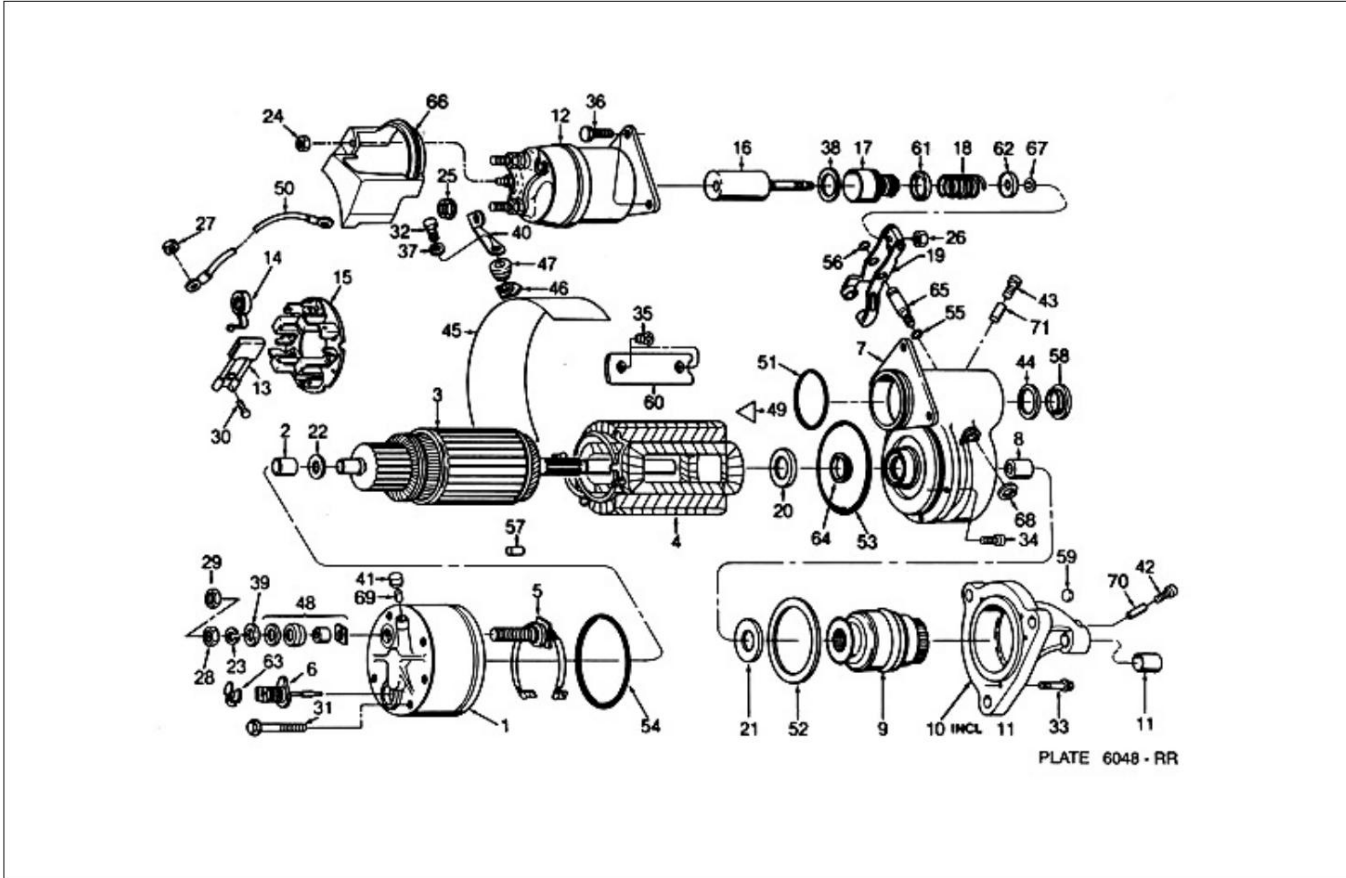
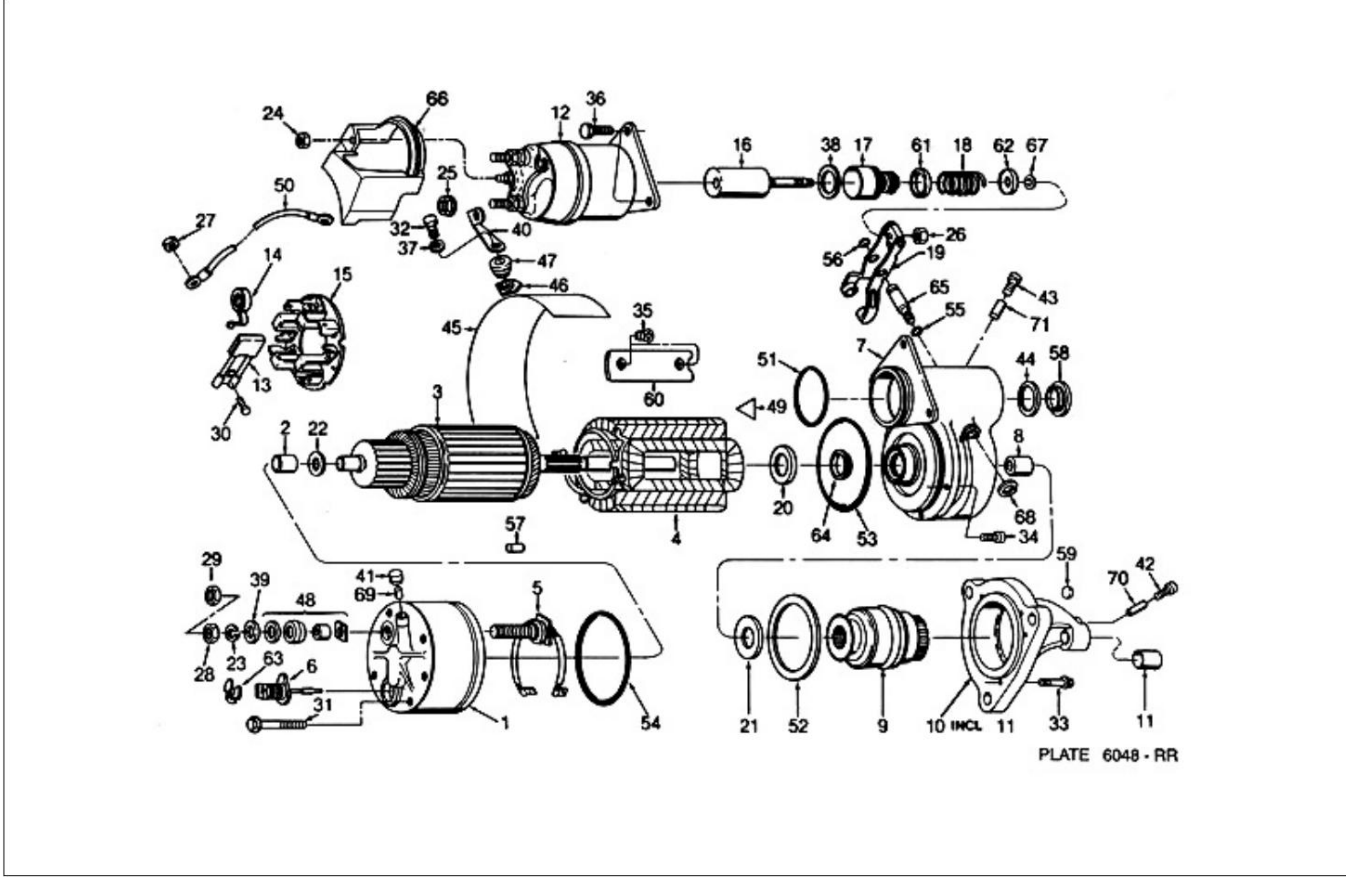


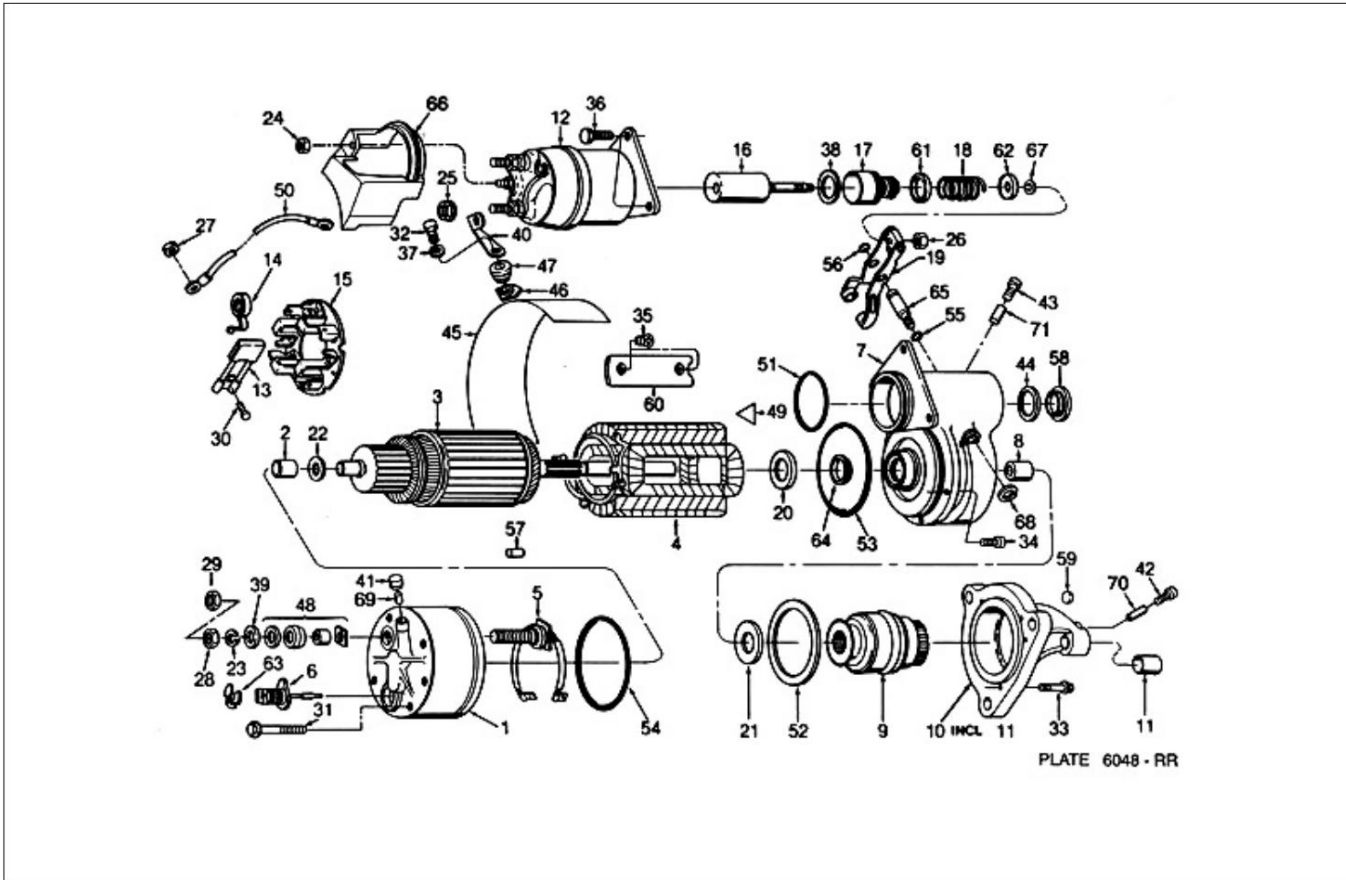
కాటలాగ్ నెంబర్	పేరు	భాగం నెంబర్	సంకేతాలు	అవసరమైన పరిమాణం
01	వోల్టేజీ-నెట్	1945848		
02	బుష్	1894638		
03	అర్మచేచర్ అసెంబ్లీ	1945840		
04	వోల్టేజీ కంట్రిబ్యూట్ అసెంబ్లీ	1945853		
05	టెంషన్	1950561		
06	టెంషన్ హోస్టింగ్ అసెంబ్లీ	10475532		
07	బుష్	1894637		
08	డ్రైవ్ అసెంబ్లీ	830620	మూలక భరత దహారా నెవ.	
09	హోస్టింగ్-నెట్	1988137		
10	బుష్	1894635		
11	నోల్-నెట్	1115559	వేడిభాగాల కోసం నోల్-నెట్ హోస్టింగ్ నెట్ నెట్ నెట్ నెట్	
12	బోల్	1852888		
13	బోల్ హోస్టింగ్ నెట్ అసెంబ్లీ	1984979		
14	బోల్ వోల్టేజీ అసెంబ్లీ	1984974		
15	వోల్టేజీ అసెంబ్లీ	1948522		
16	బూట్	801077		
17	వోల్టేజీ అసెంబ్లీ	1948521		
18	వోల్టేజీ అసెంబ్లీ	1945484		
19	నెట్	1936466		
20	నెట్	1911644		
21	నెట్	1953237		
22	నెట్ అసెంబ్లీ	10497105		
23	నెట్ హోస్టింగ్-నెట్, నెట్-నెట్	9421427		



రిఫరెన్స్ నెం	వివరణ నల్-వేల్డ్	భాగం సంఖ్య	సంకేతాలు	అవసరమైన పరిమాణం
26	టర్మ్, నేటడ (5/16 మందం)	9441934		
27	సట్	1979451		
28	సట్-నెజ్ టర్మ్, నేటడ (3/4 హాక్స్ . 5/16	9441934		
29	సట్ అన్-సే	1979365		
29	సట్	1979451		
29	సట్	1979451		
30	సట్	9412305		
31	నక్రూ	10499632		
32	నక్రూ	1968998		
33	నక్రూ	1968998		
34	నక్రూ అనెంబల్	1847807		
35	బోల్ట్	10499639		
36	నక్రూ-లివర్ HSG. అటాచ్.	10496639		
37	నక్రూ	10475536		
38	నక్రూ	10499643		
39	నక్రూ	10475535		
40	హాషర్	1922457		
41	హాషర్	1914647		
42	హాషర్	1861791		
43	హాషర్	1914647		
44	హాషర్	1948519		
48	గాన్కెట్	1964857		
50	గాన్కెట్	1964857		



రిఫరెన్స్ నెం	వివరణ	భాగం నంబరు	సంకేతాలు	అవసరమైన పరిమాణం
51	ఇన్సులేటర్	1955989		
52	ఇన్సులేటర్	1914873		
53	SERV PKG, ఇన్సులేటర్	1965472		
57	ఇన్సులేటర్-బరప్ వలేట్	1964516		
58	ఓ రింగ్	1945860		
59	ఓ రింగ్	1851960		
60	ఓ రింగ్	1894643		
61	ఓ రింగ్	1894642		
62	వలగ్	1945356		
63	వలగ్	1945356		
64	కప్	1978756		
65	కప్	1978756		
66	కప్	1978756		
68	వలగ్	1949619		
69	షూ-వోల్	1869747		
70	కెటెనరీ-నవరెంగ్	1948526		
71	కెటెనరీ-నవరెంగ్	1948520		
72	నీల్-అయిల్	1918047		
73	షాఫ్ట్-లివర్	1948529		
74	ఉంగరం	9416374		
75	ఉంగరం	9416374		
76	వీక్	1972977		
77	వీక్	1978754		



రిఫరెన్స్ నెం	వివరణ	భాగం సంఖ్య	సంకేతాలు	అవసరమైన పరిమాణం
78	షెట్	1978754		