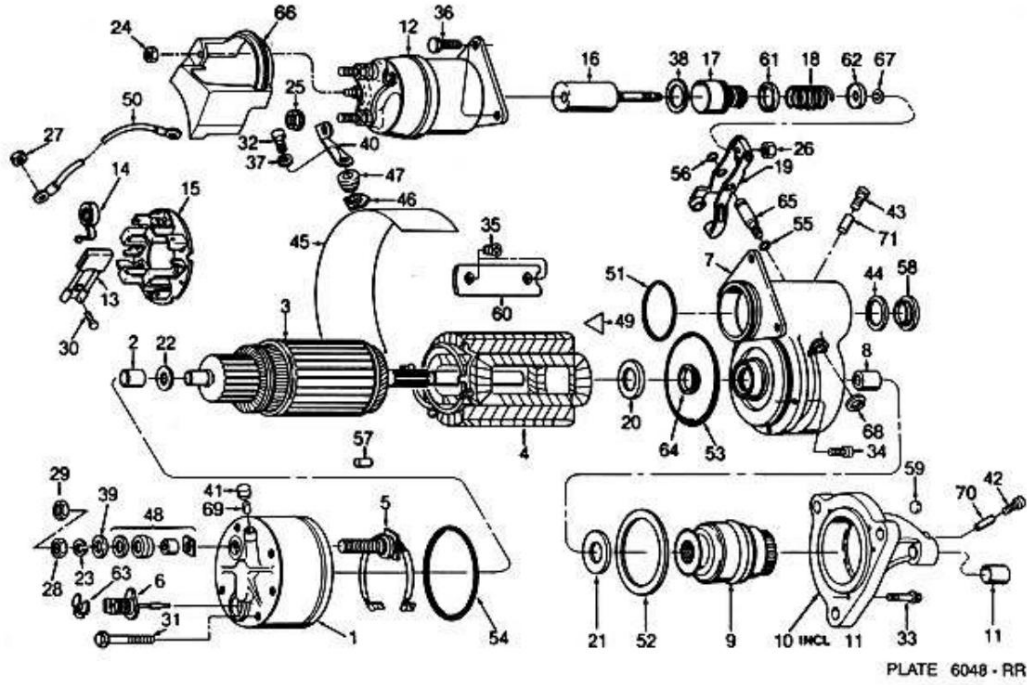
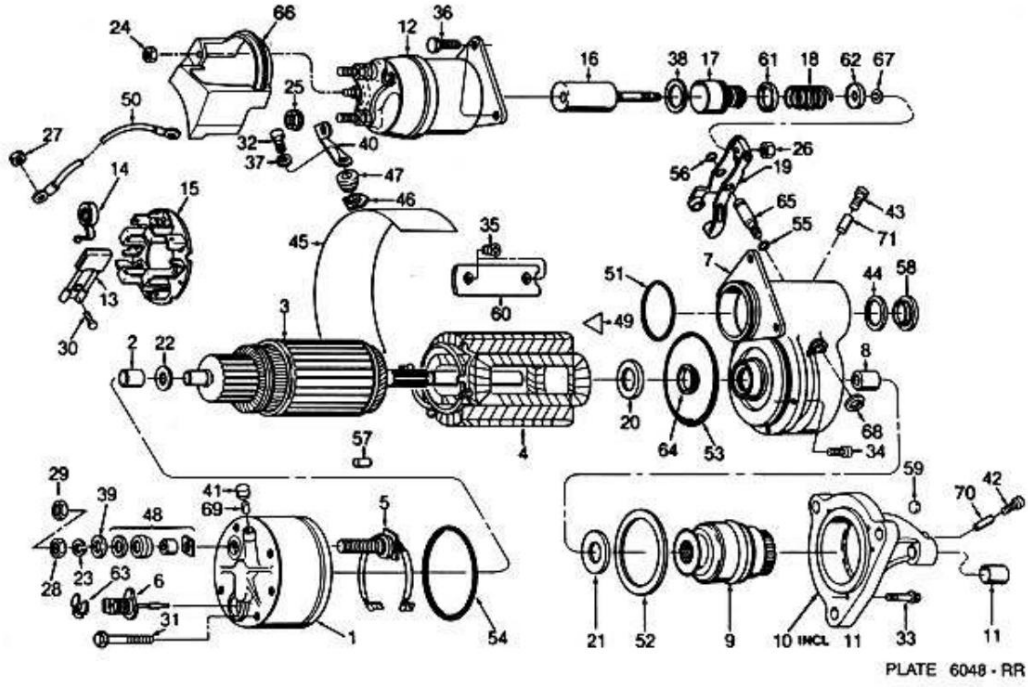


কোম্পোনেন্ট নম্বর	বর্ণনা	পার্ট নম্বর	সংকেত	প্রয়োজনীয় পরিমাণ
০১	সিই হাউজিং অ্যাসি	১৯৮৮১২৬		১
০২	বুশিং	১৯৪০৬২৮	সার্ভিস প্যাকেজ বি-তে ব্যবহৃত	১
০৩	আর্মেচার অ্যাসি	১৯৮৮৪০৫		১
০৪	ফিল্ড কয়েল অ্যাসেম্বলি	১৯৮৮৪৪২		১
০৫	সীসার অ্যাসি	১০৪৯৭১০৫		১
০৭	লিভার হাউজিং অ্যাসেম্বলি	১০৪৭৬০৩০		১
০৮	বুশিং	১৯৮৮০৯৬	সার্ভিস প্যাকেজ বি-তে ব্যবহৃত	১
০৯	ড্রাইভ অ্যাসি	৮৩০৬২০	সম্পূর্ণ প্রতিস্থাপনের মাধ্যমে পরিষেবা।	১
১০	হাউজিং-নাক	১৯৮৮১৩৭		১
১১	বুশিং	১৮৯৪৬৩৫	সার্ভিস প্যাকেজ বি-তে ব্যবহৃত	১
১২	সোলেনয়েড	১১১৫৬৬৭		১
১৩	ব্রাশ	১৮৫২৮৯৪	সার্ভিস প্যাকেজ A-তে ব্যবহৃত	৪
১৪	স্প্রিং-ব্রাশ	১৯৮৫৩১৪	সার্ভিস প্যাকেজ A-তে ব্যবহৃত	৪
১৫	ব্রাশ প্লেট অ্যাসেম্বলি	১৯৮৮৪৩৯		১
১৬	শিফট লিভার অ্যাসেম্বলি	১৯৮৮০৯৭	সার্ভিস প্যাকেজ সি-তে ব্যবহৃত	১
২০	স্পেসার	১৯৩৬৪৬৬	সার্ভিস প্যাকেজ বি-তে ব্যবহৃত	১
২১	ওয়াশার	১৯১১৬৪৪	সার্ভিস প্যাকেজ বি-তে ব্যবহৃত	১
২২	ওয়াশার	১৯৮৫৬১৭	সার্ভিস প্যাকেজ বি-তে ব্যবহৃত	১
২৩	লক ওয়াশার-টার্ম. স্টাড-সিই	৯৪২১ ৪২৭		১
২৫	বাদাম	১৯৭৯৪৫১		১
২৬	বাদাম	৯৪১২৩০৫	সার্ভিস প্যাকেজ বি এবং সি-তে ব্যবহৃত।	১
২৭	বাদামের টুকরো	১৯৭৯৩৬৫		১
২৮	নাট-টার্ম.-সিই ফ্লেক্স	৯৪৪১৯৩৪		১



সেফায়েল নম্বর	বর্ণনা	পার্ট নম্বর	সংকেত	প্রয়োজনীয় পরিমাণ
২৯	বাদাম	১৯৭৯৪৫১		১
৩০	স্ক্রু	১০৪৬৭১৯১		২
৩০	স্ক্রু	১০৪৬৭১৯১	সার্ভিস প্যাকেজ A-তে ব্যবহৃত	২
৩১	স্ক্রু অ্যাসেম্বলি	১০৪৯৯৬৩৫	সার্ভিস প্যাকেজ এ এবং বি-তে ব্যবহৃত	৪
৩২	বোল্ট	১০৪৯৭৭৭০		১
৩৩	স্ক্রু	১০৪৯৯৬৩৭		৬
৩৪	বোল্ট	১০৪৯৯৬৩৯		৫
৩৫	স্ক্রু	১০৪৯৯৬৩২		৮
৩৬	বোল্ট	১০৪৯৭৭৭০		৩
৩৯	ওয়াশার	৩০২০৫		১
৪০	সংযোগকারী	১০৪৭৬১৯৮		১
৪১	কাপ	১৯৮৫২৪৬	সার্ভিস প্যাকেজ বি-তে ব্যবহৃত	১
৪২	কাপ	১৯৭৮৭৫৬	সার্ভিস প্যাকেজ বি-তে ব্যবহৃত	১
৪৩	কাপ	১৯৮৫২৪৬	সার্ভিস প্যাকেজ বি-তে ব্যবহৃত	১
৪৪	গ্যাসকেট	১৯৬৪৮৫৭	সার্ভিস প্যাকেজ বি এবং সি-তে ব্যবহৃত।	১
৪৫	ইনসুলেটর	১৯৮৮১০০		১
৪৬	ইনসুলেটর-টার্মিনাল	১৯৮৮৩৩৯		১
৪৭	ইনসুলেটর-টার্মিনাল	১৯৮৮৩৪০		১
৪৮	সার্ভিস প্যাকেজ, ইনসুলেশন	১০৪৯৫১৮৩		১
৫০	সীসার অ্যাসি	১০৪৯৭১০৫		১
৫১	ও রিং	১৯৮৫৩০৪	সার্ভিস প্যাকেজ বি এবং সি-তে ব্যবহৃত।	১
৫২	ও রিং	১৮৫১৯৬০	সার্ভিস প্যাকেজ বি এবং সি-তে ব্যবহৃত।	১
৫৩	ও রিং	১৯১৬২৭২	সার্ভিস প্যাকেজ বি-তে ব্যবহৃত	১



সেফায়েল নম্বর	বর্ণনা	পার্ট নম্বর	সংকেত	প্রয়োজনীয় পরিমাণ
৫৪	ও রিং	১৯৮৫০২০	সার্ভিস প্যাকেজ এ এবং বি-তে ব্যবহৃত	১
৫৫	ও রিং	১৮৯৪৬৪২	সার্ভিস প্যাকেজ সি-তে ব্যবহৃত	১
৫৬	ও রিং	১৮৯৪৬৪০	সার্ভিস প্যাকেজ সি-তে ব্যবহৃত	১
৫৭	পিন-স্প্রিং	৪৫৬৬৫২		২
৫৮	প্লাগ	১৯৪৫০৫৬		১
৫৯	প্লাগ	১৯৪৯৬১৯		৬
৬০	জতার খুঁট	১৯০৪৪৭৮		৪
৬৪	সীল-অয়েল	১৯১৮০৪৭	সার্ভিস প্যাকেজ বি-তে ব্যবহৃত	১
৬৫	শ্যাফট-লিভার	১৯৪৮৫২৯	সার্ভিস প্যাকেজ সি-তে ব্যবহৃত	১
৬৮	রিং	৯৪১৬০৭৪	সার্ভিস প্যাকেজ সি-তে ব্যবহৃত	১
৬৯	উইক	১৯৮৫২৪৭	সার্ভিস প্যাকেজ বি-তে ব্যবহৃত	১
৭০	উইক	১৯৭৮৭৫৪		১
৭১	উইক	১৯৮৫২৪৭	সার্ভিস প্যাকেজ বি-তে ব্যবহৃত	১
৭৩	সার্ড পিকের্জি, ব্রাশ	১৯৮৯৪৯৬		১
বি	সার্ড পিকের্জি, বুশিং	১৯৮৯৪৯৭		১
সি	সার্ড প্যাকেজ, শিফট লিভার	১৯৮৯৪৯৮		১