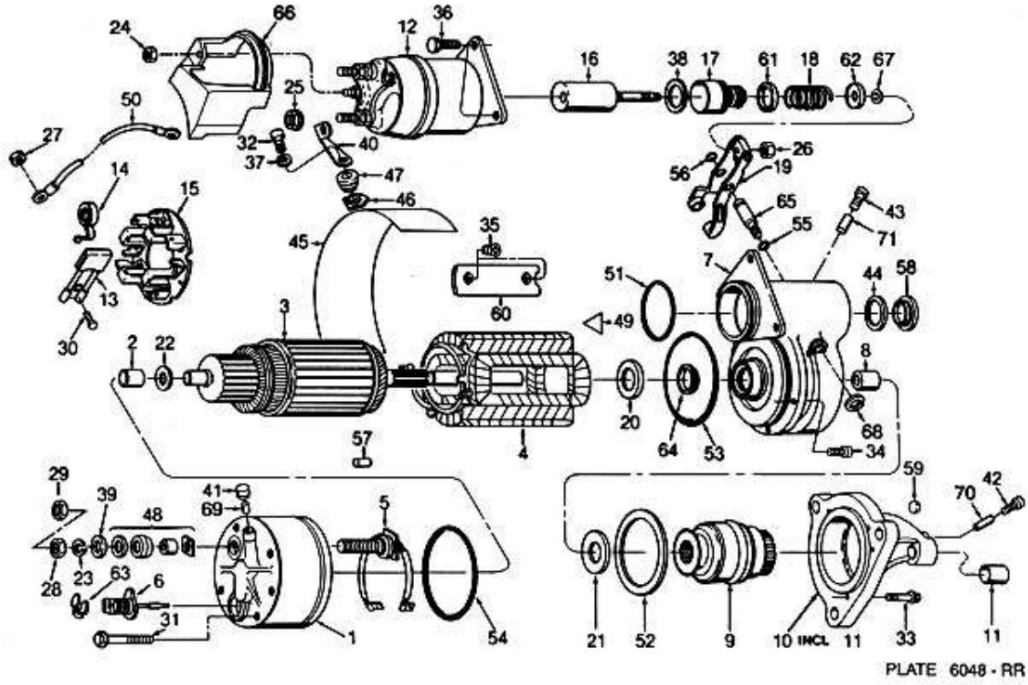
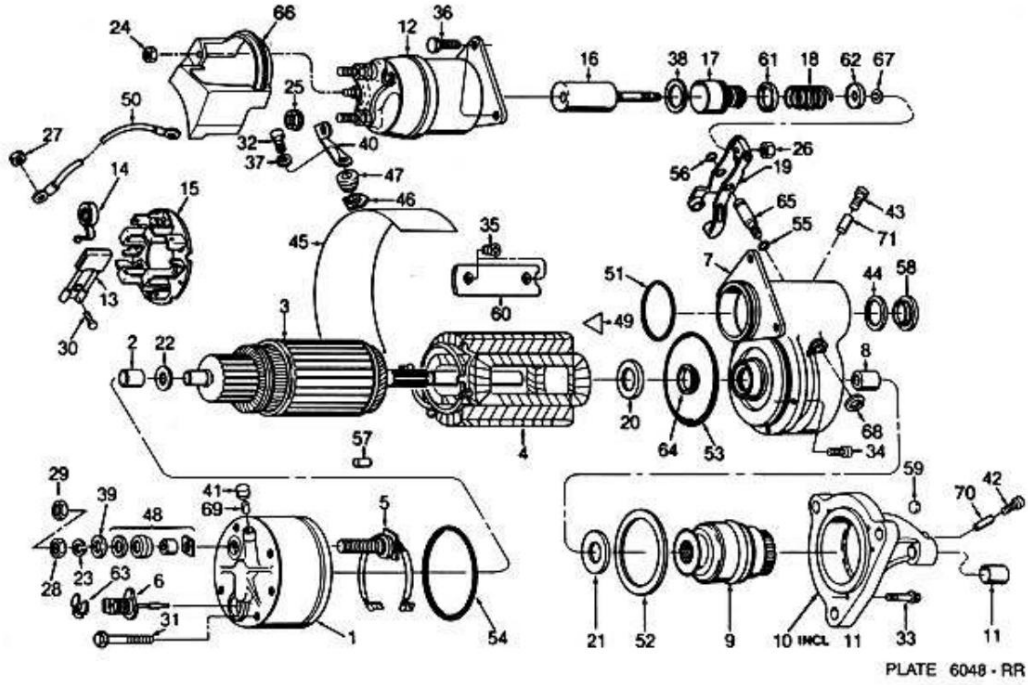


સંદર્ભ નં	વર્ણન	ભાગ નંબર	નોંધ	જરૂરી રકમ
01	સીઈ હાઉસિંગ એસી	૧૯૮૮૧૨૬		૧
02	બુશિંગ	૧૯૪૩૬૨૮	સર્વિસ પેકેજ a માં વપરાયેલ	૧
03	આર્મચર એસી	૧૯૮૮૪૩૫		૧
04	ફીલ્ડ કોઇલ એસી	૧૯૮૮૪૪૨		૧
05	લીડ એસી	૧૦૪૯૭૧૦૫		૧
07	લીવર હાઉસિંગ એસી	૧૦૪૭૬૦૩૦		૧
08	બુશિંગ	૧૯૮૮૦૯૬	સર્વિસ પેકેજ a માં વપરાયેલ	૧
09	ડ્રાઇવ એસી	૮૩૦૬૨૦	સંપૂર્ણ રિપલેસમેન્ટ દ્વારા સેવા.	૧
૧૦	હાઉસિંગ-નાક	૧૯૮૮૧૩૭		૧
૧૧	બુશિંગ	૧૮૯૪૬૩૫	સર્વિસ પેકેજ a માં વપરાયેલ	૧
૧૨	સોલેનોઇડ	1115667		૧
૧૩	બ્રશ	૧૮૫૨૮૯૪	સર્વિસ પેકેજ a માં વપરાયેલ	૪
૧૪	વસંત-બ્રશ	૧૯૮૫૩૧૪	સર્વિસ પેકેજ a માં વપરાયેલ	૪
૧૫	બ્રશ પ્લેટ એસી	૧૯૮૮૪૩૯		૧
૧૯	શિફ્ટ લીવર એસી	૧૯૮૮૦૯૭	સેવા પેકેજ c માં વપરાયેલ	૧
૨૦	સ્પ્રિંગ	૧૯૩૬૪૬૬	સર્વિસ પેકેજ a માં વપરાયેલ	૧
૨૧	વોશર	૧૯૧૧૬૪૪	સર્વિસ પેકેજ a માં વપરાયેલ	૧
૨૨	વોશર	૧૯૮૫૬૧૭	સર્વિસ પેકેજ a માં વપરાયેલ	૧
૨૩	લોક વોશર-ટર્મ. સ્ટુડ-સીઈ	૯૪૨૧૪૨૭		૧
૨૫	નટ	૧૯૭૯૪૫૧		૧
૨૬	નટ	૯૪૧૨૩૦૫	સર્વિસ પેકેજ a અને c માં વપરાયેલ	૧
૨૭	નટ એસી	૧૯૭૯૩૬૫		૧
૨૮	નટ-ટર્મ. સીઈ ફ્રેમ	૯૪૪૧૯૩૪		૧



સંદર્ભ નં	વર્ણન	ભાગ નંબર	સંકેત	જરૂરી રકમ
૨૯	નટ	૧૯૭૯૪૫૧		૧
૩૦	સ્ક્રૂ	૧૦૪૬૭૧૯૧		૨
૩૦	સ્ક્રૂ	૧૦૪૬૭૧૯૧	સર્વિસ પેકેજ A માં વપરાયેલ	૨
૩૧	સફ્ટ એસી	૧૦૪૯૯૬૩૫	સર્વિસ પેકેજ A અને B માં વપરાયેલ	૪
૩૨	બોલ્ટ	૧૦૪૯૭૭૭૦		૧
૩૩	સ્ક્રૂ	૧૦૪૯૯૬૩૭		૬
૩૪	બોલ્ટ	૧૦૪૯૯૬૩૯		૫
૩૫	સ્ક્રૂ	૧૦૪૯૯૬૩૨		૮
૩૬	બોલ્ટ	૧૦૪૯૭૭૭૦		૩
૩૯	વોશર	૩૦૨૦૫		૧
૪૦	કનેક્ટર	૧૦૪૭૬૧૯૮		૧
૪૧	ક્રીપ	૧૯૮૫૨૪૬	સર્વિસ પેકેજ B માં વપરાયેલ	૧
૪૨	ક્રીપ	૧૯૭૮૭૫૬	સર્વિસ પેકેજ B માં વપરાયેલ	૧
૪૩	ક્રીપ	૧૯૮૫૨૪૬	સર્વિસ પેકેજ B માં વપરાયેલ	૧
૪૪	ગાસકેટ	૧૯૬૪૮૫૭	સર્વિસ પેકેજ B અને C માં વપરાયેલ	૧
૪૫	ઇન્સ્યુલેટર	૧૯૮૮૧૦૦		૧
૪૬	ઇન્સ્યુલેટર-ટર્મિનલ	૧૯૮૮૩૩૯		૧
૪૭	ઇન્સ્યુલેટર-ટર્મિનલ	૧૯૮૮૩૪૦		૧
૪૮	સેવા પીકેન્જી, ઇન્સ્યુલેશન	૧૦૪૯૫૧૮૩		૧
૫૦	લીડ એસી	૧૦૪૯૭૧૦૫		૧
૫૧	ઓ રિંગ	૧૯૮૫૩૦૪	સર્વિસ પેકેજ B અને C માં વપરાયેલ	૧
૫૨	ઓ રિંગ	૧૯૫૧૯૬૦	સર્વિસ પેકેજ B અને C માં વપરાયેલ	૧
૫૩	ઓ રિંગ	૧૯૧૬૨૭૨	સર્વિસ પેકેજ B માં વપરાયેલ	૧



સંદર્ભ નં	વર્ણન	ભાગ નંબર	સંકેત	જરૂરી રકમ
૫૪	ઓ રિંગ	૧૯૮૫૩૨૦	સર્વિસ પેકેજ a અને b માં વપરાયેલ	૧
૫૫	ઓ રિંગ	૧૮૯૪૬૪૨	સર્વિસ પેકેજ c માં વપરાયેલ	૧
૫૬	ઓ રિંગ	૧૮૯૪૬૪૩	સર્વિસ પેકેજ c માં વપરાયેલ	૧
૫૭	પિન-સ્પ્રિંગ	૪૫૬૬૫૨		૨
૫૮	પ્લગ	૧૯૪૫૩૫૬		૧
૫૯	પ્લગ	૧૯૪૯૬૧૯		૬
૬૦	શુ-પોલ	૧૯૩૪૪૭૮		૪
૬૪	સીલ-તેલ	૧૯૧૮૦૪૭	સર્વિસ પેકેજ a માં વપરાયેલ	૧
૬૫	શાફ્ટ-લીવર	૧૯૪૮૫૨૯	સર્વિસ પેકેજ c માં વપરાયેલ	૧
૬૮	રિંગ	૯૪૧૬૩૭૪	સર્વિસ પેકેજ c માં વપરાયેલ	૧
૬૯	દુષ્ટ	૧૯૮૫૨૪૭	સર્વિસ પેકેજ a માં વપરાયેલ	૧
૭૦	દુષ્ટ	૧૯૭૮૭૫૪		૧
૭૧	દુષ્ટ	૧૯૮૫૨૪૭	સર્વિસ પેકેજ a માં વપરાયેલ	૧
અ	સર્વ પીકેજી, બ્રશ	૧૯૮૯૪૯૬		૧
ક	સર્વ પીકેજી, બુશિંગ	૧૯૮૯૪૯૭		૧
ક	સર્વ પીકેજી, શાફ્ટ લીવર	૧૯૮૯૪૯૮		૧