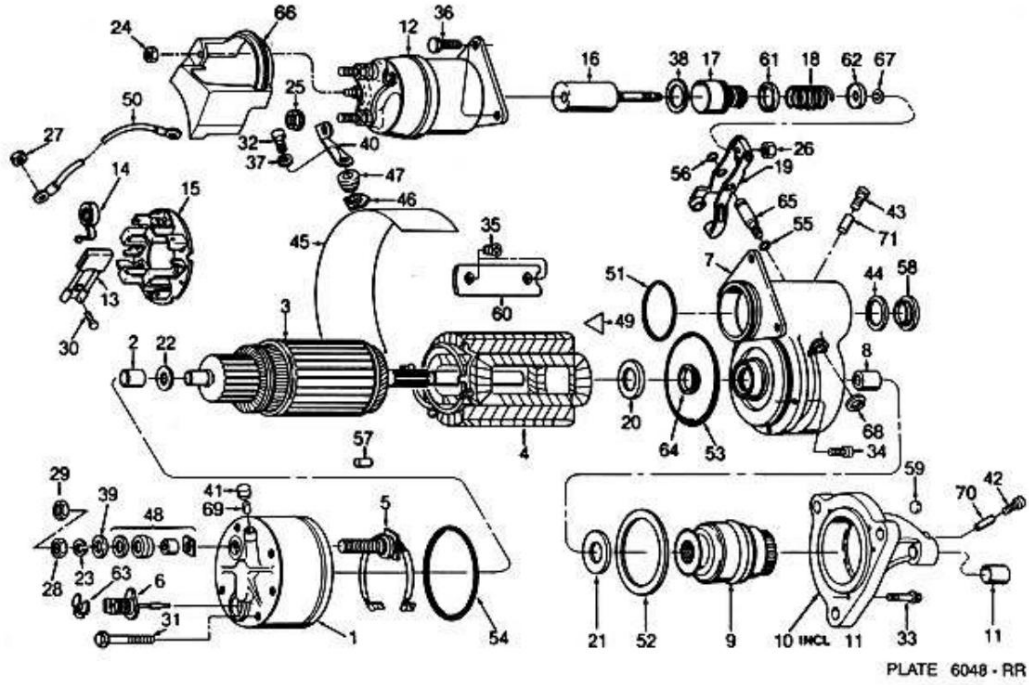
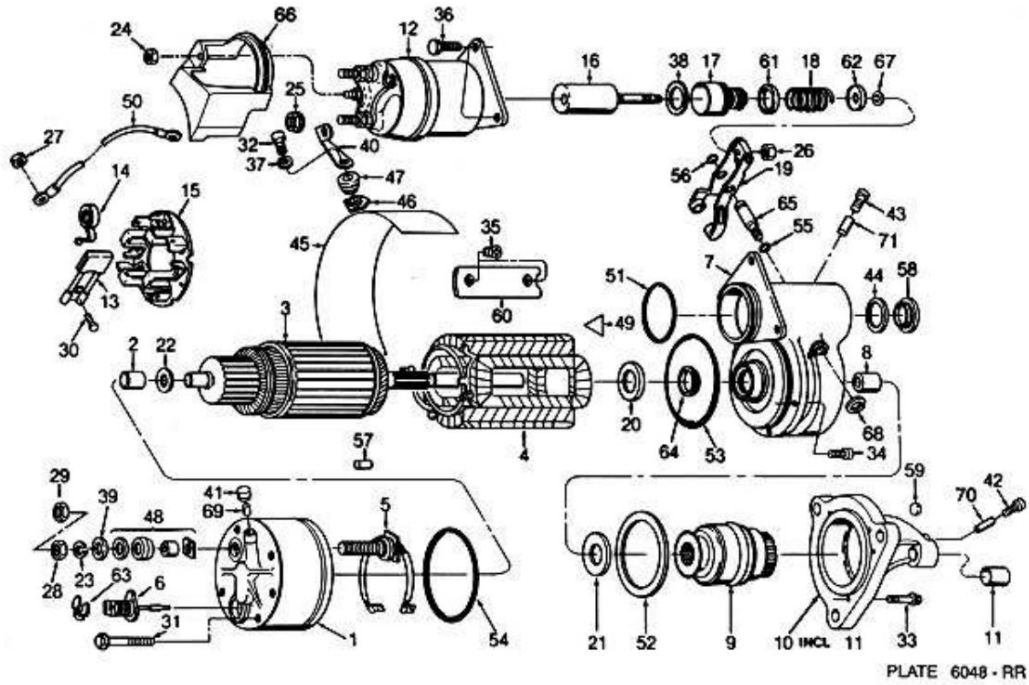


प्रसंग संख्या	विवरण	भाग संख्या	नोटेशन	आवश्यक मात्रा
01	सीई हाउसिंग असेंबली	1988126		1
02	झाड़ी	1943628	सेवा पैकेज बी में प्रयुक्त	1
03	आर्मेचर असेंबली	1988435		1
04	फील्ड कॉइल असेंबली	1988442		1
05	लीड असेंबली	10497105		1
07	लीवर हाउसिंग असेंबली	10476030		1
08	झाड़ी	1988096	सेवा पैकेज बी में प्रयुक्त	1
09	ड्राइव असेंबली	830620	पूर्ण प्रतिस्थापन द्वारा सेवा।	1
10	हाउसिंग-नोज़	1988137		1
11	झाड़ी	1894635	सेवा पैकेज बी में प्रयुक्त	1
12	solenoid	1115667		1
13	ब्रश	1852894	सेवा पैकेज ए में प्रयुक्त	4
14	स्प्रिंग-ब्रश	1985314	सेवा पैकेज ए में प्रयुक्त	4
15	ब्रश प्लेट असेंबली	1988439		1
19	शिफ्ट लीवर असेंबली	1988097	सर्विस पैकेज C में प्रयुक्त	1
20	स्पेसर	1936466	सेवा पैकेज बी में प्रयुक्त	1
21	वॉशर	1911644	सेवा पैकेज बी में प्रयुक्त	1
22	वॉशर	1985617	सेवा पैकेज बी में प्रयुक्त	1
23	लॉक वॉशर-टर्म. स्टड-सीई	9421427		1
25	स्टड-सीई	1979451		1
26	स्टड-सीई	9412305	सेवा पैकेज बी और सी में प्रयुक्त	1
27	नट असेंबली	1979365		1
28	नट-टर्म.-सीई फ्रेम	9441934		1



प्रसंग संख्या	विवरण	भाग संख्या	नोटेशन	आवश्यक मात्रा
29	***	1979451		1
30	पेंच	10467191		2
30	पेंच	10467191	सेवा पैकेज ए में प्रयुक्त	2
31	स्कू असेंबली	10499635	सेवा पैकेज ए और बी में प्रयुक्त	4
32	बोल्ट	10497770		1
33	पेंच	10499637		6
34	बोल्ट	10499639		5
35	पेंच	10499632		8
36	बोल्ट	10497770		3
39	वॉशर	30205		1
40	योजक	10476198		1
41	कप	1985246	सेवा पैकेज बी में प्रयुक्त	1
42	कप	1978756	सेवा पैकेज बी में प्रयुक्त	1
43	कप	1985246	सेवा पैकेज बी में प्रयुक्त	1
44	पाल बांधने की रस्सी	1964857	सेवा पैकेज बी और सी में प्रयुक्त	1
45	इन्सुलेटर	1988100		1
46	इन्सुलेटर-टर्मिनल	1988339		1
47	इन्सुलेटर-टर्मिनल	1988340		1
48	सर्विस पैकेज, इन्सुलेशन	10495183		1
50	लीड असेंबली	10497105		1
51	ओ रिंग	1985304	सेवा पैकेज बी और सी में प्रयुक्त	1
52	ओ रिंग	1851960	सेवा पैकेज बी और सी में प्रयुक्त	1
53	ओ रिंग	1916272	सेवा पैकेज बी में प्रयुक्त	1



प्रसंग संख्या	विवरण	भाग संख्या	नोटेशन	आवश्यक मात्रा
54	ओ रिंग	1985320	सेवा पैकेज ए और बी में प्रयुक्त	1
55	ओ रिंग	1894642	सर्विस पैकेज C में प्रयुक्त	1
56	ओ रिंग	1894643	सर्विस पैकेज C में प्रयुक्त	1
57	पिन-स्प्रिंग	456652		2
58	प्लग	1945356		1
59	प्लग	1949619		6
60	जूता-डंडा	1934478		4
64	मुहर लगाना	1918047	सेवा पैकेज बी में प्रयुक्त	1
65	शाफ्ट-लीवर	1948529	सर्विस पैकेज C में प्रयुक्त	1
68	अंगूठी	9416374	सर्विस पैकेज C में प्रयुक्त	1
69	विक	1985247	सेवा पैकेज बी में प्रयुक्त	1
70	विक	1978754		1
71	विक	1985247	सेवा पैकेज बी में प्रयुक्त	1
ए	सर्व पैकेज, ब्रश	1989496		1
बी	सर्व पैकेज, बुशिंग	1989497		1
सी	सर्व पैकेज, शिफ्ट लीवर	1989498		1