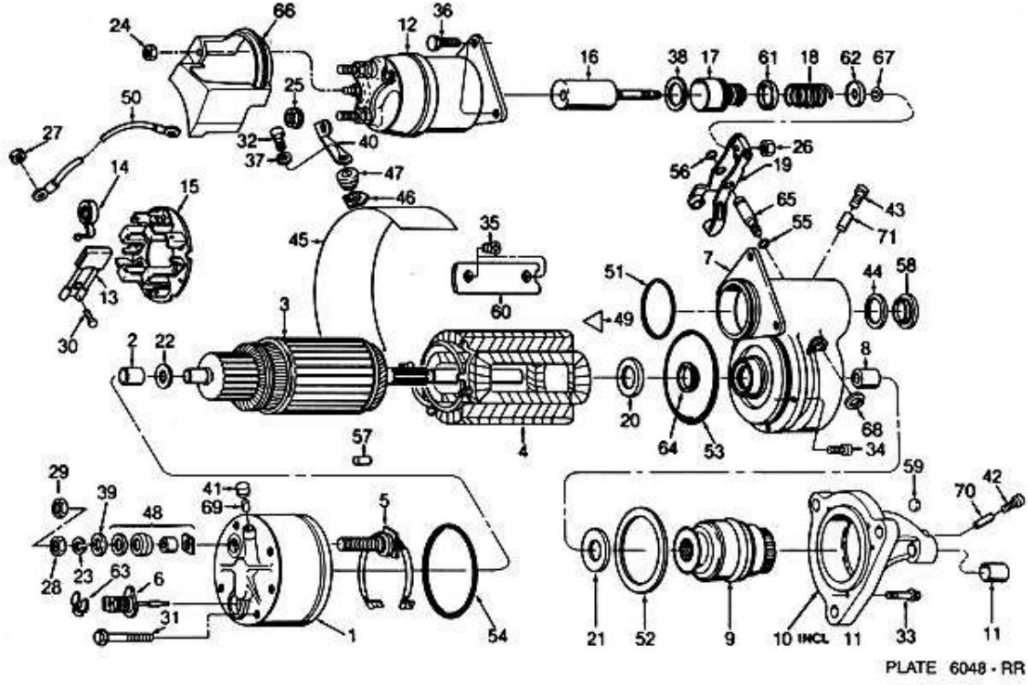
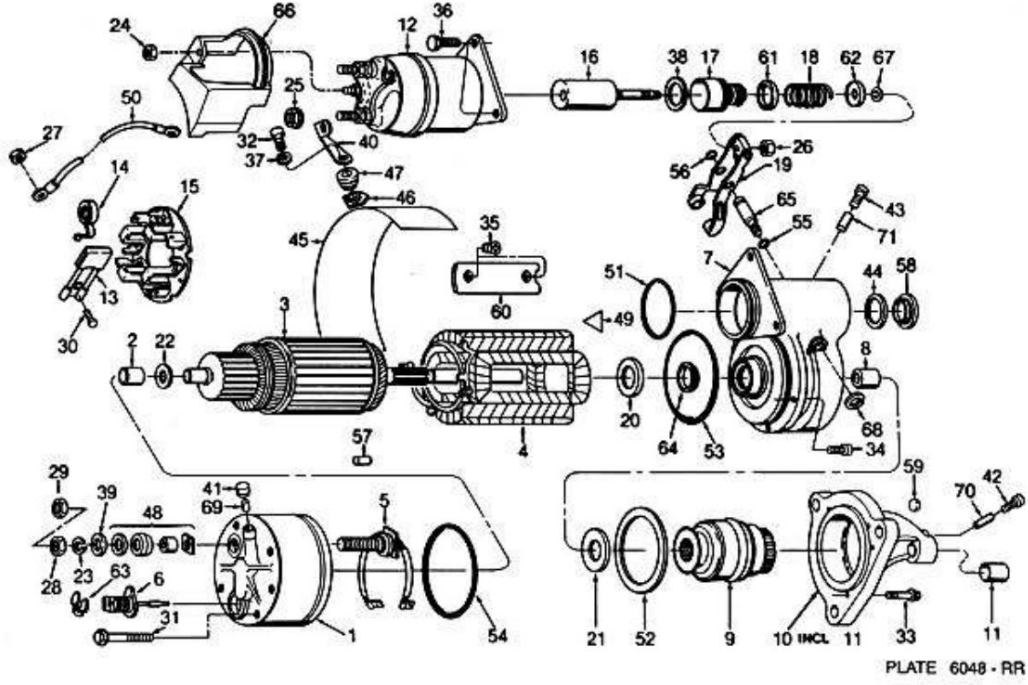


ವಿ.ಸಂ.	ವಿವರಣೆ	ಭಾಗ ಸಂಖ್ಯೆ	ಸಂಕೇತ	ಅಗತ್ಯ ಪರಿಮಾಣ
01	ಸೌಜ ವಸತೆ ಸಹಾಯಕ	1988126		1
02	ಬುಶಿಂಗ್	1943628	ಸೋವಾ ಪ್ಯಾಕೇಜ್ ಬಿ ನೆಲ್‌ಲಿ ಬಳಸಲಾಗಿದೆ	1
03	ಆರ್‌ಮೇಚರ್ ಅಸ್	1988435		1
04	ಫೋಲ್‌ಡ್ ಕಾಯ್ ಅಸ್	1988442		1
05	ಲೋಡ್ ಅಸ್	10497105		1
07	ಲಿವರ್ ಹೌಸಿಂಗ್ ಅಸ್	10476030		1
08	ಬುಶಿಂಗ್	1988096	ಸೋವಾ ಪ್ಯಾಕೇಜ್ ಬಿ ನೆಲ್‌ಲಿ ಬಳಸಲಾಗಿದೆ	1
09	ಡೋಲೋ ಸಹಾಯಕ	830620	ಸಂಪೂರ್ಣ ಬದಲಿ ಮೂಲಕ ಸೇವೆ.	1
10	ಮೆನ್-ಮೂಗು	1988-137 (1988-137)		1
11	ಬುಶಿಂಗ್	1894635	ಸೋವಾ ಪ್ಯಾಕೇಜ್ ಬಿ ನೆಲ್‌ಲಿ ಬಳಸಲಾಗಿದೆ	1
12	ಸೋಲೋನಾಯ್ಡ್	1115667 #111566		1
13	ಬೆರಪ್	1852894	ಸೋವಾ ಪ್ಯಾಕೇಜ್ ಎ ನೆಲ್‌ಲಿ ಬಳಸಲಾಗಿದೆ	4
14	ಸೆಪರೇಟಿಂಗ್-ಬೆರಪ್	1985314	ಸೋವಾ ಪ್ಯಾಕೇಜ್ ಎ ನೆಲ್‌ಲಿ ಬಳಸಲಾಗಿದೆ	4
15	ಬೆರಪ್ ಪೋಲಿಟಿ ಅಸ್	1988439		1
19	ಶಿಫ್ಟ್ ಲಿವರ್ ಅಸ್	1988097	ಸೋವಾ ಪ್ಯಾಕೇಜ್ ಸಿ ನೆಲ್‌ಲಿ ಬಳಸಲಾಗಿದೆ	1
20	ಸೆಪರೇಟರ್	1936466	ಸೋವಾ ಪ್ಯಾಕೇಜ್ ಬಿ ನೆಲ್‌ಲಿ ಬಳಸಲಾಗಿದೆ	1
21	ವಾಷರ್	1911644	ಸೋವಾ ಪ್ಯಾಕೇಜ್ ಬಿ ನೆಲ್‌ಲಿ ಬಳಸಲಾಗಿದೆ	1
22	ವಾಷರ್	1985617	ಸೋವಾ ಪ್ಯಾಕೇಜ್ ಬಿ ನೆಲ್‌ಲಿ ಬಳಸಲಾಗಿದೆ	1
23	ಲಾಕ್ ವಾಷರ್-ಟರ್ಮ್. ಸೆಟಿಂಗ್-ಸೌಜ	9421427 ಎಫ್‌ಫೋರ್ಮ್		1
25	ನೆಟ್	1979451		1
26	ನೆಟ್	9412305 9412305	ಸೋವಾ ಪ್ಯಾಕೇಜ್ ಬಿ & ಸಿ ನೆಲ್‌ಲಿ ಬಳಸಲಾಗಿದೆ	1
27	ನೆಟ್ ಅಸ್	1979365		1
28	NUT-TERM. ICE ಫೋರ್ಮ್	9441934 ಎಫ್‌ಫೋರ್ಮ್		1



ಲೇಔಟ್ ನಂಬರ್	ವಿವರಣೆ	ಭಾಗ ಸಂಖ್ಯೆ	ಸಂಕೇತ	ಅಗತ್ಯ ಪರಿಮಾಣ
29	ನಟ್	1979451		1
30	ಸ್ಕೌಡ್	10467191		2
30	ಸ್ಕೌಡ್	10467191	ಸೋವಾ ಪೋಯಾಕೋಜ್ ಎ ನಲ್‌ಲಿ ಬಳಸಲಾಗಿದೆ	2
31	ಸ್ಕೌಡ್ ಅಸೆ	10499635	ಸೋವಾ ಪೋಯಾಕೋಜ್ ಎ ಬಿ ನಲ್‌ಲಿ ಬಳಸಲಾಗಿದೆ	4
32	ಬೋಲೆಟ್	10497770 2019		1
33	ಸ್ಕೌಡ್	10499637		6
	ಬೋಲೆಟ್	10499639		5
35	ಸ್ಕೌಡ್	10499632		8
36	ಬೋಲೆಟ್	10497770 2019		3
39	ವಾಷರ್	30205		1
40	ಕನೈಟ್			1
41	ಕಪ್	1985246	ಸೋವಾ ಪೋಯಾಕೋಜ್ ಬಿ ನಲ್‌ಲಿ ಬಳಸಲಾಗಿದೆ	1
42	ಕಪ್	1978756	ಸೋವಾ ಪೋಯಾಕೋಜ್ ಬಿ ನಲ್‌ಲಿ ಬಳಸಲಾಗಿದೆ	1
43	ಕಪ್	1985246	ಸೋವಾ ಪೋಯಾಕೋಜ್ ಬಿ ನಲ್‌ಲಿ ಬಳಸಲಾಗಿದೆ	1
44	ಗೋಸಾಕೋಟ್	1964857 (ಕಪ್‌ನಡ)	ಸೋವಾ ಪೋಯಾಕೋಜ್ ಬಿ ಸಿ ನಲ್‌ಲಿ ಬಳಸಲಾಗಿದೆ	1
45	ಇನ್‌ಸುಲೇಟರ್	1988100		1
46	ಇನ್‌ಸುಲೇಟರ್-ಟ್ರಮೆನಲ್	1988339		1
47	ಇನ್‌ಸುಲೇಟರ್-ಟ್ರಮೆನಲ್	1988340		1
48	ಸೋವೆ ಪೋಕೋಜ್, ನೋರೋಧನ	10495183 4333		1
50	ಲೋಡ್ ಅಸೆ	10497105		1
	ಓ ರಿಂಗ್	1985304	ಸೋವಾ ಪೋಯಾಕೋಜ್ ಬಿ ಸಿ ನಲ್‌ಲಿ ಬಳಸಲಾಗಿದೆ	1
	ಓ ರಿಂಗ್	1851960	ಸೋವಾ ಪೋಯಾಕೋಜ್ ಬಿ ಸಿ ನಲ್‌ಲಿ ಬಳಸಲಾಗಿದೆ	1
	ಓ ರಿಂಗ್	1916272	ಸೋವಾ ಪೋಯಾಕೋಜ್ ಬಿ ನಲ್‌ಲಿ ಬಳಸಲಾಗಿದೆ	1



ಅಂಶದ ಸಂಖ್ಯೆ	ವಿವರಣೆ	ಭಾಗ ಸಂಖ್ಯೆ	ಸಂಕೇತ	ಅಗತ್ಯ ಪರಿಮಾಣ
55	ಓ ರಿಂಗ್	1985320	ಸೋವಾ ಪ್ಯಾಕೇಜ್ ಎ ಬಿ ನಲ್ ಬಳಸಲಾಗಿದೆ	1
56	ಓ ರಿಂಗ್	1894642	ಸೋವಾ ಪ್ಯಾಕೇಜ್ ಸಿ ನಲ್ ಬಳಸಲಾಗಿದೆ	1
57	ಓ ರಿಂಗ್	1894643	ಸೋವಾ ಪ್ಯಾಕೇಜ್ ಸಿ ನಲ್ ಬಳಸಲಾಗಿದೆ	1
57	ಪೆನ್-ಸೆಪರೇಟರ್	456652 256		2
59 (200)	ಪೆಲಗ್	1945356		1
59 (200)	ಪೆಲಗ್	1949619		6
60	ಶೂ-ಪೋಲರ್	1934478		4
61 (200)	ಸೋಲ್-ಆಯಲ್	1918047	ಸೋವಾ ಪ್ಯಾಕೇಜ್ ಬಿ ನಲ್ ಬಳಸಲಾಗಿದೆ	1
65	ಶಾಫ್ಟ್-ಲಿವರ್	1948529	ಸೋವಾ ಪ್ಯಾಕೇಜ್ ಸಿ ನಲ್ ಬಳಸಲಾಗಿದೆ	1
68	ಉಂಗುರ	9416374 ಎಫ್/ಎಫ್/ಎಫ್	ಸೋವಾ ಪ್ಯಾಕೇಜ್ ಸಿ ನಲ್ ಬಳಸಲಾಗಿದೆ	1
69 (200)	ವೌಕ್	1985247	ಸೋವಾ ಪ್ಯಾಕೇಜ್ ಬಿ ನಲ್ ಬಳಸಲಾಗಿದೆ	1
70	ವೌಕ್	1978754 (ಕೆಪಿ/ಸೆಡ)		1
71 (71)	ವೌಕ್	1985247	ಸೋವಾ ಪ್ಯಾಕೇಜ್ ಬಿ ನಲ್ ಬಳಸಲಾಗಿದೆ	1
ಅ	ಸರ್ವ್ ಪೆಕೆಜ್, ಬೆರವ್	1989496		1
ಇ	ಸರ್ವ್ ಪೆಕೆಜ್, ಬುಲಿಂಗ್	1989497		1
ಚ	ಸರ್ವ್ ಪೆಕೆಜ್, ಶಾಫ್ಟ್ ಲಿವರ್	1989498		1