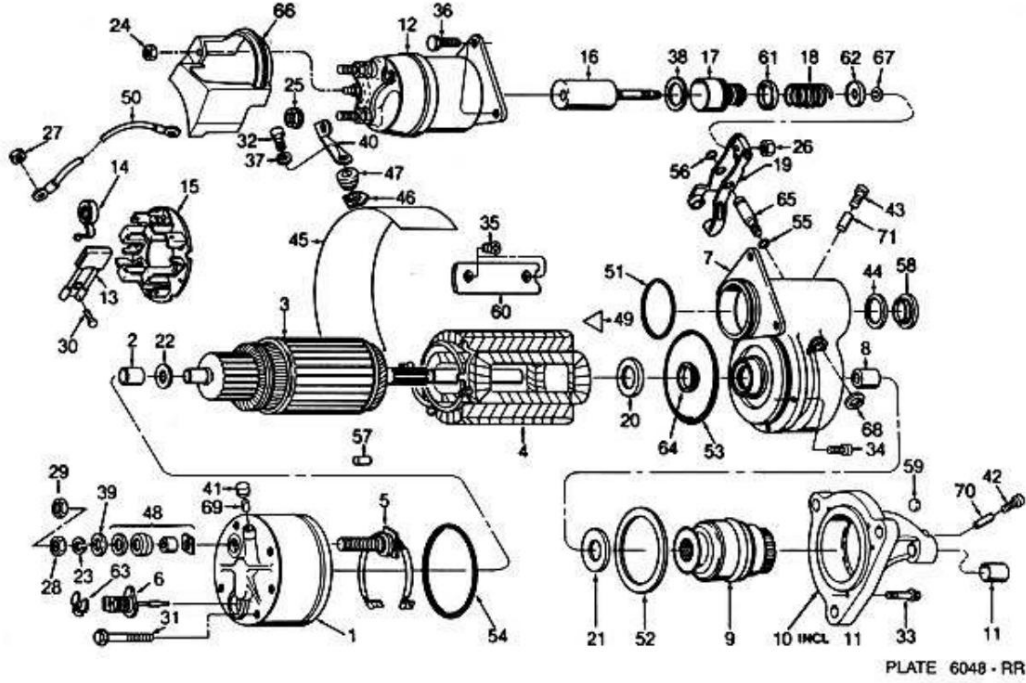
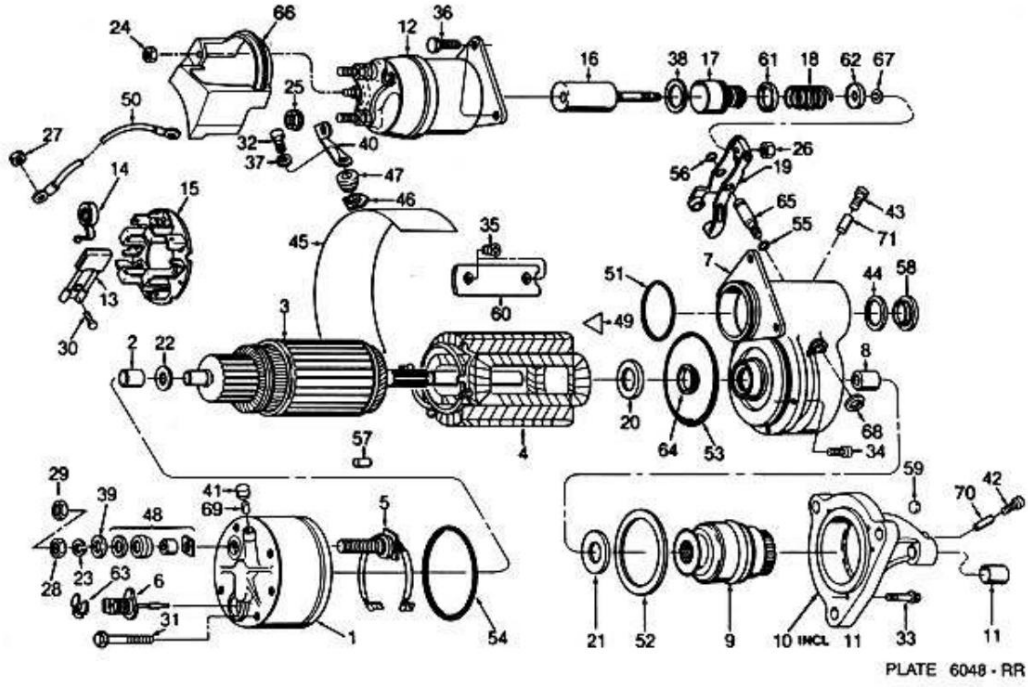


PLATE 6048 - RR

संदर्भ क्रमांक	वर्णन	भाग क्रमांक	नोटेशन	आवश्यक संख्या
०१	सीई हाउसिंग असेंबली	१९८८१२६		१
०२	बुगिंग	१९४३६२८	सर्व्हिस पॅकेज बी मध्ये वापरले जाते	१
०३	आर्मचर असेंबली	१९८८४३५		१
०४	फील्ड कॉइल असेंबली	१९८८४४२		१
०५	लीड असेंबली	१०४९७१०५		१
०७	लिव्हर हाउसिंग असेंबली	१०४७६०३०		१
०८	बुगिंग	१९८८०९६	सर्व्हिस पॅकेज बी मध्ये वापरले जाते	१
०९	ड्राइव्ह असेंबली	८३०६२०	संपूर्ण बदलीची सेवा.	१
१०	गृहनिर्माण-नाक	१९८८१३७		१
११	बुगिंग	१८९४६३५	सर्व्हिस पॅकेज बी मध्ये वापरले जाते	१
१२	सोलोनॉइड	१११५६६७		१
१३	ब्रश	१८५२८९४	सेवा पॅकेज 'अ' मध्ये वापरले जाते	४
१४	स्प्रिंग-ब्रश	१९८५३१४	सेवा पॅकेज 'अ' मध्ये वापरले जाते	४
१५	ब्रश प्लेट असेंबली	१९८८४३९		१
१९	शिफ्ट लिफ्टर असेंबली	१९८८०९७	सर्व्हिस पॅकेज सी मध्ये वापरले जाते	१
२०	स्पेसर	१९३६४६६	सर्व्हिस पॅकेज बी मध्ये वापरले जाते	१
२१	वॉशर	१९११६४४	सर्व्हिस पॅकेज बी मध्ये वापरले जाते	१
२२	वॉशर	१९८५६१७	सर्व्हिस पॅकेज बी मध्ये वापरले जाते	१
२३	लॉक वॉशर-टर्म. स्टड-सीई	९४२१४२७		१
२५	नट	१९७९४५१		१
२६	नट	९४१२३०५	सर्व्हिस पॅकेज बी आणि सी मध्ये वापरले जाते	१
२७	नट अॅसी	१९७९३६५		१
२८	नट-टर्म.-सीई फ्रेम	९४४१९३४		१



संदर्भ क्रमांक	वर्णन	भाग क्रमांक	नोटेसन	आवश्यक संख्या
२९	नट	१९७९४५१		१
३०	स्कू	१०४६७१९१		२
३०	स्कू	१०४६७१९१	सेवा पॅकेज 'अ' मध्ये वापरले जाते	२
३१	स्कू असेंब्ली	१०४९९६३५	सर्व्हिस पॅकेज A आणि B मध्ये वापरले जाते	४
३२	बोल्ट	१०४९७७७०		१
३३	स्कू	१०४९९६३७		६
३४	बोल्ट	१०४९९६३९		५
३५	स्कू	१०४९९६३२		८
३६	बोल्ट	१०४९७७७०		३
३९	वॉशर	३०२०५		१
४०	कनेक्टर	१०४७६१९८		१
४१	कप	१९८५२४६	सर्व्हिस पॅकेज बी मध्ये वापरले जाते	१
४२	कप	१९७८७५६	सर्व्हिस पॅकेज बी मध्ये वापरले जाते	१
४३	कप	१९८५२४६	सर्व्हिस पॅकेज बी मध्ये वापरले जाते	१
४४	गॅस्केट	१९६४८५७	सर्व्हिस पॅकेज बी आणि सी मध्ये वापरले जाते	१
४५	इन्सुलेटर	१९८८१००		१
४६	इन्सुलेटर-टर्मिनल	१९८८३३९		१
४७	इन्सुलेटर-टर्मिनल	१९८८३४०		१
४८	सर्व्हिस पॅकेज, इन्सुलेशन	१०४९५१८३		१
५०	लीड असेंब्ली	१०४९७१०५		१
५१	ओ रिंग	१९८५३०४	सर्व्हिस पॅकेज बी आणि सी मध्ये वापरले जाते	१
५२	ओ रिंग	१८५१९६०	सर्व्हिस पॅकेज बी आणि सी मध्ये वापरले जाते	१
५३	ओ रिंग	१९१६२७२	सर्व्हिस पॅकेज बी मध्ये वापरले जाते	१



संदर्भ क्रमांक	वर्णन	भाग क्रमांक	नोटेशन	आवश्यक संख्या
५४	ओ रिंग	१९८५३२०	सर्व्हिस पॅकेज A आणि B मध्ये वापरले जाते	१
५५	ओ रिंग	१८९४६४२	सर्व्हिस पॅकेज सी मध्ये वापरले जाते	१
५६	ओ रिंग	१८९४६४३	सर्व्हिस पॅकेज सी मध्ये वापरले जाते	१
५७	पिन-स्प्रिंग	४५६६५२		२
५८	प्लग	१९४५३५६		१
५९	प्लग	१९४९६१९		६
६०	शू-पोल	१९३४४७८		४
६४	सील-ऑइल	१९१८०४७	सर्व्हिस पॅकेज बी मध्ये वापरले जाते	१
६५	शाफ्ट-लीव्हर	१९४८५२९	सर्व्हिस पॅकेज सी मध्ये वापरले जाते	१
६८	रिंग	९४१६३७४	सर्व्हिस पॅकेज सी मध्ये वापरले जाते	१
६९	विक	१९८५२४७	सर्व्हिस पॅकेज बी मध्ये वापरले जाते	१
७०	विक	१९७८७५४		१
७१	विक	१९८५२४७	सर्व्हिस पॅकेज बी मध्ये वापरले जाते	१
ए	सर्व्ह पॅकेज, ब्रश	१९८९४९६		१
बी	सर्व्ह पॅकेज, बुशिंग	१९८९४९७		१
सी	सर्व्ह पॅकेज, शाफ्ट लिव्हर	१९८९४९८		१