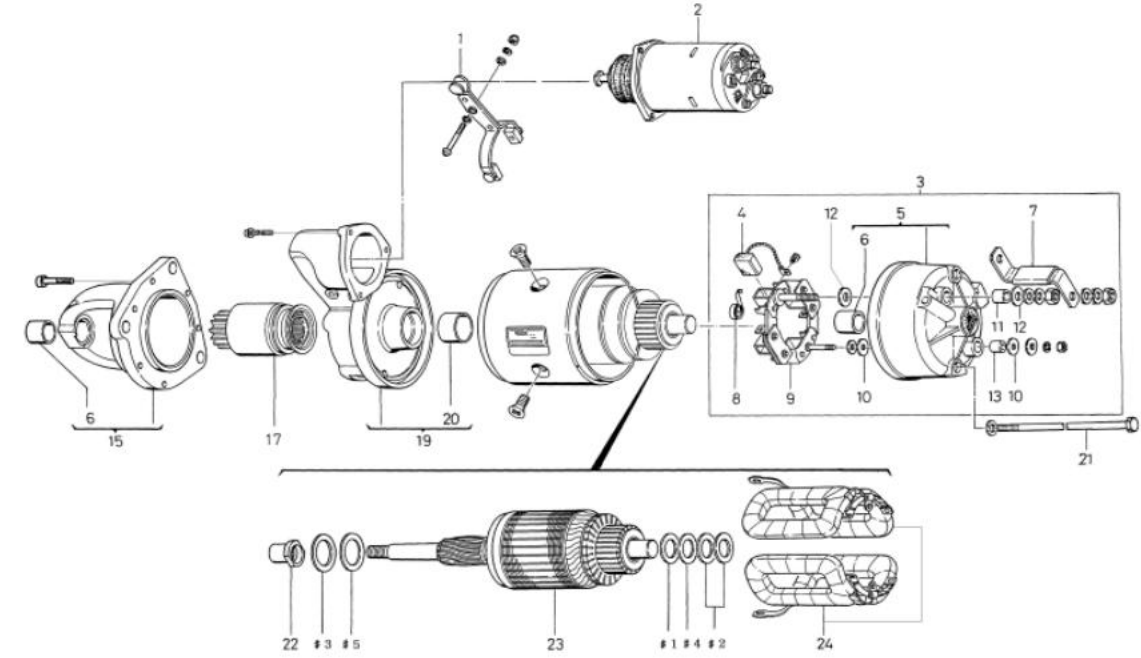
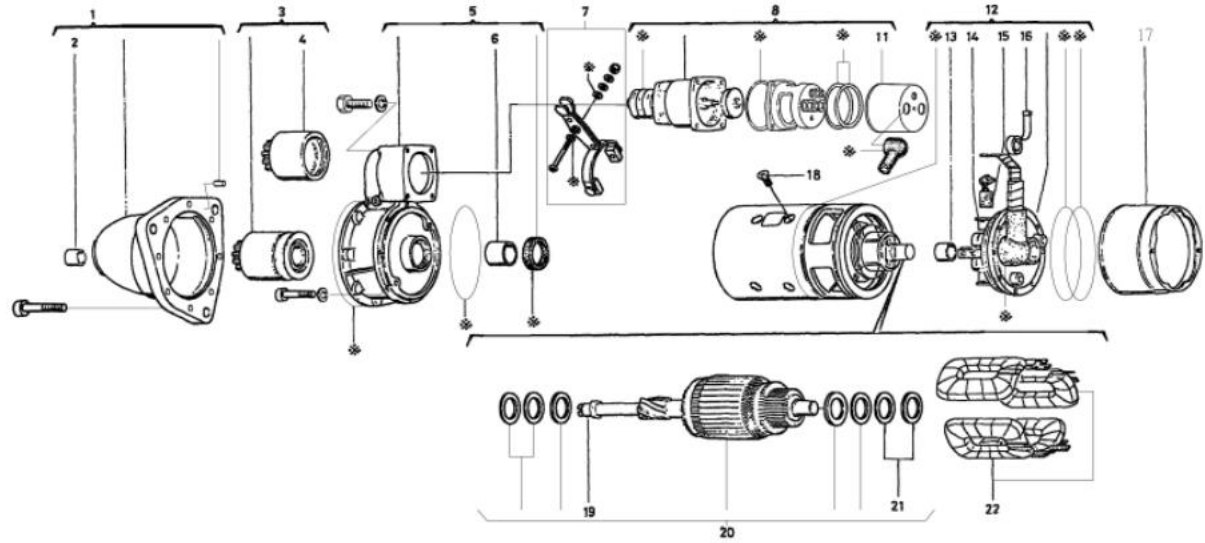


ओईएम ग्राहक	इसुझू	ओईएम भाग क्रमांक	१-८११००४३-२
नाममात्र आउटपुट	२४ व्होल्ट ३.७ किलोवॉट	पुरवठा कालावधी	७८.१२३
वजन	१५.७ किलो	स्विच	
इंजिन मॉडेल डीए			
वाहन	डीबी		
जुन्या मॉडेलची नोंद			
डिझाइन रेकॉर्ड			
टीप	ठिबकरोधक ७१२५ 0-21000-3641 हे रिलेलेस मॉडेल आहे		



एनओ	भाग क्रमांक	उत्पादक भाग क्रमांक	वर्णन	प्रमाण	सूची किंमत	टीप
१	७-२१३२०-०७८०	१-८११२७०२०-०	शिफ्ट लिंकर को	१		
२	०-४७१००-३०३०	१-८११५१०४७-०	मॅग.स्विच असेंब्ली	१		
३	७-२१७००-०१६०	१-८११५००७-०	आर. ब्रॅकेट असेंब्ली	१		४-१३ सह
४	०-२१७४०-०४४५	१-८१११६००६-०	ब्रश कंपनी	४		
५	१-२१७००-१६४०	१-८११५०३६-०	आर. ब्रॅकेट असेंब्ली	१		६ सह
६	७-२१३५१-०९५४		धातू	२		समोर, मागे
७	१-२१७८४-१२२०	१-८१११६०१२-०	बार कनेक्ट करा	१		
८	१-२१९१३-०३७०	१-८१११७०१२-०	ब्रश स्प्रिंग	४		
९	०-२१७५०-१४३२	१-८१११८०१८-०	ब्रश होल्डर कंपनी	१		
१०	१-२१९४१-०५९०	१-८११२९१०१-०	इन्सुलेट वॉशर	२		
११	१-२१९४४-१०६०	१-८११२९१०२-०	इन्सुलेट ट्यूब	१		
१२	१-२१९४४-०२३०	१-८११२९१०३-०	इन्सुलेट वॉशर	२		
१३	१-२१९४४-१०५०	१-८११२९०९८-०	इन्सुलेट ट्यूब	१		
१५	१-२१३००-१९३०	१-८११२३००७-०	एफ. ब्रॅकेट असेंब्ली	१		६ सह
१७	१-२१५००-१५९०	१-८११२२००४-०	ऑर्कवेलच असेंब्ली	१		
१९	१-२१६००-१४४०	१-८१११४०२५-०	सी. ब्रॅकेट असेंब्ली	१		२० सह
२०	७-२१३५१-०९६४	१-८११२९०३०-०	धातू	१		केंद्र
२१	०-२१९०१-१६७०	१-८११२९०३४-०	बोल्ट	२		बोल्टमधून
२२	१-२११८१-०३१०	१-८११२९०३६-०	पिनियम स्टॉपर	१		
२३	१-२११००-११९०	१-८११२१००७-०	आर्मचर को	१		२२ सह
२४	७-२१२३०-००८०	१-८११२०१५-०	फील्ड कॉइल असेंब्ली	१		
□१	१-२१९२१-०६६० ९-८२११५४७७-०		वॉशर	१		
□२	१-२१९२१-०९८०	१-८११२९०२७-०	वॉशर	२		
□३	१-२१९२१-१४४० ५-८११२९००७-०		वॉशर	१		
□४	१-२१९४१-०५८०	१-८११२९०२८-०	इन्सुलेट वॉशर	१		
□५	१-२१९४१-०६००	१-८११२९०३३-०	इन्सुलेट वॉशर	१		

ओईएम ग्राहक	कोमात्सु	ओईएम भाग क्रमांक	६००-८१३-२७५३
नाममात्र आउटपुट	२४ व्होल्ट ११ किलोवॉट	पुरवठा कालावधी	७५.०२
वजन	४५ किलो	स्विच	
इंजिन मॉडेल 4D155			
वाहन	डी१५०, डी१५५		
जुना मॉडेल रेकॉर्ड 0-21000-2312 □ 3790			
डिझाइन रेकॉर्ड २३१२ □ ३७९०	क्लच असेंब्ली, फ्रंट ब्रॅकेट आणि मॅंग. स्विच बदलले.		
टीप	जलरोधक तेलरोधकφ150		



0-21000-3790

एनओ	भाग क्रमांक	उत्पादक भाग क्रमांक	वर्णन	प्रमाण	सूची किंमत	टीप
१	७-२१३००-०१५०		एफ. ब्रॅकेट असेंब्ली	१		२ सह
२	१-२१३५१-१०००		धातू	१		समोर
३	१-२१५००-१७५०		ऑर्कक्लच असेंब्ली	१		४ सह
४	१-२१५१०-१६७०		पिनियन कंपनी	१		
५	७-२१६००-००८०		सी. ब्रॅकेट असेंब्ली	१		तेलाच्या सीलसह, ६
६	१-२१३५१-००६०		धातू	१		केंद्र
७	७-२१३२०-००७०		शिफ्ट लिव्हर असेंब्ली	१		
८	७-४७१००-०१८०		मॅंग. स्विच असेंब्ली	१		११ सह
११	१-४७७६१-०१९०		कव्हर कंपनी	१		
१२	७-२१७००-०१००		आर. ब्रॅकेट असेंब्ली	१		१३-१६ सह
१३	७-२१३५१-०१४०		धातू	१		मागील
१४	०-२१७५०-१२६०		ब्रश होल्डर कंपनी	१		
१५	०-२१७४०-०३७४		ब्रश कंपनी	८		
१६	१-२१९१३-०१२०		ब्रश स्प्रिंग	८		
१७	१-२१७६१-११८०		कव्हर	१		
१८	१-००६०-१०१८२		डिझ स्क्रू	८		
१९	१-२११८१-०१२२		पिनियन स्टॉपर	१		
२०	७-२११००-००८०		आर्मचर असेंब्ली	१		१९, २१ सह
२१	१-२१९२१-०२८०		वॉशर	२		
२२	७-२१२३०-००६०		फील्ड कोइल असेंब्ली	१		
※	७-०९२१०-००३०		सील असेंब्ली	१		

७-०९२१०-००३० सील असेंब्ली

१-०३४५-०६००१ सील वॉशर

१-०५०७-०७५०१ ओ रिंग

१-०५०७-०८००१ ओ रिंग

१-०५०७-१२००१ ओ रिंग

१-०५०७-१३००१ ओ रिंग

१-०५०७-१४००१ ओ रिंग

१-०५०७-१४५०१ ओ रिंग

१-०९२१०-००६० तेल सील

१-०९२५२-००७० गम कॅप

१-०९२५२-०२१० गम कॅप

१-४७९५२-०१४० गम कॅप

३

१

२

२

१

१

१

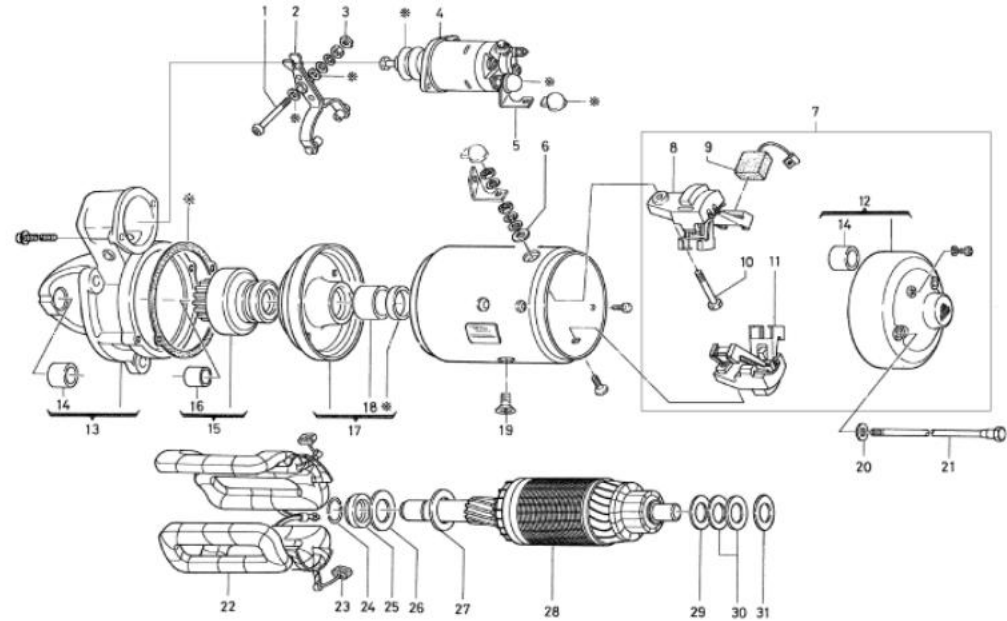
१

१

१

१

ओईएम ग्राहक	कोमात्सु	ओईएम भाग क्रमांक	६००-८१३-२१८०
नाममात्र आउटपुट	२४ व्होल्ट ३.५ किलोवॉट	पुरवठा कालावधी	७९.११□
वजन	१०.३ किलो	स्विच	
इंजिन मॉडेल 4D94			
वाहन	EC35V, EC50Z, EG30		
जुने मॉडेल रेकॉर्ड 0-21000-4040 □ 404			
डिझाइन रेकॉर्ड ४०४० □ ४०४१	इंजिनच्या मारुटिंग भागामध्ये बसवलेली ओ-रिंग काढा.		
टीप	ठिबकरोधक तेलरोधकp114		



0-21000-4041

एनओ	भाग क्रमांक	उत्पादक भाग क्रमांक	वर्णन	प्रमाण	सूची किंमत	टीप
१	१-२१३०३-०३००		लिव्हर पिन	१		
२	१-२१३२०-०८१०		शिफ्ट लिव्हर को	१		
३	१-०९२७९-००१०		नट	१		
४	७-४७१००-०१३०		मॅग. स्विच असेंब्ली	१		
५	१-२१७८४-१२९०		बार कनेक्ट करा	१		
६	१-२१९४१-०६१०		इन्सुलेट वॉशर	१		
७	७-२१७००-०४३०		आर. ब्रॅकेट असेंब्ली	१		८-१२ आणि १४ सह
८	१-२१७२०-०१९०		ब्रश होल्डर कंपनी	१		
९	०-२१७४०-०४९५		ब्रश कंपनी	२		(-)
१०	१-२१९०१-१७१०		बोल्ट (एम. टर्मिनल)	१		
११	१-२१७२०-०२००		ब्रश होल्डर कंपनी	१		
१२	१-२१७१०-११२०		आर. ब्रॅकेट कंपनी	१		१४ सह
१३	१-२१३१०-१५३०		एफ. ब्रॅकेट कंपनी	१		१४ सह
१४	७-२३३५१-०२२५		धातू	२		समोर, मागे
१५	१-२१५००-१९००		ऑर्कव्हालच असेंब्ली	१		१६ सह
१६	१-२१३५१-०३७०		धातू	१		पिनियन
१७	१-२१६००-१५२०		सेंटर ब्रॅकेट असेंब्ली	१		तेलाच्या सीलसह, १८
१८	७-२१३५१-१०१४		धातू	१		केंद्र
१९	१-००६००-०८१६२		डिझ स्कू	४		
२०	१-४७९२२-०७९०		वॉशर	२		
२१	०-२१९०१-१७२०		बोल्ट	२		बोल्टमधून
२२	०-२१२३०-०९४४		फील्ड कॉइल कंपनी	१		२३ सह
२३	१-२१७४०-०५०३		ब्रश कंपनी	२		(+)
२४	१-२१९१४-०१७०		क्लिप रिंग	२		
२५	१-२११८१-०२००		पिनियन स्टॉपर	१		
२६	१-२१९४१-०६२०		इन्सुलेट वॉशर	१		
२७	१-२१९२१-१३१०		वॉशर	१		
२८	१-२११००-१२४०		आर्मेचर को	१		
२९	१-२१९२१-१५३०		वॉशर	१		
३०	१-२१९२१-०८००		वॉशर	२		समायोजनासाठी
३१	१-२१९४१-०६३०		इन्सुलेट वॉशर	१		
※	७-०९२१०-२९९०		सील असेंब्ली	१		

७-०९२१०-२९९० सील असेंब्ली

१-०३४५-०६००१ सील वॉशर

२

१-०९२१०-०९४०

तेल सील

१

१-०९२५२-०३८० गम कॅप

२

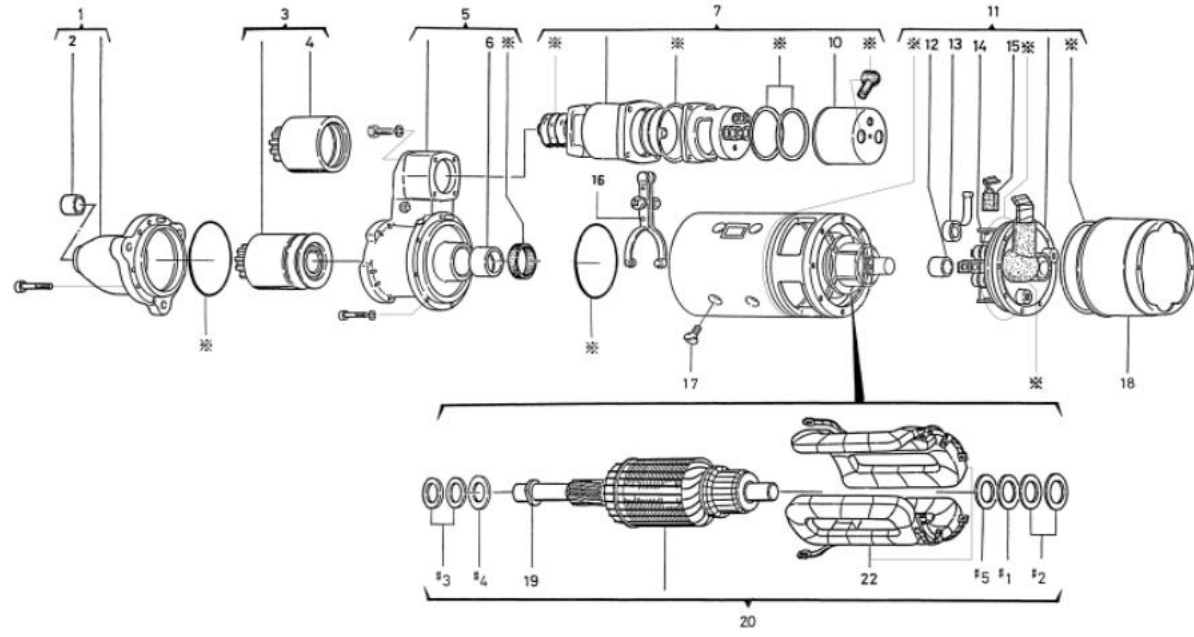
१-२१९५१-१९३० पॅकिंग

१

१-४७९५२-०३५० गम कॅप

१

ओईएम ग्राहक	कोमात्सु	ओईएम भाग क्रमांक	६००-८१३-२७२४
नाममात्र आउटपुट	२४ वोल्ट ११ किलोवॉट	पुरवठा कालावधी	७८.०१
वजन	४४.५ किलो	स्विच	
इंजिन मॉडेल NTA855			
वाहन	इन्व्यूएस-१६, इन्व्यूएस १५एस-२		
जुने मॉडेल रेकॉर्ड 0-21000-2562 □ 391 □ 4250			
डिझाइन रेकॉर्ड २५६२ □ ३९१०		ऑर्कवलय असेंब्ली, एफ. ब्रॅकेट बदलला सी. ब्रॅकेट असेंब्ली, योक बदलला	
टीप	जलरोधक तेलरोधक φ150		



0-21000-4250

एनओ	भाग क्रमांक	उत्पादक भाग क्रमांक	वर्णन	प्रमाण	सूची किंमत	टीप
१	०-२१३००-२१४०		फ्रंट ब्रॅकेट कंपनी	१		२ सह
२	१-२१३५१-१०००		धातू	१		समोर
३	१-२१५००-१७५०		ऑर्कवलय असेंब्ली	१		४ सह
४	१-२१५१०-१६७०		पिनियन कंपनी	१		
५	०-२१६००-१५५०		सी. ब्रॅकेट असेंब्ली	१		तेलाच्या सीलसह, ६
६	१-२१३५१-००६०		धातू	१		केंद्र
७	७-४७१००-०१८०		मॅग.स्विच असेंब्ली	१		१० सह
१०	१-४७७६१-०१९०		कव्हर कंपनी	१		
११	७-२१७००-०१००		आर. ब्रॅकेट असेंब्ली	१		१२-१५ सह
१२	७-२१३५१-०१४०		धातू	१		मागील
१३	१-२१९१३-०१२०		ब्रश स्प्रिंग	८		
१४	०-२१७५०-१२६०		ब्रश होल्डर कंपनी	१		
१५	०-२१७४०-०३७४		ब्रश कंपनी	८		
१६	७-२१३२०-००७०		शिफ्ट लिक्वर असेंब्ली	१		
१७	१-००६०-१०१८२		विश स्कू	८		
१८	१-२१७६१-११८०		कव्हर	१		
१९	१-२११८१-०१२२		पिनियन स्टॉपर	१		
२०	७-२११००-००८०		आर्मेचर असेंब्ली	१		आयएनसी १९, #१-#५ (आयएनसी २२ वगळून)
२२	७-२१२३०-००६०		फील्ड कॉइल असेंब्ली	१		
□१	१-२१९२१-००६०		वॉशर	१		
□२	१-२१९२१-०२८०		वॉशर	२		
□३	१-२१९२१-०१००		वॉशर	२		
□४	१-२१९२१-०७००		वॉशर	१		
□५	१-२१९२६-००९०		रिटेंनर	१		
※	७-०९२१०-३०००		सील असेंब्ली	१		

७-०९२१०-३००० सील असेंब्ली

१-०३४५-०६००१ सील वॉशर

१-०५०७-०७५०१ ओ रिंग

१-०५०७-०८००१ ओ रिंग

१-०५०७-०९५०१ ओ रिंग

१-०५०७-१२००१ ओ रिंग

१-०५०७-१४००१ ओ रिंग

१-०५०७-१४५०१ ओ रिंग

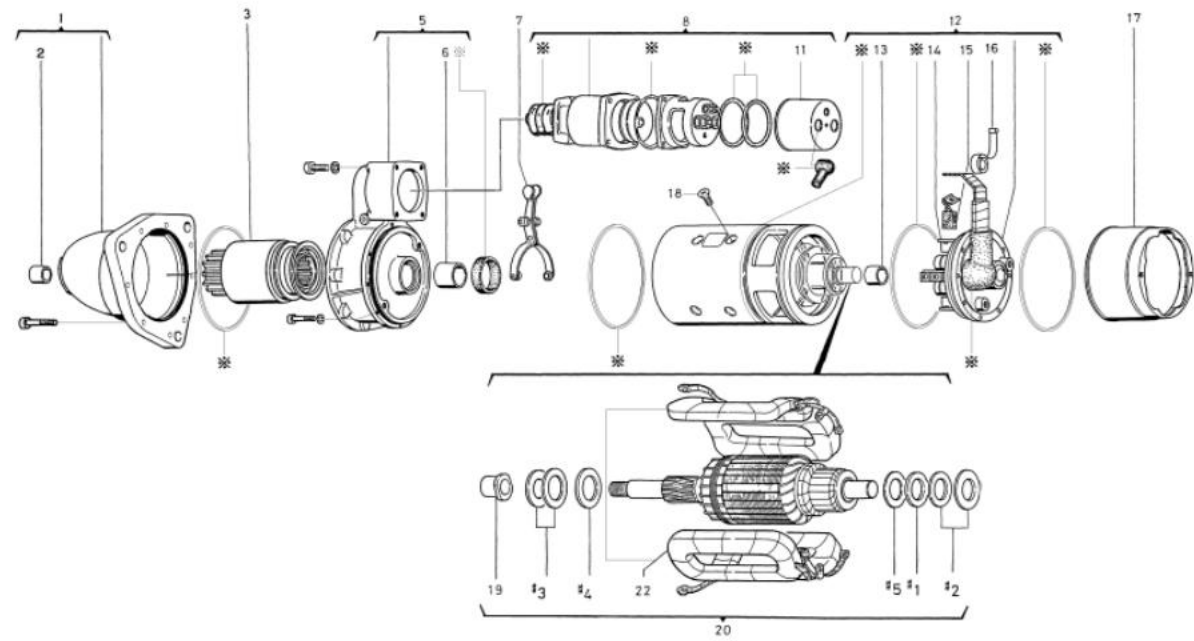
१-०९२१०-००६० तेल सील

१-०९२५२-००७० गम कॅप

१-०९२५२-०२१० गम कॅप

१-४७९५२-०१४० गम कॅप

ओईएम ग्राहक	कोमात्सु	ओईएम भाग क्रमांक	६००-८१३-२७४१
नाममात्र आउटपुट	२४ फ्लोव्हाट ११ किलोवॉट	पुरवठा कालावधी	७८.०४
वजन	४५ किलो	स्विच	
इंजिन मॉडेल SA6D155			
वाहन	डी१५५, डी३५५सी		
जुने मॉडेल रेकॉर्ड 0-21000-2570 □ 442			
डिझाइन रेकॉर्ड २५७० □ ४४२०	एफ.ब्रॅकेट, ओआरक्लच असेंब्ली आणि मॅग. एसडब्ल्यू बदलले.		
टीप	जलरोधक तेलरोधक φ150 ०-२१०००-३७९० चा थंड प्रतिकार		



0-21000-4420

एनओ	भाग क्रमांक	उत्पादक भाग क्रमांक	वर्णन	प्रमाण	सूची किंमत	टीप
१	०-२१३००-२०५१		फ्रंट ब्रॅकेट असेंब्ली	१		२ सह
२	१-२१३५१-१०००		धातू	१		समोर
३	१-२१५००-१७५१		ऑर्कक्लच असेंब्ली	१		
५	०-२१६००-१३२१		सी. ब्रॅकेट असेंब्ली	१		ऑइल सीलसह, ६
६	१-२१३५१-००६०		धातू	१		केंद्र
७	७-२१३२०-००७०		शिफ्ट लिंकर असेंब्ली	१		
८	७-४७१००-०१८१		मॅग.स्विच असेंब्ली	१		११ सह
११	१-४७७६१-०१९०		कव्हर कंपनी	१		
१२	७-२१७००-००९०		आर. ब्रॅकेट असेंब्ली	१		१३-१६ सह
१३	७-२१३५१-०१४०		धातू	१		मागील
१४	०-२१७५०-१२६०		ब्रश होल्डर कंपनी	१		
१५	०-२१७४०-०३७४		ब्रश कंपनी	८		
१६	१-२१९१३-०१२०		ब्रश स्पिंग	८		
१७	१-२१७६१-११८०		कव्हर	१		
१८	१-००६०-१०१८२		क्रिश स्कू	८		
१९	१-२११८१-०१२२		पिनियम स्टॉपर	१		
२०	७-२११००-००८०		आर्मेचर असेंब्ली	१		आयएनसी १९, #१-#५ (आयएनसी २२ वगळून)
२२	७-२१३३०-००६०		फील्ड कॉइल असेंब्ली	१		
□१	१-२१९२१-००६०		वॉशर	१		
□२	१-२१९२१-०२८०		वॉशर	२		
□३	१-२१९२१-०१००		वॉशर	२		
□४	१-२१९२१-०७००		वॉशर	१		
□५	१-२१९२६-००९०		रिटेनर	१		
※	७-०९२१०-३०१०		सील असेंब्ली	१		

७-०९२१०-३०१० सील असेंब्ली

१-०९२५२-००७० गम कॅप

१

१-०९२५२-०२१० गम कॅप

१

१-०३४५-०६००१ सील वॉशर

३

१-०५०७-१३००१ ओ रिंग

१

१-०५०७-१२००१ ओ रिंग

२

१-०५०७-१४००१ ओ रिंग

१

१-०५०७-१४५०१ ओ रिंग

१

१-०९२१०-०७००

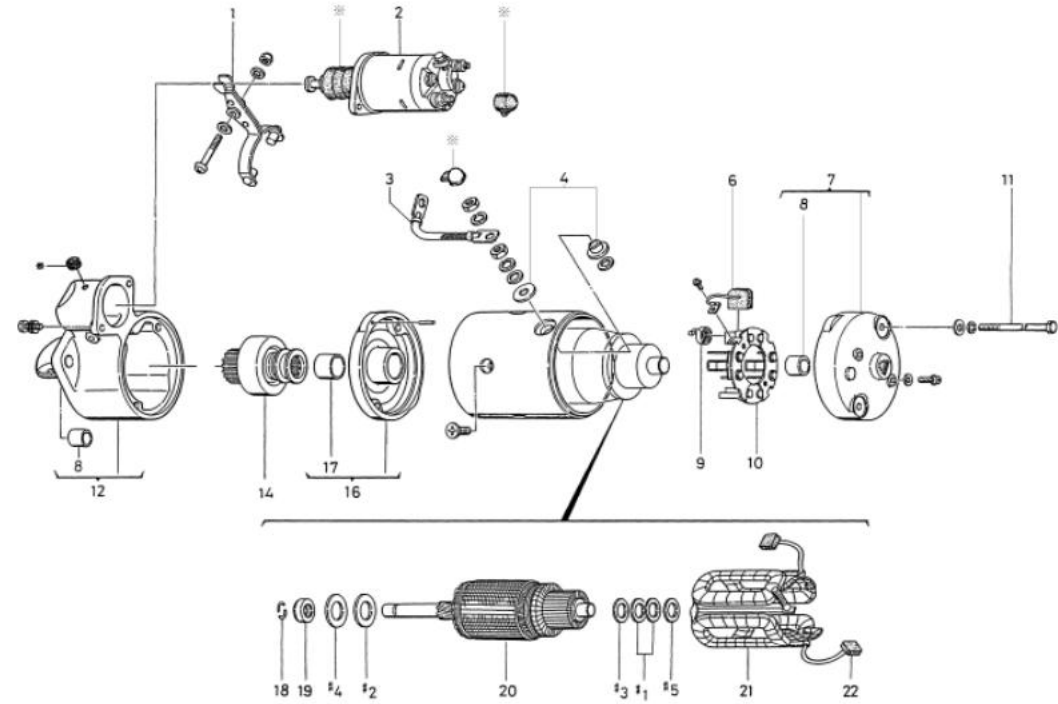
तेल सील

१

१-४७९५२-०१६० गम कॅप

१

ओईएम ग्राहक	इस्यु	ओईएम भाग क्रमांक	५-८११००१९५-०
नाममात्र आउटपुट	२४ वोल्ट ३.५ किलोवॉट	पुरवठा कालावधी	८०.०७३
वजन	१०.५ किलो	स्विच	
इंजिन मॉडेल 4BD1M, UM4BB1M			
वाहन	मरीन		
जुन्या मॉडेलची नोंद			
डिझाइन रेकॉर्ड			
टीप	ठिबकरोधक φ114 १-वायर सागरी विनिर्देश 0-21000-4720 चे सागरी विनिर्देशन		



0-21000-4721

एनओ	भाग क्रमांक	उत्पादक भाग क्रमांक	वर्णन	प्रमाण	सूची किंमत	टीप
१	१-२१३२०-०८७० ५-८११२७०१७-०		शिफ्ट लिंकर को	१		
२	०-४७१००-३२६१	५-८११५१०५५-०	मॅग.स्विच असेंब्ली	१		
३	१-२१७८५-०९३० ५-८११५९००४-०		लीड वायर कंपनी	१		
४	७-२१७८०-००५० ८-९७०४४३३५-०		टर्मिनल असेंब्ली	१		
६	१-२१७४०-०७२० ५-८११६०३२-०		ब्रश कंपनी	२	(-)	
७	१-२१७१०-१२२१	५-८११६५०५२-०	मागील ब्रॅकेट कंपनी	१		८ सह
८	७-२३३५१-०२२४ ८-९८१५५०२६-०		धातू	२		समोर, मागे
९	१-२३९१३-००२०	१-८११७०१५-०	ब्रश स्प्रिंग	४		
१०	०-२१७५०-१५८० ५-८११८०३५-०		ब्रश होल्डर कंपनी	१		
११	०-००९४-०६९०२ ५-८११२९७२-०		बोल्ट	२		बोल्टमधून
१२	१-२१३३१-०८७१	५-८११३०५४-०	फ्रंट ब्रॅकेट कंपनी	१		८ सह
१४	०-२१५००-२००१	८-९४३६६६८३-०	ऑर्कक्लच असेंब्ली	१		
१६	१-२१६१०-१२८१	५-८११४०२३-०	सी. ब्रॅकेट कंपनी	१		१७ सह
१७	७-२३३५१-१०१४		धातू	१		केंद्र
१८	१-२१९१४-०१७० ९-८२११५३५१-०		क्लिप रिंग	२		
१९	१-२११८१-०२०० ५-८११२९०५९-०		पिनियन स्टॉपर	१		
२०	१-२११००-१३७० ५-८११२९०२७-०		आर्मेचर को	१		
२१	१-२१२३०-११३१	५-८११२०२०-१	फील्ड कॉइल कंपनी	१		२२ सह
२२	१-२१७४०-०७१० ५-८११६०३३-०		ब्रश कंपनी	२	(+)	
#१	१-२१९२१-०८०० ५-८११२८०२८-०		वॉशर	२		
#२	१-२१९२१-१३१० ५-८११२८०३३-०		वॉशर	१		
#३	१-२१९२१-१५३० ५-८११२९०८९-०		वॉशर	१		
#४	१-२१९४१-०६२० ५-८११२९०६६-०		इन्सुलेट वॉशर	१		
#५	१-२१९४१-०६३० ५-८११२९०६७-०		इन्सुलेट वॉशर	१		
※	७-०९२१०-०६५० ५-८११२९०६८-०		सील असेंब्ली	१		

७-०९२१०-०६५० सील असेंब्ली

१-०९२५२-०४३० गम कॅप १

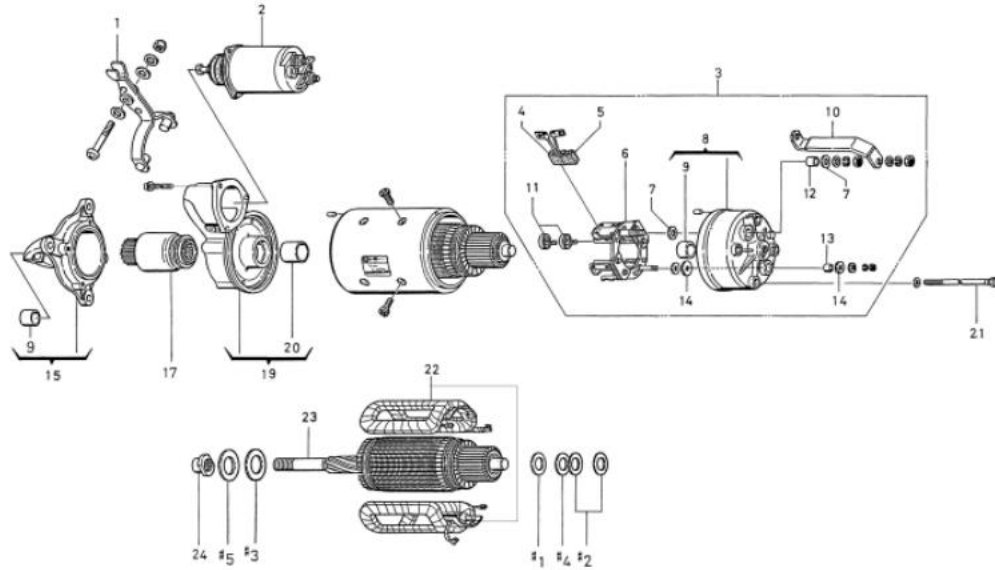
१-०९२५२-०४६० गम कॅप १

१-४७९५२-०४०० गम कॅप १

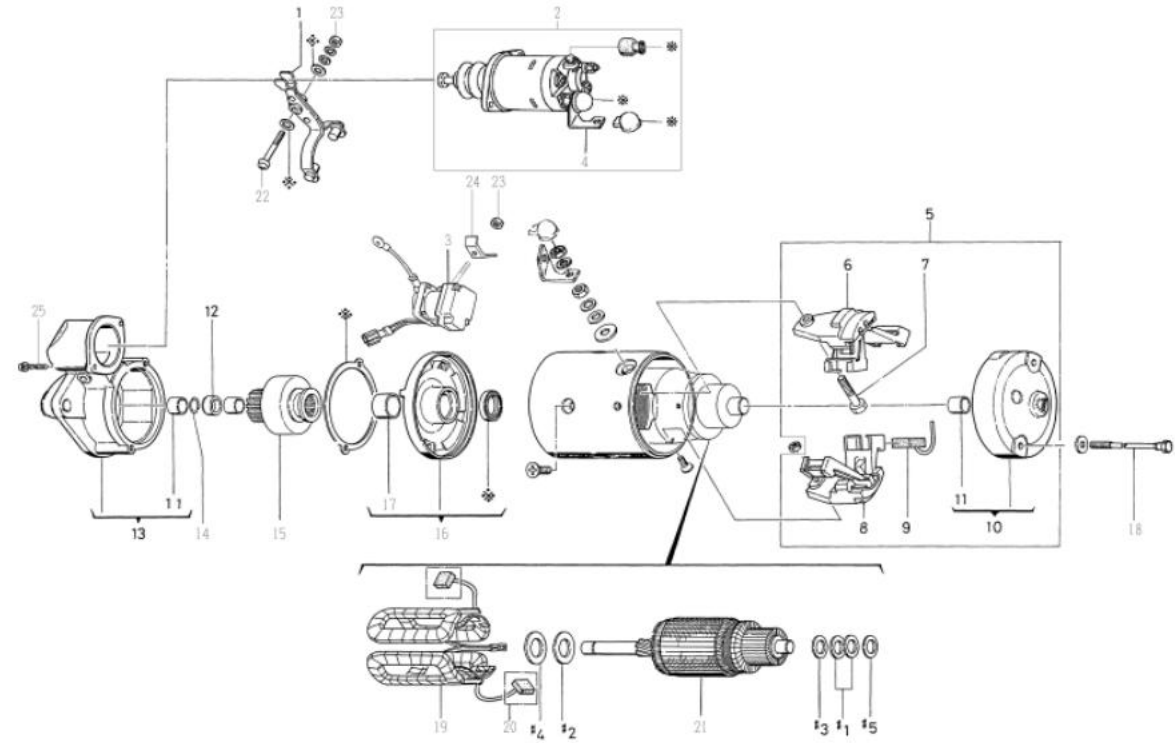
१-४७९५३-००८१ गम बुझ १

ओईएम ग्राहक	इस्यु	ओईएम भाग क्रमांक	१-८११००१६४-०
नाममात्र आउटपुट	२४ व्होल्ट ७.४ किलोवॉट	पुरवठा कालावधी	७९.०७
वजन	२४.५ किलो	स्विच	
इंजिन मॉडेल डीएच१००			
वाहन	उद्योग (XE), उद्योग (EK)		
जुन्या मॉडेलची नोंद			
डिझाइन रेकॉर्ड			
टीप	टिबकरोधक φ130		

एनओ	भाग क्रमांक	उत्पादक भाग क्रमांक	वर्णन	प्रमाण	सूची किंमत	टीप
१	७-२१३२०-०७९०	१-८११२७००९-०	शिफ्ट लिंकर को	१		
२	०-४७१००-३०४०	१-८११५१०२६-१	मॅग.स्विच असेंब्ली	१		
३	७-२१७००-०१७०	१-८११५००८-०	आर. ब्रॅकेट असेंब्ली	१		४-१४ सह
४	१-२१७४०-०६८०	१-८११६०२१-०	ब्रश कंपनी	४		
५	१-२१७४०-०६९०	१-८११६०२२-०	ब्रश कंपनी	४		
६	०-२१७५०-१४४०	१-८११६००१-०	ब्रश होल्डर कंपनी	१		
७	१-२१९४१-०२३०	१-८११२९१०३-०	इन्सुलेट वॉशर	२		
८	१-२१७००-१६६०	१-८११५०३७-०	आर. ब्रॅकेट असेंब्ली	१		९ सह
९	७-२१३५१-०९५४		धातू	२		समोर, मागे
१०	१-२१७८४-१२६०	१-८११२९०३८-०	बार कनेक्ट करा	१		
११	१-२१९१३-०३६०	१-८११७००९-०	ब्रश स्प्रिंग	८		
१२	१-२१९४४-१०६०	१-८११२९१०२-०	इन्सुलेट ट्यूब	१		
१३	१-२१९४४-१०५०	१-८११२९०९८-०	इन्सुलेट ट्यूब	१		
१४	१-२१९४१-०५९०	१-८११२९१०१-०	इन्सुलेट वॉशर	२		
१५	१-२१३००-१९००	१-८११३००९-०	एफ. ब्रॅकेट असेंब्ली	१		९ सह
१७	१-२१५००-१६५२	१-८११२२०२२-०	ऑर्कवलय असेंब्ली	१		
१९	१-२१६००-१४३०	१-८११४००७-०	सी. ब्रॅकेट असेंब्ली	१		२० सह
२०	७-२१३५१-०९७०	१-८११२९०४२-०	धातू	१		केंद्र
२१	०-२१९०१-१६६०	१-८११२९०२५-०	बोल्ट	४		बोल्टमधून
२२	७-२१२३०-००९०	१-८११२००८-०	फील्ड कॉइल असेंब्ली	१		
२३	१-२११००-१२१०	१-८११२१००८-०	आर्मचर को	१		२४ सह
२४	१-२११८१-०३१०	१-८११२९०३६-०	पिनियन स्टॉपर	१		
□१	१-२१९२१-०६६० ९-८२११५४७७-०		वॉशर	१		
□२	१-२१९२१-०९८०	१-८११२९०२७-०	वॉशर	२		
□३	१-२१९२१-१४४० ५-८११२९०७७-०		वॉशर	१		
□४	१-२१९४१-०५८०	१-८११२९०२८-०	इन्सुलेट वॉशर	१		
□५	१-२१९४१-०६००	१-८११२९०३३-०	इन्सुलेट वॉशर	१		



ओईएम ग्राहक	कोमात्सु	ओईएम भाग क्रमांक	६००-८१३-२१५१
नाममात्र आउटपुट	३४ व्होल्ट ३.५ किलोवॉट	पुरवठा कालावधी	९९.१०
वजन	१०.७ किलो	स्विच	सेफ्टी रिले (डाव्या बाजूला बसवलेला)
इंजिन मॉडेल S4D94			
वाहन	डी२०-५		
जुना मॉडेल रेकॉर्ड 0-21000-4830 □ 4831			
डिझाइन रेकॉर्ड ४८३० □ ४८३१	एसएफआर बदलले		
टीप	ठिबकरोधक तेलरोधक φ114 0-21000-4830 हा तो SFR आहे जो 0-21000-4040 मध्ये जोडला गेला आहे.		



0-21000-4831

एनओ	भाग क्रमांक	उत्पादक भाग क्रमांक	वर्णन	प्रमाण	सूची किंमत	टीप
१	१-२१३२०-०८१०		शिफ्ट लिंकर को	१		
२	७-४७१००-०१३०		मॅग.स्विच असेंब्ली	१		४ सह
३	७-२५०००-६१०१		स्विच	१		
४	१-२१७८४-१२९०		बार कनेक्ट करा	१		
५	७-२१७००-०४३०		आर. ब्रॅकेट असेंब्ली	१		६-११ सह
६	१-२१७२०-०१९०		ब्रश होल्डर कंपनी	१		
७	१-२१९०१-१७१०		बोल्ट	१		
८	१-२१७२०-०२००		ब्रश होल्डर कंपनी	१		
९	०-२१७४०-०४९५		ब्रश कंपनी	२		(-)
१०	१-२१७१०-११२०		मागील ब्रॅकेट कंपनी	१		११ सह
११	७-२३३५१-०२२५		धातू	२		समोर, मागे
१२	१-२१८१२-०२००		पिनियन स्टॉपर	१		
१३	१-२१३१०-१५३०		एफ. ब्रॅकेट असेंब्ली	१		११ सह
१४	१-२१९१४-०१७०		क्लिप रिंग	२		
१५	१-२१५००-१९००		ऑर्कव्हाच असेंब्ली	१		
१६	१-२१६००-१५२०		सेंटर ब्रॅकेट असेंब्ली	१		तेलाच्या सीलसह, १७
१७	७-२३३५१-१०१४		धातू	१		केंद्र
१८	०-२१९०१-१७२०		बोल्ट	२		बोल्टमधून
१९	०-२१२३०-०९४४		फील्ड कॉइल कंपनी	१		२० सह
२०	१-२१७४०-०५०३		ब्रश कंपनी	२		(+)
२१	१-२११००-१२४०		आर्मेचर को	१		
२२	१-२१३०३-०३००		लिंकर पिन	१		
२३	१-०९२७९-००८०		नट	२		
२४	१-४७९२७-१०७०		धारक	१		
२५	०-००५६-०५१८२		स्कू	२		
□१	१-२१९२१-०८००		वॉशर	२		ध्रुव समायोजित करण्यासाठी
□२	१-२१९२१-१३१०		वॉशर	१		
□३	१-२१९२१-१५३०		वॉशर	१		
□४	१-२१९४१-०६२०		इन्सुलेट वॉशर	१		
□५	१-२१९४१-०६३०		इन्सुलेट वॉशर	१		
※	७-०९२१०-०७३०		सील असेंब्ली	१		

७-०९२१०-०७३० सील असेंब्ली

१-०३४५-०६००१ सील वॉशर

तेल सील

१-०९२५२-०३८० गम कॅप

१-०९२५२-०४२० गम कॅप

१-२१९५१-१९३० पॅकिंग

२

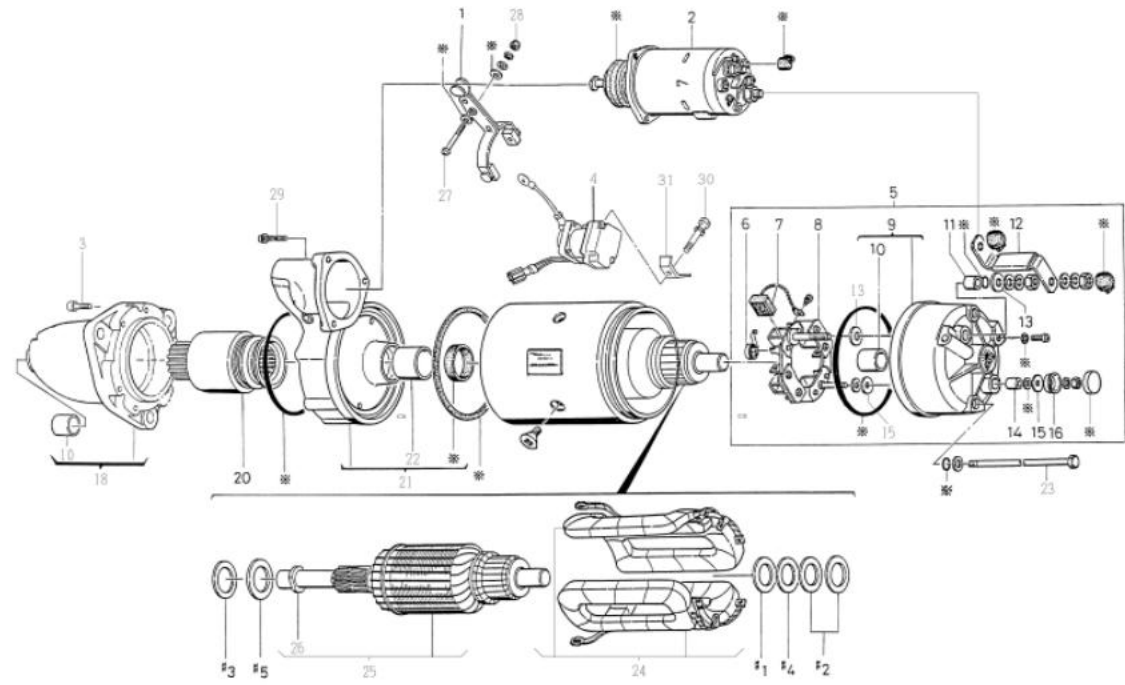
१

२

१

१

ओईएम ग्राहक	कोमात्सु	ओईएम भाग क्रमांक	६००-८१३-२३९४
नाममात्र आउटपुट	३४ व्होल्ट ५.५ किलोवॉट	पुरवठा कालावधी	९९.१०□
वजन	१६.२ किलो	स्विच	सेफ्टी रिले (डाब्या बाजूला बसवलेला)
इंजिन मॉडेल 4D130			
वाहन	डी५०, ईसी१०५		
जुने मॉडेल रेकॉर्ड 0-21000-4850 □ 485			
डिझाइन रेकॉर्ड ४८५० □ ४८५१	एसएफआर बदलले		
टीप	जलरोधक तेलरोधक ७१२५		



0-21000-4851

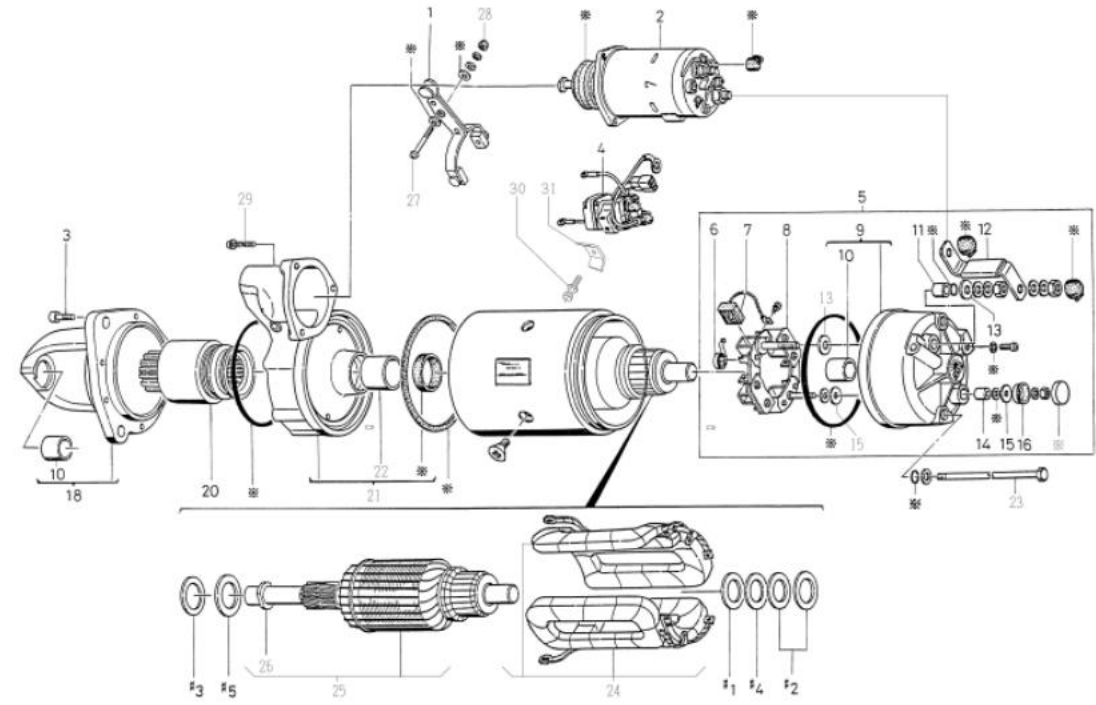
एनओ	भाग क्रमांक	उत्पादक भाग क्रमांक	वर्णन	प्रमाण	सूची किंमत	टीप
१	७-२१३२०-०७८०		शिफ्ट लिंकर को	१		
२	०-४७१००-३०६०		मॅग.स्विच असेंब्ली	१		
३	१-०२४०-०६१८५		बोल्ट	६		
४	०-२५०००-६०९२		स्विच	१		
५	७-२१७००-०१९०		आर. ब्रॅकेट असेंब्ली	१		६-१६ सह
६	१-२१९१३-०३७०		ब्रश स्प्रिंग	४		
७	०-२१७४०-०४४५		ब्रश कंपनी	४		
८	०-२१७५०-१४३२		ब्रश होल्डर कंपनी	१		
९	०-२१७००-१६९०		आर. ब्रॅकेट असेंब्ली	१		१० सह
१०	७-२१३५१-०९५४		धातू	२		समोर, मागे
११	१-२१९४४-१०६०		इन्सुलेट ट्यूब	१		
१२	१-२१७८४-१२२०		बार कनेक्ट करा	१		
१३	१-२१९४१-०२३०		इन्सुलेट वॉशर	२		
१४	१-२१९४४-१०५०		इन्सुलेट ट्यूब	१		
१५	१-२१९४१-०५९०		इन्सुलेट वॉशर	२		
१६	१-२१९२७-०१६०		धारक	१		
१८	१-२१३००-१९५१		एफ. ब्रॅकेट असेंब्ली	१		१० सह
२०	१-२१५००-१६००		ऑर्कलच असेंब्ली	१		
२१	१-२१६००-१४६०		सेंटर ब्रॅकेट असेंब्ली	१		तेलाच्या सीलसह, २२
२२	७-२१३५१-०९६४		धातू	१		केंद्र
२३	०-२१९०१-१६७०		बोल्ट	२		बोल्टमधून
२४	७-२१३३०-००८०		फिल्ड कोइल असेंब्ली	१		
२५	१-२११००-११९०		आर्मेचर को	१		२६ सह
२६	१-२११८१-०३१०		पिनियन स्टॉपर	१		
२७	१-२१३०३-०३००		लिंकर पिन	१		
२८	१-०९२७९-००८०		नट	१		
२९	१-००५६-०६२०२		स्कू	३		
३०	०-०२७०-०६६०२		बोल्ट	१		
३१	१-४७९२७-०९२०		धारक	१		
□१	१-२१९२१-०६६०		वॉशर	१		
□२	१-२१९२१-०९८०		वॉशर	२		ग्रुप्ट समायोजित करण्यासाठी
□३	१-२१९२१-१४४०		वॉशर	१		
□४	१-२१९४१-०५८०		इन्सुलेट वॉशर	१		
□५	१-२१९४१-०६००		इन्सुलेट वॉशर	१		
※	७-०९२१०-३०३०		सील असेंब्ली	१		

७-०९२१०-३०३० सील असेंब्ली

१-०३४५-०५००१	सील वॉशर	१
१-०३४५-०६००१	सील वॉशर	२
१-०५०५-००८०१	ओ रिंग	२
१-०५०६-०१००१	ओ रिंग	१
१-०५०७-०९००१	ओ रिंग	१
१-०९२१०-१०१०	तेल सील	१
१-०९२११-०३९०	ओ रिंग	१
१-०९२५२-०३७०	गम कॅप	१
१-०९२५२-०३८०	गम कॅप	२
१-०९२५२-०४२०	गम कॅप	१
१-२१९५१-१९१०	पॅकिंग	१
१-२१९५१-१९२०	पॅकिंग	१
१-४७९५२-०३७०	गम कॅप	१

ओईएम ग्राहक	कोमात्सु	ओईएम भाग क्रमांक	६००-८१३-२२४३
नाममात्र आउटपुट	२४ व्होल्ट ५.५ किलोवॉट	पुरवठा कालावधी	८०.०६०
वजन	१६.२ किलो	स्विच	सेफ्टी रिले (उजव्या बाजूला बसवलेला)
इंजिन मॉडेल एस ६डी१०५			
वाहन	एफडी१५०		
जुन्या मॉडेलची नोंद			
डिझाइन रेकॉर्ड			
टीप	जलरोधक तेलरोधक ०१२५		

एनओ	भाग क्रमांक	उत्पादक भाग क्रमांक	वर्णन	प्रमाण	सूची किंमत	टीप
१	७-२१३२०-०७८०		शिफ्ट लिंकर को	१		
२	०-४७१००-३०६०		मॅग.स्विच असेंब्ली	१		
३	१-०२४०-०६१८५		बोल्ट	६		
४	०-२५०००-६०८२		स्विच	१		
५	७-२१७००-०१९०		आर. ब्रॅकेट असेंब्ली	१		६-१६ सह
६	१-२१९१३-०३७०		ब्रश स्प्रिंग	४		
७	०-२१७४०-०४४५		ब्रश कंपनी	४		
८	०-२१७५०-१४३२		ब्रश होल्डर कंपनी	१		
९	०-२१७००-१६९०		आर. ब्रॅकेट असेंब्ली	१		१० सह
१०	७-२१३५९-०९५४		धातू	२		समोर, मागे
११	१-२१९४४-१०६०		इन्सुलेट वॉश	१		
१२	१-२१७८४-१२२०		बार कनेक्ट करा	१		
१३	१-२१९४१-०२३०		इन्सुलेट वॉश	२		
१४	१-२१९४४-१०५०		इन्सुलेट वॉश	१		
१५	१-२१९४१-०५९०		इन्सुलेट वॉश	२		
१६	१-२१९२७-०१६०		धारक	१		
१८	१-२१३००-१९६०		एफ. ब्रॅकेट असेंब्ली	१		१० सह
२०	१-२१५००-१६१०		ऑर्कवेलच असेंब्ली	१		
२१	१-२१६००-१४६०		सी. ब्रॅकेट असेंब्ली	१		तेलाच्या सीलसह, २२
२२	७-२१३५९-०९६४		धातू	१		केंद्र
२३	०-२१९०१-१६७०		बोल्ट	२		बोल्टमधून
२४	७-२१३३०-००८०		फील्ड कॉइल असेंब्ली	१		
२५	१-२११००-११९०		आर्मेचर को	१		२६ सह
२६	१-२११८१-०३१०		पिनियन स्टॉपर	१		
२७	१-२१३०३-०३००		लिंकर पिन	१		
२८	१-०९२७९-००८०		नट	१		
२९	१-००५६-०६२०२		स्कू	३		
३०	०-०२७०-०६६०२		बोल्ट	१		
३१	१-४७९२७-०९२०		धारक	१		
३२	१-२१९२२-०६६०		वॉशर	१		
३३	१-२१९२२-०९८०		वॉशर	२		ध्रुव समायोजित करण्यासाठी
३४	१-२१९२२-१४४०		वॉशर	१		
३५	१-२१९४१-०५८०		इन्सुलेट वॉशर	१		
३६	१-२१९४१-०६००		इन्सुलेट वॉशर	१		
※	७-०९२१०-३०३०		सील असेंब्ली	१		



0-21000-4870

७-०९२१०-३०३० सील असेंब्ली

१-०३४५-०५००१ सील वॉशर

१-०३४५-०६००१ सील वॉशर

१-०५०५-००८०१ ओ रिंग

१-०५०६-०१००१ ओ रिंग

१-०५०७-०९००१ ओ रिंग

१-०९२१०-१०१०

१-०९२११-०३९० ओ रिंग

१-०९२५२-०३७० गम कॅप

१-०९२५२-०३८० गम कॅप

१-०९२५२-०४२० गम कॅप

१-२१९५१-१९१० पॅकिंग

१-२१९५१-१९२० पॅकिंग

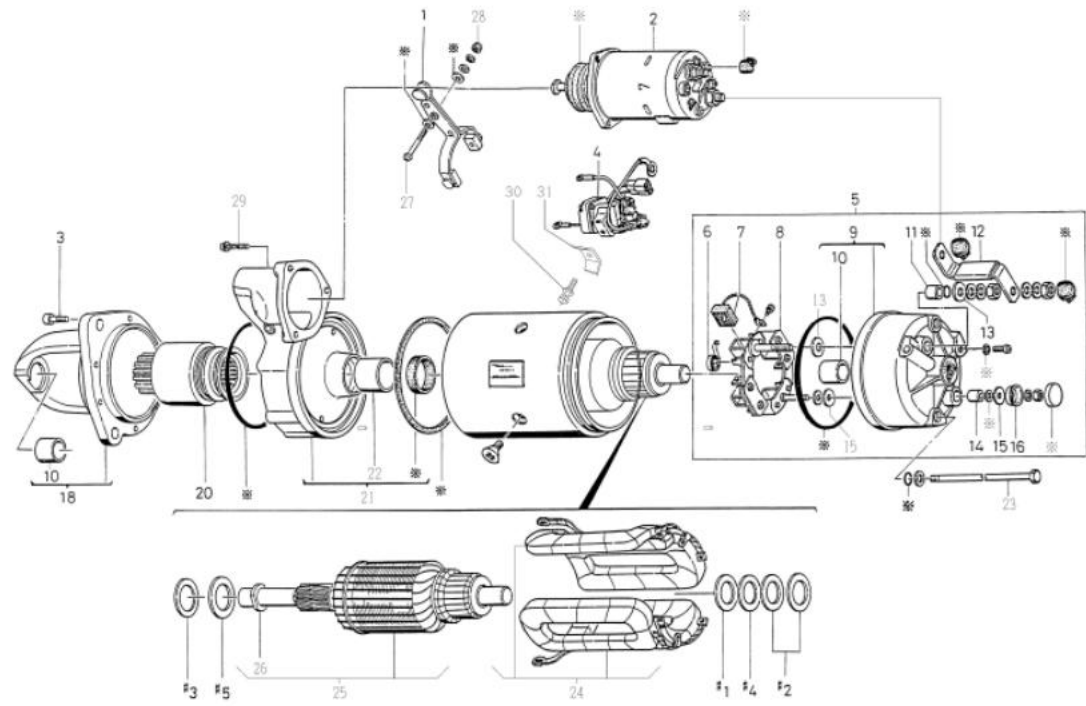
१-४७९५२-०३७० गम कॅप

तेल सील

१

ओईएम ग्राहक	कोमात्सु	ओईएम भाग क्रमांक	६००-८१३-२२५१
नाममात्र आउटपुट	२४ व्होल्ट ५.५ किलोवॉट	पुरवठा कालावधी	९९.१०□
वजन	१६.२ किलो	स्विच	सेफ्टी रिले (उजव्या बाजूला बसवलेला)
इंजिन मॉडेल S6D105			
वाहन	डी४०, डी४५		
जुना मॉडेल रेकॉर्ड 0-21000-4871 □ 4872			
डिझाइन रेकॉर्ड ४८७१ □ ४८७२	एसएफआर बदलले		
टीप	जलरोधक तेलरोधक ७१२५		

एनओ	भाग क्रमांक	उत्पादक भाग क्रमांक	वर्णन	प्रमाण	सूची किंमत	टीप
१	७-२१३२०-०७८०		शिफ्ट लिक्वर को	१		
२	०-४७१००-३०३०		मॅग.स्विच असेंब्ली	१		
३	१-०२४०-०६१८५		बोल्ट	६		
४	०-२५०००-८४३०		स्विच	१		
५	७-२१७००-०१९०		आर. ब्रॅकेट असेंब्ली	१		६-१६ सह
६	१-२१९१३-०३७०		ब्रश स्प्रिंग	४		
७	०-२१७४०-०४४५		ब्रश कंपनी	४		
८	०-२१७५०-१४३२		ब्रश होल्डर कंपनी	१		
९	०-२१७००-१६९०		आर. ब्रॅकेट असेंब्ली	१		१० सह
१०	७-२१३५१-०९५४		धातू	२		समोर, मागे
११	१-२१९४४-१०६०		इन्सुलेट यूप	१		
१२	१-२१७८४-१२२०		बार कनेक्ट करा	१		
१३	१-२१९४१-०२३०		इन्सुलेट वॉशर	२		
१४	१-२१९४४-१०५०		इन्सुलेट यूप	१		
१५	१-२१९४१-०५९०		इन्सुलेट वॉशर	२		
१६	१-२१९२७-०१६०		धारक	१		
१८	१-२१३००-१९६०		एफ. ब्रॅकेट असेंब्ली	१		१० सह
२०	१-२१५००-१६१०		ऑर्कवलय असेंब्ली	१		
२१	१-२१६००-१४६०		सी. ब्रॅकेट असेंब्ली	१		तेलाच्या सीलसह, २२
२२	७-२१३५१-०९६४		धातू	१		केंद्र
२३	०-२१९०१-१६७०		बोल्ट	२		बोल्टमधून
२४	७-२१२३०-००८०		फील्ड कॉइल असेंब्ली	१		
२५	१-२११००-११९०		आर्मेचर को	१		२६ सह
२६	१-२११८१-०३१०		पिनियन स्टॉपर	१		
२७	१-२१३०३-०३००		लिक्वर पिन	१		
२८	१-०९२७९-००८०		नट	१		
२९	१-००५६-०६२०२		स्कू	३		
३०	०-०२७०-०६६०२		बोल्ट	१		
३१	१-४७९२७-०९२०		धारक	१		
□१	१-२१९२१-०६६०		वॉशर	१		
□२	१-२१९२१-०९८०		वॉशर	२		ध्रुव समायोजित करण्यासाठी
□३	१-२१९२१-१४४०		वॉशर	१		
□४	१-२१९४१-०५८०		इन्सुलेट वॉशर	१		
□५	१-२१९४१-०६००		इन्सुलेट वॉशर	१		
※	७-०९२१०-३०३०		सील असेंब्ली	१		



0-21000-4872

७-०९२१०-३०३० सील असेंब्ली

१-०३४५-०५००१ सील वॉशर

१-०३४५-०६००१ सील वॉशर

१-०५०५-००८०१ ओ रिंग

१-०५०६-०१००१ ओ रिंग

१-०५०७-०९००१ ओ रिंग

१-०९२१०-१०१० तेल सील

१-०९२११-०३९० ओ रिंग

१-०९२५२-०३७० गम कॅप

१-०९२५२-०३८० गम कॅप

१-०९२५२-०४२० गम कॅप

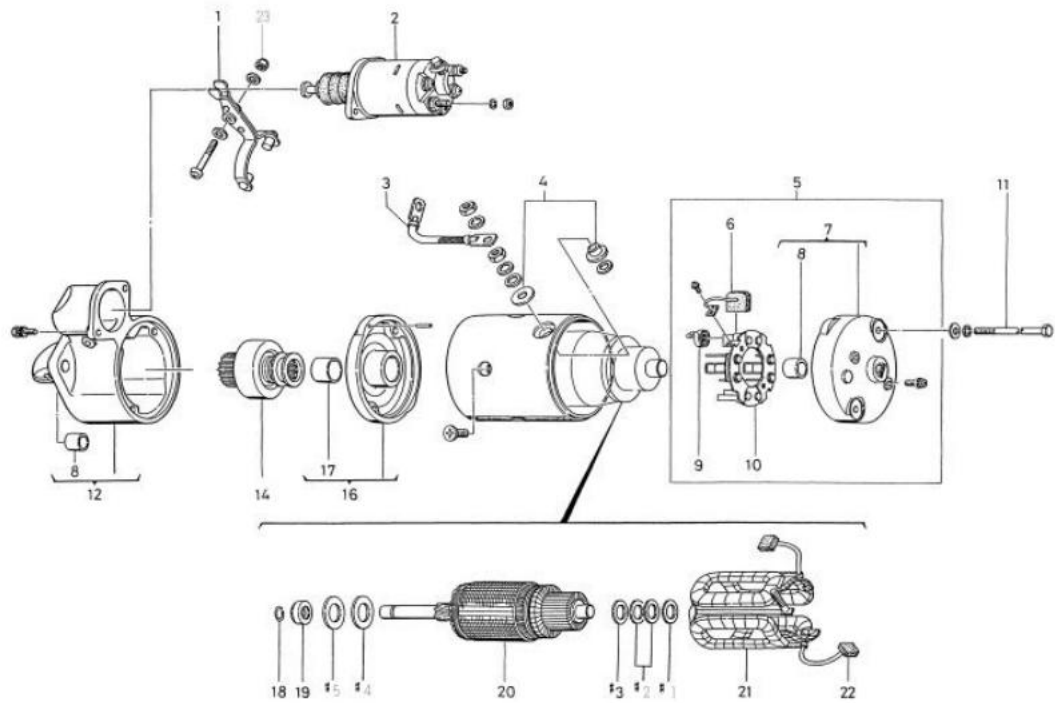
१-२१९५१-१९१० पॅकिंग

१-२१९५१-१९२० पॅकिंग

१-४७९५२-०३७० गम कॅप

१
२
२
१
१
१
१
१
१
१
१
१
१

ओईएम ग्राहक	इसुझू	ओईएम भाग क्रमांक	८-९४१४२२६२-०
नाममात्र आउटपुट	२४ वोल्ट ३.५ किलोवॉट	पुरवठा कालावधी	८३.०६
वजन	१०.५ किलो	स्विच	
इंजिन मॉडेल सी२४०			
वाहन	उद्योग(XE), उद्योग(XV), उद्योग(CL)		
जुना मॉडेल रेकॉर्ड 0-21000-3470 □ 4932 □ 4932			
डिझाइन रेकॉर्ड ३४७० □ ४९३०	४९३० □ ४९३२	बदली मॉडेल आर. ब्रॅकेट बदलला	
टीप	ठिबकरोधक φ114		

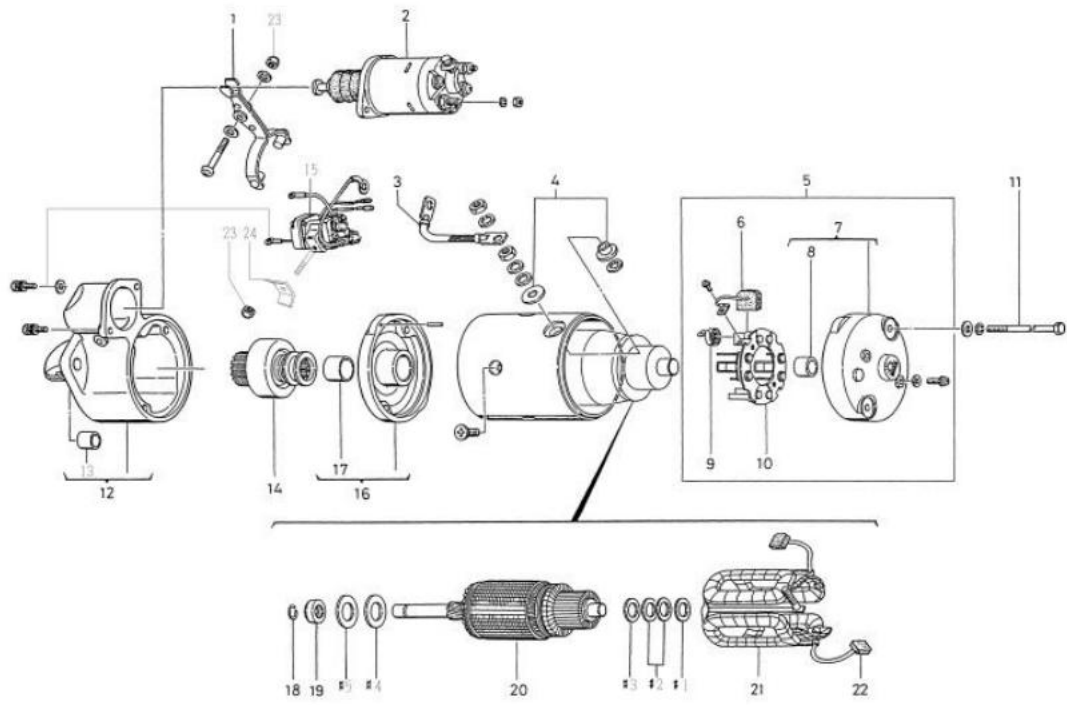


0-21000-4932

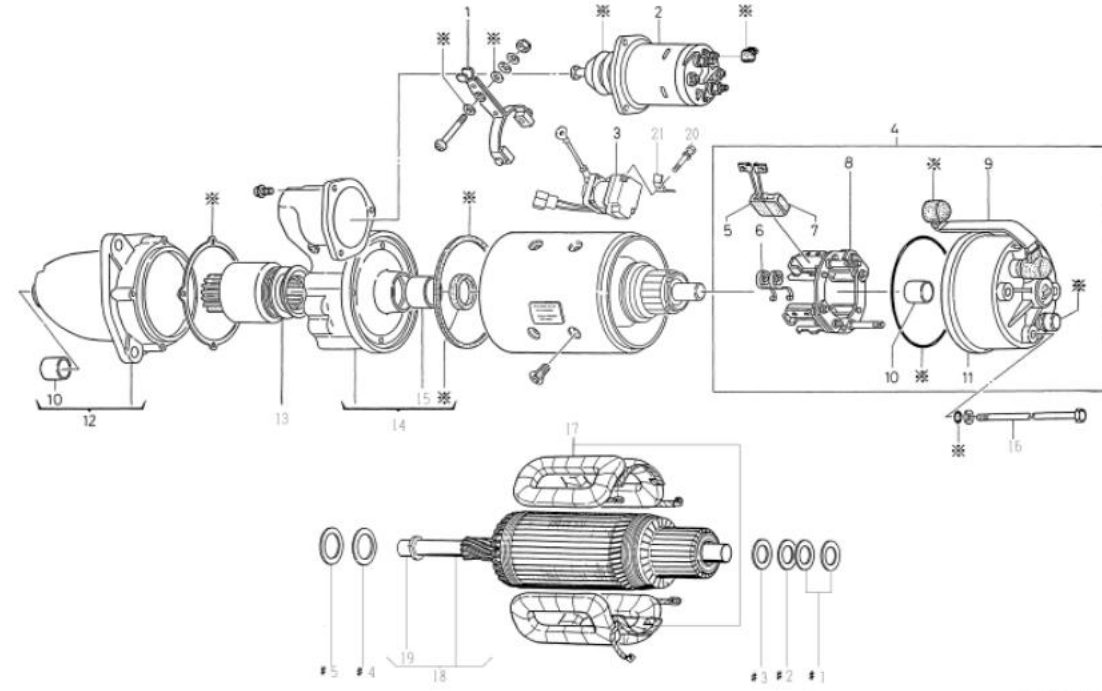
एनओ	भाग क्रमांक	उत्पादक भाग क्रमांक	वर्णन	प्रमाण	सूची किंमत	टीप
१	१-२१३२०-०८७० ५-८११२७०१७-०		शिफ्ट लिंकर को	१		
२	०-४७१००-३१८० ५-८११५९३८-०		मॅग.स्विच असेंब्ली	१		
३	१-२१७८५-०९३० ५-८११५९०४-०		लीड वायर कंपनी	१		
४	७-२१७८०-००५० ८-९७०४४३५-०		टर्मिनल असेंब्ली	१		
५	७-२१७००-०२९१	८-९४१४३०३२-०	आर. ब्रॅकेट असेंब्ली	१		६-१० सह
६	१-२१७४०-०७२० ५-८१११६०३२-०		ब्रश कंपनी	२		(-)
७	१-२१७१०-२२२३ ८-९४१४३०३१-०		मागील ब्रॅकेट कंपनी	१		८ सह
८	७-२३३५१-०२२४ ८-९८१५५०२६-०		धातू	१		समोर, मागे
९	१-२३९१३-००१० ५-८१११७०१९-०		ब्रश स्प्रिंग	४		
१०	०-२१७५०-१५६० ५-८१११८०२०-०		ब्रश होल्डर कंपनी	१		
११	०-००९४-०६९०२ ५-८११२९७७२-०		बोल्ट	२		बोल्टमधून
१२	०-२१३१०-१८७६ ५-८१११३०३४-०		फ्रंट ब्रॅकेट कंपनी	१		८ सह
१४	१-२१५००-२०६० ५-८११२२०२७-०		ऑर्किक्लच असेंब्ली	१		
१६	१-२१६१०-१२८० ५-८१११४०१९-०		सी. ब्रॅकेट कंपनी	१		१७ सह
१७	७-२१३५१-१०१४ ५-८१११९०८-०		धातू	१		केंद्र
१८	१-२१९१४-०१७० ९-८२११५३५९-०		क्लिप रिंग	२		
१९	१-२११८१-०२०० ५-८११२९०५९-०		पिनियन स्टॉपर	१		
२०	१-२११००-१३७० ५-८११२१०२७-०		आर्मचर को	१		
२१	१-२१२३०-११३० ५-८११२२०२०-०		फील्ड कॉइल कंपनी	१		२२ सह
२२	१-२१७४०-०७१० ५-८१११६०३१-०		ब्रश कंपनी	२		(+)
२३	१-०९२७९-००८० ५-०९४०००२५-०		नट	१		
□१	१-२१९४१-०६३० ५-०९५०३०४६-०		इन्सुलेट वॉशर	१		
□२	१-२१९२१-०८०० ५-८११२८०२८-०		वॉशर	२		
□३	१-२१९२१-१५३०	१-८११२९२८९-०	वॉशर	१		
□४	१-२१९२१-१३१० ५-८११२८०३३-०		वॉशर	१		
□५	१-२१९४१-०६२० ५-०९५०३०४५-०		इन्सुलेट वॉशर	१		

ओईएम ग्राहक	इसुझू	ओईएम भाग क्रमांक	८-९४३६६५२५-१
नाममात्र आउटपुट	२४ व्होल्ट ३.५ किलोवॉट	पुरवठा कालावधी	०१.०६
वजन	११ किलो	स्विच	सेफ्टी रिले (उजव्या बाजूला बसवलेला)
इंजिन मॉडेल 4BD1T			
वाहन	उद्योग		
जुन्या मॉडेलची नोंद 0-21000-4931 □ 4933 □ 4934 □ 4935			
डिझाइन रेकॉर्ड ४९३१ □ ४९३३	किंवा क्लच बदलला ४९३३ □ ४९३४ ४९३४ □ ४९३५	एफ.मेटल बदलले एसएफआर बदलले	
टीप	ठिबकरोधक φ114 0-21000-4931 हा तो नंबर आहे ज्यामध्ये 0-21000-4720 मध्ये SFR जोडण्यात आला आहे.		

एनओ	भाग क्रमांक	उत्पादक भाग क्रमांक	वर्णन	प्रमाण	सूची किंमत	टीप
१	१-२१३२०-०८७० ५-८११२७०१७-०		शिफ्ट लिंकर को	१		
२	०-४७१००-३१८० ५-८११५९०३८-०		मॅग.स्विच असेंब्ली	१		
३	१-२१७८५-०९३० ५-८११५९००४-०		लीड वायर कंपनी	१		
४	७-२१७८०-००५० ८-९७०४४३३५-०		टर्मिनल असेंब्ली	१		
५	७-२१७००-०४२०		आर. ब्रॅकेट असेंब्ली	१		६-१० सह
६	१-२१७४०-०७२० ५-८१११६०३२-०		ब्रश कंपनी	२		(-)
७	१-२१७१०-२२२० ५-८१११५०३२-०		मागील ब्रॅकेट कंपनी	१		८ सह
८	७-२३३५९-०२२४ ८-९८१५५०२६-०		धातू	१		मागील
९	१-२३९१३-००१० ५-८१११७०१९-०		ब्रश स्प्रिंग	४		
१०	०-२१७५०-१५६० ५-८१११८०२०-०		ब्रश होल्डर कंपनी	१		
११	०-००९४-०६९०२ ५-८११२९०७२-०		बोल्ट	२		बोल्टमधून
१२	०-२१३१०-१८७६		फ्रंट ब्रॅकेट कंपनी	१		१३ सह
१३	७-२३३५९-०२२४ ८-९८१५५०२६-०		धातू	१		समोर
१४	०-२१५००-२००१	८-९४३६६६८३-०	ऑर्कक्लच असेंब्ली	१		
१५	०-२५०००-८६१०		स्विच	१		
१६	१-२१६१०-१२८० ५-८१११४०१९-०		सेंटर ब्रॅकेट कंपनी	१		१७ सह
१७	७-२१३५९-१०१४		धातू	१		केंद्र
१८	१-२१९१४-०१७० ९-८२११५३५१-०		क्लिप रिंग	२		
१९	१-२११८१-०२०० ५-८११२९०५९-०		पिनियन स्टॉपर	१		
२०	१-२११००-१३७० ५-८११२१०२७-०		आर्मेचर को	१		
२१	१-२१२३०-११३० ५-८१११२०२०-०		फील्ड कॉइल कंपनी	१		२२ सह
२२	१-२१७४०-०७१० ५-८१११६०३१-०		ब्रश कंपनी	२		(-)
२३	१-०९३७९-००८० ५-०९४०००२५-०		नट	२		
२४	१-४७९२७-१०७०		धारक	१		
□१	१-२१९४१-०६३० ५-०९५०३०४६-०		इन्सुलेट वॉशर	१		
□२	१-२१९२१-०८०० ५-८११२८०२८-०		वॉशर	२		
□३	१-२१९२१-१५३०	१-८११२९२८९-०	वॉशर	१		
□४	१-२१९२१-१३१० ५-८११२८०३३-०		वॉशर	१		
□५	१-२१९४१-०६२० ५-०९५०३०४५-०		इन्सुलेट वॉशर	१		



ओईएम ग्राहक	कोमात्सु	ओईएम भाग क्रमांक	६००-८१३-२५९०
नाममात्र आउटपुट	२४ वोल्ट ७.५ किलोवॉट	पुरवठा कालावधी	९९.१०□
वजन	२४.५ किलो	स्विच	सेफ्टी रिले (डाब्या बाजूला बसवलेला)
इंजिन मॉडेल एनएच२२०			
वाहन	डी६०पी-६		
जुने मॉडेल रेकॉर्ड 0-21000-5080 □ 508			
डिझाइन रेकॉर्ड ५०८० □ ५०८१	एसएफआर बदलले		
टीप	जलरोधक तेलरोधक φ130 0-21000-3391 मध्ये एक SFR जोडण्यात आला आहे.		



0-21000-5081

एनओ	भाग क्रमांक	उत्पादक भाग क्रमांक	वर्णन	प्रमाण	सूची किंमत	टीप
१	७-२१३२०-०७९०		शिफ्ट लिंकर को	१		
२	०-४७१००-३०४०		मॅग.स्विच असेंब्ली	१		
३	०-२५०००-६०९२		स्विच	१		
४	७-२१७००-०१८०		आर. ब्रॅकेट असेंब्ली	१		५-११ सह
५	१-२१७४०-०६८०		ब्रश कंपनी	४		
६	१-२१९१३-०३६०		ब्रश स्प्रिंग	८		
७	१-२१७४०-०६९०		ब्रश कंपनी	४		
८	०-२१७५०-१४४०		ब्रश होल्डर कंपनी	१		
९	१-२१७८४-१२६०		बार कनेक्ट करा	१		
१०	७-२१३५१-०९५४		धातू	२		समोर, मागे
११	०-२१७००-१६७०		आर. ब्रॅकेट असेंब्ली	१		१० सह
१२	१-२१३००-१९७०		एफ. ब्रॅकेट असेंब्ली	१		१० सह
१३	१-२१५००-१५३०		ऑर्कव्हालच असेंब्ली	१		
१४	१-२१६००-१४२०		सी. ब्रॅकेट असेंब्ली	१		तेल सील आणि १५ सह
१५	७-२१३५१-०९७०		धातू	१		केंद्र
१६	०-२१९०१-१६६०		बोल्ट	४		बोल्टमधून
१७	७-२१३३०-००९०		फील्ड कॉइल असेंब्ली	१		
१८	१-२११००-१२१०		आर्मचर को	१		१९ सह
१९	१-२११८१-०३१०		पिनियन स्टॉपर	१		
२०	०-०२७००-०६६०२		बोल्ट	१		
२१	१-४७९२७-०९४०		धारक	१		
□१	१-२१९२१-०९८०		वॉशर	२		श्रुत समायोजित करण्यासाठी
□२	१-२१९४१-०५८०		इन्सुलेट वॉशर	१		
□३	१-२१९२१-०६६०		वॉशर	१		
□४	१-२१९२१-१४४०		वॉशर	१		
□५	१-२१९४१-०६००		इन्सुलेट वॉशर	१		
※	७-०९२१०-३०५०		सील असेंब्ली	१		

※ ७-०९२१०-३०५० सील असेंब्ली

१-०३४५-०५००१ सील वॉशर

१

१-०३४५-०६००१ सील वॉशर

२

१-०५०५-००८०१ ओ रिंग

४

१-०५०६-०१००१ ओ रिंग

१

१-०९२१०-१०१०

तेल सील

१

१-०९२११-०३६० ओ रिंग

१

१-०९२५२-०३७० गम कॅप

१

१-०९२५२-०३८० गम कॅप

२

१-०९२५२-०४२० गम कॅप

१

१-२१९५१-१९०० पॅकिंग

१

१-२१९५१-१९१० पॅकिंग

१

१-२१९५१-१९२० पॅकिंग

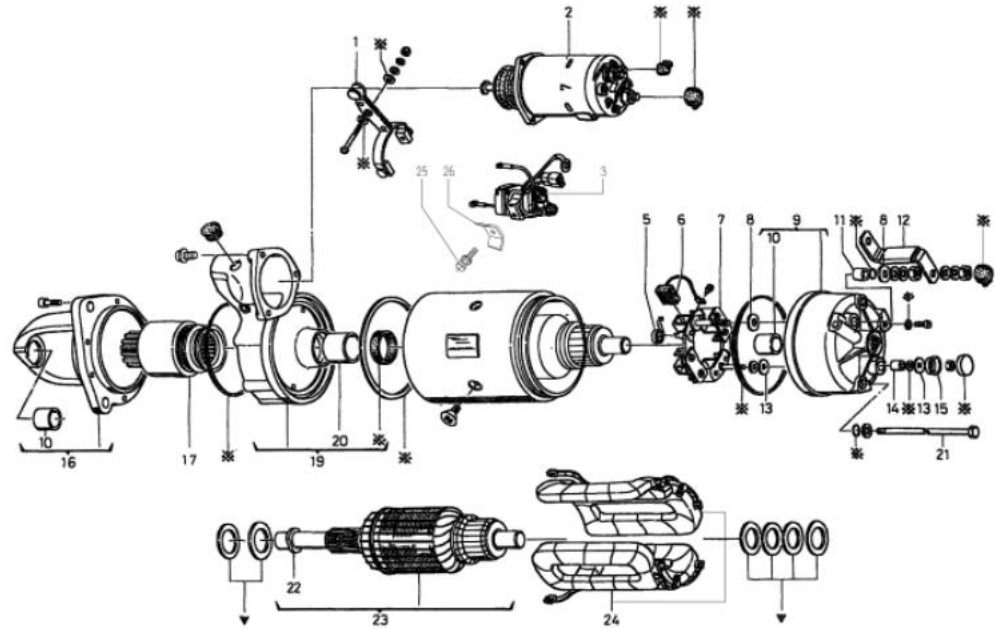
१

१-४७९५२-०३७० गम कॅप

१

ओईएम ग्राहक	कोमात्सु	ओईएम भाग क्रमांक	६००-८१३-२५२०
नाममात्र आउटपुट	२४ वोल्ट ५.५ किलोवॉट	पुरवठा कालावधी	८१.१०
वजन	१६.२ किलो	स्विच	सेफ्टी रिले (उजव्या बाजूला बसवलेला)
इंजिन मॉडेल 4D105-5			
वाहन	डी३१-१७ मरीन		
जुन्या मॉडेलची नोंद			
डिझाइन रेकॉर्ड			
टीप	जलरोधक तेलरोधक ७१२५		

एनओ	भाग क्रमांक	उत्पादक भाग क्रमांक	वर्णन	प्रमाण	सूची किंमत	टीप
१	७-२१३२०-०७८०		शिफ्ट लिंकर को	१		
२	०-४७१००-३०३१		मॅग.स्विच असेंब्ली	१		
३	०-२५०००-६४३०		स्विच	१		
५	१-२१९१३-०३७१		ब्रश स्प्रिंग	४		
६	०-२१७४०-०४४५		ब्रश कंपनी	४		
७	०-२१७५०-१४३३		ब्रश होल्डर कंपनी	१		
८	१-२१९४१-०२३०		इन्सुलेट वॉशर	२		
९	०-२१७००-१६९१		आर. ब्रॅकेट असेंब्ली	१		१० सह
१०	७-२१३५१-०९५४		धातू	२		समोर, मागे
११	१-२१९४४-१०६०		इन्सुलेट ट्यूब	१		
१२	१-२१७८४-१२२०		बार कनेक्ट करा	१		
१३	१-२१९४१-०५९०		इन्सुलेट वॉशर	२		
१४	१-२१९४४-१०५०		इन्सुलेट ट्यूब	१		
१५	१-२१९२७-०९६०		धारक	१		
१६	१-२१३००-१९६१		एफ. ब्रॅकेट असेंब्ली	१		१० सह
१७	१-२१५००-१६१०		ऑर्कव्हाल असेंब्ली	१		
१९	१-२१६००-१४८०		सेंटर ब्रॅकेट असेंब्ली	१		तेल सील आणि २० सह
२०	७-२१३५१-०९६४		धातू	१		केंद्र
२१	०-२१९०१-१६७०		बोल्ट	२		बोल्टमधून
२२	१-२११८१-०३१०		पिनियन स्टॉपर	१		
२३	१-२११००-११९०		आर्मेचर को	१		२२ सह
२४	७-२१३३०-००८०		फील्ड कॉइल असेंब्ली	१		
२५	०-०२७००-०६६०२		बोल्ट	१		
२६	१-४७९२७-०९२१		धारक	१		
□	७-२१९२०-००८०		वॉशर असेंब्ली	१		
※	७-०९२१०-३०६०		सील असेंब्ली	१		



0-21000-5090

७-०९२१०-३०६०	सील असेंब्ली		□ ७-२१९२०-००८०	वॉशर असेंब्ली	
१-०३४५-०५००१	सील वॉशर	१	१-२१९२१-०६६०	वॉशर	१
१-०३४५-०६००१	सील वॉशर	२	१-२१९२१-०९८०	वॉशर	२
१-०५०५-००८०१	ओ रिंग	२	१-२१९२१-१४४०	वॉशर	१
१-०५०६-०१००१	ओ रिंग	१	१-२१९४१-०५८०	इन्सुलेट वॉशर	१
१-०५०७-०९००१	ओ रिंग	१	१-२१९४१-०६००	इन्सुलेट वॉशर	१
१-०९२१०-१०१०	तेल सील	१			
१-०९२११-०३९०	ओ रिंग	१			
१-०९२५२-०३७०	गम कॅप	१			
१-०९२५३-०३८०	गम कॅप	२			
१-०९२५३-०४२०	गम कॅप	१			
१-२१९५१-१९१०	पॅकिंग	१			
१-२१९५१-१९२०	पॅकिंग	१			
१-४७९५२-०३७०	गम कॅप	१			
१-४७९५३-००८१	गम बुझ	१			

ओईएम ग्राहक	इसुझू	ओईएम भाग क्रमांक	८-९४३६३४२८-०
नाममात्र आउटपुट	२४ व्होल्ट ३.५ किलोवॉट	पुरवठा कालावधी	८६.०५
वजन	६.५ किलो	स्विच	
इंजिन मॉडेल ४बीसी१			
वाहन	उद्योग		
जुन्या मॉडेलची नोंद 0-23000-0030 □ 0031 □ 0032			
डिझाइन रेकॉर्ड ००३० □ ००३१	००३१ □ ००३२	समोरचा धातू बदलला, डिश प्लग लावला. धूल प्रतिबंध (नोवटचे झाकण जोडा, मॅग.एसडब्ल्यूला रबरी बेलो लावा)	
टीप	ठिबकरोधक φ७८		

एनओ	भाग क्रमांक	उत्पादक भाग क्रमांक	वर्णन	प्रमाण	सूची किंमत	टीप
१	७-२३१००-०१३० ८-९४१७१३६७-०		आर्मेचर असेंब्ली	१		१-१, १-२ सह
१-१	१-०४५४-६००३७	१-८११२९५३१-०	बॉल बेअरिंग	१		समोर
१-२	१-०४५४-०६०८७ ८-९४४१८६६-०		बॉल बेअरिंग	१		मागील
२	०-२३२००-०२६४		योक असेंब्ली	१		२-१ सह
२-१	१-२३७४०-०१५० ८-९४४३७९२१-०		ब्रश कंपनी	२		(+)
३	०-२३३००-०२०४		एफ. ब्रॅकेट असेंब्ली	१		३-१, ३-७ सह
३-१	७-२३३५१-०१६४		धातू	१		समोर
३-२	७-२३३२०-००२०		शिफ्ट लिंकर असेंब्ली	१		
३-३	०-०२७४-०६२०२ ८-९४१७८०२६-०		बोल्ट	२		
३-४	१-०२४०-०६८०५	१-८११२९३८७-०	बोल्ट	२		
३-५	१-२३९२२-०१६० ८-९४३६३४३१-०		प्लेट	१		
३-६	०-४७१००-४०१० ८-९४३६३४२९-०		मॅग.स्विच असेंब्ली	१		
३-७	०-२३७६१-००६० ८-९७०४४३६८-०		कव्हर	१		
४	१-२३१११-०३२० ८-९४१७१३५९-०		शाफ्ट	१		
४-१	१-२३१८१-००५० ८-९४१७१३५४-०		पिनियन स्टॉपर	१		
४-२	१-०९०६६-००५० ८-९४१७१३५३-०		क्लिप रिंग	१		
५	०-२३५००-०३५४		किवा क्लच असेंब्ली	१		
६	१-२३६११-०३७० ८-९४१७१३६०-०		सेंटर ब्रॅकेट	१		
६-१	०-२३६१०-००९४		सी. ब्रॅकेट कंपनी	१		६-२ सह
६-२	७-२३३५१-०१५४		धातू	१		केंद्र
७-१	१-२३७११-०१४० ८-९४१७१३६३-०		मागील ब्रॅकेट	१		
७-२	७-२३७५०-००९४		ब्रश होल्डर कंपनी	१		२-१, ७-३, ७-४ सह
७-३	०-२३९१३-००८० ८-९४१७१३६१-०		ब्रश स्प्रिंग	४		
७-४	०-२३७४०-०१४४		ब्रश कंपनी	२		(-)
७-५	०-०९००१-४३९० ८-९४१७१३६५-०		बोल्ट	२		बोल्टमधून
७-६	०-००५५-०४१६२ ८-९४३४०३००-०		स्कू	२		
□१	१-०९१०१-०१०० ८-९४१७१३५८-०		इन्सुलेट वॉशर	१		
□२	१-२३९२१-०१३० ५-८११२९३६०-०		वॉशर	१		
□३	१-२३९२१-०१४० ५-८११२९३५९-०		वॉशर	१		समायोजनासाठी
□४	१-२३९४१-००३० ५-८११२९३५८-०		इन्सुलेट वॉशर	१		
□५	१-२३९२१-०१५० ५-८११२९३५६-०		वॉशर	१		समायोजनासाठी
※	७-०९२१०-३०७०		सील असेंब्ली	१		

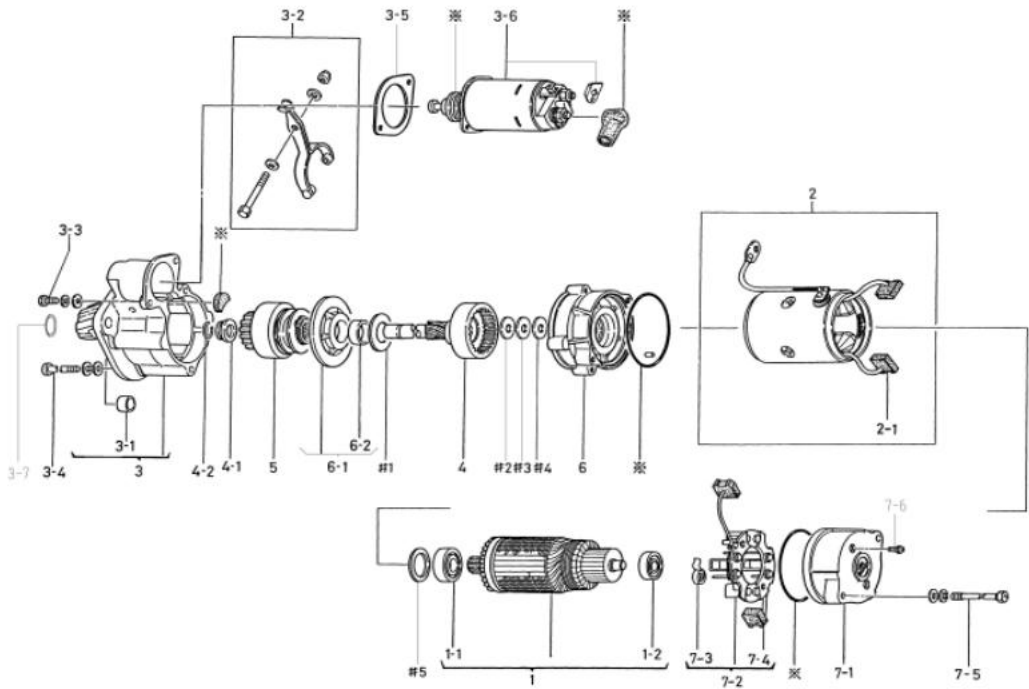
७-०९२१०-३०७० सील असेंब्ली

१-०९२११-११६० ओ रिंग २

१-०९२५२-०४३० गम कॅप १

१-२३९५१-०२५० पॅकिंग १

०-४७९५२-०५३१ गम कॅप १



0-23000-0032

ओईएम ग्राहक	कोमात्सु	ओईएम भाग क्रमांक	६००-८१३-३१११
नाममात्र आउटपुट	२४ व्होल्ट २.८ किलोवॉट	पुरवठा कालावधी	९३.०५
वजन	६.६ किलो	स्विच	
इंजिन मॉडेल 4D95L			
वाहन	एफडी३०		
जुन्या मॉडेलची नोंद 0-23000-0040 □ 0042			
डिझाइन रेकॉर्ड ००४० □ ००४२	किंवा क्लच असेंब्ली बदलली मॅनेजियम एसडब्ल्यूचे रबर बेलो बदलले		
टीप	ठिबकरोधक φ७८		

एनओ	भाग क्रमांक	उत्पादक भाग क्रमांक	वर्णन	प्रमाण	सूची किंमत	टीप
१	७-२३१००-०२५०		आर्मेचर असेंब्ली	१		१-१, १-२, #५ सह
१-१	१-०४५४-६०३७		बॉल बेअरिंग	१		समोर
१-२	१-०४५४-०६०८७		बॉल बेअरिंग	१		मागील
२	०-२३२००-०२४४		योक असेंब्ली	१		२-१ सह
२-१	१-२३७४०-०१५०		ब्रश कंपनी	२		(+)
३	०-२३३१०-०५४४		एफ. ब्रॅकेट असेंब्ली	१		३-१ सह
३-१	७-२३३५१-०१६४		धातू	१		समोर
३-२	७-२३३२०-००२०		शिफ्ट लिंकर असेंब्ली	१		
३-३	०-०२७४-०६२०२		बोल्ट	२		
३-४	१-०२४०-०६८०५		बोल्ट	२		
३-५	१-२३९२२-०१६०		प्लेट	१		
३-६	०-४७१००-३५९०		मॅग.स्विच असेंब्ली	१		
४	१-२३१११-०३२०		शाफ्ट	१		
४-१	१-२३१८१-००५०		पिनियन स्टॉपर	१		
४-२	१-०९०६६-००५०		क्लिप रिंग	१		
५	०-२३५००-०३५७		ऑर्कक्लच असेंब्ली	१		
६	१-२३६११-०३७०		सेंटर ब्रॅकेट	१		
६-१	०-२३६१०-००९४		सी. ब्रॅकेट कंपनी	१		६-२ सह
६-२	७-२३३५१-०१५४		धातू	१		केंद्र
७	७-२३७००-०२२४		आर. ब्रॅकेट असेंब्ली	१		७-१ ते ७-४ सह
७-१	१-२३७११-०१८०		मागील ब्रॅकेट	१		
७-२	७-२३७५०-००९४		ब्रश होल्डर कंपनी	१		२-१, ७-३, ७-४ सह
७-३	०-२३९१३-००८०		ब्रश स्प्रिंग	४		
७-४	०-२३७४०-०१४४		ब्रश कंपनी	२		(-)
७-५	१-२३९०१-००८०		बोल्ट	२		बोल्टमधून
□१	१-०९१०१-०१००		इन्सुलेट वॉशर	१		
□२	१-२३९२१-०१३०		वॉशर	१		
□३	१-२३९२१-०१४०		वॉशर	१		समायोजनासाठी
□४	१-२३९४१-००३०		इन्सुलेट वॉशर	१		
□५	१-२३९२१-०१५०		वॉशर	१		समायोजनासाठी
※	७-०९२१०-१३५०		सील असेंब्ली	१		

७-०९२१०-१३५० सील असेंब्ली

१-०९२११-११६० ओ रिंग

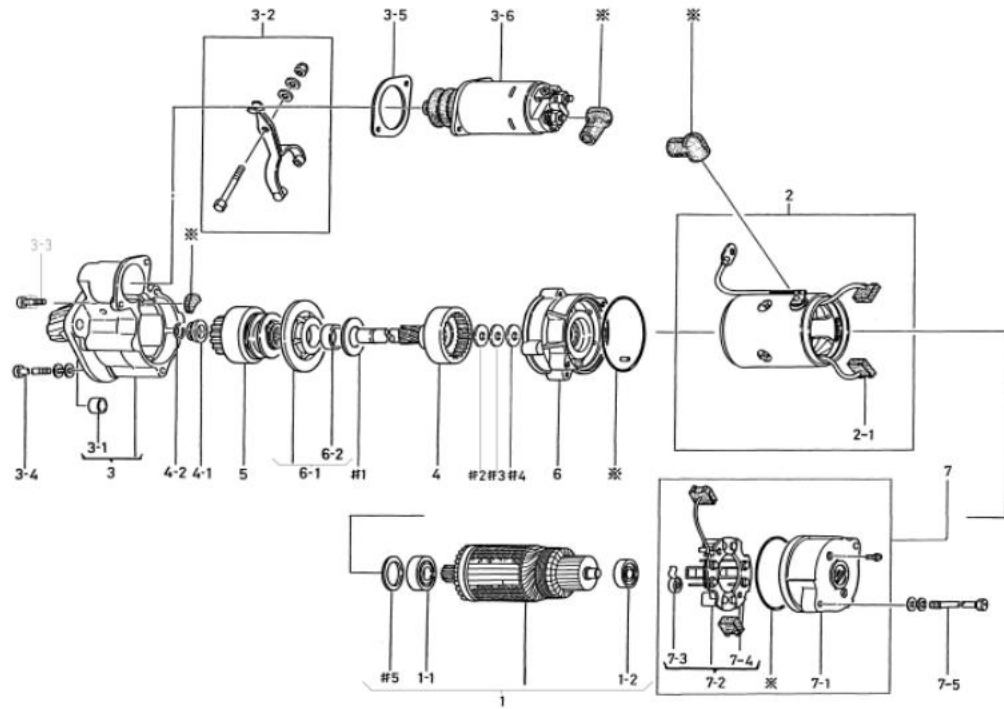
२

१-०९२५२-०४३० गम कॅप

२

१-२३९५१-०२५० पॅकिंग

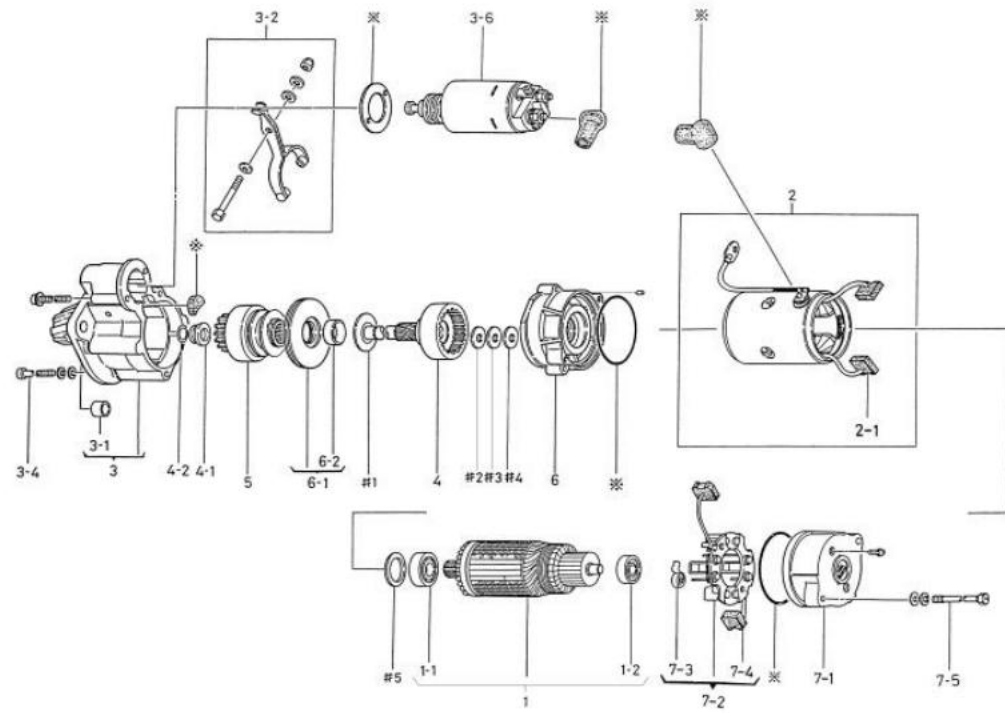
१



0-23000-0042

ओईएम ग्राहक	कोमात्सु	ओईएम भाग क्रमांक	६००-८१३-१७१०
नाममात्र आउटपुट	१२ व्होल्ट २.२ किलोवॉट	पुरवठा कालावधी	०२.०७
वजन	६.५ किलो	स्विच	
इंजिन मॉडेल 4D95L			
वाहन	ईजी३३बीएस		
जुने मॉडेल रेकॉर्ड 0-23000-0120 □ 012			
डिझाइन रेकॉर्ड ०१२० □ ०१२२	मॅग. एसडब्ल्यू बदलले		
टीप	ठिबकरोधक φ७८		

एनओ	भाग क्रमांक	उत्पादक भाग क्रमांक	वर्णन	प्रमाण	सूची किंमत	टीप
१	७-२३१००-०१६०		आर्मेचर को	१		१-१, १-२ सह
१-१	१-०४५४-६००३७		बॉल बेअरिंग	१		समोर
१-२	१-०४५४-०६०८७		बॉल बेअरिंग	१		मागील
२	०-२३२००-०२७४		योक असेंब्ली	१		२-१ सह
२-१	०-२३७४०-०२०५		ब्रश कंपनी	२		(+)
३	०-२३३११-०७९४		फ्रंट ब्रॅकेट कंपनी	१		३-१ सह
३-१	७-२३३५१-०१६४		धातू	१		समोर
३-२	७-२३३२०-००३०		शिफ्ट लिडर असेंब्ली	१		
३-४	१-०२४०-०६८०५		बोल्ट	२		
३-६	०-४७१००-३८८१		मॅग.स्विच असेंब्ली	१		
४	१-२३१११-०३२०		शाफ्ट	१		
४-१	१-२३१८१-००५०		पिनियन स्टॉपर	१		
४-२	१-०९०६६-००५०		क्लिप रिंग	१		
५	०-२३५००-०३८४		ऑर्कव्हालच असेंब्ली	१		
६	१-२३६११-०३७०		सेंटर ब्रॅकेट	१		
६-१	०-२३६१०-००९४		सी. ब्रॅकेट कंपनी	१		६-२ सह
६-२	७-२३३५१-०१५४		धातू	१		केंद्र
७-१	१-२३७११-०१४०		मागील ब्रॅकेट	१		
७-२	७-२३७५०-०१९४		ब्रश होल्डर कंपनी	१		२-१, ७-३, ७-४ सह
७-३	०-२३९१३-००८०		ब्रश स्प्रिंग	८		
७-४	०-२३७४०-०२१०		ब्रश कंपनी	२		(-)
७-५	०-०९००१-४३९०		बोल्ट	२		बोल्टमधून
□१	१-०९१०१-०१००		इन्सुलेट वॉशर	१		
□२	१-२३९२१-०१३०		वॉशर	१		
□३	१-२३९२१-०१४०		वॉशर	१		समायोजनासाठी
□४	१-२३९४१-००३०		इन्सुलेट वॉशर	१		
□५	१-२३९२१-०१५०		वॉशर	१		समायोजनासाठी
※	७-०९२१०-१११०		सील असेंब्ली	१		



※	७-०९२१०-१११० सील असेंब्ली	
	१-०९२११-११६० ओ रिंग	२
	१-०९२५२-०४३० गम कॅप	२
	१-२३९५१-०२५० पॅकिंग	१
	१-२३९५१-०२६० पॅकिंग	१

ओईएम ग्राहक	सुमितोमो	ओईएम भाग क्रमांक	९०७६७०६-००
नाममात्र आउटपुट	१२ व्होल्ट २.२ किलोवॉट	पुरवठा कालावधी	८५.०५
वजन	६.५ किलो	स्विच	
इंजिन मॉडेल XA, HA			
वाहन	एफडी२५		
जुन्या मॉडेलची नोंद			
डिझाइन रेकॉर्ड			
टीप	ठिबकरोधक तेलरोधक ७७८		

एनओ	भाग क्रमांक	उत्पादक भाग क्रमांक	वर्णन	प्रमाण	सूची किंमत	टीप
१	७-२३१००-०१६०		आर्मेचर को	१		१-१, १-२ सह
१-१	१-०४५४-६०३७	९०१३६०८-२५	बॉल बेअरिंग	१		समोर
१-२	१-०४५४-०६०८७		बॉल बेअरिंग	१		मागील
२	०-२३२००-०२७४		योक असेंब्ली	१		२-१ सह
२-१	०-२३७४०-०२०५		ब्रश कंपनी	२		(+)
३	०-२३३१०-०९७४		फ्रंट ब्रॅकेट कंपनी	१		३-१ सह
३-१	७-२३३५१-०१६४		धातू	१		समोर
३-२	७-२३३२०-००३०		शिफ्ट लिडर असेंब्ली	१		
३-३	०-४७१००-४०७१	९०१३६०८-३३	मॅग.स्विच असेंब्ली	१		
३-४	०-०२७४-०६२०२		बोल्ट	२		
४	१-२३१११-०३७०		शाफ्ट	१		
४-१	१-२३१८१-००५०	९०१३६०८-१२	पिनियन स्टॉपर	१		
४-२	१-०९०६६-००५०		क्लिप रिंग	१		
५	०-२३५००-०४९४	९०१३६०८-१३	किंवा क्लच असेंब्ली	१		
६	०-२३६११-०७९०		सेंटर ब्रॅकेट	१		
६-१	०-२३६००-०१७४		सी. ब्रॅकेट असेंब्ली	१		तेलाच्या सीलसह, ६-२
६-२	७-२३३५१-०१५४		धातू	१		केंद्र
६-३	१-०२४०-०६३५५		बोल्ट	२		
७-१	०-२३७००-०१२०		आर. ब्रॅकेट असेंब्ली	१		
७-२	७-२३७५०-०१९४		ब्रश होल्डर कंपनी	१		२-१, ७-३, ७-४ सह
७-३	०-२३९१३-००८०		ब्रश स्प्रिंग	४		
७-४	०-२३७४०-०२१०		ब्रश कंपनी	२		(-)
७-५	०-००९४-०६५०२		बोल्ट	२		बोल्टमधून
□१	१-०९१०१-०१००		इन्सुलेट वॉशर	१		
□२	१-२३९२१-०१३०		वॉशर	१		
□३	१-२३९२१-०१४०		वॉशर	१		समायोजनासाठी
□४	१-२३९४१-००३०		इन्सुलेट वॉशर	१		
□५	१-२३९२१-०१५०		वॉशर	१		समायोजनासाठी
※	७-०९२१०-१३६०		सील असेंब्ली	१		

७-०९२१०-१३६० सील असेंब्ली

१-०३४५-०६००१ सील वॉशर

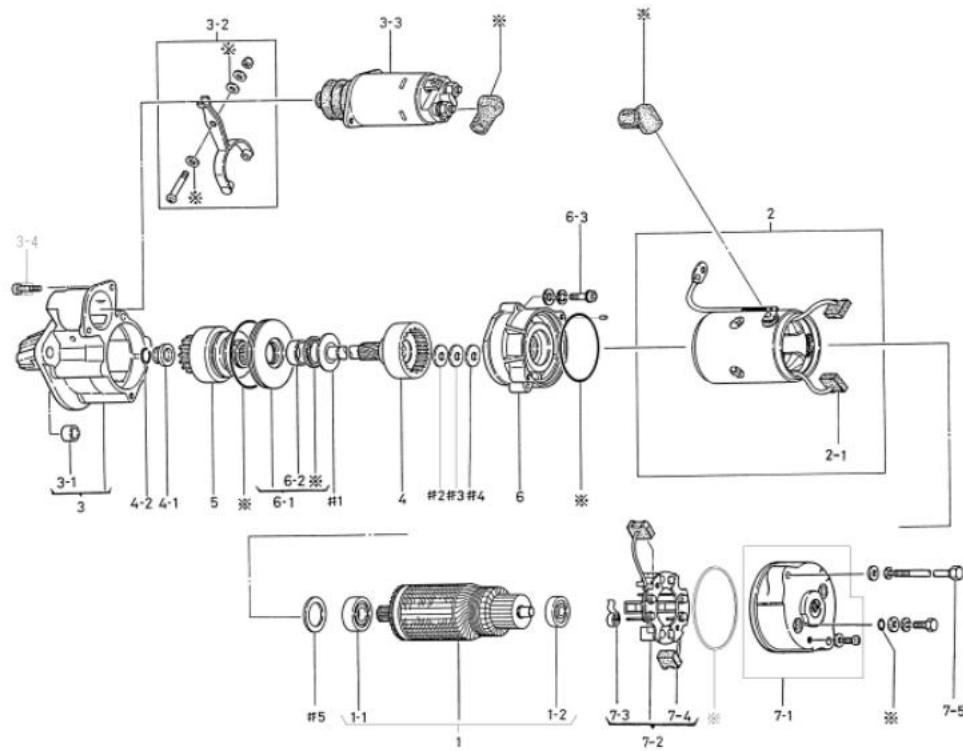
१-०९२१०-०६७० तेल सील

१-०९२११-११६० ओ रिंग

१-०९२११-११८० ओ रिंग

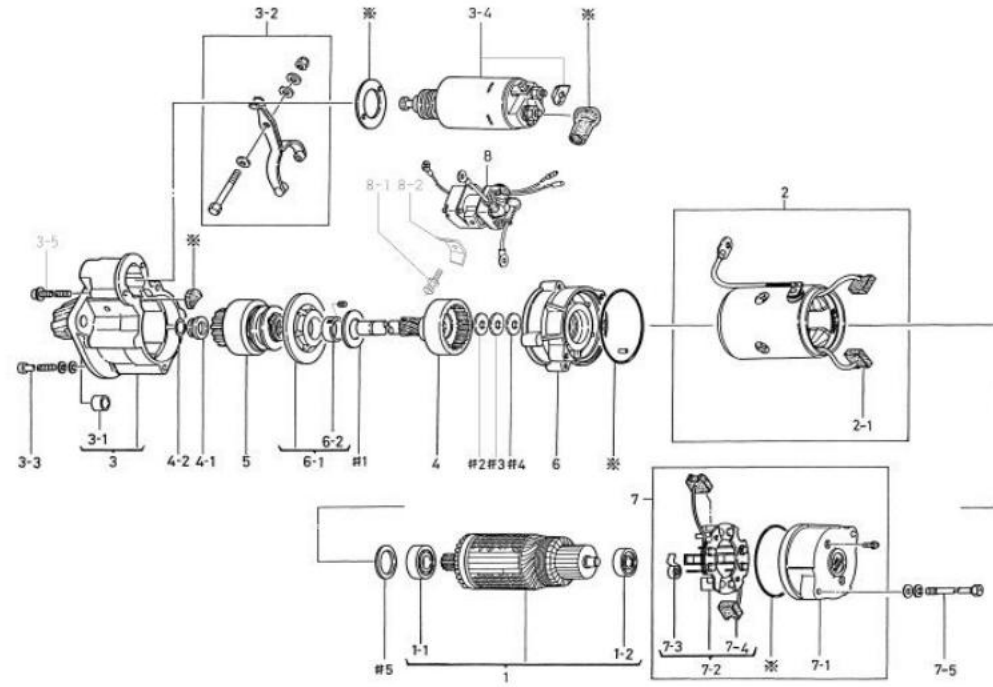
१-०९२५२-०४३० गम कॅप

१-०५०५-००४०१ ओ रिंग



0-23000-0210

ओईएम ग्राहक	इस्यु	ओईएम भाग क्रमांक	८-९४४६७७०-०
नाममात्र आउटपुट	१२ व्होल्ट ३.५ किलोवॉट	पुरवठा कालावधी	०१.०६
वजन	६.९ किलो	स्विच	सेफ्टी रिले (उजव्या बाजूला बसवलेला)
इंजिन मॉडेल 4BD1			
वाहन	उद्योग		
जुन्या मॉडेलची नोंद 0-23000-0240 □ 0241			
डिझाइन रेकॉर्ड ०२४० □ ०२४१	एसएफआर बदलले		
टीप	ठिबकरोधक पत्र 0-23000-0240 हे ते आहे ज्यामध्ये 0-23000-0031 मध्ये SFR जोडले आहे.		



0-23000-0241

एनओ	भाग क्रमांक	उत्पादक भाग क्रमांक	वर्णन	प्रमाण	सूची किंमत	टीप
१	७-२३१००-०१३०	८-९४४६७७०-० आर्मचर असेंब्ली		१		INCLUDINF 1-1, 1-2
१-१	१-०४५४-६०३७	१-८११२९५३१-० बॉल बेअरिंग		१		समोर
१-२	१-०४५४-०६०८७	८-९४४१८८६६-० बॉल बेअरिंग		१		मागील
२	०-२३२००-०२६४		योक असेंब्ली	१		२-१ सह
२-१	१-२३७४०-०१५०	८-९४४३७९२१-० ब्रश कंपनी		२		(+)
३	०-२३३१०-०६५४		एफ. ब्रॅकेट असेंब्ली	१		३-१ सह
३-१	७-२३३५१-०१६४		धातू	१		समोर
३-२	७-२३३२०-००२०		शिफ्ट लिंकर असेंब्ली	१		
३-३	१-०२४०-०६८०५	१-८११२९३८७-० बोल्ट		२		
३-४	७-४७१००-०२१०	८-९४४१७१२४९-० मॅग.स्विच असेंब्ली		१		
३-५	१-००५६-०६५०२		स्कू	२		
४	१-२३१११-०३२०	८-९४४१२२५९-० शाफ्ट		१		
४-१	१-२३१८१-००५०	८-९४४१२२५४-०	पिनियन स्टॉपर	१		
४-२	१-०९०६६-००५०	८-९४४१७१२५३-०	क्लिप रिंग	१		
५	०-२३५००-०३५४		ऑर्कव्हाल असेंब्ली	१		
६	१-२३६११-०३७०	८-९४४१२२६०-० सेंटर ब्रॅकेट		१		
६-१	०-२३६१०-००९४		सेंटर ब्रॅकेट कंपनी	१		६-२ सह
६-२	७-२३३५१-०१५४		धातू	१		केंद्र
७	७-२३७००-०६७४		आर. ब्रॅकेट असेंब्ली	१		७-१ ते ७-४ सह
७-१	१-२३७११-०१४०	८-९४४१७१२६३-० मागील ब्रॅकेट		१		
७-२	७-२३७५०-००९४		ब्रश होल्डर कंपनी	१		२-१, ७-३, ७-४ सह
७-३	०-२३९१३-००८०	८-९४४१७१२६१-० ब्रश स्प्रिंग		४		
७-४	०-२३७४०-०१४४		ब्रश कंपनी	२		(-)
७-५	०-०९००१-४३९०	८-९४४१७१२६५-० बोल्ट		२		बोल्टमधून
८	०-२५०००-६२२२		स्विच	१		
८-१	०-०२७००-६४०२	१-८११२९५२५-० बोल्ट		१		
८-२	१-४७९२७-१२५०	१-८१११८०४६-० धारक		१		
□१	१-०९१०१-०१००	८-९४४१७१२५८-० इन्सुलेट वॉशर		१		
□२	१-२३९२१-०१३०	5-81129160-0 वॉशर		१		
□३	१-२३९२१-०१४०	5-81129159-0 वॉशर		१		समायोजनासाठी
□४	१-२३९४४-००३०	5-81129158-0 इन्सुलेट वॉशर		१		
□५	१-२३९२१-०१५०	5-81129156-0 वॉशर		१		समायोजनासाठी
※	७-०९२१०-१०४०	८-९४४१७१२७३-० सील असेंब्ली		१		

※ ७-०९२१०-१०४० सील असेंब्ली

१-०९२११-११६० ओ रिंग २

१-०९२५२-०४३० गम कॅप १

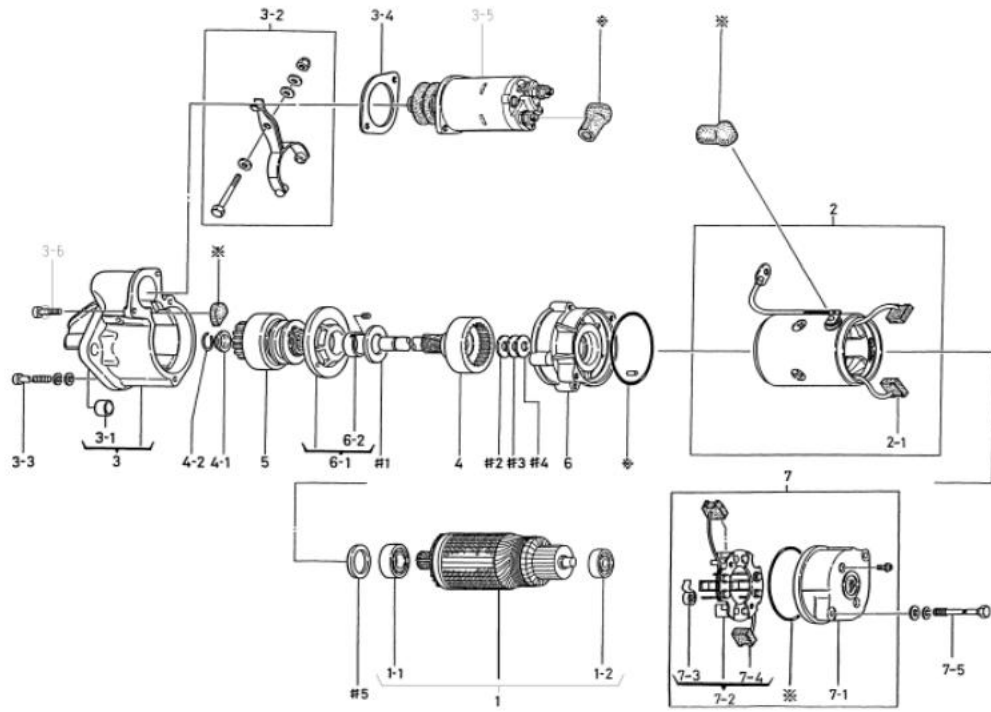
१-२३९५१-०२५० पॅकिंग १

१-२३९५१-०२६० पॅकिंग १

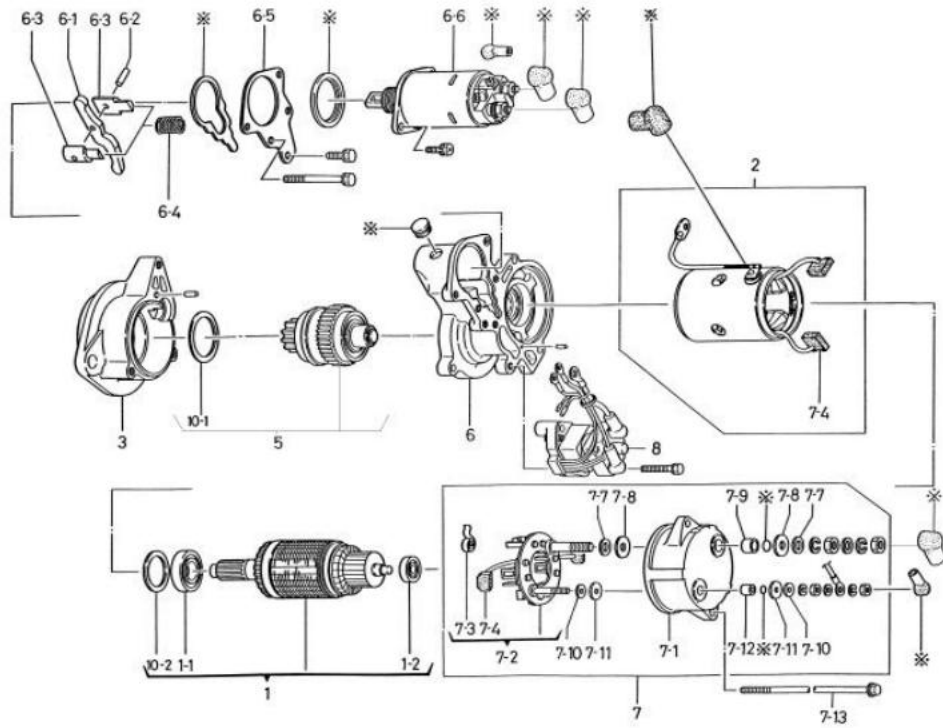
ओईएम ग्राहक	कोमात्सु	ओईएम भाग क्रमांक	६००-८१३-१७२१
नाममात्र आउटपुट	१२ वॉल्ट २.२ किलोवॉट	पुरवठा कालावधी	०२.०७
वजन	६.५ किलो	स्विच	
इंजिन मॉडेल 4D95S			
वाहन	एफडी२०		
जुन्या मॉडेलची नोंद 0-23000-0260 □ 0262 □ 0263			
डिझाइन रेकॉर्ड ०२६० □ ०२६२	०२६२ □ ०२६३	किंवा क्लच असेंब्ली बदलली मॅग. एसडब्ल्यू बदलले	
टीप	ठिबकरोधक φ७८		

एनओ	भाग क्रमांक	उत्पादक भाग क्रमांक	वर्णन	प्रमाण	सूची किंमत	टीप
१	७-२३१००-०१६०		आर्मेचर असेंब्ली	१		१-१, १-२ सह
१-१	१-०४५४-६०३७		बॉल बेअरिंग	१		समोर
१-२	१-०४५४-०६०८७		बॉल बेअरिंग	१		मागील
२	०-२३२००-०२७४		योक असेंब्ली	१		२-१ सह
२-१	०-२३७४०-०२०५		ब्रश कंपनी	२		(+)
३	०-२३३१०-०५४४		फ्रंट ब्रॅकेट कंपनी	१		३-१ सह
३-१	७-२३३५१-०१६४		धातू	१		समोर
३-२	७-२३३२०-००२०		शिफ्ट लिडर असेंब्ली	१		
३-३	१-०२४०-०६८०५		बोल्ट	२		
३-४	१-२३९२२-०१६०		प्लेट	१		
३-५	०-४७१००-४९९०		मॅग.स्विच असेंब्ली	१		
३-६	०-०२७४-०६२०२		बोल्ट	२		
४	१-२३१११-०३२०		शाफ्ट	१		
४-१	१-२३१८१-००५०		पिनियन स्टॉपर	१		
४-२	१-०९०६६-००५०		क्लिप रिंग	१		
५	०-२३५००-०४२४		ऑर्कक्लच असेंब्ली	१		
६	१-२३६११-०३७०		सेंटर ब्रॅकेट	१		
६-१	०-२३६१०-००९४		सी. ब्रॅकेट कंपनी	१		६-२ सह
६-२	७-२३३५१-०१५४		धातू	१		केंद्र
७	७-२३७००-०४१४		आर. ब्रॅकेट असेंब्ली	१		७-१ ते ७-४ सह
७-१	१-२३७११-०१८०		मागील ब्रॅकेट	१		
७-२	७-२३७५०-०१९४		ब्रश होल्डर कंपनी	१		२-१, ७-३, ७-४ सह
७-३	०-२३९१३-००८०		ब्रश स्प्रिंग	४		
७-४	०-२३७४०-०२१०		ब्रश कंपनी	२		(-)
७-५	०-०९००१-४३९०		बोल्ट	२		बोल्टमधून
□१	१-०९१०१-०१००		इन्सुलेट वॉशर	१		
□२	१-२३९२१-०१३०		वॉशर	१		
□३	१-२३९२१-०१४०		वॉशर	१		समायोजनासाठी
□४	१-२३९४१-००३०		इन्सुलेट वॉशर	१		
□५	१-२३९२१-०१५०		वॉशर	१		समायोजनासाठी
※	७-०९२१०-१३५०		सील असेंब्ली	१		

※	७-०९२१०-१३५० सील असेंब्ली		
	१-०९२११-११६० ओ रिंग	२	
	१-०९२५२-०४३० गम कॅप	२	
	१-२३९५१-०२५० पॅकिंग	१	



ओईएम ग्राहक	इस्यू	ओईएम भाग क्रमांक	८-९४३७०५८४-०
नाममात्र आउटपुट	२४ वोल्ट ३ फिलोवॉट	पुरवठा कालावधी	०१.०६□
वजन	७.० किलो	स्विच	सेफ्टी रिले (डाव्या बाजूला बसवलेला)
इंजिन मॉडेल 4BD1MTC, UM4B51			
वाहन	मरीन		
जुन्या मॉडेलची नोंद 0-23000-0360 □ 0361 □ 0362			
डिझाइन रेकॉर्ड 0360 □ 0361	०३६१ □ ०३६२	एसएफआर बदलले एसएफआर बदलले	
टीप	ठिबकरोधक φ83 २-तारी सागरी विनिर्देश 0-23000-0360 हे ते आहे ज्यामध्ये 0-23000-0350 मध्ये SFR जोडले आहे.		



0-23000-0362

एनओ	भाग क्रमांक	उत्पादक भाग क्रमांक	वर्णन	प्रमाण	सूची किंमत	टीप
१	७-२३१००-०३४०	८-९४३४०४७८-०	आर्मचर असेंब्ली	१		१-१, १-२, १०-२ सह
१-१	०-०९२०१-०७१०	८-९४३४०४७६-०	बॉल बेअरिंग	१		समोर
१-२	१-०४५३-०६०८७	८-९४३४०४७७-०	बॉल बेअरिंग	१		मागील
२	०-२३२००-०४०५		योक असेंब्ली	१		आयपनसी २ युनिट्स ७-४
३	०-२३७६१-००९०	८-९४३४०४६९-०	कव्हर	१		
५	७-२३५००-००४४	८-९८१५५०३३-०	ऑर्कव्हाच असेंब्ली	१		१०-१ सह
६	०-२३६११-०८००	८-९४३४०४७५-०	सेटर ब्रॅकेट	१		
६-१	०-२३३२१-०३९०	८-९४३४०४७२-०	शिफ्ट लिक्वर	१		
६-२	०-२३९०४-००७०	८-९४३४०४७१-०	पिन	१		
६-३	०-२३९२७-०१००	८-९४३४०४७०-०	धारक	२		
६-४	०-२३९११-०१७०		वसंत	१		
६-५	०-२३९२२-०१८०		प्लेट	१		
६-६	०-४७१००-४०९०	८-९४३४०४८८-०	मॅग.स्विच असेंब्ली	१		
७	७-२३७००-०५५४		आर. ब्रॅकेट असेंब्ली	१		७-१ ते ७-१२ सह
७-१	०-२३७११-०३२०	८-९४३४०४९७-०	मागील ब्रॅकेट	१		
७-२	७-२३७५०-०१४४		ब्रश होल्डर कंपनी	१		७-३, ७-४ सह
७-३	१-२३९१३-००२०	१-८१११७०१५-०	ब्रश स्प्रिंग	४		
७-४	०-२३७४०-०२८०		ब्रश कंपनी	४		*
७-७	०-२३९२१-०२५०	८-९४३४०४९०-०	वॉशर	२		
७-८	०-२३९४१-००७०	८-९४३४०४९१-०	इन्सुलेट वॉशर	२		
७-९	०-२३९४४-००७०	८-९४३४०४९२-०	इन्सुलेट ट्यूब	१		
७-१०	०-२३९२१-०२६०	८-९४३४०४९४-०	वॉशर	२		
७-११	१-४७९४१-०४२०	1-81229182-0	इन्सुलेट वॉशर	२		
७-१२	०-२३९४४-००८०	८-९४३४०४९५-०	इन्सुलेट ट्यूब	१		
७-१३	०-०९००१-४७७०	८-९४३४०४९९-०	बोल्ट	२		
८	०-२५०००-७३३२	८-९४३७०६५६-२	स्विच	१		
१०-१	१-३१९२१-०१२१	८-९४३४०४६८-०	वॉशर	१		
१०-२	१-२१९२१-००३०	९-८२१२५०५९-०	वॉशर	१		
※	७-०९२१०-१५७१		सील असेंब्ली	१		

७-०९२१०-१५७१ सील असेंब्ली

०-०९२११-१२९० ओ रिंग

०-०९२११-१३०० ओ रिंग

०-२३९५१-०३४० पॅकिंग

०-२३९५१-०३५० पॅकिंग

१-०९२११-११७० ओ रिंग

१-०९२५२-०१४१ गम कॅप

१-०९२५२-०४३० गम कॅप

१-४७९५३-००८१ गम बुझ

१

१

१

१

१

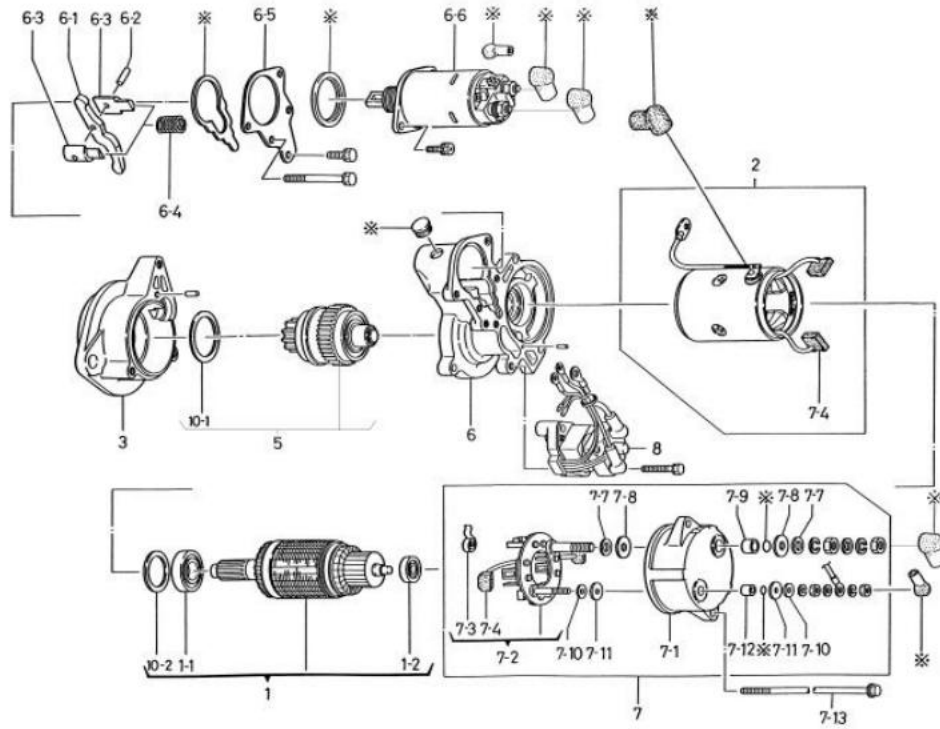
२

४

१

योक साइडचे २ नग समाविष्ट आहेत

ओईएम ग्राहक	इस्यु	ओईएम भाग क्रमांक	८-९४३७०५८३-१
नाममात्र आउटपुट	२४ वॉल्ट ३ किलोवॉट	पुरवठा कालावधी	०१.०६
वजन	७.० किलो	स्विच	सेफ्टी रिले (डाव्या बाजूला बसवलेला)
इंजिन मॉडेल UM4JA1, 4JB1M			
वाहन	मरीन		
जुन्या मॉडेलची नोंद 0-23000-0380 □ 0381 □ 0382			
डिझाइन रेकॉर्ड 0380 □ 0381	०३८१ □ ०३८२	एसएफआर बदलले एसएफआर बदलले	
टीप	ट्रिप प्रूफ φ83 2-वायर मरीन स्पेडफिकेशन 0-23000-0380 मध्ये 0-23000-0310 मध्ये SFR जोडण्यात आले आहे.		



0-23000-0382

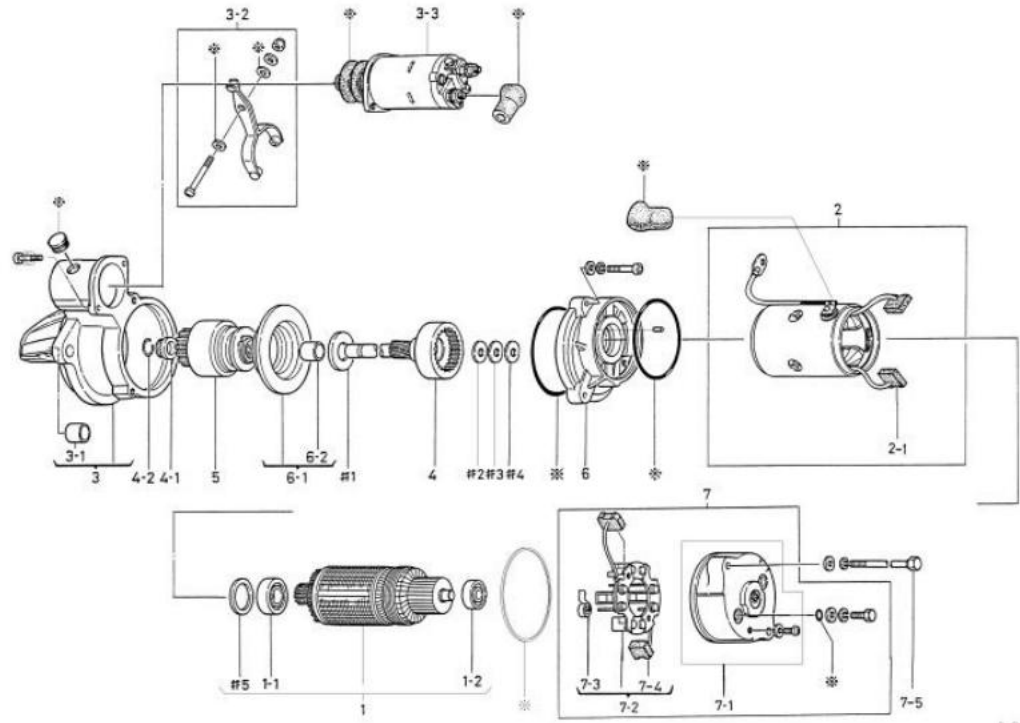
एनओ	भाग क्रमांक	उत्पादक भाग क्रमांक	वर्णन	प्रमाण	सूची किंमत	टीप
१	७-२३१००-०३४०	८-९४३४०४७८-०	आर्मचर असेंब्ली	१		१-१, १-२, १०-२ सह
१-१	०-०९२०१-०७१०	८-९४३४०४७६-०	बॉल बेअरिंग	१		समोर
१-२	१-०४५३-०६०८७	८-९४३४०४७७-०	बॉल बेअरिंग	१		मागील
२	०-२३२००-०४०५		योक असेंब्ली	१		आयपनसी २ युनिट्स ७-४
३	०-२३७६१-००९०	८-९४३४०४६९-०	कव्हर	१		
५	७-२३५००-००३०	८-९४३४५६२९-०	ऑर्कव्हाच असेंब्ली	१		१०-१ सह
६	०-२३६११-०८००	८-९४३४०४७५-०	सेंटर ब्रॅकेट	१		
६-१	०-२३३२१-०३९०	८-९४३४०४७२-०	गिफ्ट लिन्डर असेंब्ली	१		
६-२	०-२३९०४-००७०	८-९४३४०४७१-०	पिन	१		
६-३	०-२३९२७-०१००	८-९४३४०४७०-०	धारक	२		
६-४	०-२३९११-०१७०		वसंत	१		
६-५	०-२३९२२-०१८०		प्लेट	१		
६-६	०-४७१००-४०९०	८-९४३४०४८८-०	मॅग.स्विच असेंब्ली	१		
७	७-२३७००-०५५४	८-९४३४०४९८-०	आर.ब्रॅकेट असेंब्ली	१		७-१ ते ७-१२ सह
७-१	०-२३७११-०३२०	८-९४३४०४९७-०	मागील ब्रॅकेट	१		
७-२	७-२३७५०-०१४४		ब्रश होल्डर कंपनी	१		७-३, ७-४ सह
७-३	१-२३९१३-००२०	१-८१११७०१५-०	ब्रश स्प्रिंग	४		
७-४	०-२३७४०-०२८०		ब्रश कंपनी	४		*
७-७	०-२३९२१-०२५०	८-९४३४०४९०-०	वॉशर	२		
७-८	०-२३९४१-००७०	८-९४३४०४९१-०	इन्सुलेट वॉशर	२		
७-९	०-२३९४४-००७०	८-९४३४०४९२-०	इन्सुलेट ट्यूब	१		
७-१०	०-२३९२१-०२६०	८-९४३४०४९४-०	वॉशर	२		
७-११	१-४७९४१-०४२०	1-81229182-0	इन्सुलेट वॉशर	२		
७-१२	०-२३९४४-००८०	८-९४३४०४९५-०	इन्सुलेट ट्यूब	१		
७-१३	०-०९००१-४७७०	८-९४३४०४९९-०	वोल्ट	२		
८	०-२५०००-७३३२	८-९४३७०६५६-२	स्विच	१		
१०-१	१-३१९२१-०१२१	८-९४३४०४६८-०	वॉशर	१		
१०-२	१-२१९२१-००३०	९-८२१२५०५९-०	वॉशर	१		
□	७-०९२१०-१५७१		सील असेंब्ली	१		

७-०९२१०-१५७१ सील असेंब्ली

०-०९२११-१२९० ओ रिंग	१	योक साइडचे २ नग समाविष्ट आहेत
०-०९२११-१३०० ओ रिंग	१	
०-२३९५१-०३४० पॅकिंग	१	
०-२३९५१-०३५० पॅकिंग	१	
१-०९२११-११७० ओ रिंग	१	
१-०९२५२-०१४१ गम कॅप	२	
१-०९२५२-०४३० गम कॅप	४	
१-४७९५३-००८१ गम बुश	१	

ओईएम ग्राहक	कोमात्सु	ओईएम भाग क्रमांक	६००-८१३-४१९०
नाममात्र आउटपुट	२४ व्होल्ट २.८ किलोवॉट	पुरवठा कालावधी	०२.०९□
वजन	७.० किलो	स्विच	
इंजिन मॉडेल 4D95L			
वाहन	ईएम४३६		
जुन्या मॉडेलची नोंद 0-23000-0430 □ 0431			
डिझाइन रेकॉर्ड ०४३० □ ०४३१		मॅंग. एसडब्ल्यू, योक असेंब्ली, आर.ब्रॅकेट असेंब्ली, सेंटर ब्रॅकेट, एफ. ब्रॅकेट कंपनी बदलली	
टीप	जलरोधक φ७८ १-वायर सागरी विनिर्देश		

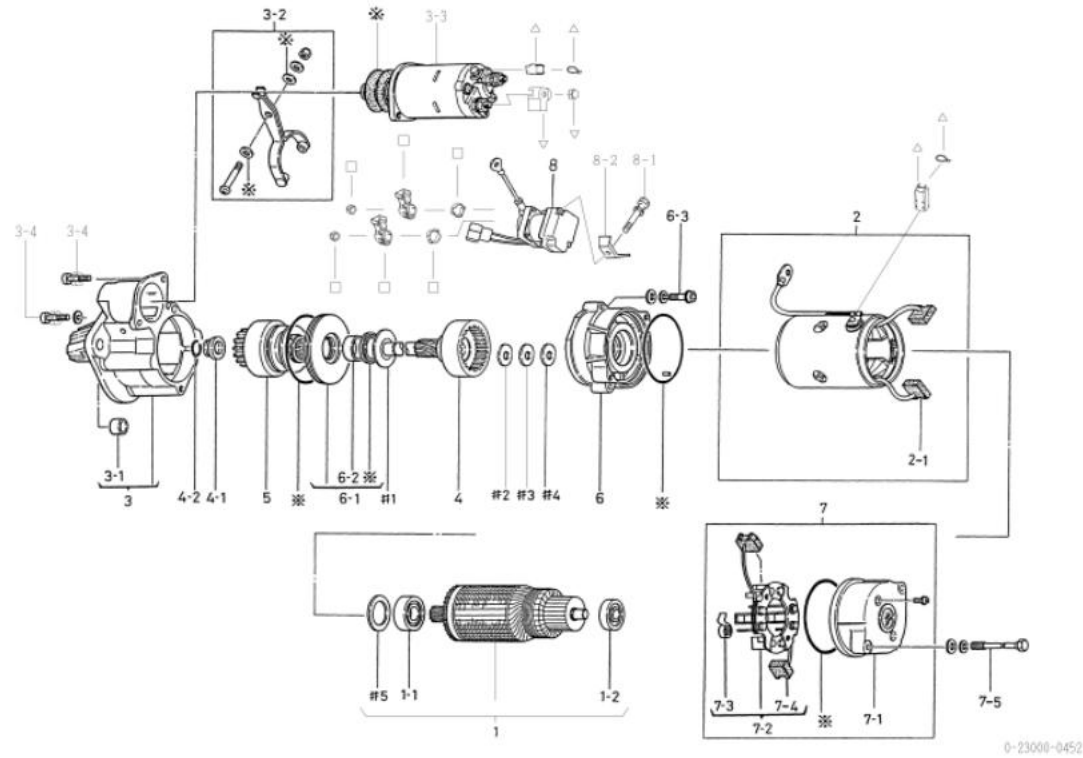
एनओ	भाग क्रमांक	उत्पादक भाग क्रमांक	वर्णन	प्रमाण	सूची किंमत	टीप
१	७२३१००-०२५०		आर्मेचर असेंब्ली	१		१-१, १-२, #५ सह
१-१	१-०४५४-६००३७		बॉल बेअरिंग	१		समोर
१-२	१-०४५४-०६०८७		बॉल बेअरिंग	१		मागील
२	०-२३२००-०२४४		योक असेंब्ली	१		२-१ सह
२-१	१-२३७४०-०१५०		ब्रश कंपनी	२		(+)
३	०-२३३१०-०८१५		एफ. ब्रॅकेट कंपनी	१		३-१ सह
३-१	७-२३३५१-०१६४		धातू	१		समोर
३-२	७-२३३२०-००३०		शिफ्ट लिडर असेंब्ली	१		
३-३	०-४७१००-५०१४		मॅंग.स्विच असेंब्ली	१		
४	१-२३१११-०३७०		शाफ्ट	१		
४-१	१-२३१८१-००५०		पिनियन स्टॉपर	१		
४-२	१-०९०६६-००५०		क्लिप रिंग	१		
५	०-२३५००-०४३४		ऑर्कव्हाल असेंब्ली	१		
६	०-२३६११-०६६०		सेंटर ब्रॅकेट	१		
६-१	०-२३६१०-०१०४		सेंटर ब्रॅकेट कंपनी	१		६-२ सह
६-२	७-२३३५१-०१५४		धातू	१		केंद्र
७	७-२३७००-०३१४		आर. ब्रॅकेट असेंब्ली	१		७-१ ते ७-४ सह
७-१	०-२३७००-०१२०		आर. ब्रॅकेट असेंब्ली	१		
७-२	७-२३७५०-०१७४		ब्रश होल्डर कंपनी	१		२-१, ७-३, ७-४ सह
७-३	०-२३९१३-००८१		ब्रश स्प्रिंग	४		
७-४	०-२३७४०-०१४४		ब्रश कंपनी	२		(-)
७-५	१-२३९०१-००८०		बोल्ट	२		बोल्टमधून
□१	१-०९१०१-०१००		इन्सुलेट वॉशर	१		
□२	१-२३९२१-०१३०		वॉशर	१		
□३	१-२३९२१-०१४०		वॉशर	१		समायोजनासाठी
□४	१-२३९४१-००३०		इन्सुलेट वॉशर	१		
□५	१-२३९२१-०१५०		वॉशर	१		समायोजनासाठी
※	७-०९२१०-११६०		सील असेंब्ली	१		



0-23000-0431

※	७-०९२१०-११६० सील असेंब्ली	
	१-०४३५-०६००१ सील वॉशर	२
	१-०५०५-००४०१ ओ रिंग	२
	१-०९२११-११६० ओ रिंग	२
	१-०९२११-११८० ओ रिंग	१
	१-०९२५२-०४३० गम कॅप	२
	०-४७९५२-०५३१ गम कॅप	१
	१-४७९५३-००८१ गम कॅप	१

ओईएम ग्राहक	कोमालु	ओईएम भाग क्रमांक	६००-८१३-३१७२
नाममात्र आउटपुट	२४ व्होल्ट २.८ किलोवॉट	पुरवठा कालावधी	०२.०७
वजन	७.३ किलो	स्विच	सेफ्टी रिले (डाव्या बाजूला बसवलेला)
इंजिन मॉडेल 4D95S-W			
वाहन	डी२०-७		
जुन्या मॉडेलची नोंद 0-23000-0100 □ 0450 □ 0451 □ 0452			
डिझाइन रेकॉर्ड ०१०० □ ०४५०		ORCLUTCH, MAG.SW CHANGED	
	०४५० □ ०४५१	एसएफआर बदलले	
	०४५१ □ ०४५२	जंपस्टार्ट तपशील, SFR आणि MAG.SW बदलले.	
टीप	टिबकरोधक तेलरोधक φ७८		



0-23000-0452

एनओ	भाग क्रमांक	उत्पादक भाग क्रमांक	वर्णन	प्रमाण	सूची किंमत	टीप
१	७-२३१००-०२५०		आर्मेचर असेंब्ली	१		१-१, १-२, #५ सह
१-१	१-०४५४-६००३७		बॉल बेअरिंग	१		समोर
१-२	१-०४५४-०६०८७		बॉल बेअरिंग	१		मागील
२	०-२३२००-०८०४		योक असेंब्ली	१		२-१ सह
२-१	१-२३७४०-०१५०		ब्रश कंपनी	२		(+)
३	०-२३३१०-०५५४		एफ. ब्रॅकेट कंपनी	१		३-१ सह
३-१	७-२३३५१-०१६४		धातू	१		समोर
३-२	७-२३३२०-००३०		शिफ्ट लिंकर असेंब्ली	१		
३-३	७-४७१००-०३४०		मॅग.स्विच असेंब्ली	१		
३-४	०-०२७४-०६२०२		बोल्ट	२		
४	१-२३१११-०३७०		शाफ्ट	१		
४-१	१-२३१८१-००५०		पिनियन स्टॉपर	१		
४-२	१-०९०६६-००५०		क्लिप रिंग	१		
५	०-२३५००-०३५७		ऑर्कक्लच असेंब्ली	१		
६	१-२३६११-०४६०		सेंटर ब्रॅकेट	१		
६-१	०-२३६००-०१७४		सी. ब्रॅकेट असेंब्ली	१		६-२, ऑइल सील सहित
६-२	७-२३३५१-०१५४		धातू	१		केंद्र
६-३	१-०२४०-०६३५५		बोल्ट	२		
७	७-२३७००-०२२४		आर. ब्रॅकेट असेंब्ली	१		७-१ ते ७-४ सह
७-१	१-२३७११-०१८०		मागील ब्रॅकेट	१		
७-२	७-२३७५०-००९४		ब्रश होल्डर कंपनी	१		२-१, ७-३, ७-४ सह
७-३	०-२३९१३-००८०		ब्रश स्प्रिंग	४		
७-४	०-२३७४०-०१४४		ब्रश कंपनी	२		(-)
७-५	१-२३९०१-००८०		बोल्ट	२		बोल्टमधून
८	०-२५०००-६९७३		स्विच	१		
८-१	०-०२७०-०६४०२		बोल्ट	१		
८-२	१-४७९२७-१२५०		धारक	१		
□१	१-०९१०१-०१००		इन्सुलेट वॉशर	१		
□२	१-२३९२१-०१३०		वॉशर	१		
□३	१-२३९२१-०१४०		वॉशर	१		समायोजनासाठी
□४	१-२३९४१-००३०		इन्सुलेट वॉशर	१		
□५	१-२३९२१-०१५०		वॉशर	१		समायोजनासाठी
※	७-०९२१०-३०८०		सील असेंब्ली	१		
□	७-४७७६१-००७०		कव्हर असेंब्ली	१		
□	७-४७७६१-००३०		कव्हर असेंब्ली	१		

※ ७-०९२१०-३०८० सील असेंब्ली

१-०३४५-०६००१ सील वॉशर २

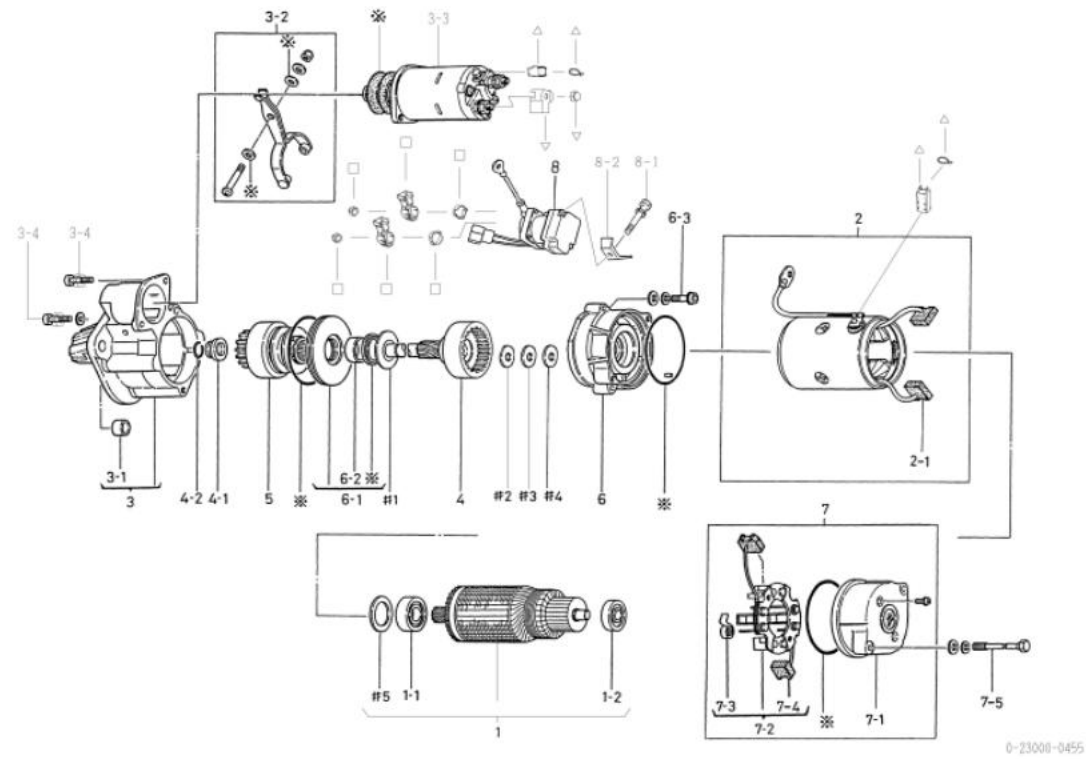
१-०९२१०-०६७० तेल सील १

१-०९२११-११६० ओ रिंग २

१-०९२११-११८० ओ रिंग १

०-४७९५२-०५३१ गम कॅप १

ओईएम ग्राहक	कोमात्सु	ओईएम भाग क्रमांक	६००-८१३-३१७३
नाममात्र आउटपुट	२४ व्होल्ट २.८ किलोवॉट	पुरवठा कालावधी	१५.०६०
वजन	७.३ किलो	स्विच	सेफ्टी रिले (डाव्या बाजूला बसवलेला)
इंजिन मॉडेल 4D95S-W			
वाहन	डी२०-७		
जुन्या मॉडेलची नोंद 0-23000-0100 □ 0450 □ 0451 □ 0452 □ 0455			
डिझाइन रेकॉर्ड ०१०० □ ०४५०		ORCLUTCH, MAG.SW CHANGED	
	०४५० □ ०४५१	एसएफआर बदलले	
	०४५१ □ ०४५२	जंपस्टार्ट तपशील, SFR आणि MAG.SW बदलले.	
	०४५२ □ ०४५५	सावधानता फलक बदलला आहे	
टीप	ठिबकरोधक तेलरोधक φ७८		



0-23000-0455

एनओ	भाग क्रमांक	उत्पादक भाग क्रमांक	वर्णन	प्रमाण	सूची किंमत	टीप
१	७-२३१००-०२५०		आर्मेचर असेंब्ली	१		१-१, १-२, #५ सह
१-१	१-०४५४-६००३७		बॉल बेअरिंग	१		समोर
१-२	१-०४५४-०६०८७		बॉल बेअरिंग	१		मागील
२	०-२३२००-०८०४		योक असेंब्ली	१		२-१ सह
२-१	१-२३७४०-०१५०		ब्रश कंपनी	२		(+)
३	०-२३३१०-०५५४		एफ. ब्रॅकेट कंपनी	१		३-१ सह
३-१	७-२३३५१-०१६४		धातू	१		समोर
३-२	७-२३३२०-००३०		शिफ्ट लिंकर असेंब्ली	१		
३-३	७-४७१००-०३४४		मॅग.स्विच असेंब्ली	१		
३-४	०-०२७४-०६२०२		बोल्ट	२		
४	१-२३१११-०३७०		शाफ्ट	१		
४-१	१-२३१८१-००५०		पिनियन स्टॉपर	१		
४-२	१-०९०६६-००५०		क्लिप रिंग	१		
५	०-२३५००-०३५७		ऑर्कक्लच असेंब्ली	१		
६	१-२३६११-०४६०		सेंटर ब्रॅकेट	१		
६-१	०-२३६००-०१७४		सी. ब्रॅकेट असेंब्ली	१		६-२, ऑइल सील सहित
६-२	७-२३३५१-०१५४		धातू	१		केंद्र
६-३	१-०२४०-०६३५५		बोल्ट	२		
७	७-२३७००-०२२४		आर. ब्रॅकेट असेंब्ली	१		७-१ ते ७-४ सह
७-१	१-२३७११-०१८०		मागील ब्रॅकेट	१		
७-२	७-२३७५०-००९४		ब्रश होल्डर कंपनी	१		२-१, ७-३, ७-४ सह
७-३	०-२३९१३-००८०		ब्रश स्प्रिंग	४		
७-४	०-२३७४०-०१४४		ब्रश कंपनी	२		(-)
७-५	१-२३९०१-००८०		बोल्ट	२		बोल्टमधून
८	०-२५०००-६९७३		स्विच	१		
८-१	०-०२७०-०६४०२		बोल्ट	१		
८-२	१-४७९२७-१२५०		धारक	१		
□१	१-०९१०१-०१००		इन्सुलेट वॉशर	१		
□२	१-२३९२१-०१३०		वॉशर	१		
□३	१-२३९२१-०१४०		वॉशर	१		समायोजनासाठी
□४	१-२३९४१-००३०		इन्सुलेट वॉशर	१		
□५	१-२३९२१-०१५०		वॉशर	१		समायोजनासाठी
※	७-०९२१०-३०८०		सील असेंब्ली	१		
□	७-४७७६१-००७०		कव्हर असेंब्ली	१		
□	७-४७७६१-००३०		कव्हर असेंब्ली	१		

※ ७-०९२१०-३०८० सील असेंब्ली

१-०३४५-०६००१ सील वॉशर २

१-०९२१०-०६७० तेल सील १

१-०९२११-११६० ओ रिंग २

१-०९२११-११८० ओ रिंग १

०-४७९५२-०५३१ गम कॅप १

ओईएम ग्राहक	कोमात्सु	ओईएम भाग क्रमांक	६००-८१३-३१९०
नाममात्र आउटपुट	३४ व्होल्ट २.८ किलोवॉट	पुरवठा कालावधी	०२.०८
वजन	७.५ किलो	स्विच	सेफ्टी रिले (उजव्या बाजूला बसवलेला)
इंजिन मॉडेल 6D95L			
वाहन	EG65, EG85BS		
जुन्या मॉडेलची नोंद 0-23000-0180 □ 0183 □ 0460 □ 0461			
डिझाइन रेकॉर्ड 0180 □ 0183	०१८३ □ ०४६० ०४६० □ ०४६१	किंवा क्लच, मॅनेजियम एसडब्ल्यूचे रबर बेलो बदलले. एसएफआर बदलले SFR आणि MAG. SW बदलले.	
टीप	जलरोधक φ७८		

एनओ	भाग क्रमांक	उत्पादक भाग क्रमांक	वर्णन	प्रमाण	सूची किंमत	टीप
१	७-२३१००-०२५०		आर्मेचर असेंब्ली	१		१-१, १-२, #५ सह
१-१	१-०४५४-६००३७		बॉल बेअरिंग	१		समोर
१-२	१-०४५४-०६०८७		बॉल बेअरिंग	१		मागील
२	०-२३२००-०२४४		योक असेंब्ली	१		२-१ सह
२-१	१-२३७४०-०१५०		ब्रश कंपनी	२		(+)
३	०-२३३१०-०८१४		एफ. ब्रॅकेट असेंब्ली	१		३-१ सह
३-१	७-२३३५१-०१६४		धातू	१		समोर
३-२	७-२३३२०-००३०		शिफ्ट लिंकर असेंब्ली	१		
३-३	०-४७१००-५००४		मॅग.स्विच असेंब्ली	१		
३-४	०-०२७४-०६२०२		बोल्ट	२		
४	१-२३१११-०३७०		शाफ्ट	१		
४-१	१-२३१११-००५०		पिनियन स्टॉपर	१		
४-२	१-०९०६६-००५०		क्लिप रिंग	१		
५	०-२३५००-०४३४		ऑर्कक्लच असेंब्ली	१		
६	०-२३६११-०६६०		सेंटर ब्रॅकेट	१		
६-१	०-२३६१०-०१०४		सी. ब्रॅकेट असेंब्ली	१		६-२ सह
६-२	७-२३३५१-०१५४		धातू	१		केंद्र
६-३	१-०२४०-०६३५५		बोल्ट	२		
७	७-२३७००-०२९४		आर. ब्रॅकेट असेंब्ली	१		७-१ ते ७-४ सह
७-१	०-२३७००-०१२०		आर. ब्रॅकेट असेंब्ली	१		
७-२	७-२३७५०-००९४		ब्रश होल्डर कंपनी	१		२-१, ७-३, ७-४ सह
७-३	०-२३९१३-००८०		ब्रश स्प्रिंग	४		
७-४	०-२३७४०-०१४४		ब्रश कंपनी	२		(-)
७-५	१-२३९०१-००८०		बोल्ट	२		बोल्टमधून
८	०-२५०००-८९१०		स्विच	१		
८-१	०-०२७०-०६४०२		बोल्ट	१		
८-२	१-४७९२७-१२५०		धारक	१		
□१	१-०९१०१-०१००		इन्सुलेट वॉशर	१		
□२	१-२३९२१-०१३०		वॉशर	१		
□३	१-२३९२१-०१४०		वॉशर	१		समायोजनासाठी
□४	१-२३९४१-००३०		इन्सुलेट वॉशर	१		
□५	१-२३९२१-०१५०		वॉशर	१		समायोजनासाठी
※	७-०९२१०-३०९०		सील असेंब्ली	१		

※ ७-०९२१०-३०९० सील असेंब्ली

०-४७९५२-०५३१ गम कॅप

१

१-०३४५-०६००१ सील वॉशर

२

१-०५०५-००४०१ ओ रिंग

२

१-०९२११-११६० ओ रिंग

२

१-०९२११-११८० ओ रिंग

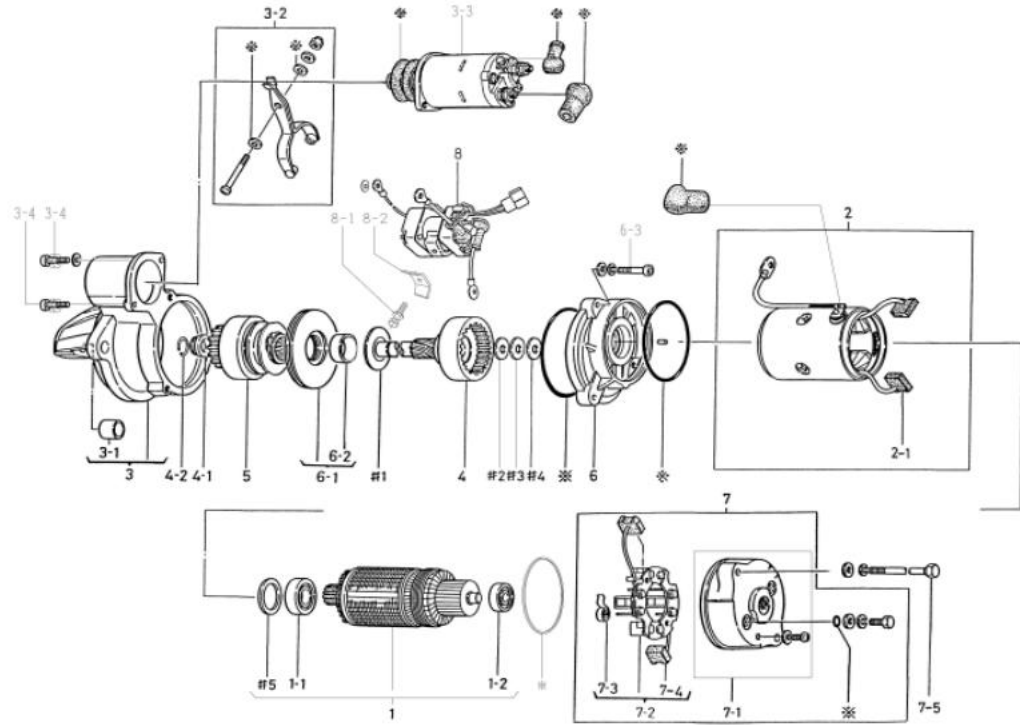
१

१-०९२५२-०४२० गम कॅप

१

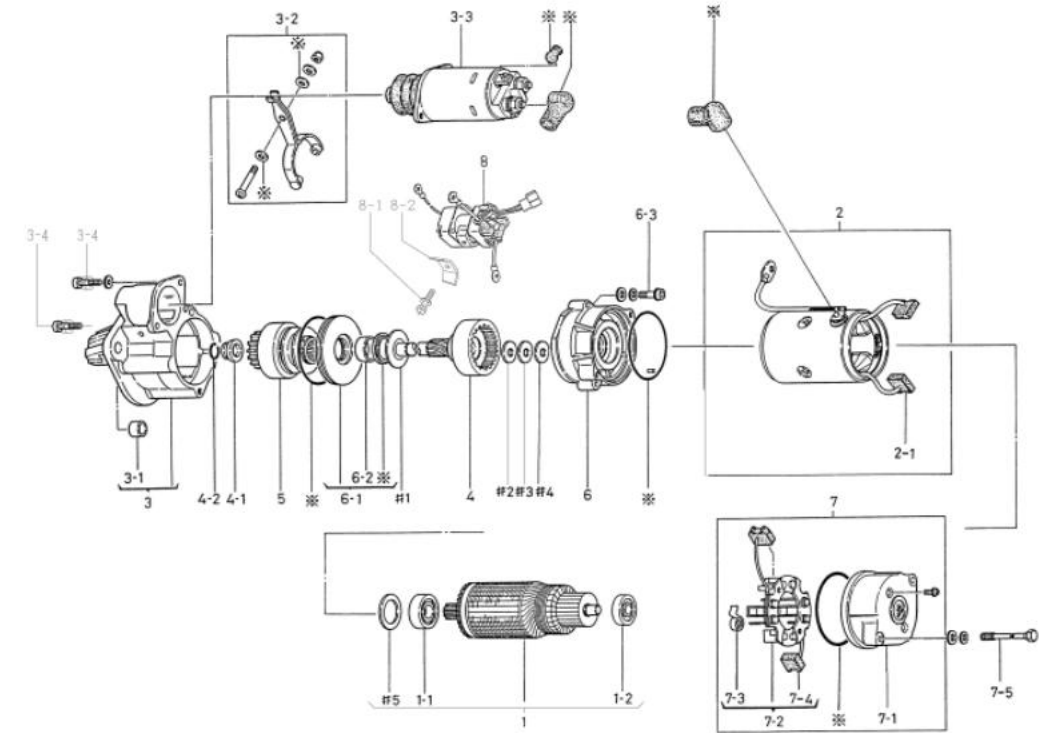
१-०९२५२-०४३० गम कॅप

२



0-23000-0461

ओईएम ग्राहक	कोमात्सु	ओईएम भाग क्रमांक	६००-८१३-३१३०
नाममात्र आउटपुट	२४ व्होल्ट २.८ किलोवॉट	पुरवठा कालावधी	९९.१०□
वजन	७.३ किलो	स्विच	सेफ्टी रिले (उजव्या बाजूला बसवलेला)
इंजिन मॉडेल 4D95S-W			
वाहन	डी२०, डी२१-६		
जुने मॉडेल रेकॉर्ड 0-23000-0060 □ 006□ □ 0470			
डिझाइन रेकॉर्ड ००६० □ ००६३	००६३ □ ०४७०	किंवा क्लच, मॅनेजियम एसडब्ल्यूचे रबर बेलो बदलले. एसएफआर बदलले	
टीप	टिबकरोथक तेलरोथक φ७८		



0-23000-0470

एनओ	भाग क्रमांक	उत्पादक भाग क्रमांक	वर्णन	प्रमाण	सूची किंमत	टीप
१	७-२३१००-०२५०		आर्मेचर असेंब्ली	१		१-१, १-२, #५ सह
१-१	१-०४५४-६००३७		बॉल बेअरिंग	१		समोर
१-२	१-०४५४-०६०८७		बॉल बेअरिंग	१		मागील
२	०-२३२००-०२४४		योक असेंब्ली	१		२-१ सह
२-१	१-२३७४०-०१५०		ब्रश कंपनी	२		(+)
३	०-२३३१०-०५५४		एफ. ब्रॅकेट असेंब्ली	१		३-१ सह
३-१	७-२३३५१-०१६४		धातू	१		समोर
३-२	७-२३३२०-००३०		शिफ्ट लिंकर असेंब्ली	१		
३-३	०-४७१००-३५९०		मॅग.स्विच असेंब्ली	१		
३-४	०-०२७४-०६२०२		बोल्ट	२		
४	१-२३१११-०३७०		शाफ्ट	१		
४-१	१-२३१८१-००५०		पिनियन स्टॉपर	१		
४-२	१-०९०६६-००५०		क्लिप रिंग	१		
५	०-२३५००-०३५७		ऑर्कक्लच असेंब्ली	१		
६	१-२३६११-०४६०		सेंटर ब्रॅकेट	१		
६-१	०-२३६००-०१७४		सी. ब्रॅकेट असेंब्ली	१		६-२, ऑइल सील सहित
६-२	७-२३३५१-०१५४		धातू	१		केंद्र
६-३	१-०२४०-०६३५५		बोल्ट	२		
७	७-२३७००-०२२४		आर. ब्रॅकेट असेंब्ली	१		७-१ ते ७-४ सह
७-१	१-२३७११-०१८०		मागील ब्रॅकेट	१		
७-२	७-२३७५०-००९४		ब्रश होल्डर कंपनी	१		२-१, ७-३, ७-४ सह
७-३	०-२३९१३-००८०		ब्रश स्प्रिंग	४		
७-४	०-२३७४०-०१४४		ब्रश कंपनी	२		(-)
७-५	१-२३९०१-००८०		बोल्ट	२		बोल्टमधून
८	०-२५०००-८९१०		स्विच	१		
८-१	०-०२७०-०६४०२		बोल्ट	१		
८-२	१-४७९२७-१२५०		धारक	१		
□१	१-०९१०१-०१००		इन्सुलेट वॉशर	१		
□२	१-२३९२१-०१३०		वॉशर	१		
□३	१-२३९२१-०१४०		वॉशर	१		समायोजनासाठी
□४	१-२३९४१-००३०		इन्सुलेट वॉशर	१		
□५	१-२३९२१-०१५०		वॉशर	१		समायोजनासाठी
※	७-०९२१०-१४००		सील असेंब्ली	१		

※ ७-०९२१०-१४०० सील असेंब्ली

१-०३४५-०६००१ सील वॉशर

२

१-०९२१०-०६७० तेल सील

१

१-०९२११-११६० ओ रिंग

२

१-०९२११-११८० ओ रिंग

१

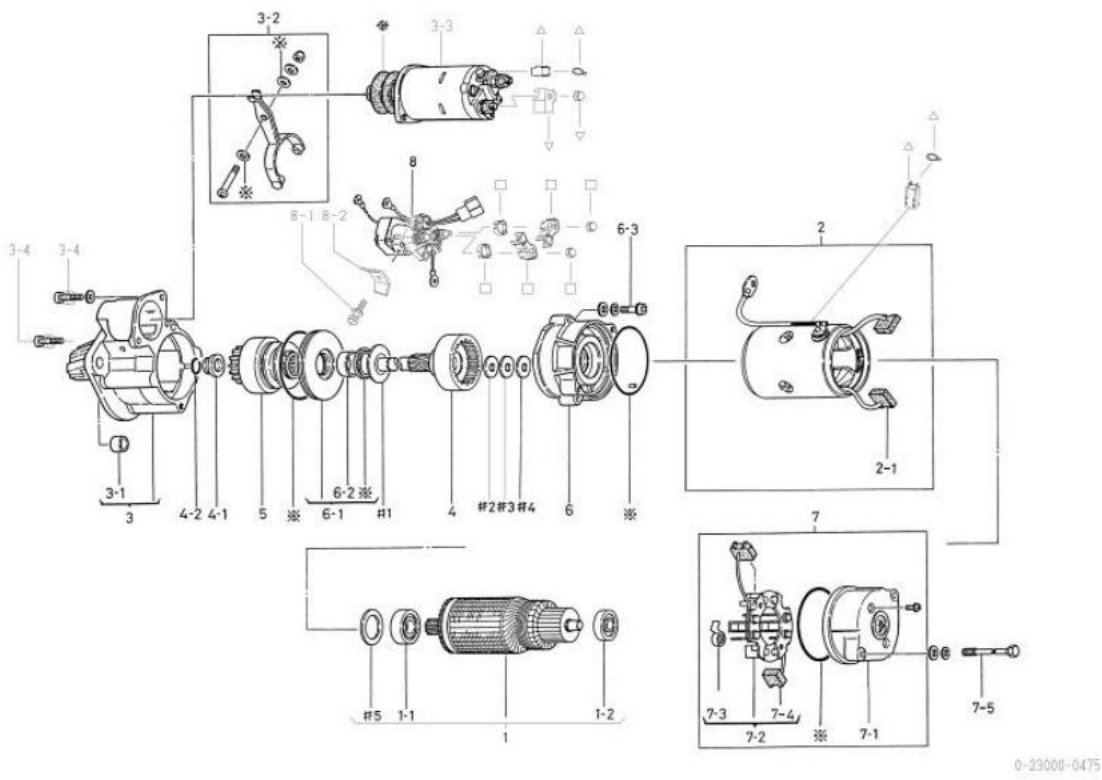
१-०९२५२-०४२० गम कॅप

१

१-०९२५२-०४३० गम कॅप

२

ओईएम ग्राहक	कोमात्सु	ओईएम भाग क्रमांक	६००-८१३-३१३२
नाममात्र आउटपुट	२४ व्होल्ट २.८ किलोवॉट	पुरवठा कालावधी	१५.०६०
वजन	७.३ किलो	स्विच	सेफ्टी रिले (उजव्या बाजूला बसवलेला)
इंजिन मॉडेल 4D95S-W			
वाहन	डी२०, डी२१-६		
जुने मॉडेल रेकॉर्ड 0-23000-0471 □ 047			
डिझाइन रेकॉर्ड ०४७१ □ ०४७५	सावधानता फलक बदलला आहे		
टीप	ठिबकरोधक तेलरोधक φ७८		



एनओ	भाग क्रमांक	उत्पादक भाग क्रमांक	वर्णन	प्रमाण	सूची किंमत	टीप
१	७-२३१००-०२५०		आर्मेचर असेंब्ली	१		१-१, १-२, #५ सह
१-१	१-०४५४-६००३७		बॉल बेअरिंग	१		समोर
१-२	१-०४५४-०६०८७		बॉल बेअरिंग	१		मागील
२	०-२३२००-०८०४		योक असेंब्ली	१		२-१ सह
२-१	१-२३७४०-०१५०		ब्रश कंपनी	२		(+)
३	०-२३३१०-०५५४		एफ. ब्रॅकेट असेंब्ली	१		३-१ सह
३-१	७-२३३५१-०१६४		धातू	१		समोर
३-२	७-२३३२०-००३०		शिफ्ट लिंकर असेंब्ली	१		
३-३	७-४७१००-०३४४		मॅग.स्विच असेंब्ली	१		
३-४	०-०२७४-०६२०२		बोल्ट	२		
४	१-२३१११-०३७०		शाफ्ट	१		
४-१	१-२३१८१-००५०		पिनियन स्टॉपर	१		
४-२	१-०९०६६-००५०		क्लिप रिंग	१		
५	०-२३५००-०३५७		ऑर्कव्हाच असेंब्ली	१		
६	१-२३६११-०४६०		सेंटर ब्रॅकेट	१		
६-१	०-२३६००-०१७४		सी. ब्रॅकेट असेंब्ली	१		६-२, ऑइल सील सहित
६-२	७-२३३५१-०१५४		धातू	१		केंद्र
६-३	१-०२४०-०६३५५		बोल्ट	२		
७	७-२३७००-०२२४		आर. ब्रॅकेट असेंब्ली	१		७-१ ते ७-४ सह
७-१	१-२३७११-०१८०		मागील ब्रॅकेट	१		
७-२	७-२३७५०-००९४		ब्रश होल्डर कंपनी	१		२-१, ७-३, ७-४ सह
७-३	०-२३९१३-००८०		ब्रश स्प्रिंग	४		
७-४	०-२३७४०-०१४४		ब्रश कंपनी	२		(-)
७-५	१-२३९०१-००८०		बोल्ट	२		बोल्टमधून
८	०-२५०००-८५०१		स्विच	१		
८-१	०-०२७०-०६४०२		बोल्ट	१		
८-२	१-४७९२७-१२५०		धारक	१		
□१	१-०९१०१-०१००		इन्सुलेट वॉशर	१		
□२	१-२३९२१-०१३०		वॉशर	१		
□३	१-२३९२१-०१४०		वॉशर	१		समायोजनासाठी
□४	१-२३९४१-००३०		इन्सुलेट वॉशर	१		
□५	१-२३९२१-०१५०		वॉशर	१		समायोजनासाठी
※	७-०९२१०-३०८०		सील असेंब्ली	१		
□	७-४७७६१-००६०		कव्हर असेंब्ली	१		
□	७-४७७६१-००३०		कव्हर असेंब्ली	१		

※ ७-०९२१०-३०८० सील असेंब्ली

१-०३४५-०६००१ सील वॉशर २

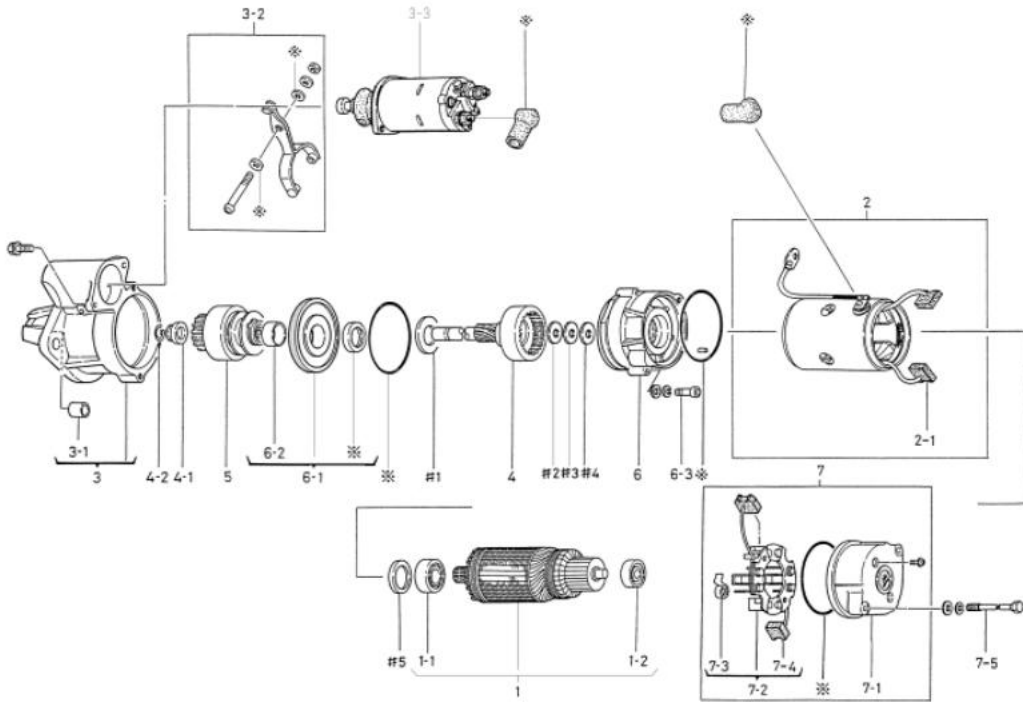
१-०९२१०-०६७० तेल सील १

१-०९२११-११६० ओ रिंग २

१-०९२११-११८० ओ रिंग १

०-४७९५२-०५३१ गम कॅप १

ओईएम ग्राहक	कोमात्सु	ओईएम भाग क्रमांक	६००-८१३-१७३२
नाममात्र आउटपुट	१२ व्होल्ट २.२ किलोवॉट	पुरवठा कालावधी	०२.०७
वजन	६.५ किलो	स्विच	
इंजिन मॉडेल 4D95S, 4D95L			
वाहन	एफडी२०, एफडी३०एच		
जुने मॉडेल रेकॉर्ड 0-23000-0471 □ 047			
डिझाइन रेकॉर्ड 0170 □ 0171		बी टर्मिनलवरील वॉशर काढला. मॅनेशियम एसडब्ल्यूचे रबर बेल्स बदलले किंवा क्लच बदलला मॅग. एसडब्ल्यू बदलले	
टीप	ठिबकरोधक तेलरोधक φ७८		



0-23000-0480

एनओ	भाग क्रमांक	उत्पादक भाग क्रमांक	वर्णन	प्रमाण	सूची किंमत	टीप
१	७२३१००-०१६०		आर्मेचर असेंब्ली	१		१-१, १-२ सह
१-१	१-०४५४-६०३७		बॉल बेअरिंग	१		समोर
१-२	१-०४५४-०६०८७		बॉल बेअरिंग	१		मागील
२	०-२३२००-०२७४		योक असेंब्ली	१		२-१ सह
२-१	०-२३७४०-०२०५		ब्रश कंपनी	२		(+)
३	०-२३३१०-०८३४		फ्रंट ब्रॅकेट कंपनी	१		३-१ सह
३-१	७-२३३५१-०१६४		धातू	१		समोर
३-२	७-२३३२०-००३०		शिफ्ट लिंकर असेंब्ली	१		
३-३	०-४७१००-४९९०		मॅग.स्विच असेंब्ली	१		
४	१-२३१११-०३७०		शाफ्ट	१		
४-१	१-२३१८१-००५०		पिनियन स्टॉपर	१		
४-२	१-०९०६६-००५०		क्लिप रिंग	१		
५	०-२३५००-०४२४		ऑर्कलच असेंब्ली	१		
६	०-२३६११-०४६१		सेंटर ब्रॅकेट	१		
६-१	०-२३६००-०१७४		सी. ब्रॅकेट असेंब्ली	१		६-२, ऑइल सील सहित
६-२	७-२३३५१-०१५४		धातू	१		केंद्र
६-३	१-०२४०-०६३५५		बोल्ट	२		
७	७-२३७००-०३९४		आर. ब्रॅकेट असेंब्ली	१		७-१ ते ७-४ सह
७-१	१-२३७११-०१४०		मागील ब्रॅकेट	१		
७-२	७-२३७५०-०१९४		ब्रश होल्डर कंपनी	१		२-१, ७-३, ७-४ सह
७-३	०-२३९१३-००८०		ब्रश स्प्रिंग	४		
७-४	०-२३७४०-०२१०		ब्रश कंपनी	२		(-)
७-५	०-०९००१-४३९०		बोल्ट	२		धू बोल्ट
□१	१-०९१०१-०१००		इन्सुलेट वॉशर	१		
□२	१-२३९२२-०१३०		वॉशर	१		
□३	१-२३९२२-०१४०		वॉशर	१		समायोजनासाठी
□४	१-२३९४१-००३०		इन्सुलेट वॉशर	१		
□५	१-२३९२२-०१५०		वॉशर	१		समायोजनासाठी
※	७-०९२१०-११४०		सील असेंब्ली	१		

※ ७-०९२१०-११४० सील असेंब्ली

१-०९२१०-०६७० तेल सील १

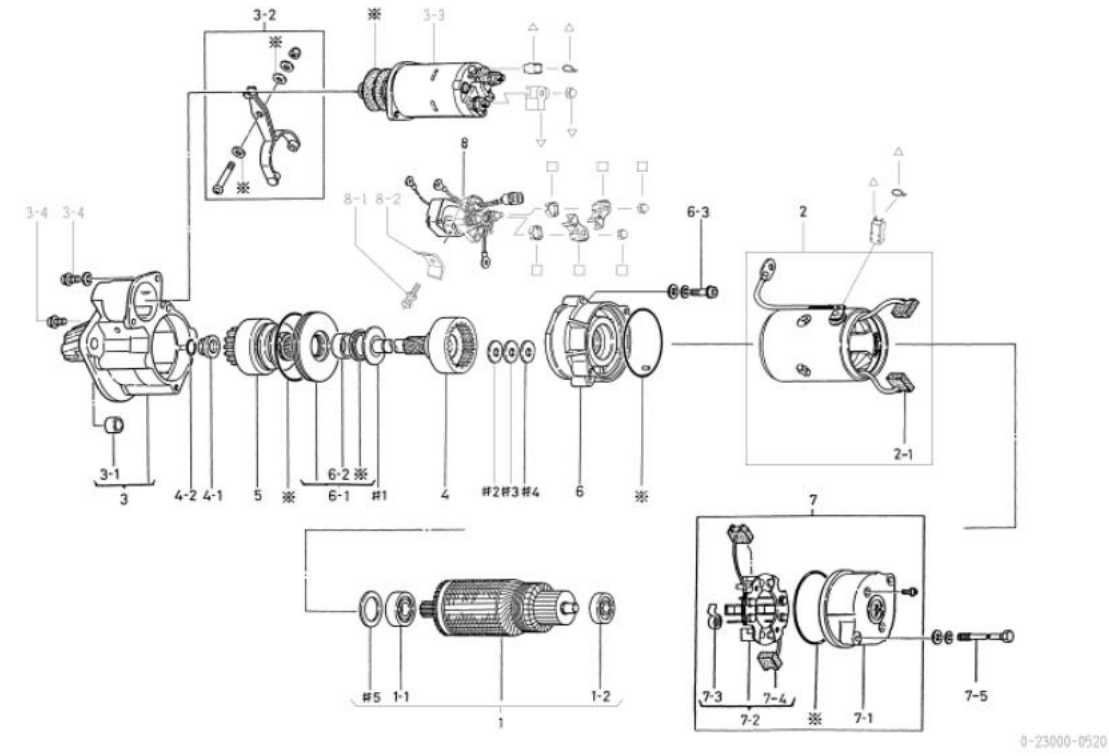
१-०९२११-११६० ओ रिंग २

१-०९२११-११८० ओ रिंग १

१-०९२५२-०४३० गम कॅप २

१-०३४५-०६००१ सील वॉशर २

ओईएम ग्राहक	कोमात्सु	ओईएम भाग क्रमांक	६००-८१३-४४१२
नाममात्र आउटपुट	२४ व्होल्ट २.८ किलोवॉट	पुरवठा कालावधी	०२.०७
वजन	७.५ किलो	स्विच	सेफ्टी रिले (उजव्या बाजूला बसवलेला)
इंजिन मॉडेल 4D95L			
वाहन	पीसी६०-७		
जुना मॉडेल रेकॉर्ड 0-23000-0330 □ 0332 □ 0333 □ 0520			
डिझाइन रेकॉर्ड ०३३० □ ०३३२		किंवा क्लच, मॅनेजियम एसडब्ल्यूचे रबर बेलो बदलले. एसएफआर बदलले जंपस्टार्ट तपशील, SFR आणि MAG.SW बदलले.	
टीप	ठिबकरोधक तेलरोधक φ७८		



एनओ	भाग क्रमांक	उत्पादक भाग क्रमांक	वर्णन	प्रमाण	सूची किंमत	टीप
१	७-२३१००-०२५०		आर्मेचर असेंब्ली	१		१-१, १-२, #५ सह
१-१	१-०४५४-६००३७		बॉल बेअरिंग	१		समोर
१-२	१-०४५४-०६०८७		बॉल बेअरिंग	१		मागील
२	०-२३२००-०८०४		योक असेंब्ली	१		२-१ सह
२-१	१-२३७४०-०१५०		ब्रश कंपनी	२		(+)
३	०-२३३१०-०५५४		फ्रंट ब्रॅकेट कंपनी	१		३-१ सह
३-१	७-२३३५१-०१६४		धातू	१		समोर
३-२	७-२३३२०-००३०		शिफ्ट लिंकर असेंब्ली	१		
३-३	७-४७१००-०३३०		मॅग.स्विच असेंब्ली	१		
३-४	०-०२७४-०६२०२		बोल्ट	२		
४	१-२३१११-०३७०		शाफ्ट	१		
४-१	१-२३१८१-००५०		पिनियन स्टॉपर	१		
४-२	१-०९०६६-००५०		क्लिप रिंग	१		
५	०-२३५००-०३५७		ऑर्कक्लच असेंब्ली	१		
६	१-२३६११-०४६०		सेंटर ब्रॅकेट	१		
६-१	०-२३६००-०१७४		सी. ब्रॅकेट असेंब्ली	१		६-२, ऑइल सील सहित
६-२	७-२३३५१-०१५४		धातू	१		केंद्र
६-३	१-०२४०-०६३५५		बोल्ट	२		
७	७-२३७००-०२२४		आर. ब्रॅकेट असेंब्ली	१		७-१ ते ७-४ सह
७-१	१-२३७११-०१८०		मागील ब्रॅकेट	१		
७-२	७-२३७५०-००९४		ब्रश होल्डर कंपनी	१		२-१, ७-३, ७-४ सह
७-३	०-२३९१३-००८०		ब्रश स्प्रिंग	४		
७-४	०-२३७४०-०१४४		ब्रश कंपनी	२		(-)
७-५	१-२३९०१-००८०		बोल्ट	२		बोल्टमधून
८	०-२५०००-७७७२		स्विच	१		
८-१	०-०२७०-०६४०२		बोल्ट	१		
८-२	१-४७९२७-१२५०		धारक	१		
□१	१-०९१०१-०१००		इन्सुलेट वॉशर	१		
□२	१-२३९२१-०१३०		वॉशर	१		
□३	१-२३९२१-०१४०		वॉशर	१		समायोजनासाठी
□४	१-२३९४१-००३०		इन्सुलेट वॉशर	१		
□५	१-२३९२१-०१५०		वॉशर	१		समायोजनासाठी
※	७-०९२१०-३०८०		सील असेंब्ली	१		
□	७-४७७६१-००६०		मॅग.स्विच कवर असेंब्ली	१		
□	७-४७७६१-००३०		स्विच कवर असेंब्ली	१		

※ ७-०९२१०-३०८० सील असेंब्ली

१-०३४५-०६००१ सील वॉशर २

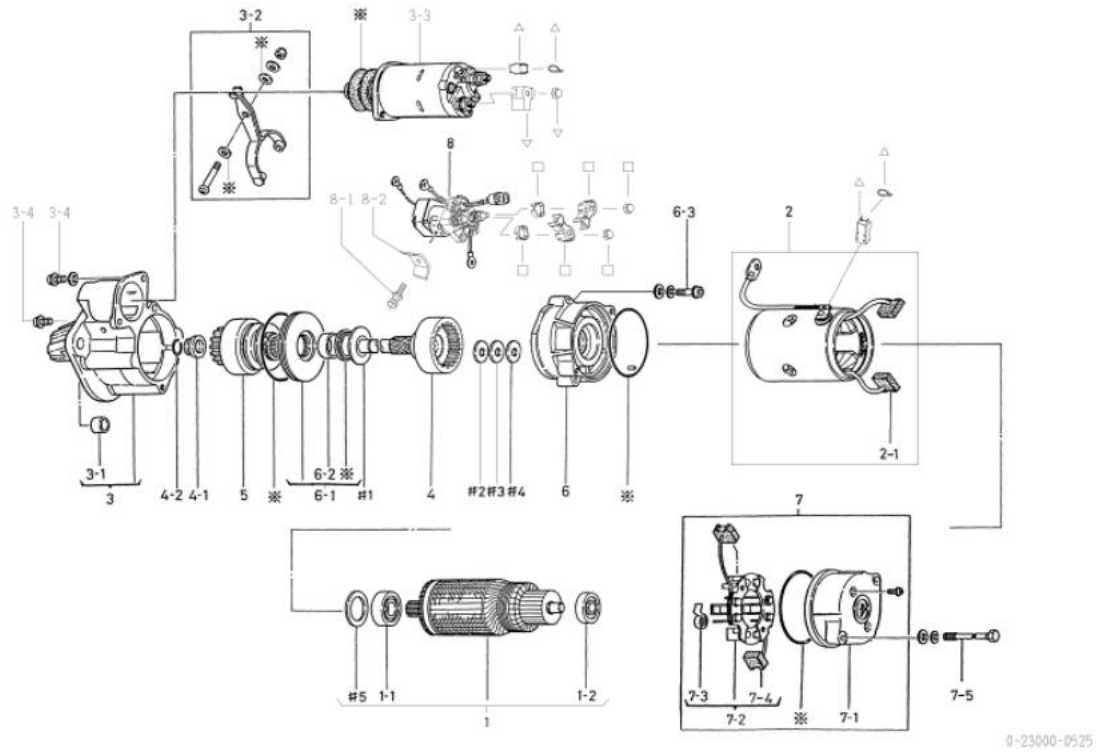
१-०९२१०-०६७० तेल सील १

१-०९२११-११६० ओ रिंग २

१-०९२११-११८० ओ रिंग १

०-४७९५२-०५३१ गम कॅप १

ओईएम ग्राहक	कोमात्सु	ओईएम भाग क्रमांक	६००-८१३-४४१३
नाममात्र आउटपुट	२४ व्होल्ट २.८ किलोवॉट	पुरवठा कालावधी	१५.०५□
वजन	७.५ किलो	स्विच	सेफ्टी रिले (उजव्या बाजूला बसवलेला)
इंजिन मॉडेल 4D95L			
वाहन	पीसी६०-७		
जुन्या मॉडेलची नोंद 0-23000-0330 □ 0332 □ 0333 □ 0520 □ 0525			
डिझाइन रेकॉर्ड ०३३० □ ०३३२		किंवा क्लच, मॅग्नेशियम एसडब्ल्यूचे रबर बेलो बदलले. एसएफआर बदलले जंपस्टार्ट तपशील, SFR आणि MAG.SW बदलले. सावधानता फलक बदलला आहे	
टीप	टिबकरोधक तेलरोधक φ७८		



0-23000-0525

एनओ	भाग क्रमांक	उत्पादक भाग क्रमांक	वर्णन	प्रमाण	सूची किंमत	टीप
१	७-२३१००-०२५०		आर्मेचर असेंब्ली	१		१-१, १-२, #५ सह
१-१	१-०४५४-६००३७		बॉल बेअरिंग	१		समोर
१-२	१-०४५४-०६०८७		बॉल बेअरिंग	१		मागील
२	०-२३२००-०८०४		योक असेंब्ली	१		२-१ सह
२-१	१-२३७४०-०१५०		ब्रश कंपनी	२		(+)
३	०-२३३१०-०५५४		फ्रंट ब्रॅकेट कंपनी	१		३-१ सह
३-१	७-२३३५१-०१६४		धातू	१		समोर
३-२	७-२३३२०-००३०		शिफ्ट लिंकर असेंब्ली	१		
३-३	७-४७१००-०३३४		मॅग.स्विच असेंब्ली	१		
३-४	०-०२७४-०६२०२		बोल्ट	२		
४	१-२३१११-०३७०		शाफ्ट	१		
४-१	१-२३१८१-००५०		पिनियन स्टॉपर	१		
४-२	१-०९०६६-००५०		क्लिप रिंग	१		
५	०-२३५००-०३५७		ऑर्कक्लच असेंब्ली	१		
६	१-२३६११-०४६०		सेंटर ब्रॅकेट	१		
६-१	०-२३६००-०१७४		सी. ब्रॅकेट असेंब्ली	१		६-२, ऑइल सील सहित
६-२	७-२३३५१-०१५४		धातू	१		केंद्र
६-३	१-०२४०-०६३५५		बोल्ट	२		
७	७-२३७००-०२२४		आर. ब्रॅकेट असेंब्ली	१		७-१ ते ७-४ सह
७-१	१-२३७११-०१८०		मागील ब्रॅकेट	१		
७-२	७-२३७५०-००९४		ब्रश होल्डर कंपनी	१		२-१, ७-३, ७-४ सह
७-३	०-२३९१३-००८०		ब्रश स्प्रिंग	४		
७-४	०-२३७४०-०१४४		ब्रश कंपनी	२		(-)
७-५	१-२३९०१-००८०		बोल्ट	२		बोल्टमधून
८	०-२५०००-७७७२		स्विच	१		
८-१	०-०२७०-०६४०२		बोल्ट	१		
८-२	१-४७९२७-१२५०		धारक	१		
□१	१-०९१०१-०१००		इन्सुलेट वॉशर	१		
□२	१-२३९२१-०१३०		वॉशर	१		
□३	१-२३९२१-०१४०		वॉशर	१		समायोजनासाठी
□४	१-२३९४१-००३०		इन्सुलेट वॉशर	१		
□५	१-२३९२१-०१५०		वॉशर	१		समायोजनासाठी
※	७-०९२१०-३०८०		सील असेंब्ली	१		
□	७-४७७६१-००६०		मॅग.स्विच कव्हर असेंब्ली	१		
□	७-४७७६१-००३०		स्विच कव्हर असेंब्ली	१		

※ ७-०९२१०-३०८० सील असेंब्ली

१-०३४५-०६००१ सील वॉशर २

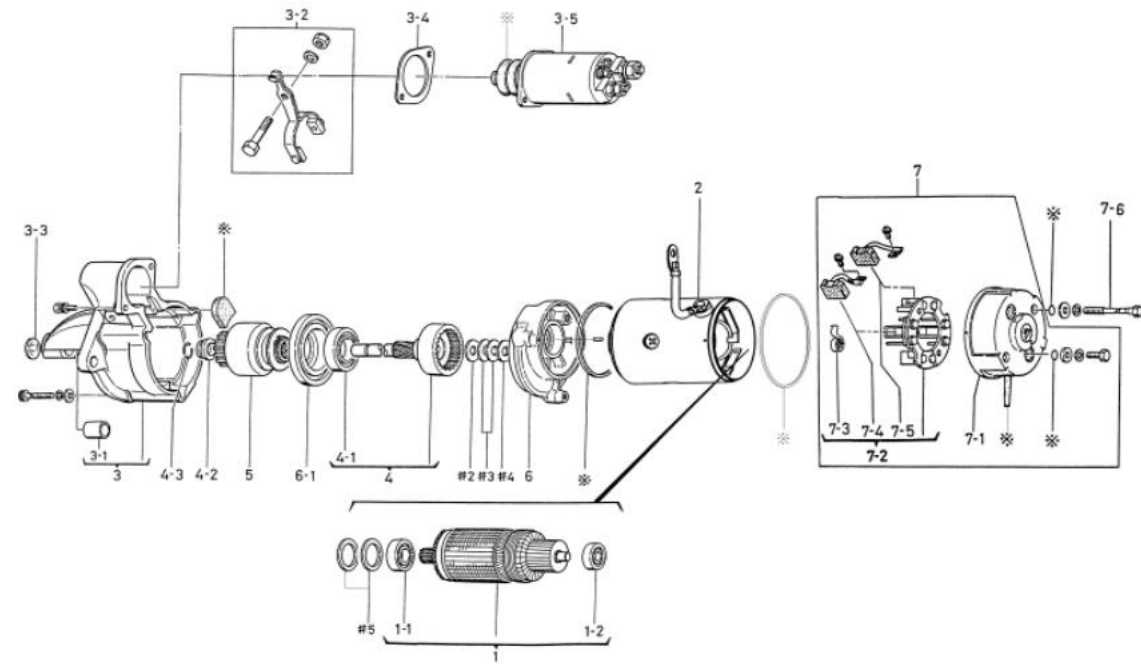
१-०९२१०-०६७० तेल सील १

१-०९२११-११६० ओ रिंग २

१-०९२११-११८० ओ रिंग १

०-४७९५२-०५३१ गम कॅप १

ओईएम ग्राहक	इस्यु	ओईएम भाग क्रमांक	१-८११००१८९-२
नाममात्र आउटपुट	२४ व्होल्ट ४.५ किलोवॉट	पुरवठा कालावधी	८२.११०
वजन	८.९ किलो	स्विच	
इंजिन मॉडेल 6BD1, 6BG1			
वाहन	एफएसआर११, एफआरआर१२		
जुन्या मॉडेलची नोंद			
डिझाइन रेकॉर्ड			
टीप	ठिबकरोधक φ90		



0-23000-1031

एनओ	भाग क्रमांक	उत्पादक भाग क्रमांक	वर्णन	प्रमाण	सूची किंमत	टीप
१	७-२३१००-००७०	१-८११२१०३७-०	आर्मेचर असेंब्ली	१		१-१, १-२ सह
१-१	१-०४५६-६००३७	५-८११२१०३५-०	बॉल बेअरिंग	१		समोर
१-२	१-०४५६-६२००७	१-८११२१०३५-०	बॉल बेअरिंग	१		मागील
२	०-२३२००-०१२७	८-९८१५५०३९-०	योक असेंब्ली	१		७-४ सह
३	०-२३३१०-०३०४	८-९८१५५०३९-०	फ्रंट ब्रॅकेट कंपनी	१		३-१ सह
३-१	७-२३३५१-०१४४	८-९८१५५०३९-०	धातू	१		समोर
३-२	७-२३३२०-००१०		शिफ्ट लिव्हर असेंब्ली	१		
३-३	१-०५३०-२२००२	५-८११२१०३५-०	डिझ प्लग	१		
३-४	१-२३१२२-००४०	५-८११२१०३५-०	प्लेट	१		
३-५	०-४७१००-३११०	५-८११५५०३६-०	मॅग.स्विच असेंब्ली	१		
४	७-२३१२०-०११०	१-८११२३०२४-०	शाफ्ट असेंब्ली	१		४-१ सह
४-१	१-०४५४-६००५७	१-८११२१०३५-०	बॉल बेअरिंग	१		केंद्र
४-२	१-२३१८१-००३०	५-८११२१०३५-०	पिनियन स्टॉपर	१		
४-३	१-२३११४-००३०	५-८११२१०३५-०	क्लिप रिंग	२		
५	०-२३५००-००१५	८-९८१५५०३६-०	ऑर्कव्हाल्व असेंब्ली	१		
६	१-२३६११-०२२२	१-८११३३०८२-०	सेंटर ब्रॅकेट	१		
६-१	१-२३६११-०२११	१-८११३३०८१-०	सेंटर ब्रॅकेट	१		
७	७-२३७००-०७०१	१-८११५५०६९-०	आर. ब्रॅकेट असेंब्ली	१		७-१ ते ७-५ सह
७-१	१-२३७१०-००५०	१-८११५५०७०-०	आर. ब्रॅकेट कंपनी	१		
७-२	७-२३७५०-००५४		ब्रश होल्डर कंपनी	१		७-३ ते ७-५ सह
७-३	१-२३११३-००१०	५-८१११७०१९-०	ब्रश स्प्रिंग	४		
७-४	०-२४७४०-००३६	८-९८१९७०७५-०	ब्रश कंपनी	२		(+)
७-५	०-२४७४०-००४७	८-९८१९७०७५-०	ब्रश कंपनी	२		(-)
७-६	१-२३१०१-००८०	५-८११२१०३५-०	बोल्ट	२		बोल्टमधून
□२	१-२३१२१-०१३०	५-८११२१०३५-०	वॉशर	१		
□३	१-२३१२१-०१४०	५-८११२१०३५-०	वॉशर	२		समायोजनासाठी
□४	१-२३१४१-००३०	५-८११२१०३५-०	इन्सुलेट वॉशर	१		
□५	१-२३१२१-०१५०	५-८११२१०३५-०	वॉशर	२		समायोजनासाठी
※	७-०९२१०-०८५०	१-८११२१०३५-०	सील असेंब्ली	१		

※ ७-०९२१०-०८५० सील असेंब्ली

१-०९२११-१०३० ओ रिंग १

१-०९२११-१०५० ओ रिंग ४

१-०९२११-१०६० ओ रिंग १

१-०९२११-१०७० ओ रिंग २

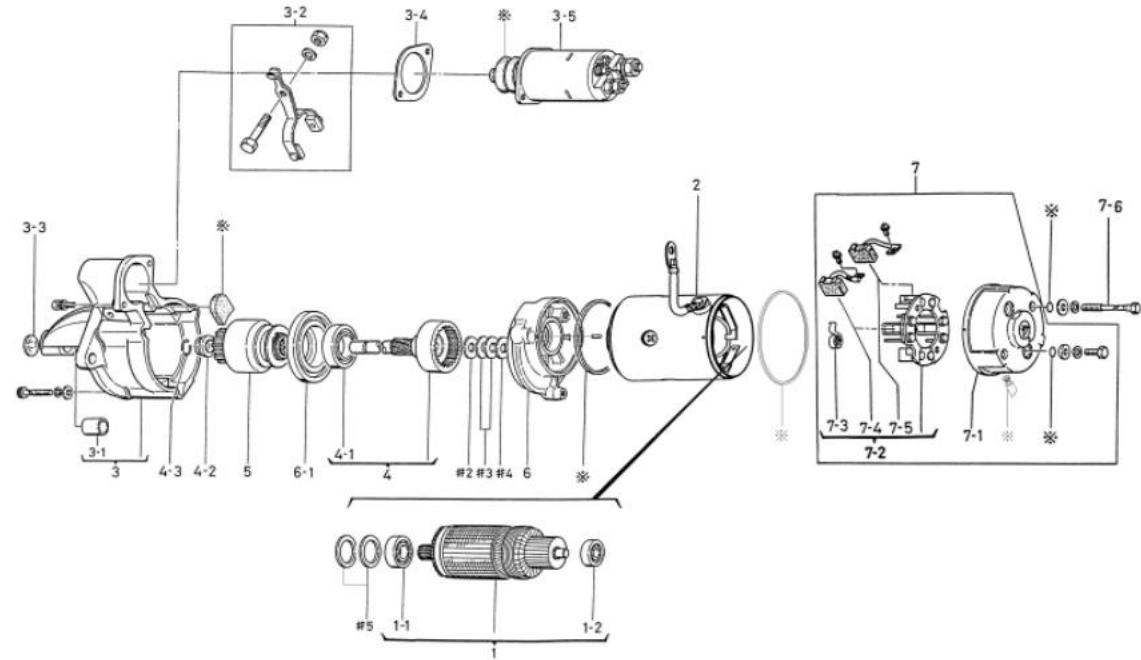
१-२३१५१-०१२० पॅकिंग १

१-२३१५१-०१८० पॅकिंग १

०-२३१५२-००१२ गम कॅप १

१-४७९५२-०३५३ गम कॅप १

ओईएम ग्राहक	इस्यु	ओईएम भाग क्रमांक	१-८११००२६४-१
नाममात्र आउटपुट	२४ व्होल्ट ४.५ किलोवॉट	पुरवठा कालावधी	८८.०१३
वजन	८.९ किलो	स्विच	
इंजिन मॉडेल 6BD1			
वाहन	एमटी		
जुना मॉडेल रेकॉर्ड 0-23000-1032 □ 1033			
डिझाइन रेकॉर्ड १०३२ □ १०३३		प्रबलित क्लच	
टीप	टिबकरोधक φ90		



0-23000-1033

एनओ	भाग क्रमांक	उत्पादक भाग क्रमांक	वर्णन	प्रमाण	सूची किंमत	टीप
१	७-२३१००-००७०	१-८११२१०३७-० आर्मेचर असेंब्ली		१		१-१, १-२ सह
१-१	१-०४५६-६००३७	१-८११२१५३१-० बॉल बेअरिंग		१		समोर
१-२	१-०४५६-६२००७	१-८११२१५३२-० बॉल बेअरिंग		१		मागील
२	०-२३२००-०१२७	८-९८१५५०३९-० योक असेंब्ली		१		७-४ सह
३	०-२३३१०-०३०४	८-९८१५५०१९-० फ्रंट ब्रॅकेट कंपनी		१		३-१ सह
३-१	७-२३३५१-०१४४	८-९८१५५०२४-० धातू		१		समोर
३-२	७-२३३२०-००१०		शिफ्ट लिंकर असेंब्ली	१		
३-३	१-०५३०-२२००२	५-८११२११४२-०	डिझ प्लग	१		
३-४	१-२३९२२-००४०	५-८११२११४७-० प्लेट		१		
३-५	०-४७१००-३११०	5-81151036-0 मॅग.स्विच असेंब्ली		१		
४	७-२३१२०-०११०	१-८११२३०२४-० शाफ्ट असेंब्ली		१		४-१ सह
४-१	१-०४५४-६००५७	१-८११२१५२८-० बॉल बेअरिंग		१		केंद्र
४-२	१-२३१८१-००३०	५-८११२११४५-०	पिनियन स्टॉपर	१		
४-३	१-२३९१४-००३०	५-८११२११४४-०	क्लिप रिंग	२		
५	०-२३५००-०५९५		ऑर्कव्हाल असेंब्ली	१		
६	१-२३६११-०२२२	१-८११३०८२-० सेंटर ब्रॅकेट		१		
६-१	१-२३६११-०२११	१-८११३०८१-० सेंटर ब्रॅकेट		१		
७	७-२३७००-०७०२		आर. ब्रॅकेट असेंब्ली	१		७-१ ते ७-५ सह
७-१	०-२३७१०-००५६	१-८११५२०३-० रिअर ब्रॅकेट कंपनी		१		
७-२	७-२३७५०-००५४		ब्रश होल्डर कंपनी	१		७-३ ते ७-५ सह
७-३	१-२३९१३-००१०	5-81117019-0 ब्रश स्प्रिंग		४		
७-४	०-२४७४०-००३६	८-९८१९७१७५-० ब्रश कंपनी		२		(+)
७-५	०-२४७४०-००४७	८-९८१९७१७६-० ब्रश कंपनी		२		(-)
७-६	१-२३९०१-००८०	५-८११२१२३७-० बोल्ट		२		बोल्टमधून
□२	१-२३९२२-०१३०	5-81129160-0 वॉशर		१		
□३	१-२३९२२-०१४०	5-81129159-0 वॉशर		२		समायोजनासाठी
□४	१-२३९४१-००३०	5-81129158-0 इन्सुलेट वॉशर		१		
□५	१-२३९२२-०१५०	5-81129156-0 वॉशर		२		समायोजनासाठी
※	७-०९२१०-०८५१	१-८११२१५६९-० सील असेंब्ली		१		

※ ७-०९२१०-०८५१ सील असेंब्ली

१-०९२११-१०३० ओ रिंग १

१-०९२११-१०५० ओ रिंग ४

१-०९२११-१०६० ओ रिंग १

१-०९२११-१०७० ओ रिंग २

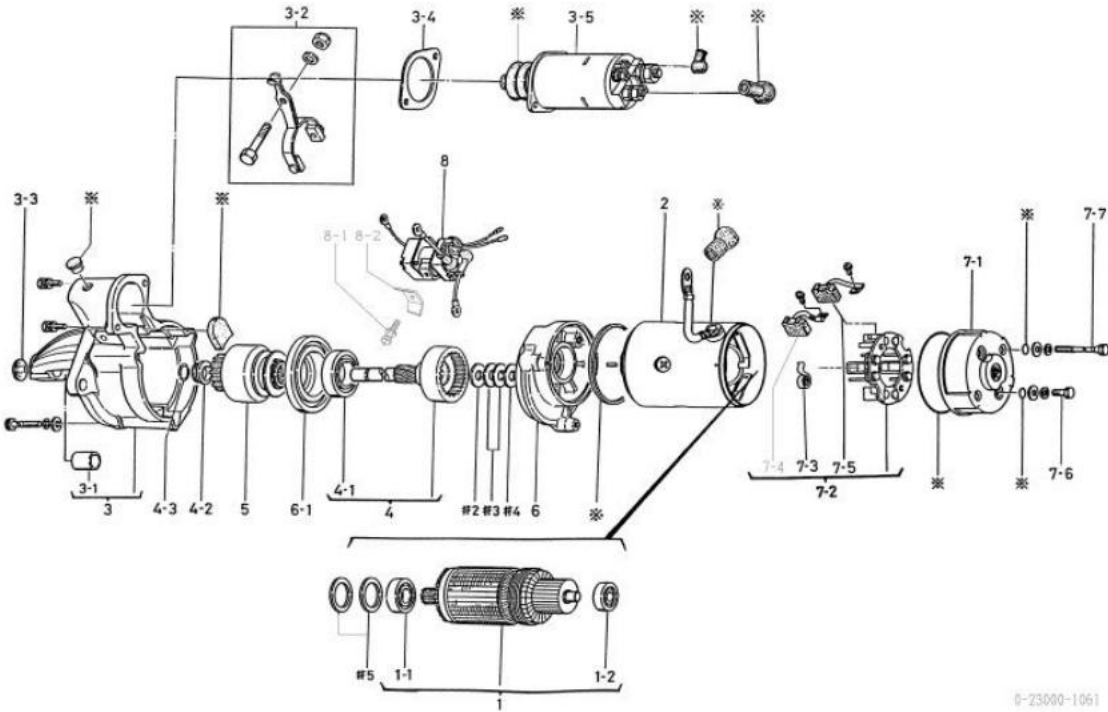
१-२३९५१-०१२० पॅकिंग १

१-२३९५१-०१८० पॅकिंग १

१-२३९५२-००२० गम कॅप १

१-४७९५२-०३५३ गम कॅप १

ओईएम ग्राहक	इस्यु	ओईएम भाग क्रमांक	१-८११००१९२-०
नाममात्र आउटपुट	२४ व्होल्ट ४.५ किलोवॉट	पुरवठा कालावधी	०१.०६□
वजन	१.३ किलो	स्विच	सेफ्टी रिले (उजव्या बाजूला बसवलेला)
इंजिन मॉडेल 6BB1M			
वाहन	मरीन		
जुने मॉडेल रेकॉर्ड 0-23000-1060 □ 106			
डिझाइन रेकॉर्ड १०६० □ १०६१	एसएफआर बदलले		
टीप	ठिबकरोधक φ90 १-वायर सागरी विनिर्देश 0-23000-1031 चे सागरी विनिर्देश (एसएफआर सह)		



0-23000-1061

एनओ	भाग क्रमांक	उत्पादक भाग क्रमांक	वर्णन	प्रमाण	सूची किंमत	टीप
१	७-२३१००-००७०	१-८११२१०३७-० आर्मेचर कंपनी		१		१-१, १-२ सह
१-१	१-०४५४-६०३७	१-८११२१५३१-० बॉल बेअरिंग		१		समोर
१-२	१-०४५४-६२००७	१-८११२१५३२-० बॉल बेअरिंग		१		मागील
२	०-२३२००-११९०		योक असेंब्ली	१		७-४ सह
३	०-२३३१०-०३०५		फ्रंट ब्रॅकेट कंपनी	१		३-१ सह
३-१	७-२३३५१-०१४४	८-९८१५५०२४-० धातू		१		समोर
३-२	७-२३३२०-००१०		शिफ्ट लिडर असेंब्ली	१		
३-३	१-०५३०-२२००२	५-८११२११४२-०	डिझ प्लग	१		
३-४	१-२३९२२-००४०	५-८११२११४७-० प्लेट		१		
३-५	०-४७१००-३१५१	१-८११५१०६०-० मॅग.स्विच असेंब्ली		१		
४	७-२३१२०-०११०	१-८११२३०२४-० शाफ्ट असेंब्ली		१		४-१ सह
४-१	१-०४५४-६०५७	१-८११२१५२८-० बॉल बेअरिंग		१		केंद्र
४-२	१-२३१८१-००३०	५-८११२११४५-०	पिनियन स्टॉपर	१		
४-३	१-२३९१४-००३०	५-८११२११४४-०	क्लिप रिंग	२		
५	०-२३५००-००१५	८-९८१५५०२८-०	ऑर्कव्हाल असेंब्ली	१		
६	१-२३६११-०२२१	१-८११३०७४-० सेंटर ब्रॅकेट		१		
६-१	१-२३६११-०२१०	१-८१११४०३०-० सेंटर ब्रॅकेट		१		
७-१	१-२३७११-००७२	१-८११५०६४-० मागील ब्रॅकेट		१		
७-२	७-२३७५०-००८४		ब्रश होल्डर कंपनी	१		७-३ ते ७-५ सह
७-३	१-२३९१३-००२०	१-८१११७०१५-० ब्रश स्प्रिंग		४		
७-४	०-२४७४०-००३६	८-९८१९७१७५-० ब्रश कंपनी		२		(I)
७-५	०-२४७४०-००४७	८-९८१९७१७६-० ब्रश कंपनी		२		(II)
७-६	०-०९००१-४१८०	५-८११२१२४१-० बोल्ट		२		
७-७	१-२३९०१-००८०	५-८११२१२३७-० बोल्ट		२		बोल्टमधून
८	०-२५०००-६१६२	१-८२५५३०२५-० स्विच		१		
८-१	०-०२७००-०६५०२	१-८११२१४०१-० बोल्ट		१		
८-२	१-४७९२७-०९२१		धारक	१		
□२	१-२३९२१-०१३०	5-81129160-0 वॉशर		१		
□३	१-२३९२१-०१४०	5-81129159-0 वॉशर		२		समायोजनासाठी
□४	१-२३९४१-००३०	5-81129158-0 इन्स्युलेट वॉशर		१		
□५	१-२३९२१-०१५०	5-81129156-0 वॉशर		२		समायोजनासाठी
※	७-०९२१०-०६९०	१-८११२१३९९-० सील असेंब्ली		१		

※ ७-०९२१०-०६९० सील असेंब्ली

१-०९२११-१०३० ओ रिंग १

१-०९२११-१०५० ओ रिंग ४

१-०९२११-१०६० ओ रिंग १

१-०९२११-१०७० ओ रिंग २

१-०९२५२-०४२० गम कॅप १

१-०९२५२-०४३० गम कॅप २

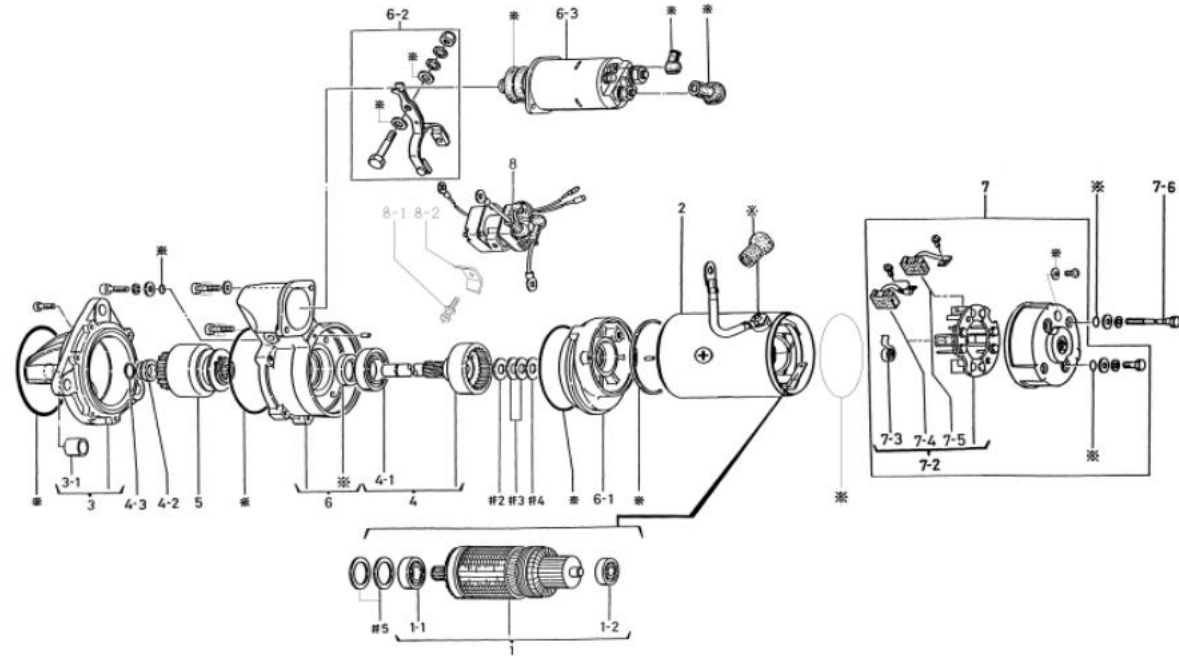
१-२३९५१-०१२० पॅकिंग १

१-२३९५१-०१८० पॅकिंग १

१-४७९५२-०३५३ गम कॅप १

१-४७९५३-००८१ गम बुझ १

ओईएम ग्राहक	इस्यू	ओईएम भाग क्रमांक	१-८११००१९७-२
नाममात्र आउटपुट	२४ व्होल्ट ४.५ किलोवॉट	पुरवठा कालावधी	०१.०६
वजन	१.४ किलो	स्विच	सेफ्टी रिले (उजव्या बाजूला बसवलेला)
इंजिन मॉडेल 6BD1			
वाहन	उद्योग (XE)		
जुने मॉडेल रेकॉर्ड 0-23000-1080 □ 108			
डिझाइन रेकॉर्ड १०८० □ १०८१	एसएफआर बदलले १०८१ □ १०८२ एसएफआर बदलले		
टीप	जलरोधक तेलरोधक q90		



0-23000-1082

एनओ	भाग क्रमांक	उत्पादक भाग क्रमांक	वर्णन	प्रमाण	सूची किंमत	टीप
१	७-२३१००-००७०	१-८११२१०३७-० आर्मेचर कंपनी		१		१-१, १-२ सह
१-१	१-०४५४-६०३७	१-८११२१५३१-० बॉल बेअरिंग		१		समोर
१-२	१-०४५४-६२००७	१-८११२१५३२-० बॉल बेअरिंग		१		मागील
२	०-२३२००-०१२७	८-९८१५५०३९-० योक असेंब्ली		१		७-४ सह
३	०-२३३१०-०३३४	८-९८१५५०२३-० फ्रंट ब्रॅकेट कंपनी		१		३-१ सह
३-१	७-२३३५१-०१४४	८-९८१५५०२४-० धातू		१		समोर
४	७-२३१२०-०१३०	१-८११२१४०२-० शाफ्ट असेंब्ली		१		४-१ सह
४-१	१-०४५४-६००५७	१-८११२१५२८-० बॉल बेअरिंग		१		केंद्र
४-२	१-२३१८१-००३०	५-८११२१४४५-०	पिनियन स्टॉपर	१		
४-३	१-२३११४-००३०	५-८११२१४४५-०	क्लिप रिंग	२		
५	०-२३५००-००१५	८-९८१५५०२८-०	ऑर्कव्हाच असेंब्ली	१		
६	०-२३६००-००९०	१-८११३०७६-० सेंटर ब्रॅकेट असेंब्ली		१		तेलाच्या सीलसह
६-१	१-२३६११-०२५०	१-८११३०७७-० सेंटर ब्रॅकेट		१		
६-२	७-२३३२०-००४०		शिफ्ट लिंकर असेंब्ली	१		
६-३	०-४७१००-३११०	5-81151036-0 मॅग. स्विच असेंब्ली		१		
७	७-२३७००-०१३४		आर. ब्रॅकेट असेंब्ली	१		७-२ ते ७-५ सह
७-२	७-२३७५०-००५४		ब्रॅज होल्डर कंपनी	१		७-३ ते ७-५ सह
७-३	१-२३११३-००१०	5-81117019-0 ब्रॅज स्प्रिंग		४		
७-४	०-२४७४०-००३६	८-९८१९७१७५-० ब्रॅज कंपनी		२		(+)
७-५	०-२४७४०-००४७	८-९८१९७१७६-० ब्रॅज कंपनी		२		(-)
७-६	१-२३१०१-००८०	५-८११२१२३७-० बोल्ट		२		थ्रू बोल्ट
८	०-२५०००-७८१२	१-८२५५३०५५-१	स्विच	१		
८-१	०-०२७००-०६५०२	१-८११२१४०१-० बोल्ट		१		
८-२	१-४७९२७-००९२०	१-८१११८०३९-० धारक		१		
□२	१-२३१२१-०१३०	5-81129160-0 वॉशर		१		
□३	१-२३१२१-०१४०	5-81129159-0 वॉशर		२		समायोजनासाठी
□४	१-२३१४१-००३०	5-81129158-0 इन्सुलेट वॉशर		१		
□५	१-२३१२१-०१५०	5-81129156-0 वॉशर		२		समायोजनासाठी
※	७-०९२१०-०७२०	१-८११२१४०६-० सील असेंब्ली		१		

※ ७-०९२१०-०७२० सील असेंब्ली

१-०३४५०-०५००१ सील वॉशर

१

१-०३४५०-०८००१ सील वॉशर

२

१-०५०७-१०००१ ओ रिंग

१

१-०९२१०-१०२०

तेल सील

१

१-०९२११-०९८० ओ रिंग

२

१-०९२११-१०३० ओ रिंग

१

१-०९२११-१०५० ओ रिंग

४

१-०९२११-१०६० ओ रिंग

१

१-०९२११-१०७० ओ रिंग

५

१-०९२५२-०४२० गम कॅप

१

१-०९२५२-०४३० गम कॅप

२

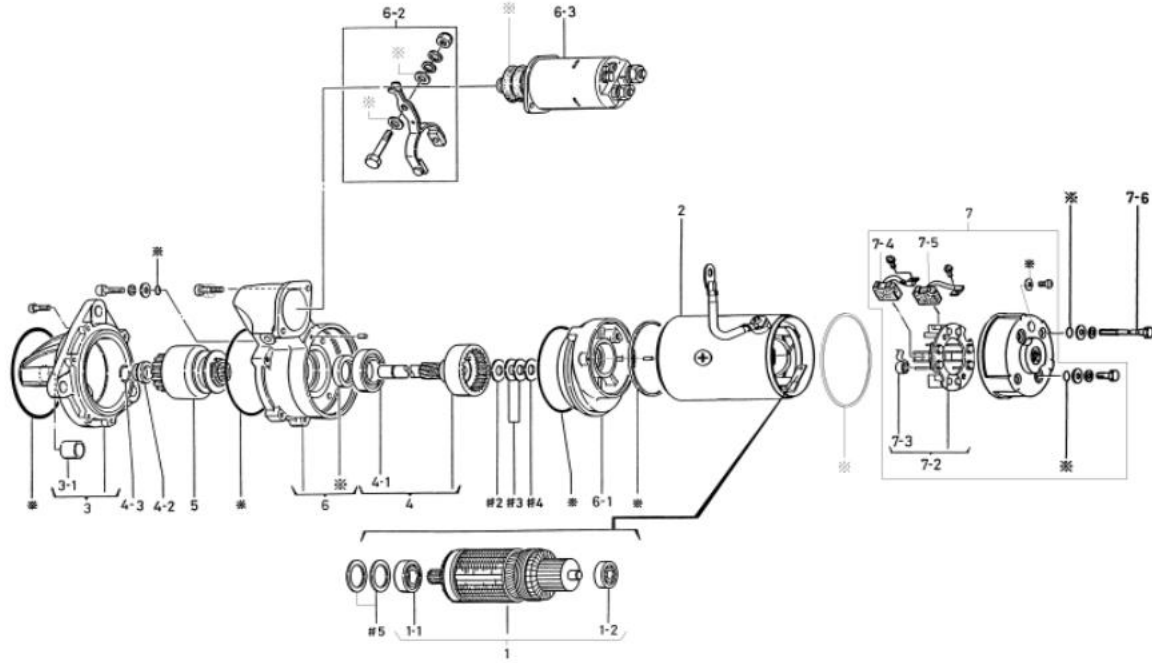
१-२३१५१-०१८० पॅकिंग

१

१-४७९५२-०३५३ गम कॅप

१

ओईएम ग्राहक	इस्यु	ओईएम भाग क्रमांक	१-८११००२०६-१
नाममात्र आउटपुट	२४ वोल्ट ४.५ किलोवॉट	पुरवठा कालावधी	८१.१०
वजन	१ किलो	स्विच	
इंजिन मॉडेल 6BD1			
वाहन	उद्योग (XE)		
जुन्या मॉडेलची नोंद			
डिझाइन रेकॉर्ड			
टीप	जलरोधक तेलरोधक q90		



0-23000-1100

एनओ	भाग क्रमांक	उत्पादक भाग क्रमांक	वर्णन	प्रमाण	सूची किंमत	टीप
१	७-२३१००-००७०	१-८११२१०३७-० आर्मेचर असेंब्ली		१		१-१, १-२ सह
१-१	१-०४५६-६००३७	5-81129155-0 बॉल बेअरिंग		१		समोर
१-२	१-०४५६-६२००७	१-८११२१११६-० बॉल बेअरिंग		१		मागील
२	०-२३२००-०१२७	८-९८१५५०२९-० योक असेंब्ली		१		७-४ सह
३	०-२३३१०-०३३४	८-९८१५५०२३-० फ्रंट ब्रॅकेट कंपनी		१		३-१ सह
३-१	७-२३३५१-०१४४	८-९८१५५०२४-० धातू		१		समोर
४	७-२३१२०-०१३०	१-८११२१४०२-० शाफ्ट असेंब्ली		१		४-१ सह
४-१	१-०४५४-६००५७	१-८११२१५२८-० बॉल बेअरिंग		१		केंद्र
४-२	१-२३१८१-००३०	५-८११२१४४-०	पिनियन स्टॉपर	१		
४-३	१-२३११४-००३०	५-८११२१४४-०	क्लिप रिंग	२		
५	०-२३५००-००१५	८-९८१५५०२८-०	ऑर्कक्लच असेंब्ली	१		
६	०-२३६००-००९०	१-८११३०७६-० सी. ब्रॅकेट असेंब्ली		१		तेलाच्या सीलसह
६-१	१-२३६११-०२५०	१-८११३०७७-० सेंटर ब्रॅकेट		१		
६-२	७-२३३२०-००४०		शिफ्ट लिंकर असेंब्ली	१		
६-३	०-४७१००-३११०	5-81151036-0 मॅग.स्विच असेंब्ली		१		
७	७-२३७००-०१३४		आर. ब्रॅकेट असेंब्ली	१		७-२ ते ७-५ सह
७-२	७-२३७५०-००५४		ब्रश होल्डर कंपनी	१		७-३ ते ७-५ सह
७-३	१-२३११३-००१०	5-81117019-0 ब्रश स्प्रिंग		४		
७-४	०-२४७४०-००३६	८-९८१९७१७५-० ब्रश कंपनी		२		(+)
७-५	०-२४७४०-००४७	८-९८१९७१७६-० ब्रश कंपनी		२		(-)
७-६	१-२३१०१-००८०	५-८११२१२३७-० बोल्ट		२		बोल्टमधून
८	१-२३१२१-०१३०	5-81129160-0 वॉशर		१		
८	१-२३१२१-०१४०	5-81129159-0 वॉशर		२		समायोजनासाठी
८	१-२३१४१-००३०	5-81129158-0 इन्सुलेट वॉशर		१		
८	१-२३१२१-०१५०	5-81129156-0 वॉशर		२		समायोजनासाठी
※	७-०९२१०-०७७०	१-८११२१४१८-० सील असेंब्ली		१		

※ ७-०९२१०-०७७० सील असेंब्ली

१-०३४५-०५००१ सील वॉशर

१

१-०३४५-०८००१ सील वॉशर

२

१-०५०७-१०००१ ओ रिंग

१

१-०९२१०-१०२० तेल सील

१

१-०९२११-०९८० ओ रिंग

२

१-०९२११-१०३० ओ रिंग

१

१-०९२११-१०५० ओ रिंग

४

१-०९२११-१०६० ओ रिंग

१

१-०९२११-१०७० ओ रिंग

५

१-२३१५१-०१८० पॅकिंग

१

१-४७९५२-०३५३ गम कॅप

१

ओईएम ग्राहक	कोमात्सु	ओईएम भाग क्रमांक	६००-८१३-३२३२
नाममात्र आउटपुट	२४ व्होल्ट ५.५ किलोवॉट	पुरवठा कालावधी	०२.०७
वजन	११ किलो	स्विच	सेफ्टी रिले (उजव्या बाजूला बसवलेला)
इंजिन मॉडेल 6D95L			
वाहन	पीडब्ल्यू१५०-१		
जुन्या मॉडेलची नोंद 0-23000-1170 □ 1171 □ 1172 □ 1173			
डिझाइन रेकॉर्ड ११७० □ ११७१	एसएफआर बदलले ११७१ □ ११७२ ११७२ □ ११७३	एसएफआर बदलले जंपस्टार्ट तपशील, SFR आणि MAG.SW बदलले.	
टीप	जलरोधक तेलरोधक φ90		

एनओ	भाग क्रमांक	उत्पादक भाग क्रमांक	वर्णन	प्रमाण	सूची किंमत	टीप
१	७-२३१००-०१९०		आर्मेचर असेंब्ली	१		१-१, १-२, #५ सह
१-१	१-०४५४-६००४७		बॉल बेअरिंग	१		समोर
१-२	१-०४५४-६२००७		बॉल बेअरिंग	१		मागील
२	०-२३२००-०२३५		योक असेंब्ली	१		७-४ सह
३	०-२३३१०-०५२४		एफ. ब्रॅकेट असेंब्ली	१		३-१ सह
३-१	७-२३३५१-०१४६		धातू	१		समोर
३-२	०-०२४०-०५५०५		बोल्ट	६		
४	७-२३१२०-०२७०		शाफ्ट असेंब्ली	१		४-१ सह
४-१	१-०४५४-६००५७		बॉल बेअरिंग	१		केंद्र
४-२	१-२३१८१-००३०		पिनियन स्टॉपर	१		
४-३	१-२३९१४-००३०		क्लिप रिंग	२		
५	०-२३५००-०२६४		ऑर्कक्लच असेंब्ली	१		
६	१-२३६००-०१६०		सी. ब्रॅकेट असेंब्ली	१		तेलाच्या सीलसह
६-१	१-२३६११-०४३०		सेंटर ब्रॅकेट	१		
६-२	७-२३३२०-००४०		शिफ्ट लिंकर असेंब्ली	१		
६-३	७-४७१००-०३१०		मॅग.स्विच असेंब्ली	१		
६-४	०-०९००१-५०१०		बोल्ट	३		
६-५	०-०२७५-०६२२२		बोल्ट	२		
७	७-२३७००-०३७४		आर. ब्रॅकेट असेंब्ली	१		7-1 ते 7-5, 7-7 सह
७-१	०-२३७००-००८०		आर. ब्रॅकेट असेंब्ली	१		
७-२	७-२३७५०-००६४		ब्रश होल्डर कंपनी	१		७-३ ते ७-५ सह
७-३	१-२३९१३-००१०		ब्रश स्प्रिंग	४		
७-४	०-२४७४०-००३६		ब्रश कंपनी	२		(+)
७-५	०-२४७४०-००४७		ब्रश कंपनी	२		(-)
७-६	१-२३९०१-००८०		बोल्ट	२		बोल्टमधून
७-७	०-०९००१-४१८०		बोल्ट	२		
८	०-२५०००-८११२		स्विच	१		
८-१	०-०२७०-०६५०२		बोल्ट	१		
८-२	१-४७९२७-०९२०		धारक	१		
□२	१-२३९२१-०१३०		वॉशर	१		
□३	१-२३९२१-०१४०		वॉशर	२		
□४	१-२३९४१-००३०		इन्सुलेट वॉशर	१		
□५	१-२१९२१-००३०		वॉशर	२		
※	७-०९२१०-२७९०		सील असेंब्ली	१		
□	७-४७७६१-००५०		मॅग.स्विच कव्हर असेंब्ली	१		
□	७-४७७६१-००३०		स्विच कव्हर असेंब्ली	१		

※ ७-०९२१०-२७९० सील असेंब्ली

१-०३४५-०५००१ सील वॉशर

१

१-०३४५-०८००१ सील वॉशर

२

१-२३९५१-०१८० पॅकिंग

१

१-०९२१०-१०२०

तेल सील

१

१-०९२११-०९८० ओ रिंग

२

१-०९२११-१०५० ओ रिंग

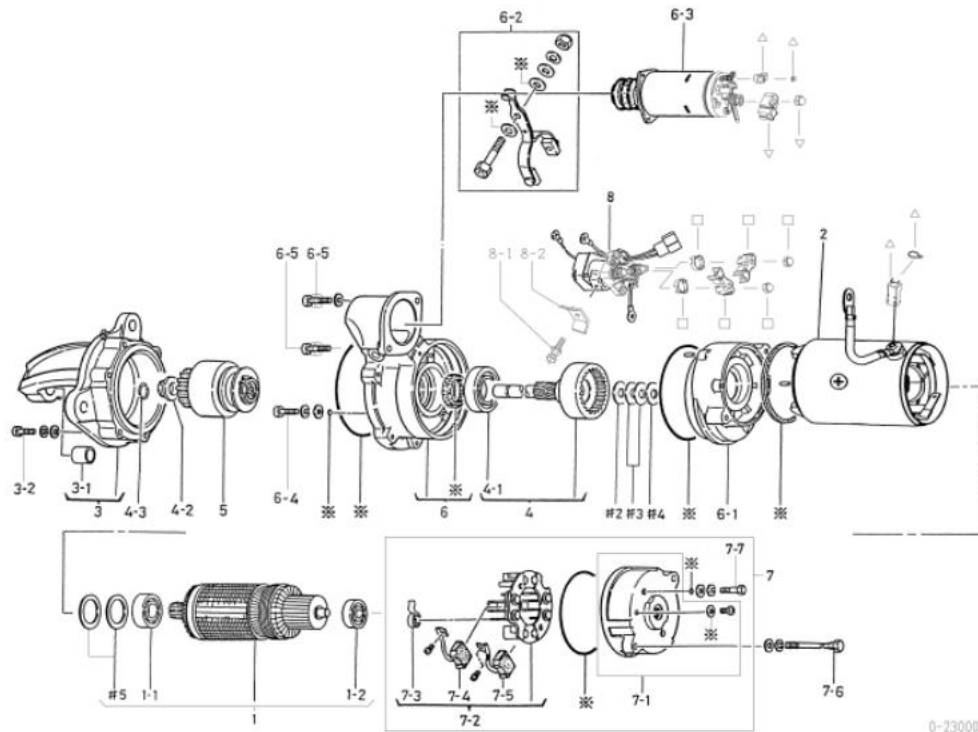
२

१-०९२११-१०६० ओ रिंग

१

१-०९२११-१०७० ओ रिंग

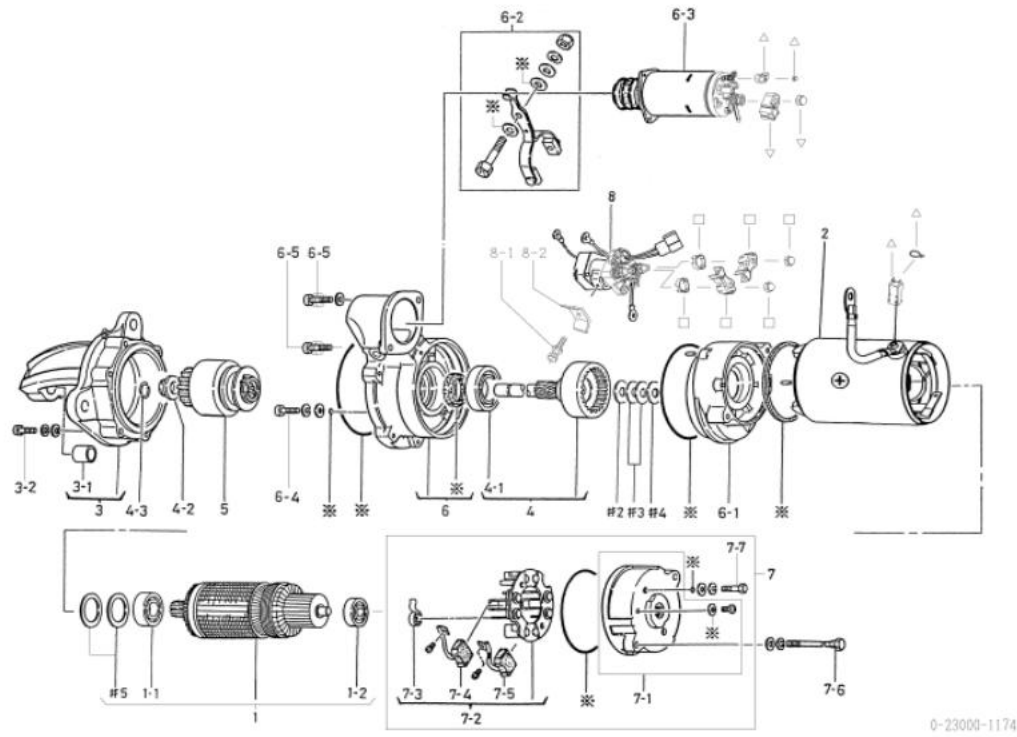
३



0-23000-1173

ओईएम ग्राहक	कोमात्सु	ओईएम भाग क्रमांक	६००-८१३-३२३३
नाममात्र आउटपुट	३४ व्होल्ट ५.५ किलोवॉट	पुरवठा कालावधी	१५.०५□
वजन	११ किलो	स्विच	सेफ्टी रिले (उजव्या बाजूला बसवलेला)
इंजिन मॉडेल 6D95L			
वाहन	पीडब्ल्यू१५०-१		
जुन्या मॉडेलची नोंद 0-23000-1170 □ 1171 □ 1172 □ 1173 □ 1174			
डिझाइन रेकॉर्ड ११७० □ ११७१		एसएफआर बदलले	
	११७१ □ ११७२	एसएफआर बदलले	
	११७२ □ ११७३	जंपस्टार्ट तपशील, SFR आणि MAG.SW बदलले.	
	११७३ □ ११७४	सावधानता फलक बदलला आहे	
टीप	जलरोधक तेलरोधक q90		

एनओ	भाग क्रमांक	उत्पादक भाग क्रमांक	वर्णन	प्रमाण	सूची किंमत	टीप
१	७-२३१००-०१९०		आर्मेचर असेंब्ली	१		१-१, १-२, #५ सह
१-१	१-०४५४-६००४७		बॉल बेअरिंग	१		समोर
१-२	१-०४५४-६२००७		बॉल बेअरिंग	१		मागील
२	०-२३२००-०२३५		योक असेंब्ली	१		७-४ सह
३	०-२३३१०-०५२४		एफ. ब्रॅकेट असेंब्ली	१		३-१ सह
३-१	७-२३३५१-०१४६		धातू	१		समोर
३-२	०-०२४०-०५५०५		बोल्ट	६		
४	७-२३१२०-०२७०		शाफ्ट असेंब्ली	१		४-१ सह
४-१	१-०४५४-६००५७		बॉल बेअरिंग	१		केंद्र
४-२	१-२३१८१-००३०		पिनियन स्टॉपर	१		
४-३	१-२३११४-००३०		क्लिप रिंग	२		
५	०-२३५००-०२६४		ऑर्कव्हाल असेंब्ली	१		
६	१-२३६००-०१६०		सी. ब्रॅकेट असेंब्ली	१		तेलाच्या सीलसह
६-१	१-२३६११-०४३०		सेंटर ब्रॅकेट	१		
६-२	७-२३३२०-००४०		शिफ्ट लिडर असेंब्ली	१		
६-३	७-४७१००-०३१४		मॅग.स्विच असेंब्ली	१		
६-४	०-०९००१-५०१०		बोल्ट	३		
६-५	०-०२७५-०६२२२		बोल्ट	२		
७	७-२३७००-०३७४		आर. ब्रॅकेट असेंब्ली	१		7-1 ते 7-5, 7-7 सह
७-१	०-२३७००-००८०		आर. ब्रॅकेट असेंब्ली	१		
७-२	७-२३७५०-००६४		ब्रश होल्डर कंपनी	१		७-३ ते ७-५ सह
७-३	१-२३११३-००१०		ब्रश स्प्रिंग	४		
७-४	०-२४७४०-००३६		ब्रश कंपनी	२		(+)
७-५	०-२४७४०-००४७		ब्रश कंपनी	२		(-)
७-६	१-२३१०१-००८०		बोल्ट	२		बोल्टमधून
७-७	०-०९००१-४१८०		बोल्ट	२		
८	०-२५०००-८११२		स्विच	१		
८-१	०-०२७०-०६५०२		बोल्ट	१		
८-२	१-४७९२७-०९२०		धारक	१		
□२	१-२३१२१-०१३०		वॉशर	१		
□३	१-२३१२१-०१४०		वॉशर	२		
□४	१-२३१४१-००३०		इन्सुलेट वॉशर	१		
□५	१-२११२१-००३०		वॉशर	२		
※	७-०९२१०-२७९०		सील असेंब्ली	१		
□	७-४७७६१-००५०		मॅग.स्विच कव्हर असेंब्ली	१		
□	७-४७७६१-००३०		स्विच कव्हर असेंब्ली	१		



※ ७-०९२१०-२७९० सील असेंब्ली

१-०३४५-०५००१ सील वॉशर

१

१-०३४५-०८००१ सील वॉशर

२

१-२३१५१-०१८० पॅकिंग

१

१-०९२१०-१०२० तेल सील

१

१-०९२११-०९८० ओ रिंग

२

१-०९२११-१०५० ओ रिंग

२

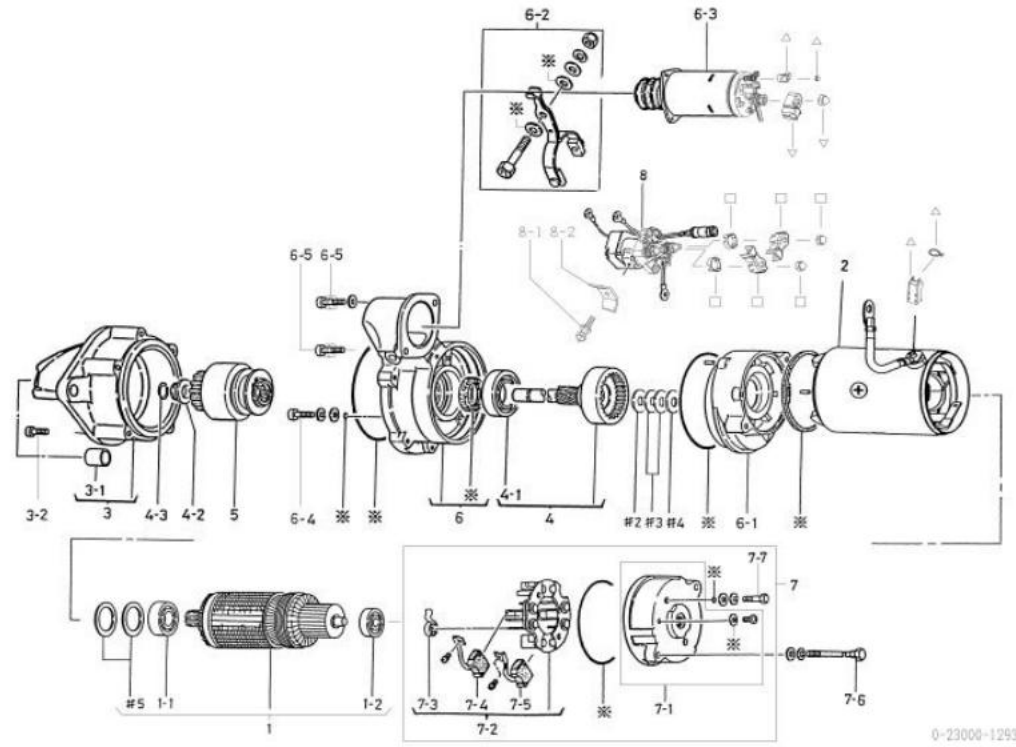
१-०९२११-१०६० ओ रिंग

१

१-०९२११-१०७० ओ रिंग

३

ओईएम ग्राहक	कोमात्सु	ओईएम भाग क्रमांक	६००-८१३-३३२२
नाममात्र आउटपुट	२४ व्होल्ट ५.५ किलोवॉट	पुरवठा कालावधी	०२.०७
वजन	१२ किलो	स्विच	सेफ्टी रिले (उजव्या बाजूला बसवलेला)
इंजिन मॉडेल S6D95L, S6D95L-	CC		
वाहन	पीसी१२०-३		
जुन्या मॉडेलची नोंद 0-23000-1290 □ 1292 □ 1293			
डिझाइन रेकॉर्ड १२९० □ १२९२	१२९२ □ १२९३	एसएफआर बदलले जंपस्टार्ट तपशील, SFR आणि MAG.SW बदलले.	
टीप	जलरोधक तेलरोधक φ90		



0-23000-1293

एनओ	भाग क्रमांक	उत्पादक भाग क्रमांक	वर्णन	प्रमाण	सूची किंमत	टीप
१	७-२३१००-०१९०		आर्मेचर असेंब्ली	१		१-१, १-२, #५ सह
१-१	१-०४५४-६००४७		बॉल बेअरिंग	१		समोर
१-२	१-०४५४-६२००७		बॉल बेअरिंग	१		मागील
२	०-२३२००-०२३५		योक असेंब्ली	१		७-४ सह
३	०-२३३१०-०६८४		एफ. ब्रॅकेट असेंब्ली	१		३-१ सह
३-१	७-२३३५१-०१४६		धातू	१		समोर
३-२	१-०२४०-०६६०५		बोल्ट	६		
४	७-२३१२०-०२७०		शाफ्ट असेंब्ली	१		४-१ सह
४-१	१-०४५४-६००५७		बॉल बेअरिंग	१		केंद्र
४-२	१-२३१८१-००३०		पिनियन स्टॉपर	१		
४-३	१-२३९१४-००३०		क्लिप रिंग	२		
५	०-२३५००-०३९५		ऑर्कव्हाल्व असेंब्ली	१		
६	०-२३६००-०२२०		सी. ब्रॅकेट असेंब्ली	१		तेलाच्या सीलसह
६-१	१-२३६११-०४३०		सेंटर ब्रॅकेट	१		
६-२	७-२३३२०-००४०		शिफ्ट लिव्हर असेंब्ली	१		
६-३	७-४७१००-०३१०		मॅग.स्विच असेंब्ली	१		
६-४	०-०९००१-५०१०		बोल्ट	३		
६-५	०-०२७५-०६२२२		बोल्ट	२		
७	७-२३७००-०३७४		आर. ब्रॅकेट असेंब्ली	१		7-1 ते 7-5, 7-7 सह
७-१	७-२३७००-००८०		आर. ब्रॅकेट असेंब्ली	१		
७-२	७-२३७५०-००६४		ब्रश होल्डर कंपनी	१		७-३ ते ७-५ सह
७-३	१-२३९१३-००१०		ब्रश स्प्रिंग	४		
७-४	०-२४७४०-००३६		ब्रश कंपनी	२		(+)
७-५	०-२४७४०-००४७		ब्रश कंपनी	२		(-)
७-६	१-२३९०१-००८०		बोल्ट	२		बोल्टमधून
७-७	०-०९००१-४१८०		बोल्ट	२		
८	०-२५०००-८८६०		स्विच	१		
८-१	०-०२७०-०६५०२		बोल्ट	१		
८-२	१-४७९२७-०९२०		धारक	१		
□२	१-२३९२१-०१३०		वॉशर	१		
□३	१-२३९२१-०१४०		वॉशर	२		समायोजनासाठी
□४	१-२३९४१-००३०		इन्सुलेट वॉशर	१		
□५	१-२१९२१-००३०		वॉशर	२		
※	७-०९२१०-२७९०		सील असेंब्ली	१		
□	७-४७७६१-००५०		मॅग.स्विच कव्हर असेंब्ली	१		
□	७-४७७६१-००३०		स्विच कव्हर असेंब्ली	१		

※ ७-०९२१०-२७९० सील असेंब्ली

१-०३४५-०५००१ सील वॉशर

१

१-०३४५-०८००१ सील वॉशर

२

१-२३९५१-०१८० पॅकिंग

१

१-०९२१०-१०२० तेल सील

१

१-०९२११-०९८० ओ रिंग

२

१-०९२११-१०५० ओ रिंग

२

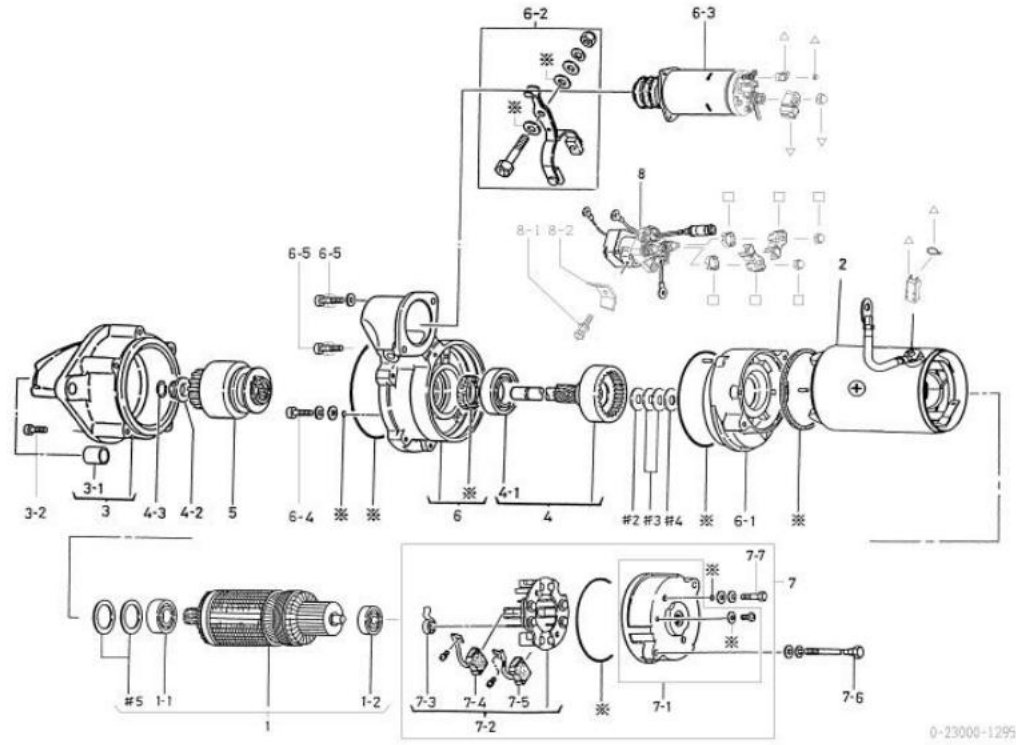
१-०९२११-१०६० ओ रिंग

१

१-०९२११-१०७० ओ रिंग

३

ओईएम ग्राहक	कोमात्सु	ओईएम भाग क्रमांक	६००-८१३-३३२३
नाममात्र आउटपुट	२४ व्होल्ट ५.५ किलोवॉट	पुरवठा कालावधी	१५.०५
वजन	१२ किलो	स्विच	सेफ्टी रिले (उजव्या बाजूला बसवलेला)
इंजिन मॉडेल S6D95L, S6D95L-	CC		
वाहन	पीसी१२०-३		
जुन्या मॉडेलची नोंद 0-23000-1290 □ 1292 □ 1293 □ 1295			
डिझाइन रेकॉर्ड १२९० □ १२९२	१२९२ □ १२९३ १२९३ □ १२९५	एसएफआर बदलले जंपस्टार्ट तपशील, SFR आणि MAG.SW बदलले. सावधानता फलक बदलला आहे	
टीप	जलरोधक तेलरोधक q90		



एन.ओ.	भाग क्रमांक	उत्पादक भाग क्रमांक	वर्णन	प्रमाण	सूची किंमत	टीप
१	७-२३१००-०१९०		आर्मचर असेंब्ली	१		१-१, १-२, #५ सह
१-१	१-०४५४-६००४७		बॉल बेअरिंग	१		समोर
१-२	१-०४५४-६२००७		बॉल बेअरिंग	१		मागील
२	०-२३२००-०२३५		योक असेंब्ली	१		७-४ सह
३	०-२३३१०-०६८४		एफ. ब्रॅकेट असेंब्ली	१		३-१ सह
३-१	७-२३३५१-०१४६		धातू	१		समोर
३-२	१-०२४०-०६६०५		बोल्ट	६		
४	७-२३१२०-०२७०		शाफ्ट असेंब्ली	१		४-१ सह
४-१	१-०४५४-६००५७		बॉल बेअरिंग	१		केंद्र
४-२	१-२३१८१-००३०		पिनियन स्टॉपर	१		
४-३	१-२३९१४-००३०		क्लिप रिंग	२		
५	०-२३५००-०३९५		ऑर्कव्हाल्व असेंब्ली	१		
६	०-२३६००-०२२०		सी. ब्रॅकेट असेंब्ली	१		तेलाच्या सीलसह
६-१	१-२३६११-०४३०		सेंटर ब्रॅकेट	१		
६-२	७-२३३२०-००४०		शिफ्ट लिंकर असेंब्ली	१		
६-३	७-४७१००-०३१४		मॅग.स्विच असेंब्ली	१		
६-४	०-०९००१-५०१०		बोल्ट	३		
६-५	०-०२७५-०६२२२		बोल्ट	२		
७	७-२३७००-०३७४		आर. ब्रॅकेट असेंब्ली	१		7-1 ते 7-5, 7-7 सह
७-१	७-२३७००-००८०		आर. ब्रॅकेट असेंब्ली	१		
७-२	७-२३७५०-००६४		ब्रश होल्डर कंपनी	१		७-३ ते ७-५ सह
७-३	१-२३९१३-००१०		ब्रश स्प्रिंग	४		
७-४	०-२४७४०-००३६		ब्रश कंपनी	२		(+)
७-५	०-२४७४०-००४७		ब्रश कंपनी	२		(-)
७-६	१-२३९०१-००८०		बोल्ट	२		थू बोल्ट
७-७	०-०९००१-४१८०		बोल्ट	२		
८	०-२५०००-८८६०		स्विच	१		
८-१	०-०२७०-०६५०२		बोल्ट	१		
८-२	१-४७९२७-०९२०		धारक	१		
□२	१-२३९२१-०१३०		वॉशर	१		
□३	१-२३९२१-०१४०		वॉशर	२		समायोजनासाठी
□४	१-२३९४१-००३०		इन्सुलेट वॉशर	१		
□५	१-२३९२१-००३०		वॉशर	२		
※	७-०९२१०-२७९०		सील असेंब्ली	१		
□	७-४७७६१-००५०		मॅग.स्विच कव्हर असेंब्ली	१		
□	७-४७७६१-००३०		स्विच कव्हर असेंब्ली	१		

※ ७-०९२१०-२७९० सील असेंब्ली

१-०३४५-०५००१ सील वॉशर १

१-०३४५-०८००१ सील वॉशर २

१-२३९५१-०१८० पॅकिंग १

१-०९२१०-१०२० तेल सील १

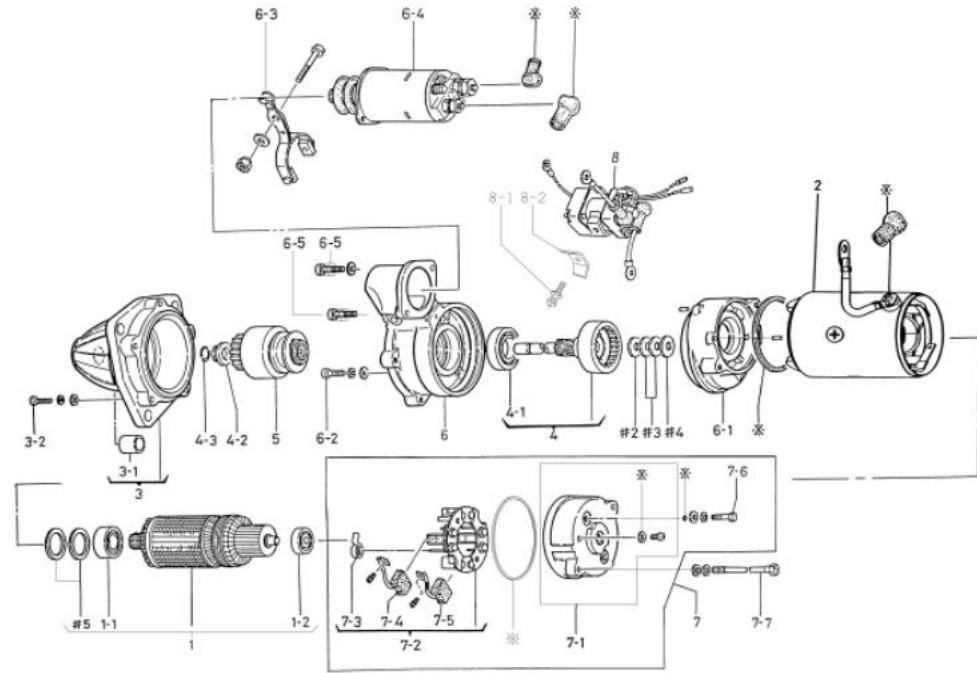
१-०९२११-०९८० ओ रिंग २

१-०९२११-१०५० ओ रिंग २

१-०९२११-१०६० ओ रिंग १

१-०९२११-१०७० ओ रिंग ३

ओईएम ग्राहक	यूडी टूक्स	ओईएम भाग क्रमांक	२३३००-९००६४
नाममात्र आउटपुट	२४ वोल्ट ५.५ किलोवॉट	पुरवठा कालावधी	८४.०६०
वजन	११ किलो	स्विच	सेफ्टी रिले (उजव्या बाजूला बसवलेला)
इंजिन मॉडेल FD33			
वाहन	उद्योग		
जुन्या मॉडेलची नोंद			
डिझाइन रेकॉर्ड			
टीप	ठिबकरोधक φ90		



0-23000-1360

एनओ	भाग क्रमांक	उत्पादक भाग क्रमांक	वर्णन	प्रमाण	सूची किंमत	टीप
१	७-२३१००-०१९०	२३३१०-९९२११	आर्मेचर असेंब्ली	१		१-१, १-२, #५ सह
१-१	१-०४५४-६००४७	२३३८३-९९२०३	बॉल बेअरिंग	१		समोर
१-२	१-०४५४-६२००७	२३३८३-९९२०७	बॉल बेअरिंग	१		मागील
२	०-२३२००-०२३४		योक असेंब्ली	१		७-४ सह
३	०-२३३१०-०७२४		फ्रंट ब्रॅकेट कंपनी	१		३-१ सह
३-१	७-२३३५१-०१४६		धातू	१		समोर
३-२	१-०२४०-०६३५५	२३३२३-९९१०३ बोल्ट		५		
४	७-२३१२०-०१३०		शाफ्ट असेंब्ली	१		४-१ सह
४-१	१-०४५४-६००५७	२३३८३-९९२०२	बॉल बेअरिंग	१		केंद्र
४-२	१-२३१८१-००३०	२३३६९-९९१००	पिनियन स्टॉपर	१		
४-३	१-२३९१४-००३०	२३३७०-९९००२	क्लिप रिंग	२		
५	०-२३५००-००१५		ऑर्कव्हाल असेंब्ली	१		
६	०-२३६११-०५९०	२३३१७-९९०११	सेंटर ब्रॅकेट	१		
६-१	१-२३६११-०४३०	२३३१७-९९०१२ सेंटर ब्रॅकेट		१		
६-२	०-०९००१-५०१०		बोल्ट	३		
६-३	१-२३३२०-०१७०	२३३२२-९९१०८	शिफ्ट लिफ्टर असेंब्ली	१		
६-४	०-४७१००-३५१०	२३३४३-९९२०७	मॅग.स्विच असेंब्ली	१		
६-५	०-०२७५-०६२२२	२३३२३-९९१०२ बोल्ट		२		
७	७-२३७००-०३७४		आर. ब्रॅकेट असेंब्ली	१		७-१ ते ७-६ सह
७-१	०-२३७००-००८०	२३३३७-९९२१४	आर. ब्रॅकेट असेंब्ली	१		
७-२	७-२३७५०-००६४		ब्रश होल्डर कंपनी	१		७-३ ते ७-५ सह
७-३	१-२३९१३-००१०	२३३३३-९९०१५ ब्रश स्प्रिंग		४		
७-४	०-२४७४०-००३६		ब्रश कंपनी	२		(+)
७-५	०-२४७४०-००४७		ब्रश कंपनी	२		(-)
७-६	०-०९००१-४१८०	२३३२३-९९१०५ बोल्ट		२		
७-७	१-२३९०१-००८०	२३३२३-९९१०६ बोल्ट		२		बोल्टमधून
८	०-२५०००-७०१०	२३३४३-९९२०८	स्विच	१		
८-१	०-०२७०-०६५०२	२३३२३-९९११० बोल्ट		१		
८-२	१-४७९२७-०९२०	२३३३०-९९११७ धारक		१		
९	१-२३९२१-०१३०	२३३२०-९९००९ वॉशर		१		
९	१-२३९२१-०१४०	२३३२०-९९०१० वॉशर		२		समायोजनासाठी
९	१-२३९४१-००३०	२३३२०-९९०११	इन्सुलेट वॉशर	१		
९	१-२३९२१-००३०	२३३२०-९९०१३ वॉशर		२		
※	७-०९२१०-१२५०	२३३४४-९९२००	सील असेंब्ली	१		

※ ७-०९२१०-१२५० सील असेंब्ली

१-०३४५-०५००१ सील वॉशर १

१-०९२११-०९३० ओ रिंग १

१-०९२११-१०५० ओ रिंग २

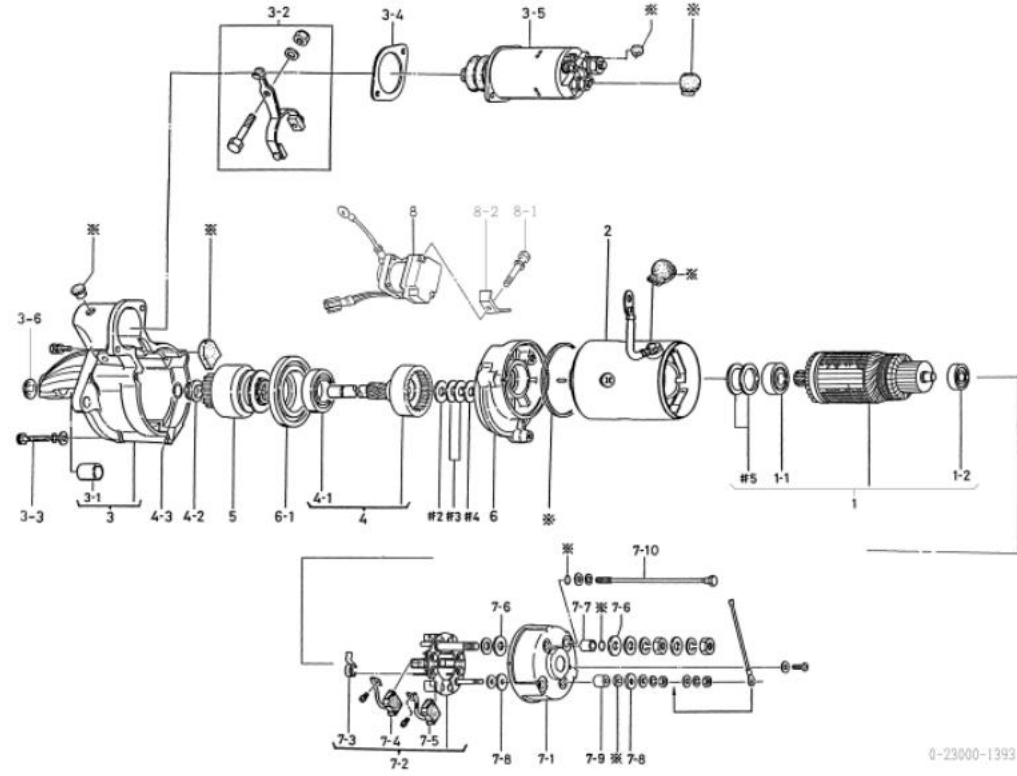
१-०९२११-१०६० ओ रिंग १

१-०९२५२-०४२० गम कॅप १

१-०९२५२-०४३० गम कॅप २

१-२३९५१-०१८० पॅकिंग १

ओईएम ग्राहक	इसुझू	ओईएम भाग क्रमांक	१-८११००२८९-१
नाममात्र आउटपुट	२४ व्होल्ट ४.५ किलोवॉट	पुरवठा कालावधी	०१.०६□
वजन	१.६ किलो	स्विच	सेफ्टी रिले (डाव्या बाजूला बसवलेला)
इंजिन मॉडेल 6BG1MTC			
वाहन	मरीन		
जुन्या मॉडेलची नोंद 0-23000-1390 □ 1391 □ 1392 □ 1393			
डिझाइन रेकॉर्ड १३९० □ १३९१	मॅग. एसडब्ल्यू बदलले १३९१ □ १३९२ १३९२ □ १३९३	एसएफआर बदलले एसएफआर बदलले	
टीप	टिबकरोधक φ90 २-तारी सागरी विनिर्देश		



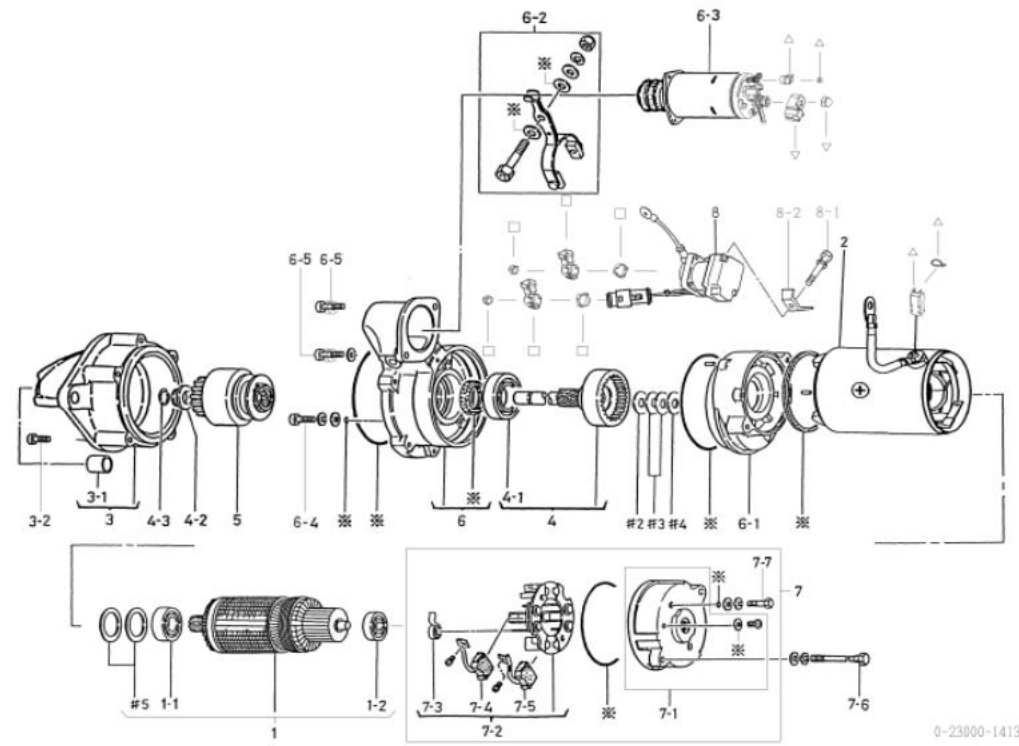
0-23000-1393

एनओ	भाग क्रमांक	उत्पादक भाग क्रमांक	वर्णन	प्रमाण	सूची किंमत	टीप
१	७-२३१००-०२३०		आर्मेचर असेंब्ली	१		१-१, १-२, #५ सह
१-१	१-०४५४-६००३७	१-८११२९५३१-०	बॉल बेअरिंग	१		समोर
१-२	१-०४५४-६२००७	१-८११२९५३२-०	बॉल बेअरिंग	१		मागील
२	०-२३२००-०५२५		योक असेंब्ली	१		७-४ सह
३	०-२३३१०-०८२४	८-९८१५५०२०-०	फ्रंट ब्रॅकेट कंपनी	१		३-१ सह
३-१	७-२३३५१-०१४४	८-९८१५५०२४-०	धातू	१		समोर
३-२	१-२३३२०-०१३०	१-८११२७०३१-०	शिफ्ट लिंकर को	१		
३-३	१-०२४०-०६८०५	१-८११२९३८७-०	बोल्ट	३		
३-४	१-२३९२२-००४०	५-८११२९१४७-०	प्लेट	१		
३-५	०-४७१००-४२००	१-८१११०६८-०	मॅग.स्विच असेंब्ली	१		
३-६	१-०५३०-२२००२	५-८११२९१४२-०	डिझ प्लग	१		
४	७-२३१२०-०११०	१-८११२३०२४-०	शाफ्ट असेंब्ली	१		४-१ सह
४-१	१-०४५६-६००५७	5-81129161-0	बॉल बेअरिंग	१		केंद्र
४-२	१-२३१८१-००३०	५-८११२९१४५-०	पिनियन स्टॉपर	१		
४-३	१-२३९१४-००३०	५-८११२९१४४-०	क्लिप रिंग	२		
५	०-२३५००-००१५	८-९८१५५०२८-०	ऑर्किक्लच असेंब्ली	१		
६	१-२३६११-०२२१	१-८१११३०७४-०	सेंटर ब्रॅकेट	१		
६-१	१-२३६११-०२१०	१-८१११४०३०-०	सेंटर ब्रॅकेट	१		
७-१	०-२३७११-०२०१	१-८१११५१९७-०	मागील ब्रॅकेट	१		७-३ ते ७-५ सह
७-२	७-२३७५०-०११४		ब्रस होल्डर कंपनी	१		
७-३	१-२३९१३-००२०	१-८१११७०१५-०	ब्रस स्प्रिंग	४		
७-४	०-२४७४०-००३६	८-९८१९७१७५-०	ब्रस कंपनी	२		(+)
७-५	०-२४७४०-००४७	८-९८१९७१७६-०	ब्रस कंपनी	२		(-)
७-६	१-२३९४१-०५४०	१-८११२९५४८-०	इन्सुलेट वॉशर	२		
७-७	०-२३९४४-००६०	१-८११२९५५१-०	इन्सुलेट ट्यूब	१		
७-८	१-२३९४१-००१०	१-८११२९२४५-०	इन्सुलेट वॉशर	२		
७-९	१-२३९४४-००५०	१-८११२९५५२-०	इन्सुलेट ट्यूब	१		
७-१०	०-२३९०१-०१३०	१-८११२९५४९-०	बोल्ट	२		बोल्टमधून
८	०-२५०००-७६०२	१-८२५५३०५६-१	स्विच	१		
८-१	०-०२७०-०६५०२	१-८११२९४०१-०	बोल्ट	१		
८-२	१-४७९२७-०९२१		धारक	१		
□२	१-२३९२१-०१३०	5-81129160-0	वॉशर	१		
□३	१-२३९२१-०१४०	5-81129159-0	वॉशर	२		समायोजनासाठी
□४	१-२३९४१-००३०	5-81129158-0	इन्सुलेट वॉशर	१		
□५	१-२३९२१-०१५०	5-81129156-0	वॉशर	२		समायोजनासाठी
※	७-०९२१०-२१००	१-८११२९६४४-०	सील असेंब्ली	१		

※ ७-०९२१०-२१०० सील असेंब्ली

१-०३४५-०५००१	सील वॉशर	२
१-०५०५-०१२०१	ओ रिंग	१
१-०९२११-१०३०	ओ रिंग	१
१-०९२११-१०६०	ओ रिंग	१
१-०९२११-१०७०	ओ रिंग	२
१-०९२५३-०४२०	गम कॅप	१
१-०९२५३-०४३०	गम कॅप	२
१-२३९५१-१९१०	पॅकिंग	१
१-२३९५१-०१२०	पॅकिंग	१
१-२३९५१-०१८०	पॅकिंग	१
१-४७९५३-०३५३	गम कॅप	१
१-४७९५३-००८१	गम बुझ	१
१-०९२५३-०३९१	गम कॅप	१

ओईएम ग्राहक	कोमात्सु	ओईएम भाग क्रमांक	६००-८१३-३३५२
नाममात्र आउटपुट	२४ व्होल्ट ५.५ किलोवॉट	पुरवठा कालावधी	०२.०७
वजन	१२ किलो	स्विच	सेफ्टी रिले (उजव्या बाजूला बसवलेला)
इंजिन मॉडेल 6D95L			
वाहन	डी३१-१८, डी३७-२		
जुन्या मॉडेलची नोंद 0-23000-1410 □ 1412 □ 1413			
डिझाइन रेकॉर्ड १४१० □ १४१२	१४१२ □ १४१३	एसएफआर बदलले जंपस्टार्ट तपशील, SFR आणि MAG.SW बदलले.	
टीप	जलरोधक तेलरोधक φ90		



0-23000-1413

एनओ	भाग क्रमांक	उत्पादक भाग क्रमांक	वर्णन	प्रमाण	सूची किंमत	टीप
१	७-२३१००-०१९०		आर्मेचर असेंब्ली	१		१-१, १-२, #५ सह
१-१	१-०४५४-६००४७		बॉल बेअरिंग	१		समोर
१-२	१-०४५४-६२००७		बॉल बेअरिंग	१		मागील
२	०-२३२००-०२३५		योक असेंब्ली	१		७-४ सह
३	०-२३३१०-०६८४		फ्रंट ब्रॅकेट कंपनी	१		३-१ सह
३-१	७-२३३५१-०१४६		धातू	१		समोर
३-२	१-०२४०-०६६०५		बोल्ट	६		
४	७-२३१२०-०२७०		शाफ्ट असेंब्ली	१		४-१ सह
४-१	१-०४५४-६००५७		बॉल बेअरिंग	१		केंद्र
४-२	१-२३१८१-००३०		पिनियन स्टॉपर	१		
४-३	१-२३१९४-००३०		क्लिप रिंग	२		
५	०-२३५००-०३९५		ऑर्कव्हाल असेंब्ली	१		
६	०-२३६००-०२२०		सी. ब्रॅकेट असेंब्ली	१		तेलाच्या सीलसह
६-१	१-२३६११-०४३०		सेंटर ब्रॅकेट	१		
६-२	७-२३३२०-००४०		शिफ्ट लिव्हर असेंब्ली	१		
६-३	७-४७१००-०३१०		मॅग.स्विच असेंब्ली	१		
६-४	०-०९००१-५०१०		बोल्ट	३		
६-५	०-०२७५-०६२२२		बोल्ट	२		
७	७-२३७००-०३७४		आर. ब्रॅकेट असेंब्ली	१		7-1 ते 7-5, 7-7 सह
७-१	०-२३७००-००८०		आर. ब्रॅकेट असेंब्ली	१		
७-२	७-२३७५०-००६४		ब्रश होल्डर कंपनी	१		७-३ ते ७-५ सह
७-३	१-२३१९३-००१०		ब्रश स्प्रिंग	४		
७-४	०-२४७४०-००३६		ब्रश कंपनी	२		(+)
७-५	०२४७४०-००४७		ब्रश कंपनी	२		(-)
७-६	१-२३९०१-००८०		बोल्ट	२		बोल्टमधून
७-७	०-०९००१-४१८०		बोल्ट	२		
८	०-२५०००-८३९१		स्विच	१		
८-१	०-०२७००-०६५०२		बोल्ट	१		
८-२	१-४७९२७-०९२०		धारक	१		
□२	१-२३९२१-०१३०		वॉशर	१		
□३	१-२३९२१-०१४०		वॉशर	२		समायोजनासाठी
□४	१-२३९४१-००३०		इन्सुलेट वॉशर	१		
□५	१-२१९२१-००३०		वॉशर	२		
※	७-०९२१०-२७९०		सील असेंब्ली	१		
□	७-४७७६१-००५०		मॅग.स्विच कव्हर असेंब्ली	१		
□	७-४७७६१-००३०		स्विच कव्हर असेंब्ली	१		

※ ७-०९२१०-२७९० सील असेंब्ली

१-०३४५-०५००१ सील वॉशर १

१-०३४५-०८००१ सील वॉशर २

१-२३९५१-०१८० पॅकिंग १

१-०९२१०-१०२० तेल सील १

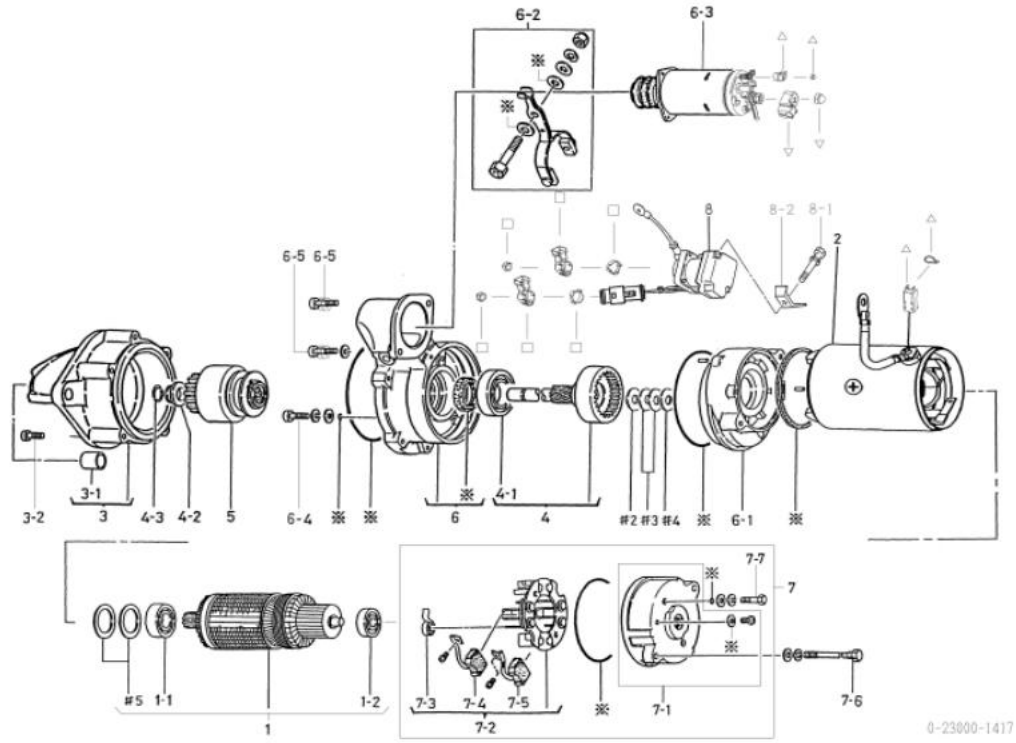
१-०९२११-०९८० ओ रिंग २

१-०९२११-१०५० ओ रिंग २

१-०९२११-१०६० ओ रिंग १

१-०९२११-१०७० ओ रिंग ३

ओईएम ग्राहक	कोमालु	ओईएम भाग क्रमांक	६००-८१३-३३५३
नाममात्र आउटपुट	२४ व्होल्ट ५.५ किलोवॉट	पुरवठा कालावधी	१५.०५०
वजन	१२ किलो	स्विच	सेफ्टी रिले (उजव्या बाजूला बसवलेला)
इंजिन मॉडेल 6D95L			
वाहन	डी३१-१८, डी३७-२		
जुन्या मॉडेलची नोंद 0-23000-1410 □ 1412 □ 1413 □ 1417			
डिझाइन रेकॉर्ड १४१० □ १४१२	एसएफआर बदलले १४१२ □ १४१३ १४१३ □ १४१७	जंपस्टार्ट तपशील, SFR आणि MAG.SW बदलले. सावधानता फलक बदलला आहे	
टीप	जलरोधक तेलरोधक q90		



एनओ	भाग क्रमांक	उत्पादक भाग क्रमांक	वर्णन	प्रमाण	सूची किंमत	टीप
१	७-२३१००-०१९०		आर्मचर असेंब्ली	१		१-१, १-२, #५ सह
१-१	१-०४५४-६००४७		बॉल बेअरिंग	१		समोर
१-२	१-०४५४-६२००७		बॉल बेअरिंग	१		मागील
२	०-२३२००-०२३५		योक असेंब्ली	१		७-४ सह
३	०-२३३१०-०६८४		फ्रंट ब्रॅकेट कंपनी	१		३-१ सह
३-१	७-२३३५१-०१४६		धातू	१		समोर
३-२	१-०२४०-०६६०५		बोल्ट	६		
४	७-२३१२०-०२७०		शाफ्ट असेंब्ली	१		४-१ सह
४-१	१-०४५४-६००५७		बॉल बेअरिंग	१		केंद्र
४-२	१-२३१८१-००३०		पिनियन स्टॉपर	१		
४-३	१-२३११४-००३०		क्लिप रिंग	२		
५	०-२३५००-०३९५		ऑर्कव्हाल्व असेंब्ली	१		
६	०-२३६००-०२२०		सी. ब्रॅकेट असेंब्ली	१		तेलाच्या सीलसह
६-१	१-२३६११-०४३०		सेंटर ब्रॅकेट	१		
६-२	७-२३३२०-००४०		शिफ्ट लिव्हर असेंब्ली	१		
६-३	७-४७१००-०३१४		मॅग.स्विच असेंब्ली	१		
६-४	०-०९००१-५०१०		बोल्ट	३		
६-५	०-०२७५-०६२२२		बोल्ट	२		
७	७-२३७००-०३७४		आर. ब्रॅकेट असेंब्ली	१		7-1 ते 7-5, 7-7 सह
७-१	०-२३७००-००८०		आर. ब्रॅकेट असेंब्ली	१		
७-२	७-२३७५०-००६४		ब्रश होल्डर कंपनी	१		७-३ ते ७-५ सह
७-३	१-२३९१३-००१०		ब्रश स्प्रिंग	४		
७-४	०-२४७४०-००३६		ब्रश कंपनी	२		(+)
७-५	०२४७४०-००४७		ब्रश कंपनी	२		(-)
७-६	१-२३९०१-००८०		बोल्ट	२		बोल्टमधून
७-७	०-०९००१-४१८०		बोल्ट	२		
८	०-२५०००-८३९१		स्विच	१		
८-१	०-०२७०-०६५०२		बोल्ट	१		
८-२	१-४७९२७-०९२०		धारक	१		
□२	१-२३९२१-०१३०		वॉशर	१		
□३	१-२३९२१-०१४०		वॉशर	२		समायोजनासाठी
□४	१-२३९४१-००३०		इन्सुलेट वॉशर	१		
□५	१-२१९२१-००३०		वॉशर	२		
※	७-०९२१०-२७९०		सील असेंब्ली	१		
□	७-४७७६१-००५०		मॅग.स्विच कव्हर असेंब्ली	१		
□	७-४७७६१-००३०		स्विच कव्हर असेंब्ली	१		

※ ७-०९२१०-२७९० सील असेंब्ली

१-०३४५-०५००१ सील वॉशर

१

१-०३४५-०८००१ सील वॉशर

२

१-२३९५१-०१८० पॅकिंग

१

१-०९२१०-१०२० तेल सील

१

१-०९२११-०९८० ओ रिंग

२

१-०९२११-१०५० ओ रिंग

२

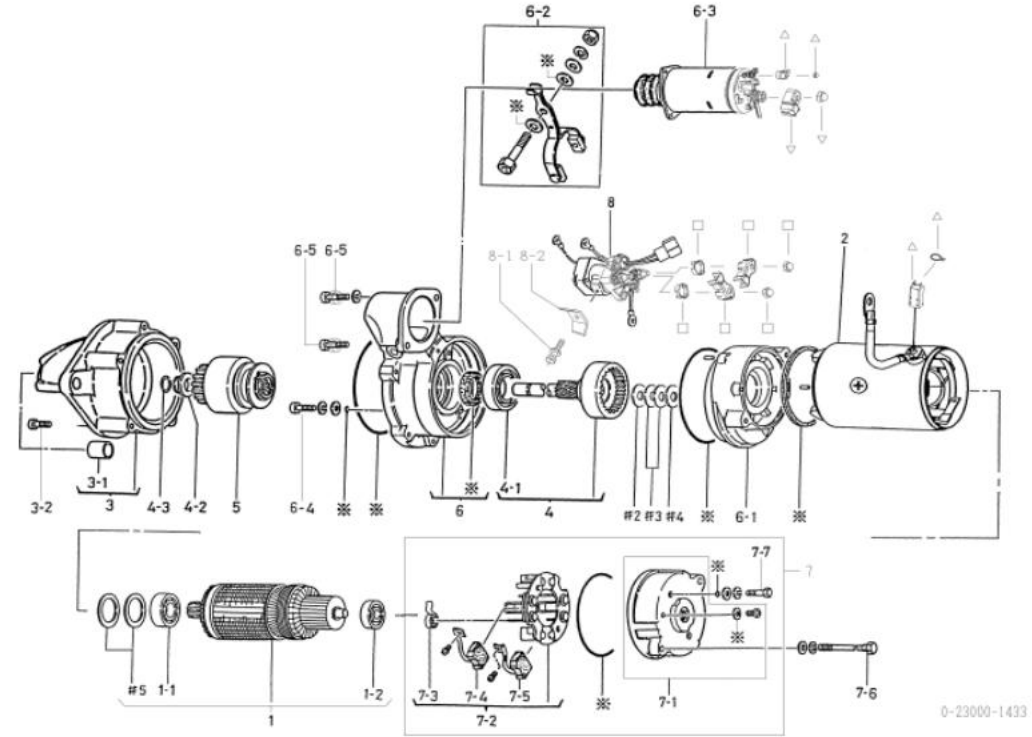
१-०९२११-१०६० ओ रिंग

१

१-०९२११-१०७० ओ रिंग

३

ओईएम ग्राहक	कोमात्सु	ओईएम भाग क्रमांक	६००-८१३-३३६२
नाममात्र आउटपुट	२४ व्होल्ट ५.५ किलोवॉट	पुरवठा कालावधी	०२.०९□
वजन	१२ किलो	स्विच	सेफ्टी रिले (उजव्या बाजूला बसवलेला)
इंजिन मॉडेल S6D95L			
वाहन	एमएसटी११००		
जुन्या मॉडेलची नोंद 0-23000-1430 □ 1431 □ 1432 □ 1433			
डिझाइन रेकॉर्ड १४३० □ १४३१	एसएफआर बदलले एसएफआर बदलले जंपस्टार्ट तपशील, SFR आणि MAG.SW बदलले.		
टीप	जलरोधक तेलरोधक q90		



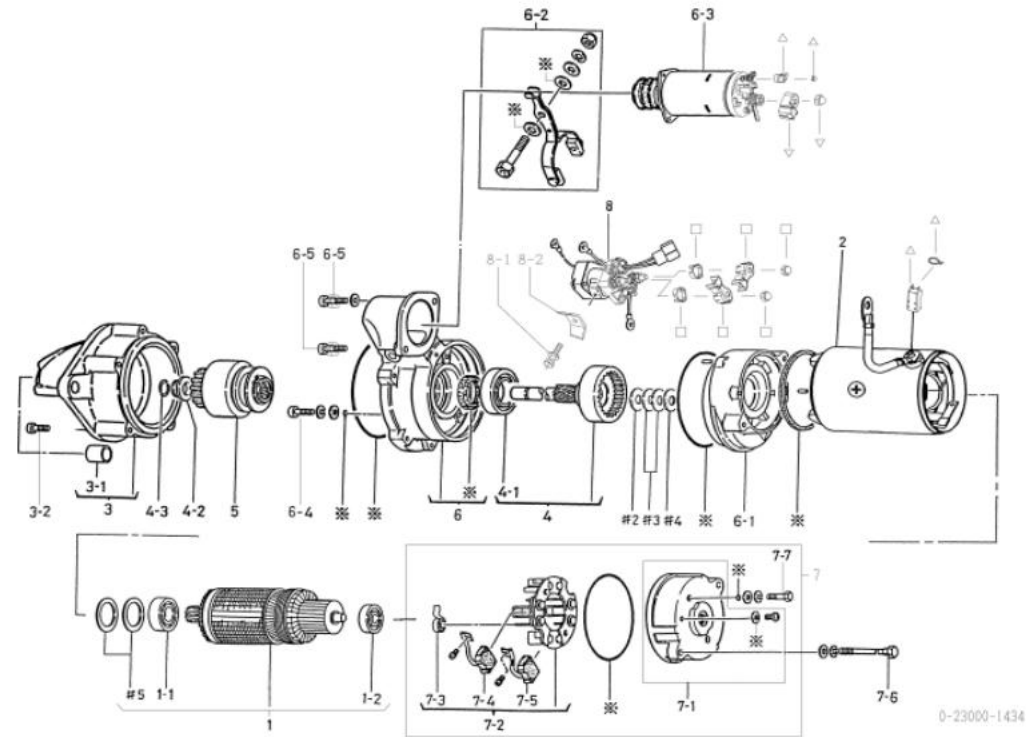
0-23000-1433

एनओ	भाग क्रमांक	उत्पादक भाग क्रमांक	वर्णन	प्रमाण	सूची किंमत	टीप
१	७-२३१००-०१९०		आर्मेचर असेंब्ली	१		१-१, १-२, #५ सह
१-१	१-०४५४-६००४७		बॉल बेअरिंग	१		समोर
१-२	१-०४५४-६२००७		बॉल बेअरिंग	१		मागील
२	०-२३२००-०२३५		योक असेंब्ली	१		७-४ सह
३	०-२३३१०-०६८४		फ्रंट ब्रॅकेट कंपनी	१		३-१ सह
३-१	७-२३३५१-०१४६		धातू	१		समोर
३-२	१-०२४०-०६६०५		बोल्ट	६		
४	७-२३१२०-०२७०		शाफ्ट असेंब्ली	१		४-१ सह
४-१	१-०४५४-६००५७		बॉल बेअरिंग	१		केंद्र
४-२	१-२३१८१-००३०		पिनियन स्टॉपर	१		
४-३	१-२३९१४-००३०		क्लिप रिंग	२		
५	०-२३५००-०३९५		ऑर्कव्हाल्व असेंब्ली	१		
६	०-२३६००-०२२०		सेंटर ब्रॅकेट असेंब्ली	१		तेलाच्या सीलसह
६-१	१-२३६११-०४३०		सेंटर ब्रॅकेट	१		
६-२	७-२३३२०-००४०		शिफ्ट लिंकर असेंब्ली	१		
६-३	७-४७१००-०३१०		मॅग.स्विच असेंब्ली	१		
६-४	०-०९००१-५०१०		बोल्ट	३		
६-५	०-०२७५-०६२२२		बोल्ट	२		
७	७-२३७००-०३७४		आर. ब्रॅकेट असेंब्ली	१		7-1 ते 7-5, 7-7 सह
७-१	०-२३७००-००८०		आर. ब्रॅकेट असेंब्ली	१		
७-२	७-२३७५०-००६४		ब्रश होल्डर कंपनी	१		७-३ ते ७-५ सह
७-३	१-२३९१३-००१०		ब्रश स्प्रिंग	४		
७-४	०-२४७४०-००३६		ब्रश कंपनी	२		(+)
७-५	०-२४७४०-००४७		ब्रश कंपनी	२		(-)
७-६	१-२३९०१-००८०		बोल्ट	२		बोल्टमधून
७-७	०-०९००१-४१८०		बोल्ट	२		
८	०-२५०००-८११२		स्विच	१		
८-१	०-०२७०-०६५०२		बोल्ट	१		
८-२	१-४७९२७-०९२०		धारक	१		
□२	१-२३९२१-०१३०		वॉशर	१		
□३	१-२३९२१-०१४०		वॉशर	२		
□४	१-२३९४१-००३०		इन्सुलेट वॉशर	१		
□५	१-२१९२१-००३०		वॉशर	२		
※	७-०९२१०-२७९०		सील असेंब्ली	१		
□	७-४७७६१-००५०		मॅग.स्विच कव्हर असेंब्ली	१		
□	७-४७७६१-००३०		स्विच कव्हर असेंब्ली	१		

※ ७-०९२१०-२७९० सील असेंब्ली

१-०३४५-०५००१	सील वॉशर	१
१-०३४५-०८००१	सील वॉशर	२
१-२३९५१-०१८०	पॅकिंग	१
१-०९२१०-१०२०	तेल सील	१
१-०९२११-०९८०	ओ रिंग	२
१-०९२११-१०५०	ओ रिंग	२
१-०९२११-१०६०	ओ रिंग	१
१-०९२११-१०७०	ओ रिंग	३

ओईएम ग्राहक	कोमात्सु	ओईएम भाग क्रमांक	६००-८१३-३३६३
नाममात्र आउटपुट	३४ व्होल्ट ५.५ किलोवॉट	पुरवठा कालावधी	१५.०५
वजन	१२ किलो	स्विच	सेफ्टी रिले (उजव्या बाजूला बसवलेला)
इंजिन मॉडेल S6D95L			
वाहन	एमएसटी११००		
जुन्या मॉडेलची नोंद 0-23000-1430 □ 1431 □ 1432 □ 1433 □ 1434			
डिझाइन रेकॉर्ड १४३० □ १४३१	१४३१ □ १४३२ १४३२ □ १४३३ १४३३ □ १४३४	एसएफआर बदलले एसएफआर बदलले जंपस्टार्ट तपशील, SFR आणि MAG.SW बदलले. सावधानता फलक बदलला आहे	
टीप	जलरोधक तेलरोधक q90		



एनओ	भाग क्रमांक	उत्पादक भाग क्रमांक	वर्णन	प्रमाण	सूची किंमत	टीप
१	७-२३१००-०१९०		आर्मेचर असेंब्ली	१		१-१, १-२, #५ सह
१-१	१-०४५४-६००४७		बॉल बेअरिंग	१		समोर
१-२	१-०४५४-६२००७		बॉल बेअरिंग	१		मागील
२	०-२३२००-०२३५		योक असेंब्ली	१		७-४ सह
३	०-२३३१०-०६८४		फ्रंट ब्रॅकेट कंपनी	१		३-१ सह
३-१	७-२३३५१-०१४६		धातू	१		समोर
३-२	१-०२४०-०६६०५		बोल्ट	६		
४	७-२३१२०-०२७०		शाफ्ट असेंब्ली	१		४-१ सह
४-१	१-०४५४-६००५७		बॉल बेअरिंग	१		केंद्र
४-२	१-२३१८१-००३०		पिनियन स्टॉपर	१		
४-३	१-२३९१४-००३०		क्लिप रिंग	२		
५	०-२३५००-०३९५		ऑर्कव्हाल्व असेंब्ली	१		
६	०-२३६००-०२२०		सेंटर ब्रॅकेट असेंब्ली	१		तेलाच्या सीलसह
६-१	१-२३६११-०४३०		सेंटर ब्रॅकेट	१		
६-२	७-२३३२०-००४०		शिफ्ट लिंकर असेंब्ली	१		
६-३	७-४७१००-०३१४		मॅग.स्विच असेंब्ली	१		
६-४	०-०९००१-५०१०		बोल्ट	३		
६-५	०-०२७५-०६२२२		बोल्ट	२		
७	७-२३७००-०३७४		आर. ब्रॅकेट असेंब्ली	१		7-1 ते 7-5, 7-7 सह
७-१	०-२३७००-००८०		आर. ब्रॅकेट असेंब्ली	१		
७-२	७-२३७५०-००६४		ब्रश होल्डर कंपनी	१		७-३ ते ७-५ सह
७-३	१-२३९१३-००१०		ब्रश स्प्रिंग	४		
७-४	०-२४७४०-००३६		ब्रश कंपनी	२		(+)
७-५	०-२४७४०-००४७		ब्रश कंपनी	२		(-)
७-६	१-२३९०१-००८०		बोल्ट	२		बोल्टमधून
७-७	०-०९००१-४१८०		बोल्ट	२		
८	०-२५०००-८११२		स्विच	१		
८-१	०-०२७०-०६५०२		बोल्ट	१		
८-२	१-४७९२७-०९२०		धारक	१		
□२	१-२३९२१-०१३०		वॉशर	१		
□३	१-२३९२१-०१४०		वॉशर	२		
□४	१-२३९४१-००३०		इन्सुलेट वॉशर	१		
□५	१-२१९२१-००३०		वॉशर	२		
※	७-०९२१०-२७९०		सील असेंब्ली	१		
□	७-४७७६१-००५०		मॅग.स्विच कव्हर असेंब्ली	१		
□	७-४७७६१-००३०		स्विच कव्हर असेंब्ली	१		

※ ७-०९२१०-२७९० सील असेंब्ली

१-०३४५-०५००१ सील वॉशर १

१-०३४५-०८००१ सील वॉशर २

१-२३९५१-०१८० पॅकिंग १

१-०९२१०-१०२० तेल सील १

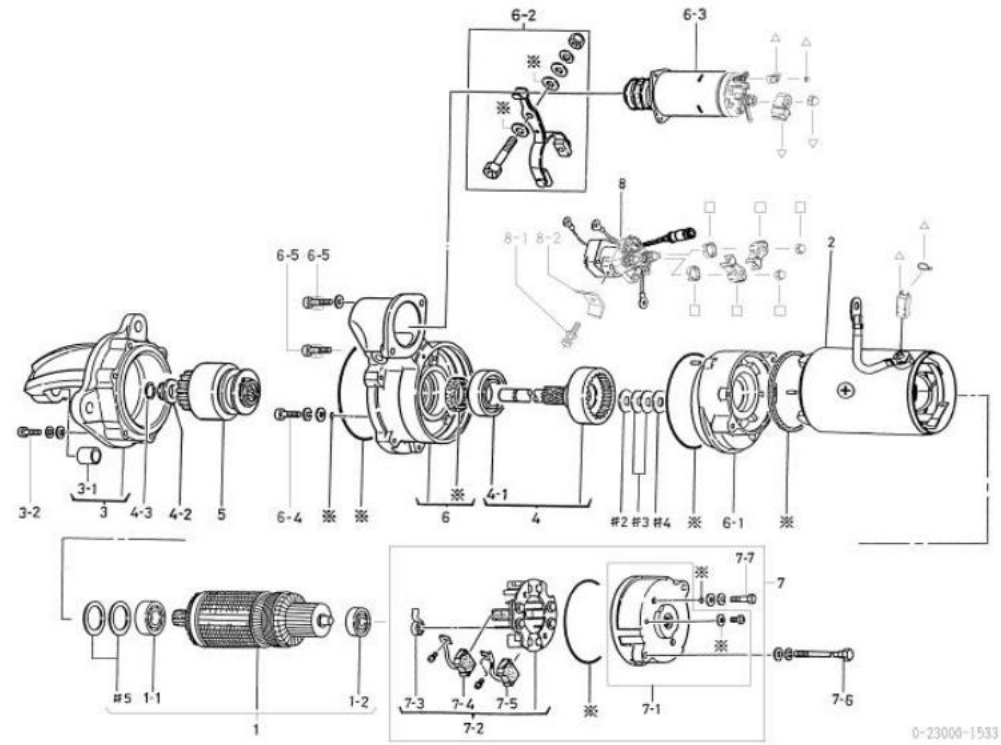
१-०९२११-०९८० ओ रिंग २

१-०९२११-१०५० ओ रिंग २

१-०९२११-१०६० ओ रिंग १

१-०९२११-१०७० ओ रिंग ३

ओईएम ग्राहक	कोमात्सु	ओईएम भाग क्रमांक	६००-८१३-३४६२
नाममात्र आउटपुट	२४ व्होल्ट ५.५ किलोवॉट	पुरवठा कालावधी	०२.०७
वजन	११ किलो	स्विच	सेफ्टी रिले (उजव्या बाजूला बसवलेला)
इंजिन मॉडेल 6D95L			
वाहन	WA100-1		
जुन्या मॉडेलची नोंद 0-23000-1530 □ 1532 □ 1533			
डिझाइन रेकॉर्ड १५३०□१५३३	एसएफआर बदलले १५३२□१५३३	जंपस्टार्ट तपशील, SFR आणि MAG.SW बदलले.	
टीप	जलरोधक तेलरोधक φ90		



एनओ	भाग क्रमांक	उत्पादक भाग क्रमांक	वर्णन	प्रमाण	सूची किंमत	टीप
१	७-२३१००-०१९०		आर्मेचर असेंब्ली	१		१-१, १-२, #५ सह
१-१	१-०४५४-६००४७		बॉल बेअरिंग	१		समोर
१-२	१-०४५४-६२००७		बॉल बेअरिंग	१		मागील
२	०-२३२००-०२३५		योक असेंब्ली	१		७-४ सह
३	०-२३३१०-०५२४		फ्रंट ब्रॅकेट कंपनी	१		३-१ सह
३-१	७-२३३५१-०१४६		धातू	१		समोर
३-२	०-०२४०-०५५०५		बोल्ट	६		
४	७-२३१२०-०२७०		शाफ्ट असेंब्ली	१		४-१ सह
४-१	१-०४५४-६००५७		बॉल बेअरिंग	१		केंद्र
४-२	१-२३१८१-००३०		पिनियन स्टॉपर	१		
४-३	१-२३९१४-००३०		क्लिप रिंग	२		
५	०-२३५००-०२६४		ऑर्कक्लच असेंब्ली	१		
६	०-२३६००-०१६०		सेंटर ब्रॅकेट असेंब्ली	१		तेलाच्या सीलसह
६-१	१-२३६११-०४३०		सेंटर ब्रॅकेट	१		
६-२	७-२३३२०-००४०		शिफ्ट लिंकर असेंब्ली	१		
६-३	७-४७१००-०३१०		मॅग.स्विच असेंब्ली	१		
६-४	०-०९००१-५०१०		बोल्ट	३		
६-५	०-०२७५-०६२२२		बोल्ट	२		
७	७-२३७००-०३७४		आर. ब्रॅकेट असेंब्ली	१		7-1 ते 7-5, 7-7 सह
७-१	०-२३७००-००८०		आर. ब्रॅकेट असेंब्ली	१		
७-२	७-२३७५०-००६४		ब्रश होल्डर कंपनी	१		७-३ ते ७-५ सह
७-३	१-२३९१३-००१०		ब्रश स्प्रिंग	४		
७-४	०-२४७४०-००३६		ब्रश कंपनी	२		(+)
७-५	०-२४७४०-००४७		ब्रश कंपनी	२		(-)
७-६	१-२३९०१-००८०		बोल्ट	२		बोल्टमधून
७-७	०-०९००१-४१८०		बोल्ट	२		
८	०-२५०००-६९०३		स्विच	१		
८-१	०-०२७०-०६५०२		बोल्ट	१		
८-२	१-४७९२७-०९२०		धारक	१		
□२	१-२३९२१-०१३०		वॉशर	१		
□३	१-२३९२१-०१४०		वॉशर	२		
□४	१-२३९४१-००३०		इन्सुलेट वॉशर	१		
□५	१-२१९२१-००३०		वॉशर	२		
※	७-०९२१०-२७९०		सील असेंब्ली	१		
□	७-४७७६१-००५०		मॅग.स्विच कव्हर असेंब्ली	१		
□	७-४७७६१-००३०		स्विच कव्हर असेंब्ली	१		

※ ७-०९२१०-२७९० सील असेंब्ली

१-०३४५-०५००१ सील वॉशर

१

१-०३४५-०८००१ सील वॉशर

२

१-२३९५१-०१८० पॅकिंग

१

१-०९२१०-१०२०

तेल सील

१

१-०९२११-०९८० ओ रिंग

२

१-०९२११-१०५० ओ रिंग

२

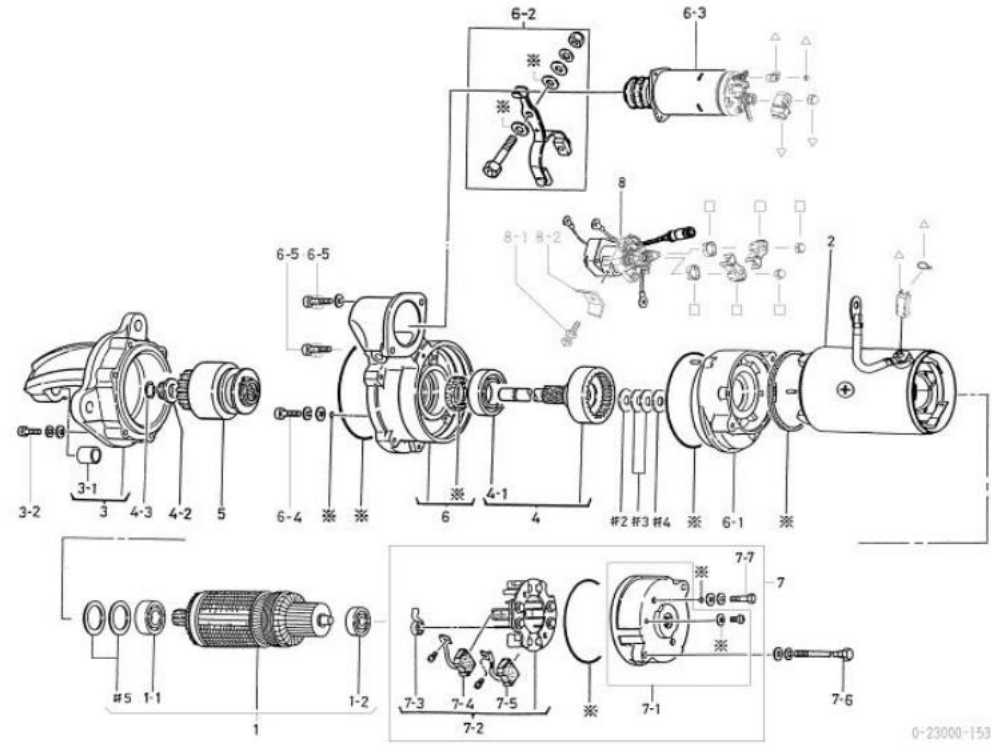
१-०९२११-१०६० ओ रिंग

१

१-०९२११-१०७० ओ रिंग

३

ओईएम ग्राहक	कोमात्सु	ओईएम भाग क्रमांक	६००-८१३-३४६३
नाममात्र आउटपुट	२४ व्होल्ट ५.५ किलोवॉट	पुरवठा कालावधी	०२.०७
वजन	११ किलो	स्विच	सेफ्टी रिले (उजव्या बाजूला बसवलेला)
इंजिन मॉडेल 6D95L			
वाहन	WA100-1		
जुन्या मॉडेलची नोंद 0-23000-1530 □ 1532 □ 1533 □ 1535			
डिझाइन रेकॉर्ड १५३०□१५३२	एसएफआर बदलले १५३२□१५३३ १५३३□१५३५	जंपस्टार्ट तपशील, SFR आणि MAG.SW बदलले. सावधानता फलक बदलला आहे	
टीप	जलरोधक तेलरोधक φ90		



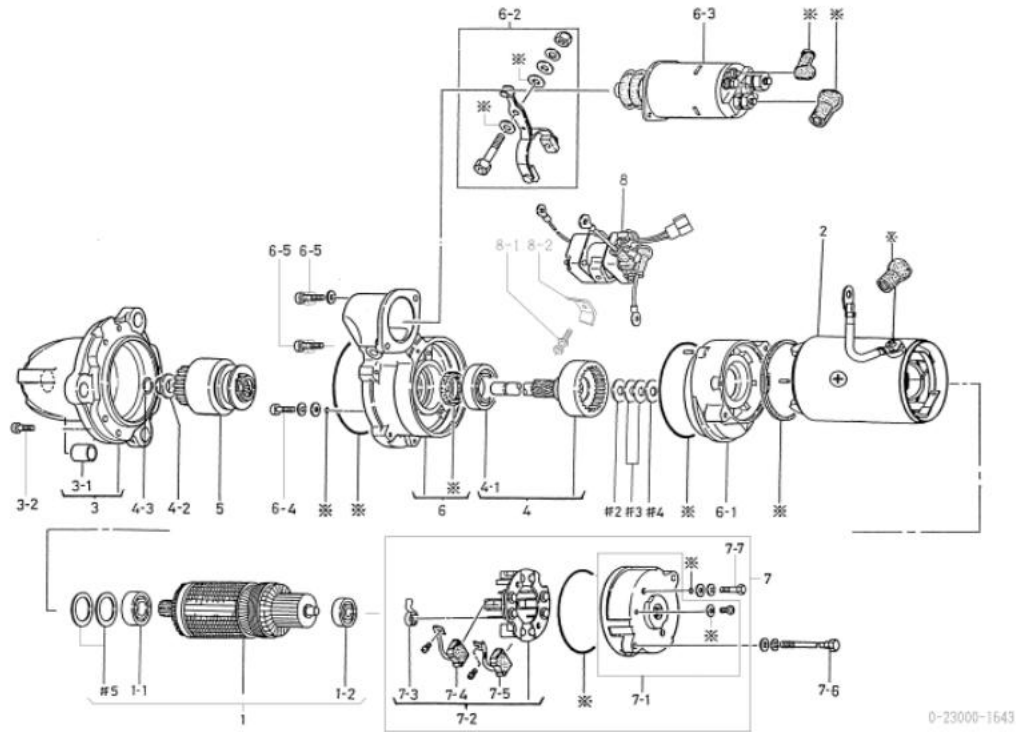
0-23000-1535

एनओ	भाग क्रमांक	उत्पादक भाग क्रमांक	वर्णन	प्रमाण	सूची किंमत	टीप
१	७-२३१००-०१९०		आर्मेचर असेंब्ली	१		१-१, १-२, #५ सह
१-१	१-०४५४-६००४७		बॉल बेअरिंग	१		समोर
१-२	१-०४५४-६२००७		बॉल बेअरिंग	१		मागील
२	०-२३२००-०२३५		योक असेंब्ली	१		७-४ सह
३	०-२३३१०-०५२४		फ्रंट ब्रॅकेट कंपनी	१		३-१ सह
३-१	७-२३३५१-०१४६		धातू	१		समोर
३-२	०-०२४०-०५५०५		बोल्ट	६		
४	७-२३१२०-०२७०		शाफ्ट असेंब्ली	१		४-१ सह
४-१	१-०४५४-६००५७		बॉल बेअरिंग	१		केंद्र
४-२	१-२३१८१-००३०		पिनियन स्टॉपर	१		
४-३	१-२३१९४-००३०		क्लिप रिंग	२		
५	०-२३५००-०२६४		ऑर्कव्हाल असेंब्ली	१		
६	०-२३६००-०१६०		सेंटर ब्रॅकेट असेंब्ली	१		तेलाच्या सीलसह
६-१	१-२३६११-०४३०		सेंटर ब्रॅकेट	१		
६-२	७-२३३२०-००४०		शिफ्ट लिव्हर असेंब्ली	१		
६-३	७-४७१००-०३१४		मॅग.स्विच असेंब्ली	१		
६-४	०-०९००१-५०१०		बोल्ट	३		
६-५	०-०२७५-०६२२२		बोल्ट	२		
७	७-२३७००-०३७४		आर. ब्रॅकेट असेंब्ली	१		7-1 ते 7-5, 7-7 सह
७-१	०-२३७००-००८०		आर. ब्रॅकेट असेंब्ली	१		
७-२	७-२३७५०-००६४		ब्रश होल्डर कंपनी	१		७-३ ते ७-५ सह
७-३	१-२३१९३-००१०		ब्रश स्प्रिंग	४		
७-४	०-२४७४०-००३६		ब्रश कंपनी	२		(+)
७-५	०-२४७४०-००४७		ब्रश कंपनी	२		(-)
७-६	१-२३१९०-००८०		बोल्ट	२		बोल्टमधून
७-७	०-०९००१-४१८०		बोल्ट	२		
८	०-२५०००-६९०३		स्विच	१		
८-१	०-०२७०-०६५०२		बोल्ट	१		
८-२	१-४७९२७-०९२०		धारक	१		
□२	१-२३१२१-०१३०		वॉशर	१		
□३	१-२३१२१-०१४०		वॉशर	२		
□४	१-२३१४१-००३०		इन्सुलेट वॉशर	१		
□५	१-२१९२१-००३०		वॉशर	२		
※	७-०९२१०-२७९०		सील असेंब्ली	१		
□	७-४७७६१-००५०		मॅग.स्विच कव्हर असेंब्ली	१		
□	७-४७७६१-००३०		स्विच कव्हर असेंब्ली	१		

※ ७-०९२१०-२७९० सील असेंब्ली

१-०३४५-०५००१	सील वॉशर	१
१-०३४५-०८००१	सील वॉशर	२
१-२३१५१-०१८०	पॅकिंग	१
१-०९२१०-१०२०	तेल सील	१
१-०९२११-०९८०	ओ रिंग	२
१-०९२११-१०५०	ओ रिंग	२
१-०९२११-१०६०	ओ रिंग	१
१-०९२११-१०७०	ओ रिंग	३

ओईएम ग्राहक	कोमात्सु	ओईएम भाग क्रमांक	६००-८१३-३२६२
नाममात्र आउटपुट	२४ व्होल्ट ५.५ किलोवॉट	पुरवठा कालावधी	०२.०९
वजन	१२ किलो	स्विच	सेफ्टी रिले (उजव्या बाजूला बसवलेला)
इंजिन मॉडेल	एस६डी१२५		
वाहन	ईजी२२०बीएस-२		
जुन्या मॉडेलची नोंद 0-23000-1640 □ 1641 □ 1642 □ 1643			
डिझाइन रेकॉर्ड १६४० □ १६४१	एसएफआर बदलले एसएफआर बदलले SFR आणि MAG. SW बदलले.		
टीप	जलरोधक तेलरोधक φ90		



0-23000-1643

एनओ	भाग क्रमांक	उत्पादक भाग क्रमांक	वर्णन	प्रमाण	सूची किंमत	टीप
१	७-२३१००-०१९०		आर्मेचर असेंब्ली	१		१-१, १-२, #५ सह
१-१	१-०४५४-६००४७		बॉल बेअरिंग	१		समोर
१-२	१-०४५४-६२००७		बॉल बेअरिंग	१		मागील
२	०-२३२००-०२३४		योक असेंब्ली	१		७-४ सह
३	०-२३३१०-०५७४		फ्रंट ब्रॅकेट कंपनी	१		३-१ सह
३-१	७-२३३५१-०१४६		धातू	१		समोर
३-२	१-०२४०-०६३०५		बोल्ट	६		
४	७-२३१२०-०२८०		शाफ्ट असेंब्ली	१		४-१ सह
४-१	१-०४५४-६००५७		बॉल बेअरिंग	१		केंद्र
४-२	१-२३१८१-००३०		पिनियन स्टॉपर	१		
४-३	१-२३९१४-००३०		क्लिप रिंग	२		
५	०-२३५००-०२८४		ऑर्कव्हाल असेंब्ली	१		
६	१-२३६००-०१८०		सेंटर ब्रॅकेट असेंब्ली	१		तेलाच्या सीलसह
६-१	१-२३६११-०४३०		सेंटर ब्रॅकेट	१		
६-२	७-२३३२०-००७०		शिफ्ट लिंकर असेंब्ली	१		
६-३	०-४७१००-४९४४		मॅग.स्विच असेंब्ली	१		
६-४	०-०९००१-५०१०		बोल्ट	३		
६-५	०-०२७५-०६२२२		बोल्ट	२		
७	७-२३७००-०३७४		आर. ब्रॅकेट असेंब्ली	१		7-1 ते 7-5, 7-7 सह
७-१	०-२३७००-००८०		आर. ब्रॅकेट असेंब्ली	१		
७-२	७-२३७५०-००६४		ब्रश होल्डर कंपनी	१		७-३ ते ७-५ सह
७-३	१-२३९१३-००१०		ब्रश स्प्रिंग	४		
७-४	०-२४७४०-००३६		ब्रश कंपनी	२		(+)
७-५	०-२४७४०-००४७		ब्रश कंपनी	२		(-)
७-६	१-२३९०१-००८०		बोल्ट	२		बोल्टमधून
७-७	०-०९००१-४१८०		बोल्ट	२		
८	०-२५०००-८८९०		स्विच	१		
८-१	०-०२७०-०६५५२		बोल्ट	१		
८-२	१-४७९२७-०९२०		धारक	१		
□२	१-२३९२१-०१३०		वॉशर	१		
□३	१-२३९२१-०१४०		वॉशर	२		
□४	१-२३९४१-००३०		इन्सुलेट वॉशर	१		
□५	१-२१९२१-००३०		वॉशर	२		
※	७-०९२१०-१२७०		सील असेंब्ली	१		

※ ७-०९२१०-१२७० सील असेंब्ली

१-०३४५-०५००१ सील वॉशर

१

१-०३४५-०८००१ सील वॉशर

२

१-०९२१०-१०२० तेल सील

१

१-०९२११-०९८० ओ रिंग

२

१-०९२११-१०५० ओ रिंग

२

१-०९२११-१०६० ओ रिंग

१

१-०९२५२-०४२० गम कॅप

१

१-०९२५२-०४३० गम कॅप

२

१-२३९५१-०१८० पॅकिंग

१

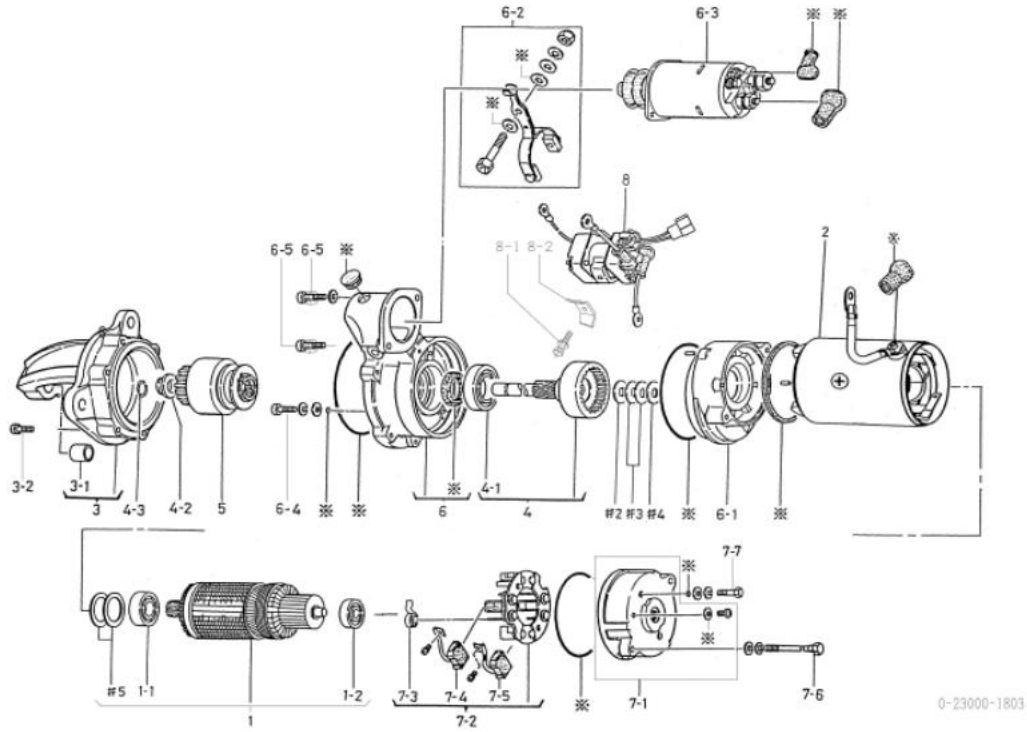
१-०९२११-१०७० ओ रिंग

३

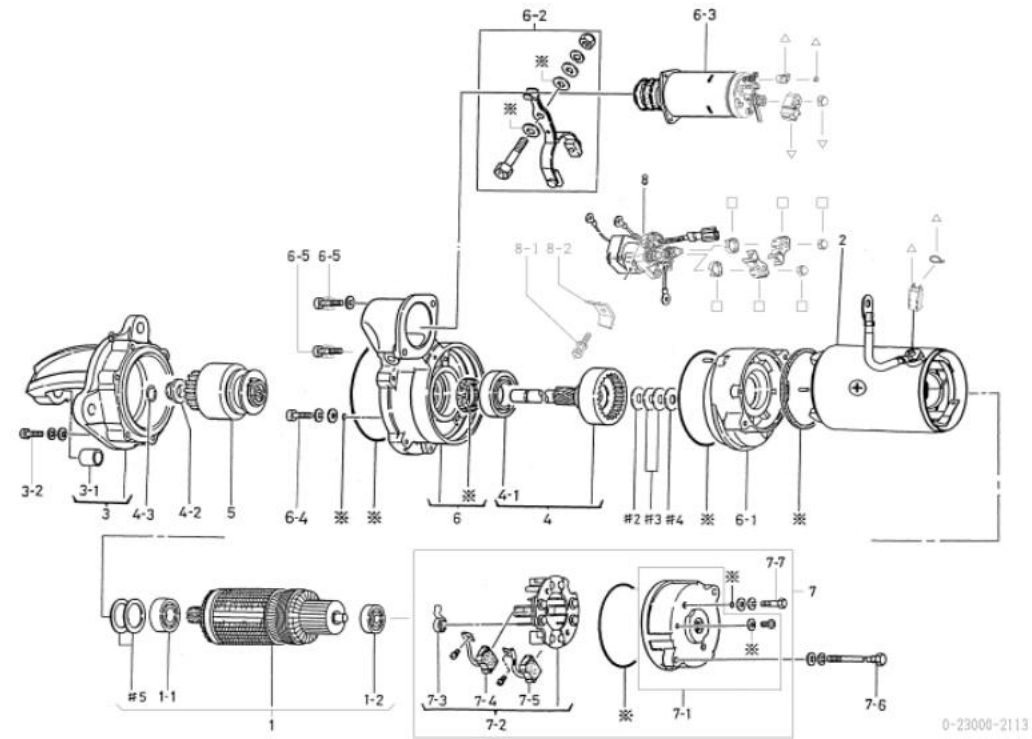
ओईएम ग्राहक	कोमात्सु	ओईएम भाग क्रमांक	६००-८१३-४३६१
नाममात्र आउटपुट	२४ व्होल्ट ५.५ किलोवॉट	पुरवठा कालावधी	०२.०९
वजन	१२ किलो	स्विच	सेफ्टी रिले (उजव्या बाजूला बसवलेला)
इंजिन मॉडेल	SA6D108-1		
वाहन	६एम१०८ए-१		
जुन्या मॉडेलची नोंद 0-23000-1800 □ 1802 □ 1803			
डिझाइन रेकॉर्ड १८००□१८०२	एसएफआर बदलले १८०२□१८०३ SFR आणि MAG.SW बदलले. पिवळा रंग लावण्यावर बंदी.		
टीप	जलरोधक, तेलरोधक, गंजरोधक φ90 १-वायर सागरी विनिर्देश		

एनओ	भाग क्रमांक	उत्पादक भाग क्रमांक	वर्णन	प्रमाण	सूची किंमत	टीप
१	७-२३१००-०१९०		आर्मेचर असेंब्ली	१		१-१, १-२, #५ सह
१-१	१-०४५४-६००४७		बॉल बेअरिंग	१		समोर
१-२	१-०४५४-६२००७		बॉल बेअरिंग	१		मागील
२	०-२३२००-०२३४		योक असेंब्ली	१		७-४ सह
३	०-२३३१०-०५७४		फ्रंट ब्रॅकेट कंपनी	१		३-१ सह
३-१	७-२३३५१-०१४६		धातू	१		समोर
३-२	१-०२४०-०६३०५		बोल्ट	६		
४	७-२३१२०-०२८०		शाफ्ट असेंब्ली	१		४-१ सह
४-१	१-०४५४-६००५७		बॉल बेअरिंग	१		केंद्र
४-२	१-२३१८१-००३०		पिनियन स्टॉपर	१		
४-३	१-२३९१४-००३०		क्लिप रिंग	२		
५	०-२३५००-०२८४		ऑर्कव्हाल असेंब्ली	१		
६	०-२३६००-०१८१		सेंटर ब्रॅकेट असेंब्ली	१		तेलाच्या सीलसह
६-१	१-२३६११-०४३०		सेंटर ब्रॅकेट	१		
६-२	७-२३३२०-००७०		शिफ्ट लिंकर असेंब्ली	१		
६-३	०-४७१००-४९६४		मॅग.स्विच असेंब्ली	१		
६-४	०-०९००१-५०१०		बोल्ट	३		
६-५	०-०२७५-०६२२२		बोल्ट	२		
७-१	०-२३७००-००८०		आर. ब्रॅकेट असेंब्ली	१		
७-२	७-२३७५०-००८४		ब्रश होल्डर कंपनी	१		७-३ ते ७-५ सह
७-३	१-२३९१३-००२०		ब्रश स्प्रिंग	४		
७-४	०-२४७४०-००३६		ब्रश कंपनी	२		(+)
७-५	०-२४७४०-००४७		ब्रश कंपनी	२		(-)
७-६	१-२३९०१-००८०		बोल्ट	२		बोल्टमधून
७-७	०-०९००१-४१८०		बोल्ट	२		
८	०-२५०००-७४५३		स्विच	१		
८-१	०-०२७०-०६५५२		बोल्ट	१		
८-२	१-४७९२७-०९२०		धारक	१		
□२	१-२३९२१-०१३०		वॉशर	१		
□३	१-२३९२१-०१४०		वॉशर	२		समायोजनासाठी
□४	१-२३९४१-००३०		इन्सुलेट वॉशर	१		
□५	१-२१९२१-००३०		वॉशर	२		
※	७-०९२१०-२७६०		सील असेंब्ली	१		

※	७-०९२१०-२७६०	सील असेंब्ली	१
	१-०३४५-०५००१	सील वॉशर	१
	१-०३४५-०८००१	सील वॉशर	२
	१-२३९५१-०१८०	पॅकिंग	१
	१-०९२१०-१०२०	तेल सील	१
	१-०९२११-०९८०	ओ रिंग	२
	१-०९२११-१०५०	ओ रिंग	२
	१-०९२११-१०६०	ओ रिंग	१
	१-०९२११-१०७०	ओ रिंग	३
	१-०९२५२-०४२०	गम कॅप	१
	१-०९२५२-०४३०	गम कॅप	२
	१-४७९५३-००८१	गम ब्रश	१



ओईएम ग्राहक	कोमात्सु	ओईएम भाग क्रमांक	६००-८१३-६२१२
नाममात्र आउटपुट	२४ व्होल्ट ५.५ किलोवॉट	पुरवठा कालावधी	०२.०७
वजन	११ किलो	स्विच	सेफ्टी रिले (उजव्या बाजूला बसवलेला)
इंजिन मॉडेल 6D95L			
वाहन	WA100,WA100-3		
जुन्या मॉडेलची नोंद 0-23000-2110 □ 2 □ 2113			
डिझाइन रेकॉर्ड २११० □ २११२	२११२ □ २११३	एसएफआर बदलले जंपस्टार्ट तपशील, SFR आणि MAG.SW बदलले.	
टीप	जलरोधक तेलरोधक q90		



एनओ	भाग क्रमांक	उत्पादक भाग क्रमांक	वर्णन	प्रमाण	सूची किंमत	टीप
१	७२३१००-०१९०		आर्मेचर असेंब्ली	१		१-१, १-२, #५ सह
१-१	१-०४५४-६००४७		बॉल बेअरिंग	१		समोर
१-२	१-०४५४-६२००७		बॉल बेअरिंग	१		मागील
२	०-२३२००-०२३५		योक असेंब्ली	१		७-४ सह
३	०-२३३१०-०५२४		फ्रंट ब्रॅकेट कंपनी	१		३-१ सह
३-१	७-२३३५१-०१४६		धातू	१		समोर
३-२	०-०२४०-०५५०५		बोल्ट	६		
४	७-२३१२०-०२७०		शाफ्ट असेंब्ली	१		४-१ सह
४-१	१-०४५४-६००५७		बॉल बेअरिंग	१		केंद्र
४-२	१-२३१८१-००३०		पिनियन स्टॉपर	१		
४-३	१-२३११४-००३०		क्लिप रिंग	२		
५	०-२३५००-०२६४		ऑर्कव्हालच असेंब्ली	१		
६	१-२३६००-०१६०		सेंटर ब्रॅकेट असेंब्ली	१		तेलाच्या सीलसह
६-१	१-२३६११-०४३०		सेंटर ब्रॅकेट	१		
६-२	७-२३३२०-००४०		शिफ्ट लिडर असेंब्ली	१		
६-३	७-४७१००-०३१०		मॅग. स्विच असेंब्ली	१		
६-४	०-०९००१-५०१०		बोल्ट	३		
६-५	०-०२७५-०६२२२		बोल्ट	२		
७	७-२३७००-०३७४		आर. ब्रॅकेट असेंब्ली	१		7-1 ते 7-5, 7-7 सह
७-१	०-२३७००-००८०		आर. ब्रॅकेट असेंब्ली	१		
७-२	७-२३७५०-००६४		ब्रश होल्डर कंपनी	१		७-३ ते ७-५ सह
७-३	१-२३११३-००१०		ब्रश स्प्रिंग	४		
७-४	०-२४७४०-००३६		ब्रश कंपनी	२		(+)
७-५	०-२४७४०-००४७		ब्रश कंपनी	२		(-)
७-६	१-२३१०१-००८०		बोल्ट	२		बोल्टमधून
७-७	०-०९००१-४१८०		बोल्ट	२		
८	०-२५०००-७२८३		स्विच	१		
८-१	०-०२७०-०६५०२		बोल्ट	१		
८-२	१-४७९२७-०९२०		धारक	१		
□२	१-२३१२१-०१३०		वॉशर	१		
□३	१-२३१२१-०१४०		वॉशर	२		समायोजनासाठी
□४	१-२३१४१-००३०		इन्सुलेट वॉशर	१		
□५	१-२११२१-००३०		वॉशर	२		
※	७-०९२१०-२७९०		सील असेंब्ली	१		
□	७-४७७६१-००५०		मॅग. स्विच कव्हर असेंब्ली	१		
□	७-४७७६१-००३०		स्विच कव्हर असेंब्ली	१		

※ ७-०९२१०-२७९० सील असेंब्ली

१-०३४५-०५००१ सील वॉशर

१

१-०३४५-०८००१ सील वॉशर

२

१-२३१५१-०१८० पॅकिंग

१

१-०९२१०-१०२०

तेल सील

१

१-०९२११-०९८० ओ रिंग

२

१-०९२११-१०५० ओ रिंग

२

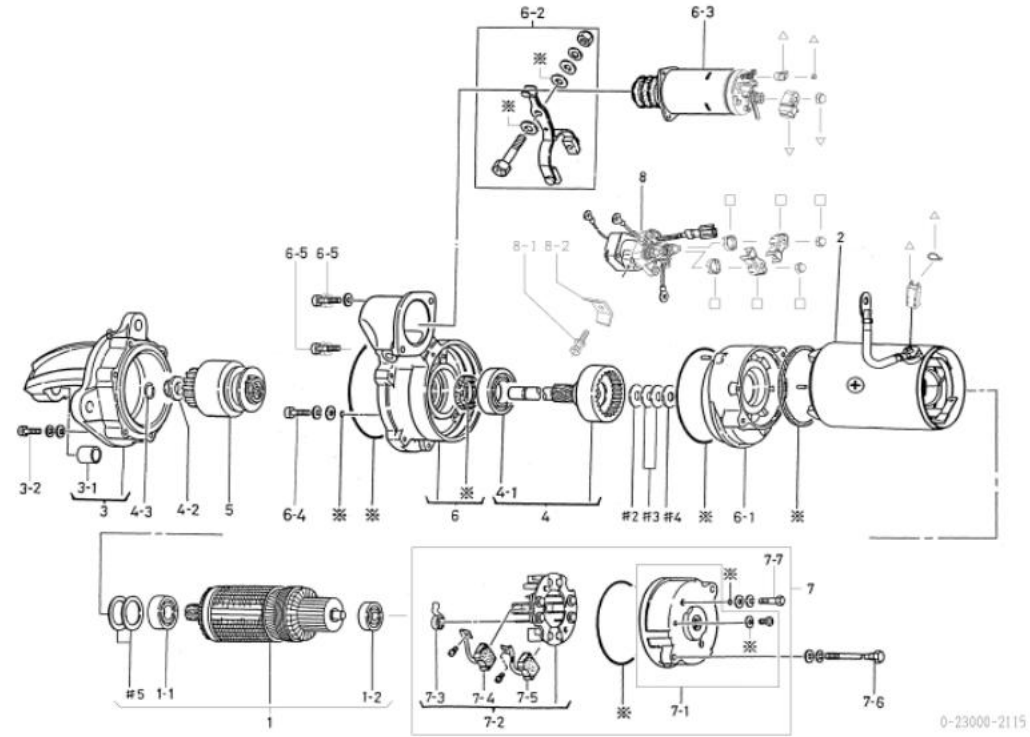
१-०९२११-१०६० ओ रिंग

१

१-०९२११-१०७० ओ रिंग

३

ओईएम ग्राहक	कोमालु	ओईएम भाग क्रमांक	६००-८१३-६२१३
नाममात्र आउटपुट	२४ व्होल्ट ५.५ किलोवॉट	पुरवठा कालावधी	१५.०५०
वजन	११ किलो	स्विच	सेफ्टी रिले (उजव्या बाजूला बसवलेला)
इंजिन मॉडेल 6D95L			
वाहन	WA100,WA100-3		
जुन्या मॉडेलची नोंद 0-23000-2110 □ 2112 □ 2113 □ 2115			
डिझाइन रेकॉर्ड २११० □ २११२		एसएफआर बदलले	
	२११२ □ २११३	जंपस्टार्ट तपशील, SFR आणि MAG.SW बदलले.	
	२११३ □ २११५	सावधानता फलक बदलला आहे	
टीप	जलरोधक तेलरोधक q90		



एनओ	भाग क्रमांक	उत्पादक भाग क्रमांक	वर्णन	प्रमाण	सूची किंमत	टीप
१	७२३१००-०१९०		आर्मेचर असेंब्ली	१		१-१, १-२, #५ सह
१-१	१-०४५४-६००४७		बॉल बेअरिंग	१		समोर
१-२	१-०४५४-६२००७		बॉल बेअरिंग	१		मागील
२	०-२३२००-०२३५		योक असेंब्ली	१		७-४ सह
३	०-२३३१०-०५२४		फ्रंट ब्रॅकेट कंपनी	१		३-१ सह
३-१	७-२३३५१-०१४६		धातू	१		समोर
३-२	०-०२४०-०५५०५		बोल्ट	६		
४	७-२३१२०-०२७०		शाफ्ट असेंब्ली	१		४-१ सह
४-१	१-०४५४-६००५७		बॉल बेअरिंग	१		केंद्र
४-२	१-२३१८१-००३०		पिनियन स्टॉपर	१		
४-३	१-२३१९४-००३०		क्लिप रिंग	२		
५	०-२३५००-०२६४		ऑर्कव्हाल्व असेंब्ली	१		
६	१-२३६००-०१६०		सेंटर ब्रॅकेट असेंब्ली	१		तेलाच्या सीलसह
६-१	१-२३६११-०४३०		सेंटर ब्रॅकेट	१		
६-२	७-२३३२०-००४०		शिफ्ट लिव्हर असेंब्ली	१		
६-३	७-४७१००-०३१४		मॅग. स्विच असेंब्ली	१		
६-४	०-०९००१-५०१०		बोल्ट	३		
६-५	०-०२७५-०६२२२		बोल्ट	२		
७	७-२३७००-०३७४		आर. ब्रॅकेट असेंब्ली	१		7-1 ते 7-5, 7-7 सह
७-१	०-२३७००-००८०		आर. ब्रॅकेट असेंब्ली	१		
७-२	७-२३७५०-००६४		ब्रश होल्डर कंपनी	१		७-३ ते ७-५ सह
७-३	१-२३९१३-००१०		ब्रश स्प्रिंग	४		
७-४	०-२४७४०-००३६		ब्रश कंपनी	२		(+)
७-५	०-२४७४०-००४७		ब्रश कंपनी	२		(-)
७-६	१-२३९०१-००८०		बोल्ट	२		बोल्टमधून
७-७	०-०९००१-४१८०		बोल्ट	२		
८	०-२५०००-७२८३		स्विच	१		
८-१	०-०२७०-०६५०२		बोल्ट	१		
८-२	१-४७९२७-०९२०		धारक	१		
□२	१-२३९२१-०१३०		वॉशर	१		
□३	१-२३९२१-०१४०		वॉशर	२		समायोजनासाठी
□४	१-२३९४१-००३०		इन्सुलेट वॉशर	१		
□५	१-२१९२१-००३०		वॉशर	२		
※	७-०९२१०-२७९०		सील असेंब्ली	१		
□	७-४७७६१-००५०		मॅग. स्विच कव्हर असेंब्ली	१		
□	७-४७७६१-००३०		स्विच कव्हर असेंब्ली	१		

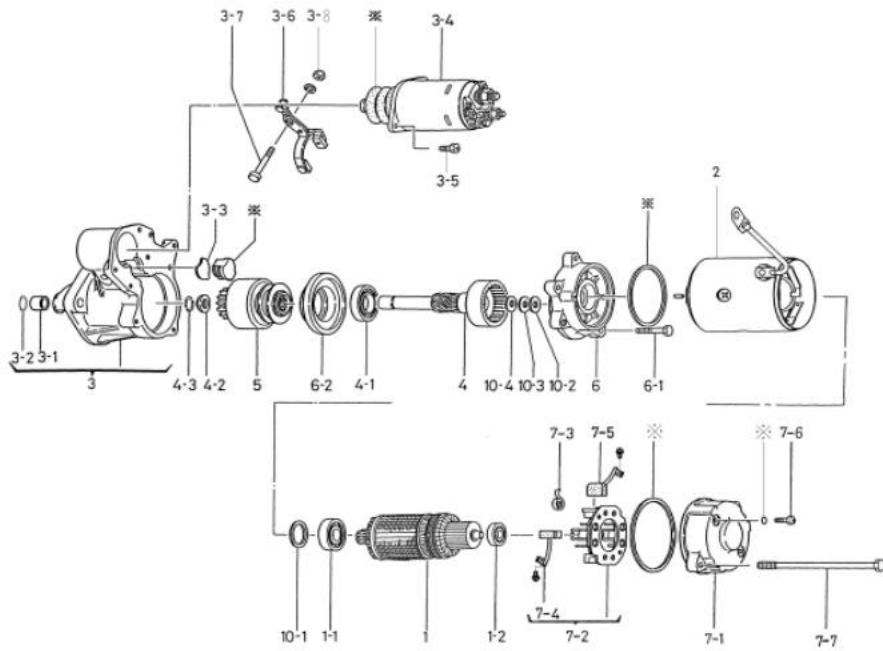
※ ७-०९२१०-२७९० सील असेंब्ली

१-०३४५-०५००१ सील वॉशर	१
१-०३४५-०८००१ सील वॉशर	२
१-२३९५१-०१८० धातू	१
१-०९२१०-१०२० तेल सील	१
१-०९२११-०९८० ओ रिंग	२
१-०९२११-१०५० ओ रिंग	२
१-०९२११-१०६० ओ रिंग	१
१-०९२११-१०७० ओ रिंग	३

ओईएम ग्राहक	इस्यु	ओईएम भाग क्रमांक	८-९७०७८९२६-४
नाममात्र आउटपुट	२४ व्होल्ट ४.५ किलोवॉट	पुरवठा कालावधी	९६.०९□
वजन	८.५ किलो	स्विच	
इंजिन मॉडेल 4BD1			
वाहन	उद्योग (XD)		
जुन्या मॉडेलचा रेकॉर्ड 0-23000-2200 □ 2201			
डिझाइन रेकॉर्ड २२०० □ २२०१		पिनियन बदलले	
टीप	टिबकरोधक φ90 ०-२३०००-२५४२ एसएफआर शिवाय		

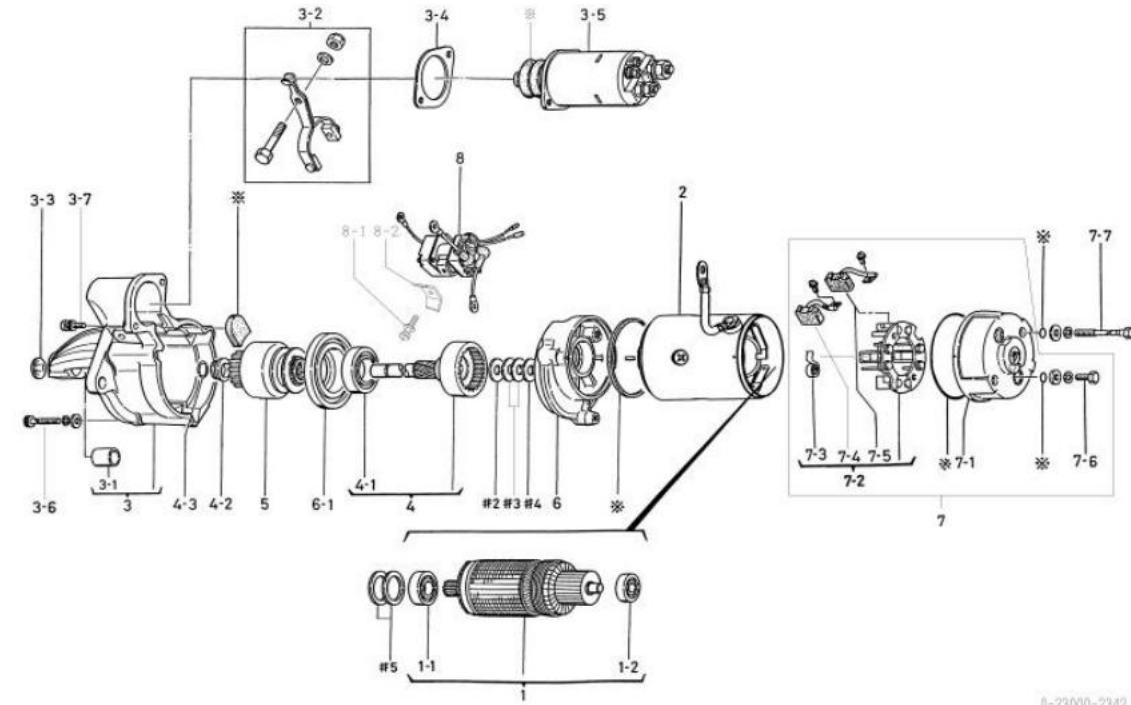
एनओ	भाग क्रमांक	उत्पादक भाग क्रमांक	वर्णन	प्रमाण	सूची किंमत	टीप
१	०-२३१००-०३८१	८-९७०४४३६३-० आर्मेचर कंपनी		१		
१-१	१-०४५६-६००३७	5-81129155-0 बॉल बेअरिंग		१		समोर
१-२	१-०४५६-६२००७	१-८११२९१९६-० बॉल बेअरिंग		१		मागील
२	०-२३२००-०५६८	८-९८१५५०४३-० योक असेंब्ली		१		७-४ सह
३	०-२३३१०-१४१५	८-९८१५५०२१-० फ्रंट ब्रॅकेट कंपनी		१		३-१, ३-२ सह
३-१	७-२३३५१-०२२४	८-९८१५५०२६-० धातू		१		समोर
३-२	०-२३७६१-००६०	८-९७०४४३६८-० कव्हर		१		
३-३	०-२३९२२-०१९०	८-९७०४४३६९-० प्लेट		१		
३-४	०-४७१००-४२४०	८-९७०४४३७०-० मॅग.स्विच असेंब्ली		१		
३-५	०-०९००१-४८४०	१-८११२९६०३-० बोल्ट		२		
३-६	१-२३३२०-०१३०	१-८११२७०३१-०	शिफ्ट लिक्वर को	१		
३-७	०-२३३०३-००९०	१-८११२९१८५-० लिक्वर पिन		१		
३-८	१-०९२७९-००९०	१-८११२९१८४-० नट		१		
४	०-२३१२०-०१३०	८-९७०४४३७२-० शाफ्ट कंपनी		१		
४-१	१-०४५४-६००५७	१-८११२९५२८-० बॉल बेअरिंग		१		केंद्र
४-२	०-२३१८१-००६०	८-९७०४४३७३-०	पिनियन स्टॉपर	१		
४-३	०-२३९१४-००५०	८-९७०४४३७४-०	क्लिप रिंग	२		
५	०-२३५००-०३२३	८-९७१६९८४७-०	ऑर्कव्हाल असेंब्ली	१		
६	०-२३६११-०९४०	८-९७०४४३७५-० सेंटर ब्रॅकेट		१		
६-१	०-०२७६-०६३५२	१-८११२९६०४-० बोल्ट		३		
६-२	१-२३६११-०१९०	५-८११३०४२-० सेंटर ब्रॅकेट		१		
७-१	०-२३७११-०४००	८-९७०४४३७६-० मागील ब्रॅकेट		१		
७-२	७-२३७५०-०१६४	८-९७१६३७३-० ब्रश होल्डर कंपनी		१		७-३ ते ७-५ सह
७-३	१-२३९१३-००९०	5-81117019-0 ब्रश स्प्रिंग		४		
७-४	०-२४७४०-००३६	८-९८१९७१७५-० ब्रश कंपनी		२		(+)
७-५	०-२४७४०-००४७	८-९८१९७१७६-० ब्रश कंपनी		२		(-)
७-६	०-०९०११-२८५०	१-८११२९६०२-० स्क्रू		२		
७-७	०-०९००१-४८९०	८-९७०२०२६९-० बोल्ट		२		बोल्टमधून
१०-१	१-२३९२१-०१५०	5-81129156-0 वॉशर		१		
१०-२	१-२३९४१-००३०	5-81129158-0 इन्स्युलेट वॉशर		१		
१०-३	१-२३९२१-०१४०	5-81129159-0 वॉशर		१		
१०-४	१-२३९२१-०१३०	5-81129160-0 वॉशर		१		
※	७-०९२१०-२२३०	८-९७०४४३७७-० सील असेंब्ली		१		

※	७-०९२१०-२२३० सील असेंब्ली		
	१-२३९५१-०१८० पॅकिंग	१	
	०-२३९५३-००८० गम बुश	१	
	१-०९२११-१०६० ओ रिंग	१	
	१-०९२११-०५२० ओ रिंग	४	
	१-०९२११-१०३० ओ रिंग	१	
	१-४७९५२-०३५३ गम कॅप	१	



0-23000-2201

ओईएम ग्राहक	इस्यु	ओईएम भाग क्रमांक	१-८११००१९१-२
नाममात्र आउटपुट	२४ व्होल्ट ४.५ किलोवॉट	पुरवठा कालावधी	०९.०६
वजन	९.३ किलो	स्विच	सेफ्टी रिले (उजव्या बाजूला बसवलेला)
इंजिन मॉडेल 6BD1			
वाहन	उद्योग		
जुन्या मॉडेलची नोंद 0-23000-2340 □ 2341 □ 2342			
डिझाइन रेकॉर्ड २३४० □ २३४१		एसएफआर बदलले	
	२३४१ □ २३४२	एसएफआर बदलले	
टीप	टिबकरोधक φ90		



०-23000-2342

एनओ	भाग क्रमांक	उत्पादक भाग क्रमांक	वर्णन	प्रमाण	सूची किंमत	टीप
१	७-२३१००-००७०	१-८११२१०३७-०	आर्मचर असेंब्ली	१		१-१, १-२ सह
१-१	१-०४५६-६००३७	५-८११२१५५-०	बॉल बेअरिंग	१		समोर
१-२	१-०४५६-६२००७	१-८११२१९६-०	बॉल बेअरिंग	१		मागील
२	०-२३२००-०१२७	८-९८१५५०३९-०	योक असेंब्ली	१		७-४ सह
३	०-२३३१०-०३०४	८-९८१५५०१९-०	फ्रंट ब्रॅकेट कंपनी	१		३-१ सह
३-१	७-२३३५१-०१४४	८-९८१५५०२४-०	धातू	१		समोर
३-२	७-२३३२०-००१०		शिफ्ट लिडर असेंब्ली	१		
३-३	१-०५३०-२२००२	५-८११२१९४२-०	डिझ प्लग	१		
३-४	१-२३९२२-००४०	५-८११२१९४७-०	प्लेट	१		
३-५	०-४७१००-३११०	५-८११५१०३६-०	मॅग. स्विच असेंब्ली	१		
३-६	१-०२४०-०६८०५	१-८११२१९८७-०	बोल्ट	३		
३-७	०-०२७५-०६२२२	१-८११२१९४९-०	बोल्ट	२		
४	७-२३१२०-०११०	१-८११२३०२४-०	शाफ्ट असेंब्ली	१		४-१ सह
४-१	१-०४५४-६००५७	१-८११२१५२८-०	बॉल बेअरिंग	१		केंद्र
४-२	१-२३१८१-००३०	५-८११२१९४५-०	पिनियन स्टॉपर	१		
४-३	१-२३१९४-००३०	५-८११२१९४४-०	क्लिप रिंग	२		
५	०-२३५००-००१५	८-९८१५५०२८-०	ऑर्कव्हाल असेंब्ली	१		
६	१-२३६११-०२२०	१-८१११३०७३-०	सेंटर ब्रॅकेट	१		
६-१	१-२३६११-०२१०	१-८१११४०३०-०	सेंटर ब्रॅकेट	१		
७	७-२३७००-०७००		आर. ब्रॅकेट असेंब्ली	१		७-१ ते ७-६ सह
७-१	१-२३७११-००७१	१-८१११५०६२-०	आर. ब्रॅकेट	१		
७-२	७-२३७५०-००५४		ब्रश होल्डर कंपनी	१		७-३ ते ७-५ सह
७-३	१-२३९१३-००१०	५-८१११७१९-०	ब्रश स्प्रिंग	४		
७-४	०-२४७४०-००३६	८-९८१९७७७५-०	ब्रश कंपनी	२		(+)
७-५	०-२४७४०-००४७	८-९८१९७७७६-०	ब्रश कंपनी	२		(-)
७-६	०-०९००१-४१८०	५-८११२१९४९-०	बोल्ट	२		
७-७	१-२३९०१-००८०	५-८११२१९३७-०	बोल्ट	२		भू बोल्ट
८	०-२५०००-७८१२	१-८२५५३०५५-१	स्विच	१		
८-१	०-०२७०-०६५०२	१-८११२१९४०-१-०	बोल्ट	१		
८-२	१-४७९२७-०९२०	१-८१११८०३९-०	धारक	१		
□२	१-२३९२१-०१३०	५-८११२१९६०-०	वॉशर	१		
□३	१-२३९२१-०१४०	५-८११२१९५९-०	वॉशर	२		समायोजन
□४	१-२३९४१-००३०	५-८११२१९५८-०	इन्सुलेट वॉशर	१		
□५	१-२३९२१-०१५०	५-८११२१९५६-०	वॉशर	२		समायोजन
※	७-०९२१०-०६२०	१-८११२१९३९४-०	सील असेंब्ली	१		

※ ७-०९२१०-०६२० सील असेंब्ली

१-०९२११-१०३० ओ रिंग १

१-०९२११-१०५० ओ रिंग ४

१-०९२११-१०६० ओ रिंग १

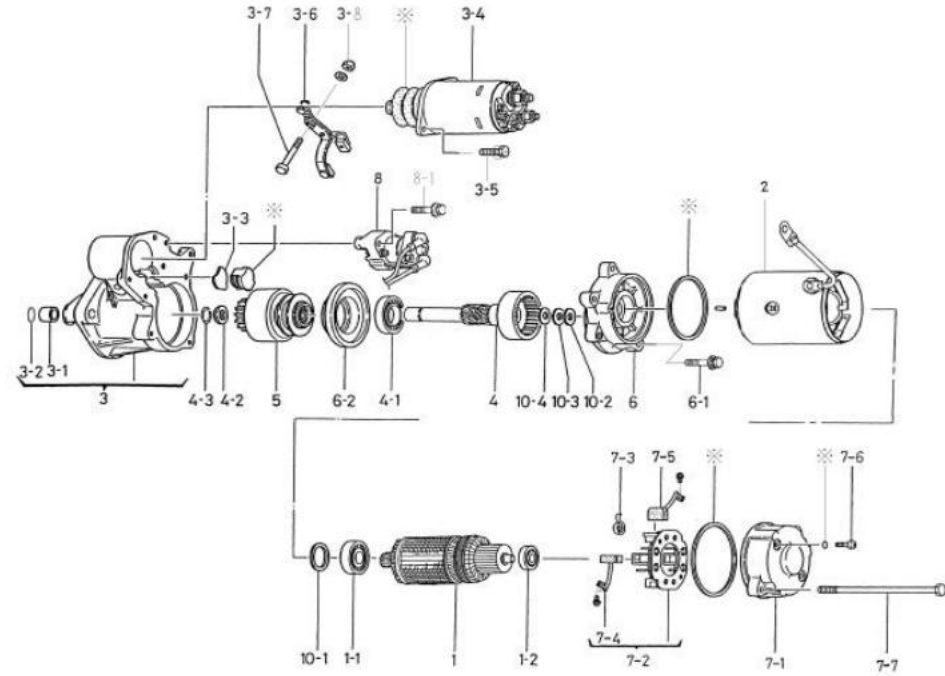
१-०९२११-१०७० ओ रिंग २

१-२३९५१-०१२० पॅकिंग १

१-२३९५१-०१८० पॅकिंग १

१-४७९५२-०३५३ गम कॅप १

ओईएम ग्राहक	इस्यू	ओईएम भाग क्रमांक	८-९७०२९८६३-७
नाममात्र आउटपुट	२४ वॉल्ट ४.५ किलोवॉट	पुरवठा कालावधी	०१.०६
वजन	८.९ किलो	स्विच	सेफ्टी रिले (उजव्या बाजूला बसवलेला)
इंजिन मॉडेल 4BG1T			
वाहन	उद्योग (XV)		
जुन्या मॉडेलची नोंद 0-23000-2100 □ 2101 □ 2102 □ 2103 □ 2540 □ 2541 □ 2542			
डिझाइन रेकॉर्ड २१०० □ २१०१		कंपन आणि उष्णता प्रतिरोधकता सुधारली आहे. एसएफआर बदलला आहे.	
	२१०१ □ २१०२	पिनियन बदलले	२५४० □ २५४१ एसएफआर बदलले
	२१०२ □ २१०३	पिनियन बदलले	२५४१ □ २५४२ एसएफआर बदलले
	२१०३ □ २५४०	एसएफआर बदलले	
टीप	टिबकरोधक φ90		
	0-23000-1700, 0-21000-4933 ची आउटपुट आवृत्ती		



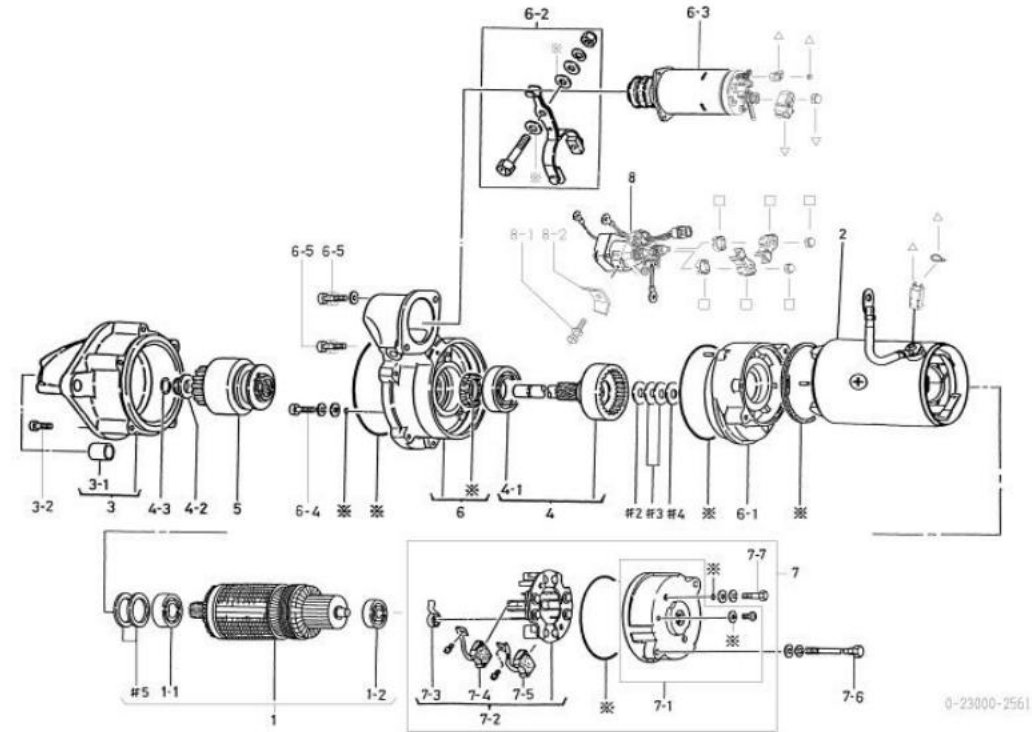
0-23000-2542

एनओ	भाग क्रमांक	उत्पादक भाग क्रमांक	वर्णन	प्रमाण	सूची किंमत	टीप
१	०-२३१००-०३८१	८-९७०४४३६३-० आर्मचर कंपनी		१		
१-१	१-०४५६-६००३७	5-81129155-0 बॉल बेअरिंग		१		समोर
१-२	१-०४५६-६२००७	१-८११२९१९६-० बॉल बेअरिंग		१		मागील
२	०-२३२००-०५६८	८-९८१५५०४३-० योक असेंब्ली		१		७-४ सह
३	०-२३३१०-१४१५	८-९८१५५०२१-० फ्रंट ब्रॅकेट कंपनी		१		३-१, ३-२ सह
३-१	७-२३३५१-०२२४	८-९८१५५०२६-० धातू		१		समोर
३-२	०-२३७६१-००६०	८-९७०४४३६८-० कव्हर		१		
३-३	०-२३९२२-०१९०	८-९७०४४३६९-० प्लेट		१		
३-४	०-४७१००-४२४०	८-९७०४४३७०-० मॅग.स्विच असेंब्ली		१		
३-५	०-०९००१-४८४०	१-८११२९६०३-० बोल्ट		२		
३-६	१-२३३२०-०१३०	१-८११२७०३१-०	शिफ्ट लिंकर को	१		
३-७	०-२३३३०-००९०	१-८११२९१८५-० लिंकर पिन		१		
३-८	१-०९२७९-००९०	१-८११२९१८४-० नट		१		
४	०-२३१२०-०१३०	८-९७०४४३७२-० शाफ्ट कंपनी		१		
४-१	१-०४५४-६००५७	१-८११२९५२८-० बॉल बेअरिंग		१		केंद्र
४-२	०-२३१८१-००६०	८-९७०४४३७३-०	पिनियन स्टॉपर	१		
४-३	०-२३९१४-००५०	८-९७०४४३७४-०	क्लिप रिंग	२		
५	०-२३५००-०३२५	८-९८१५५०३४-०	ऑर्कव्हाल असेंब्ली	१		
६	०-२३६११-००५०	८-९७०४४३७५-० सेंटर ब्रॅकेट		१		
६-१	०-०२७६-०६३५२	१-८११२९६०४-० बोल्ट		३		
६-२	१-२३६११-०१९०	५-८११३०४२-० सेंटर ब्रॅकेट		१		
७-१	०-२३७११-०४००	८-९७०४४३७६-० मागील ब्रॅकेट		१		
७-२	७-२३७५०-०१६४	८-९७१६३७६३-० ब्रश होल्डर कंपनी		१		७-३ ते ७-५ सह
७-३	१-२३९१३-००९०	5-81117019-0 ब्रश स्प्रिंग		४		
७-४	०-२४७४०-००३६	८-९८१९७१७५-० ब्रश कंपनी		२		(+)
७-५	०-२४७४०-००४७	८-९८१९७१७६-० ब्रश कंपनी		२		(-)
७-६	०-०९०११-२८५०	१-८११२९६०२-० स्क्रू		२		
७-७	०-०९००१-४८९०	८-९७०२०२६९-० बोल्ट		२		बोल्टमथून
८	०-२५०००-७८२३	८-९७२५१५३६-१	स्विच	१		
८-१	०-०२७३-०६४५२	१-८११२९७२६-० बोल्ट		२		
१०-१	१-२३९२१-०१५०	5-81129156-0 वॉशर		१		
१०-२	१-२३९४१-००३०	5-81129158-0 इन्सुलेट वॉशर		१		
१०-३	१-२३९२१-०१४०	5-81129159-0 वॉशर		१		
१०-४	१-२३९२१-०१३०	5-81129160-0 वॉशर		१		
※	७-०९२१०-२२३०	८-९७०४४३७७-० सील असेंब्ली		१		

※ ७-०९२१०-२२३० सील असेंब्ली

१-२३९५१-०१८० पॅकिंग	१
०-२३९५३-००८० गम बुश	१
१-०९२११-१०६० ओ रिंग	१
१-०९२११-०५२० ओ रिंग	४
१-०९२११-१०३० ओ रिंग	१
१-४७९५२-०३५३ गम कॅप	१

ओईएम ग्राहक	कोमात्सु	ओईएम भाग क्रमांक	६००-८१३-४४२४
नाममात्र आउटपुट	२४ व्होल्ट ५.५ किलोवॉट	पुरवठा कालावधी	०२.०७
वजन	१२ किलो	स्विच	सेफ्टी रिले (उजव्या बाजूला बसवलेला)
इंजिन मॉडेल	एस४डी१५एल		
वाहन	पीसी१००-६		
जुन्या मॉडेलची नोंद 0-23000-1750 □ 1752 □ 2560 □ 2561			
डिझाइन रेकॉर्ड १७५० □ १७५२		मजबूत क्लच एसएफआर बदलले जंपस्टार्ट तपशील, SFR आणि MAG.SW बदलले.	
टीप	जलरोधक तेलरोधक q90		



एनओ	भाग क्रमांक	उत्पादक भाग क्रमांक	वर्णन	प्रमाण	सूची किंमत	टीप
१	७-२३१००-०१९०		आर्मेचर असेंब्ली	१		१-१, १-२, #५ सह
१-१	१-०४५४-६००४७		बॉल बेअरिंग	१		समोर
१-२	१-०४५६-६२००७		बॉल बेअरिंग	१		मागील
२	०-२३२००-०२३५		योक असेंब्ली	१		७-४ सह
३	०-२३३१०-०६८४		फ्रंट ब्रॅकेट कंपनी	१		३-१ सह
३-१	७-२३३५१-०१४६		धातू	१		समोर
३-२	०-०२४०-०६६०५		बोल्ट	६		
४	७-२३१२०-०२७०		शाफ्ट असेंब्ली	१		४-१ सह
४-१	१-०४५४-६००५७		बॉल बेअरिंग	१		केंद्र
४-२	१-२३१८१-००३०		पिनियन स्टॉपर	१		
४-३	१-२३९१४-००३०		क्लिप रिंग	२		
५	०-२३५००-०३९५		ऑर्कव्हाल असेंब्ली	१		
६	०-२३६००-०२२०		सेंटर ब्रॅकेट असेंब्ली	१		तेलाच्या सीलसह
६-१	१-२३६११-०४३०		सेंटर ब्रॅकेट	१		
६-२	७-२३३२०-००४०		शिफ्ट लिंकर असेंब्ली	१		
६-३	७-४७१००-०३१०		मॅग. स्विच असेंब्ली	१		
६-४	०-०१००१-५०१०		बोल्ट	३		
६-५	०-०२७५-०६२२२		बोल्ट	२		
७	७-२३७००-०३७४		आर. ब्रॅकेट असेंब्ली	१		
७-१	७-२३७००-००८०		आर. ब्रॅकेट असेंब्ली	१		7-1 ते 7-5, 7-7 सह
७-२	७-२३७५०-००६४		ब्रश होल्डर कंपनी	१		
७-३	१-२३९१३-००१०		ब्रश स्प्रिंग	४		७-३ ते ७-५ सह
७-४	०-२४७४०-००३६		ब्रश कंपनी	२		
७-५	०-२४७४०-००४७		ब्रश कंपनी	२		(+)
७-६	१-२३९०१-००८०		बोल्ट	२		(-)
७-७	०-०१००१-४१८०		बोल्ट	२		बोल्टमधून
८	०-२५०००-७२८३		स्विच	१		
८-१	०-०२७०-०६५०२		बोल्ट	१		
८-२	१-४७९२७-०९२०		धारक	१		
□२	१-२३९२१-०१३०		वॉशर	१		
□३	१-२३९२१-०१४०		वॉशर	२		समायोजनासाठी
□४	१-२३९४१-००३०		इन्सुलेट वॉशर	१		
□५	१-२१९२१-००३०		वॉशर	२		
※	७-०९२१०-२७९०		सील असेंब्ली	१		
□	७-४७७६१-००५०		मॅग. स्विच कव्हर असेंब्ली	१		
□	७-४७७६१-००३०		स्विच कव्हर असेंब्ली	१		

※ ७-०९२१०-२७९० सील असेंब्ली

१-०३४५५-०५००१ सील वॉशर

१

१-०३४५५-०८००१ सील वॉशर

२

१-२३९५१-०१८० पॅकिंग

१

१-०९२१०-१०२०

तेल सील

१

१-०९२११-०९८० ओ रिंग

२

१-०९२११-१०५० ओ रिंग

२

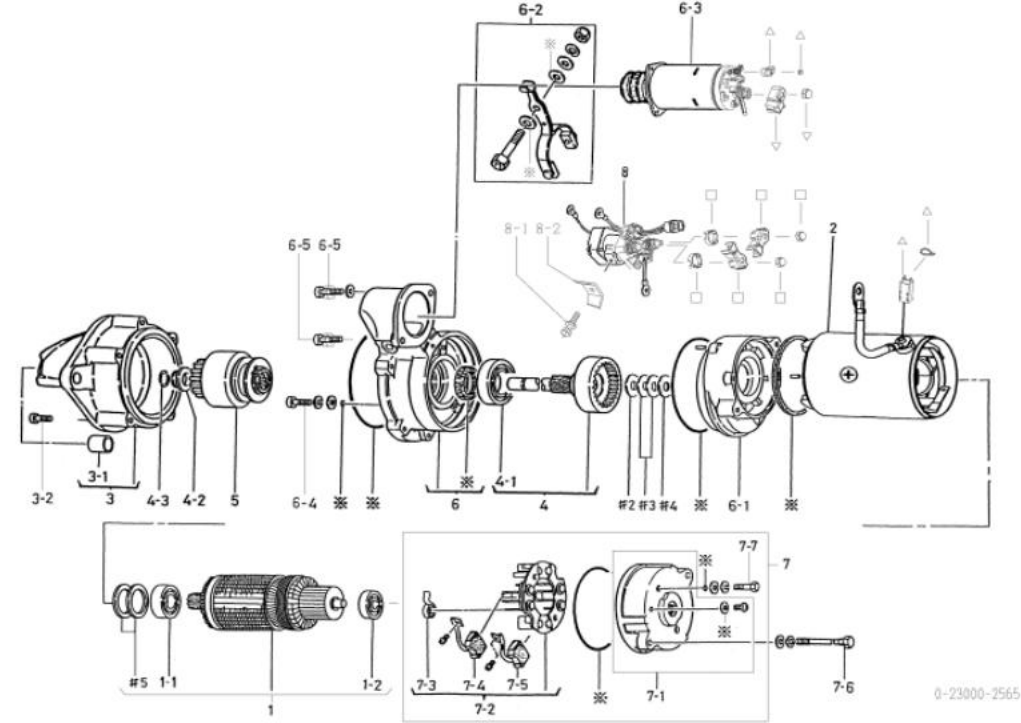
१-०९२११-१०६० ओ रिंग

१

१-०९२११-१०७० ओ रिंग

३

ओईएम ग्राहक	कोमात्सु	ओईएम भाग क्रमांक	६००-८१३-४४२५
नाममात्र आउटपुट	२४ किलो ५.५ किलोवॉट	पुरवठा कालावधी	१५.०५
वजन	१२ किलो	स्विच	सेपटी रिले (उजव्या बाजूला बसवलेला)
इंजिन मॉडेल	एस४डी९५एल		
वाहन	पीसी१००-६		
जुन्या मॉडेलची नोंद	०-२३०००-१७५० □ १७५२ □ २५६० □ २५६१ □ २५६५		
डिझाइन रेकॉर्ड	१७५२ □ २५६० □ २५६१ □ २५६५	मजबूत क्लच एसएफआर बदलले जंपस्टार्ट तपशील, SFR आणि MAG.SW बदलले. सावधानता फलक बदलला आहे	
टीप	जलरोधक तेलरोधक φ90		



एनओ	भाग क्रमांक	उत्पादक भाग क्रमांक	वर्णन	प्रमाण	सूची किंमत	टीप
१	७-२३१००-०१९०		आर्मेचर असेंब्ली	१		१-१, १-२, #५ सह
१-१	१-०४५४-६००४७		बॉल बेअरिंग	१		समोर
१-२	१-०४५४-६२००७		बॉल बेअरिंग	१		मागील
२	०-२३२००-०२३५		योक असेंब्ली	१		७-४ सह
३	०-२३३१०-०६८४		फ्रंट ब्रॅकेट कंपनी	१		३-१ सह
३-१	७-२३३५१-०१४६		धातू	१		समोर
३-२	१-०२४०-०६६०५		बोल्ट	६		
४	७-२३१२०-०२७०		शाफ्ट असेंब्ली	१		४-१ सह
४-१	१-०४५४-६००५७		बॉल बेअरिंग	१		केंद्र
४-२	१-२३१८१-००३०		पिनियन स्टॉपर	१		
४-३	१-२३९१४-००३०		क्लिप रिंग	२		
५	०-२३५००-०३९५		ऑर्कवेलच असेंब्ली	१		
६	०-२३६००-०२२०		सेंटर ब्रॅकेट असेंब्ली	१		तेलाच्या सीलसह
६-१	१-२३६११-०४३०		सेंटर ब्रॅकेट	१		
६-२	७-२३३२०-००४०		शिफ्ट लिडर असेंब्ली	१		
६-३	७-४७१००-०३१४		मॅग. स्विच असेंब्ली	१		
६-४	०-०९००१-५०१०		बोल्ट	३		
६-५	०-०२७५-०६२२२		बोल्ट	२		
७	७-२३७००-०३७४		मागील ब्रॅकेट असेंब्ली	१		७-१ ते ७-५, ७-७ सह
७-१	०-२३७००-००८०		मागील ब्रॅकेट असेंब्ली	१		
७-२	७-२३७५०-००६४		ब्रश होल्डर कंपनी	१		७-३ ते ७-५ सह
७-३	१-२३९१३-००१०		ब्रश स्प्रिंग	४		
७-४	०-२४७४०-००३६		ब्रश कंपनी	२		(+)
७-५	०-२४७४०-००४७		ब्रश कंपनी	२		(-)
७-६	१-२३९०१-००८०		बोल्ट	२		बोल्टमधून
७-७	०-०९००१-४१८०		बोल्ट	२		
८	०-२५०००-७२८३		स्विच	१		
८-१	०-०२७०-०६५०२		बोल्ट	१		
८-२	१-४७९२७-०९२०		धारक	१		
□२	१-२३९२१-०१३०		वॉशर	१		
□३	१-२३९२१-०१४०		वॉशर	२		समायोजनासाठी
□४	१-२३९४१-००३०		इन्सुलेट वॉशर	१		
□५	१-२१९२१-००३०		वॉशर	२		
※	७-०९२१०-२७९०		सील असेंब्ली	१		
□ ७-४७७६१-००५०			मॅग. स्विच कवर असेंब्ली	१		
□	७-४७७६१-००३०		स्विच कवर असेंब्ली	१		

※ ७-०९२१०-२७९० सील असेंब्ली

१-०३४५-०५००१ सील वॉशर १

१-०३४५-०८००१ सील वॉशर २

१-२३९५१-०१८० पॅकिंग १

१-०९२१०-१०२० ऑइल सील १

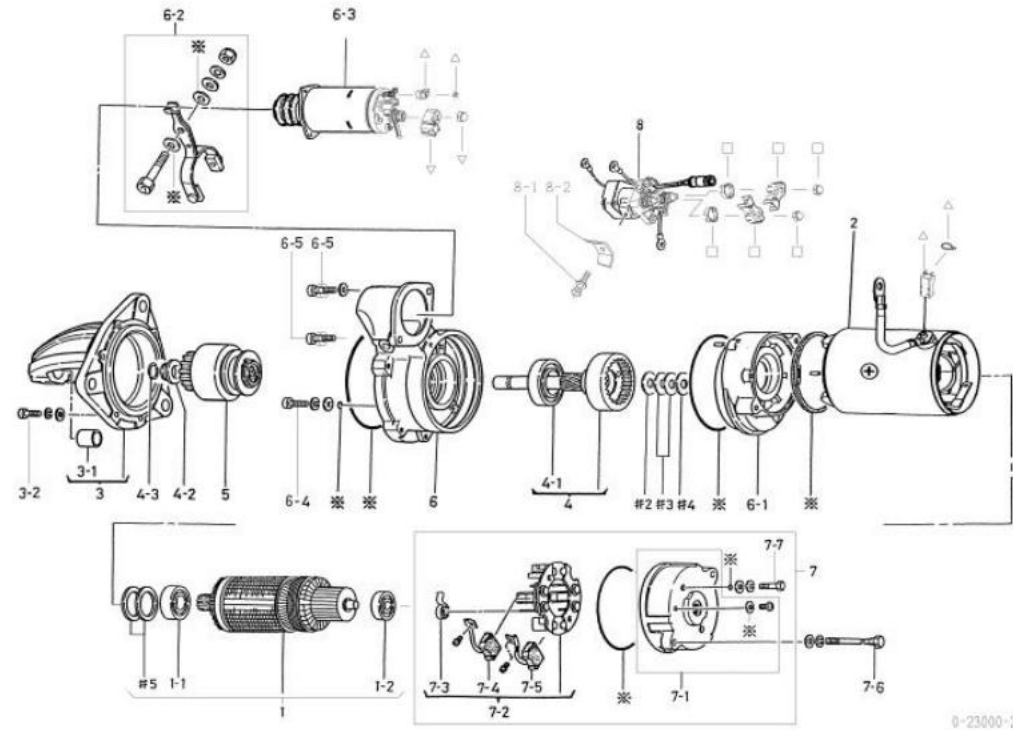
१-०९२११-०९८० ओ रिंग २

१-०९२११-१०५० ओ रिंग २

१-०९२११-१०६० ओ रिंग १

१-०९२११-१०७० ओ रिंग ३

ओईएम ग्राहक	कोमात्सु	ओईएम भाग क्रमांक	६००-८१३-४१२२
नाममात्र आउटपुट	२४ वोल्ट ५.५ किलोवॉट	पुरवठा कालावधी	०२.०७□
वजन	११ किलो	स्विच	सेफ्टी रिले (उजव्या बाजूला बसवलेला)
इंजिन मॉडेल	S6D105,S6D105-1		
वाहन	पीसी२२०-३, पीडब्ल्यू२००-१		
जुना मॉडेल रेकॉर्ड 0-23000-1231 □ 2570 □ 2571			
डिझाइन रेकॉर्ड १२३१ □ २५७०	२५७० □ २५७१	एसएफआर बदलले जंपस्टार्ट तपशील, SFR आणि MAG.SW बदलले.	
टीप	जलरोधक φ90		



एनओ	भाग क्रमांक	उत्पादक भाग क्रमांक	वर्णन	प्रमाण	सूची किंमत	टीप
१	७-२३१००-०१९०		आर्मेचर असेंब्ली	१		१-१, १-२, #५ सह
१-१	१-०४५४-६००४७		बॉल बेअरिंग	१		समोर
१-२	१-०४५६-६२००७		बॉल बेअरिंग	१		मागील
२	०-२३२००-०२३५		योक असेंब्ली	१		७-४ सह
३	०-२३३१०-०५१४		फ्रंट ब्रॅकेट कंपनी	१		३-१ सह
३-१	७-२३३५१-०१४६		धातू	१		समोर
३-२	०-०२४०-०५२२५		बोल्ट	६		
४	७-२३१२०-०२९०		शाफ्ट असेंब्ली	१		४-१ सह
४-१	१-०४५४-६००५७		बॉल बेअरिंग	१		केंद्र
४-२	१-२३१८१-००३०		पिनियन स्टॉपर	१		
४-३	१-२३१९४-००३०		क्लिप रिंग	२		
५	०-२३५००-०२५४		ऑर्कव्हाल्व असेंब्ली	१		
६	१-२३६११-०४२०		सेंटर ब्रॅकेट	१		
६-१	१-२३६११-०४३०		सेंटर ब्रॅकेट	१		
६-२	७-२३३२०-००४०		शिफ्ट लिव्हर असेंब्ली	१		
६-३	७-४७१००-०३१०		मॅग. स्विच असेंब्ली	१		
६-४	०-०९००१-५०१०		बोल्ट	३		
६-५	०-०२७५-०६२२२		बोल्ट	२		
७	७-२३७००-०३७४		आर. ब्रॅकेट असेंब्ली	१		7-1 ते 7-5, 7-7 सह
७-१	७-२३७००-००८०		आर. ब्रॅकेट असेंब्ली	१		
७-२	७-२३७५०-००६४		ब्रश होल्डर कंपनी	१		७-३ ते ७-५ सह
७-३	१-२३१९३-००१०		ब्रश स्प्रिंग	४		
७-४	०-२४७४०-००३६		ब्रश कंपनी	२		(+)
७-५	०-२४७४०-००४७		ब्रश कंपनी	२		(-)
७-६	१-२३९०१-००८०		बोल्ट	२		बोल्टमधून
७-७	०-०९००१-४१८०		बोल्ट	२		
८	०-२५०००-८८६०		स्विच	१		
८-१	०-०२७०-०६५०२		बोल्ट	१		
८-२	१-४७९२७-०९२०		धारक	१		
□२	१-२३९२१-०१३०		वॉशर	१		
□३	१-२३९२१-०१४०		वॉशर	२		समायोजनासाठी
□४	१-२३९४१-००३०		इन्सुलेट वॉशर	१		
□५	१-२१९२१-००३०		वॉशर	२		
※	७-०९२१०-२७८०		सील असेंब्ली	१		
□	७-४७७६१-००५०		मॅग. स्विच कव्हर असेंब्ली	१		
□	७-४७७६१-००३०		स्विच कव्हर असेंब्ली	१		

※ ७-०९२१०-२७८० सील असेंब्ली

१-०३४५-०५००१ सील वॉशर

१

१-०३४५-०८००१ सील वॉशर

२

१-२३९५१-०१८० पॅकिंग

१

१-०९२१०-०९८० ओ रिंग

२

१-०९२११-१०५० ओ रिंग

२

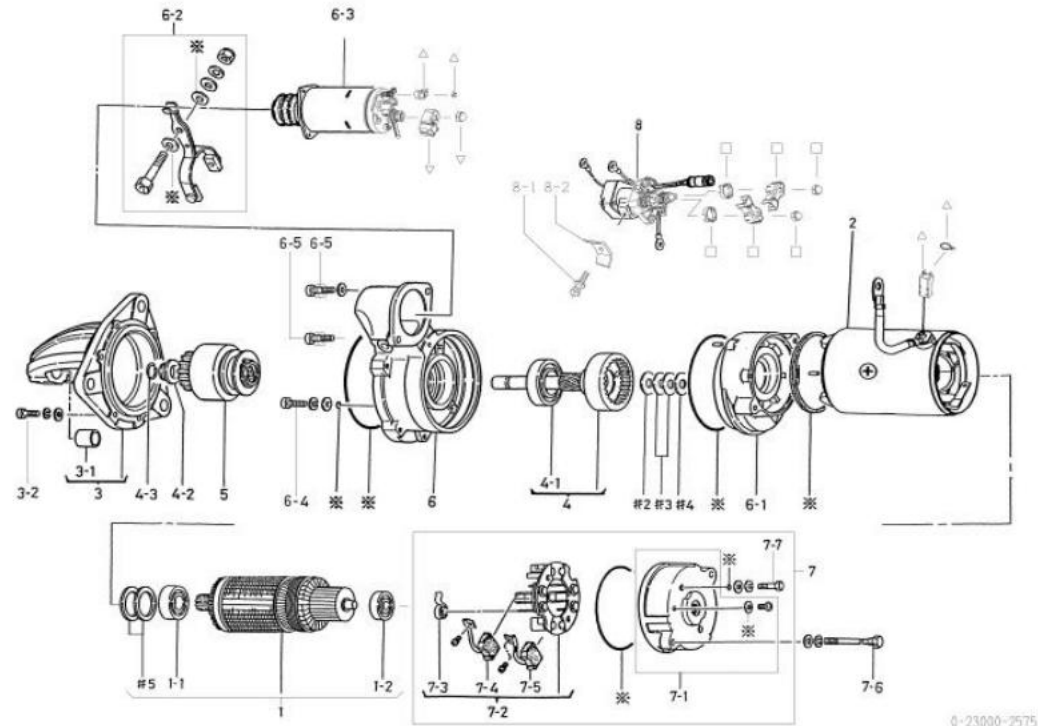
१-०९२११-१०६० ओ रिंग

१

१-०९२११-१०७० ओ रिंग

३

ओईएम ग्राहक	कोमात्सु	ओईएम भाग क्रमांक	६००-८१३-४१२३
नाममात्र आउटपुट	२४ व्होल्ट ५.५ किलोवॉट	पुरवठा कालावधी	१५.०५
वजन	११ किलो	स्विच	सेफ्टी रिले (उजव्या बाजूला बसवलेला)
इंजिन मॉडेल	S6D105,S6D105-1		
वाहन	पीसी२२०-३, पीडब्ल्यू२००-१		
जुन्या मॉडेलचा रेकॉर्ड 0-23000-1231 □ 2570 □ 2571 □ 2575			
डिझाइन रेकॉर्ड १२३१ □ २५७०		एसएफआर बदलले	
	२५७० □ २५७१	जंप स्टार्ट स्पेसिफिकेशन, एसएफआर आणि मॅंग.एसडब्ल्यू बदलले.	
	२५७१ □ २५७५	सावधानता फलक बदलला आहे	
टीप	जलरोधक φ90		



0-23000-2575

एनओ	भाग क्रमांक	उत्पादक भाग क्रमांक	वर्णन	प्रमाण	सूची किंमत	टीप
१	७-२३१००-०१९०		आर्मेचर असेंब्ली	१		१-१, १-२, #५ सह
१-१	१-०४५४-६००४७		बॉल बेअरिंग	१		समोर
१-२	१-०४५६-६२००७		बॉल बेअरिंग	१		मागील
२	०-२३२००-०२३५		योक असेंब्ली	१		७-४ सह
३	०-२३३१०-०५१४		फ्रंट ब्रॅकेट कंपनी	१		३-१ सह
३-१	७-२३३५१-०१४६		धातू	१		समोर
३-२	०-०२४०-०५२२५		बोल्ट	६		
४	७-२३१२०-०२९०		शाफ्ट असेंब्ली	१		४-१ सह
४-१	१-०४५४-६००५७		बॉल बेअरिंग	१		केंद्र
४-२	१-२३१८१-००३०		पिनियन स्टॉपर	१		
४-३	१-२३९१४-००३०		क्लिप रिंग	२		
५	०-२३५००-०२५४		ऑर्कव्हाल्व असेंब्ली	१		
६	१-२३६११-०४२०		सेंटर ब्रॅकेट	१		
६-१	१-२३६११-०४३०		सेंटर ब्रॅकेट	१		
६-२	७-२३३२०-००४०		शिफ्ट लिंकर असेंब्ली	१		
६-३	७-४७१००-०३१४		मॅंग. स्विच असेंब्ली	१		
६-४	०-०१००१-५०१०		बोल्ट	३		
६-५	०-०२७५-०६२२२		बोल्ट	२		
७	७-२३७००-०३७४		आर. ब्रॅकेट असेंब्ली	१		7-1 ते 7-5, 7-7 सह
७-१	७-२३७००-००८०		आर. ब्रॅकेट असेंब्ली	१		
७-२	७-२३७५०-००६४		ब्रश होल्डर कंपनी	१		७-३ ते ७-५ सह
७-३	१-२३९१३-००१०		ब्रश स्प्रिंग	४		
७-४	०-२४७४०-००३६		ब्रश कंपनी	२		(+)
७-५	०-२४७४०-००४७		ब्रश कंपनी	२		(-)
७-६	१-२३९०१-००८०		बोल्ट	२		बोल्टमधून
७-७	०-०१००१-४१८०		बोल्ट	२		
८	०-२५०००-८८६०		स्विच	१		
८-१	०-०२७०-०६५०२		बोल्ट	१		
८-२	१-४७९२७-०९२०		धारक	१		
□२	१-२३९२१-०१३०		वॉशर	१		
□३	१-२३९२१-०१४०		वॉशर	२		समायोजनासाठी
□४	१-२३९४१-००३०		इन्सुलेट वॉशर	१		
□५	१-२१९२१-००३०		वॉशर	२		
※	७-०९२१०-२७८०		सील असेंब्ली	१		
□	७-४७७६१-००५०		मॅंग. स्विच कव्हर असेंब्ली	१		
□	७-४७७६१-००३०		स्विच कव्हर असेंब्ली	१		

※ ७-०९२१०-२७८० सील असेंब्ली

१-०३४५-०५००१ सील वॉशर

१

१-०३४५-०८००१ सील वॉशर

२

१-२३९५१-०१८० पॅकिंग

१

१-०९२१०-०९८० ओ रिंग

२

१-०९२११-१०५० ओ रिंग

२

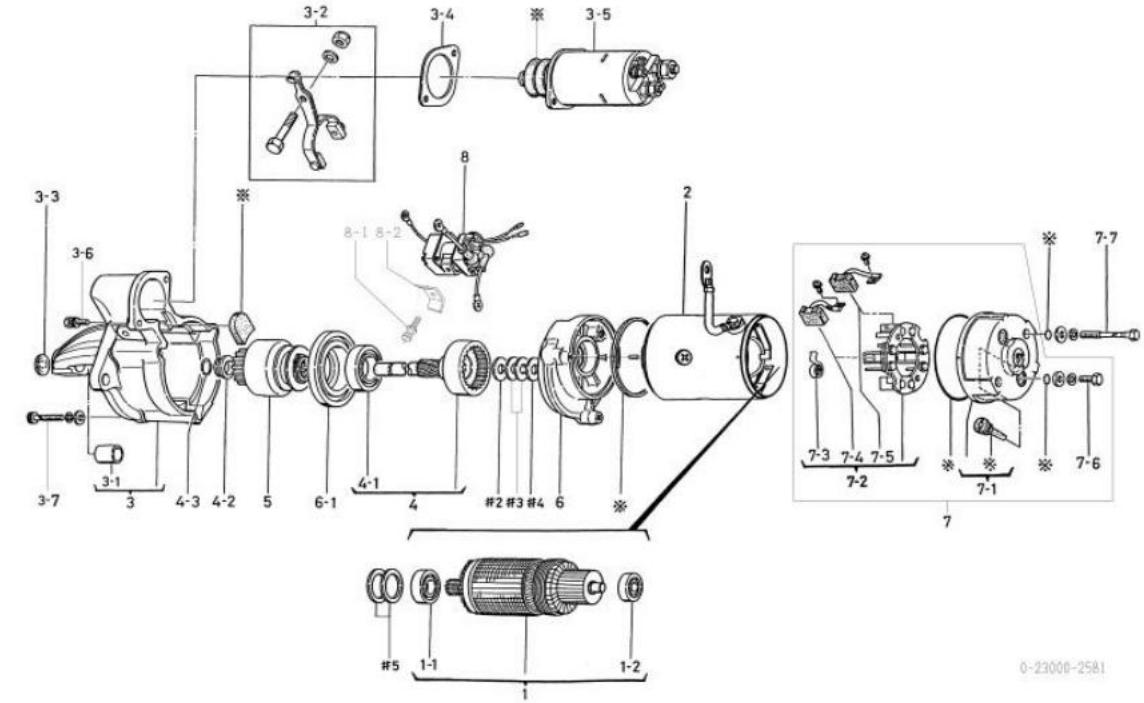
१-०९२११-१०६० ओ रिंग

१

१-०९२११-१०७० ओ रिंग

३

ओईएम ग्राहक	इस्यू	ओईएम भाग क्रमांक	१-८११००२५३-२
नाममात्र आउटपुट	२४ वोल्ट ४.५ किलोवॉट	पुरवठा कालावधी	०१.०६
वजन	१.३ किलो	स्विच	सेफ्टी रिले (उजव्या बाजूला बसवलेला)
इंजिन मॉडेल	6BB1LL		
वाहन	उद्योग (XE)		
जुने मॉडेल रेकॉर्ड 0-23000-1071 □ 258 □	2581		
डिझाइन रेकॉर्ड १०७१ □ २५८०	एसएफआर बदलले एसएफआर बदलले		
टीप	ठिबकरोधक φ90 0-23000-1071 ड्रेन होलसह आयएस 1070		



एनओ	भाग क्रमांक	उत्पादक भाग क्रमांक	वर्णन	प्रमाण	सूची किंमत	टीप
१	७-२३१००-००७०	१-८११२१०३७-०	आर्मेचर असेंब्ली	१		१-१, १-२ सह
१-१	१-०४५६-६००३७	५-८११२१०३५-०	बॉल बेअरिंग	१		समोर
१-२	१-०४५६-६२००७	१-८११२१०३५-०	बॉल बेअरिंग	१		मागील
२	०-२३२००-०१२७	८-९८१५५०३९-०	योक असेंब्ली	१		७-४ सह
३	०-२३३१०-०३०४	८-९८१५५०३९-०	फ्रंट ब्रॅकेट कंपनी	१		३-१ सह
३-१	७-२३३५१-०१४४	८-९८१५५०३९-०	धातू	१		समोर
३-२	७-२३३२०-००१०		शिफ्ट लिडर को	१		
३-३	१-०५३०-२२००२	५-८११२१०३५-०	डिझ प्लग	१		
३-४	१-२३९२२-००४०	५-८११२१०३५-०	प्लेट	१		
३-५	०-४७१००-३११०	५-८११५१०३६-०	मॅग.स्विच असेंब्ली	१		
३-६	०-०२७५-०६२२२	१-८११२१०३५-०	बोल्ट	२		
३-७	१-०२४०-०६८०५	१-८११२१०३५-०	बोल्ट	३		
४	७-२३१२०-०११०	१-८११२३०२४-०	शाफ्ट असेंब्ली	१		४-१ सह
४-१	१-०४५४-६००५७	१-८११२१०३५-०	बॉल बेअरिंग	१		केंद्र
४-२	१-२३१८१-००३०	५-८११२१०३५-०	पिनियन स्टॉपर	१		
४-३	१-२३१९४-००३०	५-८११२१०३५-०	क्लिप रिंग	२		
५	०-२३५००-००१५	८-९८१५५०३९-०	ऑर्कक्लच असेंब्ली	१		
६	१-२३६११-०२२२	१-८१११३०८२-०	सेंटर ब्रॅकेट	१		
६-१	१-२३६११-०२११	१-८१११३०८१-०	सेंटर ब्रॅकेट	१		
७	७-२३७००-०७०१	१-८१११५०६९-०	मागील ब्रॅकेट असेंब्ली	१		७-१ ते ७-६ सह
७-१	१-२३७१०-००५०	१-८१११५०७०-०	मागील ब्रॅकेट कंपनी	१		
७-२	७-२३७५०-००५४		ब्रश होल्डर कंपनी	१		७-३ ते ७-५ सह
७-३	१-२३९१३-००१०	५-८१११७०१९-०	ब्रश स्प्रिंग	४		
७-४	०-२४७४०-००३६	८-९८१९७७७५-०	ब्रश कंपनी	२		(+)
७-५	०-२४७४०-००४७	८-९८१९७७७५-०	ब्रश कंपनी	२		(-)
७-६	०-०९००१-४११८	५-८११२१०३५-०	बोल्ट	२		
७-७	१-२३९०१-००८०	५-८११२१०३५-०	बोल्ट	२		बोल्टमधून
८	०-२५०००-७८१२	१-८२५५३०५५-१	स्विच	१		
८-१	०-०२७०-०६५०२	१-८११२१०३५-०	बोल्ट	१		
८-२	१-४७९२७-०९२०	१-८१११८०३९-०	धारक	१		
□२	१-२३९२१-०१३०	५-८११२१०३५-०	वॉशर	१		
□३	१-२३९२१-०१४०	५-८११२१०३५-०	वॉशर	२		समायोजनासाठी
□४	१-२३९४१-००३०	५-८११२१०३५-०	इन्सुलेट वॉशर	१		
□५	१-२३९२१-०१५०	५-८११२१०३५-०	वॉशर	२		समायोजनासाठी
※	७-०९२१०-०८५०	१-८११२१०३५-०	सील असेंब्ली	१		

※ ७-०९२१०-०८५० सील असेंब्ली

१-०९२११-१०३० ओ रिंग १

१-०९२११-१०५० ओ रिंग ४

१-०९२११-१०६० ओ रिंग १

१-०९२११-१०७० ओ रिंग २

१-२३९५१-०१२० पॅकिंग १

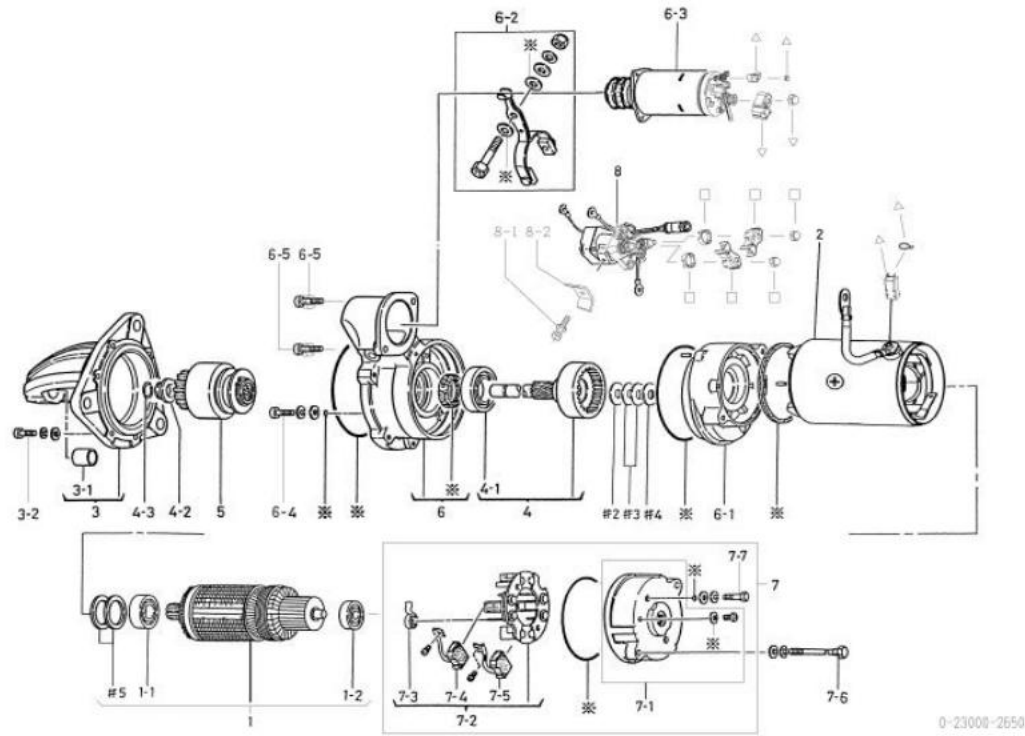
१-२३९५१-०१८० पॅकिंग १

०-२३९५२-००१२ गम कॅप १

१-४७९५२-०३५३ गम कॅप १

ओईएम ग्राहक	कोमात्सु	ओईएम भाग क्रमांक	६००-८१३-३३९२
नाममात्र आउटपुट	२४ वॉल्ट ५.५ किलोवॉट	पुरवठा कालावधी	०२.०७
वजन	११ किलो	स्विच	सेफ्टी रिले (उजव्या बाजूला बसवलेला)
इंजिन मॉडेल 6D105-1AC			
वाहन	जीडी६६१ए-१		
जुन्या मॉडेलचा रेकॉर्ड 0-23000-1270	273 2650		
डिझाइन रेकॉर्ड १२७० १२७३	१२७३ २६५०	एसएफआर बदलले जंपस्टार्ट तपशील, SFR आणि MAG.SW बदलले.	
टीप	जलरोधक तेलरोधक q90		

एनओ	भाग क्रमांक	उत्पादक भाग क्रमांक	वर्णन	प्रमाण	सूची किंमत	टीप
१	७-२३१००-०१९०		आर्मचर असेंब्ली	१		१-१, १-२, #५ सह
१-१	१-०४५४-६००४७		बॉल बेअरिंग	१		समोर
१-२	१-०४५४-६२००७		बॉल बेअरिंग	१		मागील
२	०-२३२००-०२३५		योक असेंब्ली	१		७-४ सह
३	०-२३३१०-०५१४		फ्रंट ब्रॅकेट कंपनी	१		३-१ सह
३-१	७-२३३५१-०१४६		धातू	१		समोर
३-२	०-०२४०-०५२२५		बोल्ट	६		
४	७-२३१२०-०२७०		शाफ्ट असेंब्ली	१		४-१ सह
४-१	१-०४५४-६००५७		बॉल बेअरिंग	१		केंद्र
४-२	१-२३१८१-००३०		पिनियन स्टॉपर	१		
४-३	१-२३९१४-००३०		क्लिप रिंग	२		
५	०-२३५००-०२५४		ऑर्कव्हाल असेंब्ली	१		
६	१-२३६००-०१६०		सेंटर ब्रॅकेट असेंब्ली	१		तेलाच्या सीलसह
६-१	१-२३६११-०४३०		सेंटर ब्रॅकेट	१		
६-२	७-२३३२०-००४०		शिफ्ट लिंकर असेंब्ली	१		
६-३	७-४७१००-०३१०		मॅग.स्विच असेंब्ली	१		
६-४	०-०१००१-५०१०		बोल्ट	३		
६-५	०-०२७५-०६२२२		बोल्ट	२		
७	७-२३७००-०३७४		आर. ब्रॅकेट असेंब्ली	१		7-1 ते 7-5, 7-7 सह
७-१	०-२३७००-००८०		आर. ब्रॅकेट असेंब्ली	१		
७-२	७-२३७५०-००६४		ब्रश होल्डर कंपनी	१		७-३ ते ७-५ सह
७-३	१-२३९१३-००१०		ब्रश स्प्रिंग	४		
७-४	०-२४७४०-००३६		ब्रश कंपनी	२		(+)
७-५	०-२४७४०-००४७		ब्रश कंपनी	२		(-)
७-६	१-२३९०१-००८०		बोल्ट	२		बोल्टमधून
७-७	०-०१००१-४१८०		बोल्ट	२		
८	०-२५०००-६९०३		स्विच	१		
८-१	०-०२७०-०६५०२		बोल्ट	१		
८-२	१-४७९२७-०९२०		धारक	१		
□२	१-२३९२१-०१३०		वॉशर	१		
□३	१-२३९२१-०१४०		वॉशर	२		समायोजनासाठी
□४	१-२३९४१-००३०		इन्सुलेट वॉशर	१		
□५	१-२१९२१-००३०		वॉशर	२		
※	७-०९२१०-२७९०		सील असेंब्ली	१		
□	७-४७७६१-००५०		मॅग.स्विच कव्हर असेंब्ली	१		
□	७-४७७६१-००३०		स्विच कव्हर असेंब्ली	१		

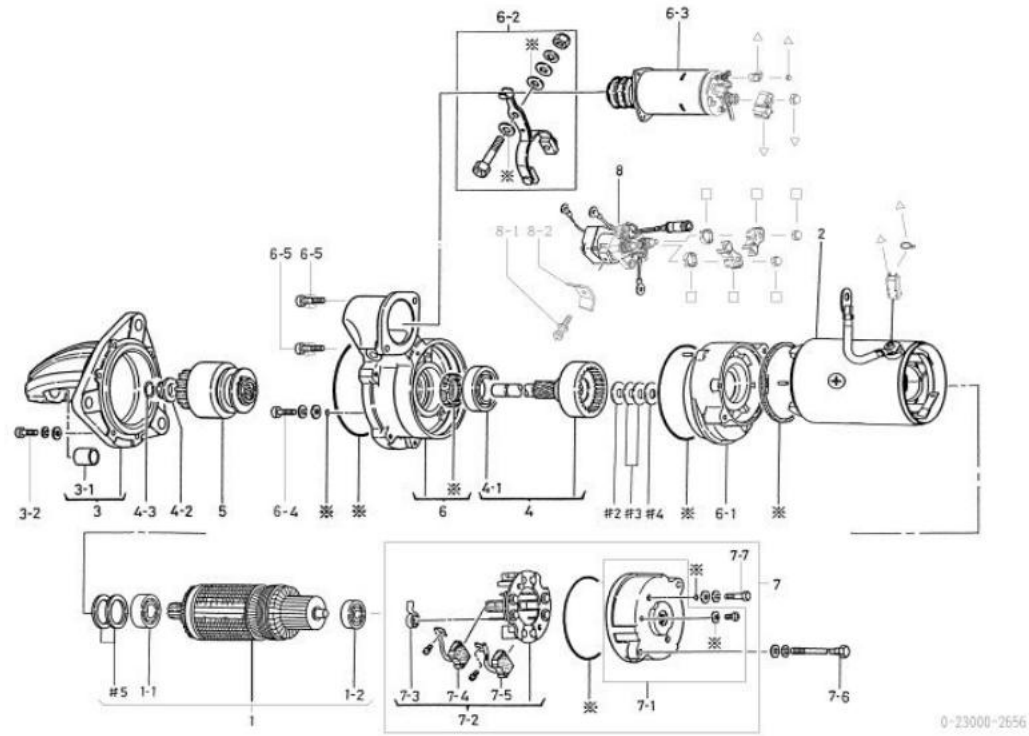


※ ७-०९२१०-२७९० सील असेंब्ली

१-०३४५-०५००१	सील वॉशर	१
१-०३४५-०८००१	सील वॉशर	२
१-२३९५१-०१८०	पॅकिंग	१
१-०९२१०-१०२०	तेल सील	१
१-०९२११-०९८०	ओ रिंग	२
१-०९२११-१०५०	ओ रिंग	२
१-०९२११-१०६०	ओ रिंग	१
१-०९२११-१०७०	ओ रिंग	३

ओईएम ग्राहक	कोमात्सु	ओईएम भाग क्रमांक	६००-८१३-३३९३
नाममात्र आउटपुट	२४ वोल्ट ५.५ किलोवॉट	पुरवठा कालावधी	१५.०५
वजन	११ किलो	स्विच	सेफ्टी रिले (उजव्या बाजूला बसवलेला)
इंजिन मॉडेल 6D105-1AC			
वाहन	जीडी६६९ए-१		
जुन्या मॉडेलचा रेकॉर्ड 0-23000-1270	273 2650 2656		
डिझाइन रेकॉर्ड १२७० १२७३	१२७३ २६५० २६५० २६५६	एसएफआर बदलले जंपस्टार्ट तपशील, SFR आणि MAG.SW बदलले. सावधानता फलक बदलला आहे	
टीप	जलरोधक तेलरोधक q90		

एनओ	भाग क्रमांक	उत्पादक भाग क्रमांक	वर्णन	प्रमाण	सूची किंमत	टीप
१	७-२३१००-०१९०		आर्मेचर असेंब्ली	१		१-१, १-२, #५ सह
१-१	१-०४५४-६००४७		बॉल बेअरिंग	१		समोर
१-२	१-०४५४-६२००७		बॉल बेअरिंग	१		मागील
२	०-२३२००-०२३५		योक असेंब्ली	१		७-४ सह
३	०-२३३१०-०५१४		फ्रंट ब्रॅकेट कंपनी	१		३-१ सह
३-१	७-२३३५१-०१४६		धातू	१		समोर
३-२	०-०२४०-०५२२५		बोल्ट	६		
४	७-२३१२०-०२७०		शाफ्ट असेंब्ली	१		४-१ सह
४-१	१-०४५४-६००५७		बॉल बेअरिंग	१		केंद्र
४-२	१-२३१८१-००३०		पिनियन स्टॉपर	१		
४-३	१-२३९१४-००३०		क्लिप रिंग	२		
५	०-२३५००-०२५४		ऑर्कव्हाल्व असेंब्ली	१		
६	१-२३६००-०१६०		सेंटर ब्रॅकेट असेंब्ली	१		तेलाच्या सीलसह
६-१	१-२३६११-०४३०		सेंटर ब्रॅकेट	१		
६-२	७-२३३२०-००४०		शिफ्ट लिंकर असेंब्ली	१		
६-३	७-४७१००-०३१४		मॅग.स्विच असेंब्ली	१		
६-४	०-०१००१-५०१०		बोल्ट	३		
६-५	०-०२७५-०६२२२		बोल्ट	२		
७	७-२३७००-०३७४		आर. ब्रॅकेट असेंब्ली	१		7-1 ते 7-5, 7-7 सह
७-१	०-२३७००-००८०		आर. ब्रॅकेट असेंब्ली	१		
७-२	७-२३७५०-००६४		ब्रश होल्डर कंपनी	१		७-३ ते ७-५ सह
७-३	१-२३९१३-००१०		ब्रश स्प्रिंग	४		
७-४	०-२४७४०-००३६		ब्रश कंपनी	२		(+)
७-५	०-२४७४०-००४७		ब्रश कंपनी	२		(-)
७-६	१-२३९०१-००८०		बोल्ट	२		बोल्टमधून
७-७	०-०१००१-४१८०		बोल्ट	२		
८	०-२५०००-६९०३		स्विच	१		
८-१	०-०२७०-०६५०२		बोल्ट	१		
८-२	१-४७९२७-०९२०		धारक	१		
□२	१-२३९२१-०१३०		वॉशर	१		
□३	१-२३९२१-०१४०		वॉशर	२		समायोजनासाठी
□४	१-२३९४१-००३०		इन्सुलेट वॉशर	१		
□५	१-२१९२१-००३०		वॉशर	२		
※	७-०९२१०-२७९०		सील असेंब्ली	१		
□	७-४७७६१-००५०		मॅग.स्विच कव्हर असेंब्ली	१		
□	७-४७७६१-००३०		स्विच कव्हर असेंब्ली	१		



0-23000-2656

※ ७-०९२१०-२७९० सील असेंब्ली

१-०३४५-०५००१	सील वॉशर	१
१-०३४५-०८००१	सील वॉशर	२
१-२३९५१-०१८०	पॅकिंग	१
१-०९२१०-१०२०	तेल सील	१
१-०९२११-०९८०	ओ रिंग	२
१-०९२११-१०५०	ओ रिंग	२
१-०९२११-१०६०	ओ रिंग	१
१-०९२११-१०७०	ओ रिंग	३

ओईएम ग्राहक	कोमालु	ओईएम भाग क्रमांक	६००-८१३-४२९१
नाममात्र आउटपुट	२४ व्होल्ट ५.५ किलोवॉट	पुरवठा कालावधी	०२.०७
वजन	११ किलो	स्विच	सेफ्टी रिले (उजव्या बाजूला बसवलेला)
इंजिन मॉडेल 4D105,6D105			
वाहन	ईएम६४०ए-बी		
जुन्या मॉडेलची नोंद 0-23000-1601 □ 1602 □ 1603 □ 2660			
डिझाइन रेकॉर्ड १६०१ □ १६०२		एसएफआर बदलले	
	१६०२ □ १६०३	एसएफआर बदलले	
	१६०३ □ २६६०	एसएफआर, मॅंग.एसडब्ल्यू बदलले	
		पिवळा रंग लावण्यावर बंदी.	
टीप	डीएलआयपी प्रूफ रस्ट प्रूफ φ90		
	१-वायर सागरी विनिर्देश		

एनओ	भाग क्रमांक	उत्पादक भाग क्रमांक	वर्णन	प्रमाण	सूची किंमत	टीप
१	७-२३१००-०१९०		आर्मचर असेंब्ली	१		१-१, १-२, #५ सह
१-१	१-०४५४-६००४७		बॉल बेअरिंग	१		समोर
१-२	१-०४५४-६२००७		बॉल बेअरिंग	१		मागील
२	०-२३२००-०२३४		योक असेंब्ली	१		७-४ सह
३	०-२३३१०-०५१४		फ्रंट ब्रॅकेट कंपनी	१		३-१ सह
३-१	७-२३३५१-०१४६		धातू	१		समोर
३-२	०-०२४०-०५२२५		बोल्ट	६		
४	७-२३१२०-०२७०		शाफ्ट असेंब्ली	१		४-१ सह
४-१	१-०४५४-६००५७		बॉल बेअरिंग	१		केंद्र
४-२	१-२३१८१-००३०		पिनियन स्टॉपर	१		
४-३	१-२३११४-००३०		क्लिप रिंग	२		
५	०-२३५००-०२५४		ऑर्कव्हाल्व असेंब्ली	१		
६	०-२३६११-०६२०		सेंटर ब्रॅकेट	१		
६-१	१-२३६११-०४३०		सेंटर ब्रॅकेट	१		
६-२	७-२३३२०-००४०		शिफ्ट लिव्हर असेंब्ली	१		
६-३	०-४७१००-४९६४		मॅंग.स्विच असेंब्ली	१		
६-४	०-०९००१-५०१०		बोल्ट	३		
६-५	०-०२७५-०६२२२		बोल्ट	२		
७-१	०-२३७००-००८०		आर. ब्रॅकेट कंपनी	१		
७-२	७-२३७५०-००८४		ब्रश होल्डर कंपनी	१		७-३ ते ७-५ सह
७-३	१-२३११३-००२०		ब्रश स्प्रिंग	४		
७-४	०-२४७४०-००३६		ब्रश कंपनी	२		(+)
७-५	०-२४७४०-००४७		ब्रश कंपनी	२		(-)
७-६	१-२३३९०१-००८०		बोल्ट	२		बोल्टमधून
७-७	०-०९००१-४१८०		बोल्ट	२		
८	०-२५०००-८८७०		स्विच	१		
८-१	०-०२७०-०६५०२		बोल्ट	१		
८-२	१-४७९२७-०९२०		धारक	१		
□२	१-२३९२१-०१३०		वॉशर	१		
□३	१-२३९२१-०१४०		वॉशर	२		
□४	१-२३९४१-००३०		इन्सुलेट वॉशर	१		
□५	१-२१९२१-००३०		वॉशर	२		
※	७-०९२१०-२७७०		सील असेंब्ली	१		

※ ७-०९२१०-२७७० सील असेंब्ली

१-०३४५-०५००१ सील वॉशर

१

१-०३४५-०८००१ सील वॉशर

२

१-२३९५१-०१८० पॅकिंग

१

१-०९२११-०९८० ओ रिंग

२

१-०९२११-१०५० ओ रिंग

२

१-०९२११-१०६० ओ रिंग

१

१-०९२११-१०७० ओ रिंग

३

१-०९२५२-०४२० गम कॅप

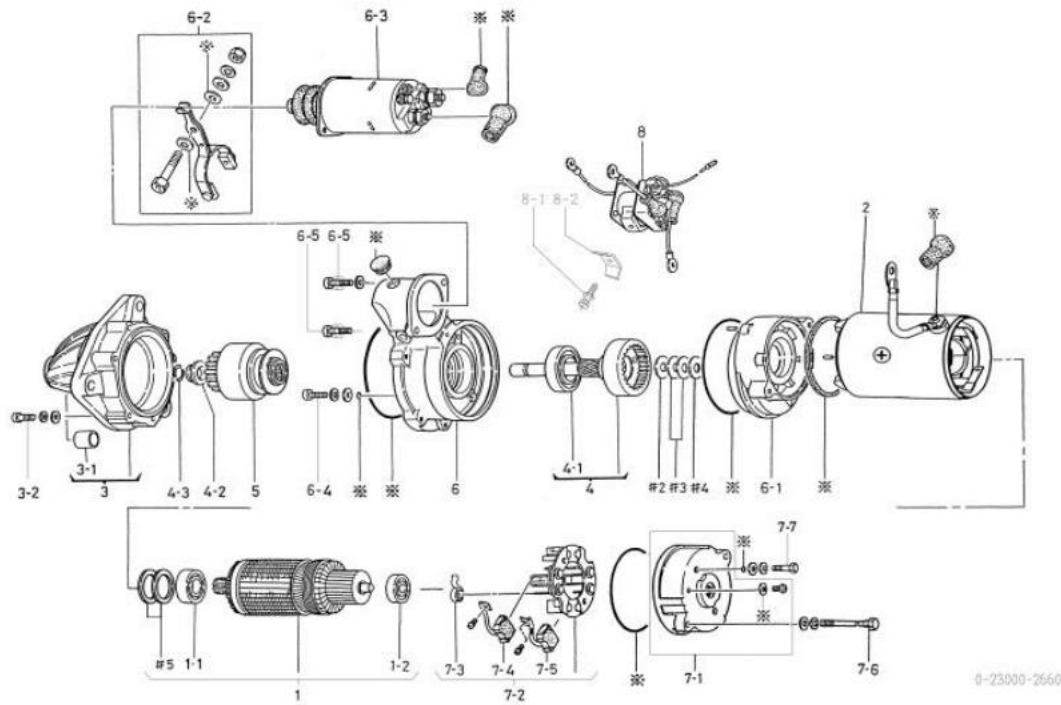
१

१-०९२५२-०४३० गम कॅप

२

१-४७९५३-००८१ गम बुश

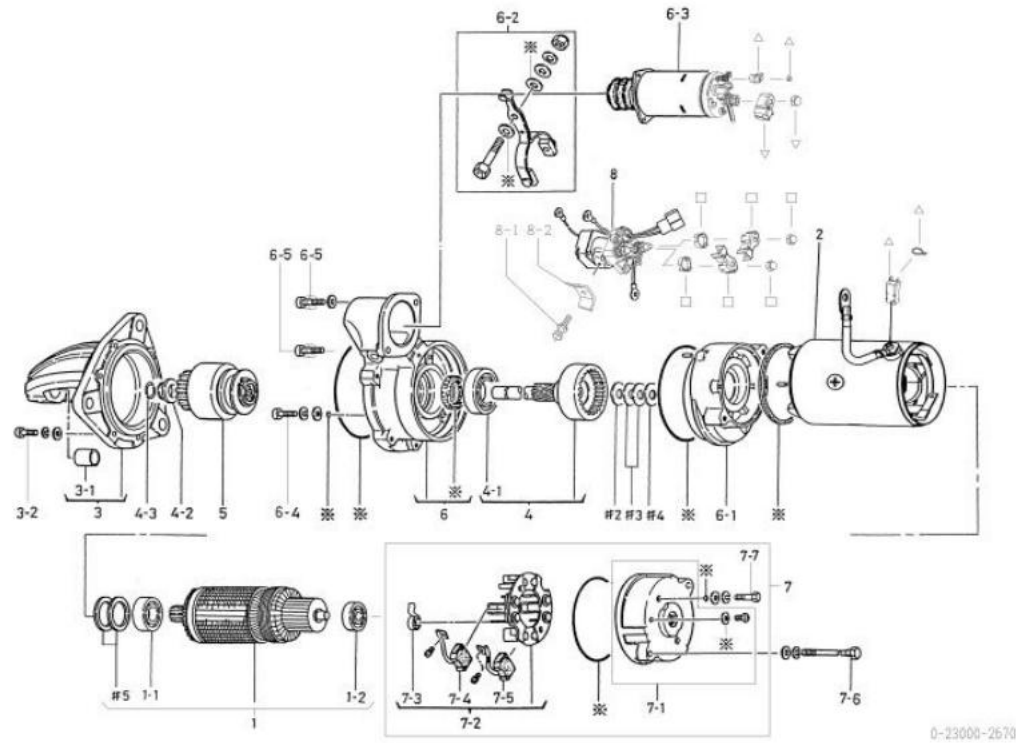
१



0-23000-2660

ओईएम ग्राहक	कोमालु	ओईएम भाग क्रमांक	६००-८३३-३२८२
नाममात्र आउटपुट	२४ व्होल्ट ५.५ किलोवॉट	पुरवठा कालावधी	०२.०९
वजन	११ किलो	स्विच	सेफ्टी रिले (उजव्या बाजूला बसवलेला)
इंजिन मॉडेल 6D105			
वाहन	डी४०ए-३, डी४०पी-३		
जुन्या मॉडेलचा रेकॉर्ड 0-23000-1162	163 2670		
डिझाइन रेकॉर्ड ११६२ ११६३	११६३ २६७०	एसएफआर बदलले जंपस्टार्ट तपशील, SFR आणि MAG.SW बदलले.	
टीप	जलरोधक तेलरोधक q90		

एनओ	भाग क्रमांक	उत्पादक भाग क्रमांक	वर्णन	प्रमाण	सूची किंमत	टीप
१	७-२३१००-०१९०		आर्मेचर	१		१-१, १-२, #५ सह
१-१	१-०४५४-६००४७		बॉल बेअरिंग	१		समोर
१-२	१-०४५४-६२००७		बॉल बेअरिंग	१		मागील
२	०-२३२००-०२३५		योक असेंब्ली	१		७-४ सह
३	०-२३३१०-०५१४		फ्रंट ब्रॅकेट कंपनी	१		३-१ सह
३-१	७-२३३५१-०१४६		धातू	१		समोर
३-२	०-०२४०-०५२२५		बोल्ट	६		
४	७-२३१२०-०२७०		शाफ्ट असेंब्ली	१		४-१ सह
४-१	१-०४५४-६००५७		बॉल बेअरिंग	१		केंद्र
४-२	१-२३१८१-००३०		पिनियम स्टॉपर	१		
४-३	१-२३१९४-००३०		क्लिप रिंग	२		
५	०-२३५००-०२५४		ऑर्कव्हाल असेंब्ली	१		
६	१-२३६००-०१६०		सेंटर ब्रॅकेट असेंब्ली	१		तेलाच्या सीलसह
६-१	१-२३६११-०४३०		सेंटर ब्रॅकेट	१		
६-२	७-२३३२०-००४०		शिफ्ट लिंकर असेंब्ली	१		
६-३	७-४७१००-०३१०		मॅग.स्विच असेंब्ली	१		
६-४	०-०१००१-५०१०		बोल्ट	३		
६-५	०-०२७५-०६२२२		बोल्ट	२		
७	७-२३७००-०३७४		आर. ब्रॅकेट असेंब्ली	१		7-1 ते 7-5, 7-7 सह
७-१	०-२३७००-००८०		आर. ब्रॅकेट असेंब्ली	१		
७-२	७-२३७५०-००६४		ब्रश होल्डर कंपनी	१		७-३ ते ७-५ सह
७-३	१-२३९१३-००१०		ब्रश स्प्रिंग	४		
७-४	०-२४७४०-००३६		ब्रश कंपनी	२		(+)
७-५	०-२४७४०-००४७		ब्रश कंपनी	२		(-)
७-६	१-२३९०१-००८०		बोल्ट	२		धू बोल्ट
७-७	०-०१००१-४१८०		बोल्ट	२		
८	०-२५०००-८११२		स्विच	१		
८-१	०-०२७००-०६५०२		बोल्ट	१		
८-२	१-४७९२७-०९२०		धारक	१		
९	१-२३९२१-०१३०		वॉशर	१		
९	१-२३९२१-०१४०		वॉशर	२		समायोजनासाठी
९	१-२३९४१-००३०		इन्सुलेट वॉशर	१		
९	१-२१९२१-००३०		वॉशर	२		
※	७-०९२१०-२७९०		सील असेंब्ली	१		
□	७-४७७६१-००५०		मॅग.स्विच कव्हर असेंब्ली	१		
□	७-४७७६१-००३०		स्विच कव्हर असेंब्ली	१		



0-23000-2670

※ ७-०९२१०-२७९० सील असेंब्ली

१-०३४५-०५००१ सील वॉशर

१

१-०३४५-०८००१ सील वॉशर

२

१-२३९५१-०१८० पॅकिंग

१

१-०९२१०-१०२० तेल सील

१

१-०९२११-०९८० ओ रिंग

२

१-०९२११-१०५० ओ रिंग

२

१-०९२११-१०६० ओ रिंग

१

१-०९२११-१०७० ओ रिंग

३

ओईएम ग्राहक	कोमात्सु	ओईएम भाग क्रमांक	६००-८१३-३२८३
नाममात्र आउटपुट	२४ वॉल्ट ५.५ किलोवॉट	पुरवठा कालावधी	१५.०५
वजन	११ किलो	स्विच	सेफ्टी रिले (उजव्या बाजूला बसवलेला)
इंजिन मॉडेल 6D105			
वाहन	डी४०ए-३, डी४०पी-३		
जुन्या मॉडेलचा रेकॉर्ड 0-23000-1162	163 2670 2675		
डिझाइन रेकॉर्ड ११६२ ११६३	११६३ २६७० २६७० २६७५	एसएफआर बदलले जंपस्टार्ट तपशील, SFR आणि MAG.SW बदलले. सावधानता फलक बदलला आहे	
टीप	जलरोधक तेलरोधक q90		

एनओ	भाग क्रमांक	उत्पादक भाग क्रमांक	वर्णन	प्रमाण	सूची किंमत	टीप
१	७-२३१००-०१९०		आर्मेचर	१		१-१, १-२, #५ सह
१-१	१-०४५४-६००४७		बॉल बेअरिंग	१		समोर
१-२	१-०४५४-६२००७		बॉल बेअरिंग	१		मागील
२	०-२३२००-०२३५		योक असेंब्ली	१		७-४ सह
३	०-२३३१०-०५१४		फ्रंट ब्रॅकेट कंपनी	१		३-१ सह
३-१	७-२३३५१-०१४६		धातू	१		समोर
३-२	०-०२४०-०५२२५		बोल्ट	६		
४	७-२३१२०-०२७०		शाफ्ट असेंब्ली	१		४-१ सह
४-१	१-०४५४-६००५७		बॉल बेअरिंग	१		केंद्र
४-२	१-२३१८१-००३०		पिनियन स्टॉपर	१		
४-३	१-२३११४-००३०		क्लिप रिंग	२		
५	०-२३५००-०२५४		ऑर्कव्हाच असेंब्ली	१		
६	१-२३६००-०१६०		सेंटर ब्रॅकेट असेंब्ली	१		तेलाच्या सीलसह
६-१	१-२३६११-०४३०		सेंटर ब्रॅकेट	१		
६-२	७-२३३२०-००४०		शिफ्ट लिडर असेंब्ली	१		
६-३	७-४७१००-०३१४		मॅग.स्विच असेंब्ली	१		
६-४	०-०१००१-५०१०		बोल्ट	३		
६-५	०-०२७५-०६२२२		बोल्ट	२		
७	७-२३७००-०३७४		आर. ब्रॅकेट असेंब्ली	१		7-1 ते 7-5, 7-7 सह
७-१	०-२३७००-००८०		आर. ब्रॅकेट असेंब्ली	१		
७-२	७-२३७५०-००६४		ब्रश होल्डर कंपनी	१		७-३ ते ७-५ सह
७-३	१-२३११३-००१०		ब्रश स्प्रिंग	४		
७-४	०-२४७४०-००३६		ब्रश कंपनी	२		(+)
७-५	०-२४७४०-००४७		ब्रश कंपनी	२		(-)
७-६	१-२३१०१-००८०		बोल्ट	२		बोल्टमधून
७-७	०-०१००१-४१८०		बोल्ट	२		
८	०-२५०००-८११२		स्विच	१		
८-१	०-०२७००-०६५०२		बोल्ट	१		
८-२	१-४७९२७-०९२०		धारक	१		
□२	१-२३१२१-०१३०		वॉशर	१		
□३	१-२३१२१-०१४०		वॉशर	२		समायोजनासाठी
□४	१-२३१४१-००३०		इन्सुलेट वॉशर	१		
□५	१-२११२१-००३०		वॉशर	२		
※	७-०९२१०-२७९०		सील असेंब्ली	१		
□	७-४७७६१-००५०		मॅग.स्विच कव्हर असेंब्ली	१		
□	७-४७७६१-००३०		स्विच कव्हर असेंब्ली	१		

※ ७-०९२१०-२७९० सील असेंब्ली

१-०३४५-०५००१ सील वॉशर १

१-०३४५-०८००१ सील वॉशर २

१-२३१५१-०१८० वॉकिंग १

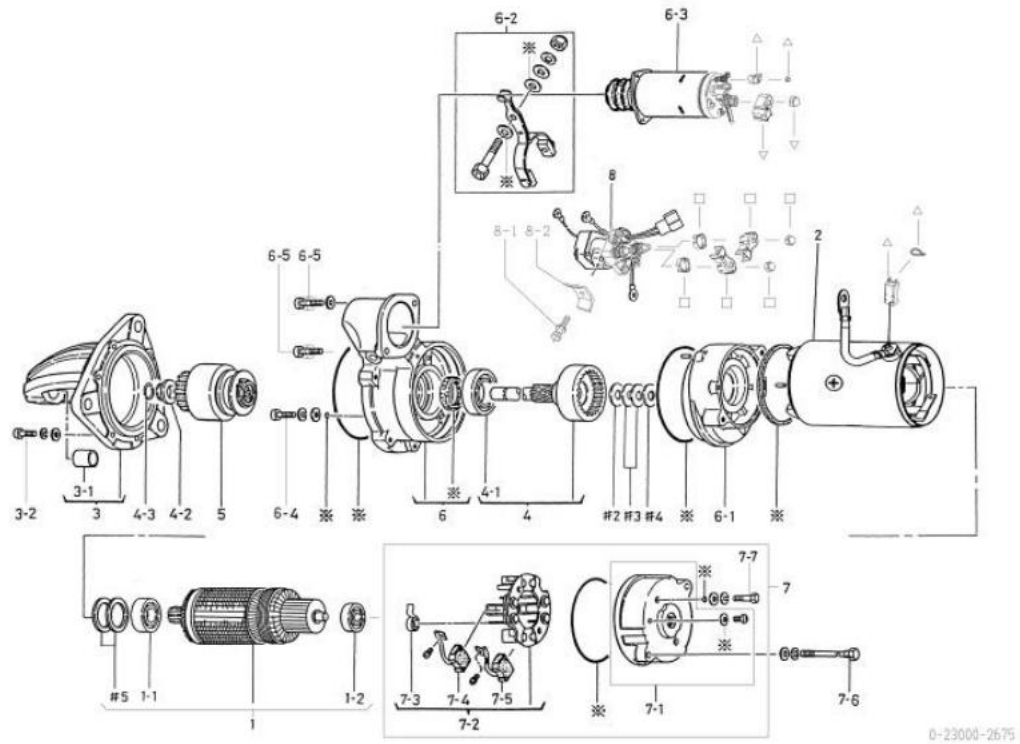
१-०९२१०-१०२० तेल सील १

१-०९२११-०९८० ओ रिंग २

१-०९२११-१०५० ओ रिंग २

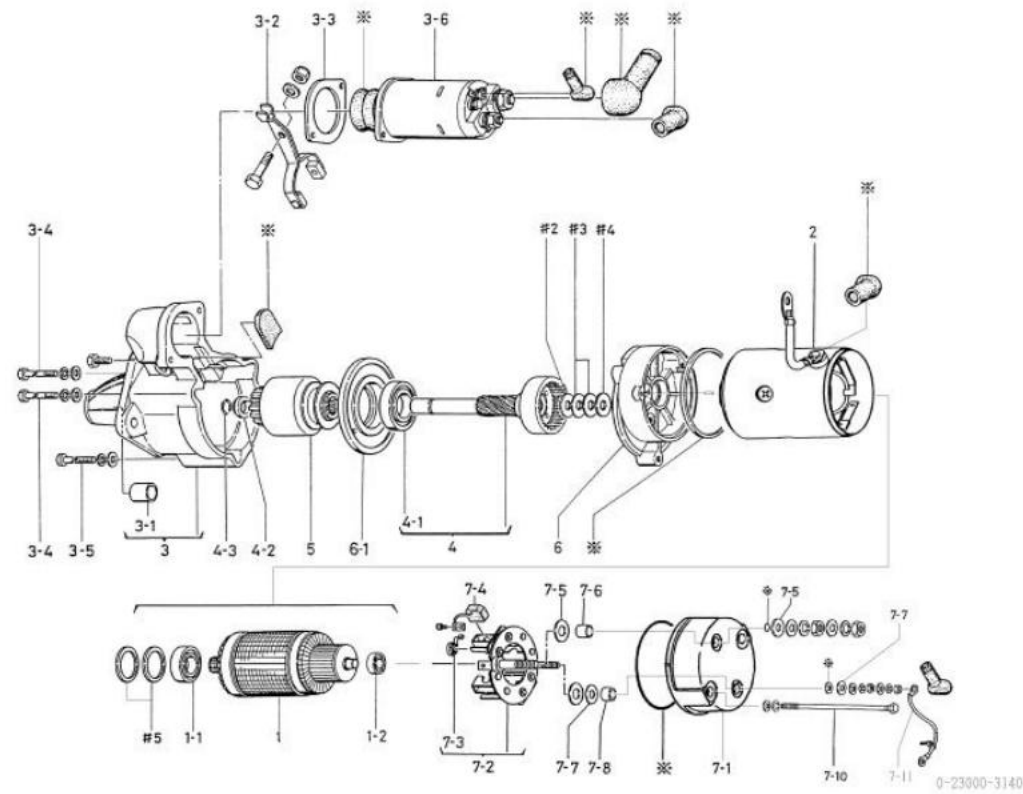
१-०९२११-१०६० ओ रिंग १

१-०९२११-१०७० ओ रिंग ३



0-23000-2675

ओईएम ग्राहक मित्सुई इजिप्शन ओईएम पार्ट्स नंबर			००४४१३३९०
नाममात्र आउटपुट	२४ वॉल्ट ५.५ किलोवॉट	पुरवठा कालावधी	८३.०९□
वजन	९.७ किलो	स्विच	
इंजिन मॉडेल BF5L913			
वाहन	मरीन		
जुन्या मॉडेलची नोंद			
डिझाइन रेकॉर्ड			
टीप	ठिबकरोधक φ100 २-वायर सागरी विनिर्देशन 0-23000-3130 चे सागरी विनिर्देशन		



एनओ	भाग क्रमांक	उत्पादक भाग क्रमांक	वर्णन	प्रमाण	सूची किंमत	टीप
१	०-२३१००-०१३१		आर्मेचर को	१		
१-१	१-०४५४-६००३७	२४४१११६०	बॉल बेअरिंग	१		समोर
१-२	१-०४५४-६२००७	२४४१११८०	बॉल बेअरिंग	१		मागील
२	०-२३२००-०२०४		योक असेंब्ली	१		आयपनसी २ युनिट्स ७-४
३	०-२३३१०-०४५४		फ्रंट ब्रॅकेट कंपनी	१		३-१ सह
३-१	७-२३३५१-०१४४		धातू	१		समोर
३-२	१-२३३२०-००३०		शिफ्ट लिव्हर को	१		
३-३	१-२३९२२-०१२०		प्लेट	१		
३-४	१-०९००१-४४३०		बोल्ट	२		
३-५	१-०२४०-०६८०५		बोल्ट	१		
३-६	०-४७१००-३६००		मॅग.स्विच असेंब्ली	१		
४	७-२३१२०-०११०		शाफ्ट असेंब्ली	१		४-१ सह
४-१	१-०४५४-६००५७	२४४१११००	बॉल बेअरिंग	१		केंद्र
४-२	१-२३१८१-००३०	२०४४११०८०	पिनियन स्टॉपर	१		
४-३	१-२३९१४-००३०		क्लिप रिंग	२		
५	०-२३५००-००१५		ऑर्कव्हालच असेंब्ली	१		
६	१-२३६११-०३९०		सेंटर ब्रॅकेट	१		
६-१	१-२३६११-०२१०		सेंटर ब्रॅकेट	१		
७-१	१-२३७११-०१९०		आर. ब्रॅकेट	१		
७-२	७-२३७५०-०१०४		ब्रश होल्डर कंपनी	१		७-३, ७-४ सह
७-३	१-२३९१३-००२०		ब्रश स्प्रिंग	४		
७-४	०-२३७४०-००१४		ब्रश कंपनी	४		
७-५	१-२१९४१-०४३०		इन्सुलेट वॉशर	२		
७-६	१-२१९४४-१२४०		इन्सुलेट ट्यूब	१		
७-७	१-२३९४१-००१०		इन्सुलेट वॉशर	२		
७-८	१-२३९४४-००५०		इन्सुलेट ट्यूब	१		
७-१०	०-०९००१-४४१०		बोल्ट	२		बोल्टमधून
७-११	१-२३७८५-०१८०		लीड वायर कंपनी	१		
□२	१-२३९२१-०१३०		वॉशर	१		
□३	१-२३९२१-०१४०		वॉशर	२		समायोजनासाठी
□४	१-२३९४१-००३०		इन्सुलेट वॉशर	१		
□५	१-२३९२१-०१५०		वॉशर	२		समायोजनासाठी
※	७-०९२१०-३१२०		सील असेंब्ली	१		

※ ७-०९२१०-३१२० सील असेंब्ली

१-०५०६-०१००१ ओ रिंग १

१-०५०५-००६०१ ओ रिंग २

१-०९२५२-०२११ गम कॅप २

१-०९२५२-०३९१ गम कॅप ३

१-०९२५२-०४३० गम कॅप २

१-२३९५१-००१० पॅकिंग १

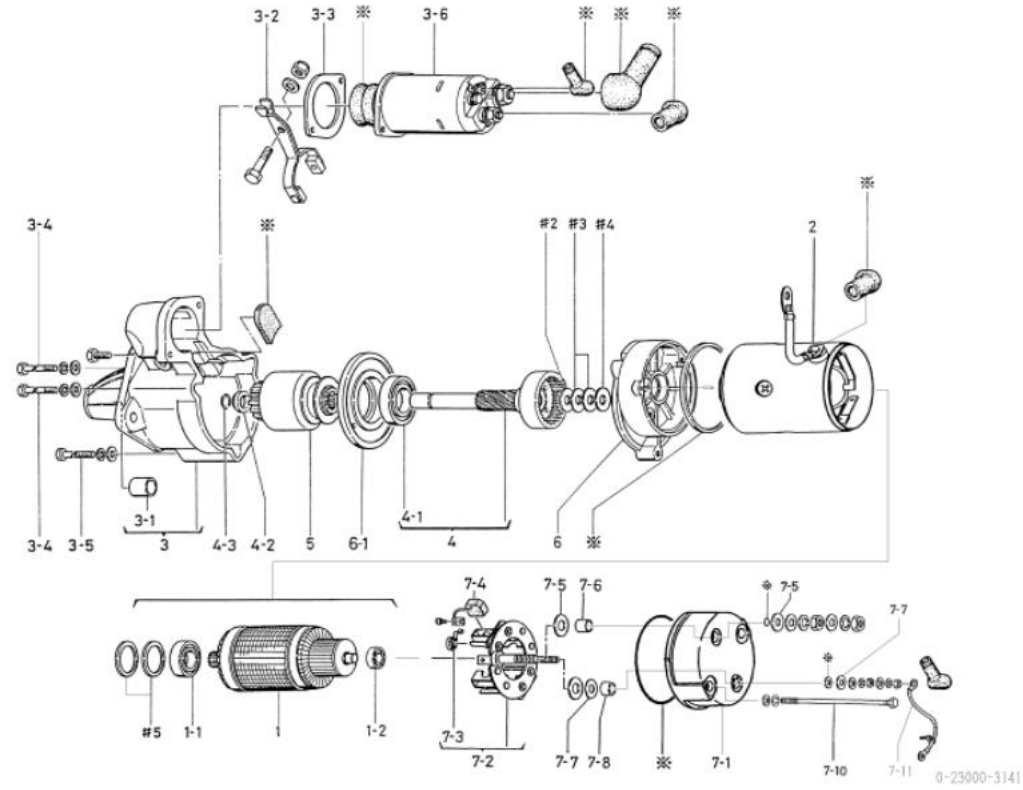
१-२३९५१-००२० पॅकिंग १

१-२३९५१-०१२० पॅकिंग १

१-२३९५१-१९१० पॅकिंग १

१-४७९५२-०३५३ गम कॅप १

ओईएम ग्राहक मित्सुई इरोसेन ओईएम पार्ट्स नंबर			००४४१३७३०
नाममात्र आउटपुट	२४ वॉल्ट ५.५ किलोवॉट	पुरवठा कालावधी	८३.११□
वजन	१.७ किलो	स्विच	
इंजिन मॉडेल BF5L913			
वाहन	मरीन		
जुन्या मॉडेलची नोंद			
डिझाइन रेकॉर्ड			
टीप	ठिबकरोधक φ100 २-वायर सागरी विनिर्देशन 0-23000-3140 जेजी मानकांनुसार सुधारित		



एनओ	भाग क्रमांक	उत्पादक भाग क्रमांक	वर्णन	प्रमाण	सूची किंमत	टीप
१	०-२३१००-०१३१		आर्मेचर को	१		
१-१	१-०४५४-६००३७	२४४१११६०	बॉल बेअरिंग	१		समोर
१-२	१-०४५४-६२००७	२४४१११८०	बॉल बेअरिंग	१		मागील
२	०-२३२००-०२०४		योक असेंब्ली	१		आयपनसी २ युनिट्स ७-४
३	०-२३३१०-०४५४		फ्रंट ब्रॅकेट कंपनी	१		३-१ सह
३-१	७-२३३५१-०१४४		धातू	१		समोर
३-२	१-२३३२०-००३०		शिफ्ट लिडर को	१		
३-३	१-२३३२२-०१२०		प्लेट	१		
३-४	१-०९००१-४४३०		बोल्ट	२		
३-५	१-०२४०-०६८०५		बोल्ट	१		
३-६	०-४७१००-३६००		मॅग.स्विच असेंब्ली	१		
४	७-२३१२०-०११०		शाफ्ट असेंब्ली	१		४-१ सह
४-१	१-०४५४-६००५७	२४४१११००	बॉल बेअरिंग	१		केंद्र
४-२	१-२३१८१-००३०	२०४४११०८०	पिनियन स्टॉपर	१		
४-३	१-२३११४-००३०		क्लिप रिंग	२		
५	०-२३५००-००१५		ऑर्कव्हालच असेंब्ली	१		
६	१-२३६११-०३९०		सेंटर ब्रॅकेट	१		
६-१	१-२३६११-०२१०		सेंटर ब्रॅकेट	१		
७-१	१-२३७११-०१९०		आर. ब्रॅकेट	१		
७-२	७-२३७५०-०१०४		ब्रश होल्डर कंपनी	१		७-३, ७-४ सह
७-३	१-२३९१३-००२०		ब्रश स्प्रिंग	४		
७-४	०-२३७४०-००१४		ब्रश कंपनी	४		
७-५	१-२१९४१-०४३०		इन्सुलेट वॉशर	२		
७-६	१-२१९४४-१२४०		इन्सुलेट ट्यूब	१		
७-७	१-२३९४१-००१०		इन्सुलेट वॉशर	२		
७-८	१-२३९४४-००५०		इन्सुलेट ट्यूब	१		
७-१०	०-०९००१-४४१०		बोल्ट	२		बोल्टमधून
७-११	१-२३७८५-०१८०		लीड वायर कंपनी	१		
□२	१-२३९२१-०१३०		वॉशर	१		
□३	१-२३९२१-०१४०		वॉशर	२		समायोजनासाठी
□४	१-२३९४१-००३०		इन्सुलेट वॉशर	१		
□५	१-२३९२१-०१५०		वॉशर	२		समायोजनासाठी
※	७-०९२१०-३१२०		सील असेंब्ली	१		

※ ७-०९२१०-३१२० सील असेंब्ली

१-०५०६-०१००१ ओ रिंग १

१-०५०५-००६०१ ओ रिंग २

१-०९२५२-०२११ गम कॅप २

१-०९२५२-०३९१ गम कॅप ३

१-०९२५२-०४३० गम कॅप २

१-२१९५१-१९१० पॅकिंग १

१-२३९५१-००१० पॅकिंग १

१-२३९५१-००२० पॅकिंग १

१-२३९५१-०१२० पॅकिंग १

१-४७९५२-०३५३ गम कॅप १

ओईएम ग्राहक	कोमालु	ओईएम भाग क्रमांक	६००-८१३-४५३३
नाममात्र आउटपुट	३४ व्होल्ट ७.५ किलोवॉट	पुरवठा कालावधी	०२.०७
वजन	१५.५ किलो	स्विच	सेफ्टी रिले (उजव्या बाजूला बसवलेला)
इंजिन मॉडेल	६डी१२५ई-२		
वाहन	डी५०, डी६०		
जुन्या मॉडेलची नोंद 0-23000-3150 □ 3151 □ 3152 □ 3153			
डिझाइन रेकॉर्ड ३१५० □ ३१५१		एसएफआर बदलले	
३१५१ □ ३१५२		एसएफआर बदलले	
३१५२ □ ३१५३		जंप स्टार्ट स्पेसिफिकेशन, एसएफआर आणि मॅंग.एसडब्ल्यू बदलले.	
टीप	जलरोधक तेलरोधक q101.5		

एनओ	भाग क्रमांक	उत्पादक भाग क्रमांक	वर्णन	प्रमाण	सूची किंमत	टीप
१	०-२३१००-०२५१		आर्मेचर को	१		
१-१	१-०४५४-६२०४७		बॉल बेअरिंग	१		समोर
१-२	१-०४५४-६२००७		बॉल बेअरिंग	१		मागील
२	०-२३२००-०३३४		योक असेंब्ली	१		आयपनसी २ युनिट्स ७-४
३	०-२३३१०-०८६६		फ्रंट ब्रॅकेट कंपनी	१		३-१ सह
३-१	७-२३३५१-००८५		धातू	१		समोर
३-२	१-०२४०-०६३०५		बोल्ट	६		
४	७-२३१२०-०३१०		शाफ्ट असेंब्ली	१		४-१ सह
४-१	१-०४५४-६००६७		बॉल बेअरिंग	१		केंद्र
४-२	१-२३१८१-००२०		पिनियन स्टॉपर	१		
४-३	१-२३११४-००२०		क्लिप रिंग	१		
५	०-२३५००-०१७४		ऑर्कव्हाल असेंब्ली	१		
६	०-२३६००-०२५०		सेंटर ब्रॅकेट असेंब्ली	१		तेलाच्या सीलसह
६-१	०-२३६११-०६९२		सेंटर ब्रॅकेट	१		
६-२	१-०२४०-०८४०५		बोल्ट	३		
६-३	७-२३३२०-००६०		शिफ्ट लिडर असेंब्ली	१		
६-४	७-४७१००-०२३४		मॅंग.स्विच असेंब्ली	१		
६-५	०-०२७४-०६२०२		बोल्ट	३		
७	७-२३७००-०५२४		आर. ब्रॅकेट असेंब्ली	१		7-1 ते 7-4, 7-6 सह
७-१	०-२३७००-०१३०		आर. ब्रॅकेट असेंब्ली	१		
७-२	७-२३७५०-०१२४		ब्रश होल्डर कंपनी	१		७-३, ७-४ सह
७-३	१-२३११३-००४०		ब्रश स्प्रिंग	४		
७-४	०-२३७४०-०२५४		ब्रश कंपनी	४		
७-५	०-२३९०१-०१७०		बोल्ट	२		बोल्टमधून
७-६	०-०९००१-४५८०		बोल्ट	२		
८	०-२५०००-८६४१		स्विच	१		
८-१	०-०२७०-०६४०२		बोल्ट	१		
८-२	१-४७९२७-१२५०		धारक	१		
□२	१-२३९२१-०१३०		वॉशर	१		
□३	१-२३९२१-०१४०		वॉशर	१		समायोजनासाठी
□४	१-२३९४१-००४०		इन्सुलेट वॉशर	१		
□५	०-२३९२१-०२३०		वॉशर	१		समायोजनासाठी
※	७-०९२१०-२८२०		सील असेंब्ली	१		
□	७-४७७६१-००१०		मॅंग.स्विच कव्हर असेंब्ली	१		
□	७-४७७६१-००३०		स्विच कव्हर असेंब्ली	१		

※ ७-०९२१०-२८२० सील असेंब्ली

१-०३४५५-०५००१ सील वॉशर

१

०-२३९५१-०४७१ पॅकिंग

१

०-२३९५१-०३३१ पॅकिंग

१

१-२३९५१-००२० पॅकिंग

१

१-०९२१०-१०४०

तेल सील

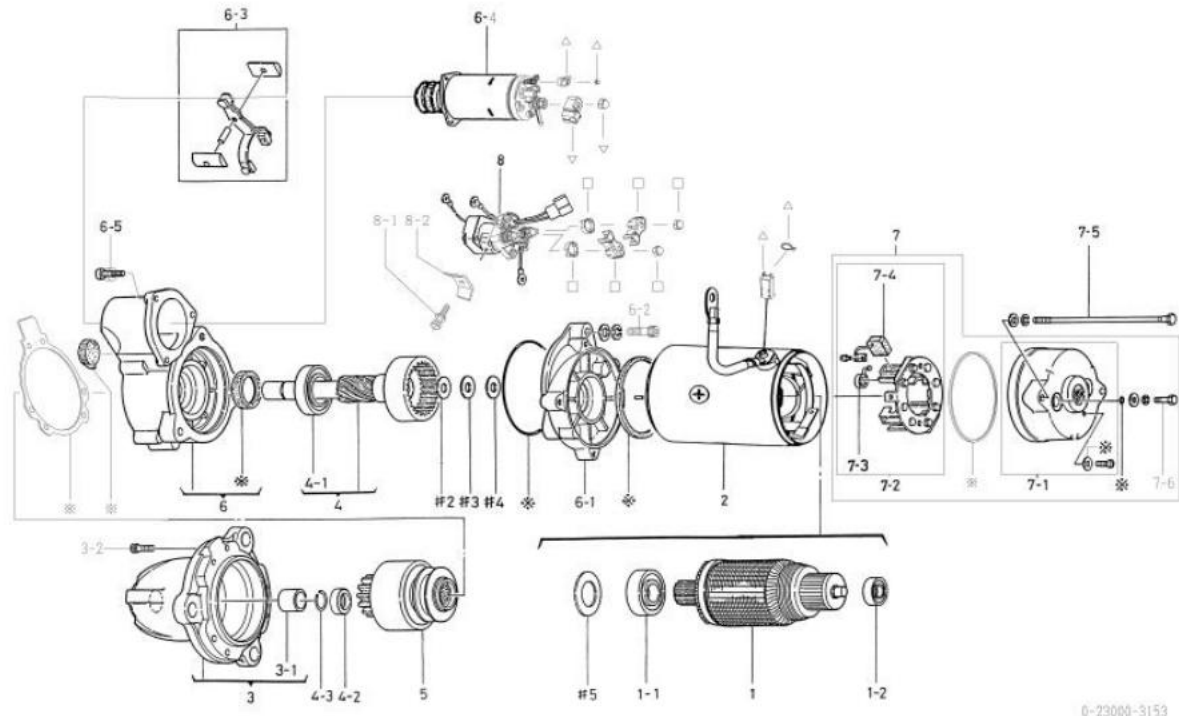
१

१-०५०५-००६०१ ओ रिंग

२

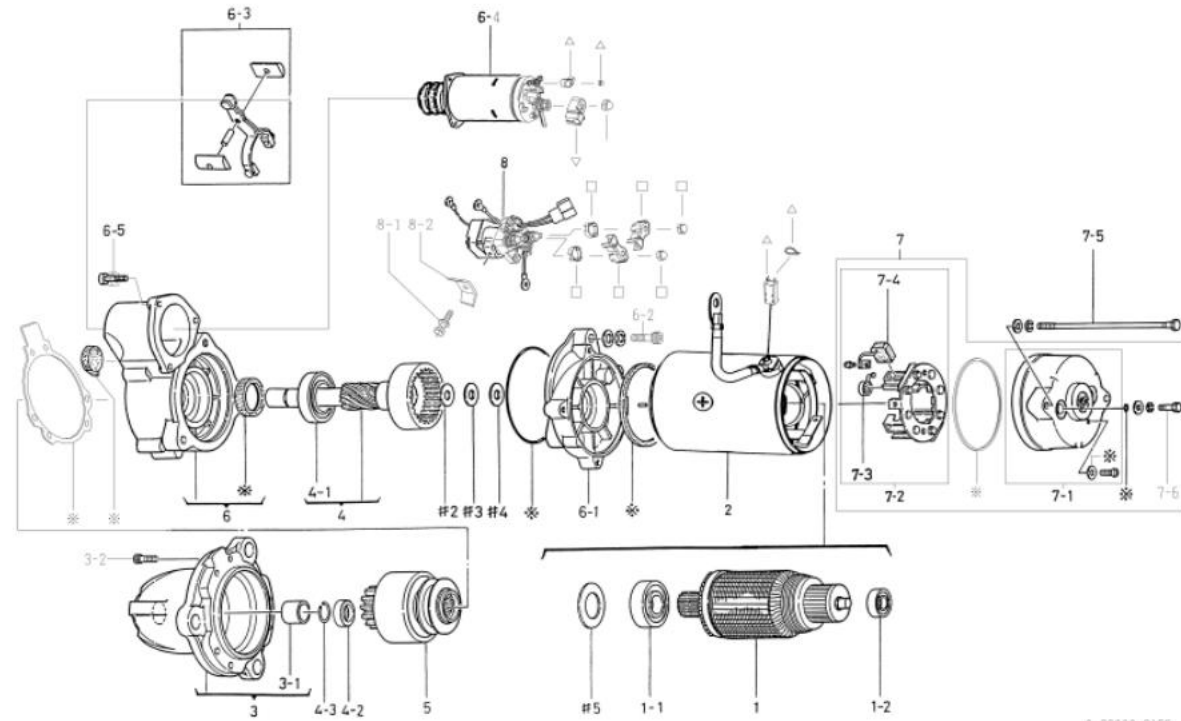
१-०९२११-०९८० ओ रिंग

२



6-23000-3153

ओईएम ग्राहक	कोमात्सु	ओईएम भाग क्रमांक	६००-८१३-४५३४
नाममात्र आउटपुट	२४ व्होल्ट ७.५ किलोवॉट	पुरवठा कालावधी	१५.०५
वजन	१५.५ किलो	स्विच	सेफ्टी रिले (उजव्या बाजूला बसवलेला)
इंजिन मॉडेल	६डी१२५ई-२		
वाहन	डी५०, डी६०		
जुन्या मॉडेलची नोंद 0-23000-3150 □ 3151 □ 3152 □ 3153 □ 3155			
डिझाइन रेकॉर्ड ३१५० □ ३१५१		एसएफआर बदलले	
	३१५१ □ ३१५२	एसएफआर बदलले	
	३१५२ □ ३१५३	जंप स्टार्ट स्पेसिफिकेशन, एसएफआर आणि मॅग.एसडब्ल्यू बदलले.	
	३१५३ □ ३१५५	सावधानता फलक बदलला आहे	
टीप	जलरोधक तेलरोधक φ101.5		



0-23000-3155

एनओ	भाग क्रमांक	उत्पादक भाग क्रमांक	वर्णन	प्रमाण	सूची किंमत	टीप
१	०-२३१००-०२५१		आर्मेचर को	१		
१-१	१-०४५४-६२०४७		बॉल बेअरिंग	१		समोर
१-२	१-०४५४-६२००७		बॉल बेअरिंग	१		मागील
२	०-२३२००-०३३४		योक असेंब्ली	१		आयपनसी २ युनिट्स ७-४
३	०-२३३१०-०८६६		फ्रंट ब्रॅकेट कंपनी	१		३-१ सह
३-१	७-२३३५१-००८५		धातू	१		समोर
३-२	१-०२४०-०६३०५		बोल्ट	६		
४	७-२३१२०-०३१०		शाफ्ट असेंब्ली	१		४-१ सह
४-१	१-०४५४-६००६७		बॉल बेअरिंग	१		केंद्र
४-२	१-२३१८१-००२०		पिनियन स्टॉपर	१		
४-३	१-२३११४-००२०		क्लिप रिंग	१		
५	०-२३५००-०१७४		ऑर्कव्हाल असेंब्ली	१		
६	०-२३६००-०२५०		सेंटर ब्रॅकेट असेंब्ली	१		तेलाच्या सीलसह
६-१	०-२३६११-०६९२		सेंटर ब्रॅकेट	१		
६-२	१-०२४०-०८४०५		बोल्ट	३		
६-३	७-२३३२०-००६०		शिफ्ट लिंकर असेंब्ली	१		
६-४	७-४७१००-०२३४		मॅग.स्विच असेंब्ली	१		
६-५	०-०२७४-०६२०२		बोल्ट	३		
७	७-२३७००-०५२४		आर. ब्रॅकेट असेंब्ली	१		7-1 ते 7-4, 7-6 सह
७-१	०-२३७००-०१३०		आर. ब्रॅकेट असेंब्ली	१		
७-२	७-२३७५०-०१२४		ब्रश होल्डर कंपनी	१		७-३, ७-४ सह
७-३	१-२३११३-००४०		ब्रश स्प्रिंग	४		
७-४	०-२३७४०-०२५४		ब्रश कंपनी	४		
७-५	०-२३९०१-०१७०		बोल्ट	२		बोल्टमधून
७-६	०-०९००१-४५८०		बोल्ट	२		
८	०-२५०००-८६४१		स्विच	१		
८-१	०-०२७०-०६४०२		बोल्ट	१		
८-२	१-४७९२७-१२५०		धारक	१		
□२	१-२३९२१-०१३०		वॉशर	१		
□३	१-२३९२१-०१४०		वॉशर	१		समायोजनासाठी
□४	१-२३९४१-००४०		इन्सुलेट वॉशर	१		
□५	०-२३९२१-०२३०		वॉशर	१		समायोजनासाठी
※	७-०९२१०-२८२०		सील असेंब्ली	१		
□	७-४७७६१-००१०		मॅग.स्विच कवर असेंब्ली	१		
□	७-४७७६१-००३०		स्विच कवर असेंब्ली	१		

※ ७-०९२१०-२८२० सील असेंब्ली

१-०३४५५-०५००१ सील वॉशर

१

०-२३९५१-०४७१ पॅकिंग

१

०-२३९५१-०३३१ पॅकिंग

१

१-२३९५१-००२० पॅकिंग

१

१-०९२१०-१०४०

तेल सील

१

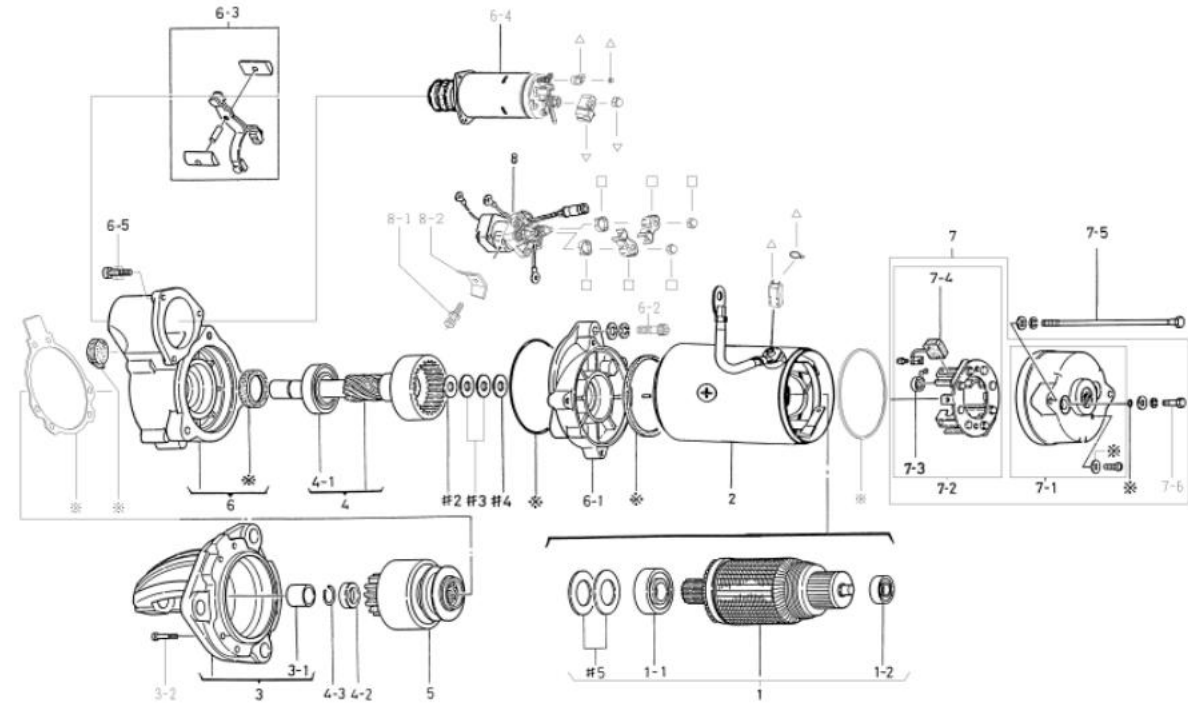
१-०५०५-००६०१ ओ रिंग

२

१-०९२११-०९८० ओ रिंग

२

ओईएम ग्राहक	कोमात्सु	ओईएम भाग क्रमांक	६००-८१३-४६५२
नाममात्र आउटपुट	२४ व्होल्ट ७.५ किलोवॉट	पुरवठा कालावधी	०२.०७
वजन	१५.५ किलो	स्विच	सेफ्टी रिले (उजव्या बाजूला बसवलेला)
इंजिन मॉडेल	डब्ल्यूए३५०		
वाहन	एस(ए)६डी११०		
जुना मॉडेल रेकॉर्ड 0-23000-3170 □ 3172 □ 3173			
डिझाइन रेकॉर्ड ३१७० □ ३१७२		एसएफआर बदलले जंप स्टार्ट स्पेसिफिकेशन, एसएफआर आणि मॅग.एसडब्ल्यू बदलले.	
टीप	जलरोधक तेलरोधक φ101.5		



0-23000-3173

एनओ	भाग क्रमांक	उत्पादक भाग क्रमांक	वर्णन	प्रमाण	सूची किंमत	टीप
१	७-२३१००-०३१०		आर्मेचर असेंब्ली	१		१-१, १-२, #५ सह
१-१	१-०४५४-६२०४७		बॉल बेअरिंग	१		समोर
१-२	१-०४५४-६२००७		बॉल बेअरिंग	१		मागील
२	०-२३२००-०३३४		योक असेंब्ली	१		आयपनसी २ युनिट्स ७-४
३	०-२३३१०-०७४४		फ्रंट ब्रॅकेट कंपनी	१		३-१ सह
३-१	७-२३३५१-००८५		धातू	१		समोर
३-२	१-०२४०-०६२५५		बोल्ट	६		
४	७-२३१२०-०३१०		शाफ्ट असेंब्ली	१		४-१ सह
४-१	१-०४५४-६००६७		बॉल बेअरिंग	१		केंद्र
४-२	१-२३१८१-००२०		पिनियन स्टॉपर	१		
४-३	१-२३१९४-००२०		क्लिप रिंग	१		
५	०-२३५००-०१९४		ऑर्कव्हाल असेंब्ली	१		
६	०-२३६००-०२३०		सेंटर ब्रॅकेट असेंब्ली	१		तेलाच्या सीलसह
६-१	०-२३६११-०६९२		सेंटर ब्रॅकेट	१		
६-२	१-०२४०-०८४०५		बोल्ट	३		
६-३	७-२३३२०-००६०		शिफ्ट लिडर असेंब्ली	१		
६-४	७-४७१००-०२३४		मॅग.स्विच असेंब्ली	१		
६-५	०-०२७४-०६२०२		बोल्ट	३		
७	७-२३७००-०५२४		आर. ब्रॅकेट असेंब्ली	१		7-1 ते 7-4, 7-6 सह
७-१	०-२३७००-०१३०		आर. ब्रॅकेट असेंब्ली	१		
७-२	७-२३७५०-०१२४		ब्रश होल्डर कंपनी	१		७-३, ७-४ सह
७-३	१-२३१९३-००४०		ब्रश स्प्रिंग	४		
७-४	०-२३७४०-०२५४		ब्रश कंपनी	४		
७-५	०-२३९०१-०१७०		बोल्ट	२		बोल्टमधून
७-६	०-०९००१-४५८०		बोल्ट	२		
८	०-२५०००-८३७२		स्विच	१		
८-१	०-०२७०-०६४०२		बोल्ट	१		
८-२	१-४७९२७-१२५०		धारक	१		
□२	१-२३९२१-०१३०		वॉशर	१		
□३	१-२३९२१-०१४०		वॉशर	२		समायोजनासाठी
□४	१-२३९४१-००४०		इन्सुलेट वॉशर	१		
□५	०-२३९२१-०२३०		वॉशर	२		समायोजनासाठी
※	७-०९२१०-२८००		सील असेंब्ली	१		
□	७-४७७६१-००१०		मॅग.स्विच कवर असेंब्ली	१		
□	७-४७७६१-००३०		स्विच कवर असेंब्ली	१		

※ ७-०९२१०-२८०० सील असेंब्ली

१-०३४५५-०५००१ सील वॉशर

१

०-२३९५१-०४९० पॅकिंग

१

०-२३९५१-०३३१ पॅकिंग

१

१-२३९५१-००२० पॅकिंग

१

१-०९२१०-१०६०

तेल सील

१

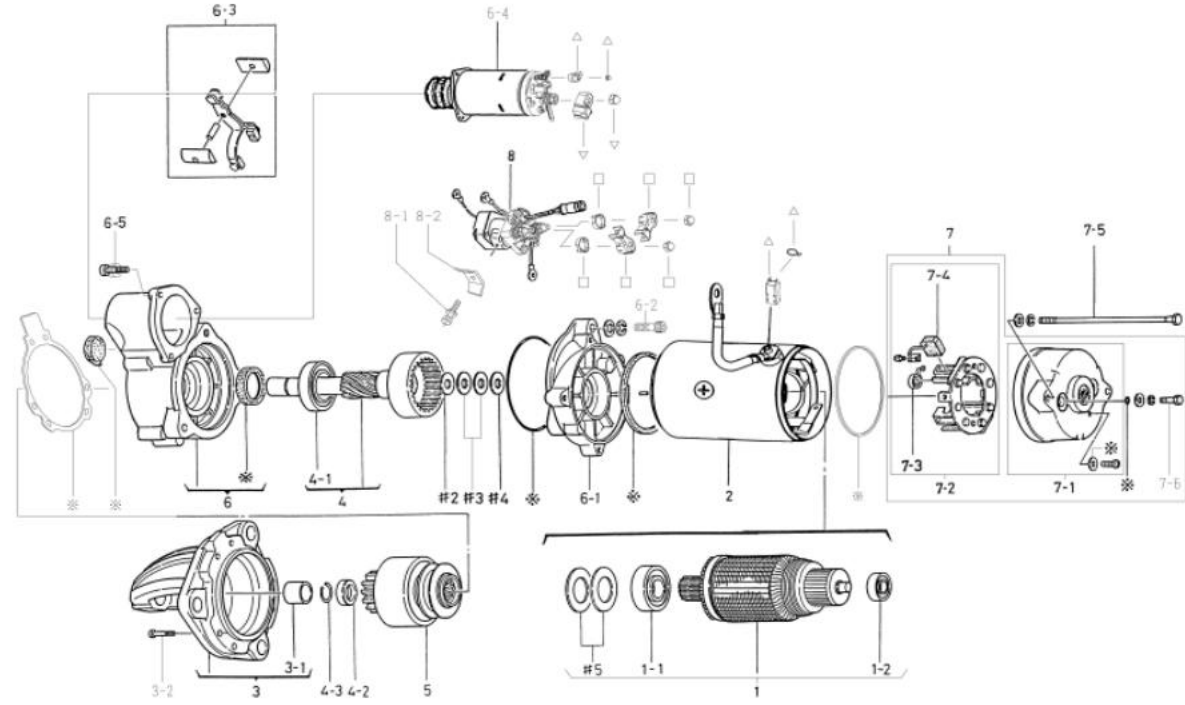
१-०५०५-००६०१ ओ रिंग

२

१-०९२११-०९८० ओ रिंग

२

ओईएम ग्राहक	कोमालु	ओईएम भाग क्रमांक	६००-८१३-४६५३
नाममात्र आउटपुट	३४ व्होल्ट ७.५ किलोवॉट	पुरवठा कालावधी	१५.०५०
वजन	१५.५ किलो	स्विच	सेफ्टी रिले (उजव्या बाजूला बसवलेला)
इंजिन मॉडेल	डब्ल्यूए३५०		
वाहन	एस(ए)६डी११०		
जुन्या मॉडेलची नोंद 0-23000-3170 □ 3172 □ 3173 □ 3175			
डिझाइन रेकॉर्ड ३१७० □ ३१७२		एसएफआर बदलले जंप स्टार्ट स्पेसिफिकेशन, एसएफआर आणि मॅग.एसडब्ल्यू बदलले. सावधानता फलक बदलला आहे	
टीप	जलरोधक तेलरोधक φ101.5		



0-23000-3175

एनओ	भाग क्रमांक	उत्पादक भाग क्रमांक	वर्णन	प्रमाण	सूची किंमत	टीप
१	७-२३१००-०३१०		आर्मचर असेंब्ली	१		१-१, १-२, #५ सह
१-१	१-०४५४-६२०४७		बॉल बेअरिंग	१		समोर
१-२	१-०४५४-६२००७		बॉल बेअरिंग	१		मागील
२	०-२३२००-०३३४		योक असेंब्ली	१		आयपनसी २ युनिट्स ७-४
३	०-२३३१०-०७४४		फ्रंट ब्रॅकेट कंपनी	१		३-१ सह
३-१	७-२३३५१-००८५		धातू	१		समोर
३-२	१-०२४०-०६२५५		बोल्ट	६		
४	७-२३१२०-०३१०		शाफ्ट असेंब्ली	१		४-१ सह
४-१	१-०४५४-६००६७		बॉल बेअरिंग	१		केंद्र
४-२	१-२३१८१-००२०		पिनियम स्टॉपर	१		
४-३	१-२३१९४-००२०		क्लिप रिंग	१		
५	०-२३५००-०१९४		ऑर्कक्लच असेंब्ली	१		
६	०-२३६००-०२३०		सेंटर ब्रॅकेट असेंब्ली	१		तेलाच्या सीलसह
६-१	०-२३६११-०६९२		सेंटर ब्रॅकेट	१		
६-२	१-०२४०-०८४०५		बोल्ट	३		
६-३	७-२३३२०-००६०		शिफ्ट लिडर असेंब्ली	१		
६-४	७-४७१००-०२३४		मॅग.स्विच असेंब्ली	१		
६-५	०-०२७४-०६२०२		बोल्ट	३		
७	७-२३७००-०५२४		आर. ब्रॅकेट असेंब्ली	१		7-1 ते 7-4, 7-6 सह
७-१	०-२३७००-०१३०		आर. ब्रॅकेट असेंब्ली	१		
७-२	७-२३७५०-०१२४		ब्रश होल्डर कंपनी	१		७-३, ७-४ सह
७-३	१-२३१९३-००४०		ब्रश स्प्रिंग	४		
७-४	०-२३७४०-०२५४		ब्रश कंपनी	४		
७-५	०-२३९०१-०१७०		बोल्ट	२		बोल्टमधून
७-६	०-०९००१-४५८०		बोल्ट	२		
८	०-२५०००-८३७२		स्विच	१		
८-१	०-०२७०-०६४०२		बोल्ट	१		
८-२	१-४७९२७-१२५०		धारक	१		
□२	१-२३९२१-०१३०		वॉशर	१		
□३	१-२३९२१-०१४०		वॉशर	२		समायोजनासाठी
□४	१-२३९४१-००४०		इन्सुलेट वॉशर	१		
□५	०-२३९२१-०२३०		वॉशर	२		समायोजनासाठी
※	७-०९२१०-२८००		सील असेंब्ली	१		
□	७-४७७६१-००१०		मॅग.स्विच कव्हर असेंब्ली	१		
□	७-४७७६१-००३०		स्विच कव्हर असेंब्ली	१		

※ ७-०९२१०-२८०० सील असेंब्ली

१-०३४५-०५००१ सील वॉशर

१

०-२३९५१-०४९० पॅकिंग

१

०-२३९५१-०३३१ पॅकिंग

१

१-२३९५१-००२० पॅकिंग

१

१-०९२१०-१०६०

तेल सील

१

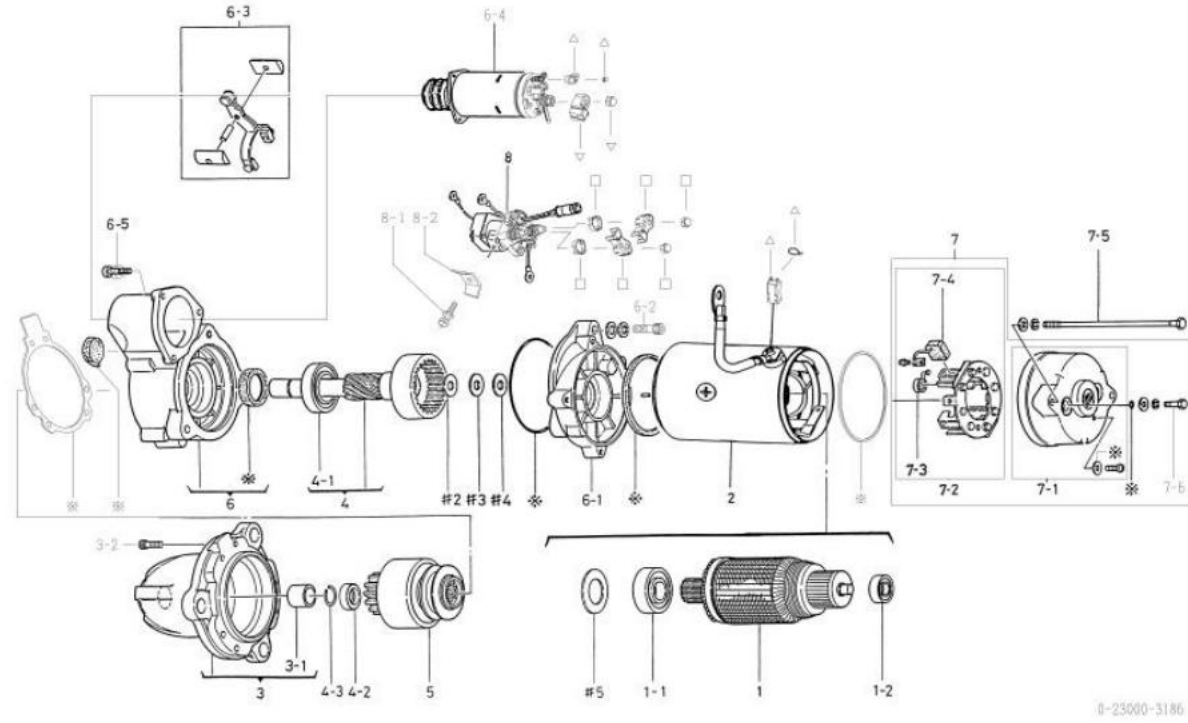
१-०५०५-००६०१ ओ रिंग

२

१-०९२११-०९८० ओ रिंग

२

ओईएम ग्राहक	कोमालु	ओईएम भाग क्रमांक	६००-८१३-४६८२
नाममात्र आउटपुट	२४ व्होल्ट ७.५ किलोवॉट	पुरवठा कालावधी	०२.०७
वजन	१५.५ किलो	स्विच	सेफ्टी रिले (उजव्या बाजूला बसवलेला)
इंजिन मॉडेल	एस६डी१२५		
वाहन	डब्ल्यूए४५०		
जुन्या मॉडेलची नोंद 0-23000-3180 □ 3184 □ 3185 □ 3186			
डिझाइन रेकॉर्ड ३१८० □ ३१८४		एसएफआर बदलले एसएफआर बदलले जंप स्टार्ट स्पेसिफिकेशन, एसएफआर आणि मॅग.एसडब्ल्यू बदलले.	
टीप	जलरोधक तेलरोधक q101.5		



एनओ	भाग क्रमांक	उत्पादक भाग क्रमांक	वर्णन	प्रमाण	सूची किंमत	टीप
१	०-२३१००-०२५१		आर्मेचर को	१		
१-१	१-०४५४-६२०४७		बॉल बेअरिंग	१		समोर
१-२	१-०४५४-६२००७		बॉल बेअरिंग	१		मागील
२	०-२३२००-०३३४		योक असेंब्ली	१		आयपनसी २ युनिट्स ७-४
३	०-२३३१०-०८६६		फ्रंट ब्रॅकेट कंपनी	१		३-१ सह
३-१	७-२३३५१-००८५		धातू	१		समोर
३-२	१-०२४०-०६३०५		बोल्ट	६		
४	७-२३१२०-०३१०		शाफ्ट असेंब्ली	१		४-१ सह
४-१	१-०४५४-६००६७		बॉल बेअरिंग	१		केंद्र
४-२	१-२३१८१-००२०		पिनियन स्टॉपर	१		
४-३	१-२३११४-००२०		क्लिप रिंग	१		
५	०-२३५००-०१७४		ऑर्कव्हाल असेंब्ली	१		
६	०-२३६००-०२५०		सेंटर ब्रॅकेट असेंब्ली	१		तेलाच्या सीलसह
६-१	०-२३६११-०६९२		सेंटर ब्रॅकेट	१		
६-२	१-०२४०-०८४०५		बोल्ट	३		
६-३	७-२३३२०-००६०		शिफ्ट लिडर असेंब्ली	१		
६-४	७-४७१००-०२३०		मॅग.स्विच असेंब्ली	१		
६-५	०-०२७४-०६२०२		बोल्ट	३		
७	७-२३७००-०५२४		आर. ब्रॅकेट असेंब्ली	१		7-1 ते 7-4, 7-6 सह
७-१	०-२३७००-०१३०		आर. ब्रॅकेट असेंब्ली	१		
७-२	७-२३७५०-०१२४		ब्रश होल्डर कंपनी	१		७-३, ७-४ सह
७-३	१-२३११३-००४०		ब्रश स्प्रिंग	४		
७-४	०-२३७४०-०२५४		ब्रश कंपनी	४		
७-५	०-२३१०१-०१७०		बोल्ट	२		बोल्टमधून
७-६	०-०१००१-४५८०		बोल्ट	२		
८	०-२५०००-८३७२		स्विच	१		
८-१	०-०२७०-०६४०२		बोल्ट	१		
८-२	१-४७९२७-१२५०		धारक	१		
□२	१-२३१२१-०१३०		वॉशर	१		
□३	१-२३१२१-०१४०		वॉशर	१		समायोजनासाठी
□४	१-२३१४१-००४०		इन्सुलेट वॉशर	१		
□५	०-२३१२१-०२३०		वॉशर	१		समायोजनासाठी
※	७-०९२१०-२८२०		सील असेंब्ली	१		
□	७-४७७६१-००१०		मॅग.स्विच कवर असेंब्ली	१		
□	७-४७७६१-००३०		स्विच कवर असेंब्ली	१		

※ ७-०९२१०-२८२० सील असेंब्ली

१-०३४५५-०५००१ सील वॉशर १

०-२३१५१-०४७१ पॅकिंग १

०-२३१५१-०३३१ पॅकिंग १

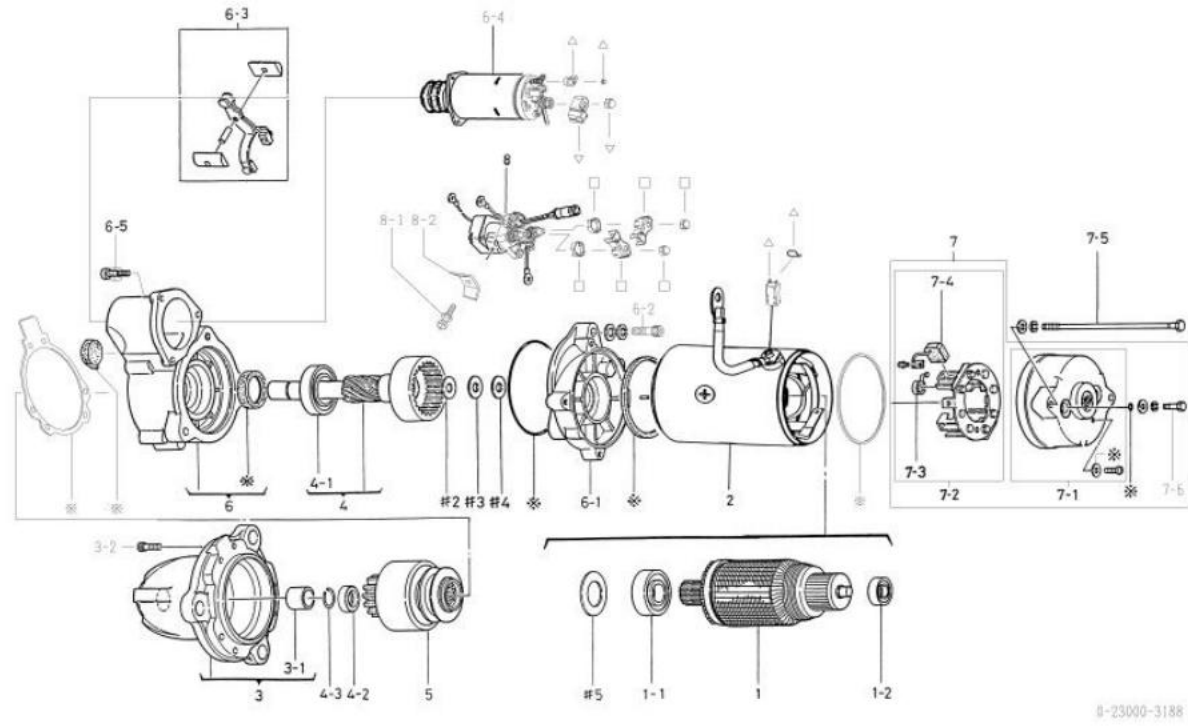
१-२३१५१-००२० पॅकिंग १

१-०९२१०-१०४० तेल सील १

१-०५०५-००६०१ ओ रिंग २

१-०९२११-०९८० ओ रिंग २

ओईएम ग्राहक	कोमात्सु	ओईएम भाग क्रमांक	६००-८१३-४६८३
नाममात्र आउटपुट	२४ वोल्ट ७.५ किलोवॉट	पुरवठा कालावधी	१५.०५
वजन	१५.५ किलो	स्विच	सेफ्टी रिले (उजव्या बाजूला बसवलेला)
इंजिन मॉडेल	एस६डी१२५		
वाहन	डब्ल्यूए४५०		
जुन्या मॉडेलची नोंद 0-23000-3180 □ 3184 □ 3185 □ 3186 □ 3188			
डिझाइन रेकॉर्ड ३१८० □ ३१८४		एसएफआर बदलले ३१८४ □ ३१८५ ३१८५ □ ३१८६ ३१८६ □ ३१८८	एसएफआर बदलले एसएफआर बदलले जंप स्टार्ट स्पेसिफिकेशन, एसएफआर आणि मॅग.एसडब्ल्यू बदलले. सावधानता फलक बदलला आहे
टीप	जलरोधक तेलरोधक φ101.5		



एनओ	भाग क्रमांक	उत्पादक भाग क्रमांक	वर्णन	प्रमाण	सूची किंमत	टीप
१	०-२३१००-०२५१		आर्मचर को	१		
१-१	१-०४५४-६२०४७		बॉल बेअरिंग	१		समोर
१-२	१-०४५४-६२००७		बॉल बेअरिंग	१		मागील
२	०-२३२००-०३३४		योक असेंब्ली	१		आयपनसी २ युनिट्स ७-४
३	०-२३३१०-०८६६		फ्रंट ब्रॅकेट कंपनी	१		३-१ सह
३-१	७-२३३५१-००८५		धातू	१		समोर
३-२	१-०२४०-०६३०५		बोल्ट	६		
४	७-२३१२०-०३१०		शाफ्ट असेंब्ली	१		४-१ सह
४-१	१-०४५४-६००६७		बॉल बेअरिंग	१		केंद्र
४-२	१-२३१८१-००२०		पिनियन स्टॉपर	१		
४-३	१-२३११४-००२०		क्लिप रिंग	१		
५	०-२३५००-०१७४		ऑर्कव्हाल असेंब्ली	१		
६	०-२३६००-०२५०		सेंटर ब्रॅकेट असेंब्ली	१		तेलाच्या सीलसह
६-१	०-२३६११-०६९२		सेंटर ब्रॅकेट	१		
६-२	१-०२४०-०८४०५		बोल्ट	३		
६-३	७-२३३२०-००६०		शिफ्ट लिडर असेंब्ली	१		
६-४	७-४७१००-०२३४		मॅग.स्विच असेंब्ली	१		
६-५	०-०२७४-०६२०२		बोल्ट	३		
७	७-२३७००-०५२४		आर. ब्रॅकेट असेंब्ली	१		7-1 ते 7-4, 7-6 सह
७-१	०-२३७००-०१३०		आर. ब्रॅकेट असेंब्ली	१		
७-२	७-२३७५०-०१२४		ब्रश होल्डर कंपनी	१		७-३, ७-४ सह
७-३	१-२३११३-००४०		ब्रश स्प्रिंग	४		
७-४	०-२३७४०-०२५४		ब्रश कंपनी	४		
७-५	०-२३९०१-०१७०		बोल्ट	२		बोल्टमधून
७-६	०-०९००१-४५८०		बोल्ट	२		
८	०-२५०००-८३७२		स्विच	१		
८-१	०-०२७०-०६४०२		बोल्ट	१		
८-२	१-४७९२७-१२५०		धारक	१		
□२	१-२३९२१-०१३०		वॉशर	१		
□३	१-२३९२१-०१४०		वॉशर	१		समायोजनासाठी
□४	१-२३९४१-००४०		इन्सुलेट वॉशर	१		
□५	०-२३९२१-०२३०		वॉशर	१		समायोजनासाठी
※	७-०९२१०-२८२०		सील असेंब्ली	१		
□	७-४७७६१-००१०		मॅग.स्विच कवर असेंब्ली	१		
□	७-४७७६१-००३०		स्विच कवर असेंब्ली	१		

※ ७-०९२१०-२८२० सील असेंब्ली

१-०३४५५-०५००१ सील वॉशर

१

०-२३९५१-०४७१ पॅकिंग

१

०-२३९५१-०३३१ पॅकिंग

१

१-२३९५१-००२० पॅकिंग

१

१-०९२१०-१०४०

तेल सील

१

१-०५०५-००६०१ ओ रिंग

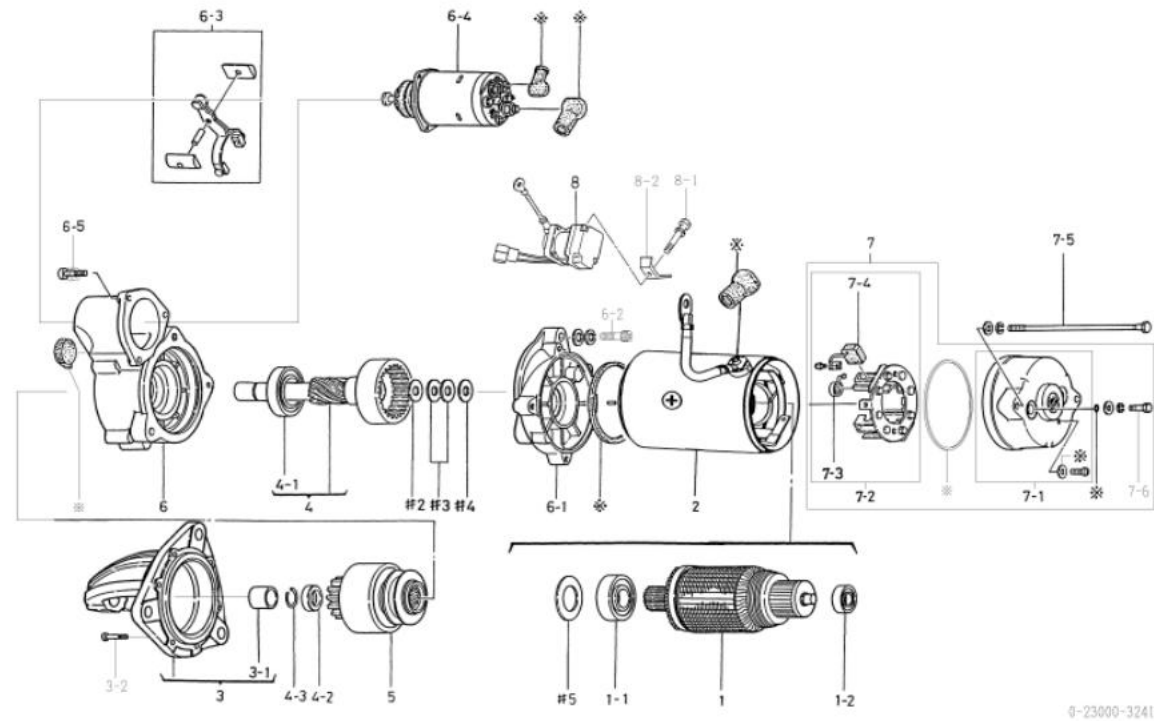
२

१-०९२११-०९८० ओ रिंग

२

ओईएम ग्राहक	एम्प्लाय	ओईएम भाग क्रमांक	३७५६६-२०१०१
नाममात्र आउटपुट	२४ वोल्ट ६ किलोवॉट	पुरवठा कालावधी	९७.०७□
वजन	१५.५ किलो	स्विच	सेफ्टी रिले (डाब्या बाजूला बसवलेला)
इंजिन मॉडेल S6A2			
वाहन	वीज जनरेटर		
जुना मॉडेल रेकॉर्ड 0-23000-3240 □ 3241			
डिझाइन रेकॉर्ड ३२४० □ ३२४१	एसएफआर बदलले		
टीप	टिबकरोथक φ101.5		

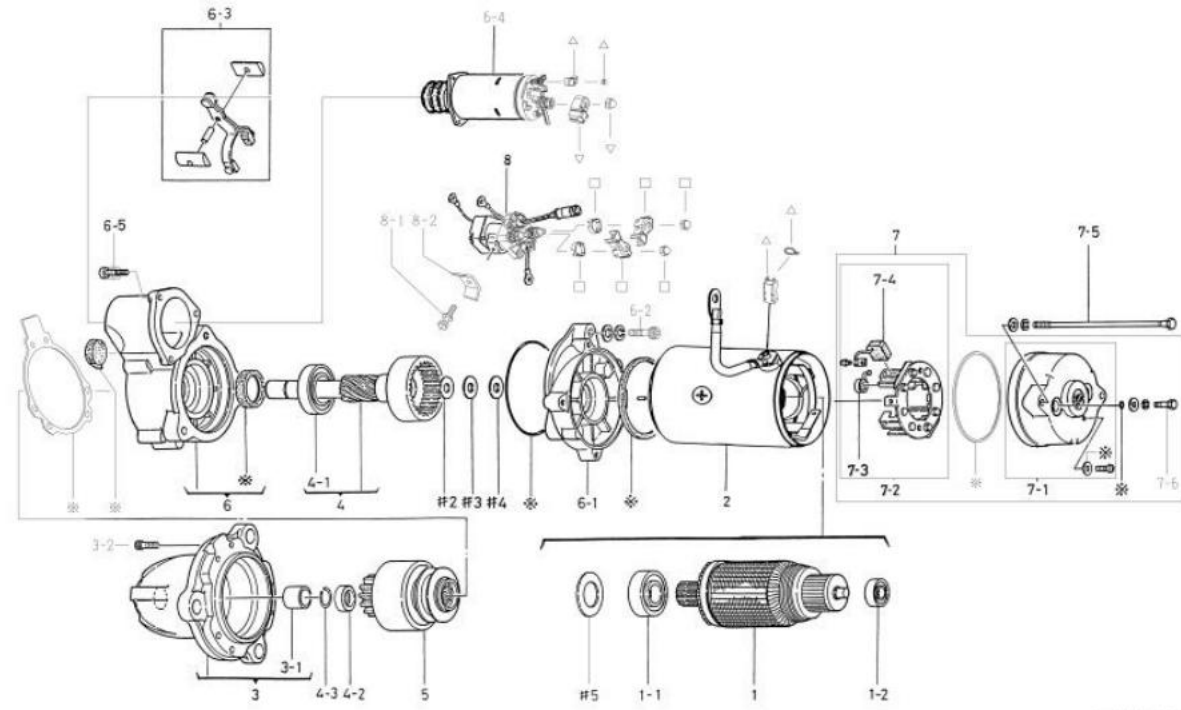
एनओ	भाग क्रमांक	उत्पादक भाग क्रमांक	वर्णन	प्रमाण	सूची किंमत	टीप
१	०-२३१००-०२७०		आर्मेचर को	१		
१-१	१-०४५४-६२०५७	१०४५४-६२०५७	बॉल बेअरिंग	१		समोर
१-२	१-०४५४-६२००७		बॉल बेअरिंग	१		मागील
२	०-२३२००-०३३४		योक असेंब्ली	१		आयपनसी २ युनिट्स ७-४
३	०-२३३१०-०९६४ ३७५६६-२०१२४		फ्रंट ब्रॅकेट कंपनी	१		३-१ सह
३-१	७-२३३५१-००८५ ४०४६६-०१०२५		धातू	१		समोर
३-२	१-०२४०-०६३०५ ३७५६६-०१२३		बोल्ट	६		
४	७-२३१२०-०३१० ३७५६६-०१२१		शाफ्ट असेंब्ली	१		४-१ सह
४-१	१-०४५४-६००६७	१०४५४-६००६७	बॉल बेअरिंग	१		केंद्र
४-२	१-२३१८१-००२० ३७५६६-०१२६		पिनियम स्टॉपर	१		
४-३	१-२३१९४-००२० ३७५६६-०१२५		क्लिप रिंग	१		
५	०-२३५००-०४४४ ३७५६६-०१२७		ऑर्कव्हाल असेंब्ली	१		
६	०-२३६११-०६१० ३७५६६-०११९		सेंटर ब्रॅकेट	१		
६-१	०-२३६११-०७७० ३७५६६-०१२२		सेंटर ब्रॅकेट	१		
६-२	१-०२४०-०८४०५ ३७५६६-०११४		बोल्ट	३		
६-३	७-२३३२०-००६० ३७५६६-०१११		शिफ्ट लिडर असेंब्ली	१		
६-४	०-४७१००-३९४० ३७५६६-०११२		मॅग.स्विच असेंब्ली	१		
६-५	०-०२७४-०६२०२ ३२३११-०७१४०		बोल्ट	३		
७	७-२३७००-०४३४ ३७५६६-०११७		आर. ब्रॅकेट असेंब्ली	१		7-1 ते 7-4, 7-6 सह
७-१	०-२३७००-०१३०		आर. ब्रॅकेट असेंब्ली	१		
७-२	७-२३७५०-०१२४		ब्रश होल्डर कंपनी	१		७-३, ७-४ सह
७-३	१-२३९१३-००४०	१२३९१-३००४०	ब्रश स्प्रिंग	४		
७-४	०-२३७४०-०२५४ ०२३७४-००२५०		ब्रश कंपनी	४		
७-५	०-२३९०१-०१७० ३७५६६-०११८		बोल्ट	२		थ्रू बोल्ट
७-६	०-०९००१-४५८०		बोल्ट	२		
८	०-२५०००-७२२३ ३७५६६-२०११३		स्विच	१		
८-१	०-०२७०-०६४०२		बोल्ट	१		
८-२	१-४७९२७-१२५०		धारक	१		
□२	१-२३९२१-०१३० ४०६६६-१०१४४		वॉशर	१		
□३	१-२३९२१-०१४० ४०६६६-१०१४१		वॉशर	२		
□४	१-२३९४१-००४० ४०६६६-१०१४५		इन्सुलेट वॉशर	१		
□५	०-०९०५७-०११० ००९०५-७०११०		वॉशर	१		
※	७-०९२१०-१३७० ३७५६६-०१३१		सील असेंब्ली	१		



0-23000-3241

※	७-०९२१०-१३७० सील असेंब्ली	
	०-२३९५१-०३३१ पॅकिंग	१
	१-०३४५-०५००१ सील वॉशर	१
	१-०५०५-००६०१ ओ रिंग	२
	१-०९२११-०९८० ओ रिंग	१
	१-०९२५२-०२११ गम कॅप	१
	१-०९२५२-०४२० गम कॅप	१
	१-०९२५२-०४३० गम कॅप	१
	१-२३९५१-००२० पॅकिंग	१

ओईएम ग्राहक	कोमात्सु	ओईएम भाग क्रमांक	६००-८१३-४७९२
नाममात्र आउटपुट	२४ व्होल्ट ७.५ किलोवॉट	पुरवठा कालावधी	०२.०७
वजन	१५.५ किलो	स्विच	सेफ्टी रिले (उजव्या बाजूला बसवलेला)
इंजिन मॉडेल S6D125, इतर			
वाहन	एलडब्ल्यू २५०-२, इतर		
जुना मॉडेल रेकॉर्ड 0-23000-3270 3274 3275 3276			
डिझाइन रेकॉर्ड ३२७० ३२७४	एसएफआर बदलले ३२७४ ३२७५ ३२७५ ३२७६	एसएफआर बदलले जंप स्टार्ट स्पेसिफिकेशन, एसएफआर आणि मॅग्निफिकेशन एसडब्ल्यू बदलले.	
टीप	जलरोधक तेलरोधक φ101.5		



एनओ	भाग क्रमांक	उत्पादक भाग क्रमांक	वर्णन	प्रमाण	सूची किंमत	टीप
१	०-२३१००-०२५१		आर्मेचर को	१		
१-१	१-०४५४-६२०४७		बॉल बेअरिंग	१		समोर
१-२	१-०४५४-६२००७		बॉल बेअरिंग	१		मागील
२	०-२३२००-०३३४		योक असेंब्ली	१		७-४ चे २ नग समाविष्ट
३	०-२३३१०-०८६६		फ्रंट ब्रॅकेट कंपनी	१		३-१ सह
३-१	७-२३३५१-००८५		धातू	१		समोर
३-२	१-०२४०-०६३०५		बोल्ट	६		
४	७-२३१२०-०३१०		शाफ्ट असेंब्ली	१		४-१ सह
४-१	१-०४५४-६००६७		बॉल बेअरिंग	१		केंद्र
४-२	१-२३१८१-००२०		पिनियन स्टॉपर	१		
४-३	१-२३१९४-००२०		क्लिप रिंग	१		
५	१-२३५००-०१७४		ऑर्कव्हाल असेंब्ली	१		
६	०-२३६००-०२५०		सेंटर ब्रॅकेट असेंब्ली	१		तेलाच्या सीलसह
६-१	०-२३६११-०६९२		सेंटर ब्रॅकेट	१		
६-२	१-०२४०-०८४०५		बोल्ट	३		
६-३	७-२३३२०-००६०		शिफ्ट लिडर असेंब्ली	१		
६-४	७-४७१००-०२३०		मॅग. स्विच असेंब्ली	१		
६-५	०-०२७४-०६२०२		बोल्ट	३		
७	७-२३७००-०५२४		मागील ब्रॅकेट असेंब्ली	१		७-१ ते ७-४, ७-६ सह
७-१	०-२३७००-०१३०		मागील ब्रॅकेट असेंब्ली	१		
७-२	७-२३७५०-०१२४		ब्रश होल्डर कंपनी	१		७-३, ७-४ सह
७-३	१-२३१९३-००४०		ब्रश स्प्रिंग	४		
७-४	०-२३७४०-०२५४		ब्रश कंपनी	४		
७-५	०-२३९०१-०१७०		बोल्ट	२		बोल्टमधून
७-६	०-०९००१-४५८०		बोल्ट	२		
८	०-२५०००-९२५०		स्विच	१		
८-१	०-०२७०-०६४०२		बोल्ट	१		
८-२	१-४७९२७-१२५०		धारक	१		
□२	१-२३९२१-०१३०		वॉशर	१		
□३	१-२३९२१-०१४०		वॉशर	१		समायोजनासाठी
□४	१-२३९४१-००४०		इन्सुलेट वॉशर	१		
□५	०-२३९२१-०२३०		वॉशर	१		समायोजनासाठी
□	७-४७७६१-००१०		मॅग.स्विच कव्हर असेंब्ली	१		
□	७-४७७६१-००३०		स्विच कव्हर असेंब्ली	१		
※	७-०९२१०-२८२०		सील असेंब्ली	१		

※ ७-०९२१०-२८२० सील असेंब्ली

१-०३४५-०५००१ सील वॉशर

१

०-२३९५१-०४७१ पॅकिंग

१

०-२३९५१-०३३१ पॅकिंग

१

१-२३९५१-००२० पॅकिंग

१

१-०९२१०-१०४०

तेल सील

१

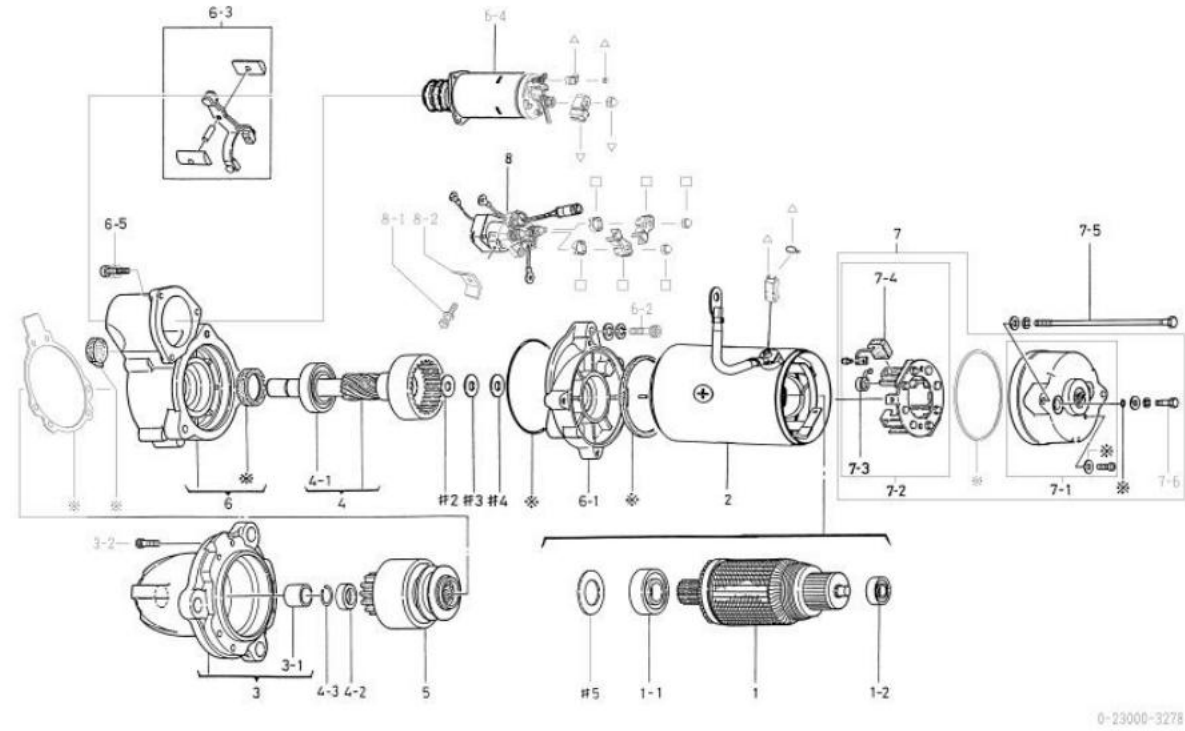
१-०५०५-००६०१ ओ रिंग

२

१-०९२११-०९८० ओ रिंग

२

ओईएम ग्राहक	कोमात्सु	ओईएम भाग क्रमांक	६००-८१३-४७९३
नाममात्र आउटपुट	२४ व्होल्ट ७.५ किलोवॉट	पुरवठा कालावधी	०२.०७
वजन	१५.५ किलो	स्विच	सेफ्टी रिले (उजव्या बाजूला बसवलेला)
इंजिन मॉडेल S6D125, इतर			
वाहन	एलडब्ल्यू२५०-२, इतर		
जुना मॉडेल रेकॉर्ड 0-23000-3270 3274 3275 3276 3278			
डिझाइन रेकॉर्ड ३२७० ३२७४		एसएफआर बदलले	
	३२७४ ३२७५	एसएफआर बदलले	
	३२७५ ३२७६	जंप स्टार्ट स्पेसिफिकेशन, एसएफआर आणि मॅग्निफिकेशन एसडब्ल्यू बदलले.	
	३२७६ ३२७८	सावधानता फलक बदलला आहे	
टीप	जलरोधक तेलरोधक φ101.5		



एनओ	भाग क्रमांक	उत्पादक भाग क्रमांक	वर्णन	प्रमाण	सूची किंमत	टीप
१	०-२३१००-०२५१		आर्मेचर को	१		
१-१	१-०४५४-६२०४७		बॉल बेअरिंग	१		समोर
१-२	१-०४५४-६२००७		बॉल बेअरिंग	१		मागील
२	०-२३२००-०३३४		योक असेंब्ली	१		७-४ चे २ नग समाविष्ट
३	०-२३३१०-०८६६		फ्रंट ब्रॅकेट कंपनी	१		३-१ सह
३-१	७-२३३५१-००८५		धातू	१		समोर
३-२	१-०२४०-०६३०५		बोल्ट	६		
४	७-२३१२०-०३१०		शाफ्ट असेंब्ली	१		४-१ सह
४-१	१-०४५४-६००६७		बॉल बेअरिंग	१		केंद्र
४-२	१-२३१८१-००२०		पिनियन स्टॉपर	१		
४-३	१-२३९१४-००२०		क्लिप रिंग	१		
५	१-२३५००-०१७४		ऑर्कव्हाल असेंब्ली	१		
६	०-२३६००-०२५०		सेंटर ब्रॅकेट असेंब्ली	१		तेलाच्या सीलसह
६-१	०-२३६११-०६९२		सेंटर ब्रॅकेट	१		
६-२	१-०२४०-०८४०५		बोल्ट	३		
६-३	७-२३३२०-००६०		शिफ्ट लिडर असेंब्ली	१		
६-४	७-४७१००-०२३४		मॅग. स्विच असेंब्ली	१		
६-५	०-०२७४-०६२०२		बोल्ट	३		
७	७-२३७००-०५२४		मागील ब्रॅकेट असेंब्ली	१		७-१ ते ७-४, ७-६ सह
७-१	०-२३७००-०१३०		मागील ब्रॅकेट असेंब्ली	१		
७-२	७-२३७५०-०१२४		ब्रश होल्डर कंपनी	१		७-३, ७-४ सह
७-३	१-२३९१३-००४०		ब्रश स्प्रिंग	४		
७-४	०-२३७४०-०२५४		ब्रश कंपनी	४		
७-५	०-२३९०१-०१७०		बोल्ट	२		बोल्टमधून
७-६	०-०९००१-४५८०		बोल्ट	२		
८	०-२५०००-९२५०		स्विच	१		
८-१	०-०२७०-०६४०२		बोल्ट	१		
८-२	१-४७९२७-१२५०		धारक	१		
□२	१-२३९२१-०१३०		वॉशर	१		
□३	१-२३९२१-०१४०		वॉशर	१		समायोजनासाठी
□४	१-२३९४१-००४०		इन्सुलेट वॉशर	१		
□५	०-२३९२१-०२३०		वॉशर	१		समायोजनासाठी
□	७-४७७६१-००१०		मॅग. स्विच कव्हर असेंब्ली	१		
□	७-४७७६१-००३०		स्विच कव्हर असेंब्ली	१		
※	७-०९२१०-२८२०		सील असेंब्ली	१		

※ ७-०९२१०-२८२० सील असेंब्ली

१-०३४५-०५००१ सील वॉशर १

०-२३९५१-०४७१ पॅकिंग १

०-२३९५१-०३३१ पॅकिंग १

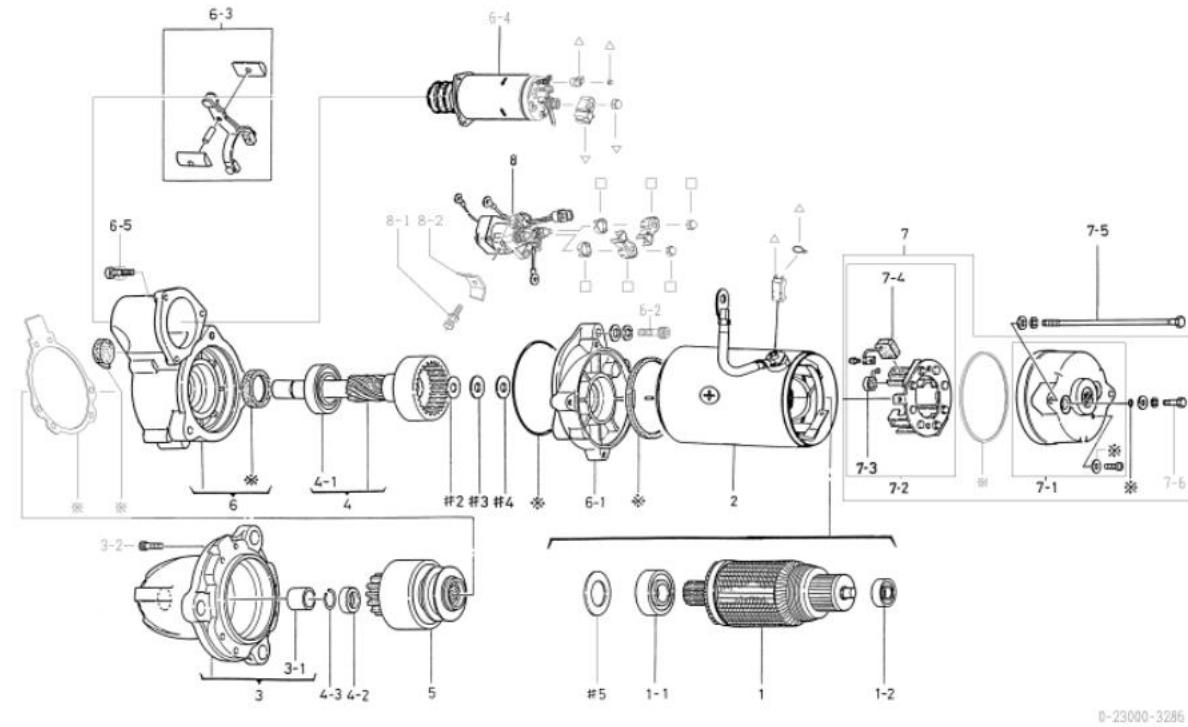
१-२३९५१-००२० पॅकिंग १

१-०९२१०-१०४० तेल सील १

१-०५०५-००६०१ ओ रिंग २

१-०९२११-०९८० ओ रिंग २

ओईएम ग्राहक	कोमात्सु	ओईएम भाग क्रमांक	६००-८१३-६६१२
नाममात्र आउटपुट	३४ व्होल्ट ७.५ किलोवॉट	पुरवठा कालावधी	०२.०७३
वजन	१५.५ किलो	स्विच	सेफ्टी रिले (उजव्या बाजूला बसवलेला)
इंजिन मॉडेल SA6D125, इतर			
वाहन	डी५३, डी५३ए-१८, इतर		
डिझाइन रेकॉर्ड ३२८०३२८४	३२८४३२८५ ३२८५३२८६	एसएफआर बदलले एसएफआर बदलले जंप स्टार्ट संरक्षण. एसएफआर आणि मॅंग. स्विच बदलले आहे.	
टीप	जलरोधक तेलरोधक ϕ 101.5		



एनओ	भाग क्रमांक	उत्पादक भाग क्रमांक	वर्णन	प्रमाण	सूची किंमत	टीप
१	०-२३१००-०२५१		आर्मेचर को	१		
१-१	१-०४५६-६२०४७		बॉल बेअरिंग	१		समोर
१-२	१-०४५६-६२००७		बॉल बेअरिंग	१		मागील
२	०-२३२००-०३३४		योक असेंब्ली	१		7-4 चे 2 नग समाविष्ट आहेत
३	०-२३३१०-०८६६		फ्रंट ब्रॅकेट कंपनी	१		३-१ सह
३-१	७-२३३५१-००८५		धातू	१		समोर
३-२	१-०२४०-०६३०५		बोल्ट	६		
४	७-२३१२०-०३१०		शाफ्ट असेंब्ली	१		४-१ सह
४-१	१-०४५४-६००६७		बॉल बेअरिंग	१		केंद्र
४-२	१-२३१८१-००२०		पिनियन स्टॉपर	१		
४-३	१-२३१९४-००२०		क्लिप रिंग	१		
५	०-२३५००-०१७४		ऑर्कव्हाल असेंब्ली	१		
६	०-२३६००-०२५०		सेंटर ब्रॅकेट असेंब्ली	१		तेलाच्या सीलसह
६-१	०-२३६११-०६९२		सेंटर ब्रॅकेट	१		
६-२	१-०२४०-०८४०५		बोल्ट	३		
६-३	७-२३३२०-००६०		शिफ्ट लिडर असेंब्ली	१		
६-४	७-४७१००-०२३०		मॅंग. स्विच असेंब्ली	१		७-१ ते ७-४ आणि ७-६ सह
६-५	०-०२७४-०६२०२		बोल्ट	३		
७	७-२३७००-०५२४		मागील ब्रॅकेट असेंब्ली	१		
७-१	०-२३७००-०१३०		मागील ब्रॅकेट असेंब्ली	१		
७-२	७-२३७५०-०१२४		ब्रश होल्डर कंपनी	१		७-३, ७-४ सह
७-३	१-२३१९३-००४०		ब्रश स्प्रिंग	४		
७-४	०-२३७४०-०२५४		ब्रश कंपनी	४		
७-५	०-०२३९०१-०१७०		बोल्ट	२		बोल्टमधून
७-६	०-०१००१-४५८०		बोल्ट	२		
८	०-२५०००-९०३१		स्विच	१		
८-१	०-०२७०-०६४०२		बोल्ट	१		
८-२	१-४७९२७-१२५०		धारक	१		
□२	१-२३९२१-०१३०		वॉशर	१		
□३	१-२३९२१-०१४०		वॉशर	१		समायोजनासाठी
□४	१-२३९४१-००४०		इन्सुलेट वॉशर	१		
□५	०-२३९२१-०२३०		वॉशर	२		समायोजनासाठी
□	७-४७७६१-००१०		मॅंग. स्विच कव्हर असेंब्ली	१		
□	७-४७७६१-००३०		स्विच कव्हर असेंब्ली	१		
※	७-०९२१०-२८२०		सील असेंब्ली	१		

※ ७-०९२१०-२८२० सील असेंब्ली

१-०३४५-०५००१ सील वॉशर १

०-२३९५१-०४७१ पॅकिंग १

०-२३९५१-०३३१ पॅकिंग १

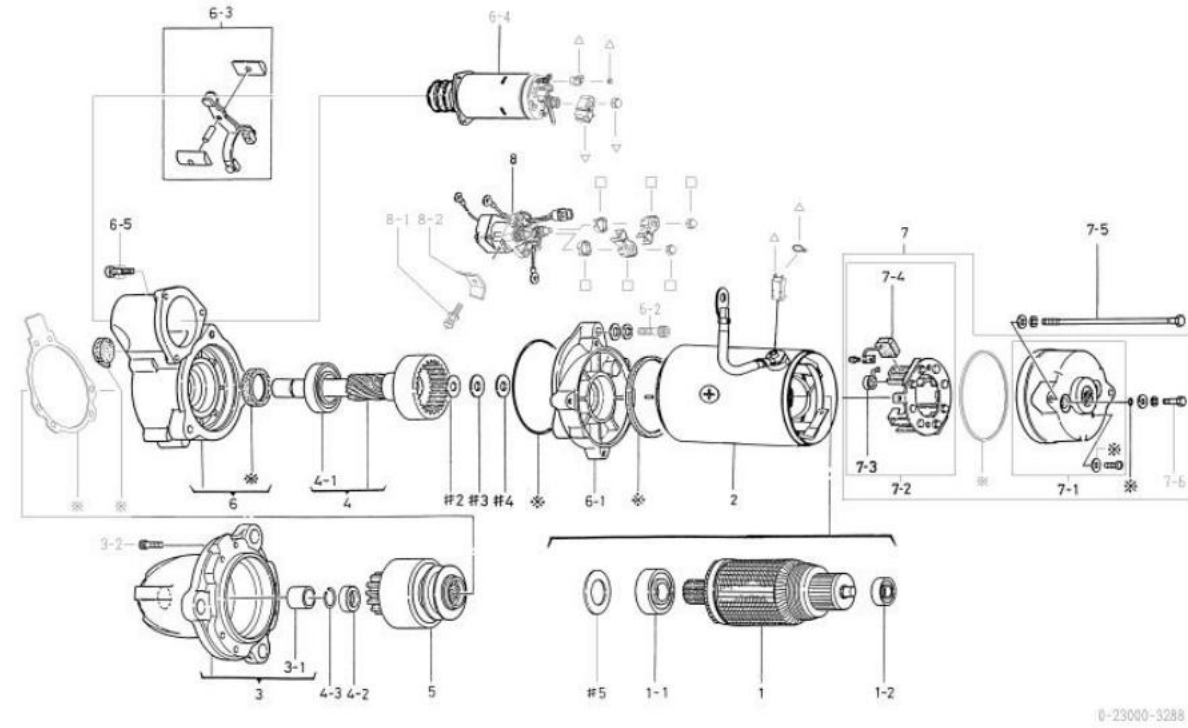
१-२३९५१-००२० पॅकिंग १

१-०९२१०-१०४० ओ रिंग १

१-०५०५-००६०१ ओ रिंग २

१-०९२११-०९८० ओ रिंग २

ओईएम ग्राहक	कोमात्सु	ओईएम भाग क्रमांक	६००-८१३-६६१३
नाममात्र आउटपुट	२४ व्होल्ट ७.५ किलोवॉट	पुरवठा कालावधी	०२.०७
वजन	१५.५ किलो	स्विच	सेफ्टी रिले (उजव्या बाजूला बसवलेला)
इंजिन मॉडेल SA6D125, इतर			
वाहन	डी५३, डी५३ए-१८, इतर		
डिझाइन रेकॉर्ड ३२८०३२८४	३२८४३२८५ ३२८५३२८६ ३२८६३२८८	एसएफआर बदलले एसएफआर बदलले जंप स्टार्ट संरक्षण. एसएफआर आणि मॅंग. स्विच बदलले आहे. सावधानता फलक बदलला आहे	
टीप	जलरोधक तेलरोधक ϕ 101.5		



एनओ	भाग क्रमांक	उत्पादक भाग क्रमांक	वर्णन	प्रमाण	सूची किंमत	टीप
१	०-२३१००-०२५१		आर्मेचर को	१		
१-१	१-०४५६-६२०४७		बॉल बेअरिंग	१		समोर
१-२	१-०४५६-६२००७		बॉल बेअरिंग	१		मागील
२	०-२३२००-०३३४		योक असेंब्ली	१		7-4 चे 2 नग समाविष्ट आहेत
३	०-२३३१०-०८६६		फ्रंट ब्रॅकेट कंपनी	१		३-१ सह
३-१	७-२३३५१-००८५		धातू	१		समोर
३-२	१-०२४०-०६३०५		बोल्ट	६		
४	७-२३१२०-०३१०		शाफ्ट असेंब्ली	१		४-१ सह
४-१	१-०४५४-६००६७		बॉल बेअरिंग	१		केंद्र
४-२	१-२३१८१-००२०		पिनियन स्टॉपर	१		
४-३	१-२३१९४-००२०		क्लिप रिंग	१		
५	०-२३५००-०१७४		ऑर्कव्हाल असेंब्ली	१		
६	०-२३६००-०२५०		सेंटर ब्रॅकेट असेंब्ली	१		तेलाच्या सीलसह
६-१	०-२३६११-०६९२		सेंटर ब्रॅकेट	१		
६-२	१-०२४०-०८४०५		बोल्ट	३		
६-३	७-२३३२०-००६०		शिफ्ट लिडर असेंब्ली	१		
६-४	७-४७१००-०२३४		मॅंग. स्विच असेंब्ली	१		
६-५	०-०२७४-०६२०२		बोल्ट	३		
७	७-२३७००-०५२४		मागील ब्रॅकेट असेंब्ली	१		७-१ ते ७-४ आणि ७-६ सह
७-१	०-२३७००-०१३०		मागील ब्रॅकेट असेंब्ली	१		
७-२	७-२३७५०-०१२४		ब्रश होल्डर कंपनी	१		७-३, ७-४ सह
७-३	१-२३१९३-००४०		ब्रश स्प्रिंग	४		
७-४	०-२३७४०-०२५४		ब्रश कंपनी	४		
७-५	०-०२३९०१-०१७०		बोल्ट	२		बोल्टमधून
७-६	०-०१००१-४५८०		बोल्ट	२		
८	०-२५०००-९०३१		स्विच	१		
८-१	०-०२७०-०६४०२		बोल्ट	१		
८-२	१-४७९२७-१२५०		धारक	१		
□२	१-२३९२१-०१३०		वॉशर	१		
□३	१-२३९२१-०१४०		वॉशर	१		समायोजनासाठी
□४	१-२३९४१-००४०		इन्सुलेट वॉशर	१		
□५	०-२३९२१-०२३०		वॉशर	२		समायोजनासाठी
□	७-४७७६१-००१०		मॅंग. स्विच कव्हर असेंब्ली	१		
□	७-४७७६१-००३०		स्विच कव्हर असेंब्ली	१		
※	७-०९२१०-२८२०		सील असेंब्ली	१		

※ ७-०९२१०-२८२० सील असेंब्ली

१-०३४५-०५००१ सील वॉशर १

०-२३९५१-०४७१ पॅकिंग १

०-२३९५१-०३३१ पॅकिंग १

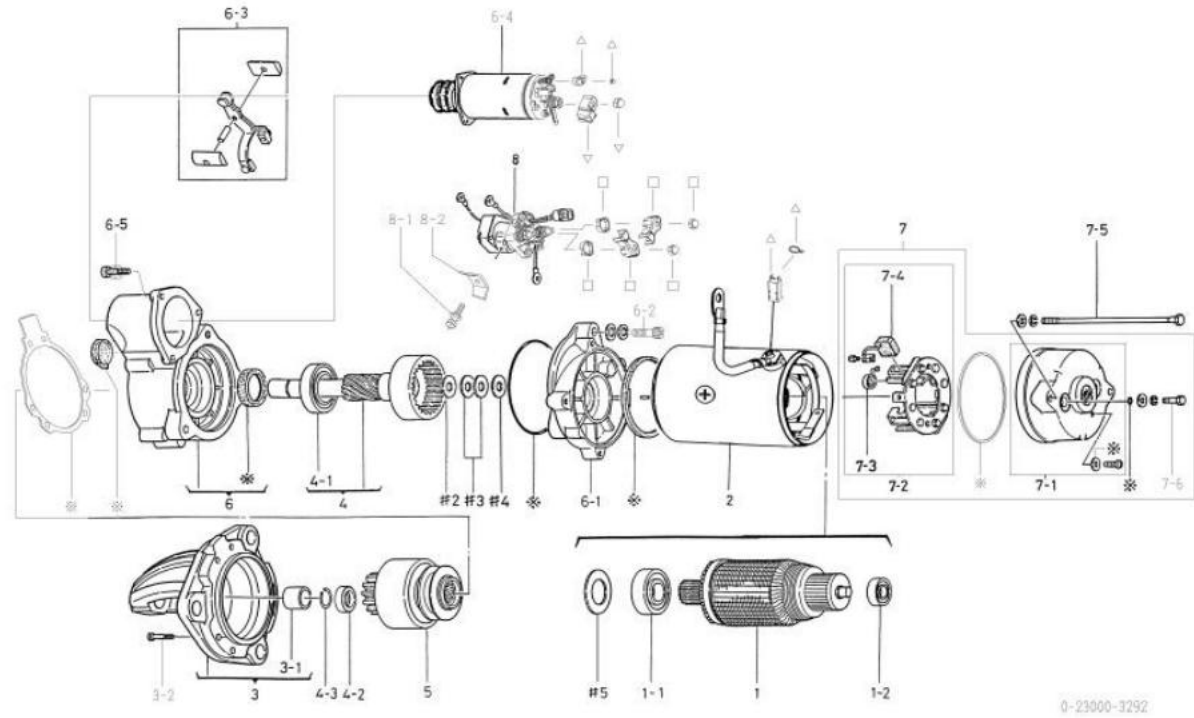
१-२३९५१-००२० पॅकिंग १

१-०९२१०-१०४० ओ रिंग १

१-०५०५-००६०१ ओ रिंग २

१-०९२११-०९८० ओ रिंग २

ओईएम ग्राहक	कोमात्सु	ओईएम भाग क्रमांक	६००-८१३-६४१२
नाममात्र आउटपुट	२४ व्होल्ट ७.५ किलोवॉट	पुरवठा कालावधी	०२.०७□
वजन	१५.५ किलो	स्विच	सेफ्टी रिले (उजव्या बाजूला बसवलेला)
इंजिन मॉडेल SA6D108E-1, इतर			
वाहन	डब्ल्यूटी२५०ई-१, इतर		
डिझाइन रेकॉर्ड ३२९०□३२९१	३२९१□३२९२	एसएफआर बदलले जंप स्टार्ट प्रोटेक्शन, एसएफआर आणि मॉन. स्विच बदलले.	
टीप	जलरोधक तेलरोधक φ101.5		



0-23000-3292

एनओ	भाग क्रमांक	उत्पादक भाग क्रमांक	वर्णन	प्रमाण	सूची किंमत	टीप
१	०-२३१००-०२५१		आर्मेचर को	१		
१-१	१-०४५६-६२०४७		बॉल बेअरिंग	१		समोर
१-२	१-०४५६-६२००७		बॉल बेअरिंग	१		मागील
२	०-२३२००-०६३४		योक असेंब्ली	१		
३	०-२३३१०-१५८४		फ्रंट ब्रॅकेट कंपनी	१		३-१ सह
३-१	७-२३३५१-००८५		धातू	१		समोर
३-२	१-०२४०-०६३०५		बोल्ट	६		
४	७-२३१२०-०३१०		शाफ्ट असेंब्ली	१		४-१ सह
४-१	१-०४५६-६००६७		बॉल बेअरिंग	१		केंद्र
४-२	१-२३१८१-००२०		पिनियन स्टॉपर	१		
४-३	१-२३१९४-००२०		क्लिप रिंग	१		
५	१-२३५००-०१७४		ऑर्कव्हाल असेंब्ली	१		
६	०-२३६००-०३९१		सेंटर ब्रॅकेट असेंब्ली	१		तेलाच्या सीलसह
६-१	१-२३६११-०६९२		सेंटर ब्रॅकेट	१		
६-२	१-०२४०-०८४०५		बोल्ट	३		
६-३	७-२३३२०-००६०		शिफ्ट लिफ्टर असेंब्ली	१		
६-४	७-४७१००-०२४०		मॅग. स्विच असेंब्ली	१		
६-५	०-०२७४-०६३०२		बोल्ट	३		
७	७-२३७००-०५२४		मागील ब्रॅकेट असेंब्ली	१		७-१ ते ७-४ आणि ७-६ सह
७-१	०-२३७००-०१३०		मागील ब्रॅकेट असेंब्ली	१		
७-२	७-२३७५०-०१२४		ब्रश होल्डर कंपनी	१		७-३, ७-४ सह
७-३	१-२३११३-००४०		ब्रश स्प्रिंग	४		
७-४	०-२३७४०-०२५४		ब्रश कंपनी	४		
७-५	०-०२३९०-०१७०		बोल्ट	२		बोल्टमधून
७-६	०-०१००१-४५८०		बोल्ट	२		
८	०-२५०००-९२३०		स्विच	१		
८-१	०-०२७०-०६५०२		बोल्ट	१		
८-२	०-४७९२७-१३९०		धारक	१		
□२	१-२३९२१-०१३०		वॉशर	१		
□३	१-२३९२१-०१४०		वॉशर	२		समायोजनासाठी
□४	१-२३९४१-००४०		इन्सुलेट वॉशर	१		
□५	०-२३९२१-०२३०		वॉशर	१		समायोजनासाठी
□	७-४७७६१-००३०		मॅग. स्विच कव्हर असेंब्ली	१		
□	७-४७७६१-००३०		स्विच कव्हर असेंब्ली	१		
※	७-०९२१०-२८१०		सील असेंब्ली	१		

※ ७-०९२१०-२८१० सील असेंब्ली

१-०३४५-०५००१ सील वॉशर १

०-२३९५१-०३३१ पॅकिंग १

०-२३९५१-०४८० पॅकिंग १

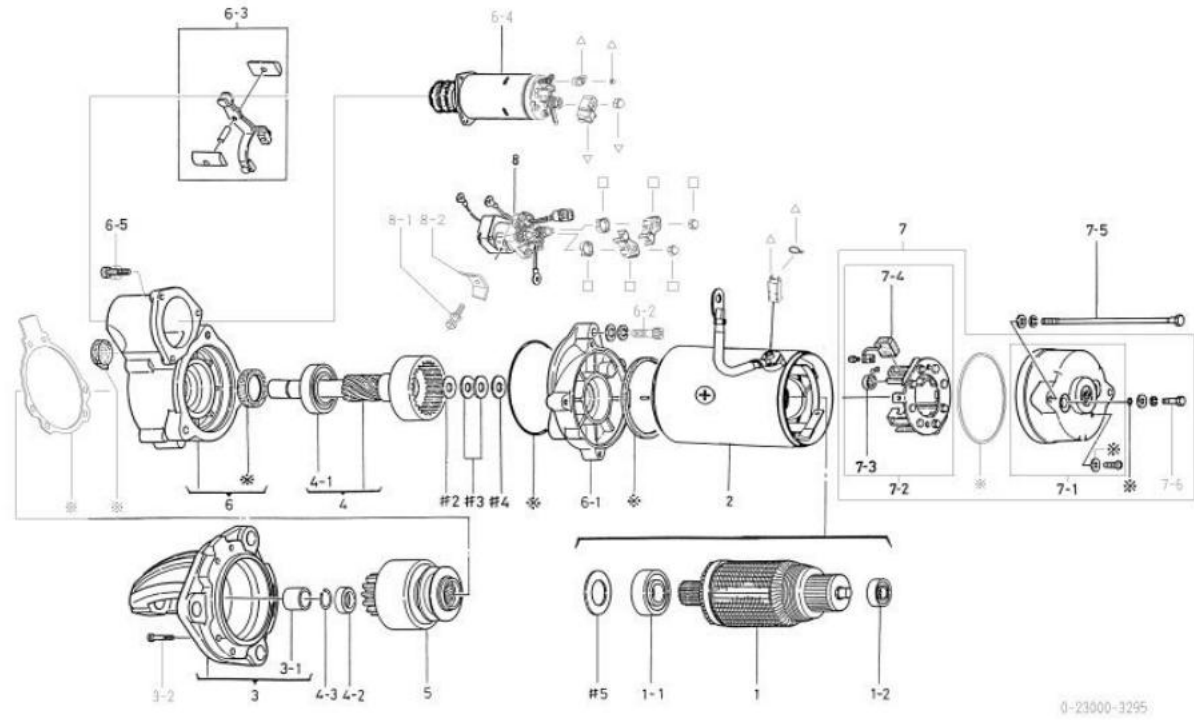
१-२३९५१-००२० पॅकिंग १

१-०९२१०-१०६० तेल सील १

१-०५०५-००६०१ ओ रिंग २

१-०९२११-०९८० ओ रिंग २

ओईएम ग्राहक	कोमात्सु	ओईएम भाग क्रमांक	६००-८१३-६४१३
नाममात्र आउटपुट	२४ व्होल्ट ७.५ किलोवॉट	पुरवठा कालावधी	०२.०७□
वजन	१५.५ किलो	स्विच	सेफ्टी रिले (उजव्या बाजूला बसवलेला)
इंजिन मॉडेल SA6D108E-1, इतर			
वाहन	डब्ल्यूटी२५०ई-१, इतर		
डिझाइन रेकॉर्ड ३२९०□३२९१	एसएफआर बदलले ३२९१□३२९२ ३२९२□३२९५	जंप स्टार्ट प्रोटेक्शन, एसएफआर आणि मॅन. स्विच बदलले. सावधानता फलक बदलला आहे	
टीप	जलरोधक तेलरोधक φ101.5		



एनओ	भाग क्रमांक	उत्पादक भाग क्रमांक	वर्णन	प्रमाण	सूची किंमत	टीप
१	०-२३१००-०२५१		आर्मेचर को	१		
१-१	१-०४५६-६२०४७		बॉल बेअरिंग	१		समोर
१-२	१-०४५६-६२००७		बॉल बेअरिंग	१		मागील
२	०-२३२००-०६३४		योक असेंब्ली	१		
३	०-२३३१०-१५८४		फ्रंट ब्रॅकेट कंपनी	१		३-१ सह
३-१	७-२३३५१-००८५		धातू	१		समोर
३-२	१-०२४०-०६३०५		बोल्ट	६		
४	७-२३१२०-०३१०		शाफ्ट असेंब्ली	१		४-१ सह
४-१	१-०४५६-६००६७		बॉल बेअरिंग	१		केंद्र
४-२	१-२३१८१-००२०		पिनियन स्टॉपर	१		
४-३	१-२३९१४-००२०		क्लिप रिंग	१		
५	०-२३५००-०१७४		ऑर्कव्हाल्व असेंब्ली	१		
६	०-२३६००-०३९१		सेंटर ब्रॅकेट असेंब्ली	१		तेलाच्या सीलसह
६-१	१-२३६११-०६९२		सेंटर ब्रॅकेट	१		
६-२	१-०२४०-०८४०५		बोल्ट	३		
६-३	७-२३३२०-००६०		शिफ्ट लिडर असेंब्ली	१		
६-४	७-४७१००-०२४४		मॅग. स्विच असेंब्ली	१		
६-५	०-०२७४-०६३०२		बोल्ट	३		
७	७-२३७००-०५२४		मागील ब्रॅकेट असेंब्ली	१		७-१ ते ७-४ आणि ७-६ सह
७-१	०-२३७००-०१३०		मागील ब्रॅकेट असेंब्ली	१		
७-२	७-२३७५०-०१२४		ब्रश होल्डर कंपनी	१		७-३, ७-४ सह
७-३	१-२३९१३-००४०		ब्रश स्प्रिंग	४		
७-४	०-२३७४०-०२५४		ब्रश कंपनी	४		
७-५	०-०२३९०१-०१७०		बोल्ट	२		बोल्टमधून
७-६	०-०९००१-४५८०		बोल्ट	२		
८	०-२५०००-९२३०		स्विच	१		
८-१	०-०२७०-०६५०२		बोल्ट	१		
८-२	०-४७९२७-१३९०		धारक	१		
□२	१-२३९२१-०१३०		वॉशर	१		
□३	१-२३९२१-०१४०		वॉशर	२		समायोजनासाठी
□४	१-२३९४१-००४०		इन्सुलेट वॉशर	१		
□५	०-२३९२१-०२३०		वॉशर	१		समायोजनासाठी
□	७-४७७६१-००३०		मॅग. स्विच कव्हर असेंब्ली	१		
□	७-४७७६१-००३०		स्विच कव्हर असेंब्ली	१		
※	७-०९२१०-२८१०		सील असेंब्ली	१		

※ ७-०९२१०-२८१० सील असेंब्ली

१-०३४५-०५००१ सील वॉशर १

०-२३९५१-०३३१ पॅकिंग १

०-२३९५१-०४८० पॅकिंग १

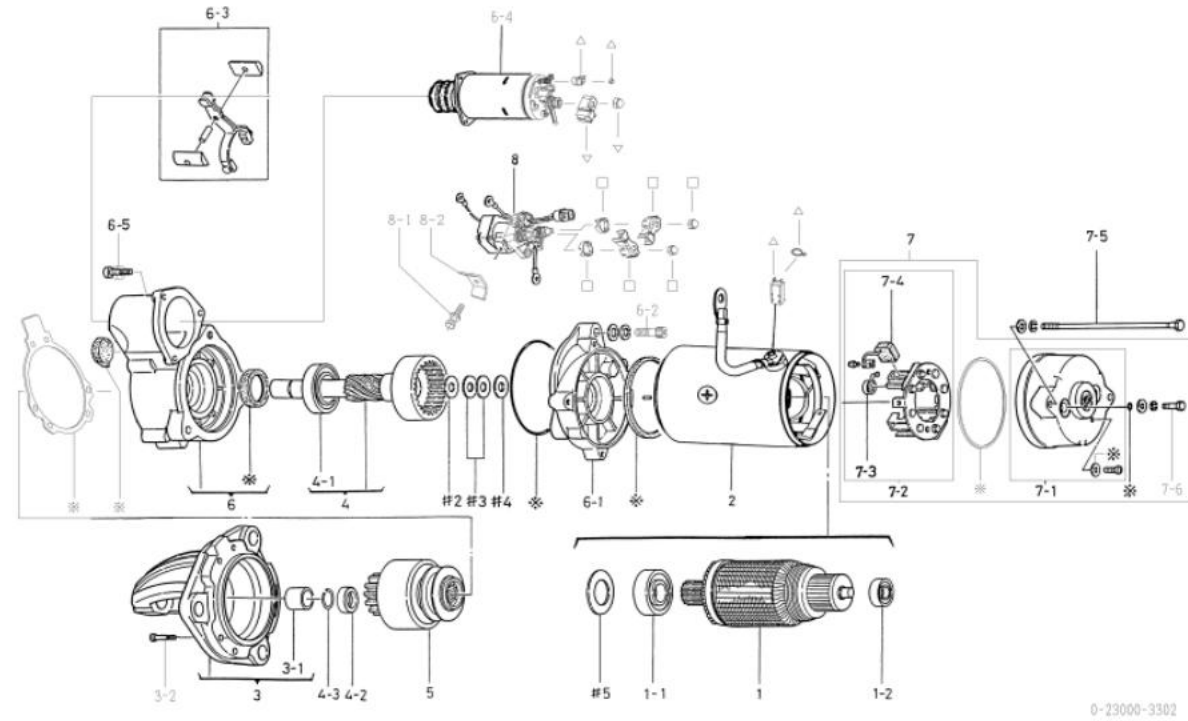
१-२३९५१-००२० पॅकिंग १

१-०९२१०-१०६० तेल सील १

१-०५०५-००६०१ ओ रिंग २

१-०९२११-०९८० ओ रिंग २

ओईएम ग्राहक	कोमात्सु	ओईएम भाग क्रमांक	६००-८१३-६४२२
नाममात्र आउटपुट	२४ व्होल्ट ७.५ किलोवॉट	पुरवठा कालावधी	०२.०७□
वजन	१५.५ किलो	स्विच	सेफ्टी रिले (उजव्या बाजूला बसवलेला)
इंजिन मॉडेल SA6D108-1C, J6D	08E-C2, इतर		
वाहन	EG150BS-5, MST2300, इतर		
डिझाइन रेकॉर्ड ३३०० □ ३३०१	३३०१ □ ३३०२	एसएफआर बदलले जंप स्टार्ट प्रोटेक्शन, एसएफआर आणि मॅन. स्विच बदलले.	
टीप	जलरोधक तेलरोधक φ101.5		



एनओ	भाग क्रमांक	उत्पादक भाग क्रमांक	वर्णन	प्रमाण	सूची किंमत	टीप
१	०-२३१००-०२५१		आर्मेचर को	१		
१-१	१-०४५४-६२०४७		बॉल बेअरिंग	१		समोर
१-२	१-०४५४-६२००७		बॉल बेअरिंग	१		मागील
२	०-२३२००-०६३४		योक असेंब्ली	१		७-४ चे २ नग समाविष्ट
३	०-२३३१०-१५८४		फ्रंट ब्रॅकेट कंपनी	१		३-१ सह
३-१	७-२३३५१-००८५		धातू	१		समोर
३-२	१-०२४०-०६३०५		बोल्ट	६		
४	७-२३१२०-०३१०		शाफ्ट असेंब्ली	१		४-१ सह
४-१	१-०४५४-६००६७		बॉल बेअरिंग	१		केंद्र
४-२	१-२३११८१-००२०		पिनियन स्टॉपर	१		
४-३	१-२३११४-००२०		क्लिप रिंग	१		
५	०-२३५००-०१७४		ऑर्कव्हाल असेंब्ली	१		
६	०-२३६००-०३९१		सेंटर ब्रॅकेट असेंब्ली	१		तेलाच्या सीलसह
६-१	०-२३६११-०६९२		सेंटर ब्रॅकेट	१		
६-२	१-०२४०-०८४०५		बोल्ट	३		
६-३	७-२३३२०-००६०		शिफ्ट लिफ्टर असेंब्ली	१		
६-४	७-४७१००-०२४०		मॅन.स्विच असेंब्ली	१		
६-५	०-०२७४-०६३०२		बोल्ट	३		
७	७-२३७००-०५२४		मागील ब्रॅकेट असेंब्ली	१		७-१ ते ७-४ आणि ७-६ सह
७-१	०-२३७००-०१३०		आर. ब्रॅकेट असेंब्ली	१		
७-२	७-२३७५०-०१२४		ब्रश होल्डर कंपनी	१		७-३, ७-४ सह
७-३	१-२३११३-००४०		ब्रश स्प्रिंग	४		
७-४	०-२३७४०-०२५४		ब्रश कंपनी	४		
७-५	०-२३९०१-०१७०		बोल्ट	२		बोल्टमधून
७-६	०-०९००१-४५८०		बोल्ट	२		
८	०-२५०००-९२७०		स्विच	१		
८-१	०-०२७३-०६५०२		बोल्ट	१		
८-२	०-४७९२७-१३९०		धारक	१		
□२	१-२३९२१-०१३०		वॉशर	१		
□३	१-२३९२१-०१४०		वॉशर	२		समायोजनासाठी
□४	१-२३९४१-००४०		इन्सुलेट वॉशर	१		
□५	०-२३९२१-०२३०		वॉशर	१		समायोजनासाठी
※	७-०९२१०-२८१०		सील असेंब्ली	१		
□	७-४७७६१-००१०		मॅन.स्विच कव्हर असेंब्ली	१		
□	७-४७७६१-००३०		स्विच कव्हर असेंब्ली	१		

७-०९२१०-२८१० सील असेंब्ली

१-०३४५५-०५००१ सील वॉशर

१

०-२३९५१-०३३१ पॅकिंग

१

०-२३९५१-०४८० पॅकिंग

१

१-२३९५१-००२० पॅकिंग

१

१-०९२१०-१०६०

तेल सील

१

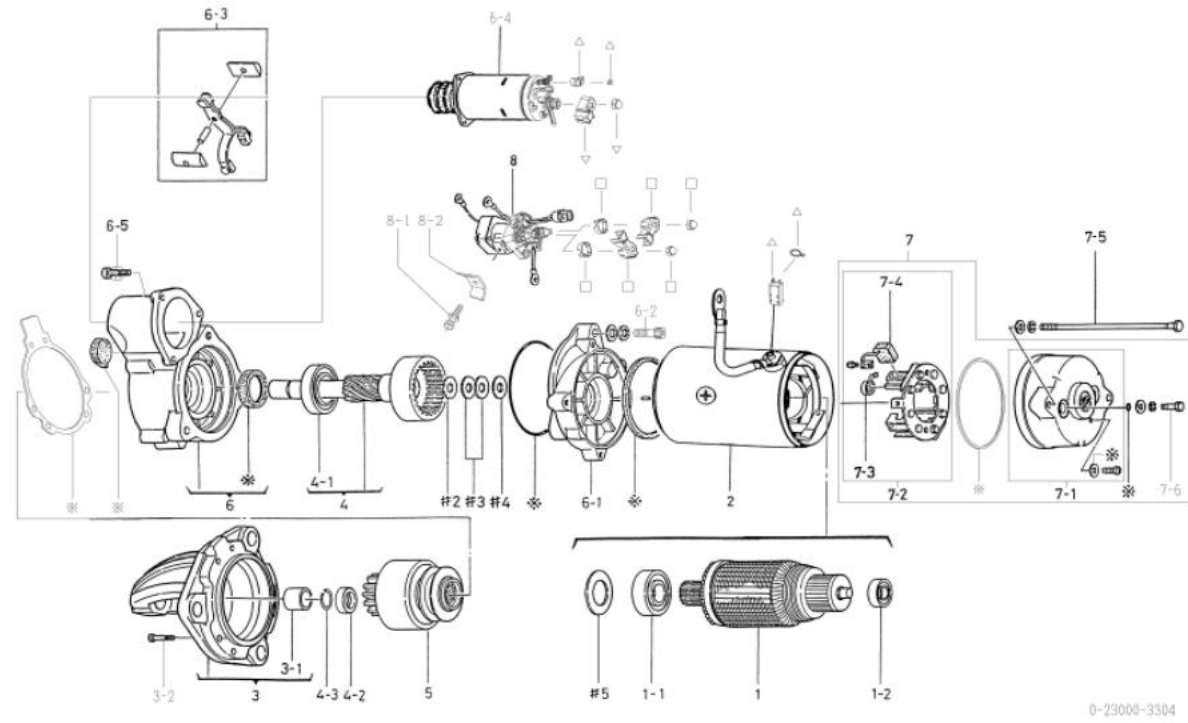
१-०५०५-००६०१ ओ रिंग

२

१-०९२११-०९८० ओ रिंग

२

ओईएम ग्राहक	कोमात्सु	ओईएम भाग क्रमांक	६००-८१३-६४२३
नाममात्र आउटपुट	२४ वोल्ट ७.५ किलोवॉट	पुरवठा कालावधी	१५.०५
वजन	१५.५ किलो	स्विच	सेफ्टी रिले (उजव्या बाजूला बसवलेला)
इंजिन मॉडेल SA6D108-1C, J6D	08E-C2, इतर		
वाहन	EG150BS-5, MST2300, इतर		
डिझाइन रेकॉर्ड ३३०० □ ३३०१	एसएफआर बदलले ३३०१ □ ३३०२ जंप स्टार्ट प्रोटेक्शन, एसएफआर आणि मॅन. स्विच बदलले. ३३०२ □ ३३०४ सावधानता फलक बदलला आहे		
टीप	जलरोधक तेलरोधक φ101.5		



एनओ	भाग क्रमांक	उत्पादक भाग क्रमांक	वर्णन	प्रमाण	सूची किंमत	टीप
१	०-२३१००-०२५१		आर्मेचर को	१		
१-१	१-०४५४-६२०४७		बॉल बेअरिंग	१		समोर
१-२	१-०४५४-६२००७		बॉल बेअरिंग	१		मागील
२	०-२३२००-०६३४		योक असेंब्ली	१		७-४ चे २ नग समाविष्ट
३	०-२३३१०-१५८४		फ्रंट ब्रॅकेट कंपनी	१		३-१ सह
३-१	७-२३३५१-००८५		धातू	१		समोर
३-२	१-०२४०-०६३०५		बोल्ट	६		
४	७-२३१२०-०३१०		शाफ्ट असेंब्ली	१		४-१ सह
४-१	१-०४५४-६००६७		बॉल बेअरिंग	१		केंद्र
४-२	१-२३१८१-००२०		पिनियन स्टॉपर	१		
४-३	१-२३११४-००२०		क्लिप रिंग	१		
५	०-२३५००-०१७४		ऑर्कव्हाल असेंब्ली	१		
६	०-२३६००-०३९१		सेंटर ब्रॅकेट असेंब्ली	१		तेलाच्या सीलसह
६-१	०-२३६११-०६९२		सेंटर ब्रॅकेट	१		
६-२	१-०२४०-०८४०५		बोल्ट	३		
६-३	७-२३३२०-००६०		शिफ्ट लिडर असेंब्ली	१		
६-४	७-४७१००-०२४४		मॅग.स्विच असेंब्ली	१		
६-५	०-०२७४-०६३०२		बोल्ट	३		
७	७-२३७००-०५२४		मागील ब्रॅकेट असेंब्ली	१		७-१ ते ७-४ आणि ७-६ सह
७-१	०-२३७००-०१३०		आर. ब्रॅकेट असेंब्ली	१		
७-२	७-२३७५०-०१२४		ब्रश होल्डर कंपनी	१		७-३, ७-४ सह
७-३	१-२३११३-००४०		ब्रश स्प्रिंग	४		
७-४	०-२३७४०-०२५४		ब्रश कंपनी	४		
७-५	०-२३९०१-०१७०		बोल्ट	२		बोल्टमधून
७-६	०-०९००१-४५८०		बोल्ट	२		
८	०-२५०००-९२७०		स्विच	१		
८-१	०-०२७३-०६५०२		बोल्ट	१		
८-२	०-४७९२७-१३९०		धारक	१		
□२	१-२३९२१-०१३०		वॉशर	१		
□३	१-२३९२१-०१४०		वॉशर	२		समायोजनासाठी
□४	१-२३९४१-००४०		इन्सुलेट वॉशर	१		
□५	०-२३९२१-०२३०		वॉशर	१		समायोजनासाठी
※	७-०९२१०-२८१०		सील असेंब्ली	१		
□	७-४७७६१-००१०		मॅग.स्विच कव्हर असेंब्ली	१		
□	७-४७७६१-००३०		स्विच कव्हर असेंब्ली	१		

७-०९२१०-२८१० सील असेंब्ली

१-०३४५५-०५००१ सील वॉशर

१

०-२३९५१-०३३१ पॅकिंग

१

०-२३९५१-०४८० पॅकिंग

१

१-२३९५१-००२० पॅकिंग

१

१-०९२१०-१०६०

तेल सील

१

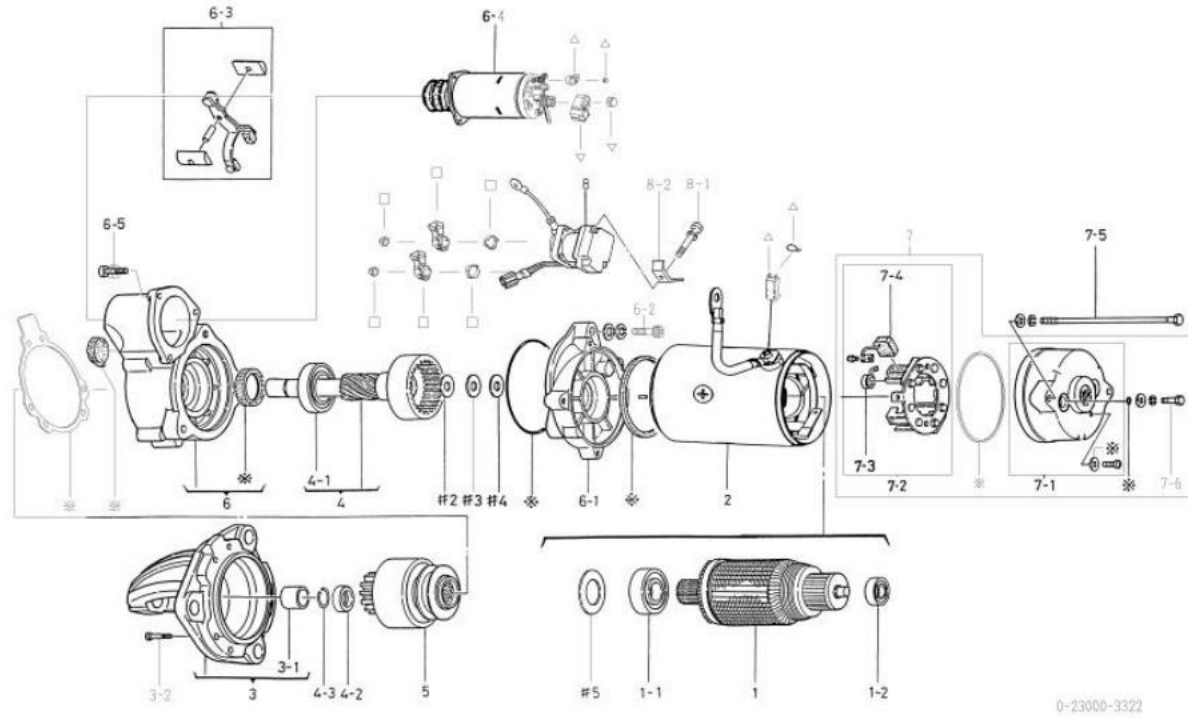
१-०५०५-००६०१ ओ रिंग

२

१-०९२११-०९८० ओ रिंग

२

ओईएम ग्राहक	कोमात्सु	ओईएम भाग क्रमांक	६००-८१३-६६२२
नाममात्र आउटपुट	२४ व्होल्ट ७.५ किलोवॉट	पुरवठा कालावधी	०२.०७३
वजन	१५.५ किलो	स्विच	सेफ्टी रिले (डाव्या बाजूला बसवलेला)
इंजिन मॉडेल SA6D125-2L			
वाहन	एलडब्ल्यू२५०५		
डिझाइन रेकॉर्ड ३३२०३३२१		एसएफआर बदलले जंप स्टार्ट संरक्षण. एसएफआर आणि मॅग. स्विच बदलले आहे.	
टीप	जलरोधक तेलरोधक ϕ 101.5		



एनओ	भाग क्रमांक	उत्पादक भाग क्रमांक	वर्णन	प्रमाण	सूची किंमत	टीप
१	०-२३१००-०२५१		आर्मचर को	१		
१-१	१-०४५६-६२०४७		बॉल बेअरिंग	१		समोर
१-२	१-०४५६-६२००७		बॉल बेअरिंग	१		मागील
२	०-२३२००-०३३४		योक असेंब्ली	१		7-4 चे 2 नग समाविष्ट आहेत
३	०-२३३१०-०८६६		फ्रंट ब्रॅकेट कंपनी	१		३-१ सह
३-१	७-२३३५१-००८५		धातू	१		समोर
३-२	१-०२४०-०६३०५		बोल्ट	६		
४	७-२३१२०-०३१०		शाफ्ट असेंब्ली	१		४-१ सह
४-१	१-०४५४-६००६७		बॉल बेअरिंग	१		केंद्र
४-२	१-२३१८१-००२०		पिनियन स्टॉपर	१		
४-३	१-२३११४-००२०		क्लिप रिंग	१		
५	०-२३५००-०१७४		ऑर्कक्लच असेंब्ली	१		
६	०-२३६००-०२५०		सेंटर ब्रॅकेट असेंब्ली	१		तेलाच्या सीलसह
६-१	०-२३६११-०६९२		सेंटर ब्रॅकेट	१		
६-२	१-०२४०-०८४०५		बोल्ट	३		
६-३	७-२३३२०-००६०		शिफ्ट लिडर असेंब्ली	१		
६-४	७-४७१००-०२३०		मॅग. स्विच असेंब्ली	१		
६-५	०-०२७४-०६२०२		बोल्ट	३		
७	७-२३७००-०५२४		मागील ब्रॅकेट असेंब्ली	१		७-१ ते ७-४ आणि ७-६ सह
७-१	०-२३७००-०१३०		मागील ब्रॅकेट असेंब्ली	१		
७-२	७-२३७५०-०१२४		ब्रश होल्डर कंपनी	१		७-३, ७-४ सह
७-३	१-२३११३-००४०		ब्रश स्प्रिंग	४		
७-४	०-२३७४०-०२५४		ब्रश कंपनी	४		
७-५	०-२३९०१-०१७०		बोल्ट	२		बोल्टमधून
७-६	०-०९००१-४५८०		बोल्ट	२		
८	०-२५०००-८३३३		स्विच	१		
८-१	०-०२७०-०६४०२		बोल्ट	१		
८-२	१-४७९२७-१२५०		धारक	१		
९	१-२३९२१-०१३०		वॉशर	१		
९	१-२३९२१-०१४०		वॉशर	१		समायोजनासाठी
९	१-२३९४१-००४०		इन्सुलेट वॉशर	१		
९	०-२३९२१-०२३०		वॉशर	२		समायोजनासाठी
९	७-४७७६१-००१०		मॅग.स्विच कव्हर असेंब्ली	१		
९	७-४७७६१-००३०		स्विच कव्हर असेंब्ली	१		
९	७-०९२१०-२८२०		सील असेंब्ली	१		

* ७-०९२१०-२८२० सील असेंब्ली

१-०३४५-०५००१ सील वॉशर १

०-२३९५१-०४७१ पॅकिंग १

०-२३९५१-०३३१ पॅकिंग १

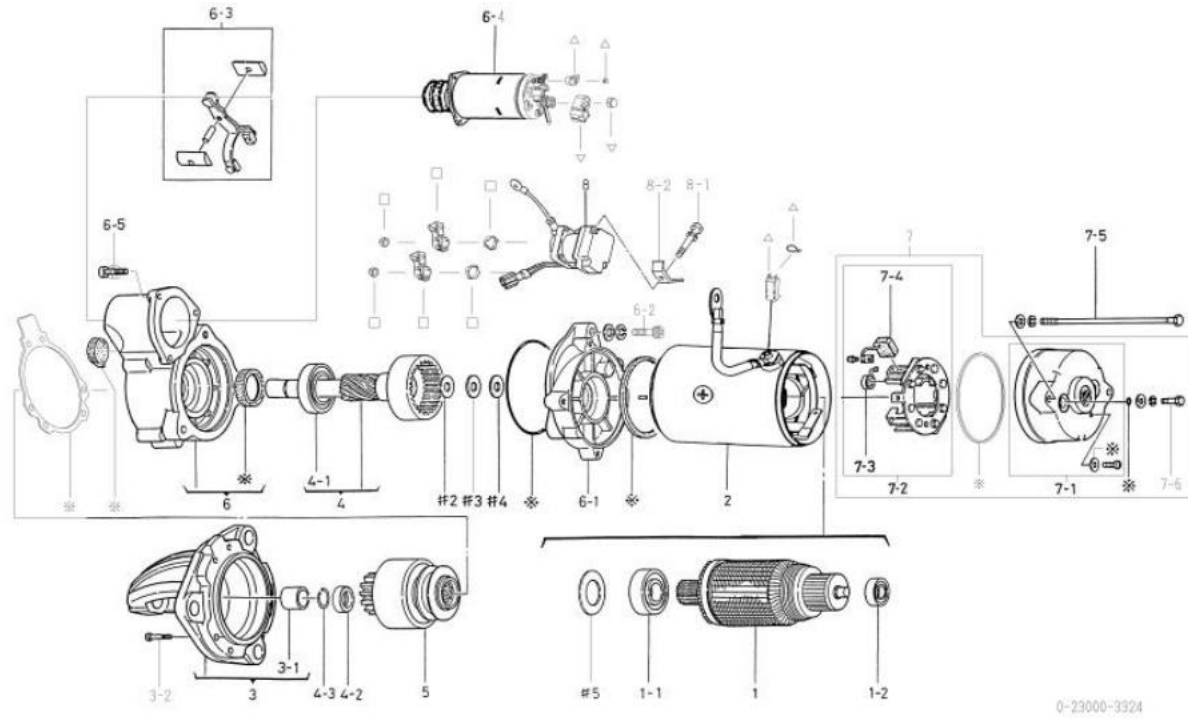
१-२३९५१-००२० पॅकिंग १

१-०९२१०-१०४० ओ रिंग १

१-०५०५-००६०१ ओ रिंग २

१-०९२११-०९८० ओ रिंग २

ओईएम ग्राहक	कोमात्सु	ओईएम भाग क्रमांक	६००-८१३-६६२३
नाममात्र आउटपुट	२४ व्होल्ट ७.५ किलोवॉट	पुरवठा कालावधी	१५.०५□
वजन	१५.५ किलो	स्विच	सेफ्टी रिले (डाव्या बाजूला बसवलेला)
इंजिन मॉडेल SA6D125-2L			
वाहन	एलडब्ल्यू२५०५		
डिझाइन रेकॉर्ड ३३२०□३३२१		एसएफआर बदलले	
	३३२१□३३२२	जंप स्टार्ट संरक्षण. एसएफआर आणि मॅग. स्विच बदलले आहे.	
	३३२२□३३२४	सावधानता फलक बदलला आहे	
टीप	जलरोधक तेलरोधक φ101.5		

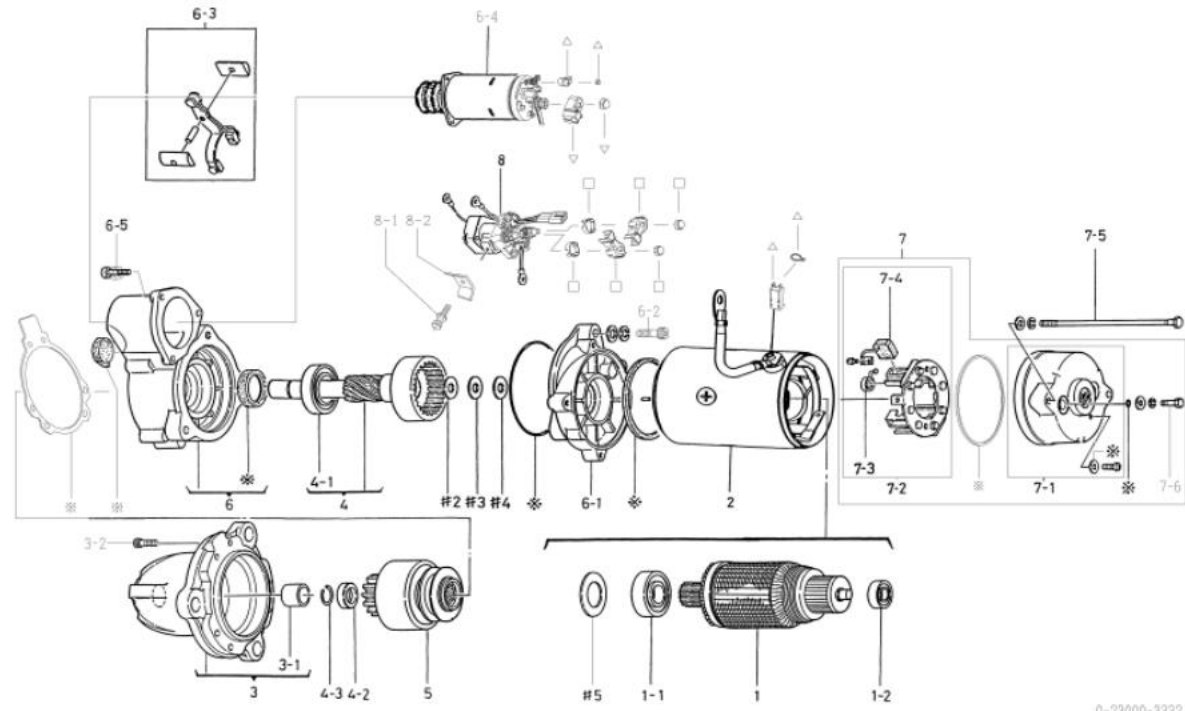


एनओ	भाग क्रमांक	उत्पादक भाग क्रमांक	वर्णन	प्रमाण	सूची किंमत	टीप
१	०-२३१००-०२५१		आर्मेचर को	१		
१-१	१-०४५६-६२०४७		बॉल बेअरिंग	१		समोर
१-२	१-०४५६-६२००७		बॉल बेअरिंग	१		मागील
२	०-२३२००-०३३४		योक असेंब्ली	१		7-4 चे 2 नग समाविष्ट आहेत
३	०-२३३१०-०८६६		फ्रंट ब्रॅकेट कंपनी	१		३-१ सह
३-१	७-२३३५१-००८५		धातू	१		समोर
३-२	१-०२४०-०६३०५		बोल्ट	६		
४	७-२३१२०-०३१०		शाफ्ट असेंब्ली	१		४-१ सह
४-१	१-०४५४-६००६७		बॉल बेअरिंग	१		केंद्र
४-२	१-२३११८१-००२०		पिनियम स्टॉपर	१		
४-३	१-२३११४-००२०		क्लिप रिंग	१		
५	०-२३५००-०१७४		ऑर्कव्हाल असेंब्ली	१		
६	०-२३६००-०२५०		सेंटर ब्रॅकेट असेंब्ली	१		तेलाच्या सीलसह
६-१	०-२३६११-०६९२		सेंटर ब्रॅकेट	१		
६-२	१-०२४०-०८४०५		बोल्ट	३		
६-३	७-२३३२०-००६०		शिफ्ट लिडर असेंब्ली	१		
६-४	७-४७१००-०२३४		मॅग. स्विच असेंब्ली	१		
६-५	०-०२७४-०६२०२		बोल्ट	३		
७	७-२३७००-०५२४		मागील ब्रॅकेट असेंब्ली	१		७-१ ते ७-४ आणि ७-६ सह
७-१	०-२३७००-०१३०		मागील ब्रॅकेट असेंब्ली	१		
७-२	७-२३७५०-०१२४		ब्रश होल्डर कंपनी	१		७-३, ७-४ सह
७-३	१-२३११३-००४०		ब्रश स्प्रिंग	४		
७-४	०-२३७४०-०२५४		ब्रश कंपनी	४		
७-५	०-२३१०१-०१७०		बोल्ट	२		बोल्टमधून
७-६	०-०९००१-४५८०		बोल्ट	२		
८	०-२५०००-८३३३		स्विच	१		
८-१	०-०२७०-०६४०२		बोल्ट	१		
८-२	१-४७९२७-१२५०		धारक	१		
□२	१-२३१२१-०१३०		वॉशर	१		
□३	१-२३१२१-०१४०		वॉशर	१		समायोजनासाठी
□४	१-२३१४१-००४०		इन्सुलेट वॉशर	१		
□५	०-२३१२१-०२३०		वॉशर	२		समायोजनासाठी
□	७-४७७६१-००१०		मॅग. स्विच कव्हर असेंब्ली	१		
□	७-४७७६१-००३०		स्विच कव्हर असेंब्ली	१		
※	७-०९२१०-२८२०		सील असेंब्ली	१		

※ ७-०९२१०-२८२० सील असेंब्ली

१-०३४५-०५००१ सील वॉशर	१
०-२३१५१-०४७१ पॅकिंग	१
०-२३१५१-०३३१ पॅकिंग	१
१-२३१५१-००२० पॅकिंग	१
१-०९२१०-१०४० ओ रिंग	१
१-०५०५-००६०१ ओ रिंग	२
१-०९२११-०९८० ओ रिंग	२

ओईएम ग्राहक	कोमाल्सु	ओईएम भाग क्रमांक	६००-८१३-६६३२
नाममात्र आउटपुट	३४ व्होल्ट ७.५ किलोवॉट	पुरवठा कालावधी	०२.०६
वजन	१५.५ किलो	स्विच	सेफ्टी रिले (उजव्या बाजूला बसवलेला)
इंजिन मॉडेल SA6D125E-3, इतर			
वाहन	डी८५ईएक्स-१५, इतर		
डिझाइन रेकॉर्ड ३३३० □ ३३३१		एसएफआर बदलले	
	३३३१ □ ३३३२	जंघ स्टार्ट संरक्षण. एसएफआर आणि मॅग. स्विच बदलले आहे.	
टीप	जलरोधक तेलरोधक φ101.5		



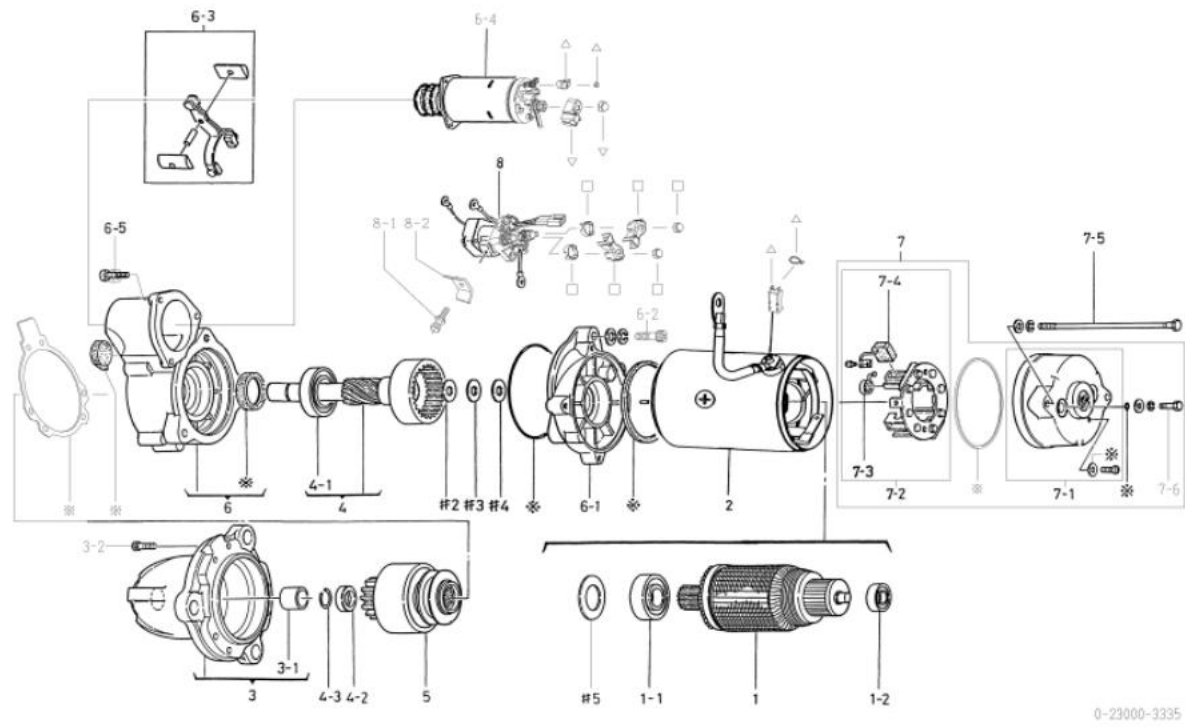
0-23000-3332

एनओ	भाग क्रमांक	उत्पादक भाग क्रमांक	वर्णन	प्रमाण	सूची किंमत	टीप
१	०-२३१००-०२५१		आर्मचर को	१		
१-१	१-०४५४-६२०४७		बॉल बेअरिंग	१		समोर
१-२	१-०४५४-६२००७		बॉल बेअरिंग	१		मागील
२	०-२३२००-०३३४		योक असेंब्ली	१		7-4 चे 2 नग समाविष्ट आहेत
३	०-२३३१०-०८६६		फ्रंट ब्रॅकेट कंपनी	१		३-१ सह
३-१	७-२३३५१-००८५		धातू	१		समोर
३-२	१-०२४०-०६३०५		बोल्ट	६		
४	७-२३१२०-०३१०		शाफ्ट असेंब्ली	१		४-१ सह
४-१	१-०४५४-६००६७		बॉल बेअरिंग	१		केंद्र
४-२	१-२३१८१-००२०		पिनियन स्टॉपर	१		
४-३	१-२३११४-००२०		क्लिप रिंग	१		
५	१-२३५००-०१७४		ऑर्कव्हाल असेंब्ली	१		
६	०-२३६००-०४३०		सेंटर ब्रॅकेट असेंब्ली	१		तेलाच्या सीलसह
६-१	०-२३६११-०६९२		सेंटर ब्रॅकेट	१		
६-२	१-०२४०-०८४०५		बोल्ट	३		
६-३	७-२३३२०-००६०		शिफ्ट लिडर असेंब्ली	१		
६-४	७-४७१००-०२४०		मॅग.स्विच असेंब्ली	१		
६-५	०-०२७४-०६२०२		बोल्ट	३		
७	७-२३७००-०५२४		आर. ब्रॅकेट असेंब्ली	१		७-१ ते ७-४ आणि ७-६ सह
७-१	०-२३७००-०१३०		आर. ब्रॅकेट असेंब्ली	१		
७-२	७-२३७५०-०१२४		ब्रश होल्डर कंपनी	१		७-३, ७-४ सह
७-३	१-२३११३-००४०		ब्रश स्प्रिंग	४		
७-४	०-२३७४०-०२५४		ब्रश कंपनी	४		
७-५	०-२३९०१-०१७०		बोल्ट	२		बोल्टमधून
७-६	०-०९००१-४५८०		बोल्ट	२		
८	०-२५०००-८३३२		स्विच	१		
८-१	०-०२७०-०६४०२		बोल्ट	१		
८-२	१-४७९२७-१२५०		धारक	१		
□२	१-२३९२१-०१३०		वॉशर	१		
□३	१-२३९२१-०१४०		वॉशर	१		समायोजनासाठी
□४	१-२३९४१-००४०		इन्सुलेट वॉशर	१		
□५	०-२३९२१-०२३०		वॉशर	२		समायोजनासाठी
□	७-४७७६१-००१०		मॅग.स्विच कव्हर असेंब्ली	१		
□	७-४७७६१-००३०		स्विच कव्हर असेंब्ली	१		
※	७-०९२१०-२८३०		सील असेंब्ली	१		

७-०९२१०-२८३० सील असेंब्ली

१-०३४५-०५००१ सील वॉशर	१
०-२३९५१-०४७१ पॅकिंग	१
०-२३९५१-०३३१ पॅकिंग	१
१-२३९५१-००२० पॅकिंग	१
१-०९२१०-१०६० तेल सील	१
१-०५०५-००६०१ ओ रिंग	२
१-०९२११-०९८० ओ रिंग	२

ओईएम ग्राहक	कोमालु	ओईएम भाग क्रमांक	६००-८१३-६६३३
नाममात्र आउटपुट	२४ व्होल्ट ७.५ किलोवॉट	पुरवठा कालावधी	१५.०५०
वजन	१५.५ किलो	स्विच	सेफ्टी रिले (उजव्या बाजूला बसवलेला)
इंजिन मॉडेल SA6D125E-3, इतर			
वाहन	डी८५ईएक्स-१५, इतर		
डिझाइन रेकॉर्ड ३३३० □ ३३३१		एसएफआर बदलले	
३३३१ □ ३३३२		जंप स्टार्ट संरक्षण. एसएफआर आणि मॅग. स्विच बदलले आहे.	
३३३२ □ ३३३५		सावधानता फलक बदलला आहे	
टीप	जलरोधक तेलरोधक φ101.5		



एनओ	भाग क्रमांक	उत्पादक भाग क्रमांक	वर्णन	प्रमाण	सूची किंमत	टीप
१	०-२३१००-०२५१		आर्मेचर को	१		
१-१	१-०४५४-६२०४७		बॉल बेअरिंग	१		समोर
१-२	१-०४५४-६२००७		बॉल बेअरिंग	१		मागील
२	०-२३२००-०३३४		योक असेंब्ली	१		7-4 चे 2 नग समाविष्ट आहेत
३	०-२३३१०-०८६६		फ्रंट ब्रॅकेट कंपनी	१		३-१ सह
३-१	७-२३३५१-००८५		धातू	१		समोर
३-२	१-०२४०-०६३०५		बोल्ट	६		
४	७-२३१२०-०३१०		शाफ्ट असेंब्ली	१		४-१ सह
४-१	१-०४५४-६००६७		बॉल बेअरिंग	१		केंद्र
४-२	१-२३१८१-००२०		पिनियन स्टॉपर	१		
४-३	१-२३११४-००२०		क्लिप रिंग	१		
५	१-२३५००-०१७४		ऑर्कव्हाल असेंब्ली	१		
६	०-२३६००-०४३०		सेंटर ब्रॅकेट असेंब्ली	१		तेलाच्या सीलसह
६-१	०-२३६११-०६९२		सेंटर ब्रॅकेट	१		
६-२	१-०२४०-०८४०५		बोल्ट	३		
६-३	७-२३३२०-००६०		शिफ्ट लिडर असेंब्ली	१		
६-४	७-४७१००-०२४४		मॅग.स्विच असेंब्ली	१		
६-५	०-०२७४-०६२०२		बोल्ट	३		
७	७-२३७००-०५२४		आर. ब्रॅकेट असेंब्ली	१		७-१ ते ७-४ आणि ७-६ सह
७-१	०-२३७००-०१३०		आर. ब्रॅकेट असेंब्ली	१		
७-२	७-२३७५०-०१२४		ब्रश होल्डर कंपनी	१		७-३, ७-४ सह
७-३	१-२३११३-००४०		ब्रश स्प्रिंग	४		
७-४	०-२३७४०-०२५४		ब्रश कंपनी	४		
७-५	०-२३९०१-०१७०		बोल्ट	२		बोल्टमधून
७-६	०-०९००१-४५८०		बोल्ट	२		
८	०-२५०००-८३३३		स्विच	१		
८-१	०-०२७०-०६४०२		बोल्ट	१		
८-२	१-४७९२७-१२५०		धारक	१		
□२	१-२३९२१-०१३०		वॉशर	१		
□३	१-२३९२१-०१४०		वॉशर	१		समायोजनासाठी
□४	१-२३९४१-००४०		इन्सुलेट वॉशर	१		
□५	०-२३९२१-०२३०		वॉशर	२		समायोजनासाठी
□	७-४७७६१-००१०		मॅग.स्विच कव्हर असेंब्ली	१		
□	७-४७७६१-००३०		स्विच कव्हर असेंब्ली	१		
※	७-०९२१०-२८३०		सील असेंब्ली	१		

७-०९२१०-२८३० सील असेंब्ली

१-०३४५५-०५००१ सील वॉशर

१

०-२३९५१-०४७१ पॅकिंग

१

०-२३९५१-०३३१ पॅकिंग

१

१-२३९५१-००२० पॅकिंग

१

१-०९२१०-१०६०

तेल सील

१

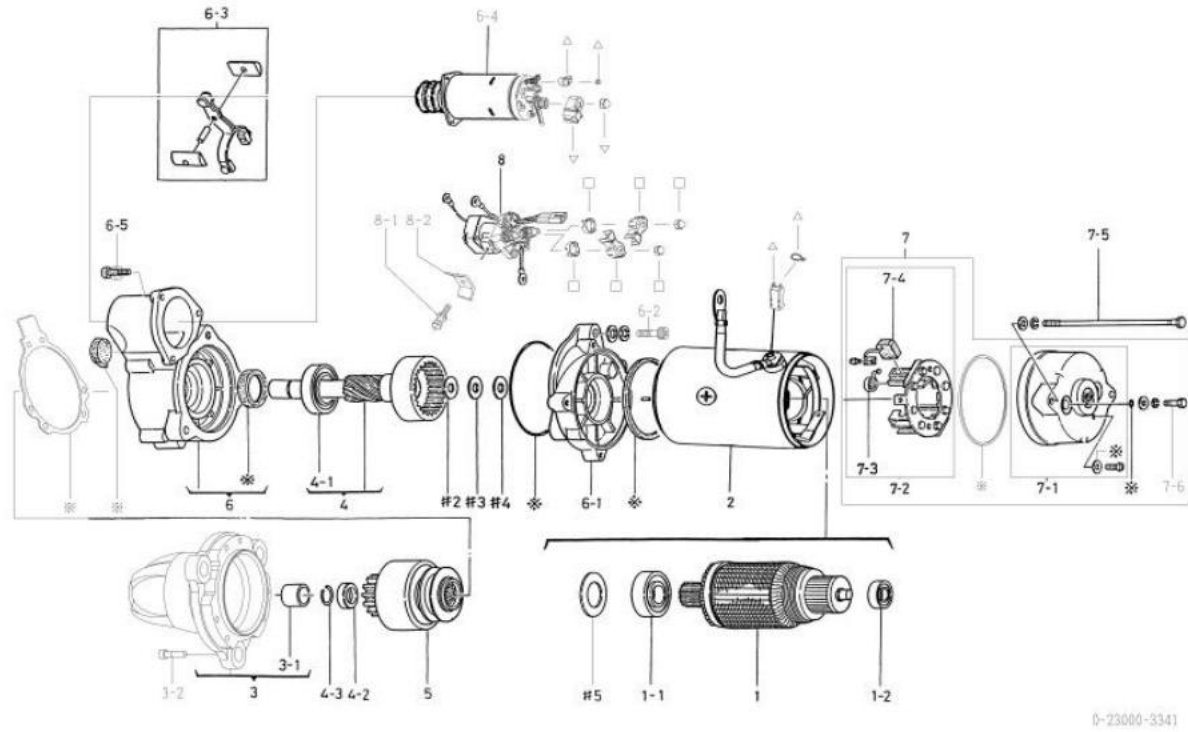
१-०५०५-००६०१ ओ रिंग

२

१-०९२११-०९८० ओ रिंग

२

ओईएम ग्राहक	कोमात्सु	ओईएम भाग क्रमांक	६००-८६३-५७११
नाममात्र आउटपुट	२४ व्होल्ट ७.५ किलोवॉट	पुरवठा कालावधी	०२.०७□
वजन	१५.५ किलो	स्विच	सेफ्टी रिले (उजव्या बाजूला बसवलेला)
इंजिन मॉडेल SAA6D114-2A B, इतर			
वाहन	PC300E-7, WA380E-5, इतर		
डिझाइन रेकॉर्ड ३३४० □ ३३४१	जंप स्टार्ट संरक्षण. एसएफआर आणि मॅग. स्विच बदलले आहे.		
टीप	जलरोधक तेलरोधक φ101.5		



एनओ	भाग क्रमांक	उत्पादक भाग क्रमांक	वर्णन	प्रमाण	सूची किंमत	टीप
१	०-२३१००-०२५१		आर्मेचर को	१		
१-१	१-०४५४-६२०४७		बॉल बेअरिंग	१		समोर
१-२	१-०४५४-६२००७		बॉल बेअरिंग	१		मागील
२	०-२३२००-०३३४		योक असेंब्ली	१		7-4 चे 2 नग समाविष्ट आहेत
३	०-२३३१०-१७३४		फ्रंट ब्रॅकेट कंपनी	१		३-१ सह
३-१	७-२३३५१-००८५		धातू	१		समोर
३-२	१-०२४०-०६३०५		बोल्ट	६		
४	७-२३१२०-०३१०		शाफ्ट असेंब्ली	१		४-१ सह
४-१	१-०४५४-६००६७		बॉल बेअरिंग	१		केंद्र
४-२	१-२३११८१-००२०		पिनियन स्टॉपर	१		
४-३	१-२३११४-००२०		क्लिप रिंग	१		
५	०-२३५००-०९७४		ऑर्कव्हाल्व असेंब्ली	१		
६	०-२३६००-०४६०		सेंटर ब्रॅकेट असेंब्ली	१		तेलाच्या सीलसह
६-१	०-२३६११-०६९२		सेंटर ब्रॅकेट	१		
६-२	१-०२४०-०८४०५		बोल्ट	३		
६-३	७-२३३२०-००६०		शिफ्ट लिडर असेंब्ली	१		
६-४	७-४७१००-०२४०		मॅग.स्विच असेंब्ली	१		
६-५	०-०२७४-०६२०२		बोल्ट	३		
७	७-२३७००-०५२४		आर. ब्रॅकेट असेंब्ली	१		७-१ ते ७-४ आणि ७-६ सह
७-१	०-२३७००-०१३०		आर. ब्रॅकेट असेंब्ली	१		
७-२	७-२३७५०-०१२४		ब्रश होल्डर कंपनी	१		७-३, ७-४ सह
७-३	१-२३११३-००४०		ब्रश स्प्रिंग	४		
७-४	०-२३७४०-०२५४		ब्रश कंपनी	४		
७-५	०-२३९०१-०१७०		बोल्ट	२		थ्रू बोल्ट
७-६	०-०९००१-४५८०		बोल्ट	२		
८	०-२५०००-८३३३		स्विच	१		
८-१	०-०२७०-०६४०२		बोल्ट	१		
८-२	१-४७९२७-१२५०		धारक	१		
□२	१-२३९२१-०१३०		वॉशर	१		
□३	१-२३९२१-०१४०		वॉशर	१		समायोजनासाठी
□४	१-२३९४१-००४०		इन्सुलेट वॉशर	१		
□५	०-२३९२१-०२३०		वॉशर	२		समायोजनासाठी
□	७-४७७६१-००३०		मॅग.स्विच कव्हर असेंब्ली	१		
□	७-४७७६१-००३०		स्विच कव्हर असेंब्ली	१		
※	७-०९२१०-२८३०		सील असेंब्ली	१		

७-०९२१०-२८३० सील असेंब्ली

१-०३४५-०५००१ सील वॉशर

१

०-२३९५१-०४७१ पॅकिंग

१

०-२३९५१-०३३१ पॅकिंग

१

१-२३९५१-००२० पॅकिंग

१

१-०९२१०-१०६०

तेल सील

१

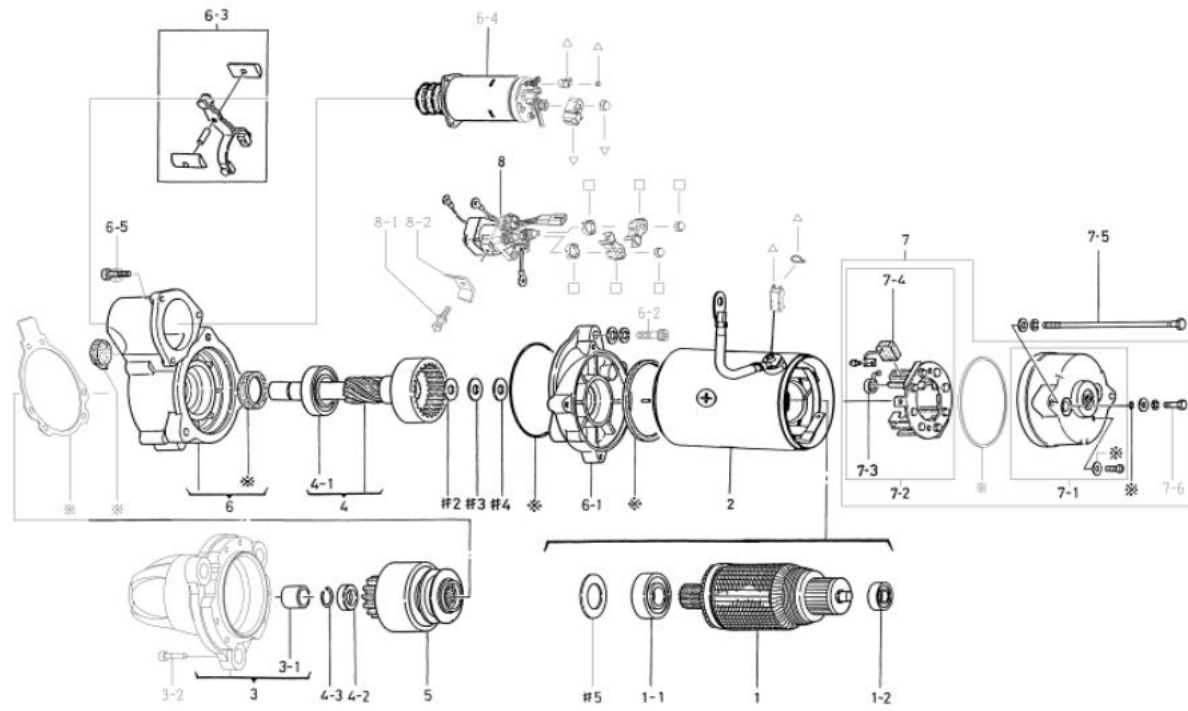
१-०५०५-००६०१ ओ रिंग

२

१-०९२११-०९८० ओ रिंग

२

ओईएम ग्राहक	कोमात्सु	ओईएम भाग क्रमांक	६००-८६३-५७१२
नाममात्र आउटपुट	२४ व्होल्ट ७.५ किलोवॉट	पुरवठा कालावधी	१४.०३३
वजन	१५.५ किलो	स्विच	सेफ्टी रिले (उजव्या बाजूला बसवलेला)
इंजिन मॉडेल SAA6D114-2A B, इतर			
वाहन	PC300E-7, WA380E-5, इतर		
डिझाइन रेकॉर्ड ३३४० □ ३३४१	३३४१ □ ३३४५	सेफ्टी, एसएफआर आणि मॅग.स्विच बदलले. सावधानता फलक बदलला आहे	
टीप	जलरोधक तेलरोधक φ101.5		



0-23000-3345

एनओ	भाग क्रमांक	उत्पादक भाग क्रमांक	वर्णन	प्रमाण	सूची किंमत	टीप
१	०-२३१००-०२५१		आर्मचर को	१		
१-१	१-०४५४-६२०४७		बॉल बेअरिंग	१		समोर
१-२	१-०४५४-६२००७		बॉल बेअरिंग	१		मागील
२	०-२३२००-०३३४		योक असेंब्ली	१		7-4 चे 2 नग समाविष्ट आहेत
३	०-२३३१०-१७३४		फ्रंट ब्रॅकेट कंपनी	१		३-१ सह
३-१	७-२३३५१-००८५		धातू	१		समोर
३-२	१-०२४०-०६३०५		बोल्ट	६		
४	७-२३१२०-०३१०		शाफ्ट असेंब्ली	१		४-१ सह
४-१	१-०४५४-६००६७		बॉल बेअरिंग	१		केंद्र
४-२	१-२३११८१-००२०		पिनियन स्टॉपर	१		
४-३	१-२३११४-००२०		क्लिप रिंग	१		
५	०-२३५००-०९७४		ऑर्कव्हाल असेंब्ली	१		
६	०-२३६००-०४६०		सेंटर ब्रॅकेट असेंब्ली	१		तेलाच्या सीलसह
६-१	०-२३६११-०६९२		सेंटर ब्रॅकेट	१		
६-२	१-०२४०-०८४०५		बोल्ट	३		
६-३	७-२३३२०-००६०		शिफ्ट लिडर असेंब्ली	१		
६-४	७-४७१००-०२४४		मॅग.स्विच असेंब्ली	१		
६-५	०-०२७४-०६२०२		बोल्ट	३		
७	७-२३७००-०५२४		आर. ब्रॅकेट असेंब्ली	१		७-१ ते ७-४ आणि ७-६ सह
७-१	०-२३७००-०१३०		आर. ब्रॅकेट असेंब्ली	१		
७-२	७-२३७५०-०१२४		ब्रश होल्डर कंपनी	१		७-३, ७-४ सह
७-३	१-२३११३-००४०		ब्रश स्प्रिंग	४		
७-४	०-२३७४०-०२५४		ब्रश कंपनी	४		
७-५	०-२३९०१-०१७०		बोल्ट	२		बोल्टमधून
७-६	०-०९००१-४५८०		बोल्ट	२		
८	०-२५०००-८३३३		स्विच	१		
८-१	०-०२७०-०६४०२		बोल्ट	१		
८-२	१-४७९२७-१२५०		धारक	१		
□२	१-२३९२१-०१३०		वॉशर	१		
□३	१-२३९२१-०१४०		वॉशर	१		समायोजनासाठी
□४	१-२३९४१-००४०		इन्सुलेट वॉशर	१		
□५	०-२३९२१-०२३०		वॉशर	२		समायोजनासाठी
□	७-४७७६१-००१०		मॅग.स्विच कव्हर असेंब्ली	१		
□	७-४७७६१-००३०		स्विच कव्हर असेंब्ली	१		
※	७-०९२१०-२८३०		सील असेंब्ली	१		

७-०९२१०-२८३० सील असेंब्ली

१-०३४५५-०५००१ सील वॉशर

०-२३९५१-०४७१ पॅकिंग

०-२३९५१-०३३१ पॅकिंग

१-२३९५१-००२० पॅकिंग

१-०९२१०-१०६०

तेल सील

१-०५०५-००६०१ ओ रिंग

१-०९२११-०९८० ओ रिंग

१

१

१

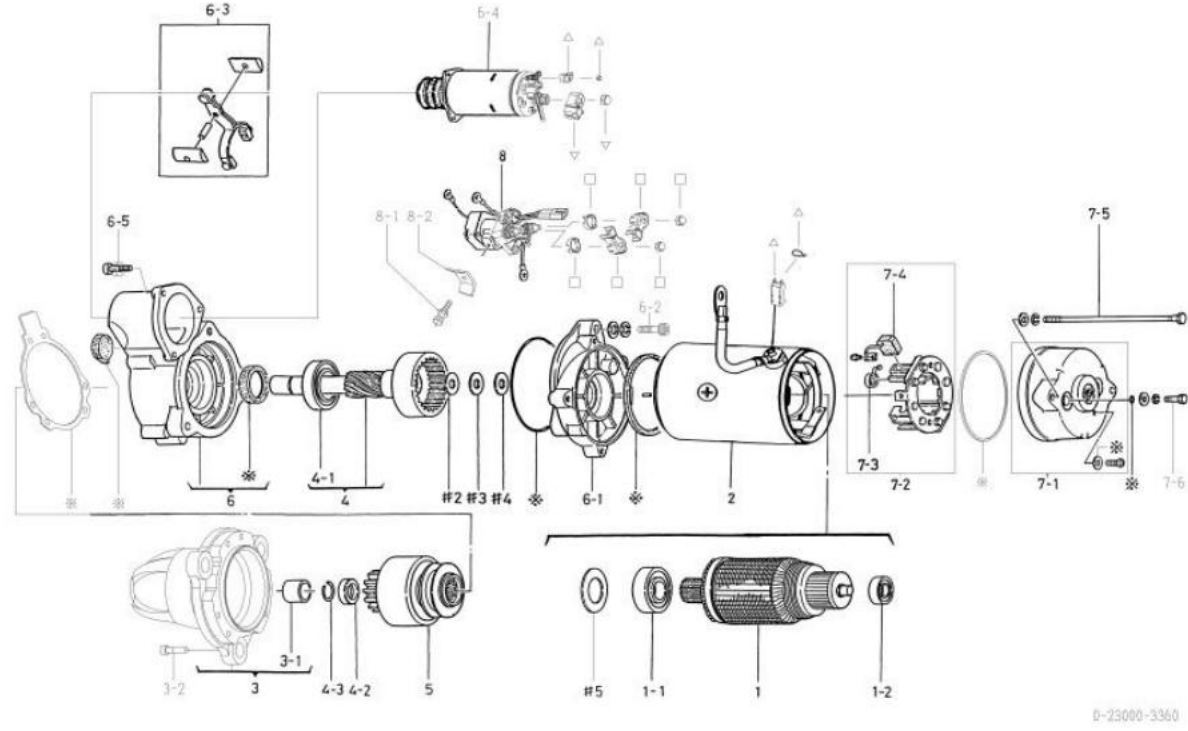
१

१

२

२

ओईएम ग्राहक	कोमात्सु	ओईएम भाग क्रमांक	६००-८६३-५९१०
नाममात्र आउटपुट	२४ व्होल्ट ७.५ किलोवॉट	पुरवठा कालावधी	०५.१२०
वजन	१५.५ किलो	स्विच	सेफ्टी रिले (उजव्या बाजूला बसवलेला)
इंजिन मॉडेल SAA6D114E-3, इतर			
वाहन	पीसी-३००, इतर		
डिझाइन रेकॉर्ड			
टीप	जलरोधक तेलरोधक ϕ 101.5 0-23000-3341 चे मंज-प्रतिरोधक विनिर्देश		



एनओ	भाग क्रमांक	उत्पादक भाग क्रमांक	वर्णन	प्रमाण	सूची किंमत	टीप
१	०-२३१००-०२५१		आर्मेचर को	१		
१-१	१-०४५४-६२०४७		बॉल बेअरिंग	१		समोर
१-२	१-०४५४-६२००७		बॉल बेअरिंग	१		मागील
२	०-२३२००-०३३४		योक असेंब्ली	१		7-4 च्या 2 नगांसहित
३	०-२३३१०-१७३४		फ्रंट ब्रॅकेट कंपनी	१		३-१ सह
३-१	७-२३३५१-००८५		धातू	१		समोर
३-२	१-०२४०-०६३०५		बोल्ट	६		
४	७-२३१२०-०३१०		शाफ्ट असेंब्ली	१		४-१ सह
४-१	१-०४५४-६००६७		बॉल बेअरिंग	१		केंद्र
४-२	१-२३१८१-००२०		पिनियम स्टॉपर	१		
४-३	१-२३१९४-००२०		क्लिप रिंग	१		
५	०-२३५००-०९७४		ऑर्कव्हाच असेंब्ली	१		
६	०-२३६००-०४६०		सेंटर ब्रॅकेट असेंब्ली	१		तेलाच्या सीलसह
६-१	०-२३६११-०६९२		सेंटर ब्रॅकेट	१		
६-२	१-०२४०-०८४०५		बोल्ट	३		
६-३	७-२३३२०-००६०		शिफ्ट लिडर असेंब्ली	१		
६-४	०-४७१००-५२२०		मॅग.स्विच असेंब्ली	१		
६-५	०-०२७४-०६२०२		बोल्ट	३		
७-१	०-२३७००-०१३०		आर. ब्रॅकेट असेंब्ली	१		
७-२	०-२३७५०-०५५४		ब्रश होल्डर कंपनी	१		७-३, ७-४ सह
७-३	१-२३९१३-००४१		ब्रश स्प्रिंग	४		
७-४	०-२३७४०-०२५४		ब्रश कंपनी	४		
७-५	०-२३९०१-०१७०		बोल्ट	२		बोल्टमधून
७-६	०-०९००१-४५८०		बोल्ट	२		
८	०-२५०००-९०८०		स्विच	१		
८-१	०-०२७०-०६४०२		बोल्ट	१		
८-२	१-४७९२७-१२५०		धारक	१		
□२	१-२३९२१-०१३०		वॉशर	१		
□३	१-२३९२१-०१४०		वॉशर	१		समायोजनासाठी
□४	१-२३९४१-००४०		इन्सुलेट वॉशर	१		
□५	०-२३९२१-०२३०		वॉशर	२		समायोजनासाठी
□	७-४७७६१-००१०		मॅग.स्विच कव्हर असेंब्ली	१		
□	७-४७७६१-००३०		स्विच कव्हर असेंब्ली	१		
※	७-०९२१०-२८३०		सील असेंब्ली	१		

७-०९२१०-२८३० सील असेंब्ली

१-०३४५-०५००१ सील वॉशर

०-२३९५१-०४७१ पॅकिंग

०-२३९५१-०३३१ पॅकिंग

१-२३९५१-००२० पॅकिंग

१-०९२१०-१०६० तेल सील

१-०५०५-००६०१ ओ रिंग

१-०९२११-०९८० ओ रिंग

१

१

१

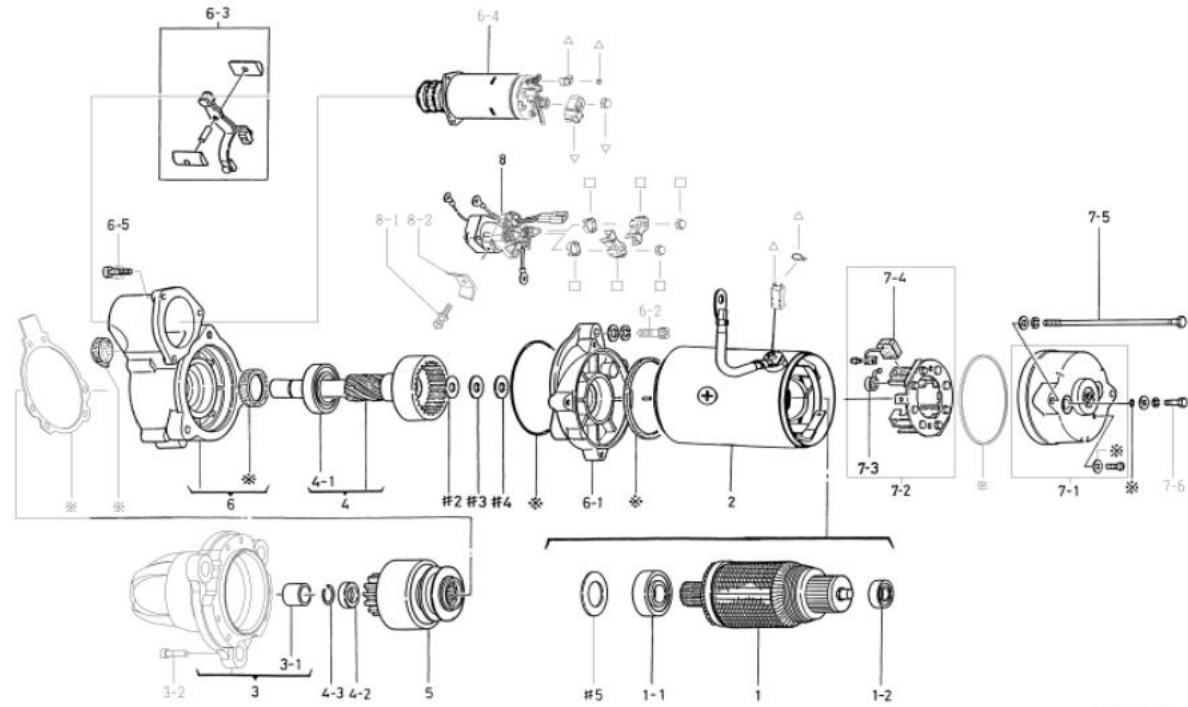
१

१

२

२

ओईएम ग्राहक	कोमात्सु	ओईएम भाग क्रमांक	६००-८६३-५९९१
नाममात्र आउटपुट	३४ व्होल्ट ७.५ किलोवॉट	पुरवठा कालावधी	१४.०३३
वजन	१५.५ किलो	स्विच	सेफ्टी रिले (उजव्या बाजूला बसवलेला)
इंजिन मॉडेल SAA6D114E-3, इतर			
वाहन	पीसी-३००, इतर		
डिझाइन रेकॉर्ड ३३६० □ ३३६४	सावधानता फलक बदलला आहे		
टीप	जलरोधक तेलरोधक φ101.5 0-23000-3341 चे गंज-प्रतिरोधक विनिर्देश		



0-23000-3364

एनओ	भाग क्रमांक	उत्पादक भाग क्रमांक	वर्णन	प्रमाण	सूची किंमत	टीप
१	०-२३१००-०२५१		आर्मेचर को	१		
१-१	१-०४५४-६२०४७		बॉल बेअरिंग	१		समोर
१-२	१-०४५४-६२००७		बॉल बेअरिंग	१		मागील
२	०-२३२००-०३३४		योक असेंब्ली	१		7-4 च्या 2 नगांसहित
३	०-२३३१०-१७३४		फ्रंट ब्रॅकेट कंपनी	१		३-१ सह
३-१	७-२३३५१-००८५		धातू	१		समोर
३-२	१-०२४०-०६३०५		बोल्ट	६		
४	७-२३१२०-०३१०		शाफ्ट असेंब्ली	१		४-१ सह
४-१	१-०४५४-६००६७		बॉल बेअरिंग	१		केंद्र
४-२	१-२३१८१-००२०		पिनियन स्टॉपर	१		
४-३	१-२३९१४-००२०		क्लिप रिंग	१		
५	०-२३५००-०९७४		ऑर्कव्हाल असेंब्ली	१		
६	०-२३६००-०४६०		सेंटर ब्रॅकेट असेंब्ली	१		तेलाच्या सीलसह
६-१	०-२३६११-०६९२		सेंटर ब्रॅकेट	१		
६-२	१-०२४०-०८४०५		बोल्ट	३		
६-३	७-२३३२०-००६०		शिफ्ट लिडर असेंब्ली	१		
६-४	०-४७१००-५२२०		मॅग.स्विच असेंब्ली	१		
६-५	०-०२७४-०६२०२		बोल्ट	३		
७-१	०-२३७००-०१३०		आर. ब्रॅकेट असेंब्ली	१		
७-२	०-२३७५०-०५५४		ब्रश होल्डर कंपनी	१		७-३, ७-४ सह
७-३	१-२३९१३-००४१		ब्रश स्प्रिंग	४		
७-४	०-२३७४०-०२५४		ब्रश कंपनी	४		
७-५	०-२३९०१-०१७०		बोल्ट	२		बोल्टमधून
७-६	०-०९००१-४५८०		बोल्ट	२		
८	०-२५०००-९०८०		स्विच	१		
८-१	०-०२७०-०६४०२		बोल्ट	१		
८-२	१-४७९२७-१२५०		धारक	१		
□२	१-२३९२१-०१३०		वॉशर	१		
□३	१-२३९२१-०१४०		वॉशर	१		समायोजनासाठी
□४	१-२३९४१-००४०		इन्सुलेट वॉशर	१		
□५	०-२३९२१-०२३०		वॉशर	२		समायोजनासाठी
□	७-४७७६१-००१०		मॅग.स्विच कव्हर असेंब्ली	१		
□	७-४७७६१-००३०		स्विच कव्हर असेंब्ली	१		
※	७-०९२१०-२८३०		सील असेंब्ली	१		

७-०९२१०-२८३० सील असेंब्ली

१-०३४५-०५००१ सील वॉशर

०-२३९५१-०४७१ पॅकिंग

०-२३९५१-०३३१ पॅकिंग

१-२३९५१-००२० पॅकिंग

१-०९२१०-१०६० तेल सील

१-०५०५-००६०१ ओ रिंग

१-०९२११-०९८० ओ रिंग

१

१

१

१

१

२

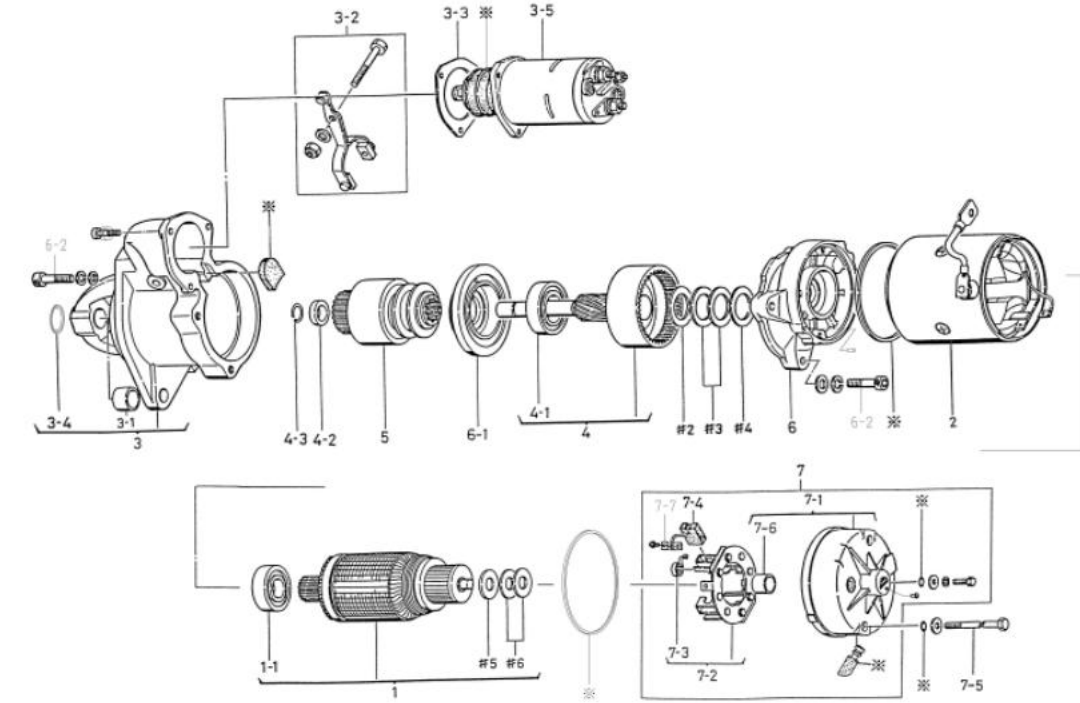
२

०-२३०००-६०७२ स्टार्टर मोटर

ओईएम ग्राहक	इस्यू	ओईएम भाग क्रमांक	१-८११००२६६-०
नाममात्र आउटपुट	२४ वोल्ट ०.४ किलोवॉट	पुरवठा कालावधी	८६.०७
वजन	१४.८ किलो	स्विच	
इंजिन मॉडेल	१०पी सी१		
वाहन	एलव्ही२१७, एलव्ही२१९, एलव्ही७१९, इतर		
डिझाइन रेकॉर्ड			
टीप	ठिबकरोधक φ114		

0-23000-6072 स्टार्टर मोटर (निर्माता भाग क्र. 1-81100266-0)

एनओ	भाग क्रमांक	उत्पादक भाग क्रमांक	वर्णन	प्रमाण	सूची किंमत	टीप
१	७-२३१००-००४०	१-८११२१०३३-०	आर्मेचर असेंब्ली	१		१-१, #५ आणि #६ सह
१-१	१-०४५६-६२०४७	१-८११२१२९४-०	बॉल बेअरिंग	१		समोर
२	०-२३२००-००५६		योक असेंब्ली	१		7-4 चे 2 नग, 2 सह ७-७ चे तुकडे
३	१-२३३१०-००९४		फ्रंट ब्रॅकेट कंपनी	१		३-१, ३-४ सह
३-१	७-२३३५१-००८५		धातू	१		समोर
३-२	७-२३३२०-००८०	१-८११२७०४७-०	शिफ्ट लिंकर असेंब्ली	१		
३-३	१-२३९२२-००६०	१-८११२९२८७-०	प्लेट	१		
३-४	१-२३७६१-००१०	१-८११२९३०५-०	कव्हर	१		
३-५	०-४७१००-३०७९	१-८११५१०८३-०	मॅग.स्विच असेंब्ली	१		आफ्टरमार्केटसाठी
४	७-२३१२०-००४०	१-८११२३०१७-०	शाफ्ट असेंब्ली	१		४-१ सह
४-१	१-०४५६-६००६७	१-८११२९२००-०	बॉल बेअरिंग	१		केंद्र
४-२	१-२३१८१-००२०	१-८११२९१९०-०	पिनियन स्टॉपर	१		
४-३	१-२३९१४-००२०	१-८११२९१८९-०	क्लिप रिंग	१		
५	०-२३५००-०८७६	१-८११२९६८९-०	ऑर्कव्हाल असेंब्ली	१		
६	१-२३६११-००८२	१-८११३०८३-०	सेंटर ब्रॅकेट	१		
६-१	१-२३६११-००७९	१-८११३०८४-०	सेंटर ब्रॅकेट	१		
६-२	१-०२४०-०८४०४५	१-८११२९२९३-०	बोल्ट	३		
७	७-२३७००-०६९५		आर. ब्रॅकेट असेंब्ली	१		७-१ ते ७-४ आणि ७-६ समाविष्ट (७-७ नाही)
७-१	०-२३७१०-०१०५		मागील ब्रॅकेट कंपनी	१		७-६ सह
७-२	७-२३७५०-००२४		ब्रश होल्डर कंपनी	१		७-३, ७-४ आणि ७-७ समाविष्ट आहेत.
७-३	१-२३९१३-००४०	१-८१११७०१६-०	ब्रश स्प्रिंग	४		
७-४	०-२३७४०-०३५४	८-९८१५५०१८-०	ब्रश कंपनी	४		
७-५	०-२३९००-००३०	१-८११२९२२२-०	बोल्ट	२		बोल्टमधून
७-६	७-२३३५१-००६४		धातू	१		मागील
७-७	१-२५९२२-२८००		प्लेट	४		
□२	१-२३९२१-०१३०	5-81129160-0	वॉशर	१		
□३	१-२३९२१-०१४०	5-81129159-0	वॉशर	२		समायोजनासाठी
□४	१-२३९४१-००४०	१-८११२९२९५-०	इन्सुलेट वॉशर	१		
□५	१-२३९२१-१५३०	१-८११२९२८९-०	वॉशर	१		
□६	१-२३९२१-०१७०	१-८११२९२९०-०	वॉशर	२		समायोजनासाठी
※	७-०९२१०-०८६१	१-८११२९५७०-०	सील असेंब्ली	१		



0-23000-6072

७-०९२१०-०८६१ सील असेंब्ली

१-०३४५-०५००१ सील वॉशर

१-०५०५-००५०१ ओ रिंग

१-०५०५-००६०१ ओ रिंग

१-०९२११-०३८० ओ रिंग

१-२३९५१-००५० पॅकिंग

१-२३९५१-०१२० पॅकिंग

१-२३९५१-०१३० पॅकिंग

०-२३९५२-००२० गम कॅप

०-४७९५२-०३७२ गम कॅप

२

२

२

१

१

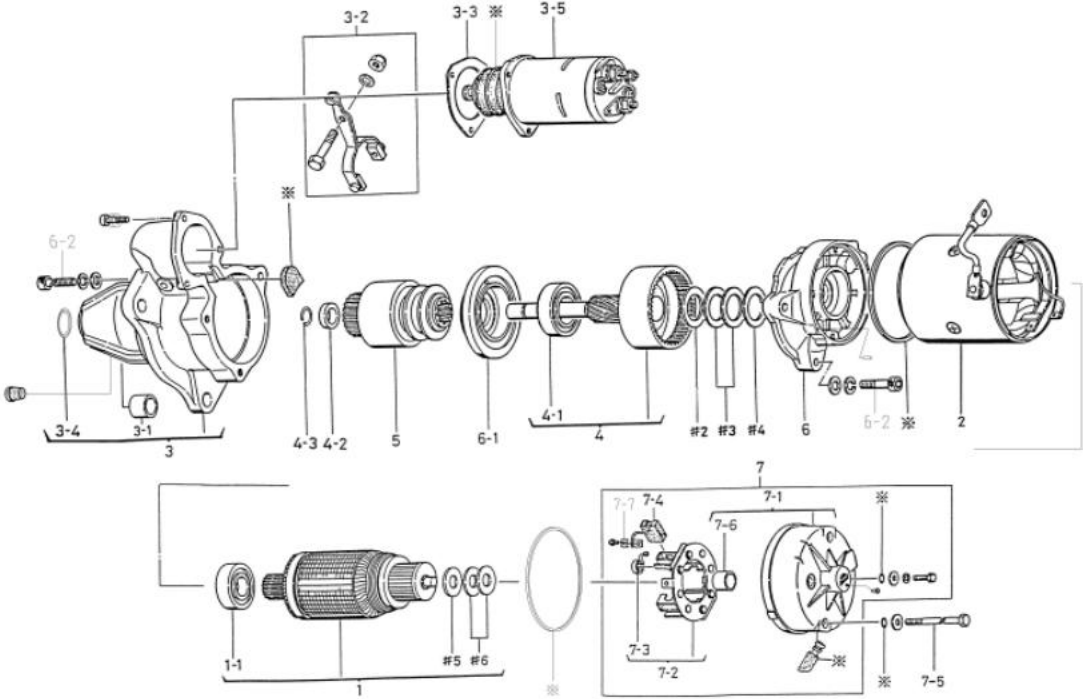
१

१

१

१

ओईएम ग्राहक	इस्यु	ओईएम भाग क्रमांक	१-८११००२६५-०
नाममात्र आउटपुट	२४ व्होल्ट ७.४ किलोवॉट	पुरवठा कालावधी	८६.०८८
वजन	१४.८ किलो	स्विच	
इंजिन मॉडेल	6QA2		
वाहन	एलव्ही२१४, एलव्ही३१४, एलव्ही३१८, इतर		
डिझाइन रेकॉर्ड ६१०२८६१०३	रबरी बेलो, ड्रेन होज बदलले.		
टीप	टिबकरोधक φ114		



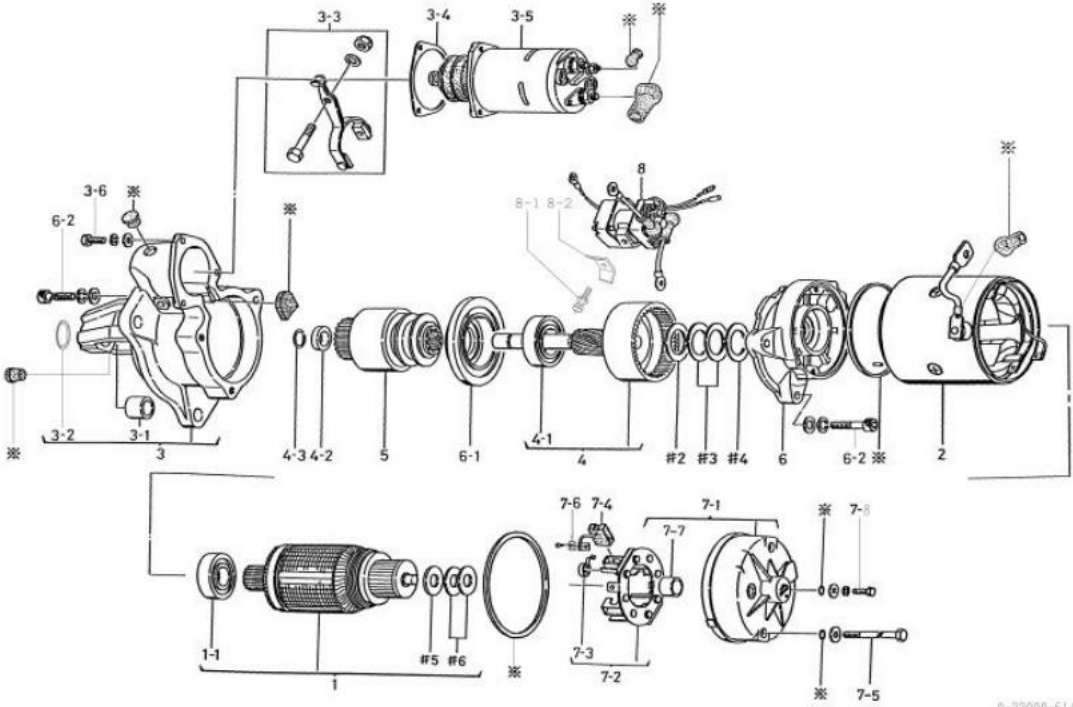
0-23000-6103

एनओ	भाग क्रमांक	उत्पादक भाग क्रमांक	वर्णन	प्रमाण	सूची किंमत	टीप
१	७-२३१००-००४०	१-८११२१०३३-० आर्मेचर असेंब्ली		१		१-१, #५ आणि #६ सह
१-१	१-०४५६-६२०४७	१-८११२१२१४-० बॉल बेअरिंग		१		समोर
२	०-२३२००-००५६		योक असेंब्ली	१		7-4 चे 2 नग, 2 नग समाविष्ट ७-७ चे
३	०-२३३१०-०१८५		फ्रंट ब्रॅकेट कंपनी	१		३-१, ३-४ सह
३-१	७-२३३५१-००८५		धातू	१		समोर
३-२	७-२३३२०-००८०	१-८११२७०४७-०	शिफ्ट लिफ्टर असेंब्ली	१		
३-३	१-२३९२२-००६०	१-८११२९२८७-० प्लेट		१		
३-४	१-२३७६१-००१०	१-८११२९३०५-० कव्हर		१		
३-५	०-४७१००-३०७९	१-८११५१०८३-० मॅग.स्विच असेंब्ली		१		आफ्टर मार्केटसाठी
४	७-२३१२०-००४०	१-८११२३०१७-० शाफ्ट असेंब्ली		१		४-१ सह
४-१	१-०४५६-६००६७	१-८११२९२००-० बॉल बेअरिंग		१		केंद्र
४-२	१-२३१८१-००२०	१-८११२९१९०-०	पिनियन स्टॉपर	१		
४-३	१-२३९१४-००२०	१-८११२९१८९-०	क्लिप रिंग	१		
५	०-२३५००-००९६	१-८११२२०४०-०	ऑर्कव्हाल असेंब्ली	१		
६	१-२३६११-००८२	१-८११३०८३-० सेंटर ब्रॅकेट		१		
६-१	१-२३६११-००७९	१-८११३०८४-० सेंटर ब्रॅकेट		१		
६-२	१-०२४०-०८४०५	१-८११२९२९३-० बोल्ट		३		
७	७-२३७००-०६९६	१-८११५२०६-० आर.ब्रॅकेट असेंब्ली		१		७-१ ते ७-४ आणि ७-६ समाविष्ट (नाही) ७-७)
७-१	०-२३७१०-०१०४	१-८११५२०७-० रिअर ब्रॅकेट कंपनी		१		७-६ सह
७-२	७-२३७५०-००२४		ब्रश होल्डर कंपनी	१		७-३, ७-४ आणि ७-७ समाविष्ट आहेत.
७-३	१-२३९१३-००४०	१-८११७०१६-० ब्रश स्प्रिंग		४		
७-४	०-२३७४०-०३५४	८-९८१५५०१८-० ब्रश कंपनी		४		
७-५	०-२३९०१-००३०	१-८११२९२२२-० बोल्ट		२		बोल्टमधून
७-६	७-२३३५१-००६४		धातू	१		मागील
७-७	१-२५९२२-२८००		प्लेट	४		
८	१-२३९२१-०१३०	5-81129160-0 वॉशर		१		
८	१-२३९२१-०१४०	5-81129159-0 वॉशर		२		समायोजनासाठी
८	१-२३९४१-००४०	१-८११२९२९५-० इन्सुलेट वॉशर		१		
८	१-२३९२१-१५३०	१-८११२९२८९-० वॉशर		१		
८	१-२३९२१-०१७०	१-८११२९२९०-० वॉशर		२		समायोजनासाठी
※	७-०९२१०-०८६१	१-८११२९५७०-० सील असेंब्ली		१		

७-०९२१०-०८६१ सील असेंब्ली

१-०३४५-०५००१ सील वॉशर	२
१-०५०५-००५०१ ओ रिंग	२
१-०५०५-००६०१ ओ रिंग	२
१-०९२११-०३८० ओ रिंग	१
१-२३९५१-००५० पॅकिंग	१
१-२३९५१-०१२० पॅकिंग	१
१-२३९५१-०१३० पॅकिंग	१
०-२३९५२-००२० गम कॅप	१
०-४७९५२-०३७२ गम कॅप	१

ओईएम ग्राहक	इसुसू	ओईएम भाग क्रमांक	१-८११००१८७-०
नाममात्र आउटपुट	२४ व्होल्ट ७.४ किलोवॉट	पुरवठा कालावधी	०१.०६
वजन	१५.१ किलो	स्विच	सेफ्टी रिले (उजव्या बाजूला बसवलेला)
इंजिन मॉडेल E120M, DH100M			
वाहन	मरीन		
डिझाइन रेकॉर्ड ६१४० □ ६१४१		एसएफआर बदलले	
टीप	ड्रिप प्रूफ φ114 1 वायर मरीन स्पेसिफिकेशन		



0-23000-6141

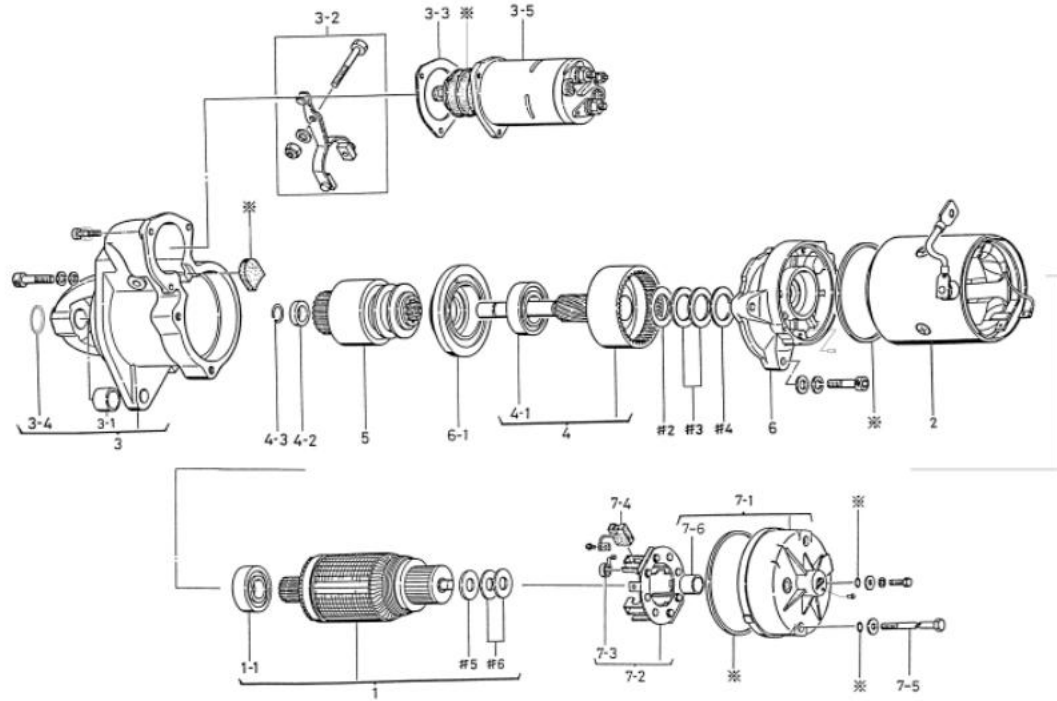
एनओ	भाग क्रमांक	उत्पादक भाग क्रमांक	वर्णन	प्रमाण	सूची किंमत	टीप
१	७-२३१००-००४०	१-८११२२०३३-० आर्मेचर कंपनी		१		१-१, #५ आणि #६ सह
१-१	१-०४५६-६२०४७	१-८११२२२९४-० बॉल बेअरिंग		१		समोर
२	०-२३२००-११७०		योक असेंब्ली	१		७-४ चे २ नग समाविष्ट
३	१-२३३१०-०२४५		फ्रंट ब्रॅकेट कंपनी	१		३-१, ३-४ सह
३-१	७-२३३५१-००८५		धातू	१		समोर
३-२	१-२३७६१-००१०	१-८११२२३०५-० कव्हर		१		
३-३	७-२३३२०-००८०	१-८११२७०४७-०	शिफ्ट लिडर असेंब्ली	१		
३-४	१-२३९२२-००६०	१-२३९२२-००६० प्लेट		१		
३-५	०-४७१००-३०७३	१-८११५९०५६-० मॅग.स्विच असेंब्ली		१		
३-६	०-०२७४-०६२०२	८-९४१७८०२६-० बोल्ट		३		
४	७-२३१२०-००४०	१-८११२३०१७-० शाफ्ट असेंब्ली		१		४-१ सह
४-१	१-०४५६-६००६७	१-८११२२००-० बॉल बेअरिंग		१		केंद्र
४-२	१-२३१८१-००२०	१-८११२२९१९०-०	पिनियन स्टॉपर	१		
४-३	१-२३९१४-००२०	१-८११२२९८९-०	क्लिप रिंग	१		
५	०-२३५००-००९६	१-८११२२०४०-०	ऑर्कव्हालच असेंब्ली	१		
६	१-२३६११-००८१	१-८११३०६३-० सेंटर ब्रॅकेट		१		
६-१	१-२३६११-००७०	१-८११३०५७-० सेंटर ब्रॅकेट		१		
६-२	१-०२४०-०८४०५	१-८११२२२९३-० बोल्ट		३		
७-१	०-२३७१०-०३२०		मागील ब्रॅकेट	१		७-७ सह
७-२	७-२३७५०-००३४		ब्रश होल्डर कंपनी	१		७-३, ७-४ आणि ७-६ सह
७-३	१-२३९१३-००४१	१-८११२८०२२-० ब्रश स्प्रिंग		४		
७-४	०-२३७४०-०३५४	८-९८५५०१८-० ब्रश कंपनी		४		
७-५	०-२३९००-००३०	१-८११२२२९२-० बोल्ट		२		बोल्टमधून
७-६	१-२५९२२-२८००		प्लेट	४		
७-७	७-२३३५१-००६४		धातू	१		मागील
७-८	०-०९००१-४१८१	१-८११२२६१९-० बोल्ट		२		
८	०-२५०००-६१६२	१-८२५५३०२५-० स्विच		१		
८-१	०-०२७०-०६५५२		बोल्ट			
८-२	१-४७९२७-०९२१		धारक	१		
□२	१-२३९२१-०१३०	5-81129160-0 वॉशर		१		
□३	१-२३९२१-०१४०	5-81129159-0 वॉशर		२		समायोजनासाठी
□४	१-२३९४१-००४०	१-८११२२९५-० इन्सुलेट वॉशर		१		
□५	१-२३९२१-१५३०	१-८११२२८९-० वॉशर		१		
□६	१-२३९२१-०१७०	१-८११२२९०-० वॉशर		२		समायोजनासाठी
※	७-०९२१०-२८४०		सील असेंब्ली	१		

७-०९२१०-२८४० सील असेंब्ली

१-२३९५१-००५० पॅकिंग	१
१-२३९५१-०१२० पॅकिंग	१
१-२३९५१-०१३० पॅकिंग	१
१-०५०५-००५०१ ओ रिंग	२
१-०५०५-००६०१ ओ रिंग	२
१-०९२५२-०२११ गम कॅप	१
१-०९२५२-०४२० गम कॅप	१
१-०९२५२-०४३० गम कॅप	१
१-२३९५३-००२० गम बुझ	१
१-२३९५३-००३० गम बुझ	१
१-४७९५३-००८१ गम बुझ	१

ओईएम ग्राहक	इस्यु	ओईएम भाग क्रमांक	१-८११००१८१-०
नाममात्र आउटपुट	२४ व्होल्ट ७.५ किलोवॉट	पुरवठा कालावधी	८०.०४
वजन	१४.८ किलो	स्विच	
इंजिन मॉडेल	१०पीवी१		
वाहन	वीज जनरेटर		
डिझाइन रेकॉर्ड			
टीप	टिबकरोधक φ114		

एनओ	भाग क्रमांक	उत्पादक भाग क्रमांक	वर्णन	प्रमाण	सूची किंमत	टीप
१	७-२३१००-००४०	१-८११२१०३३-०	आर्मेचर असेंब्ली	१		१-१, #५ आणि #६ सह
१-१	१-०४५६-६२०४७	१-८११२१२४४-०	बॉल बेअरिंग	१		समोर
1020	०-२३२००-००५६		योक असेंब्ली	१		7-4 च्या 2 नगांसहित
३	०-२३३१०-०२६४		फ्रंट ब्रेकेट कंपनी	१		३-१, ३-४ सह
३-१	७-२३३५१-००८५		धातू	१		समोर
३-२	७-२३३२०-००८०	१-८११२७०४७-०	शिफ्ट लिंकर असेंब्ली	१		
३-३	१-२३९२२-००६०	१-८११२९२८७-०	प्लेट	१		
३-४	१-२३७६१-००१०	१-८११२९३०५-०	कव्हर	१		
३-५	०-४७१००-३०७०	१-८११५१०३७-०	मॅग.स्विच असेंब्ली	१		
४	७-२३१२०-००४०	१-८११२३०१७-०	शाफ्ट असेंब्ली	१		४-१ सह
४-१	१-०४५६-६००६७	१-८११२९२००-०	बॉल बेअरिंग	१		केंद्र
४-२	१-२३१८१-००२०	१-८११२९१९०-०		१		पिनियन स्टॉपर
४-३	१-२३९१४-००२०	१-८११२९१८९-०	क्लिप रिंग	१		
५	०-२३५००-०८७६	१-८११२९६८९-०	ऑर्कव्हालच असेंब्ली	१		
६	१-२३६११-००८०	१-८११३०५६-०	सेंटर ब्रेकेट	१		
६-१	१-२३६११-००७०	१-८११३०५७-०	सेंटर ब्रेकेट	१		
७-१	०-२३७१०-०३२१		मागील ब्रेकेट कंपनी	१		७-६ सह
७-२	७-२३७५०-००२४		ब्रश होल्डर कंपनी	१		७-३, ७-४ सह
७-३	१-२३९१३-००४०	१-८१११७०१६-०	ब्रश स्प्रिंग	४		
७-४	०-२३७४०-०३५४	८-९८१५५०१८-०	ब्रश कंपनी	४		
७-५	०-२३९०१-००३०	१-८११२९२९२-०	बोल्ट	२		बोल्टमधून
७-६	७-२३३५१-००६४		धातू	१		मागील
□२	१-२३९२१-०१३०	5-81129160-0	वॉशर	१		
□३	१-२३९२१-०१४०	5-81129159-0	वॉशर	२		समायोजनासाठी
□४	१-२३९४१-००४०	१-८११२९२९५-०	इन्सुलेट वॉशर	१		
□५	१-२३९२१-१५३०	१-८११२९२८९-०	वॉशर	१		
□६	१-२३९२१-०१७०	१-८११२९२९०-०	वॉशर	२		समायोजनासाठी
※	७-०९२१०-०५००	१-८११२९३०१-०	सील असेंब्ली	१		

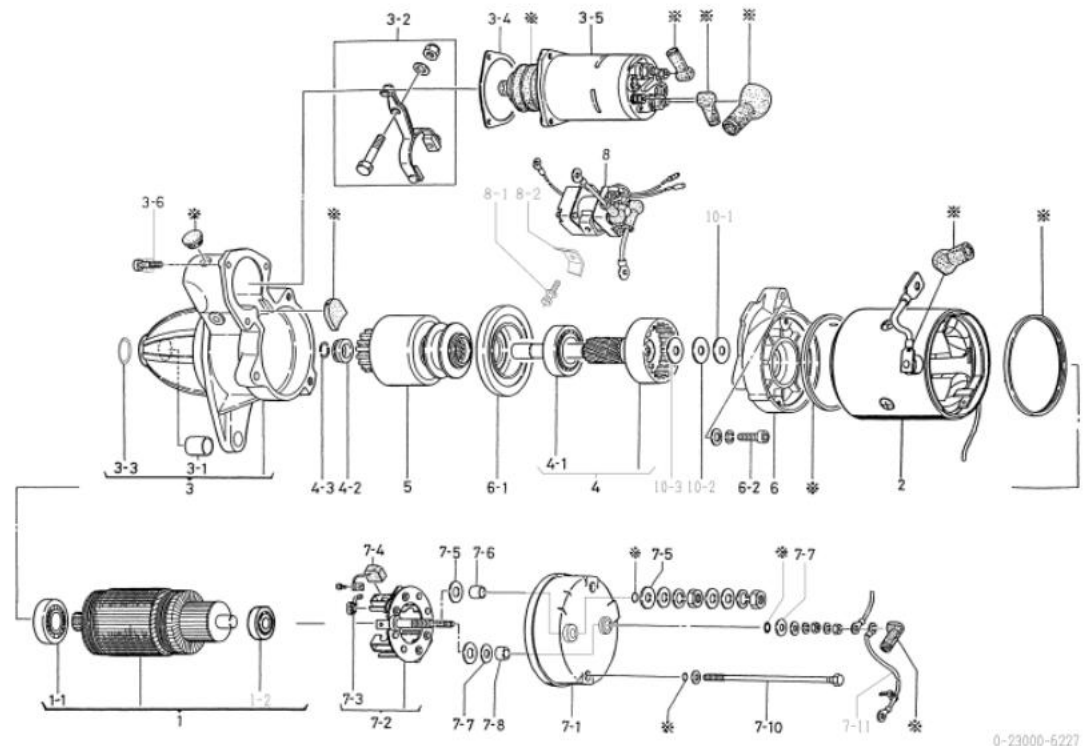


0-23000-6160

७-०९२१०-०५००	सील असेंब्ली	१
१-०३४५-०५००१	सील वॉशर	२
१-०५०५-००५०१	ओ रिंग	२
१-०५०५-००६०१	ओ रिंग	२
१-०९२११-०३८०	ओ रिंग	१
१-२३९५१-००५०	पॅकिंग	१
१-२३९५१-०१२०	पॅकिंग	१
१-२३९५१-०१३०	पॅकिंग	१
१-४७९५२-०३७०	गम कॅप	१

ओईएम ग्राहक	इस्यु	ओईएम भाग क्रमांक	१-८११००२७२-२
नाममात्र आउटपुट	२४ व्होल्ट ७.५ किलोवॉट	पुरवठा कालावधी	०८.०७
वजन	१५.५ किलो	स्विच	सेफ्टी रिले (उजव्या बाजूला बसवलेला)
इंजिन मॉडेल	6SD1MTC		
वाहन	मरीन		
डिझाइन रेकॉर्ड ६२२२ □ ६२२४	एफ. ब्रॅकेट बदलला ६२२४ □ ६२२५ एसएफआर बदलले ६२२५ □ ६२२६ एसएफआर बदलले ६२२६ □ ६२२७ मागील ब्रॅकेट बदलले (धातूचे वेअरिंग)		
टीप	ठिबकरोधक φ114 २-तारी सागरी विनिर्देश		

एनओ	भाग क्रमांक	उत्पादक भाग क्रमांक	वर्णन	प्रमाण	सूची किंमत	टीप
१	७-२३१००-०४२०		आर्मेचर असेंब्ली	१		१-१, १-२ सह
१-१	१-०४५६-६२०४७	१-८११२२९४-०	बॉल बेअरिंग	१		समोर
१-२	१-०४५६-६२००७	१-८११२२९४-०	बॉल बेअरिंग	१		मागील
२	०-२३२००-१०९०	८-९८१५५०४१-०	योक्त असेंब्ली	१		७-४ चे २ नग समाविष्ट
३	०-२३३१०-०८४४	१-८११३३१०३-०	फ्रंट ब्रॅकेट कंपनी	१		३-१, ३-३ सह
३-१	७-२३३५१-०११४	८-९८१५५०२५-०	धातू	१		समोर
३-२	७-२३३२०-००८०	१-८११२७०४७-०	शिफ्ट लिंकर असेंब्ली	१		
३-३	१-२३७६१-००३०	१-८११२२९४३६-०	कव्हर	१		
३-४	१-२३९२२-००६०	१-८११२२९४७-०	प्लेट	१		
३-५	०-४७१००-३०१०	१-८११५१०४२-०	मॅग, स्विच असेंब्ली	१		
३-६	०-०२७४-०६२०२	८-९४१७८०२६-०	बोल्ट	३		
४	७-२३१२०-०१७०	१-८११२३४३५-०	शाफ्ट असेंब्ली	१		४-१ सह
४-१	१-०४५६-६००६७	१-८११२२९२००-०	बॉल बेअरिंग	१		केंद्र
४-२	१-२३१८१-००१०	१-८११२२९३०४-०	पिनियन स्टॉपर	१		
४-३	१-२३९१४-००१०	१-८११२२९३०३-०	क्लिप रिंग	२		
५	०-२३५००-०११५	१-८११२२०४१-०	ऑर्कव्हाल असेंब्ली	१		
६	०-२३६११-०६५१	१-८११४०३४-०	सेंटर ब्रॅकेट	१		
६-१	१-२३६११-००७०	१-८११३०५७-०	सेंटर ब्रॅकेट	१		
६-२	१-०२४०-०८४०५	१-८४४२९२३-०	बोल्ट	३		
७-१	०-२३७१०-०३६८	८-९८१५५०३६-०	रिअर ब्रॅकेट कंपनी	१		
७-२	०-२३७५०-०५७०		ब्रश होल्डर कंपनी	१		7-3 चे 2 नग, 2 नग समाविष्ट ७-४ चा
७-३	१-२३९१३-००४१	१-८११३०२०-०	ब्रश स्प्रिंग	४		
७-४	०-२३७४०-०३५४	८-९८१५५०१८-०	ब्रश कंपनी	४		
७-५	१-२१९४१-०४३०	१-८११२२९४२-०	इन्सुलेट वॉशर	२		
७-६	१-२१९४४-१२४०		इन्सुलेट ट्यूब	१		
७-७	१-२३९४१-००१०	१-८११२२९४५-०	इन्सुलेट वॉशर	२		
७-८	१-२३९४४-००५०	१-८११२२९५२-०	इन्सुलेट ट्यूब	१		
७-१०	०-०९००१-४४६०	१-८११२२९५३७-०	बोल्ट	२		बोल्टमधून
७-११	१-२३७८५-००८०	१-८११६०३८-०	लीड वायर कंपनी	१		
८	०-२५०००-६१७२	१-८२५६३०५४-१	स्विच	१		
८-१	०-०२७०-०६५५२		बोल्ट	१		
८-२	१-४७९२७-०९२१		धारक	१		
१०-१	१-२३९२१-०१३०	5-81129160-0	वॉशर	१		
१०-२	१-२३९२१-०१४०	5-81129159-0	वॉशर	१		समायोजनासाठी
१०-३	१-२३९४१-००४०	१-८११२२९५५-०	वॉशर	१		
※	७-०९२१०-२९६०	८-९८१५५०३७-०	सील असेंब्ली	१		



0-23000-6227

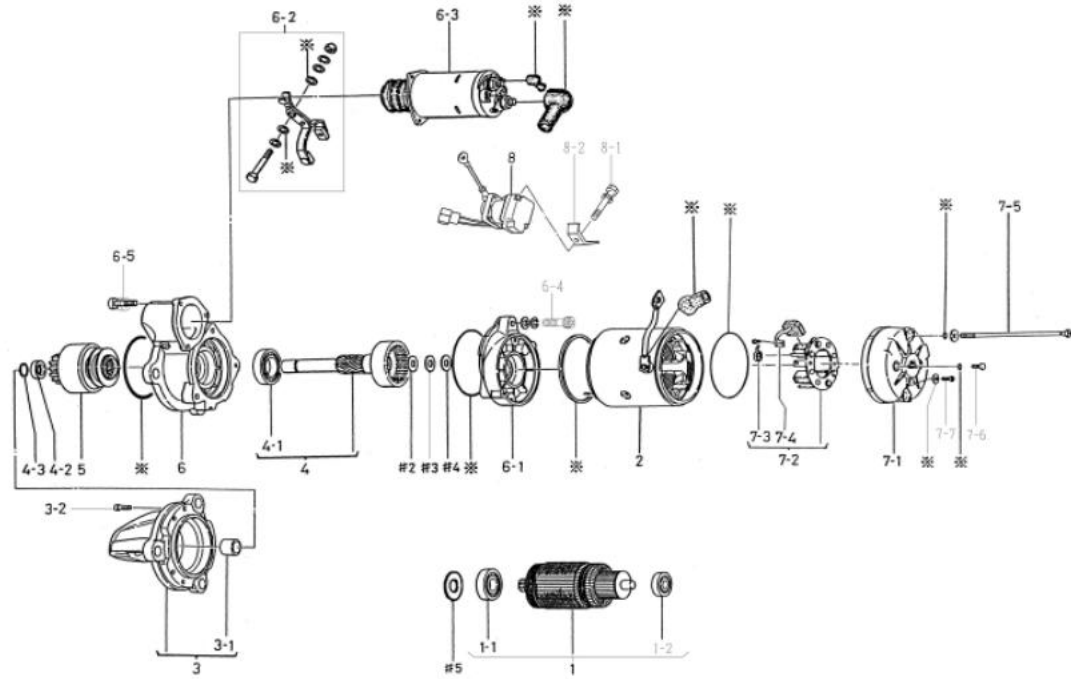
७-०९२१०-२९६०	सील असेंब्ली	३
१-३४५५-०५००१	सील वॉशर	२
१-०५०५-००६०१	ओ रिंग	१
१-०५०६-०१००१	ओ रिंग	१
१-०९२११-०३८०	ओ रिंग	१
१-०९२५२-०२११	गम कॅप	२
१-०९२५२-०३९१	गम कॅप	१
१-०९२५२-०४२०	गम कॅप	१
१-०९२५२-०४३०	गम कॅप	१
१-२१९५१-१९१०	पॅकिंग	१
१-२३९५१-००५०	पॅकिंग	१
१-२३९५१-०१३०	पॅकिंग	१
१-४७९५२-०३७०	गम कॅप	१
१-४७९५३-००८१	गम बुश	१

ओईएम ग्राहक	मिन्सुकिही हेवी उद्योग	ओईएम भाग क्रमांक	३७५६६-३०२०१
नाममात्र आउटपुट	२४ व्होल्ट ७.५ किलोवॉट	पुरवठा कालावधी	०३.६□
वजन	१८ किलो	स्विच	सेफ्टी रिले (उजव्या बाजूला बसवलेला)
इंजिन मॉडेल	S6ATA		
वाहन	वीज जनरेटर		
डिझाइन रेकॉर्ड ६६४० □ ६६४१	एसएफआर बदलले ६६४१ □ ६६४२ मागील ब्रॅकेट बदलले (धातूचे वेअरिंग)		
टीप	जलरोधक φ114		

एनओ	भाग क्रमांक	उत्पादक भाग क्रमांक	वर्णन	प्रमाण	सूची किंमत	टीप
१	७-२३१००-०४२०		आर्मचर असेंब्ली	१		१-१, १-२ सह
१-१	१-०४५६-६२०४७	४०४६६-०१०२८	बॉल बेअरिंग	१		समोर
१-२	१-०४५६-६२००७	४०५६६-०१०१२	बॉल बेअरिंग	१		मागील
२	०-२३२००-०५७७		योक असेंब्ली	१		७-४ चे २ नग समाविष्ट
३	०-२३३१०-०७८४		फ्रंट ब्रॅकेट कंपनी	१		३-१ सह
३-१	७-२३३५१-००८५	३२५९७-००६०० धातू		१		समोर
३-२	१-०२४०-०६३०५	३७५६६-००१२३ बोल्ट		६		
४	७-२३१२०-००९०	३७५६६-००२२१	शाफ्ट असेंब्ली	१		४-१ सह
४-१	१-०४५६-६००६७	४०४६६-०१०२७	बॉल बेअरिंग	१		केंद्र
४-२	१-२३१८१-००२०	३७५६६-००१२६	पिनियन स्टॉपर	१		
४-३	१-२३९१४-००२०	३७५६६-००१२५	क्लिप रिंग	१		
५	०-२३५००-०४४४	३७५६६-२०१२७	किंवा क्लच असेंब्ली	१		
६	१-२३६११-०३५०	३७५६६-००२१९ सेंटर ब्रॅकेट		१		
६-१	१-२३६११-००८०	३७५६६-००२२२ सेंटर ब्रॅकेट		१		
६-२	७-२३३२०-०१२०	३७५६६-००२११	शिफ्ट लिंकर असेंब्ली	१		
६-३	०-४७१००-३७५०	३७५६६-००१२२	मॅग.स्विच असेंब्ली	१		
६-४	१-०२४०-०८४०५	३७५६६-००११४ बोल्ट		३		
६-५	०-०२७४-०६२०२	३२जी६६-०७१४० बोल्ट		३		
७-१	०-२३७११-०४२५		आर. ब्रॅकेट असेंब्ली	१		
७-२	७-२३७५०-०१५०	७२३७५-००१५० ब्रश होल्डर कंपनी		१		७-३, ७-४ सह
७-३	१-२३९१३-००४०	१२३९१-३००४० ब्रश स्प्रिंग		४		
७-४	०-२३७४०-०३५४	४०४६६-११०२९ ब्रश कंपनी		४		
७-५	०-०९००१-४३८०	३७५६६-००२१७ बोल्ट		२		बोल्टमधून
७-६	०-०९०११-३१४०		स्कू	२		
७-७	०-००२०-०५०६२	४०बी६६-१८१४० स्कू		१		
८	०-२५०००-७२२३	३७५६६-२०११३	स्विच	१		
८-१	०-०२७०-०६५५२		बोल्ट	१		
८-२	१-४७९२७-१२५०		धारक	१		
□२	१-२३९२१-०१३०	४०६६६-१०१४४ वॉशर		१		
□३	१-२३९२१-०१४०	४०६६६-१०१४१	वॉशर	१		समायोजनासाठी
□४	१-२३९४१-००४०	४०६६६-१०१४५	इन्सुलेट वॉशर	१		
□५	०-२३९२१-०२३०	४०६६६-१०१३५ वॉशर		१		समायोजनासाठी
※	७-०९२१०-२९२०		सील असेंब्ली	१		

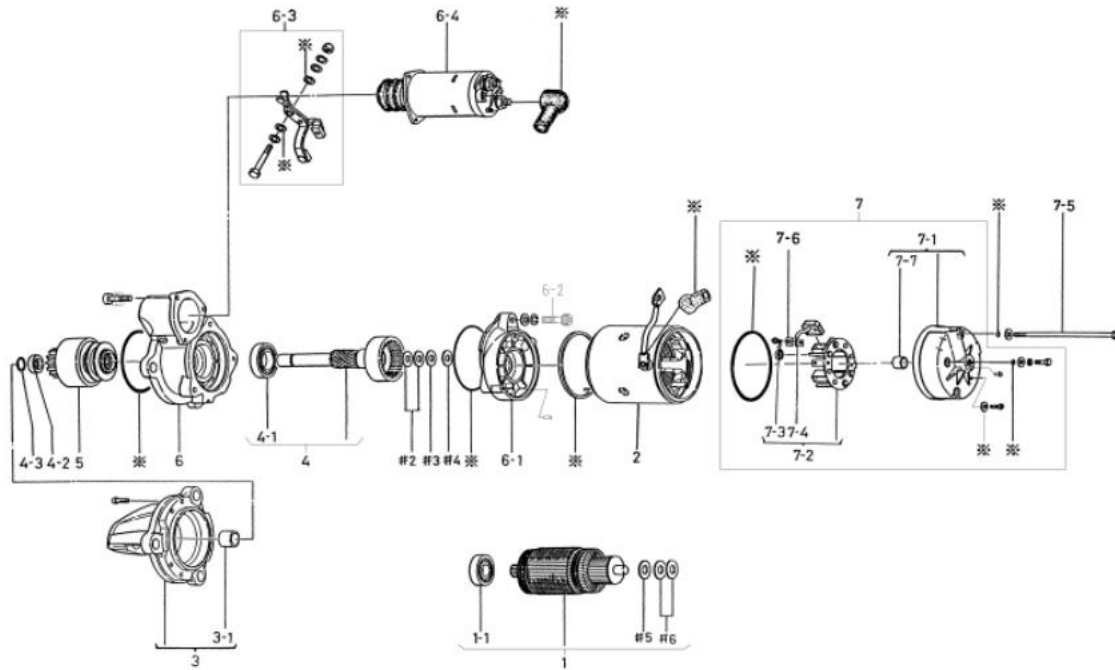
७-०९२१०-२९२० सील असेंब्ली

१-०३४५५-०५००१	सील वॉशर	१
१-०३४५५-०८००१	सील वॉशर	२
१-०९२११-००८०	ओ रिंग	४
१-०९२११-०९८०	ओ रिंग	२
१-०९२११-११२०	ओ रिंग	१
१-०९२५२-०२११	गम कॅप	१
१-०९२५२-०४२०	गम कॅप	१
१-०९२५२-०४३०	गम कॅप	१
१-२३९५१-००५०	पॅकिंग	१



0-23000-6642

ओईएम ग्राहक	मिचुकिशी हेले उद्योग	ओईएम भाग क्रमांक	०४३०१-५८६०१
नाममात्र आउटपुट	२४ व्होल्ट ७.५ किलोवॉट	पुरवठा कालावधी	८६.१०□
वजन	१८.५ किलो	स्विच	
इंजिन मॉडेल	एस१२ए२		
वाहन	वीज जनरेटर		
डिझाइन रेकॉर्ड			
टीप	जलरोधक φ114		



0-23000-6850

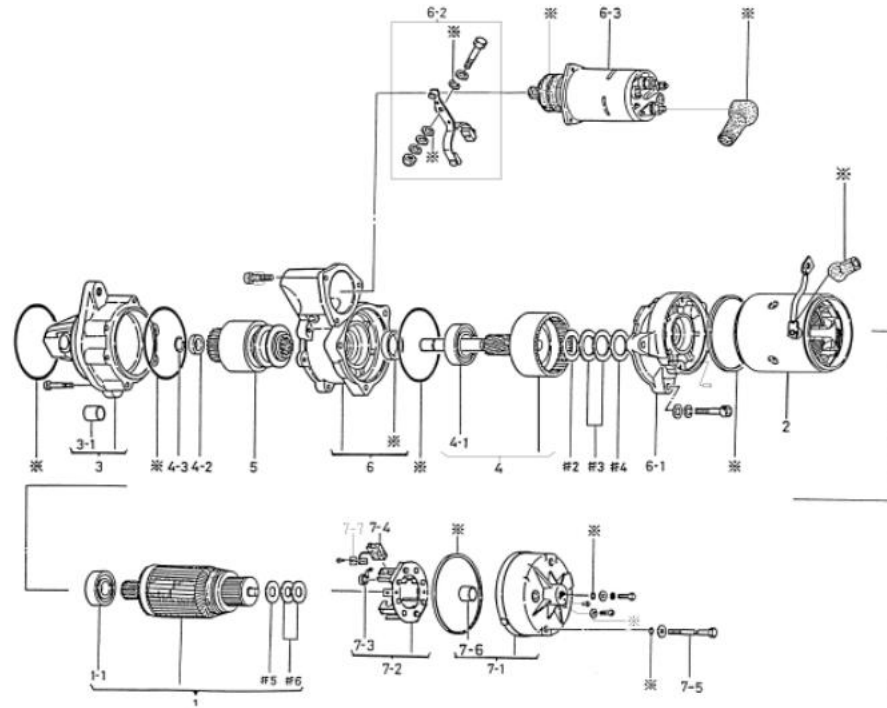
एनओ	भाग क्रमांक	उत्पादक भाग क्रमांक	वर्णन	प्रमाण	सूची किंमत	टीप
१	७-२३१००-०२९०	३७५६६-००२२३ आर्मेचर असेंब्ली		१		१-१, #५ आणि #६ सह
१-१	१-०४५६-६२०४७	४०४६६-०१०२८	बॉल बेअरिंग	१		समोर
२	०-२३२००-११२०		योक असेंब्ली	१		7-4 चे 2 नग, 2 नग समाविष्ट ७-६ चे
३	०-२३३१०-०७८४		फ्रंट ब्रॅकेट कंपनी	१		३-१ सह
३-१	७-२३३५१-००८५	३२५९७-००६०० धातू		१		समोर
४	७-२३१२०-००९०	३७५६६-००२२१	शाफ्ट असेंब्ली	१		४-१ सह
४-१	१-०४५६-६००६७	४०४६६-०१०२७	बॉल बेअरिंग	१		केंद्र
४-२	१-२३१८१-००२०	३७५६६-००१२६	पिनियन स्टॉपर	१		
४-३	१-२३११४-००२०	३७५६६-००१२५	क्लिप रिंग	१		
५	०-२३५००-०२१४	३२६६६-१०३११	ऑर्कक्लच असेंब्ली	१		
६	०-२३६११-१०३५	३७५६६-१०३१२ सेटर ब्रॅकेट		१		
६-१	१-२३६११-००८०	३७५६६-००२२२ सेटर ब्रॅकेट		१		
६-२	७-२३३२०-०१२०	३७५६६-००२११	शिफ्ट लिंकर असेंब्ली	१		
६-४	०-४७१००-३४२०	३७५६६-१०३११	मॅग.स्विच असेंब्ली	१		
७	७-२३७००-०४९४	३७५६६-००२१४ मागील ब्रॅकेट असेंब्ली		१		७-१ ते ७-४, ७-६ आणि ७- यांचा समावेश आहे. ७
७-१	०-२३७००-००४०		मागील ब्रॅकेट असेंब्ली	१		७-७ सह
७-२	७-२३७५०-००२४	७२३७५-०००२० ब्रश होल्डर कंपनी		१		७-३, ७-४ आणि ७-६ सह
७-३	१-२३९१३-००४०	४०६६६-१०१३२ ब्रश स्प्रिंग		४		
७-४	०-२३७४०-०३५४	४०४६६-११०२९ ब्रश कंपनी		४		
७-५	०-०९००१-४३८०	३७५६६-००२१७ बोल्ट		२		बोल्टमधून
७-६	१-२५९२२-२८००	१२५९२-२२८००	प्लेट	४		
७-७	७-२३३५१-००६४	७२३५५-१००६० बोल्ट		२		मागील
□२	१-२३९२२-०१३०	४०६६६-१०१४४ वॉशर		१		
□३	१-२३९२२-०१४०	४०६६६-१०१४१	वॉशर	२		समायोजनासाठी
□४	१-२३९४१-००४०	४०६६६-१०१४५	इन्सुलेट वॉशर	१		
□५	१-२१९२१-१५३०		वॉशर	१		
□६	१-२३९२१-०१७०		वॉशर	२		समायोजनासाठी
※	७-०९२१०-१४७०	७०९२१-०१४७०	सील असेंब्ली	१		

७-०९२१०-१४७० सील असेंब्ली

१-०३४५-०५००१ सील वॉशर	१
१-०३४५-०८००१ सील वॉशर	२
१-०५०५-००५०१ ओ रिंग	२
१-०५०५-००६०१ ओ रिंग	२
१-०९२११-०९८० ओ रिंग	२
१-०९२११-११२० ओ रिंग	१
१-०९२५२-०२११ गम कॅप	१
१-०९२५२-०४३० गम कॅप	१
१-२३९५१-००५० पॅकिंग	१

ओईएम ग्राहक	इसुझू	ओईएम भाग क्रमांक	१-८११००२७०-०
नाममात्र आउटपुट	२४ व्होल्ट ७.४ किलोवॉट	पुरवठा कालावधी	८७.०३०
वजन	१६ किलो	स्विच	
इंजिन मॉडेल	८पीसी१		
वाहन	एसकेडब्ल्यू, इतर		
डिझाइन रेकॉर्ड			
टीप	जलरोधक तेलरोधक q114		

एनओ	भाग क्रमांक	उत्पादक भाग क्रमांक	वर्णन	प्रमाण	सूची किंमत	टीप
१	७-२३१००-००४०	१-८११२१०३३-० आर्मेचर असेंब्ली		१		१-१, #५ आणि #६ सह
१-१	१-०४५६-६२०४७	१-८११२१२९४-० बॉल बेअरिंग		१		समोर
२	०-२३२००-००५६		योक असेंब्ली	१		7-4 चे 2 नग, 2 नग समाविष्ट ७-७ च्या
३	०-२३३१०-१०६६		फ्रंट ब्रॅकेट कंपनी	१		३-१ सह
३-१	७-२३३५१-००८५		धातू	१		समोर
४	७-२३१२०-०२५०	१-८११२३०३७-० शाफ्ट असेंब्ली		१		४-१ सह
४-१	१-०४५६-६००६७	१-८११२१२००-० बॉल बेअरिंग		१		केंद्र
४-२	१-२३१८१-००२०	१-८११२११९०-०	पिनियन स्टॉपर	१		
४-३	१-२३११४-००२०	१-८११२११८९-०	क्लिप रिंग	१		
५	०-२३५००-०८७७		ऑर्कव्हालच असेंब्ली	१		
६	०-२३६००-०३००	१-८११३११०-० सेंटर ब्रॅकेट असेंब्ली		१		तेलाच्या सीलसह
६-१	१-२३६११-००८०	१-८११३०५६-० सेंटर ब्रॅकेट		१		
६-२	७-२३३२०-०१२०		शिफ्ट लिंकर को	१		
६-३	०-४७१००-३७५०	१-८११५१०७३-० मॅग.स्विच असेंब्ली		१		
७-१	०-२३७१०-०३२५		आर. ब्रॅकेट कंपनी	१		७-६ सह
७-२	७-२३७५०-००२४		ब्रश होल्डर कंपनी	१		७-३, ७-४, ७-७ सह
७-३	१-२३९१३-००४०	१-८१११००१६-० ब्रश स्प्रिंग		४		
७-४	०-२३७४०-०३५४	८-९८१५५०१८-० ब्रश कंपनी		४		
७-५	०-२३९०१-००३०	१-८११२१२९२-० बोल्ट		२		बोल्टमधून
७-६	७-२३३५१-००६४		धातू	१		मागील
७-७	१-२५९२२-२८००		प्लेट	४		
□२	१-२३९२१-०१३०	5-81129160-0 वॉशर		१		
□३	१-२३९२१-०१४०	5-81129159-0 वॉशर		२		समायोजनासाठी
□४	१-२३९४१-००४०	१-८११२१२९५-० इन्स्युलेट वॉशर		१		
□५	१-२३९२१-१५३०	१-८११२१२८९-० वॉशर		१		
□६	१-२३९२१-०१७०	१-८११२१२९०-० वॉशर		२		समायोजनासाठी
※	७-०२२१०-११३०	१-८११२१५१७-० सील असेंब्ली		१		



0-23000-6880

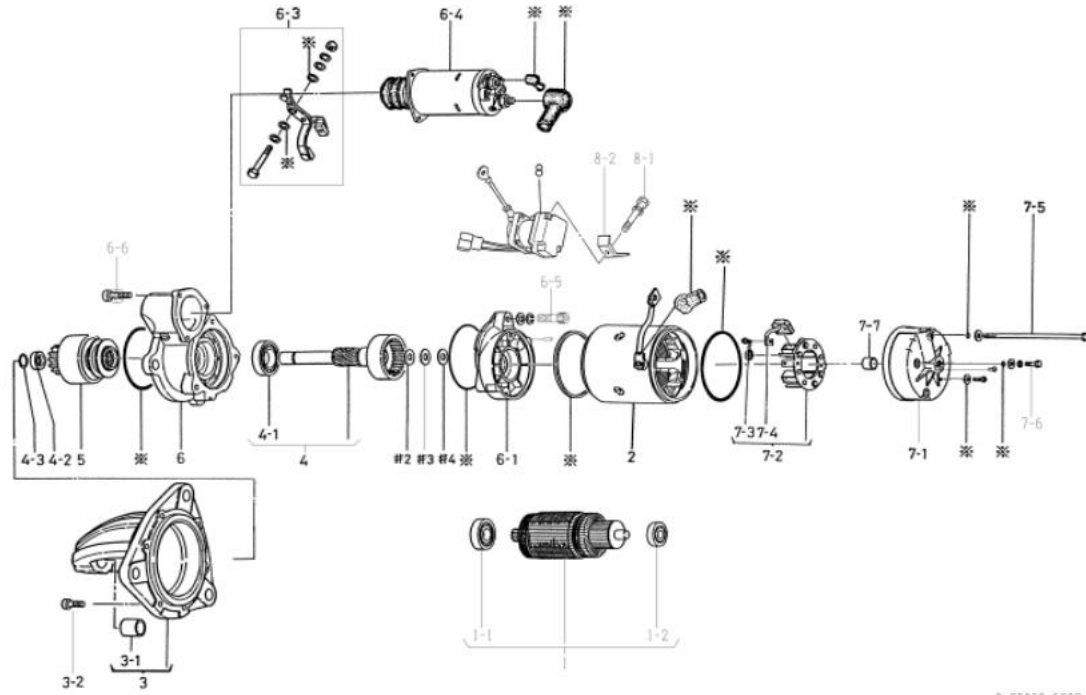
७-०२२१०-११३०	सील असेंब्ली	
१-०३४५-०५००१	सील वॉशर	२
१-०३४५-०८००१	सील वॉशर	२
१-०५०५-००५०१	ओ रिंग	२
१-०५०५-००६०१	ओ रिंग	२
१-०५०७-१०००१	ओ रिंग	१
१-०९२१०-०९९०	तेल सील	१
१-०९२११-०३८०	ओ रिंग	१
१-०९२११-०९८०	ओ रिंग	२
१-०९२५२-०२११	गम कॅप	१
१-०९२५२-०४३०	गम कॅप	१
१-२३९५१-००५०	पॅकिंग	१
१-२३९५१-०१३०	पॅकिंग	१
१-४७९५२-०३७०	गम कॅप	१

ओईएम ग्राहक	मिन्सुबिजी हेवी उद्योग	ओईएम भाग क्रमांक	३७५६६-४०३०१
नाममात्र आउटपुट	२४ व्होल्ट ७.५ किलोवॉट	पुरवठा कालावधी	०३.७॥
वजन	१८.५ किलो	स्विच	सेफ्टी रिले (उजव्या बाजूला बसवलेला)
इंजिन मॉडेल	एस६आर		
वाहन	वीज जनरेटर		
डिझाइन रेकॉर्ड ६९०० □ ६९०१		एसएफआर बदलले	
	६९०१ □ ६९०२	मागील ब्रॅकेट बदलले (धातूचे □ बेअरिंग)	
टीप	जलरोधक φ114		

एनओ	भाग क्रमांक	उत्पादक भाग क्रमांक	वर्णन	प्रमाण	सूची किंमत	टीप
१	७-२३१००-०४२०		आर्मेचर असेंब्ली	१		१-१, १-२ सह
१-१	१-०४५६-६२०४७	४०४६६-०१०२८	बॉल बेअरिंग	१		समोर
१-२	१-०४५६-६२००७	४०५६६-०१०१२	बॉल बेअरिंग	१		मागील
२	०-२३२००-०५७७		योक असेंब्ली	१		७-४ चे २ नग समाविष्ट
३	०-२३३१०-०७८४	३७५६६-००२१८ फ्रंट ब्रॅकेट कंपनी		१		३-१ सह
३-१	७-२३३५१-००८५	४०४६६-११०२५ धातू		१		समोर
३-२	१-०२४०-०६३०५	३७५६६-००१२३ बोल्ट		६		
४	७-२३१२०-००९०	३७५६६-००२२१	शाफ्ट असेंब्ली	१		४-१ सह
४-१	१-०४५६-६००६७	४०४६६-०१०२७	बॉल बेअरिंग	१		केंद्र
४-२	१-२३१८१-००२०	३७५६६-००१२६	पिनियन स्टॉपर	१		
४-३	१-२३१९४-००२०	३७५६६-००१२६	क्लिप रिंग	१		
५	०-२३५००-०४४४	३७५६६-२०१२७	किवा क्लच असेंब्ली	१		
६	१-२३६११-०३५०	३७५६६-१०३१२ सेंटर ब्रॅकेट		१		
६-१	१-२३६११-००८०	३७५६६-००२२२ सेंटर ब्रॅकेट		१		
६-३	७-२३३२०-०१२०	३७५६६-००२११	शिफ्ट लिंकर असेंब्ली	१		
६-४	०-४७१००-३४२०	३७५६६-१०३११	मॅग.स्विच असेंब्ली	१		
६-५	१-०२४०-०८४०५	३७५६६-००११४ बोल्ट		३		
६-६	०-०२७४-०६२०२	३२जी६६-०७१४० बोल्ट		३		
७-१	०-२३७११-०४२५		आर. ब्रॅकेट असेंब्ली	१		
७-२	७-२३७५०-०१५०	७२७५०-००१५० ब्रश होल्डर कंपनी		१		७-३, ७-४ सह
७-३	१-२३९१३-००४०	४०६६६-१०१३२ ब्रश स्प्रिंग		४		
७-४	०-२३७४०-०३५४	४०४६६-११०२९ ब्रश कंपनी		४		
७-५	०-०९००१-४३८०	३७५६६-००२१७ बोल्ट		२		बोल्टमधून
७-६	०-०९०११-३१४०		स्कू	२		
८	०-२५०००-७२२३	३७५६६-२०११३	स्विच	१		
८-१	०-०२७०-०६६०२		बोल्ट	१		
८-२	१-४७९२७-०९४०		धारक	१		
□२	१-२३९२१-०१३०	४०६६६-१०१४४ वॉशर		१		
□३	१-२३९२१-०१४०	४०६६६-१०१४१	वॉशर	१		समायोजनासाठी
□४	१-२३९४१-००४०	४०६६६-१०१४५	इन्सुलेट वॉशर	१		
※	७-०९२१०-२९२०		सील असेंब्ली	१		

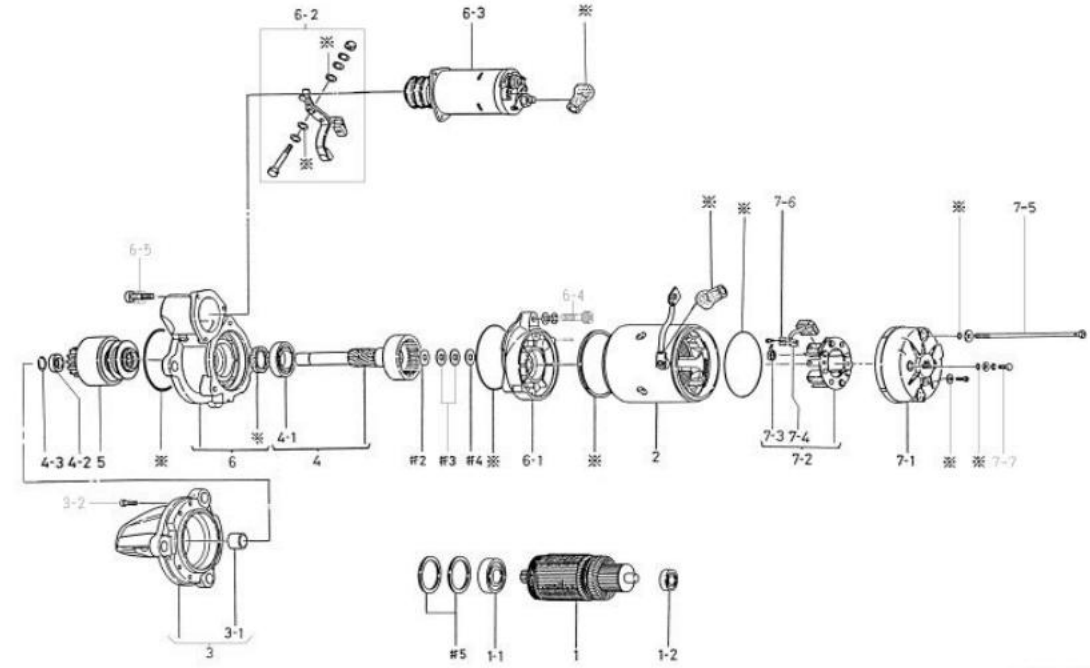
७-०९२१०-२९२० सील असेंब्ली

१-०३४५-०५००१ सील वॉशर	१
१-०३४५-०८००१ सील वॉशर	२
१-०९२११-००८० ओ रिंग	४
१-०९२११-०९८० ओ रिंग	२
१-०९२११-११२० ओ रिंग	१
१-०९२५२-०२११ गम कॅप	१
१-०९२५२-०४२० गम कॅप	१
१-०९२५२-०४३० गम कॅप	१
१-२३९५१-००५० पॅकिंग	१



0-23000-6902

ओईएम ग्राहक	कोमात्सु	ओईएम भाग क्रमांक	६००-८१३-४६९०
नाममात्र आउटपुट	२४ व्होल्ट ७.५ किलोवॉट	पुरवठा कालावधी	०२.०९
वजन	१८ किलो	स्विच	
इंजिन मॉडेल SA6D125			
वाहन	एसडब्ल्यूएच, इतर		
डिझाइन रेकॉर्ड ६९६० □ ६९६१	संपर्काचे गोठणरोधक		
टीप	जलरोधक तेलरोधक φ114		



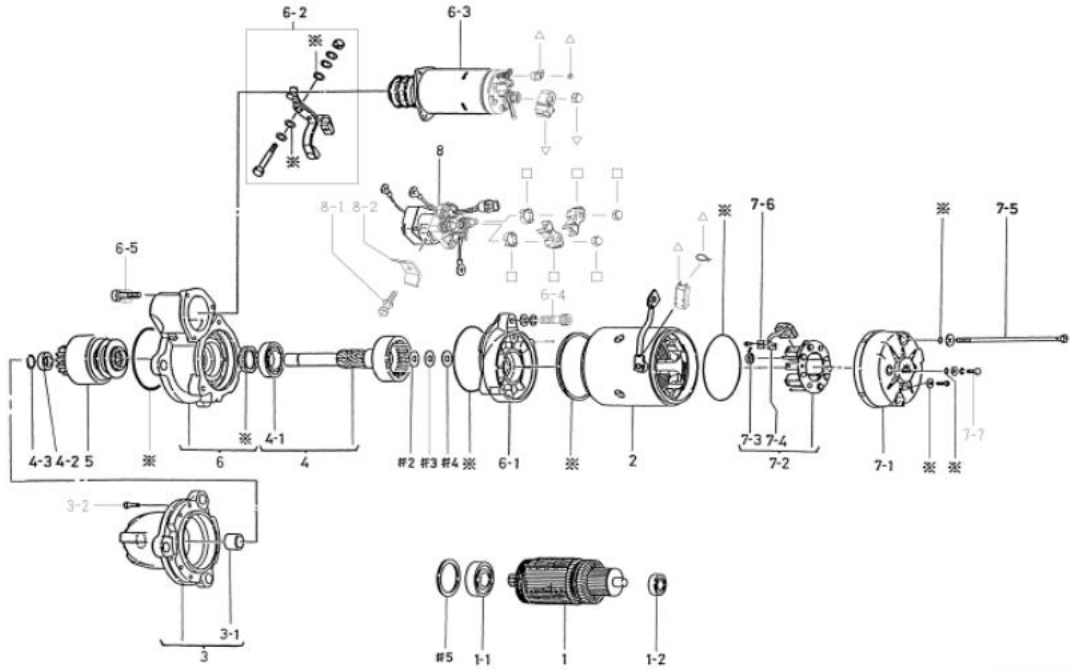
0-23000-6961

एनओ	भाग क्रमांक	उत्पादक भाग क्रमांक	वर्णन	प्रमाण	सूची किंमत	टीप
१	०-२३१००-०२३१		आर्मेचर को	१		
१-१	१-०४५४-६२०४७		बॉल बेअरिंग	१		समोर
१-२	१-०४५४-६२००७		बॉल बेअरिंग	१		मागील
२	०-२३२००-११२०		योक असेंब्ली	१		7-4 चे 2 नग, 2 नग समाविष्ट ७-६ चे
३	०-२३३१०-०४०५		फ्रंट ब्रॅकेट कंपनी	१		३-१ सह
३-१	७-२३३५१-००८५		धातू	१		समोर
३-२	१-०२४०-०६३०५		बोल्ट	६		
४	७-२३१२०-००९०		शाफ्ट असेंब्ली	१		४-१ सह
४-१	१-०४५४-६००६७		बॉल बेअरिंग	१		केंद्र
४-२	१-२३१८१-००२०		पिनियन स्टॉपर	१		
४-३	१-२३११४-००२०		क्लिप रिंग	१		
५	०-२३५००-०१७४		ऑर्कव्हाल असेंब्ली	१		
६	०-२३६००-०१०१		सेंटर ब्रॅकेट असेंब्ली	१		तेलाच्या सीलसह
६-१	१-२३६११-००८०		सेंटर ब्रॅकेट	१		
६-२	७-२३३२०-०१२०		शिफ्ट लिडर असेंब्ली	१		
६-३	०-४७१००-४८८०		मॅग.स्विच असेंब्ली	१		
६-४	१-०२४०-०८४०५		बोल्ट	३		
६-५	०-०२७४-०६४०२		बोल्ट	३		
७-१	०-२३७११-०२२१		मागील ब्रॅकेट	१		
७-२	७-२३७५०-००२४		ब्रश होल्डर कंपनी	१		७-३, ७-४, ७-६ सह
७-३	१-२३११३-००४०		ब्रश स्प्रिंग	४		
७-४	०-२३७४०-०३५४		ब्रश कंपनी	४		
७-५	०-०९००१-४३८०		बोल्ट	२		बोल्टमधून
७-६	१-२५९२२-२८००		प्लेट	४		
७-७	०-०९००१-४१८१		बोल्ट	२		
□२	१-२३१२१-०१३०		वॉशर	१		
□३	१-२३१२१-०१४०		वॉशर	२		समायोजनासाठी
□४	१-२३१४१-००४०		इन्सुलेट वॉशर	१		
□५	०-२३१२१-०२३०		वॉशर	२		
※	७-०९२१०-३१४०		सील असेंब्ली	१		

७-०९२१०-३१४० सील असेंब्ली

१-०३४५-०५००१ सील वॉशर	१
१-०३४५-०८००१ सील वॉशर	२
१-०५०५-००५०१ ओ रिंग	२
१-०५०५-००६०१ ओ रिंग	२
१-०९२१०-१०४० तेल सील	१
१-४७९५२-०३७० गम कॅप	१
१-०९२११-०९८० ओ रिंग	२
१-०९२११-११२० तेल सील	१
१-०९२५२-०२११ गम कॅप	१
१-०९२५२-०४३० गम कॅप	१
१-२३९५१-००५० पॅकिंग	१

ओईएम ग्राहक	कोमात्सु	ओईएम भाग क्रमांक	६००-८१३-४६७२
नाममात्र आउटपुट	२४ व्होल्ट ७.५ किलोवॉट	पुरवठा कालावधी	०२.०६□
वजन	१८ किगो	स्विच	सेफ्टी रिले (उजव्या बाजूला बसवलेला)
इंजिन मॉडेल	S6D125, इतर		
वाहन	पीसी४००-५, इतर		
डिझाइन रेकॉर्ड ७०२० □ ७०२१	एसएफआर बदलले ७०२१ □ ७०२२ ७०२२ □ ७०२३ जंय स्टार्ट संरक्षण, एसएफआर आणि मॅग.स्विच बदलले.		
टीप	जलरोधक, तेलरोधक φ114		



0-23000-7023

एनओ	भाग क्रमांक	उत्पादक भाग क्रमांक	वर्णन	प्रमाण	सूची किंमत	टीप
१	०-२३१००-०२३१		आर्मचर को	१		
१-१	१-०४५६-६२०४७		बॉल बेअरिंग	१		समोर
१-२	१-०४५६-६२००७		बॉल बेअरिंग	१		मागील
२	०-२३२००-११२०		योक असेंब्ली	१		२ युनिट ७-४ आणि ७-६ समाविष्ट आहेत.
३	०-२३३१०-०४०५		फ्रंट ब्रॅकेट कंपनी	१		३-१ सह
३-१	७-२३३५१-००८५		धातू	१		समोर
३-२	१-०२४०-०६३०५		बोल्ट	६		
४	७-२३१२०-००९०		शाफ्ट असेंब्ली	१		४-१ सह
४-१	१-०४५६-६००६७		बॉल बेअरिंग	१		केंद्र
४-२	१-२३१८१-००२०		पिनियम स्टॉपर	१		
४-३	१-२३९१४-००२०		क्लिप रिंग	१		
५	०-२३५००-०१७४		ऑर्कव्हाच असेंब्ली	१		
६	०-२३६००-०१०१		सेंटर ब्रॅकेट असेंब्ली	१		तेलाच्या सीलसह
६-१	१-२३६११-००८०		सेंटर ब्रॅकेट	१		
६-२	७-२३३२०-०१२०		शिफ्ट लिंकर असेंब्ली	१		
६-३	७-४७१००-०२५०		मॅग.स्विच असेंब्ली	१		
६-४	१-०२४०-०८४०५		बोल्ट	३		
६-५	०-०२७४-०६२०२		बोल्ट	३		
७-१	०-२३७११-०२२१		मागील ब्रॅकेट	१		
७-२	७-२३७५०-००२४		ब्रश होल्डर कंपनी	१		७-३, ७-४ आणि ७-६ सह
७-३	१-२३९१३-००४०		ब्रश स्प्रिंग	४		
७-४	१-२३७४०-०३५४		ब्रश कंपनी	४		
७-५	०-०९००१-४३८०		बोल्ट	२		बोल्टमधून
७-६	१-२५९२२-२८००		प्लेट	४		
७-७	०-०९००१-४१८१		बोल्ट	२		
८	०-२५०००-८३४२		स्विच	१		
८-१	०-०२७०-०६६०२		बोल्ट	१		
८-२	१-४७९२७-०९४०		धारक	१		
□२	१-२३९२१-०१३०		वॉशर	१		
□३	१-२३९२१-०१४०		वॉशर	१		समायोजनासाठी
□४	१-२३९४१-००४०		इन्सुलेट वॉशर	१		
□५	०-२३९२१-०२३०		वॉशर	१		समायोजनासाठी
※	७-०९२१०-२८८०		सील असेंब्ली	१		
□	७-४७७६१-००१०		मॅग.स्विच कवर असेंब्ली	१		
□	७-४७७६१-००३०		स्विच कवर असेंब्ली	१		

※ ७-०९२१०-२८८० सील असेंब्ली

१-०३४५-०५००१ सील वॉशर १

१-०३४५-०८००१ सील वॉशर २

१-२३९५१-००५० पॅकिंग १

१-०९२१०-१०४० तेल सील १

१-०५०५-००५०१ ओ रिंग २

१-०५०५-००६०१ ओ रिंग २

१-०९२११-०९८० ओ रिंग २

१-०९२११-११२० ओ रिंग १

ओईएम ग्राहक	कोमात्सु	ओईएम भाग क्रमांक	६००-८१३-४६७३
नाममात्र आउटपुट	२४ वॉल्ट ७.५ किलोवॉट	पुरवठा कालावधी	१५.०५
वजन	१८ किलो	स्विच	सेफ्टी रिले (उजव्या बाजूला बसवलेला)
इंजिन मॉडेल	S6D125, इतर		
वाहन	पीसी४००-५, इतर		
डिझाइन रेकॉर्ड ७०२० □ ७०२१	एसएफआर बदलले ७०२१ □ ७०२२ एसएफआर बदलले ७०२२ □ ७०२३ जंप स्टार्ट संरक्षण, एसएफआर आणि मॅग.स्विच बदलले. ७०२३ □ ७०२५ सावधानता फलक बदलला आहे		
टीप	जलरोधक, तेलरोधक φ114		

एनओ	भाग क्रमांक	उत्पादक भाग क्रमांक	वर्णन	प्रमाण	सूची किंमत	टीप
१	०-२३१००-०२३१		आर्मचर को	१		
१-१	१-०४५६-६२०४७		बॉल बेअरिंग	१		समोर
१-२	१-०४५६-६२००७		बॉल बेअरिंग	१		मागील
२	०-२३२००-११२०		योक असेंब्ली	१		7-4 चे 2 नग समाविष्ट आहेत. ७-६ चे
३	०-२३३१०-०४०५		फ्रंट ब्रॅकेट कंपनी	१		३-१ सह
३-१	७-२३३५१-००८५		धातू	१		समोर
३-२	१-०२४०-०६३०५		बोल्ट	६		
४	७-२३१२०-००९०		शाफ्ट असेंब्ली	१		४-१ सह
४-१	१-०४५६-६००६७		बॉल बेअरिंग	१		केंद्र
४-२	१-२३१८१-००२०		पिनियन स्टॉपर	१		
४-३	१-२३१९४-००२०		क्लिप रिंग	१		
५	०-२३५००-०१७४		ऑर्किक्लच असेंब्ली	१		
६	०-२३६००-०१०१		सेंटर ब्रॅकेट असेंब्ली	१		तेलाच्या सीलसह
६-१	१-२३६११-००८०		सेंटर ब्रॅकेट	१		
६-२	७-२३३२०-०१२०		शिफ्ट लिडर असेंब्ली	१		
६-३	७-४७१००-०२५४		मॅग.स्विच असेंब्ली	१		
६-४	१-०२४०-०८४०५		बोल्ट	३		
६-५	०-०२७४-०६२०२		बोल्ट	३		
७-१	०-२३७११-०२२१		मागील ब्रॅकेट	१		
७-२	७-२३७५०-००२४		ब्रश होल्डर कंपनी	१		७-३, ७-४ आणि ७-६ सह
७-३	१-२३९१३-००४०		ब्रश स्प्रिंग	४		
७-४	१-२३७४०-०३५४		ब्रश कंपनी	४		
७-५	०-०९००१-४३८०		बोल्ट	२		बोल्टमधून
७-६	१-२५९२२-२८००		प्लेट	४		
७-७	०-०९००१-४१८१		बोल्ट	२		
८	०-२५०००-८३४२		स्विच	१		
८-१	०-०२७०-०६६०२		बोल्ट	१		
८-२	१-४७९२७-०९४०		धारक	१		
□२	१-२३९२१-०१३०		वॉशर	१		
□३	१-२३९२१-०१४०		वॉशर	१		समायोजनासाठी
□४	१-२३९४१-००४०		इन्सुलेट वॉशर	१		
□५	०-२३९२१-०२३०		वॉशर	१		समायोजनासाठी
※	७-०९२१०-२८८०		सील असेंब्ली	१		
□	७-४७७६१-००१०		मॅग.स्विच कव्हर असेंब्ली	१		
□	७-४७७६१-००३०		स्विच कव्हर असेंब्ली	१		

※ ७-०९२१०-२८८० सील असेंब्ली

१-०३४५-०५००१ सील वॉशर १

१-०३४५-०८००१ सील वॉशर २

१-२३९५१-००५० पॅकिंग १

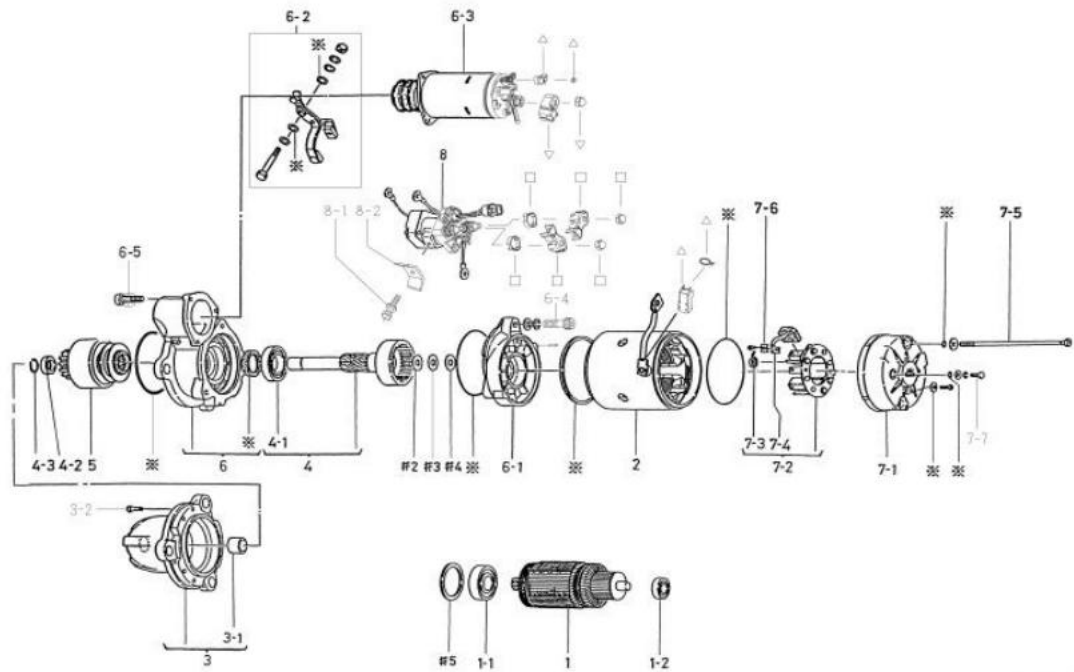
१-०९२१०-१०४० तेल सील १

१-०५०५-००५०१ ओ रिंग २

१-०५०५-००६०१ ओ रिंग २

१-०९२११-०९८० ओ रिंग २

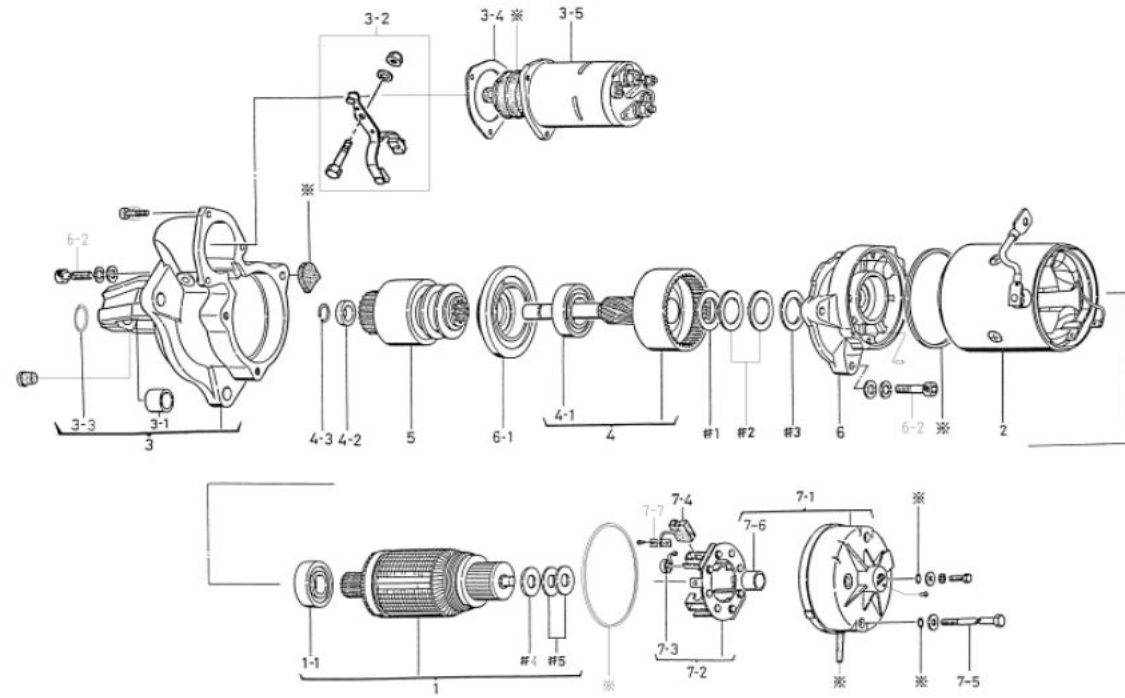
१-०९२११-११२० ओ रिंग १



0-23000-7025

ओईएम ग्राहक	इस्यु	ओईएम भाग क्रमांक	१-८११००-२७४-१
नाममात्र आउटपुट	२४ व्होल्ट ७.४ किलोवॉट	पुरवठा कालावधी	८९.०३३
वजन	१५.८ किलो	स्विच	लागू नाही
इंजिन मॉडेल	६आरबी१		
वाहन	CX18, CXZ		
डिझाइन रेकॉर्ड ७०४० □ ७०४१	एफ. ब्रॅकेट बदलला		
टीप	ठिबकरोधक φ114		

एनओ	भाग क्रमांक	उत्पादक भाग क्रमांक	वर्णन	प्रमाण	सूची किंमत	टीप
१	७-२३१००-००४०	१-८११२१०३३-० आर्मेचर असेंब्ली		१		१-१, #४, #५ सह
१-१	१-०४५६-६२०४७	१-८११२१२९४-० बॉल बेअरिंग		१		समोर
२	०-२३२००-०४७५		योक असेंब्ली	१		7-4 चे 2 नग समाविष्ट आहेत. ७-७ चे
३	०-२३३१०-११४४		फ्रंट ब्रॅकेट कंपनी	१		३-१, ३-३ सह
३-१	७-२३३५१-००८५		धातू	१		समोर
३-२	७-२३३२०-००८०	१-८११२७०४७-०	शिफ्ट लिंकर असेंब्ली	१		
३-३	१-२३७६१-००१०	१-८११२९३०५-० कव्हर		१		
३-४	०-२३९२२-०२००	१-८११२९५८-० प्लेट		१		
३-५	०-४७१००-४१४१	१-८११५१०९०-० मॅग.स्विच असेंब्ली		१		
४	७-२३१२०-००४०	१-८११२३०१७-० शाफ्ट असेंब्ली		१		४-१ सह
४-१	१-०४५६-६००६७	१-८११२९२००-० बॉल बेअरिंग		१		केंद्र
४-२	१-२३१८१-००२०	१-८११२९१९०-०	पिनियन स्टॉपर	१		
४-३	१-२३९१४-००२०	१-८११२९१८९-०	क्लिप रिंग	१		
५	०-२३५००-०६०५		ऑर्कव्हालच असेंब्ली	१		
६	१-२३६११-००८२	१-८११३०८३-० सेंटर ब्रॅकेट		१		
६-१	१-२३६११-००७१	१-८११३०८४-० सेंटर ब्रॅकेट		१		
६-२	१-०२४०-०८४०५	१-८११२९२९३-० सेंटर ब्रॅकेट		३		
७-१	०-२३७१०-०३२४		मागील ब्रॅकेट कंपनी	१		७-६ सह
७-२	७-२३७५०-००२४		ब्रश होल्डर कंपनी	१		७-३, ७-४, ७-७ सह
७-३	१-२३९१३-००४०	१-८११७०१६-० ब्रश स्प्रिंग		४		
७-४	०-२३७४०-०३५४	८-९८१५५०१८-० ब्रश कंपनी		४		
७-५	०-२३९०१-००३०	१-८११२९२९२-० बोल्ट		२		बोल्टमधून
७-६	७-२३३५१-००६४		धातू	१		मागील
७-७	१-२५९२२-२८००		प्लेट	४		
□१	१-२३९२१-०१३०	5-81129160-0 वॉशर		१		
□२	१-२३९२१-०१४०	5-81129159-0 वॉशर		२		समायोजनासाठी
□३	१-२३९४१-००४०	१-८११२९२९५-० इन्सुलेट वॉशर		१		
□४	१-२३९२१-१५३०	१-८११२९२८९-० वॉशर		१		
□५	१-२३९२१-०१७०	१-८११२९२९०-० वॉशर		२		समायोजनासाठी
※	७-०९२१०-२०२०	१-८११२९६०१-० सील असेंब्ली		१		

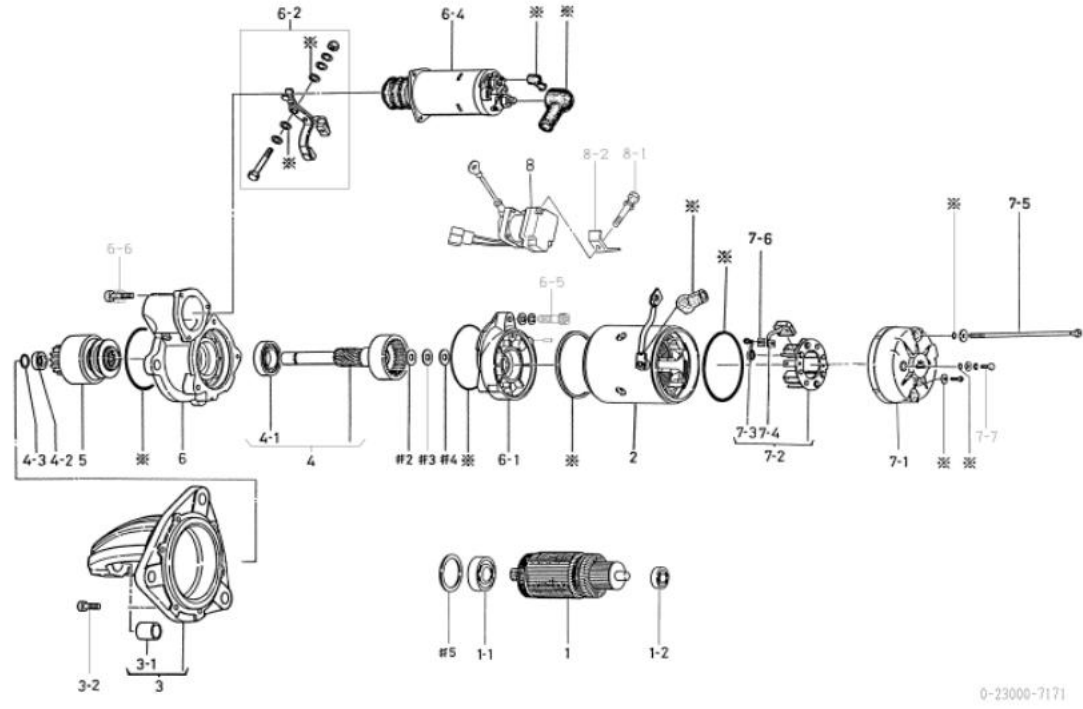


0-23000-7041

※	७-०९२१०-२०२० सील असेंब्ली	
	१-०३४५-०५००१ सील वॉशर	२
	१-०५०५-००५०१ ओ रिंग	२
	१-०५०५-००६०१ ओ रिंग	२
	१-०९२११-०५७१ ओ रिंग	१
	१-२३९५१-००५० पॅकिंग	१
	१-२३९५१-०१३० पॅकिंग	१
	१-२३९५१-०१३० पॅकिंग	१
	०-२३९५२-००१२ गम कॅप	१
	१-४७९५२-०३७० गम कॅप	१

ओईएम ग्राहक	मिन्सुबिशी हेवी उद्योग	ओईएम पार्ट नंबर	३७७६६-२०२०१
नाममात्र आउटपुट	२४ व्होल्ट ७.५ किलोवॉट	पुरवठा कालावधी	९७.०६
वजन	१९ किलो	स्विच	सेफ्टी रिले (डाव्या बाजूला बसवलेला)
इंजिन मॉडेल	एस१२आर, एस१६आर		
वाहन	आपत्कालीन वीज जनरेटर		
डिझाइन रेकॉर्ड ७१७०/७१७१	एसएफआर बदलले		
टीप	जलरोधक φ114		

एनओ	भाग क्रमांक	उत्पादक भाग क्रमांक	वर्णन	प्रमाण	सूची किंमत	टीप
१	०-२३१००-०२३१	०२३१०-००२३१	आर्मेचर को	१		
१-१	१-०४५६-६२०४७	४०४६६-०१०२८	बॉल बेअरिंग	१		समोर
१-२	१-०४५६-६२००७	४०५६६-०१०१२	बॉल बेअरिंग	१		मागील
२	०-२३२००-११२०		योक असेंब्ली	१		7-4 चे 2 नग समाविष्ट आहेत. ७-६ चे
३	०-२३३१०-१३४४	०२३३१-०१३४४ फ्रंट ब्रॅकेट कंपनी		१		३-१ सह
३-१	७-२३३५१-००८५	४०४६६-११०२५ धातू		१		समोर
३-२	१-०२४०-०६३०५	३७५६६-००१२३ बोल्ट		६		
४	७-२३१२०-००९०	३७५६६-००२२१	शाफ्ट असेंब्ली	१		४-१ सह
४-१	१-०४५६-६००६७	४०४६६-०१०२७	बॉल बेअरिंग	१		केंद्र
४-२	१-२३१८१-००२०	३७५६६-००१२६	पिनियन स्टॉपर	१		
४-३	१-२३१९४-००२०	३७५६६-००१२५	क्लिप रिंग	१		
५	०-२३५००-०६९४	०२३५०-००६९४	ऑर्किलच असेंब्ली	१		
६	०-२३६११-१०३५	३७५६६-१०३१२ सेंटर ब्रॅकेट		१		
६-१	१-२३६११-००८०	३७५६६-००२२२ सेंटर ब्रॅकेट		१		
६-२	७-२३३२०-०१२०	३७५६६-००२११	शिफ्ट लिंकर असेंब्ली	१		
६-४	०-४७१००-३४२०	३७५६६-१०३११	मॅग.स्विच असेंब्ली	१		
६-५	१-०२४०-०८४०५	३७५६६-००११४ बोल्ट		३		
६-६	०-०२७४-०६२०२	३२जी६६-०७१४० बोल्ट		३		
७-१	०-२३७११-०२२१	०२३७१-१०२२१	मागील ब्रॅकेट	१		
७-२	७-२३७५०-००२४	७२३७५-०००२० ब्रश होल्डर कंपनी		१		७-३, ७-४, ७-६ सह
७-३	१-२३९१३-००४०	४०४६६-०१०२९ ब्रश स्प्रिंग		४		
७-४	०-२३७४०-०३५४	४०४६६-११०२९ ब्रश कंपनी		४		
७-५	०-०९००१-४३८०	३७५६६-००२१७ बोल्ट		२		बोल्टमधून
७-६	१-२५९२२-२८००	१२५९२-२२८००	प्लेट	४		
७-७	०-०९००१-४१८१		बोल्ट	२		
८	०-२५०००-७२२३	३७५६६-२०११३	स्विच	१		
८-१	०-०२७०-०६६०२		बोल्ट	१		
८-२	१-४७९२७-०९४०		धारक	१		
□२	१-२३९२१-०१३०	४०६६६-१०१४४ वॉशर		१		
□३	१-२३९२१-०१४०	४०६६६-१०१४१	वॉशर	१		समायोजनासाठी
□४	१-२३९४१-००४०	४०६६६-१०१४५	इन्सुलेट वॉशर	१		
□५	०-२३९२१-०२३०	४०६६६-१०१३५ वॉशर		१		समायोजनासाठी
※	७-०९२१०-१४६०	३७५६६-००२१६	सील असेंब्ली	१		

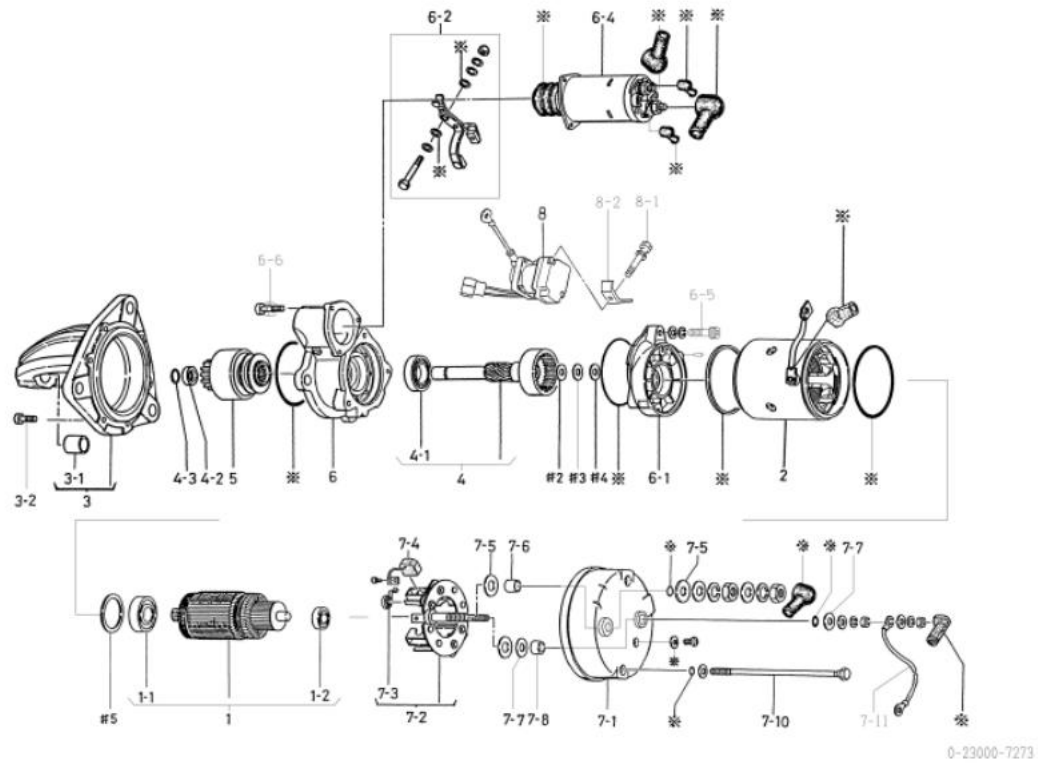


※ ७-०९२१०-१४६० सील असेंब्ली

१-०३४५-०५००१ सील वॉशर	१
१-०३४५-०८००१ सील वॉशर	२
१-०५०५-००५०१ ओ रिंग	२
१-०५०५-००६०१ ओ रिंग	२
१-०९२११-०९८० ओ रिंग	२
१-०९२११-११२० ओ रिंग	१
१-०९२५२-०२११ गम कॅप	१
१-०९२५२-०४२० गम कॅप	१
१-०९२५२-०४३० गम कॅप	१
१-२३९५१-००५० पॅकिंग	१

ओईएम ग्राहक	मिन्सुबिशी हेवी उद्योग	ओईएम पार्ट नंबर	३७५६६-४५२०१
नाममात्र आउटपुट	२४ व्होल्ट ७.५ किलोवॉट	पुरवठा कालावधी	०३.०६
वजन	१८.५ किलो	स्विच	सेफ्टी रिले (डाव्या बाजूला बसवलेला)
इंजिन मॉडेल	एस६आर, एस६आर२		
वाहन			
डिझाइन रेकॉर्ड ७२७२/७२७३	मागील ब्रेकेट बदलले (धातूचे) बेअरिंग		
टीप	जलरोधक φ114		

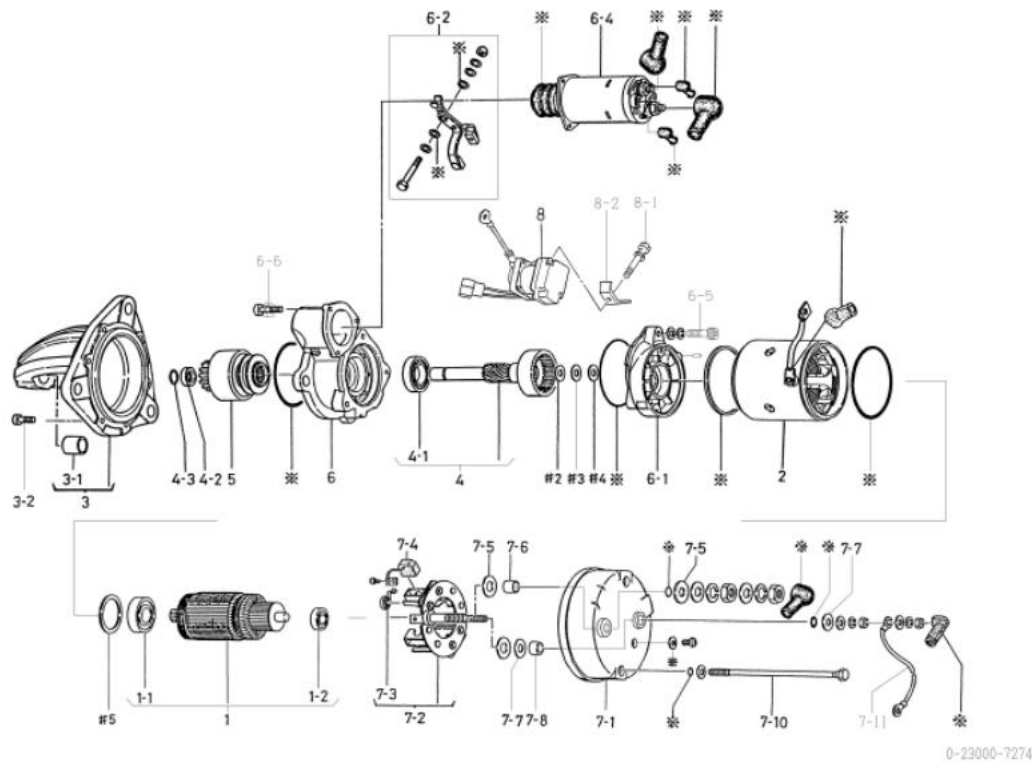
एनओ	भाग क्रमांक	उत्पादक भाग क्रमांक	वर्णन	प्रमाण	सूची किंमत	टीप
१	७-२३१००-०४२०		आर्मेचर असेंब्ली	१		१-१, १-२ सह
१-१	१-०४५६-६२०४७	४०४६६-०१०२८	बॉल बेअरिंग	१		समोर
१-२	१-०४५६-६२००७	४०५६६-०१०१२	बॉल बेअरिंग	१		मागील
२	०-२३२००-०८३४		योक असेंब्ली	१		७-४ चे २ युनिट्स समाविष्ट आहेत
३	०-२३३१०-०७८५		फ्रंट ब्रेकेट कंपनी	१		३-१ सह
३-१	७-२३३५१-०२६६	३२५९७-०१६०१	धातू	१		समोर
३-२	१-०२४०-०६३०५	३७५६६-००१२३ बोल्ट		६		
४	७-२३१२०-००९०	३७५६६-००२२१	शाफ्ट असेंब्ली	१		४-१ सह
४-१	१-०४५६-६००६७	४०४६६-०१०२७	बॉल बेअरिंग	१		केंद्र
४-२	१-२३१८१-००२०	३७५६६-००१२६	पिनियन स्टॉपर	१		
४-३	१-२३९१४-००२०	३७५६६-००१२५	क्लिप रिंग	१		
५	०-२३५००-०४४४	३७५६६-००१२७	ऑर्कव्हाल असेंब्ली	१		
६	०-२३६११-१०३५	३७५६६-१०३१२ सेंटर ब्रेकेट		१		
६-१	१-२३६११-००८०	३७५६६-००२२२ सेंटर ब्रेकेट		१		
६-२	७-२३३२०-०१२०	३७५६६-००२११	शिफ्ट लिंकर असेंब्ली	१		
६-४	०-४७१००-४००१	०४७१०-०४००१	मॅंग.स्विच असेंब्ली	१		
६-५	१-०२४०-०८४०५	३७५६६-००११४ बोल्ट		३		
६-६	०-०२७४-०६२०२	३२जी६६-०७१४० बोल्ट		३		
७-१	०-२३७११-०३६६	०२३७१-१०३६६ मागील ब्रेकेट		१		
७-२	०-२३७५०-०५७०		ब्रश होल्डर कंपनी	१		७-३, ७-४ चे २ युनिट्स समाविष्ट
७-३	१-२३९१३-००४१	४०४६६-०१०३१	ब्रश स्प्रिंग	४		
७-४	०-२३७४०-०३५४	०-२३७४०-०३५४ ब्रश कंपनी		४		
७-५	१-२१९४१-०४३०	८२६६६-१०१७३	इन्सुलेट वॉशर	२		
७-६	१-२१९४४-१२४०	१२१९४-४१२४०	इन्सुलेट ट्यूब	१		
७-७	१-२३९४१-००१०	८२६६६-१०१८५	इन्सुलेट वॉशर	२		
७-८	१-२३९४४-००५०	१२१९४-४००५०	इन्सुलेट ट्यूब	१		
७-१०	०-०९००१-४४६०	00900-14460 बोल्ट		२		धू बोल्ट
७-११	१-२३७८५-०१६०	३७५६६-१५११५	लीड वायर कंपनी	१		
८	०-२५०००-७४८१	३२६६६-००४११	स्विच	१		
८-१	०-०२७०-०६६०२		बोल्ट	१		
८-२	१-४७९२७-०९४०		धारक	१		
□२	१-२३९२१-०१३०	४०६६६-१०१४४ वॉशर		१		
□३	१-२३९२१-०१४०	४०६६६-१०१४१	वॉशर	१		समायोजनासाठी
□४	१-२३९४१-००४०	४०६६६-१०१४५	इन्सुलेट वॉशर	१		
□५	०-२३९२१-०२३०	४०६६६-१०१३५ वॉशर		१		समायोजनासाठी
※	७-०९२१०-३१६०		सील असेंब्ली	१		



0-23000-7273

※	७-०९२१०-३१६० सील असेंब्ली		
	१-०३४५-०५००१ सील वॉशर	१	
	१-०३४५-०८००१ सील वॉशर	२	
	१-०५०६-०९००१ ओ रिंग	१	
	१-२१९५१-१९१० पॅकिंग	१	
	१-०९२११-०९८० ओ रिंग	२	
	१-०९२११-११२० ओ रिंग	१	
	१-०९२५२-०२११ गम कॅप	३	
	१-०९२५२-०४२० गम कॅप	१	
	१-०९२५२-०४३० गम कॅप	१	
	१-२३९५१-००५० पॅकिंग	१	
	१-०९२५२-०३९१ गम कॅप	२	
	१-०५०५-००६०१ ओ रिंग	२	
	१-४७९५२-०३७० गम कॅप	१	

ओईएम ग्राहक	मिन्सुबिशी हेवी उद्योग	ओईएम पार्ट नंबर	३७५६६-४५२१०
नाममात्र आउटपुट	२४ व्होल्ट ७.५ किलोवॉट	पुरवठा कालावधी	०७.०३०
वजन	१८.५ किलो	स्विच	सेफ्टी रिले (डाव्या बाजूला बसवलेला)
इंजिन मॉडेल	एस६आर, एस६आर२		
वाहन			
डिझाइन रेकॉर्ड			
टीप	जलरोधक φ114 मीठामुळे होणारे नुकसान टाळणे जपान बाहेरील 0-23000-7273 चे मॉडेल		

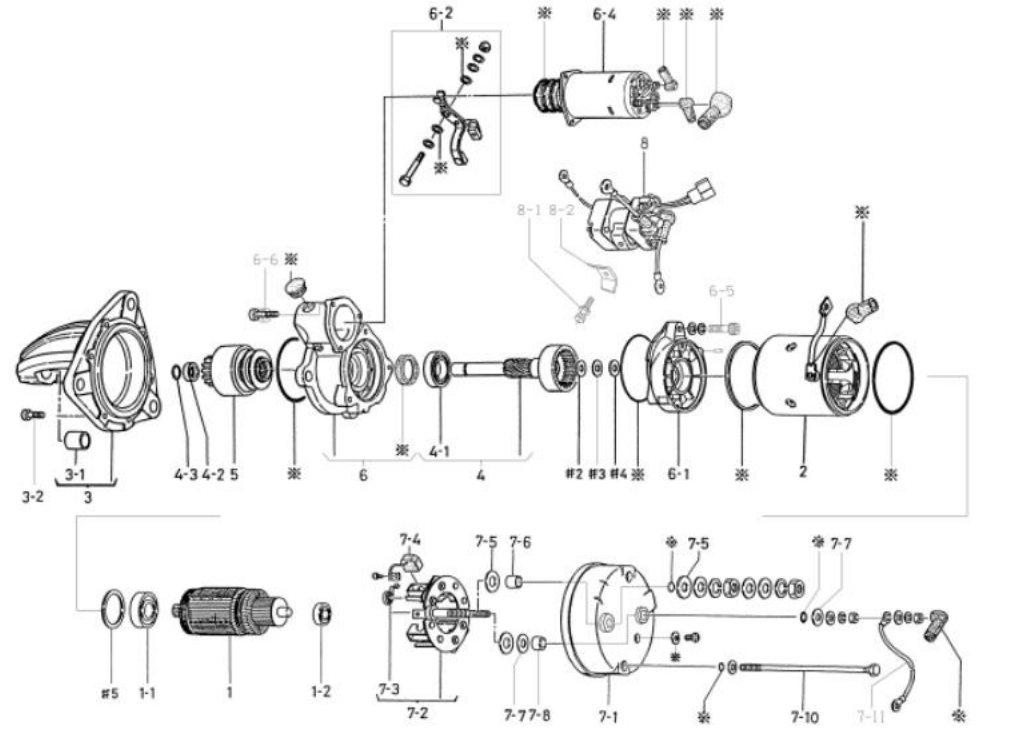


एनओ	भाग क्रमांक	उत्पादक भाग क्रमांक	वर्णन	प्रमाण	सूची किंमत	टीप
१	७-२३१००-०४२०		आर्मेचर असेंब्ली	१		१-१, १-२ सह
१-१	१-०४५६-६२०४७	४०४६६-०१०२८	बॉल बेअरिंग	१		समोर
१-२	१-०४५६-६२००७	४०५६६-०१०१२	बॉल बेअरिंग	१		मागील
२	०-२३२००-०८३४		योक असेंब्ली	१		७-४ चे २ युनिट्स समाविष्ट आहेत
३	०-२३३१०-०७८५		फ्रंट ब्रॅकेट कंपनी	१		३-१ सह
३-१	७-२३३५१-०२६६	३२५९७-०१६०१	धातू	१		समोर
३-२	१-०२४०-०६३०५	३७५६६-००१२३ बोल्ट		६		
४	७-२३१२०-००९०	३७५६६-००२२१	शाफ्ट असेंब्ली	१		४-१ सह
४-१	१-०४५६-६००६७	४०४६६-०१०२७	बॉल बेअरिंग	१		केंद्र
४-२	१-२३१८१-००२०	३७५६६-००१२६	पिनियन स्टॉपर	१		
४-३	१-२३१९४-००२०	३७५६६-००१२५	क्लिप रिंग	१		
५	०-२३५००-०४४४	३७५६६-००१२७	ऑर्कक्लच असेंब्ली	१		
६	०-२३६११-१०३५	३७५६६-१०३१२ सेंटर ब्रॅकेट		१		
६-१	१-२३६११-००८०	३७५६६-००२२२ सेंटर ब्रॅकेट		१		
६-२	७-२३३२०-०१२०	३७५६६-००२११	शिफ्ट लिंकर असेंब्ली	१		
६-४	०-४७१००-४००१	०४७१०-०४००१	मॅग.स्विच असेंब्ली	१		
६-५	१-०२४०-०८४०५	३७५६६-००११४ बोल्ट		३		
६-६	०-०२७४-०६२०२	३२जी६६-०७१४० बोल्ट		३		
७-१	०-२३७११-०३६६	०२३७१-१०३६६ मागील ब्रॅकेट		१		
७-२	०-२३७५०-०५७०		ब्रश होल्डर कंपनी	१		७-३, ७-४ चे २ युनिट्स समाविष्ट
७-३	१-२३९१३-००४१	४०४६६-०१०३१	ब्रश स्प्रिंग	४		
७-४	०-२३७४०-०३५४	०-२३७४०-०३५४ ब्रश कंपनी		४		
७-५	१-२१९४१-०४३०	८२६६६-१०१७३	इन्सुलेट वॉशर	२		
७-६	१-२१९४४-१२४०	१२१९४-४१२४०	इन्सुलेट ट्यूब	१		
७-७	१-२३९४१-००१०	८२६६६-१०१८५	इन्सुलेट वॉशर	२		
७-८	१-२३९४४-००५०	१२१९४-४००५०	इन्सुलेट ट्यूब	१		
७-१०	०-०९००१-४४६०	00900-14460 बोल्ट		२		बोल्टमधून
७-११	१-२३७८५-०१६०	३७५६६-१५११५	लीड वायर कंपनी	१		
८	०-२५०००-७४८१	३२६६६-००४११	स्विच	१		
८-१	०-०२७०-०६६०२		बोल्ट	१		
८-२	१-४७९२७-०९४०		धारक	१		
□२	१-२३९२१-०१३०	४०६६६-१०१४४ वॉशर		१		
□३	१-२३९२१-०१४०	४०६६६-१०१४१	वॉशर	१		समायोजनासाठी
□४	१-२३९४१-००४०	४०६६६-१०१४५	इन्सुलेट वॉशर	१		
□५	०-२३९२१-०२३०	४०६६६-१०१३५ वॉशर		१		समायोजनासाठी
※	७-०९२१०-३१६०		सील असेंब्ली	१		

※	७-०९२१०-३१६० सील असेंब्ली		
	१-०३४५-०५००१ सील वॉशर	१	
	१-०३४५-०८००१ सील वॉशर	२	
	१-०५०६-०१००१ ओ रिंग	१	
	१-२१९५१-१९१० पॅकिंग	१	
	१-०९२११-०९८० ओ रिंग	२	
	१-०९२११-११२० ओ रिंग	१	
	१-०९२५२-०२११ गम कॅप	३	
	१-०९२५२-०४२० गम कॅप	१	
	१-०९२५२-०४३० गम कॅप	१	
	१-२३९५१-००५० पॅकिंग	१	
	१-०९२५२-०३९१ गम कॅप	२	
	१-०५०५-००६०१ ओ रिंग	२	
	१-४७९५२-०३७० गम कॅप	१	

ओईएम ग्राहक	कोमात्सु	ओईएम पार्ट नंबर	६००-८१३-४७७२
नाममात्र आउटपुट	२४ व्होल्ट ७.५ किलोवॉट	पुरवठा कालावधी	०२.०९□
वजन	१८ किलो	स्विच	सेफ्टी रिले (उजव्या बाजूला बसवलेला)
इंजिन मॉडेल	SA6D170A		
वाहन	६एम१७०ए/बी		
डिझाइन रेकॉर्ड ७२८०□७२८१		एसएफआर बदलले	
	७२८१□७२८२	एसएफआर बदलले	
	७२८२□७२८३	एसएफआर बदलले	
टीप	जलरोधक तेलरोधक q114		

एनओ	भाग क्रमांक	उत्पादक भाग क्रमांक	वर्णन	प्रमाण	सूची किंमत	टीप
१	०-२३१००-०२३४		आर्मेचर को	१		
१-१	१-०४५६-६२०४७		बॉल बेअरिंग	१		समोर
१-२	१-०४५६-६२००७		बॉल बेअरिंग	१		मागील
२	०-२३२००-११३०		योक असेंब्ली	१		७-४ चे २ युनिट्स समाविष्ट आहेत
३	०-२३३१०-०४०५		फ्रंट ब्रॅकेट कंपनी	१		३-१ सह
३-१	७-२३३५१-००८५		धातू	१		समोर
३-२	१-०२४०-०६३०५		बोल्ट	६		
४	७-२३१२०-००९०		शाफ्ट असेंब्ली	१		४-१ सह
४-१	१-०४५६-६००६७		बॉल बेअरिंग	१		केंद्र
४-२	१-२३१८१-००२०		पिनियन स्टॉपर	१		
४-३	१-२३९१४-००२०		क्लिप रिंग	१		
५	०-२३५००-०१६४		ऑर्कव्हाल्व असेंब्ली	१		
६	०-२३६००-०१०४		सी. ब्रॅकेट असेंब्ली	१		तेलाच्या सीलसह
६-१	१-२३६११-००८०		सेंटर ब्रॅकेट	१		
६-२	७-२३३२०-०१२०		शिफ्ट लिफ्टर असेंब्ली	१		
६-४	०-४७१००-४८५४		मॅंग.स्विच असेंब्ली	१		
६-५	१-०२४०-०८४०५		बोल्ट	३		
६-६	०-०२७४-०६२०२		बोल्ट	३		
७-१	०-२३७११-०३६६		मागील ब्रॅकेट	१		
७-२	०-२३७५०-०५७०		ब्रश होल्डर कंपनी	१		७-३, ७-४ चे २ युनिट्स समाविष्ट
७-३	१-२३९१३-००४१		ब्रश स्प्रिंग	४		
७-४	०-२३७४०-०३५४		ब्रश कंपनी	४		
७-५	१-२१९४१-०४३०		इन्सुलेट वॉशर	२		
७-६	१-२१९४४-१२४०		इन्सुलेट ट्यूब	१		
७-७	१-२३९४१-००१०		इन्सुलेट वॉशर	२		
७-८	१-२३९४४-००५०		इन्सुलेट ट्यूब	१		
७-१०	०-०९००१-४४६०		बोल्ट	२		बोल्टमधून
७-११	१-२३७८५-०१६०		लीड वायर कंपनी	१		
८	०-२५०००-८८३०		स्विच	१		
८-१	०-०२७०-०६६०२		बोल्ट	१		
८-२	१-४७९२७-०९४०		धारक	१		
□२	१-२३९२१-०१३०		वॉशर	१		
□३	१-२३९२१-०१४०		वॉशर	१		समायोजनासाठी
□४	१-२३९४१-००४०		इन्सुलेट वॉशर	१		
□५	०-२३९२१-०२३०		वॉशर	१		समायोजनासाठी
※	७-०९२१०-३१७०		सील असेंब्ली	१		

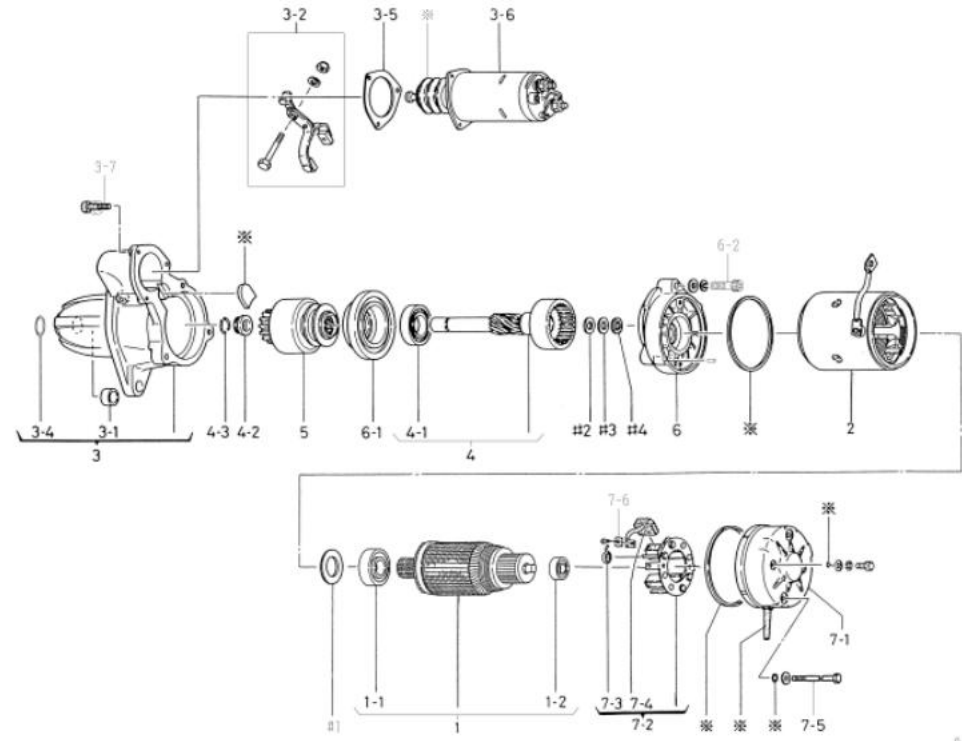


0-23000-7283

※	७-०९२१०-३१७०	सील असेंब्ली	१
	१-०३४५-०५००१	सील वॉशर	१
	१-०३४५-०८००१	सील वॉशर	२
	१-०५०६-०१००१	ओ रिंग	१
	१-२१९५१-१११०	पॅकिंग	१
	१-०९२११-०९८०	ओ रिंग	२
	१-०९२११-११२०	ओ रिंग	१
	१-०९२५२-०२११	गम कॅप	१
	१-०९२५२-०४२०	गम कॅप	१
	१-०९२५२-०४३०	गम कॅप	१
	१-२३९५१-००५०	पॅकिंग	१
	१-०९२५२-०३९१	गम कॅप	२
	१-४७९५३-००८१	गम बूझ	१
	१-०५०५-००६०१	ओ रिंग	२
	१-०९२१०-१०४०	तेल सील	१
	१-४७९५२-०३७०	गम कॅप	१

ओईएम ग्राहक	इस्यु	ओईएम भाग क्रमांक	१-८११००२९४-१
नाममात्र आउटपुट	२४ वॉल्ट ७.४ किलोवॉट	पुरवठा कालावधी	९३.०२०
वजन	१५.५ किलो	स्विच	लागू नाही
इंजिन मॉडेल 6SD1, 6SD1TPD			
वाहन	उद्योग		
डिझाइन रेकॉर्ड ७२९१ ० ७२९२		समोरचा ब्रॅकेट बदलला	
टीप	टिबकरोधक p114		

एनओ	भाग क्रमांक	उत्पादक भाग क्रमांक	वर्णन	प्रमाण	सूची किंमत	टीप
१	७-२३१००-०४२०		आर्मचर असेंब्ली	१		१-१, १-२ सह
१-१	१-०४५६-६२०४७	१-८११२९२९४-०	बॉल बेअरिंग	१		समोर
१-२	१-०४५६-६२००७	१-८११२९१९६-०	बॉल बेअरिंग	१		मागील
२	०-२३२००-०५५५		थोक असेंब्ली	१		७-४ चे २ युनिट्स समाविष्ट आहेत
३	०-२३३१०-१४०४		फ्रंट ब्रॅकेट असेंब्ली	१		३-१, ३-४ सह
३-१	७-२३३५१-०११४	८-९८१५५०२५-०	धातू	१		समोर
३-२	७-२३३२०-००८०	१-८११२७०४७-०	शिफ्ट लिंकर असेंब्ली	१		
३-४	१-२३७६१-००३०	१-८११२९४३६-०	कव्हर	१		
३-५	०-२३९२२-०२००	१-८११२९५९८-०	प्लेट	१		
३-६	०-४७१००-४१४१	१-८११५१०९०-०	मॅग.स्विच असेंब्ली	१		
३-७	०-०२७५-०६२२२	१-८११२९४१९-०	बोल्ट	३		
४	७-२३१२०-०१७०	१-८११२३४३५-०	शाफ्ट असेंब्ली	१		४-१ सह
४-१	१-०४५६-६००६७	१-८११२९२००-०	बॉल बेअरिंग	१		केंद्र
४-२	१-२३१८१-००१०	१-८११२९३०४-०	पिनियन स्टॉपर	१		
४-३	१-२३९१४-००१०	१-८११२९३०३-०	क्लिप रिंग	२		
५	०-२३५००-०११५	८-९८१५५०३२-०	ऑर्कव्हाल्व असेंब्ली	१		
६	०-२३६११-०६५०	१-८११३३१२१-०	सेंटर ब्रॅकेट	१		
६-१	१-२३६११-००७१	१-८११३०८४-०	सेंटर ब्रॅकेट	१		
६-२	१-०२४०-०८४०५	१-८११२९२९३-०	बोल्ट	३		
७-१	०-२३७१०-०१६०	१-८११३३१२२-०	आर. ब्रॅकेट कंपनी	१		
७-२	७-२३७५०-००२४		ब्रश होल्डर कंपनी	१		७-३, ७-४, ७-६ सह
७-३	१-२३९१३-००४०	१-८११३०९६-०	ब्रश स्प्रिंग	४		
७-४	०-२३७४०-०३५४	८-९८१५५०१८-०	ब्रश कंपनी	४		
७-५	०-२३९०१-००३०	१-८११२९२९२-०	बोल्ट	२		बोल्टमधून
७-६	१-२५९२२-२८००		प्लेट	४		
□१	०-०९०५७-०१४०	१-८११२९५९२-०	वॉशर	१		
□२	१-२३९२१-०१३०	5-81129160-0	वॉशर	१		
□३	१-२३९२१-०१४०	5-81129159-0	वॉशर	१		
□४	१-२३९४१-००४०	१-८११२९२९५-०	इन्सुलेट वॉशर	१		
※	७-०९२१०-२०२०	१-८११२९६०१-०	सील असेंब्ली	१		

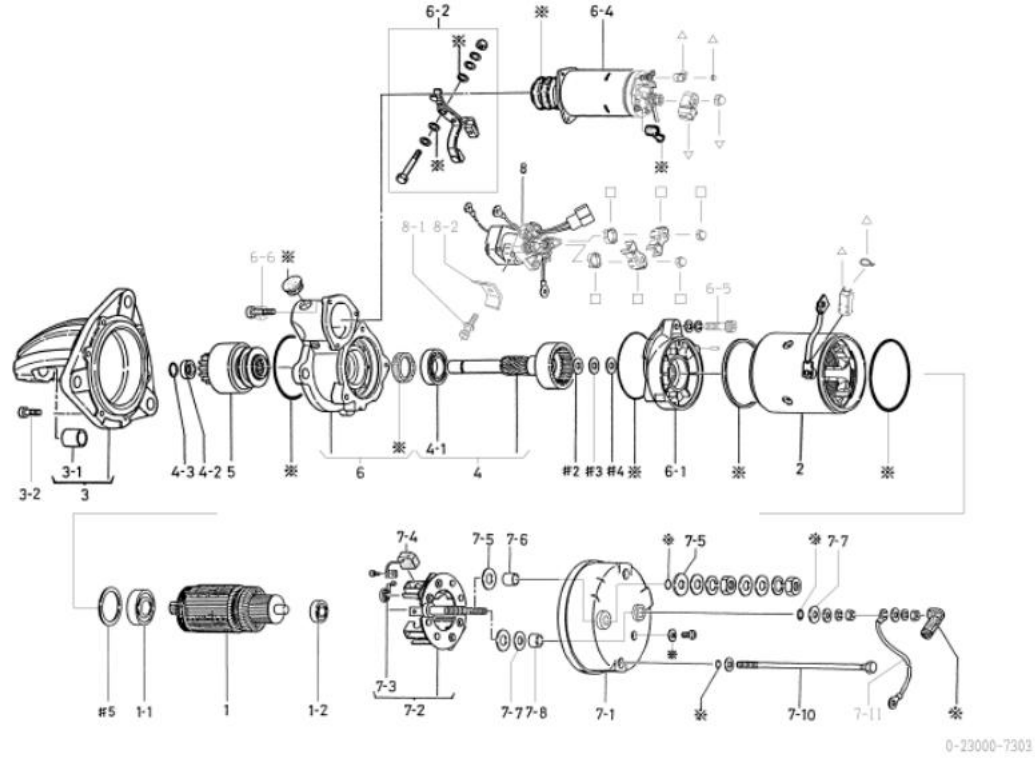


0-23000-7292

७-०९२१०-२०२० सील असेंब्ली

१-०३४५-०५००१	सील वॉशर	२
१-०५०५-००५०१	ओ रिंग	२
१-०५०५-००६०१	ओ रिंग	२
१-०९२११-०५७१	ओ रिंग	१
१-२३९५१-००५०	पॅकिंग	१
१-२३९५१-०१२०	पॅकिंग	१
१-२३९५१-०१३०	पॅकिंग	१
०-२३९५२-००१२	गम कॅप	१
१-४७९५२-०३७०	गम कॅप	१

ओईएम ग्राहक	कोमात्सु	ओईएम पार्ट नंबर	६००-८१३-७३१२
नाममात्र आउटपुट	२४ व्होल्ट ७.५ किलोवॉट	पुरवठा कालावधी	०२.०६
वजन	१८ किलो	स्विच	सेफ्टी रिले (उजव्या बाजूला बसवलेला)
इंजिन मॉडेल	SA12V140M		
वाहन	१२एम१४०ए-१		
डिझाइन रेकॉर्ड ७३००७३०१		एसएफआर बदलले	
		७३०१७३०२	एसएफआर बदलले
		७३०२७३०३	जंप स्टार्ट संरक्षण, एसएफआर आणि मॅंग. स्विच बदलले आहे.
टीप	जलरोधक तेलरोधक ७114		



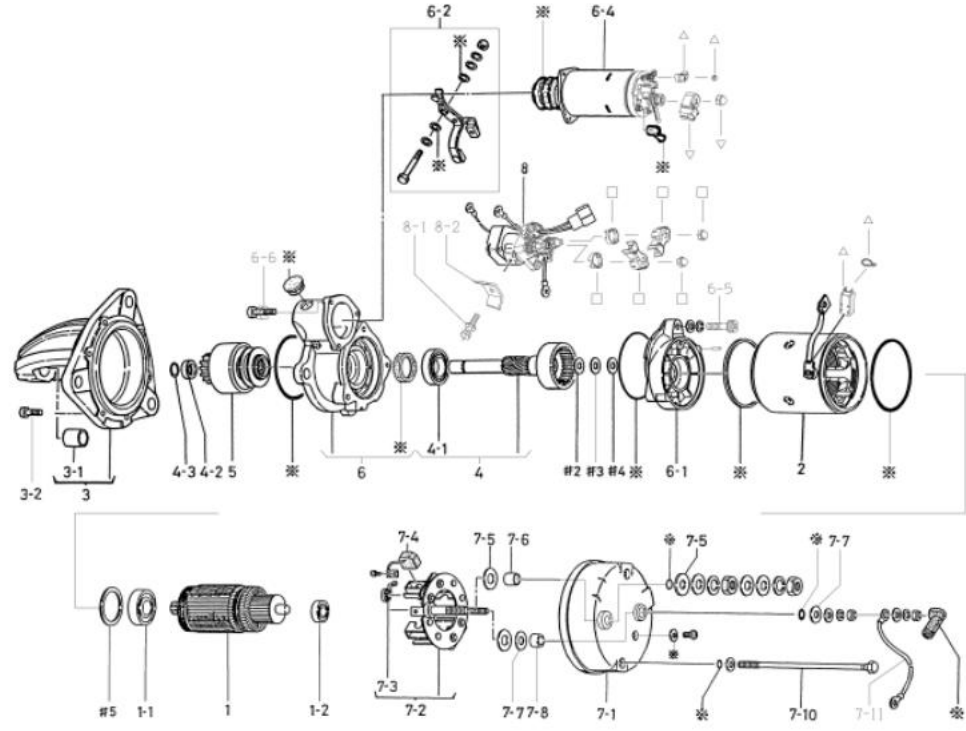
एनओ	भाग क्रमांक	उत्पादक भाग क्रमांक	वर्णन	प्रमाण	सूची किंमत	टीप
१	०-२३१००-०२३४		आर्मचर को	१		
१-१	१-०४५६-६२०४७		बॉल बेअरिंग	१		समोर
१-२	१-०४५६-६२००७		बॉल बेअरिंग	१		मागील
२	०-२३२००-११३०		योक असेंब्ली	१		७-४ चे २ युनिट्स समाविष्ट आहेत
३	०-२३३१०-०२६६		फ्रंट ब्रॅकेट कंपनी	१		३-१ सह
३-१	७-२३३५१-००८५		धातू	१		समोर
३-२	१-०२४०-०६३०५		बोल्ट	६		
४	७-२३१२०-००९०		शाफ्ट असेंब्ली	१		४-१ सह
४-१	१-०४५६-६००६७		बॉल बेअरिंग	१		केंद्र
४-२	१-२३१८१-००२०		पिनियन स्टॉपर	१		
४-३	१-२३९१४-००२०		क्लिप रिंग	१		
५	०-२३५००-०१६४		ऑर्कव्हाल्व असेंब्ली	१		
६	०-२३६००-०४८०		सी. ब्रॅकेट असेंब्ली	१		तेलाच्या सीलसह
६-१	१-२३६११-००८०		सेंटर ब्रॅकेट	१		
६-२	७-२३३२०-०१२०		शिफ्ट लिडर असेंब्ली	१		
६-४	०-४७१००-०३००		मॅंग.स्विच असेंब्ली	१		
६-५	१-०२४०-०८४०५		बोल्ट	३		
६-६	०-०२७४-०६२०२		बोल्ट	३		
७-१	०-२३७११-०३६६		मागील ब्रॅकेट	१		
७-२	०-२३७५०-०५७०		ब्रश होल्डर कंपनी	१		७-३, ७-४ चे २ नग समाविष्ट
७-३	१-२३९१३-००४१		ब्रश स्प्रिंग	४		
७-४	०-२३७४०-०३५४		ब्रश कंपनी	४		
७-५	१-२१९४१-०४३०		इन्सुलेट वॉशर	२		
७-६	१-२१९४४-१२४०		इन्सुलेट ट्यूब	१		
७-७	१-२३९४१-००१०		इन्सुलेट वॉशर	२		
७-८	१-२३९४४-००५०		इन्सुलेट ट्यूब	१		
७-१०	०-०९००१-४४६०		बोल्ट	२		बोल्टमधून
७-११	१-२३७८५-०१६०		लीड वायर कंपनी	१		
८	०-२५०००-९२२०		स्विच	१		
८-१	०-०२७०-०६६०२		बोल्ट	१		
८-२	१-४७९२७-०९४०		धारक	१		
९२	१-२३९२१-०१३०		वॉशर	१		
९३	१-२३९२१-०१४०		वॉशर	१		समायोजनासाठी
९४	१-२३९४१-००४०		इन्सुलेट वॉशर	१		
९५	०-२३९२१-०२३०		वॉशर	१		समायोजनासाठी
९६	७-४७७६१-००१०		मॅंग.स्विच कव्हर असेंब्ली	१		
९७	७-४७७६१-००३०		स्विच कव्हर असेंब्ली	१		
९८	७-०९२१०-३१८०		सील असेंब्ली	१		

* ७-०९२१०-३१८० सील असेंब्ली

१-०३४५-०५००१	सील वॉशर	१
१-०३४५-०८००१	सील वॉशर	२
१-०५०६-०१००१	ओ रिंग	१
१-२१९५१-१९१०	पॅकिंग	१
१-०९२११-०९८०	ओ रिंग	२
१-०९२११-११२०	ओ रिंग	१
१-०५०५-००६०१	ओ रिंग	२
१-०९२१०-१०६०	तेल सील	१
१-४७९५२-०३७०	गम कॅप	१
१-२३९५१-००५०	पॅकिंग	१
१-०९२५२-०३९१	गम कॅप	२
१-४७९५२-००८१	गम बुश	१

ओईएम ग्राहक	कोमात्सु	ओईएम पार्ट नंबर	६००-८१३-७३१३
नाममात्र आउटपुट	२४ व्होल्ट ७.५ किलोवॉट	पुरवठा कालावधी	१५.०५
वजन	१८ किलो	स्विच	सेफ्टी रिले (उजव्या बाजूला बसवलेला)
इंजिन मॉडेल	SA12V140M		
वाहन	१२एम१४०ए-१		
डिझाइन रेकॉर्ड ७३००७३०१		एसएफआर बदलले	
	७३०१७३०२	एसएफआर बदलले	
	७३०२७३०३	जंप स्टार्ट संरक्षण, एसएफआर आणि मॅग. स्विच बदलले आहे.	
	७३०३७३०४	सावधानता फलक बदलला आहे	
टीप	जलरोधक तेलरोधक ϕ 114		

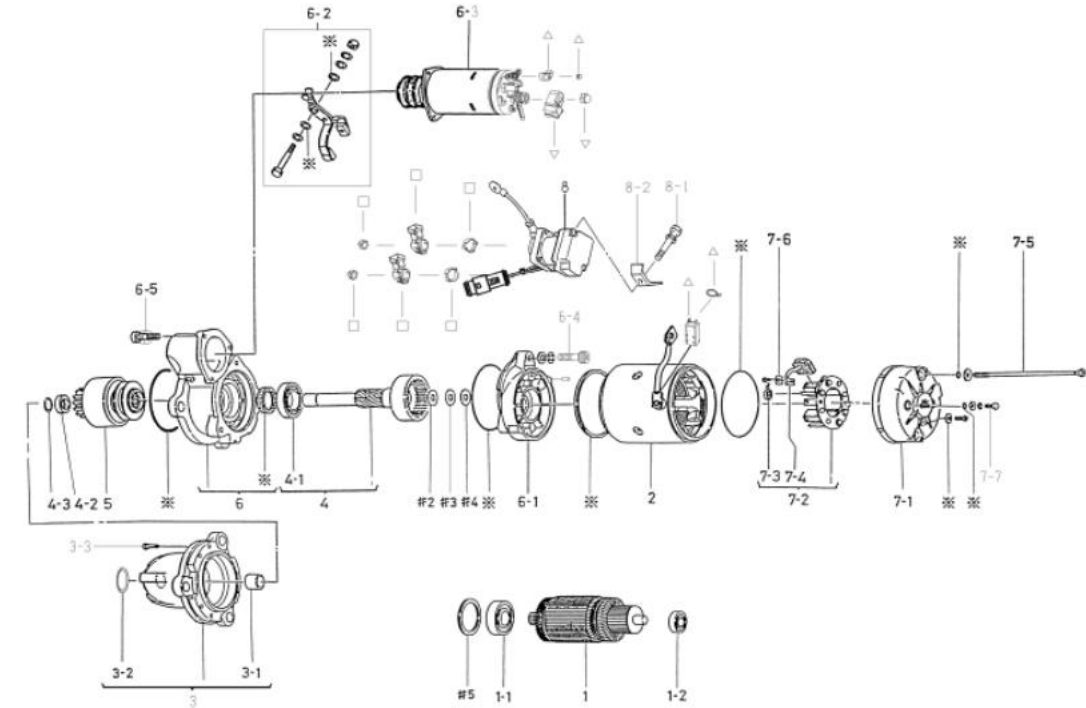
एनओ	भाग क्रमांक	उत्पादक भाग क्रमांक	वर्णन	प्रमाण	सूची किंमत	टीप
१	०-२३१००-०२३४		आर्मेचर को	१		
१-१	१-०४५६-६२०४७		बॉल बेअरिंग	१		समोर
१-२	१-०४५६-६२००७		बॉल बेअरिंग	१		मागील
२	०-२३२००-११३०		योक असेंब्ली	१		७-४ चे २ नग समाविष्ट
३	०-२३३१०-०२६६		फ्रंट ब्रॅकेट कंपनी	१		३-१ सह
३-१	७-२३३५१-००८५		धातू	१		समोर
३-२	१-०२४०-०६३०५		बोल्ट	६		
४	७-२३१२०-००९०		शाफ्ट असेंब्ली	१		४-१ सह
४-१	१-०४५६-६००६७		बॉल बेअरिंग	१		केंद्र
४-२	१-२३१८१-००२०		पिनियन स्टॉपर	१		
४-३	१-२३१९४-००२०		क्लिप रिंग	१		
५	०-२३५००-०१६४		ऑर्कव्हाल्व असेंब्ली	१		
६	०-२३६००-०४८०		सी. ब्रॅकेट असेंब्ली	१		तेलाच्या सीलसह
६-१	१-२३६११-००८०		सेंटर ब्रॅकेट	१		
६-२	७-२३३२०-०१२०		शिफ्ट लिडर असेंब्ली	१		
६-४	०-४७१००-०३०४		मॅग.स्विच असेंब्ली	१		
६-५	१-०२४०-०८४०५		बोल्ट	३		
६-६	०-०२७४-०६२०२		बोल्ट	३		
७-१	०-२३७११-०३६६		मागील ब्रॅकेट	१		
७-२	०-२३७५०-०५७०		ब्रश होल्डर कंपनी	१		७-३, ७-४ चे २ नग समाविष्ट
७-३	१-२३१९३-००४१		ब्रश स्प्रिंग	४		
७-४	०-२३७४०-०३५४		ब्रश कंपनी	४		
७-५	१-२१९४१-०४३०		इन्सुलेट वॉशर	२		
७-६	१-२१९४४-१२४०		इन्सुलेट ट्यूब	१		
७-७	१-२३९४१-००१०		इन्सुलेट वॉशर	२		
७-८	१-२३९४४-००५०		इन्सुलेट ट्यूब	१		
७-१०	०-०९००१-४४६०		बोल्ट	२		बोल्टमधून
७-११	१-२३७८५-०१६०		लीड वायर कंपनी	१		
८	०-२५०००-९२२०		स्विच	१		
८-१	०-०२७००-०६६०२		बोल्ट	१		
८-२	१-४७९२७-०९४०		धारक	१		
९	१-२३९२१-०१३०		वॉशर	१		
९	१-२३९२१-०१४०		वॉशर	१		समायोजनासाठी
९	१-२३९४१-००४०		इन्सुलेट वॉशर	१		
९	०-२३९२१-०२३०		वॉशर	१		समायोजनासाठी
९	७-४७७६१-००१०		मॅग.स्विच कव्हर असेंब्ली	१		
९	७-४७७६१-००३०		स्विच कव्हर असेंब्ली	१		
९	७-०९२१०-३१८०		सील असेंब्ली	१		



0-23000-7304

९	७-०९२१०-३१८० सील असेंब्ली		
१	१-०३४५-०५००१ सील वॉशर	१	
२	१-०३४५-०८००१ सील वॉशर	२	
१	१-०५०६-०१००१ ओ रिंग	१	
१	१-२१९५१-१११० पॅकिंग	१	
२	१-०९२११-०९८० ओ रिंग	२	
१	१-०९२११-११२० ओ रिंग	१	
२	१-०५०५-००६०१ ओ रिंग	२	
१	१-०९२१०-१०६० तेल सील	१	
१	१-४७९५२-०३७० गम कॅप	१	
१	१-२३९५१-००५० पॅकिंग	१	
२	१-०९२५२-०३९१ गम कॅप	२	
१	१-४७९५२-००८१ गम बुश	१	

ओईएम ग्राहक	कोमात्सु	ओईएम भाग क्रमांक	६००-८१३-३६१३
नाममात्र आजटपुट	२४ व्होल्ट ७.५ किलोवॉट	पुरवठा कालावधी	०२.०६
वजन	१८ किलो	स्विच	सेफ्टी रिले (डाव्या बाजूला बसवलेला)
इंजिन मॉडेल	SA6D170		
वाहन	डी३७५ए-१		
डिझाइन रेकॉर्ड ७३६० □ ७३६१	एसएफआर बदलले		
	७३६१ □ ७३६२ एसएफआर बदलले		
	७३६२ □ ७३६३ जंप स्टार्ट संरक्षण, एसएफआर आणि मॅंग. स्विच बदलले आहे.		
टीप	जलरोधक तेलरोधक φ114		



0-23000-7363

एनओ	भाग क्रमांक	उत्पादक भाग क्रमांक	वर्णन	प्रमाण	सूची किंमत	टीप
१	०-२३१००-०२३१		आर्मचर को	१		
१-१	१-०४५६-६२०४७		बॉल बेअरिंग	१		समोर
१-२	१-०४५६-६२००७		बॉल बेअरिंग	१		मागील
२	०-२३२००-११२०		योक असेंब्ली	१		७-४ आणि ७-६ प्रत्येकी २ नग समाविष्ट.
३	०-२३३००-०२७५		एफ. ब्रॅकेट असेंब्ली	१		३-१, ३-२ सह
३-१	७-२३३५१-००८५		धातू	१		समोर
३-२	१-२३७६१-००१०		कव्हर	१		
३-३	१-०२४०-०६३०५		बोल्ट	६		
४	७-२३१२०-००९०		शाफ्ट असेंब्ली	१		४-१ सह
४-१	१-०४५६-६००६७		बॉल बेअरिंग	१		केंद्र
४-२	१-२३१८१-००२०		पिनियन स्टॉपर	१		
४-३	१-२३१९४-००२०		क्लिप रिंग	१		
५	०-२३५००-०१६४		ऑर्किक्लच असेंब्ली	१		
६	१-२३६००-००८०		सी. ब्रॅकेट असेंब्ली	१		तेलाच्या सीलसह
६-१	१-२३६११-००८०		सेंटर ब्रॅकेट	१		
६-२	७-२३३२०-०१२०		शिफ्ट लिडर असेंब्ली	१		
६-३	७-४७१००-०२५०		मॅंग.स्विच असेंब्ली	१		
६-४	१-०२४०-०८४०५		बोल्ट	३		
६-५	०-०२७४-०६२०२		बोल्ट	३		
७-१	०-२३७११-०२२१		मागील ब्रॅकेट	१		
७-२	७-२३७५०-००२४		ब्रश होल्डर कंपनी	१		७-३, ७-४ आणि ७-६ सह
७-३	१-२३९१३-००४०		ब्रश स्प्रिंग	४		
७-४	१-२३७४०-०३५४		ब्रश कंपनी	४		
७-५	०-०९००१-४३८०		बोल्ट	२		थ्रू बोल्ट
७-६	१-२५९२२-२८००		प्लेट	४		
७-७	०-०९००१-४१११		बोल्ट	२		
८	०-२५०००-६८३३		स्विच	१		
८-१	०-०२७०-०६६०२		बोल्ट	१		
८-२	१-४७९२७-०९४०		धारक	१		
□२	१-२३९२१-०१३०		वॉशर	१		
□३	१-२३९२१-०१४०		वॉशर	१		समायोजनासाठी
□४	१-२३९४१-००४०		इन्सुलेट वॉशर	१		
□५	०-२३९२१-०२३०		वॉशर	१		समायोजनासाठी
※	७-०९२१०-२८८०		सील असेंब्ली	१		
□	७-४७७६१-००१०		मॅंग.स्विच कव्हर असेंब्ली	१		
□	७-४७७६१-००३०		स्विच कव्हर असेंब्ली	१		

※ ७-०९२१०-२८८० सील असेंब्ली

१-०३४५-०५००१ सील वॉशर

१

१-०३४५-०८००१ सील वॉशर

२

१-२३९५१-००५० पॅकिंग

१

१-०९२१०-१०४०

तेल सील

१

१-०५०५-००५०१ ओ रिंग

२

१-०५०५-००६०१ ओ रिंग

२

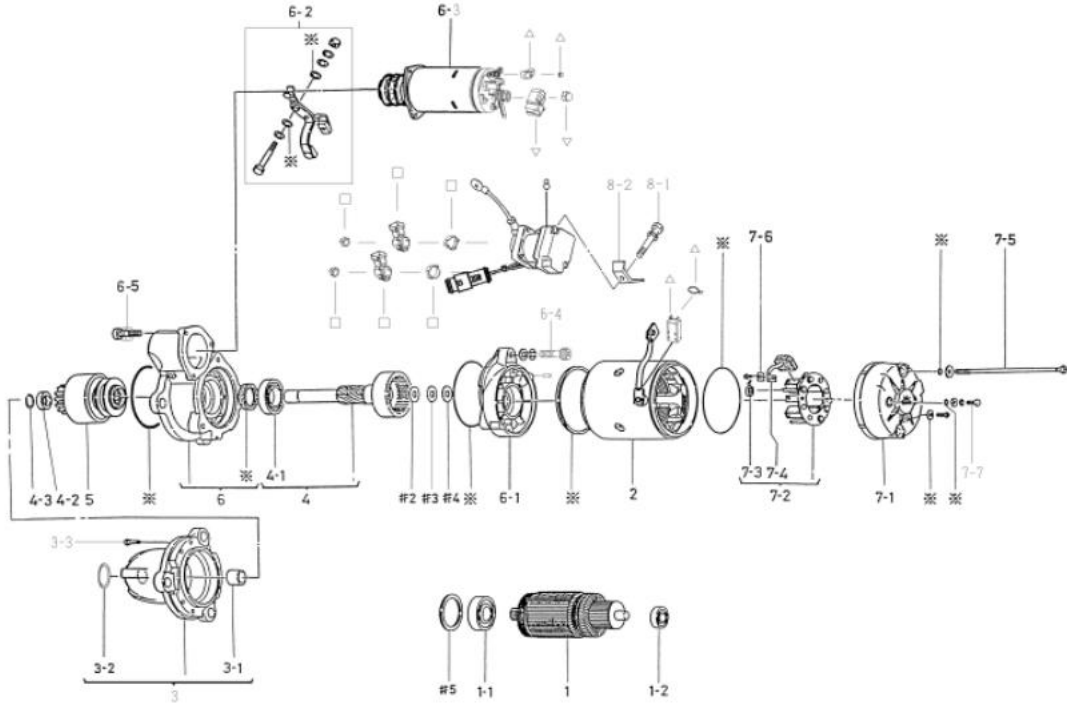
१-०९२११-०९८० ओ रिंग

२

१-०९२११-११२० ओ रिंग

१

ओईएम ग्राहक	कोमालु	ओईएम भाग क्रमांक	६००-८१३-३६१४
नाममात्र आजटपुट	२४ व्होल्ट ७.५ किलोवॉट	पुरवठा कालावधी	१५.०५□
वजन	१८ किलो	स्विच	सेफ्टी रिले (डाव्या बाजूला बसवलेला)
इंजिन मॉडेल	SA6D170		
वाहन	डी३७५ए-१		
डिझाइन रेकॉर्ड ७३६० □ ७३६१	एसएफआर बदलले ७३६१ □ ७३६२ एसएफआर बदलले ७३६२ □ ७३६३ जंप स्टार्ट संरक्षण, एसएफआर आणि मॅंग. स्विच बदलले आहे. ७३६३ □ ७३६४ सावधानता फलक बदलला आहे		
टीप	जलरोधक तेलरोधक φ114		



0-23000-7364

एनओ	भाग क्रमांक	उत्पादक भाग क्रमांक	वर्णन	प्रमाण	सूची किंमत	टीप
१	०-२३१००-०२३१		आर्मेचर को	१		
१-१	१-०४५६-६२०४७		बॉल बेअरिंग	१		समोर
१-२	१-०४५६-६२००७		बॉल बेअरिंग	१		मागील
२	०-२३२००-११२०		योक असेंब्ली	१		७-४ आणि ७-६ प्रत्येकी २ नग समाविष्ट.
३	०-२३३००-०२७५		एफ. ब्रॅकेट असेंब्ली	१		३-१, ३-२ सह
३-१	७-२३३५१-००८५		धातू	१		समोर
३-२	१-२३७६१-००१०		कव्हर	१		
३-३	१-०२४०-०६३०५		बोल्ट	६		
४	७-२३१२०-००९०		शाफ्ट असेंब्ली	१		४-१ सह
४-१	१-०४५६-६००६७		बॉल बेअरिंग	१		केंद्र
४-२	१-२३१८१-००२०		पिनियन स्टॉपर	१		
४-३	१-२३११४-००२०		क्लिप रिंग	१		
५	०-२३५००-०१६४		ऑर्कव्हाल असेंब्ली	१		
६	१-२३६००-००८०		सी. ब्रॅकेट असेंब्ली	१		तेलाच्या सीलसह
६-१	१-२३६११-००८०		सेंटर ब्रॅकेट	१		
६-२	७-२३३२०-०१२०		शिफ्ट लिफ्टर असेंब्ली	१		
६-३	७-४७१००-०२५४		मॅंग.स्विच असेंब्ली	१		
६-४	१-०२४०-०८४०५		बोल्ट	३		
६-५	०-०२७४-०६२०२		बोल्ट	३		
७-१	०-२३७११-०२२१		मागील ब्रॅकेट	१		
७-२	७-२३७५०-००२४		ब्रश होल्डर कंपनी	१		७-३, ७-४, ७-६ सह
७-३	१-२३११३-००४०		ब्रश स्प्रिंग	४		
७-४	१-२३७४०-०३५४		ब्रश कंपनी	४		
७-५	०-०९००१-४३८०		बोल्ट	२		बोल्टमधून
७-६	१-२५९२२-२८००		प्लेट	४		
७-७	०-०९००१-४१८१		बोल्ट	२		
८	०-२५०००-६८३३		स्विच	१		
८-१	०-०२७०-०६६०२		बोल्ट	१		
८-२	१-४७९२७-०९४०		धारक	१		
□२	१-२३१२१-०१३०		वॉशर	१		
□३	१-२३१२१-०१४०		वॉशर	१		समायोजनासाठी
□४	१-२३१४१-००४०		इन्सुलेट वॉशर	१		
□५	०-२३१२१-०२३०		वॉशर	१		समायोजनासाठी
※	७-०९२१०-२८८०		सील असेंब्ली	१		
□	७-४७७६१-००१०		मॅंग.स्विच कव्हर असेंब्ली	१		
□	७-४७७६१-००३०		स्विच कव्हर असेंब्ली	१		

※ ७-०९२१०-२८८० सील असेंब्ली

१-०३४५५-०५००१ सील वॉशर

१

१-०३४५५-०८००१ सील वॉशर

२

१-२३१५१-००५० पॅकिंग

१

१-०९२१०-१०४० तेल सील

१

१-०५०५-००५०१ ओ रिंग

२

१-०५०५-००६०१ ओ रिंग

२

१-०९२११-०९८० ओ रिंग

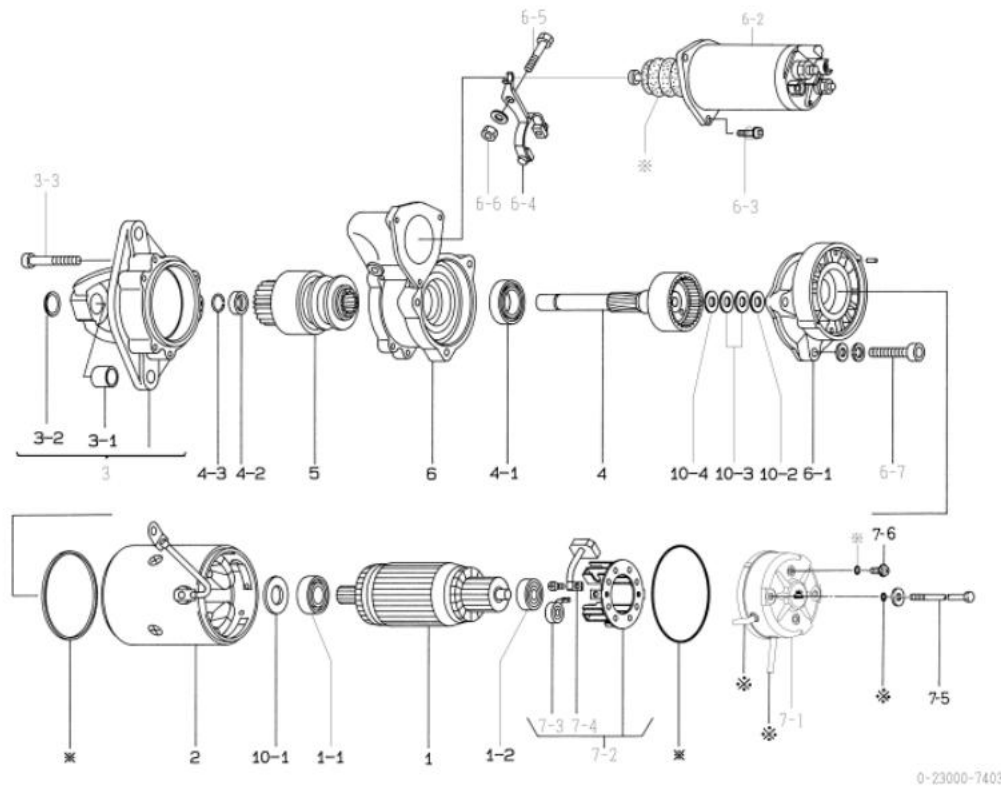
२

१-०९२११-११२० ओ रिंग

१

ओईएम ग्राहक	इस्यु	ओईएम भाग क्रमांक	१-८११००४१८-१
नाममात्र आउटपुट	२४ व्होल्ट ट किलोवॉट	पुरवठा कालावधी	०२.०८
वजन	१९.३ किलो	स्विच	स्टार्टर रिसे (रेचिक)
इंजिन मॉडेल	१२पीई१		
वाहन	एलव्ही, इतर		
डिझाइन रेकॉर्ड ७४०१ □ ७४०२	७४०२ □ ७४०३	मॅग.स्विच बदलला, टर्मिनलचा कोन बदलला. मागील ब्रॅकेट बदलला.	
टीप	ठिबकरोधक φ114		

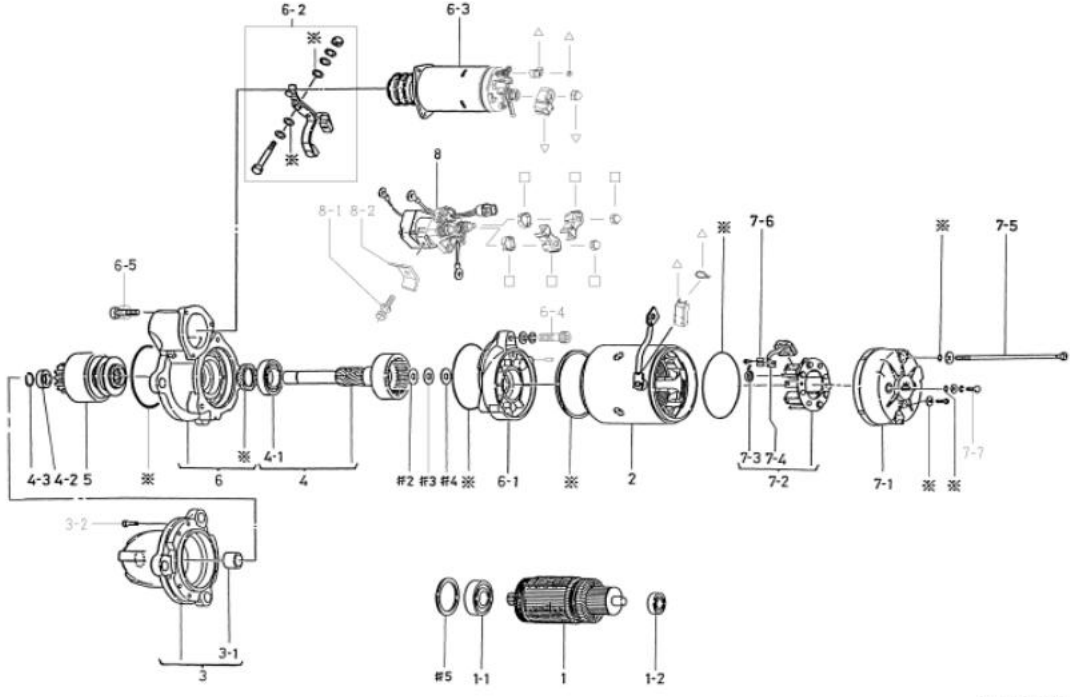
एनओ	भाग क्रमांक	उत्पादक भाग क्रमांक	वर्णन	प्रमाण	सूची किंमत	टीप
१	०-२३१००-०२६१	१-८११२९६८४-०	आर्मेचर कंपनी	१		
१-१	१-०४५६-६२०५७	१-८१२२९२८५-०	बॉल बेअरिंग	१		समोर
१-२	१-०४५६-६२००७	१-८१२२९१९६-०	बॉल बेअरिंग	१		मागील
२	०-२३२००-०६०८		योक असेंब्ली	१		आयपनसी २ पीसी ७-४
३	०-२३३१०-१५२५	१-८१२२९६८६-०	फ्रंट ब्रॅकेट कंपनी	१		३-१, ३-२ सह
३-१	७-२३३५१-०२६४		धातू	१		समोर
३-२	१-२३७६१-००१०	१-८१२२९३०५-०	कव्हर	१		
३-३	१-०२४०-०६५०५	१-८१२२९५४२-०	बोल्ट	६		
४	१-२३१११-०१६१	१-८१२२०४३-०	शाफ्ट	१		
४-१	०-०९२०१-०८५०	१-८१२२९६५८-०	बॉल बेअरिंग	१		केंद्र
४-२	१-२३१८१-००२०	१-८१२२९१९०-०	पिनियन स्टॉपर	१		
४-३	१-२३११४-००२०	१-८१२२९१८९-०	क्लिप रिंग	१		
५	०-२३५००-०८६५		ऑर्कव्हाल असेंब्ली	१		
६	०-२३६११-०९८०	१-८१२२९६९०-०	सेंटर ब्रॅकेट	१		
६-१	०-२३६११-०७२०	१-८१२२९१००-०	सेंटर ब्रॅकेट	१		
६-२	०-४७९००-४७९०	१-८१२२९१२३-०	मॅग.स्विच असेंब्ली	१		
६-३	०-०९००१-४८४०	१-८१२२९६०३-०	बोल्ट	३		
६-४	१-२३३२०-०१९०	१-८१२२७०३५-०	शिफ्ट लिंकर को	१		
६-५	०-२३३०३-००१०	१-८१२२९१८५-०	लिंकर पिन	१		
६-६	१-०९२७९-००९०	१-८१२२९१८४-०	नट	१		
६-७	१-०२४०-०८४०५	१-८१२२९२९३-०	बोल्ट	३		
७-१	०-२३७१०-०२७०	१-८१२२९९४२-०	आर. ब्रॅकेट कंपनी	१		
७-२	७-२३७५०-०१५०	१-८१२२९७३६-०	ब्रश होल्डर कंपनी	१		७-३, ७-४ सह
७-३	१-२३९१३-००४०	१-८१२२९०९६-०	ब्रश स्प्रिंग	४		
७-४	०-२३७४०-०३५४	८-९८१५५०१८-०	ब्रश कंपनी	४		
७-५	०-०९००१-४४६०	१-८१२२९५३७-०	बोल्ट	२		बोल्टमधून
७-६	०-०९०११-३१४०	१-८१२२९६४१-०	स्कू	२		
१०-१	०-०९०५७-०११०	१-८१२२९५४०-०	वॉशर	१		
१०-२	१-२३९४१-००४०	१-८१२२९२९५-०	इन्सुलेट वॉशर	१		
१०-३	१-२३९२१-०१४०	5-81129159-0	वॉशर	२		
१०-४	१-२३९२१-०१३०	5-81129160-0	वॉशर	१		
※	७-०९२१०-२७२०		सील असेंब्ली	१		



0-23000-7403

७-०९२१०-२७२०	सील असेंब्ली	१
०-२३९५२-००३०	गम कॅप	१
०-२४९५२-००२०	गम कॅप	१
१-४७९५२-०३७१	गम कॅप	१
१-०९२११-००८१	ओ रिंग	४
१-०९२११-०५२०	ओ रिंग	२
१-०९२११-०५७१	ओ रिंग	१
१-०९२११-११२०	ओ रिंग	१
१-२३९५१-००५०	पॅकिंग	१

ओईएम ग्राहक	कोमात्सु	ओईएम भाग क्रमांक	६००-८१३-७६१२
नाममात्र आउटपुट	२४ व्होल्ट ७.५ किलोवॉट	पुरवठा कालावधी	०२.०६
वजन	१८ किलो	स्विच	सेफ्टी रिले (उजव्या बाजूला बसवलेला)
इंजिन मॉडेल	S6D125E-2		
वाहन	पीसी७५०		
डिझाइन रेकॉर्ड ७४२० □ ७४२१	एसएफआर बदलले		
७४२१ □ ७४२२	एसएफआर बदलले		
७४२२ □ ७४२३	जंप स्टार्ट प्रोटेक्शन, एसएफआर आणि मॅग. स्विच बदलले आहे.		
	बाह्य पृष्ठभागाचे रंगकाम रद्द करण्यात आले.		
टीप	जलरोधक तेलरोधक φ114		



0-23000-7423

एनओ	भाग क्रमांक	उत्पादक भाग क्रमांक	वर्णन	प्रमाण	सूची किंमत	टीप
१	०-२३१००-०२३१		आर्मेचर को	१		
१-१	१-०४५६-६२०४७		बॉल बेअरिंग	१		समोर
१-२	१-०४५६-६२००७		बॉल बेअरिंग	१		मागील
२	०-२३२००-११२०		योक असेंब्ली	१		७-४ आणि ७-६ प्रत्येकी २ नग समाविष्ट.
३	१-२३३१०-०४०५		फ्रंट ब्रॅकेट कंपनी	१		३-१ सह
३-१	७-२३३५१-००८५		धातू	१		समोर
३-२	१-०२४०-०६३०५		बोल्ट	६		
४	७-२३१२०-००९०		शाफ्ट असेंब्ली	१		४-१ सह
४-१	१-०४५६-६००६७		बॉल बेअरिंग	१		केंद्र
४-२	१-२३१८१-००२०		पिनियम स्टॉपर	१		
४-३	१-२३९१४-००२०		क्लिप रिंग	१		
५	१-२३५००-०१७४		ऑर्कक्लच असेंब्ली	१		
६	०-२३६००-०१०१		सेंटर ब्रॅकेट असेंब्ली	१		तेलाच्या सीलसह
६-१	१-२३६११-००८०		सेंटर ब्रॅकेट	१		
६-२	७-२३३२०-०१२०		शिफ्ट लिडर को	१		
६-३	७-४७१००-०२६०		मॅग.स्विच असेंब्ली	१		
६-४	१-०२४०-०८४०५		बोल्ट	३		
६-५	०-०२७४-०६२०२		बोल्ट	३		
७-१	०-२३७११-०२२१		मागील ब्रॅकेट	१		
७-२	७-२३७५०-००३४		ब्रश होल्डर कंपनी	१		७-३, ७-४, ७-६ सह
७-३	१-२३९१३-००४१		ब्रश स्प्रिंग	४		
७-४	१-२३७४०-०३५४		ब्रश कंपनी	४		
७-५	०-०९००१-४३८०		बोल्ट	२		बोल्टमधून
७-६	१-२५९२२-२८००		प्लेट	४		
७-७	०-०९००१-४१८१		बोल्ट	२		
८	०-२५०००-८४२१		स्विच	१		
८-१	०-०२७०-०६६०२		बोल्ट	१		
८-२	१-४७९२७-०९४०		धारक	१		
□२	१-२३९२१-०१३०		वॉशर	१		
□३	१-२३९२१-०१४०		वॉशर	१		समायोजनासाठी
□४	१-२३९४१-००४०		इन्सुलेट वॉशर	१		
□५	०-२३९२१-०२३०		वॉशर	१		समायोजनासाठी
※	७-०९२१०-२८८०		सील असेंब्ली	१		
□	७-४७७६१-००१०		मॅग.स्विच कव्हर असेंब्ली	१		
□	७-४७७६१-००३०		स्विच कव्हर असेंब्ली	१		

※ ७-०९२१०-२८८० सील असेंब्ली

१-०३४५-०५००१ सील वॉशर १

१-०३४५-०८००१ सील वॉशर २

१-२३९५१-००५० पॅकिंग १

१-०९२१०-१०४० तेल सील १

१-०५०५-००५०१ ओ रिंग २

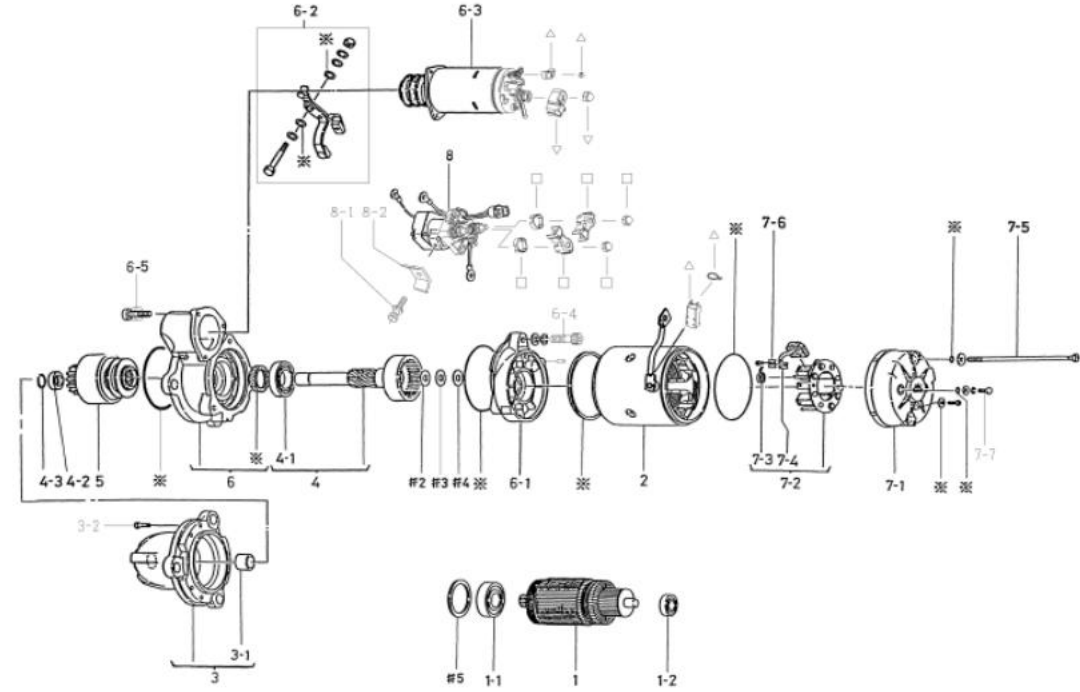
१-०५०५-००६०१ ओ रिंग २

१-०९२११-०९८० ओ रिंग २

१-०९२११-११२० ओ रिंग १

ओईएम ग्राहक	कोमात्सु	ओईएम भाग क्रमांक	६००-८१३-७६१३
नाममात्र आउटपुट	२४ व्होल्ट ७.५ किलोवॉट	पुरवठा कालावधी	१५.०५
वजन	१८ किलो	स्विच	सेफ्टी रिले (उजव्या बाजूला बसवलेला)
इंजिन मॉडेल	S6D125E-2		
वाहन	पीसी७५०		
डिझाइन रेकॉर्ड ७४२० □ ७४२१	एसएफआर बदलले		
	७४२१ □ ७४२२	एसएफआर बदलले	
	७४२२ □ ७४२३	जंप स्टार्ट संरक्षण. एसएफआर आणि मॅग. स्विच बदलला आहे.	
	७४२३ □ ७४२४	बाह्य पृष्ठभागाचे रंगकाम रद्द करण्यात आले.	
	७४२३ □ ७४२४	सावधानता फलक बदलला आहे	
टीप	जलरोधक तेलरोधक φ114		

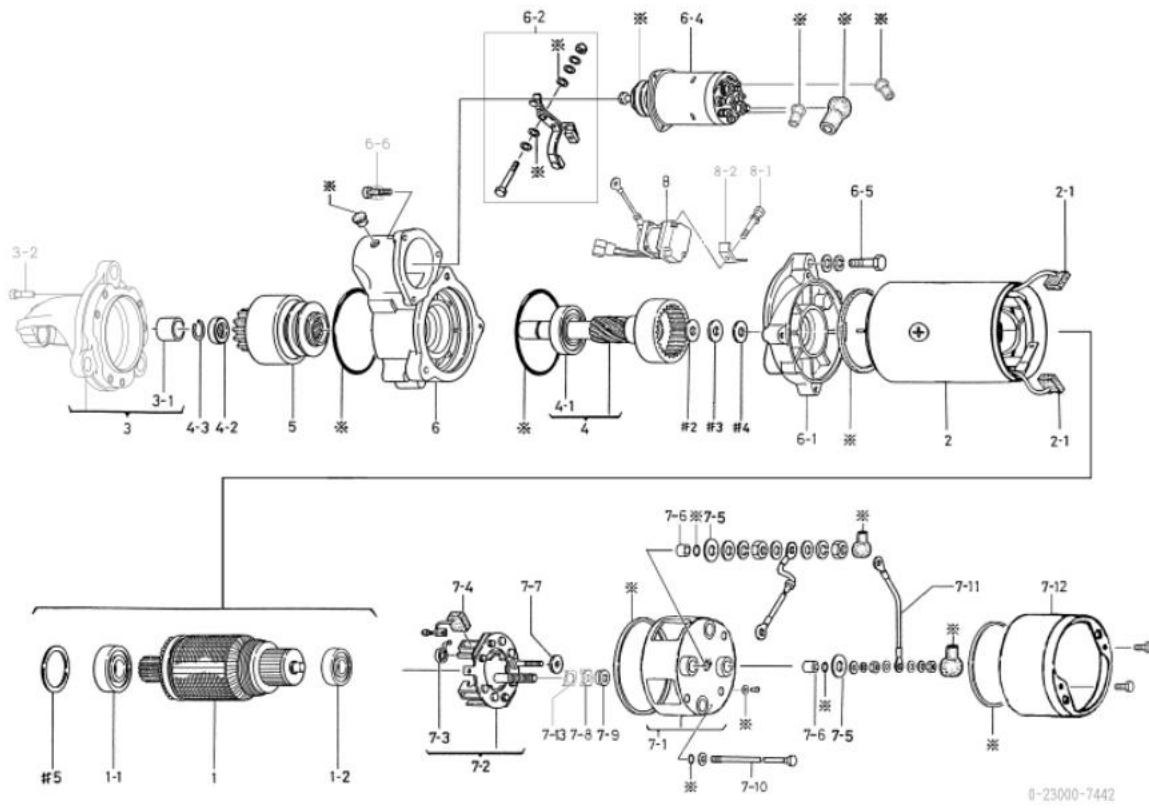
एनओ	भाग क्रमांक	उत्पादक भाग क्रमांक	वर्णन	प्रमाण	सूची किंमत	टीप
१	०-२३१००-०२३१		आर्मचर को	१		
१-१	१-०४५६-६२०४७		बॉल बेअरिंग	१		समोर
१-२	१-०४५६-६२००७		बॉल बेअरिंग	१		मागील
२	०-२३२००-११२०		योक असेंब्ली	१		७-४ आणि ७-६ प्रत्येकी २ नग समाविष्ट.
३	१-२३३१०-०४०५		फ्रंट ब्रॅकेट कंपनी	१		३-१ सह
३-१	७-२३३५१-००८५		धातू	१		समोर
३-२	१-०२४०-०६३०५		बोल्ट	६		
४	७-२३१२०-००९०		शाफ्ट असेंब्ली	१		४-१ सह
४-१	१-०४५६-६००६७		बॉल बेअरिंग	१		केंद्र
४-२	१-२३१८१-००२०		पिनियन स्टॉपर	१		
४-३	१-२३११४-००२०		क्लिप रिंग	१		
५	१-२३५००-०१७४		ऑर्कव्हाल असेंब्ली	१		
६	०-२३६००-०१०१		सेंटर ब्रॅकेट असेंब्ली	१		तेलाच्या सीलसह
६-१	१-२३६११-००८०		सेंटर ब्रॅकेट	१		
६-२	७-२३३२०-०१२०		शिफ्ट लिडर को	१		
६-३	७-४७१००-०२६४		मॅग.स्विच असेंब्ली	१		
६-४	१-०२४०-०८४०५		बोल्ट	३		
६-५	०-०२७४-०६२०२		बोल्ट	३		
७-१	०-२३७११-०२२१		मागील ब्रॅकेट	१		
७-२	७-२३७५०-००३४		ब्रश होल्डर कंपनी	१		७-३, ७-४, ७-६ सह
७-३	१-२३११३-००४१		ब्रश स्प्रिंग	४		
७-४	१-२३७४०-०३५४		ब्रश कंपनी	४		
७-५	०-०९००१-४३८०		बोल्ट	२		बोल्टमधून
७-६	१-२५९२२-२८००		प्लेट	४		
७-७	०-०९००१-४१८१		बोल्ट	२		
८	०-२५०००-८४२१		स्विच	१		
८-१	०-०२७०-०६६०२		बोल्ट	१		
८-२	१-४७९२७-०९४०		धारक	१		
□२	१-२३९२१-०१३०		वॉशर	१		
□३	१-२३९२१-०१४०		वॉशर	१		समायोजनासाठी
□४	१-२३९४१-००४०		इन्सुलेट वॉशर	१		
□५	०-२३९२१-०२३०		वॉशर	१		समायोजनासाठी
※	७-०९२१०-२८८०		सील असेंब्ली	१		
□	७-४७७६१-००१०		मॅग.स्विच कव्हर असेंब्ली	१		
□	७-४७७६१-००३०		स्विच कव्हर असेंब्ली	१		



0-23000-7424

※	७-०९२१०-२८८०	सील असेंब्ली	१
	१-०३४५-०५००१	सील वॉशर	१
	१-०३४५-०८००१	सील वॉशर	२
	१-२३९५१-००५०	पॅकिंग	१
	१-०९२१०-१०४०	तेल सील	१
	१-०५०५-००५०१	ओ रिंग	२
	१-०५०५-००६०१	ओ रिंग	२
	१-०९२११-०९८०	ओ रिंग	२
	१-०९२११-११२०	ओ रिंग	१

ओईएम ग्राहक	मिन्सुकिमी हेवी उद्योग	ओईएम भाग क्रमांक	३७७६६-४०४०१
नाममात्र आउटपुट	२४ वॉल्ट ७.५ किलोवॉट	पुरवठा कालावधी	९९.०२□
वजन	१९ किलो	स्विच	सेफ्टी रिले (डाब्या बाजूला बसवलेला)
इंजिन मॉडेल एस१२आर, एस१६आर			
वाहन	मरीन		
जुन्या मॉडेलची नोंद			
डिझाइन रेकॉर्ड ७४४० □ ७४४१	एसएफआर बदलले ७४४१ □ ७४४२	वर्धित इन्सुलेशन	
टीप	जलरोधक तेलरोधक φ114 २-वायर प्रकार सागरी विनिर्देशन		



एनओ	भाग क्रमांक	उत्पादक भाग क्रमांक	वर्णन	प्रमाण	सूची किंमत	टीप
१	०-२३१००-०४४१		आर्मेचर को	१		
१-१	१-०४५६-६२०४७	४०४६६-०१०२८	बॉल बेअरिंग	१		समोर
१-२	१-०४५६-६२००७	४०५६६-०१०१२	बॉल बेअरिंग	१		मागील
२	०-२३२००-०७८४		योक असेंब्ली	१		२-१ सह
२-१	०-२३७४०-०३८५		ब्रश कंपनी	२		(+)
३	०-२३३१०-१२९४		फ्रंट ब्रॅकेट कंपनी	१		३-१ सह
३-१	७-२३३५१-००८५	४०४६६-११०२५ धातू		१		समोर
३-२	१-०२४०-०६३०५	३७५६६-००१२३ बोल्ट		६		
४	७-२३१२०-०२५०	४०६६६-१०११९	शाफ्ट असेंब्ली	१		४-१ सह
४-१	१-०४५४-६००६७	४०४६६-०१०२७	बॉल बेअरिंग	१		केंद्र
४-२	१-२३१८१-००२०	३७५६६-००१२६	पिनियन स्टॉपर	१		
४-३	१-२३१९४-००२०	३७५६६-००१२५	क्लिप रिंग	१		
५	०-२३५००-०६९४	०२३५०-००६९४	ऑर्कव्हाल असेंब्ली	१		
६	०-२३६११-१०३०		सेंटर ब्रॅकेट	१		
६-१	०-२३६११-१११०		सेंटर ब्रॅकेट	१		
६-२	७-२३३२०-०१२०	३७५६६-००११९	शिफ्ट लिडर असेंब्ली	१		
६-४	०-४७१००-४००२		मॅग.स्विच असेंब्ली	१		
६-५	१-०२४०-०८४०५	३७५६६-००११४ बोल्ट		३		
६-६	०-०२७४-०६२०२	३२जी६६-०७१४० बोल्ट		३		
७-१	०-२३७११-०५१०		मागील ब्रॅकेट	१		
७-२	०-२३७५०-०५१४		ब्रश होल्डर कंपनी	१		७-३, ७-४ सह
७-३	१-२३११३-००४१	४०४६६-०१०३१	ब्रश स्ट्रिंग	४		
७-४	०-२३७४०-०३८५		ब्रश कंपनी	२		(-)
७-५	१-०९१०१-०१३०		इन्सुलेट वॉशर	२		
७-६	१-२१९४४-१२४०	१२१९४-४१२४०	इन्सुलेट ट्यूब	२		
७-७	१-२१९४१-०७४०		इन्सुलेट वॉशर	१		
७-८	०-२३९४३-००९०		इन्सुलेट बुश	१		
७-९	१-०९१०३-०१७०		इन्सुलेट बुश	१		
७-१०	०-०९००१-४४६०	00900-14460 बोल्ट		२		थू बोल्ट
७-११	१-२१७८५-१०८०	३७८९९-९३६१०	लीड वायर कंपनी	१		
७-१२	०-२३७६०-००३०		कव्हर एसएसवाय	१		
७-१३	०-२३९२२-०२४०		प्लेट	१		
८	०-२५०००-७५६१	३७७६६-३०३११	स्विच	१		
८-१	०-०२७०-०६६०२		बोल्ट	१		
८-२	१-४७९२७-०९४०		धारक	१		
□२	१-२३९२१-०१३०	४०६६६-१०१४४ वॉशर		१		
□३	१-२३९२१-०१४०	४०६६६-१०१४१	वॉशर	२		समायोजनासाठी
□४	१-२३९४१-००४०	४०६६६-१०१४५	इन्सुलेट वॉशर	१		
□५	०-०९०५७-०११०	00905-70110 वॉशर		२		समायोजनासाठी
※	७-०९२१०-३१९०		सील असेंब्ली	१		

※ ७-०९२१०-३१९० सील असेंब्ली
 १-०३४५-०५००१ सील वॉशर १
 १-०३४५-०८००१ सील वॉशर २

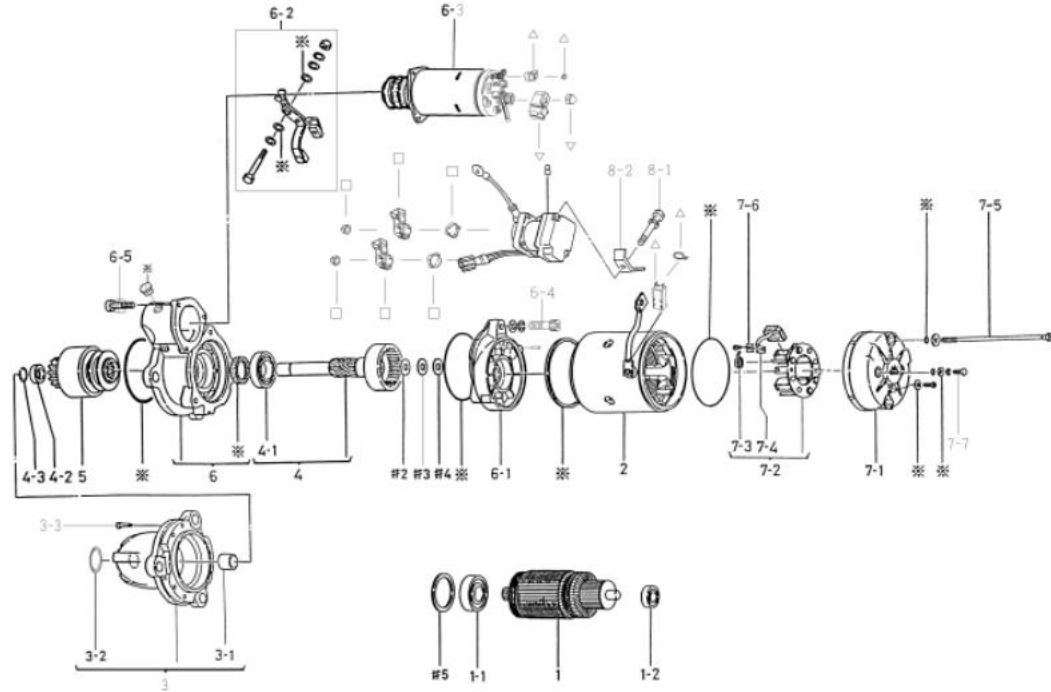
१-०५०५-००६०१ ओ रिंग	२
१-०५०६-०१००१ ओ रिंग	२
१-०५०७-१०५०१ ओ रिंग	१
१-०९२११-०९८० ओ रिंग	२
१-०५०७-११००१ ओ रिंग	१
१-०९२५२-०२११ गम कॅप	१
१-०९२५२-०३९१ गम कॅप	२
१-०९२५२-००१० गम कॅप	१
१-२३९५१-००५० पैकिंग	१
१-४७९५३-००८१ गम बुश	१
१-०९२५२-००७० गम कॅप	१
१-४७९५२-०३७० गम कॅप	१

ओईएम ग्राहक	कोमात्सु	ओईएम भाग क्रमांक	६००-८१३-७२२२
नाममात्र आजटपुट	२४ व्होल्ट ७.५ किलोवॉट	पुरवठा कालावधी	०२.०६
वजन	१८ किलो	स्विच	सेफ्टी रिले (डाव्या बाजूला बसवलेला)
इंजिन मॉडेल S6D125E-2			
वाहन	डी८५ए-२बी		
डिझाइन रेकॉर्ड ७४९० □ ७४९१		सुरक्षा रिले बदलला	
	७४९१ □ ७४९२	सुरक्षा रिले बदलला	
	७४९२ □ ७४९३	जंप स्टार्ट संरक्षण, एसएफआर आणि मॅग. स्विच बदलला आहे.	
		बाह्य पृष्ठभागाचे रंगकाम रद्द करण्यात आले.	
टीप	जलरोधक तेलरोधक φ114		

एनओ	भाग क्रमांक	उत्पादक भाग क्रमांक	वर्णन	प्रमाण	सूची किंमत	टीप
१	०-२३१००-०२३१		आर्मचर को	१		
१-१	१-०४५६-६२०४७		बॉल बेअरिंग	१		समोर
१-२	१-०४५६-६२००७		बॉल बेअरिंग	१		मागील
२	०-२३२००-११२०		योक असेंब्ली	१		७-४ आणि ७-६ प्रत्येकी २ नग समाविष्ट.
३	०-२३०००-०२७५		एफ. ब्रॅकेट असेंब्ली	१		३-१, ३-२ सह
३-१	७-२३३५१-००८५		धातू	१		समोर
३-२	१-२३७६१-००१०		कव्हर	१		
३-३	१-०२४०-०६३०५		बोल्ट	६		
४	७-२३१२०-००९०		शाफ्ट असेंब्ली	१		४-१ सह
४-१	१-०४५६-६००६७		बॉल बेअरिंग	१		केंद्र
४-२	१-२३१८१-००२०		पिनियन स्टॉपर	१		
४-३	१-२३११४-००२०		क्लिप रिंग	१		
५	१-२३५००-०१६४		ऑव्हरट्राय असेंब्ली	१		
६	०-२३६००-०४८०		सेंटर ब्रॅकेट असेंब्ली	१		तेलाच्या सीलसह
६-१	१-२३६११-००८०		सेंटर ब्रॅकेट	१		
६-२	७-२३३२०-०१२०		शिफ्ट लिडर को	१		
६-३	७-४७१००-०२६०		मॅग.स्विच असेंब्ली	१		
६-४	१-०२४०-०८४०५		बोल्ट	३		
६-५	०-०२७४-०६२०२		बोल्ट	३		
७-१	०-२३७११-०२२१		मागील ब्रॅकेट	१		
७-२	७-२३७५०-००३४		ब्रश होल्डर कंपनी	१		७-३, ७-४, ७-६ सह
७-३	१-२३९१३-००४१		ब्रश स्प्रिंग	४		
७-४	१-२३७४०-०३५४		ब्रश कंपनी	४		
७-५	०-०९००१-४३८०		बोल्ट	२		बोल्टमधून
७-६	१-२५९२२-२८००		प्लेट	४		
७-७	०-०९००१-४१८१		बोल्ट	२		
८	०-२५०००-९२४०		स्विच	१		
८-१	०-०२७०-०६६०२		बोल्ट	१		
८-२	१-४७९२७-०९४०		धारक	१		
□२	१-२३९२१-०१३०		वॉशर	१		
□३	१-२३९२१-०१४०		वॉशर	१		समायोजनासाठी
□४	१-२३९४१-००४०		इन्सुलेट वॉशर	१		
□५	०-२३९२१-०२३०		वॉशर	१		समायोजनासाठी
※	७-०९२१०-२८५०		सील असेंब्ली	१		
□	७-४४७६१-००१०		मॅग.स्विच कव्हर असेंब्ली	१		
□	७-४७७६१-००३०		स्विच कव्हर असेंब्ली	१		

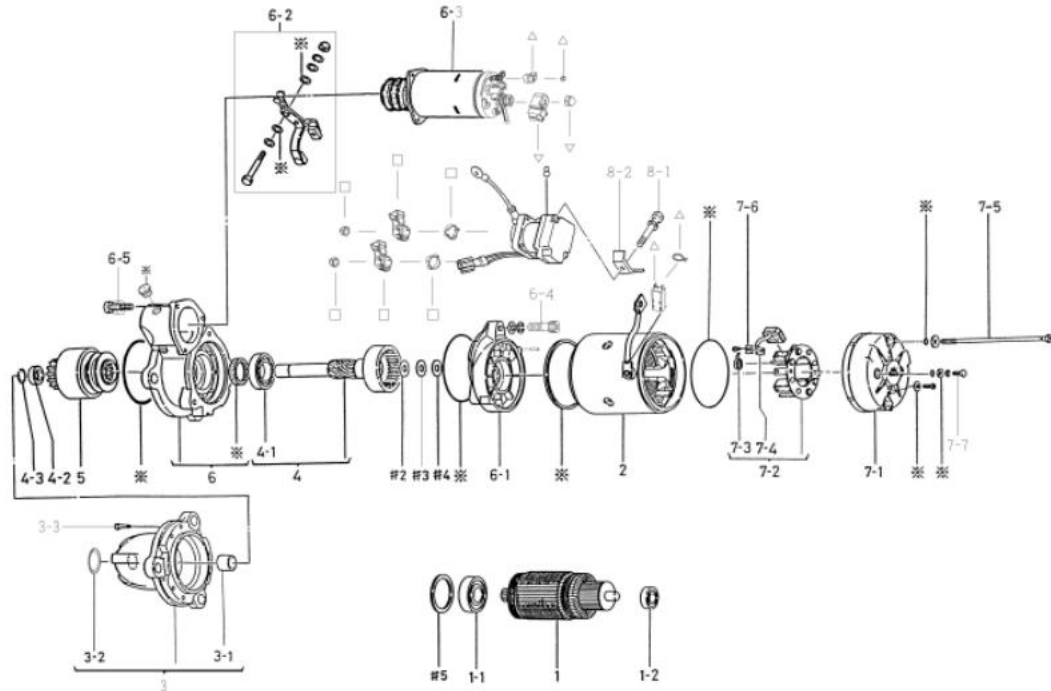
※ ७-०९२१०-२८५० सील असेंब्ली

१-०३४५५-०५००१	सील वॉशर	१
१-०३४५५-०८००१	सील वॉशर	२
१-२३९५१-००५०	पॅकिंग	१
१-०९२१०-१०६०	तेल सील	१
१-०५०५-००५०१	ओ रिंग	२
१-०५०५-००६०१	ओ रिंग	२
१-०९२११-०९८०	ओ रिंग	२
१-०९२११-११२०	ओ रिंग	१
१-४७९५३-००८१	गम बुझ	१



0-23000-7493

ओईएम ग्राहक	कोमात्सु	ओईएम भाग क्रमांक	६००-८१३-७२२३
नाममात्र आउटपुट	२४ व्होल्ट ७.५ किलोवॉट	पुरवठा कालावधी	१५.०५०
वजन	१.८ किलो	स्विच	सेफ्टी रिले (डाव्या बाजूला बसवलेला)
इंजिन मॉडेल S6D125E-2			
वाहन	डी८५ए-२बी		
डिझाइन रेकॉर्ड ७४९० □ ७४९१		सुरक्षा रिले बदलला	
	७४९१ □ ७४९२	सुरक्षा रिले बदलला	
	७४९२ □ ७४९३	जंप स्टार्ट संरक्षण, एसएफआर आणि मॅंग. स्विच बदलला आहे.	
	७४९३ □ ७४९४	बाह्य पृष्ठभागाचे रंगकाम रद्द करण्यात आले.	
	७४९३ □ ७४९४	सावधानता फलक बदलला आहे	
टीप	जलरोधक तेलरोधक ७114		



0-23000-7494

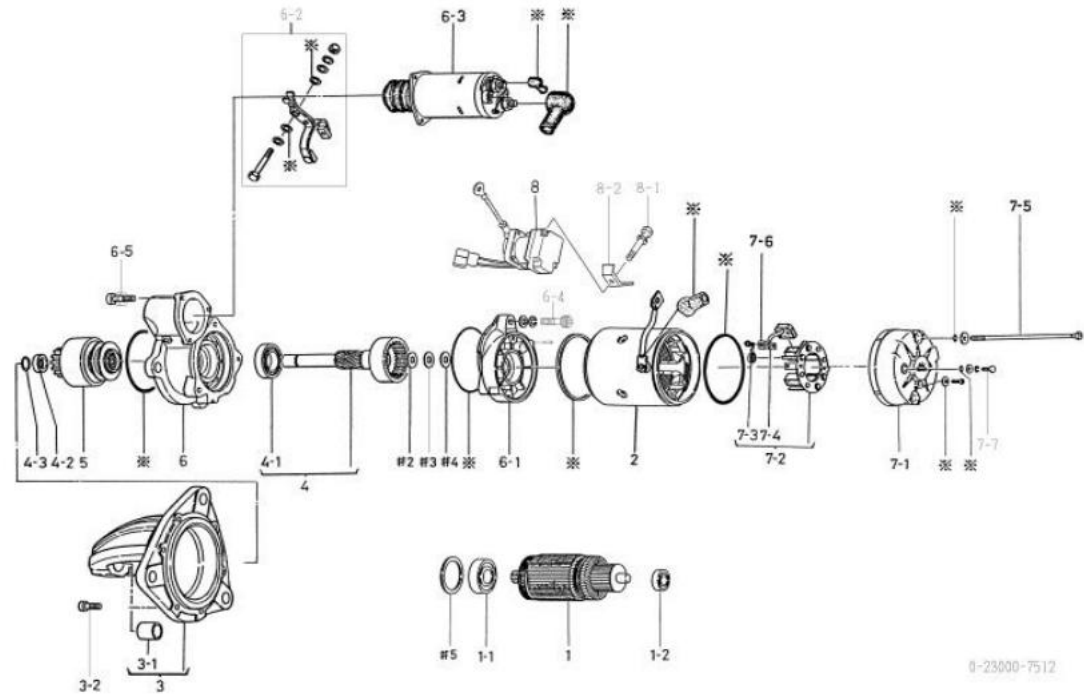
एनओ	भाग क्रमांक	उत्पादक भाग क्रमांक	वर्णन	प्रमाण	सूची किंमत	टीप
१	०-२३१००-०२३१		आर्मेचर को	१		
१-१	१-०४५६-६२०४७		बॉल बेअरिंग	१		समोर
१-२	१-०४५६-६२००७		बॉल बेअरिंग	१		मागील
२	०-२३२००-११२०		योक असेंब्ली	१		७-४ आणि ७-६ प्रत्येकी २ नग समाविष्ट.
३	०-२३०००-०२७५		एफ. ब्रॅकेट असेंब्ली	१		३-१, ३-२ सह
३-१	७-२३३५१-००८५		धातू	१		समोर
३-२	१-२३७६१-००१०		कव्हर	१		
३-३	१-०२४०-०६३०५		बोल्ट	६		
४	७-२३१२०-००९०		शाफ्ट असेंब्ली	१		४-१ सह
४-१	१-०४५६-६००६७		बॉल बेअरिंग	१		केंद्र
४-२	१-२३१८१-००२०		पिनियन स्टॉपर	१		
४-३	१-२३११४-००२०		क्लिप रिंग	१		
५	१-२३५००-०१६४		ऑक्लिटिंग असेंब्ली	१		
६	०-२३६००-०४८०		सेंटर ब्रॅकेट असेंब्ली	१		तेलाच्या सीलसह
६-१	१-२३६११-००८०		सेंटर ब्रॅकेट	१		
६-२	७-२३३२०-०१२०		शिफ्ट लिंकर को	१		
६-३	७-४७१००-०२६४		मॅंग.स्विच असेंब्ली	१		
६-४	१-०२४०-०८४०५		बोल्ट	३		
६-५	०-०२७४-०६२०२		बोल्ट	३		
७-१	०-२३७११-०२२१		मागील ब्रॅकेट	१		
७-२	७-२३७५०-००३४		ब्रश होल्डर कंपनी	१		७-३, ७-४, ७-६ सह
७-३	१-२३११३-००४१		ब्रश स्प्रिंग	४		
७-४	१-२३७४०-०३५४		ब्रश कंपनी	४		
७-५	०-०९००१-४३८०		बोल्ट	२		बोल्टमधून
७-६	१-२५९२२-२८००		प्लेट	४		
७-७	०-०९००१-४१८१		बोल्ट	२		
८	०-२५०००-९२४०		स्विच	१		
८-१	०-०२७०-०६६०२		बोल्ट	१		
८-२	१-४७९२७-०९४०		धारक	१		
□२	१-२३९२१-०१३०		वॉशर	१		
□३	१-२३९२१-०१४०		वॉशर	१		समायोजनासाठी
□४	१-२३९४१-००४०		इन्सुलेट वॉशर	१		
□५	०-२३९२१-०२३०		वॉशर	१		समायोजनासाठी
※	७-०९२१०-२८५०		सील असेंब्ली	१		
□	७-४४७६१-००१०		मॅंग.स्विच कव्हर असेंब्ली	१		
□	७-४७७६१-००३०		स्विच कव्हर असेंब्ली	१		

※ ७-०९२१०-२८५० सील असेंब्ली

१-०३४५५-०५००१	सील वॉशर	१
१-०३४५५-०८००१	सील वॉशर	२
१-२३९५१-००५०	पॅकिंग	१
१-०९२१०-१०६०	तेल सील	१
१-०५०५-००५०१	ओ रिंग	२
१-०५०५-००६०१	ओ रिंग	२
१-०९२११-०९८०	ओ रिंग	२
१-०९२११-११२०	ओ रिंग	१
१-४७९५३-००८१	गम बुझ	१

ओईएम ग्राहक	मिन्सुबिजी हेवी उद्योग	ओईएम पार्ट नंबर	३५बी६६-२०१०२
नाममात्र आउटपुट	२४ वोल्ट ७.५ किलोवॉट	पुरवठा कालावधी	०८.०२०
वजन	१८.५ किलो	स्विच	सेफ्टी रिले (डाब्या बाजूला बसवलेला)
इंजिन मॉडेल	एस१२एच		
वाहन	उद्योग		
डिझाइन रेकॉर्ड ७५१००७५११		एसएफआर बदलले	
	७५११०७५१२	शिफ्ट लिक्वरी स्थापना बदलली	
टीप	जलरोधक φ114		

एनओ	भाग क्रमांक	उत्पादक भाग क्रमांक	वर्णन	प्रमाण	सूची किंमत	टीप
१	०-२३१००-०२३१	०२३१०-००२३१	आर्मेचर को	१		
१-१	१-०४५६-६२०४७	४०४६६-०१०२८	बॉल बेअरिंग	१		समोर
१-२	१-०४५६-६२००७	४०५६६-०१०१२	बॉल बेअरिंग	१		मागील
२	०-२३२००-११२०		योक असेंब्ली	१		७-४ आणि ७-६ प्रत्येकी २ नग समाविष्ट.
३	०-२३३१०-१६१४		फ्रंट ब्रॅकेट कंपनी	१		३-१ सह
३-१	७-२३३५१-००८५	४०४६६-११०२५ धातू		१		समोर
३-२	१-०२४०-०६३०५	३७५६६-००१२३ बोल्ट		६		
४	७-२३१२०-००९०	३७५६६-००२२१	शाफ्ट असेंब्ली	१		४-१ सह
४-१	१-०४५६-६००६७	४०४६६-०१०२७	बॉल बेअरिंग	१		केंद्र
४-२	१-२३१८१-००२०	४०४६६-०१०२१	पिनियन स्टॉपर	१		
४-३	१-२३१९४-००२०	४०४६६-०१०२२	क्लिप रिंग	१		
५	०-२३५००-०४४४	०७५६६-००१२७	ऑर्कक्लच असेंब्ली	१		
६	०-२३६११-१०३५	३७५६६-१०३१२ सेंटर ब्रॅकेट		१		
६-१	१-२३६११-००८०	३७५६६-००२२२ सेंटर ब्रॅकेट		१		
६-२	७-२३३२०-०१२०	३७५६६-००२११	शिफ्ट लिक्वरी असेंब्ली	१		
६-३	०-४७१००-३४२०	३७५६६-००३११	मॅग.स्विच असेंब्ली	१		
६-४	१-०२४०-०८४०५	३७५६६-००११४ बोल्ट		३		
६-५	०-०२७४-०६२०२	३२जी६६-०७१४० बोल्ट		३		
७-१	०-२३७११-०२२१	०२३७१-१०२२१	मागील ब्रॅकेट	१		
७-२	७-२३७५०-००२४	७२३७५-००२० ब्रश होल्डर कंपनी		१		७-३, ७-४, ७-६ सह
७-३	१-२३१९३-००४०	१२३१९-३००४० ब्रश स्प्रिंग		४		
७-४	०-२३७४०-०३५४	०२३७४-०३५४	ब्रश कंपनी	४		
७-५	०-०९००१-४३८०	३७५६६-००२१७ बोल्ट		२		बोल्टमधून
७-६	१-२५९२२-२८००	१२५९२-२२८००	प्लेट	४		
७-७	०-०९००१-४४८१		बोल्ट	२		
८	०-२५०००-७२२४	३२६६६-००३११	स्विच	१		
८-१	०-०२७०-०६६०२		बोल्ट	१		
८-२	१-४७९२७-०९४०		धारक	१		
□२	१-२३९२१-०१३०	४०६६६-१०१४४ वॉशर		१		
□३	१-२३९२१-०१४०	४०६६६-१०१४१	वॉशर	१		समायोजनासाठी
□४	१-२३९४१-००४०	४०६६६-१०१४५	इन्सुलेट वॉशर	१		
□५	०-२३९२१-०२३०	४०६६६-१०१३५ वॉशर		१		समायोजनासाठी
※	७-०९२१०-१४६०	३७५६६-००२१६	सील असेंब्ली	१		

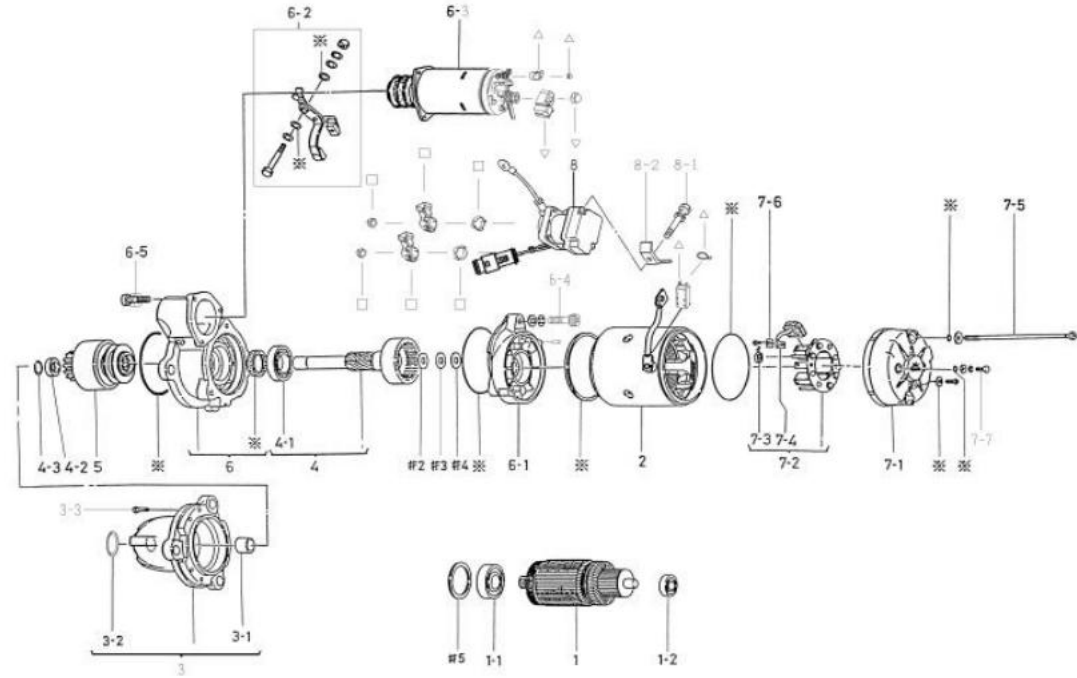


※ ७-०९२१०-१४६० सील असेंब्ली

१-०३४५-०५००१ सील वॉशर	१
१-०३४५-०८००१ सील वॉशर	२
१-०५०५-००५०१ ओ रिंग	२
१-०५०५-००६०१ ओ रिंग	२
१-०९२११-०९८० ओ रिंग	२
१-०९२११-११२० ओ रिंग	१
१-०९२५२-०२११ गम कॅप	१
१-०९२५२-०४२० गम कॅप	१
१-०९२५२-०४३० गम कॅप	१
१-२३९५१-००५० पॅकिंग	१

०-२३०००-७५५२ स्टार्टर मोटर

ओईएम ग्राहक	कोमात्सु	ओईएम भाग क्रमांक	६००-८१३-३७३२
नाममात्र आउटपुट	२४ वॉल्ट ७.५ किलोवॉट	पुरवठा कालावधी	०२.०६
वजन	१८ किलो	स्विच	सेफ्टी रिले (डाव्या बाजूला बसवलेला)
इंजिन मॉडेल SA6D170, इतर			
वाहन	पीसी१०००-१, इतर		
डिझाइन रेकॉर्ड ६५२१ □ ६५२४		मागील ब्रॅकेट बदलले (धातूचे/बेअरिंग)	
	६५२४ □ ७५५०	सुरक्षा रिले बदलला	
	७५५० □ ७५५१	सुरक्षा रिले बदलला	
	७५५१ □ ७५५२	जंप स्टार्ट संरक्षण, एसएफआर आणि मॅग.स्विच बदलले.	
टीप	जलरोधक तेलरोधक ७114		



0-23000-7552

0-23000-7552 स्टार्टर मोटर (मेकर पार्ट नं 600-813-3732)

एनओ	भाग क्रमांक	उत्पादक भाग क्रमांक	वर्णन	प्रमाण	सूची किंमत	टीप
१	०-२३१००-०२३१		आर्मचर को	१		
१-१	१-०४५६-६२०४७		बॉल बेअरिंग	१		समोर
१-२	१-०४५६-६२००७		बॉल बेअरिंग	१		मागील
२	०-२३२००-११२०		योक असेंब्ली	१		७-४ आणि ७-६ प्रत्येकी २ नग समाविष्ट.
३	०-२३३००-०२७५		एफ. ब्रॅकेट असेंब्ली	१		३-१, ३-२ सह
३-१	७-२३३५१-००८५		धातू	१		समोर
३-२	१-२३७६१-००१०		कव्हर	१		
३-३	१-०२४०-०६३०५		बोल्ट	६		
४	७-२३१२०-००९०		शाफ्ट असेंब्ली	१		४-१ सह
४-१	१-०४५६-६००६७		बॉल बेअरिंग	१		केंद्र
४-२	१-२३१८१-००२०		पिनियन स्टॉपर	१		
४-३	१-२३१९४-००२०		क्लिप रिंग	१		
५	०-२३५००-०१६४		ऑर्किक्लच असेंब्ली	१		
६	०-२३६००-०२७०		सेंटर ब्रॅकेट असेंब्ली	१		तेलाच्या सीलसह
६-१	१-२३६११-००८०		सेंटर ब्रॅकेट	१		
६-२	७-२३३२०-०१२०		शिफ्ट लिंकर को	१		
६-३	७-४७१००-०२५०		मॅग.स्विच असेंब्ली	१		
६-४	१-०२४०-०८४०५		बोल्ट	३		
६-५	०-०२७४-०६२०२		बोल्ट	३		
७-१	०-२३७११-०२२१		मागील ब्रॅकेट	१		
७-२	७-२३७५०-००२४		ब्रश होल्डर कंपनी	१		७-३, ७-४, ७-६ सह
७-३	१-२३९१३-००४०		ब्रश स्प्रिंग	४		
७-४	०-२३७४०-०३५४		ब्रश कंपनी	४		
७-५	०-०९००१-४३८०		बोल्ट	२		बोल्टमधून
७-६	१-२५९२२-२८००		प्लेट	४		
७-७	०-०९००१-४१८१		बोल्ट	२		
८	०-२५०००-६८३३		स्विच	१		
८-१	०-०२७०-०६६०२		बोल्ट	१		
८-२	१-४७९२७-०९४०		धारक	१		
□२	१-२३९२१-०१३०		वॉशर	१		
□३	१-२३९२१-०१४०		वॉशर	१		समायोजनासाठी
□४	१-२३९४१-००४०		इन्सुलेट वॉशर	१		
□५	०-२३९२१-०२३०		वॉशर	१		समायोजनासाठी
※	७-०९२१०-२८७०		सील असेंब्ली	१		
□	७-४७७६१-००१०		मॅग.स्विच कव्हर असेंब्ली	१		
□	७-४७७६१-००३०		स्विच कव्हर असेंब्ली	१		

७-०९२१०-२८७० सील असेंब्ली

१-०३४५०-०५००१ सील वॉशर

१

१-०३४५०-०८००१ सील वॉशर

२

१-२३९५१-००५१ पॅकिंग

१

१-०९२१०-१०६०

तेल सील

१

१-०५०५-००५०१ ओ रिंग

२

१-०५०५-००६०१ ओ रिंग

२

१-०९२११-०९८१ ओ रिंग

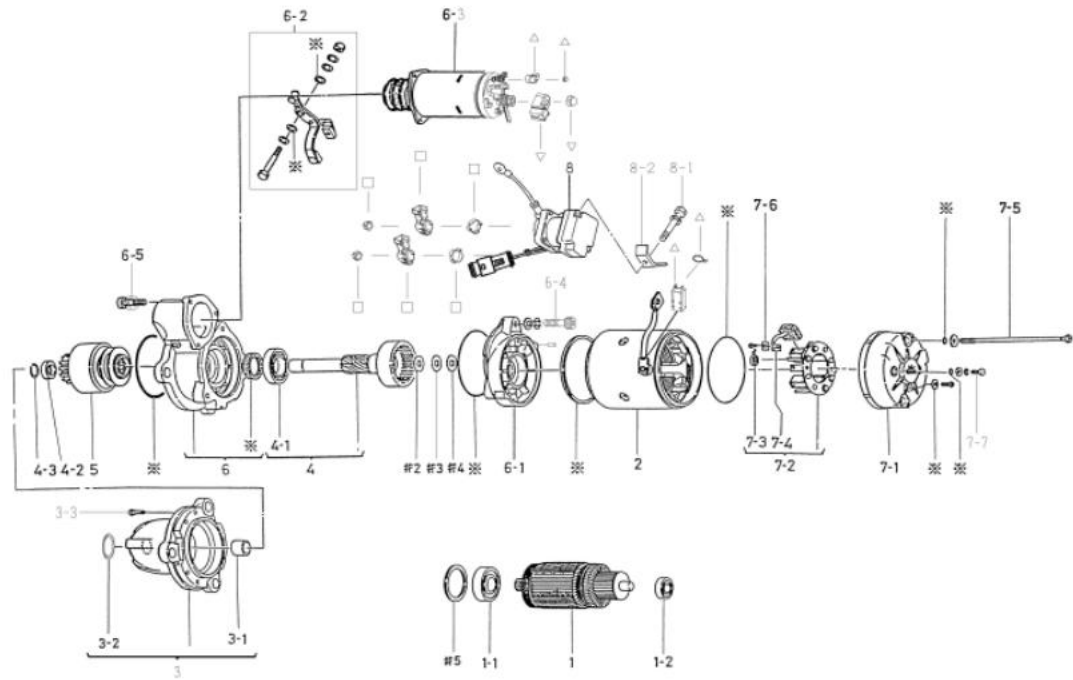
२

१-०९२११-११२० ओ रिंग

१

ओईएम ग्राहक	कोमालु	ओईएम भाग क्रमांक	६००-८१३-३७३३
नाममात्र आउटपुट	२४ व्होल्ट ७.५ किलोवॉट	पुरवठा कालावधी	१५.०५
वजन	१८ किलो	स्विच	सेफ्टी रिले (डाव्या बाजूला बसवलेला)
इंजिन मॉडेल SA6D170, इतर			
वाहन	पीसी१०००-१, इतर		
डिझाइन रेकॉर्ड ६५२१ □ ६५२४		मागील ब्रॅकेट बदलले (धातूचे) बेअरिंग)	
	६५२४ □ ७५५०	सुरक्षा रिले बदलला	
	७५५० □ ७५५१	सुरक्षा रिले बदलला	
	७५५१ □ ७५५२	जंप स्टार्ट संरक्षण, एसएफआर आणि मॅग.स्विच बदलले.	
	७५५२ □ ७५५५	सावधानता फलक बदलला आहे	
टीप	जलरोधक तेलरोधक q114		

एनओ	भाग क्रमांक	उत्पादक भाग क्रमांक	वर्णन	प्रमाण	सूची किंमत	टीप
१	०-२३१००-०२३१		आर्मेचर को	१		
१-१	१-०४५६-६२०४७		बॉल बेअरिंग	१		समोर
१-२	१-०४५६-६२००७		बॉल बेअरिंग	१		मागील
२	०-२३२००-११२०		योक असेंब्ली	१		७-४ आणि ७-६ प्रत्येकी २ नग समाविष्ट.
३	०-२३३००-०२७५		एफ. ब्रॅकेट असेंब्ली	१		३-१, ३-२ सह
३-१	७-२३३५१-००८५		धातू	१		समोर
३-२	१-२३७६१-००१०		कव्हर	१		
३-३	१-०२४०-०६३०५		बोल्ट	६		
४	७-२३१२०-००९०		शाफ्ट असेंब्ली	१		४-१ सह
४-१	१-०४५६-६००६७		बॉल बेअरिंग	१		केंद्र
४-२	१-२३१८१-००२०		पिनियन स्टॉपर	१		
४-३	१-२३१९४-००२०		क्लिप रिंग	१		
५	०-२३५००-०१६४		ऑर्कव्हालच असेंब्ली	१		
६	०-२३६००-०२७०		सेंटर ब्रॅकेट असेंब्ली	१		तेलाच्या सीलसह
६-१	१-२३६११-००८०		सेंटर ब्रॅकेट	१		
६-२	७-२३३२०-०१२०		शिफ्ट लिंकर को	१		
६-३	७-४७१००-०२५४		मॅग.स्विच असेंब्ली	१		
६-४	१-०२४०-०८४०५		बोल्ट	३		
६-५	०-०२७४-०६२०२		बोल्ट	३		
७-१	०-२३७११-०२२१		मागील ब्रॅकेट	१		
७-२	७-२३७५०-००२४		ब्रश होल्डर कंपनी	१		७-३, ७-४, ७-६ सह
७-३	१-२३९१३-००४०		ब्रश स्प्रिंग	४		
७-४	०-२३७४०-०३५४		ब्रश कंपनी	४		
७-५	०-०९००१-४३८०		बोल्ट	२		बोल्टमधून
७-६	१-२५९२२-२८००		प्लेट	४		
७-७	०-०९००१-४१८१		बोल्ट	२		
८	०-२५०००-६८३३		स्विच	१		
८-१	०-०२७०-०६६०२		बोल्ट	१		
८-२	१-४७९२७-०९४०		धारक	१		
□२	१-२३९२१-०१३०		वॉशर	१		
□३	१-२३९२१-०१४०		वॉशर	१		समायोजनासाठी
□४	१-२३९४१-००४०		इन्सुलेट वॉशर	१		
□५	०-२३९२१-०२३०		वॉशर	१		समायोजनासाठी
※	७-०९२१०-२८७०		सील असेंब्ली	१		
□	७-४७७६१-००१०		मॅग.स्विच कव्हर असेंब्ली	१		
□	७-४७७६१-००३०		स्विच कव्हर असेंब्ली	१		



0-23000-7555

७-०९२१०-२८७० सील असेंब्ली

१-०३४५०-०५००१ सील वॉशर

१-०३४५०-०८००१ सील वॉशर

१-२३९५१-००५१ पॅकिंग

१-०९२१०-१०६० तेल सील

१-०५०५-००५०१ ओ रिंग

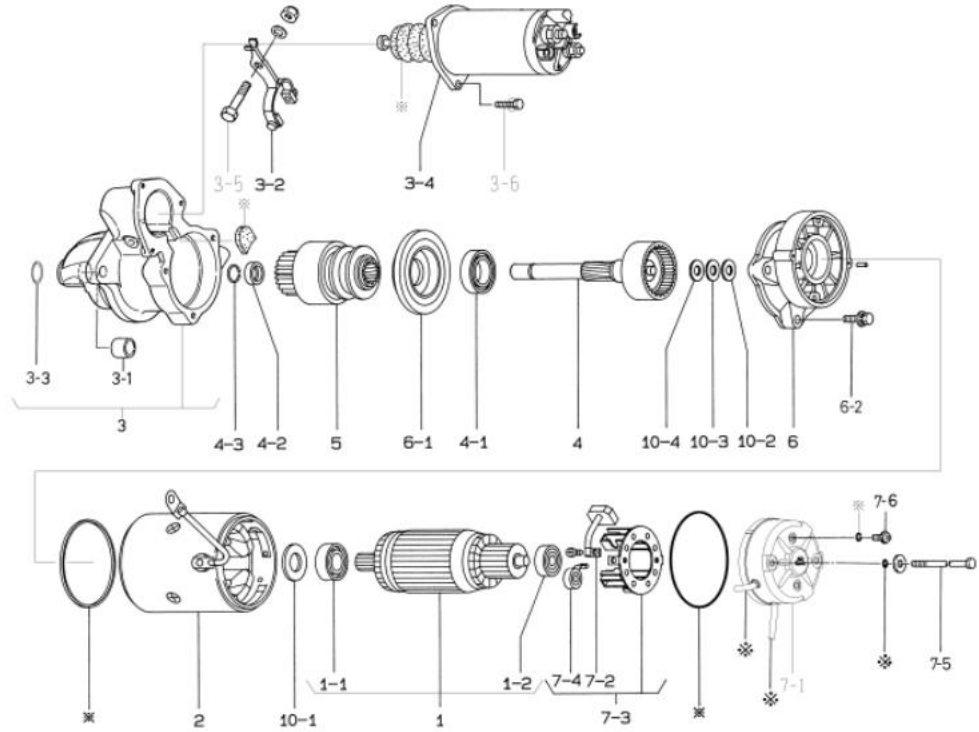
१-०५०५-००६०१ ओ रिंग

१-०९२११-०९८१ ओ रिंग

१-०९२११-११२० ओ रिंग

१
२
१
१
२
२
२
१

ओईएम ग्राहक	इस्यु	ओईएम भाग क्रमांक	१-८११००३२५-२
नाममात्र आउटपुट	२४ वोल्ट ६ किलोवॉट	पुरवठा कालावधी	०२.०८
वजन	१५.६ किलो	स्विच	स्टार्टर रिले (रेच्छिक)
इंजिन मॉडेल	६डब्ल्यू, इतर		
वाहन	सीट्डी, सीएक्स, ईएक्स, इतर		
डिझाइन रेकॉर्ड ७३२० □ ७३२१	एफ. ब्रॅकेट बदलला ड्रेन होज बदलला CR (खर्च कपात) आर. ब्रॅकेट बदलला		
टीप	ठिबकरोधक φ114		



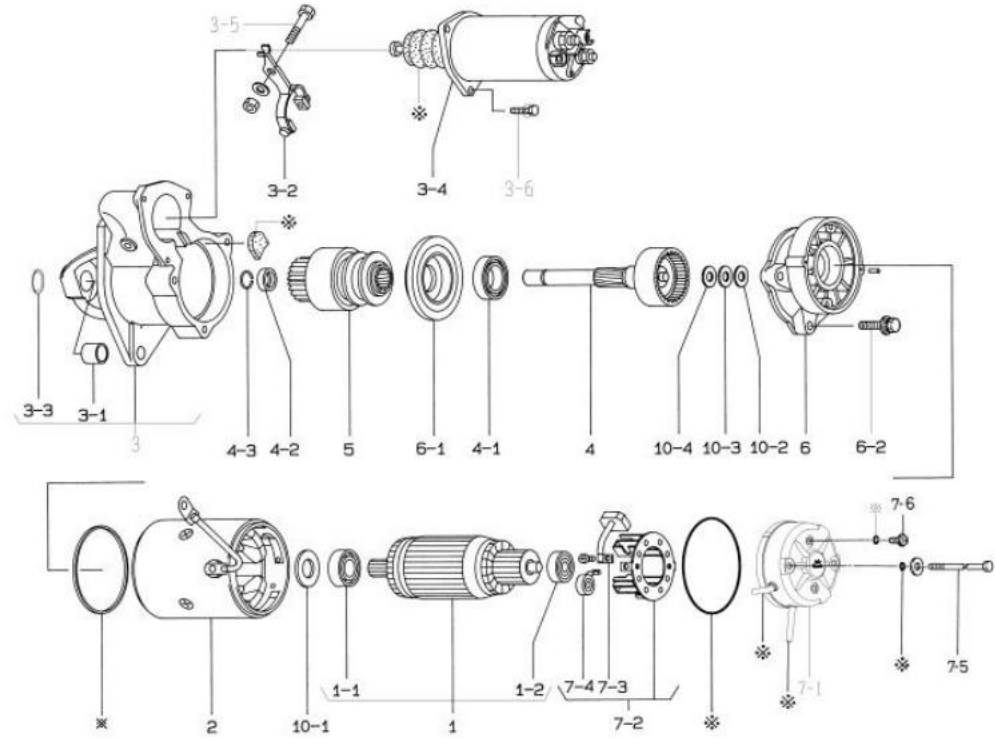
0-23000-7611

एनओ	भाग क्रमांक	उत्पादक भाग क्रमांक	वर्णन	प्रमाण	सूची किंमत	टीप
१	७-२३१००-०४२०		आर्मेचर असेंब्ली	१		१-१, १-२ सह
१-१	१-०४५६-६२०४७	१-८११२२९४०-०	बॉल बेअरिंग	१		समोर
१-२	१-०४५६-६२००७	१-८११२२९९६-०	बॉल बेअरिंग	१		मागील
२	०-२३२००-०५७७	१-८११२२९६९-०	योक्त असेंब्ली	१		7-2 च्या 2 नगांसहित
३	०-२३३१०-१४२५		फ्रंट ब्रॅकेट कंपनी	१		३-१, ३-३ सह
३-१	७-२३३५९-०२६४		धातू	१		समोर
३-२	१-२३३२०-०१००	१-८११२७०४०-०	शिफ्ट लिडर को	१		
३-३	१-२३७६१-००१०	१-८११२९३०५-०	कव्हर	१		
३-४	०-४७१००-४६१०	१-८११२९८१०-०	मॅग.स्विच असेंब्ली	१		
३-५	०-२३३०३-००१०	१-८११२९१८५-०	लिडर पिन	१		
३-६	०-०९००१-४४४०	१-८११२९६०३-०	बोल्ट	३		
४	०-२३१२०-०१४०	१-८११२३०४७-०	शाफ्ट कंपनी	१		
४-१	०-०९२०१-०८५०	१-८११२९६५८-०	बॉल बेअरिंग	१		केंद्र
४-२	१-२३१८१-००२०	१-८११२९१९०-०	पिनियन स्टॉपर	१		
४-३	१-२३९१४-००२०	१-८११२९१८९-०	क्लिप रिंग	१		
५	०-२३५००-०७७५		किवा क्लच असेंब्ली	१		
६	०-२३६११-०९६०	१-८११२९६६०-०	सेटर ब्रॅकेट	१		
६-१	१-२३६११-००७१	१-८११३०८४-०	सेटर ब्रॅकेट	१		
६-२	०-०९००१-५४००	१-८११२९८११-०	बोल्ट	३		
७-१	०-२३७१०-०२६०	१-८११२९९४१-०	रिअर ब्रॅकेट कंपनी	१		
७-२	०-२३७४०-०३५४	८-९८१५५०१८-०	ब्रश कंपनी	४		
७-३	७-२३७५०-०१५०	१-८११२९७३६-०	ब्रश होल्डर कंपनी	१		७-२, ७-४ सह
७-४	१-२३९१३-००४०	१-८१११७०१६-०	ब्रश स्प्रिंग	४		
७-५	०-०९००१-४३८०	१-८११२९६६५-०	बोल्ट	२		बोल्टमधून
७-६	०-०९०११-३१४०	१-८११२९६४९-०	स्कू	२		
१०-१	०-०९०५७-०१४०	१-८११२९५९२-०	वॉशर	१		समायोजनासाठी
१०-२	१-२३९४१-००४०	१-८११२९९५-०	इन्सुलेट वॉशर	१		
१०-३	१-२३९२१-०१४०	5-81129159-0	वॉशर	१		समायोजनासाठी
१०-४	१-२३९२१-०१३०	5-81129160-0	वॉशर	१		
※	७-०९२१०-२७००	१-८११२९९४४-०	सील असेंब्ली	१		

※ ७-०९२१०-२७०० सील असेंब्ली

०-२३९५२-००३०	गम कॅप	१
०-२४९५२-००२०	गम कॅप	१
०-४७९५२-०३७२	गम कॅप	१
१-०९२११-००८१	ओ रिंग	४
१-०९२११-०३८०	ओ रिंग	१
१-०९२११-०५२०	ओ रिंग	२
१-०९२११-११२०	ओ रिंग	१
१-२३९५१-००५०	पॅकिंग	१
१-२३९५१-०१२०	पॅकिंग	१

ओईएम ग्राहक	इस्यू	ओईएम भाग क्रमांक	१-८११००३३४-१
नाममात्र आजटपुट	२४ व्होल्ट ६ किलोवॉट	पुरवठा कालावधी	०२.०८
वजन	१५.१ किलो	स्विच	स्टार्टर रिले (रेचिक)
इंजिन मॉडेल 8P, 10P, इतर			
वाहन	सीव्ही, सीएक्स, सीवाय, इतर		
डिझाइन रेकॉर्ड ७४१० □ ७४१२		ट्रेन होज बदलला	
	७४१२ □ ७६२०	CR (खर्च कपात)	
	७६२० □ ७६२१	मागील ब्रेकेट बदलला.	
टीप	टिबकरोधक φ114		



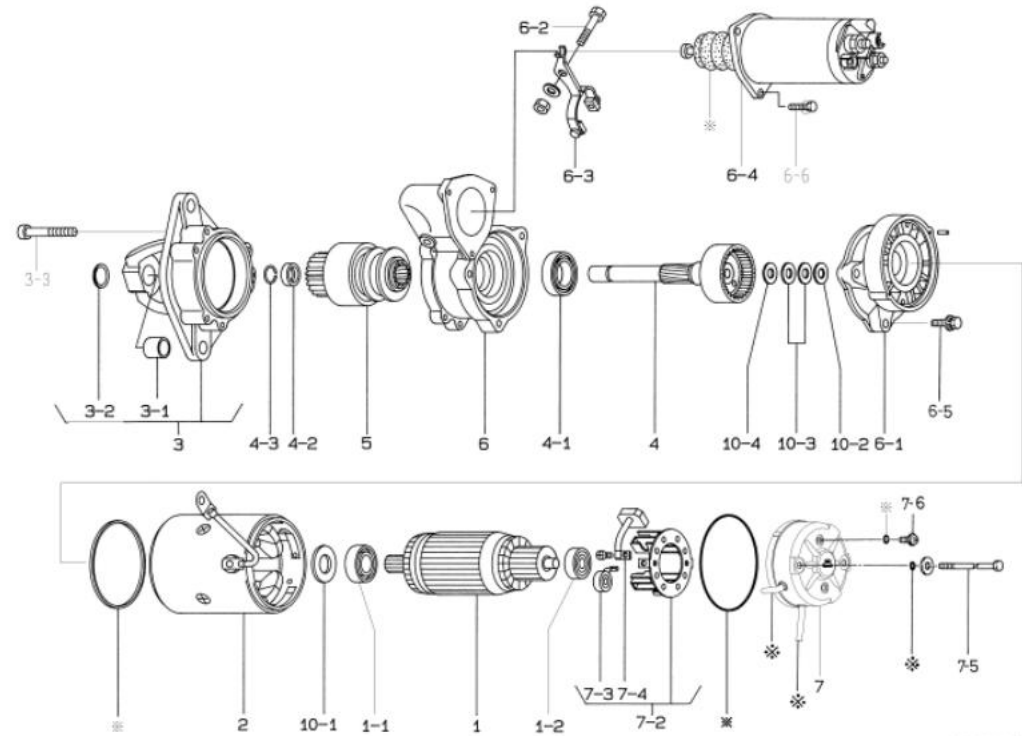
0-23000-7621

एनओ	भाग क्रमांक	उत्पादक भाग क्रमांक	वर्णन	प्रमाण	सूची किंमत	टीप
१	७-२३१००-०४२०		आर्मेचर असेंब्ली	१		१-१, १-२ सह
१-१	१-०४५६-६२०४७	१-८११२९२९४-०	बॉल बेअरिंग	१		समोर
१-२	१-०४५६-६२००७	१-८११२९१९६-०	बॉल बेअरिंग	१		मागील
२	०-२३२००-०५७१	१-८११२९६९५-०	योक असेंब्ली	१		७-३ चे २ नग समाविष्ट आहेत
३	०-२३३१०-१५३६		फ्रंट ब्रेकेट कंपनी	१		३-१, ३-३ सह
३-१	७-२३३५१-०२६४		धातू	१		समोर
३-२	१-२३३२०-०१००	१-८११२७०४०-०	शिफ्ट लिव्हर को	१		
३-३	१-२३७६१-००१०	१-८११२९३०५-०	कव्हर	१		
३-४	०-४७१००-४६१०	१-८११२९८१०-०	मॅग.स्विच असेंब्ली	१		
३-५	०-२३३०३-००१०	१-८११२९१८५-०	लिव्हर पिन	१		
३-६	०-०९००१-४८४०	१-८११२९६०३-०	बोल्ट	३		
४	०-२३१२०-०१४०	१-८११२३०४७-०	शाफ्ट कंपनी	१		
४-१	०-०९२०१-०८५०	१-८११२९६५८-०	बॉल बेअरिंग	१		केंद्र
४-२	१-२३१८१-००२०	१-८११२९१९०-०	पिनियन स्टॉपर	१		
४-३	१-२३१९४-००२०	१-८११२९१८९-०	क्लिप रिंग	१		
५	०-२३५००-०८७५		ऑर्कलच असेंब्ली	१		
६	०-२३६११-०९६०	१-८११२९६६०-०	सेंटर ब्रेकेट	१		
६-१	१-२३६११-००७१	१-८११२३०८४-०	सेंटर ब्रेकेट	१		
६-२	०-०९००१-५४००	१-८११२९८११-०	बोल्ट	३		
७-१	०-२३७१०-०२७०	१-८११२९९४२-०	रिअर ब्रेकेट कंपनी	१		
७-२	७-२३७५०-०१५०	८-९८५५०१८-०	ब्रश होल्डर कंपनी	१		७-३, ७-४ सह
७-३	०-२३७४०-०३५१	१-८११२९७३६-०	ब्रश कंपनी	४		
७-४	१-२३९१३-००४०	१-८१११७०१६-०	ब्रश स्प्रिंग	४		
७-५	०-०९००१-४३८०	१-८११२९६६५-०	बोल्ट	२		बोल्टमधून
७-६	०-०९०११-३१४०	१-८११२९६४१-०	स्कू	२		
१०-१	०-०९०५७-०१४०	१-८११२९५९२-०	वॉशर	१		समायोजनासाठी
१०-२	१-२३९४१-००४०	१-८११२९२९५-०	इन्सुलेट वॉशर	१		
१०-३	१-२३९२१-०१४०	5-81129159-0	वॉशर	१		समायोजनासाठी
१०-४	१-२३९२१-०१३०	5-81129160-0	वॉशर	१		
※	७-०९२१०-२७००	१-८११२९९४४-०	सील असेंब्ली	१		

※ ७-०९२१०-२७०० सील असेंब्ली

०-२३९५२-००३०	गम कॅप	१
०-२४९५२-००२०	गम कॅप	१
०-४७९५२-०३७२	गम कॅप	१
१-०९२११-००८१	ओ रिंग	४
१-०९२११-०३८०	ओ रिंग	१
१-०९२११-०५२०	ओ रिंग	२
१-०९२११-११२०	ओ रिंग	१
१-२३९५१-००५०	पॅकिंग	१
१-२३९५१-०१२०	पॅकिंग	१

ओईएम ग्राहक	इस्यू	ओईएम भाग क्रमांक	१-८११००३३५-१
नाममात्र आउटपुट	२४ वोल्ट ८ किलोवॉट	पुरवठा कालावधी	०२.०८
वजन	१८.४ किलो	स्विच	स्टार्टर रिले (रेचिक)
इंजिन मॉडेल 12P, इतर			
वाहन	सीव्ही, सीएक्स, ईएक्स, इतर		
डिझाइन रेकॉर्ड ७६३० □ ७६३१		मागील ब्रॅकेट बदलला.	
टीप	टिबकरोधक φ114		
		0-23000-7401 साठी CR (खर्च कपात) मॉडेल	



एनओ	भाग क्रमांक	उत्पादक भाग क्रमांक	वर्णन	प्रमाण	सूची किंमत	टीप
१	०-२३१००-०२६१	१-८११२९६८४-०	आर्मेचर कंपनी	१		
१-१	१-०४५६-६२०५७	१-८१२२९२८५-०	बॉल बेअरिंग	१		समोर
१-२	१-०४५६-६२००७	१-८१२२९१९६-०	बॉल बेअरिंग	१		मागील
२	०-२३२००-०६०७		योक असेंब्ली	१		7-4 च्या 2 नगांसहित
३	०-२३३१०-१५२५		फ्रंट ब्रॅकेट कंपनी	१		३-१, ३-२ सह
३-१	७-२३३५१-०२६४		धातू	१		समोर
३-२	१-२३७६१-००१०	१-८११२९३०५-०	कव्हर	१		
३-३	१-०२४०-०६५०५	१-८११२९५४२-०	बोल्ट	६		
४	१-२३१११-०१६१	१-८११२३०४३-०	शाफ्ट	१		
४-१	०-०९२०१-०८५०	१-८११२९६५८-०	बॉल बेअरिंग	१		केंद्र
४-२	१-२३१८१-००२०	१-८११२९१९०-०	पिनियन स्टॉपर	१		
४-३	१-२३११४-००२०	१-८११२९१८९-०	क्लिप रिंग	१		
५	०-२३५००-०८६५		ऑर्किक्लच असेंब्ली	१		
६	०-२३६११-०९८०	१-८११२९६९०-०	सेंटर ब्रॅकेट	१		
६-१	०-२३६११-०७२०	१-८११२९१००-०	सेंटर ब्रॅकेट	१		
६-२	०-२३३३०-००१०	१-८११२९१८५-०	लिडर पिन	१		
६-३	१-२३३२०-०१९०	१-८११२७०३५-०	शिफ्ट लिडर को	१		
६-४	०-४७१००-४६२०	१-८११२९८३३-०	मॅग.स्विच असेंब्ली	१		
६-५	१-०२४०-०८४०५	१-८११२९२९३-०	बोल्ट	३		
६-६	०-०९००१-४८४०	१-८११२९६०३-०	बोल्ट	३		
७	०-२३७१०-०२७०	१-८११२९९४२-०	आर. ब्रॅकेट कंपनी	१		
७-२	७-२३७५०-०१५०	१-८१२९७३६-०	ब्रश होल्डर कंपनी	१		७-३, ७-४ सह
७-३	१-२३९१३-००४०	१-८१११७०१६-०	ब्रश स्प्रिंग	४		
७-४	०-२३७४०-०३५४	८-९८१५५०१८-०	ब्रश कंपनी	४		
७-५	०-०९००१-४४६०	१-८११२९५३७-०	बोल्ट	२		बोल्टमधून
७-६	०-०९०११-३१४०	१-८११२९६४१-०	स्कू	२		
१०-१	०-०९०५७-०११०	१-८११२९५४०-०	वॉशर	१		
१०-२	१-२३९४१-००४०	१-८११२९२९५-०	इन्सुलेट वॉशर	१		
१०-३	१-२३९२१-०१४०	5-81129159-0	वॉशर	२		
१०-४	१-२३९२१-०१३०	5-81129160-0	वॉशर	१		
※	७-०९२१०-३२१०		सील असेंब्ली	१		

७-०९२१०-३२१० सील असेंब्ली

०-२३९५२-००३० गम कॅप	१
०-२४९५२-००२० गम कॅप	१
१-४७९५२-०३७२ गम कॅप	१
१-०९२११-००८१ ओ रिंग	४
१-०९२११-०३८० ओ रिंग	१
१-०९२११-०५२० ओ रिंग	२
१-०९२११-११२० ओ रिंग	१
१-२३९५१-००५० पॅकिंग	१

ओईएम ग्राहक	कोमात्सु	ओईएम भाग क्रमांक	६००-८१३-९३१२
नाममात्र आउटपुट	२४ वॉल्ट ११ किलोवॉट	पुरवठा कालावधी	०२.०६□
वजन	१८ किलो	स्विच	सेफ्टी रिले (उजव्या बाजूला बसवलेला)
इंजिन मॉडेल SAA6D140E-2, इतर			
वाहन	एचव्ही३०००-१, एचव्ही६०००-१, इतर		
डिझाइन रेकॉर्ड ७६७० □ ७६७१	एसएफआर बदलले ७६७१ □ ७६७२ जंप स्टार्ट संरक्षण, एसएफआर आणि मॅंग.स्विच बदलले.		
टीप	जलरोधक तेलरोधक q114		

एनओ	भाग क्रमांक	उत्पादक भाग क्रमांक	वर्णन	प्रमाण	सूची किंमत	टीप
१	०-२३१००-०४३०		आर्मचर को	१		१-१, १-२ सह
१-१	१-०४५६-६२०५७		बॉल बेअरिंग	१		समोर
१-२	१-०४५६-६२०१७		बॉल बेअरिंग	१		मागील
२	०-२३२००-०६७२		योक असेंब्ली	१		7-4 च्या 2 नगांसहित
३	०-२३३००-१६७५		फ्रंट ब्रॅकेट कंपनी	१		३-१, ३-२ सह
३-१	७-२३३५१-००८५		धातू	१		समोर
३-२	१-२३७६१-००१०		कव्हर	१		
३-३	१-०२४०-०६३०५		बोल्ट	६		
४	०-२३१२०-०१८०		शाफ्ट कंपनी	१		
४-१	०-०९२०१-०८५०		बॉल बेअरिंग	१		केंद्र
४-२	१-२३१८१-००२०		पिनियन स्टॉपर	१		
४-३	१-२३१९४-००२०		क्लिप रिंग	१		
५	०-२३५००-०९७४		ऑर्कव्हाल्व असेंब्ली	१		
६	०-२३६००-०४१०		सेंटर ब्रॅकेट असेंब्ली	१		तेलाच्या सीलसह
६-१	०-२३६११-११०२		सेंटर ब्रॅकेट	१		
६-२	७-४७१००-०२७०		मॅंग. स्विच असेंब्ली	१		
६-३	०-०२७६-०८४०२		बोल्ट	३		
६-४	०-०२७४-०६२०२		बोल्ट	३		
६-५	०-२३३०२-०२९०		शिफ्ट लिंकर को	१		
६-६	०-२३३०३-००२०		लिंकर पिन	१		
६-७	१-०९२७९-००९०		नट	१		
७-१	०-२३७१०-०२२१		मागील ब्रॅकेट कंपनी	१		
७-२	७-२३७५०-०१५०		ब्रश होल्डर कंपनी	१		७-३, ७-४ सह
७-३	१-२३९१३-००४०		ब्रश स्प्रिंग	४		
७-४	०-२३७४०-०३५४		ब्रश कंपनी	४		
७-५	०-०९००१-४३८०		बोल्ट	२		धू बोल्ट
७-६	०-०९०११-३१४०		स्कू	२		
८	०-२५०००-८४१२		स्विच	१		
८-१	०-०२७०-०६६०२		बोल्ट	१		
८-२	०-४७९२७-१३९०		धारक	१		
□२	१-२३९२१-०१३०		वॉशर	१		
□३	१-२३९२१-०१४०		वॉशर	१		समायोजनासाठी
□४	१-२३९४१-००४०		इन्सुलेट वॉशर	१		
□५	०-०९०५७-०११०		वॉशर	१		समायोजनासाठी
□६	०-०९०५७-०१९०		वॉशर	१		
※	७-०९२१०-२९१०		सील असेंब्ली	१		
□	७-४७७६१-००१०		मॅंग. स्विच कव्हर असेंब्ली	१		
□	७-४७७६१-००३०		स्विच कव्हर असेंब्ली	१		

※ ७-०९२१०-२९१० सील असेंब्ली

१-०३४५-०५००१ सील वॉशर

१

१-०३४५-०८००१ सील वॉशर

२

१-२३९५१-००५१ पॅकिंग

१

१-०९२१०-१०६०

तेल सील

१

१-०९२११-००८१ ओ रिंग

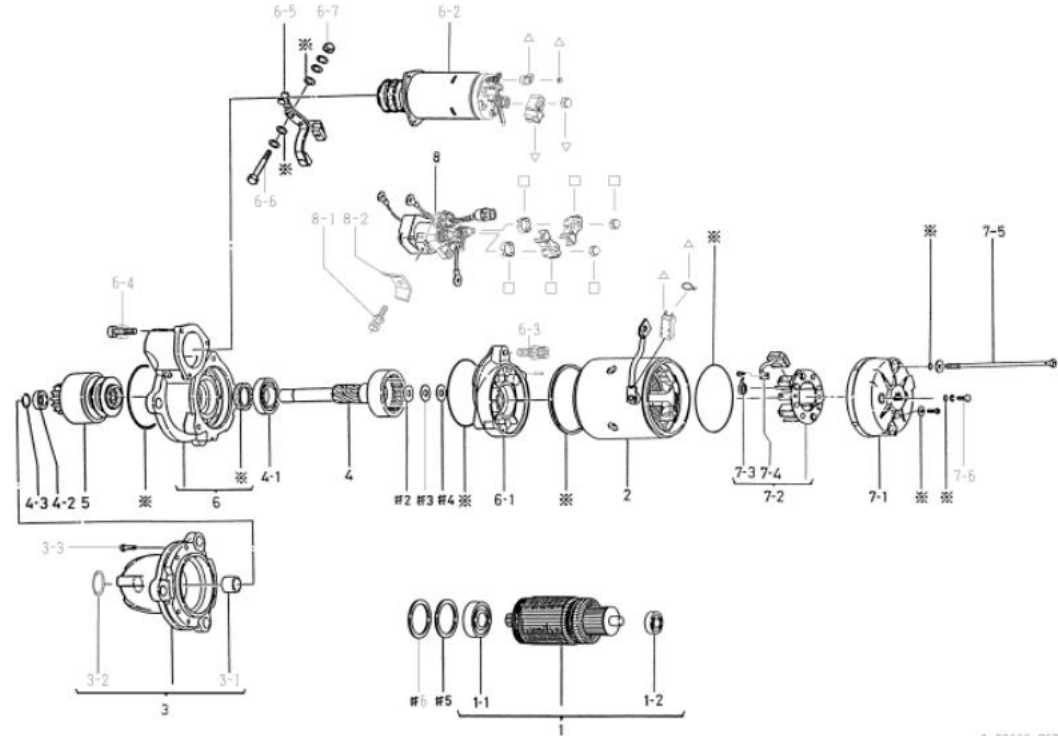
४

१-०९२११-०९८१ ओ रिंग

२

१-०९२११-११२० ओ रिंग

१



0-23000-7672

ओईएम ग्राहक	कोमालु	ओईएम भाग क्रमांक	६००-८१३-९३१३
नाममात्र आउटपुट	२४ व्होल्ट ११ किलोवॉट	पुरवठा कालावधी	१५.०५
वजन	१८ किलो	स्विच	सेफ्टी रिले (उजव्या बाजूला बसवलेला)
इंजिन मॉडेल SAA6D140E-2, इतर			
वाहन	एचव्ही३०००-१, एचव्ही६०००-१, इतर		
डिझाइन रेकॉर्ड ७६७० □ ७६७१	सुरक्षा रिले बदलला ७६७१ □ ७६७२ जंप स्टार्ट संरक्षण, एसएफआर आणि मॅग.स्विच बदलले. ७६७२ □ ७६७८ सावधानता फलक बदलला आहे		
टीप	जलरोधक तेलरोधक φ114		

एनओ	भाग क्रमांक	उत्पादक भाग क्रमांक	वर्णन	प्रमाण	सूची किंमत	टीप
१	०-२३१००-०४३०		आर्मेचर को	१		१-१, १-२ सह
१-१	१-०४५६-६२०५७		बॉल बेअरिंग	१		समोर
१-२	१-०४५६-६२०१७		बॉल बेअरिंग	१		मागील
२	०-२३२००-०६७२		योक असेंब्ली	१		7-4 च्या 2 नगांसहित
३	०-२३३००-१६७५		फ्रंट ब्रॅकेट कंपनी	१		३-१, ३-२ सह
३-१	७-२३३५१-००८५		धातू	१		समोर
३-२	१-२३७६१-००१०		कव्हर	१		
३-३	१-०२४०-०६३०५		बोल्ट	६		
४	०-२३१२०-०१८०		शाफ्ट कंपनी	१		
४-१	०-०९२०१-०८५०		बॉल बेअरिंग	१		केंद्र
४-२	१-२३१८१-००२०		पिनियन स्टॉपर	१		
४-३	१-२३१९४-००२०		क्लिप रिंग	१		
५	०-२३५००-०९७४		ऑर्कव्हाल असेंब्ली	१		
६	०-२३६००-०४१०		सेंटर ब्रॅकेट असेंब्ली	१		तेलाच्या सीलसह
६-१	०-२३६११-११०२		सेंटर ब्रॅकेट	१		
६-२	७-४७१००-०२७४		मॅग. स्विच असेंब्ली	१		
६-३	०-०२७६-०८४०२		बोल्ट	३		
६-४	०-०२७४-०६२०२		बोल्ट	३		
६-५	०-२३३०२-०२९०		शिफ्ट लिडर को	१		
६-६	०-२३३०३-००२०		लिडर पिन	१		
६-७	१-०९२७९-००९०		नट	१		
७-१	०-२३७१०-०२२१		मागील ब्रॅकेट कंपनी	१		
७-२	७-२३७५०-०१५०		ब्रश होल्डर कंपनी	१		७-३, ७-४ सह
७-३	१-२३९१३-००४०		ब्रश स्प्रिंग	४		
७-४	०-२३७४०-०३५४		ब्रश कंपनी	४		
७-५	०-०९००१-४३८०		बोल्ट	२		बोल्टमधून
७-६	०-०९०११-३१४०		स्कू	२		
८	०-२५०००-८४१२		स्विच	१		
८-१	०-०२७०-०६६०२		बोल्ट	१		
८-२	०-४७९२७-१३९०		धारक	१		
□२	१-२३९२१-०१३०		वॉशर	१		
□३	१-२३९२१-०१४०		वॉशर	१		समायोजनासाठी
□४	१-२३९४१-००४०		इन्सुलेट वॉशर	१		
□५	०-०९०५७-०११०		वॉशर	१		समायोजनासाठी
□६	०-०९०५७-०१९०		वॉशर	१		
※	७-०९२१०-२९१०		सील असेंब्ली	१		
□	७-४७७६१-००१०		मॅग. स्विच कव्हर असेंब्ली	१		
□	७-४७७६१-००३०		स्विच कव्हर असेंब्ली	१		

※ ७-०९२१०-२९१० सील असेंब्ली

१-०३४५-०५००१ सील वॉशर

१

१-०३४५-०८००१ सील वॉशर

२

१-२३९५१-००५१ पॅकिंग

१

१-०९२१०-१०६०

तेल सील

१

१-०९२११-००८१ ओ रिंग

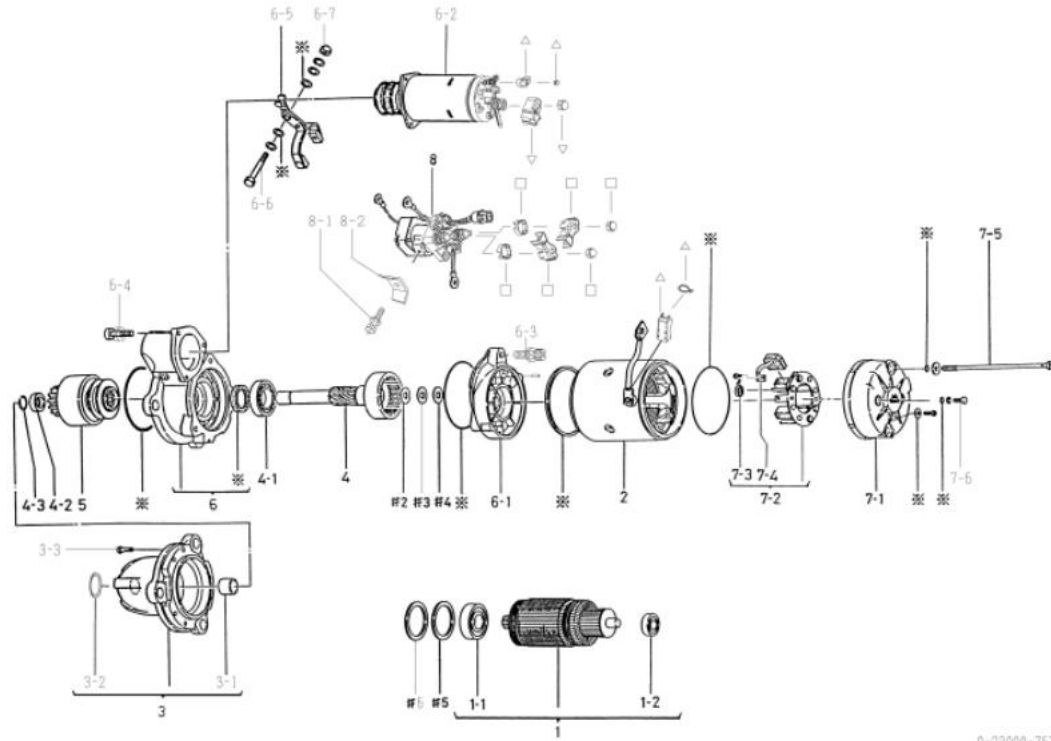
४

१-०९२११-०९८१ ओ रिंग

२

१-०९२११-११२० ओ रिंग

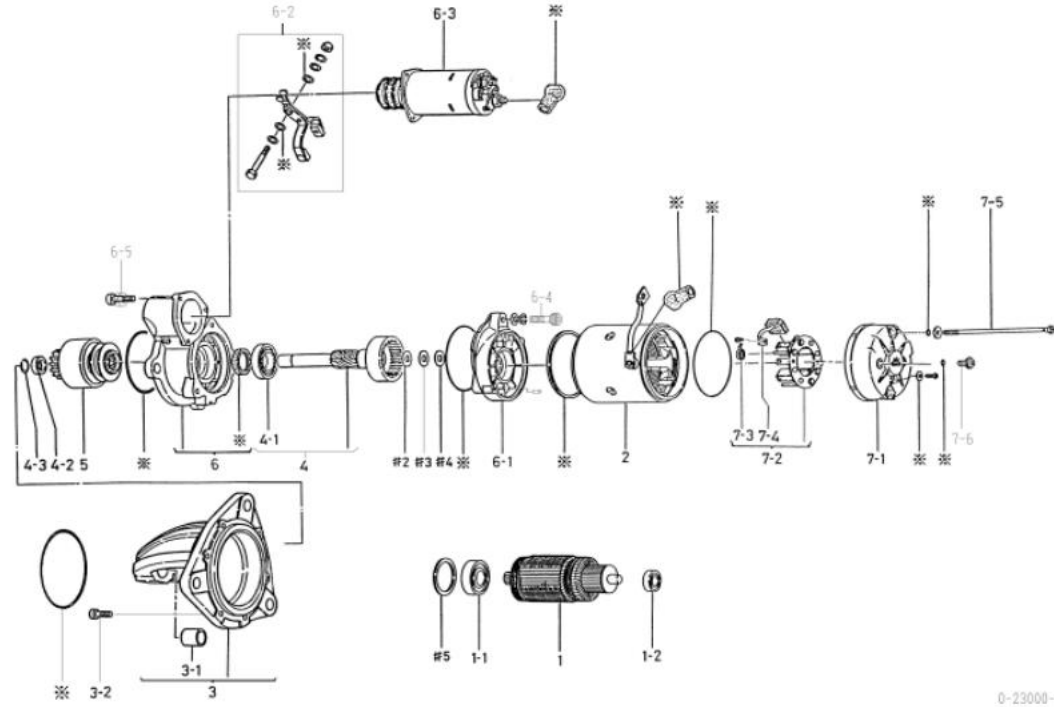
१



0-23000-7678

ओईएम ग्राहक	मिन्सुबिजी हेवी उद्योग	ओईएम पार्ट नंबर	३७७६६-१०५०१
नाममात्र आउटपुट	२४ फ्लोव्हाट ११ किलोवॉट	पुरवठा कालावधी	०४.०१०
वजन	१९.३ किलो	स्विच	
इंजिन मॉडेल	एस१२आर, एस१६आर		
वाहन	उद्योग		
डिझाइन रेकॉर्ड	७६९००७६९१		
टीप	जलरोधक तेलरोधक ७114		
	उष्णता प्रतिरोधक सील		

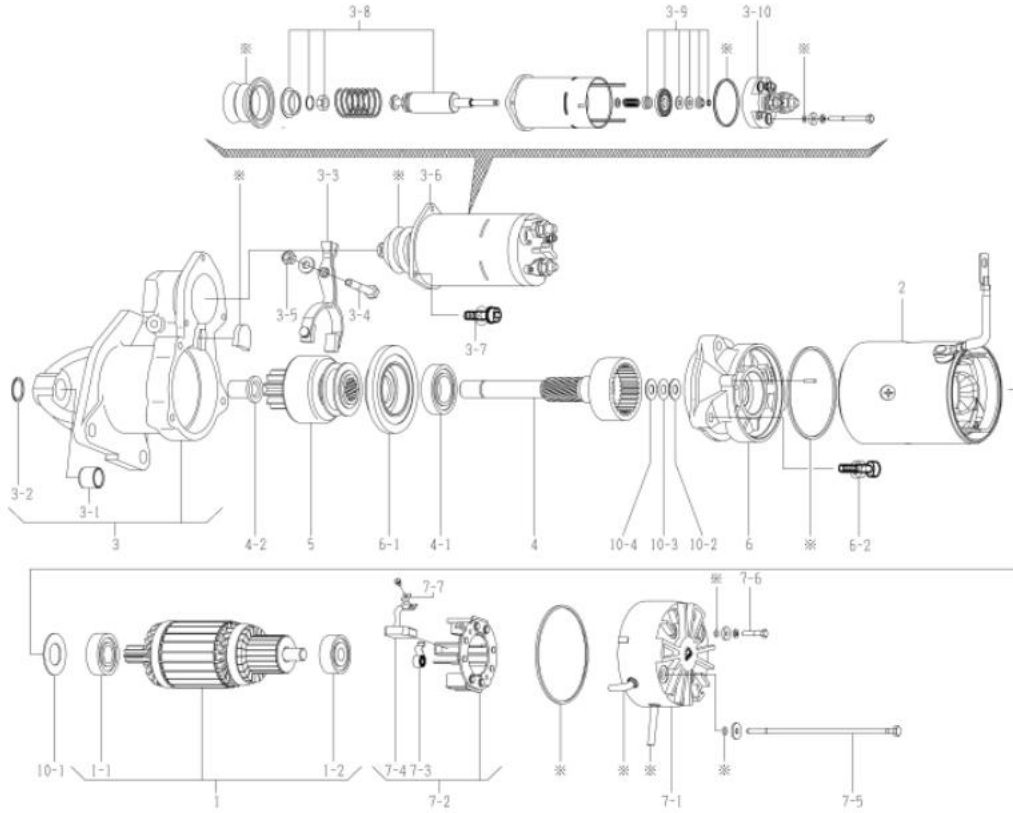
एनओ	भाग क्रमांक	उत्पादक भाग क्रमांक	वर्णन	प्रमाण	सूची किंमत	टीप
१	०-२३१००-०२६१	८५१६६-०१०११	आर्मेचर को	१		
१-१	१-०४५६-६२०५७	१०४५६-६२०५७	बॉल बेअरिंग	१		समोर
१-२	१-०४५६-६२००७	१०४५६-६२००७	बॉल बेअरिंग	१		मागील
२	०-२३२००-०६०७	०२३२०-००६०७ योक असेंब्ली		१		7-4 च्या 2 नगांसहित
३	०-२३३१०-१६८४		फ्रंट ब्रॅकेट कंपनी	१		३-१ सह
३-१	७-२३३५१-००८५	७२३३५-१००८५ धातू		१		समोर
३-२	१-०२४०-०६३०५	३७५६६-००१२३ बोल्ट		६		
४	७-२३१२०-००९०	३७५६६-००२२१	शाफ्ट असेंब्ली	१		४-१ सह
४-१	१-०४५६-६००६७	४०४६६-०१०२७	बॉल बेअरिंग	१		केंद्र
४-२	१-२३१८१-००२०	४०४६६-०१०२१	पिनियन स्टॉपर	१		
४-३	१-२३९१४-००२०	४०४६६-०१०२२	क्लिप रिंग	१		
५	०-२३५००-०६९४	०२३५०-००६९४	ऑर्कव्हाच असेंब्ली	१		
६	०-२३६००-०२७०	०२३६०-००२७०	सी. ब्रॅकेट असेंब्ली	१		तेलाच्या सीलसह
६-१	०-२३६११-०७२०		सेंटर ब्रॅकेट	१		
६-२	७-२३३२०-०१२०	३७५६६-००२११	शिफ्ट लिंकर असेंब्ली	१		
६-३	०-४७१००-५१७०	३७५६६-१०५११	मॅग.स्विच असेंब्ली	१		
६-४	१-०२४०-०८४०५	३७५६६-००११४ बोल्ट		३		
६-५	०-०२७४-०६२०२	३२जी६६-०७१४० बोल्ट		३		
७-१	०-२३७११-०५००	०२३७१-१०५०० मागील ब्रॅकेट		१		
७-२	७-२३७५०-०१५०	७२३७५-००१५० ब्रश होल्डर कंपनी		१		७-३, ७-४ सह
७-३	१-२३९१३-००४०	१२३९१-३००४० ब्रश स्प्रिंग		४		
७-४	०-२३७४०-०३५४	०२३७४-०३५४	ब्रश कंपनी	४		
७-५	०-०९००१-४४६०	00900-144460 बोल्ट		२		बोल्टमधून
७-६	०-०९०११-३१४०		स्कू	२		
८	१-२३९२१-०१३०	४०६६६-१०१४४ वॉशर		१		
९	१-२३९२१-०१४०	४०६६६-१०१४१	वॉशर	१		समायोजनासाठी
१०	१-२३९४१-००४०	४०६६६-१०१४५	इन्सुलेट वॉशर	१		
११	०-०९०५७-०११०	00905-70110 वॉशर		१		समायोजनासाठी
※	७-०९२१०-२८६०		सील असेंब्ली	१		



0-23000-7691

※	७-०९२१०-२८६० सील असेंब्ली	१
	१-०३४५०-०५००१ सील वॉशर	१
	१-०३४५०-०८००१ सील वॉशर	२
	१-२३९५१-००५१ पॅकिंग	१
	१-०९२१०-१०६० तेल सील	१
	१-०५०७-१०००५ ओ रिंग	१
	१-०९२११-००८१ ओ रिंग	४
	१-०९२११-०९८१ ओ रिंग	२
	१-०९२११-११२० ओ रिंग	१
	०-०९२५२-०६३० गम कॅप	१
	१-०९२५२-०२११ गम कॅप	१

ओईएम ग्राहक	इस्यु	ओईएम भाग क्रमांक	१-८११००४१९-१
नाममात्र आउटपुट	२४ व्होल्ट ७.५ किलोवॉट	पुरवठा कालावधी	०२.०८
वजन	१६.२ किलो	स्विच	सुरक्षा रिले (ऐच्छिक)
इंजिन मॉडेल 8PE1, इतर			
वाहन	एलव्ही, एलव्ही२८०, एलव्ही३८०, इतर		
डिझाइन रेकॉर्ड ७४७१ □ ७४७२	ब्रग बदलला ७४७२ □ ७४७३ मॅनेटिझम स्विच टर्मिनलचा कोन बदलला. ७४७३ □ ७७०२ ग्रीस आणि धातू बदलले ७७०२ □ ७७०३ मागील ब्रॅकेट बदलला		
टीप	डिबकरोथक φ114 निष्क्रिय थांबा प्रकार		



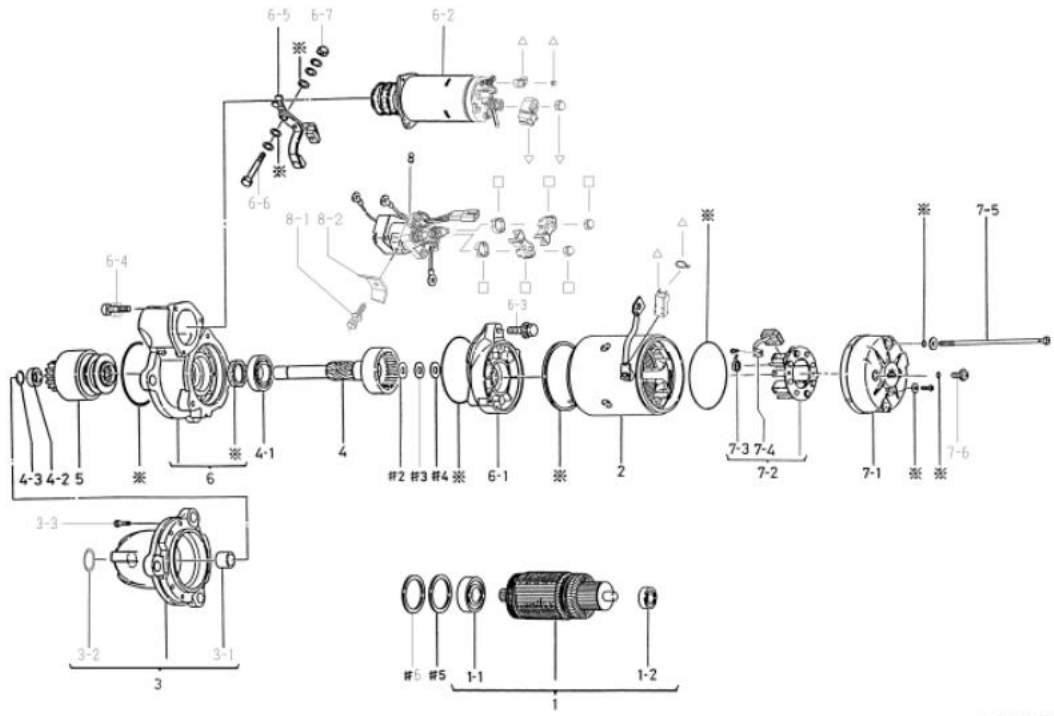
0-23000-7703

एनओ	भाग क्रमांक	उत्पादक भाग क्रमांक	वर्णन	प्रमाण	सूची किंमत	टीप
१	७-२३१००-०४२०		आर्मेचर को	१		१-१, १-२ सह
१-१	१-०४५६-६२०४७	१-८११२२९४४-०	बॉल बेअरिंग	१		समोर
१-२	१-०४५६-६२००७	१-८११२२९१९६-०	बॉल बेअरिंग	१		मागील
२	०-२३२००-०३९५		योक असेंब्ली	१		७-३ आणि ७-४ प्रत्येकी २ नग समाविष्ट.
३	०-२३३१०-१५३७		फ्रंट ब्रॅकेट कंपनी	१		३-१, ३-२ सह
३-१	७-२३३५१-०२६७		धातू	१		समोर
३-२	१-२३७६१-००१०	१-८११२२९३०५-०	कव्हर	१		
३-३	०-२३३२०-०३००		शिफ्ट लिडर को	१		
३-४	०-२३३३०-००१०	१-८११२२९१८५-०	लिडर पिन	१		
३-५	१-०९२७९-००९०	१-८११२२९१८४-०	नट	१		
३-६	०-४७१००-४५४०	१-८११२२९८३५-०	मॅग. स्विच असेंब्ली	१		
३-७	०-०९००१-४८४०	१-८११२२९६०३-०	बोल्ट	३		
३-८	७-४७१२०-००२०	१-८११२२९७७७-०	प्लंजर असेंब्ली	१		
३-९	७-४७१५०-००१०	१-८११२२९७४९-०	एम. कॉन्ट्रोल असेंब्ली	१		
३-१०	०-४७७८०-०९४१	१-८११२२९७५१-०	टर्मिनल असेंब्ली	१		
४	०-२३१२०-०१६०	१-८११२३०५११-०	शाफ्ट कंपनी	१		
४-१	०-०९२०१-०८५०	१-८११२२९६५८-०	बॉल बेअरिंग	१		केंद्र
४-२	०-२३१८१-००७०	१-८११२२९५८९-०	पिनियन स्टॉपर	१		
५	०-२३५००-०९०४	१-८११२२९७२०-०	ऑर्कलच असेंब्ली	१		
६	०-२३६११-०९६०	१-८११२२९६६०-०	सेंटर ब्रॅकेट	१		
६-१	१-२३६११-००७१	१-८११२३०८४-०	सेंटर ब्रॅकेट	१		
६-२	०-०२७६०-०८४०२	१-८११२२९६६१-०	बोल्ट	३		
७-१	०-२३७१०-०२८०	१-८११२२९९४३-०	रिअर ब्रॅकेट कंपनी	१		
७-२	७-२३७५०-०२१४		ब्रग होल्डर कंपनी	१		७-३, ७-४, ७-७ सह
७-३	०-२३९१३-०१००	१-८११२१७०२८-०	ब्रग स्प्रिंग	४		
७-४	०-२३७४०-०२६६	१-८११२१६०६५-०	ब्रग कंपनी	४		
७-५	०-०९००१-४३८०	१-८११२२९६६५-०	बोल्ट	२		बोल्टमधून
७-६	०-०९००१-४१८१	१-८११२२९६१९-०	बोल्ट	२		
७-७	१-२५९२२-२८००		प्लेट	४		
१०-१	०-०९०५७-०१४०	१-८११२२९५९२-०	वॉशर	१		समायोजनासाठी
१०-२	१-२३९२१-०१३०	5-81129160-0	वॉशर	१		
१०-३	१-२३९२१-०१४०	5-81129159-0	वॉशर	१		समायोजनासाठी
१०-४	१-२३९४१-००४०	१-८११२२९५५-०	इन्स्युलेट वॉशर	१		
※	७-०९२१०-२७१०		सील असेंब्ली	१		

७-०९२१०-२७१० सील असेंब्ली

०-२३९५२-००३०	गम कॅप	१
०-२४९५२-००२०	गम कॅप	१
१-४७९५२-०३७१	गम कॅप	१
१-०५०५-००५०१	ओ रिंग	२
१-०५०५-००६०१	ओ रिंग	२
१-०९२११-०५२०	ओ रिंग	२
१-०९२११-०५७१	ओ रिंग	१
१-०९२११-११२०	ओ रिंग	१
१-२३९५१-००५०	पॅकिंग	१
१-२३९५१-०१२०	पॅकिंग	१

ओईएम ग्राहक	कोमात्सु	ओईएम भाग क्रमांक	६००-८१३-९३२२
नाममात्र आउटपुट	२४ वोल्ट ११ किलोवॉट	पुरवठा कालावधी	०२.०६
वजन	१७.६ किलो	स्विच	सेफ्टी रिले (उजव्या बाजूला बसवलेला)
इंजिन मॉडेल	SA6D125E-3, इतर		
वाहन	डी८५ईएक्स-१५, इतर		
डिझाइन रेकॉर्ड ७७३० □ ७७३१	एसएफआर बदलले ७७३१ □ ७७३३ जंप स्टार्ट संरक्षण, एसएफआर आणि मॅंग.स्विच बदलले.		
टीप	जलरोधक तेलरोधक φ114		



0-23000-7733

एन.ओ.	भाग क्रमांक	उत्पादक भाग क्रमांक	वर्णन	प्रमाण	सूची किंमत	टीप
१	०-२३१००-०४३०		आर्मचर को	१		१-१, १-२ सह
१-१	१-०४५६-६२०५७		बॉल बेअरिंग	१		समोर
१-२	१-०४५६-६२०१७		बॉल बेअरिंग	१		मागील
२	०-२३२००-०६७२		योक असेंब्ली	१		7-4 च्या 2 नगांसहित
३	०-२३३१०-१६७५		फ्रंट ब्रॅकेट कंपनी	१		३-१, ३-२ सह
३-१	७-२३३५१-००८५		धातू	१		समोर
३-२	१-२३७६१-००१०		कव्हर	१		
३-३	१-०२४०-०६३०५		बोल्ट	६		
४	०-२३१२०-०१८०		शाफ्ट कंपनी	१		
४-१	०-०९२०१-०८५०		बॉल बेअरिंग	१		केंद्र
४-२	१-२३१८१-००२०		पिनियन स्टॉपर	१		
४-३	१-२३१९४-००२०		क्लिप रिंग	१		
५	०-२३५००-०९७४		ऑर्कव्हाल असेंब्ली	१		
६	०-२३६००-०४१०		सेंटर ब्रॅकेट असेंब्ली	१		तेलाच्या सीलसह
६-१	०-२३६११-११०२		सेंटर ब्रॅकेट	१		
६-२	७-४७१००-०२७०		मॅंग.स्विच असेंब्ली	१		
६-३	०-०२७६-०८४०२		बोल्ट	३		
६-४	०-०२७४-०६२०२		बोल्ट	३		
६-५	०-२३३२०-०२९०		शिफ्ट लिंकर को	१		
६-६	०-२३३०३-००२०		लिंकर पिन	१		
६-७	१-०९२७९-००९०		नट	१		
७-१	०-२३७१०-०२२१		मागील ब्रॅकेट	१		
७-२	७-२३७५०-०१५०		ब्रश होल्डर कंपनी	१		७-३, ७-४ सह
७-३	१-२३९१३-००४०		ब्रश स्प्रिंग	४		
७-४	०-२३७४०-०३५४		ब्रश कंपनी	४		
७-५	०-०९००१-४३८०		बोल्ट	२		बोल्टमधून
७-६	०-०९०११-३१४०		स्कू	२		
८	०-२५०००-८३३३		स्विच	१		
८-१	०-०२७०-०६६०२		बोल्ट	१		
८-२	०-४७९२७-१३९०		धारक	१		
□२	१-२३९२१-०१३०		वॉशर	१		
□३	१-२३९२२-०१४०		वॉशर	१		समायोजन
□४	१-२३९४१-००४०		इन्सुलेट वॉशर	१		
□५	०-०९०५७-०११०		वॉशर	१		समायोजन
□६	०-०९०५७-०१९०		वॉशर	१		
※	७-०९२१०-२९१०		सील असेंब्ली	१		
□	७-४७७६१-००१०		मॅंग.स्विच कव्हर असेंब्ली	१		
□	७-४७७६१-००३०		स्विच कव्हर असेंब्ली	१		

७-०९२१०-२९१० सील असेंब्ली

१-०३४५-०५००१ सील वॉशर

१

१-०३४५-०८००१ सील वॉशर

२

१-२३९५१-००५१ पॅकिंग

१

१-०९२१०-१०६० तेल सील

१

१-०९२११-००८१ ओ रिंग

४

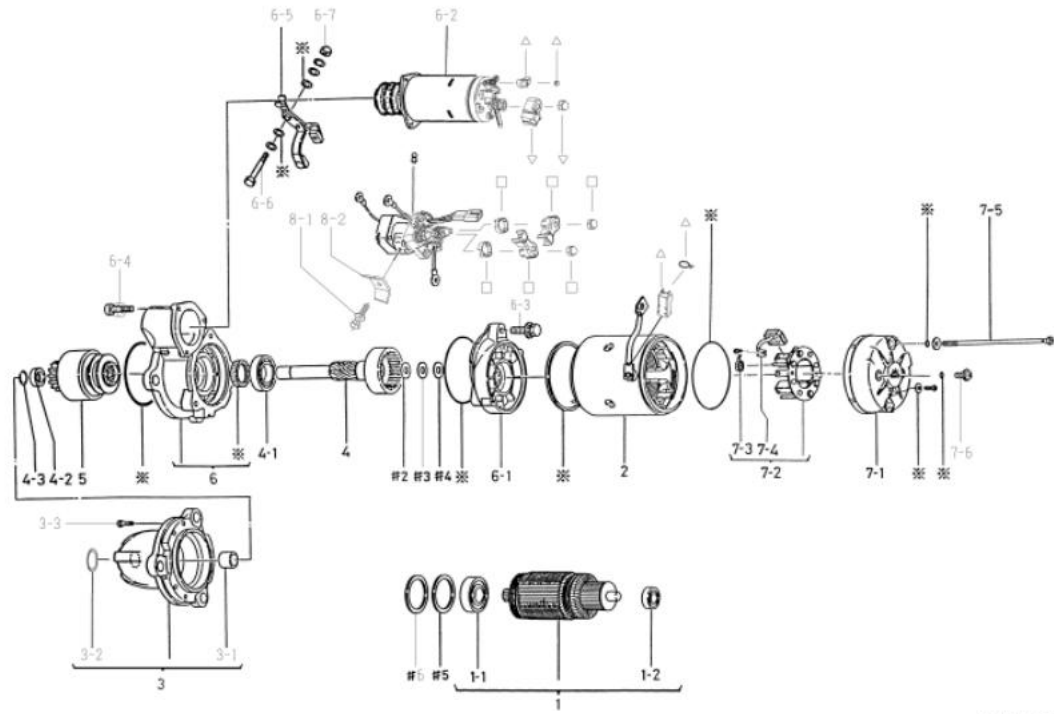
१-०९२११-०९८१ ओ रिंग

२

१-०९२११-११२० ओ रिंग

१

ओईएम ग्राहक	कोमात्सु	ओईएम भाग क्रमांक	६००-८१३-९३२३
नाममात्र आजटपुट	२४ व्होल्ट ११ किलोवॉट	पुरवठा कालावधी	१५.०६०
वजन	१७.६ किलो	स्विच	सेफ्टी रिले (उजव्या बाजूला बसवलेला)
इंजिन मॉडेल	SA6D125E-3, इतर		
वाहन	डी८५ईएक्स-१५, इतर		
डिझाइन रेकॉर्ड ७७३० □ ७७३१	एसएफआर बदलले		
	७७३१ □ ७७३३ जंप स्टार्ट संरक्षण, एसएफआर आणि मॅंग.स्विच बदलले.		
	७७३३ □ ७७३५ सावधानता फलक बदलला आहे		
टीप	जलरोधक तेलरोधक φ114		



0-23000-7735

एनओ	भाग क्रमांक	उत्पादक भाग क्रमांक	वर्णन	प्रमाण	सूची किंमत	टीप
१	०-२३१००-०४३०		आर्मेचर को	१		१-१, १-२ सह
१-१	१-०४५६-६२०५७		बॉल बेअरिंग	१		समोर
१-२	१-०४५६-६२०१७		बॉल बेअरिंग	१		मागील
२	०-२३२००-०६७२		योक असेंब्ली	१		7-4 च्या 2 नगांसहित
३	०-२३३१०-१६७५		फ्रंट ब्रॅकेट कंपनी	१		३-१, ३-२ सह
३-१	७-२३३५१-००८५		धातू	१		समोर
३-२	१-२३७६१-००१०		कव्हर	१		
३-३	१-०२४०-०६३०५		बोल्ट	६		
४	०-२३१२०-०१८०		शाफ्ट कंपनी	१		
४-१	०-०९२०१-०८५०		बॉल बेअरिंग	१		केंद्र
४-२	१-२३१८१-००२०		पिनियन स्टॉपर	१		
४-३	१-२३१९४-००२०		क्लिप रिंग	१		
५	०-२३५००-०९७४		ऑर्कव्हाल असेंब्ली	१		
६	०-२३६००-०४१०		सेंटर ब्रॅकेट असेंब्ली	१		तेलाच्या सीलसह
६-१	०-२३६११-११०२		सेंटर ब्रॅकेट	१		
६-२	७-४७१००-०२७४		मॅंग.स्विच असेंब्ली	१		
६-३	०-०२७६-०८४०२		बोल्ट	३		
६-४	०-०२७४-०६२०२		बोल्ट	३		
६-५	०-२३३२०-०२९०		शिफ्ट लिंकर को	१		
६-६	०-२३३०३-००२०		लिंकर पिन	१		
६-७	१-०९२७९-००९०		नट	१		
७-१	०-२३७१०-०२२१		मागील ब्रॅकेट	१		
७-२	७-२३७५०-०१५०		ब्रश होल्डर कंपनी	१		७-३, ७-४ सह
७-३	१-२३९१३-००४०		ब्रश स्प्रिंग	४		
७-४	०-२३७४०-०३५४		ब्रश कंपनी	४		
७-५	०-०९०११-४३८०		बोल्ट	२		बोल्टमधून
७-६	०-०९०११-३१४०		स्कू	२		
८	०-२५०००-८३३३		स्विच	१		
८-१	०-०२७०-०६६०२		बोल्ट	१		
८-२	०-४७९२७-१३९०		धारक	१		
□२	१-२३९२१-०१३०		वॉशर	१		
□३	१-२३९२१-०१४०		वॉशर	१		समायोजनासाठी
□४	१-२३९४१-००४०		इन्सुलेट वॉशर	१		
□५	०-०९०५७-०११०		वॉशर	१		समायोजनासाठी
□६	०-०९०५७-०१९०		वॉशर	१		
※	७-०९२१०-२९१०		सील असेंब्ली	१		
□	७-४७७६१-००१०		मॅंग.स्विच कव्हर असेंब्ली	१		
□	७-४७७६१-००३०		स्विच कव्हर असेंब्ली	१		

७-०९२१०-२९१० सील असेंब्ली

१-०३४५-०५००१ सील वॉशर

१

१-०३४५-०८००१ सील वॉशर

२

१-२३९५१-००५१ पॅकिंग

१

१-०९२१०-१०६० तेल सील

१

१-०९२११-००८१ ओ रिंग

४

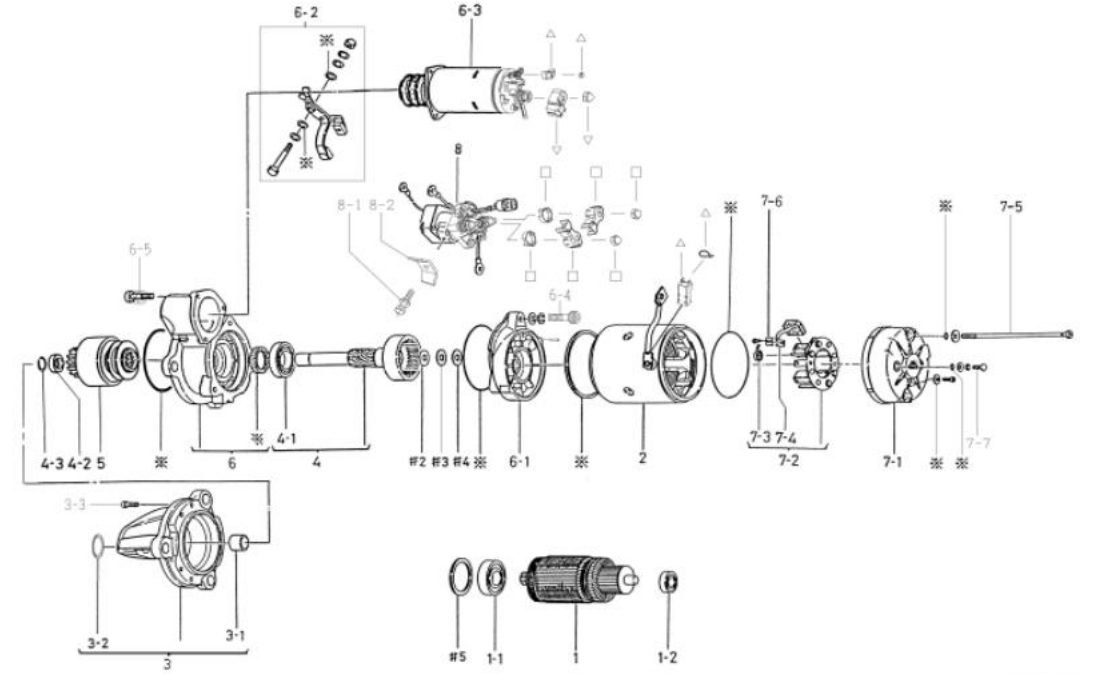
१-०९२११-०९८१ ओ रिंग

२

१-०९२११-११२० ओ रिंग

१

ओईएम ग्राहक	कोमात्सु	ओईएम भाग क्रमांक	६००-८१३-७५४२
नाममात्र आजटपुट	२४ व्होल्ट ७.५ किलोवॉट	पुरवठा कालावधी	०२.०६
वजन	१८ किलो	स्विच	सेफ्टी रिले (उजव्या बाजूला बसवलेला)
इंजिन मॉडेल SAA12V140-3, इतर			
वाहन	WA800-3E, इतर		
डिझाइन रेकॉर्ड ७७५० □ ७७५१	एसएफआर बदलले ७७५१ □ ७७५२ जंप स्टार्ट संरक्षण, एसएफआर आणि मॅग.स्विच बदलले.		
टीप	जलरोधक तेलरोधक φ114		



0-23000-7752

एनओ	भाग क्रमांक	उत्पादक भाग क्रमांक	वर्णन	प्रमाण	सूची किंमत	टीप
१	०-२३१००-०२३१		आर्मेचर को	१		
१-१	१-०४५६-६२०४७		बॉल बेअरिंग	१		समोर
१-२	१-०४५६-६२००७		बॉल बेअरिंग	१		मागील
२	०-२३२००-११२०		योक असेंब्ली	१		७-४ आणि ७-६ प्रत्येकी २ नग समाविष्ट.
३	०-२३३००-०२६६		एफ. ब्रॅकेट असेंब्ली	१		३-१, ३-२ सह
३-१	७-२३३५१-००८५		धातू	१		समोर
३-२	१-२३७६१-००१०		कव्हर	१		
३-३	१-०२४०-०६३०५		बोल्ट	६		
४	७-२३१२०-००१०		शाफ्ट असेंब्ली	१		४-१ सह
४-१	१-०४५६-६००६७		बॉल बेअरिंग	१		केंद्र
४-२	१-२३१८१-००२०		पिनियन स्टॉपर	१		
४-३	१-२३११४-००२०		क्लिप रिंग	१		
५	०-२३५००-०१६४		ऑर्कव्हाल असेंब्ली	१		
६	०-२३६००-०२७०		सेंटर ब्रॅकेट असेंब्ली	१		तेलाच्या सीलसह
६-१	१-२३६११-००८०		सेंटर ब्रॅकेट	१		
६-२	७-४७३३२०-०१२०		शिफ्ट लिंकर को	१		
६-३	७-४७१००-०२५०		मॅग.स्विच असेंब्ली	१		
६-४	१-०२४०-०८४०५		बोल्ट	३		
६-५	०-०२७४-०६२०२		बोल्ट	३		
७-१	०-२३७११-०२२१		मागील ब्रॅकेट	१		
७-२	७-२३७५०-००२४		ब्रश होल्डर कंपनी	१		७-३, ७-४, ७-६ सह
७-३	१-२३११३-००४०		ब्रश स्प्रिंग	४		
७-४	०-२३७४०-०३५४		ब्रश कंपनी	४		
७-५	०-०९००१-४३८०		बोल्ट	२		बोल्टमधून
७-६	१-२५९२२-२८००		प्लेट	४		
७-७	०-०९००१-४१८१		बोल्ट	२		
८	०-२५०००-८३३३		स्विच	१		
८-१	०-०२७०-०६६०२		बोल्ट	१		
८-२	१-४७९२७-०९४०		धारक	१		
□२	१-२३९२१-०१३०		वॉशर	१		
□३	१-२३९२१-०१४०		वॉशर	१		समायोजनासाठी
□४	१-२३९४१-००४०		इन्सुलेट वॉशर	१		
□५	०-२३९२१-०२३०		वॉशर	१		समायोजनासाठी
※	७-०९२१०-२८७०		सील असेंब्ली	१		
□	७-४७७६१-००१०		मॅग.स्विच कव्हर असेंब्ली	१		
□	७-४७७६१-००३०		स्विच कव्हर असेंब्ली	१		

७-०९२१०-२८७० सील असेंब्ली

१-०३४५०-०५००१ सील वॉशर १

१-०३४५०-०८००१ सील वॉशर २

१-२३९५१-००५१ पॅकिंग १

१-०९२१०-१०६० तेल सील १

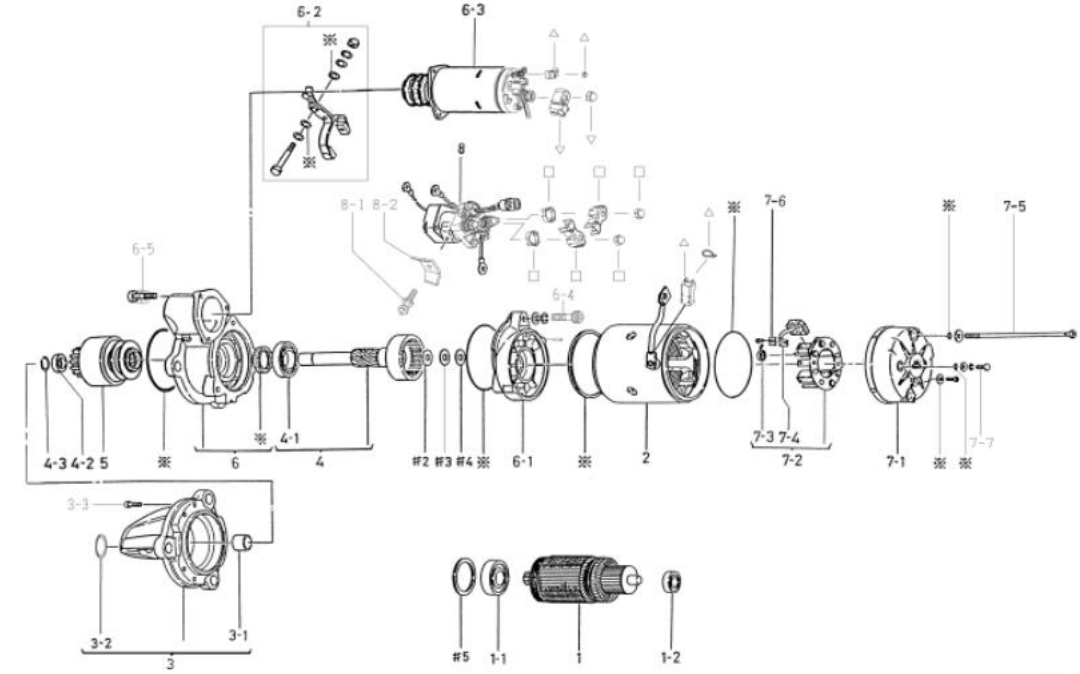
१-०५०५-००५०१ ओ रिंग २

१-०५०५-००६०१ ओ रिंग २

१-०९२११-०९८१ ओ रिंग २

१-०९२११-११२० ओ रिंग १

ओईएम ग्राहक	कोमात्सु	ओईएम भाग क्रमांक	६००-८१३-७५४३
नाममात्र आउटपुट	२४ वॉल्ट ७.५ किलोवॉट	पुरवठा कालावधी	१५.०६
वजन	१८ किलो	स्विच	सेफ्टी रिले (उजव्या बाजूला बसवलेला)
इंजिन मॉडेल SAA12V140-3, इतर			
वाहन	WA800-3E, इतर		
डिझाइन रेकॉर्ड ७७५० □ ७७५१	एसएफआर बदलले		
	७७५१ □ ७७५२		
	जंप स्टार्ट संरक्षण, एसएफआर आणि मॅग.स्विच बदलले.		
	७७५२ □ ७७५५		
	सावधानता फलक बदलला आहे		
टीप	जलरोधक तेलरोधक φ114		



0-23000-7755

एनओ	भाग क्रमांक	उत्पादक भाग क्रमांक	वर्णन	प्रमाण	सूची किंमत	टीप
१	०-२३१००-०२३१		आर्मचर को	१		
१-१	१-०४५६-६२०४७		बॉल बेअरिंग	१		समोर
१-२	१-०४५६-६२००७		बॉल बेअरिंग	१		मागील
२	०-२३२००-११२०		योक असेंब्ली	१		७-४ आणि ७-६ प्रत्येकी २ नग समाविष्ट.
३	०-२३३००-०२६६		एफ. ब्रॅकेट असेंब्ली	१		३-१, ३-२ सह
३-१	७-२३३५१-००८५		धातू	१		समोर
३-२	१-२३७६१-००१०		कव्हर	१		
३-३	१-०२४०-०६३०५		बोल्ट	६		
४	७-२३१२०-००९०		शाफ्ट असेंब्ली	१		४-१ सह
४-१	१-०४५६-६००६७		बॉल बेअरिंग	१		केंद्र
४-२	१-२३१८१-००२०		पिनियन स्टॉपर	१		
४-३	१-२३१९४-००२०		क्लिप रिंग	१		
५	०-२३५००-०१६४		ऑर्कव्हाल असेंब्ली	१		
६	०-२३६००-०२७०		सेंटर ब्रॅकेट असेंब्ली	१		तेलाच्या सीलसह
६-१	१-२३६११-००८०		सेंटर ब्रॅकेट	१		
६-२	७-२३३२०-०१२०		शिफ्ट लिंकर को	१		
६-३	७-४७१००-०२५४		मॅग.स्विच असेंब्ली	१		
६-४	१-०२४०-०८४०५		बोल्ट	३		
६-५	०-०२७४-०६२०२		बोल्ट	३		
७-१	०-२३७११-०२२१		मागील ब्रॅकेट	१		
७-२	७-२३७५०-००२४		ब्रश होल्डर कंपनी	१		७-३, ७-४, ७-६ सह
७-३	१-२३९१३-००४०		ब्रश स्प्रिंग	४		
७-४	०-२३७४०-०३५४		ब्रश कंपनी	४		
७-५	०-०९००१-४३८०		बोल्ट	२		बोल्टमधून
७-६	१-२५९२२-२८००		प्लेट	४		
७-७	०-०९००१-४१८१		बोल्ट	२		
८	०-२५०००-८३३३		स्विच	१		
८-१	०-०२७०-०६६०२		बोल्ट	१		
८-२	१-४७९२७-०९४०		धारक	१		
□२	१-२३९२१-०१३०		वॉशर	१		
□३	१-२३९२१-०१४०		वॉशर	१		समायोजनासाठी
□४	१-२३९४१-००४०		इन्सुलेट वॉशर	१		
□५	०-२३९२१-०२३०		वॉशर	१		समायोजनासाठी
※	७-०९२१०-२८७०		सील असेंब्ली	१		
□	७-४७७६१-००१०		मॅग.स्विच कव्हर असेंब्ली	१		
□	७-४७७६१-००३०		स्विच कव्हर असेंब्ली	१		

७-०९२१०-२८७० सील असेंब्ली

१-०३४५५-०५००१ सील वॉशर १

१-०३४५५-०८००१ सील वॉशर २

१-२३९५१-००५१ पॅकिंग १

१-०९२१०-१०६० तेल सील १

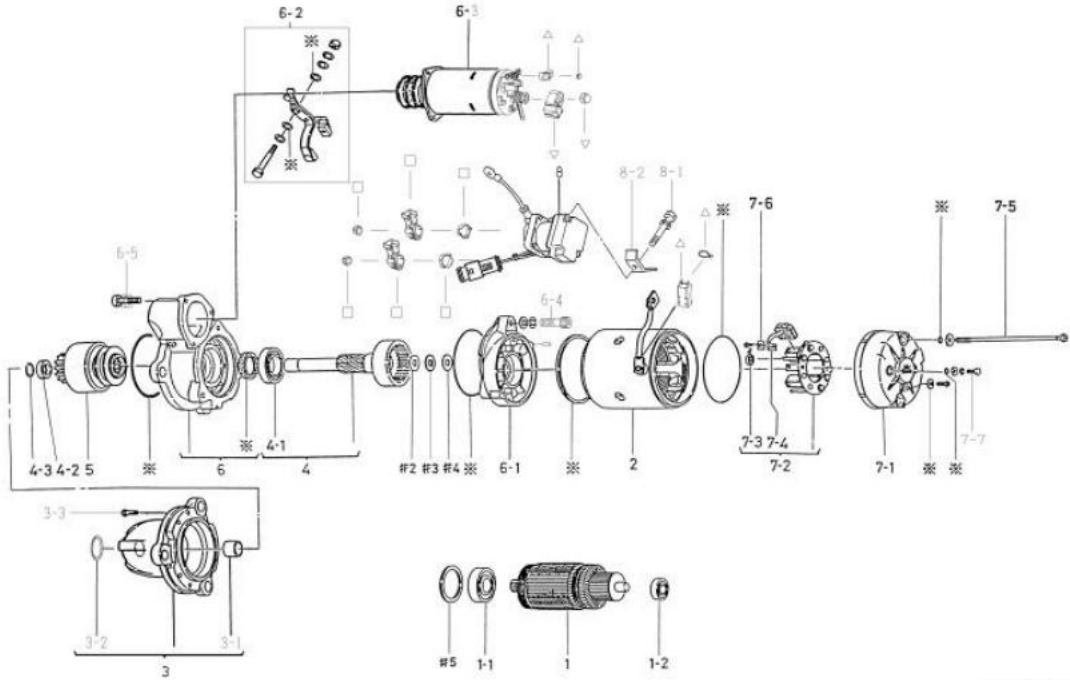
१-०५०५-००५०१ ओ रिंग २

१-०५०५-००६०१ ओ रिंग २

१-०९२११-०९८१ ओ रिंग २

१-०९२११-११२० ओ रिंग १

ओईएम ग्राहक	कोमात्सु	ओईएम भाग क्रमांक	६००-८१३-३७१२
नाममात्र आजटपुट	२४ व्होल्ट ७.५ किलोवॉट	पुरवठा कालावधी	०२.०६
वजन	१८ किलो	स्विच	सेफ्टी रिले (डाव्या बाजूला बसवलेला)
इंजिन मॉडेल SA6D170, इतर			
वाहन	WA600, WA700, इतर		
डिझाइन रेकॉर्ड ६६१० □ ६६१२	मागील ब्रॅकेट बदलले (धातूचे/बेअरिंग)		
	६६१२ □ ६६१३	एसएफआर बदलले	
	६६१३ □ ७७६०	एसएफआर बदलले	
	७७६० □ ७७६१	जंप स्टार्ट संरक्षण, एसएफआर आणि मॅंग.स्विच बदलले.	
टीप	जलरोधक तेलरोधक φ114 समांतर धावणारे तपशील		



0-23000-7761

एनओ	भाग क्रमांक	उत्पादक भाग क्रमांक	वर्णन	प्रमाण	सूची किंमत	टीप
१	०-२३१००-०२३१		आर्मेचर को	१		
१-१	१-०४५६-६२०४७		बॉल बेअरिंग	१		समोर
१-२	१-०४५६-६२००७		बॉल बेअरिंग	१		मागील
२	०-२३२००-११२०		योक असेंब्ली	१		७-४ आणि ७-६ प्रत्येकी २ नग समाविष्ट.
३	०-२३३००-०२७५		फ्रंट ब्रॅकेट कंपनी	१		३-१, ३-२ सह
३-१	७-२३३५१-००८५		धातू	१		समोर
३-२	१-२३७६१-००१०		कव्हर	१		
३-३	१-०२४०-०६३०५		बोल्ट	६		
४	७-२३१२०-००९०		शाफ्ट असेंब्ली	१		४-१ सह
४-१	१-०४५६-६००६७		बॉल बेअरिंग	१		केंद्र
४-२	१-२३१८१-००२०		पिनियन स्टॉपर	१		
४-३	१-२३११४-००२०		क्लिप रिंग	१		
५	०-२३५००-०१६४		ऑर्कक्लच असेंब्ली	१		
६	१-२३६००-००८०		सेंटर ब्रॅकेट असेंब्ली	१		तेलाच्या सीलसह
६-१	१-२३६११-००८०		सेंटर ब्रॅकेट	१		
६-२	७-२३३२०-०१२०		शिफ्ट लिव्हर असेंब्ली	१		
६-३	७-४७१००-०२५०		मॅंग.स्विच कव्हर असेंब्ली	१		
६-४	१-०२४०-०८४०५		बोल्ट	३		
६-५	०-०२७४-०६२०२		बोल्ट	३		
७-१	०-२३७११-०२२१		मागील ब्रॅकेट	१		
७-२	७-२३७५०-००२४		ब्रश होल्डर कंपनी	१		७-३, ७-४, ७-६ सह
७-३	१-२३११३-००४०		ब्रश स्प्रिंग	४		
७-४	१-२३७४०-०३५४		ब्रश कंपनी	४		
७-५	०-०९००१-४३८०		बोल्ट	२		बोल्टमधून
७-६	१-२५९२२-२८००		प्लेट	४		
७-७	०-०९००१-४१८१		बोल्ट	२		
८	०-२५०००-९२१०		स्विच	१		
८-१	०-०२७०-०६६०२		बोल्ट	१		
८-२	१-४७९२७-०९४०		धारक	१		
□२	१-२३९२१-०१३०		वॉशर	१		
□३	१-२३९२१-०१४०		वॉशर	१		समायोजनासाठी
□४	१-२३९४१-००४०		इन्सुलेट वॉशर	१		
□५	०-२३९२१-०२३०		वॉशर	१		समायोजनासाठी
※	७-०९२१०-२८८०		सील असेंब्ली	१		
□	७-४७७६१-००१०		मॅंग.स्विच कव्हर असेंब्ली	१		
□	७-४७७६१-००३०		स्विच कव्हर असेंब्ली	१		

※ ७-०९२१०-२८८० सील असेंब्ली

१-०३४५५-०५००१ सील वॉशर १

१-०३४५५-०८००१ सील वॉशर २

१-२३९५१-००५० पॅकिंग १

१-०९२१०-१०४० तेल सील १

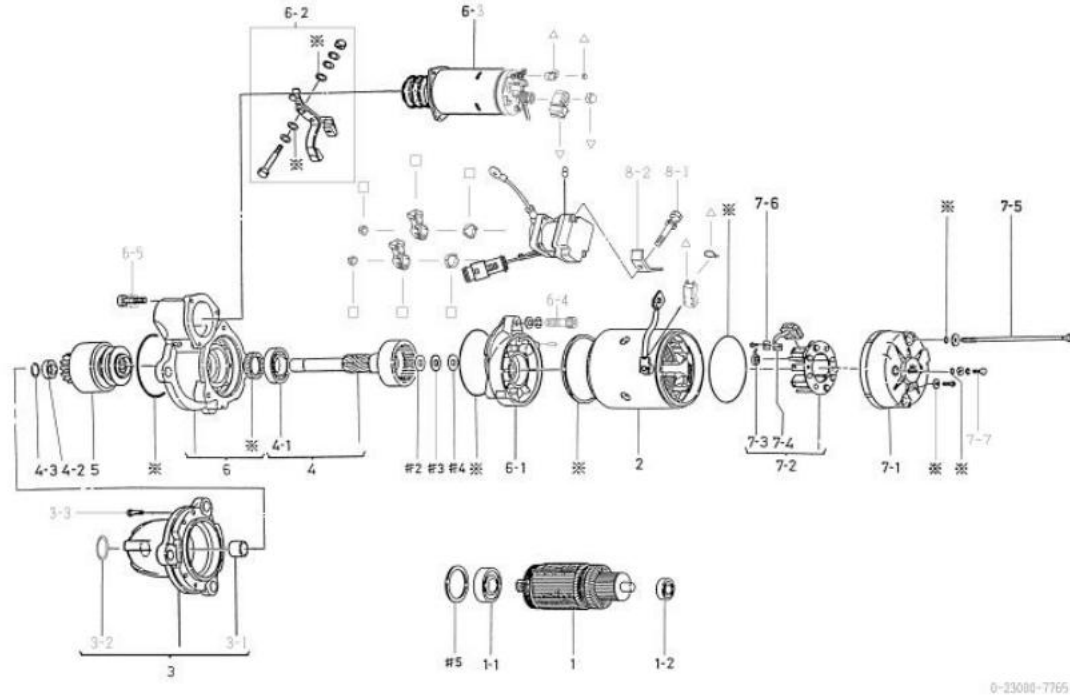
१-०५०५-००५०१ ओ रिंग २

१-०५०५-००६०१ ओ रिंग २

१-०९२११-०९८० ओ रिंग २

१-०९२११-११२० ओ रिंग १

ओईएम ग्राहक	कोमात्सु	ओईएम भाग क्रमांक	६००-८१३-३७१३
नाममात्र आजटपुट	२४ व्होल्ट ७.५ किलोवॉट	पुरवठा कालावधी	१५.०६
वजन	१८ किलो	स्विच	सेफ्टी रिले (डाव्या बाजूला बसवलेला)
इंजिन मॉडेल SA6D170, इतर			
वाहन	WA600, WA700, इतर		
डिझाइन रेकॉर्ड ६६१० □ ६६१२	मागील ब्रेकेट बदलले (धातूचे बेअरिंग)		
६६१२ □ ६६१३	एसएफआर बदलले		
६६१३ □ ७७६०	एसएफआर बदलले		
७७६० □ ७७६१	जंप स्टार्ट संरक्षण, एसएफआर आणि मॅग.स्विच बदलले.		
७७६१ □ ७७६५	सावधानता फलक बदलला आहे		
टीप	जलरोधक तेलरोधक φ114 समांतर धावणारे तपशील		



0-23000-7765

एनओ	भाग क्रमांक	उत्पादक भाग क्रमांक	वर्णन	प्रमाण	सूची किंमत	टीप
१	०-२३१००-०२३१		आर्मेचर को	१		
१-१	१-०४५६-६२०४७		बॉल बेअरिंग	१		समोर
१-२	१-०४५६-६२००७		बॉल बेअरिंग	१		मागील
२	०-२३२००-११२०		योक असेंब्ली	१		७-४ आणि ७-६ प्रत्येकी २ नग समाविष्ट.
३	०-२३३००-०२७५		फ्रंट ब्रेकेट कंपनी	१		३-१, ३-२ सह
३-१	७-२३३५१-००८५		धातू	१		समोर
३-२	१-२३७६१-००१०		कव्हर	१		
३-३	१-०२४०-०६३०५		बोल्ट	६		
४	७-२३१२०-००९०		शाफ्ट असेंब्ली	१		४-१ सह
४-१	१-०४५६-६००६७		बॉल बेअरिंग	१		केंद्र
४-२	१-२३१८१-००२०		पिनियन स्टॉपर	१		
४-३	१-२३११४-००२०		क्लिप रिंग	१		
५	०-२३५००-०१६४		ऑर्कव्हाल असेंब्ली	१		
६	१-२३६००-००८०		सेंटर ब्रेकेट असेंब्ली	१		तेलाच्या सीलसह
६-१	१-२३६११-००८०		सेंटर ब्रेकेट	१		
६-२	७-२३३२०-०१२०		शिफ्ट लिन्कर असेंब्ली	१		
६-३	७-४७१००-०२५४		मॅग.स्विच कव्हर असेंब्ली	१		
६-४	१-०२४०-०८४०५		बोल्ट	३		
६-५	०-०२७४-०६२०२		बोल्ट	३		
७-१	०-२३७११-०२२१		मागील ब्रेकेट	१		
७-२	७-२३७५०-००२४		ब्रश होल्डर कंपनी	१		७-३, ७-४, ७-६ सह
७-३	१-२३९१३-००४०		ब्रश स्प्रिंग	४		
७-४	१-२३७४०-०३५४		ब्रश कंपनी	४		
७-५	०-०९००१-४३८०		बोल्ट	२		बोल्टमधून
७-६	१-२५९२२-२८००		प्लेट	४		
७-७	०-०९००१-४१८१		बोल्ट	२		
८	०-२५०००-९२१०		स्विच	१		
८-१	०-०२७०-०६६०२		बोल्ट	१		
८-२	१-४७९२७-०९४०		धारक	१		
□२	१-२३९२१-०१३०		वॉशर	१		
□३	१-२३९२१-०१४०		वॉशर	१		समायोजनासाठी
□४	१-२३९४१-००४०		इन्सुलेट वॉशर	१		
□५	०-२३९२१-०२३०		वॉशर	१		समायोजनासाठी
※	७-०९२१०-२८८०		सील असेंब्ली	१		
□	७-४७७६१-००१०		मॅग.स्विच कव्हर असेंब्ली	१		
□	७-४७७६१-००३०		स्विच कव्हर असेंब्ली	१		

※ ७-०९२१०-२८८० सील असेंब्ली

१-०३४५५-०५००१ सील वॉशर १

१-०३४५५-०८००१ सील वॉशर २

१-२३९५१-००५० पॅकिंग १

१-०९२१०-१०४० तेल सील १

१-०५०५-००५०१ ओ रिंग २

१-०५०५-००६०१ ओ रिंग २

१-०९२११-०९८० ओ रिंग २

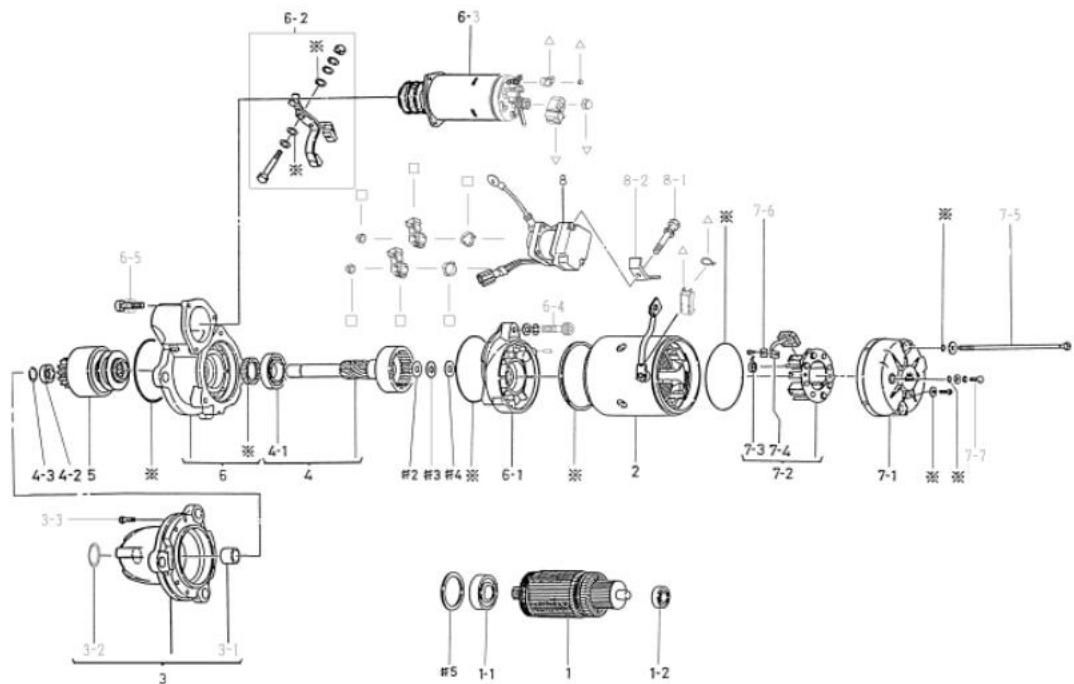
१-०९२११-११२० ओ रिंग १

ओईएम ग्राहक	कोमालु	ओईएम भाग क्रमांक	६००-८१३-७११३
नाममात्र आउटपुट	२४ व्होल्ट ७.५ किलोवॉट	पुरवठा कालावधी	०२.०६
वजन	१८ किलो	स्विच	सेफ्टी रिले (डाव्या बाजूला बसवलेला)
इंजिन मॉडेल	S6D170E-2, इतर		
वाहन	एचडी४६५-५, इतर		
डिझाइन रेकॉर्ड ७१६१ □ ७१६२	सुरक्षा रिले (SFR) बदलला एसएफआर बदलले जंप स्टार्ट संरक्षण, एसएफआर आणि मॅग.स्विच बदलले.		
टीप	जलरोधक तेलरोधक φ114 समांतर धावणारे तपशील		

एनओ	भाग क्रमांक	उत्पादक भाग क्रमांक	वर्णन	प्रमाण	सूची किंमत	टीप
१	०-२३१००-०२३१		आर्मेचर को	१		
१-१	१-०४५६-६२०४७		बॉल बेअरिंग	१		समोर
१-२	१-०४५६-६२००७		बॉल बेअरिंग	१		मागील
२	०-२३२००-११२०		योक असेंब्ली	१		७-४ आणि ७-६ प्रत्येकी २ नग समाविष्ट.
३	०-२३३००-०२७५		फ्रंट ब्रॅकेट कंपनी	१		३-१, ३-२ सह
३-१	७-२३३५१-००८५		धातू	१		समोर
३-२	१-२३७६१-००१०		कव्हर	१		
३-३	१-०२४०-०६३०५		बोल्ट	६		
४	७-२३१२०-००९०		शाफ्ट असेंब्ली	१		४-१ सह
४-१	१-०४५६-६००६७		बॉल बेअरिंग	१		केंद्र
४-२	१-२३१८१-००२०		पिनियन स्टॉपर	१		
४-३	१-२३११४-००२०		क्लिप रिंग	१		
५	०-२३५००-०१६४		ऑर्कव्हाल असेंब्ली	१		
६	१-२३६००-००८०		सेंटर ब्रॅकेट असेंब्ली	१		तेल सील समाविष्ट आहे
६-१	१-२३६११-००८०		सेंटर ब्रॅकेट	१		
६-२	७-२३३२०-०१२०		शिफ्ट लिव्हर असेंब्ली	१		
६-३	७-४७१००-०२५०		मॅग.स्विच असेंब्ली	१		
६-४	१-०२४०-०८४०५		बोल्ट	३		
६-५	०-०२७४-०६२०२		बोल्ट	३		
७-१	०-२३७११-०२२१		मागील ब्रॅकेट	१		
७-२	७-२३७५०-००२४		ब्रश होल्डर कंपनी	१		७-३, ७-४, ७-६ सह
७-३	१-२३९१३-००४०		ब्रश स्प्रिंग	४		
७-४	०-२३७४०-०३५४		ब्रश कंपनी	४		
७-५	०-०९००१-४३८०		बोल्ट	२		बोल्टमधून
७-६	१-२५९२२-२८००		प्लेट	४		
७-७	०-०९००१-४१८१		बोल्ट	२		
८	०-२५०००-७९७२		स्विच	१		
८-१	०-०२७०-०६६०२		बोल्ट	१		
८-२	१-४७९२७-०९४०		धारक	१		
□२	१-२३९२१-०१३०		वॉशर	१		
□३	१-२३९२१-०१४०		वॉशर	१		समायोजनासाठी
□४	१-२३९४१-००४०		इन्सुलेट वॉशर	१		
□५	०-२३९२१-०२३०		वॉशर	२		समायोजनासाठी
※	७-०९२१०-२८८०		सील असेंब्ली	१		
□	७-४७७६१-००१०		मॅग.स्विच कव्हर असेंब्ली	१		
□	७-४७७६१-००३०		स्विच कव्हर असेंब्ली	१		

※ ७-०९२१०-२८८० सील असेंब्ली

१-०३४५५-०५००१	सील वॉशर	१
१-०३४५५-०८००१	सील वॉशर	२
१-२३९५१-००५०	पॅकिंग	१
१-०९२१०-१०४०	तेल सील	१
१-०५०५-००५०१	ओ रिंग	२
१-०५०५-००६०१	ओ रिंग	२
१-०९२११-०९८०	ओ रिंग	२
१-०९२११-११२०	ओ रिंग	१



0-23000-7771

ओईएम ग्राहक	कोमात्सु	ओईएम भाग क्रमांक	६००-८१३-७११४
नाममात्र आजटपुट	२४ व्होल्ट ७.५ किलोवॉट	पुरवठा कालावधी	१५.०६३
वजन	१.८ किलो	स्विच	सेफ्टी रिले (डाव्या बाजूला बसवलेला)
इंजिन मॉडेल	S6D170E-2, इतर		
वाहन	एचडी४६५-५, इतर		
डिझाइन रेकॉर्ड ७१६१ □ ७१६२	एसएफआर बदलले ७१६२ □ ७७७० एसएफआर बदलले ७७७० □ ७७७१ जंप स्टार्ट संरक्षण, एसएफआर आणि मॅग.स्विच बदलले. ७७७१ □ ७७७५ सावधानता फलक बदलला आहे		
टीप	जलरोधक तेलरोधक ७114 समांतर धावणारे तपशील		

एनओ	भाग क्रमांक	उत्पादक भाग क्रमांक	वर्णन	प्रमाण	सूची किंमत	टीप
१	०-२३१००-०२३१		आर्मेचर को	१		
१-१	१-०४५६-६२०४७		बॉल बेअरिंग	१		समोर
१-२	१-०४५६-६२००७		बॉल बेअरिंग	१		मागील
२	०-२३२००-११२०		योक असेंब्ली	१		७-४ आणि ७-६ प्रत्येकी २ नग समाविष्ट.
३	०-२३३००-०२७५		फ्रंट ब्रॅकेट कंपनी	१		३-१, ३-२ सह
३-१	७-२३३५१-००८५		धातू	१		समोर
३-२	१-२३७६१-००१०		कव्हर	१		
३-३	१-०२४०-०६३०५		बोल्ट	६		
४	७-२३१२०-००९०		शाफ्ट असेंब्ली	१		४-१ सह
४-१	१-०४५६-६००६७		बॉल बेअरिंग	१		केंद्र
४-२	१-२३१८१-००२०		पिनियन स्टॉपर	१		
४-३	१-२३९१४-००२०		क्लिप रिंग	१		
५	०-२३५००-०१६४		ऑर्कव्हाल्व असेंब्ली	१		
६	१-२३६००-००८०		सेंटर ब्रॅकेट असेंब्ली	१		तेल सील समाविष्ट आहे
६-१	१-२३६११-००८०		सेंटर ब्रॅकेट	१		
६-२	७-२३३२०-०१२०		शिफ्ट लिडर असेंब्ली	१		
६-३	७-४७१००-०२५४		मॅग.स्विच असेंब्ली	१		
६-४	१-०२४०-०८४०५		बोल्ट	३		
६-५	०-०२७४-०६२०२		बोल्ट	३		
७-१	०-२३७११-०२२१		मागील ब्रॅकेट	१		
७-२	७-२३७५०-००२४		ब्रश होल्डर कंपनी	१		७-३, ७-४, ७-६ सह
७-३	१-२३९१३-००४०		ब्रश स्प्रिंग	४		
७-४	०-२३७४०-०३५४		ब्रश कंपनी	४		
७-५	०-०९००१-४३८०		बोल्ट	२		बोल्टमधून
७-६	१-२५९२२-२८००		प्लेट	४		
७-७	०-०९००१-४१८१		बोल्ट	२		
८	०-२५०००-७९७२		स्विच	१		
८-१	०-०२७०-०६६०२		बोल्ट	१		
८-२	१-४७९२७-०९४०		धारक	१		
□२	१-२३९२१-०१३०		वॉशर	१		
□३	१-२३९२१-०१४०		वॉशर	१		समायोजनासाठी
□४	१-२३९४१-००४०		इन्सुलेट वॉशर	१		
□५	०-२३९२१-०२३०		वॉशर	२		समायोजनासाठी
※	७-०९२१०-२८८०		सील असेंब्ली	१		
□	७-४७७६१-००१०		मॅग.स्विच कव्हर असेंब्ली	१		
□	७-४७७६१-००३०		स्विच कव्हर असेंब्ली	१		

※ ७-०९२१०-२८८० सील असेंब्ली

१-०३४५-०५००१ सील वॉशर १

१-०३४५-०८००१ सील वॉशर २

१-२३९५१-००५० पॅकिंग १

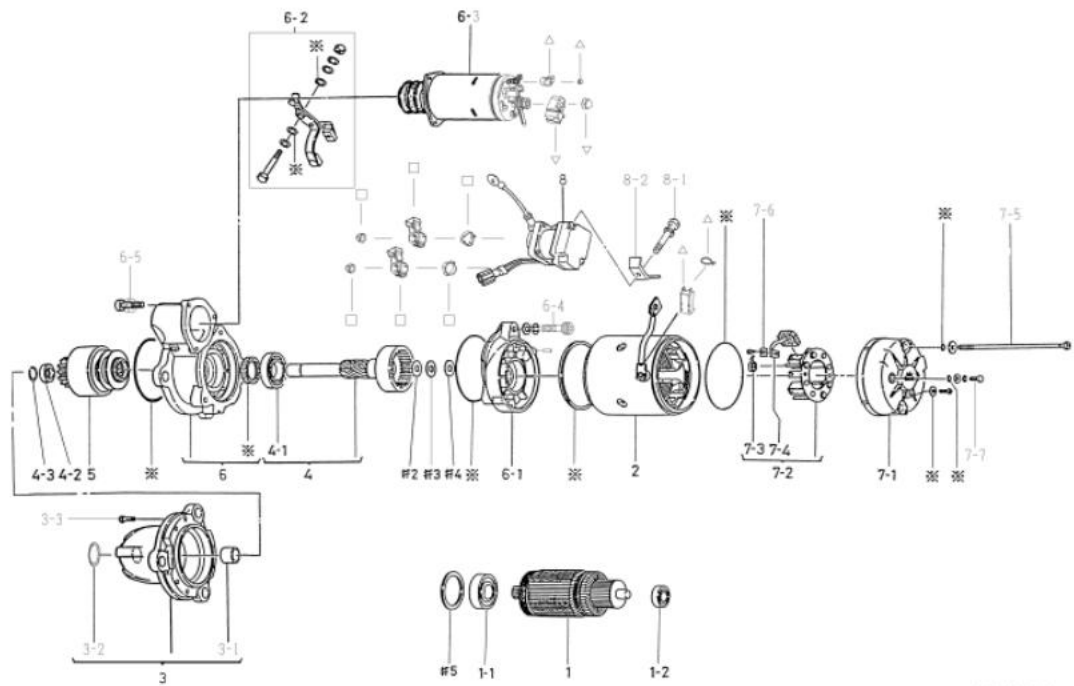
१-०९२१०-१०४० तेल सील १

१-०५०५-००५०१ ओ रिंग २

१-०५०५-००६०१ ओ रिंग २

१-०९२११-०९८० ओ रिंग २

१-०९२११-११३० ओ रिंग १

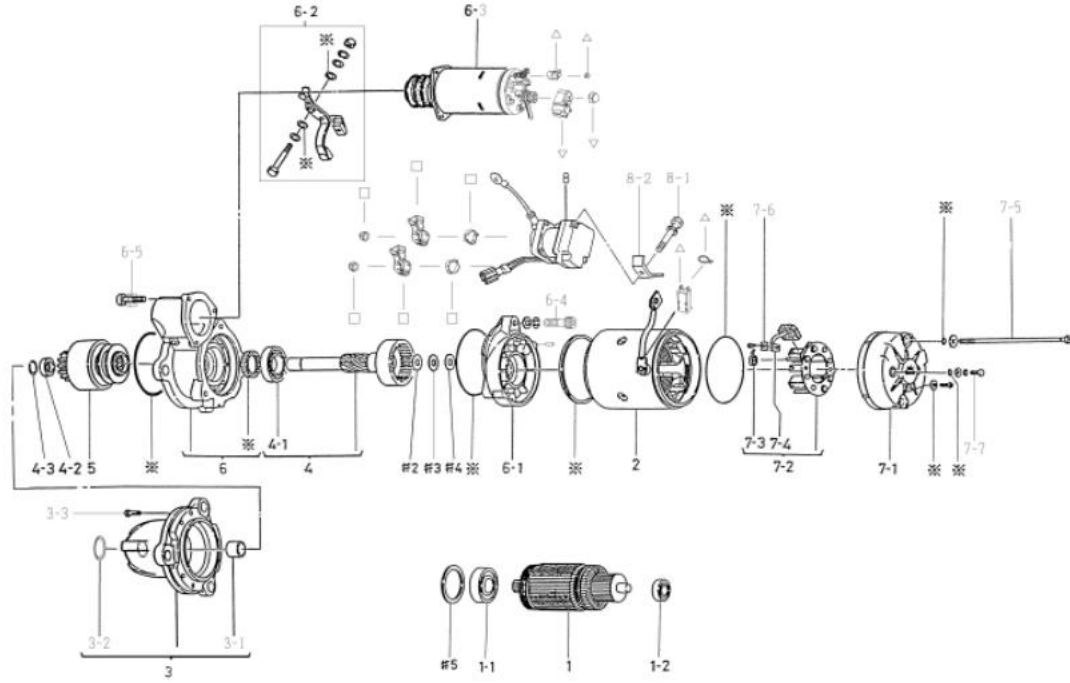


0-23000-7775

ओईएम ग्राहक	कोमात्सु	ओईएम भाग क्रमांक	६००-८१३-७१२२
नाममात्र आजटपुट	२४ व्होल्ट ७.५ किलोवॉट	पुरवठा कालावधी	०२.०६॥
वजन	१८ किलो	स्विच	सेफ्टी रिले (डाव्या बाजूला बसवलेला)
इंजिन मॉडेल SAA6D170E-3, इतर			
वाहन	WA600-3E, इतर		
डिझाइन रेकॉर्ड ७१६४ □ ७७८०	एसएफआर बदलले ७७८० □ ७७८१ जंप स्टार्ट संरक्षण, एसएफआर आणि मॅग.स्विच बदलले.		
टीप	जलरोधक तेलरोधक φ114		

एनओ	भाग क्रमांक	उत्पादक भाग क्रमांक	वर्णन	प्रमाण	सूची किंमत	टीप
१	०-२३१००-०२३१		आर्मचर को	१		
१-१	१-०४५६-६२०४७		बॉल बेअरिंग	१		समोर
१-२	१-०४५६-६२००७		बॉल बेअरिंग	१		मागील
२	०-२३२००-०११२०		योक असेंब्ली	१		७-४ आणि ७-६ प्रत्येकी २ नग समाविष्ट.
३	०-२३३००-०२७५		फ्रंट ब्रॅकेट कंपनी	१		३-१, ३-२ सह
३-१	७-२३३५१-००८५		धातू	१		समोर
३-२	१-२३७६१-००१०		कव्हर	१		
३-३	१-०२४०-०६३०५		बोल्ट	६		
४	७-२३१२०-००९०		शाफ्ट असेंब्ली	१		४-१ सह
४-१	१-०४५६-६००६७		बॉल बेअरिंग	१		केंद्र
४-२	१-२३१८१-००२०		पिनियन स्टॉपर	१		
४-३	१-२३११४-००२०		क्लिप रिंग	१		
५	०-२३५००-०१६४		ऑर्कव्हाल असेंब्ली	१		
६	०-२३६००-०२७०		सेंटर ब्रॅकेट असेंब्ली	१		तेलाच्या सीलसह
६-१	१-२३६११-००८०		सेंटर ब्रॅकेट	१		
६-२	७-२३३२०-०१२०		शिफ्ट लिव्हर असेंब्ली	१		
६-३	७-४७१००-०२५०		मॅग.स्विच कव्हर असेंब्ली	१		
६-४	१-०२४०-०८४०५		बोल्ट	३		
६-५	०-०२७४-०६२०२		बोल्ट	३		
७-१	०-२३७११-०२२१		मागील ब्रॅकेट	१		
७-२	७-२३७५०-००२४		ब्रश होल्डर कंपनी	१		७-३, ७-४, ७-६ सह
७-३	१-२३११३-००४०		ब्रश स्प्रिंग	४		
७-४	१-२३७४०-०३५४		ब्रश कंपनी	४		
७-५	०-०९००१-४३८०		बोल्ट	२		बोल्टमधून
७-६	१-२५९२२-२८००		प्लेट	४		
७-७	०-०९००१-४१८१		बोल्ट	२		
८	०-२५०००-७९७२		स्विच	१		
८-१	०-०२७०-०६६०२		बोल्ट	१		
८-२	१-४७९२७-०९४०		धारक	१		
□२	१-२३९२१-०१३०		वॉशर	१		
□३	१-२३९२१-०१४०		वॉशर	१		समायोजनासाठी
□४	१-२३९४१-००४०		इन्सुलेट वॉशर	१		
□५	०-२३९२१-०२३०		वॉशर	१		समायोजनासाठी
※	७-०९२१०-२८७०		सील असेंब्ली	१		
□	७-४७७६१-००१०		मॅग.स्विच कव्हर असेंब्ली	१		
□	७-४७७६१-००३०		स्विच कव्हर असेंब्ली	१		

※	७-०९२१०-२८७०	सील असेंब्ली	
	१-०३४५५-०५००१	सील वॉशर	१
	१-०३४५५-०८००१	सील वॉशर	२
	१-२३९५१-००५१	पॅकिंग	१
	१-०९२१०-१०६०	तेल सील	१
	१-०५०५-००५०१	ओ रिंग	२
	१-०५०५-००६०१	ओ रिंग	२
	१-०९२११-०९८१	ओ रिंग	२
	१-०९२११-११२०	ओ रिंग	१



0-23000-7781

ओईएम ग्राहक	कोमात्सु	ओईएम भाग क्रमांक	६००-८१३-७१२३
नाममात्र आजटपुट	२४ व्होल्ट ७.५ किलोवॉट	पुरवठा कालावधी	१५.०६०
वजन	१८ किलो	स्विच	सेफ्टी रिले (डाव्या बाजूला बसवलेला)
इंजिन मॉडेल SAA6D170E-3, इतर			
वाहन	WA600-3E, इतर		
डिझाइन रेकॉर्ड ७१६४ □ ७७८०		एसएफआर बदलले	
	७७८० □ ७७८१	जंप स्टार्ट संरक्षण, एसएफआर आणि मॅंग.स्विच बदलले.	
	७७८१ □ ७७८५	सावधानता फलक बदलला आहे	
टीप	जलरोधक तेलरोधक φ114		

एनओ	भाग क्रमांक	उत्पादक भाग क्रमांक	वर्णन	प्रमाण	सूची किंमत	टीप
१	०-२३१००-०२३१		आर्मेचर को	१		
१-१	१-०४५६-६२०४७		बॉल बेअरिंग	१		समोर
१-२	१-०४५६-६२००७		बॉल बेअरिंग	१		मागील
२	०-२३२००-०११२०		योक असेंब्ली	१		७-४ आणि ७-६ प्रत्येकी २ नग समाविष्ट.
३	०-२३३००-०२७५		फ्रंट ब्रॅकेट कंपनी	१		३-१, ३-२ सह
३-१	७-२३३५१-००८५		धातू	१		समोर
३-२	१-२३७६१-००१०		कव्हर	१		
३-३	१-०२४०-०६३०५		बोल्ट	६		
४	७-२३१२०-००९०		शाफ्ट असेंब्ली	१		४-१ सह
४-१	१-०४५६-६००६७		बॉल बेअरिंग	१		केंद्र
४-२	१-२३१८१-००२०		पिनियन स्टॉपर	१		
४-३	१-२३१९४-००२०		क्लिप रिंग	१		
५	०-२३५००-०१६४		ऑर्कवेलच असेंब्ली	१		
६	०-२३६००-०२७०		सेंटर ब्रॅकेट असेंब्ली	१		तेलाच्या सीलसह
६-१	१-२३६११-००८०		सेंटर ब्रॅकेट	१		
६-२	७-२३३२०-०१२०		शिफ्ट लिव्हर असेंब्ली	१		
६-३	७-४७१००-०२५४		मॅंग.स्विच कव्हर असेंब्ली	१		
६-४	१-०२४०-०८४०५		बोल्ट	३		
६-५	०-०२७४-०६२०२		बोल्ट	३		
७-१	०-२३७११-०२२१		मागील ब्रॅकेट	१		
७-२	७-२३७५०-००२४		ब्रश होल्डर कंपनी	१		७-३, ७-४, ७-६ सह
७-३	१-२३९१३-००४०		ब्रश स्प्रिंग	४		
७-४	१-२३७४०-०३५४		ब्रश कंपनी	४		
७-५	०-०९००१-४३८०		बोल्ट	२		बोल्टमधून
७-६	१-२५९२२-२८००		प्लेट	४		
७-७	०-०९००१-४१८१		बोल्ट	२		
८	०-२५०००-७९७२		स्विच	१		
८-१	०-०२७०-०६६०२		बोल्ट	१		
८-२	१-४७९२७-०९४०		धारक	१		
□२	१-२३९२१-०१३०		वॉशर	१		
□३	१-२३९२१-०१४०		वॉशर	१		समायोजनासाठी
□४	१-२३९४१-००४०		इन्सुलेट वॉशर	१		
□५	०-२३९२१-०२३०		वॉशर	१		समायोजनासाठी
※	७-०९२१०-२८७०		सील असेंब्ली	१		
□	७-४७७६१-००१०		मॅंग.स्विच कव्हर असेंब्ली	१		
□	७-४७७६१-००३०		स्विच कव्हर असेंब्ली	१		

※ ७-०९२१०-२८७० सील असेंब्ली

१-०३४५५-०५००१ सील वॉशर १

१-०३४५५-०८००१ सील वॉशर २

१-२३९५१-००५१ पॅकिंग १

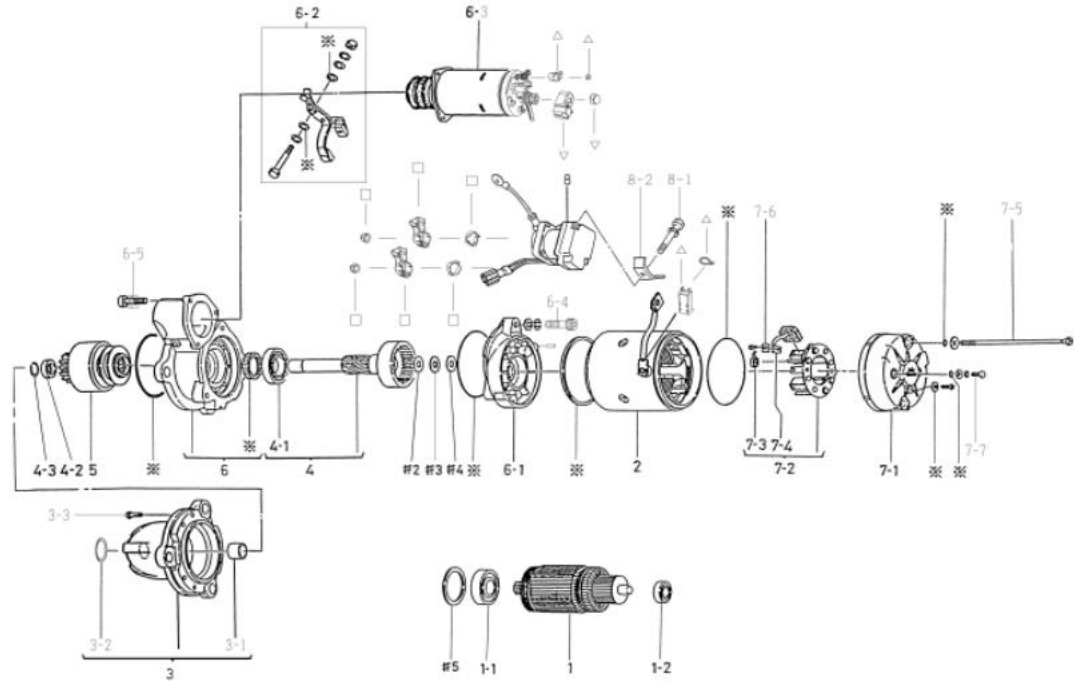
१-०९२१०-१०६० तेल सील १

१-०५०५-००५०१ ओ रिंग २

१-०५०५-००६०१ ओ रिंग २

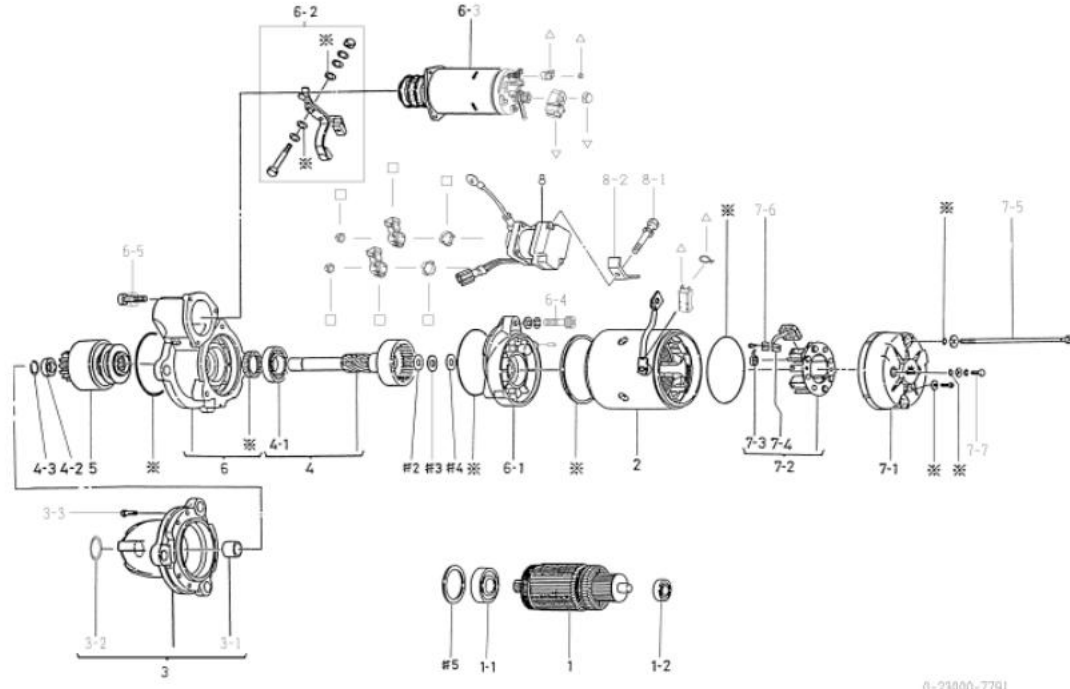
१-०९२११-०९८१ ओ रिंग २

१-०९२११-११२० ओ रिंग १



0-23000-7785

ओईएम ग्राहक	कोमात्सु	ओईएम भाग क्रमांक	६००-८१३-७१३२
नाममात्र आउटपुट	२४ व्होल्ट ७.५ किलोवॉट	पुरवठा कालावधी	०२.०६□
वजन	१८ किलो	स्विच	सेफ्टी रिले (डाव्या बाजूला बसवलेला)
इंजिन मॉडेल SAA6D170E-2D			
वाहन	पीसी११००-६		
डिझाइन रेकॉर्ड ७१६५ □ ७७९०		एसएफआर बदलले	
	७७९० □ ७७९१	जंप स्टार्ट संरक्षण, एसएफआर आणि मॅग.स्विच बदलले.	
टीप	जलरोधक तेलरोधक φ114		



0-23000-7791

एनओ	भाग क्रमांक	उत्पादक भाग क्रमांक	वर्णन	प्रमाण	सूची किंमत	टीप
१	०-२३१००-०२३१		आर्मचर को	१		
१-१	१-०४५६-६२०४७		बॉल बेअरिंग	१		समोर
१-२	१-०४५६-६२००७		बॉल बेअरिंग	१		मागील
२	०-२३२००-११२०		योक असेंब्ली	१		७-४ आणि ७-६ प्रत्येकी २ नग समाविष्ट.
३	०-२३३००-०२७५		फ्रंट ब्रॅकेट असेंब्ली	१		३-१, ३-२ सह
३-१	७-२३३५१-००८५		धातू	१		समोर
३-२	१-२३७७६१-००१०		कव्हर	१		
३-३	१-०२४०-०६३०५		बोल्ट	६		
४	७-२३१२०-००९०		शाफ्ट असेंब्ली	१		४-१ सह
४-१	१-०४५६-६००६७		बॉल बेअरिंग	१		केंद्र
४-२	१-२३१८१-००२०		पिनियन स्टॉपर	१		
४-३	१-२३११४-००२०		क्लिप रिंग	१		
५	१-२३५००-०१६४		ऑर्कव्हाल्व असेंब्ली	१		
६	०-२३६००-०२७०		सेंटर ब्रॅकेट असेंब्ली	१		तेलाच्या सीलसह
६-१	१-२३६११-००८०		सेंटर ब्रॅकेट	१		
६-२	७-२३३२०-०१२०		शिफ्ट लिव्हर असेंब्ली	१		
६-३	७-४७१००-०२५०		मॅग.स्विच कव्हर असेंब्ली	१		
६-४	१-०२४०-०८४०५		बोल्ट	३		
६-५	०-०२७४-०६२०२		बोल्ट	३		
७-१	०-२३७११-०२२१		मागील ब्रॅकेट	१		
७-२	७-२३७५०-००२४		ब्रश होल्डर कंपनी	१		७-३, ७-४, ७-६ सह
७-३	१-२३११३-००४०		ब्रश स्प्रिंग	४		
७-४	१-२३७४०-०३५४		ब्रश कंपनी	४		
७-५	०-०९००१-४३८०		बोल्ट	२		बोल्टमधून
७-६	१-२५९२२-२८००		प्लेट	४		
७-७	०-०९००१-४१८१		बोल्ट	२		
८	०-२५०००-८४४१		स्विच	१		
८-१	०-०२७०-०६६०२		बोल्ट	१		
८-२	१-४७९२७-०९४०		धारक	१		
□२	१-२३९२१-०१३०		वॉशर	१		
□३	१-२३९२१-०१४०		वॉशर	१		समायोजनासाठी
□४	१-२३९४१-००४०		इन्सुलेट वॉशर	१		
□५	०-२३९२१-०२३०		वॉशर	१		समायोजनासाठी
※	७-०९२१०-२८७०		सील असेंब्ली	१		
□	७-४७७६१-००१०		मॅग.स्विच कव्हर असेंब्ली	१		
□	७-४७७६१-००३०		स्विच कव्हर असेंब्ली	१		

※ ७-०९२१०-२८७० सील असेंब्ली

१-०३४५५-०५००१ सील वॉशर १

१-०३४५५-०८००१ सील वॉशर २

१-२३९५१-००५१ पॅकिंग १

१-०९२१०-१०६० तेल सील १

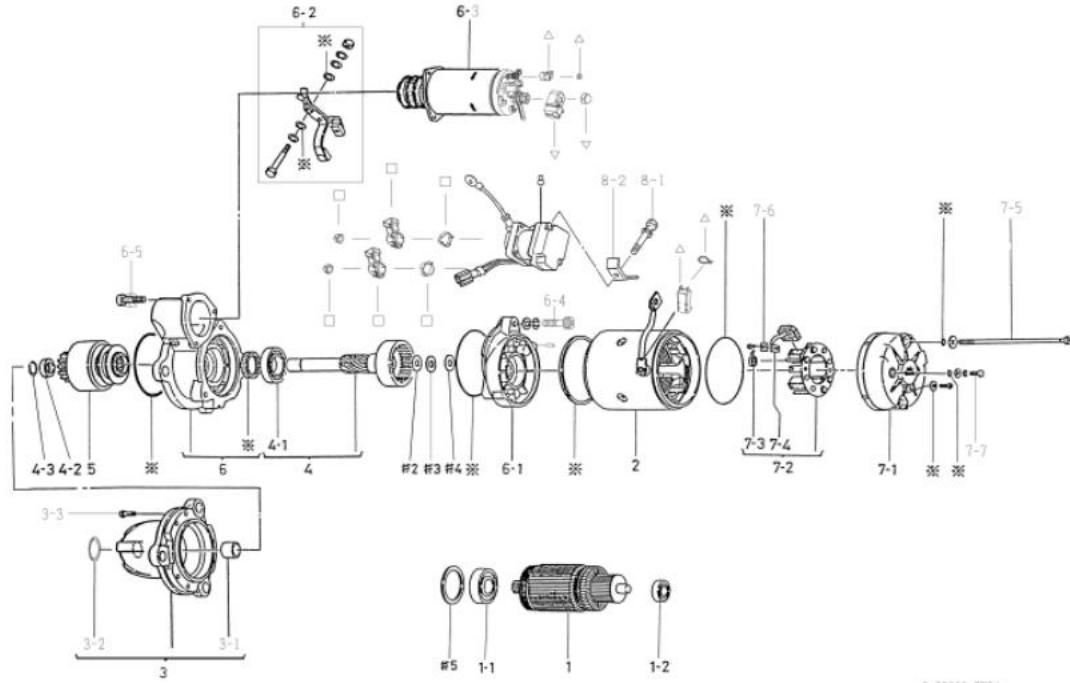
१-०५०५-००५०१ ओ रिंग २

१-०५०५-००६०१ ओ रिंग २

१-०९२११-०९८१ ओ रिंग २

१-०९२११-११२० ओ रिंग १

ओईएम ग्राहक	कोमात्सु	ओईएम भाग क्रमांक	६००-८१३-७१३३
नाममात्र आजटपुट	२४ व्होल्ट ७.५ किलोवॉट	पुरवठा कालावधी	१५.०६□
वजन	१८ किलो	स्विच	सेफ्टी रिले (डाव्या बाजूला बसवलेला)
इंजिन मॉडेल SAA6D170E-2D			
वाहन	पीसी११००-६		
डिझाइन रेकॉर्ड ७१६५ □ ७७९०		एसएफआर बदलले	
	७७९० □ ७७९१	जंप स्टार्ट संरक्षण, एसएफआर आणि मॅंग.स्विच बदलले.	
	७७९१ □ ७७९४	सावधानता फलक बदलला आहे	
टीप	जलरोधक तेलरोधक φ114		



एनओ	भाग क्रमांक	उत्पादक भाग क्रमांक	वर्णन	प्रमाण	सूची किंमत	टीप
१	०-२३१००-०२३१		आर्मेचर को	१		
१-१	१-०४५६-६२०४७		बॉल बेअरिंग	१		समोर
१-२	१-०४५६-६२००७		बॉल बेअरिंग	१		मागील
२	०-२३२००-११२०		योक असेंब्ली	१		७-४ आणि ७-६ प्रत्येकी २ नग समाविष्ट.
३	०-२३३००-०२७५		फ्रंट ब्रॅकेट असेंब्ली	१		३-१, ३-२ सह
३-१	७-२३३५१-००८५		धातू	१		समोर
३-२	१-२३७६१-००१०		कव्हर	१		
३-३	१-०२४०-०६३०५		बोल्ट	६		
४	७-२३१२०-००९०		शाफ्ट असेंब्ली	१		४-१ सह
४-१	१-०४५६-६००६७		बॉल बेअरिंग	१		केंद्र
४-२	१-२३१८१-००२०		पिनियन स्टॉपर	१		
४-३	१-२३१९४-००२०		क्लिप रिंग	१		
५	१-२३५००-०१६४		ऑर्कवेलच असेंब्ली	१		
६	०-२३६००-०२७०		सेंटर ब्रॅकेट असेंब्ली	१		तेलाच्या सीलसह
६-१	१-२३६११-००८०		सेंटर ब्रॅकेट	१		
६-२	७-२३३२०-०१२०		शिफ्ट लिडर असेंब्ली	१		
६-३	७-४७१००-०२५४		मॅंग.स्विच कव्हर असेंब्ली	१		
६-४	१-०२४०-०८४०५		बोल्ट	३		
६-५	०-०२७४-०६२०२		बोल्ट	३		
७-१	०-२३७११-०२२१		मागील ब्रॅकेट	१		
७-२	७-२३७५०-००२४		ब्रश होल्डर कंपनी	१		७-३, ७-४, ७-६ सह
७-३	१-२३९१३-००४०		ब्रश स्प्रिंग	४		
७-४	१-२३७४०-०३५४		ब्रश कंपनी	४		
७-५	०-०९००१-४३८०		बोल्ट	२		बोल्टमधून
७-६	१-२५९२२-२८००		प्लेट	४		
७-७	०-०९००१-४१८१		बोल्ट	२		
८	०-२५०००-८४४१		स्विच	१		
८-१	०-०२७०-०६६०२		बोल्ट	१		
८-२	१-४७९२७-०९४०		धारक	१		
□२	१-२३९२१-०१३०		वॉशर	१		
□३	१-२३९२१-०१४०		वॉशर	१		समायोजनासाठी
□४	१-२३९४१-००४०		इन्सुलेट वॉशर	१		
□५	०-२३९२१-०२३०		वॉशर	१		समायोजनासाठी
※	७-०९२१०-२८७०		सील असेंब्ली	१		
□	७-४७७६१-००१०		मॅंग.स्विच कव्हर असेंब्ली	१		
□	७-४७७६१-००३०		स्विच कव्हर असेंब्ली	१		

※ ७-०९२१०-२८७० सील असेंब्ली

१-०३४५५-०५००१ सील वॉशर १

१-०३४५५-०८००१ सील वॉशर २

१-२३९५१-००५१ पॅकिंग १

१-०९२१०-१०६० तेल सील १

१-०५०५-००५०१ ओ रिंग २

१-०५०५-००६०१ ओ रिंग २

१-०९२११-०९८१ ओ रिंग २

१-०९२११-११२० ओ रिंग १

ओईएम ग्राहक	कोमात्सु	ओईएम भाग क्रमांक	६००-८१३-३५१२
नाममात्र आउटपुट	२४ वोल्ट ७.५ किलोवॉट	पुरवठा कालावधी	०२.०८
वजन	१८ किलो	स्विच	सेफ्टी रिले (डाब्या बाजूला बसवलेला)
इंजिन मॉडेल SA6D170			
वाहन	PC1100-6, PC650, EG550		
डिझाइन रेकॉर्ड ६२१० □ ६२१२		मागील ब्रॅकेट बदलले (धातूचे) बेअरिंग	
	६२१२ □ ७५३१	एसएफआर बदलले	
	७५३१ □ ७८१०	एसएफआर बदलले	
	७८१० □ ७८११	SFR आणि मॅग.स्विच बदलले.	
टीप	जलरोधक तेलरोधक φ114		

एनओ	भाग क्रमांक	उत्पादक भाग क्रमांक	वर्णन	प्रमाण	सूची किंमत	टीप
१	०-२३१००-०२३१		आर्मेचर को	१		
१-१	१-०४५६-६२०४७		बॉल बेअरिंग	१		समोर
१-२	१-०४५६-६२००७		बॉल बेअरिंग	१		मागील
२	०-२३२००-११२०		योक असेंब्ली	१		७-४ आणि ७-६ प्रत्येकी २ नग समाविष्ट.
३	०-२३३००-०२७५		फ्रंट ब्रॅकेट असेंब्ली	१		३-१, ३-२ सह
३-१	७-२३३५१-००८५		धातू	१		समोर
३-२	१-२३७६१-००१०		कव्हर	१		
३-३	१-०२४०-०६३०५		बोल्ट	६		
४	७-२३१२०-००९०		शाफ्ट असेंब्ली	१		४-१ सह
४-१	१-०४५६-६००६७		बॉल बेअरिंग	१		केंद्र
४-२	१-२३१११-००२०		पिनियन स्टॉपर	१		
४-३	१-२३९१४-००२०		क्लिप रिंग	१		
५	१-२३५००-०१६४		ऑर्कलच असेंब्ली	१		
६	१-२३६००-००८०		सेंटर ब्रॅकेट असेंब्ली	१		तेलाच्या सीलसह
६-१	१-२३६११-००८०		सेंटर ब्रॅकेट	१		
६-२	७-२३३२०-०१२०		शिफ्ट लिक्वर असेंब्ली	१		
६-३	०-४७१००-४९२०		मॅग.स्विच कव्हर असेंब्ली	१		
६-४	१-०२४०-०८४०५		बोल्ट	३		
६-५	०-०२७४-०६२०२		बोल्ट	३		
७-१	०-२३७११-०२२१		मागील ब्रॅकेट	१		
७-२	७-२३७५०-००२४		ब्रश होल्डर कंपनी	१		७-३, ७-४, ७-६ सह
७-३	१-२३९१३-००४०		ब्रश स्प्रिंग	४		
७-४	१-२३७४०-०३५४		ब्रश कंपनी	४		
७-५	०-०९००१-४३८०		बोल्ट	२		बोल्टमधून
७-६	१-२५९२२-२८००		प्लेट	४		
७-७	०-०९००१-४१८१		बोल्ट	२		
८	०-२५०००-६४४३		स्विच	१		
८-१	०-०२७०-०६६०२		बोल्ट	१		
८-२	१-४७९२७-०९४०		धारक	१		
□२	१-२३९२१-०१३०		वॉशर	१		
□३	१-२३९२१-०१४०		वॉशर	१		समायोजनासाठी
□४	१-२३९४१-००४०		इन्सुलेट वॉशर	१		
□५	०-२३९२१-०२३०		वॉशर	१		समायोजनासाठी
※	७-०९२१०-१०००		सील असेंब्ली	१		

※ ७-०९२१०-१००० सील असेंब्ली

१-०३४५-०५००१ सील वॉशर १

१-०३४५-०८००१ सील वॉशर २

१-०५०५-००५०१ ओ रिंग २

१-०५०५-००६०१ ओ रिंग २

१-०९२१०-१०४० तेल सील १

१-०९२११-०५७१ ओ रिंग १

१-०९२११-०९८० ओ रिंग २

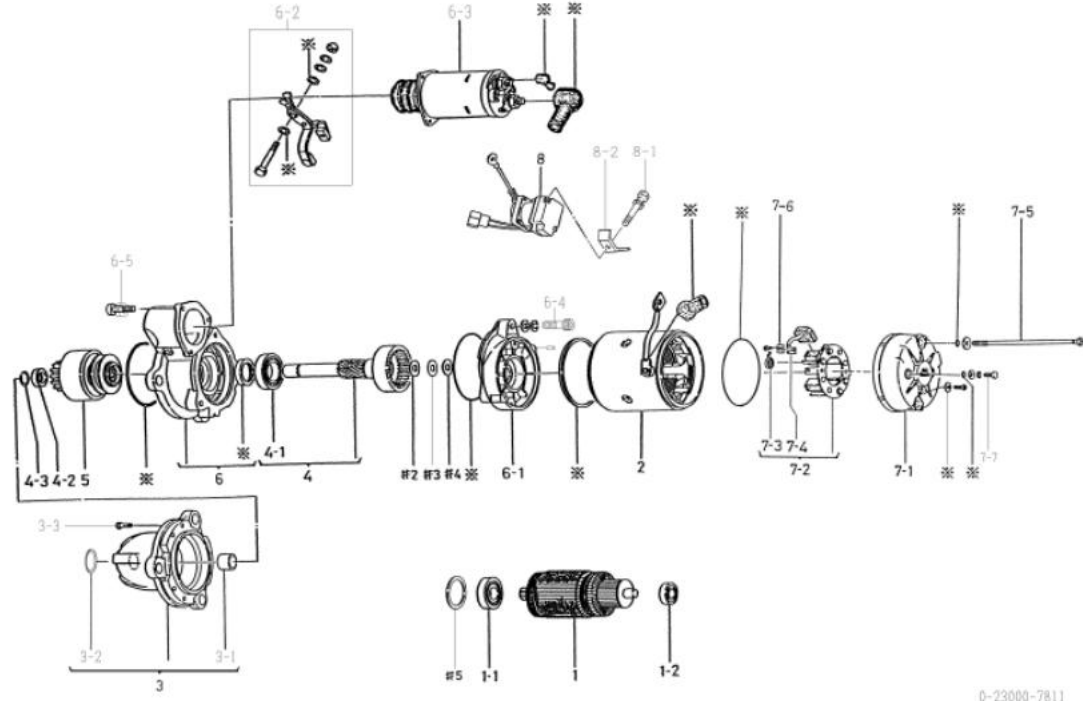
१-०९२११-११२० ओ रिंग १

१-०९२५२-०२११ गम कॅप १

१-०९२५२-०४२० गम कॅप १

१-०९२५२-०४३० गम कॅप १

१-२३९५१-००५० पॅकिंग १

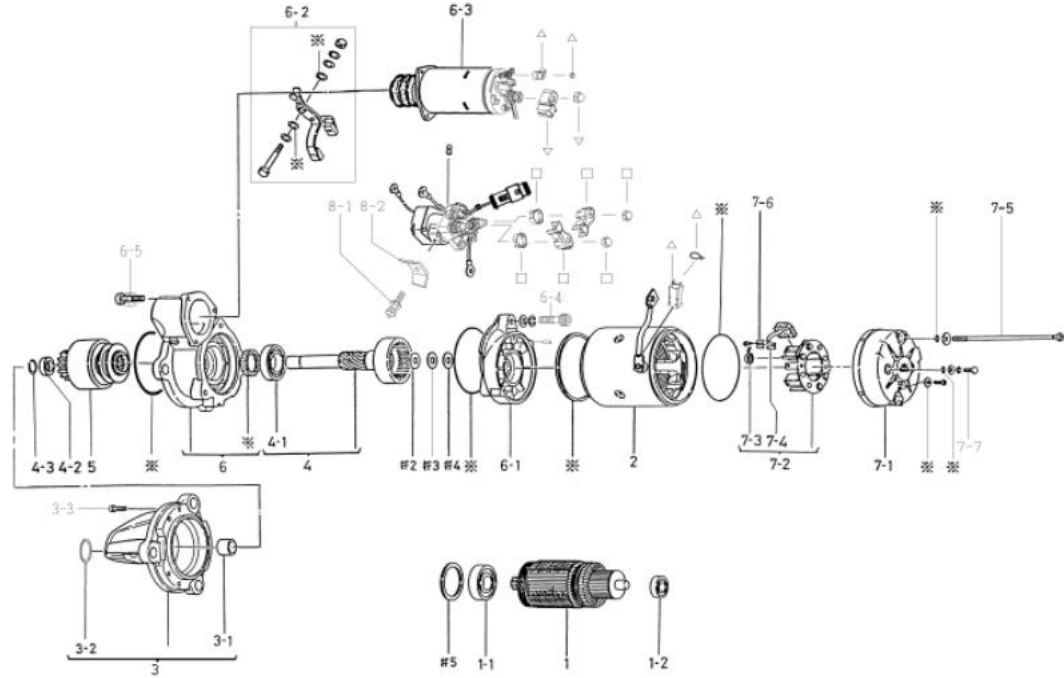


0-23000-7811

ओईएम ग्राहक	कोमात्सु	ओईएम भाग क्रमांक	६००-८१३-३६२३
नाममात्र आजटपुट	२४ व्होल्ट ७.५ किलोवॉट	पुरवठा कालावधी	०२.०६
वजन	१८ किलो	स्विच	सेफ्टी रिले (उजव्या बाजूला बसवलेला)
इंजिन मॉडेल	SA6D170E-2B, इतर		
वाहन	पीसी१०००-१, इतर		
डिझाइन रेकॉर्ड ६५५० □ ६५५१	<p>सील बदलले</p> <p>६५५१ □ ६५५२ मागील ब्रॅकेट बदलले (धातूचे/बेअरिंग)</p> <p>६५५२ □ ६५५३ एसएफआर बदलले</p> <p>६५५२ □ ७८४० एसएफआर बदलले</p> <p>७८४० □ ७८४१ जंप स्टार्ट संरक्षण, एसएफआर आणि मॅग.स्विच बदलले.</p>		
टीप	जलरोधक तेलरोधक q114		

एनओ	भाग क्रमांक	उत्पादक भाग क्रमांक	वर्णन	प्रमाण	सूची किंमत	टीप
१	०-२३१००-०२३१		आर्मेचर को	१		
१-१	१-०४५६-६२०४७		बॉल बेअरिंग	१		समोर
१-२	१-०४५६-६२००७		बॉल बेअरिंग	१		मागील
२	०-२३२००-११२०		योक असेंब्ली	१		७-४ आणि ७-६ प्रत्येकी २ नग समाविष्ट.
३	०-२३३००-०२६६		फ्रंट ब्रॅकेट असेंब्ली	१		३-१, ३-२ सह
३-१	७-२३३५१-००८५		धातू	१		समोर
३-२	१-२३७६१-००१०		कव्हर	१		
३-३	१-०२४०-०६३०५		बोल्ट	६		
४	७-२३१२०-००९०		शाफ्ट असेंब्ली	१		४-१ सह
४-१	१-०४५६-६००६७		बॉल बेअरिंग	१		केंद्र
४-२	१-२३१८१-००२०		पिनियन स्टॉपर	१		
४-३	१-२३११४-००२०		क्लिप रिंग	१		
५	१-२३५००-०१६४		ऑर्कव्हाल असेंब्ली	१		
६	०-२३६००-०२७०		सेंटर ब्रॅकेट असेंब्ली	१		तेलाच्या सीलसह
६-१	१-२३६११-००८०		सेंटर ब्रॅकेट	१		
६-२	७-४७३२०-०१२०		शिफ्ट लिव्हर असेंब्ली	१		
६-३	७-४७१००-०२५०		मॅग.स्विच असेंब्ली	१		
६-४	१-०२४०-०८०४५		बोल्ट	३		
६-५	०-०२७४-०६२०२		बोल्ट	३		
७-१	०-२३७११-०२२१		मागील ब्रॅकेट	१		
७-२	७-२३७५०-००२४		ब्रश होल्डर कंपनी	१		७-३, ७-४, ७-६ सह
७-३	१-२३११३-००४०		ब्रश स्प्रिंग	४		
७-४	१-२३७४०-०३५४		ब्रश कंपनी	४		
७-५	०-०९००१-४३८०		बोल्ट	२		बोल्टमधून
७-६	१-२५९२२-२८००		प्लेट	४		
७-७	०-०९००१-४१८१		बोल्ट	२		
८	०-२५०००-१२५०		स्विच	१		
८-१	०-०२७०-०६६०२		बोल्ट	१		
८-२	१-४७९२७-०९४०		धारक	१		
□२	१-२३९२१-०१३०		वॉशर	१		
□३	१-२३९२१-०१४०		वॉशर	१		समायोजनासाठी
□४	१-२३९४१-००४०		इन्सुलेट वॉशर	१		
□५	०-२३९२१-०२३०		वॉशर	२		समायोजनासाठी
※	७-०९२१०-२८७०		सील असेंब्ली	१		
□	७-४७७६१-००१०		मॅग.स्विच कव्हर असेंब्ली	१		
□	७-४७७६१-००३०		स्विच कव्हर असेंब्ली	१		

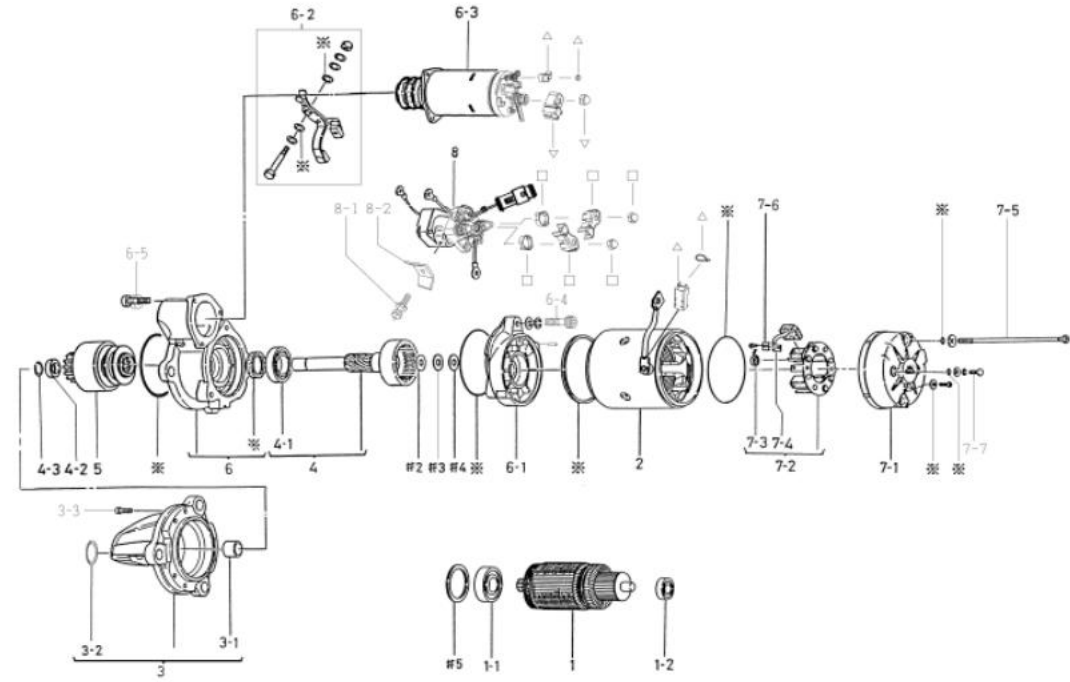
※	७-०९२१०-२८७०	सील असेंब्ली	
	१-०३४५०-०५००१	सील वॉशर	१
	१-०३४५०-०८००१	सील वॉशर	२
	१-२३९५१-००५१	पॅकिंग	१
	१-०९२१०-१०६०	तेल सील	१
	१-०५०५-००५०१	ओ रिंग	२
	१-०५०५-००६०१	ओ रिंग	२
	१-०९२११-०९८१	ओ रिंग	२
	१-०९२११-११२०	ओ रिंग	१



0-23000-7841

ओईएम ग्राहक	कोमालु	ओईएम भाग क्रमांक	६००-८१३-३६२४
नाममात्र आउटपुट	२४ व्होल्ट ७.५ किलोवॉट	पुरवठा कालावधी	१५.०६
वजन	१८ किलो	स्विच	सेफ्टी रिले (उजव्या बाजूला बसवलेला)
इंजिन मॉडेल	SA6D170E-2B, इतर		
वाहन	पीसी१०००-१, इतर		
डिझाइन रेकॉर्ड ६५५० □ ६५५१	सील बदलले		
६५५१ □ ६५५२	मागील ब्रॅकेट बदलले (धातूचे/बेअरिंग)		
६५५२ □ ६५५३	एसएफआर बदलले		
६५५२ □ ७८४०	एसएफआर बदलले		
७८४० □ ७८४१	जंप स्टार्ट संरक्षण, एसएफआर आणि मॅग.स्विच बदलले.		
७८४१ □ ७८४५	सावधानता फलक बदलला आहे		
टीप	जलरोधक तेलरोधक φ114		

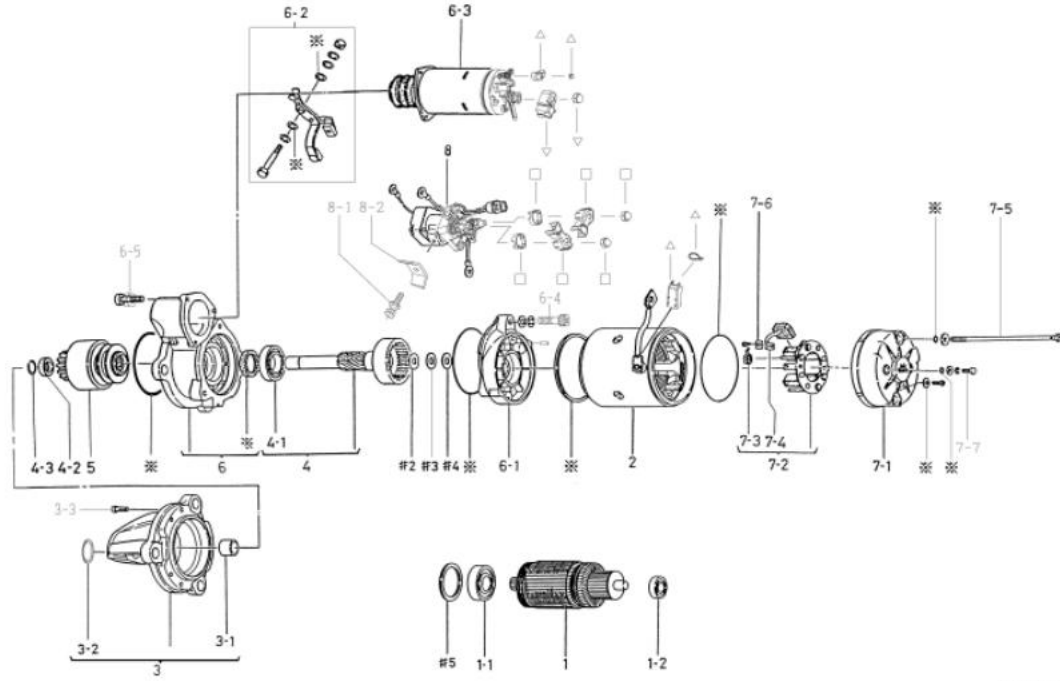
एनओ	भाग क्रमांक	उत्पादक भाग क्रमांक	वर्णन	प्रमाण	सूची किंमत	टीप
१	०-२३१००-०२३१		आर्मेचर को	१		
१-१	१-०४५६-६२०४७		बॉल बेअरिंग	१		समोर
१-२	१-०४५६-६२००७		बॉल बेअरिंग	१		मागील
२	०-२३२००-११२०		योक असेंब्ली	१		७-४ आणि ७-६ प्रत्येकी २ नग समाविष्ट.
३	०-२३३००-०२६६		फ्रंट ब्रॅकेट असेंब्ली	१		३-१, ३-२ सह
३-१	७-२३३५१-००८५		धातू	१		समोर
३-२	१-२३७६१-००१०		कव्हर	१		
३-३	१-०२४०-०६३०५		बोल्ट	६		
४	७-२३१२०-००९०		शाफ्ट असेंब्ली	१		४-१ सह
४-१	१-०४५६-६००६७		बॉल बेअरिंग	१		केंद्र
४-२	१-२३१८१-००२०		पिनियन स्टॉपर	१		
४-३	१-२३११४-००२०		क्लिप रिंग	१		
५	१-२३५००-०१६४		ऑर्कव्हाल असेंब्ली	१		
६	०-२३६००-०२७०		सेंटर ब्रॅकेट असेंब्ली	१		तेलाच्या सीलसह
६-१	१-२३६११-००८०		सेंटर ब्रॅकेट	१		
६-२	७-२३३२०-०१२०		शिफ्ट लिव्हर असेंब्ली	१		
६-३	७-४७१००-०२५४		मॅग.स्विच असेंब्ली	१		
६-४	१-०२४०-०८०४५		बोल्ट	३		
६-५	०-०२७४-०६२०२		बोल्ट	३		
७-१	०-२३७११-०२२१		मागील ब्रॅकेट	१		
७-२	७-२३७५०-००२४		ब्रश होल्डर कंपनी	१		७-३, ७-४, ७-६ सह
७-३	१-२३११३-००४०		ब्रश स्प्रिंग	४		
७-४	१-२३७४०-०३५४		ब्रश कंपनी	४		
७-५	०-०९००१-४३८०		बोल्ट	२		बोल्टमधून
७-६	१-२५९२२-२८००		प्लेट	४		
७-७	०-०९००१-४१८१		बोल्ट	२		
८	०-२५०००-९२५०		स्विच	१		
८-१	०-०२७०-०६६०२		बोल्ट	१		
८-२	१-४७९२७-०९४०		धारक	१		
□२	१-२३९२१-०१३०		वॉशर	१		
□३	१-२३९२१-०१४०		वॉशर	१		समायोजनासाठी
□४	१-२३९४१-००४०		इन्सुलेट वॉशर	१		
□५	०-२३९२१-०२३०		वॉशर	२		समायोजनासाठी
※	७-०९२१०-२८७०		सील असेंब्ली	१		
□	७-४७७६१-००१०		मॅग.स्विच कव्हर असेंब्ली	१		
□	७-४७७६१-००३०		स्विच कव्हर असेंब्ली	१		



0-23000-7845

※	७-०९२१०-२८७०	सील असेंब्ली	
	१-०३४५५-०५००१	सील वॉशर	१
	१-०३४५५-०८००१	सील वॉशर	२
	१-२३९५१-००५१	पॅकिंग	१
	१-०९२१०-१०६०	तेल सील	१
	१-०५०५-००५०१	ओ रिंग	२
	१-०५०५-००६०१	ओ रिंग	२
	१-०९२११-०९८१	ओ रिंग	२
	१-०९२११-११२०	ओ रिंग	१

ओईएम ग्राहक	कोमात्सु	ओईएम भाग क्रमांक	६००-८१३-४९३३
नाममात्र आजटपुट	२४ व्होल्ट ७.५ किलोवॉट	पुरवठा कालावधी	०२.०६□
वजन	१८ किलो	स्विच	सेफ्टी रिले (उजव्या बाजूला बसवलेला)
इंजिन मॉडेल SA12V140, इतर			
वाहन	डब्ल्यूडी९००-३, इतर		
डिझाइन रेकॉर्ड ७००० □ ७००१		समोरा धातू बदलला ७००१ □ ७००२ सील बदलले ७००२ □ ७८६० एसएफआर बदलले ७८६० □ ७८६१ जंप स्टार्ट संरक्षण, एसएफआर आणि मॅग.स्विच बदलले.	
टीप	जलरोधक तेलरोधक φ114 समांतर धावणारे तपशील		



0-23000-7861

एनओ	भाग क्रमांक	उत्पादक भाग क्रमांक	वर्णन	प्रमाण	सूची किंमत	टीप
१	०-२३१००-०२३१		आर्मेचर को	१		
१-१	१-०४५६-६२०४७		बॉल बेअरिंग	१		समोर
१-२	१-०४५६-६२००७		बॉल बेअरिंग	१		मागील
२	०-२३२००-११२०		योक असेंब्ली	१		७-४ आणि ७-६ प्रत्येकी २ नग समाविष्ट.
३	०-२३३००-०२६६		फ्रंट ब्रॅकेट असेंब्ली	१		३-१, ३-२ सह
३-१	७-२३३५१-००८५		धातू	१		समोर
३-२	१-२३७६१-००१०		कव्हर	१		
३-३	१-०२४०-०६३०५		बोल्ट	६		
४	७-२३१२०-००९०		शाफ्ट असेंब्ली	१		४-१ सह
४-१	१-०४५६-६००६७		बॉल बेअरिंग	१		केंद्र
४-२	१-२३१८१-००२०		पिनियन स्टॉपर	१		
४-३	१-२३११४-००२०		क्लिप रिंग	१		
५	१-२३५००-०१६४		ऑर्कक्लच असेंब्ली	१		
६	०-२३६००-०२७०		सेंटर ब्रॅकेट असेंब्ली	१		तेलाच्या सीलसह
६-१	१-२३६११-००८०		सेंटर ब्रॅकेट	१		
६-२	७-२३३२०-०१२०		शिफ्ट लिव्हर असेंब्ली	१		
६-३	७-४७१००-०२५०		मॅग.स्विच असेंब्ली	१		
६-४	१-०२४०-०८४०५		बोल्ट	३		
६-५	०-०२७४-०६२०२		बोल्ट	३		
७-१	०-२३७११-०२२१		मागील ब्रॅकेट	१		
७-२	७-२३७५०-००२४		ब्रश होल्डर कंपनी	१		७-३, ७-४, ७-६ सह
७-३	१-२३९१३-००४०		ब्रश स्प्रिंग	४		
७-४	१-२३७४०-०३५४		ब्रश कंपनी	४		
७-५	०-०९००१-४३८०		बोल्ट	२		बोल्टमधून
७-६	१-२५९२२-२८००		प्लेट	४		
७-७	०-०९००१-४१८१		बोल्ट	२		
८	०-२५०००-८३४२		स्विच	१		
८-१	०-०२७०-०६६०२		बोल्ट	१		
८-२	१-४७९२७-०९४०		धारक	१		
□२	१-२३९२१-०१३०		वॉशर	१		
□३	१-२३९२१-०१४०		वॉशर	१		समायोजनासाठी
□४	१-२३९४१-००४०		इन्सुलेट वॉशर	१		
□५	०-२३९२१-०२३०		वॉशर	१		समायोजनासाठी
※	७-०९२१०-२८७०		सील असेंब्ली	१		
□	७-४७७६१-००१०		मॅग.स्विच कव्हर असेंब्ली	१		
□	७-४७७६१-००३०		स्विच कव्हर असेंब्ली	१		

※ ७-०९२१०-२८७० सील असेंब्ली

१-०३४५-०५००१ सील वॉशर

१

१-०३४५-०८००१ सील वॉशर

२

१-२३९५१-००५१ पॅकिंग

१

१-०९२१०-१०६०

तेल सील

१

१-०५०५-००५०१ ओ रिंग

२

१-०५०५-००६०१ ओ रिंग

२

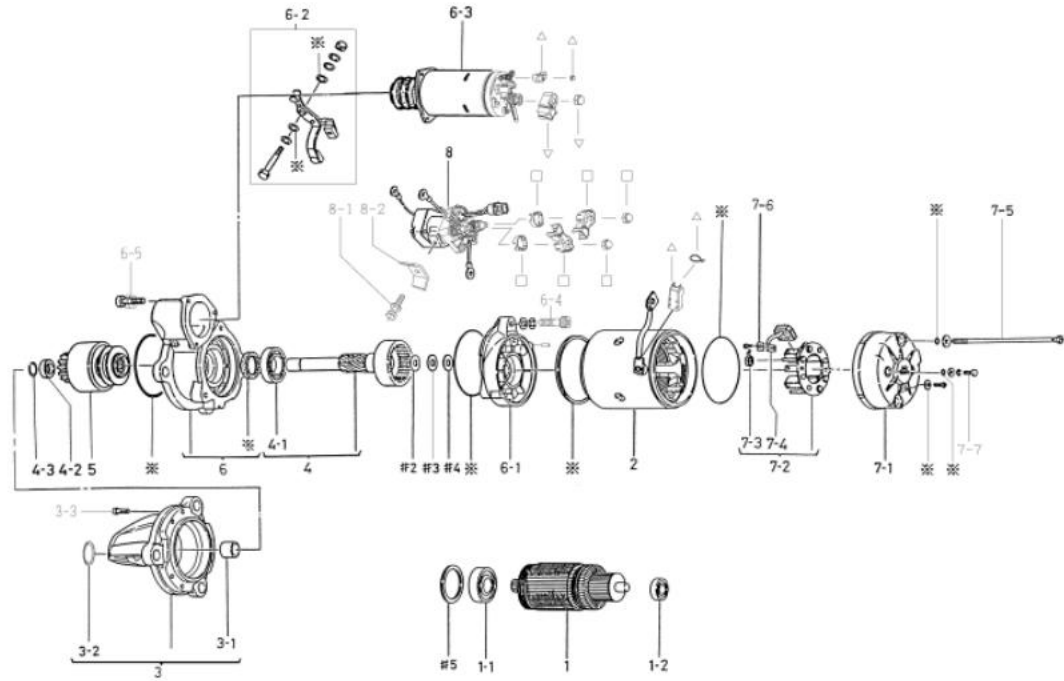
१-०९२११-०९८१ ओ रिंग

२

१-०९२११-११२० ओ रिंग

१

ओईएम ग्राहक	कोमात्सु	ओईएम भाग क्रमांक	६००-८१३-४९३४
नाममात्र आजटपुट	२४ व्होल्ट ७.५ किलोवॉट	पुरवठा कालावधी	१५.०६३
वजन	१८ किलो	स्विच	सेफ्टी रिले (उजव्या बाजूला बसवलेला)
इंजिन मॉडेल SA12V140, इतर			
वाहन	डब्ल्यूडी९००-३, इतर		
डिझाइन रेकॉर्ड ७००० □ ७००१		समोखा धातू बदलला	
	७००१ □ ७००२	सील बदलले	
	७००२ □ ७८६०	एसएफआर बदलले	
	७८६० □ ७८६१	जंप स्टार्ट संरक्षण, एसएफआर आणि मॅग.स्विच बदलले.	
	७८६१ □ ७८६५	सावधानता फलक बदलला आहे	
टीप	जलरोधक तेलरोधक φ114		
	समांतर धावणारे तपशील		



0-23000-7865

एनओ	भाग क्रमांक	उत्पादक भाग क्रमांक	वर्णन	प्रमाण	सूची किंमत	टीप
१	०-२३१००-०२३१		आर्मेचर को	१		
१-१	१-०४५६-६२०४७		बॉल बेअरिंग	१		समोर
१-२	१-०४५६-६२००७		बॉल बेअरिंग	१		मागील
२	०-२३२००-११२०		योक असेंब्ली	१		७-४ आणि ७-६ प्रत्येकी २ नग समाविष्ट.
३	०-२३३००-०२६६		फ्रंट ब्रॅकेट असेंब्ली	१		३-१, ३-२ सह
३-१	७-२३३५१-००८५		धातू	१		समोर
३-२	१-२३७६१-००१०		कव्हर	१		
३-३	१-०२४०-०६३०५		बोल्ट	६		
४	७-२३१२०-००९०		शाफ्ट असेंब्ली	१		४-१ सह
४-१	१-०४५६-६००६७		बॉल बेअरिंग	१		केंद्र
४-२	१-२३१८१-००२०		पिनियन स्टॉपर	१		
४-३	१-२३११४-००२०		क्लिप रिंग	१		
५	१-२३५००-०१६४		ऑर्कव्हाल असेंब्ली	१		
६	०-२३६००-०२७०		सेंटर ब्रॅकेट असेंब्ली	१		तेलाच्या सीलसह
६-१	१-२३६११-००८०		सेंटर ब्रॅकेट	१		
६-२	७-२३३२०-०१२०		शिफ्ट लिव्हर असेंब्ली	१		
६-३	७-४७१००-०२५४		मॅग.स्विच असेंब्ली	१		
६-४	१-०२४०-०८४०५		बोल्ट	३		
६-५	०-०२७४-०६२०२		बोल्ट	३		
७-१	०-२३७११-०२२१		मागील ब्रॅकेट	१		
७-२	७-२३७५०-००२४		ब्रश होल्डर कंपनी	१		७-३, ७-४, ७-६ सह
७-३	१-२३९१३-००४०		ब्रश स्प्रिंग	४		
७-४	१-२३७४०-०३५४		ब्रश कंपनी	४		
७-५	०-०९००१-४३८०		बोल्ट	२		धू बोल्ट
७-६	१-२५९२२-२८००		प्लेट	४		
७-७	०-०९००१-४१८१		बोल्ट	२		
८	०-२५०००-८३४२		स्विच	१		
८-१	०-०२७०-०६६०२		बोल्ट	१		
८-२	१-४७९२७-०९४०		धारक	१		
□२	१-२३९२१-०१३०		वॉशर	१		
□३	१-२३९२१-०१४०		वॉशर	१		समायोजनासाठी
□४	१-२३९४१-००४०		इन्सुलेट वॉशर	१		
□५	०-२३९२१-०२३०		वॉशर	१		समायोजनासाठी
※	७-०९२१०-२८७०		सील असेंब्ली	१		
□	७-४७७६१-००१०		मॅग.स्विच कव्हर असेंब्ली	१		
□	७-४७७६१-००३०		स्विच कव्हर असेंब्ली	१		

※ ७-०९२१०-२८७० सील असेंब्ली

१-०३४५५-०५००१ सील वॉशर १

१-०३४५५-०८००१ सील वॉशर २

१-२३९५१-००५१ पॅकिंग १

१-०९२१०-१०६० तेल सील १

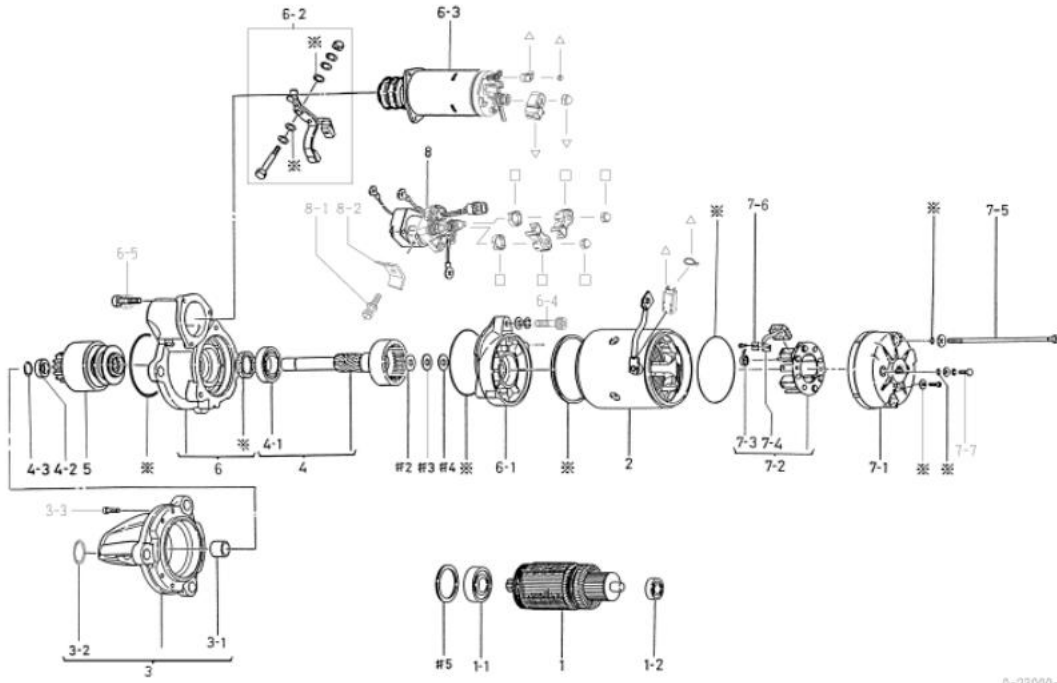
१-०५०५-००५०१ ओ रिंग २

१-०५०५-००६०१ ओ रिंग २

१-०९२११-०९८१ ओ रिंग २

१-०९२११-११२० ओ रिंग १

ओईएम ग्राहक	कोमात्सु	ओईएम भाग क्रमांक	६००-८१३-७५२२
नाममात्र आजटपुट	२४ व्होल्ट ७.५ किलोवॉट	पुरवठा कालावधी	०२.०६□
वजन	१८ किलो	स्विच	सेफ्टी रिले (उजव्या बाजूला बसवलेला)
इंजिन मॉडेल SAA6D170E-2D			
वाहन	पीसी११००-६		
डिझाइन रेकॉर्ड ७००४ □ ७८७०		एसएफआर बदलले	
	७८७० □ ७८७१	जंप स्टार्ट संरक्षण, एसएफआर आणि मॅग.स्विच बदलले.	
टीप	जलरोधक तेलरोधक φ114		



0-23000-7871

एनओ	भाग क्रमांक	उत्पादक भाग क्रमांक	वर्णन	प्रमाण	सूची किंमत	टीप
१	०-२३१००-०२३१		आर्मेचर को	१		
१-१	१-०४५६-६२०४७		बॉल बेअरिंग	१		समोर
१-२	१-०४५६-६२००७		बॉल बेअरिंग	१		मागील
२	०-२३२००-११२०		योक असेंब्ली	१		७-४ आणि ७-६ प्रत्येकी २ नग समाविष्ट.
३	०-२३३००-०२६६		फ्रंट ब्रॅकेट असेंब्ली	१		३-१, ३-२ सह
३-१	७-२३३५१-००८५		धातू	१		समोर
३-२	१-२३७६१-००१०		कव्हर	१		
३-३	१-०२४०-०६३०५		बोल्ट	६		
४	७-२३१२०-००९०		शाफ्ट असेंब्ली	१		४-१ सह
४-१	१-०४५६-६००६७		बॉल बेअरिंग	१		केंद्र
४-२	१-२३१८१-००२०		पिनियन स्टॉपर	१		
४-३	१-२३१९४-००२०		क्लिप रिंग	१		
५	१-२३५००-०१६४		ऑर्कव्हाल असेंब्ली	१		
६	०-२३६००-०२७०		सेंटर ब्रॅकेट असेंब्ली	१		तेलाच्या सीलसह
६-१	१-२३६११-००८०		सेंटर ब्रॅकेट	१		
६-२	७-२३३२०-०१२०		शिफ्ट लिडर असेंब्ली	१		
६-३	७-४७१००-०२५०		मॅग.स्विच असेंब्ली	१		
६-४	१-०२४०-०८४०५		बोल्ट	३		
६-५	०-०२७४-०६२०२		बोल्ट	३		
७-१	०-२३७११-०२२१		मागील ब्रॅकेट	१		
७-२	७-२३७५०-००२४		ब्रश होल्डर कंपनी	१		७-३, ७-४, ७-६ सह
७-३	१-२३९१३-००४०		ब्रश स्प्रिंग	४		
७-४	१-२३७४०-०३५४		ब्रश कंपनी	४		
७-५	०-०९००१-४३८०		बोल्ट	२		बोल्टमधून
७-६	१-२५९२२-२८००		प्लेट	४		
७-७	०-०९००१-४१८१		बोल्ट	२		
८	०-२५०००-८४१२		स्विच	१		
८-१	०-०२७०-०६६०२		बोल्ट	१		
८-२	१-४७९२७-०९४०		धारक	१		
□२	१-२३९२१-०१३०		वॉशर	१		
□३	१-२३९२१-०१४०		वॉशर	१		समायोजनासाठी
□४	१-२३९४१-००४०		इन्सुलेट वॉशर	१		
□५	०-२३९२१-०२३०		वॉशर	१		समायोजनासाठी
※	७-०९२१०-२८७०		सील असेंब्ली	१		
□	७-४७७६१-००१०		मॅग.स्विच कव्हर असेंब्ली	१		
□	७-४७७६१-००३०		स्विच कव्हर असेंब्ली	१		

※ ७-०९२१०-२८७० सील असेंब्ली

१-०३४५५-०५००१ सील वॉशर १

१-०३४५५-०८००१ सील वॉशर २

१-२३९५१-००५१ पॅकिंग १

१-०९२१०-१०६० तेल सील १

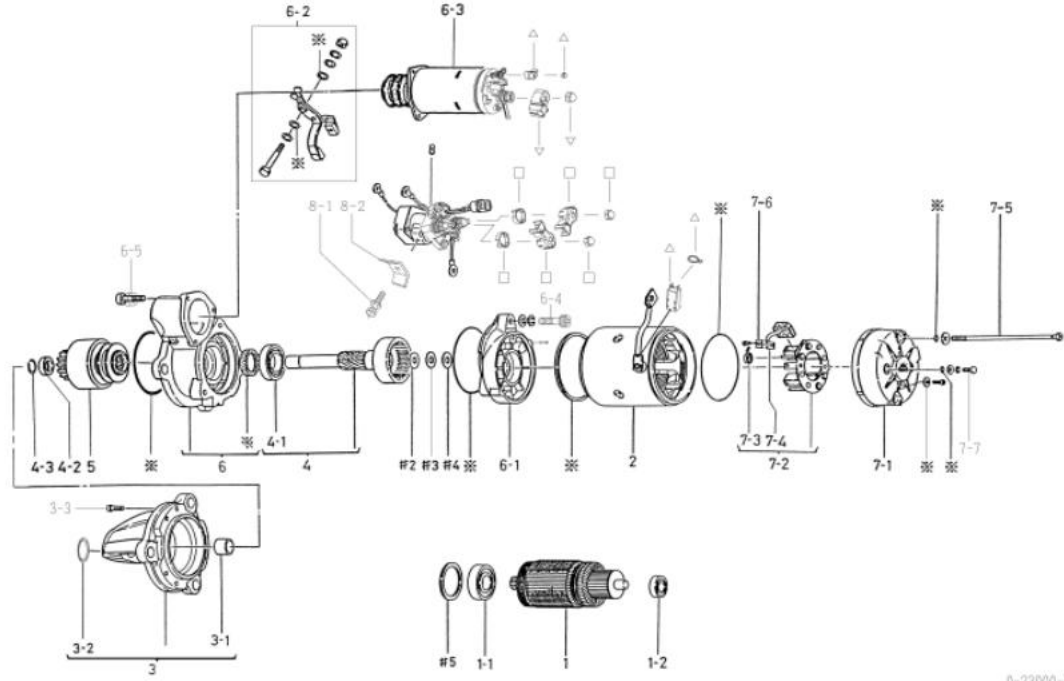
१-०५०५-००५०१ ओ रिंग २

१-०५०५-००६०१ ओ रिंग २

१-०९२११-०९८१ ओ रिंग २

१-०९२११-११२० ओ रिंग १

ओईएम ग्राहक	कोमात्सु	ओईएम भाग क्रमांक	६००-८१३-७५२३
नाममात्र आजटपुट	२४ व्होल्ट ७.५ किलोवॉट	पुरवठा कालावधी	०२.०६
वजन	१८ किलो	स्विच	सेफ्टी रिले (उजव्या बाजूला बसवलेला)
इंजिन मॉडेल SAA6D170E-2D			
वाहन	पीसी११००-६		
डिझाइन रेकॉर्ड ७००४ □ ७८७०		एसएफआर बदलले	
	७८७० □ ७८७१	जंप स्टार्ट संरक्षण, एसएफआर आणि मॅग.स्विच बदलले.	
	७८७१ □ ७८७४	सावधानता फलक बदलला आहे	
टीप	जलरोधक तेलरोधक φ114		



0-23000-7874

एनओ	भाग क्रमांक	उत्पादक भाग क्रमांक	वर्णन	प्रमाण	सूची किंमत	टीप
१	०-२३१००-०२३१		आर्मेचर को	१		
१-१	१-०४५६-६२०४७		बॉल बेअरिंग	१		समोर
१-२	१-०४५६-६२००७		बॉल बेअरिंग	१		मागील
२	०-२३२००-११२०		योक असेंब्ली	१		७-४ आणि ७-६ प्रत्येकी २ नग समाविष्ट.
३	०-२३३००-०२६६		फ्रंट ब्रॅकेट असेंब्ली	१		३-१, ३-२ सह
३-१	७-२३३५१-००८५		धातू	१		समोर
३-२	१-२३७६१-००१०		कव्हर	१		
३-३	१-०२४०-०६३०५		बोल्ट	६		
४	७-२३१२०-००९०		शाफ्ट असेंब्ली	१		४-१ सह
४-१	१-०४५६-६००६७		बॉल बेअरिंग	१		केंद्र
४-२	१-२३१८१-००२०		पिनियन स्टॉपर	१		
४-३	१-२३१९४-००२०		क्लिप रिंग	१		
५	१-२३५००-०१६४		ऑर्कवेलच असेंब्ली	१		
६	०-२३६००-०२७०		सेंटर ब्रॅकेट असेंब्ली	१		तेलाच्या सीलसह
६-१	१-२३६११-००८०		सेंटर ब्रॅकेट	१		
६-२	७-२३३२०-०१२०		शिफ्ट लिव्हर असेंब्ली	१		
६-३	७-४७१००-०२५४		मॅग.स्विच असेंब्ली	१		
६-४	१-०२४०-०८४०५		बोल्ट	३		
६-५	०-०२७४-०६२०२		बोल्ट	३		
७-१	०-२३७११-०२२१		मागील ब्रॅकेट	१		
७-२	७-२३७५०-००२४		ब्रश होल्डर कंपनी	१		७-३, ७-४, ७-६ सह
७-३	१-२३९१३-००४०		ब्रश स्प्रिंग	४		
७-४	१-२३७४०-०३५४		ब्रश कंपनी	४		
७-५	०-०९००१-४३८०		बोल्ट	२		बोल्टमधून
७-६	१-२५९२२-२८००		प्लेट	४		
७-७	०-०९००१-४१८१		बोल्ट	२		
८	०-२५०००-८४१२		स्विच	१		
८-१	०-०२७०-०६६०२		बोल्ट	१		
८-२	१-४७९२७-०९४०		धारक	१		
□२	१-२३९२१-०१३०		वॉशर	१		
□३	१-२३९२१-०१४०		वॉशर	१		समायोजनासाठी
□४	१-२३९४१-००४०		इन्सुलेट वॉशर	१		
□५	०-२३९२१-०२३०		वॉशर	१		समायोजनासाठी
※	७-०९२१०-२८७०		सील असेंब्ली	१		
□	७-४७७६१-००१०		मॅग.स्विच कव्हर असेंब्ली	१		
□	७-४७७६१-००३०		स्विच कव्हर असेंब्ली	१		

※ ७-०९२१०-२८७० सील असेंब्ली

१-०३४५५-०५००१ सील वॉशर १

१-०३४५५-०८००१ सील वॉशर २

१-२३९५१-००५१ पॅकिंग १

१-०९२१०-१०६० तेल सील १

१-०५०५-००५०१ ओ रिंग २

१-०५०५-००६०१ ओ रिंग २

१-०९२११-०९८१ ओ रिंग २

१-०९२११-११२० ओ रिंग १

ओईएम ग्राहक	कोमात्सु	ओईएम भाग क्रमांक	६००-८१३-३६६२
नाममात्र आउटपुट	२४ वॉल्ट ७.५ किलोवॉट	पुरवठा कालावधी	०२.०६
वजन	१८ किलो	स्विच	सेफ्टी रिले (उजव्या बाजूला बसवलेला)
इंजिन मॉडेल	एस६डी१०५		
वाहन	पीसी२२०, पीसी२२०-३, इतर		
डिझाइन रेकॉर्ड ६५१० □ ६५१२		मागील ब्रॅकेट बदलले (धातूचे/बेअरिंग)	
	६५१२ □ ६५१३	एसएफआर बदलले	
	६५१३ □ ७९१०	एसएफआर बदलले	
	७९१० □ ७९११	जंप स्टार्ट संरक्षण, एसएफआर आणि मॅग.स्विच बदलले.	
टीप	जलरोधक तेलरोधक φ114		

एनओ	भाग क्रमांक	उत्पादक भाग क्रमांक	वर्णन	प्रमाण	सूची किंमत	टीप
१	०-२३१००-०२३१		आर्मेचर को	१		
१-१	१-०४५६-६२०४७		बॉल बेअरिंग	१		समोर
१-२	१-०४५६-६२००७		बॉल बेअरिंग	१		मागील
२	०-२३२००-११२०		योक असेंब्ली	१		७-४ आणि ७-६ प्रत्येकी २ नग समाविष्ट.
३	१-२३३१०-०४२५		एफ. ब्रॅकेट कंपनी	१		३-१ सह
३-१	७-२३३५१-००८५		धातू	१		समोर
३-२	१-०२४०-०६२५५		बोल्ट	६		
४	७-२३१२०-००९०		शाफ्ट असेंब्ली	१		४-१ सह
४-१	१-०४५६-६००६७		बॉल बेअरिंग	१		केंद्र
४-२	१-२३१८१-००२०		पिनियम स्टॉपर	१		
४-३	१-२३१९४-००२०		क्लिप रिंग	१		
५	१-२३५००-०११०		ऑर्कक्लच असेंब्ली	१		
६	१-२३६००-००८०		सेंटर ब्रॅकेट असेंब्ली	१		तेलाच्या सीलसह
६-१	१-२३६११-००८०		सेंटर ब्रॅकेट	१		
६-२	७-२३३२०-०१२०		शिफ्ट लिंकर असेंब्ली	१		
६-३	७-४७१००-०२५०		मॅग.स्विच असेंब्ली	१		
६-४	१-०२४०-०८४०५		बोल्ट	३		
६-५	०-०२७४-०६२०२		बोल्ट	३		
७-१	०-२३७११-०२२१		मागील ब्रॅकेट	१		
७-२	७-२३७५०-००२४		ब्रश होल्डर कंपनी	१		७-३, ७-४, ७-६ सह
७-३	१-२३९१३-००४०		ब्रश स्प्रिंग	४		
७-४	१-२३७४०-०३५४		ब्रश कंपनी	४		
७-५	०-२३९०१-००३०		बोल्ट	२		बोल्टमधून
७-६	१-२५९२२-२८००		प्लेट	४		
७-७	०-०९००१-४१८१		बोल्ट	२		
८	०-२५०००-९२५०		स्विच	१		
८-१	०-०२७०-०६६०२		बोल्ट	१		
८-२	१-४७९२७-०९४०		धारक	१		
□२	१-२३९२१-०१३०		वॉशर	१		
□३	१-२३९२१-०१४०		वॉशर	१		समायोजनासाठी
□४	१-२३९४१-००४०		इन्सुलेट वॉशर	१		
□५	०-२३९२१-०२३०		आर्मेचर को	१		समायोजनासाठी
※	७-०९२१०-२८८०		सील असेंब्ली	१		
□	७-४७७६१-००१०		मॅग.स्विच कवर असेंब्ली	१		
□	७-४७७६१-००३०		स्विच कवर असेंब्ली	१		

※ ७-०९२१०-२८८० सील असेंब्ली

१-०३४५-०५००१ सील वॉशर १

१-०३४५-०८००१ सील वॉशर २

१-२३९५१-००५० पॅकिंग १

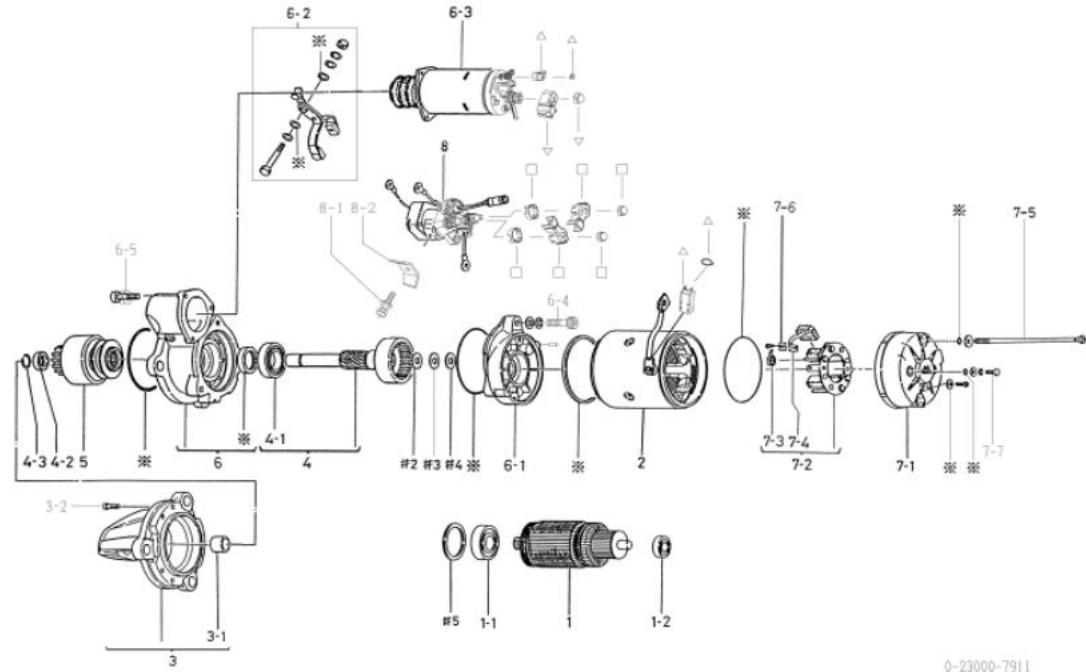
१-०९२१०-१०४० तेल सील १

१-०५०५-००५०१ ओ रिंग २

१-०५०५-००६०१ ओ रिंग २

१-०९२११-०९८० ओ रिंग २

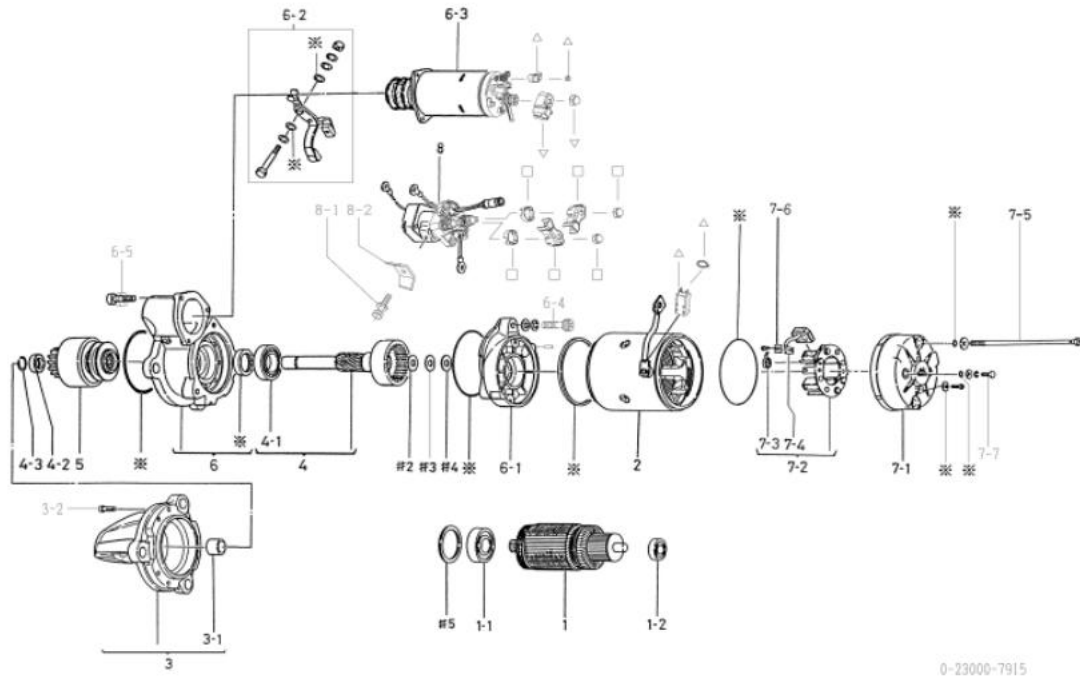
१-०९२११-११२० ओ रिंग १



0-23000-7911

ओईएम ग्राहक	कोमात्सु	ओईएम भाग क्रमांक	६००-८१३-३६६३
नाममात्र आजटपुट	२४ व्होल्ट ७.५ किलोवॉट	पुरवठा कालावधी	१५.०६
वजन	१८ किलो	स्विच	सेफ्टी रिले (उजव्या बाजूला बसवलेला)
इंजिन मॉडेल	एस ६डी १०५		
वाहन	पीसी २२०, पीसी २२०-३, इतर		
डिझाइन रेकॉर्ड ६५१० □ ६५१२	मागील ब्रॅकेट बदलले (धातूचे वेअरिंग)		
	६५१२ □ ६५१३	एसएफआर बदलले	
	६५१३ □ ७९१०	एसएफआर बदलले	
	७९१० □ ७९११	जंप स्टार्ट संरक्षण, एसएफआर आणि मॅग.स्विच बदलले.	
	७९११ □ ७९१५	सावधानता फलक बदलला आहे	
टीप	जलरोधक तेलरोधक ७114		

एनओ	भाग क्रमांक	उत्पादक भाग क्रमांक	वर्णन	प्रमाण	सूची किंमत	टीप
१	०-२३१००-०२३१		आर्मचर को	१		
१-१	१-०४५६-६२०४७		बॉल बेअरिंग	१		समोर
१-२	१-०४५६-६२००७		बॉल बेअरिंग	१		मागील
२	०-२३२००-११२०		योक असेंब्ली	१		७-४ आणि ७-६ प्रत्येकी २ नग समाविष्ट.
३	१-२३३१०-०४२५		एफ. ब्रॅकेट कंपनी	१		३-१ सह
३-१	७-२३३५१-००८५		धातू	१		समोर
३-२	१-०२४०-०६२५५		बोल्ट	६		
४	७-२३१२०-००९०		शाफ्ट असेंब्ली	१		४-१ सह
४-१	१-०४५६-६००६७		बॉल बेअरिंग	१		केंद्र
४-२	१-२३१८१-००२०		पिनियन स्टॉपर	१		
४-३	१-२३९१४-००२०		क्लिप रिंग	१		
५	१-२३५००-०१९४		ऑर्कव्हाल्व असेंब्ली	१		
६	१-२३६००-००८०		सेंटर ब्रॅकेट असेंब्ली	१		तेलाच्या सीलसह
६-१	१-२३६११-००८०		सेंटर ब्रॅकेट	१		
६-२	७-२३३२०-०१२०		शिफ्ट लिव्हर असेंब्ली	१		
६-३	७-४७१००-०२५४		मॅग.स्विच असेंब्ली	१		
६-४	१-०२४०-०८४०५		बोल्ट	३		
६-५	०-०२७४-०६२०२		बोल्ट	३		
७-१	०-२३७११-०२२१		मागील ब्रॅकेट	१		
७-२	७-२३७५०-००२४		ब्रश होल्डर कंपनी	१		७-३, ७-४, ७-६ सह
७-३	१-२३९१३-००४०		ब्रश स्प्रिंग	४		
७-४	१-२३७४०-०३५४		ब्रश कंपनी	४		
७-५	०-२३९०१-००३०		बोल्ट	२		बोल्टमधून
७-६	१-२५९२२-२८००		प्लेट	४		
७-७	०-०९००१-४१८१		बोल्ट	२		
८	०-२५०००-९२५०		स्विच	१		
८-१	०-०२७०-०६६०२		बोल्ट	१		
८-२	१-४७९२७-०९४०		धारक	१		
□२	१-२३९२१-०१३०		वॉशर	१		
□३	१-२३९२१-०१४०		वॉशर	१		समायोजनासाठी
□४	१-२३९४१-००४०		इन्सुलेट वॉशर	१		
□५	०-२३९२१-०२३०		आर्मचर को	१		समायोजनासाठी
※	७-०९२१०-२८८०		सील असेंब्ली	१		
□	७-४७७६१-००१०		मॅग.स्विच कव्हर असेंब्ली	१		
□	७-४७७६१-००३०		स्विच कव्हर असेंब्ली	१		



※	७-०९२१०-२८८०	सील असेंब्ली	१
	१-०३४५-०५००१	सील वॉशर	१
	१-०३४५-०८००१	सील वॉशर	२
	१-२३९५१-००५०	पीकिंग	१
	१-०९२१०-१०४०	तेल सील	१
	१-०५०५-००५०१	ओ रिंग	२
	१-०५०५-००६०१	ओ रिंग	२
	१-०९२११-०९८०	ओ रिंग	२
	१-०९२११-११२०	ओ रिंग	१

ओईएम ग्राहक	कोमात्सु	ओईएम भाग क्रमांक	६००-८१३-७९५२
नाममात्र आजटपुट	२४ व्होल्ट ७.५ किलोवॉट	पुरवठा कालावधी	०२.०६
वजन	१८ किलो	स्विच	सेफ्टी रिले (डाव्या बाजूला बसवलेला)
इंजिन मॉडेल	एस ६डी१७०ई-३, इतर		
वाहन	डी३७५ए-५, इतर		
डिझाइन रेकॉर्ड ७९५० □ ७९५१	एसएफआर बदलले ७९५१ □ ७९५२ जंप स्टार्ट संरक्षण, एसएफआर आणि मॅग.स्विच बदलले.		
टीप	जलरोधक तेलरोधक φ114 0-23000-7162 चे सील बदलले (उष्णता प्रतिरोधक प्रकार)		

एनओ	भाग क्रमांक	उत्पादक भाग क्रमांक	वर्णन	प्रमाण	सूची किंमत	टीप
१	०-२३१००-०२३१		आर्मचर को	१		
१-१	१-०४५६-६२०४७		बॉल बेअरिंग	१		समोर
१-२	१-०४५६-६२००७		बॉल बेअरिंग	१		मागील
२	०-२३२००-११२०		योक असेंब्ली	१		७-४ आणि ७-६ प्रत्येकी २ नग समाविष्ट.
३	०-२३३००-०२७५		एफ. ब्रॅकेट असेंब्ली	१		३-१, ३-२ सह
३-१	७-२३३५१-००८५		धातू	१		समोर
३-२	१-२३७६१-००१०		कव्हर	१		
३-३	१-०२४०-०६३०५		बोल्ट	६		
४	७-२३१२०-००९०		शाफ्ट असेंब्ली	१		४-१ सह
४-१	१-०४५६-६००६७		बॉल बेअरिंग	१		केंद्र
४-२	१-२३१८१-००२०		पिनियन स्टॉपर	१		
४-३	१-२३१९४-००२०		क्लिप रिंग	१		
५	१-२३५००-०१६४		ऑर्किक्लच असेंब्ली	१		
६	०-२३६००-०२७०		सेंटर ब्रॅकेट असेंब्ली	१		तेलाच्या सीलसह
६-१	१-२३६११-००८०		सेंटर ब्रॅकेट	१		
६-२	७-२३३२०-०१२०		शिफ्ट लिडर असेंब्ली	१		
६-३	७-४७१००-०२५०		मॅग.स्विच असेंब्ली	१		
६-४	१-०२४०-०८४०५		बोल्ट	३		
६-५	०-०२७४-०६२०२		बोल्ट	३		
७-१	०-२३७११-०२२१		मागील ब्रॅकेट	१		
७-२	७-२३७५०-००२४		ब्रश होल्डर कंपनी	१		७-३, ७-४, ७-६ सह
७-३	१-२३९१३-००४०		ब्रश स्प्रिंग	४		
७-४	१-२३७४०-०३५४		ब्रश कंपनी	४		
७-५	०-०९००१-४३८०		बोल्ट	२		बोल्टमधून
७-६	१-२५९२२-२८००		प्लेट	४		
७-७	०-०९००१-४१८१		बोल्ट	२		
८	०-२५०००-८५२२		स्विच	१		
८-१	०-०२७०-०६६०२		बोल्ट	१		
८-२	१-४७९२७-०९४०		धारक	१		
□२	१-२३९२१-०१३०		वॉशर	१		
□३	१-२३९२१-०१४०		वॉशर	१		समायोजनासाठी
□४	१-२३९४१-००४०		इन्सुलेट वॉशर	१		
□५	०-२३९२१-०२३०		वॉशर	१		समायोजनासाठी
※	७-०९२१०-२८७०		सील असेंब्ली	१		
□	७-४७७६१-००१०		मॅग.स्विच कव्हर असेंब्ली	१		
□	७-४७७६१-००३०		स्विच कव्हर असेंब्ली	१		

※ ७-०९२१०-२८७० सील असेंब्ली

१-०३४५५-०५००१ सील वॉशर १

१-०३४५५-०८००१ सील वॉशर २

१-२३९५१-००५१ पॅकिंग १

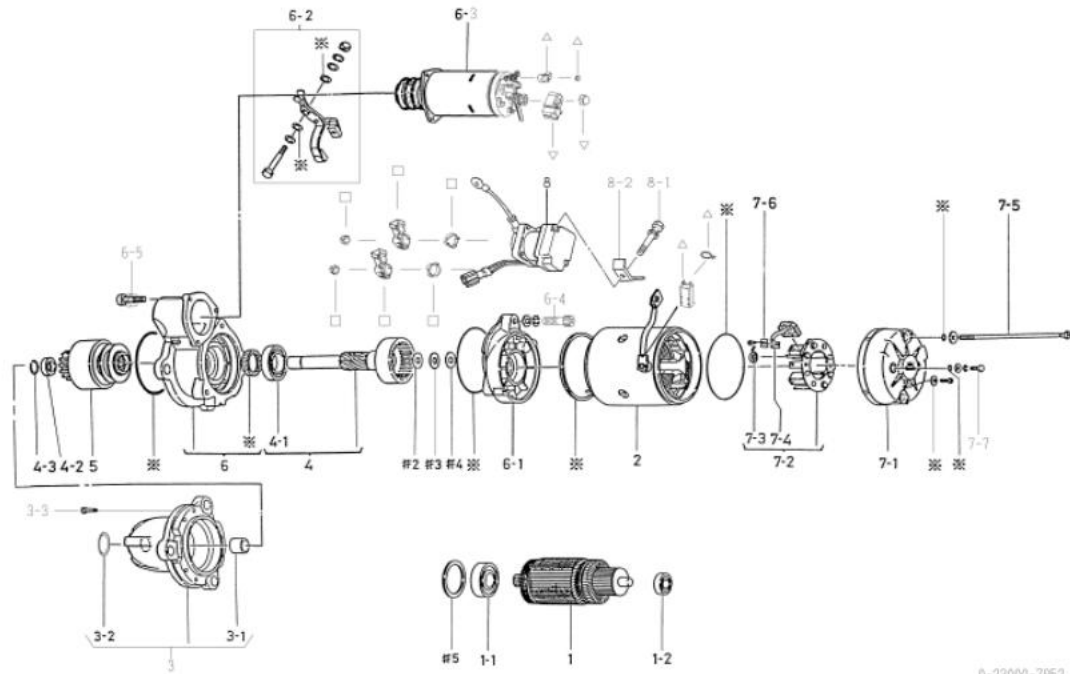
१-०९२१०-१०६० तेल सील १

१-०५०५-००५०१ ओ रिंग २

१-०५०५-००६०१ ओ रिंग २

१-०९२११-०९८१ ओ रिंग २

१-०९२११-११२० ओ रिंग १

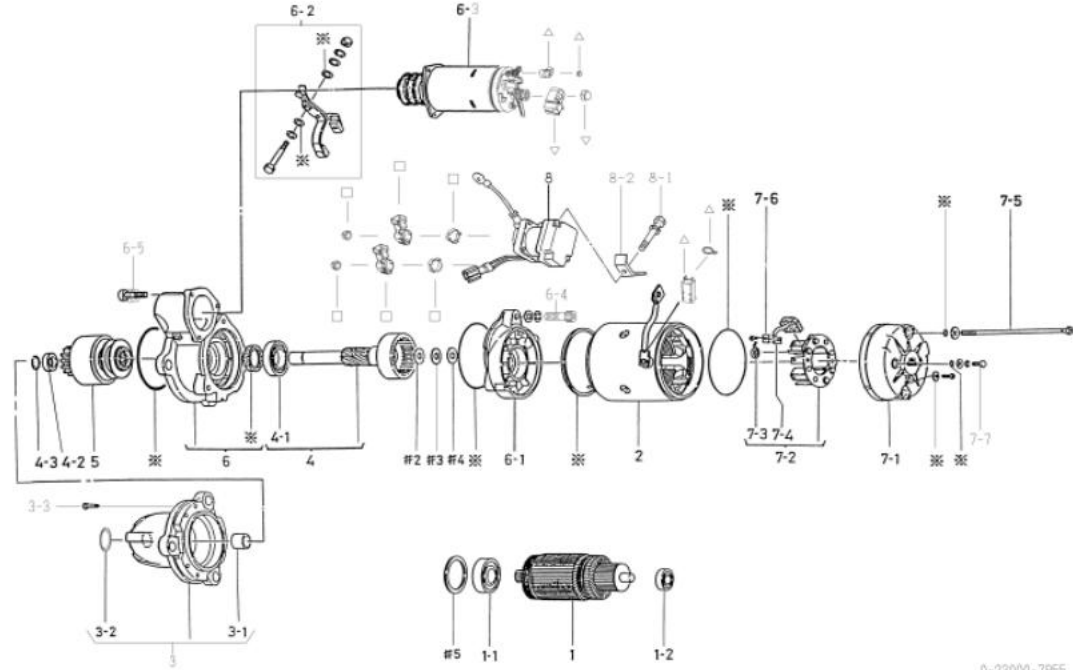


0-23000-7952

ओईएम ग्राहक	कोमात्सु	ओईएम भाग क्रमांक	६००-८१३-७९५३
नाममात्र आजटपुट	२४ व्होल्ट ७.५ किलोवॉट	पुरवठा कालावधी	१५.०६३
वजन	१८ किलो	स्विच	सेफ्टी रिसेट (डाव्या बाजूला बसवलेला)
इंजिन मॉडेल	एस ६डी१७०ई-३, इतर		
वाहन	डी३७५ए-५, इतर		
डिझाइन रेकॉर्ड ७९५० □ ७९५१	एसएफआर बदलले ७९५१ □ ७९५२ जंप स्टार्ट संरक्षण, एसएफआर आणि मॅग.स्विच बदलले. ७९५२ □ ७९५५ सावधानता फलक बदलला आहे		
टीप	जलरोधक तेलरोधक φ114 0-23000-7162 चे सील बदलले (उष्णता प्रतिरोधक प्रकार)		

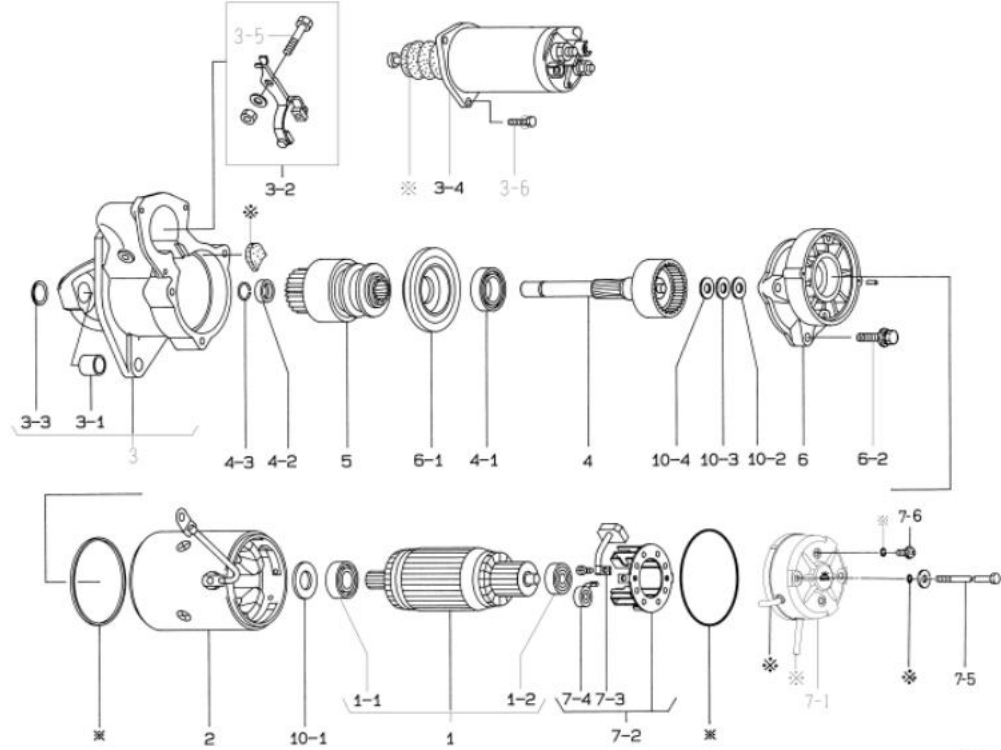
एनओ	भाग क्रमांक	उत्पादक भाग क्रमांक	वर्णन	प्रमाण	सूची किंमत	टीप
१	०-२३१००-०२३१		आर्मेचर को	१		
१-१	१-०४५६-६२०४७		बॉल बेअरिंग	१		समोर
१-२	१-०४५६-६२००७		बॉल बेअरिंग	१		मागील
२	०-२३२००-११२०		योक असेंब्ली	१		७-४ आणि ७-६ प्रत्येकी २ नग समाविष्ट.
३	०-२३३००-०२७५		एफ. ब्रॅकेट असेंब्ली	१		३-१, ३-२ सह
३-१	७-२३३५१-००८५		धातू	१		समोर
३-२	१-२३७६१-००१०		कव्हर	१		
३-३	१-०२४०-०६३०५		बोल्ट	६		
४	७-२३१२०-००९०		शाफ्ट असेंब्ली	१		४-१ सह
४-१	१-०४५६-६००६७		बॉल बेअरिंग	१		केंद्र
४-२	१-२३१८१-००२०		पिनियन स्टॉपर	१		
४-३	१-२३१९४-००२०		क्लिप रिंग	१		
५	१-२३५००-०१६४		ऑर्कलच असेंब्ली	१		
६	०-२३६००-०२७०		सेंटर ब्रॅकेट असेंब्ली	१		तेलाच्या सीलसह
६-१	१-२३६११-००८०		सेंटर ब्रॅकेट	१		
६-२	७-२३३२०-०१२०		शिफ्ट लिडर असेंब्ली	१		
६-३	७-४७१००-०२५४		मॅग.स्विच असेंब्ली	१		
६-४	१-०२४०-०८४०५		बोल्ट	३		
६-५	०-०२७४-०६२०२		बोल्ट	३		
७-१	०-२३७११-०२२१		मागील ब्रॅकेट	१		
७-२	७-२३७५०-००२४		ब्रश होल्डर कंपनी	१		७-३, ७-४, ७-६ सह
७-३	१-२३१९३-००४०		ब्रश स्प्रिंग	४		
७-४	१-२३७४०-०३५४		ब्रश कंपनी	४		
७-५	०-०९००१-४३८०		बोल्ट	२		बोल्टमधून
७-६	१-२५९२२-२८००		प्लेट	४		
७-७	०-०९००१-४१८१		बोल्ट	२		
८	०-२५०००-८५२२		स्विच	१		
८-१	०-०२७०-०६६०२		बोल्ट	१		
८-२	१-४७९२७-०९४०		धारक	१		
□२	१-२३९२१-०१३०		वॉशर	१		
□३	१-२३९२१-०१४०		वॉशर	१		समायोजनासाठी
□४	१-२३९४१-००४०		इन्सुलेट वॉशर	१		
□५	०-२३९२१-०२३०		वॉशर	१		समायोजनासाठी
※	७-०९२१०-२८७०		सील असेंब्ली	१		
□	७-४७७६१-००१०		मॅग.स्विच कव्हर असेंब्ली	१		
□	७-४७७६१-००३०		स्विच कव्हर असेंब्ली	१		

※	७-०९२१०-२८७०	सील असेंब्ली	
	१-०३४५५-०५००१	सील वॉशर	१
	१-०३४५५-०८००१	सील वॉशर	२
	१-२३९५१-००५१	घॅकिंग	१
	१-०९२१०-१०६०	तेल सील	१
	१-०५०५-००५०१	ओ रिंग	२
	१-०५०५-००६०१	ओ रिंग	२
	१-०९२११-०९८१	ओ रिंग	२
	१-०९२११-११२०	ओ रिंग	१



0-23000-7955

ओईएम ग्राहक	इसुझू	ओईएम भाग क्रमांक	१-८११००४२०-१
नाममात्र आजटपुट	२४ व्होल्ट ९ किलोवॉट	पुरवठा कालावधी	०२.१०□
वजन	१६ किलो	स्विच	सुरक्षा रिले (ऐच्छिक)
इंजिन मॉडेल	८पीई१		
वाहन	एम्बी		
डिझाइन रेकॉर्ड ७९६० □ ७९६२	७९६२ □ ७९६३	व्यत्यय टाळण्यासाठी एम लीड बदलण्यात आले. आर. ब्रॅकेट बदलला	
टीप	ठिबकरोधक φ114 सीएनजी इंजिनासाठी स्टार्टर मोटर		



0-23000-7963

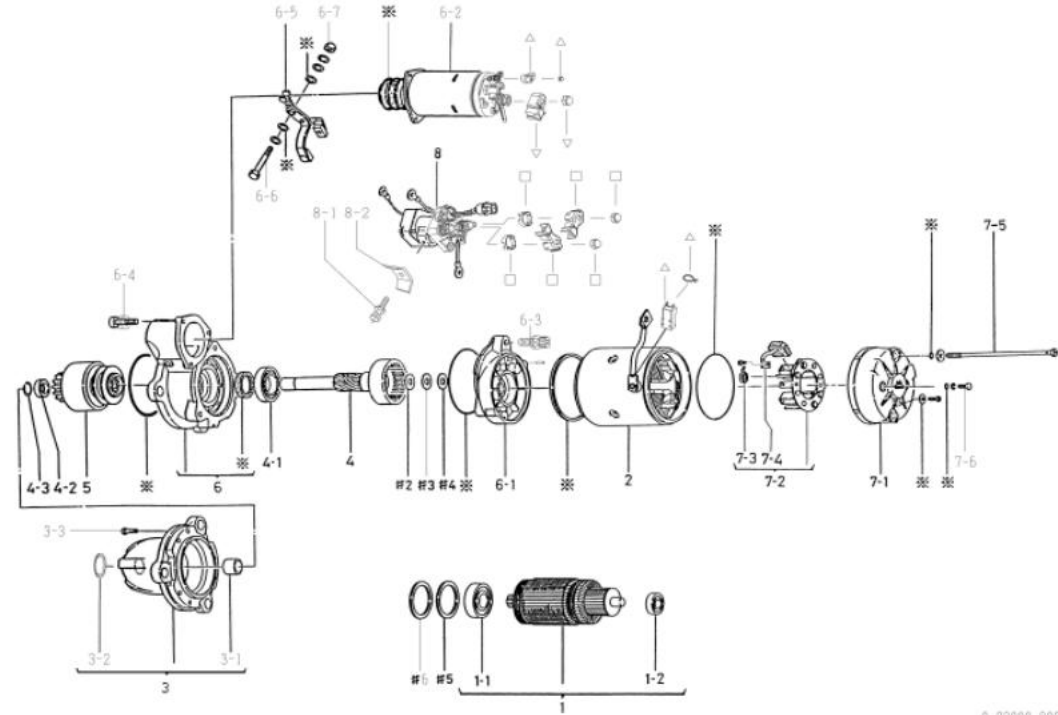
एनओ	भाग क्रमांक	उत्पादक भाग क्रमांक	वर्णन	प्रमाण	सूची किंमत	टीप
१	७-२३१००-०४२०		आर्मेचर को	१		१-१, १-२ सह
१-१	१-०४५६-६२०४७	१-८११२९२९४-०	बॉल बेअरिंग	१		समोर
१-२	१-०४५६-६२००७	१-८११२९१९६-०	बॉल बेअरिंग	१		मागील
२	०-२३२००-०५७८		योक असेंब्ली	१		७-३ चे २ नग समाविष्ट आहेत
३	०-२३३१०-१५३६		एफ. ब्रॅकेट कंपनी	१		३-१, ३-३ सह
३-१	७-२३३५१-०२६४		धातू	१		समोर
३-२	१-२३३२०-००८०	१-८११२७०४७-०	शिफ्ट लिंकर को	१		३-५ सह
३-३	१-२३७६१-००१०	१-८११२९३०५-०	कव्हर	१		
३-४	०-४७१००-४५४०	१-८११२९८३५-०	मॅग.स्विच असेंब्ली	१		
३-५	०-२३३०३-००१०	१-८११२९१८५-०	लिंकर पिन	१		
३-६	०-०९००१-४८४०	१-८११२९६०३-०	बोल्ट	३		
४	०-२३१२०-०१४०	१-८११२३०४७-०	शाफ्ट कंपनी	१		
४-१	०-०९२०१-०८५०	१-८११२९६५८-०	बॉल बेअरिंग	१		केंद्र
४-२	१-२३१८१-००२०	१-८११२९१९०-०	पिनियन स्टॉपर	१		
४-३	१-२३१९४-००२०	१-८११२९१८९-०	क्लिप रिंग	१		
५	०-२३५००-०८७५		ऑर्कलच असेंब्ली	१		
६	०-२३६११-०९६०	१-८११२९६६०-०	सेंटर ब्रॅकेट	१		
६-१	१-२३६११-००७१	१-८११३०८४-०	सेंटर ब्रॅकेट	१		
६-२	०-०२७६-०८४०२	१-८११२९६६१-०	बोल्ट	३		
७-१	०-२३७१०-०२७०	१-८११२९९४२-०	मागील ब्रॅकेट	१		
७-२	७-२३७५०-०१५०	१-८११२९७३६-०	ब्रश होल्डर कंपनी	१		७-३, ७-४ सह
७-३	०-२३७४०-०३५४	८-९७१५५०१८-०	ब्रश कंपनी	४		
७-४	१-२३९१३-००४०	१-८१११७०१६-०	ब्रश स्प्रिंग	४		
७-५	०-०९००१-४३८०	१-८११२९६६५-०	बोल्ट	२		बोल्टमधून
७-६	०-०९०११-३१४०	१-८११२९६४१-०	स्कू	२		
१०-१	०-०९०५७-०१४०	१-८११२९५९२-०	वॉशर	१		समायोजनासाठी
१०-२	१-२३९४१-००४०	१-८११२९९५-०	इन्सुलेट वॉशर	१		
१०-३	१-२३९२१-०१४०	5-81129159-0	वॉशर	१		समायोजनासाठी
१०-४	१-२३९२१-०१३०	5-81129160-0	वॉशर	१		
※	७-०९२१०-२६९०		सील असेंब्ली	१		

※ ७-०९२१०-२६९० सील असेंब्ली

०-२३९५२-००३०	गम कॅप	१
०-२४९५२-००२०	गम कॅप	१
०-४७९५२-०३७१	गम कॅप	१
१-०९२११-००८१	ओ रिंग	४
१-०९२११-०५२०	ओ रिंग	२
१-०९२११-०५७१	ओ रिंग	१
१-०९२११-११२०	ओ रिंग	१
१-२३९५१-००५०	पॅकिंग	१
१-२३९५१-०१२०	पॅकिंग	१

ओईएम ग्राहक	कोमात्सु	ओईएम भाग क्रमांक	६००-८१३-९३४१
नाममात्र आउटपुट	२४ कोल्ट ११ किलोवॉट	पुरवठा कालावधी	०२.०६
वजन	१८ किलो	स्विच	सेफ्टी रिले (उजव्या बाजूला बसवलेला)
इंजिन मॉडेल	SAA6D140E-6, इतर		
वाहन	डी१५५एएक्स-७, इतर		
डिझाइन रेकॉर्ड ८०२० □ ८०२१	जंप स्टार्ट संरक्षण, एसएफआर आणि मॅग.स्विच बदलले.		
टीप	जलरोधक तेलरोधक φ114		

एनओ	भाग क्रमांक	उत्पादक भाग क्रमांक	वर्णन	प्रमाण	सूची किंमत	टीप
१	०-२३१००-०४६०		आर्मेचर को	१		१-१, १-२ सह
१-१	१-०४५६-६२०५४		बॉल बेअरिंग	१		समोर
१-२	१-०४५६-६२०१४		बॉल बेअरिंग	१		मागील
२	०-२३२००-०६७२		योक असेंब्ली	१		7-4 च्या 2 नगांसहित
३	०-२३३१०-१६७५		फ्रंट ब्रॅकेट कंपनी	१		३-१, ३-२ सह
३-१	७-२३३५१-००८५		धातू	१		समोर
३-२	१-२३७६१-००१०		कव्हर	१		
३-३	१-०२४०-०६३०५		बोल्ट	६		
४	०-२३१२०-०१८०		शाफ्ट कंपनी	१		
४-१	१-०४५६-६००६४		बॉल बेअरिंग	१		केंद्र
४-२	१-२३१८१-००२०		पिनियन स्टॉपर	१		
४-३	१-२३१९४-००२०		क्लिप रिंग	१		
५	१-२३५००-०९९४		ऑर्कलच असेंब्ली	१		
६	०-२३६००-०४१०		सेंटर ब्रॅकेट असेंब्ली	१		तेलाच्या सीलसह
६-१	०-२३६११-११०२		सेंटर ब्रॅकेट	१		
६-२	७-४७१००-०२९०		मॅग.स्विच असेंब्ली	१		
६-३	१-०२४०-०८४०२		बोल्ट	३		
६-४	०-०२७४-०६२०२		बोल्ट	३		
६-५	०-२३३२०-०२९०		शिफ्ट लिंकर को	१		
६-६	०-२३३०३-००२०		लिंकर पिन	१		
६-७	१-०९२७९-००९०		नट	१		
७-१	०-२३७११-०२२१		मागील ब्रॅकेट	१		
७-२	७-२३७५०-०१५०		ब्रश होल्डर कंपनी	१		७-३, ७-४ सह
७-३	१-२३९१३-००४०		ब्रश स्प्रिंग	४		
७-४	१-२३७४०-०३५४		ब्रश कंपनी	४		
७-५	०-०९००१-४३८०		बोल्ट	२		धू बोल्ट
७-६	०-०९०११-३१४०		स्कू	२		
८	०-२५०००-८५५२		स्विच	१		
८-१	०-०२७०-०६६०२		बोल्ट	१		
८-२	१-४७९२७-१३९०		धारक	१		
□२	१-२३९२१-०१३०		वॉशर	१		
□३	१-२३९२१-०१४०		वॉशर	१		समायोजनासाठी
□४	१-२३९४१-००४०		इन्सुलेट वॉशर	१		
□५	०-०९०५७-०११०		वॉशर	१		समायोजनासाठी
□६	०-०९०५७-०१९०		वॉशर	१		
※	७-०९२१०-३२४०		सील असेंब्ली	१		
□	७-४७७६१-००१०		मॅग.स्विच कव्हर असेंब्ली	१		
□	७-४७७६१-००३०		स्विच कव्हर असेंब्ली	१		



0-23000-8021

※ ७-०९२१०-३२४० सील असेंब्ली

१-०९०५८-०१२० सील वॉशर

०-०९०५८-०१३० सील वॉशर

१-२३९५१-००५१ पॅकिंग

१-०९२१०-१०६०

१-०९२११-००८१ ओ रिंग

१-०९२११-०९८१ ओ रिंग

१-०९२११-११५० ओ रिंग

१-४७९५२-०३७१ गम कॅप

तेल सील

१

२

१

१

४

२

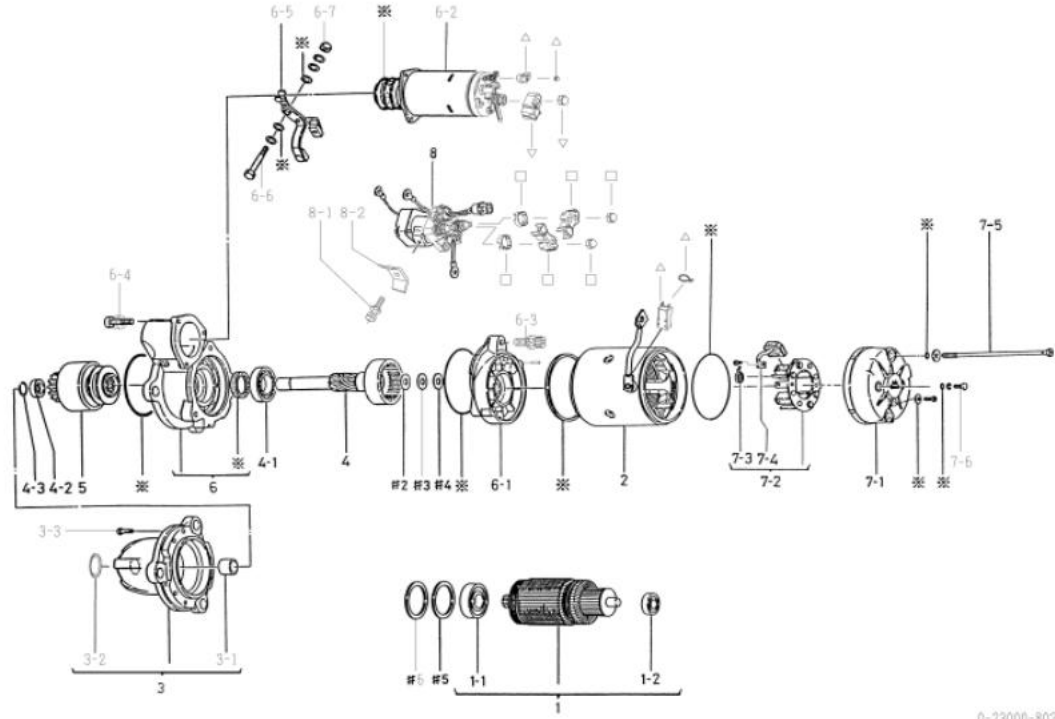
१

१

ओईएम ग्राहक	कोमात्सु	ओईएम भाग क्रमांक	६००-८१३-९३४२
नाममात्र आजटपुट	२४ कोल्ट ११ किलोवॉट	पुरवठा कालावधी	१५.०६०
वजन	१८ किलो	स्विच	सेफ्टी रिले (उजव्या बाजूला बसवलेला)
इंजिन मॉडेल	SAA6D140E-6, इतर		
वाहन	डी१५५एएक्स-७, इतर		
डिझाइन रेकॉर्ड ८०२० □ ८०२१	जंप स्टार्ट संरक्षण, एसएफआर आणि मॅग.स्विच बदलले. सावधानता फलक बदलला आहे		
टीप	जलरोधक तेलरोधक φ114		

एनओ	भाग क्रमांक	उत्पादक भाग क्रमांक	वर्णन	प्रमाण	सूची किंमत	टीप
१	०-२३१००-०४६०		आर्मेचर को	१		१-१, १-२ सह
१-१	१-०४५६-६२०५४		बॉल बेअरिंग	१		समोर
१-२	१-०४५६-६२०१४		बॉल बेअरिंग	१		मागील
२	०-२३२००-०६७२		योक असेंब्ली	१		7-4 च्या 2 नगांसहित
३	०-२३३१०-१६७५		फ्रंट ब्रॅकेट कंपनी	१		३-१, ३-२ सह
३-१	७-२३३५१-००८५		धातू	१		समोर
३-२	१-२३७६१-००१०		कव्हर	१		
३-३	१-०२४०-०६३०५		बोल्ट	६		
४	०-२३१२०-०१८०		शाफ्ट कंपनी	१		
४-१	१-०४५६-६००६४		बॉल बेअरिंग	१		केंद्र
४-२	१-२३१८१-००२०		पिनियन स्टॉपर	१		
४-३	१-२३१९४-००२०		क्लिप रिंग	१		
५	१-२३५००-०९९४		ऑर्कव्हाल असेंब्ली	१		
६	०-२३६००-०४१०		सेंटर ब्रॅकेट असेंब्ली	१		तेलाच्या सीलसह
६-१	०-२३६११-११०२		सेंटर ब्रॅकेट	१		
६-२	७-४७१००-०२९४		मॅग.स्विच असेंब्ली	१		
६-३	१-०२४०-०८४०२		बोल्ट	३		
६-४	०-०२७४-०६२०२		बोल्ट	३		
६-५	०-२३३२०-०२९०		शिफ्ट लिडर को	१		
६-६	०-२३३०३-००२०		लिडर पिन	१		
६-७	१-०९२७९-००९०		नट	१		
७-१	०-२३७११-०२२१		मागील ब्रॅकेट	१		
७-२	७-२३७५०-०१५०		ब्रश होल्डर कंपनी	१		७-३, ७-४ सह
७-३	१-२३९१३-००४०		ब्रश स्प्रिंग	४		
७-४	१-२३७४०-०३५४		ब्रश कंपनी	४		
७-५	०-०९००१-४३८०		बोल्ट	२		बोल्टमधून
७-६	०-०९०११-३१४०		स्कू	२		
८	०-२५०००-८५५२		स्विच	१		
८-१	०-०२७०-०६६०२		बोल्ट	१		
८-२	१-४७९२७-१३९०		धारक	१		
□२	१-२३९२१-०१३०		वॉशर	१		
□३	१-२३९२१-०१४०		वॉशर	१		समायोजनासाठी
□४	१-२३९४१-००४०		इन्सुलेट वॉशर	१		
□५	०-०९०५७-०११०		वॉशर	१		समायोजनासाठी
□६	०-०९०५७-०१९०		वॉशर	१		
※	७-०९२१०-३२४०		सील असेंब्ली	१		
□	७-४७७६१-००१०		मॅग.स्विच कव्हर असेंब्ली	१		
□	७-४७७६१-००३०		स्विच कव्हर असेंब्ली	१		

※	७-०९२१०-३२४०	सील असेंब्ली	१
	१-०९०५८-०१२०	सील वॉशर	१
	०-०९०५८-०१३०	सील वॉशर	२
	१-२३९५१-००५१	पॅकिंग	१
	१-०९२१०-१०६०	तेल सील	१
	१-०९२११-००८१	ओ रिंग	४
	१-०९२११-०९८१	ओ रिंग	२
	१-०९२११-११५०	ओ रिंग	१
	१-४७९५२-०३७१	गम कॅप	१



0-23000-8024

ओईएम ग्राहक	कोमात्सु	ओईएम भाग क्रमांक	६००-८६३-८११२
नाममात्र आउटपुट	२४ व्होल्ट ११ किलोवॉट	पुरवठा कालावधी	०७.०१
वजन	१८ किलो	स्विच	सेफ्टी रिले (डाव्या बाजूला बसवलेला)
इंजिन मॉडेल	SAA6D114E-2A, इतर		
वाहन	पीसी३००-७, इतर		
डिझाइन रेकॉर्ड ८०६० □ ८०६१	जंप स्टार्ट संरक्षण, एसएफआर आणि मॅग.स्विच बदलले. एसएफआर बदलला आहे (माउंटिंगची दिशा वेगळी आहे)		
टीप	जलरोधक तेलरोधक φ114 0-23000-8060 आणि 7731 हे स्थान आणि व्यासाच्या बाबतीत भिन्न आहेत पुढच्या भागाचे माउंटिंग होल (नाक घासणे).		

एनओ	भाग क्रमांक	उत्पादक भाग क्रमांक	वर्णन	प्रमाण	सूची किंमत	टीप
१	०-२३१००-०४३०		आर्मचर को	१		१-१, १-२ सह
१-१	१-०४५६-६२०५७		बॉल बेअरिंग	१		समोर
१-२	१-०४५६-६२०३७		बॉल बेअरिंग	१		मागील
२	०-२३२००-०६७२		योक असेंब्ली	१		7-4 च्या 2 नगांसहित
३	०-२३३१०-१७४४		फ्रंट ब्रॅकेट कंपनी	१		३-१, ३-२ सह
३-१	७-२३३५१-००८५		धातू	१		समोर
३-२	१-२३७६१-००१०		कव्हर	१		
३-३	१-०२४०-०६३०५		बोल्ट	६		
४	०-२३१२०-०१८०		शाफ्ट कंपनी	१		
४-१	०-०९२०१-०८५०		बॉल बेअरिंग	१		केंद्र
४-२	१-२३१८१-००२०		पिनियन स्टॉपर	१		
४-३	१-२३१९४-००२०		क्लिप रिंग	१		
५	०-२३५००-०९७४		ऑर्कव्हाल्व असेंब्ली	१		
६	०-२३६००-०४१०		सेंटर ब्रॅकेट असेंब्ली	१		तेलाच्या सीलसह
६-१	०-२३६११-११०२		सेंटर ब्रॅकेट	१		
६-२	७-४७१००-०२७०		मॅग.स्विच असेंब्ली	१		
६-३	०-०२७६-०८४०२		बोल्ट	३		
६-४	०-०२७४-०६२०२		बोल्ट	३		
६-५	०-२३३२०-०२९०		शिफ्ट लिंकर को	१		
६-६	०-२३३३३-००२०		लिंकर पिन	१		
६-७	१-०९२७९-००९०		नट	१		
७-१	०-२३७१०-०२२१		मागील ब्रॅकेट	१		
७-२	७-२३७५०-०१५०		ब्रश होल्डर कंपनी	१		७-३, ७-४ सह
७-३	१-२३९१३-००४०		ब्रश स्प्रिंग	४		
७-४	०-२३७४०-०३५४		ब्रश कंपनी	४		
७-५	०-०९००१-४३८०		बोल्ट	२		बोल्टमधून
७-६	०-०९०११-३१४०		स्कू	२		
८	०-२५०००-८५२२		स्विच	१		
८-१	०-०२७०-०६६०२		बोल्ट	१		
८-२	०-४७९२७-१३९०		धारक	१		
□२	१-२३९२१-०१३०		वॉशर	१		
□३	१-२३९२१-०१४०		वॉशर	१		समायोजनासाठी
□४	१-२३९४१-००४०		इन्सुलेट वॉशर	१		
□५	०-०९०५७-०११०		वॉशर	१		समायोजनासाठी
□६	०-०९०५७-०१९०		वॉशर	१		
※	७-०९२१०-२९१०		सील असेंब्ली	१		
□	७-४७७६१-००१०		मॅग.स्विच कव्हर असेंब्ली	१		
□	७-४७७६१-००३०		स्विच कव्हर असेंब्ली	१		

७-०९२१०-२९१० सील असेंब्ली

१-०३४५-०५००१ सील वॉशर

१

१-०३४५-०८००१ सील वॉशर

२

१-२३९५१-००५१ पॅकिंग

१

१-०९२१०-१०६० तेल सील

१

१-०९२११-००८१ ओ रिंग

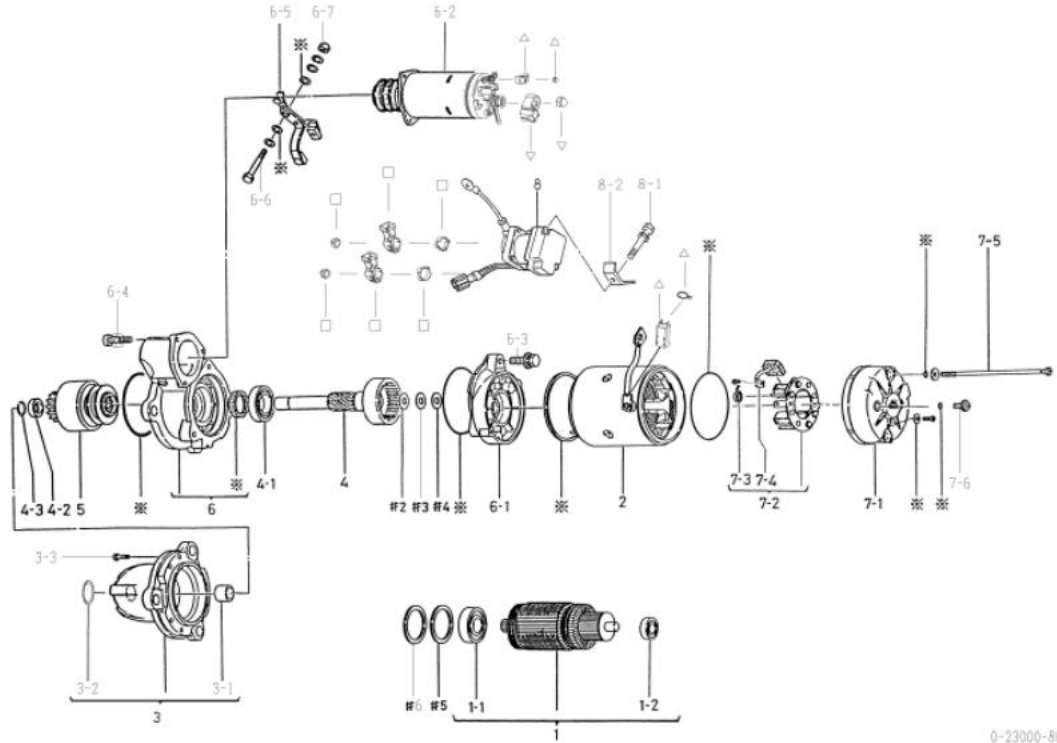
४

१-०९२११-०९८१ ओ रिंग

२

१-०९२११-११२० ओ रिंग

१



0-23000-8062

ओईएम ग्राहक	कोमाल्सु	ओईएम भाग क्रमांक	६००-८६३-८११३
नाममात्र आजटपुट	२४ व्होल्ट ११ किलोवॉट	पुरवठा कालावधी	१४.०३
वजन	१८ किलो	स्विच	सेफ्टी रिले (डाव्या बाजूला बसवलेला)
इंजिन मॉडेल	SAA6D114E-2A, इतर		
वाहन	पीसी३००-७, इतर		
डिझाइन रेकॉर्ड ८०६० □ ८०६१	जंप स्टार्ट संरक्षण, एसएफआर आणि मॅग.स्विच बदलले. एसएफआर बदलला आहे (माउंटिंगची दिशा वेगळी आहे) सावधानता फलक बदलला आहे		
टीप	जलरोधक तेलरोधक φ114 0-23000-8060 आणि 7731 हे स्थान आणि व्यासाच्या बाबतीत भिन्न आहेत पुढच्या भागाचे माउंटिंग होल (नाक घासणे).		

एनओ	भाग क्रमांक	उत्पादक भाग क्रमांक	वर्णन	प्रमाण	सूची किंमत	टीप
१	०-२३१००-०४३०		आर्मचर को	१		१-१, १-२ सह
१-१	१-०४५६-६२०५७		बॉल बेअरिंग	१		समोर
१-२	१-०४५६-६२०१७		बॉल बेअरिंग	१		मागील
२	०-२३२००-०६७२		योक असेंब्ली	१		7-4 च्या 2 नगांसहित
३	०-२३३१०-१७४४		फ्रंट ब्रॅकेट कंपनी	१		३-१, ३-२ सह
३-१	७-२३३५१-००८५		धातू	१		समोर
३-२	१-२३७६१-००१०		कव्हर	१		
३-३	१-०२४०-०६३०५		बोल्ट	६		
४	०-२३१२०-०१८०		शाफ्ट कंपनी	१		
४-१	०-०९२०१-०८५०		बॉल बेअरिंग	१		केंद्र
४-२	१-२३१८१-००२०		पिनियन स्टॉपर	१		
४-३	१-२३९१४-००२०		क्लिप रिंग	१		
५	०-२३५००-०९७४		ऑर्कव्हाल असेंब्ली	१		
६	०-२३६००-०४१०		सेंटर ब्रॅकेट असेंब्ली	१		तेलाच्या सीलसह
६-१	०-२३६११-११०२		सेंटर ब्रॅकेट	१		
६-२	७-४७१००-०२७४		मॅग.स्विच असेंब्ली	१		
६-३	०-०२७६-०८४०२		बोल्ट	३		
६-४	०-०२७४-०६२०२		बोल्ट	३		
६-५	०-२३३२०-०२९०		शिफ्ट लिडर को	१		
६-६	०-२३३०३-००२०		लिडर पिन	१		
६-७	१-०९२७९-००९०		नट	१		
७-१	०-२३७१०-०२२९		मागील ब्रॅकेट	१		
७-२	७-२३७५०-०१५०		ब्रश होल्डर कंपनी	१		७-३, ७-४ सह
७-३	१-२३९१३-००४०		ब्रश स्प्रिंग	४		
७-४	०-२३७४०-०३५४		ब्रश कंपनी	४		
७-५	०-०९००१-४३८०		बोल्ट	२		बोल्टमधून
७-६	०-०९०११-३१४०		स्कू	२		
८	०-२५०००-८५२२		स्विच	१		
८-१	०-०२७०-०६६०२		बोल्ट	१		
८-२	०-४७९२७-१३९०		धारक	१		
□२	१-२३९२१-०१३०		वॉशर	१		
□३	१-२३९२१-०१४०		वॉशर	१		समायोजनासाठी
□४	१-२३९४१-००४०		इन्सुलेट वॉशर	१		
□५	०-०९०५७-०११०		वॉशर	१		समायोजनासाठी
□६	०-०९०५७-०१९०		वॉशर	१		
※	७-०९२१०-२९१०		सील असेंब्ली	१		
□	७-४७७६१-००१०		मॅग.स्विच कव्हर असेंब्ली	१		
□	७-४७७६१-००३०		स्विच कव्हर असेंब्ली	१		

७-०९२१०-२९१० सील असेंब्ली

१-०३४५-०५००१ सील वॉशर

१

१-०३४५-०८००१ सील वॉशर

२

१-२३९५१-००५१ पॅकिंग

१

१-०९२१०-१०६० तेल सील

१

१-०९२११-००८१ ओ रिंग

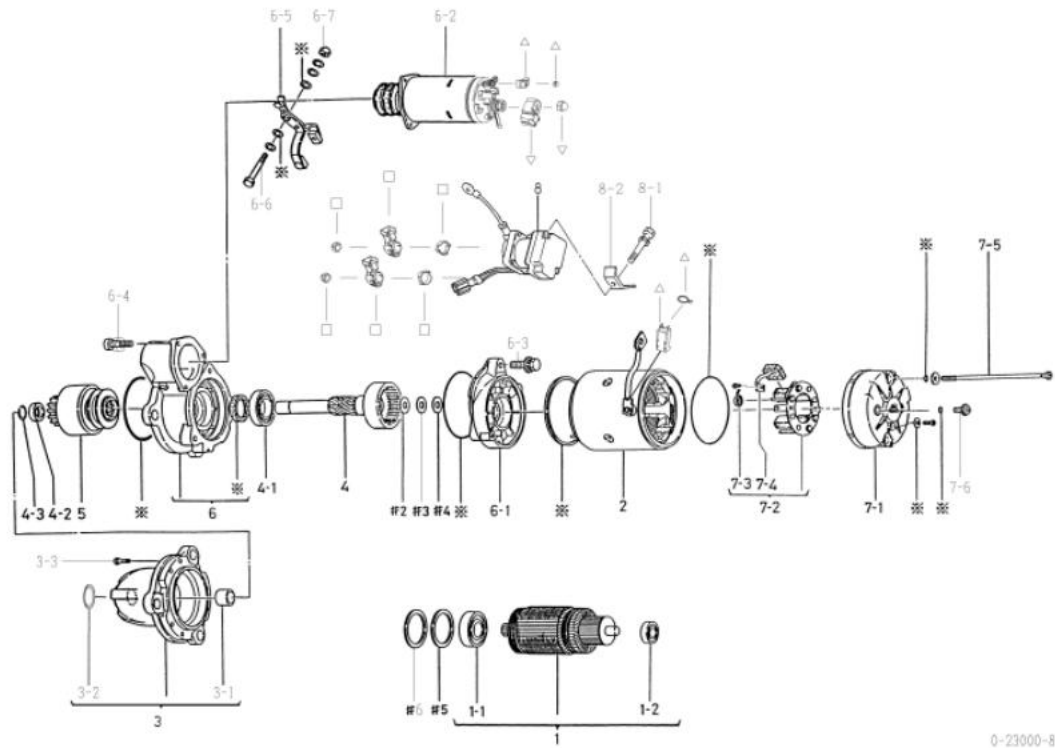
४

१-०९२११-०९८१ ओ रिंग

२

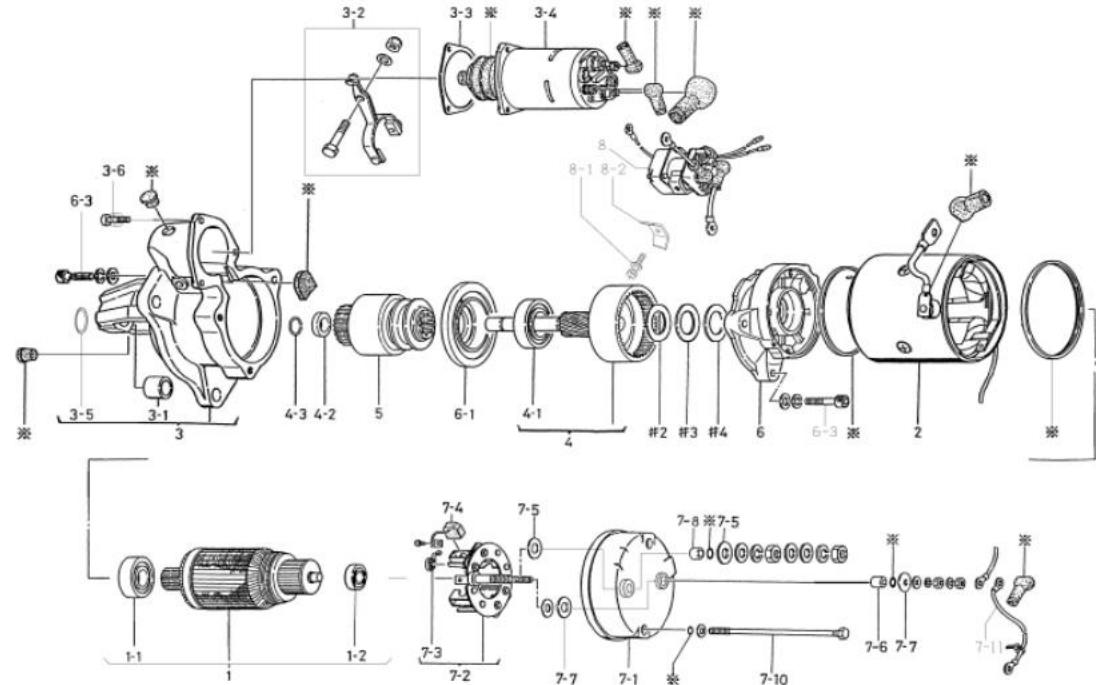
१-०९२११-११२० ओ रिंग

१



0-23000-8065

ओईएम ग्राहक	इसुझू	ओईएम भाग क्रमांक	१-८११००-२६८-१
नाममात्र आजटपुट	२४ व्होल्ट ७.५ किलोवॉट	पुरवठा कालावधी	०८.०७
वजन	१५.१ किलो	स्विच	सेफ्टी रिले (उजव्या बाजूला बसवलेला)
इंजिन मॉडेल	UM6RB1, E120		
वाहन	मरीन		
डिझाइन रेकॉर्ड ६३०० □ ६३०३	एसएफआर बदलले ६३०० □ ८०७० एसएफआर बदलले ८०७० □ ८०७४ मागील ब्रेकेट बदलले (धातूचे बेअरिंग)		
टीप	ठिबकरोधक φ114 २-तारी सागरी विनिर्देश		



0-23000-8074

एनओ	भाग क्रमांक	उत्पादक भाग क्रमांक	वर्णन	प्रमाण	सूची किंमत	टीप
१	७-२३१००-०४२०		आर्मेचर असेंब्ली	१		१-१, १-२ सह
१-१	१-०४५६-६२०४७	१-८११२२९४-०	बॉल बेअरिंग	१		समोर
१-२	१-०४५६-६२००७	१-८११२२९१६-०	बॉल बेअरिंग	१		मागील
२	०-२३२००-११००	८-९८१५५०४२-०	योक असेंब्ली	१		7-4 च्या 2 नगांसहित
३	१-२३३१०-०२४४	८-९८१५५०२७-०	फ्रंट ब्रेकेट कंपनी	१		३-१, ३-२ सह
३-१	७-२३३५१-००८४	८-९८१५५०२७-०	धातू	१		समोर
३-२	७-२३३२०-००८०	१-८११२७०४७-०	शिफ्ट लिंकर असेंब्ली	१		
३-३	१-२३९२२-००६०	१-८११२२८७-०	प्लेट	१		
३-४	०-४७१००-३०१०	१-८११५१०४२-०	मॅग.स्विच असेंब्ली	१		
३-५	१-२३७६१-००१०	१-८११२९३०५-०	कव्हर	१		
३-६	०-०२७४-०६२०२	८-९४१७८०२६-०	बोल्ट	३		
४	७-२३१२०-००४०	१-८११२३०७-०	झापट असेंब्ली	१		४-१ सह
४-१	१-०४५६-६००६७	१-८११२२००-०	बॉल बेअरिंग	१		केंद्र
४-२	१-२३१८१-००२०	१-८११२९१९०-०	पिनियन स्टॉपर	१		
४-३	१-२३११४-००२०	१-८११२९१९-०	क्लिप रिंग	१		
५	१-२३५००-००९५	८-९८१५५०३०-०	ऑर्कलच असेंब्ली	१		
६	१-२३६११-००८१	१-८११३०६३-०	सेंटर ब्रेकेट	१		
६-१	१-२३६११-००७०	१-८११३०५७-०	सेंटर ब्रेकेट	१		
६-२	१-०२४०-०८४०५	१-८११२९२३-०	बोल्ट	३		
७-१	०-२३७११-०३६८	८-९८१५५०३६-०	मागील ब्रेकेट	१		
७-२	७-२३७५०-०५७०		ब्रश होल्डर कंपनी	१		७-३, ७-४ सह
७-३	१-२३९१३-००४१	१-८१११७०२०-०	ब्रश स्प्रिंग	४		
७-४	१-२३७४०-०३५४	८-९८१५५०१८-०	ब्रश कंपनी	४		
७-५	१-२१९४१-०४३०	१-८११२९४२-०	इन्सुलेट वॉशर	२		
७-६	१-२३९४४-००५०	१-८११२९५२-०	इन्सुलेट ट्यूब	१		
७-७	१-२३९४१-००१०	१-८११२९४५-०	इन्सुलेट वॉशर	२		
७-८	१-२१९४४-१२४०		इन्सुलेट ट्यूब	१		
७-१०	०-०९००१-४४६०	१-८११२९५३७-०	बोल्ट	२		बोल्टमधून
७-११	१-२३७८५-००८०	१-८१११६०३८-०	लीड वायर कंपनी	१		
८	०-२५०००-६१७२	१-८२५५३०५४-१	स्विच	१		
८-१	०-०२७०-०६५५२		बोल्ट	१		
८-२	१-४७९२७-०९२१		धारक	१		
□२	१-२३९२१-०१३०	5-81129160-0	इन्सुलेट वॉशर	१		
□३	१-२३९२१-०१४०	5-81129159-0	वॉशर	२		समायोजनासाठी
□४	१-२३९४१-००४०	१-८११२९२९५-०	वॉशर	१		
※	७-०९२१०-२९६०	१-८११२९३२५-०	सील असेंब्ली	१		

※ ७-०९२१०-२९६० सील असेंब्ली

१-०३४५-०५००१ सील वॉशर

३

१-०५०५-००६०१ ओ रिंग

२

१-०५०६-०१००१ ओ रिंग

१

१-०९२११-०३८० ओ रिंग

१

१-०९२५२-०२११ गम कॅप

१

१-०९२५२-०३९१ गम कॅप

२

१-०९२५२-०४२० गम कॅप

१

१-०९२५२-०४३० गम कॅप	१
१-२१९५१-१९१० पॅकिंग	१
१-२३९५१-००५० पॅकिंग	१
१-२३९५१-०१२० पॅकिंग	१
१-०९२११-११२० ओ रिग	१
१-४७९५२-०३७० गम कॅप	१
१-४७९५३-००८१ गम बुझ	१

ओईएम ग्राहक	कोमात्सु	ओईएम भाग क्रमांक	६००-८१३-९५११
नाममात्र आउटपुट	२४ वॉल्ट ११ किलोवॉट	पुरवठा कालावधी	०२.०६□
वजन	१७.५ किलो	स्विच	सेफ्टी रिले (डाव्या बाजूला बसवलेला)
इंजिन मॉडेल	SAA6D170E-3E, इतर		
वाहन	PC1200-7, PC1250-7, इतर		
डिझाइन रेकॉर्ड ८११० □ ८१११	जंप स्टार्ट संरक्षण, एसएफआर आणि मॅंग.स्विच बदलले.		
टीप	जलरोधक तेलरोधक φ114		

एनओ	भाग क्रमांक	उत्पादक भाग क्रमांक	वर्णन	प्रमाण	सूची किंमत	टीप
१	०-२३१००-०४३०		आर्मचर को	१		१-१, १-२ सह
१-१	१-०४५६-६२०५७		बॉल बेअरिंग	१		समोर
१-२	१-०४५६-६२०१७		बॉल बेअरिंग	१		मागील
२	०-२३२००-०६७२		योक असेंब्ली	१		7-4 च्या 2 नगांसहित
३	०-२३३१०-१७५४		फ्रंट ब्रॅकेट कंपनी	१		३-१, ३-२ सह
३-१	७-२३३५१-००८५		धातू	१		समोर
३-२	१-२३७६१-००१०		कव्हर	१		
३-३	१-०२४०-०६३०५		बोल्ट	६		
४	०-२३१२०-०१८०		शाफ्ट कंपनी	१		
४-१	०-०९२०१-०८५०		बॉल बेअरिंग	१		केंद्र
४-२	१-२३१८१-००२०		पिनियन स्टॉपर	१		
४-३	१-२३११४-००२०		क्लिप रिंग	१		
५	०-२३५००-१०२४		ऑर्कव्हाल असेंब्ली	१		
६	०-२३६००-०४७०		सेंटर ब्रॅकेट असेंब्ली	१		तेलाच्या सीलसह
६-१	०-२३६११-११०२		सेंटर ब्रॅकेट	१		
६-२	७-४७१००-०२७०		मॅंग.स्विच असेंब्ली	१		
६-३	०-०२७६-०८४०२		बोल्ट	३		
६-४	०-०२७४-०६२०२		बोल्ट	३		
६-५	०-२३३२०-०२९०		शिफ्ट लिंकर को	१		
६-६	०-२३३०३-००२०		लिंकर पिन	१		
६-७	१-०९२७९-००९०		नट	१		
७-१	०-२३७१०-०२२१		मागील ब्रॅकेट कंपनी	१		
७-२	७-२३७५०-०१५०		ब्रश होल्डर कंपनी	१		७-३, ७-४ सह
७-३	१-२३९१३-००४०		ब्रश स्प्रिंग	४		
७-४	०-२३७४०-०३५४		ब्रश कंपनी	४		
७-५	०-०९००१-४३८०		बोल्ट	२		थू बोल्ट
७-६	०-०९०११-३१४०		स्कू	२		
८	०-२५०००-८५२२		स्विच	१		
८-१	०-०२७०-०६६०२		बोल्ट	१		
८-२	०-४७९२७-१३९०		धारक	१		
□२	१-२३९२१-०१३०		वॉशर	१		
□३	१-२३९२१-०१४०		वॉशर	१		समायोजनासाठी
□४	१-२३९४१-००४०		इन्सुलेट वॉशर	१		
□५	०-०९०५७-०११०		वॉशर	१		समायोजनासाठी
□६	०-०९०५७-०१९०		वॉशर	१		
※	७-०९२१०-२९१०		सील असेंब्ली	१		
□	७-४७७६१-००१०		मॅंग.स्विच कव्हर असेंब्ली	१		
□	७-४७७६१-००३०		स्विच कव्हर असेंब्ली	१		

※ ७-०९२१०-२९१० सील असेंब्ली

१-०३४५-०५००१ सील वॉशर

१

१-०३४५-०८००१ सील वॉशर

२

१-२३९५१-००५१ पॅकिंग

१

१-०९२१०-१०६०

तेल सील

१

१-०९२११-००८१ ओ रिंग

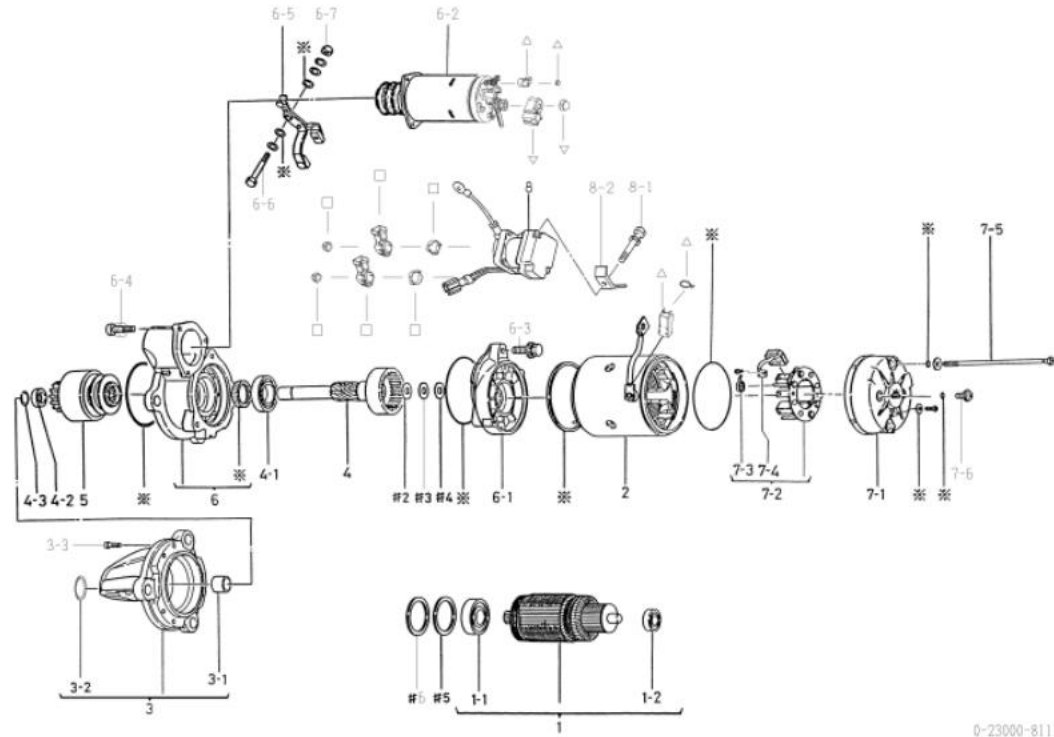
४

१-०९२११-०९८१ ओ रिंग

२

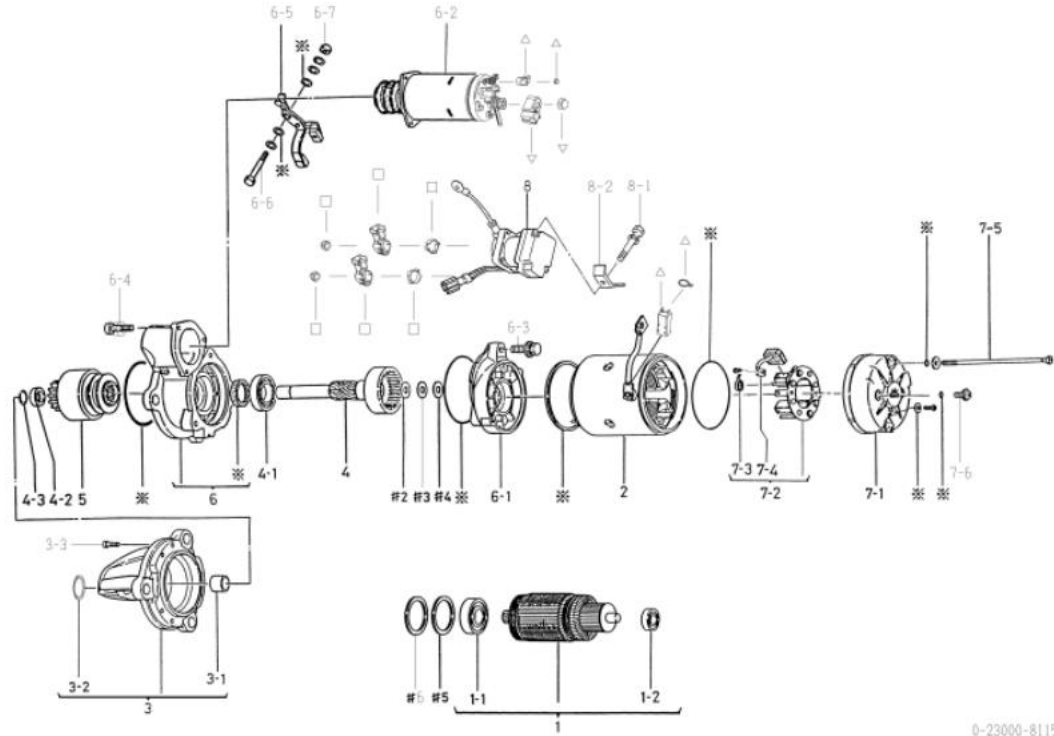
१-०९२११-११३० ओ रिंग

१



0-23000-8111

ओईएम ग्राहक	कोमालु	ओईएम भाग क्रमांक	६००-८१३-९५१२
नाममात्र आउटपुट	२४ व्होल्ट ११ किलोवॉट	पुरवठा कालावधी	१५.०६०
वजन	१७.६ किलो	स्विच	सेफ्टी रिले (डाव्या बाजूला बसवलेला)
इंजिन मॉडेल	SAA6D170E-3E, इतर		
वाहन	PC1200-7, PC1250-7, इतर		
डिझाइन रेकॉर्ड ८११० □ ८१११	जंप स्टार्ट संरक्षण, एसएफआर आणि मॅंग.स्विच बदलले. सावधानता फलक बदलला आहे		
टीप	जलरोधक तेलरोधक φ114		



0-23000-8115

एनओ	भाग क्रमांक	उत्पादक भाग क्रमांक	वर्णन	प्रमाण	सूची किंमत	टीप
१	०-२३१००-०४३०		आर्मेचर को	१		१-१, १-२ सह
१-१	१-०४५६-६२०५७		बॉल बेअरिंग	१		समोर
१-२	१-०४५६-६२०१७		बॉल बेअरिंग	१		मागील
२	०-२३२००-०६७२		योक असेंब्ली	१		7-4 च्या 2 नगांसहित
३	०-२३३१०-१७५४		फ्रंट ब्रॅकेट कंपनी	१		3-१, ३-२ सह
३-१	७-२३३५१-००८५		धातू	१		समोर
३-२	१-२३७६१-००१०		कव्हर	१		
३-३	१-०२४०-०६३०५		बोल्ट	६		
४	०-२३१२०-०१८०		शाफ्ट कंपनी	१		
४-१	०-०९२०१-०८५०		बॉल बेअरिंग	१		केंद्र
४-२	१-२३१८१-००२०		पिनियन स्टॉपर	१		
४-३	१-२३१९४-००२०		क्लिप रिंग	१		
५	०-२३५००-१०२४		ऑर्कलच असेंब्ली	१		
६	०-२३६००-०४७०		सेंटर ब्रॅकेट असेंब्ली	१		तेलाच्या सीलसह
६-१	०-२३६११-११०२		सेंटर ब्रॅकेट	१		
६-२	७-४७१००-०२७४		मॅंग.स्विच असेंब्ली	१		
६-३	०-०२७६-०८४०२		बोल्ट	३		
६-४	०-०२७४-०६२०२		बोल्ट	३		
६-५	०-२३३२०-०२९०		शिफ्ट लिक्वर को	१		
६-६	०-२३३०३-००२०		लिक्वर पिन	१		
६-७	१-०९२७९-००९०		नट	१		
७-१	०-२३७१०-०२२१		मागील ब्रॅकेट कंपनी	१		
७-२	७-२३७५०-०१५०		ब्रश होल्डर कंपनी	१		७-३, ७-४ सह
७-३	१-२३९१३-००४०		ब्रश स्प्रिंग	४		
७-४	०-२३७४०-०३५४		ब्रश कंपनी	४		
७-५	०-०९००१-४३८०		बोल्ट	२		बोल्टमधून
७-६	०-०९०११-३१४०		स्कू	२		
८	०-२५०००-८५२२		स्विच	१		
८-१	०-०२७०-०६६०२		बोल्ट	१		
८-२	०-४७९२७-१३९०		धारक	१		
□२	१-२३९२१-०१३०		वॉशर	१		
□३	१-२३९२१-०१४०		वॉशर	१		समायोजनासाठी
□४	१-२३९४१-००४०		इन्सुलेट वॉशर	१		
□५	०-०९०५७-०११०		वॉशर	१		समायोजनासाठी
□६	०-०९०५७-०१९०		वॉशर	१		
※	७-०९२१०-२९१०		सील असेंब्ली	१		
□	७-४७७६१-००१०		मॅंग.स्विच कव्हर असेंब्ली	१		
□	७-४७७६१-००३०		स्विच कव्हर असेंब्ली	१		

※ ७-०९२१०-२९१० सील असेंब्ली

१-०३४५-०५००१ सील वॉशर

१

१-०३४५-०८००१ सील वॉशर

२

१-२३९५१-००५१ पॅकिंग

१

१-०९२१०-१०६०

तेल सील

१

१-०९२११-००८१ ओ रिंग

४

१-०९२११-०९८१ ओ रिंग

२

१-०९२११-११३० ओ रिंग

१

ओईएम ग्राहक	कोमात्सु	ओईएम भाग क्रमांक	६००-८१३-३५३२
नाममात्र आजटपुट	३४ व्होल्ट ७.५ किलोवॉट	पुरवठा कालावधी	०२.०६
वजन	१८ किलो	स्विच	सेफ्टी रिले (उजव्या बाजूला बसवलेला)
इंजिन मॉडेल	एस ६ डी १२५-१ एन		
वाहन	डब्ल्यूटी५००ई-१		
डिझाइन रेकॉर्ड ६२५२ □ ६२५३	एसएफआर बदलले ६२५३ □ ८२९० जंप स्टार्ट संरक्षण, एसएफआर आणि मॅग.स्विच बदलले.		
टीप	जलरोधक तेलरोधक φ114 0-23000-8300 पेक्षा वेगळा SFR		

एनओ	भाग क्रमांक	उत्पादक भाग क्रमांक	वर्णन	प्रमाण	सूची किंमत	टीप
१	०-२३१००-०२३१		आर्मेचर को	१		
१-१	१-०४५६-६२०४७		बॉल बेअरिंग	१		समोर
१-२	१-०४५६-६२००७		बॉल बेअरिंग	१		मागील
२	०-२३२००-११२०		योक असेंब्ली	१		७-४ आणि ७-६ प्रत्येकी २ नग समाविष्ट.
३	१-२३३१०-०४०५		फ्रंट ब्रॅकेट कंपनी	१		३-१ सह
३-१	७-२३३५१-००८५		धातू	१		समोर
३-२	१-०२४०-०६३०५		बोल्ट	६		
४	७-२३१२०-००९०		शाफ्ट असेंब्ली	१		४-१ सह
४-१	१-०४५६-६००६७		बॉल बेअरिंग	१		केंद्र
४-२	१-२३१८१-००२०		पिनियन स्टॉपर	१		
४-३	१-२३१९४-००२०		क्लिप रिंग	१		
५	१-२३५००-०१७४		ऑर्कव्हाल्व असेंब्ली	१		
६	०-२३६००-०१०१		सेंटर ब्रॅकेट असेंब्ली	१		तेलाच्या सीलसह
६-१	१-२३६११-००८०		सेंटर ब्रॅकेट	१		
६-२	७-२३३२०-०१२०		शिफ्ट लिंकर असेंब्ली	१		
६-३	७-४७१००-०२५०		मॅग.स्विच असेंब्ली	१		
६-४	१-०२४०-०८४०५		बोल्ट	३		
६-५	०-०२७४-०६२०२		बोल्ट	३		
७-१	०-२३७११-०२२१		मागील ब्रॅकेट	१		
७-२	७-२३७५०-००२४		ब्रश होल्डर कंपनी	१		७-३, ७-४, ७-६ सह
७-३	१-२३१९३-००४०		ब्रश स्प्रिंग	४		
७-४	१-२३७४०-०३५४		ब्रश कंपनी	४		
७-५	०-०९००१-४३८०		बोल्ट	२		बोल्टमधून
७-६	१-२५९२२-२८००		प्लेट	४		
७-७	०-०९००१-४१८१		बोल्ट	२		
७-८	०-००२०-०५०६२		स्कू	१		
८	०-२५०००-८६४१		स्विच	१		
८-१	०-०२७०-०६६०२		बोल्ट	१		
८-२	१-४७९२७-०९४०		धारक	१		
□२	१-२३९२१-०१३०		वॉशर	१		
□३	१-२३९२१-०१४०		वॉशर	१		□□
□४	१-२३९४१-००४०		इन्सुलेट वॉशर	१		
□५	०-२३९२१-०२३०		वॉशर	१		□□
※	७-०९२१०-२८८०		सील असेंब्ली	१		
□	७-४७७६१-००१०		मॅग.स्विच कव्हर असेंब्ली	१		
□	७-४७७६१-००३०		स्विच कव्हर असेंब्ली	१		

※ ७-०९२१०-२८८० सील असेंब्ली

१-०३४५५-०५००१ सील वॉशर

१

१-०३४५५-०८००१ सील वॉशर

२

१-२३९५१-००५० पॅकिंग

१

१-०९२१०-१०४०

तेल सील

१

१-०५०५-००५०१ ओ रिंग

२

१-०५०५-००६०१ ओ रिंग

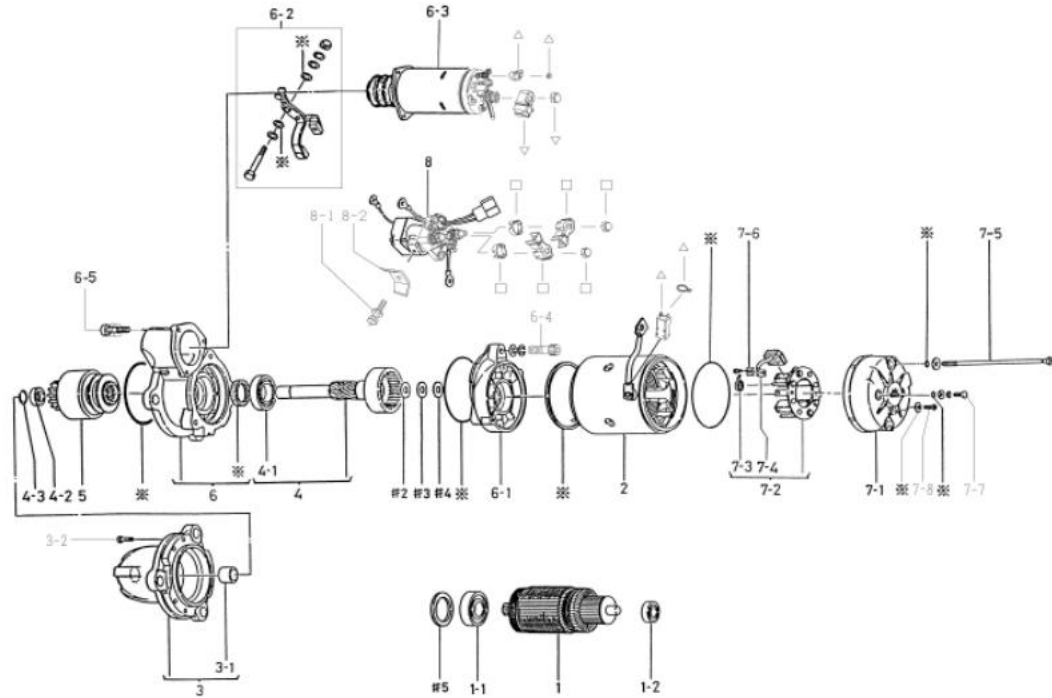
२

१-०९२११-०९८० ओ रिंग

२

१-०९२११-११२० ओ रिंग

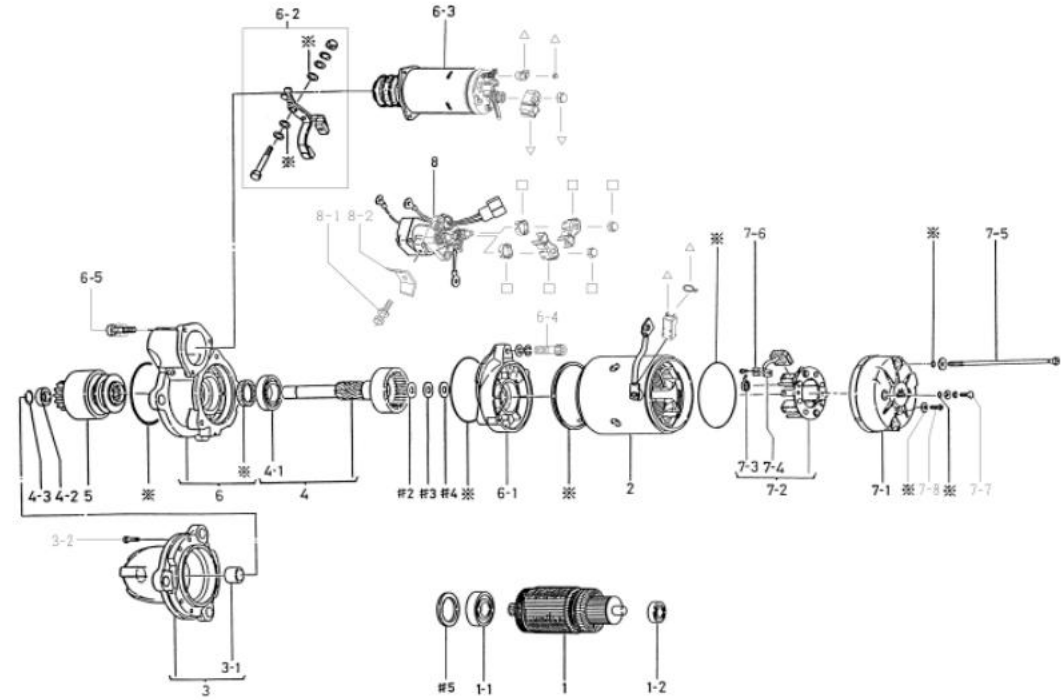
१



0-23000-8290

ओईएम ग्राहक	कोमात्सु	ओईएम भाग क्रमांक	६००-८१३-३५३३
नाममात्र आजटपुट	३४ व्होल्ट ७.५ किलोवॉट	पुरवठा कालावधी	१५.०६०
वजन	१८ किलो	स्विच	सेफ्टी रिले (उजव्या बाजूला बसवलेला)
इंजिन मॉडेल	एस ६ डी १२५-१ एन		
वाहन	डब्ल्यूटी५००ई-१		
डिझाइन रेकॉर्ड ६२५२ □ ६२५३	एसएफआर बदलले ६२५३ □ ८२९० ८२९० □ ८२९५ जंप स्टार्ट संरक्षण, एसएफआर आणि मॅग.स्विच बदलले. सावधानता फलक बदलला आहे		
टीप	जलरोधक तेलरोधक φ114 0-23000-8305 पेक्षा वेगळा SFR		

एनओ	भाग क्रमांक	उत्पादक भाग क्रमांक	वर्णन	प्रमाण	सूची किंमत	टीप
१	०-२३१००-०२३१		आर्मेचर को	१		
१-१	१-०४५६-६२०४७		बॉल बेअरिंग	१		समोर
१-२	१-०४५६-६२००७		बॉल बेअरिंग	१		मागील
२	०-२३२००-११२०		योक असेंब्ली	१		७-४ आणि ७-६ प्रत्येकी २ नग समाविष्ट.
३	१-२३३१०-०४०५		फ्रंट ब्रॅकेट कंपनी	१		३-१ सह
३-१	७-२३३५१-००८५		धातू	१		समोर
३-२	१-०२४०-०६३०५		बोल्ट	६		
४	७-२३१२०-००९०		शाफ्ट असेंब्ली	१		४-१ सह
४-१	१-०४५६-६००६७		बॉल बेअरिंग	१		केंद्र
४-२	१-२३१८१-००२०		पिनियन स्टॉपर	१		
४-३	१-२३११४-००२०		क्लिप रिंग	१		
५	१-२३५००-०१७४		ऑर्कव्हाच असेंब्ली	१		
६	०-२३६००-०१०१		सेंटर ब्रॅकेट असेंब्ली	१		तेलाच्या सीलसह
६-१	१-२३६११-००८०		सेंटर ब्रॅकेट	१		
६-२	७-२३३२०-०१२०		शिफ्ट लिंकर असेंब्ली	१		
६-३	७-४७१००-०२५४		मॅग.स्विच असेंब्ली	१		
६-४	१-०२४०-०८४०५		बोल्ट	३		
६-५	०-०२७४-०६२०२		बोल्ट	३		
७-१	०-२३७११-०२२१		मागील ब्रॅकेट	१		
७-२	७-२३७५०-००२४		ब्रश होल्डर कंपनी	१		७-३, ७-४, ७-६ सह
७-३	१-२३११३-००४०		ब्रश स्प्रिंग	४		
७-४	१-२३७४०-०३५४		ब्रश कंपनी	४		
७-५	०-०१००१-४३८०		बोल्ट	२		बोल्टमधून
७-६	१-२५९२२-२८००		प्लेट	४		
७-७	०-०१००१-४१८१		बोल्ट	२		
७-८	०-००२०-०५०६२		स्कू	१		
८	०-२५०००-८६४१		स्विच	१		
८-१	०-०२७०-०६६०२		बोल्ट	१		
८-२	१-४७९२७-०९४०		धारक	१		
□२	१-२३९२१-०१३०		वॉशर	१		
□३	१-२३९२१-०१४०		वॉशर	१		□□
□४	१-२३९४१-००४०		इन्सुलेट वॉशर	१		
□५	०-२३९२१-०२३०		वॉशर	१		□□
※	७-०९२१०-२८८०		सील असेंब्ली	१		
□	७-४७७६१-००१०		मॅग.स्विच कव्हर असेंब्ली	१		
□	७-४७७६१-००३०		स्विच कव्हर असेंब्ली	१		



0-23000-8295

※ ७-०९२१०-२८८० सील असेंब्ली

१-०३४५५-०५००१ सील वॉशर १

१-०३४५५-०८००१ सील वॉशर २

१-२३९५१-००५० पॅकिंग १

१-०९२१०-१०४० तेल सील १

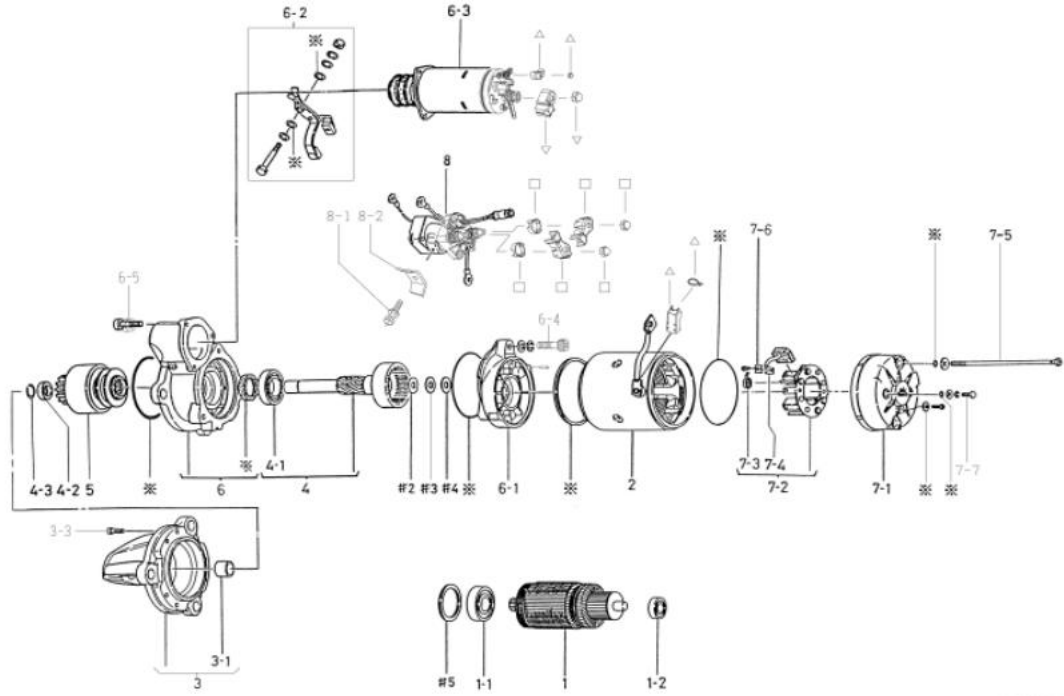
१-०५०५-००५०१ ओ रिंग २

१-०५०५-००६०१ ओ रिंग २

१-०९२११-०९८० ओ रिंग २

१-०९२११-११२० ओ रिंग १

ओईएम ग्राहक	कोमात्सु	ओईएम भाग क्रमांक	६००-८१३-३६३२
नाममात्र आजटपुट	२४ व्होल्ट ७.५ किलोवॉट	पुरवठा कालावधी	०२.०६
वजन	१८ किलो	स्विच	सेफ्टी रिले (उजव्या बाजूला बसवलेला)
इंजिन मॉडेल	एस६डी१२५		
वाहन	पीसी३००, पीसी४००-३, इतर		
डिझाइन रेकॉर्ड ६५३००६५३१	मागील ब्रॅकेट बदलले (धातूचे/बेअरिंग) एसएफआर बदलले एसएफआर बदलले जंप स्टार्ट संरक्षण, एसएफआर आणि मॅग.स्विच बदलले.		
टीप	जलरोधक तेलरोधक ϕ 114 0-23000-8290 पेक्षा वेगळा SFR		



0-23000-8300

एनओ	भाग क्रमांक	उत्पादक भाग क्रमांक	वर्णन	प्रमाण	सूची किंमत	टीप
१	०-२३१००-०२३१		आर्मेचर को	१		
१-१	१-०४५६-६२०४७		बॉल बेअरिंग	१		समोर
१-२	१-०४५६-६२००७		बॉल बेअरिंग	१		मागील
२	०-२३२००-११२०		योक असेंब्ली	१		७-४ आणि ७-६ प्रत्येकी २ नग समाविष्ट.
३	१-२३३१०-०४०५		फ्रंट ब्रॅकेट कंपनी	१		३-१ सह
३-१	७-२३३५१-००८५		धातू	१		समोर
३-३	१-०२४०-०६३०५		बोल्ट	६		
४	७-२३१२०-००९०		शाफ्ट असेंब्ली	१		४-१ सह
४-१	१-०४५६-६००६७		बॉल बेअरिंग	१		केंद्र
४-२	१-२३१८१-००२०		पिनियन स्टॉपर	१		
४-३	१-२३१९४-००२०		क्लिप रिंग	१		
५	१-२३५००-०१७४		ऑर्कव्हाल्व असेंब्ली	१		
६	०-२३६००-०१०१		सेंटर ब्रॅकेट असेंब्ली	१		तेलाच्या सीलसह
६-१	१-२३६११-००८०		सेंटर ब्रॅकेट	१		
६-२	७-२३३२०-०१२०		शिफ्ट लिंकर असेंब्ली	१		
६-३	७-४७१००-०२५०		मॅग.स्विच असेंब्ली	१		
६-४	१-०२४०-०८४०५		बोल्ट	३		
६-५	०-०२७४-०६२०२		बोल्ट	३		
७-१	०-२३७११-०२२१		मागील ब्रॅकेट	१		
७-२	७-२३७५०-००२४		ब्रश होल्डर कंपनी	१		७-३, ७-४, ७-६ सह
७-३	१-२३१९३-००४०		ब्रश स्प्रिंग	४		
७-४	१-२३७४०-०३५४		ब्रश कंपनी	४		
७-५	०-०१००१-४३८०		बोल्ट	२		बोल्टमधून
७-६	१-२५९२२-२८००		प्लेट	४		
७-७	०-०१००१-४१८१		बोल्ट	२		
८	०-२५०००-९२५०		स्विच	१		
८-१	०-०२७०-०६६०२		बोल्ट	१		
८-२	१-४७९२७-०९४०		धारक	१		
□२	१-२३९२१-०१३०		वॉशर	१		
□३	१-२३९२१-०१४०		वॉशर	१		समायोजनासाठी
□४	१-२३९४१-००४०		इन्सुलेट वॉशर	१		
□५	०-२३९२१-०२३०		वॉशर	२		समायोजनासाठी
※	७-०९२१०-२८८०		सील असेंब्ली	१		
□	७-४७७६१-००१०		मॅग.स्विच कव्हर असेंब्ली	१		
□	७-४७७६१-००३०		स्विच कव्हर असेंब्ली	१		

※ ७-०९२१०-२८८० सील असेंब्ली

१-०३४५-०५००१ सील वॉशर १

१-०३४५-०८००१ सील वॉशर २

१-२३९५१-००५० पॅकिंग १

१-०९२१०-१०४० तेल सील १

१-०५०५-००५०१ ओ रिंग २

१-०५०५-००६०१ ओ रिंग २

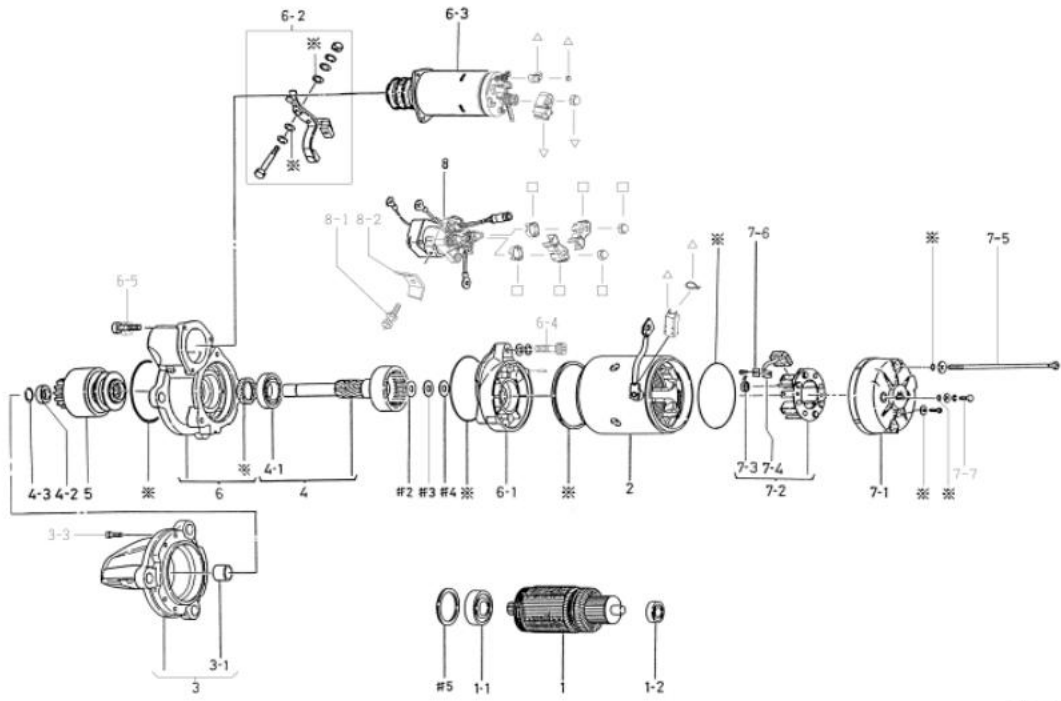
१-०९२११-०९८० ओ रिंग २

१-०९२११-११२० ओ रिंग १

ओईएम ग्राहक	कोमात्सु	ओईएम भाग क्रमांक	६००-८१३-३६३३
नाममात्र आउटपुट	२४ व्होल्ट ७.५ किलोवॉट	पुरवठा कालावधी	१५.०६
वजन	१८ किलो	स्विच	सेफ्टी रिले (उजव्या बाजूला बसवलेला)
इंजिन मॉडेल	एस६डी१२५		
वाहन	पीसी३००, पीसी४००-३, इतर		
डिझाइन रेकॉर्ड ६५३००६५३१		मागील ब्रॅकेट बदलले (धातूचे वेअरिंग)	
	६५३१०६५३२	एसएफआर बदलले	
	६५३२०६५३३	एसएफआर बदलले	
	६५३३०८३००	जंप स्टार्ट संरक्षण, एसएफआर आणि मॅग.स्विच बदलले.	
	८३०००८३०५	सावधानता फलक बदलला आहे	
टीप	जलरोधक तेलरोधक ७114 0-23000-8295 पेक्षा वेगळा SFR		

एनओ	भाग क्रमांक	उत्पादक भाग क्रमांक	वर्णन	प्रमाण	सूची किंमत	टीप
१	०-२३१००-०२३१		आर्मचर को	१		
१-१	१-०४५६-६२०४७		बॉल बेअरिंग	१		समोर
१-२	१-०४५६-६२००७		बॉल बेअरिंग	१		मागील
२	०-२३२००-११२०		योक असेंब्ली	१		७-४ आणि ७-६ प्रत्येकी २ नग समाविष्ट.
३	०-२३३१०-०४०५		फ्रंट ब्रॅकेट कंपनी	१		३-१ सह
३-१	७-२३३५१-००८५		धातू	१		समोर
३-३	१-०२४०-०६३०५		बोल्ट	६		
४	७-२३१२०-००९०		शाफ्ट असेंब्ली	१		४-१ सह
४-१	१-०४५६-६००६७		बॉल बेअरिंग	१		केंद्र
४-२	१-२३१८१-००२०		पिनियन स्टॉपर	१		
४-३	१-२३१९४-००२०		क्लिप रिंग	१		
५	१-२३५००-०१७४		ऑर्कव्हाल्व असेंब्ली	१		
६	०-२३६००-०१०१		सेंटर ब्रॅकेट असेंब्ली	१		तेलाच्या सीलसह
६-१	१-२३६११-००८०		सेंटर ब्रॅकेट	१		
६-२	७-२३३२०-०१२०		शिफ्ट लिव्हर असेंब्ली	१		
६-३	७-४७१००-०२५४		मॅग.स्विच असेंब्ली	१		
६-४	१-०२४०-०८४०५		बोल्ट	३		
६-५	०-०२७४-०६२०२		बोल्ट	३		
७-१	०-२३७११-०२२१		मागील ब्रॅकेट	१		
७-२	७-२३७५०-००२४		ब्रश होल्डर कंपनी	१		७-३, ७-४, ७-६ सह
७-३	१-२३११३-००४०		ब्रश स्प्रिंग	४		
७-४	१-२३७४०-०३५४		ब्रश कंपनी	४		
७-५	०-०१००१-४३८०		बोल्ट	२		बोल्टमधून
७-६	१-२५९२२-२८००		प्लेट	४		
७-७	०-०९००१-४१८१		बोल्ट	२		
८	०-२५०००-९२५०		स्विच	१		
८-१	०-०२७०-०६६०२		बोल्ट	१		
८-२	१-४७९२७-०९४०		धारक	१		
९	१-२३९२१-०१३०		वॉशर	१		
९	१-२३९२१-०१४०		वॉशर	१		समायोजनासाठी
९	१-२३९४१-००४०		इन्सुलेट वॉशर	१		
९	०-२३९२१-०२३०		वॉशर	२		समायोजनासाठी
※	७-०९२१०-२८८०		सील असेंब्ली	१		
□	७-४७७६१-००१०		मॅग.स्विच कव्हर असेंब्ली	१		
□	७-४७७६१-००३०		स्विच कव्हर असेंब्ली	१		

※	७-०९२१०-२८८०	सील असेंब्ली	
१-०३४५-०५००१	सील वॉशर	१	
१-०३४५-०८००१	सील वॉशर	२	
१-२३९५१-००५०	पॅकिंग	१	
१-०९२१०-१०४०	तेल सील	१	
१-०५०५-००५०१	ओ रिंग	२	
१-०५०५-००६०१	ओ रिंग	२	
१-०९२११-०९८०	ओ रिंग	२	
१-०९२११-११२०	ओ रिंग	१	



0-23000-8305

ओईएम ग्राहक	कोमात्सु	ओईएम भाग क्रमांक	६००-८१३-९९१०
नाममात्र आउटपुट	२४ व्होल्ट ११ किलोवॉट	पुरवठा कालावधी	०६.०२□
वजन	१७.६ किलो	स्विच	सेफ्टी रिले (उजव्या बाजूला बसवलेला)
इंजिन मॉडेल	SAA12V140E-3C		
वाहन	पीसी२०००-८		
डिझाइन रेकॉर्ड			
टीप	जलरोधक तेलरोधक φ114		

एनओ	भाग क्रमांक	उत्पादक भाग क्रमांक	वर्णन	प्रमाण	सूची किंमत	टीप
१	०-२३१००-०४३०		आर्मेचर को	१		१-१, १-२ सह
१-१	१-०४५६-६२०५७		बॉल बेअरिंग	१		समोर
१-२	१-०४५६-६२०१७		बॉल बेअरिंग	१		मागील
२	०-२३२००-१०५१		योक असेंब्ली	१		7-4 च्या 2 नगांसहित
३	०-२३३१०-१८२४		फ्रंट ब्रॅकेट कंपनी	१		३-१, ३-२ सह
३-१	७-२३३५१-००८५		धातू	१		समोर
३-२	१-२३७७६१-००१०		कव्हर	१		
३-३	१-०२४०-०६३०५		बोल्ट	६		
४	०-२३१२०-०१८०		शाफ्ट कंपनी	१		
४-१	०-०९२०१-०८५०		बॉल बेअरिंग	१		केंद्र
४-२	१-२३१८१-००२०		पिनियन स्टॉपर	१		
४-३	१-२३१९४-००२०		क्लिप रिंग	१		
५	०-२३५००-१०२४		ऑर्कव्हाल असेंब्ली	१		
६	०-२३६००-०४९०		सेंटर ब्रॅकेट असेंब्ली	१		तेलाच्या सीलसह
६-१	०-२३६११-११०२		सेंटर ब्रॅकेट	१		
६-२	७-४७१००-०३६०		मॅंग.स्विच असेंब्ली	१		
६-३	०-०२७६-०८४०२		बोल्ट	३		
६-४	०-०२७४-०६२०२		बोल्ट	३		
६-५	०-२३३२०-०२९०		शिफ्ट लिंकर को	१		
६-६	०-२३३३३-००२०		लिंकर पिन	१		
६-७	१-०९२७९-००९०		नट	१		
७-१	०-२३७१०-०२२१		मागील ब्रॅकेट कंपनी	१		
७-२	७-२३७५०-०१५०		ब्रश होल्डर कंपनी	१		७-३, ७-४ सह
७-३	१-२३९१३-००४०		ब्रश स्प्रिंग	४		
७-४	०-२३७४०-०३५४		ब्रश कंपनी	४		
७-५	०-०९००१-४३८०		बोल्ट	२		बोल्टमधून
७-६	०-०९०११-३१४०		स्कू	२		
८	०-२५०००-९०७१		स्विच	१		
८-१	०-०२७०-०६६०२		बोल्ट	१		
८-२	०-४७९२७-१३९०		धारक	१		
□२	१-२३९२१-०१३०		वॉशर	१		
□३	१-२३९२१-०१४०		वॉशर	१		समायोजनासाठी
□४	१-२३९४१-००४०		इन्सुलेट वॉशर	१		
□५	०-०९०५७-०११०		वॉशर	१		समायोजनासाठी
□६	०-०९०५७-०१९०		वॉशर	१		
※	७-०९२१०-२९१०		सील असेंब्ली	१		
□	७-४७७६१-००१०		मॅंग.स्विच कव्हर असेंब्ली	१		
□	७-४७७६१-००३०		स्विच कव्हर असेंब्ली	१		

※ ७-०९२१०-२९१० सील असेंब्ली

१-०३४५-०५००१ सील वॉशर

१

१-०३४५-०८००१ सील वॉशर

२

१-२३९५१-००५१ पॅकिंग

१

१-०९२१०-१०६०

तेल सील

१

१-०९२११-००८१ ओ रिंग

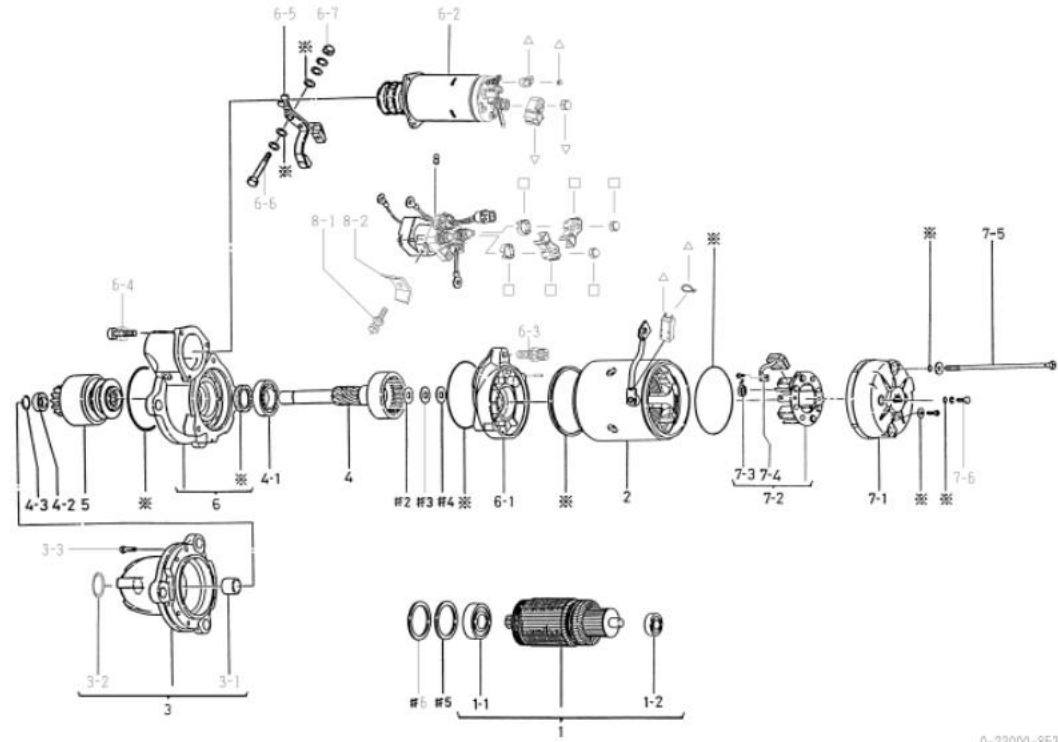
४

१-०९२११-०९८१ ओ रिंग

२

१-०९२११-११३० ओ रिंग

१



0-23000-8530

ओईएम ग्राहक	कोमात्सु	ओईएम भाग क्रमांक	६००-८१३-९९९९
नाममात्र आउटपुट	२४ वॉल्ट ११ किलोवॉट	पुरवठा कालावधी	१५.०६०
वजन	१७.५ किलो	स्विच	सेफ्टी रिले (उजव्या बाजूला बसवलेला)
इंजिन मॉडेल	SAA12V140E-3C		
वाहन	पीसी२०००-८		
डिझाइन रेकॉर्ड ८५३००८५३४	सावधानता फलक बदलला आहे		
टीप	जलरोधक तेलरोधक φ114		

एनओ	भाग क्रमांक	उत्पादक भाग क्रमांक	वर्णन	प्रमाण	सूची किंमत	टीप
१	०-२३१००-०४३०		आर्मेचर को	१		१-१, १-२ सह
१-१	१-०४५६-६२०५७		बॉल बेअरिंग	१		समोर
१-२	१-०४५६-६२०१७		बॉल बेअरिंग	१		मागील
२	०-२३२००-१०५९		योक असेंब्ली	१		7-4 च्या 2 नगांसहित
३	०-२३३१०-१८२४		फ्रंट ब्रॅकेट कंपनी	१		३-१, ३-२ सह
३-१	७-२३३५९-००८५		धातू	१		समोर
३-२	१-२३७६१-००१०		कव्हर	१		
३-३	१-०२४०-०६३०५		बोल्ट	६		
४	०-२३१२०-०१८०		शाफ्ट कंपनी	१		
४-१	०-०९२०१-०८५०		बॉल बेअरिंग	१		केंद्र
४-२	१-२३१८१-००२०		पिनियन स्टॉपर	१		
४-३	१-२३१९४-००२०		क्लिप रिंग	१		
५	०-२३५००-१०२४		ऑर्कवेलच असेंब्ली	१		
६	०-२३६००-०४९०		सेंटर ब्रॅकेट असेंब्ली	१		तेलाच्या सीलसह
६-१	०-२३६११-११०२		सेंटर ब्रॅकेट	१		
६-२	७-४७१००-०३६४		मॅग.स्विच असेंब्ली	१		
६-३	०-०२७६-०८४०२		बोल्ट	३		
६-४	०-०२७४-०६२०२		बोल्ट	३		
६-५	०-२३३२०-०२९०		शिफ्ट लिक्वर को	१		
६-६	०-२३३०३-००२०		लिक्वर पिन	१		
६-७	१-०९२७९-००९०		नट	१		
७-१	०-२३७१०-०२२१		मागील ब्रॅकेट कंपनी	१		
७-२	७-२३७५०-०१५०		ब्रश होल्डर कंपनी	१		७-३, ७-४ सह
७-३	१-२३९१३-००४०		ब्रश स्प्रिंग	४		
७-४	०-२३७४०-०३५४		ब्रश कंपनी	४		
७-५	०-०९००१-४३८०		बोल्ट	२		बोल्टमधून
७-६	०-०९०११-३१४०		स्कू	२		
८	०-२५०००-९०७१		स्विच	१		
८-१	०-०२७०-०६६०२		बोल्ट	१		
८-२	०-४७९२७-१३९०		धारक	१		
□२	१-२३९२१-०१३०		वॉशर	१		
□३	१-२३९२१-०१४०		वॉशर	१		समायोजनासाठी
□४	१-२३९४१-००४०		इन्सुलेट वॉशर	१		
□५	०-०९०५७-०११०		वॉशर	१		समायोजनासाठी
□६	०-०९०५७-०१९०		वॉशर	१		
※	७-०९२१०-२९१०		सील असेंब्ली	१		
□	७-४७७६१-००१०		मॅग.स्विच कव्हर असेंब्ली	१		
□	७-४७७६१-००३०		स्विच कव्हर असेंब्ली	१		

※ ७-०९२१०-२९१० सील असेंब्ली

१-०३४५-०५००१ सील वॉशर

१

१-०३४५-०८००१ सील वॉशर

२

१-२३९५९-००५९ पॅकिंग

१

१-०९२१०-१०६०

तेल सील

१

१-०९२११-००८१ ओ रिंग

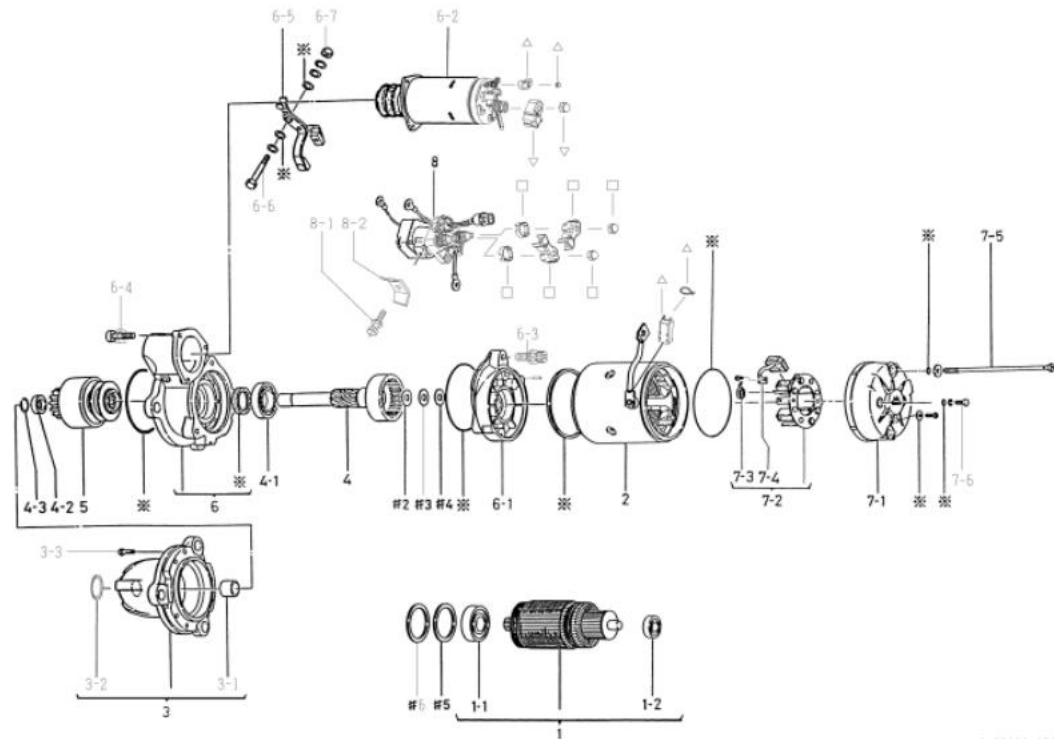
४

१-०९२११-०९८१ ओ रिंग

२

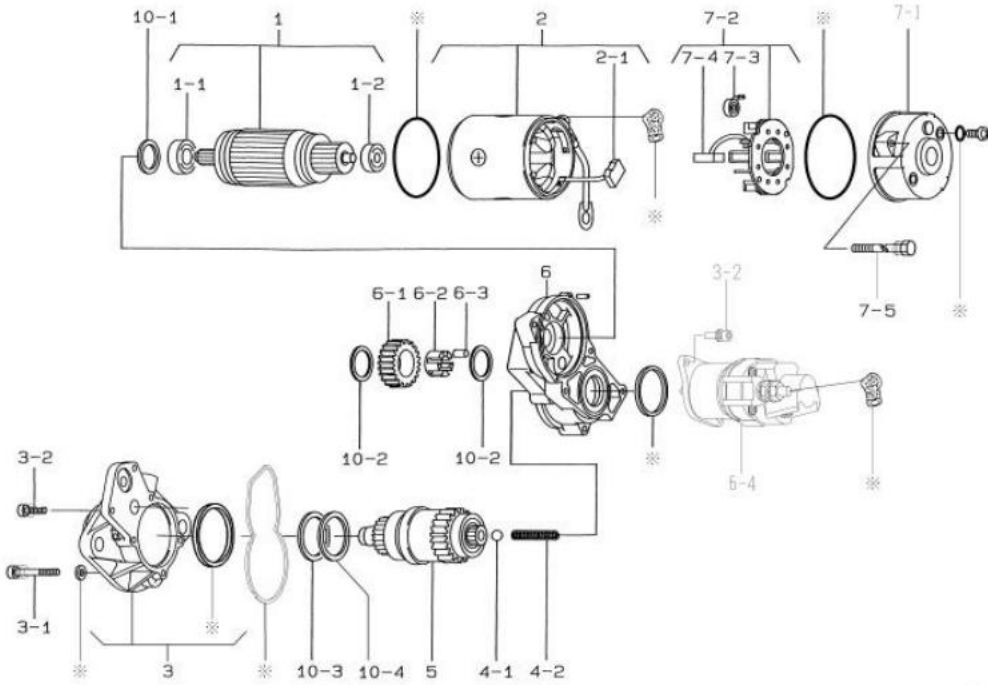
१-०९२११-११३० ओ रिंग

१



0-23000-8534

ओईएम ग्राहक	कोमात्सु	ओईएम भाग क्रमांक	६००-८६३-३११०
नाममात्र आजटपुट	२४ होल्ट ३ किलोवॉट	पुरवठा कालावधी	९९.०२०
वजन	७.८ किलो	स्विच	लगू नाही
इंजिन मॉडेल 4D95LE-2B, इतर			
वाहन	PC60, PC70EN-7, इतर		
डिझाइन रेकॉर्ड			
टीप	ठिबकरोधक तेलरोधक φ83 0-24000-0044 हा पर्याय म्हणून वापरला जाऊ शकतो. 0-24000-0044 ही 0-24000-0030 ची जंप स्टार्ट संरक्षण आवृत्ती आहे.		



0-24000-0030

एनओ	भाग क्रमांक	उत्पादक भाग क्रमांक	वर्णन	प्रमाण	सूची किंमत	टीप
१	०-२४१००-००८०		आर्मेचर को	१		१-१, १-२ सह
१-१	१-०४५६-६००३७		बॉल बेअरिंग	१		समोर
१-२	१-०४५६-०६३८७		बॉल बेअरिंग	१		मागील
२	७-२४२००-०११४		योक असेंब्ली	१		२-१ सह
२-१	०-२४७४०-०१२८		ब्रश कंपनी	२		(+)
३	०-२४३००-००३०		फ्रंट ब्रॅकेट कंपनी	१		तेलाच्या सीलसह
३-१	०-०९००१-५३७०		बोल्ट	४		
३-२	०-०९००१-५१९०		बोल्ट	४		
४-१	०-०९२०३-००१०		पॅड	१		
४-२	०-४७९११-१३३०		वसंत	१		
५	०-२४५००-०१४४		ऑर्कक्लच असेंब्ली	१		
६	०-२४६१०-००२०		सेंटर ब्रॅकेट कंपनी	१		
६-१	०-२४५११-००४०		पिनियन	१		
६-२	०-२४९२७-००३०		धारक	१		
६-३	१-२१९०४-०२३०		पिन	५		
६-४	०-४७९००-४६९०		मॅग.स्विच असेंब्ली	१		
७-१	०-२४७११-०१३०		मागील ब्रॅकेट कंपनी	१		
७-२	०-२४७५०-०१०४		ब्रश होल्डर कंपनी	१		७-३, ७-४ सह
७-३	१-२३९१३-००१०		ब्रश स्प्रिंग	४		
७-४	०-२४७४०-०१२८		ब्रश कंपनी	२		(-)
७-५	०-०९००१-५१६०		बोल्ट	२		थ्रू बोल्ट
१०-१	१-२३९२१-०१५०		वॉशर	१		समायोजन
१०-२	०-२४९२१-००१०		वॉशर	१		
१०-३	०-२४९२१-००५०		वॉशर	१		१०-३ किंवा १०-४ चा वापर करणे आवश्यक आहे समायोजन
१०-४	०-२४९२१-००३०		वॉशर	१		१०-३ किंवा १०-४ चा वापर करणे आवश्यक आहे समायोजन
※	७-०९२१०-२६४०		सील असेंब्ली	१		

※ ७-०९२१०-२६४० सील असेंब्ली

१-०९२११-०५२० ओ रिंग

२

१-०५०५-००५०१ ओ रिंग

४

०-०२२११-१४४० ओ रिंग

१

०-०९२१०-१२५० तेल सील

१

०-२४९५१-०१०० पॅकिंग

१

०-२४९५१-००७० पॅकिंग

१

०-२४९५१-००५० पॅकिंग

१

०-०९२५२-०६३० गम कॅप

२

ओईएम ग्राहक	कोमात्सु	ओईएम भाग क्रमांक	६००-८६३-३२१०
नाममात्र आजटपुट	२४ होल्ट ३ किलोवॉट	पुरवठा कालावधी	०२.०७□
वजन	७.८ किलो	स्विच	लागू नाही
इंजिन मॉडेल S4D95LE-3A, इतर			
वाहन	PC78US-6E, इतर		
डिझाइन रेकॉर्ड			
टीप	ठिबकरोधक तेलरोधक φ83 0-24000-0030 ची जंप स्टार्ट संरक्षण आवृत्ती		

एनओ	भाग क्रमांक	उत्पादक भाग क्रमांक	वर्णन	प्रमाण	सूची किंमत	टीप
१	०-२४१००-००८०		आर्मेचर को	१		१-१, १-२ सह
१-१	१-०४५६-६००३७		बॉल बेअरिंग	१		समोर
१-२	१-०४५६-०६३८७		बॉल बेअरिंग	१		मागील
२	७-२४२००-००१४		योक असेंब्ली	१		२-१ सह
२-१	०-२४७४०-०१२८		ब्रश कंपनी	२		(+)
३	०-२४३००-००३०		फ्रंट ब्रॅकेट कंपनी	१		तेलाच्या सीलसह
३-१	०-०९००१-५३७०		बोल्ट	४		
३-२	०-०९००१-५१९०		बोल्ट	४		
४-१	०-०९२०३-००१०		चॅडू	१		
४-२	०-४७९११-१३३०		वसंत	१		
५	०-२४५००-०१४४		ऑर्कक्लच असेंब्ली	१		
६	०-२४६१०-००२०		सेंटर ब्रॅकेट कंपनी	१		
६-१	०-२४५११-००४०		पिनियन	१		
६-२	०-२४९२७-००३०		धारक	१		
६-३	१-२१९०४-०२३०		पिन	५		
६-४	०-४७९००-४८१०		मॅग.स्विच असेंब्ली	१		
७-१	०-२४७११-०१३०		मागील ब्रॅकेट कंपनी	१		
७-२	०-२४७५०-०१०४		ब्रश होल्डर कंपनी	१		७-३, ७-४ सह
७-३	१-२३९१३-००१०		ब्रश स्प्रिंग	४		
७-४	०-२४७४०-०१२८		ब्रश कंपनी	२		(-)
७-५	०-०९००१-५१६०		बोल्ट	२		बोल्टमधून
१०-१	१-२३९२१-०१५०		वॉशर	१		समायोजनसाठी
१०-२	०-२४९२१-००१०		वॉशर	१		
१०-३	०-२४९२१-००५०		वॉशर	१		१०-३ किंवा १०-४ चा वापर करणे आवश्यक आहे समायोजन
१०-४	०-२४९२१-००३०		वॉशर	१		१०-३ किंवा १०-४ चा वापर करणे आवश्यक आहे समायोजन
※	७-०९२१०-२६४०		सील असेंब्ली	१		
□	७-४७७६१-००२०		कव्हर	१		

※ ७-०९२१०-२६४० सील असेंब्ली

१-०९२११-०५२० ओ रिंग

२

१-०५०५-००५०१ ओ रिंग

४

०-०९२११-१४४० ओ रिंग

१

०-०९२१०-१२५०

तेल सील

१

०-२४९५१-०१०० पॅकिंग

१

०-२४९५१-००७० पॅकिंग

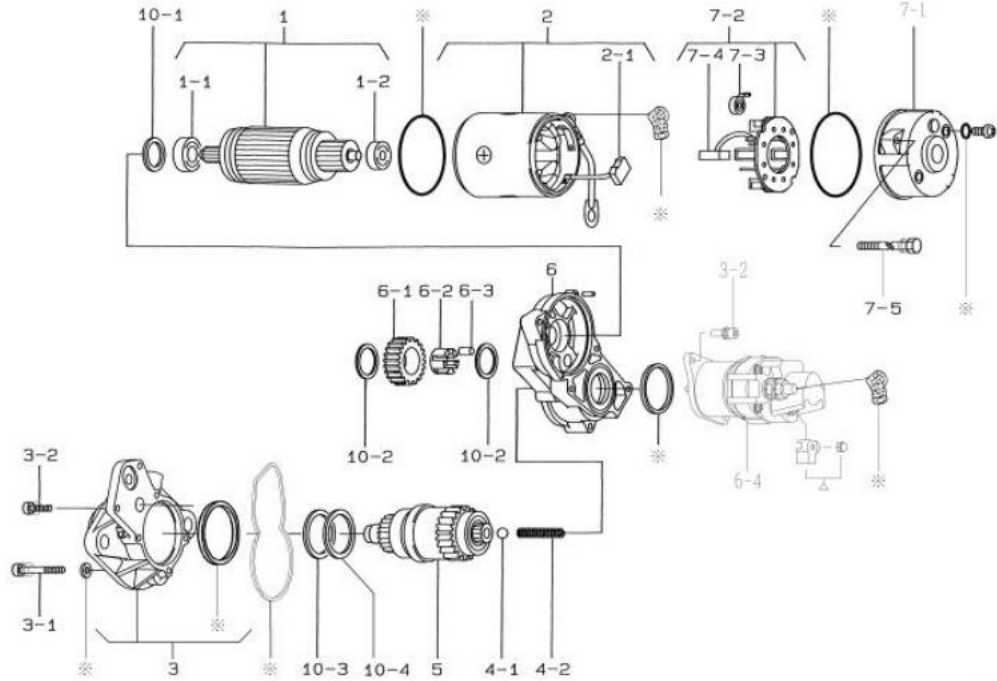
१

०-२४९५१-००५० पॅकिंग

१

०-०९२५२-०६३० गम कॅप

२



0-24000-0040

ओईएम ग्राहक	कोमालु	ओईएम भाग क्रमांक	६००-८६३-३२११
नाममात्र आउटपुट	२४ वोल्ट ३ किलोवॉट	पुरवठा कालावधी	१५.०६□
वजन	७.८ किलो	स्विच	
इंजिन मॉडेल S4D95LE-3A, इतर			
वाहन	PC78US-6E, इतर		
डिझाइन रेकॉर्ड 0040□0044	सावधानता फलक बदलला आहे		
टीप	ठिबकरोधक तेलरोधक φ83 0-24000-0030 ची जंप स्टार्ट संरक्षण आवृत्ती		

एनओ	भाग क्रमांक	उत्पादक भाग क्रमांक	वर्णन	प्रमाण	सूची किंमत	टीप
१	०-२४१००-००८०		आर्मेचर को	१		१-१, १-२ सह
१-१	१-०४५६-६००३७		बॉल बेअरिंग	१		समोर
१-२	१-०४५६-०६३८७		बॉल बेअरिंग	१		मागील
२	७-२४२००-००१५		योक असेंब्ली	१		२-१ सह
२-१	०-२४७४०-०१२८		ब्रश कंपनी	२		(+)
३	०-२४३००-००३०		फ्रंट ब्रॅकेट कंपनी	१		तेलाच्या सीलसह
३-१	०-०९००१-५३७०		बोल्ट	४		
३-२	०-०९००१-५१९०		बोल्ट	४		
४-१	०-०९२०३-००१०		वॅह	१		
४-२	०-४७९११-१३३०		वसंत	१		
५	०-२४५००-०१४४		ऑर्कव्हाल असेंब्ली	१		
६	०-२४६१०-००२०		सेंटर ब्रॅकेट कंपनी	१		
६-१	०-२४५११-००४०		पिनियन	१		
६-२	०-२४९२७-००३०		धारक	१		
६-३	१-२१९०४-०२३०		पिन	५		
६-४	०-४७९००-४८१०		मॅग.स्विच असेंब्ली	१		
७-१	०-२४७११-०१३०		मागील ब्रॅकेट कंपनी	१		
७-२	०-२४७५०-०१०४		ब्रश होल्डर कंपनी	१		७-३, ७-४ सह
७-३	१-२३९१३-००१०		ब्रश स्प्रिंग	४		
७-४	०-२४७४०-०१२८		ब्रश कंपनी	२		(-)
७-५	०-०९००१-५१६०		बोल्ट	२		बोल्टमधून
१०-१	१-२३९२१-०१५०		वॉशर	१		समायोजनासाठी
१०-२	०-२४९२१-००१०		वॉशर	१		
१०-३	०-२४९२१-००५०		वॉशर	१		१०-३ किंवा १०-४ चा वापर करणे आवश्यक आहे समायोजन
१०-४	०-२४९२१-००३०		वॉशर	१		१०-३ किंवा १०-४ चा वापर करणे आवश्यक आहे समायोजन
※	७-०९२१०-२६४०		सील असेंब्ली	१		
□	७-४७७६१-००२०		कव्हर	१		

※ ७-०९२१०-२६४० सील असेंब्ली

१-०९२११-०५२० ओ रिंग २

१-०५०५-००५०१ ओ रिंग ४

०-०९२११-१४४० ओ रिंग १

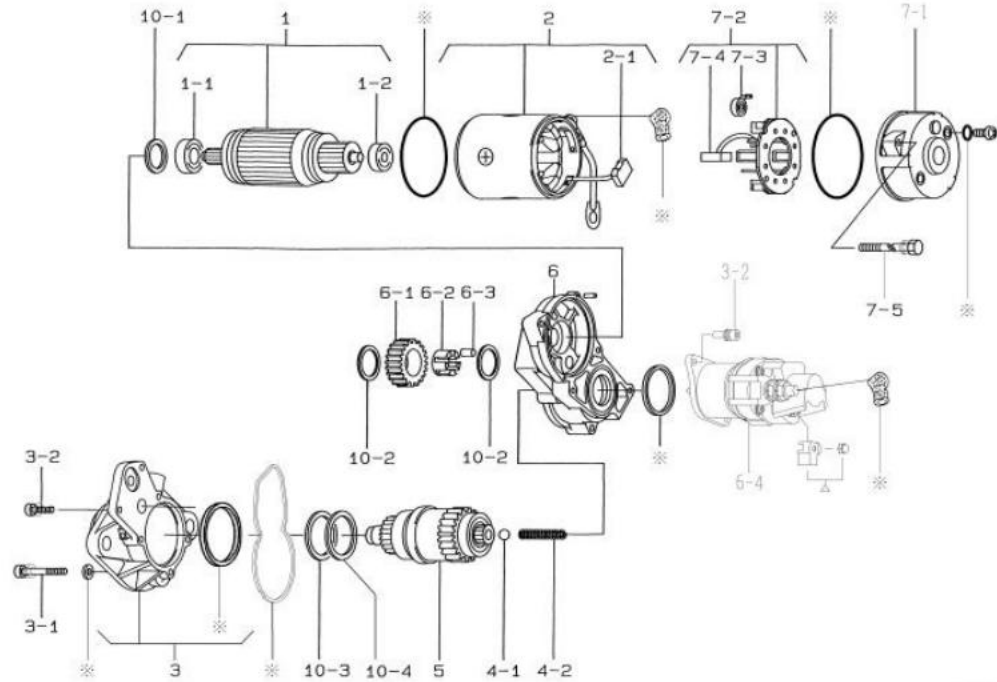
०-०९२१०-१२५० तेल सील १

०-२४९५१-०१०० पॅकिंग १

०-२४९५१-००७० पॅकिंग १

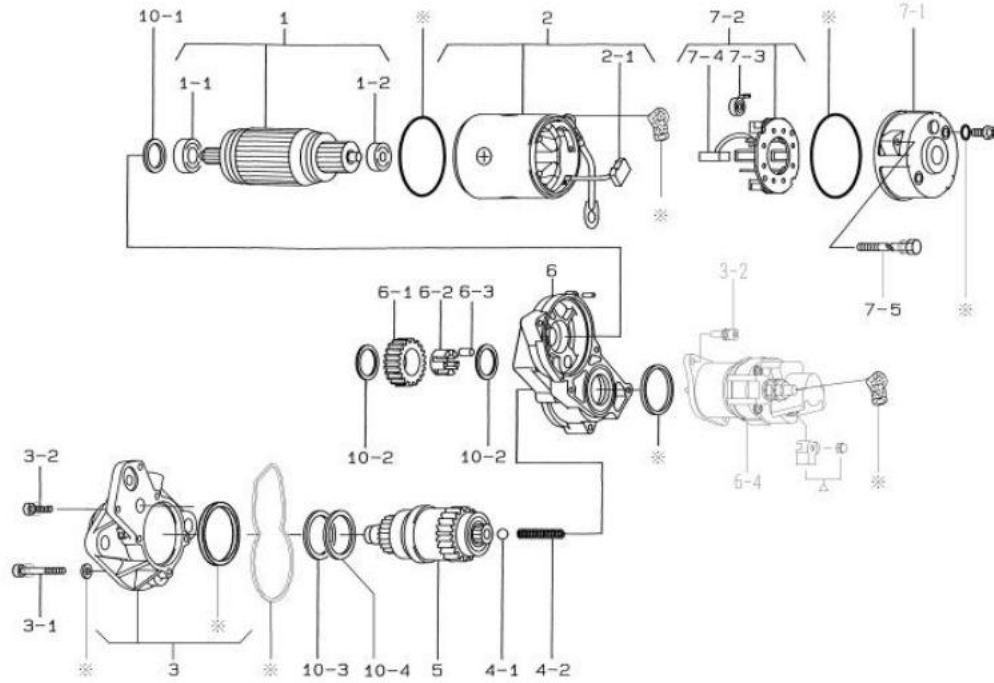
०-२४९५१-००५० पॅकिंग १

०-०९२५२-०६३० गम कॅप २



0-24000-0044

ओईएम ग्राहक	कोमात्सु	ओईएम भाग क्रमांक	६००-८६३-३२२०
नाममात्र आजटपुट	२४ होलर ३ किलोवॉट	पुरवठा कालावधी	०३.०६□
वजन	७.८ किलो	स्विच	लागू नाही
इंजिन मॉडेल 4D95LE-2B			
वाहन	पीसी६०		
डिझाइन रेकॉर्ड			
टीप	ठिबकरोधक तेलरोधक φ83 0-24000-0044 हा पर्याय म्हणून वापरला जाऊ शकतो. 0-240000-0060 हे सावधगिरीच्या प्लेटशिवाय 0-24000-0044 सारखेच आहे.		



0-24000-0060

एनओ	भाग क्रमांक	उत्पादक भाग क्रमांक	वर्णन	प्रमाण	सूची किंमत	टीप
१	०-२४१००-००८०		आर्मेचर को	१		१-१, १-२ सह
१-१	१-०४५६-६००३७		बॉल बेअरिंग	१		समोर
१-२	१-०४५६-०६३८७		बॉल बेअरिंग	१		मागील
२	७-२४२००-०११४		योक असेंब्ली	१		२-१ सह
२-१	०-२४७४०-०१२८		ब्रश कंपनी	२		(+)
३	०-२४३००-००३०		फ्रंट ब्रॅकेट कंपनी	१		तेलाच्या सीलसह
३-१	०-०९००१-५३७०		बोल्ट	४		
३-२	०-०९००१-५१९०		बोल्ट	४		
४-१	०-०९२०३-००१०		वॅह	१		
४-२	०-४७९११-१३३०		वसंत	१		
५	०-२४५००-०१४४		ऑर्कक्लच असेंब्ली	१		
६	०-२४६१०-००२०		सेंटर ब्रॅकेट कंपनी	१		
६-१	०-२४५११-००४०		पिनियन	१		
६-२	०-२४९२७-००३०		धारक	१		
६-३	१-२१९०४-०२३०		पिन	५		
६-४	०-४७९००-४८१०		मॅग.स्विच असेंब्ली	१		
७-१	०-२४७११-०१३०		मागील ब्रॅकेट कंपनी	१		
७-२	०-२४७५०-०१०४		ब्रश होल्डर कंपनी	१		७-३, ७-४ सह
७-३	१-२३९१३-००१०		ब्रश स्प्रिंग	४		
७-४	०-२४७४०-०१२८		ब्रश कंपनी	२		(-)
७-५	०-०९००१-५१६०		बोल्ट	२		बोल्टमधून
१०-१	१-२३९२१-०१५०		वॉशर	१		समायोजनासाठी
१०-२	०-२४९२१-००१०		वॉशर	१		
१०-३	०-२४९२१-००५०		वॉशर	१		१०-३ किंवा १०-४ चा वापर करणे आवश्यक आहे समायोजन
१०-४	०-२४९२१-००३०		वॉशर	१		१०-३ किंवा १०-४ चा वापर करणे आवश्यक आहे समायोजन
※	७-०९२१०-२६४०		सील असेंब्ली	१		
□	७-४७७६१-००२०		कव्हर	१		

※ ७-०९२१०-२६४० सील असेंब्ली

१-०९२११-०५२० ओ रिंग

२

१-०५०५-००५०१ ओ रिंग

४

०-०९२११-१४४० ओ रिंग

१

०-०९२१०-१२५० तेल सील

१

०-२४९५१-०१०० पॅकिंग

१

०-२४९५१-००७० पॅकिंग

१

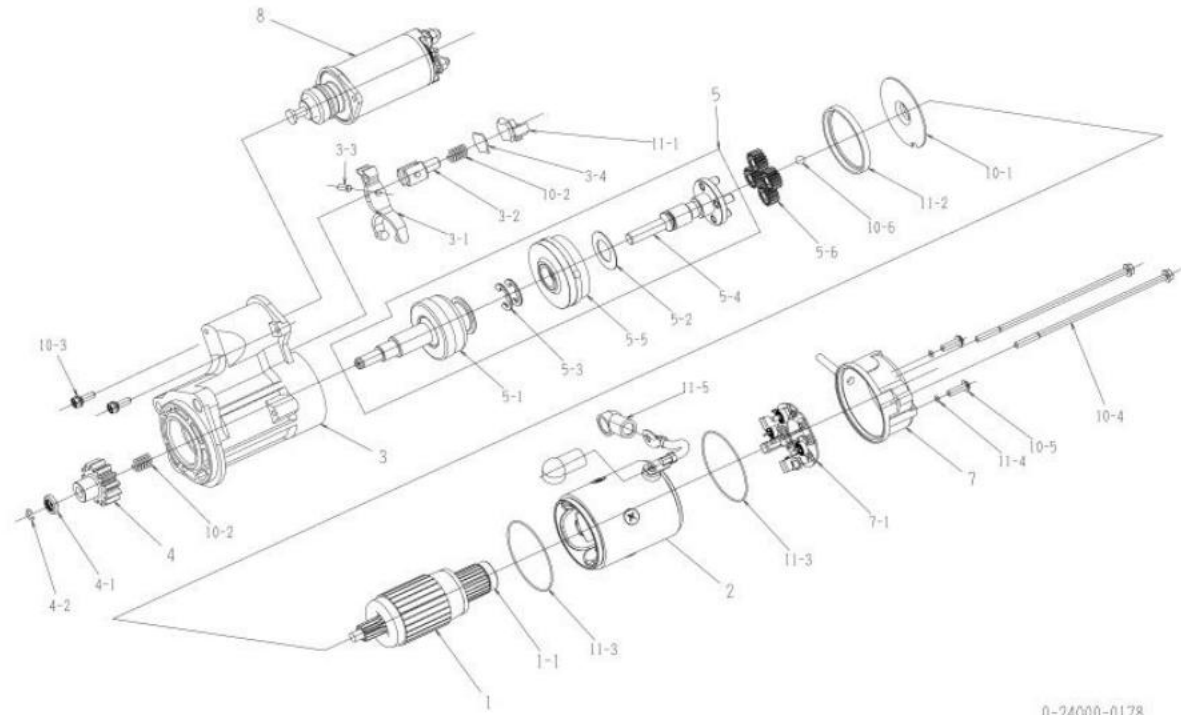
०-२४९५१-००५० पॅकिंग

१

०-०९२५२-०६३० गम कॅप

२

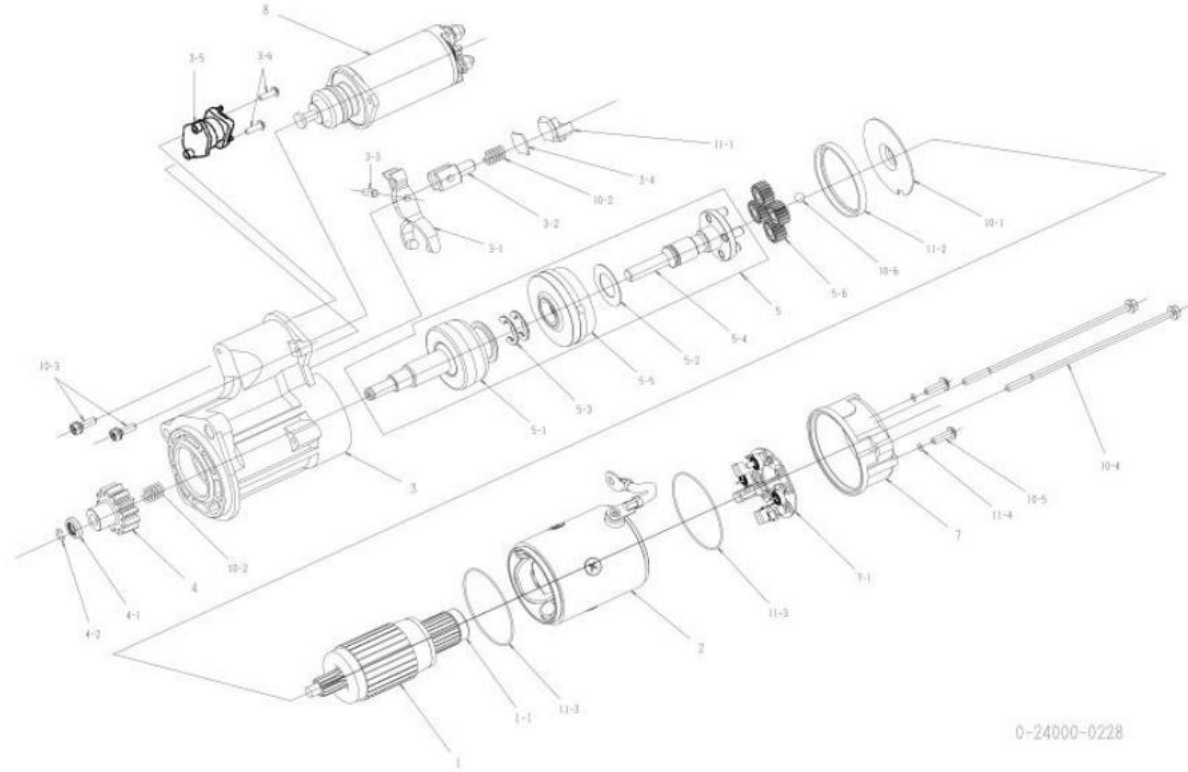
ओईएम ग्राहक	इसुझू	ओईएम भाग क्रमांक	८-९८०७०३२१-१
नाममात्र आजटपुट	२४ व्होल्ट ५ किलोवॉट	पुरवठा कालावधी	०६.१२
वजन	८ किलो	स्विच	नाही
इंजिन मॉडेल 4HK1T			
वाहन	पॉवर (एक्सकॅव्हेटर, इतर)		
डिझाइन रेकॉर्ड ००८८ ०१४८		निष्क्रिय गियर बदलला	
	०१४८ ०१६८	शाफ्ट बदलला	
	०१६८ ०१७८	एफ. ब्रॅकेट बदलले	
टीप	ठिबकरोधक ५८३		



0-24000-0178

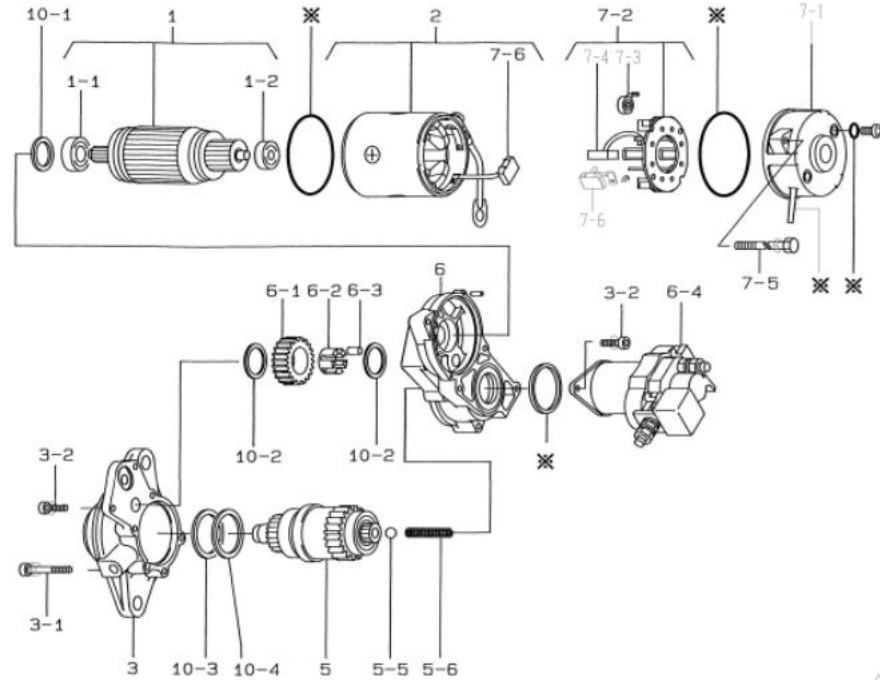
एनओ	भाग क्रमांक	उत्पादक भाग क्रमांक	वर्णन	प्रमाण	सूची किंमत	टीप
१	०-२४१००-०१७८	८-९८०१७१४९-० आर्मचर कंपनी		१		१-१ सह
१-१	१-०४५६-६२००७	१-८१२२९१९६-० बॉल बेअरिंग		१		
२	०-२४२००-०१७८	८-९८०१७१२३-० योक असेंब्ली		१		
३	०-२४३१०-००८८	८-९८०७३९३०-० फ्रंट ब्रॅकेट कंपनी		१		
३-१	०-२४३२०-००२०	८-९८०१७१२५-०	शिफ्ट लिक्वर को	१		
३-२	०-२४९२७-००७०	८-९८०१७१२६-० धारक		१		
३-३	०-२३९०४-००७०	८-९४३४०४७१-०	पिन	१		
३-४	०-२४९२२-००९८		प्लेट	१		
४	०-२४५११-०१९०	८-९८०१७१२९-०	पिनियन	१		
४-१	०-२४१८१-००५०	८-९८०१७१३१-०	पिनियन स्टॉपर	१		
४-२	०-०९०६६-००९०	८-९८०१७१३४-०	क्लिप रिंग	१		
५	०-२४५००-०२१३	८-९८०७०३२४-०	ऑर्कव्हाल असेंब्ली	१		5-1 ते 5-5 सह
५-१	०-२४५००-०२२२	८-९८०७०३२५-०	ऑर्कव्हाल असेंब्ली	१		
५-२	०-०९०५७-०२७०	८-९८०१७१३७-० वॉशर		१		
५-३	०-०९०६७-०२००	8-98017138-0 स्टॉप रिंग		२		
५-४	०-२४१२०-००४३	८-९८०७०३२६-० शाफ्ट कंपनी		१		
५-५	०-२४६१०-००४०	८-९८०१७१४२-० सेंटर ब्रॅकेट कंपनी		१		
५-६	०-२४५१०-००२३	८-९८०५४०६४-०	पिनियन कंपनी	४		
७	०-२४७१०-०१६८	८-९८०१७१४३-० रिअर ब्रॅकेट कंपनी		१		११-६ सह
७-१	०-२४७५०-०१८८	८-९८०१७१४४-० ब्रश होल्डर कंपनी		१		
८	०-४७१००-५२०८	८-९८०१७१४५-० मॅग.स्विच असेंब्ली		१		
१०-१	०-२४७६१-००९०	८-९८०१७१४६-० कव्हर		१		
१०-२	०-२४९११-०१७०	८-९८०१७१४६-० स्प्रिंग		२		
१०-३	०-०२७४-०६२०२	८-९४१७८०२६-० बोल्ट		२		
१०-४	०-०९००१-४८९०	८-९७०२०२६९-० बोल्ट		२		बोल्टमधून
१०-५	०-०९०११-२८५०	१-८१२२९६०२-० स्क्रू		२		
१०-६	०-०९२०३-००९०	१-८१२२९७१३-० बॉल		१		
११-#	७-०९२१०-२९३०	८-९८०१७१४८-० सील असेंब्ली				११-१ ते ११-६ सह
११-१	०-२४९५१-०२१०		पॅकिंग	१		
११-२	०-२४९५१-०२२०		पॅकिंग	१		
११-३	०-०९२११-१४४०		ओ रिंग	२		
११-४	१-०९२११-०५२०	१-८१२२९२१५-० ओ रिंग		२		
११-५	१-०९२५२-०४३०	१-८१२२९२६५-० गम कॅप		२		
११-६	०-२४९५२-००२०		गम कॅप	१		

ओईएम ग्राहक	मिन्सुबिची हेवी उद्योग	ओईएम भाग क्रमांक	३२जी६६-१०१०१
नाममात्र आउटपुट	२४ व्होल्ट ५ किलोवॉट	पुरवठा कालावधी	१०.०५□
वजन	८ किलो	स्विच	सेफ्टी रिले (उजव्या बाजूला बसवलेला)
इंजिन मॉडेल	४एफआर		
वाहन	पॉवर (एक्सकॅव्हेटर)		
डिझाइन रेकॉर्ड ०१८८ □ ०२१८		पिनियन बदलले	
	०२१८ □ ०२२८	जलरोधक	
टीप	ठिबकरोधक φ८३		



एनओ	भाग क्रमांक	उत्पादक भाग क्रमांक	वर्णन	प्रमाण	सूची किंमत	टीप
१	०-२४१००-०१७८	३२जी६६-०७२१० आर्मचर कंपनी		१		१-१ सह
१-१	१-०४५६-६२००७	४०५६६-०१०१२	बॉल बेअरिंग	१		
२	०-२४२००-०१७८	३२जी६६-०७२०० योक असेंब्ली		१		
३	०-२४३१०-०१०८	३२जी६६-०७३६० फ्रंट ब्रॅकेट कंपनी		१		
३-१	०-२४३२०-००२०	३२जी६६-०७२८०	शिफ्ट लिडर को	१		
३-२	०-२४९२७-००७०	३२जी६६-०७२९० धारक		१		
३-३	०-२३९०४-००७०	३२जी६६-०७३००	पिन	१		
३-४	०-२४९२२-००९८	३२जी६६-०७२७०	प्लेट	१		
३-५	०-२५०००-९१००	३२जी६६-०७३७०	स्विच	१		
३-६	०-०२७३-०६४५६		बोल्ट	२		
४	०-२४५११-०२०१	३२जी६६-१७१२०	पिनियन	१		
४-१	०-२४१८१-००५०	३२जी६६-०७११०	पिनियन स्टॉपर	१		
४-२	०-०९०६६-००९०	३२जी६६-०७१००	क्लिप रिंग	१		
५	०-२४५००-०२१३		ऑर्कव्हाल असेंब्ली	१		5-1 ते 5-5 सह
५-१	०-२४५००-०२२२	३२जी६६-०७३२०	ऑर्कव्हाल असेंब्ली	१		
५-२	०-०९०५७-०२७०	३२जी६६-०७३४० वॉशर		१		
५-३	०-०९०६७-०२००	३२जी६६-०७३१०, स्टॉप रिंग		२		
५-४	०-२४१२०-००४३	३२जी६६-०७३५० शाफ्ट कंपनी		१		
५-५	०-२४६१०-००४०	३२जी६६-०७३३० सेंटर ब्रॅकेट कंपनी		१		
५-६	०-२४५१०-००२३	३२जी६६-०७२४०	पिनियन कंपनी	४		
७	०-२४७११-०२५८	३२जी६६-०७१८० मागील ब्रॅकेट		१		
७-१	०-२४७५०-०१८८	३२जी६६-०७१९० ब्रश होल्डर कंपनी		१		
८	०-४७१००-५२०८	३२जी६६-०७१५०	मॅग.स्विच असेंब्ली	१		
१०-१	०-२४७६१-००९०	३२जी६६-०७२२० कव्हर		१		
१०-२	०-२४९११-०१७०	३२जी६६-०७१३०	वसंत	२		
१०-३	०-०२७४-०६२०२	३२जी६६-०७१४० बोल्ट		२		
१०-४	०-०९००१-४८९०	३२जी६६-०७१७० बोल्ट		२		बोल्टमधून
१०-५	०-०९०११-२८५०	३२जी६६-०७१६० स्क्रू		२		
१०-६	०-०९२०३-००१०	३२जी६६-०७२५० बॉल		१		
११-#	७-०९२१०-२९५०		सील असेंब्ली			११-१ ते ११-४ सह
११-१	०-२४९५१-०२१०	३२जी६६-०७२६०	पॅकिंग	१		
११-२	०-२४९५१-०२२०	३२जी६६-०७२३०	पॅकिंग	१		
११-३	०-०९२११-१४४०	३२जी६६-०७३८०	ओ रिंग	२		
११-४	१-०९२११-०५२०	३२जी६६-०७३९०	ओ रिंग	२		

ओईएम ग्राहक	इस्यू	ओईएम भाग क्रमांक	१-८११००-३२३-१
नाममात्र आजटपुट	२४ व्होल्ट ४.५ किलोवॉट	पुरवठा कालावधी	०३.०२
वजन	८.५ किलो	स्विच	लगू नाही
इंजिन मॉडेल	६एचएच१		
वाहन	एफआरआर, एफएसआर, एफटीआर		
डिझाइन रेकॉर्ड ३०३० □ ३०३१	ट्रेन ट्यूब बदलली ३०३१ □ ३०३२ मॅग. एसडब्ल्यू बदलले		
टीप	ठिबकरोधक φ90		



0-24000-3032

एनओ	भाग क्रमांक	उत्पादक भाग क्रमांक	वर्णन	प्रमाण	सूची किंमत	टीप
१	०-२४१००-००३०	१-८११२१०६२-० आर्मेचर कंपनी		१		१-१, १-२ सह
१-१	१-०४५६-६००३७	5-81129155-0 बॉल बेअरिंग		१		समोर
१-२	१-०४५६-६२००७	१-८११२१११६-० बॉल बेअरिंग		१		मागील
२	०-२४२००-००४७	८-९८१९७५२०-० योक असेंब्ली		१		७-६ सह
३	०-२४३११-००५०	१-८११२३०४९-० फ्रंट ब्रॅकेट		१		
३-१	०-०९००१-५१७०	१-८११२९७०६-० बोल्ट		४		
३-२	०-०९००१-५१९०	१-८११२९७२२-० बोल्ट		४		
५	०-२४५००-००३४	८-९८१४६९४०-०	ऑर्कव्हाल असेंब्ली	१		
५-५	०-०९२०३-००१०	१-८११२९७१३-० बॉल		१		
५-६	०-४७९११-१३००	१-८११२९७७२-० स्प्रिंग		१		
६	०-२४६१०-००१०	१-८१११८०५९-० सेंटर ब्रॅकेट कंपनी		१		
६-१	०-२४५११-००४०	१-८११२९७१४-०	पिनियन	१		
६-२	०-२४९२७-००३०	१-८१११८०६०-० धारक		१		
६-३	१-२१९०४-०२३०	१-८११२९७१५-०	पिन	५		
६-४	०-४७९००-४४०२	१-८११५११३२-० मॅग.स्विच असेंब्ली		१		
७-१	०-२४७१०-००५०	१-८११५२२१-० रिअर ब्रॅकेट कंपनी		१		
७-२	०-२४७५०-००२४		ब्रश होल्डर कंपनी	१		७-३, ७-४, ७-६ सह
७-३	१-२३९१३-००१०	5-81117019-0 ब्रश स्प्रिंग		४		
७-४	०-२४७४०-००४७	८-९८१९७१७६-० ब्रश कंपनी		२		(-)
७-५	०-०९००१-५१६०	१-८११२९७०८-० बोल्ट		२		बोल्टमधून
७-६	०-२४७४०-००३६	८-९८१९७१७५-० ब्रश कंपनी		२		(+)
१०-१	१-२३९२१-०१५०	5-81129156-0 वॉशर		१		समायोजनासाठी
१०-२	०-२४९२१-००१०	१-८११२९७०९-० वॉशर		२		
१०-३	०-२४९२१-००५०	१-८११२९७७४-० वॉशर		१		१०-३ किंवा १०-४ चा वापर करणे आवश्यक आहे समायोजन
१०-४	०-२४९२१-००३०	१-८११२९७११-० वॉशर		१		१०-३ किंवा १०-४ चा वापर करणे आवश्यक आहे समायोजन
※	७-०९२१०-२३३०	१-८११२९७१६-० सील असेंब्ली		१		

※ ७-०९२१०-२३३० सील असेंब्ली

१-२३९५१-०१८० पॅकिंग १

१-०९२११-१०६० ओ रिंग १

१-०९२११-०५२० ओ रिंग २

०-२४९५१-००५० पॅकिंग १

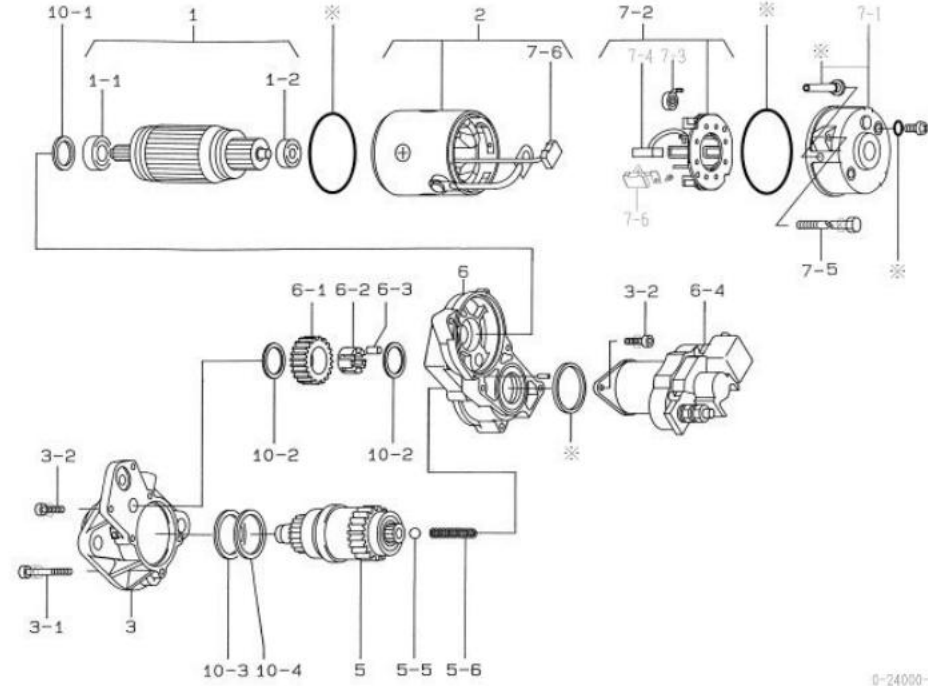
०-४७९५१-१५०० पॅकिंग १

१-०५०५-००५०५ ओ रिंग १

०-२३९५२-००१२ गम कॅप १

१-०५०६-०१००५ ओ रिंग २

ओईएम ग्राहक	इसुझू	ओईएम भाग क्रमांक	१-८११००-३२४-१
नाममात्र आउटपुट	२४ व्होल्ट ४.५ किलोवॉट	पुरवठा कालावधी	०३.०२
वजन	८.५ किलो	स्विच	लागू नाही
इंजिन मॉडेल	6HE1TC		
वाहन	एकआरआर, एकएसआर, एकटीआर		
डिझाइन रेकॉर्ड ३०४० □ ३०४१	ट्रेन ट्यूब बदलली ३०४१ □ ३०४२ मॅग. एसडब्ल्यू बदलले		
टीप	ठिबकरोधक φ90		



एनओ	भाग क्रमांक	उत्पादक भाग क्रमांक	वर्णन	प्रमाण	सूची किंमत	टीप
१	०-२४१००-००३०	१-८११२१०६२-० आर्मेचर कंपनी		१		१-१, १-२ सह
१-१	१-०४५६-६००३७	5-81129155-0 बॉल बेअरिंग		१		समोर
१-२	१-०४५६-६२००७	१-८११२१११६-० बॉल बेअरिंग		१		मागील
२	०-२४२००-००४७	८-९८१९७५२०-० योक असेंब्ली		१		७-६ सह
३	०-२४३११-००६०	१-८११२३०५०-० फ्रंट ब्रॅकेट		१		
३-१	०-०९००१-५१७०	१-८११२९७०६-० बोल्ट		४		
३-२	०-०९००१-५१९०	१-८११२९७२२-० बोल्ट		४		
५	०-२४५००-००३४	८-९८१४६९४०-०	ऑर्कव्हाल असेंब्ली	१		
५-५	०-०९२०३-००१०	१-८११२९७१३-० बॉल		१		
५-६	०-४७९११-१३००	१-८११२९७७२-० स्प्रिंग		१		
६	०-२४६१०-००१०	१-८१११८०५९-० सेंटर ब्रॅकेट कंपनी		१		
६-१	०-२४५११-००४०	१-८११२९७१४-०	पिनियन	१		
६-२	०-२४९२७-००३०	१-८१११८०६०-० धारक		१		
६-३	१-२१९०४-०२३०	१-८११२९७१५-०	पिन	५		
६-४	०-४७९००-४४१२	१-८११५१३३-० मॅग.स्विच असेंब्ली		१		
७-१	०-२४७१०-००६०	१-८११५२२२-० रिअर ब्रॅकेट कंपनी		१		
७-२	०-२४७५०-००३०		ब्रश होल्डर कंपनी	१		७-३, ७-४, ७-६ सह
७-३	१-२३९१३-००१०	5-81117019-0 ब्रश स्प्रिंग		४		
७-४	०-२४७४०-००४७	८-९८१९७१७६-० ब्रश कंपनी		२		(-)
७-५	०-०९००१-५१६०	१-८११२९७०८-० बोल्ट		२		बोल्टमधून
७-६	०-२४७४०-००३६	८-९८१९७१७५-० ब्रश कंपनी		२		(+)
१०-१	१-२३९२२-०१५०	5-81129156-0 वॉशर		१		समायोजनासाठी
१०-२	०-२४९२१-००१०	१-८११२९७०९-० वॉशर		२		
१०-३	०-२४९२१-००५०	१-८११२९७७४-० वॉशर		१		१०-३ किंवा १०-४ चा वापर करणे आवश्यक आहे समायोजन
१०-४	०-२४९२१-००३०	१-८११२९७११-० वॉशर		१		१०-३ किंवा १०-४ चा वापर करणे आवश्यक आहे समायोजन
※	७-०९२१०-२३३०	१-८११२९७१६-० सील असेंब्ली		१		

※ ७-०९२१०-२३३० सील असेंब्ली

१-२३९५१-००८० पॅकिंग १

१-०९२११-१०६० ओ रिंग १

१-०९२११-०५२० ओ रिंग २

०-२४९५१-००५० पॅकिंग १

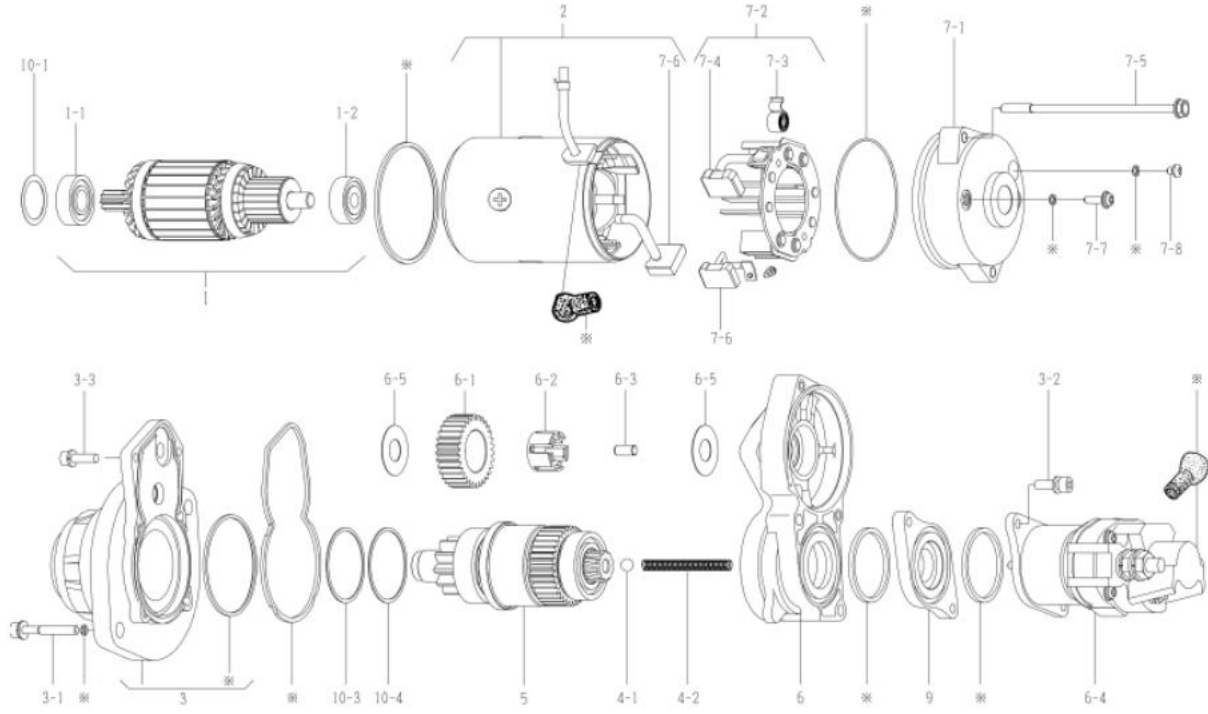
०-४७९५१-१५०० पॅकिंग १

१-०५०५-००५०५ ओ रिंग १

०-२३९५२-००१२ गम कॅप १

१-०५०६-०१००५ ओ रिंग २

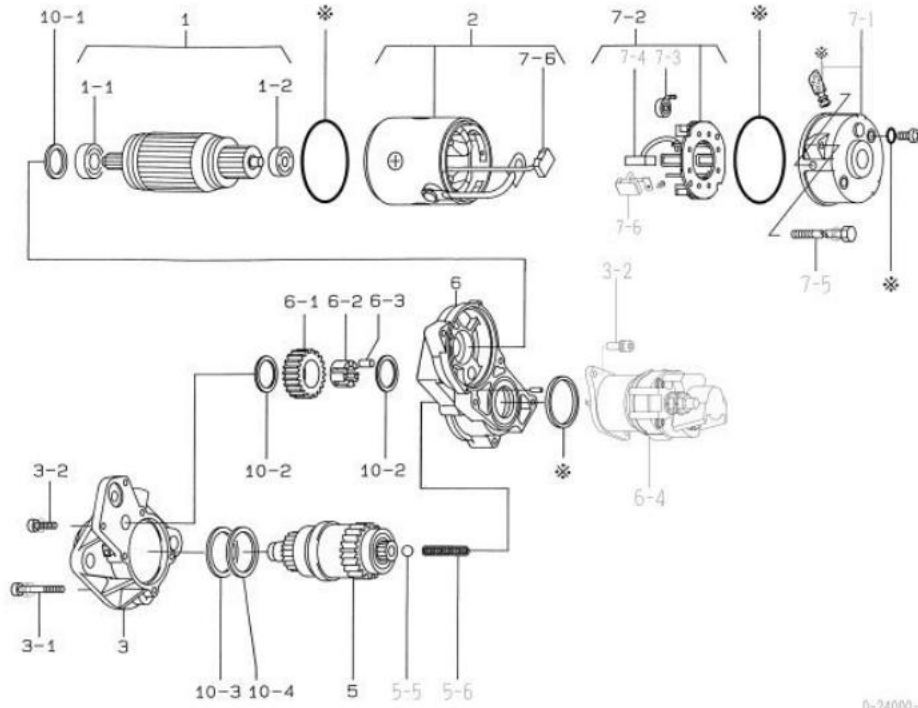
ओईएम ग्राहक	कोमात्सु	ओईएम भाग क्रमांक	६००-८६३-४४१०
नाममात्र आउटपुट	२४ वॉल्ट x.५ किलोवॉट	पुरवठा कालावधी	९५.०६
वजन	८.७ किलो	स्विच	लागू नाही
इंजिन मॉडेल	4D102E		
वाहन	पीसी१००-६ई, इतर		
डिझाइन रेकॉर्ड			
टीप	जलरोधक तेलरोधक φ90 0-24000-3244 हा पर्याय वापरला जाऊ शकतो. 0-24000-3244 ही 0-24000-3060 ची जंप स्टार्ट संरक्षण आवृत्ती आहे.		



0-24000-3060

एनओ	भाग क्रमांक	उत्पादक भाग क्रमांक	वर्णन	प्रमाण	सूची किंमत	टीप
१	०-२४०००-००३०		आर्मेचर को	१		१-१, १-२ सह
१-१	१-०४५६-६००३७		बॉल बेअरिंग	१		समोर
१-२	१-०४५६-६२००७		बॉल बेअरिंग	१		मागील
२	०-२४२००-००४७		योक असेंब्ली	१		७-६ सह
३	०-२४३००-००१०		एफ. ब्रॅकेट असेंब्ली	१		तेलाच्या सीलसह
३-१	०-०९००१-५१७०		बोल्ट	४		
३-२	०-०९००१-५२९०		बोल्ट	२		
३-३	०-०९००१-५१९०		बोल्ट	२		
४-१	०-०९२०३-००१०		वॅह	१		
४-२	०-४७९११-१३१०		वसंत	१		
५	०-२४५००-००६४		ऑर्कक्लच असेंब्ली	१		
६	०-२४६१०-००१०		सेंटर ब्रॅकेट कंपनी	१		
६-१	०-२४५११-००४०		पिनियन	१		
६-२	०-२४९२७-००३०		धारक	१		
६-३	१-२१९०४-०२३०		पिन	५		
६-४	०-४७१००-४४८१		मॅग. स्विच असेंब्ली	१		
६-५	०-२४९२१-००१०		वॉशर	२		
७-१	०-२४७११-००८०		मागील ब्रॅकेट कंपनी	१		
७-२	०-२४७५०-००२४		ब्रश होल्डर कंपनी	१		७-३, ७-४, ७-६ सह
७-३	१-२३९१३-००१०		ब्रश स्प्रिंग	४		
७-४	०-२४७४०-००४७		ब्रश कंपनी	२		(-)
७-५	०-०९००१-५१६०		बोल्ट	२		बोल्टमधून
७-६	०-२४७४०-००३६		ब्रश कंपनी	२		(+)
७-७	०-०९०११-२८५०		स्कू	२		
७-८	०-००२०-०५०६२		स्कू	१		
९	०-२४९२२-००५०		प्लेट	१		
१०-१	१-२३९२१-०१५०		वॉशर	१		समायोजनासाठी
१०-३	०-२४९२१-००५०		वॉशर	१		१०-३ किंवा १०-४ चा वापर करणे आवश्यक आहे समायोजन
१०-४	०-२४९२१-००३०		वॉशर	१		१०-३ किंवा १०-४ चा वापर करणे आवश्यक आहे समायोजन
※	७-०९२१०-२६६०		सील असेंब्ली	१		
※	७-०९२१०-२६६०	तेल सील		१		
	१-२३९५१-०१८०	पॅकिंग		१		
	१-०९२११-१०६०	ओ रिंग		२		
	१-०९२११-०५२०	ओ रिंग		२		
	०-२४९५१-००५०	पॅकिंग		२		
	०-२४९५१-००७०	पॅकिंग		१		
	१-०३४५०-०५००१	सील वॉशर		१		
	१-०५०५०-००५०१	ओ रिंग		४		
	०-०९२५२-०६३०	गम कॅप		२		
	०-०९२१०-१२५०	तेल सील		१		

ओईएम ग्राहक	इस्यू	ओईएम भाग क्रमांक	१-८११००-३२९-२
नाममात्र आउटपुट	२४ वोल्ट ४.५ किलोवॉट	पुरवठा कालावधी	०३.०२०
वजन	८.५ किलो	स्विच	लगू नाही
इंजिन मॉडेल	६एचई१एलआर		
वाहन	एलआर, एलटी		
डिझाइन रेकॉर्ड ३११० □ ३११२	मॅग. एसडब्ल्यू बदलले		
टीप	ठिबकरोधक φ90		



0-24000-3112

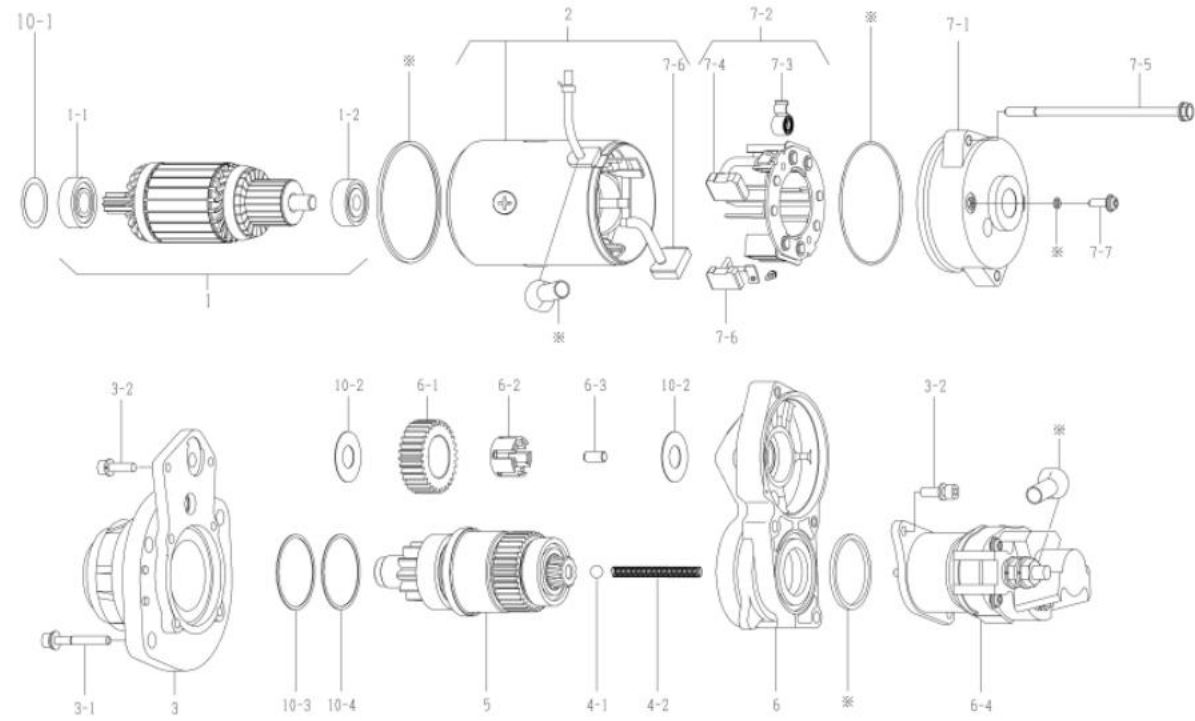
एनओ	भाग क्रमांक	उत्पादक भाग क्रमांक	वर्णन	प्रमाण	सूची किंमत	टीप
१	०-२४१००-००३०	१-८११२९०६२-० आर्मेचर कंपनी		१		१-१, १-२ सह
१-१	१-०४५६-६००३७	5-81129155-0 बॉल बेअरिंग		१		समोर
१-२	१-०४५६-६२००७	१-८११२९१९६-० बॉल बेअरिंग		१		मागील
२	०-२४२००-००४७	८-९८१९७५२०-० योक असेंब्ली		१		७-६ सह
३	०-२४३११-००६०	१-८११२३०५०-० फ्रंट ब्रॅकेट असेंब्ली		१		
३-१	०-०९००१-५१७०	१-८११२९७०६-० बोल्ट		४		
३-२	०-०९००१-५१९०	१-८११२९७२२-० बोल्ट		४		
५	०-२४५००-०१०४	८-९८१४६९४२-०	ऑकलच असेंब्ली	१		
५-५	०-०९२०३-००१०	१-८११२९७१३-० बॉल		१		
५-६	०-४७९११-१३००	१-८११२९७७२-० स्प्रिंग		१		
६	०-२४६१०-००१०	१-८१११८०५९-० सेंटर ब्रॅकेट कंपनी		१		
६-१	०-२४५११-००४०	१-८११२९७१४-०	पिनियन	१		
६-२	०-२४९२७-००३०	१-८१११८०६०-० धारक		१		
६-३	१-२१९०४-००२३०	१-८११२९७१५-०	पिन	५		
६-४	०-४७९००-४५५१	१-८११५९१३४-० मॅग.स्विच असेंब्ली		१		
७-१	०-२४७१०-००९०		मागील ब्रॅकेट कंपनी	१		
७-२	०-२४७५०-००२४		ब्रश होल्डर कंपनी	१		७-३, ७-४, ७-६ सह
७-३	१-२३९१३-००१०	5-81117019-0 ब्रश स्प्रिंग		४		
७-४	०-२४७४०-००४७	८-९८१९७१७६-० ब्रश कंपनी		२		(-)
७-५	०-०९००१-५१६०	१-८११२९७०८-० बोल्ट		२		बोल्टमधून
७-६	०-२४७४०-००३६	८-९८१९७१७५-० ब्रश कंपनी		२		(+)
१०-१	१-२३९२१-०१५०	5-81129156-0 वॉशर		१		समायोजनासाठी
१०-२	०-२४९२१-००१०	१-८११२९७०९-० वॉशर		२		
१०-३	०-२४९२१-००५०	१-८११२९७७४-० वॉशर		१		१०-३ किंवा १०-४ चा वापर करणे आवश्यक आहे समायोजन
१०-४	०-२४९२१-००३०	१-८११२९७११-० वॉशर		१		१०-३ किंवा १०-४ चा वापर करणे आवश्यक आहे समायोजन
※	७-०९२१०-२४४०	१-८११२९७७८-० सील असेंब्ली		१		

※ ७-०९२१०-२४४० सील असेंब्ली

०-२३९५२-००२१ गम कॅप	१
०-२४९५९-००५० पॅकिंग	१
०-४७९५९-१५०० पॅकिंग	१
१-०५०५-००५०५ ओ रिंग	१
१-०५०६-०१००५ ओ रिंग	२
१-०९२११-०५२० ओ रिंग	२
१-०९२११-१०६० ओ रिंग	१
१-२३९५९-०१८० पॅकिंग	१

ओईएम ग्राहक	इस्यु	ओईएम भाग क्रमांक	१-८११००-३३८-१
नाममात्र आजटपुट	२४ व्होल्ट x.५ किलोवॉट	पुरवठा कालावधी	०३.०२०
वजन	८.६ किलो	स्विच	लागू नाही
इंजिन मॉडेल	6BG1TC		
वाहन	पॉवर (XE), इतर		
डिझाइन रेकॉर्ड ३१५००३१५१	मॅनेट स्विच बदलला		
टीप	टिबकरोधक ५90		

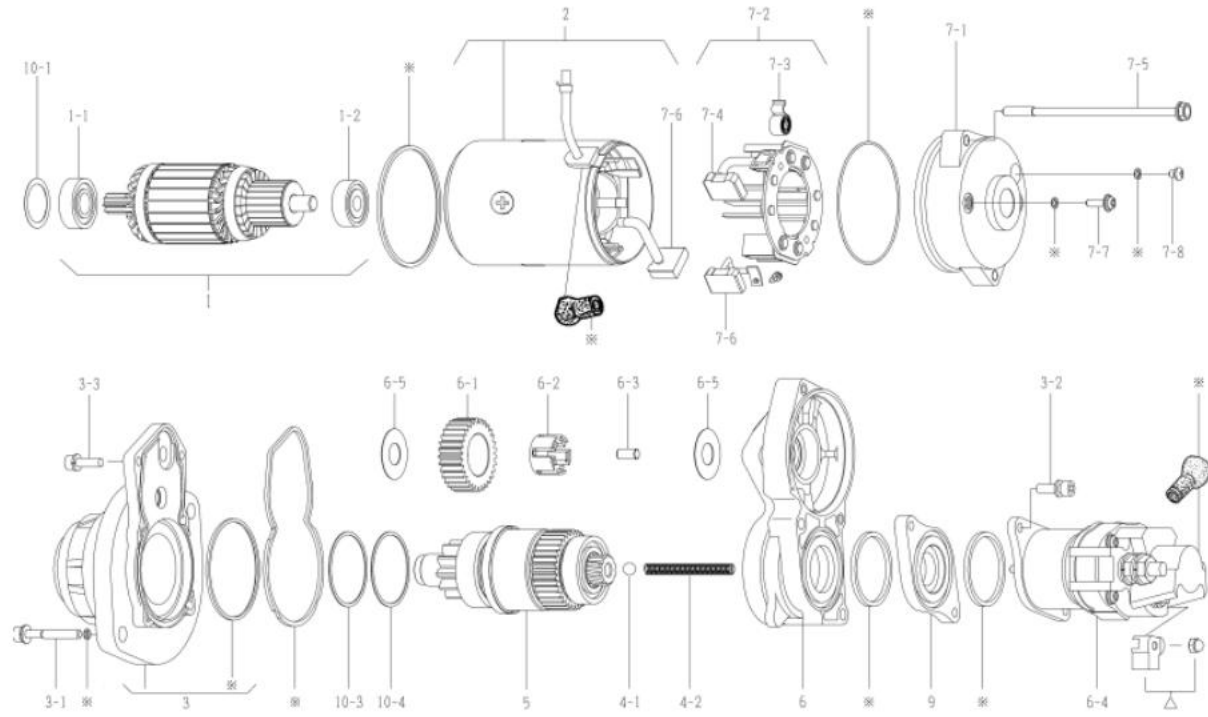
एनओ	भाग क्रमांक	उत्पादक भाग क्रमांक	वर्णन	प्रमाण	सूची किंमत	टीप
१	०-२४१००-००३०	१-८११२१०६२-०	आर्मेचर कंपनी	१		१-१, १-२ सह
१-१	१-०४५६-६००३७	5-81129155-0	बॉल बेअरिंग	१		समोर
१-२	१-०४५६-६२००७	१-८११२१११६-०	बॉल बेअरिंग	१		मागील
२	०-२४२००-००८५	८-९८१५५०४०-०	योक असेंब्ली	१		७-६ सह
३	०-२४३११-०१००	१-८११३१३१०-०	फ्रंट ब्रॅकेट	१		
३-१	०-०९००१-५१७०	१-८११२१७०६-०	बोल्ट	४		
३-२	०-०९००१-५१९०	१-८११२१७२२-०	बोल्ट	४		
४-१	०-०९२०३-००१०	१-८११२१७३३-०	बॉल	१		
४-२	०-४७९११-१३००	१-८११२१७३२-०	स्प्रिंग	१		
५	०-२४५००-०१०४	८-९८१४६९४२-०	ऑर्किक्लच असेंब्ली	१		
६	०-२४६१०-००१०	१-८१११८०५९-०	सेंटर ब्रॅकेट कंपनी	१		
६-१	०-२४५११-००४०	१-८११२१७१४-०	पिनियन	१		
६-२	०-२४९२७-००३०	१-८१११८०६०-०	धारक	१		
६-३	१-२१९०४-००२३०	१-८११२१७१५-०	पिन	५		
६-४	०-४७९००-५१३०	१-८११५१३३६-०	मॅग.स्विच असेंब्ली	१		
७-१	०-२४७११-०११०	१-८१११५२३०-०	मागील ब्रॅकेट	१		
७-२	०-२४७५०-००२४		ब्रश होल्डर कंपनी	१		७-३, ७-४, ७-६ सह
७-३	१-२३९१३-००१०	5-81117019-0	ब्रश स्प्रिंग	४		
७-४	०-२४७४०-००४७	८-९८१९७१७६-०	ब्रश कंपनी	२		(-)
७-५	०-०९००१-५१६०	१-८११२१७०८-०	बोल्ट	२		बोल्टमधून
७-६	०-२४७४०-००३६	८-९८१९७१७५-०	ब्रश कंपनी	२		(+)
७-७	०-०९०११-२८५०	१-८११२१६०२-०	स्कू	२		
१०-१	१-२३९२१-०१५०	5-81129156-0	वॉशर	१		समायोजनासाठी
१०-२	०-२४९२१-००१०	१-८११२१७०९-०	वॉशर	२		
१०-३	०-२४९२१-००५०	१-८११२१७७४-०	वॉशर	१		१०-३ किंवा १०-४ चा वापर करणे आवश्यक आहे समायोजन
१०-४	०-२४९२१-००३०	१-८११२१७११-०	वॉशर	१		१०-३ किंवा १०-४ चा वापर करणे आवश्यक आहे समायोजन
※	७-०९२१०-२४२०	१-८११२१७७५-०	सील असेंब्ली	१		



0-24000-3151

※	७-०९२१०-२४२०	सील असेंब्ली	
	०-०९२५२-०६३०	गम कॅप	२
	०-२४९५१-००५०	पॉकिंग	१
	०-४७९५१-१५००	पॉकिंग	१
	१-०५०५-००५०५	ओ रिंग	१
	१-०५०६-०१००५	ओ रिंग	२
	१-०९२११-०५२०	ओ रिंग	२
	१-०९२११-१०६०	ओ रिंग	१
	१-२३९५१-०१८०	पॉकिंग	१

ओईएम ग्राहक	कोमात्सु	ओईएम भाग क्रमांक	६००-८६३-४५१०
नाममात्र आजटपुट	२४ व्होल्ट ४.५ किलोवॉट	पुरवठा कालावधी	०२.०७□
वजन	८.७ किलो	स्विच	लगू नाही
इंजिन मॉडेल	S4D102E, इतर		
वाहन	पीसी१००-६ई, इतर		
डिझाइन रेकॉर्ड			
टीप	जलरोधक तेलरोधक φ90 0-24000-0030 ची जंप स्टार्ट संरक्षण आवृत्ती		



0-24000-3240

एनओ	भाग क्रमांक	उत्पादक भाग क्रमांक	वर्णन	प्रमाण	सूची किंमत	टीप
१	०-२४१००-००३०		आर्मेचर को	१		१-१, १-२ सह
१-१	१-०४५६-६००३७		बॉल बेअरिंग	१		समोर
१-२	१-०४५६-६२००७		बॉल बेअरिंग	१		मागील
२	७-२४२००-००२४		योक असेंब्ली	१		७-६ सह
३	०-२४३००-००१०		फ्रंट ब्रॅकेट असेंब्ली	१		तेलाच्या सीलसह
३-१	०-०९००१-५१७०		बोल्ट	४		
३-२	०-०९००१-५२९०		बोल्ट	२		
३-३	०-०९००१-५१९०		बोल्ट	२		
४-१	०-०९२०३-००१०		वॅह	१		
४-२	०-४७९११-१३३०		वसंत	१		
५	०-२४५००-००६४		ऑर्कक्लच असेंब्ली	१		
६	०-२४६१०-००१०		सेंटर ब्रॅकेट कंपनी	१		
६-१	०-२४५११-००४०		पिनियन	१		
६-२	०-२४९२७-००३०		धारक	१		
६-३	१-२१९०४-०२३०		पिन	५		
६-४	०-४७१००-४८२०		मॅग.स्विच असेंब्ली	१		
६-५	०-२४९२१-००१०		वॉशर	२		
७-१	०-२४७११-००८०		मागील ब्रॅकेट	१		
७-२	०-२४७५०-००२४		ब्रश होल्डर कंपनी	१		७-३, ७-४, ७-६ सह
७-३	१-२३९१३-००१०		ब्रश स्प्रिंग	४		
७-४	०-२४७४०-००४७		ब्रश कंपनी	२		(-)
७-५	०-०९००१-५१६०		बोल्ट	२		बोल्टमधून
७-६	०-२४७४०-००३६		ब्रश कंपनी	२		(+)
७-७	०-०९०११-२८५०		स्कू	२		
७-८	०-००२०-०५०६२		स्कू	१		
९	०-२४९२२-००५०		प्लेट	१		
१०-१	१-२३९२१-०१५०		वॉशर	१		समायोजनासाठी
१०-३	०-२४९२१-००५०		वॉशर	१		१०-३ किंवा १०-४ चा वापर करणे आवश्यक आहे समायोजन
१०-४	०-२४९२१-००३०		वॉशर	१		१०-३ किंवा १०-४ चा वापर करणे आवश्यक आहे समायोजन
※	७-०९२१०-२६६०		सील असेंब्ली	१		
□	७-४७७६१-००२०		कव्हर	१		

※ ७-०९२१०-२६६० सील असेंब्ली

१-२३९५१-०१८० पॅकिंग १

१-०९२११-१०६० ओ रिंग १

१-०९२११-०५२० ओ रिंग २

०-२४९५१-००५० पॅकिंग २

०-२४९५१-००७० पॅकिंग १

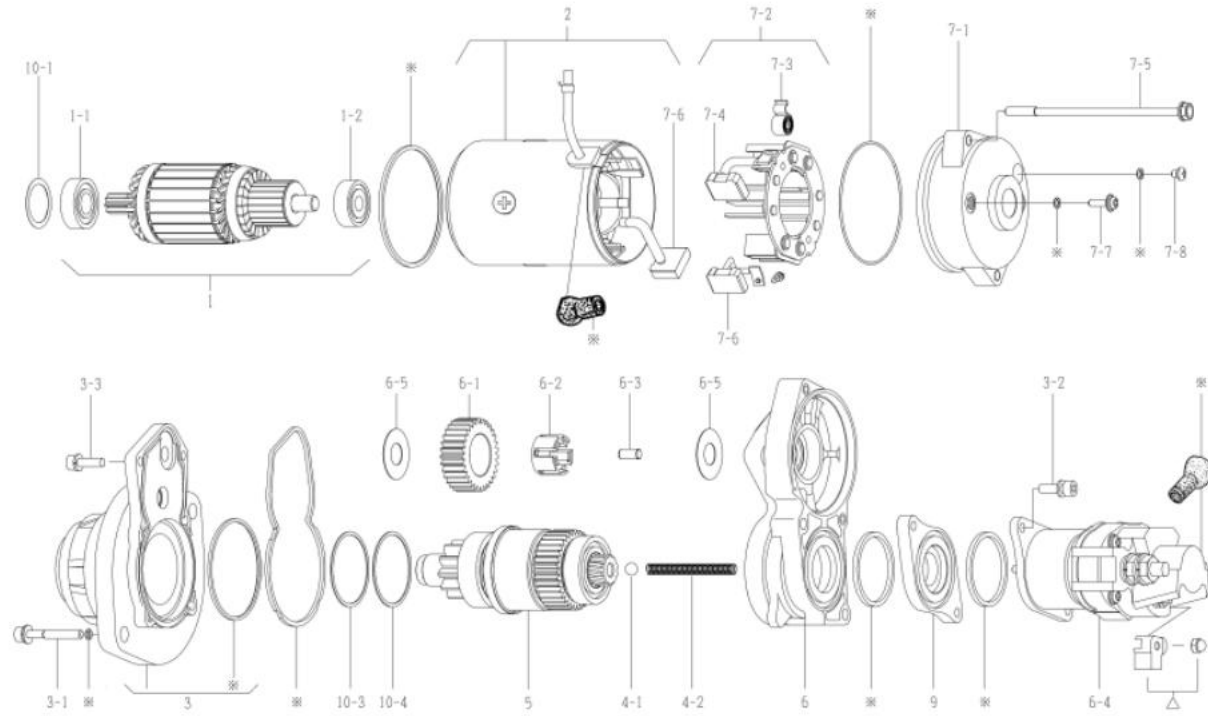
१-०३४५-०५००१ सील वॉशर १

१-०५०५-००५०१ ओ रिंग ४

०-०९२५२-०६३० गम कॅप २

०-०९२१०-१२५० तेल सील १

ओईएम ग्राहक	कोमालु	ओईएम भाग क्रमांक	६००-८६३-४५११
नाममात्र आउटपुट	२४ व्होल्ट ४.५ किलोवॉट	पुरवठा कालावधी	१४.०३
वजन	८.७ किलो	स्विच	लागू नाही
इंजिन मॉडेल	S4D102E, इतर		
वाहन	पीसी१००-६ई, इतर		
डिझाइन रेकॉर्ड ३२४०३२४४	सावधानता फलक बदलला आहे		
टीप	जलरोधक तेलरोधक $\phi 90$ 0-24000-0030 ची जंप स्टार्ट संरक्षण आवृत्ती		



0-24000-3244

एनओ	भाग क्रमांक	उत्पादक भाग क्रमांक	वर्णन	प्रमाण	सूची किंमत	टीप
१	०-२४१००-००३०		आर्मेचर को	१		१-१, १-२ सह
१-१	१-०४५६-६००३७		बॉल बेअरिंग	१		समोर
१-२	१-०४५६-६२००७		बॉल बेअरिंग	१		मागील
२	७-२४२००-००२५		योक असेंब्ली	१		७-६ सह
३	०-२४३००-००१०		फ्रंट ब्रॅकेट असेंब्ली	१		तेलाच्या सीलसह
३-१	०-०९००१-५१७०		बोल्ट	४		
३-२	०-०९००१-५२९०		बोल्ट	२		
३-३	०-०९००१-५१९०		बोल्ट	२		
४-१	०-०९२०३-००१०		वॅह	१		
४-२	०-४७९११-१३३०		वसंत	१		
५	०-२४५००-००६४		ऑर्कक्लच असेंब्ली	१		
६	०-२४६१०-००१०		सेंटर ब्रॅकेट कंपनी	१		
६-१	०-२४५११-००४०		पिनियन	१		
६-२	०-२४९२७-००३०		धारक	१		
६-३	१-२१९०४-०२३०		पिन	५		
६-४	०-४७१००-४८२०		मॅग.स्विच असेंब्ली	१		
६-५	०-२४९२१-००१०		वॉशर	२		
७-१	०-२४७११-००८०		मागील ब्रॅकेट	१		
७-२	०-२४७५०-००२४		ब्रश होल्डर कंपनी	१		७-३, ७-४, ७-६ सह
७-३	१-२३९१३-००१०		ब्रश स्प्रिंग	४		
७-४	०-२४७४०-००४७		ब्रश कंपनी	२		(-)
७-५	०-०९००१-५१६०		बोल्ट	२		बोल्टमधून
७-६	०-२४७४०-००३६		ब्रश कंपनी	२		(+)
७-७	०-०९०११-२८५०		स्कू	२		
७-८	०-००२०-०५०६२		स्कू	१		
९	०-२४९२२-००५०		प्लेट	१		
१०-१	१-२३९२१-०१५०		वॉशर	१		समायोजनासाठी
१०-३	०-२४९२१-००५०		वॉशर	१		१०-३ किंवा १०-४ चा वापर करणे आवश्यक आहे समायोजन
१०-४	०-२४९२१-००३०		वॉशर	१		१०-३ किंवा १०-४ चा वापर करणे आवश्यक आहे समायोजन
※	७-०९२१०-२६६०		सील असेंब्ली	१		
□	७-४७७६१-००२०		कव्हर	१		

※ ७-०९२१०-२६६० सील असेंब्ली

१-२३९५१-०१८० पॅकिंग १

१-०९२११-१०६० ओ रिंग १

१-०९२११-०५२० ओ रिंग २

०-२४९५१-००५० पॅकिंग २

०-२४९५१-००७० पॅकिंग १

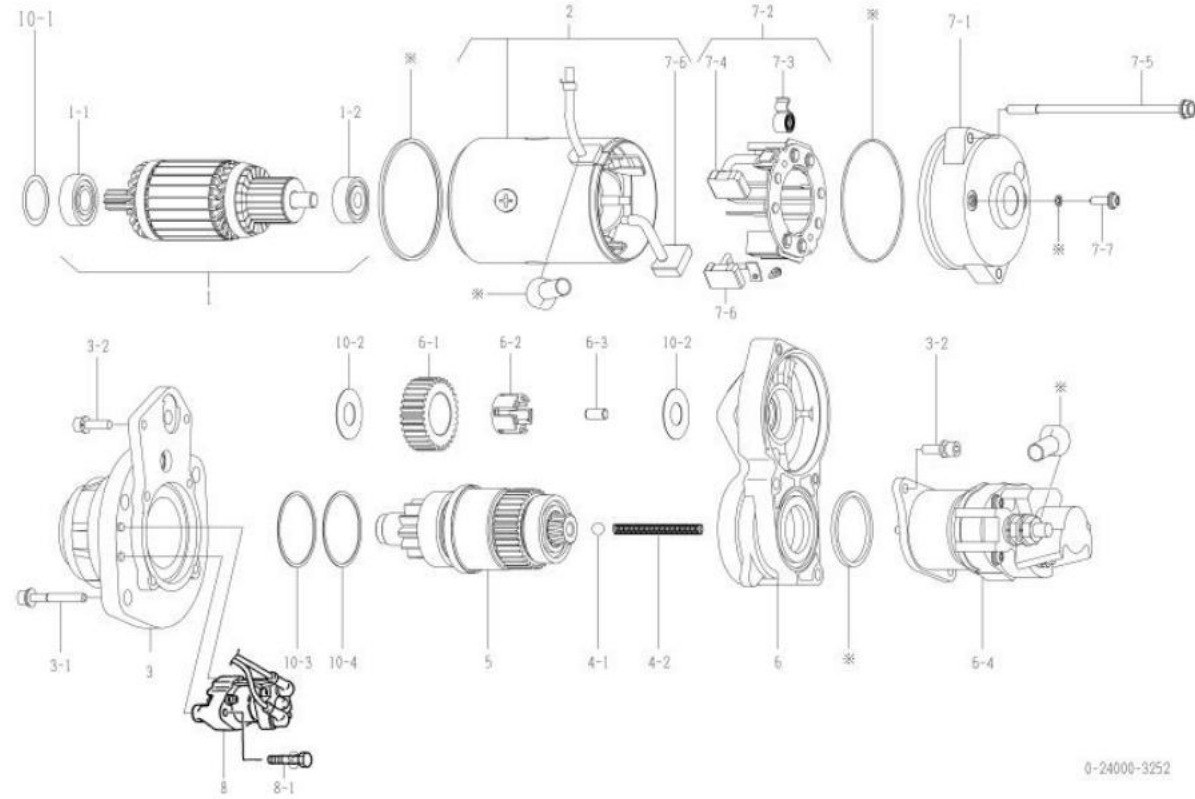
१-०३४५-०५००१ सील वॉशर १

१-०५०५-००५०१ ओ रिंग ४

०-०९२५२-०६३० गम कॅप २

०-०९२१०-१२५० तेल सील १

ओईएम ग्राहक	इसुझू	ओईएम भाग क्रमांक	१-९८०६२०४१-०
नाममात्र आउटपुट	२४ वोल्ट x.५ किलोवॉट	पुरवठा कालावधी	०६.०८
वजन	९ किग्रा	स्विच	सेफ्टी रिले (डाव्या बाजूला बसवलेला)
इंजिन मॉडेल	4BG1TC		
वाहन	शक्ती		
डिझाइन रेकॉर्ड ३२५० ३२५१	मॅग. एसडब्ल्यू. बदलले ३२५१ ३२५२ योक असेंब्ली, किंवा क्लच, मॅग.एसडब्ल्यू., एम टर्मिनल लीड वायर, धू बोल्ट बदलला.		
टीप	टिबकरोधक ϕ 90		

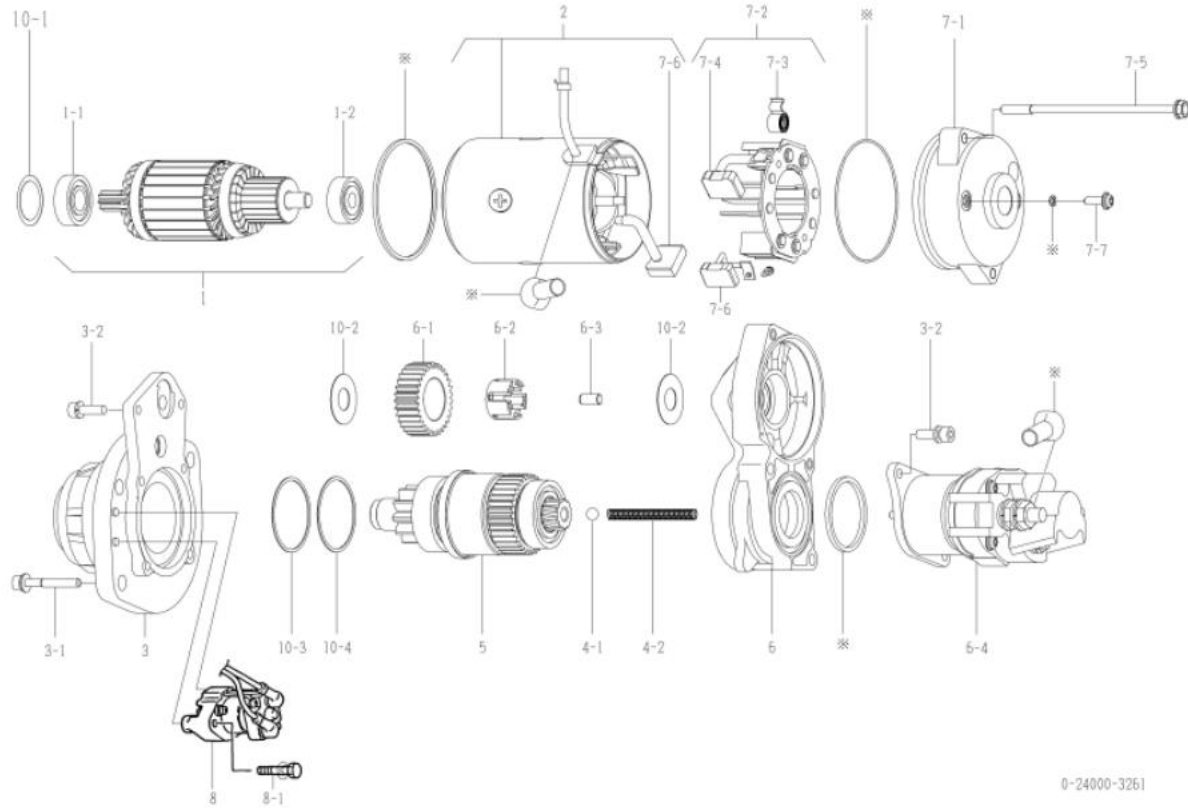


एनओ	भाग क्रमांक	उत्पादक भाग क्रमांक	वर्णन	प्रमाण	सूची किंमत	टीप
१	०-२४१००-००३०	१-८१२१०६२-० आर्मेचर कंपनी		१		१-१, १-२ सह
१-१	१-०४५६-६००३७	5-81129155-0 बॉल बेअरिंग		१		समोर
१-२	१-०४५६-६२००७	१-८१२२९१६-० बॉल बेअरिंग		१		मागील
२	०-२४२००-०१८५	८-९७२५१५४-० योक असेंब्ली		१		७-६ सह
३	०-२४३११-०१११	८-९७२५१५४-० फ्रंट ब्रॅकेट		१		
३-१	०-०९००१-५३७०	८-९७२५१५४-० बोल्ट		४		
३-२	०-०९००१-५१९०	१-८१२२९७२२-० बोल्ट		४		
४-१	०-०९२०३-००१०	१-८१२२९७३-० बॉल		१		
४-२	०-४७९११-१३००	१-८१२२९७७२-० स्प्रिंग		१		
५	०-२४५००-०१०४	८-९८१४६९४२-०	ऑर्किक्लच असेंब्ली	१		
६	०-२४६१०-००१०	१-८१११८०५९-० सेंटर ब्रॅकेट कंपनी		१		
६-१	०-२४५११-००४०	१-८१२२९७१४-०	पिनियन	१		
६-२	०-२४९२७-००३०	१-८१११८०६०-० धारक		१		
६-३	१-२१९०४-००२३०	१-८१२२९७१५-०	पिन	५		
६-४	०-४७९१०-५१३०	१-८१२२९७३६-० मॅग.स्विच असेंब्ली		१		
७-१	०-२४७११-०११०	१-८१११५२३०-० मागील ब्रॅकेट		१		
७-२	०-२४७५०-००२४		ब्रश होल्डर कंपनी	१		७-३, ७-४, ७-६ सह
७-३	१-२३९१३-००१०	5-81117019-0 ब्रश स्प्रिंग		४		
७-४	०-२४७४०-००४७	८-९८१९७१७६-० ब्रश कंपनी		२		(-)
७-५	०-०९००१-५१६०	१-८१२२९७०८-० बोल्ट		२		बोल्टमधून
७-६	०-२४७४०-००३६	८-९८१९७१७५-० ब्रश कंपनी		२		(+)
७-७	०-०९०११-२८५०	१-८१२२९६०२-० स्क्रू		२		
८	०-२५०००-८१३७	१-८२५५३०५१-२ स्विच		१		
८-१	०-०२७३-०६४५२	१-८१२२९७२६-० बोल्ट		२		
१०-१	१-२३९२१-०१५०	5-81129156-0 वॉशर		१		समायोजनासाठी
१०-२	०-२४९२१-००१०	१-८१२२९७०९-० वॉशर		२		
१०-३	०-२४९२१-००५०	१-८१२२९७७४-० वॉशर		१		१०-३ किंवा १०-४ चा वापर करणे आवश्यक आहे समायोजन
१०-४	०-२४९२१-००३०	१-८१२२९७११-० वॉशर		१		१०-३ किंवा १०-४ चा वापर करणे आवश्यक आहे समायोजन
※	७-०९२१०-२४२०	१-८१२२९७७५-० सील असेंब्ली		१		

※ ७-०९२१०-२४२० सील असेंब्ली

०-०९२५२-०६३० गम कॅप	२
०-२४९५१-००५० पॅकिंग	१
०-४७९५१-१५०० पॅकिंग	१
१-०५०५-००५०५ ओ रिंग	१
१-०५०६-०१००५ ओ रिंग	२
१-०९२११-०५२० ओ रिंग	२
१-०९२११-१०६० ओ रिंग	१
१-२३९५१-०१८० पॅकिंग	१

ओईएम ग्राहक	इसुझू	ओईएम भाग क्रमांक	१-८११००-४०१-३
नाममात्र आजटपुट	२४ व्होल्ट ४.५ किलोवॉट	पुरवठा कालावधी	०३.०२□
वजन	९ किलो	स्विच	सेफ्टी रिले (डाव्या बाजूला बसवलेला)
इंजिन मॉडेल	6BG1TC		
वाहन	पॉवर (XD), पॉवर (XE), पॉवर (XV), इतर		
डिझाइन रेकॉर्ड ३१४० □ ३१४१	एसएफआर बदलले		
	३१४१ □ ३१४३ बी टर्मिनलची लांबी बदलली (१० मिमीने कमी केली)		
	३१४३ □ ३२६० एसएफआर बदलले		
	३२६० □ ३२६१ मॅग. एसडब्ल्यू बदलले		
टीप	ठिबकरोधक φ90		



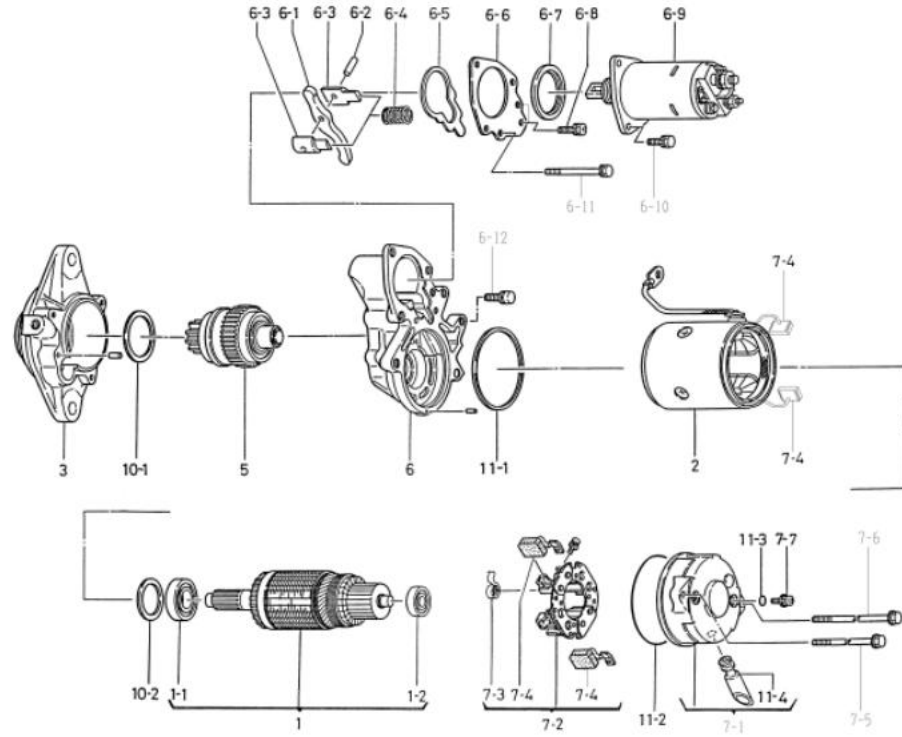
एनओ	भाग क्रमांक	उत्पादक भाग क्रमांक	वर्णन	प्रमाण	सूची किंमत	टीप
१	०-२४१००-००३०	१-८११२१०६२-०	आर्मेचर कंपनी	१		१-१, १-२ सह
१-१	१-०४५६-६००३७	5-81129155-0	बॉल बेअरिंग	१		समोर
१-२	१-०४५६-६२००७	१-८११२१११६-०	बॉल बेअरिंग	१		मागील
२	०-२४२००-००८५	८-९८१५५०४०-०	योक असेंब्ली	१		७-६ सह
३	०-२४३११०-१००	१-८११३१३०-०	फ्रंट ब्रॅकेट	१		
३-१	०-०९००१-५१७०	१-८१२१९७०६-०	बोल्ट	४		
३-२	०-०९००१-५१९०	१-८१२१९७२२-०	बोल्ट	४		
४-१	०-०९२०३-००१०	१-८१२१९७३-०	बॉल	१		
४-२	०-४७९११-१३००	१-८१२१९७७२-०	स्प्रिंग	१		
५	०-२४५००-०१०४	८-९८१४६९४२-०	ऑर्किक्लच असेंब्ली	१		
६	०-२४६१०-००१०	१-८१११८०५९-०	सेंटर ब्रॅकेट कंपनी	१		
६-१	०-२४६११-००४०	१-८१२१९७१४-०	पिनियन	१		
६-२	०-२४९२७-००३०	१-८१११८०६०-०	धारक	१		
६-३	१-२१९०४-०२३०	१-८१२१९७१५-०	पिन	५		
६-४	०-४७९००-५१३०	१-८१२१९७३६-०	मॅग. स्विच असेंब्ली	१		
७-१	०-२४७११-०११०	१-८१११५२३०-०	मागील ब्रॅकेट	१		७-३, ७-४, ७-६ सह
७-२	०-२४७५०-००२४		ब्रश होल्डर कंपनी	१		
७-३	१-२३९१३-००१०	5-81117019-0	ब्रश स्प्रिंग	४		
७-४	०-२४७४०-००४७	८-९८१९७१७६-०	ब्रश कंपनी	२		(-)
७-५	०-०९००१-५१६०	१-८१२१९७०८-०	बोल्ट	२		बोल्टमधून
२-६	०-२४७४०-००३६	८-९८१९७१७५-०	ब्रश कंपनी	२		(+)
७-७	०-०९००१-२८५०	१-८१२१९६०२-०	स्कू	२		
८	०-२५०००-८१३७	१-८२५५३०५१-२	स्विच	१		
८-१	०-०२७३-०६४५२	१-८१२१९७२६-०	बोल्ट	२		
१०-१	१-२३९२१-०१५०	5-81129156-0	वॉशर	१		समायोजनासाठी
१०-२	०-२४९२१-००१०	१-८१२१९७०९-०	वॉशर	२		
१०-३	०-२४९२१-००५०	१-८१२१९७७४-०	वॉशर	१		१०-३ किंवा १०-४ चा वापर करणे आवश्यक आहे समायोजन
१०-४	०-२४९२१-००३०	१-८१२१९७११-०	वॉशर	१		१०-३ किंवा १०-४ चा वापर करणे आवश्यक आहे समायोजन
※	७-०९२१०-२४२०	१-८१२१९७७५-०	सील असेंब्ली	१		

※ ७-०९२१०-२४२० सील असेंब्ली

०-०९२५२-०६३०	गम कॅप	२
०-२४९५१-००५०	पॅकिंग	१
०-४७९५१-१५००	पॅकिंग	१
१-०५०५-००५०५	ओ रिंग	१
१-०५०६-०१००५	ओ रिंग	२
१-०९२११-०५२०	ओ रिंग	२
१-०९२११-१०६०	ओ रिंग	१
१-२३९५१-०१८०	पॅकिंग	१

०-२४०००-७००२ स्टार्टर मोटर

ओईएम ग्राहक	इसू	ओईएम भाग क्रमांक	८-९४३९९८९६-३
नाममात्र आउटपुट	२४ वोल्ट ५.५ किलोवॉट	पुरवठा कालावधी	००.०३□
वजन	१०.६ किलो	स्विच	
इंजिन मॉडेल	६एच, इतर		
वाहन	एकआर, एमटी		
डिझाइन रेकॉर्ड ७००० □ ७००१		ई-टर्मिनलसाठी माउंटिंग बॉस जोडण्यात आला आहे. मॅग. एसडब्ल्यूची बी टर्मिनल लांबी बदलली. ७००१ □ ७००२ मॅग. एसडब्ल्यू बदलले	
टीप	ठिबकरोधक φ101.5		

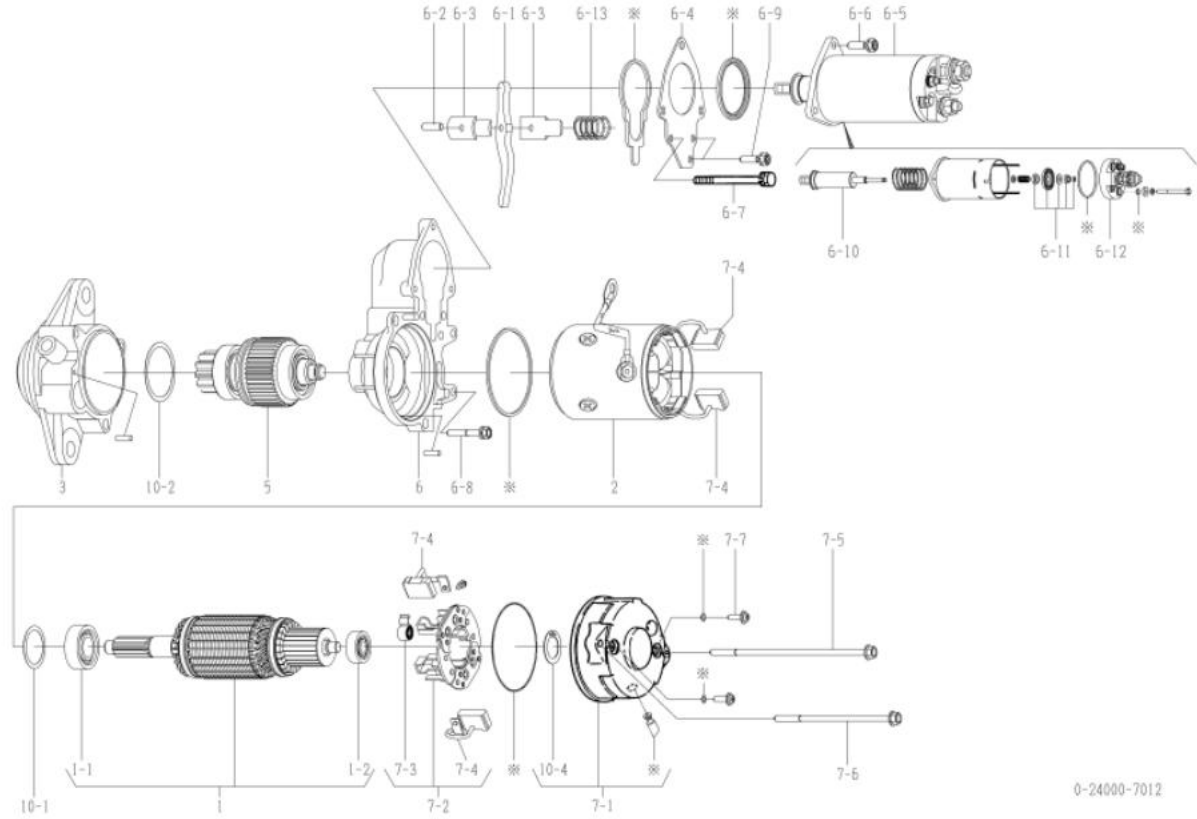


0-24000-7002

0-24000-7002 स्टार्टर मोटर (मेकर पार्ट नं 8-94399896-3)

एनओ	भाग क्रमांक	उत्पादक भाग क्रमांक	वर्णन	प्रमाण	सूची किंमत	टीप
१	७-२४१००-००२०		आर्मेचर को	१		१-१, १-२ सह
१-१	१-०४५६-६००५७	5-81129161-0 बॉल बेअरिंग		१		समोर
१-२	१-०४५३-६२००७	१-८११२९६०९-० बॉल बेअरिंग		१		मागील
२	०-२४२००-००३५		योक असेंब्ली	१		२ नगांसह ७-४
३	०-२४३११-००३१	१-८११२३०४४-१ फ्रंट ब्रॅकेट		१		
५	७-२४५००-००२०	१-८११२९६३६-०	ऑर्कक्लच असेंब्ली	१		
६	०-२४६११-००३०	१-८१११८०५५-० सेंटर ब्रॅकेट		१		
६-१	०-२४३२१-००२०	१-८११२७०३८-०	शिफ्ट लिंकर	१		
६-२	०-२३९०४-००७०	८-९४३४०४७१-०	पिन	१		
६-३	०-२४९२७-००१०	१-८१११८०५१-० धारक		२		
६-४	०-२४९११-००४०		वसंत	१		
६-५	०-२४९५१-००२०		पॅकिंग	१		
६-६	०-२४९२२-००२०	१-८११२९६३७-० प्लेट		१		
६-७	०-२४९५१-००३०		पॅकिंग	१		
६-८	०-०९००१-४८४०	१-८११२९६०३-० बोल्ट		२		
६-९	०-४७१००-४१९३	१-८११५११०९-१	मॅग.स्विच असेंब्ली	१		
६-१०	०-०२७३-०६२५२	१-८११२९६३८-० बोल्ट		३		
६-११	०-०२७३-०६७५२	१-८११२९६०५-० बोल्ट		१		
६-१२	०-०२७६-०६३५२	१-८११२९६०४-० बोल्ट		१		
७-१	०-२४७१०-००३०	१-८११५२१५-० रिअर ब्रॅकेट कंपनी		१		११-४ सह
७-२	७-२४७५०-००१०		ब्रश होल्डर कंपनी	१		७-३, ७-४ सह
७-३	१-२३९१३-००४०	१-८१११७०१६-० ब्रश स्प्रिंग		४		
७-४	०-२४७४०-००२५	८-९८२०७८४०-० ब्रश कंपनी		४		योक साइडचे २ नग समाविष्ट आहेत
७-५	०-०९००१-४४९२०	१-८११२९६३९-० बोल्ट		१		धू बोल्ट
७-६	०-०९००१-४४९३०	१-८११२९६४०-० बोल्ट		१		बोल्टमधून
७-७	०-०९०११-३१४०	१-८११२९६४१-० स्क्रू		२		
१०-१	१-३१९२१-०१२१	८-९४३४०४६८-० वॉशर		१		
१०-२	१-३१९२१-०१३०	९-८२२१५१०९-० वॉशर		१		
११-१	१-२३९५१-००२०	5-81129164-0 पॅकिंग		१		
११-२	१-०९२११-०९८०	१-८११२९६२७-० ओ रिंग		१		
११-३	१-०९२११-००८१	१-०९२११००८-१	ओ रिंग	२		
११-४	०-२३९५२-००२०	१-८११२९६६८-० गम कॅप		१		

ओईएम ग्राहक	इसू	ओईएम भाग क्रमांक	१-८११००-३१५-२
नाममात्र आउटपुट	२४ वॉल्ट ५.५ किलोवॉट	पुरवठा कालावधी	००.०३
वजन	१०.५ किलो	स्विच	विभक्त सुरक्षा रिले
इंजिन मॉडेल	६एचएच१		
वाहन	एलआर (निष्क्रियता कमी करण्याची आवृत्ती), एलटी (निष्क्रियता कमी करण्याची आवृत्ती)		
डिझाइन रेकॉर्ड ७०१० □ ७०११	पिनियन आणि शाफ्ट बदलले ७०११ □ ७०१२ मॅग. एसडब्ल्यू बदलले		
टीप	ठिबकरोधक φ101.5 निष्क्रियता थांबवण्याची आवृत्ती		

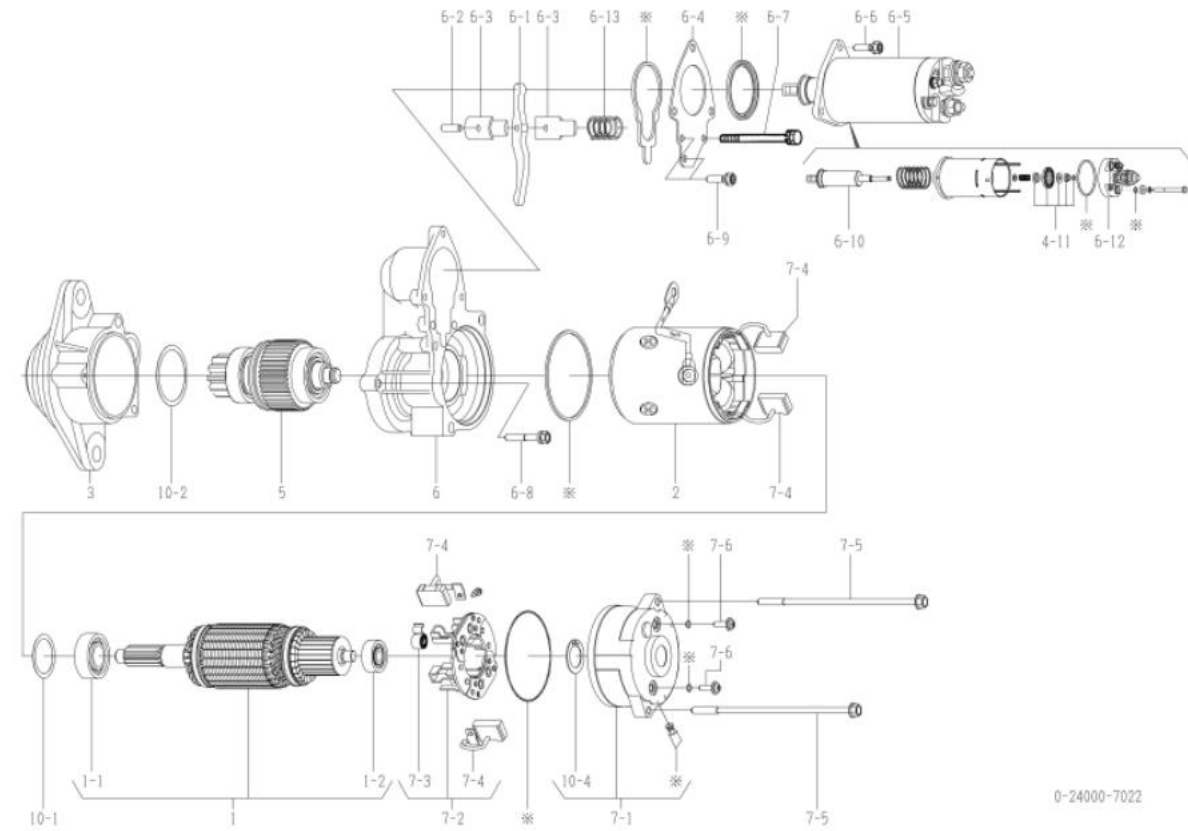


एनओ	भाग क्रमांक	उत्पादक भाग क्रमांक	वर्णन	प्रमाण	सूची किंमत	टीप
१	०-२४१००-००६०	१-८११२१०६४-० आर्मेचर कंपनी		१		१-१, १-२ सह
१-१	१-०४५६-६००५७	5-81129161-0 बॉल बेअरिंग		१		समोर
१-२	१-०४५६-६२००७	१-८११२१११६-० बॉल बेअरिंग		१		मागील
२	०-२४२००-००६४		योक असेंब्ली	१		२ नगांसह ७-४
३	०-२४३११-००३१	१-८११२३०४४-१ फ्रंट ब्रॅकेट		१		
५	०-२४५००-०१५४	८-९८१४६९४३-०	ऑर्कव्हाल असेंब्ली	१		
६	०-२४६११-००३०	१-८१११८०५५-० सेंटर ब्रॅकेट		१		
६-१	०-२४३२२-००२४	१-८११२७०४५-०	शिफ्ट लिंकर	१		
६-२	०-२३९०४-००७०	८-९४३४०४७९-०	पिन	१		
६-३	०-२४९२७-००१०	१-८१११८०५१-० धारक		२		
६-४	०-२४९२२-००२०	१-८११२९६३७-० प्लेट		१		
६-५	०-४७१००-४१९३	१-८११५११०९-१	मॅग.स्विच असेंब्ली	१		
६-६	०-०२७३-०६७५२	१-८११२९६३८-० बोल्ट		३		
६-७	०-०२७३-०६७५२	१-८११२९६०५-० बोल्ट		१		
६-८	०-०२७६-०६३५२	१-८११२९६०४-० बोल्ट		१		
६-९	०-०९००१-४८४०	१-८११२९६०३-० बोल्ट		२		
६-१०	०-४७१२०-१९२४		प्लंजर कंपनी	१		
६-११	७-४७१५०-००२०	१-८११२९७५०-० एम. कॉन्टॅक्टर असेंब्ली		१		
६-१२	०-४७७८०-०९३१	१-८११२९७५२-० टर्मिनल असेंब्ली		१		
६-१३	०-२४९११-००४०		वसंत	१		
७-१	०-२४७१०-००८०	१-८१११५२२७-० रिअर ब्रॅकेट कंपनी		१		१०-४ सह
७-२	०-२४७५०-००५५	८-९८२०७८३५-० ब्रश होल्डर कंपनी		१		७-३, ७-४ चे २ नग यासह
७-३	०-२४९१३-००१०	१-८१११७०२९-० ब्रश स्प्रिंग		४		
७-४	०-२४७४०-००५६	८-९८२०७८३६-० ब्रश कंपनी		४		योक साइडचे २ नग समाविष्ट आहेत
७-५	०-०९००१-४९२०	१-८११२९६३९-० बोल्ट		१		बोल्टमधून
७-६	०-०९००१-४९३०	१-८११२९६४०-० बोल्ट		१		बोल्टमधून
७-७	०-०९०११-३१४०	१-८११२९६४१-० स्क्रू		२		
१०-१	१-३१९२१-०१३०	९-८२२१५१०९-० वॉशर		१		समायोजनासाठी
१०-२	१-३१९२१-०१२१	८-९४३४०४६८-० वॉशर		१		समायोजनासाठी
१०-४	०-२४९२१-००६०		वॉशर	१		
※	७-०९२१०-२०९०	१-८११२९६४२-० सील असेंब्ली		१		

※ ७-०९२१०-२०९० सील असेंब्ली

१-२३९५१-००२० पॅकिंग	१
०-२४९५१-००२० पॅकिंग	१
०-२४९५१-००३० पॅकिंग	१
१-०९२११-०९८० ओ रिंग	१
१-०९२११-०९३१ ओ रिंग	१
०-२३९५२-००२१ गम कॅप	१
१-०९२११-००८१ ओ रिंग	२
१-०९२११-०५२० ओ रिंग	२

ओईएम ग्राहक	इसू	ओईएम भाग क्रमांक	१-८११००-३३३-२
नाममात्र आउटपुट	२४ वॉल्ट ५.५ किलोवॉट	पुरवठा कालावधी	००.०३
वजन	१०.५ किलो	स्विच	विभक्त सुरक्षा रिले
इंजिन मॉडेल	६एचई१		
वाहन	एलआर (निष्क्रियता कमी करण्याची आवृत्ती), एलटी (निष्क्रियता कमी करण्याची आवृत्ती)		
डिझाइन रेकॉर्ड ७०२० □ ७०२१	पिनियन आणि शाफ्ट बदलले ७०२१ □ ७०२२ मॅग. एसडब्ल्यू बदलले		
टीप	ठिबकरोधक φ101.5 निष्क्रियता थांबवण्याची आवृत्ती		



एनओ	भाग क्रमांक	उत्पादक भाग क्रमांक	वर्णन	प्रमाण	सूची किंमत	टीप
१	०-२४१००-००६०	१-८११२१०६४-०	आर्मेचर कंपनी	१		१-१, १-२ सह
१-१	१-०४५६-६००५७	5-81129161-0	बॉल बेअरिंग	१		समोर
१-२	१-०४५६-६२००७	१-८११२१११६-०	बॉल बेअरिंग	१		मागील
२	०-२४२००-०१०५		योक असेंब्ली	१		२ नगांसह ७-४
३	०-२४३११-०१३०	१-८११२३०५४-०	फ्रंट ब्रॅकेट	१		
४-११	७-४७१५०-००२०	१-८११२१७५०-०	एम. कॉन्टॅक्टर असेंब्ली	१		
५	०-२४५००-०१५४	८-९८१४६९४३-०	ऑर्कक्लच असेंब्ली	१		
६	०-२४६११-००६०	१-८१११८०६३-०	सेंटर ब्रॅकेट	१		
६-१	०-२४३२१-००२४	१-८११२७०४५-०	शिफ्ट लिंकर	१		
६-२	०-२३९०४-००७०	८-९४३४०४७१-०	पिन	१		
६-३	०-२४९२७-००१०	१-८१११८०५१-०	धारक	२		
६-४	०-२४९२२-००६०	१-८११२१७७६-०	प्लेट	१		
६-५	०-४७१००-४१९३	१-८११५११०९-१	मॅग.स्विच असेंब्ली	१		
६-६	०-०२७३-०६२५२	१-८११२१६३८-०	बोल्ट	३		
६-७	०-०२७३-०६७५२	१-८११२१६०५-०	बोल्ट	१		
६-८	०-०२७६-०६३५२	१-८११२१६०४-०	बोल्ट	२		
६-९	०-०९००१-४८४०	१-८११२१६०३-०	बोल्ट	२		
६-१०	०-४७१२०-१९२४		प्लंजर कंपनी	१		
६-१२	०-४७७८०-०९३१	१-८११२१७५२-०	टर्मिनल असेंब्ली	१		
६-१३	०-२४९११-००४०		वसंत	१		
७-१	०-२४७१०-०१००	१-८१११५२३२-०	रिअर ब्रॅकेट कंपनी	१		१०-४ सह
७-२	०-२४७५०-००५५	८-९८२०७८३५-०	ब्रश होल्डर कंपनी	१		७-३, ७-४ चे २ नग यासह
७-३	०-२४९१३-००१०	१-८१११७०२९-०	ब्रश स्प्रिंग	४		
७-४	०-२४७४०-००५६	८-९८२०७८३६-०	ब्रश कंपनी	४		योक साइडचे २ नग समाविष्ट आहेत
७-५	०-०९००१-४९३०	१-८११२१६४०-०	बोल्ट	२		बोल्टमधून
७-६	०-०९०११-३१४०	१-८११२१६४१-०	स्कू	२		
१०-१	१-३१९२१-०१३०	९-८२२१५१०१-०	वॉशर	१		समायोजनासाठी
१०-२	१-३१९२१-०१२१	८-९४३४०४६८-०	वॉशर	१		समायोजनासाठी
१०-४	०-२४९२१-००६०		वॉशर	१		
※	७-०९२१०-२४३०	१-८११२१७७७-०	सील असेंब्ली	१		

※ ७-०९२१०-२४३० सील असेंब्ली

१-२३९५१-००२०	पॅकिंग	१
०-२४९५१-००९०	पॅकिंग	१
०-२४९५१-००३०	पॅकिंग	१
१-०९२११-०९८०	ओ रिंग	१
१-०९२११-०९३१	ओ रिंग	१
०-२३९५२-००२१	गम कॅप	१
१-०९२११-००८१	ओ रिंग	२
१-०९२११-०५२०	ओ रिंग	२