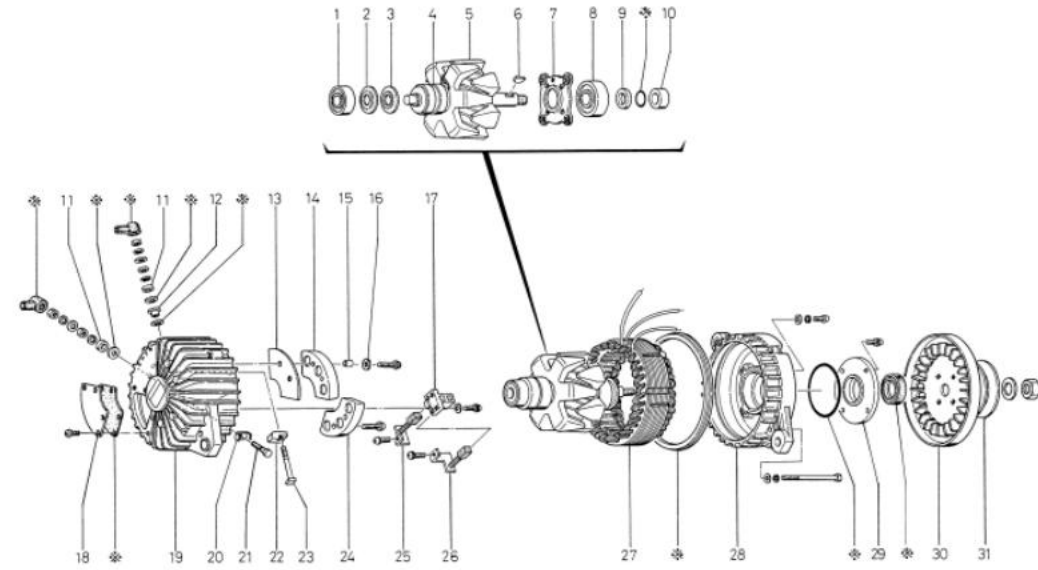


ओईएम ग्राहक	KOMATSU	ओईएम पार्ट्स नंबर	600-821-8160
नाममात्र आउटपुट	24V 35A	आपूर्ति अवधि	70.07□
वज़न	13 किगो	नियामक	0-41000-0100□0-41000-1250 (वैकल्पिक)
इंजन मॉडल S6D155, अन्य			
वाहन	डी155ए-1, अन्य		
डिजाइन रिकॉर्ड			
टिप्पणी	□19 टाइप वी बेल्ट सिंगल पीक दक्षिणावर्त घुमाव		

नहीं	भाग संख्या	निर्माता भाग संख्या	विवरण	मात्रा	मूल्य सूची	टिप्पणी
1	1-0452-63037		बॉल बियरिंग	1		पिछला
2	1-33926-0230		अनुचर	1		
3	1-33922-0070		धाली	1		
4	1-33130-0140		स्लिपरिंग कंपनी	2		
5	0-33100-0230		रोटर असेंबली	1		4 सहित
6	1-0416-04160		ब्रशरफ कुंजी	1		
7	0-33926-0080		अनुचर	1		
8	1-0452-63047		बॉल बियरिंग	1		सामने
9	1-33923-0150		गले का पट्टा	1		
10	1-33923-0160		गले का पट्टा	1		
11	1-33923-0170		गले का पट्टा	4		
12	1-33943-0300		इन्सुलेट ब्रश	3		
13	1-33946-0121		इन्सुलेट शीट	1		
14	0-33730-0370		रेक्टिफायर असेंबली	1		
15	1-33944-0240		इन्सुलेट ट्यूब	2		
16	1-33941-0160		इन्सुलेट वॉशर	2		
17	0-33720-0780		ब्रश होल्डर कंपनी	1		
18	1-33761-0280		ढकना	1		
19	0-33710-0272		रियर ब्रैकेट सीओ	1		
20	1-33927-0390		धारक	1		
21	0-33901-0430		बोल्ट	1		
22	1-33943-0701		इन्सुलेट ब्रश	3		
23	0-33901-0340		बोल्ट	3		धू बोल्ट
24	1-33730-0380		रेक्टिफायर असेंबली	1		
25	1-33740-0440		ब्रश कंपनी	1		
26	1-33740-0430		ब्रश कंपनी	1		
27	1-33200-0300		स्टेटर असेंबली	1		
28	0-33310-0132		फ्रंट ब्रैकेट कंपनी	1		
29	1-33926-0100		अनुचर	1		
30	1-33421-0450		पंखा	1		
31	1-33411-0580		धिरनी	1		
※	7-09210-0060		सील असेंबली	1		



0-33000-1180

※	7-09210-0060	सील असेंबली	1	
	1-0345-05001	सील वॉशर	4	
	1-0345-08001	सील वॉशर	3	
	1-0505-02001	ओ रिंग	1	
	1-0507-08001	ओ रिंग	1	
	1-0514-32523	ओइल - सील	1	
	1-09252-0020	गम कैप	4	
	1-33951-0121	पैकिंग	1	
	1-33951-0130	पैकिंग	1	

0-33000-2200 अल्टरनेटर

ओईएम ग्राहक	KOMATSU	ओईएम पार्ट्स नंबर	600-821-3280
नाममात्र आउटपुट	24V 13A	आपूर्ति अवधि	73.08□
वज़न	7.6 Kilogram	नियामक	1-44000-0730
इंजन मॉडल S6D95L, अन्य			
वाहन	DCA85AKT20, अन्य		
डिजाइन रिकॉर्ड			
टिप्पणी	□17 टाइप वी बेल्ट सिंगल पीक दक्षिणवर्त घुमाव		

0-33000-2200 अल्टरनेटर (निर्माता भाग संख्या 600-821-3280)

नहीं	भाग संख्या	निर्माता भाग संख्या	विवरण	मात्रा	मूल्य सूची	टिप्पणी
1	7-33100-0121		रोटर असेंबली	1		2 से 6, 31 सहित
2	1-0452-62027		बॉल बियरिंग	1		पिछला
3	1-33926-0820		अनुचर	1		
4	1-33923-0570		गले का पट्टा	1		
5	0-33926-0370		अनुचर	1		
6	1-0452-63057		बॉल बियरिंग	1		सामने
7	1-44000-0730		नियामक	1		
9	0-33700-1960		आर.ब्रेकेट असेंबली	1		10 से 19 सहित
10	1-47921-0710		वॉशर	2		
11	1-33943-0731		इन्सुलेट बुश	2		
13	1-33944-0490		इन्सुलेट ट्यूब	1		
14	1-33720-0792		ब्रश होल्डर कंपनी	1		
15	0-33901-0500		बोल्ड	1		
16	0-33710-1340		रियर ब्रेकेट सीओ	1		
17	0-33730-1600		रेक्टिफायर असेंबली	1		
18	1-33943-0870		इन्सुलेट बुश	2		
19	0-33901-0370		बोल्ड	1		
20	1-33785-1390		लीड वायर कंपनी	1		
21	0-0274-06652		बोल्ड	4		धू बोल्ड
22	1-33200-1000		स्टेटर असेंबली	1		
24	1-33300-0450		एफ.ब्रेकेट असेंबली	1		
25	1-33761-0870		ढकना	1		
26	0-33400-0700		पुली असेंबली	1		
27	1-0335-18002		स्प्रिंग वाला वाशर	1		
28	0-0280-18022		बोल्ड	1		
30	0-0080-05322		बोल्ड	3		
31	1-33130-0172		स्लिपरिंग कंपनी	1		
※	7-09210-0230		सील असेंबली	1		

※ 7-09210-0230 सील असेंबली

1-0345-05001 सील वॉशर

3

1-33951-0270 पैकिंग

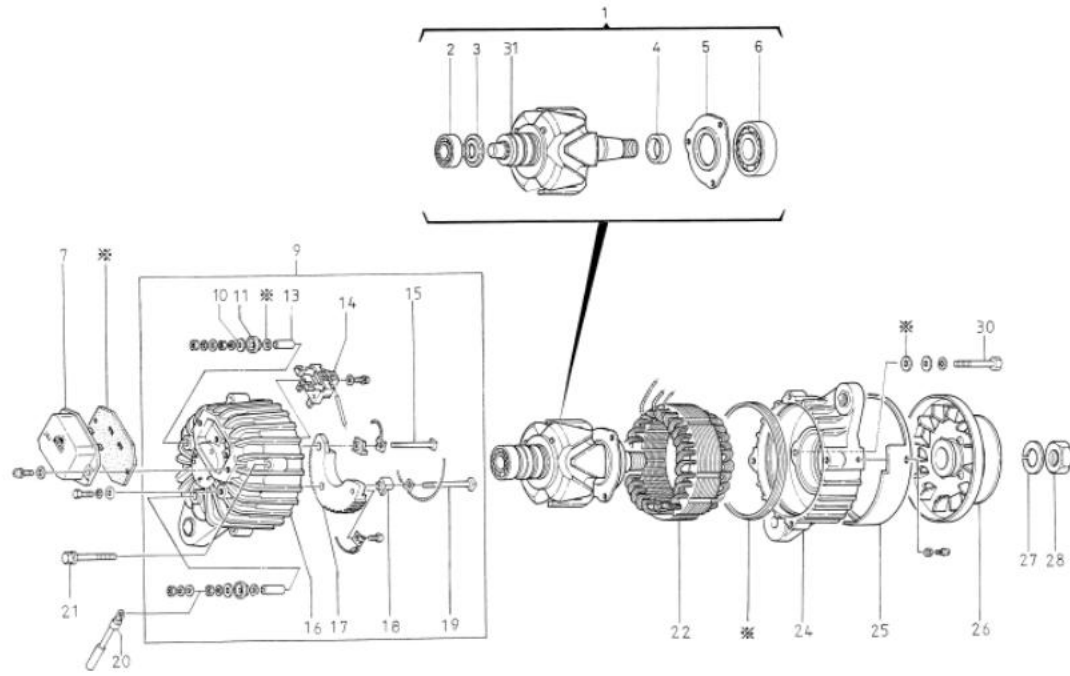
1

1-33951-0280 पैकिंग

1

1-33951-0290 पैकिंग

2



0-33000-2200

0-33000-3690 अल्टरनेटर

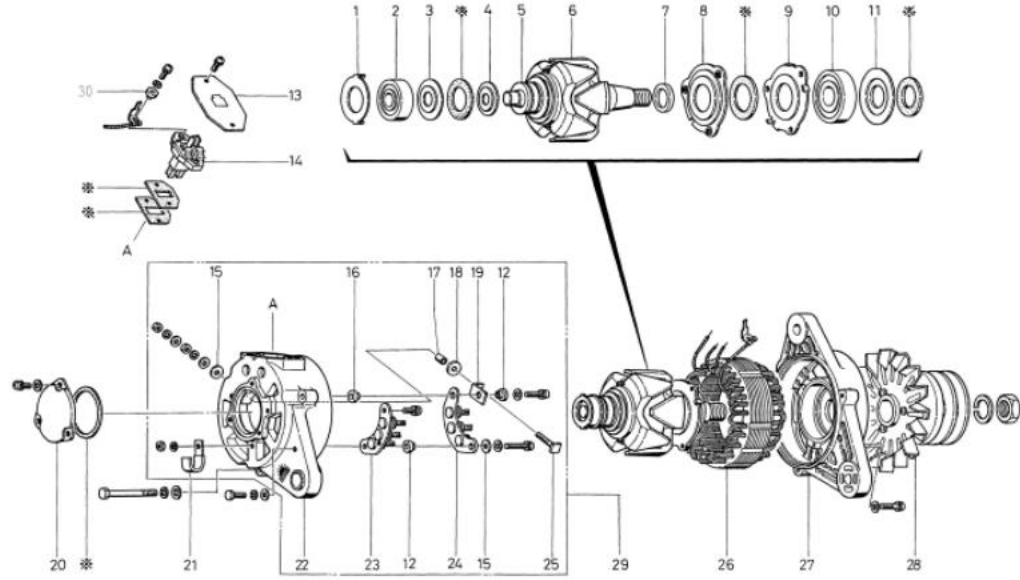
ओईएम ग्राहक	इसुजु	ओईएम पार्ट्स नंबर	1-81200202-0
नाममात्र आउटपुट	24V 20A	आपूर्ति अवधि	79.02□
वज़न	7.1 Kilogram	नियामक	0-41000-2390□0-44000-1340 (वैकल्पिक)
इंजन मॉडल डीए, अन्य			
वाहन	XE, TX, TD, अन्य		
डिजाइन रिकॉर्ड			
टिप्पणी	बी टाइप वी बेल्ट डबल पीक्स दक्षिणावर्त घुमाव		

0-33000-3690 अल्टरनेटर (निर्माता भाग संख्या 1-81200-202-0)

नहीं	भाग संख्या	निर्माता भाग संख्या	विवरण	मात्रा	मूल्य सूची	टिप्पणी
1	1-33931-0100	1-81229230-0	क्लिप	1		
2	1-09201-0410	1-81229224-0	बॉल बियरिंग	1		पिछला
3	1-33926-0230	9-82216060-0	रिटेनर	1		
4	1-33922-0070	1-81229123-0	प्लेट	1		
5	7-33130-0230	1-81224014-0	स्लिपरिंग कंपनी	1		
6	1-33100-0930	1-81221050-0	रोटर असेंबली	1		5 सहित
7	1-33923-0640	1-81229160-0	कॉलर	1		
8	0-33926-0470	1-81229161-0	रिटेनर	1		
9	1-33926-0500	1-81229163-0	रिटेनर	1		
10	1-0456-63057	1-81229225-0	बॉल बियरिंग	1		सामने
11	1-33926-0460	1-81229164-0	रिटेनर	1		
12	1-33943-0770	1-33943-0770	इंसुलेटेड बुश	2		
13	1-33761-0901	1-81229154-0	कवर	1		
14	1-33720-0630	1-81217015-0	ब्रश होल्डर कंपनी	1		
15	1-47941-0180	1-81229227-0	इंसुलेटेड बॉधर	2		
16	1-33943-0800	1-81229111-0	इंसुलेटेड बुश	1		
17	1-25944-0300	1-81229234-0	इंसुलेटेड ट्यूब	1		
18	1-47941-0420	1-81229182-0	इंसुलेटेड बॉधर	1		
19	1-33928-0150	1-81229168-0	स्टॉपर	1		
20	1-33301-0250	1-81214083-0	बियरिंग कवर	1		
21	1-33931-0060	1-81118011-0	क्लिप	1		
22	0-33710-2101	1-81214110-0	रियर ब्रेकेट कंपनी	1		
23	1-33730-1490	1-81219014-0	रेक्टिफायर असेंबली	1		(-)
24	0-33730-1480	1-81219015-0	रेक्टिफायर असेंबली	1		(+)
25	0-33901-0640	5-81229192-0	बोल्ट	1		
26	1-33200-0900	1-81211032-0	स्टेटर असेंबली	1		
27	1-33310-0760	1-81213024-0	फ्रंट ब्रेकेट कंपनी	1		
28	0-33400-1400	1-81222034-0	पुली असेंबली	1		
29	0-33700-1871	1-81214095-0	आर.ब्रेकेट असेंबली	1		12, 15□19, 22□25 सहित
30	1-33943-0720	1-81229042-0	इंसुलेटेड बुश	1		
※	7-09210-1940		सील असेंबली	1		

7-09210-1940 सील असेंबली

1-33951-0370	पैकिंग	1
1-33951-0380	पैकिंग	1
1-33951-0420	पैकिंग	1
1-33951-0440	पैकिंग	1
1-33951-0450	पैकिंग	1
1-33951-0520	पैकिंग	1



0-33000-3690

0-33000-3710 अल्टरनेटर

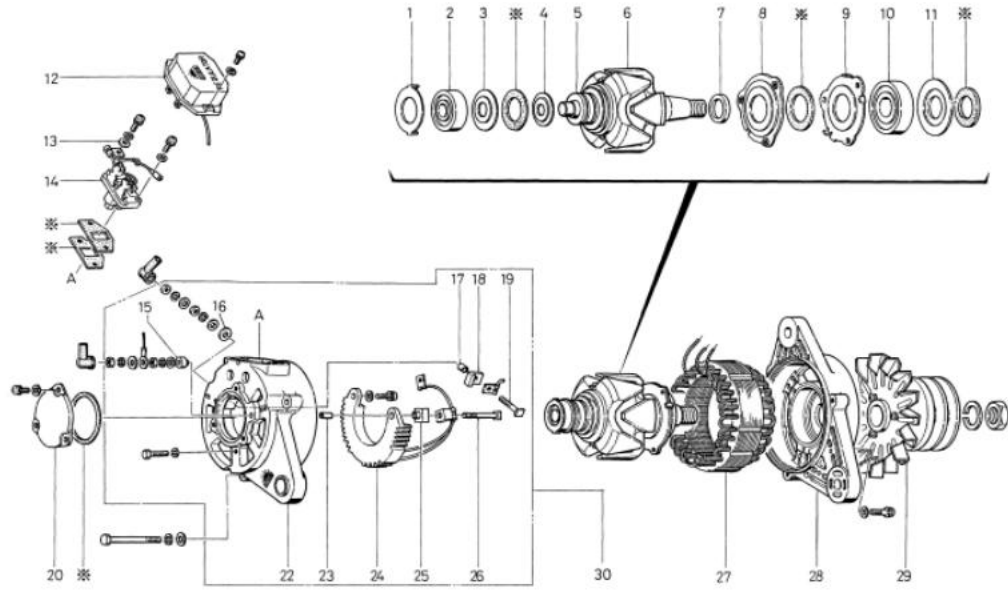
ओईएम ग्राहक	इसुजु	ओईएम पार्ट्स नंबर	1-81200206-0
नाममात्र आउटपुट	24V 25A	आपूर्ति अवधि	79.02□
वज़न	7.3 Kg/16lb	नियामक	1-44000-0740
इंजन मॉडल DA640M			
वाहन	समुद्री		
डिजाइन रिकॉर्ड			
टिप्पणी	बी टाइप वी बेल्ट डबल पीक्स इन्सुलेशन के लिए तैरती हुई मिट्टी (समुद्री प्रकार) दक्षिणावर्त घुमाव		

0-33000-3710 अल्टरनेटर (निर्माता भाग संख्या 1-81200206-0)

नहीं	भाग संख्या	निर्माता भाग संख्या	विवरण	मात्रा	मूल्य सूची	टिप्पणी
1	1-33931-0100	1-81229230-0	क्लिप	1		
2	1-09201-0410	1-81229224-0	बॉल बियरिंग	1		पिछला
3	1-33926-0230	9-82216060-0	रिटेनर	1		
4	1-33922-0070	1-81229123-0	प्लेट	1		
5	7-33130-0230	1-81224014-0	स्लिपरिंग कंपनी	1		
6	1-33100-0930	1-81221050-0	रोटर असेंबली	1		5 सहित
7	1-33923-0640	1-81229160-0	कॉलर	1		
8	0-33926-0470	1-81229161-0	रिटेनर	1		
9	1-33926-0500	1-81229163-0	रिटेनर	1		
10	1-0456-63057	1-81229225-0	बॉल बियरिंग	1		सामने
11	1-33926-0460	1-81229164-0	रिटेनर	1		
12	1-44000-0740	1-81251025-0	नियामक	1		
13	1-25941-0820	1-81229135-0	इंसुलेटेड बॉथर	1		
14	1-33720-0692	1-81217033-0	ब्रश होल्डर कंपनी	1		
15	1-33943-0800	1-81229111-0	इंसुलेटेड ब्रश	1		
16	1-47941-0180	1-81229227-0	इंसुलेटेड बॉथर	1		
17	1-25944-0300	1-81229234-0	इंसुलेटेड व्यूब	1		
18	1-33943-0890	1-81229235-0	इंसुलेटेड ब्रश	1		
19	0-33901-0580	1-81229168-0	बोल्ट	1		
20	1-33301-0251	1-81214080-0	बियरिंग कवर	1		
22	0-33710-2210	1-81214079-0	रियर ब्रेकेट कंपनी	1		
23	1-33944-0550	1-81229236-0	इंसुलेटेड व्यूब	1		
24	0-33730-1810	1-81219032-0	रेक्टिफायर असेंबली	1		
25	1-33943-0870	1-81229237-0	इंसुलेटेड ब्रश	1		
26	0-33901-0590	1-81229229-0	बोल्ट	1		
27	1-33200-0970	1-81211031-0	स्टेटर असेंबली	1		
28	1-33310-0761	1-81213025-0	फ्रंट ब्रेकेट कंपनी	1		
29	0-33400-1401	1-81222033-0	पुली असेंबली	1		
30	0-33700-1930	1-81214078-0	आर.ब्रेकेट असेंबली	1		15 से 19, 22 से 26 सहित
※	7-09210-1940		सील असेंबली	1		

7-09210-1940 सील असेंबली

1-33951-0370	पैकिंग	1
1-33951-0380	पैकिंग	1
1-33951-0420	पैकिंग	1
1-33951-0440	पैकिंग	1
1-33951-0450	पैकिंग	1
1-33951-0520	पैकिंग	1



0-33000-3710

0-33000-3850 अल्टरनेटर

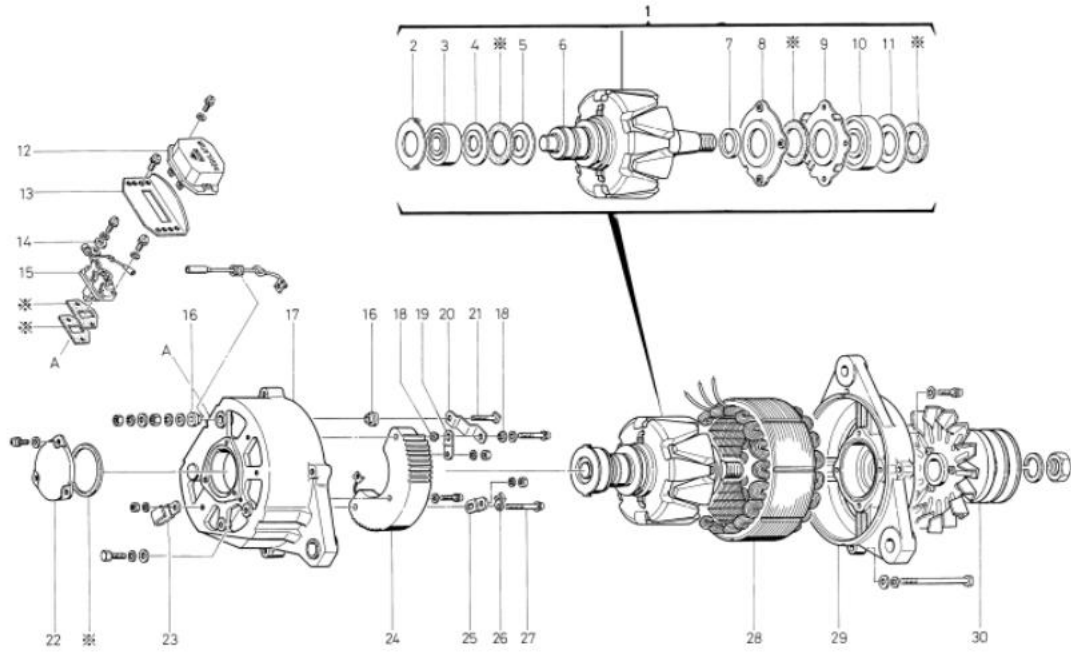
ओईएम ग्राहक	इसुजु	ओईएम पार्ट्स नंबर	1-81200218-0
नाममात्र आउटपुट	24V 60A	आपूर्ति अवधि	79.07□
वज़न	15.2 Kilograms	नियामक	1-44000-0730
इंजन मॉडल E120, अन्य			
वाहन	उद्योग (XE), अन्य		
डिजाइन रिकॉर्ड			
टिप्पणी	बी टाइप वी बेल्ट डबल पीक्स दक्षिणावर्त घुमाव		

0-33000-3850 अल्टरनेटर (निर्माता भाग संख्या 1-81200218-0)

नहीं	भाग संख्या	निर्माता भाग संख्या	विवरण	मात्रा	मूल्य सूची	टिप्पणी
1	7-33100-0241	1-81221065-0	रोटर असेंबली	1		2 से 11 सहित
2	1-33931-0100	1-81229230-0	क्लिप	1		
3	1-09201-0410	1-81229224-0	बॉल बियरिंग	1		पिछला
4	1-33926-0230	9-82216060-0	रिटेनर	1		
5	1-33922-0070	1-81229123-0	प्लेट	1		
6	7-33130-0230	1-81224014-0	स्लिपरिंग कंपनी	1		
7	1-33923-0640	1-81229160-0	कॉलर	1		
8	0-33926-0600	1-81229170-0	रिटेनर	1		
9	1-33926-0590	1-81229171-0	रिटेनर	1		
10	1-0456-63057	1-81229225-0	बॉल बियरिंग	1		सामने
11	1-33926-0460	1-81229164-0	रिटेनर	1		
12	1-44000-0730	1-81251024-0	नियामक	1		
13	1-33761-0961	1-81229275-0	कवर	1		
14	1-25941-0820	1-81229135-0	इंसुलेटेड बॉधर	1		
15	1-33720-0761	1-81217024-0	ब्रश होल्डर कंपनी	1		
16	1-33943-0880	1-81229248-0	इंसुलेट बुश	2		
17	0-33710-2360	1-81214121-0	रिघर ब्रेकेट कंपनी	1		
18	1-33943-0770	1-81229042-0	इंसुलेट बुश	2		
19	1-33784-0170	1-81229363-0	कनेक्ट बार	1		
20	1-33784-0180	1-81229364-0	कनेक्ट बार	1		
21	1-33901-0251	1-81229238-0	बोल्ड	1		
22	1-33301-0250	1-81214083-0	बियरिंग कवर	1		
23	1-33931-0060	1-81118011-0	क्लिप	1		
24	1-33730-1820	1-81219045-0	रेक्टिफायर असेंबली	1		
25	1-33784-0100	1-81229366-0	कनेक्ट बार	1		
26	1-33931-0150		क्लिप	1		
27	0-09011-2310	1-81229368-0	पेंच	1		
28	1-33200-1040	1-81211043-0	स्टेटर असेंबली	1		
29	1-33310-0870	1-81213031-0	फ्रंट ब्रेकेट कंपनी	1		
30	0-33400-1410	1-81222039-0	पुली असेंबली	1		
※	7-09210-1940		सील असेंबली	1		

7-09210-1940 सील असेंबली

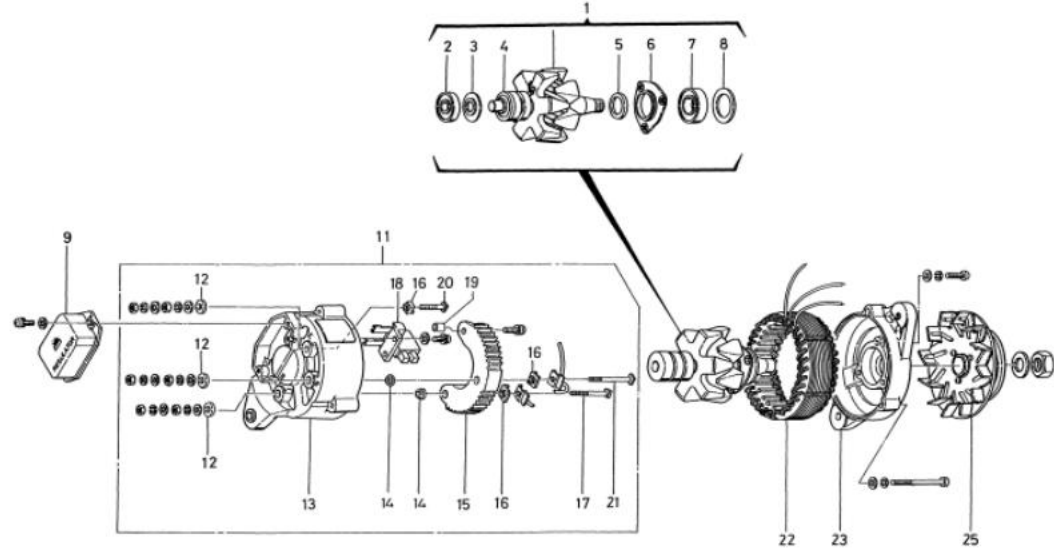
1-33951-0370 पैकिंग	1
1-33951-0380 पैकिंग	1
1-33951-0420 पैकिंग	1
1-33951-0440 पैकिंग	1
1-33951-0450 पैकिंग	1
1-33951-0520 पैकिंग	1



0-33000-3850

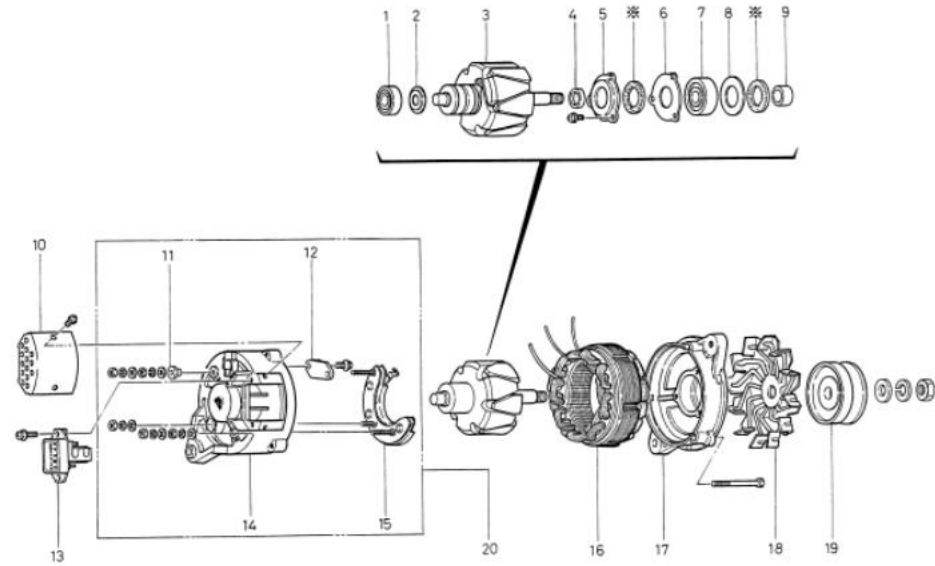
ओईएम ग्राहक	इसुजु	ओईएम पार्ट्स नंबर	5-81200184-2
नाममात्र आउटपुट	24V 15A	आपूर्ति अवधि	80.04□
वज़न	4.2 Kilogram	नियामक	1-44000-0740
इंजन मॉडल UM4BA1			
वाहन	समुद्री		
डिजाइन रिकॉर्ड			
टिप्पणी	बी टाइप वी बेल्ट सिंगल पीक इन्सुलेशन के लिए तैरती हुई मिट्टी (समुद्री प्रकार) दक्षिणावर्त घुमाव		

नहीं	भाग संख्या	निर्माता भाग संख्या	विवरण	मात्रा	मूल्य सूची	टिप्पणी
1	7-33100-0360	5-81221057-0	रोटर असेंबली	1		2 से 8 सहित
2	1-0456-62017	5-81229132-0	बॉल बियरिंग	1		पिछला
3	1-33926-0250	9-82215839-0	रिटेनर	1		
4	1-33130-0220	5-81224002-0	स्लिपरिंग कंपनी	1		
5	1-33923-0600	5-81229097-0	कॉलर	1		
6	0-33926-0440	5-81229098-0	रिटेनर	1		
7	1-0456-60047	5-81229141-0	बॉल बियरिंग	1		सामने
8	1-33921-0120	5-09503064-0	वॉशर	1		
9	1-44000-0740	1-81251025-0	नियामक	1		
11	0-33700-2190	5-81214109-0	आर ब्रेकेट असेंबली	1		12 से 21 सहित
12	1-09102-0010	9-88120291-0	इन्सुलेट प्लेट	3		
13	0-33710-2141	5-81214110-0	रियर ब्रेकेट कंपनी	1		
14	1-33943-0720	1-81229138-0	इन्सुलेट बुश	2		
15	0-33730-1600	5-81219019-0	रेक्टिफायर असेंबली	1		
16	1-33943-0760	5-81229169-0	इन्सुलेट बुश	3		
17	0-33901-0410	1-81229140-0	बोल्ट	1		
18	1-33720-0652	5-81217013-1	ब्रश होल्डर कंपनी	1		
19	1-33923-0170	1-81229125-0	कॉलर	1		
20	0-33901-0470	5-09060003-0	बोल्ट	1		
21	0-33901-0480	5-09060004-0	बोल्ट	1		
22	1-33200-0850	5-81211033-0	स्टेटर असेंबली	1		
23	1-33311-0283	5-81214111-0	फ्रंट ब्रेकेट	1		
25	0-33400-1200	5-81222040-0	पुली असेंबली	1		



ओईएम ग्राहक	KOMATSU	ओईएम पार्ट्स नंबर	600-821-3860
नाममात्र आउटपुट	24V 15A	आपूर्ति अवधि	84.12□
वज़न	4 किलो	नियामक	निर्मित में
इंजन मॉडल 4D95L			
वाहन	पीसी60-एस		
डिजाइन रिकॉर्ड			
टिप्पणी	एचएम टाइप वी बेल्ट सिंगल पीक दक्षिणावर्त घुमाव		

नहीं	भाग संख्या	निर्माता भाग संख्या	विवरण	मात्रा	मूल्य सूची	टिप्पणी
1	1-0452-62017		बॉल बियरिंग	1		पिछला
2	1-33926-0252		अनुचर	1		
3	0-33100-1380		रोटर असेंबली	1		
4	1-33923-0940		गले का पट्टा	1		
5	1-33926-0930		अनुचर	1		
6	1-33926-0920		अनुचर	1		
7	1-0452-63027		बॉल बियरिंग	1		सामने
8	1-33926-0910		अनुचर	1		
9	1-33923-0930		गले का पट्टा	1		
10	1-33761-1170		ढकना	1		
11	1-38943-0050		इन्सुलेट बुश	1		
12	1-33780-0600		टर्मिनल असेंबली	1		
13	0-33719-0081		नियामक असेंबली	1		
14	0-33710-3100		रियर ब्रेकेट सी ओ	1		
15	0-33730-2300		रेक्टिफायर असेंबली	1		
16	0-33200-1311		स्टेटर असेंबली	1		
17	0-33311-0420		फ्रंट ब्रेकेट	1		
18	1-33421-0600		पंखा	1		
19	0-33411-2800		घिरनी	1		
20	0-33700-2590		आर.ब्रेकेट असेंबली	1		11, 12, 14, 15 सहित
※	1-33951-0680		पैकिंग	2		

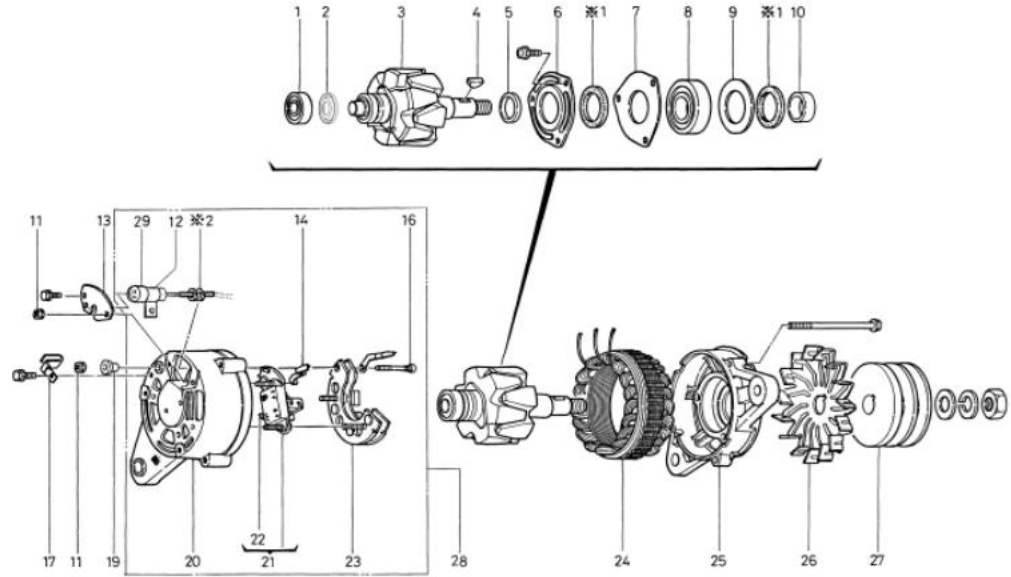


0-33000-5770 अल्टरनेटर

ओईएम ग्राहक	इसुजु	ओईएम पार्ट्स नंबर	1-81200352-0
नाममात्र आउटपुट	24V 25A	आपूर्ति अवधि	85.01□
वजन	6.5 Kilogram	नियामक	निर्मित में
इंजन मॉडल 6BD1			
वाहन	एकएसआर, एकटीआर		
डिजाइन रिकॉर्ड			
टिप्पणी	बी टाइप वी बेल्ट डबल पीक्स दक्षिणावर्त घुमाव		

0-33000-5770 अल्टरनेटर (निर्माता भाग संख्या 1-81200352-0)

नहीं	भाग संख्या	निर्माता भाग संख्या	विवरण	मात्रा	मूल्य सूची	टिप्पणी
1	1-09201-0530	8-94173054-0 बॉल बियरिंग		1		पिछला
2	1-33926-0820	8-94173060-0 रिटेनर		1		
3	0-33100-1450	1-81221072-0 रोटर असेंबली		1		
4	1-0416-04160	9-82215994-0 बुडरफ की		1		
5	0-33923-0980	1-81229543-0 कॉलर		1		
6	0-35926-0060	1-81229513-0 रिटेनर		1		
7	1-33926-0750	1-81229376-0 रिटेनर		1		
8	1-0456-63057	1-81229225-0 बॉल बियरिंग		1		सामने
9	1-33926-0730	1-81229526-0 रिटेनर		1		
10	1-33923-0920	1-81229527-0 कॉलर		1		
11	0-33902-0080	8-98040690-0 नट		6		
12	0-35927-0010	1-81217053-0 धारक		1		
13	0-33761-1200	1-81229544-0 कवर		1		
14	0-33784-0260	1-81229546-0 कनेक्ट बार		1		
16	0-33901-0810	1-81229547-0 बोल्ट		1		
17	0-35931-0020	1-81229516-0	क्लिप	1		
19	1-33943-0880	1-81229248-0 इन्सुलेट बुश		1		
20	0-33710-3340	1-81214224-0 रियर ब्रेकेट कंपनी		1		
21	0-33719-0010	1-81270005-0 रेगुलेटर असेंबली		1		22 सहित
22	1-33740-0455	8-98208228-0 ब्रश कंपनी		2		
23	0-33730-2271	1-81217069-0	रेक्टिफायर असेंबली	1		
24	0-33200-1420	1-81211088-0 स्टेटर असेंबली		1		
25	0-33311-0490	1-81213067-0 फ्रंट ब्रेकेट		1		
26	1-33421-0590	1-81223009-0 फैन		1		
27	1-35411-0100	1-81222055-0 पुली		1		
28	0-33700-2730	1-81214223-0 आर.ब्रेकेट असेंबली		1		INC 12,14,16,20-23,29,*2
29	0-33780-0670	1-81229542-0 टर्मिनल असेंबली		1		
*1	1-33951-0610	1-81229383-0 पैकिंग		2		
*2	1-0540-06001	1-81229520-0 गम बुश		1		



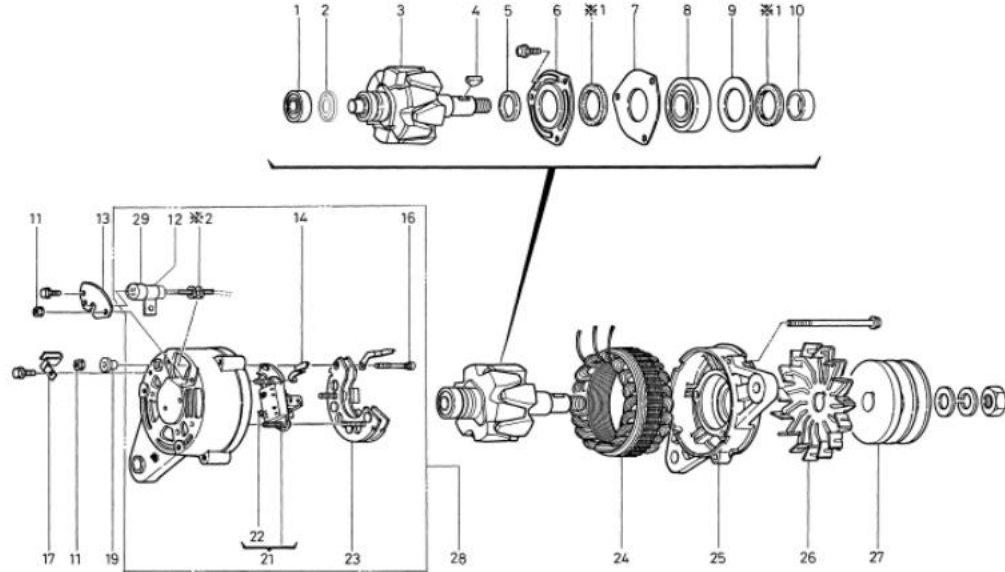
0-33000-5770

0-33000-5771 अल्टरनेटर

ओईएम ग्राहक	इसुजु	ओईएम पार्ट्स नंबर	1-81200425-0
नाममात्र आउटपुट	24V 25A	आपूर्ति अवधि	86.08□
वजन	6.5 किग्रा	नियामक	निर्मित में
इंजन मॉडल 6BD1			
वाहन	सीवी, अन्य		
डिजाइन रिकॉर्ड			
टिप्पणी	वी 15 टाइप वी बेल्ट डबल पीक्स दक्षिणावर्त घुमाव एकीकृत प्रकार 0-33000-5770		

0-33000-5771 अल्टरनेटर (निर्माता भाग संख्या 1-81200425-0)

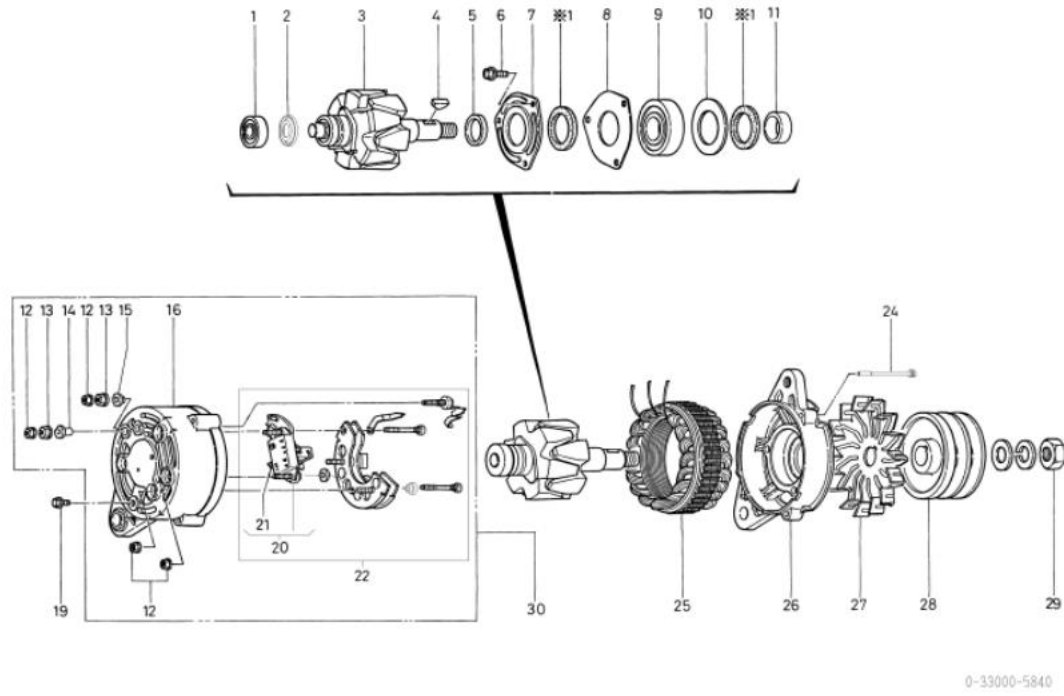
नहीं	भाग संख्या	निर्माता भाग संख्या	विवरण	मात्रा	मूल्य सूची	टिप्पणी
1	1-09201-0530	8-94173054-0 बॉल बियरिंग		1		पिछला
2	1-33926-0820	8-94173060-0 रिटेनर		1		
3	0-33100-1450	1-81221072-0 रोटर असेंबली		1		
4	1-0416-04160	9-82215994-0 बुडरफ की		1		
5	0-33923-0980	1-81229543-0 कॉलर		1		
6	0-35926-0060	1-81229513-0 रिटेनर		1		
7	1-33926-0750	1-81229376-0 रिटेनर		1		
8	1-0456-63057	1-81229225-0 बॉल बियरिंग		1		सामने
9	1-33926-0730	1-81229526-0 रिटेनर		1		
10	1-33923-0920	1-81229527-0 कॉलर		1		
11	0-33902-0080	8-98040690-0 नट		6		
12	0-35927-0010	1-81217053-0 धारक		1		
13	0-33761-1200	1-81229544-0 कवर		1		
14	0-33784-0310	8-94340114-0 कनेक्ट बार		1		
16	0-33901-0810	1-81229547-0 बोल्ट		1		बी टर्मिनल
17	0-35931-0020	1-81229516-0	क्लिप	1		
19	1-33943-0880	1-81229248-0 इन्सुलेट बुश		1		
21	0-33719-0090	1-81270015-0 रेगुलेटर असेंबली		1		22 सहित
22	1-33740-0450	8-98208228-0 ब्रश कंपनी		2		
23	0-33730-2480	8-94338868-0	रेक्टिफायर असेंबली	1		
24	0-33200-1420	1-81211088-0 स्टेटर असेंबली		1		
25	0-33311-0490	1-81213067-0 फ्रंट ब्रेकेट		1		
26	1-33421-0590	1-81223009-0 फैन		1		
27	1-35411-0100	1-81222055-0 पुली		1		
28	0-33700-2880	1-81214223-0 आर.ब्रेकेट असेंबली		1		INC 12,14,16,21-23,29,*2
29	0-33780-0670	1-81229542-0 टर्मिनल असेंबली		1		
*1	1-33951-0610	1-81229383-0 पैकिंग		2		
*2	1-0540-06001	1-81229520-0 गम बुश		1		



0-33000-5771

ओईएम ग्राहक	KOMATSU	ओईएम पार्ट्स नंबर	600-821-6130
नाममात्र आउटपुट	24V 25A	आपूर्ति अवधि	85.04□
वजन	6.5 किग्रा	नियामक	निर्मित में
इंजन मॉडल 6D105, अन्य			
वाहन	डी40-3, डी41, अन्य		
डिजाइन रिकॉर्ड			
टिप्पणी	□17 टाइप वी बेल्ट डबल पीक्स दक्षिणावर्त घुमाव यह पुली 0-33000-5850, 5860, 5870, 5880 और 6511 से अलग है।		

नहीं	भाग संख्या	निर्माता भाग संख्या	विवरण	मात्रा	मूल्य सूची	टिप्पणी
1	1-09201-0530		बॉल बियरिंग	1		पिछला
2	1-33926-0820		अनुचर	1		
3	0-33100-1450		रोटर असेंबली	1		
4	1-0416-04160		बुडरफ कुंजी	1		
5	0-33923-0980		गले का पट्टा	1		
6	1-0055-06162		पेंच	3		
7	0-35926-0060		अनुचर	1		
8	1-33926-0750		अनुचर	1		
9	1-0456-63057		बॉल बियरिंग	1		सामने
10	1-33926-0730		अनुचर	1		
11	1-33923-0920		गले का पट्टा	1		
12	0-33902-0080			6		
13	0-33902-0090			2		
14	1-33943-0980		इन्सुलेट ब्रश	1		
15	0-33943-1050		इन्सुलेट ब्रश	1		
16	0-33710-3300		रियर ब्रेकेट सीओ	1		
19	0-0274-05102		बोल्स	1		
20	0-33719-0032		नियामक असेंबली	1		21 सहित
21	0-33740-0455		ब्रश कंपनी	2		
22	0-33730-2560		रेक्टिफायर असेंबली	1		20, 21 सहित
24	0-0275-06802		बोल्स	3		
25	0-33200-1410		स्टेटर असेंबली	1		
26	0-33311-0510		फ्रंट ब्रेकेट	1		
27	1-33421-0590		पंखा	1		
28	0-33411-2850		चिरनी	1		
29	0-0280-16022			1		
30	0-33700-2711		आर.बैकेट असेंबली	1		12-16, 20-22 सहित
※1	1-33951-0610		पैकिंग	2		

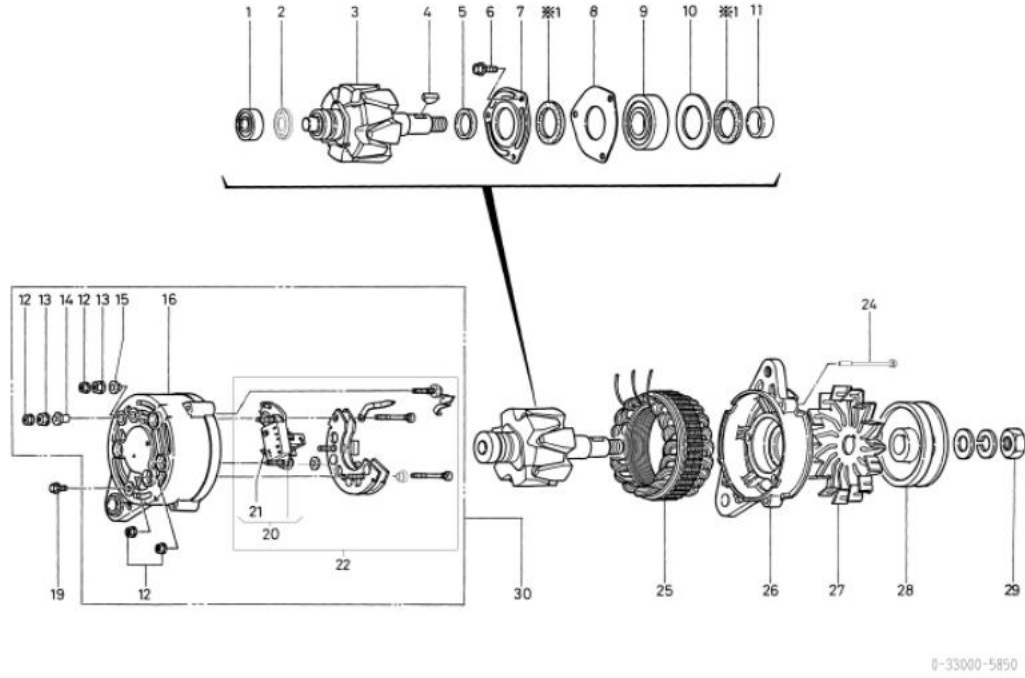


0-33000-5850 अल्टरनेटर

ओईएम ग्राहक	KOMATSU	ओईएम पार्ट्स नंबर	600-821-6110
नाममात्र आउटपुट	24V 25A	आपूर्ति अवधि	88.11□
वज़न	6.5 Kilogram	नियामक	निर्मित में
इंजन मॉडल S6D125, अन्य			
वाहन	WA40, अन्य		
डिजाइन रिकॉर्ड			
टिप्पणी	वी बेल्ट सिंगल पीक दक्षिणावर्त घुमाव यह पुली 0-33000-5850, 5860, 5870, 5880 और 6511 से अलग है।		

0-33000-5850 अल्टरनेटर (निर्माता भाग संख्या 600-821-6110)

नहीं	भाग संख्या	निर्माता भाग संख्या	विवरण	मात्रा	मूल्य सूची	टिप्पणी
1	1-09201-0530		बॉल बियरिंग	1		पिछला
2	1-33926-0820		अनुचर	1		
3	0-33100-1450		रोटर असेंबली	1		
4	1-0416-04160		बुडरफ कुंजी	1		
5	0-33923-0980		गले का पट्टा	1		
6	1-0055-06162		पेंच	3		
7	0-35926-0060		अनुचर	1		
8	1-33926-0750		अनुचर	1		
9	1-0456-63057		बॉल बियरिंग	1		सामने
10	1-33926-0730		अनुचर	1		
11	1-33923-0920		गले का पट्टा	1		
12	0-33902-0080		बोल्ट	6		
13	0-33902-0090		बोल्ट	2		
14	1-33943-0980		इन्सुलेट ब्रश	1		
15	0-33943-1050		इन्सुलेट ब्रश	1		
16	0-33710-3300		रियर ब्रैकेट सीओ	1		
19	0-0274-05102		बोल्ट	1		
20	0-33719-0032		नियामक असेंबली	1		21 सहित
21	0-33740-0455		ब्रश कंपनी	2		
22	0-33730-2560		रेक्टिफायर असेंबली	1		20, 21 सहित
24	0-0275-06802		बोल्ट	3		
25	0-33200-1410		स्टेटर असेंबली	1		
26	0-33311-0510		फ्रंट ब्रैकेट	1		
27	1-33421-0590		पंखा	1		
28	0-33411-2870		चिरनी	1		
29	0-0280-16022		बोल्ट	1		
30	0-33700-2711		आर.बैकेट असेंबली	1		12-16, 20-22 सहित
※1	1-33951-0610		पैकिंग	2		

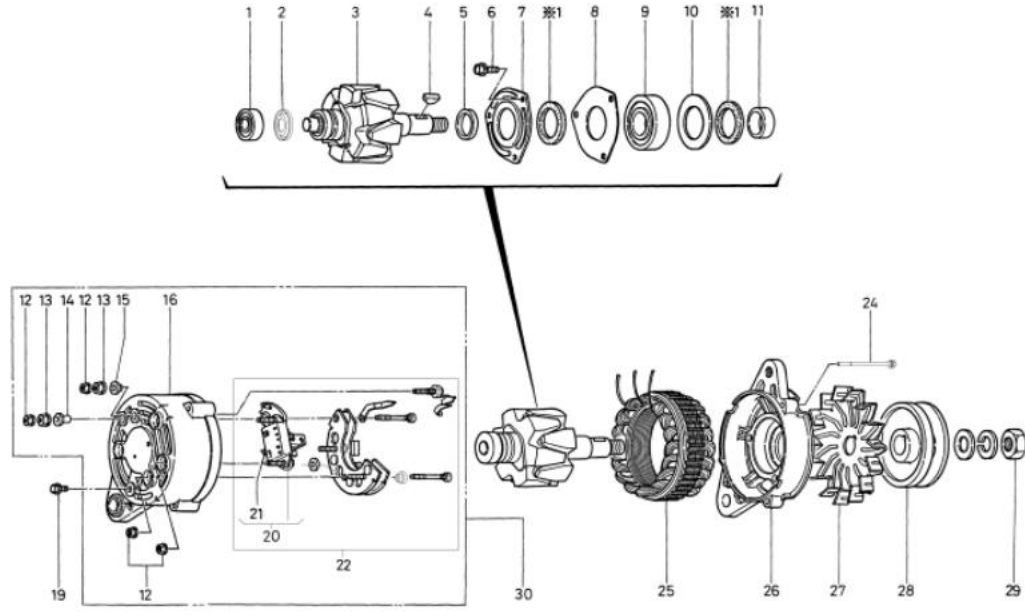


0-33000-5860 अल्टरनेटर

ओईएम ग्राहक	KOMATSU	ओईएम पार्ट्स नंबर	600-821-6120
नाममात्र आउटपुट	24V 25A	आपूर्ति अवधि	85.05□
वज़न	6.5 किग्रा	नियामक	निर्मित में
इंजन मॉडल 6D105, अन्य			
वाहन	पीसी200-3, पीसी220-3, अन्य		
डिजाइन रिकॉर्ड			
टिप्पणी	□17 टाइप वी बेल्ट सिंगल पीक दक्षिणावर्त घुमाव यह पुली 0-33000-5840, 5850, 5870, 5880 और 6511 से अलग है।		

0-33000-5860 अल्टरनेटर (निर्माता भाग संख्या 600-821-6120)

नहीं	भाग संख्या	निर्माता भाग संख्या	विवरण	मात्रा	मूल्य सूची	टिप्पणी
1	1-09201-0530		बॉल बियरिंग	1		पिछला
2	1-33926-0820		अनुचर	1		
3	0-33100-1450		रोटर असेंबली	1		
4	1-0416-04160		बुडरफ कुंजी	1		
5	0-33923-0980		गले का पट्टा	1		
6	1-0055-06162		पेंच	3		
7	0-35926-0060		अनुचर	1		
8	1-33926-0750		अनुचर	1		
9	1-0456-63057		बॉल बियरिंग	1		सामने
10	1-33926-0730		अनुचर	1		
11	1-33923-0920		गले का पट्टा	1		
12	0-33902-0080			6		
13	0-33902-0090			2		
14	1-33943-0980		इन्सुलेट ब्रश	1		
15	0-33943-1050		इन्सुलेट ब्रश	1		
16	0-33710-3300		रियर ब्रेकेट सीओ	1		
19	0-0274-05102		बोल्ट	1		
20	0-33719-0032		नियामक असेंबली	1		21 सहित
21	0-33740-0455		ब्रश कंपनी	2		
22	0-33730-2560		रेक्टिफायर असेंबली	1		20, 21 सहित
24	0-0275-06802		बोल्ट	3		
25	0-33200-1410		स्टेटर असेंबली	1		
26	0-33311-0510		फ्रंट ब्रेकेट	1		
27	1-33421-0590		पंखा	1		
28	0-35411-0031		चिरनी	1		
29	0-0280-16022			1		
30	0-33700-2711		आर.बैकेट असेंबली	1		12-16, 20-22 सहित
※1	1-33951-0610		पैकिंग	2		



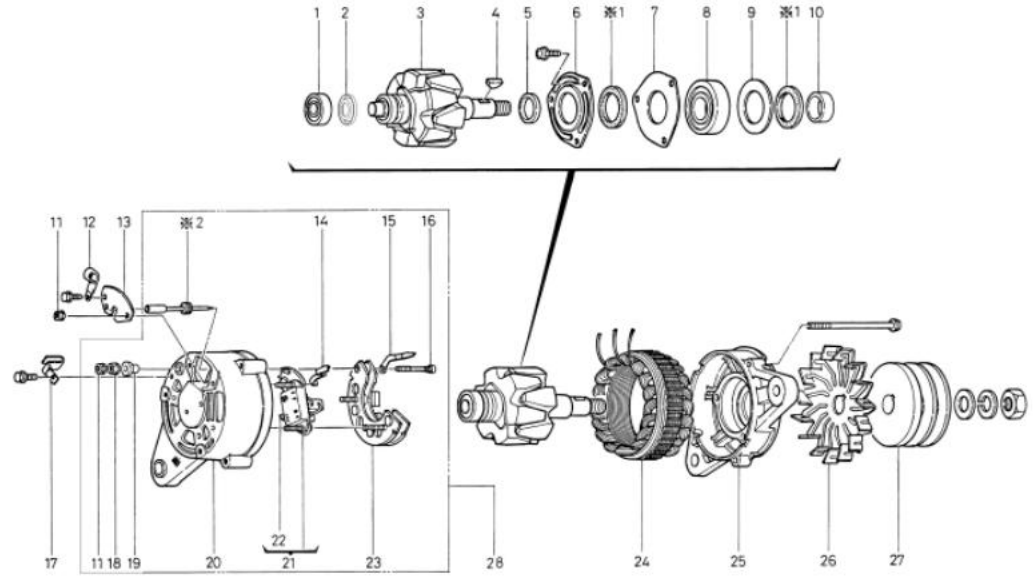
0-33000-5860

0-33000-6000 अल्टरनेटर

ओईएम ग्राहक	इसुजु	ओईएम पार्ट्स नंबर	1-81200365-0
नाममात्र आउटपुट	24V 25A	आपूर्ति अवधि	85.07□
वज़न	6.5 Kilogram	नियामक	निर्मित में
इंजन मॉडल 6BD, अन्य			
वाहन	उद्योग (XE), अन्य		
डिजाइन रिकॉर्ड			
टिप्पणी	वी 15 टाइप वी बेल्ट डबल पीक्स दक्षिणावर्त घुमाव 0-33000-2321, 2770, 3700, 3750, 3760 और 5090 का एकीकृत प्रकार		

0-33000-6000 अल्टरनेटर (निर्माता भाग संख्या 1-81200365-0)

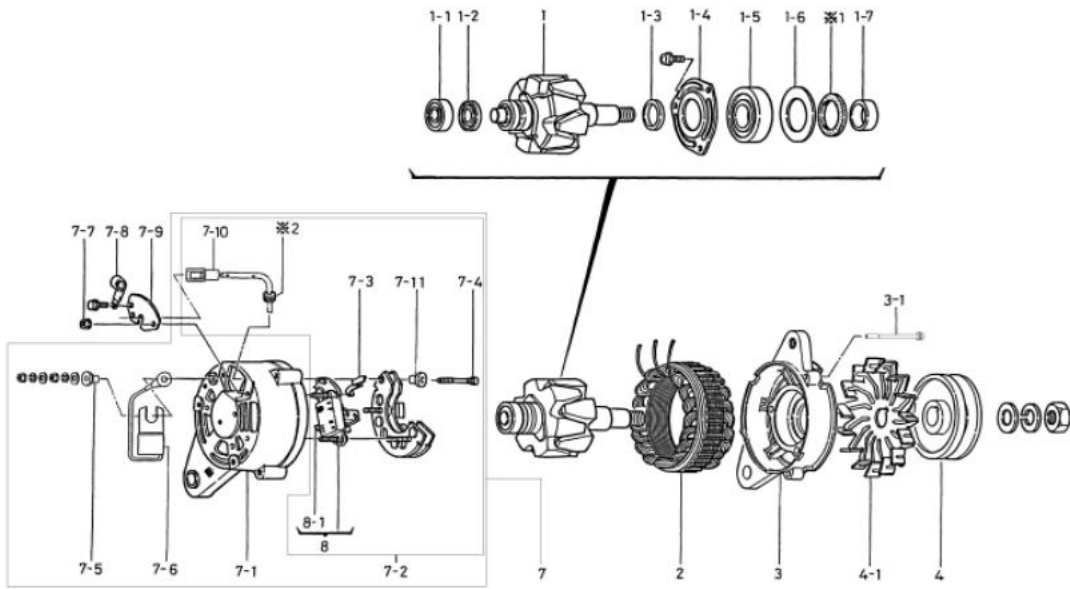
नहीं	भाग संख्या	निर्माता भाग संख्या	विवरण	मात्रा	मूल्य सूची	टिप्पणी
1	1-09201-0530	8-94173054-0 बॉल बियरिंग		1		पिछला
2	1-33926-0820	8-94173060-0 रिटेनर		1		
3	0-33100-1450	1-81221072-0 रीटर असेंबली		1		
4	1-0416-04160	9-82215994-0 बुडरफ की		1		
5	0-33923-0980	1-81229543-0 कॉलर		1		
6	0-35926-0060	1-81229513-0 रिटेनर		1		
7	1-33926-0750	1-81229376-0 रिटेनर		1		
8	1-0456-63057	1-81229225-0 बॉल बियरिंग		1		सामने
9	1-33926-0730	1-81229526-0 रिटेनर		1		
10	1-33923-0920	1-81229527-0 कॉलर		1		
11	0-33902-0080	8-98040690-0 नट		5		28 में 4 पीस शामिल हैं
12	1-33931-0021	1-81229122-0	क्लिप	1		
13	0-33761-1200	1-81229544-0 कवर		1		
14	0-33784-0260	1-81229546-0 कनेक्ट बार		1		
15	0-33784-0230	1-81229558-0 कनेक्ट बार		1		
16	0-33901-0790	8-94382282-0 बोल्ट		1		
17	0-35931-0020	1-81229516-0	क्लिप	1		
18	0-33902-0090	8-98040687-0 NUT		1		
19	1-33943-0980	8-94173061-0 इन्सुलेट बुश		1		
20	0-33710-3360	1-81214242-0 रियर ब्रैकेट कंपनी		1		
21	0-33719-0030	1-81270007-0 रेगुलेटर असेंबली		1		22 सहित
22	0-33740-0455	8-98208228-0 ब्रश कंपनी		2		
23	0-33730-2271	1-81217069-0	रेक्टिफायर असेंबली	1		
24	0-33200-1410	1-81211090-0 स्टेटर असेंबली		1		
25	0-33311-0490	1-81213067-0 फ्रंट ब्रैकेट		1		
26	1-33421-0590	1-81223009-0 फैन		1		
27	1-35411-0100	1-81222055-0 पुली		1		
28	0-33700-2750	1-81214229-0 आर.ब्रैकेट असेंबली		1		11, 14-16, 18-23, ※2 के 4 पीस शामिल हैं
※1	1-33951-0610	1-81229383-0 पैकिंग		2		
※2	1-0540-06001	1-81229520-0 गम बुश		1		



0-33000-6000

0-33000-6351 अल्टरनेटर

ओईएम ग्राहक	इसुजु	ओईएम पार्ट्स नंबर	8-94316401-1
नाममात्र आउटपुट	24V 25A	आपूर्ति अवधि	88.01□
वज़न	5.2 Kilogram	नियामक	निर्मित में
इंजन मॉडल 4JB1MTC			
वाहन	समुद्री		
डिजाइन रिकॉर्ड 6350 □ 6351	कईसर जोड़ा गया		
टिप्पणी	वी 15 टाइप वी बेल्ट सिंगल पीक इन्सुलेशन के लिए तैरती हुई मिट्टी (समुद्री प्रकार) दक्षिणावर्त घुमाव		

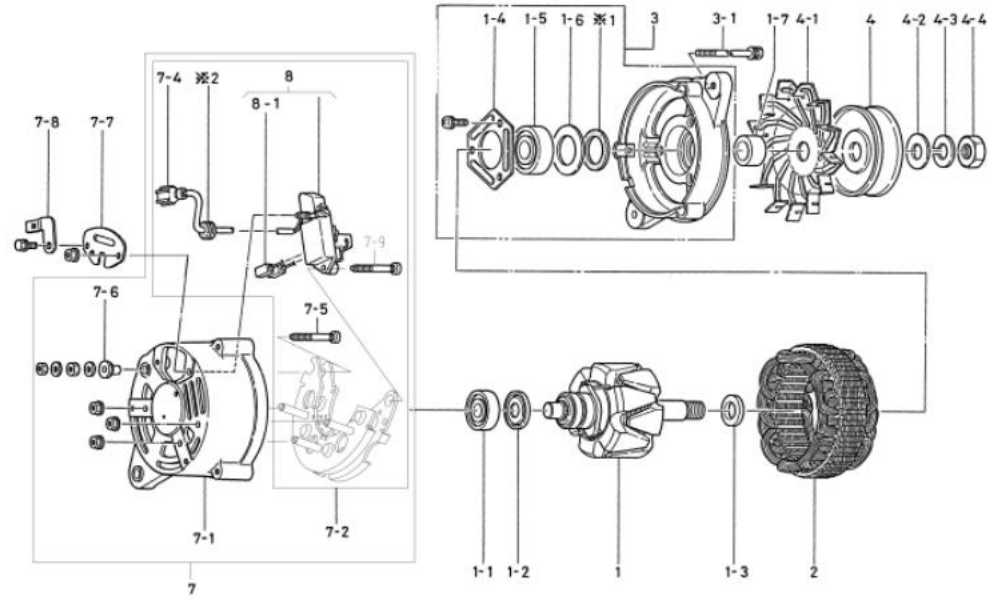


0-33000-6351

0-33000-6351 अल्टरनेटर (निर्माता भाग संख्या 8-94316401-1)

नहीं	भाग संख्या	निर्माता भाग संख्या	विवरण	मात्रा	मूल्य सूची	टिप्पणी
1	0-33100-1420	8-97029054-0	रोटर असेंबली	1		
1-1	1-09201-0530	8-94173054-0	बॉल बियरिंग	1		पिछला
1-2	1-33926-0820	8-94173060-0	रिटेनर	1		
1-3	1-33923-0850	8-94173055-0	कॉलर	1		
1-4	0-33926-0940	8-94338865-0	रिटेनर	1		
1-5	1-0456-63037	1-81229279-0	बॉल बियरिंग	1		सामने
1-6	1-33926-0810	8-94173059-0	रिटेनर	1		
1-7	1-33923-0860	8-94173056-0	कॉलर	1		
2	0-33200-1410	1-81211090-0	स्टेटर असेंबली	1		
3	0-33311-0551	8-94340106-0	फ्रंट ब्रेकेट	1		
3-1	0-0275-06802	1-81229382-0	बोल्ट	3		थ्रू बोल्ट
4	7-33400-0040		पुली असेंबली	1		
4-1	0-33421-0640	8-94340109-0	फैन	1		
7	0-33700-2960	8-94340110-0	आर.ब्रेकेट असेंबली	1		INC 7-107-6, 2PCS.7-7, 7-10□8-1, ※2
7-1	0-33710-3590	8-94340111-0	रियर ब्रेकेट कंपनी	1		
7-2	0-33730-2570		रेक्टिफायर असेंबली	1		INC 7-3, 7-4, 7-10□, 8-1, ※2
7-3	0-33784-0310	8-94340114-0	कनेक्ट बार	1		
7-4	0-33901-0850		बोल्ट	1		
7-5	0-33943-1090	8-94338866-0	इन्सुलेट बुश	3		
7-6	1-35340-0030		कईसर असेंबली	1		
7-7	0-33902-0080	8-98040690-0	नट	3		7 में 2 पीस हैं।
7-8	1-33931-0021	1-81229122-0	क्लिप	1		
7-9	0-33761-1250	8-94340118-0	कवर	1		
7-10	0-33780-0920	8-94340119-0	टर्मिनल असेंबली	1		
7-11	0-33943-1100	8-94340116-0	इन्सुलेट बुश	3		8-1 सहित
8	0-33719-0100	8-94340112-0	रेगुलेटर असेंबली	1		
8-1	1-33740-0455	8-98208228-0	ब्रश कंपनी	2		
※1	1-33951-0660	8-94339042-0	पैकिंग	1		
※2	1-0540-06001	1-81229520-0	गम बुश	1		

ओईएम ग्राहक	इसुजु	ओईएम पार्ट्स नंबर	8-97022211-2
नाममात्र आउटपुट	24V 30A	आपूर्ति अवधि	90.08□
वज़न	5.2 Kilogram	नियामक	निर्मित में
इंजन मॉडल 4BD1T			
वाहन	उद्योग		
डिजाइन रिकॉर्ड			
टिप्पणी	वी 15 टाइप वी बेल्ट सिंगल पीक दक्षिणावर्त घुमाव एकीकृत प्रकार 0-33000-6541		

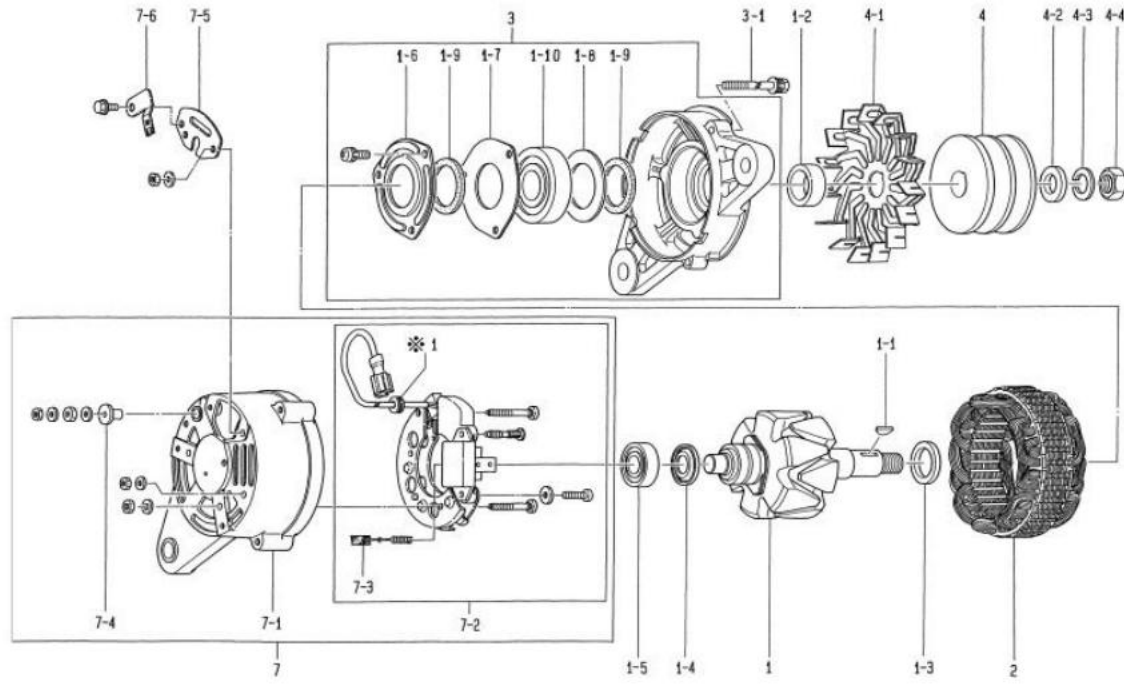


0-33000-6542

नहीं	भाग संख्या	निर्माता भाग संख्या	विवरण	मात्रा	मूल्य सूची	टिप्पणी
1	0-33100-1420	8-97029054-0	रोटर असेंबली	1		
1-1	1-09201-0530	8-94173054-0	बॉल बियरिंग	1		पिछला
1-2	1-33926-0820	8-94173060-0	रिटेनर	1		
1-3	1-33923-0850	8-94173055-0	कॉलर	1		
1-4	0-33926-0940	8-94338865-0	रिटेनर	1		
1-5	1-0456-63037	1-81229279-0	बॉल बियरिंग	1		सामने
1-6	1-33926-0810	8-94173059-0	रिटेनर	1		
1-7	1-33923-0860	8-94173056-0	कॉलर	1		
2	0-33200-1480	8-97029055-0	स्टेटर असेंबली	1		
3	0-33300-0511	8-94382277-1	एफ.ब्रैकेट असेंबली	1		1-4□1-6 सहित, ※1
3-1	0-0275-06802	1-81229382-0	बोल्ट	3		थ्रू बोल्ट
4	7-33400-0010	8-94173051-0	पुली असेंबली	1		
4-1	1-33421-0520	8-94173070-0	फैन	1		
4-2	1-33923-0870	8-94173057-0	कॉलर	1		
4-3	1-0335-16002	1-81229479-0	स्प्रिंग वॉशर	1		
4-4	0-0290-16022	8-94173080-0	NUT	1		
7	0-33700-2992	8-97029056-1	आर.ब्रैकेट असेंबली	1		INC 7-1□7-6, 7□9□8-1, ※2
7-1	0-33710-3621	8-94382279-1	रियर ब्रैकेट कंपनी	1		
7-2	0-33730-2601	8-97029057-0	रेक्टिफायर असेंबली	1		INC 7-4, 7-5, 7□9□8-1, ※2
7-4	0-33780-0980	1-82699416-0	टर्मिनल असेंबली	1		
7-5	0-33901-0790	8-94382282-0	बोल्ट	1		
7-6	1-33943-0980	8-94173061-0	इन्सुलेट बुश	1		
7-7	0-33761-1200	1-81229544-0	कवर	1		
7-8	0-33927-0650	8-97029059-0	धारक	1		
7-9	0-33901-0830	8-97085454-0	बोल्ट	1		
8	0-33719-0090	1-81270015-0	रेगुलेटर असेंबली	1		8-1 सहित
8-1	1-33740-0455	8-98208228-0	ब्रश कंपनी	2		
※1	1-33951-0660	8-94339042-0	पैकिंग	1		
※2	1-0540-06001	1-81229520-0	गम बुश	1		

ओईएम ग्राहक	इसुजु	ओईएम पार्ट्स नंबर	1-81200440-2
नाममात्र आउटपुट	24V 30A	आपूर्ति अवधि	91.04
वजन	6.5 किग्रा	नियामक	निर्मित में
इंजन मॉडल 6BD1TPJ			
वाहन	उद्योग		
डिजाइन रिकॉर्ड 6550 □ 6551		एकीकृत प्रकार	
	6551 □ 6552	कनेक्टर माउंटिंग की दिशा बदल दी गई है	
टिप्पणी	□15 टाइप वी बेल्ट डबल पीक्स		
	दक्षिणवर्त घुमाव		

नहीं	भाग संख्या	निर्माता भाग संख्या	विवरण	मात्रा	मूल्य सूची	टिप्पणी
1	0-33100-1450	1-81221072-0	रोटर असेंबली	1		
1-1	1-0416-04160	9-82215994-0	बुडरफ की	1		
1-2	1-33923-0920	1-81229527-0	कॉलर	1		
1-3	0-33923-0980	1-81229543-0	कॉलर	1		
1-4	1-33926-0820	8-94173060-0	रिटर्नर	1		
1-5	1-09201-0530	8-94173054-0	बॉल बियरिंग	1		पिछला
1-6	0-35926-0060	1-81229513-0	रिटर्नर	1		
1-7	1-33926-0750	1-81229376-0	रिटर्नर	1		
1-8	1-33926-0730	1-81229526-0	रिटर्नर	1		
1-9	1-33951-0610	1-81229383-0	पैकिंग	2		
1-10	1-0456-63057	1-81229225-0	बॉल बियरिंग	1		सामने
2	0-33200-1480	8-97029055-0	स्टेटर असेंबली	1		
3	0-33300-0580	1-81213085-0	एफ.ब्रेकेट असेंबली	1		1-6 से 1-10 तक सहित
3-1	0-0275-06802	1-81229382-0	बोल्ट	3		थ्रू बोल्ट
4	1-35411-0100	1-81222055-0	पुली	1		
4-1	1-33421-0590	1-81223009-0	फैन	1		
4-2	1-0330-16012	1-81229478-0	प्लेन वॉशर	1		
4-3	1-0335-16002	1-81229479-0	स्प्रिंग वॉशर	1		
4-4	0-0280-16022	1-81229474-0	NUT	1		
7	0-33700-3050	1-81214322-0	आर.ब्रेकेट असेंबली	1		7-1□7-4 सहित, #1
7-1	0-33710-3360	1-81214242-0	रियर ब्रेकेट कंपनी	1		
7-2	0-33730-2601	8-97029057-0	रेक्टिफायर असेंबली	1		नियामक सहित, 7-3, ※1
7-3	1-33740-0455	8-98208228-0	ब्रश कंपनी	2		
7-4	1-33943-0980	8-94173061-0	इन्सुलेट बुश	1		
7-5	0-33761-1200	1-81229544-0	कवर	1		
7-6	0-33927-0650	8-97029059-0	धारक	1		
※1	1-0540-06001	1-81229520-0	गम बुश	1		

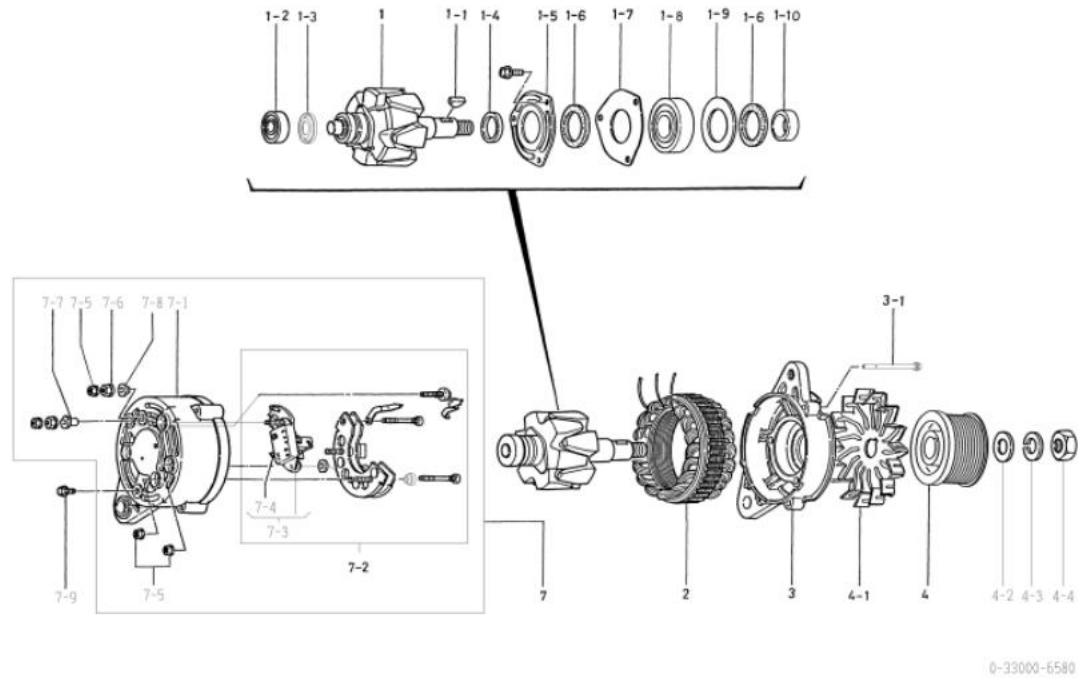


0-33000-6580 अल्टरनेटर

ओईएम ग्राहक	KOMATSU	ओईएम पार्ट्स नंबर	600-821-6190
नाममात्र आउटपुट	24V 30A	आपूर्ति अवधि	92.04□
वज़न	6.5 किग्रा	नियामक	निर्मित में
इंजन मॉडल S6D95L, अन्य			
वाहन	पीसी200-6, पीसी2206, अन्य		
डिजाइन रिकॉर्ड			
टिप्पणी	के टाइप वी बेल्ट 9 चोटियाँ दक्षिणावर्त घुमाव		

0-33000-6580 अल्टरनेटर (निर्माता भाग संख्या 600-821-6190)

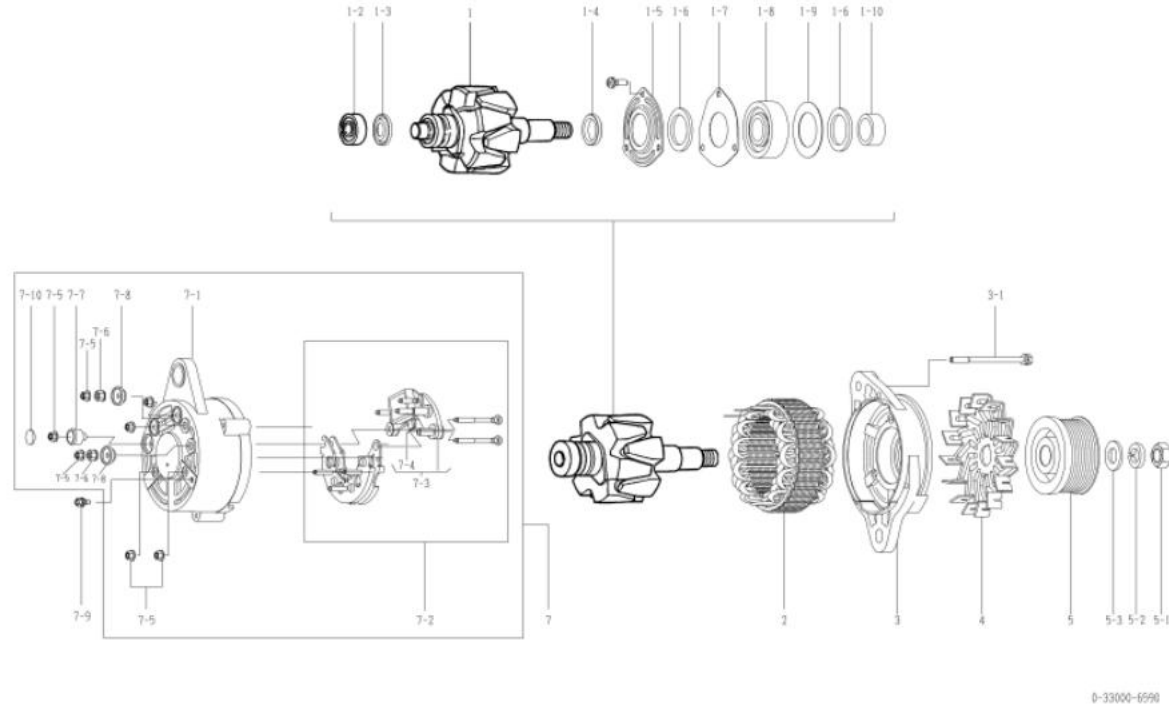
नहीं	भाग संख्या	निर्माता भाग संख्या	विवरण	मात्रा	मूल्य सूची	टिप्पणी
1	0-33100-1450		रोटर असेंबली	1		
1-1	1-0416-04160		वृद्धरफ कुंजी	1		
1-2	1-09201-0530		बॉल बियरिंग	1		पिछला
1-3	1-33926-0820		अनुचर	1		
1-4	0-33923-0980		गले का पट्टा	1		
1-5	0-35926-0060		अनुचर	1		
1-6	1-33951-0610		पैकिंग	2		
1-7	1-33926-0750		अनुचर	1		
1-8	1-0456-63057		बॉल बियरिंग	1		सामने
1-9	1-33926-0730		अनुचर	1		
1-10	1-33923-0920		गले का पट्टा	1		
2	0-33200-1480		स्टेटर असेंबली	1		
3	0-33311-0510		एफ. ब्रेकेट	1		
3-1	0-0275-06802		बोल्ट	3		धू बोल्ट
4	0-35411-0551		धिरनी	1		
4-1	1-33421-0590		पंखा	1		
4-2	1-0330-16012		प्लेन वॉशर	1		
4-3	1-0335-16002		स्प्रिंग वाला वाशर	1		
4-4	0-0280-16022			1		
7	0-33700-2711		आर. ब्रेकेट असेंबली	1		7-107-8 सहित
7-1	0-33710-3300		रियर ब्रेकेट सीओ	1		
7-2	0-33730-2560		रेक्टिफायर असेंबली	1		जिसमें 7-3, 7-4 शामिल हैं
7-3	0-33719-0032		नियामक असेंबली	1		7-4 सहित
7-4	1-33740-0455		ब्रश कंपनी	2		
7-5	0-33902-0080			6		
7-6	0-33902-0090			2		
7-7	1-33943-0980		इन्सुलेट बुश	1		
7-8	0-33943-1050		इन्सुलेट बुश	1		
7-9	0-0274-05102		बोल्ट	1		



0-33000-6580

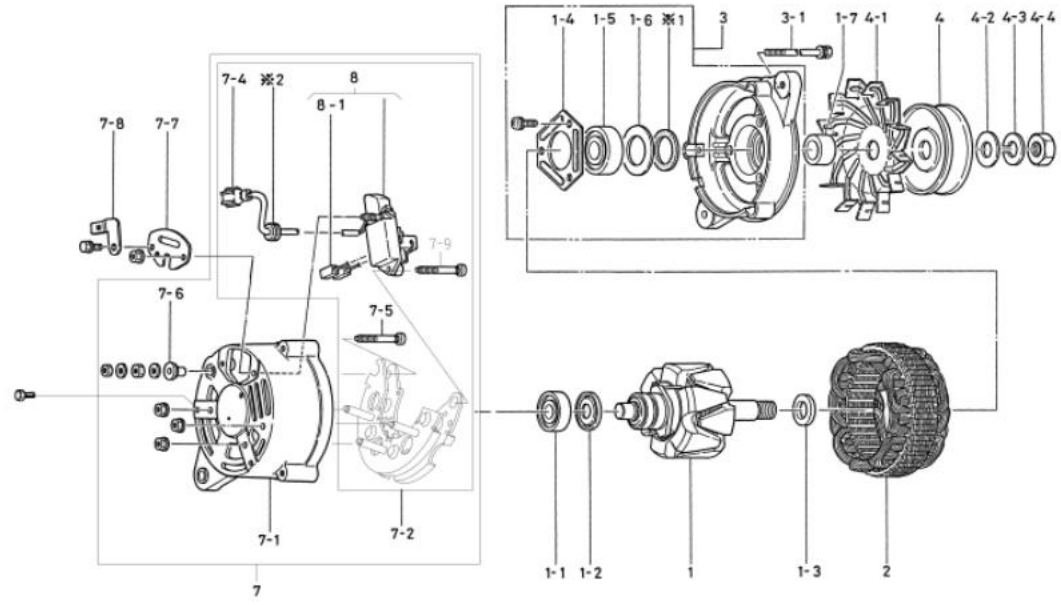
ओईएम ग्राहक	KOMATSU	ओईएम पार्ट्स नंबर	600-861-2110
नाममात्र आउटपुट	24V 25A	आपूर्ति अवधि	94.11□
वजन	6.5 किग्रा	नियामक	निर्मित में
इंजन मॉडल S4D102E, अन्य			
वाहन	PC100E-6, PC120-6E, अन्य		
डिजाइन रिकॉर्ड			
टिप्पणी	के टाइप वी बेल्ट 8 चोटियाँ दक्षिणावर्त घुमाव		

नहीं	भाग संख्या	निर्माता भाग संख्या	विवरण	मात्रा	मूल्य सूची	टिप्पणी
1	0-33100-1450		रोटर असेंबली	1		
1-2	1-09201-0530		बॉल बियरिंग	1		पिछला
1-3	1-33926-0820		अनुचर	1		
1-4	0-33923-0980		गले का पट्टा	1		
1-5	0-35926-0060		अनुचर	1		
1-6	1-33951-0610		पैकिंग	2		
1-7	1-33926-0750		अनुचर	1		
1-8	1-0456-63057		बॉल बियरिंग	1		सामने
1-9	1-33926-0730		अनुचर	1		
1-10	1-33923-0920		गले का पट्टा	1		
2	0-33200-1410		स्टेटर असेंबली	1		
3	0-33311-0591		एफ. ब्रेकेट	1		
3-1	0-0275-06802		बोल्ट	3		धू बोल्ट
4	1-33421-0590		पंखा	1		
5	0-33411-3161		धिरनी	1		
5-1	0-0280-16022			1		
5-2	1-0335-16002		स्प्रिंग वाला वाशर	1		
5-3	1-0330-16012		प्लेन वाशर	1		
7	0-33700-3090		आर. ब्रेकेट असेंबली	1		जिसमें 7-107-8,7-10 शामिल हैं
7-1	0-33710-3740		रियर ब्रेकेट सीओ	1		
7-2	0-33730-2720		रेक्टिफायर असेंबली	1		जिसमें 7-3, 7-4 शामिल हैं
7-3	0-33719-0151		नियामक असेंबली	1		7-4 सहित
7-4	1-33740-0455		ब्रश कंपनी	2		
7-5	0-33902-0080			7		
7-6	0-33902-0090			2		
7-7	0-09103-0440		इन्सुलेट बुश	1		
7-8	0-33943-1090		इन्सुलेट बुश	2		
7-9	0-0274-05102		बोल्ट	1		
7-10	0-09252-0560		गम बुश	1		

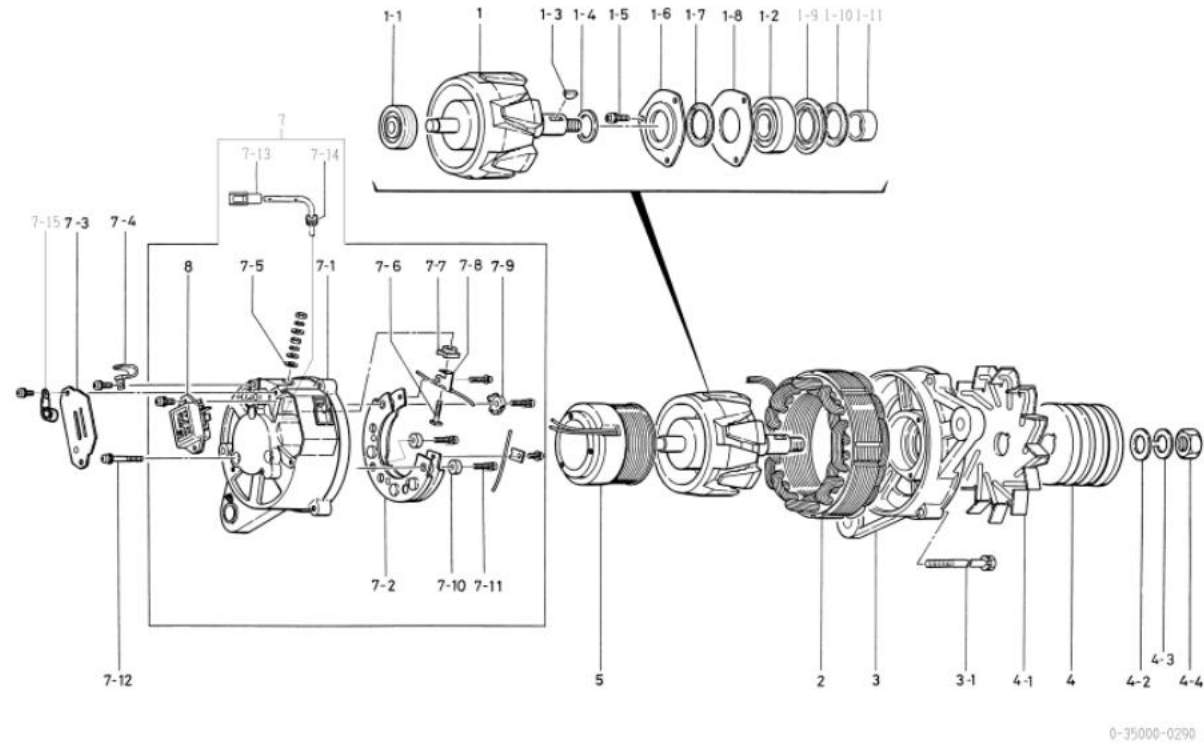


ओईएम ग्राहक	इसुजु	ओईएम पार्ट्स नंबर	8-97204503-0
नाममात्र आउटपुट	24V 30A	आपूर्ति अवधि	98.02□
वज़न	5.2 Kilogram	नियामक	निर्मित में
इंजन मॉडल 4BG1PY-01			
वाहन	उद्योग(XD)		
डिजाइन रिकॉर्ड			
टिप्पणी	15 टाइप वी बेल्ट सिगल पीक दक्षिणावर्त घुमाव		

नहीं	भाग संख्या	निर्माता भाग संख्या	विवरण	मात्रा	मूल्य सूची	टिप्पणी
1	0-33100-1420	8-97029054-0	रोटर असेंबली	1		
1-1	1-09201-0530	8-94173054-0	बॉल बियरिंग	1		पिछला
1-2	1-33926-0820	8-94173060-0	रिटेनर	1		
1-3	1-33923-0850	8-94173055-0	कॉलर	1		
1-4	0-33926-0940	8-94338865-0	रिटेनर	1		
1-5	1-0456-63037	1-81229279-0	बॉल बियरिंग	1		सामने
1-6	1-33926-0810	8-94173059-0	रिटेनर	1		
1-7	1-33923-0860	8-94173056-0	कॉलर	1		
2	0-33200-1480	8-97029055-0	स्टेटर असेंबली	1		
3	0-33300-0650	8-97205634-0	एफ.ब्रेकेट असेंबली	1		1-4□1-6 सहित,※1
3-1	0-0275-06802	1-81229382-0	बोल्ट	3		थ्रू बोल्ट
4	7-33400-0010	8-94173051-0	पुली असेंबली	1		
4-1	1-33421-0520	8-94173070-0	फैन	1		
4-2	1-33923-0870	8-94173057-0	कॉलर	1		
4-3	1-0335-16002	1-81229479-0	स्प्रिंग बॉथर	1		
4-4	0-0290-16022	8-94173080-0	NUT	1		
7	0-33700-2992	8-97029056-1	आर.ब्रेकेट असेंबली	1		INC 7-1□7-6,7-9□8-1,※2
7-1	0-33710-3621	8-94382279-1	रियर ब्रेकेट कंपनी	1		
7-2	0-33730-2601	8-97029057-0	रेक्टिफायर असेंबली	1		INC 7-4,7-5,7-9□8-1,※2
7-4	0-33780-0980	1-82699416-0	टर्मिनल असेंबली	1		
7-5	0-33901-0790	8-94382282-0	बोल्ट	1		
7-6	1-33943-0980	8-94173061-0	इन्सुलेट बुश	1		
7-7	0-33761-1200	1-81229544-0	कवर	1		
7-8	0-33927-0650	8-97029059-0	धारक	1		
7-9	0-33901-0830	8-97085454-0	बोल्ट	1		
8	0-33719-0090	1-81270015-0	रेगुलेटर असेंबली	1		8-1 सहित
8-1	1-33740-0455	8-98208228-0	ब्रश कंपनी	2		
※1	1-33951-0660	8-94339042-0	पैकिंग	1		
※2	1-0540-06001	1-81229520-0	गम बुश	1		



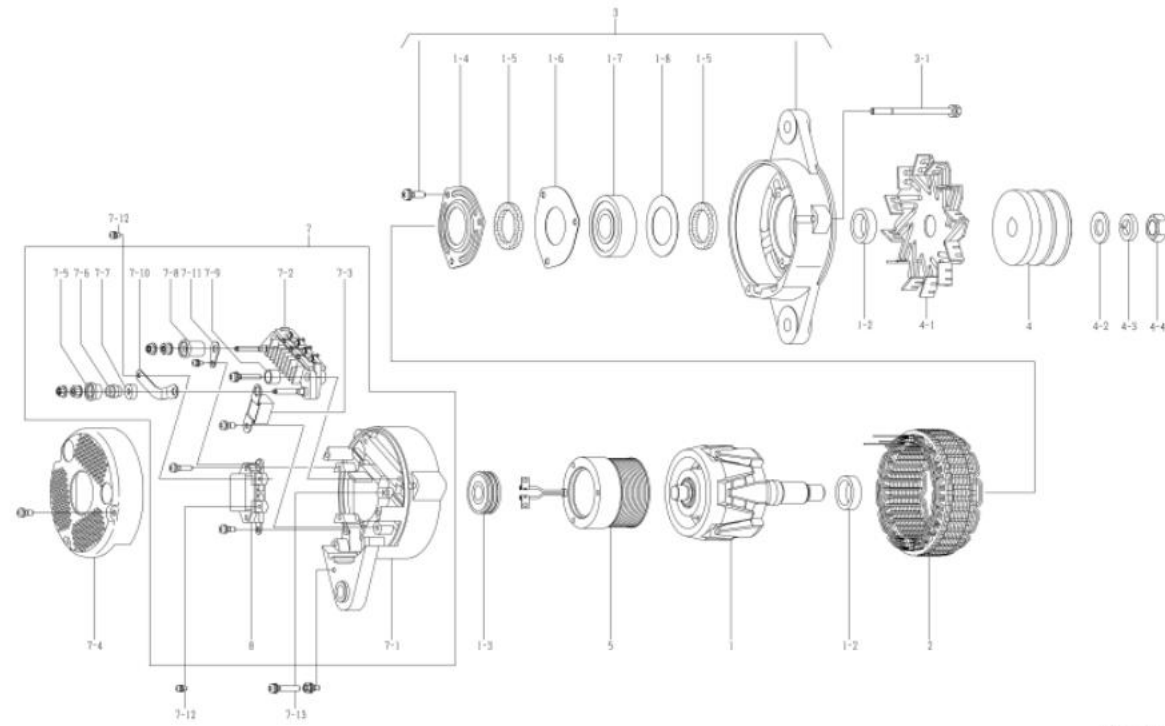
ओईएम ग्राहक	इसुजु	ओईएम पार्ट्स नंबर	1-81200394-0
नाममात्र आउटपुट	24V 30A	आपूर्ति अवधि	86.11□
वज़न	8 किग्रा	नियामक	निर्मित में
इंजन मॉडल 6SA1TPA-02			
वाहन	उद्योग		
डिजाइन रिकॉर्ड			
टिप्पणी	बी टाइप वी बेल्ट 3 चोटियाँ दक्षिणावर्त घुमाव		



नहीं	भाग संख्या	निर्माता भाग संख्या	विवरण	मात्रा	मूल्य सूची	टिप्पणी
1	0-35100-0080	1-81221067-0	रोटर असेंबली	1		
1-1	0-09201-0590	1-81229515-0	बॉल बियरिंग	1		पिछला
1-2	1-0453-63057	1-81229514-0	बॉल बियरिंग	1		सामने
1-3	1-0416-04160	9-82215867-0	बुडरफ की	1		
1-4	1-33923-0780	1-81229373-0	कॉलर	1		
1-5	1-0055-06162	1-81229469-0	पेंच	3		
1-6	0-35926-0060	1-81229513-0	रिटेनर	1		
1-7	1-33951-0610	1-81229383-0	पैकिंग	1		
1-8	1-33926-0750	1-81229376-0	रिटेनर	1		
1-9	1-33926-0760	1-81229377-0	रिटेनर	1		
1-10	1-09251-0440	1-81229384-0	पैकिंग	1		
1-11	1-33923-0810	1-81229374-0	कॉलर	1		
2	0-35200-0030	1-81211061-0	स्टेटर असेंबली	1		
3	1-35311-0022		फ्रंट ब्रेकेट	1		
3-1	0-0275-06802	1-81229382-0	बोल्ट	3		धू बोल्ट
4	0-35411-0240	1-81222059-0	पुली	1		
4-1	1-35421-0030	1-81223004-0	फैन	1		
4-2	1-0330-16012	1-81229478-0	प्लेन वॉशर	1		
4-3	1-0335-16002	1-81229479-0	स्प्रिंग वॉशर	1		
4-4	0-0280-16022	1-81229474-0	NUT	1		
5	0-35120-0040	1-81212004-0	फील्ड कॉइल कंपनी	1		
7	0-35700-0280	1-81214258-0	आर.ब्रेकेट असेंबली	1		INC 7-1,7-2,7-507-11,7-13,7-14,8
7-1	0-35710-0090	1-81214180-0	रियर ब्रेकेट कंपनी	1		
7-2	0-35730-0080	1-81219060-0	रेक्टिफायर असेंबली	1		
7-3	0-35761-0070	1-81214202-0	कवर	1		
7-4	1-35931-0010	1-81229394-0	क्लिप	1		
7-5	1-47941-0180	1-81229227-0	इंसुलेटेड वॉशर	1		
7-6	0-33901-0640	5-81229192-0	बोल्ट	1		
7-7	1-33943-0870	1-81229237-0	इंसुलेटेड बुश	1		
7-8	1-35784-0040	1-81229392-0	कनेक्ट बार	1		लीड वायर शामिल नहीं है
7-9	1-35780-0030	1-81229378-0	टर्मिनल असेंबली	1		
7-10	1-09102-0010	9-82115344-0	इंसुलेटेड प्लेट	2		
7-11	0-0056-05252	1-81229476-0	पेंच	3		
7-12	0-0056-05452	1-81229477-0	पेंच	3		
7-13	0-35780-0140	1-81229582-0	टर्मिनल असेंबली	1		
7-14	1-0540-06001	1-81229520-0	गम बुश	1		
7-15	1-33931-0021	1-81229122-0	क्लिप	1		
8	7-44000-0901	1-81260004-0	नियामक	1		

0-35000-0392 अल्टरनेटर

ओईएम ग्राहक	KOMATSU	ओईएम पार्ट्स नंबर	600-825-3151
नाममात्र उत्पादन	24V 35A	आपूर्ति अवधि	98.02□
वज़न	8 किलो	नियामक	निर्मित में
इंजन मॉडल S6D125E-2, अन्य			
डिजाइन रिकॉर्ड	D60P-12, D65EX-12, अन्य		
डिजाइन रिकॉर्ड 0391 □ 0392	कनेक्ट बार, फील्ड कॉइल, कंडेसर बदले गए		
टिप्पणी	□22 टाइप वी-बेल्ट डबल पीक्स दक्षिणावर्त घुमाव 0-35000-0190 और -3070 का एकीकृत प्रकार		



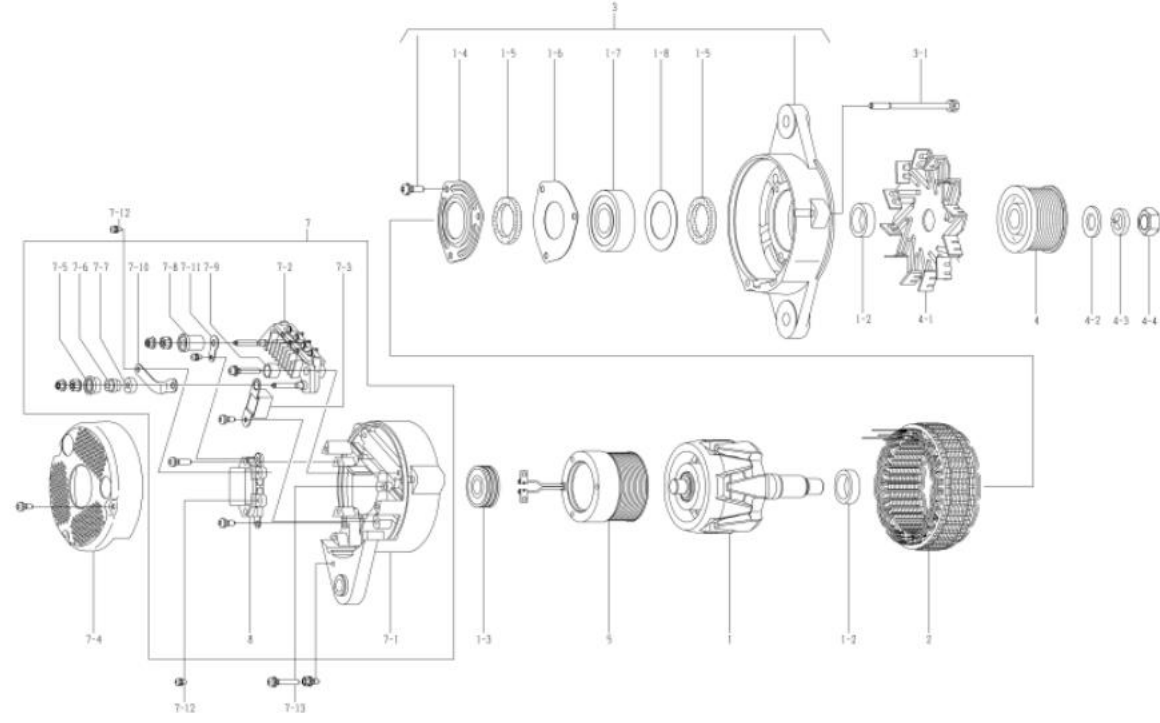
0-35000-0392

0-35000-0392 अल्टरनेटर (निर्माता भाग संख्या 600-825-3151)

नहीं	भाग संख्या	निर्माता भाग संख्या	विवरण	मात्रा	मूल्य सूची	टिप्पणी
1	0-35100-0280		रोटर असेंबली	1		
1-2	1-33923-0790		गले का पट्टा	2		
1-3	0-09201-0870		बॉल बियरिंग	1		पिछला
1-4	0-35926-0070		अनुचर	1		
1-5	0-35951-0060		पैकिंग	2		
1-6	0-35926-0090		अनुचर	1		
1-7	0-09201-0881		बॉल बियरिंग	1		सामने
1-8	1-33926-0730		अनुचर	1		
2	0-35200-0401		स्टेटर असेंबली	1		
3	0-35300-0130		एफ.ब्रैकेट असेंबली	1		1-4 से 1-8 तक सहित
3-1	0-0275-06802		बोल्ट	3		थ्रू बोल्ट
4	0-35411-0560		घिरनी	1		
4-1	0-35421-0140		पंखा	1		
4-2	1-0330-16012		प्लेन वॉशर	1		
4-3	1-0335-16002		स्प्रिंग वाला वाशर	1		
4-4	0-0280-16022			1		
5	0-35120-0450		फील्ड कॉइल कंपनी	1		
7	0-35700-0663		आर.ब्रैकेट असेंबली	1		इंक. 7-107-3, 7-507-11, 8
7-1	0-35710-0751		रियर ब्रैकेट सीओ	1		
7-2	0-35730-0510		रेक्टिफायर असेंबली	1		
7-3	0-09170-2501		संचनित्र	1		
7-4	0-35761-0181		ढकना	1		
7-5	0-35943-0150		इन्सुलेट बुश	1		
7-6	0-35923-0130		गले का पट्टा	1		
7-7	0-35943-0160		इन्सुलेट बुश	1		
7-8	0-35943-0140		इन्सुलेट बुश	1		
7-9	0-35943-0170		इन्सुलेट बुश	2		
7-10	0-35784-0280		कनेक्ट बार	1		
7-11	0-35784-0270		कनेक्ट बार	1		
7-12	0-09011-3540		पेंच	2		
7-13	0-0056-05302		पेंच	3		
8	0-35719-0280		नियामक असेंबली	1		

0-35000-0402 अल्टरनेटर

ओईएम ग्राहक	KOMATSU	ओईएम पार्ट्स नंबर	600-825-3161
नाममात्र आउटपुट	24V 35A	आपूर्ति अवधि	98.02□
वजन	8 किलो	नियामक	निर्मित में
इंजन मॉडल SAA6D108E2, अन्य			
डिजाइन रिकॉर्ड	पीसी300-6, अन्य		
डिजाइन रिकॉर्ड 0401 □ 0402	कनेक्ट बार, फील्ड कॉइल, कर्डसर बदले गए		
टिप्पणी	के टाइप वी बेल्ट 9 चोटियाँ दक्षिणावर्त घुमाव पुली 0-35000-0392 से अलग है		



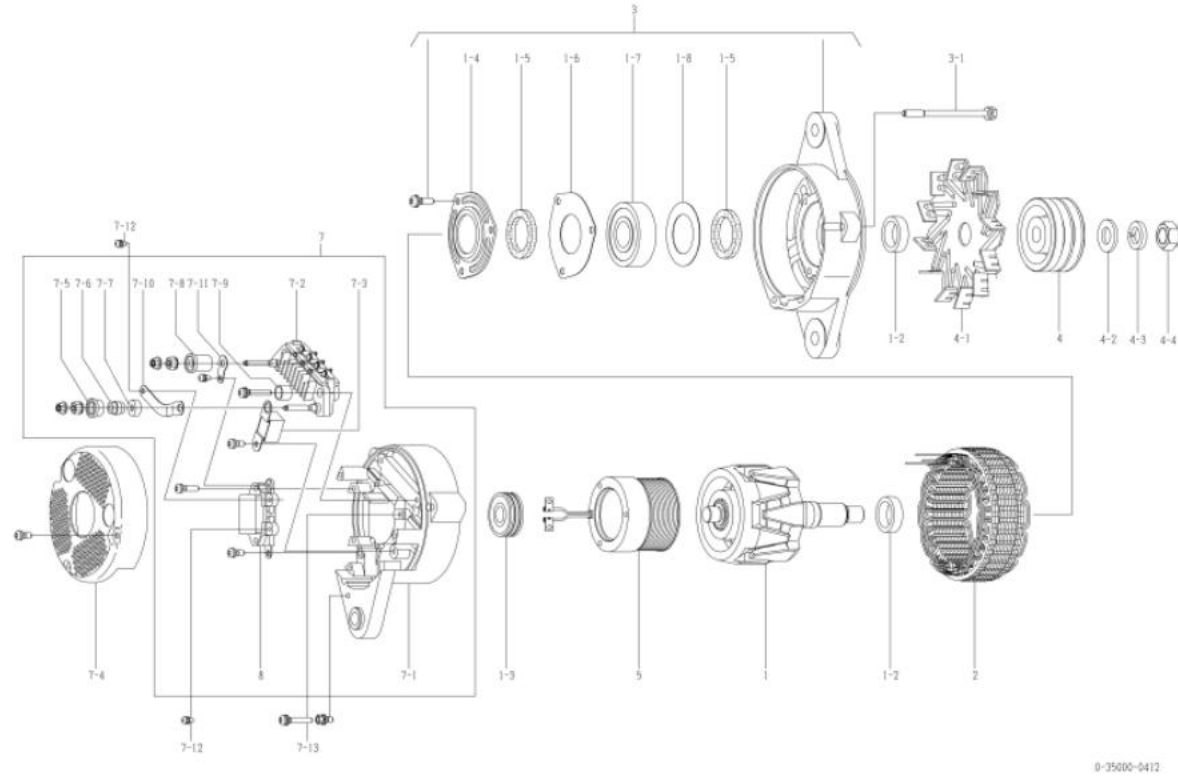
0-35000-0402

0-35000-0402 अल्टरनेटर (निर्माता भाग संख्या 600-825-3161)

नहीं	भाग संख्या	निर्माता भाग संख्या	विवरण	मात्रा	मूल्य सूची	टिप्पणी
1	0-35100-0280		रोटर असेंबली	1		
1-2	1-33923-0790		गले का पट्टा	2		
1-3	0-09201-0870		बॉल बियरिंग	1		पिछला
1-4	0-35926-0070		अनुचर	1		
1-5	0-35951-0060		पैकिंग	2		
1-6	0-35926-0090		अनुचर	1		
1-7	0-09201-0881		बॉल बियरिंग	1		सामने
1-8	1-33926-0730		अनुचर	1		
2	0-35200-0401		स्टेटर असेंबली	1		
3	0-35300-0130		एफ.ब्रेकेट असेंबली	1		1-4 से 1-8 तक सहित
3-1	0-0275-06802		बोल्ट	3		थ्रू बोल्ट
4	0-35411-0571		चिरनी	1		
4-1	0-35421-0140		पंखा	1		
4-2	1-0330-16012		प्लेन वॉशर	1		
4-3	1-0335-16002		स्प्रिंग वाला वाशर	1		
4-4	0-0280-16022		बोल्ट	1		
5	0-35120-0450		फील्ड कॉइल कंपनी	1		
7	0-35700-0663		आर.ब्रेकेट असेंबली	1		INC 7-107-3,7-507-11,8
7-1	0-35710-0751		रियर ब्रेकेट सीओ	1		
7-2	0-35730-0510		रेक्टिफायर असेंबली	1		
7-3	0-09170-2501		संघनित्र	1		
7-4	0-35761-0181		ढकना	1		
7-5	0-35943-0150		इन्सुलेट बुश	1		
7-6	0-35923-0130		गले का पट्टा	1		
7-7	0-35943-0160		इन्सुलेट बुश	1		
7-8	0-35943-0140		इन्सुलेट बुश	1		
7-9	0-35943-0170		इन्सुलेट बुश	2		
7-10	0-35784-0280		कनेक्ट बार	1		
7-11	0-35784-0270		कनेक्ट बार	1		
7-12	0-09011-3540		पेंच	2		
7-13	0-0056-05302		पेंच	3		
8	0-35719-0280		नियामक असेंबली	1		

0-35000-0412 अल्टरनेटर

ओईएम ग्राहक	KOMATSU	ओईएम पार्ट्स नंबर	600-825-3111
नाममात्र आउटपुट	24V 35A	आपूर्ति अवधि	98.02□
वजन	8 किग्रा	नियामक	निर्मित में
इंजन मॉडल SA6D140E-2A, B, अन्य			
डिजाइन रिकॉर्ड	डी155एएक्स-3, अन्य		
डिजाइन रिकॉर्ड 0411 □ 0412	कनेक्ट बार, फील्ड कॉइल, कर्डेंसर बदले गए		
टिप्पणी	□10 टाइप वी बेल्ट डबल पीक्स वामावर्त रोटेशन पुली और पंखा 0-35000-0392 से अलग हैं।		



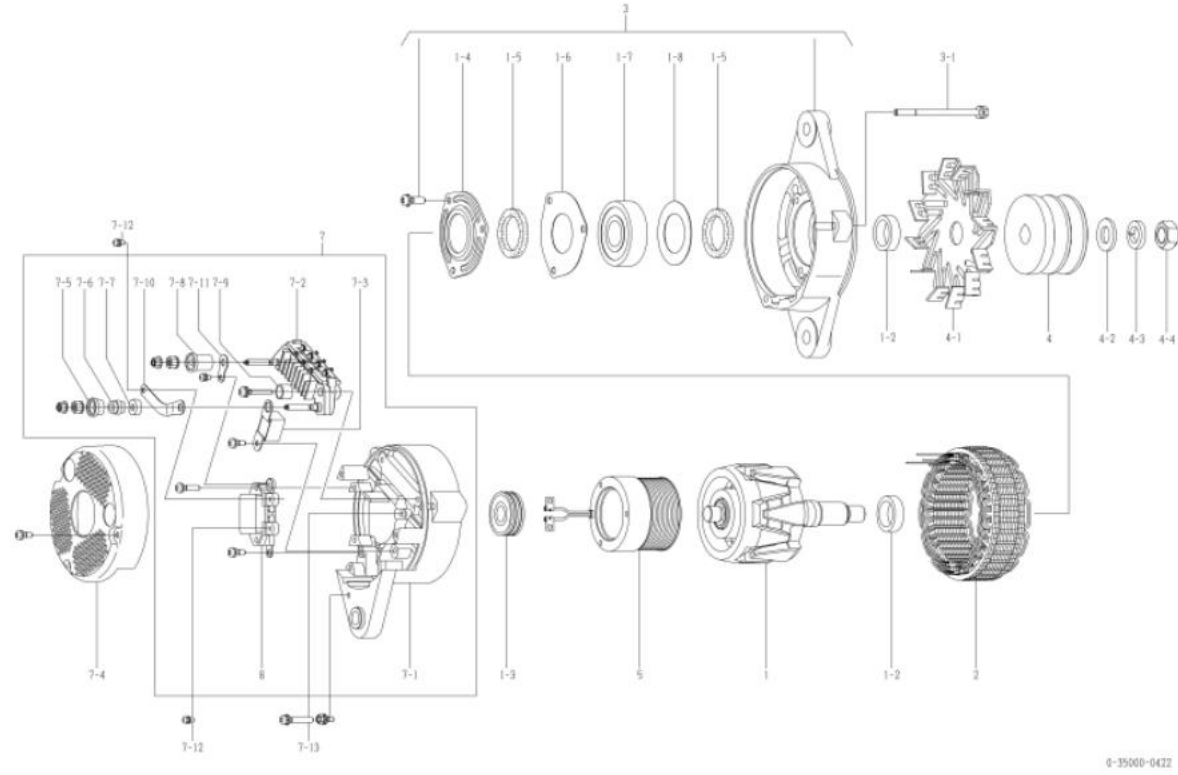
0-35000-0412

0-35000-0412 अल्टरनेटर (निर्माता भाग संख्या 600-825-3111)

नहीं	भाग संख्या	निर्माता भाग संख्या	विवरण	मात्रा	मूल्य सूची	टिप्पणी
1	0-35100-0280		रोटर असेंबली	1		
1-2	1-33923-0790		गले का पट्टा	2		
1-3	0-09201-0870		बॉल बियरिंग	1		पिछला
1-4	0-35926-0070		अनुचर	1		
1-5	0-35951-0060		पैकिंग	2		
1-6	0-35926-0090		अनुचर	1		
1-7	0-09201-0881		बॉल बियरिंग	1		सामने
1-8	1-33926-0730		अनुचर	1		
2	0-35200-0401		स्टेटर असेंबली	1		
3	0-35300-0130		एफ.ब्रेकेट असेंबली	1		1-4 से 1-8 तक सहित
3-1	0-0275-06802		बोल्ट	3		थ्रू बोल्ट
4	0-35411-0631		चिरनी	1		
4-1	0-35421-0160		पंखा	1		
4-2	1-0330-16012		प्लेन वॉशर	1		
4-3	1-0335-16002		स्प्रिंग वाला वाशर	1		
4-4	0-0280-16022		बोल्ट	1		
5	0-35120-0450		फील्ड कॉइल कंपनी	1		
7	0-35700-0663		आर.ब्रेकेट असेंबली	1		INC 7-107-3,7-507-11,8
7-1	0-35710-0751		रियर ब्रेकेट सीओ	1		
7-2	0-35730-0510		रेक्टिफायर असेंबली	1		
7-3	0-09170-2501		संघनित्र	1		
7-4	0-35761-0181		ढकना	1		
7-5	0-35943-0150		इन्सुलेट बुश	1		
7-6	0-35923-0130		गले का पट्टा	1		
7-7	0-35943-0160		इन्सुलेट बुश	1		
7-8	0-35943-0140		इन्सुलेट बुश	1		
7-9	0-35943-0170		इन्सुलेट बुश	2		
7-10	0-35784-0280		कनेक्ट बार	1		
7-11	0-35784-0270		कनेक्ट बार	1		
7-12	0-09011-3540		पेंच	2		
7-13	0-0056-05302		पेंच	3		
8	0-35719-0280		नियामक असेंबली	1		

0-35000-0422 अल्टरनेटर

ओईएम ग्राहक	KOMATSU	ओईएम पार्ट्स नंबर	600-825-3121
नाममात्र आउटपुट	24V 35A	आपूर्ति अवधि	98.02
वजन	8 किग्रा	नियामक	निर्मित में
इंजन मॉडल S4D95L, अन्य			
वाहन	PW130-KU, अन्य		
डिजाइन रिकॉर्ड 0421 □ 0422		कनेक्ट बार, फील्ड कॉइल, कंडेंसर बदले गए	
टिप्पणी	□17 टाइप वी बेल्ट डबल पीक्स दक्षिणावर्त घुमाव पुली 0-35000-0392 से अलग है		

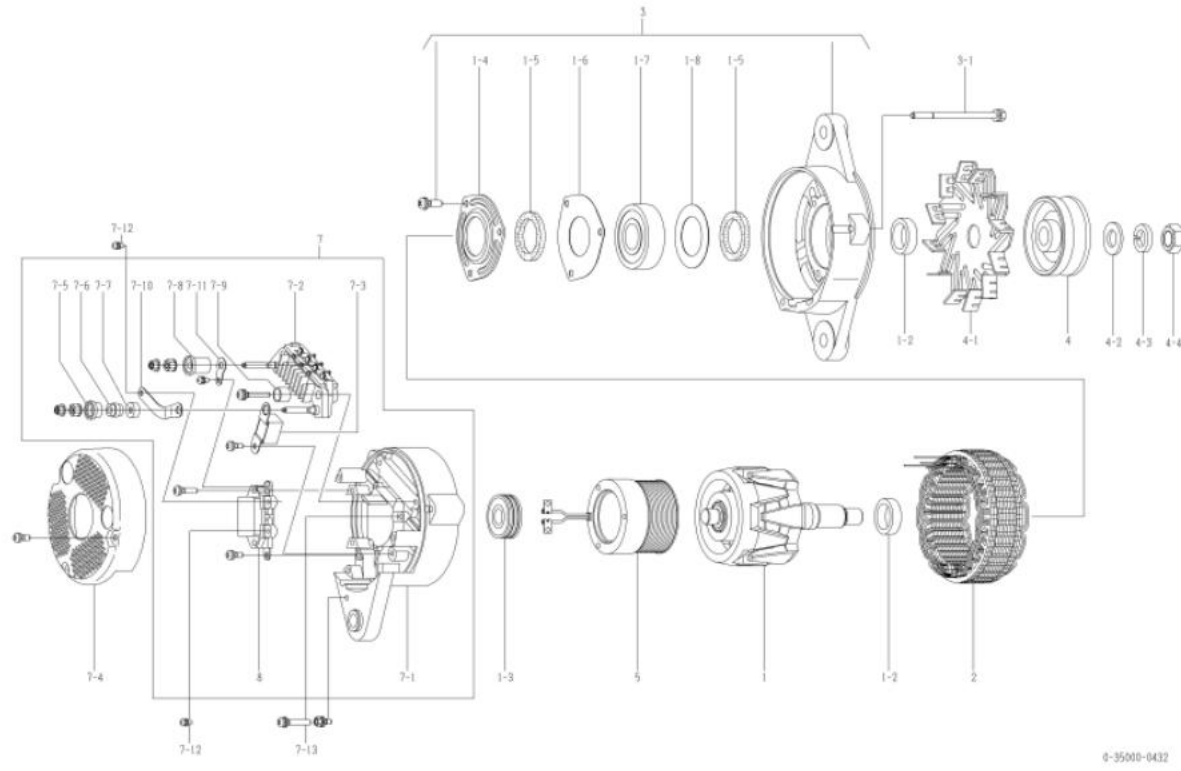


0-35000-0422 अल्टरनेटर (निर्माता भाग संख्या 600-825-3121)

नहीं	भाग संख्या	निर्माता भाग संख्या	विवरण	मात्रा	मूल्य सूची	टिप्पणी
1	0-35100-0280		रोटर असेंबली	1		
1-2	1-33923-0790		गले का पट्टा	2		
1-3	0-09201-0870		बॉल बियरिंग	1		पिछला
1-4	0-35926-0070		अनुचर	1		
1-5	0-35951-0060		पैकिंग	2		
1-6	0-35926-0090		अनुचर	1		
1-7	0-09201-0881		बॉल बियरिंग	1		सामने
1-8	1-33926-0730		अनुचर	1		
2	0-35200-0401		स्टेटर असेंबली	1		
3	0-35300-0130		एफ.ब्रेकेट असेंबली	1		1-4 से 1-8 तक सहित
3-1	0-0275-06802		बोल्ट	3		थ्रू बोल्ट
4	0-35411-0590		घिरनी	1		
4-1	0-35421-0140		पंखा	1		
4-2	1-0330-16012		प्लेन वॉशर	1		
4-3	1-0335-16002		स्प्रिंग वाला वाशर	1		
4-4	0-0280-16022		बोल्ट	1		
5	0-35120-0450		फील्ड कॉइल कंपनी	1		
7	0-35700-0663		आर.ब्रेकेट असेंबली	1		INC 7-107-3,7-507-11,8
7-1	0-35710-0751		रियर ब्रेकेट सीओ	1		
7-2	0-35730-0510		रेक्टिफायर असेंबली	1		
7-3	0-09170-2501		संघनित्र	1		
7-4	0-35761-0181		ढकना	1		
7-5	0-35943-0150		इन्सुलेट बुश	1		
7-6	0-35923-0130		गले का पट्टा	1		
7-7	0-35943-0160		इन्सुलेट बुश	1		
7-8	0-35943-0140		इन्सुलेट बुश	1		
7-9	0-35943-0170		इन्सुलेट बुश	2		
7-10	0-35784-0280		कनेक्ट बार	1		
7-11	0-35784-0270		कनेक्ट बार	1		
7-12	0-09011-3540		पेंच	2		
7-13	0-0056-05302		पेंच	3		
8	0-35719-0280		नियामक असेंबली	1		

0-35000-0432 अल्टरनेटर

ओईएम ग्राहक	KOMATSU	ओईएम पार्ट्स नंबर	600-825-3131
नाममात्र आउटपुट	24V 35A	आपूर्ति अवधि	98.02
वजन	8 किलो	नियामक	निर्मित में
इंजन मॉडल SA6D170A, अन्य			
वाहन	जेनरेटर, अन्य		
डिजाइन रिकॉर्ड 0431 □ 0432	कनेक्ट बार, फील्ड कॉइल, कंडेसर बदले गए		
टिप्पणी	□19 टाइप वी बेल्ट सिंगल पीक दक्षिणावर्त घुमाव पुली 0-35000-0392 से अलग है		



0-35000-0432

0-35000-0432 अल्टरनेटर (निर्माता भाग संख्या 600-825-3131)

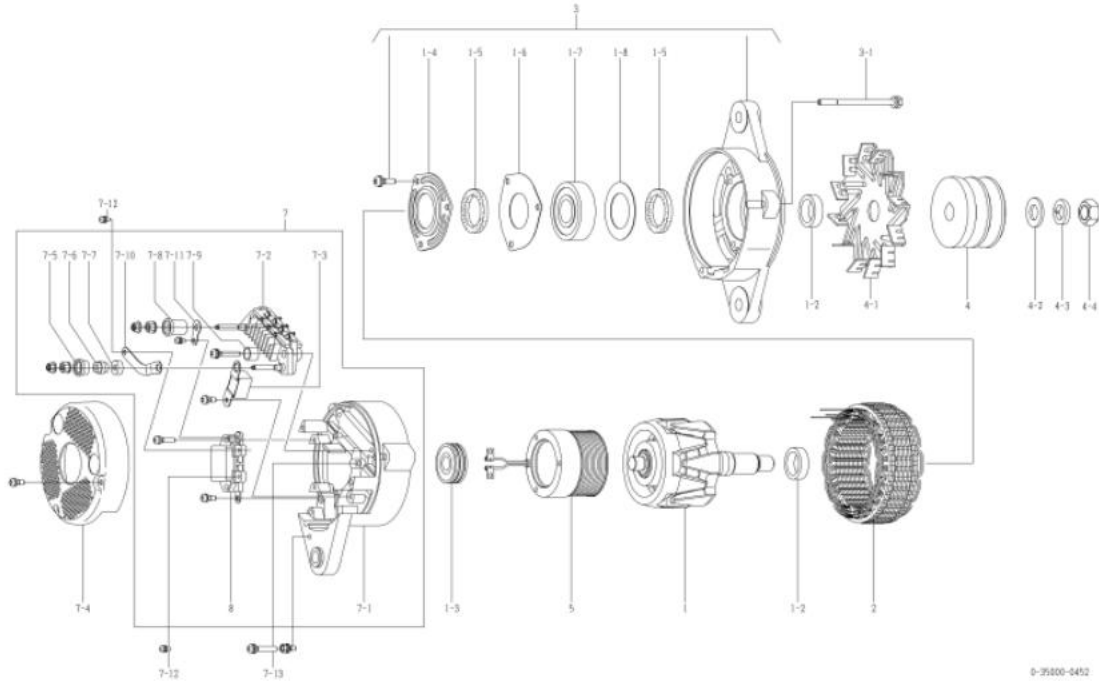
नहीं	भाग संख्या	निर्माता भाग संख्या	विवरण	मात्रा	मूल्य सूची	टिप्पणी
1	0-35100-0280		रोटर असेंबली	1		
1-2	1-33923-0790		गले का पट्टा	2		
1-3	0-09201-0870		बॉल बियरिंग	1		पिछला
1-4	0-35926-0070		अनुचर	1		
1-5	0-35951-0060		पैकिंग	2		
1-6	0-35926-0090		अनुचर	1		
1-7	0-09201-0881		बॉल बियरिंग	1		सामने
1-8	1-33926-0730		अनुचर	1		
2	0-35200-0401		स्टेटर असेंबली	1		
3	0-35300-0130		एफ.ब्रेकेट असेंबली	1		1-4 से 1-8 तक सहित
3-1	0-0275-06802		बोल्ट	3		थ्रू बोल्ट
4	0-35411-0600		घिरनी	1		
4-1	0-35421-0140		पंखा	1		
4-2	1-0330-16012		प्लेन वॉशर	1		
4-3	1-0335-16002		स्प्रिंग वाला वाशर	1		
4-4	0-0280-16022			1		
5	0-35120-0450		फील्ड कॉइल कंपनी	1		
7	0-35700-0663		आर.ब्रेकेट असेंबली	1		INC 7-107-3,7-507-11,8
7-1	0-35710-0751		रियर ब्रेकेट सीओ	1		
7-2	0-35730-0510		रेक्टिफायर असेंबली	1		
7-3	0-09170-2501		संघनित्र	1		
7-4	0-35761-0181		ढकना	1		
7-5	0-35943-0150		इन्सुलेट बुश	1		
7-6	0-35923-0130		गले का पट्टा	1		
7-7	0-35943-0160		इन्सुलेट बुश	1		
7-8	0-35943-0140		इन्सुलेट बुश	1		
7-9	0-35943-0170		इन्सुलेट बुश	2		
7-10	0-35784-0280		कनेक्ट बार	1		
7-11	0-35784-0270		कनेक्ट बार	1		
7-12	0-09011-3540		पेंच	2		
7-13	0-0056-05302		पेंच	3		
8	0-35719-0280		नियामक असेंबली	1		

0-35000-0452 अल्टरनेटर

ओईएम ग्राहक	KOMATSU	ओईएम पार्ट्स नंबर	600-825-3251
नाममात्र आउटपुट	24V 35A	आपूर्ति अवधि	98.02
वजन	8 किगो	नियामक	निर्मित में
इंजन मॉडल S6D125E-2, अन्य			
वाहन	डी65ईएक्स-12, डी75एस-5, अन्य		
डिजाइन रिकॉर्ड 0451 0452	कनेक्ट बार, फील्ड कॉइल, कंडेसर बदले गए		
टिप्पणी	<p>22 टाइप वी बेल्ट डबल पीक्स (क्लैच)</p> <p>दक्षिणावर्त घुमाव</p> <p>एकीकृत प्रकार 0-35000-0070</p> <p>पुली 0-35000-0392 से अलग है</p>		

0-35000-0452 अल्टरनेटर (निर्माता भाग संख्या 600-825-3251)

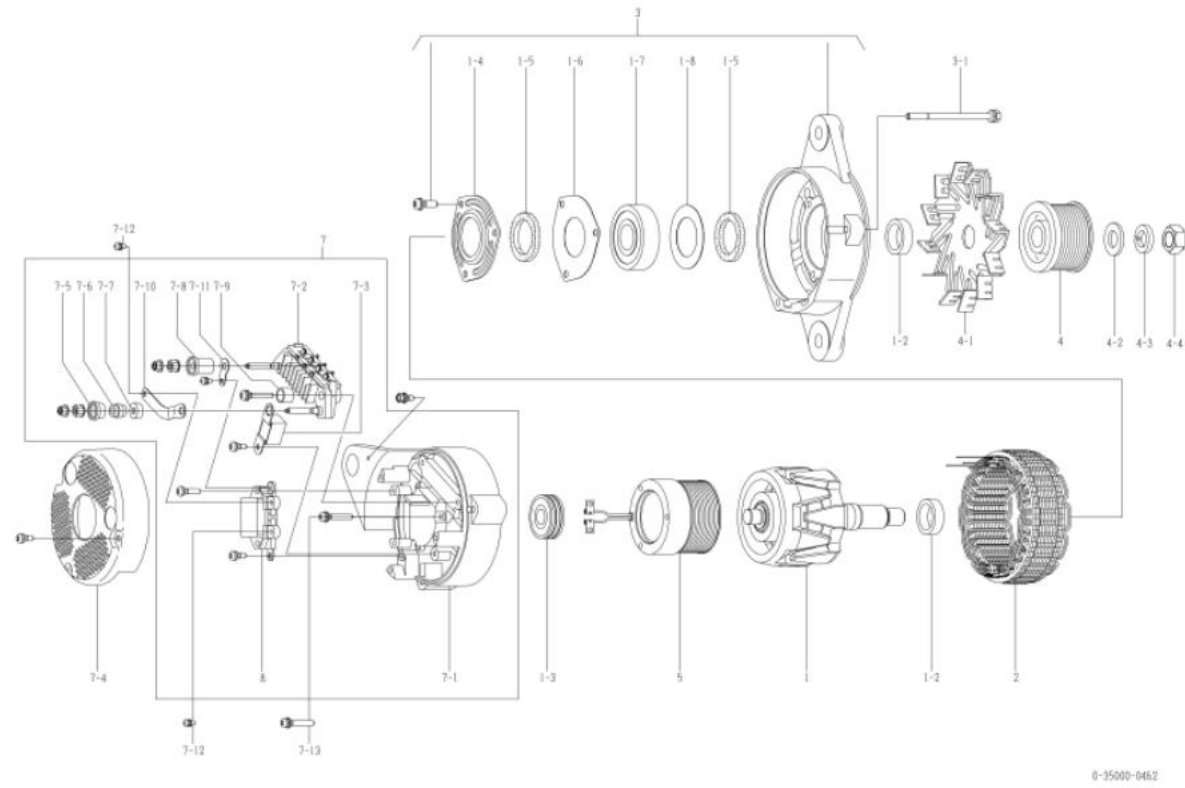
नहीं	भाग संख्या	निर्माता भाग संख्या	विवरण	मात्रा	मूल्य सूची	टिप्पणी
1	0-35100-0280		रोटर असेंबली	1		
1-2	1-33923-0790		गले का पट्टा	2		
1-3	0-09201-0870		बॉल बियरिंग	1		पिछला
1-4	0-35926-0070		अनुचर	1		
1-5	0-35951-0060		पैकिंग	2		
1-6	0-35926-0090		अनुचर	1		
1-7	0-09201-0881		बॉल बियरिंग	1		सामने
1-8	1-33926-0730		अनुचर	1		
2	0-35200-0401		स्टेटर असेंबली	1		
3	0-35300-0130		एफ.ब्रेकेट असेंबली	1		1-4 से 1-8 तक सहित
3-1	0-0275-06802		बोल्ट	3		थ्रू बोल्ट
4	0-35411-0180		घिरनी	1		
4-1	0-35421-0140		पंखा	1		
4-2	1-0330-16012		प्लेन वॉशर	1		
4-3	1-0335-16002		स्प्रिंग वाला वाशर	1		
4-4	0-0280-16022			1		
5	0-35120-0450		फील्ड कॉइल कंपनी	1		
7	0-35700-0663		आर.ब्रेकेट असेंबली	1		INC 7-107-3,7-507-11,8
7-1	0-35710-0751		रियर ब्रेकेट सीओ	1		
7-2	0-35730-0510		रेक्टिफायर असेंबली	1		
7-3	0-09170-2501		संघनित्र	1		
7-4	0-35761-0181		ढकना	1		
7-5	0-35943-0150		इन्सुलेट बुश	1		
7-6	0-35923-0130		गले का पट्टा	1		
7-7	0-35943-0160		इन्सुलेट बुश	1		
7-8	0-35943-0140		इन्सुलेट बुश	1		
7-9	0-35943-0170		इन्सुलेट बुश	2		
7-10	0-35784-0280		कनेक्ट बार	1		
7-11	0-35784-0270		कनेक्ट बार	1		
7-12	0-09011-3540		पेंच	2		
7-13	0-0056-05302		पेंच	3		
8	0-35719-0280		नियामक असेंबली	1		



0-35000-0452

0-35000-0462 अल्टरनेटर

ओईएम ग्राहक	KOMATSU	ओईएम पार्ट्स नंबर	600-861-3111
नाममात्र आउटपुट	24V 35A	आपूर्ति अवधि	98.02
वजन	8 किग्रा	नियामक	निर्मित में
इंजन मॉडल S6D102E, अन्य			
वाहन	WA200E-3, अन्य		
डिजाइन रिकॉर्ड 0461 □ 0462	कनेक्ट बार, फील्ड कॉइल, कंडेसर बदला गया		
टिप्पणी	के टाइप वी बेल्ट 8 चोटियाँ दक्षिणावर्त घुमाव स्थापना छेद की स्थिति विपरीत है		



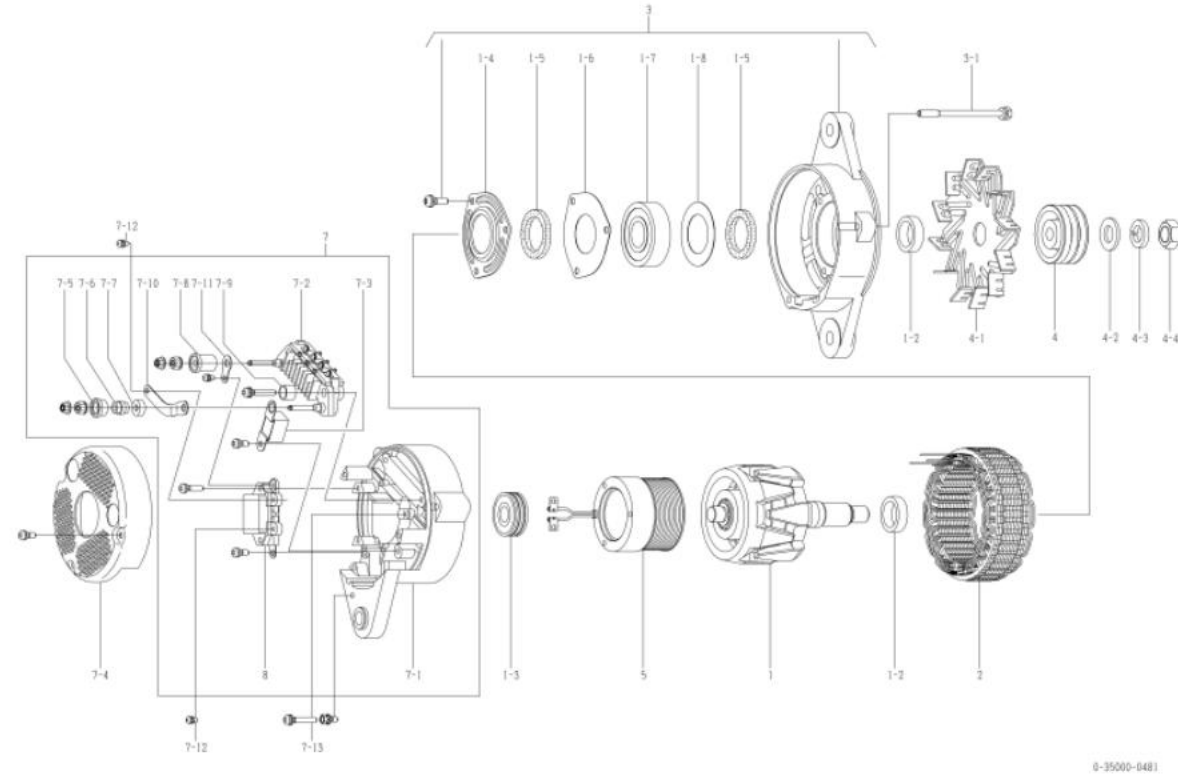
0-35000-0462

0-35000-0462 अल्टरनेटर (निर्माता भाग संख्या 600-861-3111)

नहीं	भाग संख्या	निर्माता भाग संख्या	विवरण	मात्रा	मूल्य सूची	टिप्पणी
1	0-35100-0280		रोटर असेंबली	1		
1-2	1-33923-0790		गले का पट्टा	2		
1-3	0-09201-0870		बॉल बियरिंग	1		पिछला
1-4	0-35926-0070		अनुचर	1		
1-5	0-35951-0060		पैकिंग	2		
1-6	0-35926-0090		अनुचर	1		
1-7	0-09201-0881		बॉल बियरिंग	1		सामने
1-8	1-33926-0730		अनुचर	1		
2	0-35200-0401		स्टेटर असेंबली	1		
3	0-35300-0160		एफ.ब्रैकेट असेंबली	1		1-4 से 1-8 तक सहित
3-1	0-0275-06802		बोल्ट	3		थ्रू बोल्ट
4	0-35411-0641		घिरनी	1		
4-1	0-35421-0140		पंखा	1		
4-2	1-0330-16012		प्लेन वॉशर	1		
4-3	1-0335-16002		स्प्रिंग वाला वाशर	1		
4-4	0-0280-16022		वाइबर	1		
5	0-35120-0450		फील्ड कॉइल कंपनी	1		
7	0-35700-0703		आर.ब्रैकेट असेंबली	1		INC 7-107-3,7-507-11,8
7-1	0-35710-0810		रियर ब्रैकेट सीओ	1		
7-2	0-35730-0510		रेक्टिफायर असेंबली	1		
7-3	0-09170-2501		संघनित्र	1		
7-4	0-35761-0200		ढकना	1		
7-5	0-35943-0150		इन्सुलेट बुश	1		
7-6	0-35923-0130		गले का पट्टा	1		
7-7	0-35943-0160		इन्सुलेट बुश	1		
7-8	0-35943-0140		इन्सुलेट बुश	1		
7-9	0-35943-0170		इन्सुलेट बुश	2		
7-10	0-35784-0280		कनेक्ट बार	1		
7-11	0-35784-0270		कनेक्ट बार	1		
7-12	0-09011-3540		पेंच	2		
7-13	0-0056-05302		पेंच	3		
8	0-35719-0280		नियामक असेंबली	1		

0-35000-0481 अल्टरनेटर

ओईएम ग्राहक	KOMATSU	ओईएम पार्ट्स नंबर	600-825-3210
नाममात्र आउटपुट	24V 35A	आपूर्ति अवधि	98.02□
वजन	8 किग्रा	नियामक	निर्मित में
इंजन मॉडल S6D140E-2A, B, अन्य			
वाहन	डी155एएक्स-5, अन्य		
डिजाइन रिकॉर्ड 0480 □ 0481	कनेक्ट बार, फील्ड कॉइल, कंडेसर बदले गए		
टिप्पणी	#10 टाइप V बेल्ट डबल पीक्स (क्वेंच) वामावर्त रोटेशन पुली और पंखा 0-35000-0392 से अलग हैं।		



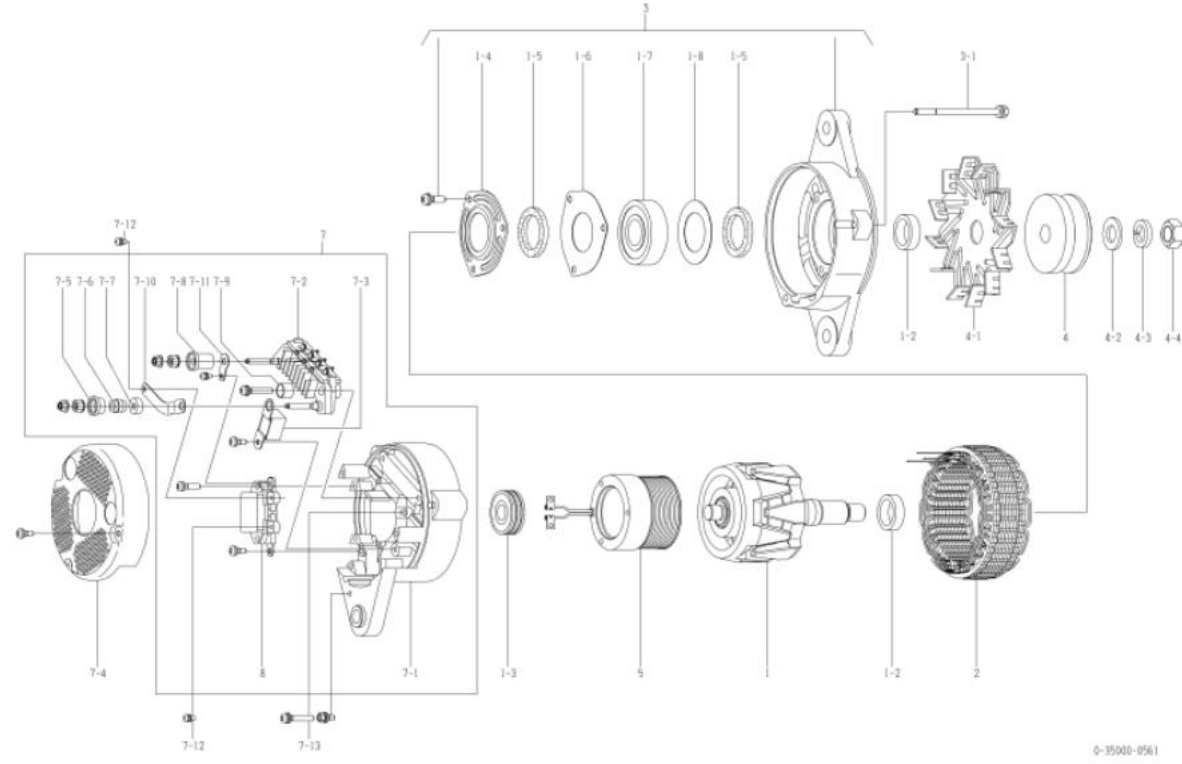
0-35000-0481

0-35000-0481 अल्टरनेटर (निर्माता भाग संख्या 600-825-3210)

नहीं	भाग संख्या	निर्माता भाग संख्या	विवरण	मात्रा	मूल्य सूची	टिप्पणी
1	0-35100-0280		रोटर असेंबली	1		
1-2	1-33923-0790		गले का पट्टा	2		
1-3	0-09201-0870		बॉल बियरिंग	1		पिछला
1-4	0-35926-0070		अनुचर	1		
1-5	0-35951-0060		पैकिंग	2		
1-6	0-35926-0090		अनुचर	1		
1-7	0-09201-0881		बॉल बियरिंग	1		सामने
1-8	1-33926-0730		अनुचर	1		
2	0-35200-0401		स्टेटर असेंबली	1		
3	0-35300-0130		एफ.ब्रेकेट असेंबली	1		1-4 से 1-8 तक सहित
3-1	0-0275-06802		बोल्ट	3		थ्रू बोल्ट
4	0-35411-0701		घिरनी	1		
4-1	0-35421-0160		पंखा	1		
4-2	1-0330-16012		प्लेन वॉशर	1		
4-3	1-0335-16002		स्प्रिंग वाला वाशर	1		
4-4	0-0280-16022			1		
5	0-35120-0450		फील्ड कॉइल कंपनी	1		
7	0-35700-0663		आर.ब्रेकेट असेंबली	1		INC 7-107-3,7-507-11,8
7-1	0-35710-0751		रियर ब्रेकेट सीओ	1		
7-2	0-35730-0510		रेक्टिफायर असेंबली	1		
7-3	0-09170-2501		संघनित्र	1		
7-4	0-35761-0181		ढकना	1		
7-5	0-35943-0150		इन्सुलेट बुश	1		
7-6	0-35923-0130		गले का पट्टा	1		
7-7	0-35943-0160		इन्सुलेट बुश	1		
7-8	0-35943-0140		इन्सुलेट बुश	1		
7-9	0-35943-0170		इन्सुलेट बुश	2		
7-10	0-35784-0280		कनेक्ट बार	1		
7-11	0-35784-0270		कनेक्ट बार	1		
7-12	0-09011-3540		पेंच	2		
7-13	0-0056-05302		पेंच	3		
8	0-35719-0280		नियामक असेंबली	1		

0-35000-0561 अल्टरनेटर

ओईएम ग्राहक	KOMATSU	ओईएम पार्ट्स नंबर	600-825-3750
नाममात्र आउटपुट	24V 35A	आपूर्ति अवधि	98.02
वजन	8 किलो	नियामक	निर्मित में
इंजन मॉडल SAD102E-1J, K, अन्			
वाहन	डी31, डी37, अन्य		
डिजाइन रिकॉर्ड 0560 0561	कनेक्ट बार, फील्ड कॉइल, कर्बेसर बदले गए		
टिप्पणी	#17 टाइप V बेल्ट सिंगल पीक (क्वैच) दक्षिणावर्त घुमाव एकीकृत प्रकार 0-35000-0080, 0140, 0230, 0260, 3050, 3230 पुली 0-35000-0392 से अलग है		



0-35000-0561

0-35000-0561 अल्टरनेटर (निर्माता भाग संख्या 600-825-3750)

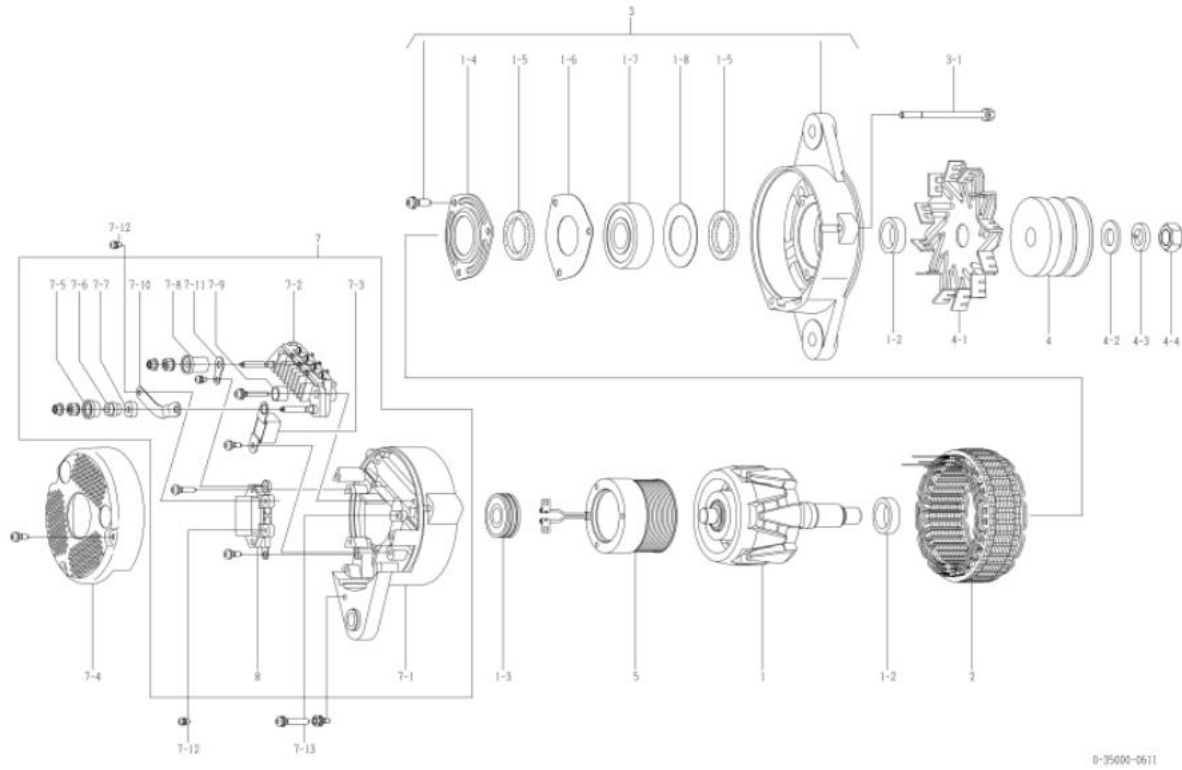
नहीं	भाग संख्या	निर्माता भाग संख्या	विवरण	मात्रा	मूल्य सूची	टिप्पणी
1	0-35100-0280		रोटर असेंबली	1		
1-2	1-33923-0790		गले का पट्टा	2		
1-3	0-09201-0870		बॉल बियरिंग	1		पिछला
1-4	0-35926-0070		अनुचर	1		
1-5	0-35951-0060		पैकिंग	2		
1-6	0-35926-0090		अनुचर	1		
1-7	0-09201-0881		बॉल बियरिंग	1		सामने
1-8	1-33926-0730		अनुचर	1		
2	0-35200-0401		स्टार्टर असेंबली	1		
3	0-35300-0130		एफ.ब्रेकेट असेंबली	1		1-4 से 1-8 तक सहित
3-1	0-0275-06802		बोल्ट	3		थू बोल्ट
4	0-35411-0210		धिरनी	1		
4-1	0-35421-0140		पंखा	1		
4-2	1-0330-16012		प्लेन वॉशर	1		
4-3	1-0335-16002		स्प्रिंग वाला वाशर	1		
4-4	0-0280-16022		वाशर	1		
5	0-35120-0450		फील्ड कॉइल कंपनी	1		
7	0-35700-0663		आर.ब्रेकेट असेंबली	1		INC 7-107-3,7-507-11,8
7-1	0-35710-0751		आर.ब्रेकेट कंपनी	1		
7-2	0-35730-0510		रेक्टिफायर असेंबली	1		
7-3	0-09170-2501		संचनित्र	1		
7-4	0-35761-0181		ढकना	1		
7-5	0-35943-0150		इन्सुलेट बुश	1		
7-6	0-35923-0130		गले का पट्टा	1		
7-7	0-35943-0160		इन्सुलेट बुश	1		
7-8	0-35943-0140		इन्सुलेट बुश	1		
7-9	0-35943-0170		इन्सुलेट बुश	2		
7-10	0-35784-0280		कनेक्ट बार	1		
7-11	0-35784-0270		कनेक्ट बार	1		
7-12	0-09011-3540		पेंच	2		
7-13	0-0056-05302		पेंच	3		
8	0-35719-0280		नियामक असेंबली	1		

0-35000-0611 अल्टरनेटर

ओईएम ग्राहक	KOMATSU	ओईएम पार्ट्स नंबर	600-825-3350
नाममात्र आउटपुट	24V 35A	आपूर्ति अवधि	98.02
वजन	8 किलो	नियामक	निर्मित में
इंजन मॉडल SA6D125E-2A			
वाहन	पीसी400-6		
डिजाइन रिकॉर्ड 0610 0611		कनेक्ट बार, फील्ड कॉइल, कंडेसर बदले गए	
टिप्पणी	22 टाइप वी बेल्ट डबल पीक्स दक्षिणावर्त घुमाव शीत प्रतिरोध		

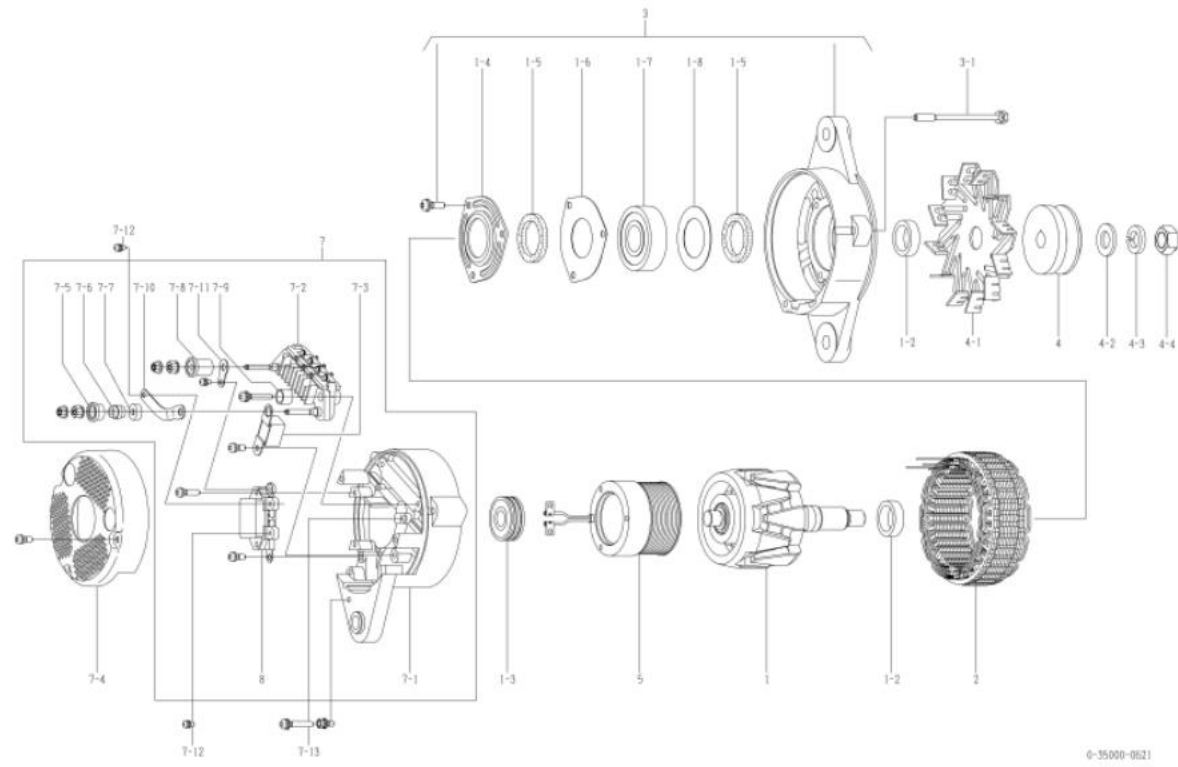
0-35000-0611 अल्टरनेटर (निर्माता भाग संख्या 600-825-3350)

नहीं	भाग संख्या	निर्माता भाग संख्या	विवरण	मात्रा	मूल्य सूची	टिप्पणी
1	0-35100-0280		रोटर असेंबली	1		
1-2	1-33923-0790		गले का पट्टा	2		
1-3	0-09201-0990		बॉल बियरिंग	1		पिछला
1-4	0-35926-0070		अनुचर	1		
1-5	0-35951-0060		पैकिंग	2		
1-6	0-35926-0090		अनुचर	1		
1-7	0-09201-1000		बॉल बियरिंग	1		सामने
1-8	1-33926-0730		अनुचर	1		
2	0-35200-0401		स्टार्टर असेंबली	1		
3	0-35300-0230		एफ.ब्रैकेट असेंबली	1		1-4 से 1-8 तक सहित
3-1	0-0275-06802		बोल्ट	3		थ्रू बोल्ट
4	0-35411-0560		घिरनी	1		
4-1	0-35421-0140		पंखा	1		
4-2	1-0330-16012		प्लेन वॉशर	1		
4-3	1-0335-16002		स्प्रिंग वाला वाशर	1		
4-4	0-0280-16022			1		
5	0-35120-0450		फील्ड कॉइल कंपनी	1		
7	0-35700-0663		आर.ब्रैकेट असेंबली	1		INC 7-107-3,7-507-11,8
7-1	0-35710-0751		आर.ब्रैकेट कंपनी	1		
7-2	0-35730-0510		रेक्टिफायर असेंबली	1		
7-3	0-09170-2501		संघनित्र	1		
7-4	0-35761-0181		ढकना	1		
7-5	0-35943-0150		इन्सुलेट बुश	1		
7-6	0-35923-0130		गले का पट्टा	1		
7-7	0-35943-0160		इन्सुलेट बुश	1		
7-8	0-35943-0140		इन्सुलेट बुश	1		
7-9	0-35943-0170		इन्सुलेट बुश	2		
7-10	0-35784-0280		कनेक्ट बार	1		
7-11	0-35784-0270		कनेक्ट बार	1		
7-12	0-09011-3540		पेंच	2		
7-13	0-0056-05302		पेंच	3		
8	0-35719-0280		नियामक असेंबली	1		



0-35000-0621 अल्टरनेटर

ओईएम ग्राहक	KOMATSU	ओईएम पार्ट्स नंबर	600-825-3810
नाममात्र आउटपुट	24V 35A	आपूर्ति अवधि	98.02
वजन	8 किलो	नियामक	निर्मित में
इंजन मॉडल S6D125E-2			
वाहन	डी85-21		
डिजाइन रिकॉर्ड 0620 0621	कनेक्ट बार, फील्ड कॉइल, कर्बेसर बदले गए		
टिप्पणी	#17 टाइप V बेल्ट सिंगल पीक (क्वैच) वामावर्त रोटेशन पुली और पंखा 0-35000-0541 से अलग हैं।		



0-35000-0621 अल्टरनेटर (निर्माता भाग संख्या 600-825-3810)

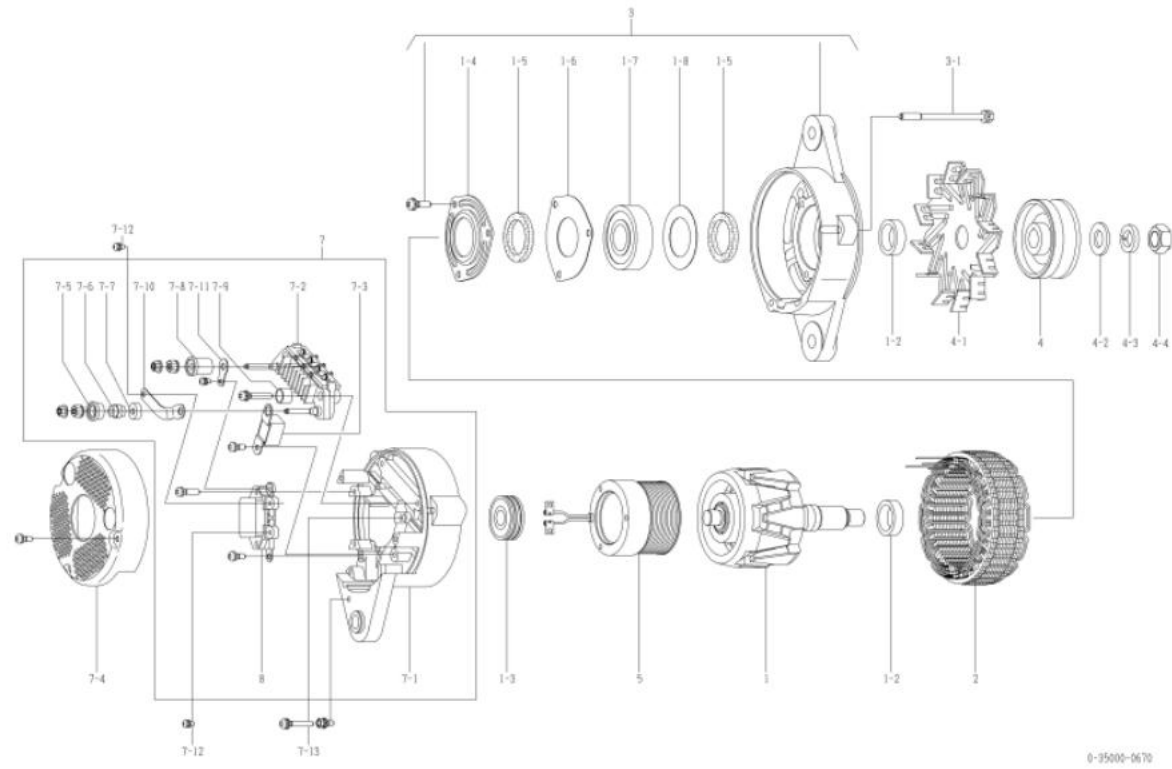
नहीं	भाग संख्या	निर्माता भाग संख्या	विवरण	मात्रा	मूल्य सूची	टिप्पणी
1	0-35100-0280		रोटर असेंबली	1		
1-2	1-33923-0790		गले का पट्टा	2		
1-3	0-09201-0870		बॉल बियरिंग	1		पिछला
1-4	0-35926-0070		अनुचर	1		
1-5	0-35951-0060		पैकिंग	2		
1-6	0-35926-0090		अनुचर	1		
1-7	0-09201-0881		बॉल बियरिंग	1		सामने
1-8	1-33926-0730		अनुचर	1		
2	0-35200-0401		स्टार्टर असेंबली	1		
3	0-35300-0130		एफ.ब्रेकेट असेंबली	1		1-4 से 1-8 तक सहित
3-1	0-0275-06802		बोल्ट	3		थ्रू बोल्ट
4	1-35411-0210		घिरनी	1		
4-1	0-35421-0160		पंखा	1		
4-2	1-0330-16012		प्लेन वॉशर	1		
4-3	1-0335-16002		स्प्रिंग वाला वाशर	1		
4-4	0-0280-16022		बोल्ट	1		
5	0-35120-0450		फील्ड कॉइल कंपनी	1		
7	0-35700-0663		आर.ब्रेकेट असेंबली	1		INC 7-107-3,7-507-11,8
7-1	0-35710-0751		आर.ब्रेकेट कंपनी	1		
7-2	0-35730-0510		रेक्टिफायर असेंबली	1		
7-3	0-09170-2501		संघनित्र	1		
7-4	0-35761-0181		ढकना	1		
7-5	0-35943-0150		इन्सुलेट बुश	1		
7-6	0-35923-0130		गले का पट्टा	1		
7-7	0-35943-0160		इन्सुलेट बुश	1		
7-8	0-35943-0140		इन्सुलेट बुश	1		
7-9	0-35943-0170		इन्सुलेट बुश	2		
7-10	0-35784-0280		कनेक्ट बार	1		
7-11	0-35784-0270		कनेक्ट बार	1		
7-12	0-09011-3540		पेंच	2		
7-13	0-0056-05302		पेंच	3		
8	0-35719-0280		नियामक असेंबली	1		

0-35000-0670 अल्टरनेटर

ओईएम ग्राहक	KOMATSU	ओईएम पार्ट्स नंबर	600-825-3190
नाममात्र आउटपुट	24V 35A	आपूर्ति अवधि	05.10□
वजन	8 किलो	नियामक	निर्मित में
इंजन मॉडल SAA4D95LE-5-A			
वाहन	डी31पीएक्स-22		
डिजाइन रिकॉर्ड			
टिप्पणी	□17 टाइप वी बेल्ट सिंगल पीक दक्षिणावर्त घुमाव पुली 0-35000-0422 से अलग है		

0-35000-0670 अल्टरनेटर (निर्माता भाग संख्या 600-825-3190)

नहीं	भाग संख्या	निर्माता भाग संख्या	विवरण	मात्रा	मूल्य सूची	टिप्पणी
1	0-35100-0280		रोटर असेंबली	1		
1-2	1-33923-0790		गले का पट्टा	2		
1-3	0-09201-0870		बॉल बियरिंग	1		पिछला
1-4	0-35926-0070		अनुचर	1		
1-5	0-35951-0060		पैकिंग	2		
1-6	0-35926-0090		अनुचर	1		
1-7	0-09201-0881		बॉल बियरिंग	1		सामने
1-8	1-33926-0730		अनुचर	1		
2	0-35200-0401		स्टार्टर असेंबली	1		
3	0-35300-0130		एफ.ब्रेकेट असेंबली	1		1-4 से 1-8 तक सहित
3-1	0-0275-06802		बोल्ट	3		थ्रू बोल्ट
4	1-35411-0062		चिरनी	1		
4-1	0-35421-0140		पंखा	1		
4-2	1-0330-16012		प्लेन वॉशर	1		
4-3	1-0335-16002		स्प्रिंग वाला वाशर	1		
4-4	0-0280-16022			1		
5	0-35120-0450		फील्ड कॉइल कंपनी	1		
7	0-35700-0663		आर.ब्रेकेट असेंबली	1		INC 7-107-3,7-507-11,8
7-1	0-35710-0751		आर.ब्रेकेट कंपनी	1		
7-2	0-35730-0510		रेक्टिफायर असेंबली	1		
7-3	0-09170-2501		संघनित्र	1		
7-4	0-35761-0181		ढकना	1		
7-5	0-35943-0150		इन्सुलेट बुश	1		
7-6	0-35923-0130		गले का पट्टा	1		
7-7	0-35943-0160		इन्सुलेट बुश	1		
7-8	0-35943-0140		इन्सुलेट बुश	1		
7-9	0-35943-0170		इन्सुलेट बुश	2		
7-10	0-35784-0280		कनेक्ट बार	1		
7-11	0-35784-0270		कनेक्ट बार	1		
7-12	0-09011-3540		पेंच	2		
7-13	0-0056-05302		पेंच	3		
8	0-35719-0280		नियामक असेंबली	1		



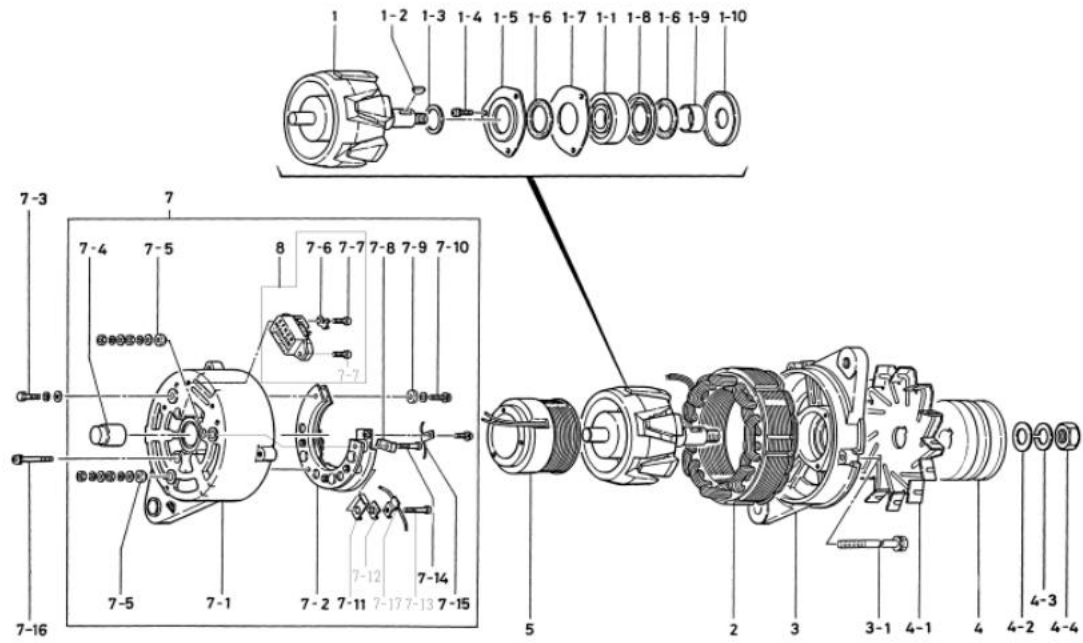
0-35000-0670

0-35000-3180 अल्टरनेटर

ओईएम ग्राहक	KOMATSU	ओईएम पार्ट्स नंबर	600-821-7220
नाममात्र आउटपुट	24V 35A	आपूर्ति अवधि	83.120
वजन	10.5 किगो	नियामक	निर्मित में
इंजन मॉडल S6D125			
वाहन	GD705A-4, अन्य		
डिजाइन रिकॉर्ड			
टिप्पणी	#22 टाइप V बेल्ट डबल पीक्स (क्वेंच) दक्षिणावर्त घुमाव पुली 0-35000-3070 से अलग है		

0-35000-3180 अल्टरनेटर (निर्माता भाग संख्या 600-821-7220)

नहीं	भाग संख्या	निर्माता भाग संख्या	विवरण	मात्रा	मूल्य सूची	टिप्पणी
1	1-33100-1270		रोटर असेंबली	1		
1-1	1-0456-63057		बॉल बियरिंग	1		सामने
1-2	1-0416-04160		ब्रूडरफ कुजी	1		
1-3	1-33923-0780		गले का पट्टा	1		
1-4	1-0055-06162		पेंच	3		
1-5	0-35926-0060		अनुचर	1		
1-6	1-33951-0610		पैकिंग	2		
1-7	1-33926-0750		अनुचर	1		
1-8	1-33926-0730		अनुचर	1		
1-9	1-33923-0810		गले का पट्टा	1		
1-10	1-33926-0770		अनुचर	1		
2	1-33200-1230		स्टेटर असेंबली	1		
3	1-33310-1060		फ्रंट ब्रेकेट	1		
3-1	0-0275-06852		बोल्ड	3		भू बोल्ड
4	0-35411-0180		धिरनी	1		
4-1	1-33421-0510		पंखा	1		
4-2	1-0330-16012		प्लेन वॉशर	1		
4-3	1-0335-16002		स्प्रिंग वाला वाशर	1		
4-4	0-0280-16022			1		
5	0-33120-0220		फील्ड कॉइल कंपनी	1		
7	0-35700-1130		आर.ब्रेकेट असेंबली	1		INC 7-1,7-2,7-407-15,7-17,8
7-1	0-33710-2870		रियर ब्रेकेट सीओ	1		7-4 सहित
7-2	0-33730-2190		रेक्टिफायर असेंबली	1		
7-3	0-0080-05102		बोल्ड	1		
7-4	1-09202-0070		रोलर बैरिंग	1		पिछला
7-5	1-33943-0770		इन्सुलेट बुश	2		
7-6	1-33786-0420		टर्मिनल प्लेट	1		
7-7	0-0056-05162		पेंच	2		
7-8	1-33928-0220		डाट	1		
7-9	1-09102-0010		इन्सुलेट प्लेट	1		
7-10	0-0055-05252		पेंच	1		
7-11	1-33928-0230		डाट	1		
7-12	1-33943-0760		इन्सुलेट बुश	1		
7-13	0-0080-05502		बोल्ड	1		
7-14	0-0080-05452		बोल्ड	1		
7-15	1-0550-05013		टर्मिनल प्लेट	1		लीड वायर शामिल नहीं है
7-16	0-0056-05452		पेंच	3		
8	7-44000-0907		नियामक	1		जिसमें 7-6, 7-7 शामिल हैं



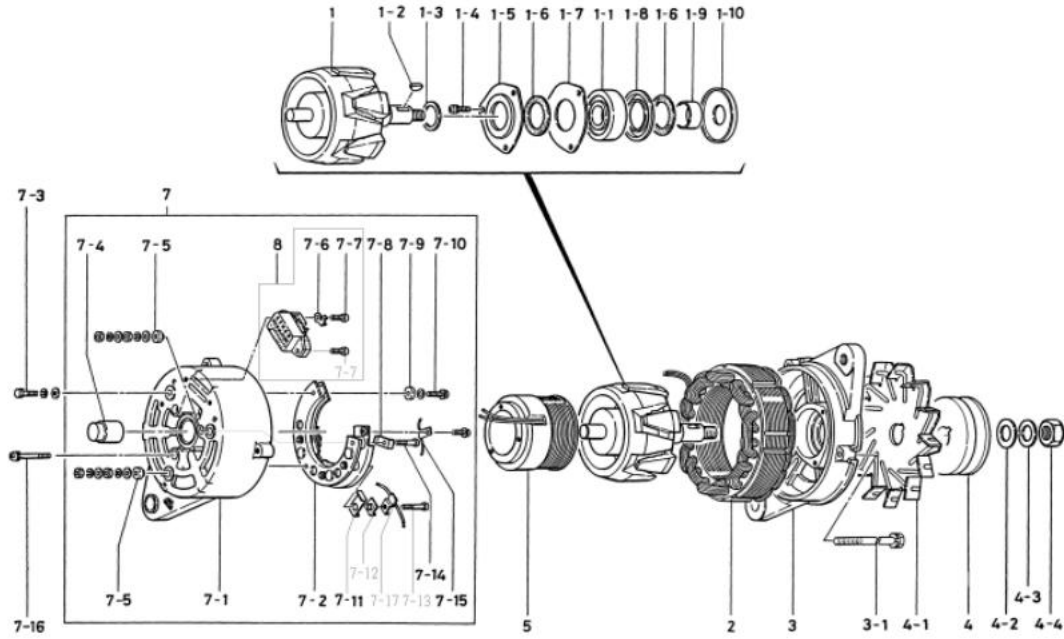
0-35000-3180

0-35000-3280 अल्टरनेटर

ओईएम ग्राहक	KOMATSU	ओईएम पार्ट्स नंबर	600-821-7310
नाममात्र आउटपुट	24V 35A	आपूर्ति अवधि	84.06□
वज़न	9.5 Kilogram	नियामक	निर्मित में
इंजन मॉडल S6D140, अन्य			
वाहन	WS16S-3, अन्य		
डिजाइन रिकॉर्ड			
टिप्पणी	#17 टाइप V बेल्ट सिंगल पीक (क्वेंच) वामावर्त रोटेशन एकीकृत प्रकार 0-35000-0110, 0280		

0-35000-3280 अल्टरनेटर (निर्माता भाग संख्या 600-821-7310)

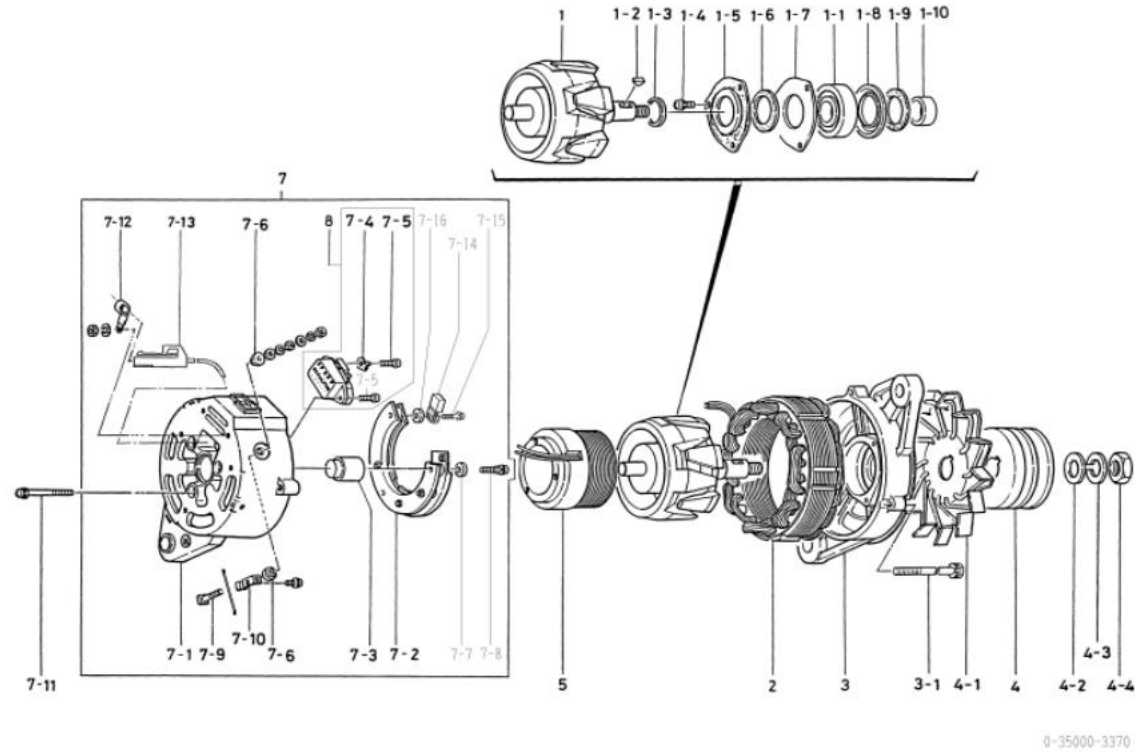
नहीं	भाग संख्या	निर्माता भाग संख्या	विवरण	मात्रा	मूल्य सूची	टिप्पणी
1	1-33100-1270		रोटर असेंबली	1		
1-1	1-0456-63057		बॉल बियरिंग	1		सामने
1-2	1-0416-04160		ब्रूडरफ कुजी	1		
1-3	1-33923-0780		गले का पट्टा	1		
1-4	1-0055-06162		पेंच	3		
1-5	0-35926-0060		अनुचर	1		
1-6	1-33951-0610		पैकिंग	2		
1-7	1-33926-0750		अनुचर	1		
1-8	1-33926-0730		अनुचर	1		
1-9	1-33923-0810		गले का पट्टा	1		
1-10	1-33926-0770		अनुचर	1		
2	1-33200-1230		स्टेटर असेंबली	1		
3	1-33310-1060		फ्रंट ब्रेकेट कंपनी	1		
3-1	0-0275-06852		बोल्ड	3		भू बोल्ड
4	0-35411-0210		धिरनी	1		
4-1	1-35421-0010		पंखा	1		
4-2	1-0330-16012		प्लेन वॉशर	1		
4-3	1-0335-16002		स्प्रिंग वाला वाशर	1		
4-4	0-0280-16022			1		
5	0-33120-0220		फील्ड कॉइल कंपनी	1		
7	0-35700-1130		आर.ब्रेकेट असेंबली	1		INC 7-1,7-2,7-407-15,7-17,8
7-1	0-33710-2870		रियर ब्रेकेट सीओ	1		7-4 सहित
7-2	0-33730-2190		रेक्टिफायर असेंबली	1		
7-3	0-0080-05102		बोल्ड	1		
7-4	1-09202-0070		रोलर बैरिंग	1		पिछला
7-5	1-33943-0770		इन्सुलेट बुश	2		
7-6	1-33786-0420		टर्मिनल प्लेट	1		8 में शामिल
7-7	0-0056-05162		पेंच	2		8 में शामिल
7-8	1-33928-0220		डाट	1		
7-9	1-09102-0010		इन्सुलेट प्लेट	1		
7-10	0-0055-05252		पेंच	1		
7-11	1-33928-0230		डाट	1		
7-12	1-33943-0760		इन्सुलेट बुश	1		
7-13	0-0080-05502		बोल्ड	1		
7-14	0-0080-05452		बोल्ड	1		
7-15	1-0550-05013		टर्मिनल प्लेट	1		लीड वायर शामिल नहीं है
7-16	0-0056-05452		पेंच	3		
7-17	1-33785-2690		लीड वायर कंपनी	1		
8	7-44000-0907		नियामक	1		जिसमें 7-6, 7-7 शामिल हैं



0-35000-3280

0-35000-3370 अल्टरनेटर

ओईएम ग्राहक	इसुजु	ओईएम पार्ट्स नंबर	1-81200397-0
नाममात्र आउटपुट	24V 40A	आपूर्ति अवधि	87.02□
वज़न	9.3 किग्रा	नियामक	निर्मित में
इंजन मॉडल 6BD1			
वाहन	मोटर (XE)		
डिजाइन रिकॉर्ड			
टिप्पणी	बी टाइप वी बेल्ट डबल पीक्स दक्षिणावर्त घुमाव 0-35000-3013 में P टर्मिनल जोड़ना		

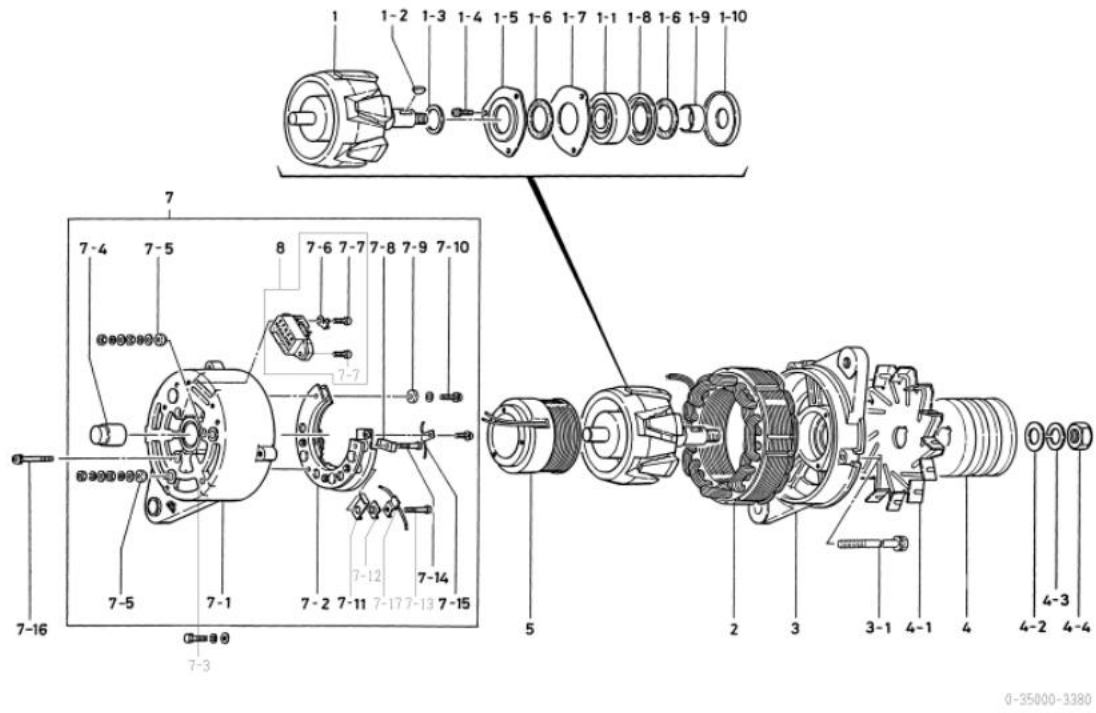


0-35000-3370 अल्टरनेटर (निर्माता भाग संख्या 1-81200397-0)

नहीं	भाग संख्या	निर्माता भाग संख्या	विवरण	मात्रा	मूल्य सूची	टिप्पणी
1	1-33100-1270	1-81221056-0	रोटर असेंबली	1		
1-1	1-0453-63057	1-81229225-0	बॉल बियरिंग	1		सामने
1-2	1-0416-04160	9-82215867-0	बुडरफ की	1		
1-3	1-33923-0780	1-81229373-0	कॉलर	1		
1-4	1-0055-06162	1-81229469-0	पेंच	3		
1-5	0-35926-0060	1-81229513-0	रिटेनर	1		
1-6	1-33951-0610	1-81229383-0	पैकिंग	1		
1-7	1-33926-0750	1-81229376-0	रिटेनर	1		
1-8	1-33926-0760	1-81229377-0	रिटेनर	1		
1-9	1-09251-0440	1-81229384-0	पैकिंग	1		
1-10	1-33923-0810	1-81229374-0	कॉलर	1		
2	1-33200-1210	1-81211101-0	स्टेटर असेंबली	1		
3	1-35311-0010	1-81213052-1	फ्रंट ब्रेकेट	1		
3-1	0-0275-06802	1-81229382-0	बोल्ट	3		धू बोल्ट
4	1-35411-0100	1-81222055-0	पुली	1		
4-1	1-33421-0490	1-81223005-0	फैन	1		
4-2	1-0330-16012	1-81229478-0	प्लेन वॉशर	1		
4-3	1-0335-16002	1-81229479-0	स्प्रिंग वॉशर	1		
4-4	0-0280-16022	1-81229474-0	NUT	1		
5	0-33120-0220	1-81212003-0	फील्ड कॉइल कंपनी	1		
7	0-35700-0300	1-812145263-0	आर.ब्रेकेट असेंबली	1		INC.7-107-10,7-1207-16,8
7-1	0-33710-2850	1-81214176-0	रियर ब्रेकेट कंपनी	1		7-3 सहित
7-2	0-35730-0011	1-81219056-1	रेक्टिफायर असेंबली	1		
7-3	1-09202-0070	1-81229381-0	रोलर बियरिंग	1		पिछला
7-4	1-33786-0420	1-81229470-0	टर्मिनल प्लेट	1		
7-5	0-0056-05162	1-81229471-0	पेंच	2		
7-6	1-33943-0770	1-81229042-0	इन्सुलेट बुश	2		
7-7	1-09102-0010	9-82115344-0	इन्सुलेट प्लेट	3		
7-8	0-0056-05352		पेंच	1		
7-9	0-33901-0640	5-81229192-0	बोल्ट	1		
7-10	0-35784-0090		कनेक्ट बार	1		
7-11	0-0056-05402	1-81229473-0	पेंच	3		
7-12	1-33931-0021	1-81229122-0	क्लिप	1		
7-13	0-35780-0150	1-81229588-0	टर्मिनल असेंबली	1		
7-14	0-09170-1310	1-81229539-0	कंडेंसर	1		
7-15	0-0055-05302		पेंच	1		
7-16	1-31921-0020	1-81129031-0	वॉशर	1		
8	7-44000-0900	1-81270001-0	नियामक	1		जिसमें 7-4, 7-5 शामिल हैं

0-35000-3380 अल्टरनेटर

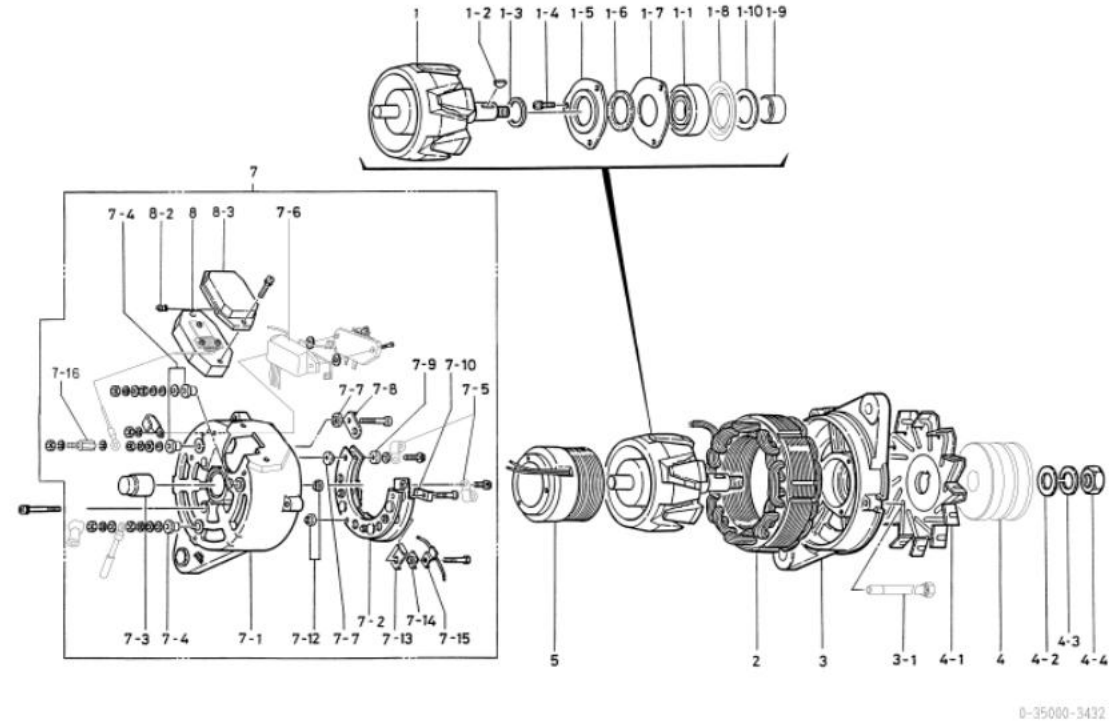
ओईएम ग्राहक	यूडी ट्रक	ओईएम पार्ट्स नंबर	23100-96269
नाममात्र आउटपुट	24V 50A	आपूर्ति अवधि	85.08□
वजन	10 किगो	नियामक	निर्मित में
इंजन मॉडल PE6T			
वाहन	मोटर		
डिजाइन रिकॉर्ड			
टिप्पणी	V15 टाइप V बेल्ट ट्रिपल पीक्स दक्षिणावर्त घुमाव		



0-35000-3380 अल्टरनेटर (निर्माता भाग संख्या 23100-96269)

नहीं	भाग संख्या	निर्माता भाग संख्या	विवरण	मात्रा	मूल्य सूची	टिप्पणी
1	1-33100-1270	23108-99208	रोटर असेंबली	1		
1-1	1-0456-63057	23120-99113	बॉल बियरिंग	1		सामने
1-2	1-0416-04160	23172-99000	बुझ फ की	1		
1-3	1-33923-0780	23115-990004	कॉलर	1		
1-4	1-0055-06162	23157-99112	पेंच	3		
1-5	0-35926-0060		अनुचर	1		
1-6	1-33951-0610	23116-99011	पैकिंग	2		
1-7	1-33926-0750	23170-99007	अनुचर	1		
1-8	1-33926-0730	23170-99005	अनुचर	1		
1-9	1-33923-0810	23115-99005	कॉलर	1		
1-10	1-33926-0770	23170-99008	अनुचर	1		
2	0-35200-0070	23102-99203	स्टेटर असेंबली	1		
3	0-35310-0030	23119-99119	फ्रंट ब्रेकेट कंपनी	1		
3-1	0-0275-06852	23131-99110	बोल्ड	3		शू बोल्ड
4	0-35411-0320	23151-99404	धिरनी	1		
4-1	1-33421-0510	23374-99001	पंखा	1		
4-2	1-0330-16012	23155-99002	प्लेन वॉशर	1		
4-3	1-0335-16002	23155-99003	स्प्रिंग वाला वाशर	1		
4-4	0-0280-16022	23152-99006		1		
5	0-33120-0220	23111-99002	फील्ड कॉइल कंपनी	1		
7	0-35700-0150	23127-99404	आर.ब्रेकेट असेंबली	1		INC 7-1,7-2,7-4,7-15,7-17,8
7-1	0-35710-0180	23128-99211	रियर ब्रेकेट सीओ	1		7-4 सहित
7-2	0-33730-2190	23109-99109	रेक्टिफायर असेंबली	1		
7-3	0-0080-05102	23131-99107	बोल्ड	1		
7-4	1-09202-0070	23120-99114	रोलर बैरिंग	1		पिछला
7-5	1-33943-0770	23166-99003	इन्सुलेट बुश	2		
7-6	1-33786-0420	23124-99010	टर्मिनल प्लेट	1		
7-7	0-0056-05162	23157-99113	पेंच	2		
7-8	1-33928-0220	23369-99103	स्टॉपर	1		
7-9	1-09102-0010	23124-99011	इन्सुलेट प्लेट	1		
7-10	0-0055-05252	23157-99114	पेंच	1		
7-11	1-33928-0230	23369-99104	स्टॉपर	1		
7-12	1-33943-0760	23166-99002	इन्सुलेट बुश	1		
7-13	0-0080-05502	23131-99108	बोल्ड	1		
7-14	0-0080-05452	23131-99109	बोल्ड	1		
7-15	1-0550-05013	23124-99012	टर्मिनल प्लेट	1		लीड वायर शामिल नहीं है
7-16	0-0056-05452	23157-99115	पेंच	3		
7-17	1-33785-2690		लीड वायर कंपनी	1		
8	7-44000-0907	23500-99013	नियामक	1		जिसमें 7-6, 7-7 शामिल हैं

ओईएम ग्राहक	इसुजु	ओईएम पार्ट्स नंबर	1-81200387-2
नाममात्र आउटपुट	24V 40A	आपूर्ति अवधि	93.05□
वजन	10 किलो	नियामक	0-44000-0841
इंजन मॉडल 6SD1MTC			
वाहन	समुद्री		
डिजाइन रिकॉर्ड 3430 □ 3431	3431 □ 3432	आर टर्मिनल में गम कैप जोड़ना ई टर्मिनल विनिर्देश परिवर्तन	
टिप्पणी	V15 टाइप V बेल्ट डबल पीक्स इन्सुलेशन के लिए तैरती हुई मिट्टी (समुद्री प्रकार) दक्षिणावर्त घुमाव		



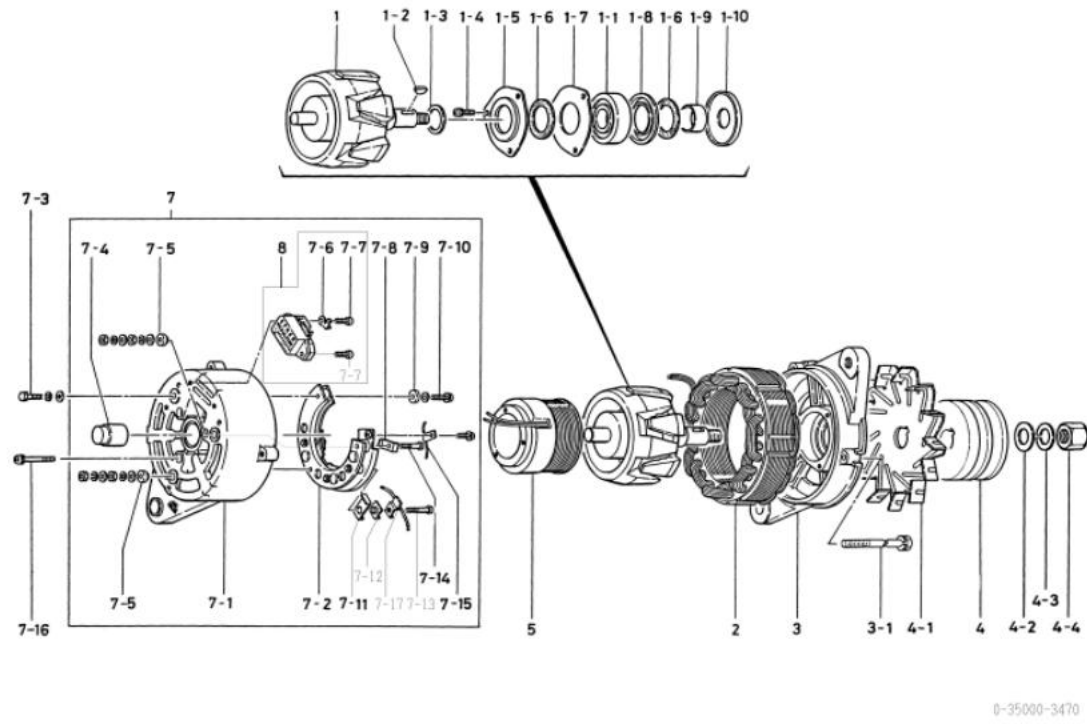
नहीं	भाग संख्या	निर्माता भाग संख्या	विवरण	मात्रा	मूल्य सूची	टिप्पणी
1	1-33100-1270	1-81221056-0	रोटर असेंबली	1		
1-1	1-0453-63057	1-81229514-0	बॉल बियरिंग	1		सामने
1-2	1-0416-04160	9-82215867-0	बुडरफ की	1		
1-3	1-33923-0780	1-81229373-0	कॉलर	1		
1-4	1-0055-06162	1-81229469-0	पैच	3		
1-5	0-35926-0060	1-81229513-0	रिटेनर	1		
1-6	1-33951-0610	1-81229383-0	पैकिंग	1		
1-7	1-33926-0750	1-81229376-0	रिटेनर	1		
1-8	1-33926-0760	1-81229377-0	रिटेनर	1		
1-9	1-33923-0810	1-81229374-0	कॉलर	1		
1-10	1-09251-0440	1-81229384-0	पैकिंग	1		
2	1-33200-1230	1-81211101-0	स्टेटर असेंबली	1		
3	0-35300-0030	1-81213075-0	एफ.ब्रेकेट असेंबली	1		INC 1-1,1-4□1-8,1-10
3-1	0-0275-06802	1-81229382-0	बोल्ट	3		धू बोल्ट
4	0-35411-0102	1-81222078-0	पुली	1		
4-1	0-33421-0491	1-81223014-0	फैन	1		
4-2	1-0330-16012	1-81229478-0	प्लेन बॉथर	1		
4-3	1-0335-16002	1-81229479-0	स्प्रिंग बॉथर	1		
4-4	0-0280-16022	1-81229474-0	NUT	1		
5	0-33120-0220	1-81212003-0	फील्ड कॉइल कंपनी	1		
7	0-35700-0640	1-81214329-0	आर.ब्रेकेट असेंबली	1		जिसमें 7-1□8-3 शामिल हैं
7-1	0-35710-0270	1-81214282-0	रियर ब्रेकेट कंपनी	1		7-3 सहित
7-2	0-33730-2380	1-81219105-0	रेक्टिफायर असेंबली	1		
7-3	1-09202-0070	1-81229381-0	रोटर बियरिंग	1		पिछला
7-4	1-33943-0980	8-94173061-0	इन्सुलेट बुश	3		
7-5	1-33931-0021	1-81229122-0	क्लिप	3		
7-6	1-35340-0010	1-81229622-0	कंडेंसर असेंबली	1		
7-7	1-25943-1400	1-81229617-0	इन्सुलेट बुश	2		
7-8	1-35784-0010	1-81229624-0	कनेक्ट बार	1		
7-9	1-47941-0420	1-81229182-0	इन्सुलेट बॉथर	6		
7-10	1-33928-0220	1-81229619-0	स्टॉपर	1		
7-12	1-33943-0720	1-81229138-0	इन्सुलेट बुश	2		
7-13	1-33928-0230	1-81229620-0	स्टॉपर	1		
7-14	1-33943-0760	5-81229169-0	इन्सुलेट बुश	1		
7-15	1-33785-2690	1-81229618-0	लीड वायर कंपनी	1		
7-16	0-35901-0160	1-81229702-0	बोल्ट	1		
8	0-44000-0841	1-81260006-1	नियामक	1		
8-2	1-33953-0240	1-81229621-0	गम बुश	1		
8-3	1-44761-0540	1-81214284-0	कवर	1		

0-35000-3470 अल्टरनेटर

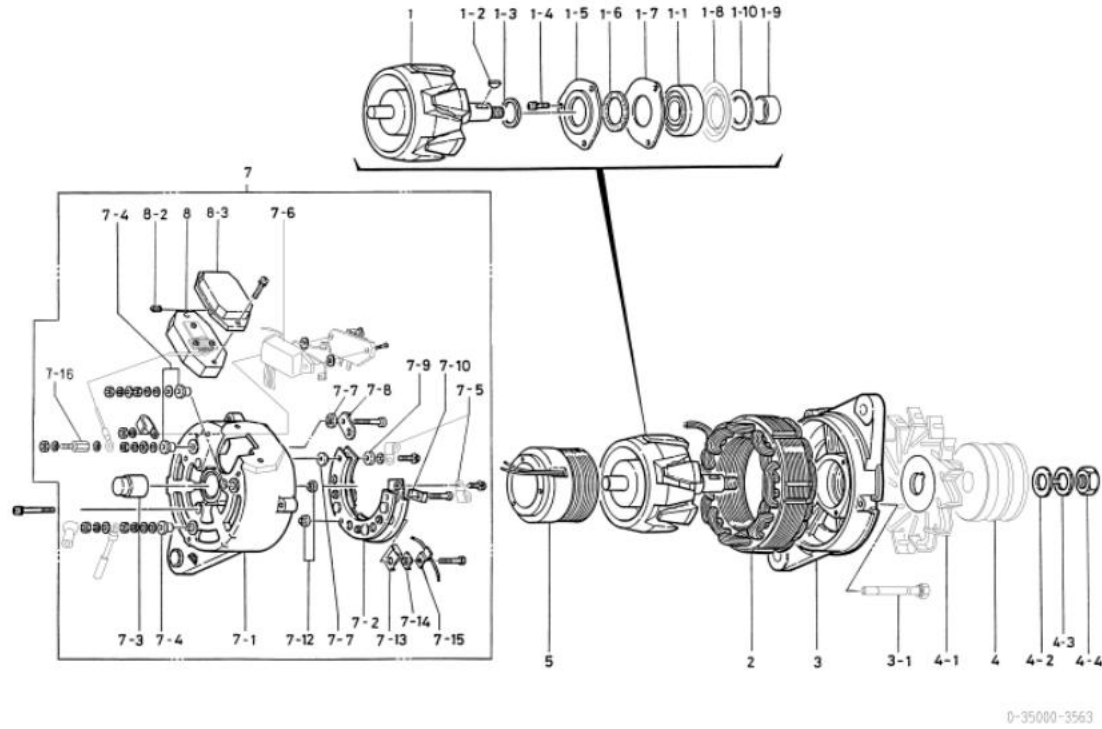
ओईएम ग्राहक	KOMATSU	ओईएम पार्ट्स नंबर	600-821-7420
नाममात्र आउटपुट	24V 35A	आपूर्ति अवधि	86.06□
वज़न	10 किगो	नियामक	निर्मित में
इंजन मॉडल S6D105			
वाहन	WA300-1V1		
डिजाइन रिकॉर्ड			
टिप्पणी	□17 टाइप वी बेल्ट डबल पीक्स (क्वेंच) दक्षिणावर्त घुमाव एकीकृत प्रकार 0-35000-0310, 3020 पुली 0-35000-3020 से अलग है		

0-35000-3470 अल्टरनेटर (निर्माता भाग संख्या 600-821-7420)

नहीं	भाग संख्या	निर्माता भाग संख्या	विवरण	मात्रा	मूल्य सूची	टिप्पणी
1	1-33100-1270		रोटर असेंबली	1		
1-1	1-0456-63057		बॉल बियरिंग	1		सामने
1-2	1-0416-04160		ब्रूडरफ कुजी	1		
1-3	1-33923-0780		गले का पट्टा	1		
1-4	1-0055-06162		पेंच	3		
1-5	0-35926-0060		अनुचर	1		
1-6	1-33951-0610		पैकिंग	2		
1-7	1-33926-0750		अनुचर	1		
1-8	1-33926-0730		अनुचर	1		
1-9	1-33923-0810		गले का पट्टा	1		
1-10	1-33926-0770		अनुचर	1		
2	1-33200-1230		स्टेटर असेंबली	1		
3	1-33310-1060		फ्रंट ब्रेकेट कंपनी	1		
3-1	0-0275-06852		बोल्ड	3		शू बोल्ड
4	0-35411-0360		धिरनी	1		
4-1	1-33421-0510		पंखा	1		
4-2	1-0330-16022		प्लेन वॉशर	1		
4-3	1-0335-16002		स्प्रिंग वाला वाशर	1		
4-4	1-09006-0210			1		
5	0-33120-0220		फील्ड कॉइल कंपनी	1		
7	0-35700-1130		आर.ब्रेकेट असेंबली	1		INC 7-1,7-2,7-4,7-15,7-17,8
7-1	0-33710-2870		रियर ब्रेकेट सीओ	1		7-4 सहित
7-2	0-33730-2190		रेक्टिफायर असेंबली	1		
7-3	0-0080-05102		बोल्ड	1		
7-4	1-09202-0070		रोलर बैरिंग	1		पिछला
7-5	1-33943-0770		इन्सुलेट बुश	2		
7-6	1-33786-0420		टर्मिनल प्लेट	1		
7-7	0-0056-05162		पेंच	2		
7-8	1-33928-0220		डाट	1		
7-9	1-09102-0010		इन्सुलेट प्लेट	1		
7-10	0-0055-05252		पेंच	1		
7-11	1-33928-0230		डाट	1		
7-12	1-33943-0760		इन्सुलेट बुश	1		
7-13	0-0080-05502		बोल्ड	1		
7-14	0-0080-05452		बोल्ड	1		
7-15	1-0550-05013		टर्मिनल प्लेट	1		लीड वायर शामिल नहीं है
7-16	0-0056-05452		पेंच	3		
7-17	1-33785-2690		लीड वायर कंपनी	1		
8	7-44000-0907		नियामक	1		जिसमें 7-6, 7-7 शामिल हैं



ओईएम ग्राहक	इसुजु	ओईएम पार्ट्स नंबर	1-81200422-1
नाममात्र आउटपुट	24V 40A	आपूर्ति अवधि	93.050
वजन	10 किगो	नियामक	निर्मित में
इंजन मॉडल UM6RB1, 6RB1MTC-2			
वाहन	समुद्री		
डिजाइन रिकॉर्ड 3560 □ 3561		गम कैप लगाना	
	3561 □ 3563	ई टर्मिनल विनिर्देश परिवर्तन	
टिप्पणी	V15 टाइप V बेल्ट डबल पीक्स इन्सुलेशन के लिए तैरती हुई मिट्टी (समुद्री प्रकार) वामावर्त रोटेशन		



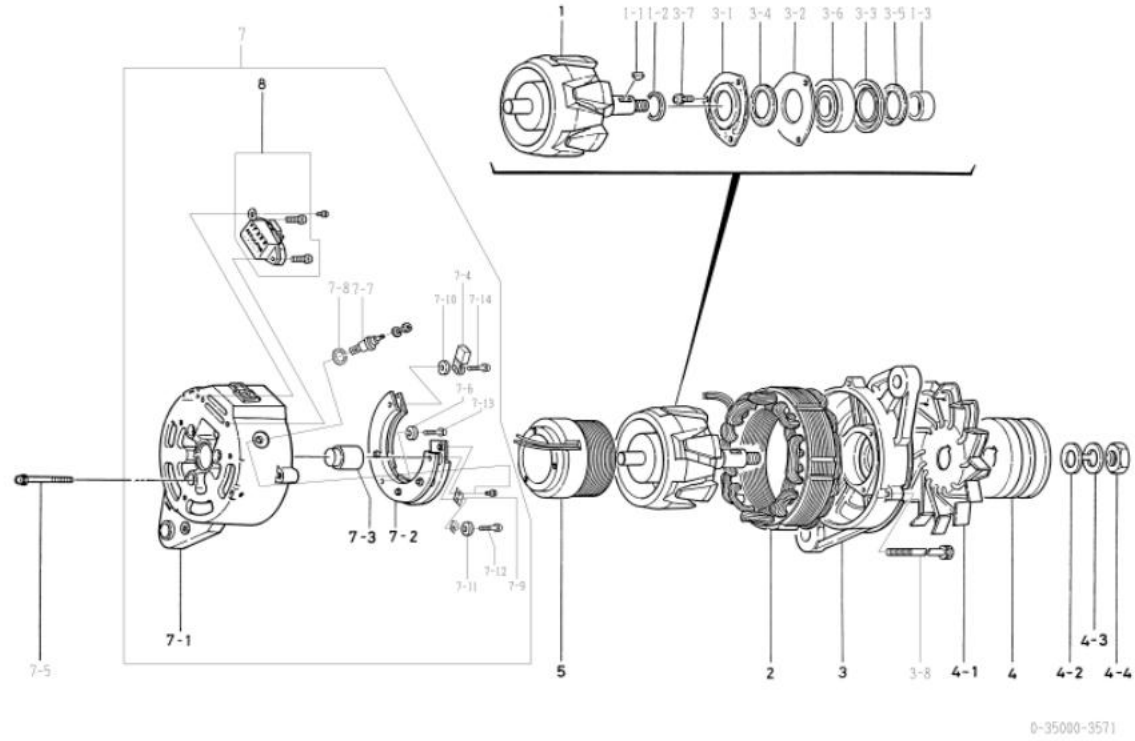
नहीं	भाग संख्या	निर्माता भाग संख्या	विवरण	मात्रा	मूल्य सूची	टिप्पणी
1	1-33100-1270	1-81221056-0	रोटर असेंबली	1		
1-1	1-0453-63057	1-81229514-0	बॉल बियरिंग	1		सामने
1-2	1-0416-04160	9-82215867-0	बुडरफ की	1		
1-3	1-33923-0780	1-81229373-0	कॉलर	1		
1-4	1-0055-06162	1-81229469-0	पैच	3		
1-5	0-35926-0060	1-81229513-0	रिटेनर	1		
1-6	1-33951-0610	1-81229383-0	पैकिंग	1		
1-7	1-33926-0750	1-81229376-0	रिटेनर	1		
1-8	1-33926-0760	1-81229377-0	रिटेनर	1		
1-9	1-33923-0810	1-81229374-0	कॉलर	1		
1-10	1-09251-0440	1-81229384-0	पैकिंग	1		
2	1-33200-1230	1-81211101-0	स्टेटर असेंबली	1		
3	0-35300-0030	1-81213075-0	एफ.ब्रेकेट असेंबली	1		INC 1-1,1-4□1-8,1-10
3-1	0-0275-06802	1-81229382-0	बोल्ट	3		थ्रू बोल्ट
4	0-35411-01002	1-81222078-0	पुली	1		
4-1	0-35421-0100	1-81223015-0	फैन	1		
4-2	1-0330-16012	1-81229478-0	प्लेन वॉशर	1		
4-3	1-0335-16002	1-81229479-0	स्प्रिंग वॉशर	1		
4-4	0-0280-16022	1-81229474-0	NUT	1		
5	0-33120-0220	1-81212003-0	फील्ड कॉइल कंपनी	1		
7	0-35700-0640	1-81214329-0	आर.ब्रेकेट असेंबली	1		जिसमें 7-1□8-3 शामिल हैं
7-1	0-35710-0270	1-81214282-0	रियर ब्रेकेट कंपनी	1		7-3 सहित
7-2	0-33730-2380	1-81219105-0	रेक्टिफायर असेंबली	1		
7-3	1-09202-0070	1-81229381-0	रोटर बियरिंग	1		पिछला
7-4	1-33943-0980	8-94173061-0	इन्सुलेट बुश	3		
7-5	1-33931-0021	1-81229122-0	क्लिप	3		
7-6	1-35340-0010	1-81229622-0	कंडेंसर असेंबली	1		
7-7	1-25943-1400	1-81229617-0	इन्सुलेट बुश	2		
7-8	1-35784-0010	1-81229624-0	कनेक्ट बार	1		
7-9	1-47941-0420	1-81229182-0	इन्सुलेट वॉशर	6		
7-10	1-33928-0220	1-81229619-0	स्टॉपर	1		
7-12	1-33943-0720	1-81229138-0	इन्सुलेट बुश	2		
7-13	1-33928-0230	1-81229620-0	स्टॉपर	1		
7-14	1-33943-0760	5-81229169-0	इन्सुलेट बुश	1		
7-15	1-33785-2690	1-81229618-0	लीड वायर कंपनी	1		
7-16	0-35901-0160	1-81229702-0	बोल्ट	1		
8	0-44000-0841	1-81260006-1	नियामक	1		
8-2	1-33953-0240	1-81229621-0	गम बुश	1		
8-3	1-44761-0540	1-81214284-0	कवर	1		

0-35000-3571 अल्टरनेटर

ओईएम ग्राहक	इसुजु	ओईएम पार्ट्स नंबर	1-81200400-1
नाममात्र आउटपुट	24V 40A	आपूर्ति अवधि	89.03□
वजन	9.3 किलोग्राम	नियामक	निर्मित में
इंजन मॉडल 6BD1, अन्य			
वाहन	CX, CV, EX, अन्य		
डिजाइन रिकॉर्ड 3570 □ 3571	आर. ब्रेकेट, रेक्टिफायर, रेगुलेटर बदले गए		
टिप्पणी	V15 टाइप V बेल्ट डबल पीक्स दक्षिणावर्त घुमाव		

0-35000-3571 अल्टरनेटर (निर्माता भाग संख्या 1-81200400-1)

नहीं	भाग संख्या	निर्माता भाग संख्या	विवरण	मात्रा	मूल्य सूची	टिप्पणी
1	1-33100-1270	1-81221056-0	रोटर असेंबली	1		
1-1	1-0416-04160	9-82215867-0	बुडरफ की	1		
1-2	1-33923-0780	1-81229373-0	कॉलर	1		
1-3	1-33923-0810	1-81229374-0	कॉलर	1		
2	1-33200-1210	1-81211062-0	स्टेटर असेंबली	1		
3	1-35311-0010	1-81213086-0	फ्रंट ब्रेकेट	1		
3-1	0-35926-0060	1-81229513-0	रिटेनर	1		
3-2	1-33926-0750	1-81229376-0	रिटेनर	1		
3-3	1-33926-0760	1-81229377-0	रिटेनर	1		
3-4	1-33951-0610	1-81229383-0	पैकिंग	1		
3-5	1-09251-0440	1-81229384-0	पैकिंग	1		
3-6	1-0453-63057	1-81229514-0	बॉल बियरिंग	1		सामने
3-7	1-0055-06162	1-81229469-0	पेंच	3		
3-8	0-0275-06802	1-81229382-0	बोल्ट	3		धू बोल्ट
4	1-35411-0100	1-81222055-0	पुली	1		
4-1	1-33421-0490	1-81223005-0	फैन	1		
4-2	1-0330-16012	1-81229478-0	प्लेन वॉशर	1		
4-3	1-0335-16002	1-81229479-0	स्प्रिंग वॉशर	1		
4-4	0-0280-16022	1-81229474-0	NUT	1		
5	0-33120-0220	1-81212003-0	फील्ड कॉइल कंपनी	1		
7	0-35700-0311	1-81214320-0	आर. ब्रेकेट असेंबली	1		INC 7-107-4,7-608
7-1	0-35710-0301	1-81214321-0	रियर ब्रेकेट कंपनी	1		7-3 सहित
7-2	0-35730-0011	1-81219056-1	रेक्टिफायर असेंबली	1		
7-3	1-09202-0070	1-81229381-0	रोटर बियरिंग	1		पिछला
7-4	0-09170-1310	1-81229539-0	कंडेंसर	1		
7-5	0-0056-05402	1-81229473-0	पेंच	3		
7-6	1-09102-0010	9-82115344-0	इन्सुलेट प्लेट	1		
7-7	0-35901-0020	1-81229591-0	बोल्ट	1		
7-8	0-35953-0040	1-81229592-0	गम बुश	1		
7-9	0-35922-0020	1-81229593-0	प्लेट	1		
7-10	1-31921-0020	1-81129031-0	वॉशर	1		
7-11	1-33943-0720	1-81229138-0	इन्सुलेट बुश	1		
7-12	0-0056-05282	1-81229684-0	पेंच	1		
7-13	0-0056-05252	1-81229476-0	पेंच	1		
7-14	0-0055-05302		पेंच	1		
8	0-35719-0080	1-81270001-1	रेगुलेटर असेंबली	1		

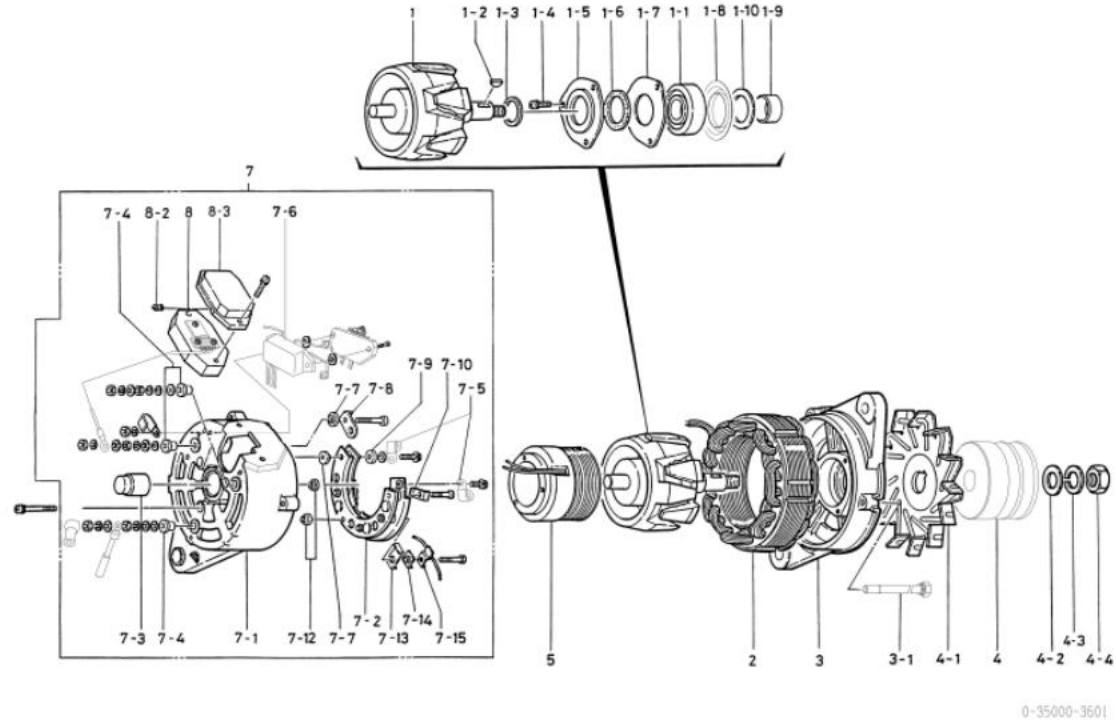


0-35000-3601 अल्टरनेटर

ओईएम ग्राहक	इसुजु	ओईएम पार्ट्स नंबर	1-81200398-0
नाममात्र आउटपुट	24V 40A	आपूर्ति अवधि	87.120
वजन	10 किलो	नियामक	0-44000-0841
इंजन मॉडल UM6RB1, 6RB1MTC			
वाहन	समुद्री		
डिजाइन रिकॉर्ड 3600 3601	आर टर्मिनल में गम केप जोड़ना		
टिप्पणी	V15 टाइप V बेल्ट डबल पीक्स इन्सुलेशन के लिए तेरती हुई मिट्टी (समुद्री प्रकार) दक्षिणावर्त घुमाव		

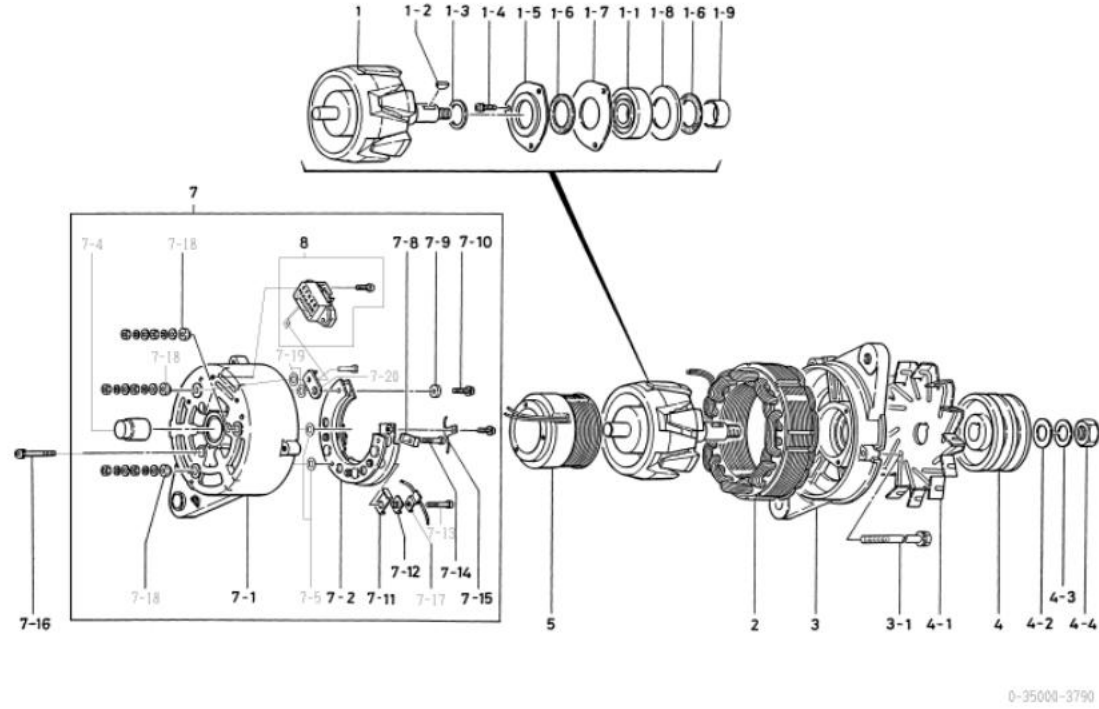
0-35000-3601 अल्टरनेटर (निर्माता भाग संख्या 1-81200398-0)

नहीं	भाग संख्या	निर्माता भाग संख्या	विवरण	मात्रा	मूल्य सूची	टिप्पणी
1	1-33100-1270	1-81221056-0	रोटर असेंबली	1		
1-1	1-0453-63057	1-81229514-0	बॉल बियरिंग	1		सामने
1-2	1-0416-04160	9-82215867-0	बुडरफ की	1		
1-3	1-33923-0780	1-81229373-0	कॉलर	1		
1-4	1-0055-06162	1-81229469-0	पेंच	3		
1-5	0-35926-0060	1-81229513-0	रिटेनर	1		
1-6	1-33951-0610	1-81229383-0	पैकिंग	1		
1-7	1-33926-0750	1-81229376-0	रिटेनर	1		
1-8	1-33926-0760	1-81229377-0	रिटेनर	1		
1-9	1-33923-0810	1-81229374-0	कॉलर	1		
1-10	1-09251-0440	1-81229384-0	पैकिंग	1		
2	1-33200-1230	1-81211101-0	स्टेटर असेंबली	1		
3	0-35311-0011	1-81213075-0	फ्रंट ब्रेकेट	1		
3-1	0-0275-06802	1-81229382-0	बोल्ट	3		धू बोल्ट
4	0-35411-0420	1-81222079-0	पुली	1		
4-1	0-33421-0491	1-81223014-0	फैन	1		
4-2	1-0330-16012	1-81229478-0	प्लेन बॉथर	1		
4-3	1-0335-16002	1-81229479-0	स्किंग बॉथर	1		
4-4	0-0280-16022	1-81229474-0	NUT	1		
5	0-33120-0220	1-81212003-0	फील्ड कॉइल कंपनी	1		
7	0-35700-0390	1-81214283-0	आर. ब्रेकेट असेंबली	1		जिसमें 7-108-3 शामिल हैं
7-1	0-35710-0270	1-81214282-0	रियर ब्रेकेट कंपनी	1		7-3 सहित
7-2	0-33730-2380	1-81219105-0	रेक्टिफायर असेंबली	1		
7-3	1-09202-0070	1-81229381-0	रोटर बियरिंग	1		पिछला
7-4	1-33943-0980	8-94173061-0	इन्सुलेट बुश	3		
7-5	1-33931-0021	1-81229122-0	क्लिप	3		
7-6	1-35340-0010	1-81229622-0	कंडेंसर असेंबली	1		
7-7	1-25943-1400	1-81229617-0	इन्सुलेट बुश	2		
7-8	1-35784-0010	1-81229624-0	कनेक्ट बार	1		
7-9	1-47941-0420	1-81229182-0	इन्सुलेट बॉथर	6		
7-10	1-33928-0220	1-81229619-0	स्टॉपर	1		
7-12	1-33943-0720	1-81229138-0	इन्सुलेट बुश	2		
7-13	1-33928-0230	1-81229620-0	स्टॉपर	1		
7-14	1-33943-0760	5-81229169-0	इन्सुलेट बुश	1		
7-15	1-33785-2690	1-81229618-0	लीड वायर कंपनी	1		
8	0-44000-0841	1-81260006-1	नियामक	1		
8-2	1-33953-0240	1-81229621-0	गम बुश	1		
8-3	1-44761-0540	1-81214284-0	कवर	1		



0-35000-3790 अल्टरनेटर

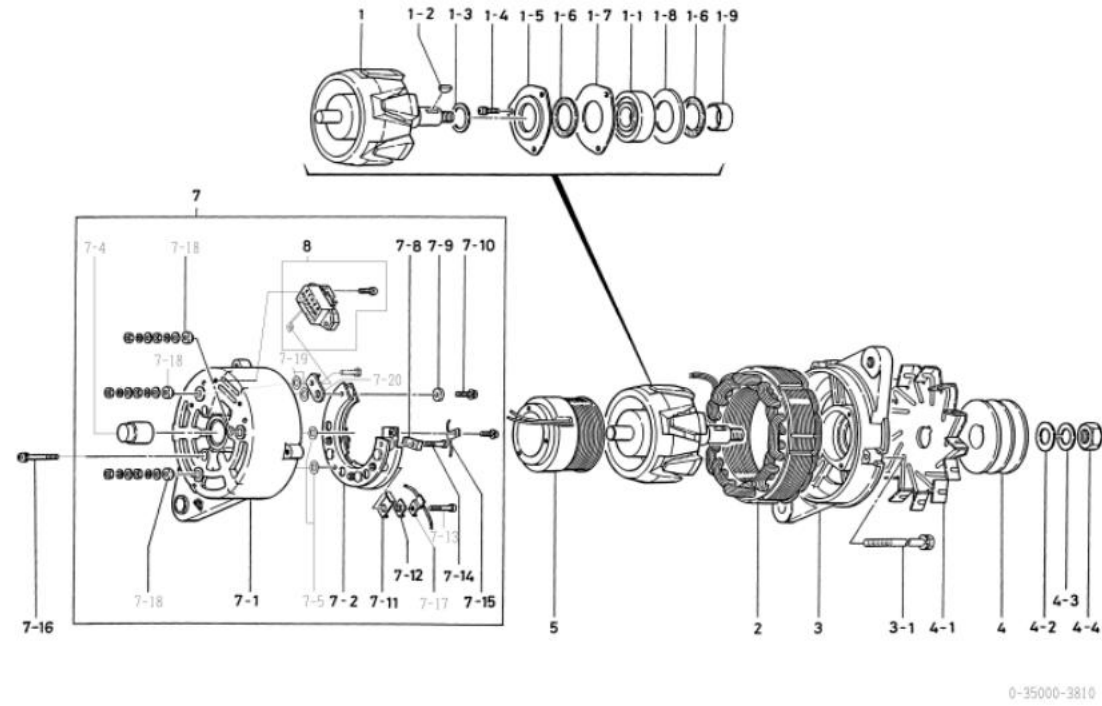
ओईएम ग्राहक	KOMATSU	ओईएम पार्ट्स नंबर	600-821-7360
नाममात्र आउटपुट	24V 35A	आपूर्ति अवधि	88.120
वजन	10 किलो	नियामक	निर्मित में
इंजन मॉडल SA6D132, अन्य			
वाहन	6M132A-1, अन्य		
डिजाइन रिकॉर्ड			
टिप्पणी	2 मीटर टाइप वी बेल्ट डबल पीक इन्सुलेशन के लिए तैरती हुई मिट्टी (समुद्री प्रकार) दोनों दिशाओं में घूर्णन पुली 0-35000-3810 से अलग है		



0-35000-3790 अल्टरनेटर (निर्माता भाग संख्या 600-821-7360)

नहीं	भाग संख्या	निर्माता भाग संख्या	विवरण	मात्रा	मूल्य सूची	टिप्पणी
1	1-33100-1270		रोटर असेंबली	1		
1-1	1-0456-63057		बॉल बियरिंग	1		सामने
1-2	1-0416-04160		ब्रुडरफ कुजी	1		
1-3	1-33923-0780		गले का पट्टा	1		
1-4	1-0055-06162		पेंच	3		
1-5	0-35926-0060		अनुचर	1		
1-6	1-33951-0610		पैकिंग	2		
1-7	1-33926-0750		अनुचर	1		
1-8	1-33926-0730		अनुचर	1		
1-9	1-33923-0810		गले का पट्टा	1		
2	1-33200-1230		स्टेटर असेंबली	1		
3	1-33310-1061		फ्रंट ब्रेकेट कंपनी	1		
3-1	0-0275-06852		बोल्ड	3		धू बोल्ड
4	0-35411-0191		घिरनी	1		
4-1	0-35420-0010		फैन कंपनी	1		
4-2	1-0330-16012		प्लेन वॉशर	1		
4-3	1-0335-16002		स्प्रिंग वाला वाशर	1		
4-4	0-0280-16022			1		
5	0-33120-0220		फील्ड कॉइल कंपनी	1		
7	0-35700-0102		आर.ब्रेकेट असेंबली	1		INC 7-107-15,7-1708
7-1	0-35710-0111		रियर ब्रेकेट सीओ	1		7-4 सहित
7-2	0-33730-2190		रेक्टिफायर असेंबली	1		
7-4	1-09202-0070		रोलर बैरिंग	1		पिछला
7-5	1-33943-0720		इन्सुलेट बुश	2		
7-8	1-33928-0220		डाट	1		
7-9	1-09102-0010		इन्सुलेट प्लेट	1		
7-10	0-0056-05352		पेंच	1		
7-11	1-33928-0230		डाट	1		
7-12	1-33943-0760		इन्सुलेट बुश	1		
7-13	0-09001-5250		बोल्ड	1		
7-14	0-09001-5240		बोल्ड	1		
7-15	1-0550-05013		टर्मिनल प्लेट	1		लीड वायर शामिल नहीं है
7-16	0-0056-05452		पेंच	3		
7-17	1-33785-2690		लीड वायर कंपनी	1		
7-18	1-33943-0770		इन्सुलेट बुश	3		
7-19	1-25943-1400		इन्सुलेट बुश	2		
7-20	1-35784-0010		कनेक्ट बार	1		
8	7-44000-0908		नियामक	1		

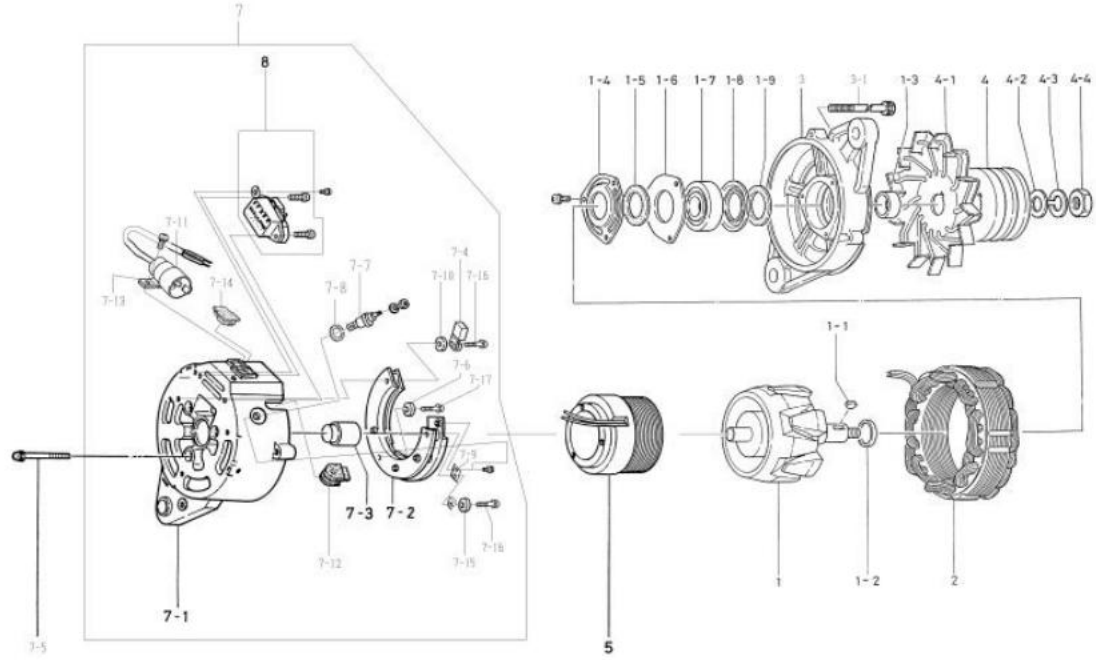
ओईएम ग्राहक	KOMATSU	ओईएम पार्ट्स नंबर	600-821-7440
नाममात्र आउटपुट	24V 35A	आपूर्ति अवधि	89.07□
वजन	10 किलो	नियामक	निर्मित में
इंजन मॉडल SA6D95L			
वाहन	6एम95ए		
डिजाइन रिकॉर्ड			
टिप्पणी	स्पेशल एम टाइप वी बेल्ट डबल पीक्स इन्सुलेशन के लिए तैरती हुई मिट्टी (समुद्री प्रकार) दोनों दिशाओं में घूर्णन पृथी 0-35000-3790, 3791 से अलग है		



नहीं	भाग संख्या	निर्माता भाग संख्या	विवरण	मात्रा	मूल्य सूची	टिप्पणी
1	1-33100-1270		रोटर असेंबली	1		
1-1	1-0456-63057		बॉल बियरिंग	1		सामने
1-2	1-0416-04160		ब्रूडरफ कुजी	1		
1-3	1-33923-0780		गले का पट्टा	1		
1-4	1-0055-06162		पेंच	3		
1-5	0-35926-0060		अनुचर	1		
1-6	1-33951-0610		पैकिंग	2		
1-7	1-33926-0750		अनुचर	1		
1-8	1-33926-0730		अनुचर	1		
1-9	1-33923-0810		गले का पट्टा	1		
2	1-33200-1230		स्टेटर असेंबली	1		
3	1-33310-1061		फ्रंट ब्रेकेट कंपनी	1		
3-1	0-0275-06852		बोल्ड	3		धू बोल्ड
4	0-35411-0490		घिरनी	1		
4-1	0-35420-0010		फैन कंपनी	1		
4-2	1-0330-16012		प्लेन वॉशर	1		
4-3	1-0335-16002		स्प्रिंग वाला वाशर	1		
4-4	0-0280-16022			1		
5	0-33120-0220		फील्ड कॉइल कंपनी	1		
7	0-35700-0102		आर.ब्रेकेट असेंबली	1		INC 7-107-15,7-1708
7-1	0-35710-0111		रियर ब्रेकेट सीओ	1		7-4 सहित
7-2	0-33730-2190		रेक्टिफायर असेंबली	1		
7-4	1-09202-0070		रोलर बैरिंग	1		पिछला
7-5	1-33943-0720		इन्सुलेट बुश	2		
7-8	1-33928-0220		डाट	1		
7-9	1-09102-0010		इन्सुलेट प्लेट	1		
7-10	0-0056-05352		पेंच	1		
7-11	1-33928-0230		डाट	1		
7-12	1-33943-0760		इन्सुलेट बुश	1		
7-13	0-09001-5250		बोल्ड	1		
7-14	0-09001-5240		बोल्ड	1		
7-15	1-0550-05013		टर्मिनल प्लेट	1		लीड वायर शामिल नहीं है
7-16	0-0056-05452		पेंच	3		
7-17	1-33785-2690		लीड वायर कंपनी	1		
7-18	1-33943-0770		इन्सुलेट बुश	3		
7-19	1-25943-1400		इन्सुलेट बुश	2		
7-20	1-35784-0010		कनेक्ट बार	1		
8	7-44000-0908		नियामक	1		

ओईएम ग्राहक	इसुजु	ओईएम पार्ट्स नंबर	1-81200442-0
नाममात्र आउटपुट	24V 40A	आपूर्ति अवधि	90.01□
वज़न	9.3 Kilogram	नियामक	निर्मित में
इंजन मॉडल 6SD1TC			
वाहन	सीएक्स, 980(UXM23V)		
डिजाइन रिकॉर्ड			
टिप्पणी	वी 15 टाइप वी बेल्ट डबल पीक्स (क्वेंच) दक्षिणावर्त घुमाव पुली 0-35000-3613 से अलग है		

नहीं	भाग संख्या	निर्माता भाग संख्या	विवरण	मात्रा	मूल्य सूची	टिप्पणी
1	1-33100-1270	1-81221056-0 रोटर असेंबली		1		
1-1	1-0416-04160	9-82215867-0 ब्रुडरफ की		1		
1-2	1-33923-0780	1-81229373-0 कॉलर		1		
1-3	1-33923-0810	1-81229374-0 कॉलर		1		
1-4	0-35926-0060	1-81229513-0 रिटेनर		1		
1-5	1-33951-0610	1-81229383-0 पैकिंग		1		
1-6	1-33926-0750	1-81229376-0 रिटेनर		1		
1-7	1-0456-63057	1-81229514-0 बॉल बियरिंग		1		सामने
1-8	1-33926-0760	1-81229377-0 रिटेनर		1		
1-9	1-09251-0440	1-81229384-0 पैकिंग		1		
2	1-33200-1210	1-81211062-0 स्टेटर असेंबली		1		
3	1-35311-0010	1-81213086-0 फ्रंट ब्रेकेट		1		
3-1	0-0275-06802	1-81229382-0 बोल्ट		3		धू बोल्ट
4	0-35411-0530	1-81222091-0 पुली		1		
4-1	1-33421-0490	1-81223005-0 फैन		1		
4-2	1-0330-16012	1-81229478-0 प्लेन वॉशर		1		
4-3	1-0335-16002	1-81229479-0 स्प्रिंग वॉशर		1		
4-4	0-0280-16022	1-81229474-0 NUT		1		
5	0-33120-0220	1-81212003-0	फील्ड कॉइल कंपनी	1		
7	0-35700-0412	1-81214316-0 आर.ब्रेकेट असेंबली		1		INC 7-107-4,7-608
7-1	0-35710-0452	1-81214317-0 रिपर ब्रेकेट कंपनी		1		7-3 सहित
7-2	0-35730-0011	1-81219056-0	रेक्टिफायर असेंबली	1		
7-3	1-09202-0070	1-81229381-0 रोटर बियरिंग		1		भिछला
7-4	0-09170-1310	1-81229539-0 कंडेंसर		1		
7-5	0-0056-05402	1-81229473-0 पेंच		3		
7-6	1-09102-0010	9-82115344-0 इन्सुलेट प्लेट		1		
7-7	0-35901-0020	1-81229591-0 बोल्ट		1		
7-8	0-35953-0040	1-81229592-0 गम बुश		1		
7-9	0-35922-0020	1-81229593-0 प्लेट		1		
7-10	1-31921-0020	1-81129031-0 वॉशर		1		
7-11	0-33780-0720	1-81229540-0 टर्मिनल असेंबली		1		7-13 शामिल नहीं हैं
7-12	1-23953-0050	1-81229541-0 गम बुश		1		
7-13	0-35927-0010	1-81217053-0 धारक		1		
7-14	0-35953-0010	1-81229518-0 गम बुश		1		
7-15	1-33943-0720	1-81229138-0 इन्सुलेट बुश		1		
7-16	0-0055-05282	1-81229684-0 पेंच		2		
7-17	0-0056-05252	1-81229476-0 पेंच		1		
8	0-35719-0080	1-81270001-1 रेगुलेटर असेंबली		1		

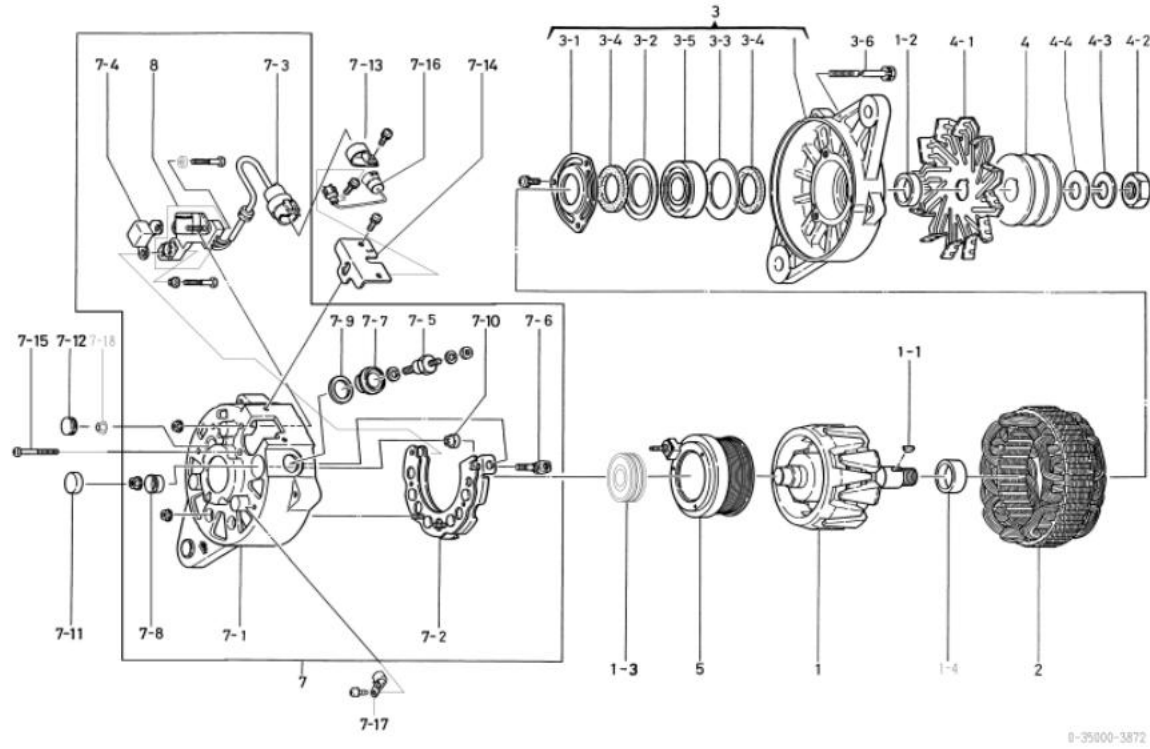


0-35000-3872 अल्टरनेटर

ओईएम ग्राहक	इसुजु	ओईएम पार्ट्स नंबर	1-81200471-0
नाममात्र आउटपुट	24V 40A	आपूर्ति अवधि	96.07
वजन	9 किलो	नियामक	निर्मित में
इंजन मॉडल	4BG1, अन्य		
वाहन	मोटर, अन्य		
डिजाइन रिकॉर्ड 3871 □ 3872	फ्रंट ब्रेकेट एएसएम, कॉलर बदला गया		
टिप्पणी	वी 15 टाइप वी बेल्ट डबल पीक्स दक्षिणवर्त घुमाव		

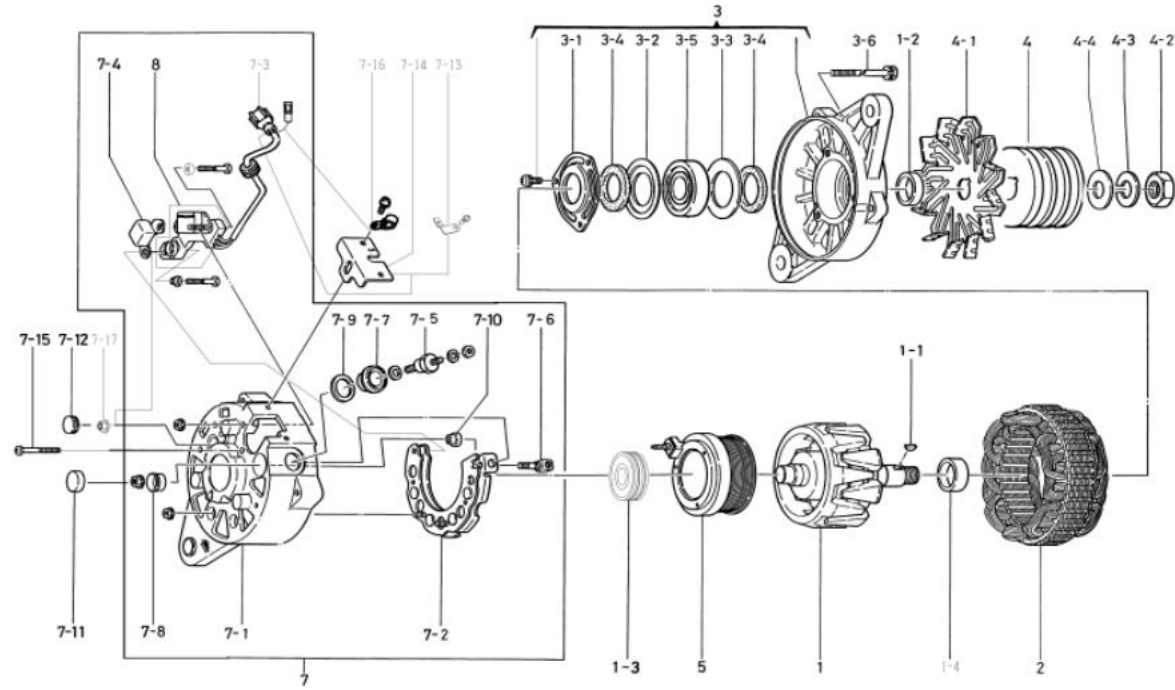
0-35000-3872 अल्टरनेटर (निर्माता भाग संख्या 1-81200471-0)

नहीं	भाग संख्या	निर्माता भाग संख्या	विवरण	मात्रा	मूल्य सूची	टिप्पणी
1	0-35100-0180	1-81211105-0	रोटर असेंबली	1		
1-1	1-0416-04160	9-82215867-0	बुडरफ की	1		
1-2	1-33923-0790	1-81229642-0	कॉलर	1		
1-3	1-09201-0460	1-81229393-0	बॉल बियरिंग	1		पिछला
1-4	0-35923-0180	1-81229737-0	कॉलर	1		
2	0-35200-0350	1-81211106-1	स्टेटर असेंबली	1		
3	0-35300-0250	1-81213122-0	एफ.ब्रेकेट असेंबली	1		3-1□3-5 सहित
3-1	0-35926-0070	1-81229643-0	रिटेनर	1		
3-2	0-35922-0070	1-81229734-0	प्लेट	1		
3-3	1-33926-0730	1-81229526-0	रिटेनर	1		
3-4	0-35951-0060	1-81229644-0	पैकिंग	2		
3-5	0-09201-1040	1-81229735-0	बॉल बियरिंग	1		सामने
3-6	0-0275-06802	1-81229382-0	बोल्ट	3		धू बोल्ट
4	1-35411-0100	1-81222055-0	पुली	1		
4-1	0-35421-0110	1-81223016-0	फैन	1		
4-2	0-0280-16022	1-81229474-0	NUT	1		
4-3	1-0335-16002	1-81229479-0	स्प्रिंग बॉधर	1		
4-4	1-0330-16012	1-81229478-0	प्लेन बॉधर	1		
5	0-35120-0110	1-81212011-0	फील्ड कॉइल कंपनी	1		
7	0-35700-0421	1-81214294-1	आर.ब्रेकेट असेंबली	1		जिसमें 7-1□7-10,8 शामिल हैं
7-1	0-35710-0481	1-81214295-1	रियर ब्रेकेट कंपनी	1		
7-2	0-35730-0270	1-81219107-0	रेक्टिफायर असेंबली	1		
7-3	0-35780-0070	1-81229517-0	टर्मिनल असेंबली	1		गम बुश शामिल नहीं है
7-4	0-09170-2000	1-84132008-0	कंडेंसर	1		
7-5	0-35901-0060	1-81229646-0	बोल्ट	1		
7-6	0-35901-0070	1-81229647-0	बोल्ट	1		
7-7	0-35943-0080	1-81229648-0	इंसुलेटेड बुश	1		
7-8	0-35943-0090	1-81229649-0	इंसुलेटेड बुश	1		
7-9	0-35951-0070	1-81229651-0	पैकिंग	1		
7-10	0-35943-0070	1-81229650-0	इंसुलेटेड बुश	1		
7-11	0-09252-0570	1-81229652-0	गम कैप	1		
7-12	0-09252-0580	1-81229653-0	गम कैप	1		
7-13	0-35927-0010	1-81217053-0	धारक	1		
7-14	0-35761-0130	1-81214296-0	कवर	1		
7-15	0-0056-05452	1-81229477-0	पैच	3		
7-16	0-35780-0470	8-97047732-0	टर्मिनल असेंबली	1		
7-17	0-35931-0020	1-81229516-0	क्लिप	1		
7-18	0-33902-0080	8-98040690-0	नट	1		
8	0-35719-0060	1-81260007-0	रेगुलेटर असेंबली	1		



0-35000-3881 अल्टरनेटर

ओईएम ग्राहक	इसुजु	ओईएम पार्ट्स नंबर	1-81200479-0
नाममात्र आउटपुट	24V 40A	आपूर्ति अवधि	96.09□
वजन	10 किलो	नियामक	निर्मित में
इंजन मॉडल	6RB1T		
वाहन	मोटर (XE), अन्य		
डिजाइन रिकॉर्ड 3880 □ 3881	फ्रंट ब्रेकेट एएसएम, कॉलर बदला गया		
टिप्पणी	वी 15 टाइप वी बेल्ट ट्रिपल पीक्स दक्षिणावर्त घुमाव		



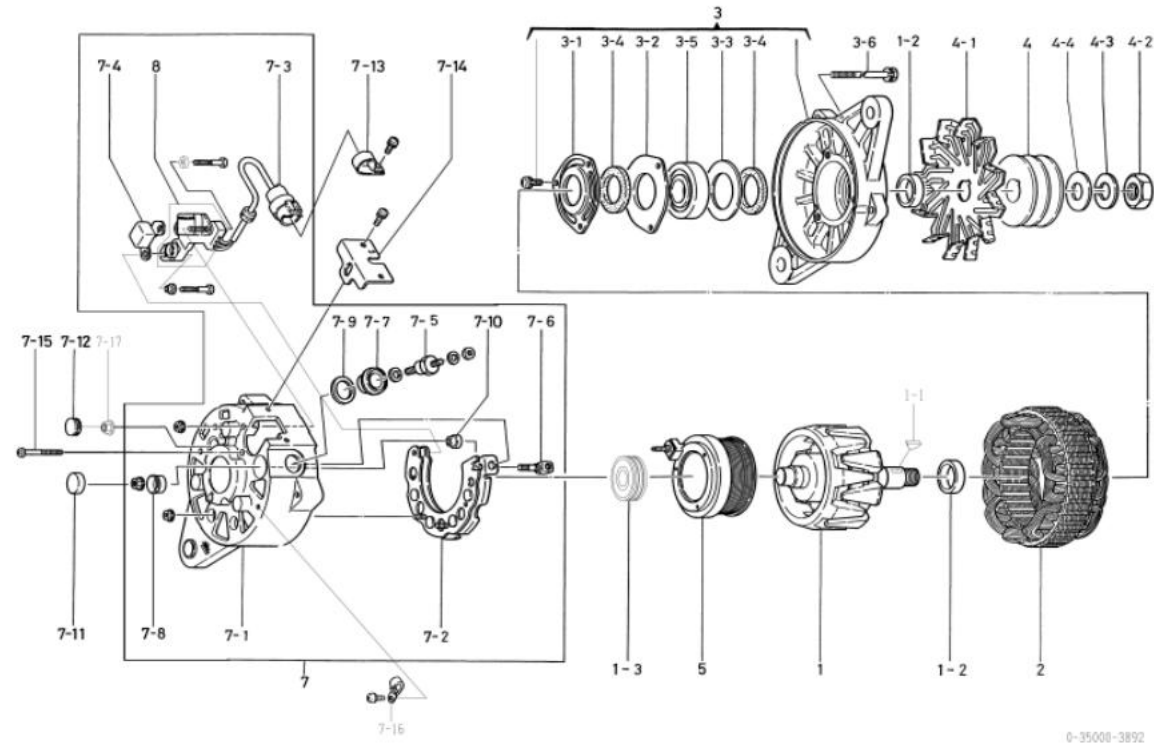
0-35000-3881

0-35000-3881 अल्टरनेटर (निर्माता भाग संख्या 1-81200479-0)

नहीं	भाग संख्या	निर्माता भाग संख्या	विवरण	मात्रा	मूल्य सूची	टिप्पणी
1	0-35100-0180	1-81211105-0	रोटर असेंबली	1		
1-1	1-0416-04160	9-82215867-0	बुडरफ की	1		
1-2	1-33923-0790	1-81229642-0	कॉलर	1		
1-3	1-09201-0460	1-81229393-0	बॉल बियरिंग	1		पिछला
1-4	0-35923-0180	1-81229737-0	कॉलर	1		
2	0-35200-0350	1-81211106-1	स्टेटर असेंबली	1		
3	0-35300-0250	1-81213122-0	एफ.ब्रेकेट असेंबली	1		3-1□3-5 सहित
3-1	0-35926-0070	1-81229643-0	रिटेनर	1		
3-2	0-35922-0070	1-81229734-0	प्लेट	1		
3-3	1-33926-0730	1-81229526-0	रिटेनर	1		
3-4	0-35951-0060	1-81229644-0	पैकिंग	2		
3-5	0-09201-1040	1-81229735-0	बॉल बियरिंग	1		सामने
3-6	0-0275-06802	1-81229382-0	बोल्ट	3		धू बोल्ट
4	0-35411-0540	1-81222100-0	पुली	1		
4-1	0-35421-0110	1-81223016-0	फैन	1		
4-2	0-0280-16022	1-81229474-0	NUT	1		
4-3	1-0335-16002	1-81229479-0	स्प्रिंग बॉशर	1		
4-4	1-0330-16012	1-81229478-0	प्लेन बॉशर	1		
5	0-35120-0110	1-81212011-0	फील्ड कॉइल कंपनी	1		
7	0-35700-0590	1-81214323-0	आर.ब्रेकेट असेंबली	1		जिसमें 7-1□7-10,8 शामिल हैं
7-1	0-35710-0481	1-81214295-1	रियर ब्रेकेट कंपनी	1		
7-2	0-35730-0270	1-81219107-0	रेक्टिफायर असेंबली	1		
7-3	0-35780-0480	1-81229683-0	टर्मिनल असेंबली	1		गम बुश शामिल नहीं है
7-4	0-09170-2000	1-84132008-0	कंडेंसर	1		
7-5	0-35901-0060	1-81229646-0	बोल्ट	1		
7-6	0-35901-0070	1-81229647-0	बोल्ट	1		
7-7	0-35943-0080	1-81229648-0	इंसुलेटेड बुश	1		
7-8	0-35943-0090	1-81229649-0	इंसुलेटेड बुश	1		
7-9	0-35951-0070	1-81229651-0	पैकिंग	1		
7-10	0-35943-0070	1-81229650-0	इंसुलेटेड बुश	1		
7-11	0-09252-0570	1-81229652-0	गम कैप	1		
7-12	0-09252-0580	1-81229653-0	गम कैप	1		
7-13	0-33927-0650	8-97029059-0	धारक	1		
7-14	0-35761-0130	1-81214296-0	कवर	1		
7-15	0-0056-05452	1-81229477-0	पैच	3		
7-16	1-33931-0021	1-81229122-0	स्प्रिंग	1		
7-17	0-33902-0080	8-98040690-0	नट	1		
8	0-35719-0060	1-81260007-0	रेगुलेटर असेंबली	1		

0-35000-3892 अल्टरनेटर

ओईएम ग्राहक	इसुजु	ओईएम पार्ट्स नंबर	1-81200459-2
नाममात्र आउटपुट	24V 40A	आपूर्ति अवधि	96.12□
वज़न	9 किग्रा	नियामक	निर्मित में
इंजन मॉडल 6SD1-T, 8PE1, अन्य			
वाहन	CX※23, CV※80, अन्य		
डिजाइन रिकॉर्ड 3891 □ 3892	फ्रंट ब्रेकेट एएसएम बदला गया		
टिप्पणी	वी 15 टाइप वी बेल्ट डबल पीक्स (क्वेंच) दक्षिणावर्त घुमाव 0-35000-3571*, 3660, 3613, 3830*, 3840, 3890, 3891 का एकीकृत प्रकार * चिह्नित मॉडलों के लिए वैकल्पिक टर्मिनल असेंबली 0-35780-0420 की आवश्यकता है।		

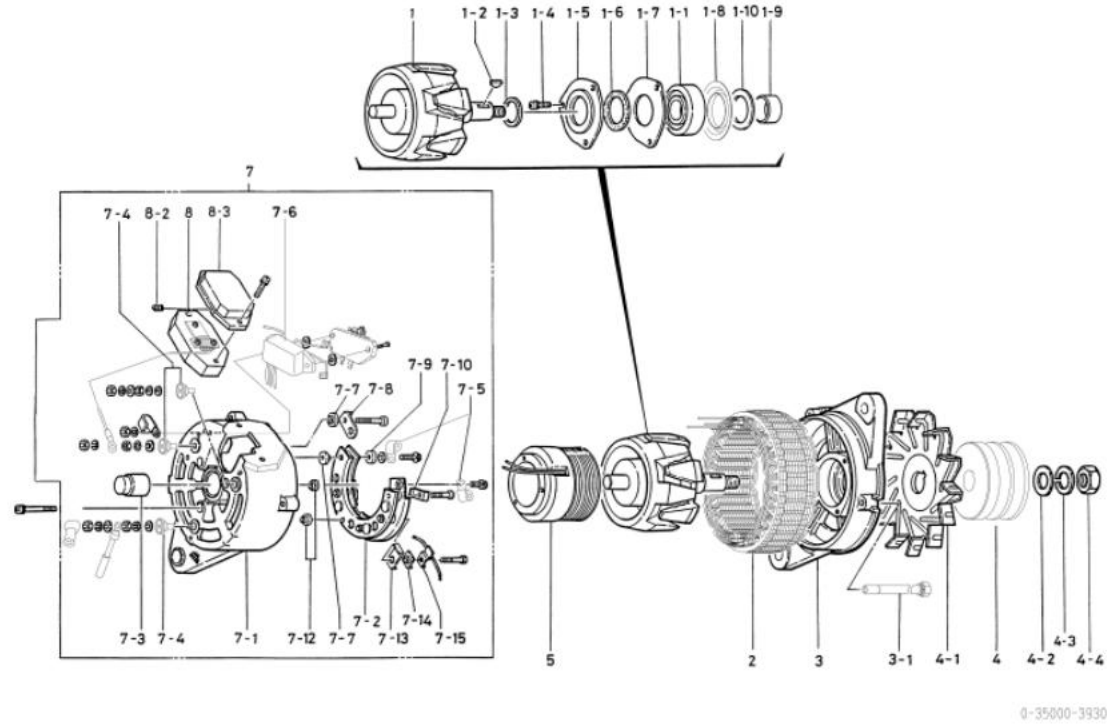


0-35000-3892

0-35000-3892 अल्टरनेटर (निर्माता भाग संख्या 1-81200459-2)

नहीं	भाग संख्या	निर्माता भाग संख्या	विवरण	मात्रा	मूल्य सूची	टिप्पणी
1	0-35100-0180	1-81211105-0	रोटर असेंबली	1		
1-1	1-0416-04160	9-82215867-0	बुइरफ की	1		
1-2	1-33923-0790	1-81229642-0	कॉलर	2		
1-3	0-09201-0840	1-81229678-0	बॉल बियरिंग	1		पिछला
2	0-35200-0270	1-81211106-0	स्टेटर असेंबली	1		
3	0-35300-0011	1-81213092-0	एफ.ब्रेकेट असेंबली	1		3-1□3-5 सहित
3-1	0-35926-0070	1-81229643-0	रिटेनर	1		
3-2	1-33926-0750	1-81229376-0	रिटेनर	1		
3-3	1-33926-0730	1-81229526-0	रिटेनर	1		
3-4	0-35951-0060	1-81229644-0	पैकिंग	2		
3-5	0-09201-0741	1-81229645-0	बॉल बियरिंग	1		सामने
3-6	0-0275-06802	1-81229382-0	बोल्ट	3		थू बोल्ट
4	0-35411-0530	1-81222091-0	पुली	1		
4-1	0-35421-0110	1-81223016-0	फैन	1		
4-2	0-0280-16022	1-81229474-0	NUT	1		
4-3	1-0335-16002	1-81229479-0	स्प्रिंग बॉथर	1		
4-4	1-0330-16012	1-81229478-0	प्लेन बॉथर	1		
5	0-35120-0110	1-81212011-0	फील्ड कॉइल कंपनी	1		
7	0-35700-0421	1-81214294-1	आर.ब्रेकेट असेंबली	1		जिसमें 7-1□7-10,8 शामिल हैं
7-1	0-35710-0481	1-81214295-1	रियर ब्रेकेट कंपनी	1		
7-2	0-35730-0270	1-81219107-0	रेक्टिफायर असेंबली	1		
7-3	0-35780-0070	1-81229517-0	टर्मिनल असेंबली	1		गम बुश शामिल नहीं है
7-4	0-09170-2000	1-84132008-0	कंडेंसर	1		
7-5	0-35901-0060	1-81229646-0	बोल्ट	1		
7-6	0-35901-0070	1-81229647-0	बोल्ट	1		
7-7	0-35943-0080	1-81229648-0	इंसुलेट बुश	1		
7-8	0-35943-0090	1-81229649-0	इंसुलेट बुश	1		
7-9	0-35951-0070	1-81229651-0	पैकिंग	1		
7-10	0-35943-0070	1-81229650-0	इंसुलेट बुश	1		
7-11	0-09252-0570	1-81229652-0	गम कैप	1		
7-12	0-09252-0580	1-81229653-0	गम कैप	1		
7-13	0-35927-0010	1-81217053-0	धारक	1		
7-14	0-35761-0130	1-81214296-0	कवर	1		
7-15	0-0056-05452	1-81229477-0	पैच	3		
7-16	0-35931-0020	1-81229516-0	क्लिप	1		
7-17	0-33902-0080	8-98040690-0	नट	1		
8	0-35719-0060	1-81260007-0	रेगुलेटर असेंबली	1		

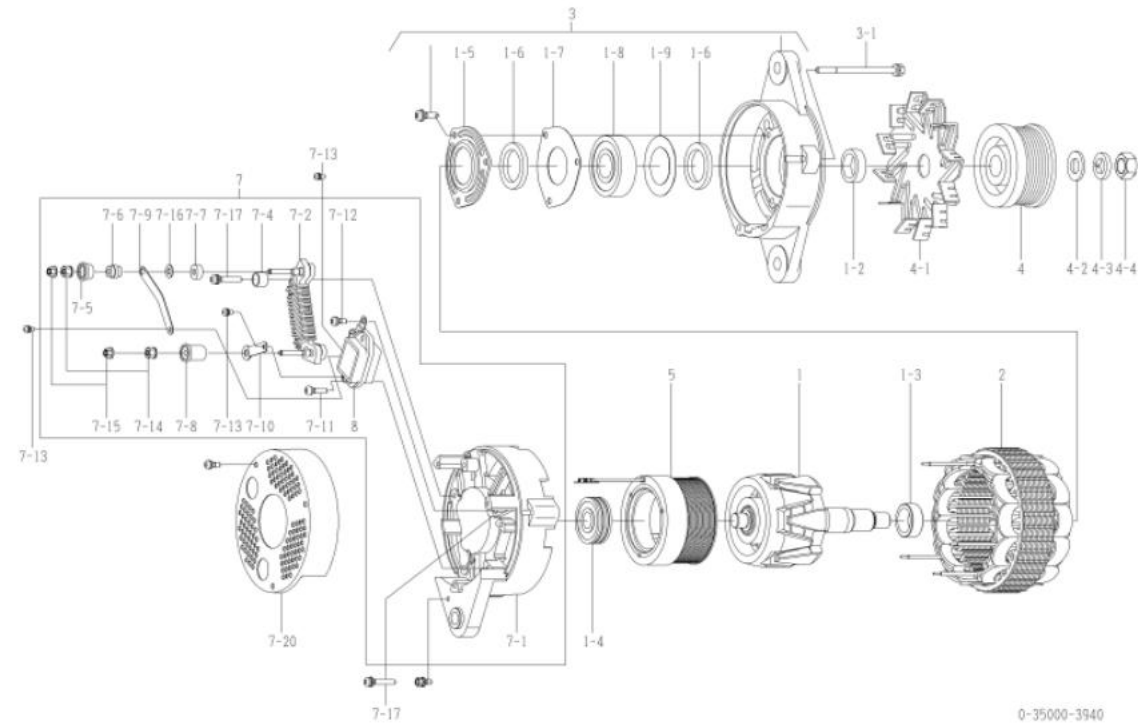
ओईएम ग्राहक	इसुजु	ओईएम पार्ट्स नंबर	8-97124391-0
नाममात्र आउटपुट	24V 30A	आपूर्ति अवधि	94.120
वज़न	9.5 किग्रा	नियामक	0-44000-0841
इंजन मॉडल 4BG1TMC			
वाहन	समुद्री		
डिजाइन रिकॉर्ड			
टिप्पणी	वी 15 टाइप वी बेल्ट डबल पीक्स इन्सुलेशन के लिए तैरती हुई मिट्टी (समुद्री प्रकार) दक्षिणावर्त घुमाव		



नहीं	भाग संख्या	निर्माता भाग संख्या	विवरण	मात्रा	मूल्य सूची	टिप्पणी
1	1-33100-1270	1-81221056-0	रोटर असेंबली	1		
1-1	1-0453-63057	1-81229514-0	बॉल बियरिंग	1		सामने
1-2	1-0416-04160	9-82215867-0	बुडरफ की	1		
1-3	1-33923-0780	1-81229373-0	कॉलर	1		
1-4	1-0055-06162	1-81229469-0	पैच	3		
1-5	0-35926-0060	1-81229513-0	रिटेनर	1		
1-6	1-33951-0610	1-81229383-0	पैकिंग	1		
1-7	1-33926-0750	1-81229376-0	रिटेनर	1		
1-8	1-33926-0760	1-81229377-0	रिटेनर	1		
1-9	1-33923-0810	1-81229374-0	कॉलर	1		
1-10	1-09251-0440	1-81229384-0	पैकिंग	1		
2	0-35200-0410	8-97130796-0	स्टेटर असेंबली	1		
3	0-35300-0030	1-81213075-0	एफ.ब्रेकेट असेंबली	1		INC.1-1,1-401-8,1-10
3-1	0-0275-06802	1-81229382-0	बोल्ट	3		धू बोल्ट
4	0-35411-0102	1-81222078-0	पुली	1		
4-1	0-33421-0491	1-81223014-0	फैन	1		
4-2	1-0330-16012	1-81229478-0	प्लेन वॉशर	1		
4-3	1-0335-16002	1-81229479-0	स्प्रिंग वॉशर	1		
4-4	0-0280-16022	1-81229474-0	NUT	1		
5	0-33120-0220	1-81212003-0	फील्ड कॉइल कंपनी	1		
7	0-35700-0690	8-97130797-0	आर.ब्रेकेट असेंबली	1		जिसमें 7-108-3 शामिल हैं
7-1	0-35710-0270	1-81214282-0	रियर ब्रेकेट असेंबली	1		7-3 सहित
7-2	0-33730-2380	1-81219105-0	रेक्टिफायर असेंबली	1		
7-3	1-09202-0070	1-81229381-0	रोलर बियरिंग	1		पिछला
7-4	0-35943-0200	8-97131019-0	इन्सुलेट बुश	3		
7-5	1-33931-0021	1-81229122-0	क्रिप	3		
7-6	1-35340-0010	1-81229622-0	कॉर्सेर असेंबली	1		
7-7	1-25943-1400	1-81229617-0	इन्सुलेट बुश	2		
7-8	1-35784-0010	1-81229624-0	कनेक्ट बार	1		
7-9	1-47941-0420	1-81229182-0	इन्सुलेट वॉशर	3		
7-10	1-33928-0220	1-81229619-0	स्टॉपर	1		
7-12	1-33943-0720	1-81229138-0	इन्सुलेट बुश	2		
7-13	1-33928-0230	1-81229620-0	स्टॉपर	1		
7-14	1-33943-0760	5-81229169-0	इन्सुलेट बुश	1		
7-15	1-33785-2690	1-81229618-0	लीड वायर कंपनी	1		
8	0-44000-0841	1-81260006-1	नियामक	1		
8-2	1-33953-0240	1-81229621-0	गम बुश	1		
8-3	1-44761-0540	1-81214284-0	कवर	1		

0-35000-3940 अल्टरनेटर

ओईएम ग्राहक	KOMATSU	ओईएम पार्ट्स नंबर	
नाममात्र आउटपुट	24V 50A	आपूर्ति अवधि	95.100
वज़न	11 किलो	नियामक	निर्मित में
इंजन मॉडल SAA6D125E-6-A, अन्य			
वाहन	PC400LC-10, अन्य		
डिजाइन रिकॉर्ड			
टिप्पणी	<p>के टाइप वी बेल्ट 8 चोटियाँ</p> <p>दक्षिणावर्त घुमाव</p> <p>नवीनतम मॉडल 0-35000-3942 है। हालाँकि, ऐसे घटक उपलब्ध नहीं हैं।</p> <p>रोटर असेंबली, कॉलर, स्टेटर असेंबली, फ्रंट ब्रेकेट असेंबली के साथ संगत।</p> <p>पुली, पुली नट, फील्ड कॉइल कंपनी, रियर ब्रेकेट और कवर।</p> <p>0-35000-3490, 3941 और 3942 को अपने-अपने विशिष्ट भागों का उपयोग करना चाहिए।</p> <p>अल्टरनेटर असेंबली के पुराने/नए पार्ट नंबर की पहचान कैसे करें:</p> <p>पुराने मॉडल में पुली को फिक्स करने के लिए प्लेन वॉशर, स्प्रिंग वॉशर और नट का उपयोग किया जाता है।</p> <p>नए मॉडल में पुली को फिक्स करने के लिए फ्लेंज नट का उपयोग किया जाता है।</p>		



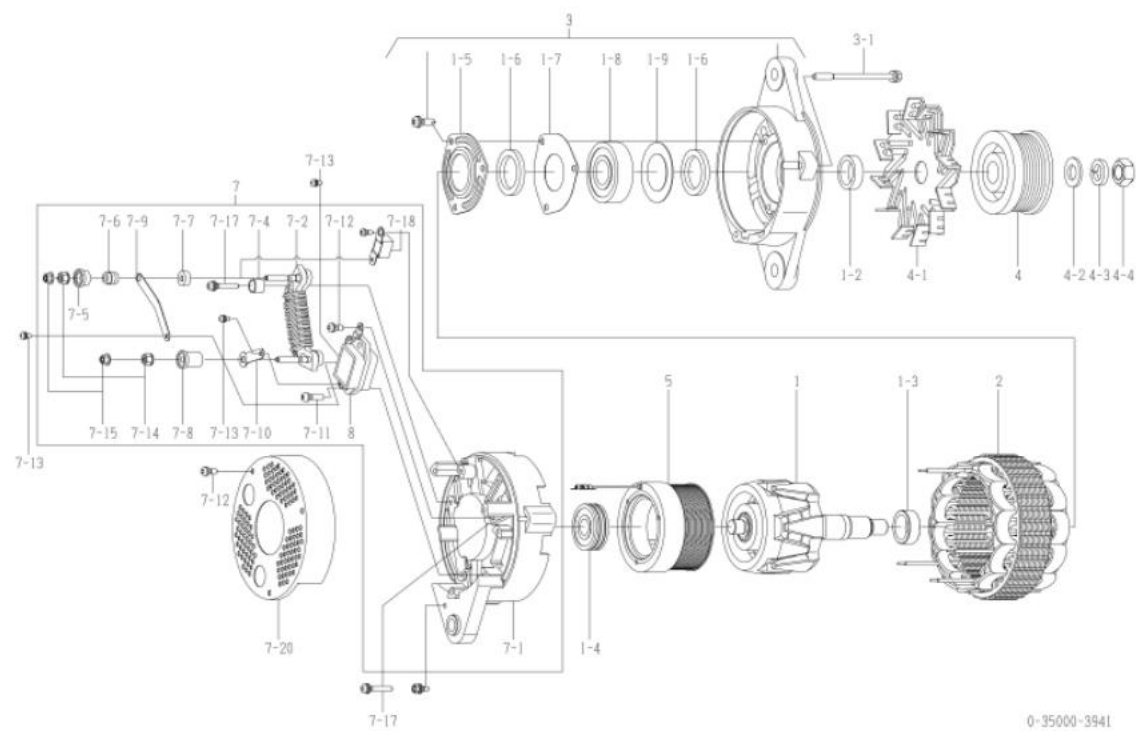
0-35000-3940

0-35000-3940 अल्टरनेटर (निर्माता भाग संख्या)

नहीं	भाग संख्या	निर्माता भाग संख्या	विवरण	मात्रा	मूल्य सूची	टिप्पणी
1	0-35100-0300		रोटर असेंबली	1		
1-2	1-33923-0790		गले का पट्टा	1		
1-3	0-35923-0160		गले का पट्टा	1		
1-4	0-09201-0980		बॉल बियरिंग	1		पिछला
1-5	0-35926-0070		अनुचर	1		
1-6	0-35951-0060		पैकिंग	2		
1-7	0-35926-0090		अनुचर	1		
1-8	0-09201-0881		बॉल बियरिंग	1		सामने
1-9	1-33926-0730		अनुचर	1		
2	0-35200-0430		स्टेटर असेंबली	1		
3	0-35300-0190		एफ.ब्रेकेट असेंबली	1		1-5 से 1-9 तक सहित
3-1	0-0275-06802		बोल्ट	3		धू बोल्ट
4	0-35411-0641		चिरनी	1		
4-1	0-35421-0170		पंखा	1		
4-2	1-0330-16012		प्लेन वॉशर	1		
4-3	1-0335-16002		स्प्रिंग वाला वाशर	1		
4-4	0-0280-16022			1		
5	0-35120-0210		फील्ड कॉइल कंपनी	1		
7	0-35700-0752		आर.ब्रेकेट असेंबली	1		INC. 1PC OF 7-107-12, 7-13 & 8, 7-14 से 7-16 और 7-17 साइज़ के 2 पीस
7-1	0-35710-0870		रियर ब्रेकेट सीओ	1		
7-2	0-35730-0510		रेक्टिफायर असेंबली	1		
7-4	0-35943-0170		इन्सुलेट बुश	2		
7-5	0-35943-0150		इन्सुलेट बुश	1		
7-6	0-35923-0130		गले का पट्टा	1		
7-7	0-35943-0160		इन्सुलेट बुश	1		
7-8	0-35943-0140		इन्सुलेट बुश	1		
7-9	0-35784-0240		कनेक्ट बार	1		
7-10	0-09120-0770		टर्मिनल प्लेट	1		
7-11	0-0055-05202		पेंच	2		
7-12	0-0055-05122		पेंच	1		
7-13	0-09011-3540		पेंच	3		
7-14	0-33902-0090			2		
7-15	0-33902-0080			2		
7-16	1-0331-06013		प्लेन वॉशर	1		
7-17	0-0056-05302		पेंच	5		
7-20	0-35761-0220		ढकना	1		
8	0-35719-0201		नियामक असेंबली	1		

0-35000-3941 अल्टरनेटर

ओईएम ग्राहक	KOMATSU	ओईएम पार्ट्स नंबर	600-861-5110
नाममात्र आउटपुट	24V 50A	आपूर्ति अवधि	98.050
वजन	11 किलो	नियामक	निर्मित में
इंजन मॉडल SAA6D125E-6-A, अन्य			
वाहन	PC400LC-10, अन्य		
डिजाइन रिकॉर्ड 3940 □ 3941	कंपन प्रतिरोध		
टिप्पणी	<p>के टाइप वी बेल्ट 8 चोटियाँ</p> <p>दक्षिणावर्त घुमाव</p> <p>नवीनतम मॉडल 0-35000-3942 है। हालाँकि, ऐसे घटक उपलब्ध नहीं हैं।</p> <p>रोटर असेंबली, कॉलर, स्टेटर असेंबली, फ्रंट ब्रेकेट असेंबली के साथ संगत।</p> <p>पुली, पुली नट, फील्ड कॉइल कंपनी, रियर ब्रेकेट और कवर।</p> <p>0-35000-3490, 3941 और 3942 को अपने-अपने विशिष्ट भागों का उपयोग करना चाहिए।</p> <p>अल्टरनेटर असेंबली के पुराने/नए पार्ट नंबर की पहचान कैसे करें:</p> <p>पुराने मॉडल में पुली को फिक्स करने के लिए प्लेन वॉशर, स्प्रिंग वॉशर और नट का उपयोग किया जाता है।</p> <p>नए मॉडल में पुली को फिक्स करने के लिए प्लेन नट का उपयोग किया जाता है।</p>		

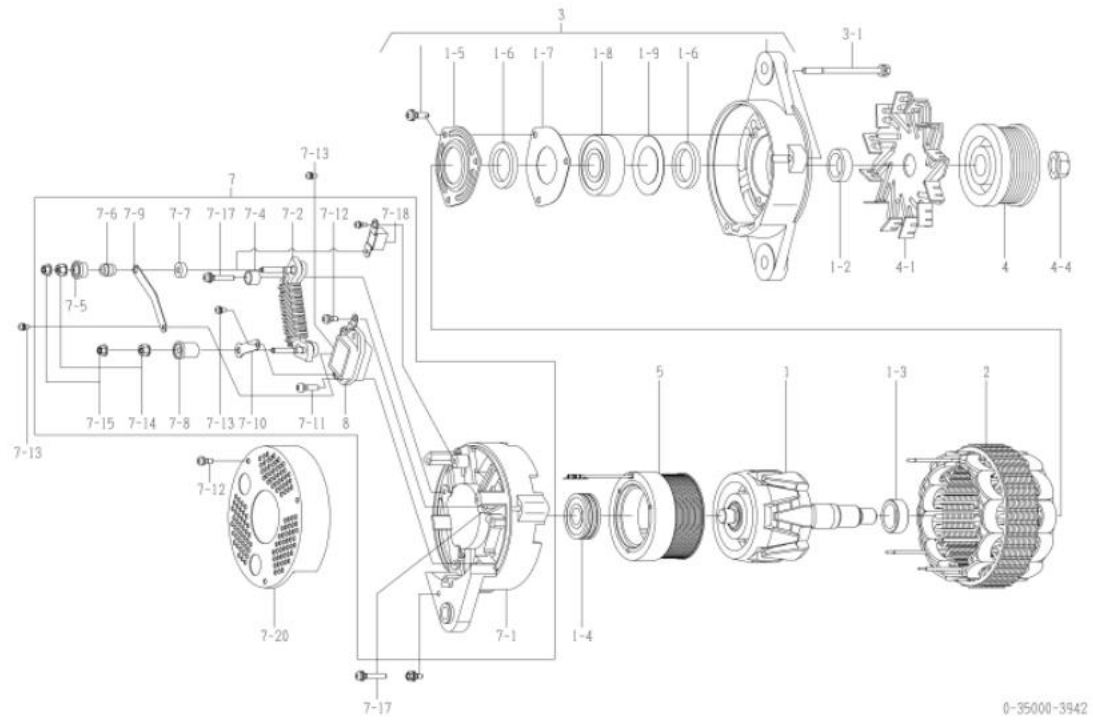


0-35000-3941 अल्टरनेटर (निर्माता भाग संख्या 600-861-5110)

नहीं	भाग संख्या	निर्माता भाग संख्या	विवरण	मात्रा	मूल्य सूची	टिप्पणी
1	0-35100-0300		रोटर असेंबली	1		
1-2	1-33923-0790		गले का पट्टा	1		
1-3	0-35923-0160		गले का पट्टा	1		
1-4	0-09201-0980		बॉल बियरिंग	1		पिछला
1-5	0-35926-0070		अनुचर	1		
1-6	0-35951-0060		पैकिंग	2		
1-7	0-35926-0090		अनुचर	1		
1-8	0-09201-0881		बॉल बियरिंग	1		सामने
1-9	1-33926-0730		अनुचर	1		
2	0-35200-0430		स्टेटर असेंबली	1		
3	0-35300-0190		एफ.ब्रेकेट असेंबली	1		1-5 से 1-9 तक सहित
3-1	0-0275-06802		बोल्ट	3		धू बोल्ट
4	0-35411-0641		घिरनी	1		
4-1	0-35421-0170		पंखा	1		
4-2	1-0330-16012		प्लेन वॉशर	1		
4-3	1-0335-16002		स्प्रिंग वाला वाशर	1		
4-4	0-0280-16022			1		
5	0-35120-0210		फील्ड कॉइल कंपनी	1		
7	0-35700-0751		आर.ब्रेकेट असेंबली	1		INC. 1PC OF 7-107-13, 7-18 & 8, 7-14, 7-15 और 7-17 के 2-2 पीस
7-1	0-35710-0870		रियर ब्रेकेट सीओ	1		
7-2	0-35730-0510		रेक्टिफायर असेंबली	1		
7-4	0-35943-0170		इन्सुलेट बुश	2		
7-5	0-35943-0150		इन्सुलेट बुश	1		
7-6	0-35923-0130		गले का पट्टा	1		
7-7	0-35943-0160		इन्सुलेट बुश	1		
7-8	0-35943-0140		इन्सुलेट बुश	1		
7-9	0-35784-0210		कनेक्ट बार	1		
7-10	0-35784-0290		कनेक्ट बार	1		
7-11	0-0055-05202		पेंच	2		
7-12	0-0055-05122		पेंच	4		
7-13	0-09011-3540		पेंच	3		
7-14	0-33902-0090			2		
7-15	0-33902-0080			2		
7-16	1-0331-06013		प्लेन वॉशर	1		
7-17	0-0056-05302		पेंच	5		
7-18	0-09170-2501		संघनित्र	1		
7-20	0-35761-0220		ढकना	1		
8	0-35719-0201		नियामक असेंबली	1		

ओईएम ग्राहक	KOMATSU	ओईएम पार्ट्स नंबर	600-861-5111
नाममात्र आउटपुट	24V 50A	आपूर्ति अवधि	09.02□
वज़न	11 किलो	नियामक	निर्मित में
इंजन मॉडल SAA6D125E-6-A, अन्य			
वाहन	PC400LC-10, अन्य		
डिजाइन रिकॉर्ड 3940 □ 3941	कंपन प्रतिरोध 3941 □ 3942 रोटर असेंबली, कॉलर, स्टेटर असेंबली, एफ. ब्रैकेट असेंबली पुली, पुली नट, फील कॉइल कंपनी, आर. ब्रैकेट, कवर बदला हुआ		
टिप्पणी	के टाइप वी बेल्ट 8 चोटियाँ दक्षिणावर्त घुमाव पुराना मॉडल 0-35000-3940, 3941 है। हालाँकि, ऐसे घटक उपलब्ध नहीं हैं। रोटर असेंबली, कॉलर, स्टेटर असेंबली, फ्रंट ब्रैकेट असेंबली के साथ संगत। पुली, पुली नट, फील कॉइल कंपनी, रियर ब्रैकेट और कवर। 0-35000-3490, 3941 और 3942 को अपने-अपने विशिष्ट भागों का उपयोग करना चाहिए। अल्टरनेटर असेंबली के पुराने/नए पार्ट नंबर की पहचान कैसे करें: पुराने मॉडल में पुली को फिक्स करने के लिए प्लेन वॉशर, स्प्रिंग वॉशर और नट का उपयोग किया जाता है। नए मॉडल में पुली को फिक्स करने के लिए फ्लैज नट का उपयोग किया जाता है।		

नहीं	भाग संख्या	निर्माता भाग संख्या	विवरण	मात्रा	मूल्य सूची	टिप्पणी
1	0-35100-0418		रोटर असेंबली	1		
1-2	0-35923-0240		गले का पट्टा	1		
1-3	0-35923-0160		गले का पट्टा	1		
1-4	0-09201-0980		बॉल बियरिंग	1		पिछला
1-5	0-35926-0070		अनुचर	1		
1-6	0-35951-0060		पैकिंग	2		
1-7	0-35926-0090		अनुचर	1		
1-8	0-09201-1450		बॉल बियरिंग	1		सामने
1-9	1-33926-0730		अनुचर	1		
2	0-35200-0528		स्टेटर असेंबली	1		
3	0-35300-0450		एफ. ब्रैकेट असेंबली	1		1-5 से 1-9 तक सहित
3-1	0-0275-06802		बोल्ट	3		धू बोल्ट
4	0-35411-0648		धिरनी	1		
4-1	0-35421-0170		पंखा	1		
4-4	0-09006-0730			1		
5	0-35120-0528		फील कॉइल कंपनी	1		
7	0-35700-1150		आर. ब्रैकेट असेंबली	1		INC. 1PC OF 7-107-13, 7-18 & 8, 7-14, 7-15 और 7-17 के 2-2 पीस
7-1	0-35710-1330		रियर ब्रैकेट सीओ	1		
7-2	0-35730-0510		रेक्टिफायर असेंबली	1		
7-4	0-35943-0170		इन्सुलेट बुश	2		
7-5	0-35943-0154		इन्सुलेट बुश	1		
7-6	0-35923-0134		गले का पट्टा	1		
7-7	0-35943-0160		इन्सुलेट बुश	1		
7-8	0-35943-0140		इन्सुलेट बुश	1		
7-9	0-35784-0210		कनेक्ट बार	1		
7-10	0-35784-0290		कनेक्ट बार	1		
7-11	0-0055-05202		पेंच	2		
7-12	0-0055-05122		पेंच	5		
7-13	0-09011-3540		पेंच	3		
7-14	0-33902-0090			2		
7-15	0-33902-0080			2		
7-17	0-0056-05302		पेंच	5		
7-18	0-09170-2501		संघनित्र	1		
7-20	0-35761-0308		ढकना	1		
8	0-35719-0201		नियामक असेंबली	1		

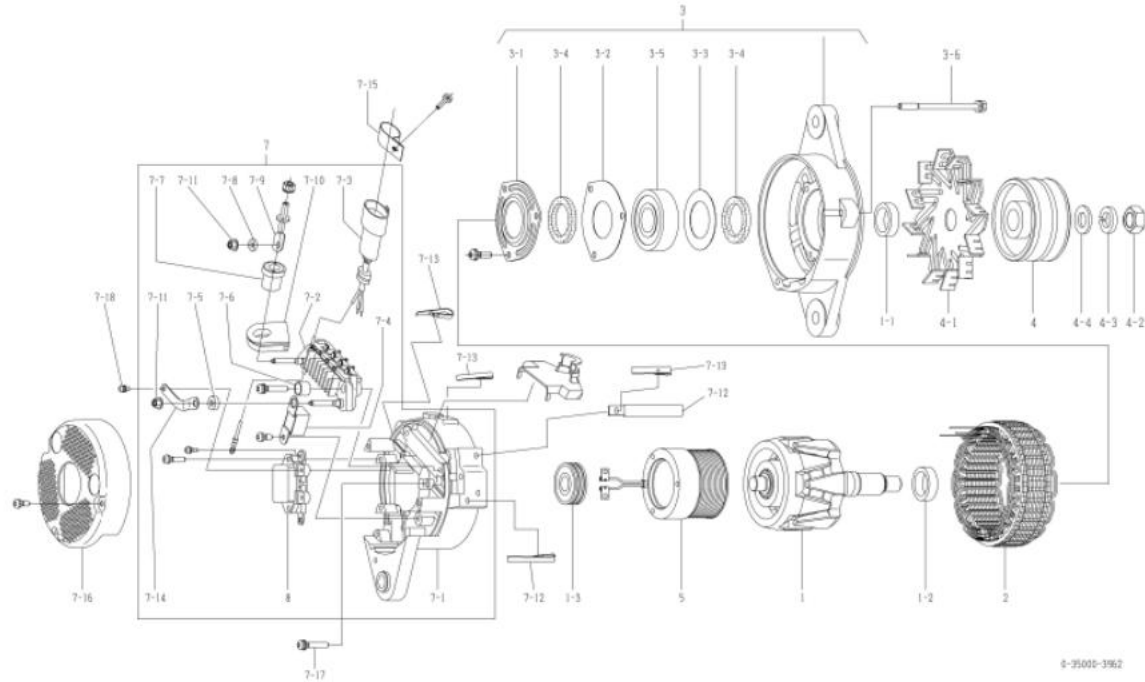


0-35000-3962 अल्टरनेटर

ओईएम ग्राहक	इसुजु	ओईएम पार्ट्स नंबर	1-81200470-3
नाममात्र आउटपुट	24V 50A	आपूर्ति अवधि	96.120
वज़न	10 किग्रा	नियामक	निर्मित में
इंजन मॉडल 8PE1, 10PE1, 12PE1, अन्य			
वाहन	CV×80, CX×81, CY×82, अन्य		
डिजाइन रिकॉर्ड 3961 □ 3962	फ्रंट ब्रेकेट असेंबली बदली गई		
टिप्पणी	V15 टाइप V बेल्ट डबल पीक्स (क्वेंच) दक्षिणावर्त घुमाव		

0-35000-3962 अल्टरनेटर (निर्माता भाग संख्या 1-81200470-3)

नहीं	भाग संख्या	निर्माता भाग संख्या	विवरण	मात्रा	मूल्य सूची	टिप्पणी
1	0-35100-0300	1-81211121-0	रोटर असेंबली	1		
1-1	1-33923-0790	1-81229642-0	कॉलर	1		
1-2	0-35923-0160	1-81229722-0	कॉलर	1		
1-3	0-09201-0980	1-81229723-0	बॉल बियरिंग	1		पिछला
2	0-35200-0440	1-81211122-0	स्टेटर असेंबली	1		
3	0-35300-0221	1-81213094-0	F, ब्रेकेट असेंबली	1		3-1□3-5 सहित
3-1	0-35926-0070	1-81229643-0	रिटेनर	1		
3-2	0-35926-0090	8-97094161-0	रिटेनर	1		
3-3	1-33926-0730	1-81229526-0	रिटेनर	1		
3-4	0-35951-0060	1-81229644-0	पैकिंग	2		
3-5	0-09201-0881	1-81229740-0	बॉल बियरिंग	1		सामने
3-6	0-0275-06802	1-81229382-0	बोल्ट	3		धू बोल्ट
4	0-35411-0690	1-81222101-0	पुली	1		
4-1	0-35421-0170	1-81223019-0	फैन	1		
4-2	0-0280-16022	1-81229474-0	NUT	1		
4-3	1-0335-16002	1-81229479-0	स्प्रिंग वॉशर	1		
4-4	1-0330-16012	1-81229478-0	प्लेन वॉशर	1		
5	0-35120-0230	1-81222102-0	फील्ड कॉइल कंपनी	1		
7	0-35700-0800	1-81214339-0	आर.ब्रेकेट असेंबली	1		जिसमें 7-107-11, 7-14, 8 शामिल हैं
7-1	0-35710-0970	1-81214340-0	रियर ब्रेकेट कंपनी	1		
7-2	0-35730-0630	1-81219117-0	रेक्टिफायर असेंबली	1		
7-3	0-35780-0700	1-81229726-0	टर्मिनल असेंबली	1		गम बुश शामिल नहीं है
7-4	0-09170-2501	1-84132012-0	कंडेंसर	1		
7-5	0-35943-0160	1-81229727-0	इंसुलेटेड बुश	1		
7-6	0-35943-0170	1-81229728-0	इंसुलेटेड बुश	2		
7-7	0-35943-0220	1-81229729-0	इंसुलेटेड बुश	1		
7-8	0-35923-0170	1-81229730-0	कॉलर	1		
7-9	0-35901-0200	1-81229731-0	बोल्ट	1		
7-10	0-35951-0100	1-81229732-0	पैकिंग	1		
7-11	0-33902-0080	8-98040690-0	नट	2		
7-12	0-35931-0020	1-81229516-0	क्लिप	2		
7-13	1-33931-0060	1-81118011-0	क्लिप	3		
7-14	0-35784-0240		कनेक्ट बार	1		
7-15	0-35927-0010	1-81217053-0	धारक	1		
7-16	0-35761-0240	1-81214343-0	कवर	1		
7-17	0-0056-05302	1-81229733-0	पैच	3		
7-18	0-09011-3540		पैच	2		
8	0-35719-0151	1-81260015-0	रेगुलेटर असेंबली	1		

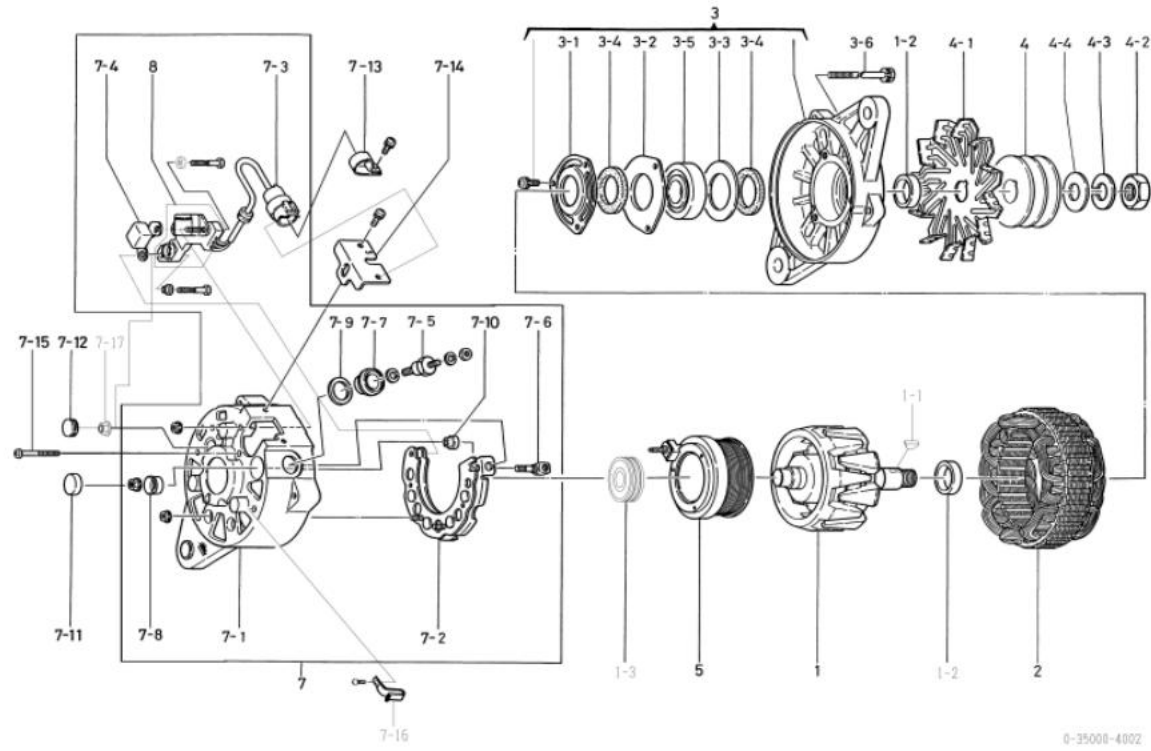


0-35000-4002 अल्टरनेटर

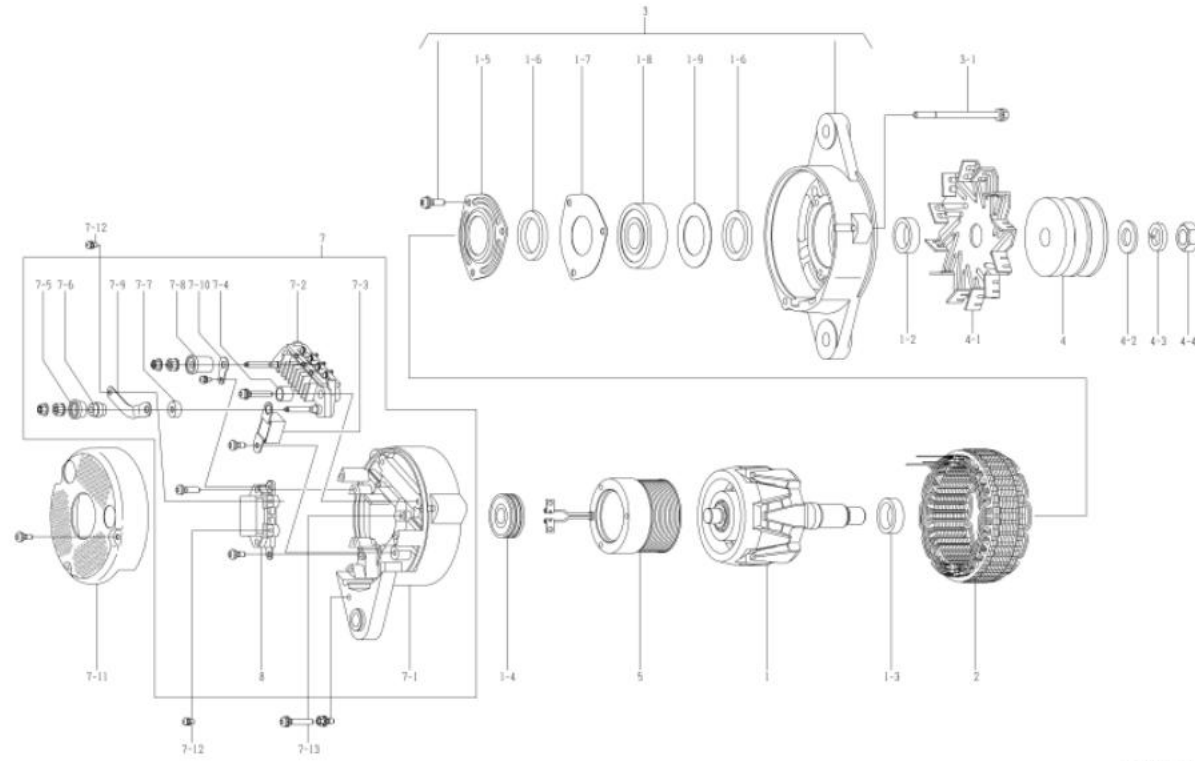
ओईएम ग्राहक	इसुजु	ओईएम पार्ट्स नंबर	1-81200416-5
नाममात्र आउटपुट	24V 40A	आपूर्ति अवधि	12.10
वजन	9 किलो	नियामक	निर्मित में
इंजन मॉडल 6HE1, अन्य			
वाहन	एफआरआर, एफएसआर, एफटीआर, अन्य		
डिजाइन रिकॉर्ड 3763 □ 4000	4000 □ 4002	फ्रंट ब्रेकेट असेंबली बदली गई रियर ब्रेकेट असेंबली बदली गई	
टिप्पणी	V15 टाइप V बेल्ट डबल पीक्स धीमी चार्जिंग प्रकार दक्षिणावर्त घुमाव		

0-35000-4002 अल्टरनेटर (निर्माता भाग संख्या 1-81200416-5)

नहीं	भाग संख्या	निर्माता भाग संख्या	विवरण	मात्रा	मूल्य सूची	टिप्पणी
1	0-35100-0180	1-81211105-0 रोटार असेंबली		1		
1-1	1-0416-04160	9-82215867-0 वुडरफ की		1		
1-2	1-33923-0790	1-81229642-0 कॉलर		2		
1-3	1-09201-0460	1-81229393-0 बॉल बियरिंग		1		पिछला
2	0-35200-0350	1-81211106-1 स्टेटर असेंबली		1		
3	0-35300-0011	1-81213092-0 F, ब्रेकेट असेंबली		1		3-1□3-5 सहित
3-1	0-35926-0070	1-81229643-0 रिटेनर		1		
3-2	1-33926-0750	1-81229376-0 रिटेनर		1		
3-3	1-33926-0730	1-81229526-0 रिटेनर		1		
3-4	0-35951-0060	1-81229644-0 पैकिंग		2		
3-5	0-09201-0741	1-81229739-0 बॉल बियरिंग		1		सामने
3-6	0-0275-06802	1-81229382-0 बोल्ट		3		धू बोल्ट
4	1-35411-0100	1-81222055-0 पुली		1		
4-1	0-35421-0110	1-81223016-0 फैन		1		
4-2	0-0280-16022	1-81229474-0 NUT		1		
4-3	1-0335-16002	1-81229479-0 स्प्रिंग बॉधर		1		
4-4	1-0330-16012	1-81229478-0	प्लेन बॉधर	1		
5	0-35120-0110	1-81212011-0	फील्ड कॉइल कंपनी	1		
7	0-35700-1290	1-81214294-2 आर. ब्रेकेट असेंबली		1		जिसमें 7-1□7-10, 8 शामिल हैं
7-1	0-35710-1500		रियर ब्रेकेट सीओ	1		
7-2	0-35730-0270	1-81219107-0	रेक्टिफायर असेंबली	1		
7-3	0-35780-0070	1-81229517-0 टर्मिनल असेंबली		1		गम बुश शामिल नहीं है
7-4	0-09170-2000	1-84132008-0 कर्डेसर		1		
7-5	0-35901-0060	1-81229646-0 बोल्ट		1		
7-6	0-35901-0070	1-81229647-0 बोल्ट		1		
7-7	0-35943-0080	1-81229648-0 इंसुलेटेड बुश		1		
7-8	0-35943-0090	1-81229649-0 इंसुलेटेड बुश		1		
7-9	0-35951-0070	1-81229651-0 पैकिंग		1		
7-10	0-35943-0070	1-81229650-0 इंसुलेटेड बुश		1		
7-11	0-09252-0570	1-81229652-0 गम कैप		1		
7-12	0-09252-0580	1-81229653-0 गम कैप		1		
7-13	0-35927-0010	1-81217053-0 धारक		1		
7-14	0-35761-0130	1-81214296-0 कवर		1		
7-15	0-0056-05452	1-81229477-0 पेंच		3		
7-16	0-35931-0020	1-81229516-0	क्लिप	1		
7-17	0-33902-0080	8-98040690-0 नट		1		
8	0-35719-0060	1-81260007-0 रेगुलेटर असेंबली		1		



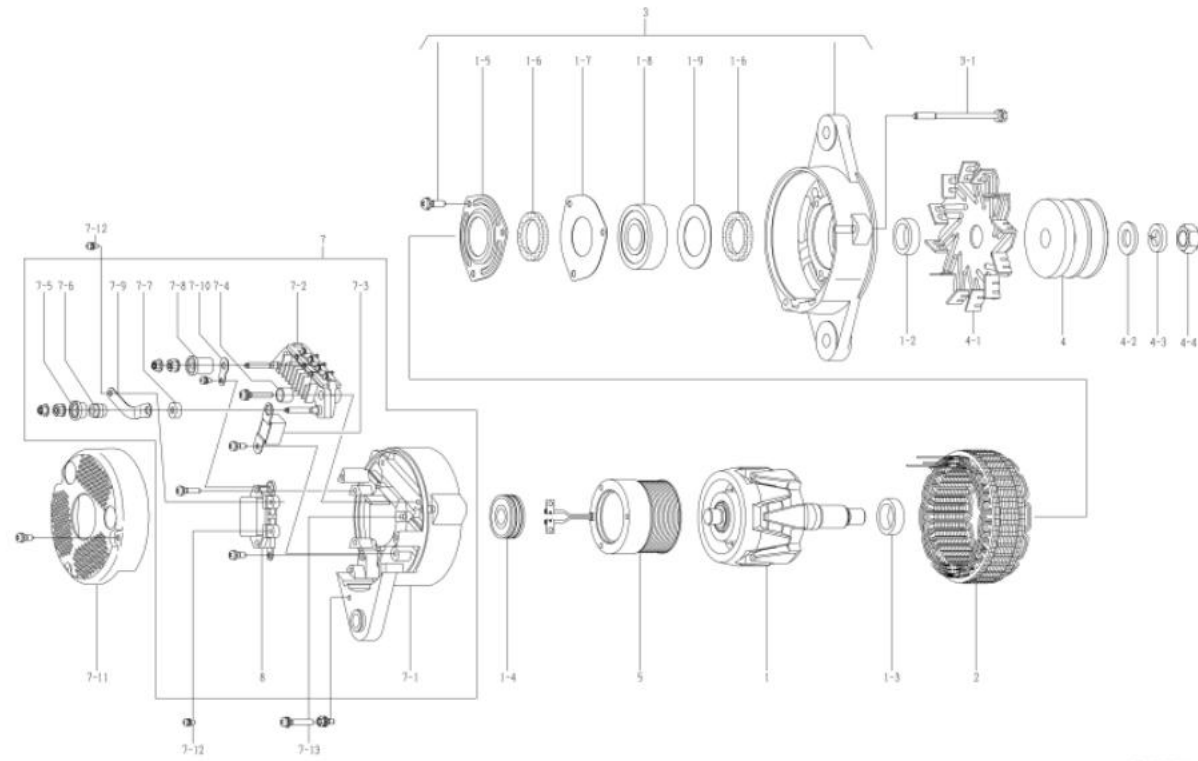
ओईएम ग्राहक	KOMATSU	ओईएम पार्ट्स नंबर	
नाममात्र आउटपुट	24V 50A	आपूर्ति अवधि	97.04□
वज़न	11 किलो	नियामक	निर्मित में
इंजन मॉडल SA6D125, अन्य			
वाहन	पीसी400-5, अन्य		
डिजाइन रिकॉर्ड			
टिप्पणी	<p>22 टाइप वी बेल्ट डबल पीक दक्षिणावर्त घुमाव नवीनतम मॉडल 0-35000-4012 है। हालाँकि, ऐसे घटक उपलब्ध नहीं हैं। रोटर असेंबली, कॉलर, स्टेटर असेंबली, फ्रंट ब्रेकेट असेंबली के साथ संगत। पुली, पुली नट, फील्ड कॉइल कंपनी, रियर ब्रेकेट और कवर। 0-35000-4010, 4011 और 4012 को अपने-अपने विशिष्ट भागों का उपयोग करना चाहिए। अल्टरनेटर असेंबली के पुराने/नए पार्ट नंबर की पहचान कैसे करें: पुराने मॉडल में पुली को फिक्स करने के लिए प्लेन वॉशर, स्प्रिंग वॉशर और नट का उपयोग किया जाता है। नए मॉडल में पुली को फिक्स करने के लिए फ्लेंज नट का उपयोग किया जाता है।</p>		



0-35000-4010

नहीं	भाग संख्या	निर्माता भाग संख्या	विवरण	मात्रा	मूल्य सूची	टिप्पणी
1	0-35100-0300		रोटर असेंबली	1		
1-2	1-33923-0790		गले का पट्टा	1		
1-3	0-35923-0160		गले का पट्टा	1		
1-4	0-09201-0980		बॉल बियरिंग	1		पिछला
1-5	0-35926-0070		अनुचर	1		
1-6	0-35951-0060		पैकिंग	2		
1-7	0-35926-0090		अनुचर	1		
1-8	0-09201-0881		बॉल बियरिंग	1		सामने
1-9	1-33926-0730		अनुचर	1		
2	0-35200-0440		स्टेटर असेंबली	1		
3	0-35300-0190		एफ.ब्रेकेट असेंबली	1		1-5 से 1-9 तक सहित
3-1	0-0275-06802		बोल्ट	3		धू बोल्ट
4	0-35411-0560		धिरनी	1		
4-1	0-35421-0170		पंखा	1		
4-2	1-0330-16012		प्लेन वॉशर	1		
4-3	1-0335-16002		स्प्रिंग वाला वाशर	1		
4-4	0-0280-16022			1		
5	0-35120-0230		फील्ड कॉइल कंपनी	1		
7	0-35700-0820		आर.ब्रेकेट असेंबली	1		जिसमें 7-1□7-10, 8 शामिल हैं
7-1	0-35710-1010		रियर ब्रेकेट सीओ	1		
7-2	0-35730-0510		रेक्टिफायर असेंबली	1		
7-3	0-09170-2501		संचनित्र	1		
7-4	0-35943-0170		इन्सुलेट बुश	2		
7-5	0-35943-0150		इन्सुलेट बुश	1		
7-6	0-35923-0130		गले का पट्टा	1		
7-7	0-35943-0160		इन्सुलेट बुश	1		
7-8	0-35943-0140		इन्सुलेट बुश	1		
7-9	0-35784-0240		कनेक्ट बार	1		
7-10	0-09120-0770		टर्मिनल प्लेट	1		
7-11	0-35761-0250		ढकना	1		
7-12	0-09011-3540		पेंच	2		
7-13	0-0056-05302		पेंच	3		
8	0-35719-0200		नियामक असेंबली	1		

ओईएम ग्राहक	KOMATSU	ओईएम पार्ट्स नंबर	600-825-5150
नाममात्र आउटपुट	24V 50A	आपूर्ति अवधि	98.05□
वज़न	11 किलो	नियामक	निर्मित में
इंजन मॉडल SA6D125, अन्य			
वाहन	पीसी400-5, अन्य		
डिजाइन रिकॉर्ड 4010 □ 4011	कंपन प्रतिरोध		
टिप्पणी	<p>22 टाइप वी बेल्ट डबल पीक दक्षिणावर्त घुमाव नवीनतम मॉडल 0-35000-4012 है। हालाँकि, ऐसे घटक उपलब्ध नहीं हैं। रोटर असेंबली, कॉलर, स्टेटर असेंबली, फ्रंट ब्रेकेट असेंबली के साथ संगत। पुली, पुली नट, फील्ड कॉइल कंपनी, रियर ब्रेकेट और कवर। 0-35000-4010, 4011 और 4012 को अपने-अपने विशिष्ट भागों का उपयोग करना चाहिए। अल्टरनेटर असेंबली के पुराने/नए पार्ट नंबर की पहचान कैसे करें: पुराने मॉडल में पुली को फिक्स करने के लिए प्लेन वॉशर, स्प्रिंग वॉशर और नट का उपयोग किया जाता है। नए मॉडल में पुली को फिक्स करने के लिए फ्लेंज नट का उपयोग किया जाता है।</p>		



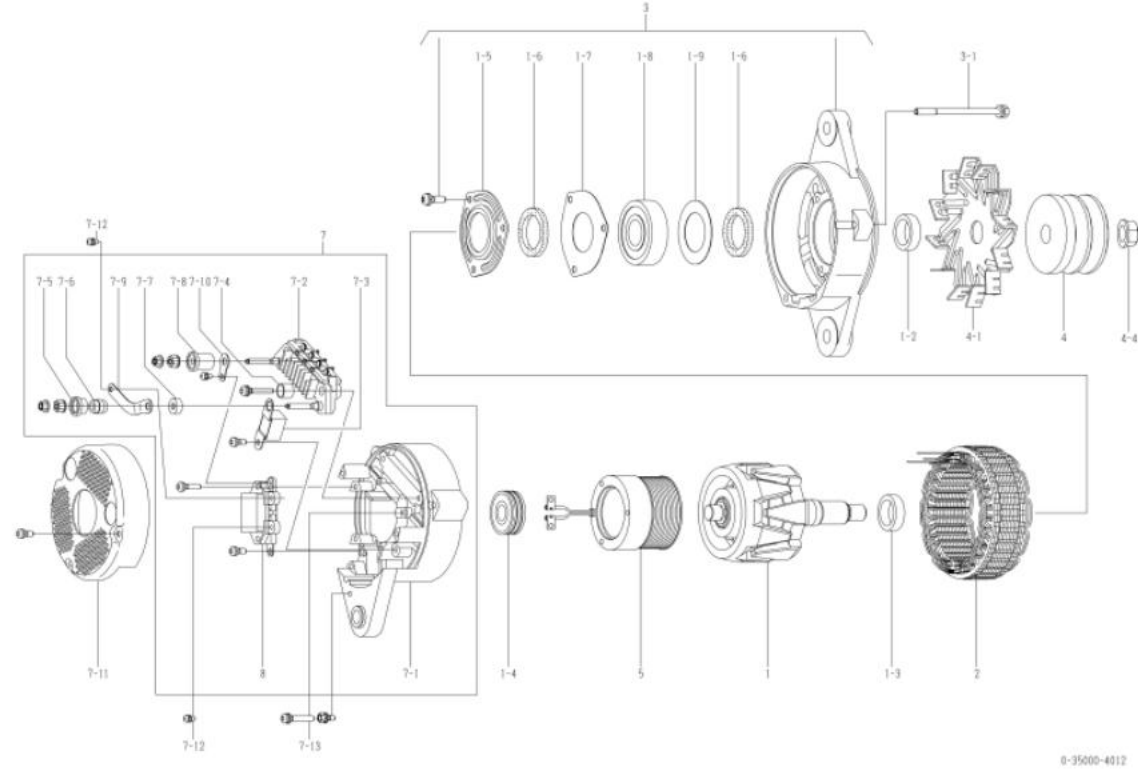
नहीं	भाग संख्या	निर्माता भाग संख्या	विवरण	मात्रा	मूल्य सूची	टिप्पणी
1	0-35100-0300		रोटर असेंबली	1		
1-2	1-33923-0790		गले का पट्टा	1		
1-3	0-35923-0160		गले का पट्टा	1		
1-4	0-09201-0980		बॉल बियरिंग	1		पिछला
1-5	0-35926-0070		अनुचर	1		
1-6	0-35951-0060		पैकिंग	2		
1-7	0-35926-0090		अनुचर	1		
1-8	0-09201-0881		बॉल बियरिंग	1		सामने
1-9	1-33926-0730		अनुचर	1		
2	0-35200-0440		स्टेटर असेंबली	1		
3	0-35300-0190		एफ.ब्रेकेट असेंबली	1		1-5 से 1-9 तक सहित
3-1	0-0275-06802		बोल्ट	3		धू बोल्ट
4	0-35411-0560		चिरनी	1		
4-1	0-35421-0170		पंखा	1		
4-2	1-0330-16012		प्लेन वॉशर	1		
4-3	1-0335-16002		स्प्रिंग वाला वाशर	1		
4-4	0-0280-16022			1		
5	0-35120-0230		फील्ड कॉइल कंपनी	1		
7	0-35700-0822		आर.ब्रेकेट असेंबली	1		जिसमें 7-1□7-10, 8 शामिल हैं
7-1	0-35710-1010		रियर ब्रेकेट सीओ	1		
7-2	0-35730-0510		रेक्टिफायर असेंबली	1		
7-3	0-09170-2501		संघनित्र	1		
7-4	0-35943-0170		इन्सुलेट बुश	2		
7-5	0-35943-0150		इन्सुलेट बुश	1		
7-6	0-35923-0130		गले का पट्टा	1		
7-7	0-35943-0160		इन्सुलेट बुश	1		
7-8	0-35943-0140		इन्सुलेट बुश	1		
7-9	0-35784-0210		कनेक्ट बार	1		
7-10	0-35784-0290		कनेक्ट बार	1		
7-11	0-35761-0250		ढकना	1		
7-12	0-09011-3540		पेंच	2		
7-13	0-0056-05302		पेंच	3		
8	0-35719-0201		नियामक असेंबली	1		

0-35000-4012 अल्टरनेटर

ओईएम ग्राहक	KOMATSU	ओईएम पार्ट्स नंबर	600-825-5151
नाममात्र आउटपुट	24V 50A	आपूर्ति अवधि	10.01□
वज़न	11 किलो	नियामक	निर्मित में
इंजन मॉडल SA6D125, अन्य			
वाहन	पीसी400-5, अन्य		
डिजाइन रिकॉर्ड 4010 □ 4011	4011 □ 4012	कंपन प्रतिरोध रोटर असेंबली, कॉलर, स्टेटर असेंबली, एफ. ब्रैकेट असेंबली पुली, पुली नट, फील्ड कॉइल कंपनी, आर. ब्रैकेट, कवर बदला हुआ	
टिप्पणी	<p>22 टाइप वी बेल्ट डबल पीक दक्षिणावर्त घुमाव पुराना मॉडल 0-35000-4010, 4011 है। हालांकि, ऐसे घटक उपलब्ध नहीं हैं। रोटर असेंबली, कॉलर, स्टेटर असेंबली, फ्रंट ब्रैकेट के साथ संगत नहीं है। असेंबली, पुली, पुली नट, फील्ड कॉइल कंपार्टमेंट, रियर ब्रैकेट और कवर। 0-35000-4010, 4011 और 4012 को अपने-अपने विशिष्ट भागों का उपयोग करना चाहिए। अल्टरनेटर असेंबली के पुराने/नए पार्ट नंबर की पहचान कैसे करें: पुराने मॉडल में पुली को फिक्स करने के लिए प्लेन वॉशर, स्प्रिंग वॉशर और नट का उपयोग किया जाता है। नए मॉडल में पुली को फिक्स करने के लिए फ्लेज नट का उपयोग किया जाता है।</p>		

0-35000-4012 अल्टरनेटर (निर्माता भाग संख्या 600-825-5151)

नहीं	भाग संख्या	निर्माता भाग संख्या	विवरण	मात्रा	मूल्य सूची	टिप्पणी
1	0-35100-0418		रोटर असेंबली	1		
1-2	1-33923-0240		गले का पट्टा	1		
1-3	0-35923-0160		गले का पट्टा	1		
1-4	0-09201-0980		बॉल बियरिंग	1		पिछला
1-5	0-35926-0070		अनुचर	1		
1-6	0-35951-0060		पैकिंग	2		
1-7	0-35926-0090		अनुचर	1		
1-8	0-09201-1450		बॉल बियरिंग	1		सामने
1-9	1-33926-0730		अनुचर	1		
2	0-35200-0528		स्टेटर असेंबली	1		
3	0-35300-0450		एफ. ब्रैकेट असेंबली	1		1-5 से 1-9 तक सहित
3-1	0-0275-06802		बोल्ट	3		थू बोल्ट
4	0-35411-0568		चिरनी	1		
4-1	0-35421-0170		पंखा	1		
4-4	0-09006-0730			1		
5	0-35120-0528		फील्ड कॉइल कंपनी	1		
7	0-35700-1160		आर. ब्रैकेट असेंबली	1		जिसमें 7-107-10, 8 शामिल हैं
7-1	0-35710-1350		रियर ब्रैकेट सीओ	1		
7-2	0-35730-0510		रेक्टिफायर असेंबली	1		
7-3	0-09170-2501		संघनित्र	1		
7-4	0-35943-0170		इन्सुलेट बुश	2		
7-5	0-35943-0154		इन्सुलेट बुश	1		
7-6	0-35923-0134		गले का पट्टा	1		
7-7	0-35943-0160		इन्सुलेट बुश	1		
7-8	0-35943-0140		इन्सुलेट बुश	1		
7-9	0-35784-0210		कनेक्ट बार	1		
7-10	0-35784-0290		कनेक्ट बार	1		
7-11	0-35761-0318		ढकना	1		
7-12	0-09011-3540		पेंच	2		
7-13	0-0056-05302		पेंच	3		
8	0-35719-0201		नियामक असेंबली	1		



0-35000-4012

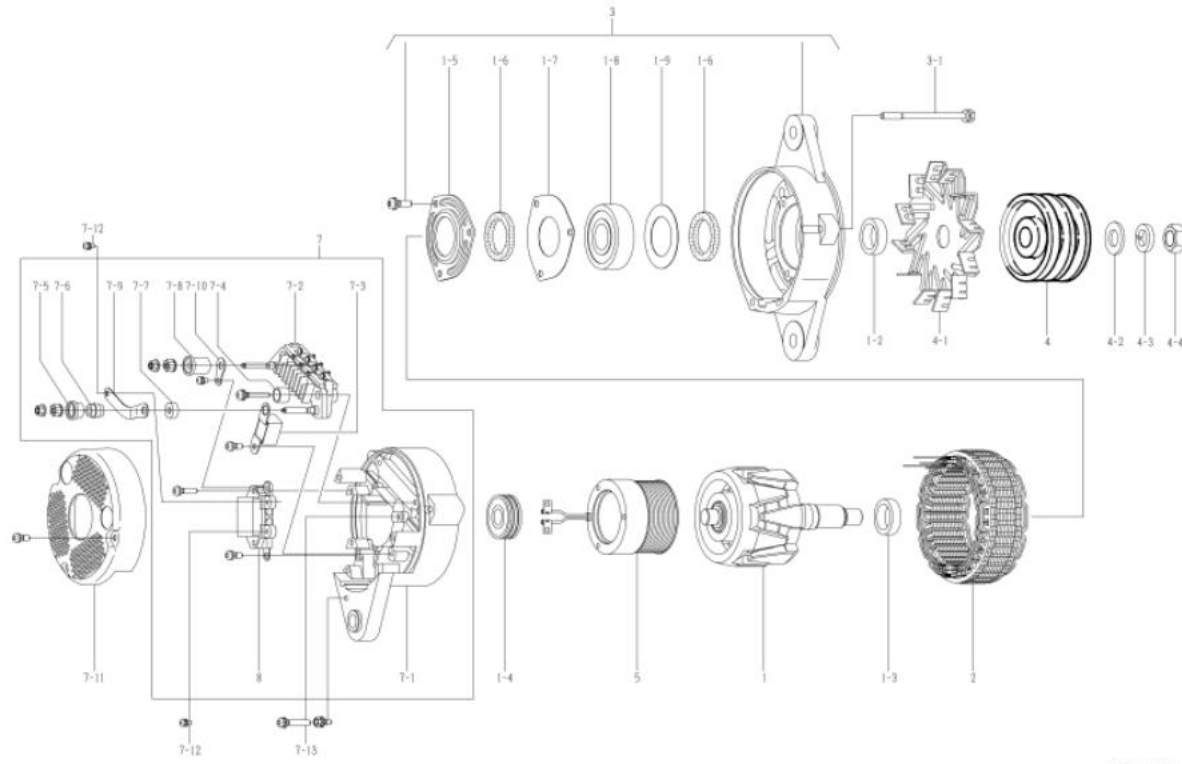
0-35000-4030 अल्टरनेटर

ओईएम ग्राहक	KOMATSU	ओईएम पार्ट्स नंबर	
नाममात्र आउटपुट	24V 50A	आपूर्ति अवधि	97.04□
वज़न	11 किलो	नियामक	निर्मित में
इंजन मॉडल SAA6D140A-3A, अन्य			
वाहन	एचडी325-6ई, अन्य		
डिजाइन रिकॉर्ड			
टिप्पणी	<p>10 टाइप वी बेल्ट डबल पीक वामावर्त रोटेशन पुली और पंखा 0-35000-4010 से अलग हैं। नवीनतम मॉडल 0-35000-4032 है। हालाँकि, ऐसे घटक उपलब्ध नहीं हैं। रोटर असेंबली, कॉलर, स्टेटर असेंबली, फ्रंट ब्रैकेट के साथ संगत नहीं है। असेंबली, पुली, पुली नट, फील्ड कॉइल कंपार्टमेंट, रियर ब्रैकेट और कवर। 0-35000-4030, 4031 और 4032 को अपने-अपने विशिष्ट भागों का उपयोग करना चाहिए। अल्टरनेटर असेंबली के पुराने/नए पार्ट नंबर की पहचान कैसे करें: पुराने मॉडल में पुली को फिक्स करने के लिए प्लेन वॉशर, स्प्रिंग वॉशर और नट का उपयोग किया जाता है। नए मॉडल में पुली को फिक्स करने के लिए फ्लेज नट का उपयोग किया जाता है।</p>		

0-35000-4030 अल्टरनेटर (निर्माता भाग संख्या)

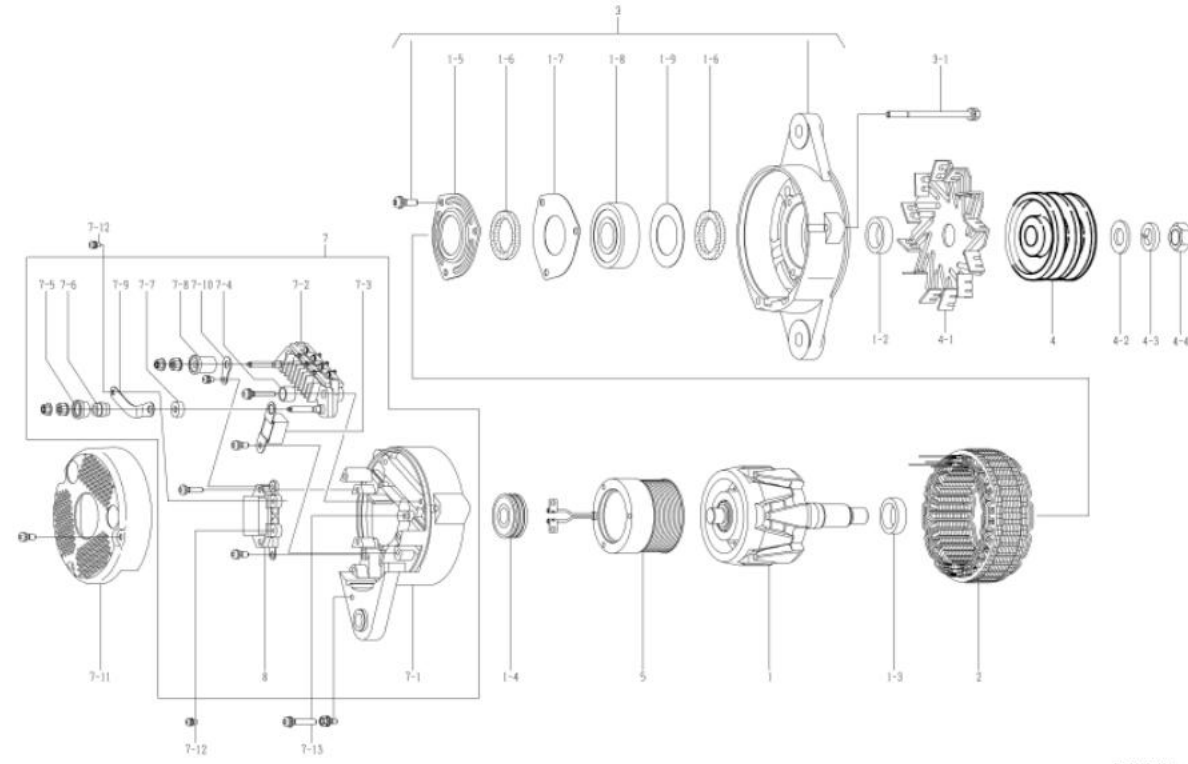
)

नहीं	भाग संख्या	निर्माता भाग संख्या	विवरण	मात्रा	मूल्य सूची	टिप्पणी
1	0-35100-0300		रोटर असेंबली	1		
1-2	1-33923-0790		गले का पट्टा	1		
1-3	0-35923-0160		गले का पट्टा	1		
1-4	0-09201-0980		बॉल बियरिंग	1		पिछला
1-5	0-35926-0070		अनुचर	1		
1-6	0-35951-0060		पैकिंग	2		
1-7	0-35926-0090		अनुचर	1		
1-8	0-09201-0881		बॉल बियरिंग	1		सामने
1-9	1-33926-0730		अनुचर	1		
2	0-35200-0440		स्टेटर असेंबली	1		
3	0-35300-0190		एफ.ब्रैकेट असेंबली	1		1-5 से 1-9 तक सहित
3-1	0-0275-06802		बोल्ट	3		थू बोल्ट
4	0-35411-0630		धिरनी	1		
4-1	0-35421-0050		पंखा	1		
4-2	1-0330-16012		प्लेन वॉशर	1		
4-3	1-0335-16002		स्प्रिंग वाला वाशर	1		
4-4	0-0280-16022			1		
5	0-35120-0230		फील्ड कॉइल कंपनी	1		
7	0-35700-0820		आर.ब्रैकेट असेंबली	1		खिसमें 7-1□7-10, 8 शामिल हैं
7-1	0-35710-1010		रियर ब्रैकेट सीओ	1		
7-2	0-35730-0510		रेक्टिफायर असेंबली	1		
7-3	0-09170-2501		संघनित्र	1		
7-4	0-35943-0170		इन्सुलेट बुश	2		
7-5	0-35943-0150		इन्सुलेट बुश	1		
7-6	0-35923-0130		गले का पट्टा	1		
7-7	0-35943-0160		इन्सुलेट बुश	1		
7-8	0-35943-0140		इन्सुलेट बुश	1		
7-9	0-35784-0240		कनेक्ट बार	1		
7-10	0-09120-0770		टर्मिनल प्लेट	1		
7-11	0-35761-0250		ढकना	1		
7-12	0-09011-3540		पेंच	2		
7-13	0-0056-05302		पेंच	3		
8	0-35719-0200		नियामक असेंबली	1		



0-35000-4030

ओईएम ग्राहक	KOMATSU	ओईएम पार्ट्स नंबर	600-825-5110
नाममात्र आउटपुट	24V 50A	आपूर्ति अवधि	98.05□
वजन	11 किलो	नियामक	निर्मित में
इंजन मॉडल SAA6D140A-3A, अन्य			
वाहन	एचडी325-6ई, अन्य		
डिजाइन रिकॉर्ड 4030 □ 4031	कंपन प्रतिरोध		
टिप्पणी	<p>10 टाइप वी बेल्ट डबल पीक वामावर्त रोटेशन पुली और पंखा 0-35000-4011 से अलग हैं। नवीनतम मॉडल 0-35000-4032 है। हालांकि, ऐसे घटक उपलब्ध नहीं हैं। रोटर असेंबली, कॉलर, स्टेटर असेंबली, फ्रंट ब्रैकेट के साथ संगत नहीं है। असेंबली, पुली, पुली नट, फील्ड कॉइल कंपार्टमेंट, रियर ब्रैकेट और कवर। 0-35000-4030, 4031 और 4032 को अपने-अपने विशिष्ट भागों का उपयोग करना चाहिए। अल्टरनेटर असेंबली के पुराने/नए पार्ट नंबर की पहचान कैसे करें: पुराने मॉडल में पुली को फिक्स करने के लिए प्लेन वॉशर, स्प्रिंग वॉशर और नट का उपयोग किया जाता है। नए मॉडल में पुली को फिक्स करने के लिए फ्लेज नट का उपयोग किया जाता है।</p>		



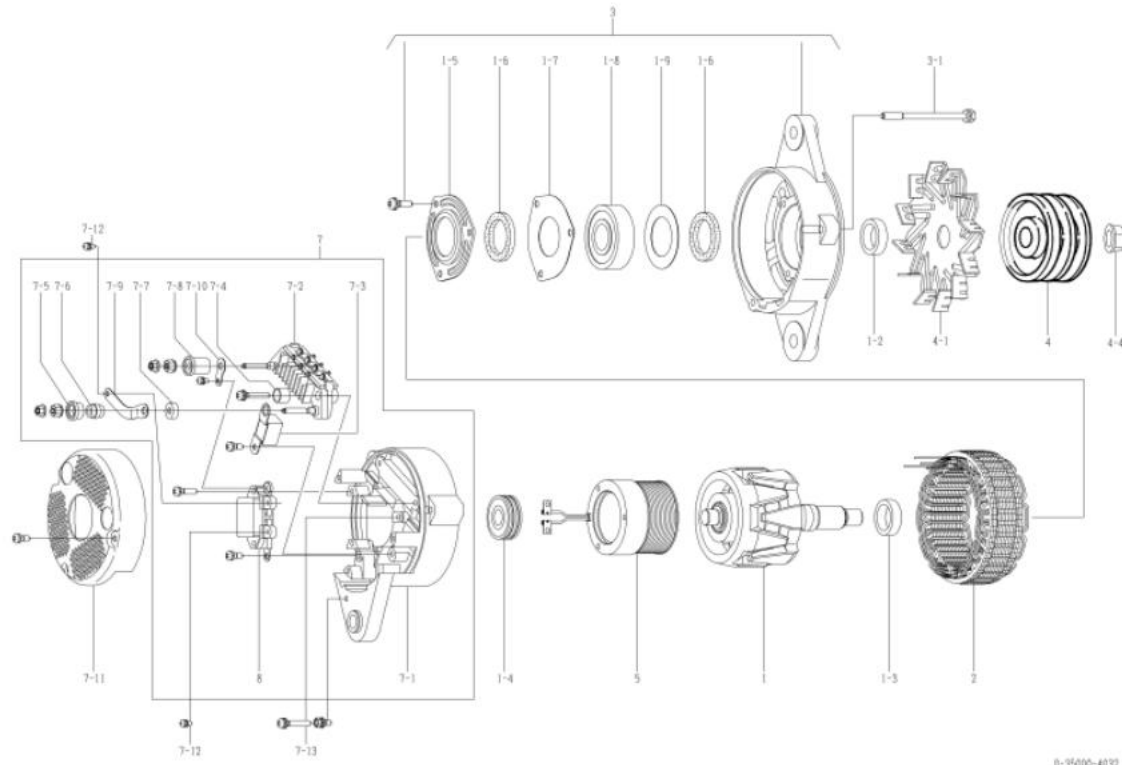
नहीं	भाग संख्या	निर्माता भाग संख्या	विवरण	मात्रा	मूल्य सूची	टिप्पणी
1	0-35100-0300		रोटर असेंबली	1		
1-2	1-33923-0790		गले का पट्टा	1		
1-3	0-35923-0160		गले का पट्टा	1		
1-4	0-09201-0980		बॉल बियरिंग	1		पिछला
1-5	0-35926-0070		अनुचर	1		
1-6	0-35951-0060		पैकिंग	2		
1-7	0-35926-0090		अनुचर	1		
1-8	0-09201-0881		बॉल बियरिंग	1		सामने
1-9	1-33926-0730		अनुचर	1		
2	0-35200-0440		स्टेटर असेंबली	1		
3	0-35300-0190		एफ.ब्रैकेट असेंबली	1		1-5 से 1-9 तक सहित
3-1	0-0275-06802		बोल्ट	3		थू बोल्ट
4	0-35411-0631		धिरनी	1		
4-1	0-35421-0050		पंखा	1		
4-2	1-0330-16012		प्लेन वॉशर	1		
4-3	1-0335-16002		स्प्रिंग वाला वाशर	1		
4-4	0-0280-16022			1		
5	0-35120-0230		फील्ड कॉइल कंपनी	1		
7	0-35700-0822		आर.ब्रैकेट असेंबली	1		खिसमें 7-1□7-10, 8 शामिल हैं
7-1	0-35710-1010		रियर ब्रैकेट सीओ	1		
7-2	0-35730-0510		रेक्टिफायर असेंबली	1		
7-3	0-09170-2501		संघनित्र	1		
7-4	0-35943-0170		इन्सुलेट बुश	2		
7-5	0-35943-0150		इन्सुलेट बुश	1		
7-6	0-35923-0130		गले का पट्टा	1		
7-7	0-35943-0160		इन्सुलेट बुश	1		
7-8	0-35943-0140		इन्सुलेट बुश	1		
7-9	0-35784-0210		कनेक्ट बार	1		
7-10	0-35784-0290		कनेक्ट बार	1		
7-11	0-35761-0250		ढकना	1		
7-12	0-09011-3540		पेंच	2		
7-13	0-0056-05302		पेंच	3		
8	0-35719-0201		नियामक असेंबली	1		

0-35000-4032 अल्टरनेटर

ओईएम ग्राहक	KOMATSU	ओईएम पार्ट्स नंबर	600-825-5111
नाममात्र आउटपुट	24V 50A	आपूर्ति अवधि	10.01□
वजन	11 किलो	नियामक	निर्मित में
इंजन मॉडल SAA6D140A-3A, अन्य			
वाहन	एचडी325-6ई, अन्य		
डिजाइन रिकॉर्ड 4030 □ 4031	4031 □ 4032	कंपन प्रतिरोध रोटर असेंबली, कॉलर, स्टेटर असेंबली, एफ. ब्रैकेट असेंबली पुली, पुली नट, फील कॉइल कंपनी, आर. ब्रैकेट, कवर बदला हुआ	
टिप्पणी	<p>10 टाइप वी बेल्ट डबल पीक वामावर्त रोटेशन पुली और पंखा 0-35000-4012 से अलग हैं। पुराना मॉडल 0-35000-4030, 4031 है। हालांकि, ऐसे घटक उपलब्ध नहीं हैं। रोटर असेंबली, कॉलर, स्टेटर असेंबली, फ्रंट ब्रैकेट के साथ संगत नहीं है। असेंबली, पुली, पुली नट, फील कॉइल कंपार्टमेंट, रियर ब्रैकेट और कवर। 0-35000-4030, 4031 और 4032 को अपने-अपने विशिष्ट भागों का उपयोग करना चाहिए। अल्टरनेटर असेंबली के पुराने/नए पार्ट नंबर की पहचान कैसे करें: पुराने मॉडल में पुली को फिक्स करने के लिए प्लेन वॉशर, स्प्रिंग वॉशर और नट का उपयोग किया जाता है। नए मॉडल में पुली को फिक्स करने के लिए फ्लेंज नट का उपयोग किया जाता है।</p>		

0-35000-4032 अल्टरनेटर (निर्माता भाग संख्या 600-825-5111)

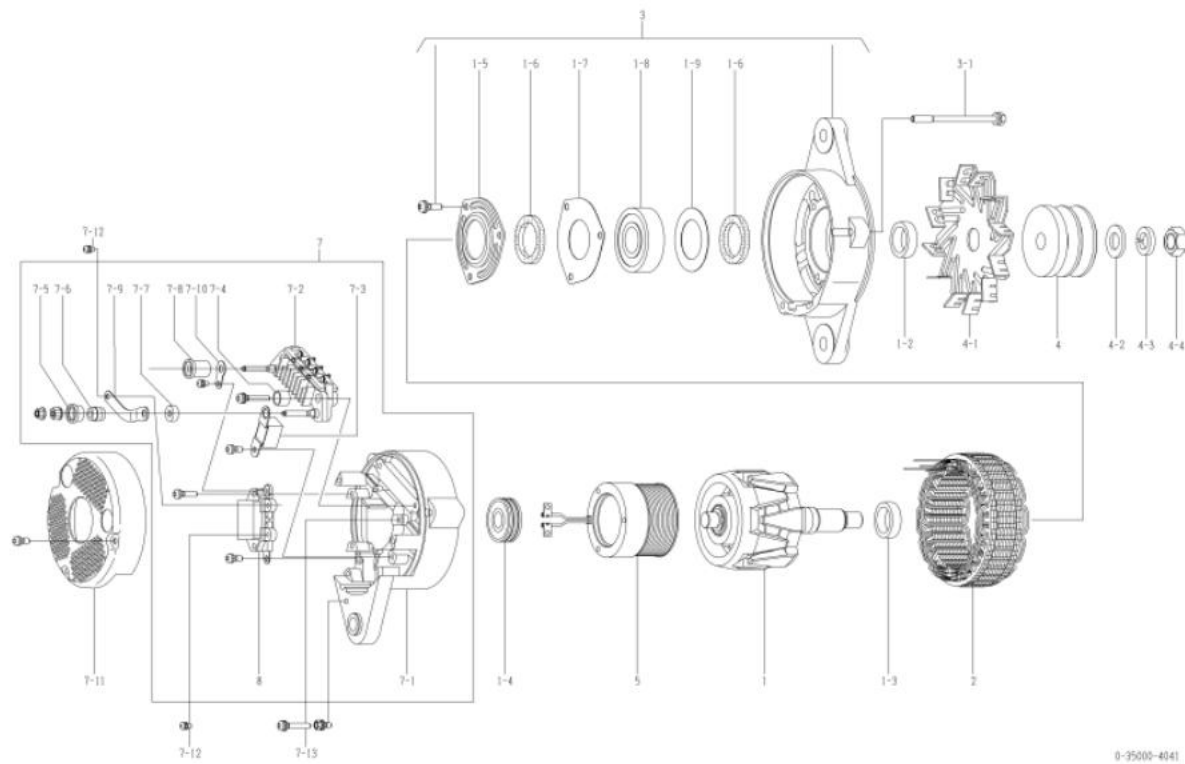
नहीं	भाग संख्या	निर्माता भाग संख्या	विवरण	मात्रा	मूल्य सूची	टिप्पणी
1	0-35100-0418		रोटर असेंबली	1		
1-2	1-33923-0240		गले का पट्टा	1		
1-3	0-35923-0160		गले का पट्टा	1		
1-4	0-09201-0980		बॉल बियरिंग	1		पिछला
1-5	0-35926-0070		अनुचर	1		
1-6	0-35951-0060		पैकिंग	2		
1-7	0-35926-0090		अनुचर	1		
1-8	0-09201-1450		बॉल बियरिंग	1		सामने
1-9	1-33926-0730		अनुचर	1		
2	0-35200-0528		स्टेटर असेंबली	1		
3	0-35300-0450		एफ. ब्रैकेट असेंबली	1		1-5 से 1-9 तक सहित
3-1	0-0275-06802		बोल्ट	3		थू बोल्ट
4	0-35411-0638		धिरनी	1		
4-1	0-35421-0050		पंखा	1		
4-4	0-09006-0730			1		
5	0-35120-0528		फील्ड कॉइल कंपनी	1		
7	0-35700-1160		आर. ब्रैकेट असेंबली	1		जिसमें 7-107-10, 8 शामिल हैं
7-1	0-35710-1350		रियर ब्रैकेट सीओ	1		
7-2	0-35730-0510		रेक्टिफायर असेंबली	1		
7-3	0-09170-2501		संघनित्र	1		
7-4	0-35943-0170		इन्सुलेट बुश	2		
7-5	0-35943-0154		इन्सुलेट बुश	1		
7-6	0-35923-0134		गले का पट्टा	1		
7-7	0-35943-0160		इन्सुलेट बुश	1		
7-8	0-35943-0140		इन्सुलेट बुश	1		
7-9	0-35784-0210		कनेक्ट बार	1		
7-10	0-35784-0290		कनेक्ट बार	1		
7-11	0-35761-0318		ढकना	1		
7-12	0-09011-3540		पेंच	2		
7-13	0-0056-05302		पेंच	3		
8	0-35719-0201		नियामक असेंबली	1		



0-35000-4032

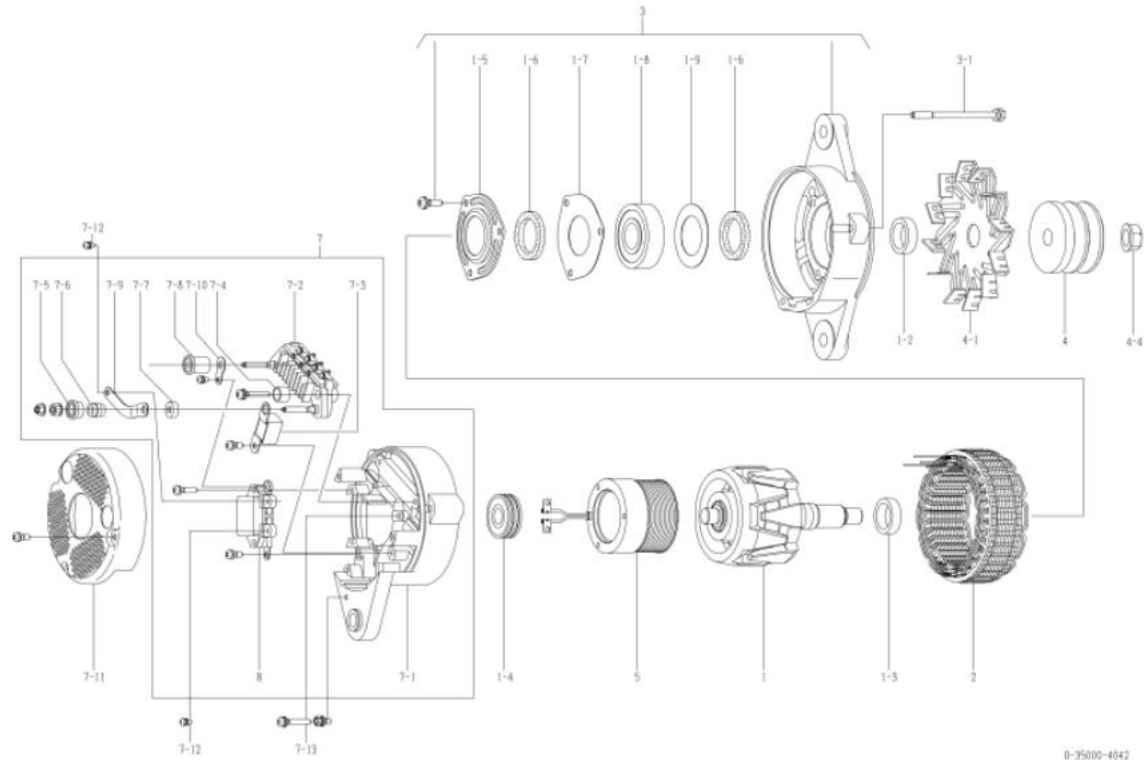
ओईएम ग्राहक	KOMATSU	ओईएम पार्ट्स नंबर	600-825-5120
नाममात्र आउटपुट	24V 50A	आपूर्ति अवधि	98.05□
वज़न	11 किलो	नियामक	निर्मित में
इंजन मॉडल SAA6D125E-3, अन्य			
वाहन	WA470, WA480-5, अन्य		
डिजाइन रिकॉर्ड 4040 □ 4041	कंपन प्रतिरोध		
टिप्पणी	<p>17 टाइप V बेल्ट डबल पीक</p> <p>दक्षिणावर्त घुमाव</p> <p>पुली 0-35000-4011 से अलग है।</p> <p>नवीनतम मॉडल 0-35000-4042 है। हालाँकि, ऐसे घटक उपलब्ध नहीं हैं।</p> <p>रोटर असेंबली, कॉलर, स्टेटर असेंबली, फ्रंट ब्रैकेट के साथ संगत नहीं है।</p> <p>असेंबली, पुली, पुली नट, फील्ड कॉइल कंपार्टमेंट, रियर ब्रैकेट और कवर।</p> <p>0-35000-4041 और 4042 को अपने-अपने विशिष्ट भागों का उपयोग करना चाहिए।</p> <p>अल्टरनेटर असेंबली के पुराने/नए पार्ट नंबर की पहचान कैसे करें:</p> <p>पुराने मॉडल में पुली को फिक्स करने के लिए प्लेन वॉशर, स्प्रिंग वॉशर और नट का उपयोग किया जाता है।</p> <p>नए मॉडल में पुली को फिक्स करने के लिए फ्लेज नट का उपयोग किया जाता है।</p>		

नहीं	भाग संख्या	निर्माता भाग संख्या	विवरण	मात्रा	मूल्य सूची	टिप्पणी
1	0-35100-0300		रोटर असेंबली	1		
1-2	1-33923-0790		गले का पट्टा	1		
1-3	0-35923-0160		गले का पट्टा	1		
1-4	0-09201-0980		बॉल बियरिंग	1		पिछला
1-5	0-35926-0070		अनुचर	1		
1-6	0-35951-0060		पैकिंग	2		
1-7	0-35926-0090		अनुचर	1		
1-8	0-09201-0881		बॉल बियरिंग	1		सामने
1-9	1-33926-0730		अनुचर	1		
2	0-35200-0440		स्टेटर असेंबली	1		
3	0-35300-0190		एफ.ब्रैकेट असेंबली	1		1-5 से 1-9 तक सहित
3-1	0-0275-06802		बोल्ट	3		धू बोल्ट
4	0-35411-0590		चिरनी	1		
4-1	0-35421-0170		पंखा	1		
4-2	1-0330-16012		प्लेन वॉशर	1		
4-3	1-0335-16002		स्प्रिंग वाला वाशर	1		
4-4	0-0280-16022			1		
5	0-35120-0230		फील्ड कॉइल कंपनी	1		
7	0-35700-0822		आर.ब्रैकेट असेंबली	1		जिसमें 7-1□7-10,8 शामिल हैं
7-1	0-35710-1010		रियर ब्रैकेट सीओ	1		
7-2	0-35730-0510		रेक्टिफायर असेंबली	1		
7-3	0-09170-2501		संघनित्र	1		
7-4	0-35943-0170		इन्सुलेट बुश	2		
7-5	0-35943-0150		इन्सुलेट बुश	1		
7-6	0-35923-0130		गले का पट्टा	1		
7-7	0-35943-0160		इन्सुलेट बुश	1		
7-8	0-35943-0140		इन्सुलेट बुश	1		
7-9	0-35784-0210		कनेक्ट बार	1		
7-10	0-35784-0290		कनेक्ट बार	1		
7-11	0-35761-0250		ढकना	1		
7-12	0-09011-3540		पेंच	2		
7-13	0-0056-05302		पेंच	3		
8	0-35719-0201		नियामक असेंबली	1		

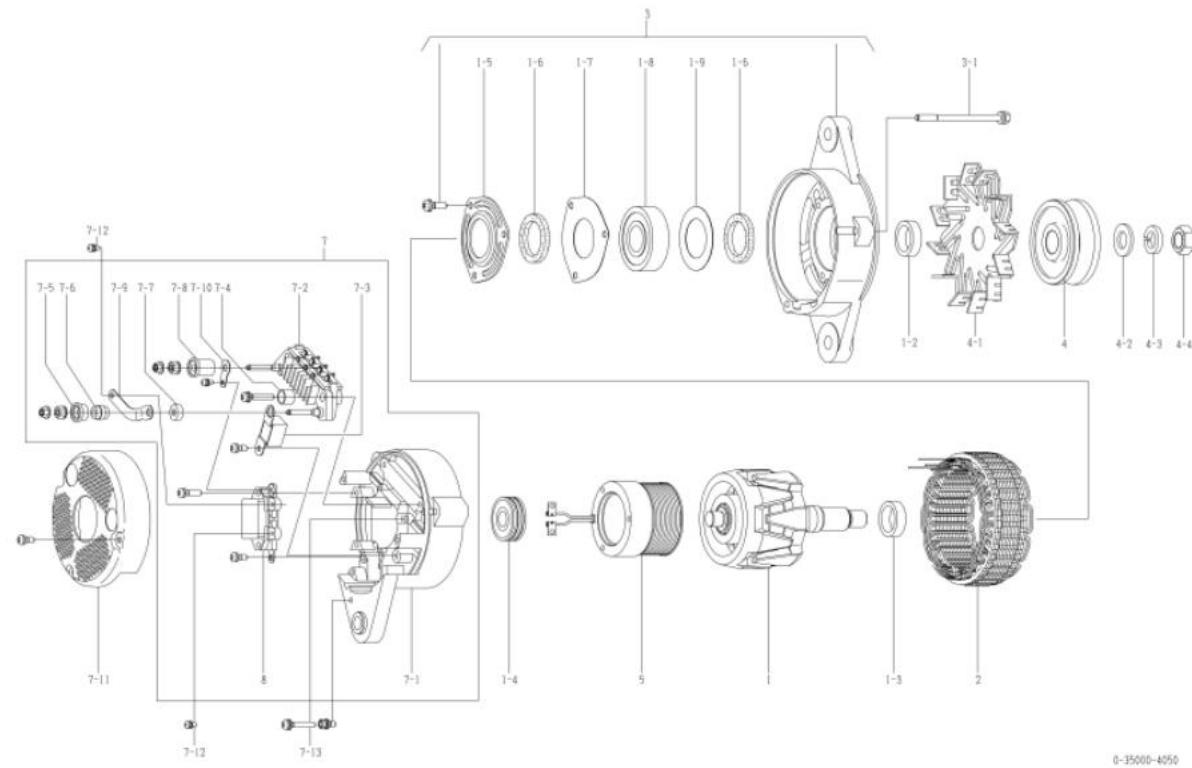


ओईएम ग्राहक	KOMATSU	ओईएम पार्ट्स नंबर	600-825-5121
नाममात्र आउटपुट	24V 50A	आपूर्ति अवधि	09.02□
वजन	11 किलो	नियामक	निर्मित में
इंजन मॉडल SAA6D125E-3, अन्य			
वाहन	WA470, WA480-5, अन्य		
डिजाइन रिकॉर्ड 4040 □ 4041	4041 □ 4042	कंपन प्रतिरोध रोटर असेंबली, कॉलर, स्टेटर असेंबली, एफ. ब्रैकेट असेंबली पुली, पुली नट, फील्ड कॉइल कंपनी, आर. ब्रैकेट, कवर बदला हुआ	
टिप्पणी	<p>17 टाइप V बेल्ट डबल पीक</p> <p>दक्षिणावर्त घुमाव</p> <p>पुली 0-35000-4012 से अलग है।</p> <p>पुराना मॉडल 0-35000-4041 है। हालांकि, ऐसे घटक उपलब्ध नहीं हैं।</p> <p>रोटर असेंबली, कॉलर, स्टेटर असेंबली, फ्रंट ब्रैकेट के साथ संगत नहीं है।</p> <p>असेंबली, पुली, पुली नट, फील्ड कॉइल कंपार्टमेंट, रियर ब्रैकेट और कवर।</p> <p>0-35000-4041 और 4042 को अपने-अपने विशिष्ट भागों का उपयोग करना चाहिए।</p> <p>अल्टरनेटर असेंबली के पुराने/नए पार्ट नंबर की पहचान कैसे करें:</p> <p>पुराने मॉडल में पुली को फिक्स करने के लिए प्लेन वॉशर, स्प्रिंग वॉशर और नट का उपयोग किया जाता है।</p> <p>नए मॉडल में पुली को फिक्स करने के लिए फ्लैज नट का उपयोग किया जाता है।</p>		

नहीं	भाग संख्या	निर्माता भाग संख्या	विवरण	मात्रा	मूल्य सूची	टिप्पणी
1	0-35100-0418		रोटर असेंबली	1		
1-2	1-33923-0240		गले का पट्टा	1		
1-3	0-35923-0160		गले का पट्टा	1		
1-4	0-09201-0980		बॉल बियरिंग	1		पिछला
1-5	0-35926-0070		अनुचर	1		
1-6	0-35951-0060		पैकिंग	2		
1-7	0-35926-0090		अनुचर	1		
1-8	0-09201-1450		बॉल बियरिंग	1		सामने
1-9	1-33926-0730		अनुचर	1		
2	0-35200-0528		स्टेटर असेंबली	1		
3	0-35300-0450		एफ.ब्रैकेट असेंबली	1		1-5 से 1-9 तक सहित
3-1	0-0275-06802		बोल्ट	3		धू बोल्ट
4	0-35411-0594		घिरनी	1		
4-1	0-35421-0170		पंखा	1		
4-4	0-09006-0730			1		
5	0-35120-0528		फील्ड कॉइल कंपनी	1		
7	0-35700-1160		आर.ब्रैकेट असेंबली	1		जिसमें 7-107-10, 8 शामिल हैं
7-1	0-35710-1350		रियर ब्रैकेट सीओ	1		
7-2	0-35730-0510		रेक्टिफायर असेंबली	1		
7-3	0-09170-2501		संघनित्र	1		
7-4	0-35943-0170		इन्सुलेट बुश	2		
7-5	0-35943-0154		इन्सुलेट बुश	1		
7-6	0-35923-0134		गले का पट्टा	1		
7-7	0-35943-0160		इन्सुलेट बुश	1		
7-8	0-35943-0140		इन्सुलेट बुश	1		
7-9	0-35784-0210		कनेक्ट बार	1		
7-10	0-35784-0290		कनेक्ट बार	1		
7-11	0-35761-0318		ढकना	1		
7-12	0-09011-3540		पेंच	2		
7-13	0-0056-05302		पेंच	3		
8	0-35719-0201		नियामक असेंबली	1		



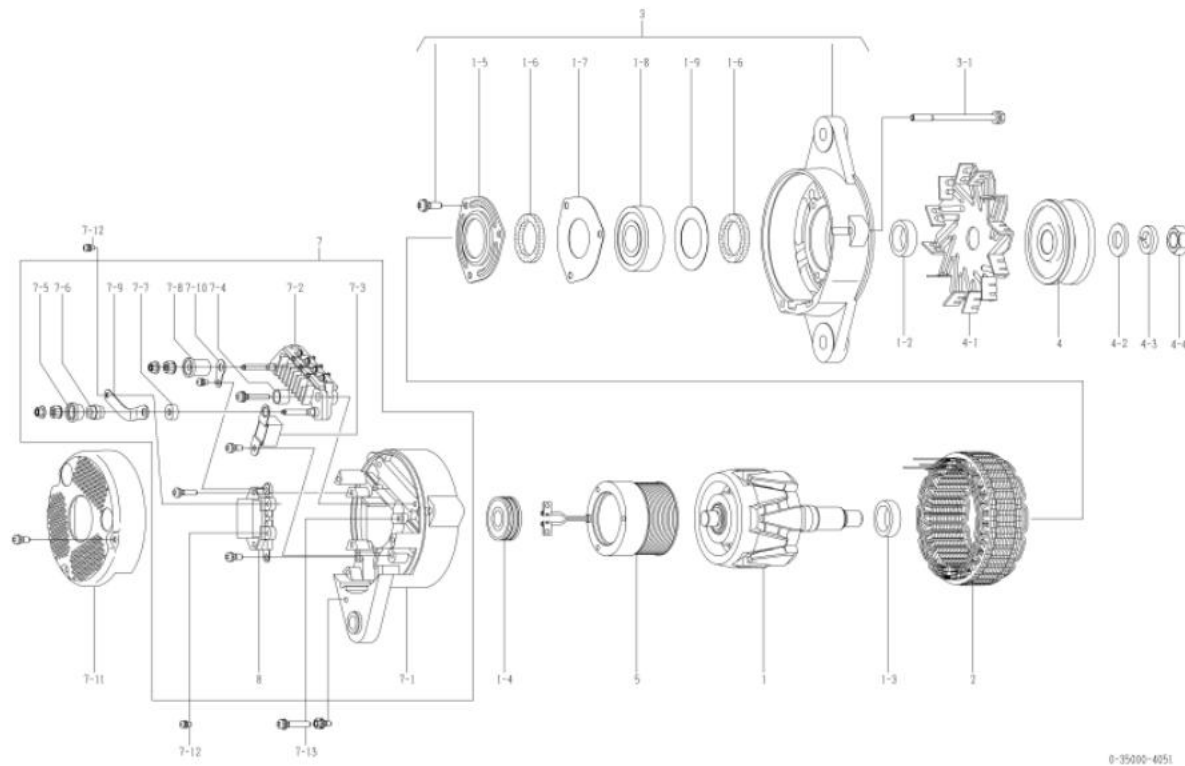
ओईएम ग्राहक	KOMATSU	ओईएम पार्ट्स नंबर	
नाममात्र आउटपुट	24V 50A	आपूर्ति अवधि	97.04□
वज़न	11 किलो	नियामक	निर्मित में
इंजन मॉडल SAA6D170E2D			
वाहन	पीसी1100-6		
डिजाइन रिकॉर्ड			
टिप्पणी	<p>19 टाइप वी बेल्ट सिंगल पीक</p> <p>दक्षिणावर्त घुमाव</p> <p>पुली 0-35000-4010 से अलग है।</p> <p>नवीनतम मॉडल 0-35000-4052 है। हालांकि, ऐसे घटक उपलब्ध नहीं हैं।</p> <p>रोटर असेंबली, कॉलर, स्टेटर असेंबली, फ्रंट ब्रेकेट के साथ संगत नहीं है।</p> <p>असेंबली, पुली, पुली नट, फील्ड कॉइल कंपार्टमेंट, रियर ब्रेकेट और कवर।</p> <p>0-35000-4050, 4051 और 4052 को अपने-अपने विशिष्ट भागों का उपयोग करना चाहिए।</p> <p>अल्टरनेटर असेंबली के पुराने/नए पार्ट नंबर की पहचान कैसे करें:</p> <p>पुराने मॉडल में पुली को फिक्स करने के लिए प्लेन वॉशर, स्प्रिंग वॉशर और नट का उपयोग किया जाता है।</p> <p>नए मॉडल में पुली को फिक्स करने के लिए फ्लेज नट का उपयोग किया जाता है।</p>		



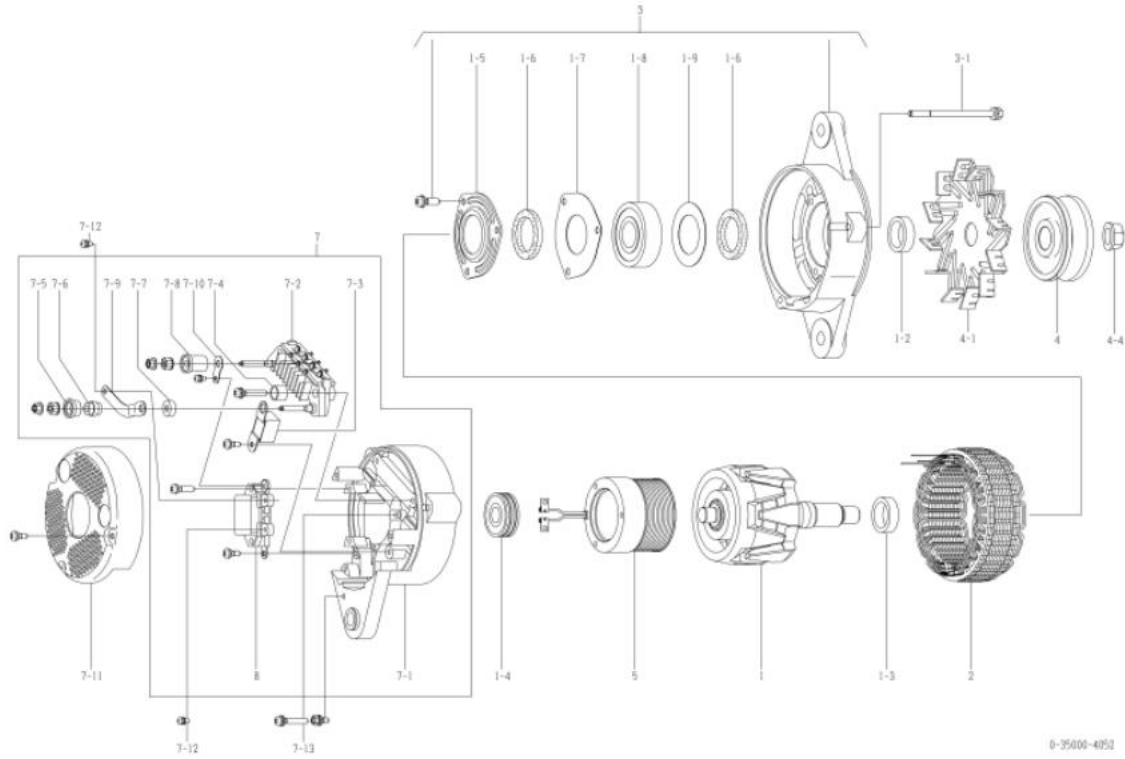
नहीं	भाग संख्या	निर्माता भाग संख्या	विवरण	मात्रा	मूल्य सूची	टिप्पणी
1	0-35100-0300		रोटर असेंबली	1		
1-2	1-33923-0790		गले का पट्टा	1		
1-3	0-35923-0160		गले का पट्टा	1		
1-4	0-09201-0980		बॉल बियरिंग	1		पिछला
1-5	0-35926-0070		अनुचर	1		
1-6	0-35951-0060		पैकिंग	2		
1-7	0-35926-0090		अनुचर	1		
1-8	0-09201-0881		बॉल बियरिंग	1		सामने
1-9	1-33926-0730		अनुचर	1		
2	0-35200-0440		स्टेटर असेंबली	1		
3	0-35300-0190		एफ.ब्रेकेट असेंबली	1		1-5 से 1-9 तक सहित
3-1	0-0275-06802		बोल्ट	3		धू बोल्ट
4	0-35411-0600		घिरनी	1		
4-1	0-35421-0170		पंखा	1		
4-2	1-0330-16012		प्लेन वॉशर	1		
4-3	1-0335-16002		स्प्रिंग वाला वाशर	1		
4-4	0-0280-16022			1		
5	0-35120-0230		फील्ड कॉइल कंपनी	1		
7	0-35700-0820		आर.ब्रेकेट असेंबली	1		जिसमें 7-10, 7-10, 8 शामिल हैं
7-1	0-35710-1010		रियर ब्रेकेट सीओ	1		
7-2	0-35730-0510		रेक्टिफायर असेंबली	1		
7-3	0-09170-2501		संघनित्र	1		
7-4	0-35943-0170		इन्सुलेट बुश	2		
7-5	0-35943-0150		इन्सुलेट बुश	1		
7-6	0-35923-0130		गले का पट्टा	1		
7-7	0-35943-0160		इन्सुलेट बुश	1		
7-8	0-35943-0140		इन्सुलेट बुश	1		
7-9	0-35784-0240		कनेक्ट बार	1		
7-10	0-09120-0770		टर्मिनल प्लेट	1		
7-11	0-35761-0250		ढकना	1		
7-12	0-09011-3540		पेंच	2		
7-13	0-0056-05302		पेंच	3		
8	0-35719-0200		नियामक असेंबली	1		

ओईएम ग्राहक	KOMATSU	ओईएम पार्ट्स नंबर	600-825-5130
नाममात्र आउटपुट	24V 50A	आपूर्ति अवधि	98.05□
वज़न	11 किलो	नियामक	निर्मित में
इंजन मॉडल SAA6D170E2D			
वाहन	पीसी11100-6		
डिजाइन रिकॉर्ड 4050 □ 4051	कंपन प्रतिरोध		
टिप्पणी	<p>19 टाइप वी बेल्ट सिंगल पीक</p> <p>दक्षिणावर्त घुमाव</p> <p>पुली 0-35000-4011 से अलग है।</p> <p>नवीनतम मॉडल 0-35000-4052 है। हालांकि, ऐसे घटक उपलब्ध नहीं हैं।</p> <p>रोटर असेंबली, कॉलर, स्टेटर असेंबली, फ्रंट ब्रैकेट के साथ संगत नहीं है।</p> <p>असेंबली, पुली, पुली नट, फील्ड कॉइल कंपार्टमेंट, रियर ब्रैकेट और कवर।</p> <p>0-35000-4050, 4051 और 4052 को अपने-अपने विशिष्ट भागों का उपयोग करना चाहिए।</p> <p>अल्टरनेटर असेंबली के पुराने/नए पार्ट नंबर की पहचान कैसे करें:</p> <p>पुराने मॉडल में पुली को फिक्स करने के लिए प्लेन वॉशर, स्प्रिंग वॉशर और नट का उपयोग किया जाता है।</p> <p>नए मॉडल में पुली को फिक्स करने के लिए फ्लेज नट का उपयोग किया जाता है।</p>		

नहीं	भाग संख्या	निर्माता भाग संख्या	विवरण	मात्रा	मूल्य सूची	टिप्पणी
1	0-35100-0300		रोटर असेंबली	1		
1-2	1-33923-0790		गले का पट्टा	1		
1-3	0-35923-0160		गले का पट्टा	1		
1-4	0-09201-0980		बॉल बियरिंग	1		पिछला
1-5	0-35926-0070		अनुचर	1		
1-6	0-35951-0060		पैकिंग	2		
1-7	0-35926-0090		अनुचर	1		
1-8	0-09201-0881		बॉल बियरिंग	1		सामने
1-9	1-33926-0730		अनुचर	1		
2	0-35200-0440		स्टेटर असेंबली	1		
3	0-35300-0190		एफ.ब्रैकेट असेंबली	1		1-5 से 1-9 तक सहित
3-1	0-0275-06802		बोल्ट	3		थू बोल्ट
4	0-35411-0600		धिरनी	1		
4-1	0-35421-0170		पंखा	1		
4-2	1-0330-16012		प्लेन वॉशर	1		
4-3	1-0335-16002		स्प्रिंग वाला वाशर	1		
4-4	0-0280-16022			1		
5	0-35120-0230		फील्ड कॉइल कंपनी	1		
7	0-35700-0822		आर.ब्रैकेट असेंबली	1		खिसमें 7-1□7-10, 8 शामिल हैं
7-1	0-35710-1010		रियर ब्रैकेट सीओ	1		
7-2	0-35730-0510		रेक्टिफायर असेंबली	1		
7-3	0-09170-2501		संघनित्र	1		
7-4	0-35943-0170		इन्सुलेट बुश	2		
7-5	0-35943-0150		इन्सुलेट बुश	1		
7-6	0-35923-0130		गले का पट्टा	1		
7-7	0-35943-0160		इन्सुलेट बुश	1		
7-8	0-35943-0140		इन्सुलेट बुश	1		
7-9	0-35784-0210		कनेक्ट बार	1		
7-10	0-35784-0290		कनेक्ट बार	1		
7-11	0-35761-0250		ढकना	1		
7-12	0-09011-3540		पेंच	2		
7-13	0-0056-05302		पेंच	3		
8	0-35719-0201		नियामक असेंबली	1		



ओईएम ग्राहक	KOMATSU	ओईएम पार्ट्स नंबर	600-825-5131
नाममात्र आउटपुट	24V 50A	आपूर्ति अवधि	10.01□
वज़न	11 किलो	नियामक	निर्मित में
इंजन मॉडल SAA6D170E2D			
वाहन	पीसी1100-6		
डिजाइन रिकॉर्ड 4050 □ 4051	4051 □ 4052	कंपन प्रतिरोध रोटर असेंबली, कॉलर, स्टेटर असेंबली, एफ. ब्रैकेट असेंबली पुली, पुली नट, फीलड कॉइल कंपनी, आर. ब्रैकेट, कवर बदला हुआ	
टिप्पणी	<p>19 टाइप वी बेल्ट सिंगल पीक दक्षिणावर्त घुमाव पुली 0-35000-40121 से अलग है। पुराना मॉडल 0-35000-4050, 4051 है। हालांकि, ऐसे घटक उपलब्ध नहीं हैं। रोटर असेंबली, कॉलर, स्टेटर असेंबली, फ्रंट ब्रैकेट के साथ संगत नहीं है। असेंबली, पुली, पुली नट, फीलड कॉइल कंपार्टमेंट, रियर ब्रैकेट और कवर। 0-35000-4050, 4051 और 4052 को अपने-अपने विशिष्ट भागों का उपयोग करना चाहिए। अल्टरनेटर असेंबली के पुराने/नए पार्ट नंबर की पहचान कैसे करें: पुराने मॉडल में पुली को फिक्स करने के लिए प्लेन वॉशर, स्प्रिंग वॉशर और नट का उपयोग किया जाता है। नए मॉडल में पुली को फिक्स करने के लिए फ्लैज नट का उपयोग किया जाता है।</p>		



0-35000-4052

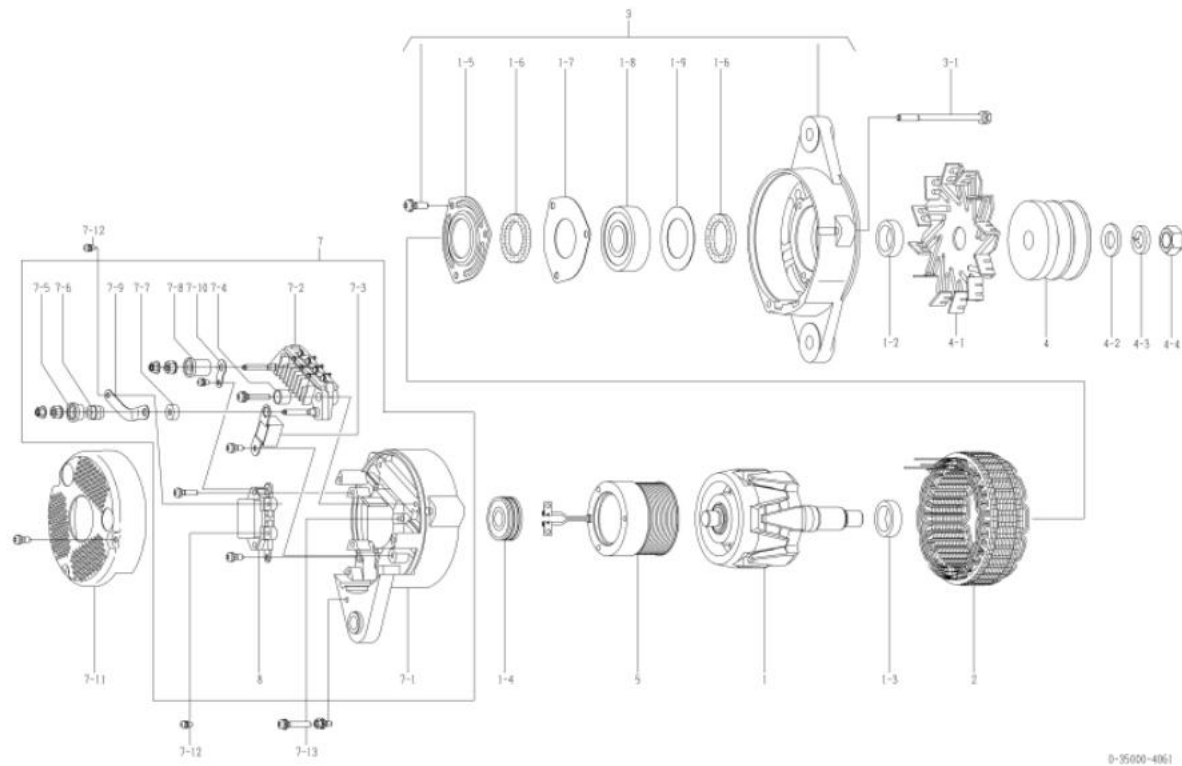
नहीं	भाग संख्या	निर्माता भाग संख्या	विवरण	मात्रा	मूल्य सूची	टिप्पणी
1	0-35100-0418		रोटर असेंबली	1		
1-2	1-33923-0240		गले का पट्टा	1		
1-3	0-35923-0160		गले का पट्टा	1		
1-4	0-09201-0980		बॉल बियरिंग	1		पिछला
1-5	0-35926-0070		अनुचर	1		
1-6	0-35951-0060		पैकिंग	2		
1-7	0-35926-0090		अनुचर	1		
1-8	0-09201-1450		बॉल बियरिंग	1		सामने
1-9	1-33926-0730		अनुचर	1		
2	0-35200-0528		स्टेटर असेंबली	1		
3	0-35300-0450		एफ. ब्रैकेट असेंबली	1		1-5 से 1-9 तक सहित
3-1	0-0275-06802		बोल्ट	3		धू बोल्ट
4	0-35411-0604		चिरनी	1		
4-1	0-35421-0170		पंखा	1		
4-4	0-09006-0730			1		
5	0-35120-0528		फील्ड कॉइल कंपनी	1		
7	0-35700-1160		आर. ब्रैकेट असेंबली	1		जिसमें 7-107-10, 8 शामिल हैं
7-1	0-35710-1350		रियर ब्रैकेट सीओ	1		
7-2	0-35730-0510		रेक्टिफायर असेंबली	1		
7-3	0-09170-2501		संघनित्र	1		
7-4	0-35943-0170		इन्सुलेट बुश	2		
7-5	0-35943-0154		इन्सुलेट बुश	1		
7-6	0-35923-0134		गले का पट्टा	1		
7-7	0-35943-0160		इन्सुलेट बुश	1		
7-8	0-35943-0140		इन्सुलेट बुश	1		
7-9	0-35784-0210		कनेक्ट बार	1		
7-10	0-35784-0290		कनेक्ट बार	1		
7-11	0-35761-0318		ढकना	1		
7-12	0-09011-3540		पेंच	2		
7-13	0-0056-05302		पेंच	3		
8	0-35719-0201		नियामक असेंबली	1		

0-35000-4061 अल्टरनेटर

ओईएम ग्राहक	KOMATSU	ओईएम पार्ट्स नंबर	600-825-5250
नाममात्र आउटपुट	24V 50A	आपूर्ति अवधि	98.05□
वज़न	11 किलो	नियामक	निर्मित में
इंजन मॉडल SAA6D125E-3M			
वाहन	जीडी755-3		
डिजाइन रिकॉर्ड 4060 □ 4061	कंपन प्रतिरोध		
टिप्पणी	<p>22 टाइप वी बेल्ट डबल पीक</p> <p>दक्षिणावर्त घुमाव</p> <p>पुली 0-35000-4011 से अलग है।</p> <p>नवीनतम मॉडल 0-35000-4062 है। हालाँकि, ऐसे घटक उपलब्ध नहीं हैं।</p> <p>रोटर असेंबली, कॉलर, स्टेटर असेंबली, फ्रंट ब्रैकेट के साथ संगत नहीं है।</p> <p>असेंबली, पुली, पुली नट, फील्ड कॉइल कंपार्टमेंट, रियर ब्रैकेट और कवर।</p> <p>0-35000-4061, 4062 को अपने स्वयं के विशिष्ट भागों का उपयोग करना चाहिए।</p> <p>अल्टरनेटर असेंबली के पुराने/नए पार्ट नंबर की पहचान कैसे करें:</p> <p>पुराने मॉडल में पुली को फिक्स करने के लिए प्लेन वॉशर, स्प्रिंग वॉशर और नट का उपयोग किया जाता है।</p> <p>नए मॉडल में पुली को फिक्स करने के लिए फ्लेज नट का उपयोग किया जाता है।</p>		

0-35000-4061 अल्टरनेटर (निर्माता भाग संख्या 600-825-5250)

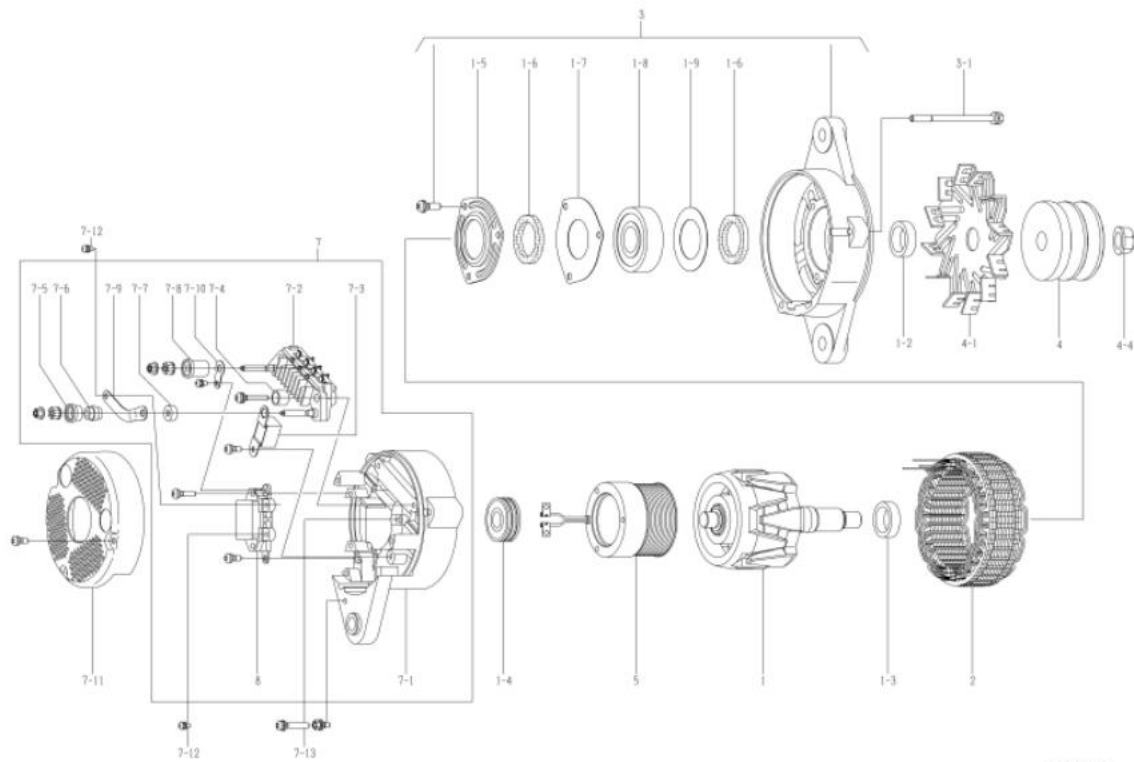
नहीं	भाग संख्या	निर्माता भाग संख्या	विवरण	मात्रा	मूल्य सूची	टिप्पणी
1	0-35100-0300		रोटर असेंबली	1		
1-2	1-33923-0790		गले का पट्टा	1		
1-3	0-35923-0160		गले का पट्टा	1		
1-4	0-09201-0980		बॉल बियरिंग	1		पिछला
1-5	0-35926-0070		अनुचर	1		
1-6	0-35951-0060		पैकिंग	2		
1-7	0-35926-0090		अनुचर	1		
1-8	0-09201-0881		बॉल बियरिंग	1		सामने
1-9	1-33926-0730		अनुचर	1		
2	0-35200-0440		स्टेटर असेंबली	1		
3	0-35300-0190		एफ.ब्रैकेट असेंबली	1		1-5 से 1-9 तक सहित
3-1	0-0275-06802		बोल्ट	3		धू बोल्ट
4	0-35411-0180		धिरनी	1		
4-1	0-35421-0170		पंखा	1		
4-2	1-0330-16012		प्लेन वॉशर	1		
4-3	1-0335-16002		स्प्रिंग वाला वाशर	1		
4-4	0-0280-16022			1		
5	0-35120-0230		फील्ड कॉइल कंपनी	1		
7	0-35700-0822		आर.ब्रैकेट असेंबली	1		खिसमें 7-1□7-10, 8 शामिल हैं
7-1	0-35710-1010		रियर ब्रैकेट सीओ	1		
7-2	0-35730-0510		रेक्टिफायर असेंबली	1		
7-3	0-09170-2501		संघनित्र	1		
7-4	0-35943-0170		इन्सुलेट बुश	2		
7-5	0-35943-0150		इन्सुलेट बुश	1		
7-6	0-35923-0130		गले का पट्टा	1		
7-7	0-35943-0160		इन्सुलेट बुश	1		
7-8	0-35943-0140		इन्सुलेट बुश	1		
7-9	0-35784-0210		कनेक्ट बार	1		
7-10	0-35784-0290		कनेक्ट बार	1		
7-11	0-35761-0250		ढकना	1		
7-12	0-09011-3540		पेंच	2		
7-13	0-0056-05302		पेंच	3		
8	0-35719-0201		नियामक असेंबली	1		



0-35000-4061

0-35000-4062 अल्टरनेटर

ओईएम ग्राहक	KOMATSU	ओईएम पार्ट्स नंबर	600-825-5251
नाममात्र आउटपुट	24V 50A	आपूर्ति अवधि	10.01□
वज़न	11 किगो	नियामक	निर्मित में
इंजन मॉडल SAA6D125E-3M			
वाहन	जीडी755-3		
डिजाइन रिकॉर्ड 4060 □ 4061	4061 □ 4062	कंपन प्रतिरोध रोटर असेंबली, कॉलर, स्टेटर असेंबली, एफ. ब्रैकेट असेंबली पुली, पुली नट, फील्ड कॉइल कंपनी, आर. ब्रैकेट, कवर बदला हुआ	
टिप्पणी	<p>22 टाइप वी बेल्ट डबल पीक</p> <p>दक्षिणावर्त घुमाव</p> <p>पुली 0-35000-4012 से अलग है।</p> <p>पुराना मॉडल 0-35000-4061 है। हालांकि, ऐसे घटक उपलब्ध नहीं हैं।</p> <p>रोटर असेंबली, कॉलर, स्टेटर असेंबली, फ्रंट ब्रैकेट के साथ संगत नहीं है।</p> <p>असेंबली, पुली, पुली नट, फील्ड कॉइल कंपार्टमेंट, रियर ब्रैकेट और कवर।</p> <p>0-35000-4061, 4062 को अपने स्वयं के विशिष्ट भागों का उपयोग करना चाहिए।</p> <p>अल्टरनेटर असेंबली के पुराने/नए पार्ट नंबर की पहचान कैसे करें:</p> <p>पुराने मॉडल में पुली को फिक्स करने के लिए प्लेन वॉशर, स्प्रिंग वॉशर और नट का उपयोग किया जाता है।</p> <p>नए मॉडल में पुली को फिक्स करने के लिए फ्लैज नट का उपयोग किया जाता है।</p>		



0-35000-4062

0-35000-4062 अल्टरनेटर (निर्माता भाग संख्या 600-825-5251)

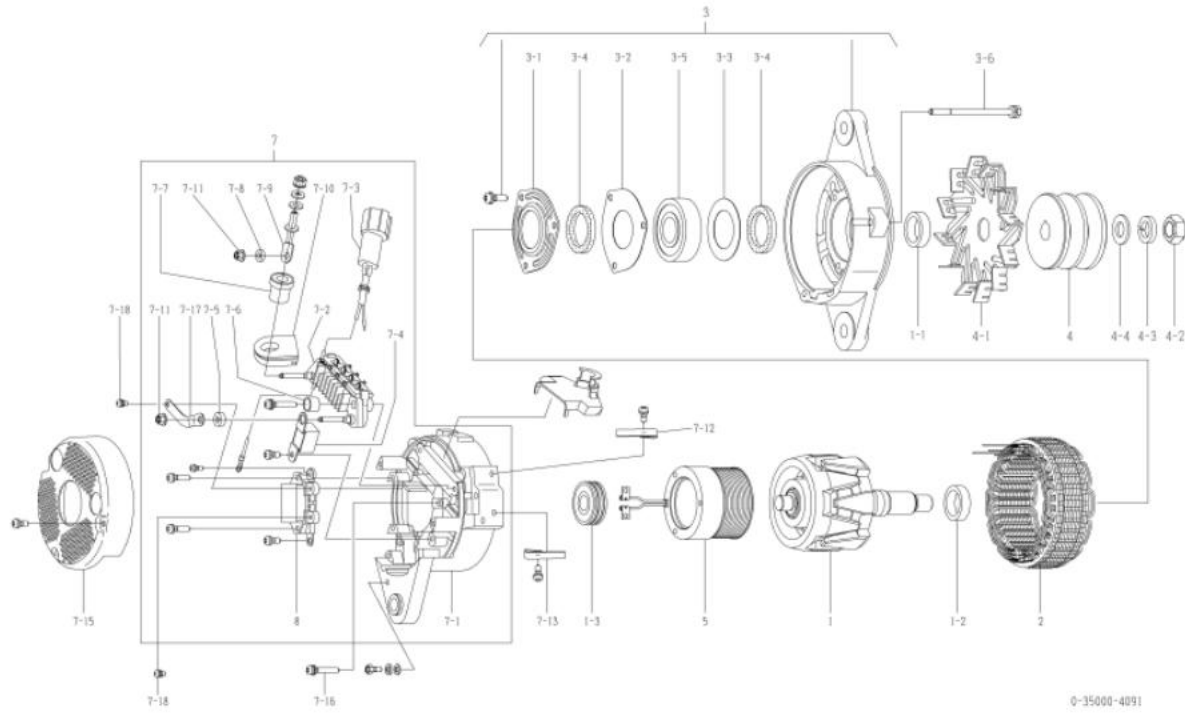
नहीं	भाग संख्या	निर्माता भाग संख्या	विवरण	मात्रा	मूल्य सूची	टिप्पणी
1	0-35100-0418		रोटर असेंबली	1		
1-2	1-33923-0240		गले का पट्टा	1		
1-3	0-35923-0160		गले का पट्टा	1		
1-4	0-09201-0980		बॉल बियरिंग	1		पिछला
1-5	0-35926-0070		अनुचर	1		
1-6	0-35951-0060		पैकिंग	2		
1-7	0-35926-0090		अनुचर	1		
1-8	0-09201-1450		बॉल बियरिंग	1		सामने
1-9	1-33926-0730		अनुचर	1		
2	0-35200-0528		स्टेटर असेंबली	1		
3	0-35300-0450		एफ. ब्रैकेट असेंबली	1		1-5 से 1-9 तक सहित
3-1	0-0275-06802		बोल्ट	3		धू बोल्ट
4	0-35411-0188		धिरनी	1		
4-1	0-35421-0170		पंखा	1		
4-4	0-09006-0730			1		
5	0-35120-0528		फील्ड कॉइल कंपनी	1		
7	0-35700-1160		आर. ब्रैकेट असेंबली	1		जिसमें 7-10-7-10, 8 शामिल हैं
7-1	0-35710-1350		रियर ब्रैकेट सीओ	1		
7-2	0-35730-0510		रेक्टिफायर असेंबली	1		
7-3	0-09170-2501		संघनित्र	1		
7-4	0-35943-0170		इन्सुलेट बुश	2		
7-5	0-35943-0154		इन्सुलेट बुश	1		
7-6	0-35923-0134		गले का पट्टा	1		
7-7	0-35943-0160		इन्सुलेट बुश	1		
7-8	0-35943-0140		इन्सुलेट बुश	1		
7-9	0-35784-0210		कनेक्ट बार	1		
7-10	0-35784-0290		कनेक्ट बार	1		
7-11	0-35761-0318		ढकना	1		
7-12	0-09011-3540		पेंच	2		
7-13	0-0056-05302		पेंच	3		
8	0-35719-0201		नियामक असेंबली	1		

0-35000-4091 अल्टरनेटर

ओईएम ग्राहक	इसुजु	ओईएम पार्ट्स नंबर	1-81200500-0
नाममात्र आउटपुट	24V 50A	आपूर्ति अवधि	98.07□
वज़न	10 किलो	नियामक	निर्मित में
इंजन मॉडल 6BG1MTC			
वाहन			
डिजाइन रिकॉर्ड			
टिप्पणी	V15 टाइप V बेल्ट डबल पीक्स सिंगल वायर मरीन स्पेसिफिकेशन दक्षिणावर्त घुमाव		

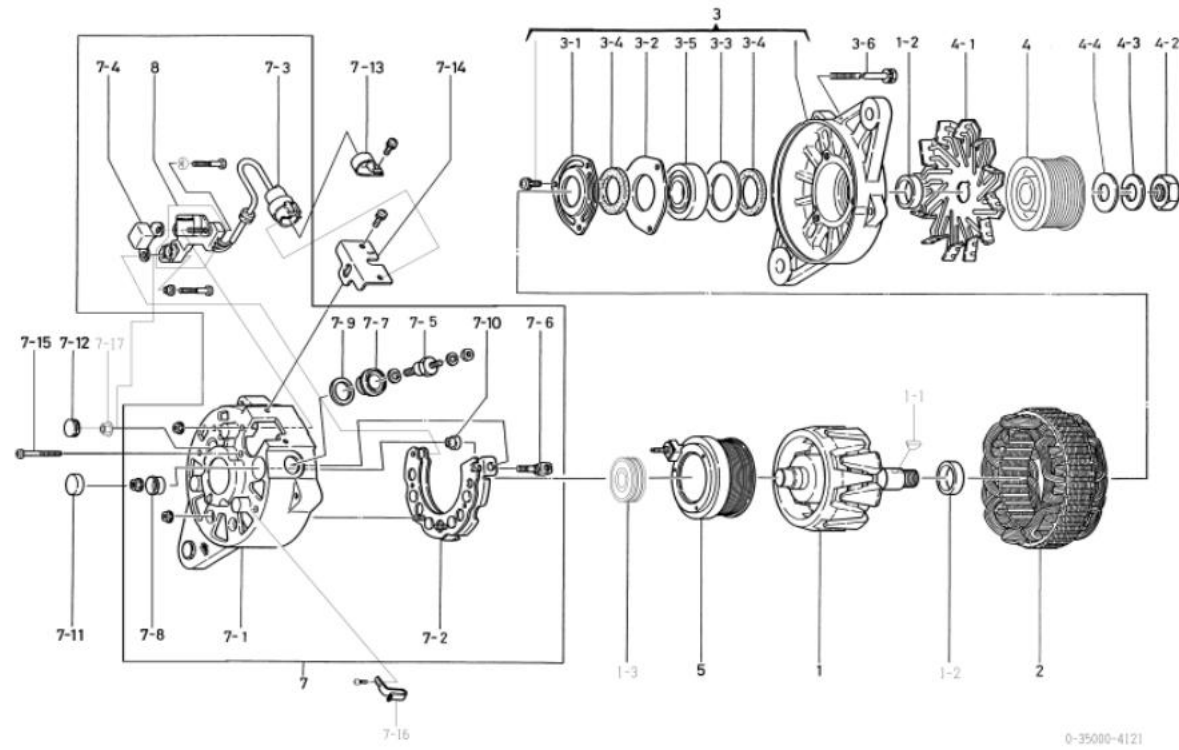
0-35000-4091 अल्टरनेटर (निर्माता भाग संख्या 1-81200500-0)

नहीं	भाग संख्या	निर्माता भाग संख्या	विवरण	मात्रा	मूल्य सूची	टिप्पणी
1	0-35100-0300	1-81211121-0	रोटर असेंबली	1		
1-1	1-33923-0790	1-81229642-0	कॉलर	1		
1-2	0-35923-0160	1-81229722-0	कॉलर	1		
1-3	0-09201-0980	1-81229723-0	बॉल बियरिंग	1		पिछला
2	0-35200-0440	1-81211122-0	स्टेटर असेंबली	1		
3	0-35300-0221	1-81213094-0	एफ. ब्रेकेट असेंबली	1		3-1□3-5 सहित
3-1	0-35926-0070	1-81229643-0	रिटेनर	1		
3-2	0-35926-0090	8-97094161-0	रिटेनर	1		
3-3	1-33926-0730	1-81229526-0	रिटेनर	1		
3-4	0-35951-0060	1-81229644-0	पैकिंग	2		
3-5	0-09201-0881	1-81229740-0	बॉल बियरिंग	1		सामने
3-6	0-0275-06802	1-81229382-0	बोल्ट	3		धू बोल्ट
4	0-35411-0100	1-81222055-0	पुली	1		
4-1	0-35421-0170	1-81223019-0	फैन	1		
4-2	0-0280-16022	1-81229474-0	NUT	1		
4-3	1-0335-16002	1-81229479-0	स्प्रिंग वॉशर	1		
4-4	1-0330-16012	1-81229478-0	प्लेन वॉशर	1		
5	0-35120-0230	1-81222102-0	फील्ड कॉइल कंपनी	1		
7	0-35700-0870	1-81214354-0	आर.ब्रेकेट असेंबली	1		जिसमें 7-107-11, 7-17, 8 शामिल हैं
7-1	0-35710-0970	1-81214340-0	रियर ब्रेकेट कंपनी	1		
7-2	0-35730-0630	1-81219117-0	रेक्टिफायर असेंबली	1		
7-3	0-35780-0730	1-81229762-0	टर्मिनल असेंबली	1		गम बुश शामिल नहीं है
7-4	0-09170-2501	1-84132012-0	कंडेंसर	1		
7-5	0-35943-0160	1-81229727-0	इंसुलेटेड बुश	1		
7-6	0-35943-0170	1-81229728-0	इंसुलेटेड बुश	2		
7-7	0-35943-0220	1-81229729-0	इंसुलेटेड बुश	1		
7-8	0-35923-0170	1-81229730-0	कॉलर	1		
7-9	0-35901-0210	1-81229731-0	बोल्ट	1		
7-10	0-35951-0100	1-81229732-0	पैकिंग	1		
7-11	0-33902-0080	8-98040690-0	नट	2		
7-12	1-33931-0060	1-81118011-0	क्लिप	1		
7-13	0-35931-0020	1-81229516-0	क्लिप	1		
7-15	0-35761-0240	1-81214343-0	कवर	1		
7-16	0-0056-05302	1-81229733-0	पेंच	3		
7-17	0-35784-0240		कनेक्ट बार	1		
7-18	0-09011-3540		पेंच	2		
8	0-35719-0151	1-81260015-0	रेगुलेटर असेंबली	1		



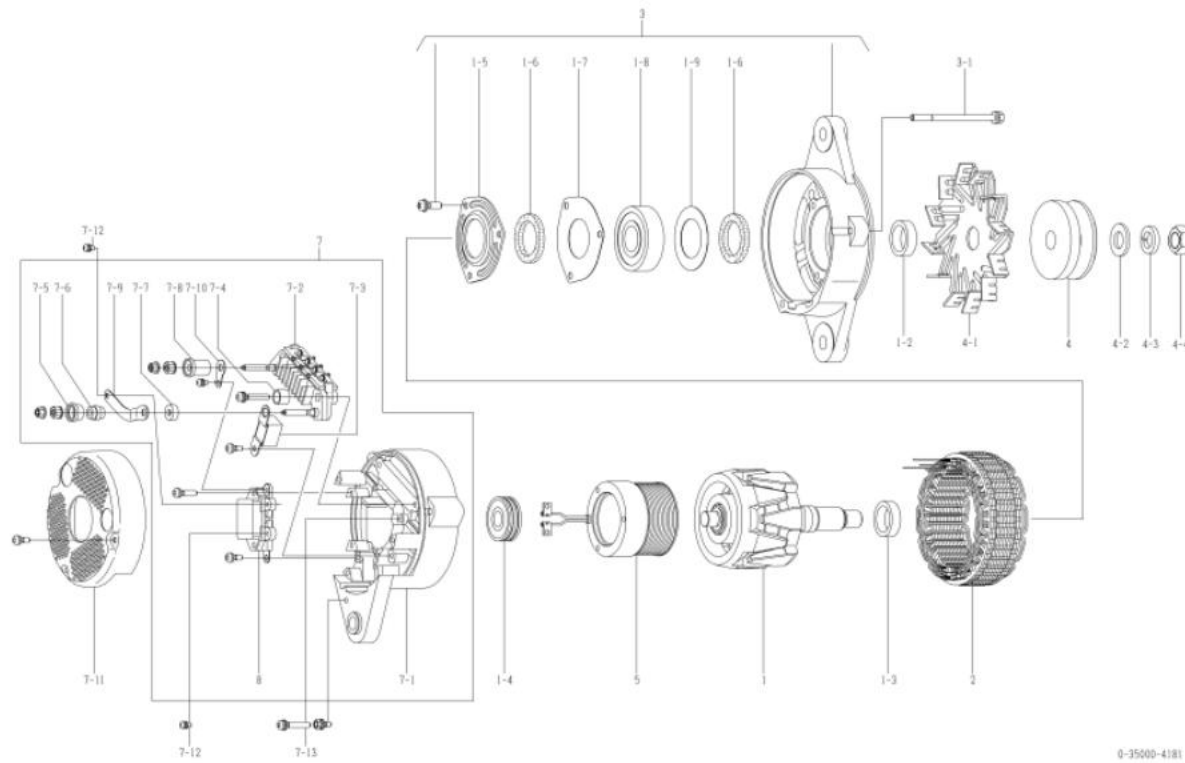
ओईएम ग्राहक	इसुजु	ओईएम पार्ट्स नंबर	8-94390701-1
नाममात्र आउटपुट	24V 40A	आपूर्ति अवधि	98.03□
वज़न	9 किलो	नियामक	निर्मित में
इंजन मॉडल 6H, 6HL1			
वाहन	एफआर, एफआरआर, एफआरटी		
डिजाइन रिकॉर्ड 4120 □ 4121	नामपट्टिका लगाने का स्थान बदल दिया गया है		
टिप्पणी	के टाइप वी बेल्ट आठ चोटियाँ धीमी चार्जिंग प्रकार दक्षिणावर्त घुमाव		

नहीं	भाग संख्या	निर्माता भाग संख्या	विवरण	मात्रा	मूल्य सूची	टिप्पणी
1	0-35100-0330	1-81221097-0	रोटर असेंबली	1		
1-1	1-0416-04160	9-82215867-0	बुडरफ की	1		
1-2	0-35923-0190	1-81229757-0	कॉलर	2		पिछला
1-3	1-09201-0460	1-81229393-0	बॉल बियरिंग	1		
2	0-35200-0350	1-81211106-1	स्टेटर असेंबली	1		3-1□3-5 सहित
3	0-35300-0280	1-81213097-0	एफ.ब्रेकेट असेंबली	1		
3-1	0-35926-0120	1-81229759-0	रिटेनर	1		
3-2	0-35926-0130	1-81229760-0	रिटेनर	1		
3-3	0-35926-0140	1-81229761-0	रिटेनर	1		
3-4	0-35951-0060	1-81229644-0	पैकिंग	2		
3-5	0-09201-1120	1-81229758-0	बॉल बियरिंग	1		सामने
3-6	0-0275-06802	1-81229382-0	बीओ	3		थ्रू बोल्ट
4	0-35411-0840	1-81222113-0	पुली	1		
4-1	0-35421-0110	1-81223016-0	फैन	1		
4-2	0-0280-16022	1-81229474-0	NUT	1		
4-3	1-0335-16002	1-81229479-0	स्प्रिंग बॉधर	1		
4-4	1-0330-16012	1-81229478-0	प्लेन बॉधर	1		
5	0-35120-0110	1-81212011-0	फील्ड कॉइल कंपनी	1		
7	0-35700-0421	1-81214294-1	आर.ब्रेकेट असेंबली	1		जिसमें 7-1□7-10, 8 शामिल हैं
7-1	0-35710-0481	1-81214295-1	रिपर ब्रेकेट कंपनी	1		
7-2	0-35730-0270	1-81219107-0	रेक्टिफायर असेंबली	1		
7-3	0-35780-0070	1-81229517-0	टर्मिनल असेंबली	1		गम बुश शामिल नहीं है
7-4	0-09170-2000	1-84132008-0	कंडेसर	1		
7-5	0-35901-0060	1-81229646-0	बोल्ट	1		
7-6	0-35901-0070	1-81229647-0	बोल्ट	1		
7-7	0-35943-0080	1-81229648-0	इंसुलेटेड बुश	1		
7-8	0-35943-0090	1-81229649-0	इंसुलेटेड बुश	1		
7-9	0-35951-0070	1-81229651-0	पैकिंग	1		
7-10	0-35943-0070	1-81229650-0	इंसुलेटेड बुश	1		
7-11	0-09252-0570	1-81229652-0	गम कैप	1		
7-12	0-09252-0580	1-81229653-0	गम कैप	1		
7-13	0-35927-0010	1-81217053-0	थारक	1		
7-14	0-35761-0130	1-81214296-0	कवर	1		
7-15	0-0056-05452	1-81229477-0	पैच	3		
7-16	0-35931-0020	1-81229516-0	क्लिप	1		
7-17	0-33902-0080	8-98040690-0	नट	1		
8	0-35719-0060	1-81260007-0	रेगुलेटर असेंबली	1		

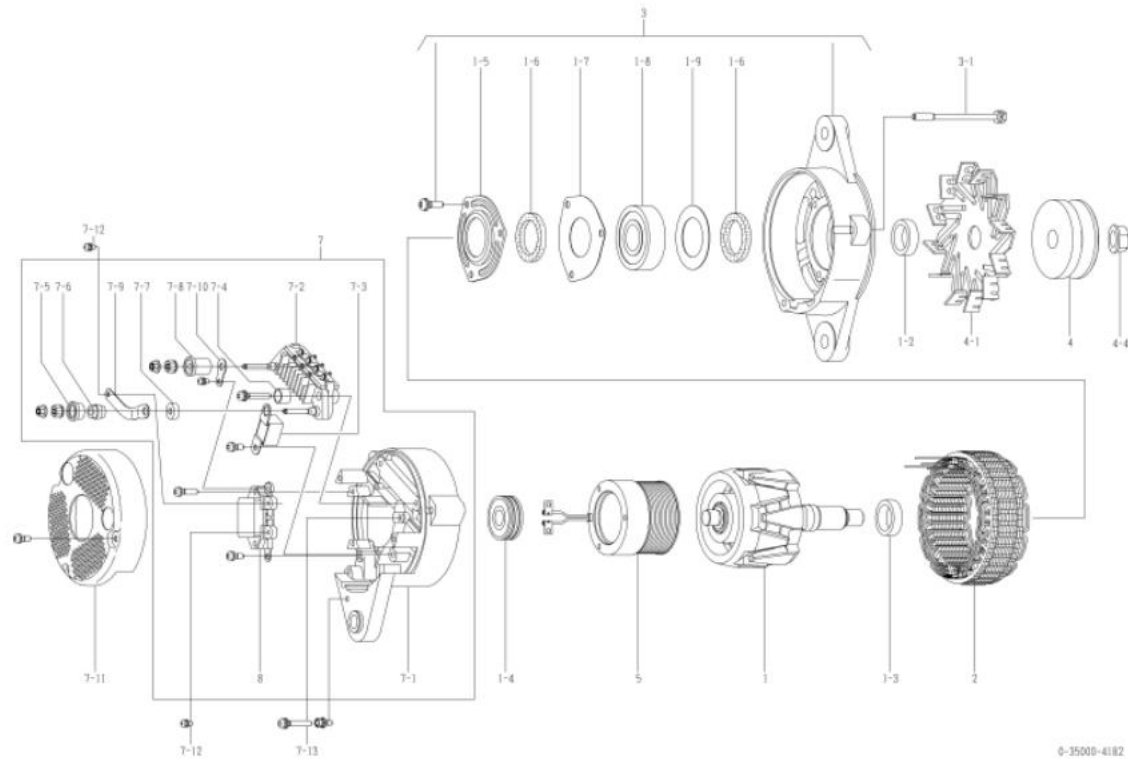


ओईएम ग्राहक	KOMATSU	ओईएम पार्ट्स नंबर	600-825-5230
नाममात्र आउटपुट	24V 50A	आपूर्ति अवधि	98.05□
वज़न	11 किलो	नियामक	निर्मित में
इंजन मॉडल SAA6D170E-2D			
वाहन	पीसी1100-6		
डिजाइन रिकॉर्ड 4180 □ 4181	कनेक्ट बार, फील्ड कॉइल, कर्डेंसर बदले गए		
टिप्पणी	<p>19 टाइप V बेल्ट सिंगल पीक (क्वैच)</p> <p>दक्षिणावर्त घुमाव</p> <p>पुली 0-35000-4011 से अलग है।</p> <p>नवीनतम मॉडल 0-35000-4182 है। हालाँकि, ऐसे घटक उपलब्ध नहीं हैं।</p> <p>रोटर असेंबली, कॉलर, स्टेटर असेंबली, फ्रंट ब्रैकेट के साथ संगत नहीं है।</p> <p>असेंबली, पुली, पुली नट, फील्ड कॉइल कंपार्टमेंट, रियर ब्रैकेट और कवर।</p> <p>0-35000-4181, 4182 को अपने स्वयं के विशिष्ट भागों का उपयोग करना चाहिए।</p> <p>अल्टरनेटर असेंबली के पुराने/नए पार्ट नंबर की पहचान कैसे करें:</p> <p>पुराने मॉडल में पुली को फिक्स करने के लिए प्लेन वॉशर, स्प्रिंग वॉशर और नट का उपयोग किया जाता है।</p> <p>नए मॉडल में पुली को फिक्स करने के लिए फ्लेज नट का उपयोग किया जाता है।</p>		

नहीं	भाग संख्या	निर्माता भाग संख्या	विवरण	मात्रा	मूल्य सूची	टिप्पणी
1	0-35100-0300		रोटर असेंबली	1		
1-2	1-33923-0790		गले का पट्टा	1		
1-3	0-35923-0160		गले का पट्टा	1		
1-4	0-09201-0980		बॉल बियरिंग	1		पिछला
1-5	0-35926-0070		अनुचर	1		
1-6	0-35951-0060		पैकिंग	2		
1-7	0-35926-0090		अनुचर	1		
1-8	0-09201-0881		बॉल बियरिंग	1		सामने
1-9	1-33926-0730		अनुचर	1		
2	0-35200-0440		स्टेटर असेंबली	1		
3	0-35300-0190		एफ.ब्रैकेट असेंबली	1		1-5 से 1-9 तक सहित
3-1	0-0275-06802		बोल्ट	3		धू बोल्ट
4	0-35411-0760		घिरनी	1		
4-1	0-35421-0170		पंखा	1		
4-2	1-0330-16012		प्लेन वॉशर	1		
4-3	1-0335-16002		स्प्रिंग वाला वाशर	1		
4-4	0-0280-16022			1		
5	0-35120-0230		फील्ड कॉइल कंपनी	1		
7	0-35700-0822		आर.ब्रैकेट असेंबली	1		जिसमें 7-107-10, 8 शामिल हैं
7-1	0-35710-1010		रियर ब्रैकेट सीओ	1		
7-2	0-35730-0510		रेक्टिफायर असेंबली	1		
7-3	0-09170-2501		संघनित्र	1		
7-4	0-35943-0170		इन्सुलेट बुश	2		
7-5	0-35943-0150		इन्सुलेट बुश	1		
7-6	0-35923-0130		गले का पट्टा	1		
7-7	0-35943-0160		इन्सुलेट बुश	1		
7-8	0-35943-0140		इन्सुलेट बुश	1		
7-9	0-35784-0210		कनेक्ट बार	1		
7-10	0-35784-0290		कनेक्ट बार	1		
7-11	0-35761-0250		ढकना	1		
7-12	0-09011-3540		पेंच	2		
7-13	0-0056-05302		पेंच	3		
8	0-35719-0201		नियामक असेंबली	1		



ओईएम ग्राहक	KOMATSU	ओईएम पार्ट्स नंबर	600-825-5231
नाममात्र आउटपुट	24V 50A	आपूर्ति अवधि	10.01□
वज़न	11 किलो	नियामक	निर्मित में
इंजन मॉडल SAA6D170E-2D			
वाहन	पीसी1100-6		
डिजाइन रिकॉर्ड 4180 □ 4181	4181 □ 4182	कनेक्ट बार, फील्ड कॉइल, कर्डेंसर बदले गए रोटर असेंबली, कॉलर, स्टेटर असेंबली, एफ. ब्रैकेट असेंबली पुली, पुली नट, फील्ड कॉइल कंपनी, आर. ब्रैकेट, कवर बदला हुआ	
टिप्पणी	<p>19 टाइप V बेल्ट सिंगल पीक (क्वेंच)</p> <p>दक्षिणावर्त घुमाव</p> <p>पुली 0-35000-4012 से अलग है।</p> <p>पुराना मॉडल 0-35000-4181 है। हालाँकि, ऐसे घटक उपलब्ध नहीं हैं।</p> <p>रोटर असेंबली, कॉलर, स्टेटर असेंबली, फ्रंट ब्रैकेट के साथ संगत नहीं है।</p> <p>असेंबली, पुली, पुली नट, फील्ड कॉइल कंपार्टमेंट, रियर ब्रैकेट और कवर।</p> <p>0-35000-4181, 4182 को अपने स्वयं के विशिष्ट भागों का उपयोग करना चाहिए।</p> <p>अल्टरनेटर असेंबली के पुराने/नए पार्ट नंबर की पहचान कैसे करें:</p> <p>पुराने मॉडल में पुली को फिक्स करने के लिए प्लेन वॉशर, स्प्रिंग वॉशर और नट का उपयोग किया जाता है।</p> <p>नए मॉडल में पुली को फिक्स करने के लिए फ्लेंज नट का उपयोग किया जाता है।</p>		

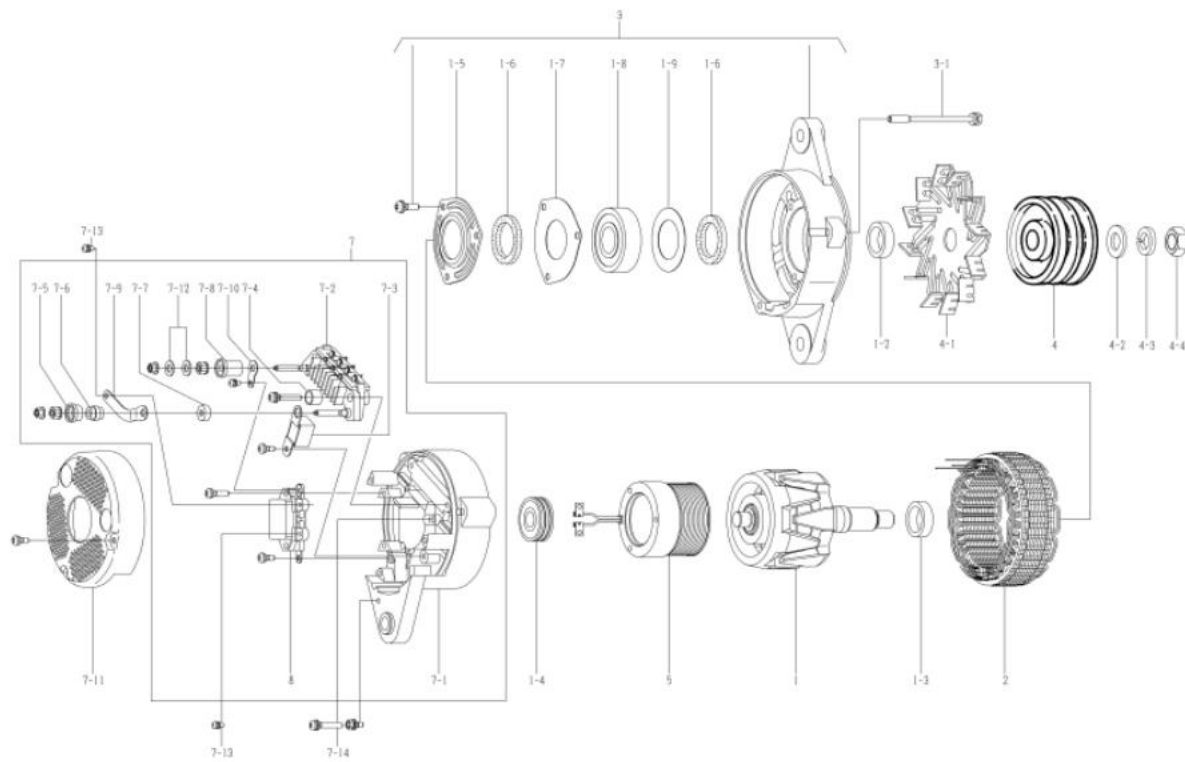


0-35000-4182

नहीं	भाग संख्या	निर्माता भाग संख्या	विवरण	मात्रा	मूल्य सूची	टिप्पणी
1	0-35100-0418		रोटर असेंबली	1		
1-2	1-33923-0240		गले का पट्टा	1		
1-3	0-35923-0160		गले का पट्टा	1		
1-4	0-09201-0980		बॉल बियरिंग	1		पिछला
1-5	0-35926-0070		अनुचर	1		
1-6	0-35951-0060		पैकिंग	2		
1-7	0-35926-0090		अनुचर	1		
1-8	0-09201-1450		बॉल बियरिंग	1		सामने
1-9	1-33926-0730		अनुचर	1		
2	0-35200-0528		स्टेटर असेंबली	1		
3	0-35300-0450		एफ. ब्रैकेट असेंबली	1		1-5 से 1-9 तक सहित
3-1	0-0275-06802		बोल्ट	3		धू बोल्ट
4	0-35411-0764		धिरनी	1		
4-1	0-35421-0170		पंखा	1		
4-4	0-09006-0730			1		
5	0-35120-0528		फील्ड कॉइल कंपनी	1		
7	0-35700-1160		आर. ब्रैकेट असेंबली	1		जिसमें 7-107-10, 8 शामिल हैं
7-1	0-35710-1350		रियर ब्रैकेट सीओ	1		
7-2	0-35730-0510		रेक्टिफायर असेंबली	1		
7-3	0-09170-2501		संघनित्र	1		
7-4	0-35943-0170		इन्सुलेट बुश	2		
7-5	0-35943-0154		इन्सुलेट बुश	1		
7-6	0-35923-0134		गले का पट्टा	1		
7-7	0-35943-0160		इन्सुलेट बुश	1		
7-8	0-35943-0140		इन्सुलेट बुश	1		
7-9	0-35784-0210		कनेक्ट बार	1		
7-10	0-35784-0290		कनेक्ट बार	1		
7-11	0-35761-0318		ढकना	1		
7-12	0-09011-3540		पेंच	2		
7-13	0-0056-05302		पेंच	3		
8	0-35719-0201		नियामक असेंबली	1		

ओईएम ग्राहक	KOMATSU	ओईएम पार्ट्स नंबर	600-825-6110
नाममात्र आउटपुट	24V 60A	आपूर्ति अवधि	98.11□
वज़न	11 किलो	नियामक	निर्मित में
इंजन मॉडल SA6D140E-2A, SA6D140E-2B, अन्य			
वाहन	डी155एक्स-3, डी155एक्स-5, अन्य		
डिजाइन रिकॉर्ड			
टिप्पणी	<p>10 टाइप वी बेल्ट डबल पीक वामावर्त रोटेशन</p> <p>नवीनतम मॉडल 0-35000-4221 है। हालाँकि, ऐसे घटक उपलब्ध नहीं हैं। रोटर असेंबली, कॉलर, स्टेटर असेंबली, फ्रंट ब्रेकेट के साथ संगत नहीं है। असेंबली, पुली, पुली नट, फील्ड कॉइल कंपार्टमेंट, रियर ब्रेकेट और कवर। 0-35000-4220, 4221 को अपने स्वयं के विशिष्ट भागों का उपयोग करना चाहिए। अल्टरनेटर असेंबली के पुराने/नए पार्ट नंबर की पहचान कैसे करें: पुराने मॉडल में पुली को फिक्स करने के लिए प्लेन वॉशर, स्प्रिंग वॉशर और नट का उपयोग किया जाता है। नए मॉडल में पुली को फिक्स करने के लिए फ्लैज नट का उपयोग किया जाता है।</p>		

नहीं	भाग संख्या	निर्माता भाग संख्या	विवरण	मात्रा	मूल्य सूची	टिप्पणी
1	0-35100-0300		रोटर असेंबली	1		
1-2	1-33923-0790		गले का पट्टा	1		
1-3	0-35923-0160		गले का पट्टा	1		
1-4	0-09201-0980		बॉल बियरिंग	1		पिछला
1-5	0-35926-0070		अनुचर	1		
1-6	0-35951-0060		पैकिंग	2		
1-7	0-35926-0090		अनुचर	1		
1-8	0-09201-1140		बॉल बियरिंग	1		सामने
1-9	1-33926-0730		अनुचर	1		
2	0-35200-0460		स्टेटर असेंबली	1		
3	0-35300-0350		एफ.ब्रेकेट असेंबली	1		1-5 से 1-9 तक सहित
3-1	0-0275-06802		बोल्ट	3		धू बोल्ट
4	0-35411-0631		चिरनी	1		
4-1	0-35421-0230		पंखा	1		
4-2	0-09057-0230		वॉशर	1		
4-3	1-0335-16002		स्प्रिंग वाला वाशर	1		
4-4	0-0280-16022			1		
5	0-35120-0290		फील्ड कॉइल कंपनी	1		
7	0-35700-0921		आर.ब्रेकेट असेंबली	1		INC 7-107-10, 7-12, 8
7-1	0-35710-1010		रियर ब्रेकेट सीओ	1		
7-2	0-35730-0700		रेक्टिफायर असेंबली	1		
7-3	0-09170-2501		संघनित्र	1		
7-4	0-35943-0170		इन्सुलेट बुश	2		
7-5	0-35943-0150		इन्सुलेट बुश	1		
7-6	0-35923-0130		गले का पट्टा	1		
7-7	0-35943-0160		इन्सुलेट बुश	1		
7-8	0-35943-0140		इन्सुलेट बुश	1		
7-9	0-35784-0210		कनेक्ट बार	1		
7-10	0-35784-0290		कनेक्ट बार	1		
7-11	0-35761-0250		ढकना	1		
7-12	0-09057-0220		वॉशर	2		
7-13	0-09011-3540		पेंच	2		
7-14	0-0056-05302		पेंच	3		
8	0-35719-0211		नियामक असेंबली	1		

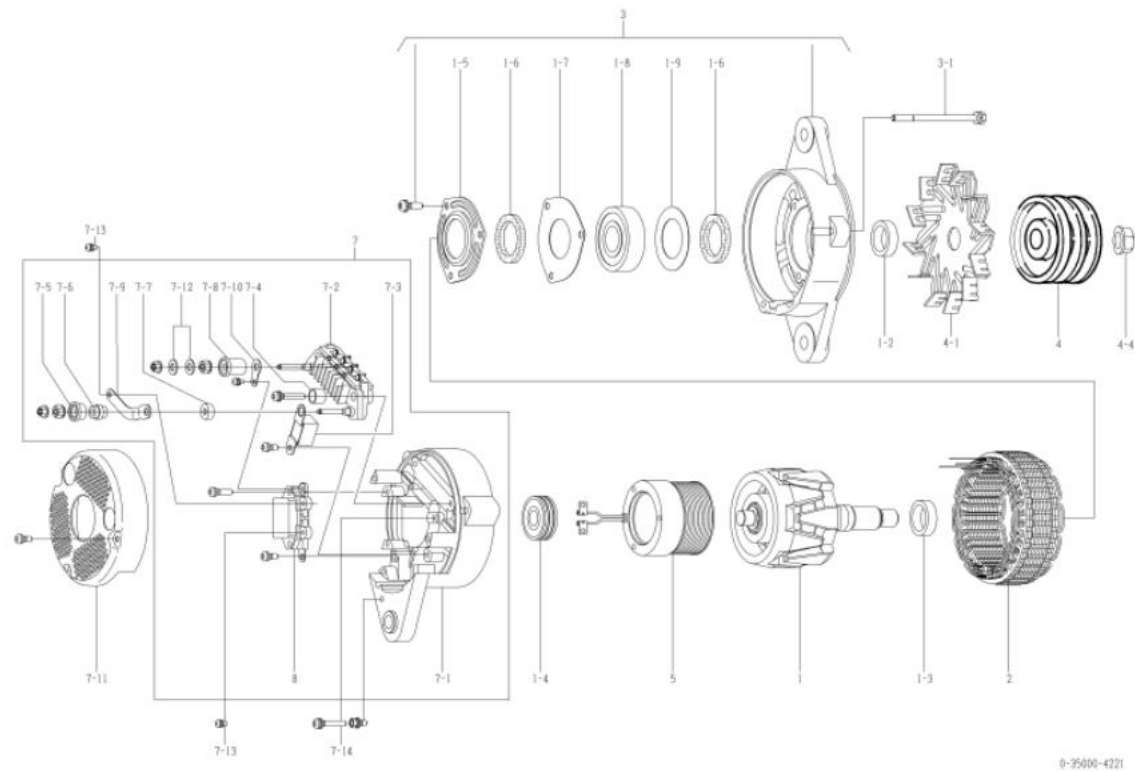


0-35000-4221 अल्टरनेटर

ओईएम ग्राहक	KOMATSU	ओईएम पार्ट्स नंबर	600-825-6111
नाममात्र आउटपुट	24V 60A	आपूर्ति अवधि	10.01□
वज़न	11 किलो	नियामक	निर्मित में
इंजन मॉडल SA6D140E-2A, SA6D140E-2B, अन्य			
वाहन	डी155एक्स-3, डी155एक्स-5, अन्य		
डिजाइन रिकॉर्ड 4220 □ 4221	रोटर असेंबली, कॉलर, स्टेटर असेंबली, एफ. ब्रेकेट असेंबली पुली, पुली नट, फील कॉइल कंपनी, आर. ब्रेकेट, कवर बदला हुआ		
टिप्पणी	10 टाइप वी बेल्ट डबल पीक वामावर्त रोटेशन पुराना मॉडल 0-35000-4220 है। हालांकि, ऐसे घटक उपलब्ध नहीं हैं। रोटर असेंबली, कॉलर, स्टेटर असेंबली, फ्रंट ब्रेकेट के साथ संगत नहीं है। असेंबली, पुली, पुली नट, फील कॉइल कंपार्टमेंट, रियर ब्रेकेट और कवर। 0-35000-4220, 4221 को अपने स्वयं के विशिष्ट भागों का उपयोग करना चाहिए। अल्टरनेटर असेंबली के पुराने/नए पार्ट नंबर की पहचान कैसे करें: पुराने मॉडल में पुली को फिक्स करने के लिए प्लेन वॉशर, स्प्रिंग वॉशर और नट का उपयोग किया जाता है। नए मॉडल में पुली को फिक्स करने के लिए प्लेन नट का उपयोग किया जाता है।		

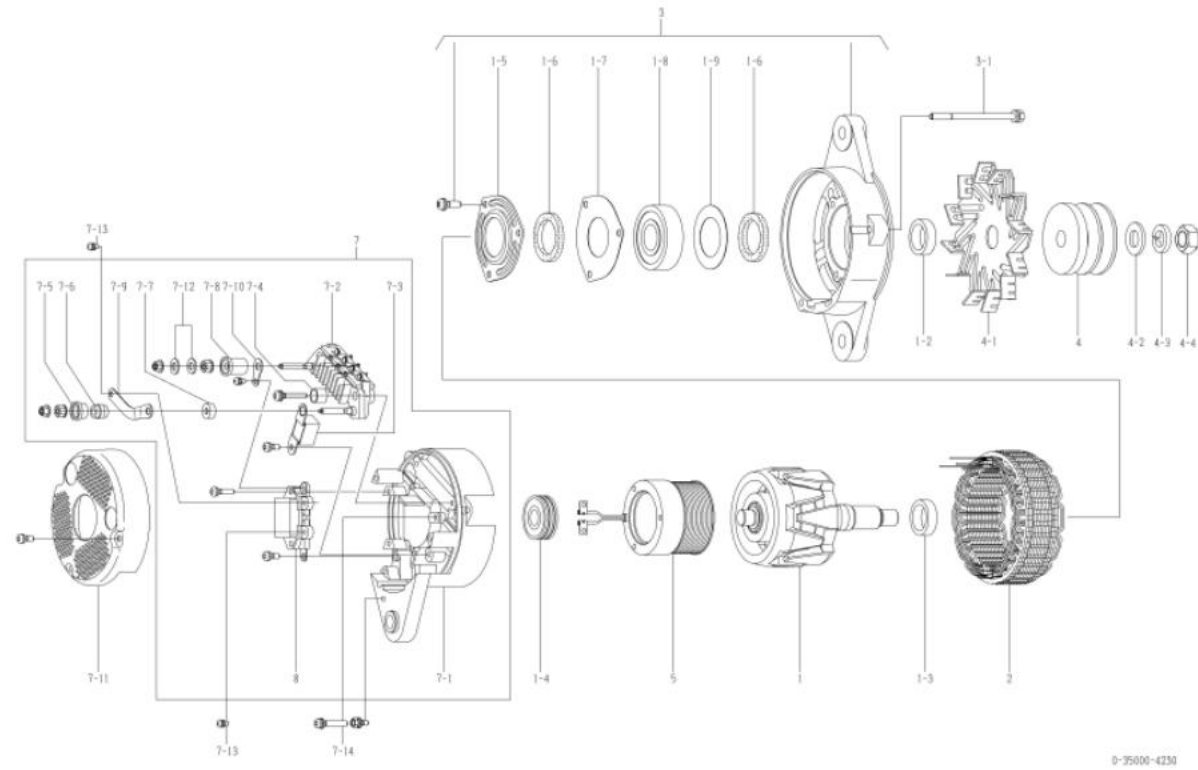
0-35000-4221 अल्टरनेटर (निर्माता भाग संख्या 600-825-6111)

नहीं	भाग संख्या	निर्माता भाग संख्या	विवरण	मात्रा	मूल्य सूची	टिप्पणी
1	0-35100-0418		रोटर असेंबली	1		
1-2	1-33923-0240		गले का पट्टा	1		
1-3	0-35923-0160		गले का पट्टा	1		
1-4	0-09201-0980		बॉल बियरिंग	1		पिछला
1-5	0-35926-0070		अनुचर	1		
1-6	0-35951-0060		पैकिंग	2		
1-7	0-35926-0090		अनुचर	1		
1-8	0-09201-1450		बॉल बियरिंग	1		सामने
1-9	1-33926-0730		अनुचर	1		
2	0-35200-0528		स्टेटर असेंबली	1		
3	0-35300-0450		एफ. ब्रेकेट असेंबली	1		1-5 से 1-9 तक सहित
3-1	0-0275-06802		बोल्ट	3		थू बोल्ट
4	0-35411-0638		चिरनी	1		
4-1	0-35421-0230		पंखा	1		
4-4	0-09006-0730			1		
5	0-35120-0528		फील कॉइल कंपनी	1		
7	0-35700-1170		आर. ब्रेकेट असेंबली	1		जिसमें 7-107-10, 7-12, 8 शामिल हैं
7-1	0-35710-1350		रियर ब्रेकेट सीओ	1		
7-2	0-35730-0700		रेक्टिफायर असेंबली	1		
7-3	0-09170-2501		संघनित्र	1		
7-4	0-35943-0170		इन्सुलेट बुश	2		
7-5	0-35943-0154		इन्सुलेट बुश	1		
7-6	0-35923-0134		गले का पट्टा	1		
7-7	0-35943-0160		इन्सुलेट बुश	1		
7-8	0-35943-0140		इन्सुलेट बुश	1		
7-9	0-35784-0210		कनेक्ट बार	1		
7-10	0-35784-0290		कनेक्ट बार	1		
7-11	0-35761-0318		ढकना	1		
7-12	0-09057-0220		वॉशर	2		
7-13	0-09011-3540		पेंच	2		
7-14	0-0056-05302		पेंच	3		
8	0-35719-0201		नियामक असेंबली	1		



0-35000-4221

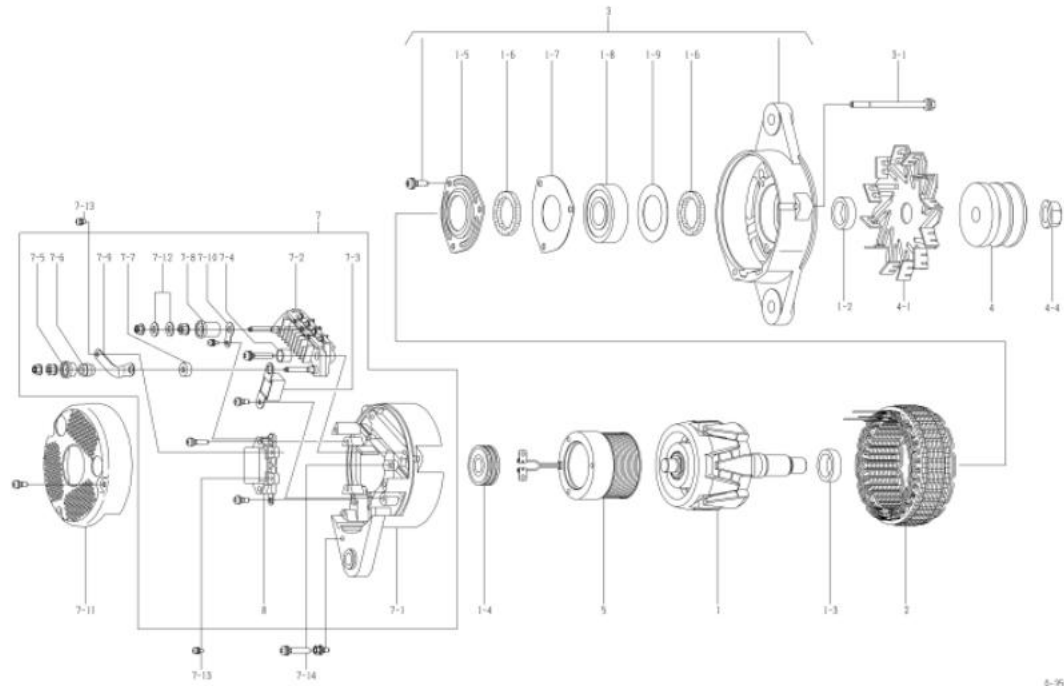
ओईएम ग्राहक	KOMATSU	ओईएम पार्ट्स नंबर	600-825-6120
नाममात्र आउटपुट	24V 60A	आपूर्ति अवधि	98.11□
वज़न	11 किलो	नियामक	निर्मित में
इंजन मॉडल	एसए6डी108		
वाहन	WA100-3, अन्य		
डिजाइन रिकॉर्ड			
टिप्पणी	<p>17 टाइप V बेल्ट डबल पीक</p> <p>दक्षिणावर्त घुमाव</p> <p>पुली और पंखा 0-35000-4220 से अलग हैं।</p> <p>नवीनतम मॉडल 0-35000-4231 है। हालाँकि, ऐसे घटक उपलब्ध नहीं हैं।</p> <p>रोटर असेंबली, कॉलर, स्टेटर असेंबली, फ्रंट ब्रैकेट के साथ संगत नहीं है।</p> <p>असेंबली, पुली, पुली नट, फील्ड कॉइल कंपार्टमेंट, रियर ब्रैकेट और कवर।</p> <p>0-35000-4230, 4231 को अपने स्वयं के विशिष्ट भागों का उपयोग करना चाहिए।</p> <p>अल्टरनेटर असेंबली के पुराने/नए पार्ट नंबर की पहचान कैसे करें:</p> <p>पुराने मॉडल में पुली को फिक्स करने के लिए प्लेन वॉशर, स्प्रिंग वॉशर और नट का उपयोग किया जाता है।</p> <p>नए मॉडल में पुली को फिक्स करने के लिए फ्लैज नट का उपयोग किया जाता है।</p>		



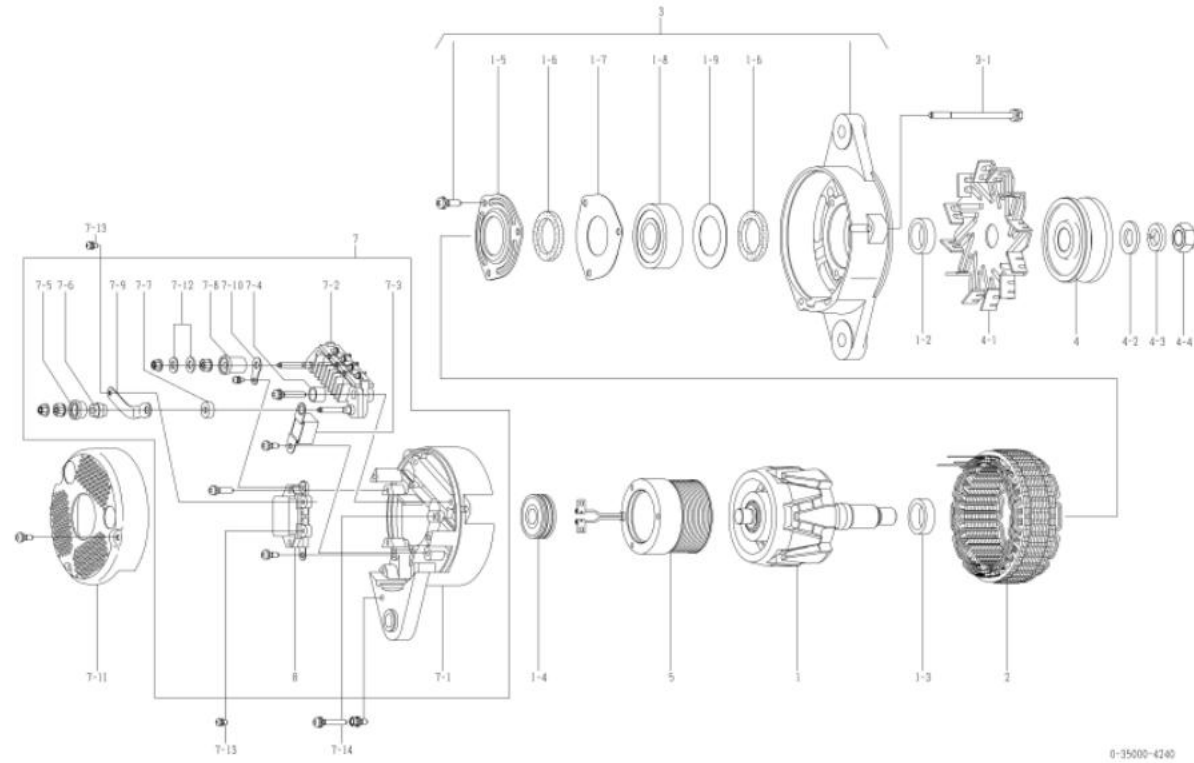
नहीं	भाग संख्या	निर्माता भाग संख्या	विवरण	मात्रा	मूल्य सूची	टिप्पणी
1	0-35100-0300		रोटर असेंबली	1		
1-2	1-33923-0790		गले का पट्टा	1		
1-3	0-35923-0160		गले का पट्टा	1		
1-4	0-09201-0980		बॉल बियरिंग	1		पिछला
1-5	0-35926-0070		अनुचर	1		
1-6	0-35951-0060		पैकिंग	2		
1-7	0-35926-0090		अनुचर	1		
1-8	0-09201-1140		बॉल बियरिंग	1		सामने
1-9	1-33926-0730		अनुचर	1		
2	0-35200-0460		स्टेटर असेंबली	1		
3	0-35300-0350		एफ.ब्रैकेट असेंबली	1		1-5 से 1-9 तक सहित
3-1	0-0275-06802		बोल्ट	3		थू बोल्ट
4	0-35411-0590		चिरनी	1		
4-1	0-35421-0240		पंखा	1		
4-2	0-09057-0230		वॉशर	1		
4-3	1-0335-16002		स्प्रिंग वाला वाशर	1		
4-4	0-0280-16022			1		
5	0-35120-0290		फील्ड कॉइल कंपनी	1		
7	0-35700-0921		आर.ब्रैकेट असेंबली	1		INC 7-107-10, 7-12, 8
7-1	0-35710-1010		रियर ब्रैकेट सीओ	1		
7-2	0-35730-0700		रेक्टिफायर असेंबली	1		
7-3	0-09170-2501		संघनित्र	1		
7-4	0-35943-0170		इन्सुलेट बुश	2		
7-5	0-35943-0150		इन्सुलेट बुश	1		
7-6	0-35923-0130		गले का पट्टा	1		
7-7	0-35943-0160		इन्सुलेट बुश	1		
7-8	0-35943-0140		इन्सुलेट बुश	1		
7-9	0-35784-0210		कनेक्ट बार	1		
7-10	0-35784-0290		कनेक्ट बार	1		
7-11	0-35761-0250		ढकना	1		
7-12	0-09057-0220		वॉशर	2		
7-13	0-09011-3540		पेंच	2		
7-14	0-0056-05302		पेंच	3		
8	0-35719-0211		नियामक असेंबली	1		

ओईएम ग्राहक	KOMATSU	ओईएम पार्ट्स नंबर	600-825-6121
नाममात्र आउटपुट	24V 60A	आपूर्ति अवधि	09.02□
वज़न	11 किलो	नियामक	निर्मित में
इंजन मॉडल	एसए6डी1108		
वाहन	WA100-3, अन्य		
डिजाइन रिकॉर्ड □ 4231	रोटर असेंबली, कॉलर, स्टेटर असेंबली, एफ. ब्रैकेट असेंबली पुली, पुली नट, फील कॉइल कंपनी, आर. ब्रैकेट, कवर बदला हुआ		
टिप्पणी	<p>17 टाइप V बेल्ट डबल पीक</p> <p>दक्षिणावर्त घुमाव</p> <p>पुली और पंखा 0-35000-4221 से अलग हैं।</p> <p>पुराना मॉडल 0-35000-4230 है। हालाँकि, ऐसे घटक उपलब्ध नहीं हैं।</p> <p>रोटर असेंबली, कॉलर, स्टेटर असेंबली, फ्रंट ब्रैकेट के साथ संगत नहीं है।</p> <p>असेंबली, पुली, पुली नट, फील कॉइल कंपार्टमेंट, रियर ब्रैकेट और कवर।</p> <p>0-35000-4230, 4231 को अपने स्वयं के विशिष्ट भागों का उपयोग करना चाहिए।</p> <p>अल्टरनेटर असेंबली के पुराने/नए पार्ट नंबर की पहचान कैसे करें:</p> <p>पुराने मॉडल में पुली को फिक्स करने के लिए प्लेन वॉशर, स्प्रिंग वॉशर और नट का उपयोग किया जाता है।</p> <p>नए मॉडल में पुली को फिक्स करने के लिए फ्लैज नट का उपयोग किया जाता है।</p>		

नहीं	भाग संख्या	निर्माता भाग संख्या	विवरण	मात्रा	मूल्य सूची	टिप्पणी
1	0-35100-0418		रोटर असेंबली	1		
1-2	1-33923-0240		गले का पट्टा	1		
1-3	0-35923-0160		गले का पट्टा	1		
1-4	0-09201-0980		बॉल बियरिंग	1		पिछला
1-5	0-35926-0070		अनुचर	1		
1-6	0-35951-0060		पैकिंग	2		
1-7	0-35926-0090		अनुचर	1		
1-8	0-09201-1450		बॉल बियरिंग	1		सामने
1-9	1-33926-0730		अनुचर	1		
2	0-35200-0528		स्टेटर असेंबली	1		
3	0-35300-0450		एफ. ब्रैकेट असेंबली	1		1-5 से 1-9 तक सहित
3-1	0-0275-06802		बोल्ट	3		थू बोल्ट
4	0-35411-0638		धिरनी	1		
4-1	0-35421-0230		पंखा	1		
4-4	0-09006-0730			1		
5	0-35120-0528		फील्ड कॉइल कंपनी	1		
7	0-35700-1170		आर. ब्रैकेट असेंबली	1		जिसमें 7-10, 7-12, 8 शामिल हैं
7-1	0-35710-1350		रियर ब्रैकेट सीओ	1		
7-2	0-35730-0700		रेक्टिफायर असेंबली	1		
7-3	0-09170-2501		संघनित्र	1		
7-4	0-35943-0170		इन्सुलेट बुश	2		
7-5	0-35943-0154		इन्सुलेट बुश	1		
7-6	0-35923-0134		गले का पट्टा	1		
7-7	0-35943-0160		इन्सुलेट बुश	1		
7-8	0-35943-0140		इन्सुलेट बुश	1		
7-9	0-35784-0210		कनेक्ट बार	1		
7-10	0-35784-0290		कनेक्ट बार	1		
7-11	0-35761-0318		ढकना	1		
7-12	0-09057-0220		वॉशर	2		
7-13	0-09011-3540		पेंच	2		
7-14	0-0056-05302		पेंच	3		
8	0-35719-0201		नियामक असेंबली	1		



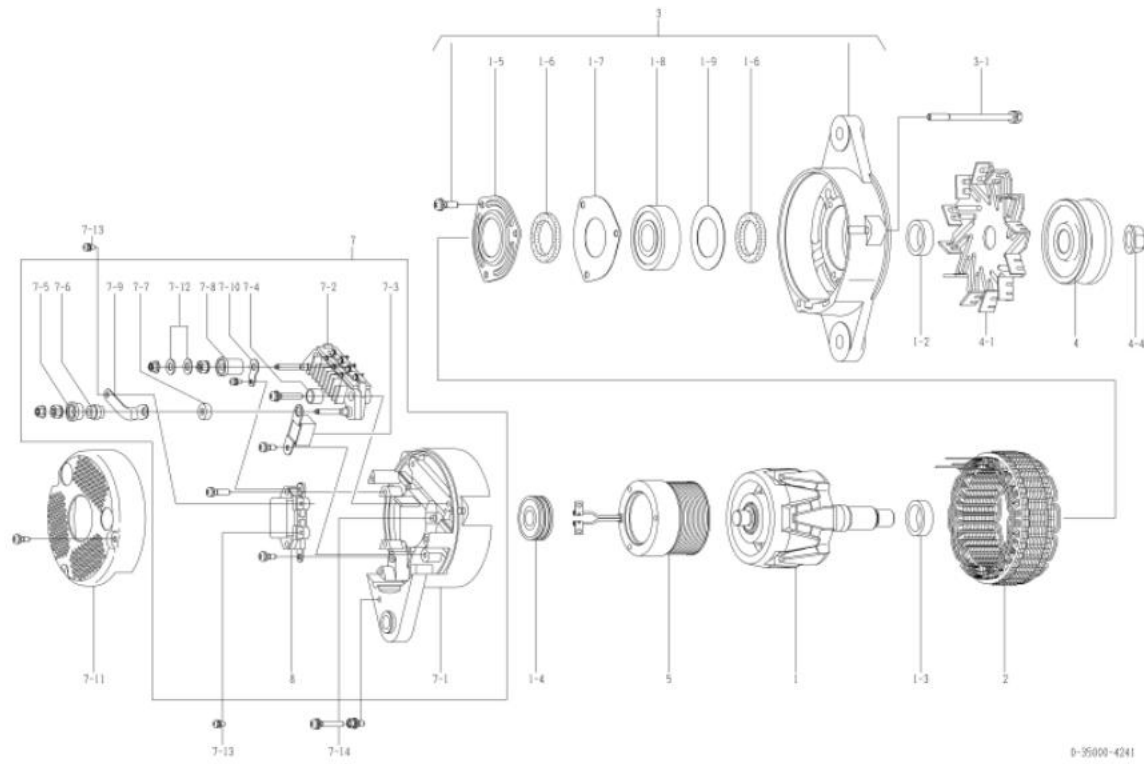
ओईएम ग्राहक	KOMATSU	ओईएम पार्ट्स नंबर	600-825-6130
नाममात्र आउटपुट	24V 60A	आपूर्ति अवधि	98.11□
वजन	11 किलो	नियामक	निर्मित में
इंजन मॉडल SA6D170E-2, अन्य			
वाहन	पीसी1000-1, अन्य		
डिजाइन रिकॉर्ड			
टिप्पणी	<p>19 टाइप वी बेल्ट सिंगल पीक</p> <p>दक्षिणावर्त घुमाव</p> <p>पुली और पंखा 0-35000-4220 से अलग हैं।</p> <p>नवीनतम मॉडल 0-35000-4241 है। हालांकि, ऐसे घटक उपलब्ध नहीं हैं।</p> <p>रोटर असेंबली, कॉलर, स्टेटर असेंबली, फ्रंट ब्रैकेट के साथ संगत नहीं है।</p> <p>असेंबली, पुली, पुली नट, फील्ड कॉइल कंपार्टमेंट, रियर ब्रैकेट और कवर।</p> <p>0-35000-4240, 4241 को अपने स्वयं के विशिष्ट भागों का उपयोग करना चाहिए।</p> <p>अल्टरनेटर असेंबली के पुराने/नए पार्ट नंबर की पहचान कैसे करें:</p> <p>पुराने मॉडल में पुली को फिक्स करने के लिए प्लेन वॉशर, स्प्रिंग वॉशर और नट का उपयोग किया जाता है।</p> <p>नए मॉडल में पुली को फिक्स करने के लिए फ्लैज नट का उपयोग किया जाता है।</p>		



नहीं	भाग संख्या	निर्माता भाग संख्या	विवरण	मात्रा	मूल्य सूची	टिप्पणी
1	0-35100-0300		रोटर असेंबली	1		
1-2	1-33923-0790		गले का पट्टा	1		
1-3	0-35923-0160		गले का पट्टा	1		
1-4	0-09201-0980		बॉल बियरिंग	1		पिछला
1-5	0-35926-0070		अनुचर	1		
1-6	0-35951-0060		पैकिंग	2		
1-7	0-35926-0090		अनुचर	1		
1-8	0-09201-1140		बॉल बियरिंग	1		सामने
1-9	1-33926-0730		अनुचर	1		
2	0-35200-0460		स्टेटर असेंबली	1		
3	0-35300-0350		एफ.ब्रैकेट असेंबली	1		1-5 से 1-9 तक सहित
3-1	0-0275-06802		बोल्ट	3		थू बोल्ट
4	0-35411-0600		धिरनी	1		
4-1	0-35421-0240		पंखा	1		
4-2	0-09057-0230		वॉशर	1		
4-3	1-0335-16002		स्प्रिंग वाला वाशर	1		
4-4	0-0280-16022			1		
5	0-35120-0290		फील्ड कॉइल कंपनी	1		
7	0-35700-0921		आर.ब्रैकेट असेंबली	1		INC 7-107-10, 7-12, 8
7-1	0-35710-1010		रियर ब्रैकेट सीओ	1		
7-2	0-35730-0700		रेक्टिफायर असेंबली	1		
7-3	0-09170-2501		संघनित्र	1		
7-4	0-35943-0170		इन्सुलेट बुश	2		
7-5	0-35943-0150		इन्सुलेट बुश	1		
7-6	0-35923-0130		गले का पट्टा	1		
7-7	0-35943-0160		इन्सुलेट बुश	1		
7-8	0-35943-0140		इन्सुलेट बुश	1		
7-9	0-35784-0210		कनेक्ट बार	1		
7-10	0-35784-0290		कनेक्ट बार	1		
7-11	0-35761-0250		ढकना	1		
7-12	0-09057-0220		वॉशर	2		
7-13	0-09011-3540		पेंच	2		
7-14	0-0056-05302		पेंच	3		
8	0-35719-0211		नियामक असेंबली	1		

ओईएम ग्राहक	KOMATSU	ओईएम पार्ट्स नंबर	600-825-6131
नाममात्र आउटपुट	24V 60A	आपूर्ति अवधि	10.01□
वज़न	11 किलो	नियामक	निर्मित में
इंजन मॉडल SA6D170E-2, अन्य			
वाहन	पीसी1000-1, अन्य		
डिजाइन रिकॉर्ड □ 4240 □ 4241	रोटर असेंबली, कॉलर, स्टेटर असेंबली, एफ. ब्रेकेट असेंबली पुली, पुली नट, फील्ड कॉइल कंपनी, आर. ब्रेकेट, कवर बदला हुआ		
टिप्पणी	<p>19 टाइप वी बेल्ट सिंगल पीक दक्षिणावर्त घुमाव पुली और पंखा 0-35000-4221 से अलग हैं। पीएलडी मॉडल 0-35000-4240 है। हालाँकि, ऐसे घटक हैं रोटर असेंबली, कॉलर, स्टेटर असेंबली, फ्रंट ब्रेकेट के साथ संगत नहीं है। असेंबली, पुली, पुली नट, फील्ड कॉइल कंपार्टमेंट, रियर ब्रेकेट और कवर। 0-35000-4240, 4241 को अपने स्वयं के विशिष्ट भागों का उपयोग करना चाहिए। अल्टरनेटर असेंबली के पुराने/नए पार्ट नंबर की पहचान कैसे करें: पुराने मॉडल में पुली को फिक्स करने के लिए प्लेन वॉशर, स्प्रिंग वॉशर और नट का उपयोग किया जाता है। नए मॉडल में पुली को फिक्स करने के लिए फ्लैज नट का उपयोग किया जाता है।</p>		

नहीं	भाग संख्या	निर्माता भाग संख्या	विवरण	मात्रा	मूल्य सूची	टिप्पणी
1	0-35100-0418		रोटर असेंबली	1		
1-2	1-33923-0240		गले का पट्टा	1		
1-3	0-35923-0160		गले का पट्टा	1		
1-4	0-09201-0980		बॉल बियरिंग	1		पिछला
1-5	0-35926-0070		अनुचर	1		
1-6	0-35951-0060		पैकिंग	2		
1-7	0-35926-0090		अनुचर	1		
1-8	0-09201-1450		बॉल बियरिंग	1		सामने
1-9	1-33926-0730		अनुचर	1		
2	0-35200-0528		स्टेटर असेंबली	1		
3	0-35300-0450		एफ.ब्रेकेट असेंबली	1		1-5 से 1-9 तक सहित
3-1	0-0275-06802		बोल्ट	3		थ्रू बोल्ट
4	0-35411-0604		घिरनी	1		
4-1	0-35421-0240		पंखा	1		
4-4	0-09006-0730			1		
5	0-35120-0528		फील्ड कॉइल कंपनी	1		
7	0-35700-1170		आर.ब्रेकेट असेंबली	1		जिसमें 7-107-10, 7-12, 8 शामिल हैं
7-1	0-35710-1350		रियर ब्रेकेट सीओ	1		
7-2	0-35730-0700		रेक्टिफायर असेंबली	1		
7-3	0-09170-2501		संघनित्र	1		
7-4	0-35943-0170		इन्सुलेट बुश	2		
7-5	0-35943-0154		इन्सुलेट बुश	1		
7-6	0-35923-0134		गले का पट्टा	1		
7-7	0-35943-0160		इन्सुलेट बुश	1		
7-8	0-35943-0140		इन्सुलेट बुश	1		
7-9	0-35784-0210		कनेक्ट बार	1		
7-10	0-35784-0290		कनेक्ट बार	1		
7-11	0-35761-0318		ढकना	1		
7-12	0-09057-0220		वॉशर	2		
7-13	0-09011-3540		पेंच	2		
7-14	0-0056-05302		पेंच	3		
8	0-35719-0201		नियामक असेंबली	1		
7-14	0-0056-05302		पेंच	3		
8	0-35719-0201		नियामक असेंबली	1		

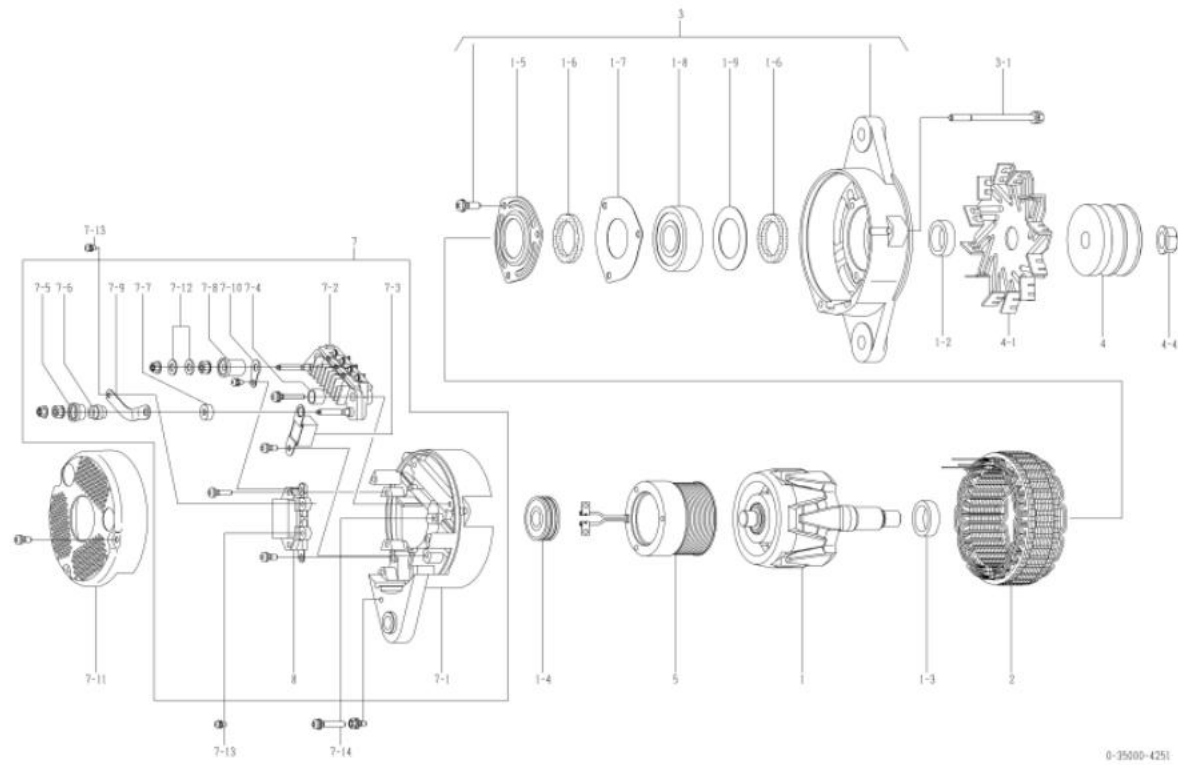


0-35000-4251 अल्टरनेटर

ओईएम ग्राहक	KOMATSU	ओईएम पार्ट्स नंबर	600-825-6151
नाममात्र आउटपुट	24V 60A	आपूर्ति अवधि	10.01□
वजन	11 किलो	नियामक	निर्मित में
इंजन मॉडल	एस6डी125ई-2		
वाहन	WA450-3		
डिजाइन रिकॉर्ड 4250 □ 4251	रोटर असेंबली, कॉलर, स्टेटर असेंबली, एफ. ब्रैकेट असेंबली पुली, पुली नट, फील कॉइल कंपनी, आर. ब्रैकेट, कवर बदला हुआ		
टिप्पणी	<p>22 टाइप वी बेल्ट डबल पीक दक्षिणावर्त घुमाव पुली और पंखा 0-35000-4221 से अलग हैं। पुराना मॉडल 0-35000-4250 है। हालांकि, ऐसे घटक उपलब्ध नहीं हैं। रोटर असेंबली, कॉलर, स्टेटर असेंबली, फ्रंट ब्रैकेट के साथ संगत नहीं है। असेंबली, पुली, पुली नट, फील कॉइल कंपार्टमेंट, रियर ब्रैकेट और कवर। 0-35000-4250, 4251 को अपने-अपने विशिष्ट पुर्जों का उपयोग करना चाहिए। अल्टरनेटर असेंबली के पुराने/नए पार्ट नंबर की पहचान कैसे करें: पुराने मॉडल में पुली को फिक्स करने के लिए प्लेन वॉशर, स्प्रिंग वॉशर और नट का उपयोग किया जाता है। नए मॉडल में पुली को फिक्स करने के लिए फ्लैज नट का उपयोग किया जाता है।</p>		

0-35000-4251 अल्टरनेटर (निर्माता भाग संख्या 600-825-6151)

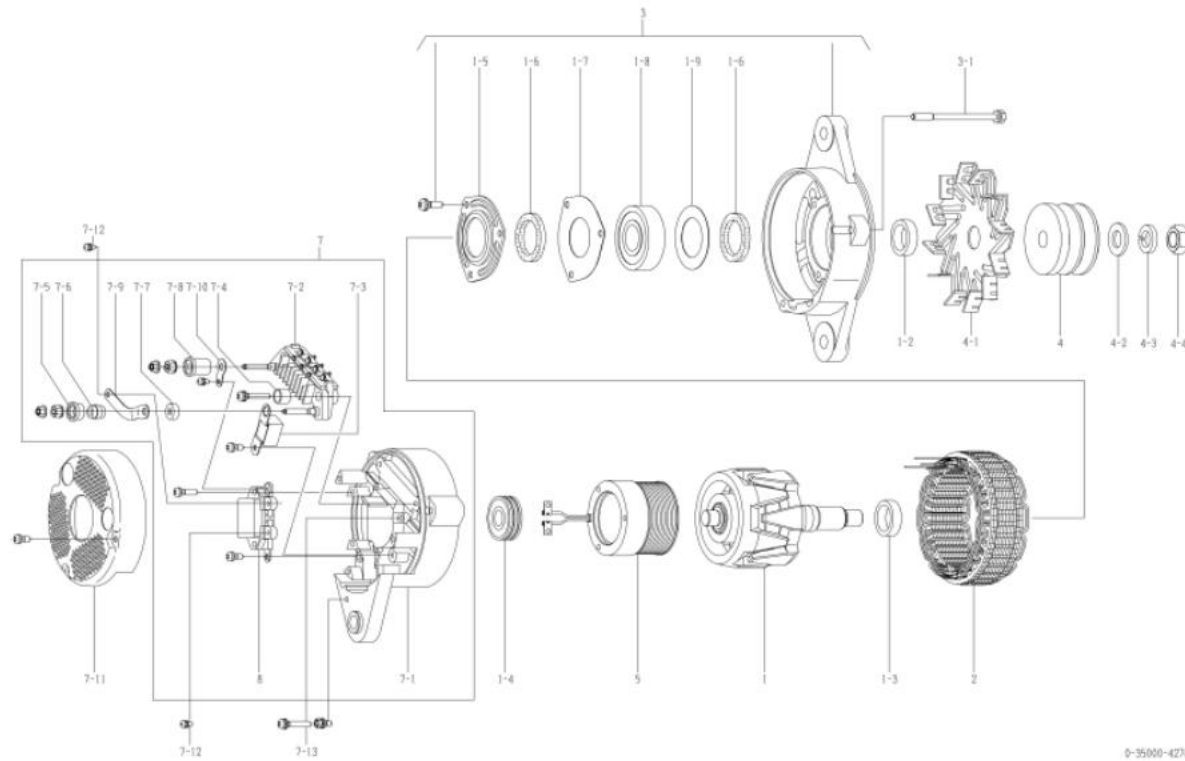
नहीं	भाग संख्या	निर्माता भाग संख्या	विवरण	मात्रा	मूल्य सूची	टिप्पणी
1	0-35100-0418		रोटर असेंबली	1		
1-2	1-33923-0240		गले का पट्टा	1		
1-3	0-35923-0160		गले का पट्टा	1		
1-4	0-09201-0980		बॉल बियरिंग	1		पिछला
1-5	0-35926-0070		अनुचर	1		
1-6	0-35951-0060		पैकिंग	2		
1-7	0-35926-0090		अनुचर	1		
1-8	0-09201-1450		बॉल बियरिंग	1		सामने
1-9	1-33926-0730		अनुचर	1		
2	0-35200-0528		स्टेटर असेंबली	1		
3	0-35300-0450		एफ. ब्रैकेट असेंबली	1		1-5 से 1-9 तक सहित
3-1	0-0275-06802		बोल्ट	3		थू बोल्ट
4	0-35411-0568		धिरनी	1		
4-1	0-35421-0240		पंखा	1		
4-4	0-09006-0730			1		
5	0-35120-0528		फील कॉइल कंपनी	1		
7	0-35700-1170		आर. ब्रैकेट असेंबली	1		जिसमें 7-107-10, 7-12, 8 शामिल हैं
7-1	0-35710-1350		रियर ब्रैकेट सीओ	1		
7-2	0-35730-0700		रेक्टिफायर असेंबली	1		
7-3	0-09170-2501		संघनित्र	1		
7-4	0-35943-0170		इन्सुलेट बुश	2		
7-5	0-35943-0154		इन्सुलेट बुश	1		
7-6	0-35923-0134		गले का पट्टा	1		
7-7	0-35943-0160		इन्सुलेट बुश	1		
7-8	0-35943-0140		इन्सुलेट बुश	1		
7-9	0-35784-0210		कनेक्ट बार	1		
7-10	0-35784-0290		कनेक्ट बार	1		
7-11	0-35761-0318		ढकना	1		
7-12	0-09057-0220		वॉशर	2		
7-13	0-09011-3540		पेंच	2		
7-14	0-0056-05302		पेंच	3		
8	0-35719-0201		नियामक असेंबली	1		



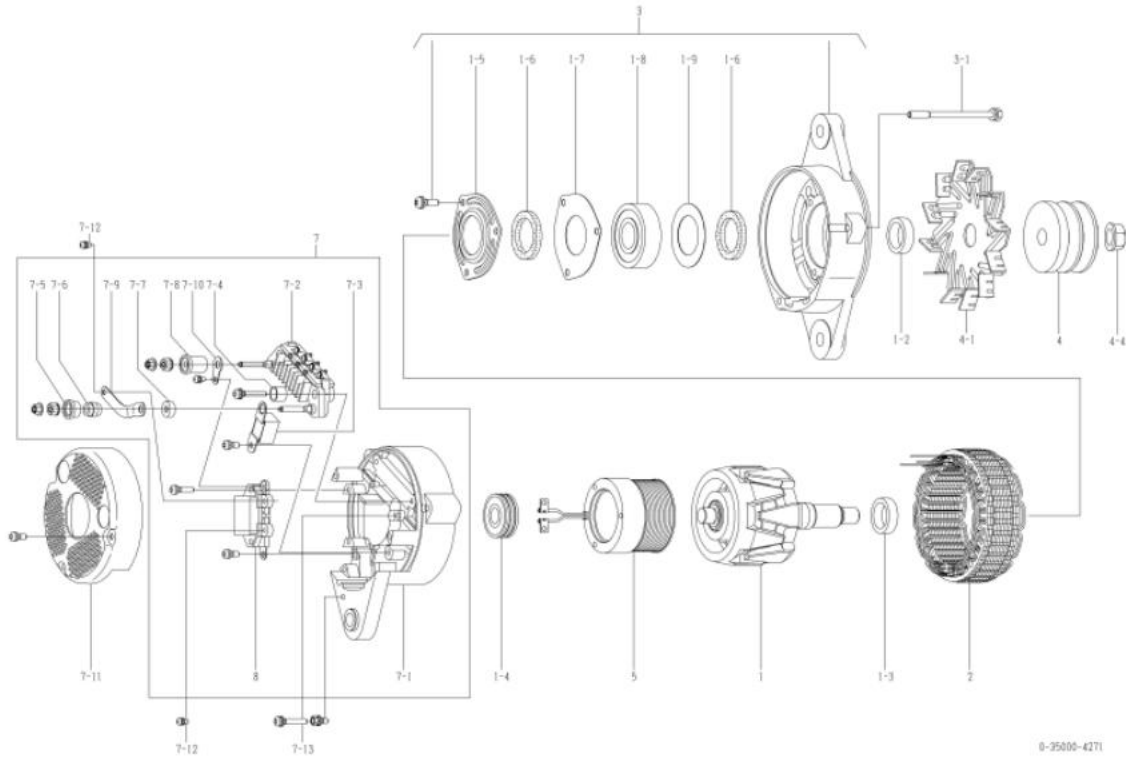
0-35000-4251

ओईएम ग्राहक	KOMATSU	ओईएम पार्ट्स नंबर	600-825-5220
नाममात्र आउटपुट	24V 50A	आपूर्ति अवधि	98.120
वज़न	11 किगो	नियामक	निर्मित में
इंजन मॉडल	SA6D125E-3, अन्य		
वाहन	डी85ईएक्स-15, अन्य		
डिजाइन रिकॉर्ड			
टिप्पणी	<p>17 टाइप V बेल्ट डबल पीक (बुझा हुआ)</p> <p>दक्षिणावर्त घुमाव</p> <p>पुली 0-35000-4041 से अलग है।</p> <p>नवीनतम मॉडल 0-35000-4271 है। हालाँकि, ऐसे घटक उपलब्ध नहीं हैं।</p> <p>रोटर असेंबली, कॉलर, स्टेटर असेंबली, फ्रंट ब्रैकेट के साथ संगत नहीं है।</p> <p>असेंबली, पुली, पुली नट, फील्ड कॉइल कंपार्टमेंट, रियर ब्रैकेट और कवर।</p> <p>0-35000-4270, 4271 को अपने स्वयं के विशिष्ट भागों का उपयोग करना चाहिए।</p> <p>अल्टरनेटर असेंबली के पुराने/नए पार्ट नंबर की पहचान कैसे करें:</p> <p>पुराने मॉडल में पुली को फिक्स करने के लिए प्लेन वॉशर, स्प्रिंग वॉशर और नट का उपयोग किया जाता है।</p> <p>नए मॉडल में पुली को फिक्स करने के लिए फ्लैज नट का उपयोग किया जाता है।</p>		

नहीं	भाग संख्या	निर्माता भाग संख्या	विवरण	मात्रा	मूल्य सूची	टिप्पणी
1	0-35100-0300		रोटर असेंबली	1		
1-2	1-33923-0790		गले का पट्टा	1		
1-3	0-35923-0160		गले का पट्टा	1		
1-4	0-09201-0980		बॉल बियरिंग	1		
1-5	0-35926-0070		अनुचर	1		
1-6	0-35951-0060		पैकिंग	2		
1-7	0-35926-0090		अनुचर	1		
1-8	0-09201-0881		बॉल बियरिंग	1		
1-9	1-33926-0730		अनुचर	1		
2	0-35200-0440		स्टेटर असेंबली	1		
3	0-35300-0190		एफ.ब्रैकेट असेंबली	1		1-5 से 1-9 तक सहित
3-1	0-0275-06802		बोल्ट	3		धू बोल्ट
4	0-35411-0750		धिरनी	1		
4-1	0-35421-0170		पंखा	1		
4-2	1-0330-16012		प्लेन वॉशर	1		
4-3	1-0335-16002		स्प्रिंग वाला वाशर	1		
4-4	0-0280-16022			1		
5	0-35120-0230		फील्ड कॉइल कंपनी	1		
7	0-35700-0822		आर.ब्रैकेट असेंबली	1		खिसमें 7-10-7-10, 8 शामिल हैं
7-1	0-35710-1010		रियर ब्रैकेट सीओ	1		
7-2	0-35730-0510		रेक्टिफायर असेंबली	1		
7-3	0-09170-2501		संघनित्र	1		
7-4	0-35943-0170		इन्सुलेट बुश	2		
7-5	0-35943-0150		इन्सुलेट बुश	1		
7-6	0-35923-0130		गले का पट्टा	1		
7-7	0-35943-0160		इन्सुलेट बुश	1		
7-8	0-35943-0140		इन्सुलेट बुश	1		
7-9	0-35784-0210		कनेक्ट बार	1		
7-10	0-35784-0290		कनेक्ट बार	1		
7-11	0-35761-0250		ढकना	1		
7-12	0-09011-3540		पेंच	2		
7-13	0-0056-05302		पेंच	3		
8	0-35719-0201		नियामक असेंबली	1		



ओईएम ग्राहक	KOMATSU	ओईएम पार्ट्स नंबर	600-825-5221
नाममात्र आउटपुट	24V 50A	आपूर्ति अवधि	10.01□
वज़न	11 किलो	नियामक	निर्मित में
इंजन मॉडल	SA6D125E-3, अन्य		
वाहन	डी85ईएक्स-15, अन्य		
डिजाइन रिकॉर्ड 4270 □ 4271	रोटर असेंबली, कॉलर, स्टेटर असेंबली, एफ. ब्रेकेट असेंबली पुली, पुली नट, फील कॉइल कंपनी, आर. ब्रेकेट, कवर बदला हुआ		
टिप्पणी	<p>17 टाइप V बेल्ट डबल पीक (बुझा हुआ)</p> <p>दक्षिणावर्त घुमाव</p> <p>पुली 0-35000-4042 से अलग है।</p> <p>पुराना मॉडल 0-35000-4270 है। हालाँकि, ऐसे घटक उपलब्ध नहीं हैं।</p> <p>रोटर असेंबली, कॉलर, स्टेटर असेंबली, फ्रंट ब्रेकेट के साथ संगत नहीं है।</p> <p>असेंबली, पुली, पुली नट, फील कॉइल कंपार्टमेंट, रियर ब्रेकेट और कवर।</p> <p>0-35000-4270, 4271 को अपने स्वयं के विशिष्ट भागों का उपयोग करना चाहिए।</p> <p>अल्टरनेटर असेंबली के पुराने/नए पार्ट नंबर की पहचान कैसे करें:</p> <p>पुराने मॉडल में पुली को फिक्स करने के लिए प्लेन वॉशर, स्प्रिंग वॉशर और नट का उपयोग किया जाता है।</p> <p>नए मॉडल में पुली को फिक्स करने के लिए फ्लैज नट का उपयोग किया जाता है।</p>		



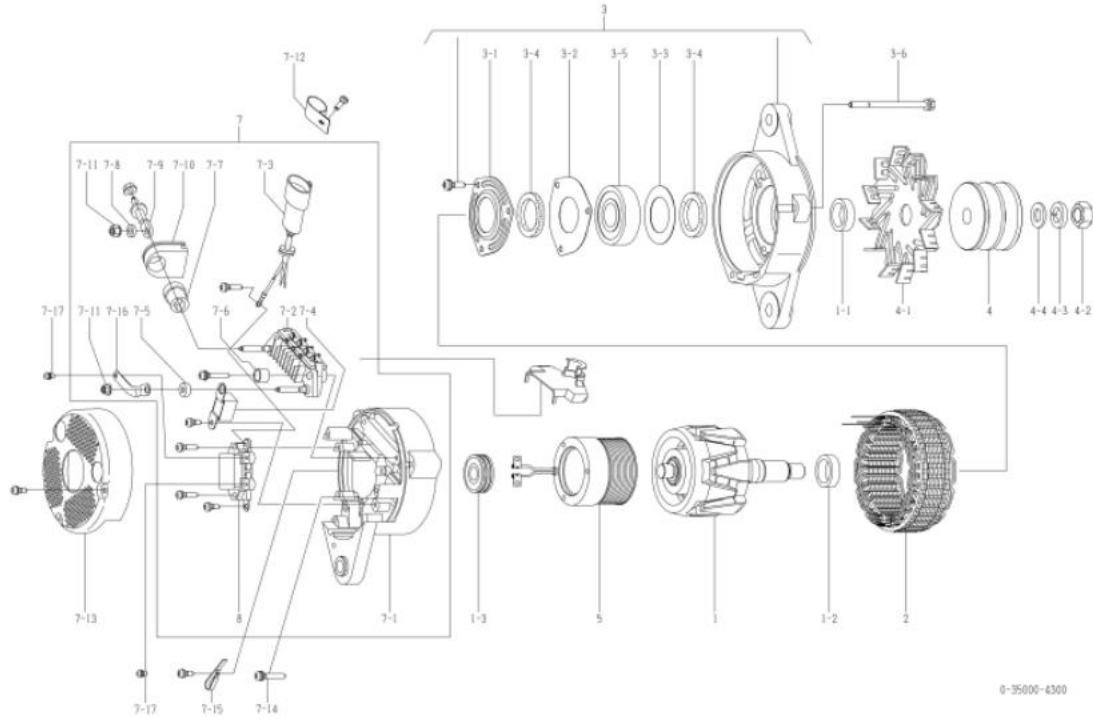
नहीं	भाग संख्या	निर्माता भाग संख्या	विवरण	मात्रा	मूल्य सूची	टिप्पणी
1	0-35100-0418		रोटर असेंबली	1		
1-2	1-33923-0240		गले का पट्टा	1		
1-3	0-35923-0160		गले का पट्टा	1		
1-4	0-09201-0980		बॉल बियरिंग	1		पिछला
1-5	0-35926-0070		अनुचर	1		
1-6	0-35951-0060		पैकिंग	2		
1-7	0-35926-0090		अनुचर	1		
1-8	0-09201-1450		बॉल बियरिंग	1		सामने
1-9	1-33926-0730		अनुचर	1		
2	0-35200-0528		स्टेटर असेंबली	1		
3	0-35300-0450		एफ. ब्रेकेट असेंबली	1		1-5 से 1-9 तक सहित
3-1	0-0275-06802		बोल्ट	3		थू बोल्ट
4	0-35411-0758		धिरनी	1		
4-1	0-35421-0170		पंखा	1		
4-4	0-09006-0730			1		
5	0-35120-0528		फील्ड कॉइल कंपनी	1		
7	0-35700-1160		आर. ब्रेकेट असेंबली	1		जिसमें 7-107-10, 8 शामिल हैं
7-1	0-35710-1350		रियर ब्रेकेट सीओ	1		
7-2	0-35730-0510		रेक्टिफायर असेंबली	1		
7-3	0-09170-2501		संघनित्र	1		
7-4	0-35943-0170		इन्सुलेट बुश	2		
7-5	0-35943-0154		इन्सुलेट बुश	1		
7-6	0-35923-0134		गले का पट्टा	1		
7-7	0-35943-0160		इन्सुलेट बुश	1		
7-8	0-35943-0140		इन्सुलेट बुश	1		
7-9	0-35784-0210		कनेक्ट बार	1		
7-10	0-35784-0290		कनेक्ट बार	1		
7-11	0-35761-0318		ढकना	1		
7-12	0-09011-3540		पेंच	2		
7-13	0-0056-05302		पेंच	3		
8	0-35719-0201		नियामक असेंबली	1		

0-35000-4300 अल्टरनेटर

ओईएम ग्राहक	इसुजु	ओईएम पार्ट्स नंबर	1-81200469-4
नाममात्र आउटपुट	24V 50A	आपूर्ति अवधि	99.08□
वज़न	10 किलो	नियामक	निर्मित में
इंजन मॉडल 6W, अन्य			
वाहन	CX, CV, EX, अन्य		
डिजाइन रिकॉर्ड 3951 □ 3952	3953 □ 4300	एफ. ब्रेकेट असेंबली बदली गई पुली बदली गई	
टिप्पणी	15 टाइप V बेल्ट डबल पीक (बुझा हुआ) दक्षिणावर्त घुमाव		

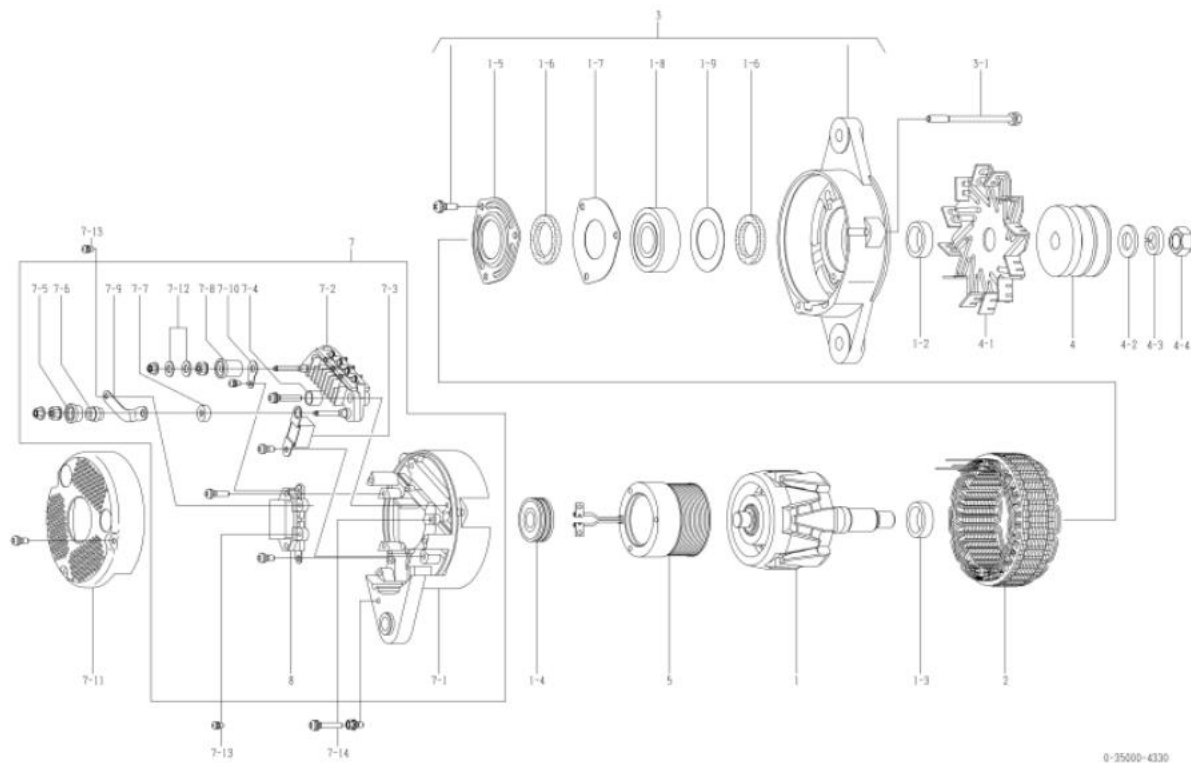
0-35000-4300 अल्टरनेटर (निर्माता भाग संख्या 1-81200469-4)

नहीं	भाग संख्या	निर्माता भाग संख्या	विवरण	मात्रा	मूल्य सूची	टिप्पणी
1	0-35100-0300	1-81211121-0 रोटार असेंबली		1		
1-1	1-33923-0790	1-81229642-0 कॉलर		1		
1-2	0-35923-0160	1-81229722-0 कॉलर		1		
1-3	0-09201-0980	1-81229723-0 बॉल बियरिंग		1		पिछला
2	0-35200-0441	1-81211124-0 स्टेटर असेंबली		1		
3	0-35300-0221	1-81213094-0 F, ब्रेकेट असेंबली		1		3-1□3-5 सहित
3-1	0-35926-0070	1-81229643-0 रिटेनर		1		
3-2	0-35926-0090	8-97094161-0 रिटेनर		1		
3-3	1-33926-0730	1-81229526-0 रिटेनर		1		
3-4	0-35951-0060	1-81229644-0 पैकिंग		2		
3-5	0-09201-0881	1-81229740-0 बॉल बियरिंग		1		सामने
3-6	0-0275-06802	1-81229382-0 बीओ		3		धू बोल्ट
4	0-35411-0980	1-81222154-0 पुली		1		
4-1	0-35421-0170	1-81223019-0 फैन		1		
4-2	0-0280-16022	1-81229474-0 NUT		1		
4-3	1-0335-16002	1-81229479-0 स्प्रिंग वॉशर		1		
4-4	1-0330-16012	1-81229478-0	प्लेन वॉशर	1		
5	0-35120-0230	1-81222102-0	फील्ड कॉइल कंपनी	1		
7	0-35700-0790	1-81214337-0 आर.ब्रेकेट असेंबली		1		जिसमें 7-107-11, 7-16, 8 शामिल हैं
7-1	0-35710-0950	1-81214338-0 रियर ब्रेकेट कंपनी		1		
7-2	0-35730-0630	1-81219117-0	रेक्टिफायर असेंबली	1		
7-3	0-35780-0690	1-81229725-0 टर्मिनल असेंबली		1		गम बुश शामिल नहीं है
7-4	0-09170-2501	1-84132012-0 कंडेंसर		1		
7-5	0-35943-0160	1-81229727-0 इंसुलेटेड बुश		1		
7-6	0-35943-0170	1-81229728-0 इंसुलेटेड बुश		2		
7-7	0-35943-0220	1-81229729-0 इंसुलेटेड बुश		1		
7-8	0-35923-0170	1-81229730-0 कॉलर		1		
7-9	0-35901-0200	1-81229731-0 बोल्ट		1		
7-10	0-35951-0100	1-81229732-0 पैकिंग		1		
7-11	0-33902-0080	8-98040690-0 नट		2		
7-12	0-35927-0010	1-81217053-0 धारक		1		
7-13	0-35761-0230	1-81214342-0 कवर		1		
7-14	0-0056-05302	1-81229733-0 पैच		3		
7-15	0-35931-0020	1-81229516-0	क्लिप	1		
7-16	0-35784-0240		कनेक्ट बार	1		
7-17	0-09011-3540		पैच	2		
8	0-35719-0151	1-81260015-0 रेगुलेटर असेंबली		1		



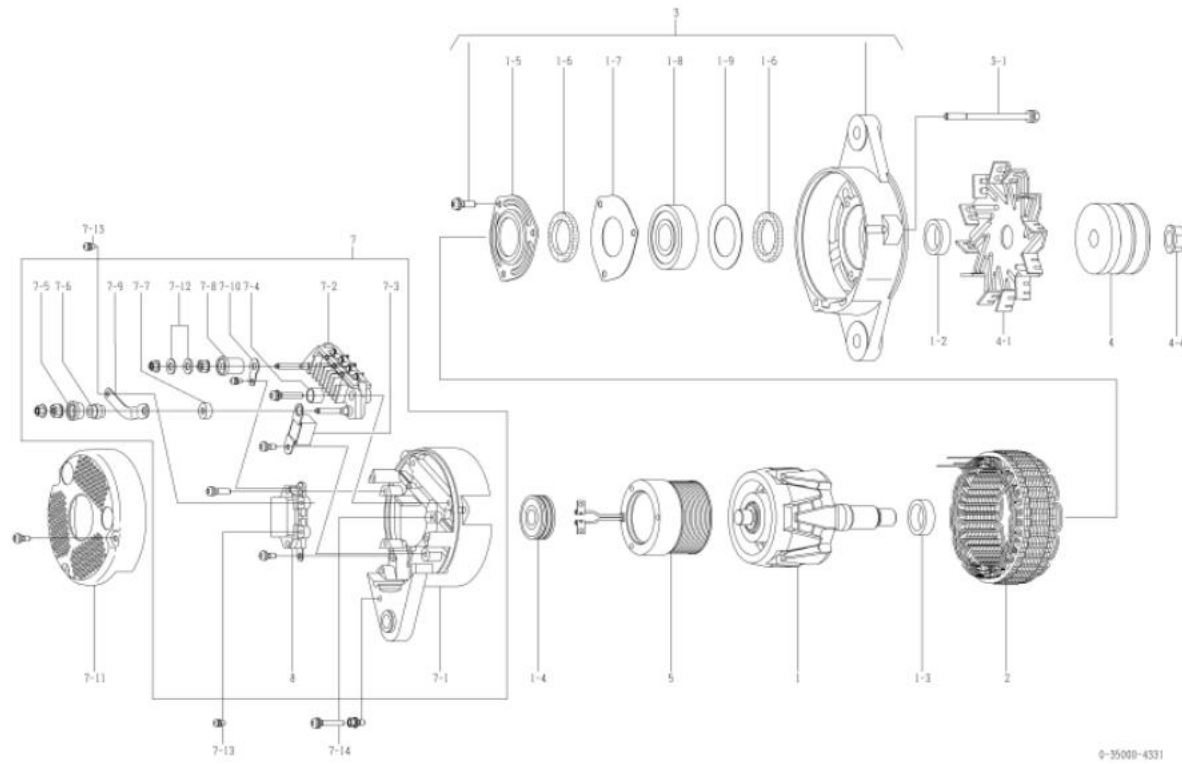
ओईएम ग्राहक	KOMATSU	ओईएम पार्ट्स नंबर	600-825-6250
नाममात्र आउटपुट	24V 60A	आपूर्ति अवधि	99.09□
वजन	11 किलो	नियामक	निर्मित में
इंजन मॉडल	SA6D125E-2, अन्य		
वाहन	WA450-3, अन्य		
डिजाइन रिकॉर्ड			
टिप्पणी	<p>22 टाइप V बेल्ट डबल पीक (बुझा हुआ)</p> <p>दक्षिणावर्त घुमाव</p> <p>पुली और पंखा 0-35000-4220 से अलग हैं।</p> <p>नवीनतम मॉडल 0-35000-4331 है। हालांकि, ऐसे घटक उपलब्ध नहीं हैं।</p> <p>रोटर असेंबली, कॉलर, स्टेटर असेंबली, फ्रंट ब्रैकेट के साथ संगत नहीं है।</p> <p>असेंबली, पुली, पुली नट, फील्ड कॉइल कंपार्टमेंट, रियर ब्रैकेट और कवर।</p> <p>0-35000-4330, 4331 को अपने स्वयं के विशिष्ट भागों का उपयोग करना चाहिए।</p> <p>अल्टरनेटर असेंबली के पुराने/नए पार्ट नंबर की पहचान कैसे करें:</p> <p>पुराने मॉडल में पुली को फिक्स करने के लिए प्लेन वॉशर, स्प्रिंग वॉशर और नट का उपयोग किया जाता है।</p> <p>नए मॉडल में पुली को फिक्स करने के लिए फ्लेज नट का उपयोग किया जाता है।</p>		

नहीं	भाग संख्या	निर्माता भाग संख्या	विवरण	मात्रा	मूल्य सूची	टिप्पणी
1	0-35100-0300		रोटर असेंबली	1		
1-2	1-33923-0790		गले का पट्टा	1		
1-3	0-35923-0160		गले का पट्टा	1		
1-4	0-09201-0980		बॉल बियरिंग	1		पिछला
1-5	0-35926-0070		अनुचर	1		
1-6	0-35951-0060		पैकिंग	2		
1-7	0-35926-0090		अनुचर	1		
1-8	0-09201-1140		बॉल बियरिंग	1		सामने
1-9	1-33926-0730		अनुचर	1		
2	0-35200-0460		स्टेटर असेंबली	1		
3	0-35300-0350		एफ.ब्रैकेट असेंबली	1		1-5 से 1-9 तक सहित
3-1	0-0275-06802		बोल्ट	3		थू बोल्ट
4	0-35411-0180		चिरनी	1		
4-1	0-35421-0240		पंखा	1		
4-2	0-09057-0230		वॉशर	1		
4-3	1-0335-16002		स्प्रिंग वाला वाशर	1		
4-4	0-0280-16022			1		
5	0-35120-0290		फील्ड कॉइल कंपनी	1		
7	0-35700-0921		आर.ब्रैकेट असेंबली	1		जिसमें 7-107-10, 7-12, 8 शामिल हैं
7-1	0-35710-1010		रियर ब्रैकेट सीओ	1		
7-2	0-35730-0700		रेक्टिफायर असेंबली	1		
7-3	0-09170-2501		संघनित्र	1		
7-4	0-35943-0170		इन्सुलेट बुश	2		
7-5	0-35943-0150		इन्सुलेट बुश	1		
7-6	0-35923-0130		गले का पट्टा	1		
7-7	0-35943-0160		इन्सुलेट बुश	1		
7-8	0-35943-0140		इन्सुलेट बुश	1		
7-9	0-35784-0210		कनेक्ट बार	1		
7-10	0-35784-0290		कनेक्ट बार	1		
7-11	0-35761-0250		ढकना	1		
7-12	0-09057-0220		वॉशर	2		
7-13	0-09011-3540		पेंच	2		
7-14	0-0056-05302		पेंच	3		
8	0-35719-0211		नियामक असेंबली	1		

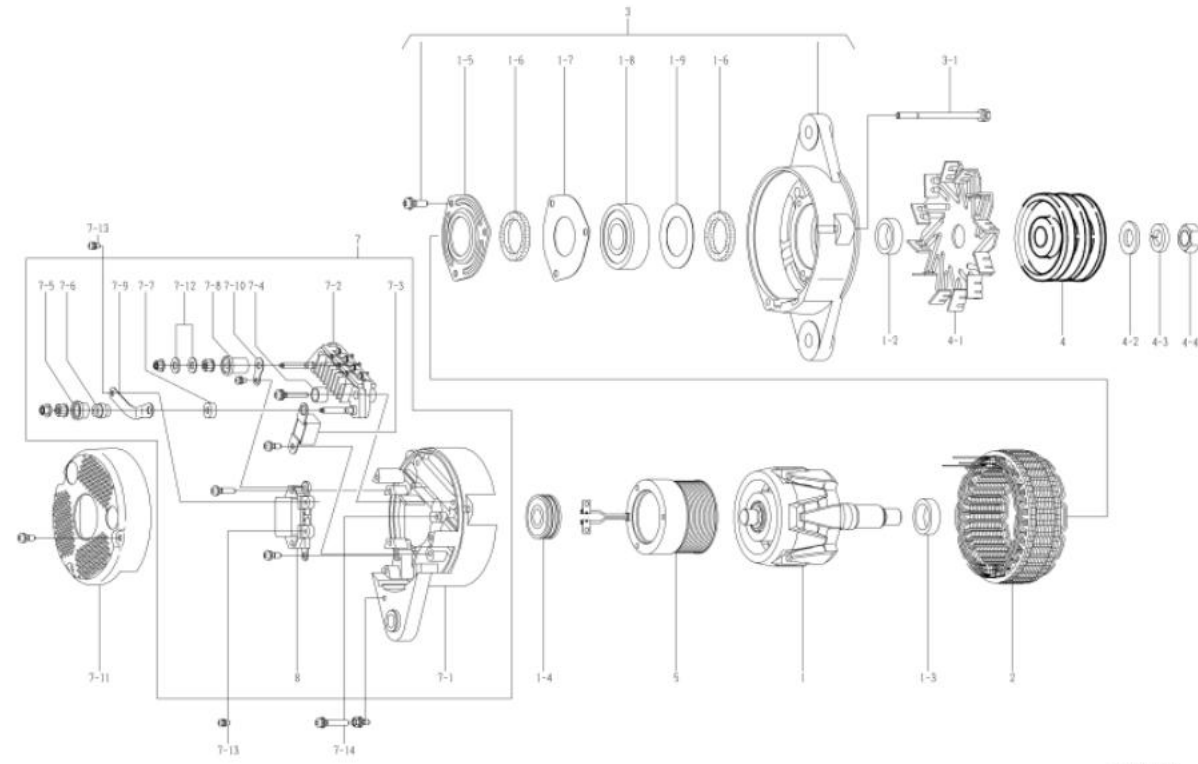


ओईएम ग्राहक	KOMATSU	ओईएम पार्ट्स नंबर	600-825-6251
नाममात्र आउटपुट	24V 60A	आपूर्ति अवधि	10.01
वज़न	11 किग्रे	नियामक	निर्मित में
इंजन मॉडल	SA6D125E-2, अन्य		
वाहन	WA450-3, अन्य		
डिजाइन रिकॉर्ड 4330 □ 4331	रोटर असेंबली, कॉलर, स्टेटर असेंबली, एफ. ब्रेकेट असेंबली पुली, पुली नट, फील कॉइल कंपनी, आर. ब्रेकेट, कवर बदला हुआ		
टिप्पणी	<p>22 टाइप V बेल्ट डबल पीक (बुझा हुआ)</p> <p>दक्षिणावर्त घुमाव</p> <p>पुली और पंखा 0-35000-4221 से अलग हैं।</p> <p>पुराना मॉडल 0-35000-4330 है। हालाँकि, ऐसे घटक उपलब्ध नहीं हैं।</p> <p>रोटर असेंबली, कॉलर, स्टेटर असेंबली, फ्रंट ब्रेकेट के साथ संगत नहीं है।</p> <p>असेंबली, पुली, पुली नट, फील कॉइल कंपार्टमेंट, रियर ब्रेकेट और कवर।</p> <p>0-35000-4330, 4331 को अपने स्वयं के विशिष्ट भागों का उपयोग करना चाहिए।</p> <p>अल्टरनेटर असेंबली के पुराने/नए पार्ट नंबर की पहचान कैसे करें:</p> <p>पुराने मॉडल में पुली को फिक्स करने के लिए प्लेन वॉशर, स्प्रिंग वॉशर और नट का उपयोग किया जाता है।</p> <p>नए मॉडल में पुली को फिक्स करने के लिए फ्लैज नट का उपयोग किया जाता है।</p>		

नहीं	भाग संख्या	निर्माता भाग संख्या	विवरण	मात्रा	मूल्य सूची	टिप्पणी
1	0-35100-0418		रोटर असेंबली	1		
1-2	1-33923-0240		गले का पट्टा	1		
1-3	0-35923-0160		गले का पट्टा	1		
1-4	0-09201-0980		बॉल बियरिंग	1		पिछला
1-5	0-35926-0070		अनुचर	1		
1-6	0-35951-0060		पैकिंग	2		
1-7	0-35926-0090		अनुचर	1		
1-8	0-09201-1450		बॉल बियरिंग	1		सामने
1-9	1-33926-0730		अनुचर	1		
2	0-35200-0528		स्टेटर असेंबली	1		
3	0-35300-0450		एफ.ब्रेकेट असेंबली	1		1-5 से 1-9 तक सहित
3-1	0-0275-06802		बोल्ट	3		थू बोल्ट
4	0-35411-0188		धिरनी	1		
4-1	0-35421-0240		पंखा	1		
4-4	0-09006-0730			1		
5	0-35120-0528		फील्ड कॉइल कंपनी	1		
7	0-35700-1170		आर.ब्रेकेट असेंबली	1		जिसमें 7-107-10, 7-12, 8 शामिल हैं
7-1	0-35710-1350		रियर ब्रेकेट सीओ	1		
7-2	0-35730-0700		रेक्टिफायर असेंबली	1		
7-3	0-09170-2501		संघनित्र	1		
7-4	0-35943-0170		इन्सुलेट बुश	2		
7-5	0-35943-0154		इन्सुलेट बुश	1		
7-6	0-35923-0134		गले का पट्टा	1		
7-7	0-35943-0160		इन्सुलेट बुश	1		
7-8	0-35943-0140		इन्सुलेट बुश	1		
7-9	0-35784-0210		कनेक्ट बार	1		
7-10	0-35784-0290		कनेक्ट बार	1		
7-11	0-35761-0318		ढकना	1		
7-12	0-09057-0220		वॉशर	2		
7-13	0-09011-3540		पेंच	2		
7-14	0-0056-05302		पेंच	3		
8	0-35719-0201		नियामक असेंबली	1		

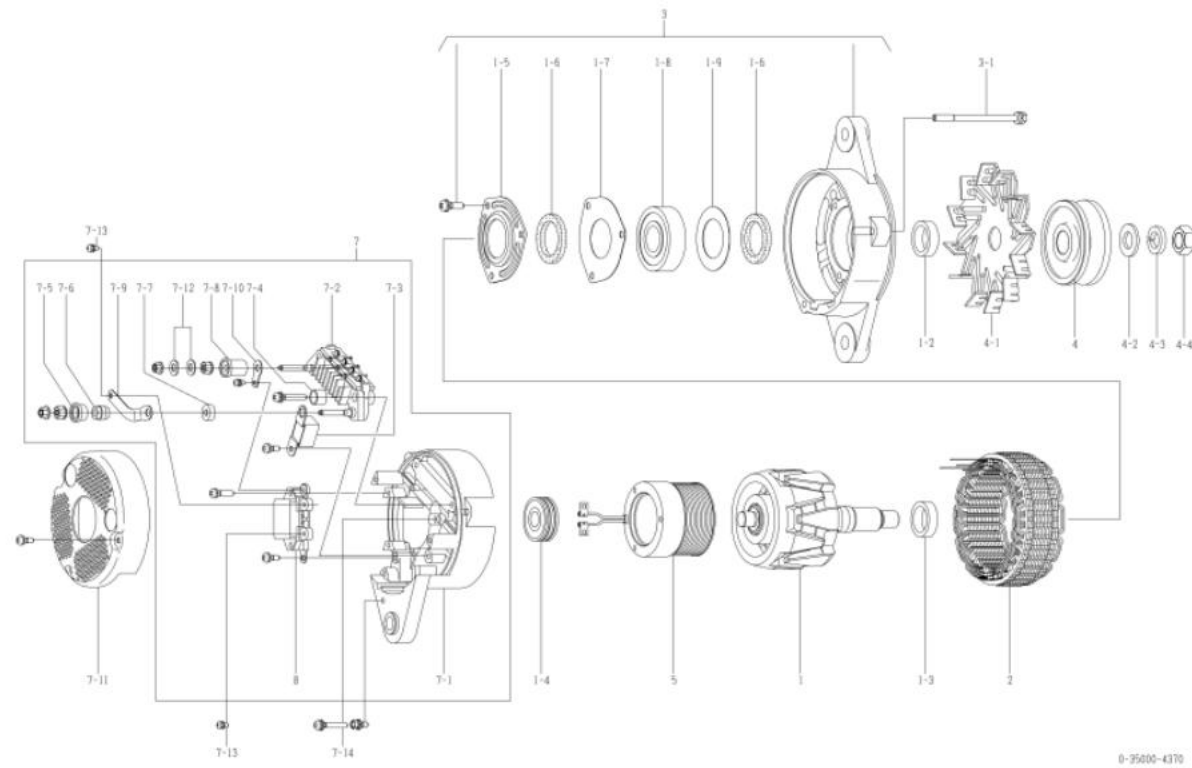


ओईएम ग्राहक	KOMATSU	ओईएम पार्ट्स नंबर	600-825-6270
नाममात्र आउटपुट	24V 60A	आपूर्ति अवधि	99.09□
वज़न	11 किलो	नियामक	निर्मित में
इंजन मॉडल	SAA6D140E-2, अन्य		
वाहन	पीसी750-6, अन्य		
डिजाइन रिकॉर्ड			
टिप्पणी	<p>10 टाइप V बेल्ट डबल पीक (क्वेंच)</p> <p>वामावर्त रोटेशन</p> <p>पुली 0-35000-4220 से अलग है।</p> <p>नवीनतम मॉडल 0-35000-4351 है। हालाँकि, ऐसे घटक उपलब्ध नहीं हैं।</p> <p>रोटर असेंबली, कॉलर, स्टेटर असेंबली, फ्रंट ब्रैकेट के साथ संगत नहीं है।</p> <p>असेंबली, पुली, पुली नट, फील्ड कॉइल कंपार्टमेंट, रियर ब्रैकेट और कवर।</p> <p>0-35000-4350, 4351 को अपने-अपने विशिष्ट पुर्जों का उपयोग करना चाहिए।</p> <p>अल्टरनेटर असेंबली के पुराने/नए पार्ट नंबर की पहचान कैसे करें:</p> <p>पुराने मॉडल में पुली को फिक्स करने के लिए प्लेन वॉशर, स्प्रिंग वॉशर और नट का उपयोग किया जाता है।</p> <p>नए मॉडल में पुली को फिक्स करने के लिए फ्लैज नट का उपयोग किया जाता है।</p>		



नहीं	भाग संख्या	निर्माता भाग संख्या	विवरण	मात्रा	मूल्य सूची	टिप्पणी
1	0-35100-0300		रोटर असेंबली	1		
1-2	1-33923-0790		गले का पट्टा	1		
1-3	0-35923-0160		गले का पट्टा	1		
1-4	0-09201-0980		बॉल बियरिंग	1		पिछला
1-5	0-35926-0070		अनुचर	1		
1-6	0-35951-0060		पैकिंग	2		
1-7	0-35926-0090		अनुचर	1		
1-8	0-09201-1140		बॉल बियरिंग	1		सामने
1-9	1-33926-0730		अनुचर	1		
2	0-35200-0460		स्टेटर असेंबली	1		
3	0-35300-0350		एफ.ब्रैकेट असेंबली	1		1-5 से 1-9 तक सहित
3-1	0-0275-06802		बोल्ट	3		थू बोल्ट
4	0-35411-0700		चिरनी	1		
4-1	0-35421-0230		पंखा	1		
4-2	0-09057-0230		वॉशर	1		
4-3	1-0335-16002		स्प्रिंग वाला वाशर	1		
4-4	0-0280-16022			1		
5	0-35120-0290		फील्ड कॉइल कंपनी	1		
7	0-35700-0921		आर.ब्रैकेट असेंबली	1		जिसमें 7-107-10, 7-12, 8 शामिल हैं
7-1	0-35710-1010		रियर ब्रैकेट सीओ	1		
7-2	0-35730-0700		रेक्टिफायर असेंबली	1		
7-3	0-09170-2501		संघनित्र	1		
7-4	0-35943-0170		इन्सुलेट बुश	2		
7-5	0-35943-0150		इन्सुलेट बुश	1		
7-6	0-35923-0130		गले का पट्टा	1		
7-7	0-35943-0160		इन्सुलेट बुश	1		
7-8	0-35943-0140		इन्सुलेट बुश	1		
7-9	0-35784-0210		कनेक्ट बार	1		
7-10	0-35784-0290		कनेक्ट बार	1		
7-11	0-35761-0250		ढकना	1		
7-12	0-09057-0220		वॉशर	2		
7-13	0-09011-3540		पेंच	2		
7-14	0-0056-05302		पेंच	3		
8	0-35719-0211		नियामक असेंबली	1		

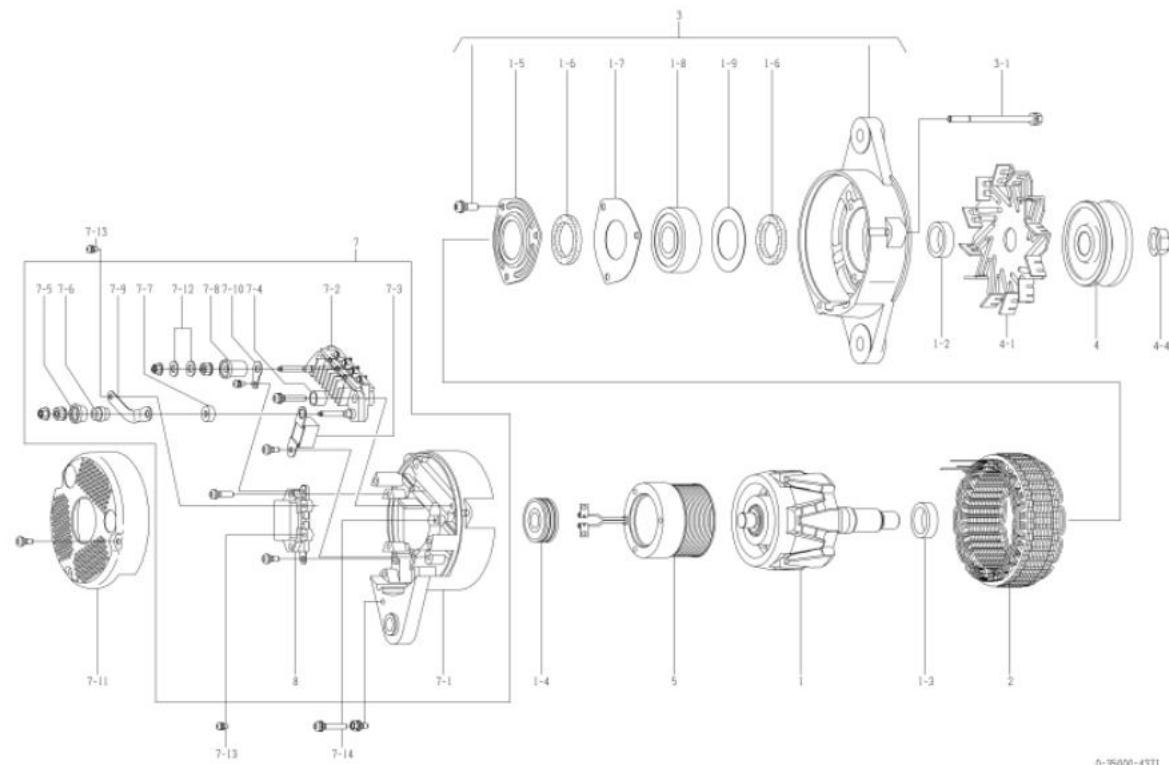
ओईएम ग्राहक	KOMATSU	ओईएम पार्ट्स नंबर	600-825-6330
नाममात्र आउटपुट	24V 60A	आपूर्ति अवधि	99.09□
वज़न	11 किलो	नियामक	निर्मित में
इंजन मॉडल SA6D170E-2, अन्य			
वाहन	डी275ए, अन्य		
डिजाइन रिकॉर्ड			
टिप्पणी	<p>19 टाइप वी बेल्ट सिंगल पीक</p> <p>शीत प्रतिरोध</p> <p>दक्षिणावर्त घुमाव</p> <p>एफ. ब्रेकेट असेंबली और रियर बेयरिंग 0-35000-4240 से अलग हैं।</p> <p>नवीनतम मॉडल 0-35000-4371 है। हालाँकि, ऐसे घटक उपलब्ध नहीं हैं।</p> <p>रोटर असेंबली, कॉलर, स्टेटर असेंबली, फ्रंट ब्रेकेट के साथ संगत नहीं है।</p> <p>असेंबली, पुली, पुली नट, फील्ड कॉइल कंपार्टमेंट, रियर ब्रेकेट और कवर।</p> <p>0-35000-4370, 4371 को अपने स्वयं के विशिष्ट भागों का उपयोग करना चाहिए।</p> <p>अल्टरनेटर असेंबली के पुराने/नए पार्ट नंबर की पहचान कैसे करें:</p> <p>पुराने मॉडल में पुली को फिक्स करने के लिए प्लेन वॉशर, स्प्रिंग वॉशर और नट का उपयोग किया जाता है।</p> <p>नए मॉडल में पुली को फिक्स करने के लिए फ्लैज नट का उपयोग किया जाता है।</p>		



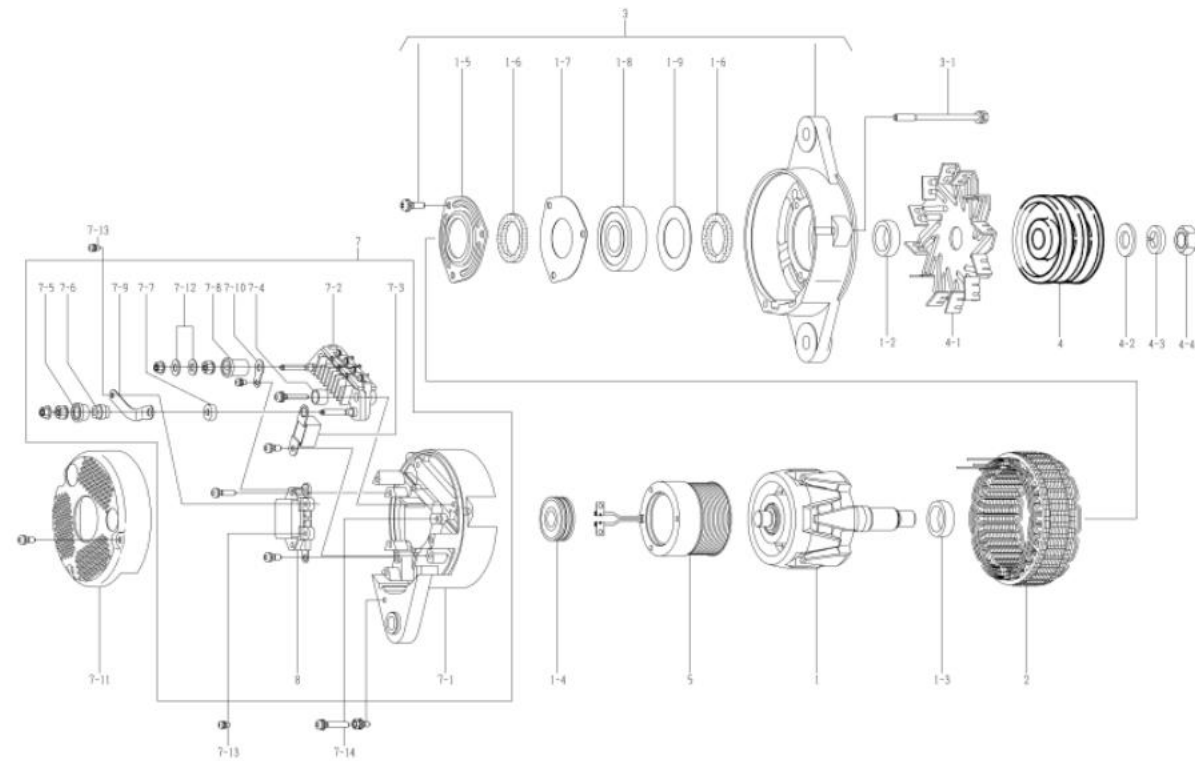
नहीं	भाग संख्या	निर्माता भाग संख्या	विवरण	मात्रा	मूल्य सूची	टिप्पणी
1	0-35100-0300		रोटर असेंबली	1		
1-2	1-33923-0790		गले का पट्टा	1		
1-3	0-35923-0160		गले का पट्टा	1		
1-4	0-09201-1130		बॉल बियरिंग	1		पिछला
1-5	0-35926-0070		अनुचर	1		
1-6	0-35951-0060		पैकिंग	2		
1-7	0-35926-0090		अनुचर	1		
1-8	0-09201-1160		बॉल बियरिंग	1		सामने
1-9	1-33926-0730		अनुचर	1		
2	0-35200-0460		स्टेटर असेंबली	1		
3	0-35300-0380		एफ. ब्रेकेट असेंबली	1		1-5 से 1-9 तक सहित
3-1	0-0275-06802		बोल्ट	3		थू बोल्ट
4	0-35411-0600		चिरनी	1		
4-1	0-35421-0240		पंखा	1		
4-2	0-09057-0230		वॉशर	1		
4-3	1-0335-16002		स्प्रिंग वाला वाशर	1		
4-4	0-0280-16022			1		
5	0-35120-0290		फील्ड कॉइल कंपनी	1		
7	0-35700-0921		आर. ब्रेकेट असेंबली	1		जिसमें 7-107-10, 7-12, 8 शामिल हैं
7-1	0-35710-1010		रियर ब्रेकेट सीओ	1		
7-2	0-35730-0700		रेक्टिफायर असेंबली	1		
7-3	0-09170-2501		संघनित्र	1		
7-4	0-35943-0170		इन्सुलेट बुश	2		
7-5	0-35943-0150		इन्सुलेट बुश	1		
7-6	0-35923-0130		गले का पट्टा	1		
7-7	0-35943-0160		इन्सुलेट बुश	1		
7-8	0-35943-0140		इन्सुलेट बुश	1		
7-9	0-35784-0210		कनेक्ट बार	1		
7-10	0-35784-0290		कनेक्ट बार	1		
7-11	0-35761-0250		ढकना	1		
7-12	0-09057-0220		वॉशर	2		
7-13	0-09011-3540		पेंच	2		
7-14	0-0056-05302		पेंच	3		
8	0-35719-0211		नियामक असेंबली	1		

ओईएम ग्राहक	KOMATSU	ओईएम पार्ट्स नंबर	600-825-6331
नाममात्र आउटपुट	24V 60A	आपूर्ति अवधि	10.01□
वज़न	11 किलो	नियामक	निर्मित में
इंजन मॉडल SA6D170E-2, अन्य			
वाहन	डी275ए, अन्य		
डिजाइन रिकॉर्ड 4370 □ 4371		रोटर असेंबली, कॉलर, स्टेटर असेंबली, एफ. ब्रेकेट असेंबली पुली, पुली नट, फील कॉइल कंपनी, आर. ब्रेकेट, कवर बदला हुआ	
टिप्पणी	<p>19 टाइप वी बेल्ट सिंगल पीक</p> <p>शीत प्रतिरोध</p> <p>दक्षिणावर्त घुमाव</p> <p>एफ. ब्रेकेट असेंबली और रियर बेयरिंग 0-35000-4241 से अलग हैं।</p> <p>पुराना मॉडल 0-35000-4370 है। हालाँकि, ऐसे घटक उपलब्ध नहीं हैं।</p> <p>रोटर असेंबली, कॉलर, स्टेटर असेंबली, फ्रंट ब्रेकेट के साथ संगत नहीं है।</p> <p>असेंबली, पुली, पुली नट, फील कॉइल कंपार्टमेंट, रियर ब्रेकेट और कवर।</p> <p>0-35000-4370, 4371 को अपने स्वयं के विशिष्ट भागों का उपयोग करना चाहिए।</p> <p>अल्टरनेटर असेंबली के पुराने/नए पार्ट नंबर की पहचान कैसे करें:</p> <p>पुराने मॉडल में पुली को फिक्स करने के लिए प्लेन वॉशर, स्प्रिंग वॉशर और नट का उपयोग किया जाता है।</p> <p>नए मॉडल में पुली को फिक्स करने के लिए फ्लैज नट का उपयोग किया जाता है।</p>		

नहीं	भाग संख्या	निर्माता भाग संख्या	विवरण	मात्रा	मूल्य सूची	टिप्पणी
1	0-35100-0418		रोटर असेंबली	1		
1-2	1-33923-0240		गले का पट्टा	1		
1-3	0-35923-0160		गले का पट्टा	1		
1-4	0-09201-1130		बॉल बियरिंग	1		पिछला
1-5	0-35926-0070		अनुचर	1		
1-6	0-35951-0060		पैकिंग	2		
1-7	0-35926-0090		अनुचर	1		
1-8	0-09201-1460		बॉल बियरिंग	1		सामने
1-9	1-33926-0730		अनुचर	1		
2	0-35200-0528		स्टेटर असेंबली	1		
3	0-35300-0470		एफ. ब्रेकेट असेंबली	1		1-5 से 1-9 तक सहित
3-1	0-0275-06802		बोल्ट	3		धू बोल्ट
4	0-35411-0604		चिरनी	1		
4-1	0-35421-0240		पंखा	1		
4-4	0-09006-0730			1		
5	0-35120-0528		फील्ड कॉइल कंपनी	1		
7	0-35700-1170		आर. ब्रेकेट असेंबली	1		जिसमें 7-107-10, 7-12, 8 शामिल हैं
7-1	0-35710-1350		रियर ब्रेकेट सीओ	1		
7-2	0-35730-0700		रेक्टिफायर असेंबली	1		
7-3	0-09170-2501		संघनित्र	1		
7-4	0-35943-0170		इन्सुलेट बुश	2		
7-5	0-35943-0154		इन्सुलेट बुश	1		
7-6	0-35923-0134		गले का पट्टा	1		
7-7	0-35943-0160		इन्सुलेट बुश	1		
7-8	0-35943-0140		इन्सुलेट बुश	1		
7-9	0-35784-0210		कनेक्ट बार	1		
7-10	0-35784-0290		कनेक्ट बार	1		
7-11	0-35761-0318		ढकना	1		
7-12	0-09057-0220		वॉशर	2		
7-13	0-09011-3540		पेंच	2		
7-14	0-0056-05302		पेंच	3		
8	0-35719-0201		नियामक असेंबली	1		



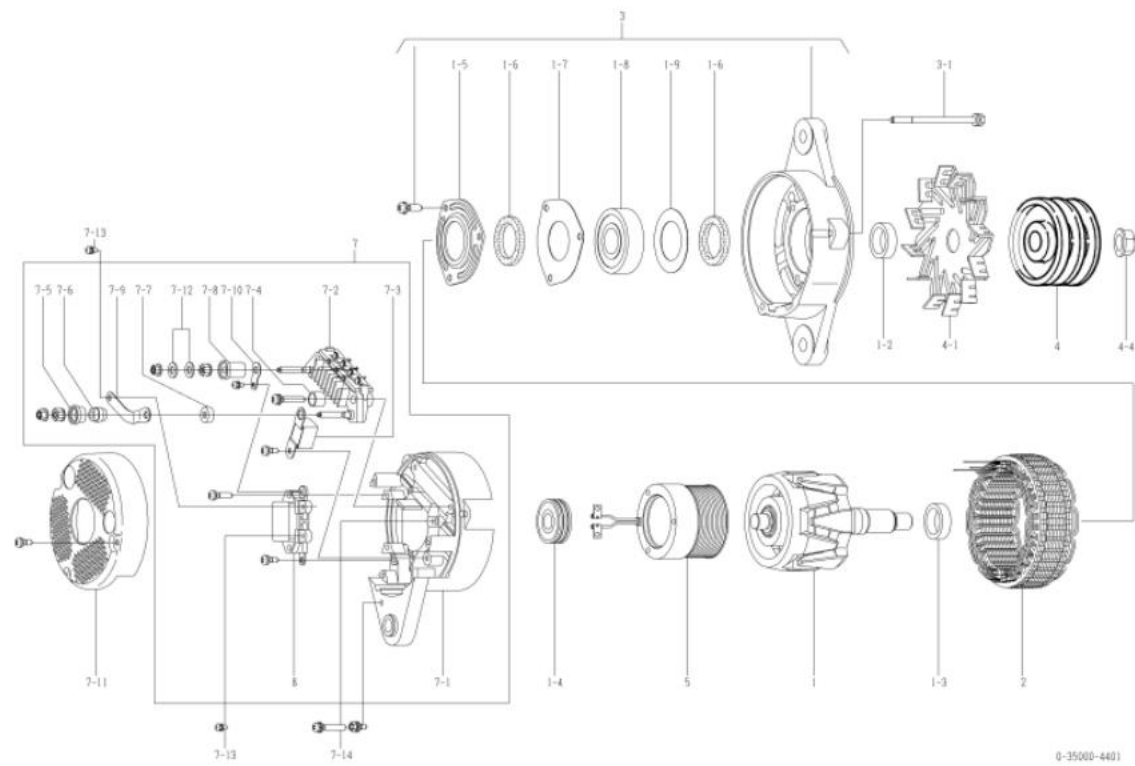
ओईएम ग्राहक	KOMATSU	ओईएम पार्ट्स नंबर	600-825-6370
नाममात्र आउटपुट	24V 60A	आपूर्ति अवधि	99.09□
वजन	11 किगो	नियामक	निर्मित में
इंजन मॉडल	SA6D140-2C, अन्य		
वाहन	डी355सीडीए-3डी, अन्य		
डिजाइन रिकॉर्ड			
टिप्पणी	<p>10 टाइप वी बेल्ट डबल पीक</p> <p>शीत प्रतिरोध</p> <p>वामावर्त रोटेशन</p> <p>एफ. ब्रेकेट असेंबली और रियर बेयरिंग 0-35000-4220 से अलग हैं।</p> <p>नवीनतम मॉडल 0-35000-4401 है। हालाँकि, ऐसे घटक उपलब्ध नहीं हैं।</p> <p>रोटर असेंबली, कॉलर, स्टेटर असेंबली, फ्रंट ब्रेकेट के साथ संगत नहीं है।</p> <p>असेंबली, पुली, पुली नट, फील्ड कॉइल कंपार्टमेंट, रियर ब्रेकेट और कवर।</p> <p>0-35000-4400, 4401 को अपने-अपने विशिष्ट पुर्जों का उपयोग करना चाहिए।</p> <p>अल्टरनेटर असेंबली के पुराने/नए पार्ट नंबर की पहचान कैसे करें:</p> <p>पुराने मॉडल में पुली को फिक्स करने के लिए प्लेन वॉशर, स्प्रिंग वॉशर और नट का उपयोग किया जाता है।</p> <p>नए मॉडल में पुली को फिक्स करने के लिए फ्लैज नट का उपयोग किया जाता है।</p>		



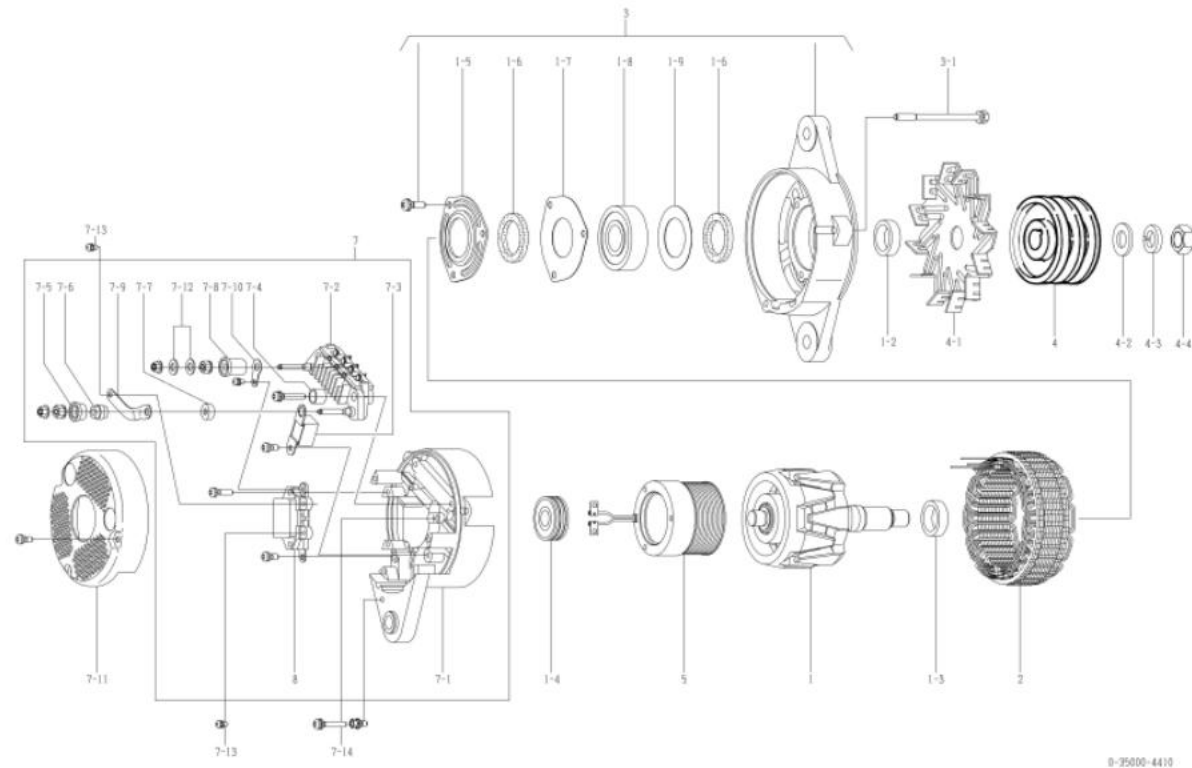
नहीं	भाग संख्या	निर्माता भाग संख्या	विवरण	मात्रा	मूल्य सूची	टिप्पणी
1	0-35100-0300		रोटर असेंबली	1		
1-2	1-33923-0790		गले का पट्टा	1		
1-3	0-35923-0160		गले का पट्टा	1		
1-4	0-09201-1130		बॉल बियरिंग	1		पिछला
1-5	0-35926-0070		अनुचर	1		
1-6	0-35951-0060		पैकिंग	2		
1-7	0-35926-0090		अनुचर	1		
1-8	0-09201-1160		बॉल बियरिंग	1		सामने
1-9	1-33926-0730		अनुचर	1		
2	0-35200-0460		स्टेटर असेंबली	1		
3	0-35300-0380		एफ. ब्रेकेट असेंबली	1		1-5 से 1-9 तक सहित
3-1	0-0275-06802		बोल्ट	3		थू बोल्ट
4	0-35411-0631		चिरनी	1		
4-1	0-35421-0230		पंखा	1		
4-2	0-09057-0230		वॉशर	1		
4-3	1-0335-16002		स्प्रिंग वाला वाशर	1		
4-4	0-0280-16022			1		
5	0-35120-0290		फील्ड कॉइल कंपनी	1		
7	0-35700-0921		आर. ब्रेकेट असेंबली	1		जिसमें 7-10, 7-12, 8 शामिल हैं
7-1	0-35710-1010		रियर ब्रेकेट सीओ	1		
7-2	0-35730-0700		रेक्टिफायर असेंबली	1		
7-3	0-09170-2501		संचनित्र	1		
7-4	0-35943-0170		इन्सुलेट बुश	2		
7-5	0-35943-0150		इन्सुलेट बुश	1		
7-6	0-35923-0130		गले का पट्टा	1		
7-7	0-35943-0160		इन्सुलेट बुश	1		
7-8	0-35943-0140		इन्सुलेट बुश	1		
7-9	0-35784-0210		कनेक्ट बार	1		
7-10	0-35784-0290		कनेक्ट बार	1		
7-11	0-35761-0250		ढकना	1		
7-12	0-09057-0220		वॉशर	2		
7-13	0-09011-3540		पेंच	2		
7-14	0-0056-05302		पेंच	3		
8	0-35719-0211		नियामक असेंबली	1		

ओईएम ग्राहक	KOMATSU	ओईएम पार्ट्स नंबर	600-825-6371
नाममात्र आउटपुट	24V 60A	आपूर्ति अवधि	10.01□
वज़न	11 किलो	नियामक	निर्मित में
इंजन मॉडल	SA6D140-2C, अन्य		
वाहन	डी355सीडीए-3डी, अन्य		
डिजाइन रिकॉर्ड □ 4401	रोटर असेंबली, कॉलर, स्टेटर असेंबली, एफ. ब्रेकेट असेंबली पुली, पुली नट, फील कॉइल कंपनी, आर. ब्रेकेट, कवर बदला हुआ		
टिप्पणी	<p>10 टाइप वी बेल्ट डबल पीक</p> <p>शीत प्रतिरोध</p> <p>वामावर्त रोटेशन</p> <p>एफ. ब्रेकेट असेंबली और रियर बेयरिंग 0-35000-4221 से अलग हैं।</p> <p>पुराना मॉडल 0-35000-4400 है। हालांकि, ऐसे घटक उपलब्ध नहीं हैं।</p> <p>रोटर असेंबली, कॉलर, स्टेटर असेंबली, फ्रंट ब्रेकेट के साथ संगत नहीं है।</p> <p>असेंबली, पुली, पुली नट, फील कॉइल कंपार्टमेंट, रियर ब्रेकेट और कवर।</p> <p>0-35000-4400, 4401 को अपने-अपने विशिष्ट पुर्जों का उपयोग करना चाहिए।</p> <p>अल्टरनेटर असेंबली के पुराने/नए पार्ट नंबर की पहचान कैसे करें:</p> <p>पुराने मॉडल में पुली को फिक्स करने के लिए प्लेन वॉशर, स्प्रिंग वॉशर और नट का उपयोग किया जाता है।</p> <p>नए मॉडल में पुली को फिक्स करने के लिए फ्लैज नट का उपयोग किया जाता है।</p>		

नहीं	भाग संख्या	निर्माता भाग संख्या	विवरण	मात्रा	मूल्य सूची	टिप्पणी
1	0-35100-0418		रोटर असेंबली	1		
1-2	1-33923-0240		गले का पट्टा	1		
1-3	0-35923-0160		गले का पट्टा	1		
1-4	0-09201-1130		बॉल बियरिंग	1		पिछला
1-5	0-35926-0070		अनुचर	1		
1-6	0-35951-0060		पैकिंग	2		
1-7	0-35926-0090		अनुचर	1		
1-8	0-09201-1460		बॉल बियरिंग	1		सामने
1-9	1-33926-0730		अनुचर	1		
2	0-35200-0528		स्टेटर असेंबली	1		
3	0-35300-0470		एफ. ब्रेकेट असेंबली	1		1-5 से 1-9 तक सहित
3-1	0-0275-06802		बोल्ट	3		धू बोल्ट
4	0-35411-0638		घिरनी	1		
4-1	0-35421-0230		पंखा	1		
4-4	0-09006-0730			1		
5	0-35120-0528		फील्ड कॉइल कंपनी	1		
7	0-35700-1170		आर. ब्रेकेट असेंबली	1		जिसमें 7-107-10, 7-12, 8 शामिल हैं
7-1	0-35710-1350		रियर ब्रेकेट सीओ	1		
7-2	0-35730-0700		रेक्टिफायर असेंबली	1		
7-3	0-09170-2501		संघनित्र	1		
7-4	0-35943-0170		इन्सुलेट बुश	2		
7-5	0-35943-0154		इन्सुलेट बुश	1		
7-6	0-35923-0134		गले का पट्टा	1		
7-7	0-35943-0160		इन्सुलेट बुश	1		
7-8	0-35943-0140		इन्सुलेट बुश	1		
7-9	0-35784-0210		कनेक्ट बार	1		
7-10	0-35784-0290		कनेक्ट बार	1		
7-11	0-35761-0318		ढकना	1		
7-12	0-09057-0220		वॉशर	2		
7-13	0-09011-3540		पेंच	2		
7-14	0-0056-05302		पेंच	3		
8	0-35719-0201		नियामक असेंबली	1		



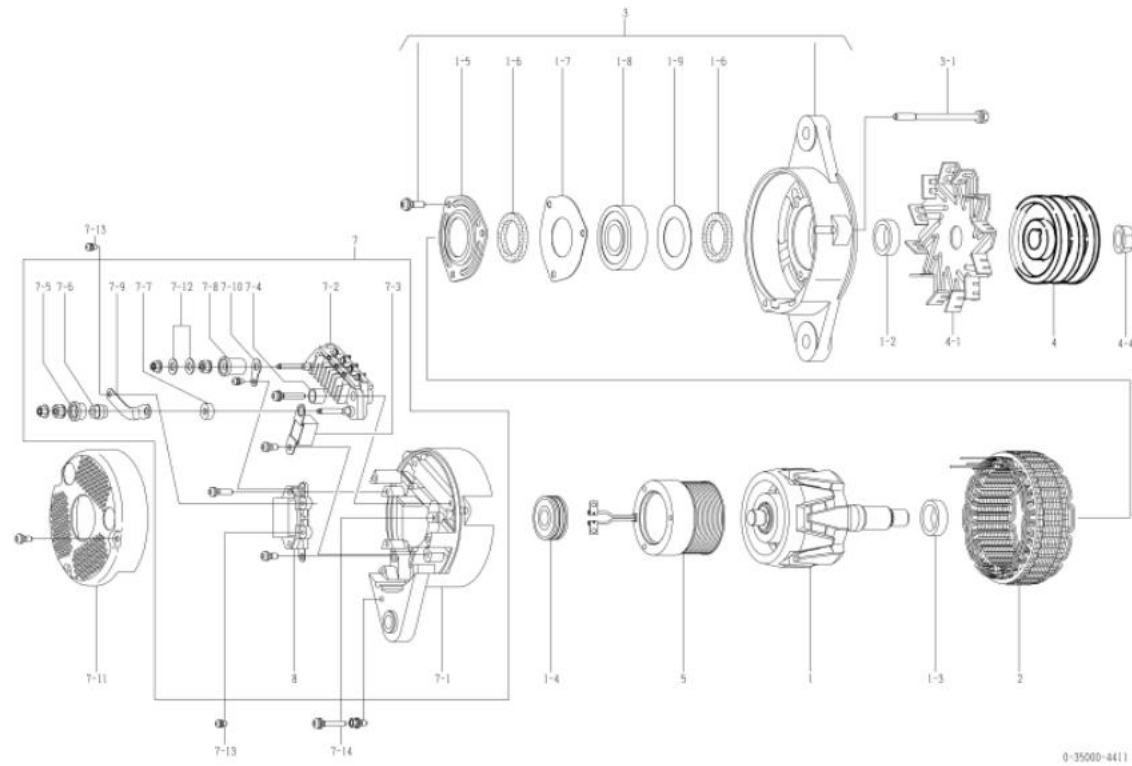
ओईएम ग्राहक	KOMATSU	ओईएम पार्ट्स नंबर	600-825-6510
नाममात्र आउटपुट	24V 60A	आपूर्ति अवधि	99.09□
वज़न	11 किलो	नियामक	निर्मित में
इंजन मॉडल S6D155-4, अन्य			
वाहन	डी155ए-1, अन्य		
डिजाइन रिकॉर्ड			
टिप्पणी	<p>13 टाइप वी बेल्ट डबल पीक</p> <p>दक्षिणावर्त घुमाव</p> <p>पुली और पंखा 0-35000-4220 से अलग हैं।</p> <p>नवीनतम मॉडल 0-35000-4411 है। हालाँकि, ऐसे घटक उपलब्ध नहीं हैं।</p> <p>रोटर असेंबली, कॉलर, स्टेटर असेंबली, फ्रंट ब्रैकेट के साथ संगत नहीं है।</p> <p>असेंबली, पुली, पुली नट, फील्ड कॉइल कंपार्टमेंट, रियर ब्रैकेट और कवर।</p> <p>0-35000-4410, 4411 को अपने स्वयं के विशिष्ट भागों का उपयोग करना चाहिए।</p> <p>अल्टरनेटर असेंबली के पुराने/नए पार्ट नंबर की पहचान कैसे करें:</p> <p>पुराने मॉडल में पुली को फिक्स करने के लिए प्लेन वॉशर, स्प्रिंग वॉशर और नट का उपयोग किया जाता है।</p> <p>नए मॉडल में पुली को फिक्स करने के लिए फ्लैज नट का उपयोग किया जाता है।</p>		



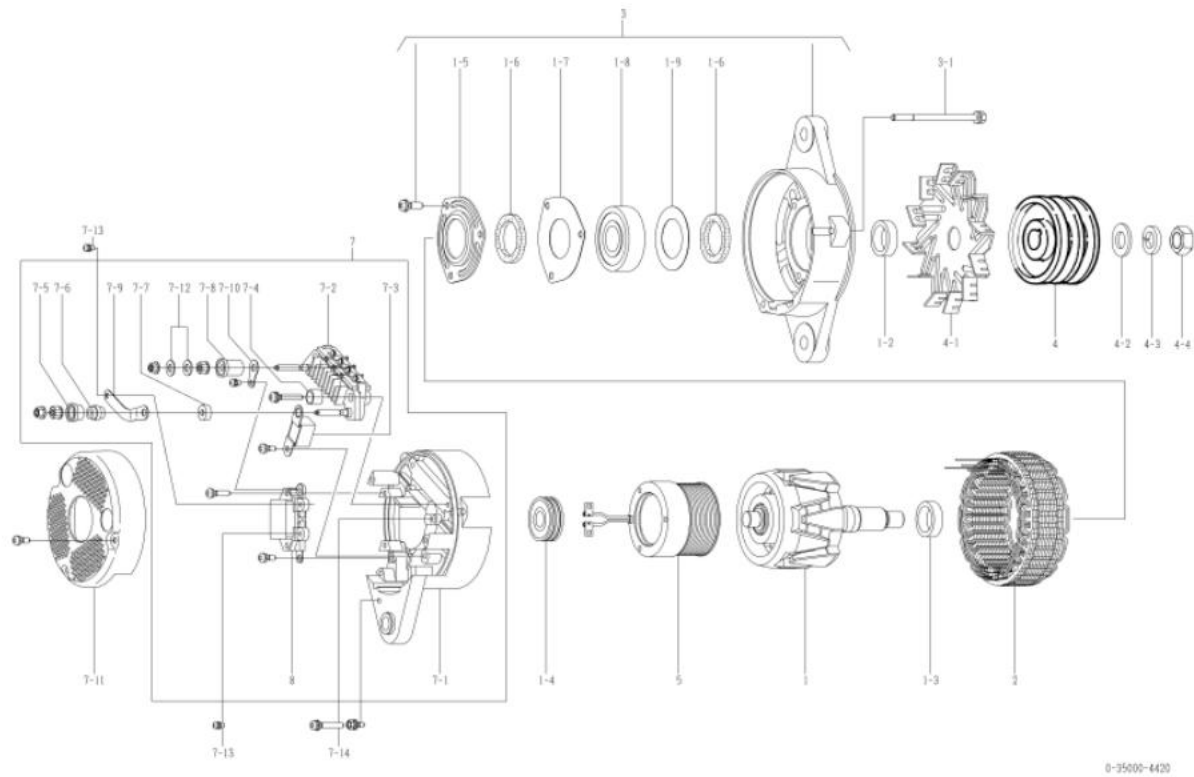
नहीं	भाग संख्या	निर्माता भाग संख्या	विवरण	मात्रा	मूल्य सूची	टिप्पणी
1	0-35100-0300		रोटर असेंबली	1		
1-2	1-33923-0790		गले का पट्टा	1		
1-3	0-35923-0160		गले का पट्टा	1		
1-4	0-09201-0980		बॉल बियरिंग	1		पिछला
1-5	0-35926-0070		अनुचर	1		
1-6	0-35951-0060		पैकिंग	2		
1-7	0-35926-0090		अनुचर	1		
1-8	0-09201-1140		बॉल बियरिंग	1		सामने
1-9	1-33926-0730		अनुचर	1		
2	0-35200-0460		स्टेटर असेंबली	1		
3	0-35300-0350		एफ.ब्रैकेट असेंबली	1		1-5 से 1-9 तक सहित
3-1	0-0275-06802		बोल्ट	3		धू बोल्ट
4	1-33411-2470		चिरनी	1		
4-1	0-35421-0240		पंखा	1		
4-2	0-09057-0230		वॉशर	1		
4-3	1-0335-16002		स्प्रिंग वाला वाशर	1		
4-4	0-0280-16022			1		
5	0-35120-0290		फील्ड कॉइल कंपनी	1		
7	0-35700-0921		आर.ब्रैकेट असेंबली	1		जिसमें 7-107-10, 7-12, 8 शामिल हैं
7-1	0-35710-1010		रियर ब्रैकेट सीओ	1		
7-2	0-35730-0700		रेक्टिफायर असेंबली	1		
7-3	0-09170-2501		संघनित्र	1		
7-4	0-35943-0170		इन्सुलेट बुश	2		
7-5	0-35943-0150		इन्सुलेट बुश	1		
7-6	0-35923-0130		गले का पट्टा	1		
7-7	0-35943-0160		इन्सुलेट बुश	1		
7-8	0-35943-0140		इन्सुलेट बुश	1		
7-9	0-35784-0210		कनेक्ट बार	1		
7-10	0-35784-0290		कनेक्ट बार	1		
7-11	0-35761-0250		ढकना	1		
7-12	0-09057-0220		वॉशर	2		
7-13	0-09011-3540		पेंच	2		
7-14	0-0056-05302		पेंच	3		
8	0-35719-0211		नियामक असेंबली	1		

ओईएम ग्राहक	KOMATSU	ओईएम पार्ट्स नंबर	600-825-6511
नाममात्र आउटपुट	24V 60A	आपूर्ति अवधि	10.01□
वज़न	11 किगो	नियामक	निर्मित में
इंजन मॉडल S6D155-4, अन्य			
वाहन	डी155ए-1, अन्य		
डिजाइन रिकॉर्ड 4410 □ 4411		रोटर असेंबली, कॉलर, स्टेटर असेंबली, एफ. ब्रैकेट असेंबली पुली, पुली नट, फील कॉइल कंपनी, आर. ब्रैकेट, कवर बदला हुआ	
टिप्पणी	<p>13 टाइप वी बेल्ट डबल पीक दक्षिणावर्त घुमाव पुली और पंखा 0-35000-4221 से अलग हैं। पुराना मॉडल 0-35000-4410 है। हालाँकि, ऐसे घटक उपलब्ध नहीं हैं। रोटर असेंबली, कॉलर, स्टेटर असेंबली, फ्रंट ब्रैकेट के साथ संगत नहीं है। असेंबली, पुली, पुली नट, फील कॉइल कंपार्टमेंट, रियर ब्रैकेट और कवर। 0-35000-4410, 4411 को अपने स्वयं के विशिष्ट भागों का उपयोग करना चाहिए। अल्टरनेटर असेंबली के पुराने/नए पार्ट नंबर की पहचान कैसे करें: पुराने मॉडल में पुली को फिक्स करने के लिए प्लेन वॉशर, स्प्रिंग वॉशर और नट का उपयोग किया जाता है। नए मॉडल में पुली को फिक्स करने के लिए फ्लैज नट का उपयोग किया जाता है।</p>		

नहीं	भाग संख्या	निर्माता भाग संख्या	विवरण	मात्रा	मूल्य सूची	टिप्पणी
1	0-35100-0418		रोटर असेंबली	1		
1-2	1-33923-0240		गले का पट्टा	1		
1-3	0-35923-0160		गले का पट्टा	1		
1-4	0-09201-0980		बॉल बियरिंग	1		पिछला
1-5	0-35926-0070		अनुचर	1		
1-6	0-35951-0060		पैकिंग	2		
1-7	0-35926-0090		अनुचर	1		
1-8	0-09201-1450		बॉल बियरिंग	1		सामने
1-9	1-33926-0730		अनुचर	1		
2	0-35200-0528		स्टेटर असेंबली	1		
3	0-35300-0450		एफ. ब्रैकेट असेंबली	1		1-5 से 1-9 तक सहित
3-1	0-0275-06802		बोल्ट	3		थू बोल्ट
4	0-35411-2474		धिरनी	1		
4-1	0-35421-0240		पंखा	1		
4-4	0-09006-0730			1		
5	0-35120-0528		फील कॉइल कंपनी	1		
7	0-35700-1170		आर. ब्रैकेट असेंबली	1		जिसमें 7-107-10, 7-12, 8 शामिल हैं
7-1	0-35710-1350		रियर ब्रैकेट सीओ	1		
7-2	0-35730-0700		रेक्टिफायर असेंबली	1		
7-3	0-09170-2501		संघनित्र	1		
7-4	0-35943-0170		इन्सुलेट बुश	2		
7-5	0-35943-0154		इन्सुलेट बुश	1		
7-6	0-35923-0134		गले का पट्टा	1		
7-7	0-35943-0160		इन्सुलेट बुश	1		
7-8	0-35943-0140		इन्सुलेट बुश	1		
7-9	0-35784-0210		कनेक्ट बार	1		
7-10	0-35784-0290		कनेक्ट बार	1		
7-11	0-35761-0318		ढकना	1		
7-12	0-09057-0220		वॉशर	2		
7-13	0-09011-3540		पेंच	2		
7-14	0-0056-05302		पेंच	3		
8	0-35719-0201		नियामक असेंबली	1		



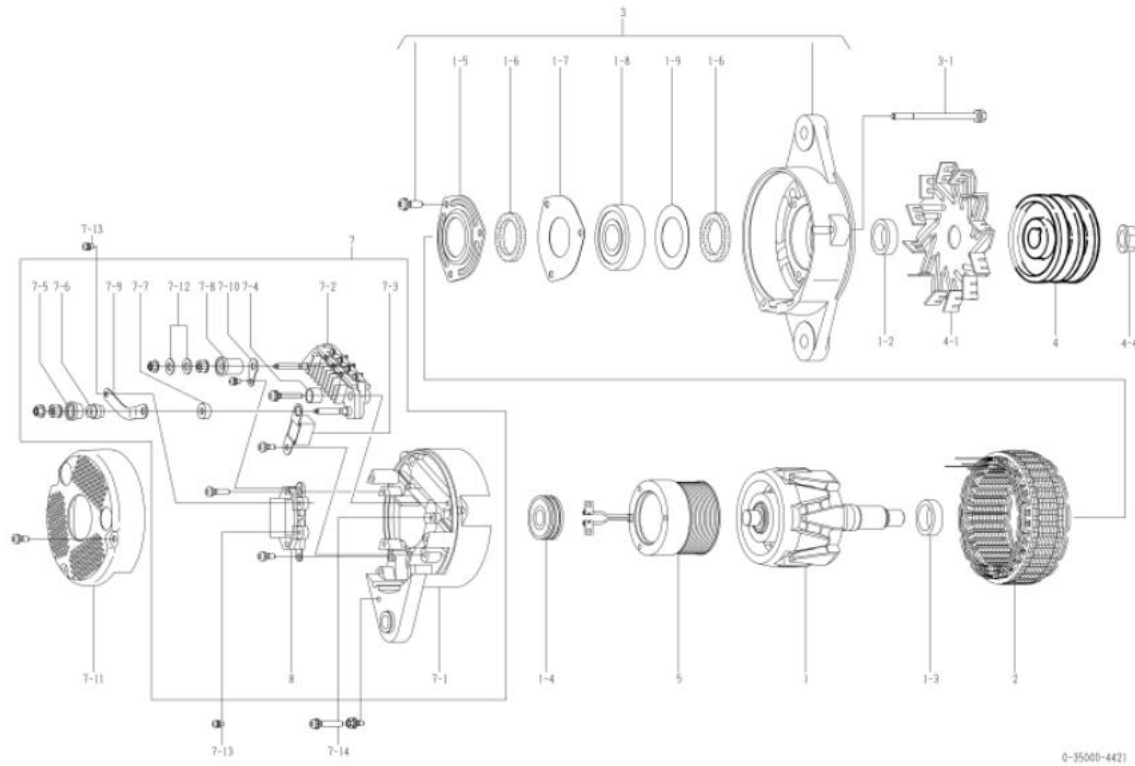
ओईएम ग्राहक	KOMATSU	ओईएम पार्ट्स नंबर	600-825-6520
नाममात्र आउटपुट	24V 60A	आपूर्ति अवधि	99.09□
वज़न	11 किगो	नियामक	निर्मित में
इंजन मॉडल SA6D155			
वाहन	डी355ए-2		
डिजाइन रिकॉर्ड			
टिप्पणी	<p>13 टाइप वी बेल्ट डबल पीक</p> <p>शीत प्रतिरोध</p> <p>दक्षिणावर्त घुमाव</p> <p>एफ. ब्रेकेट असेंबली और रियर बेयरिंग 0-35000-4410 से अलग हैं।</p> <p>नवीनतम मॉडल 0-35000-4421 है। हालाँकि, ऐसे घटक उपलब्ध नहीं हैं।</p> <p>रोटर असेंबली, कॉलर, स्टेटर असेंबली, फ्रंट ब्रेकेट के साथ संगत नहीं है।</p> <p>असेंबली, पुली, पुली नट, फील्ड कॉइल कंपार्टमेंट, रियर ब्रेकेट और कवर।</p> <p>0-35000-4420, 4421 को अपने स्वयं के विशिष्ट भागों का उपयोग करना चाहिए।</p> <p>अल्टरनेटर असेंबली के पुराने/नए पार्ट नंबर की पहचान कैसे करें:</p> <p>पुराने मॉडल में पुली को फिक्स करने के लिए प्लेन वॉशर, स्प्रिंग वॉशर और नट का उपयोग किया जाता है।</p> <p>नए मॉडल में पुली को फिक्स करने के लिए फ्लैज नट का उपयोग किया जाता है।</p>		



नहीं	भाग संख्या	निर्माता भाग संख्या	विवरण	मात्रा	मूल्य सूची	टिप्पणी
1	0-35100-0300		रोटर असेंबली	1		
1-2	1-33923-0790		गले का पट्टा	1		
1-3	0-35923-0160		गले का पट्टा	1		
1-4	0-09201-1130		बॉल बियरिंग	1		पिछला
1-5	0-35926-0070		अनुचर	1		
1-6	0-35951-0060		पैकिंग	2		
1-7	0-35926-0090		अनुचर	1		
1-8	0-09201-1160		बॉल बियरिंग	1		सामने
1-9	1-33926-0730		अनुचर	1		
2	0-35200-0460		स्टेटर असेंबली	1		
3	0-35300-0380		एफ. ब्रेकेट असेंबली	1		1-5 से 1-9 तक सहित
3-1	0-0275-06802		बोल्ट	3		थू बोल्ट
4	1-33411-2470		चिरनी	1		
4-1	0-35421-0240		पंखा	1		
4-2	0-09057-0230		वॉशर	1		
4-3	1-0335-16002		स्प्रिंग वाला वाशर	1		
4-4	0-0280-16022			1		
5	0-35120-0290		फील्ड कॉइल कंपनी	1		
7	0-35700-0921		आर. ब्रेकेट असेंबली	1		जिसमें 7-107-10, 7-12, 8 शामिल हैं
7-1	0-35710-1010		रियर ब्रेकेट सीओ	1		
7-2	0-35730-0700		रेक्टिफायर असेंबली	1		
7-3	0-09170-2501		संचनित्र	1		
7-4	0-35943-0170		इन्सुलेट बुश	2		
7-5	0-35943-0150		इन्सुलेट बुश	1		
7-6	0-35923-0130		गले का पट्टा	1		
7-7	0-35943-0160		इन्सुलेट बुश	1		
7-8	0-35943-0140		इन्सुलेट बुश	1		
7-9	0-35784-0210		कनेक्ट बार	1		
7-10	0-35784-0290		कनेक्ट बार	1		
7-11	0-35761-0250		ढकना	1		
7-12	0-09057-0220		वॉशर	2		
7-13	0-09011-3540		पेंच	2		
7-14	0-0056-05302		पेंच	3		
8	0-35719-0211		नियामक असेंबली	1		

ओईएम ग्राहक	KOMATSU	ओईएम पार्ट्स नंबर	600-825-6521
नाममात्र आउटपुट	24V 60A	आपूर्ति अवधि	10.01□
वज़न	11 किगो	नियामक	निर्मित में
इंजन मॉडल SA6D155			
वाहन	डी355ए-2		
डिजाइन रिकॉर्ड 4420 □ 4421		रोटर असेंबली, कॉलर, स्टेटर असेंबली, एफ. ब्रैकेट असेंबली पुली, पुली नट, फील कॉइल कंपनी, आर. ब्रैकेट, कवर बदला हुआ	
टिप्पणी	<p>13 टाइप वी बेल्ट डबल पीक शीत प्रतिरोध दक्षिणावर्त घुमाव एफ. ब्रैकेट असेंबली और रियर बेयरिंग 0-35000-44110 से अलग हैं। पुराना मॉडल 0-35000-4420 है। हालाँकि, ऐसे घटक उपलब्ध नहीं हैं। रोटर असेंबली, कॉलर, स्टेटर असेंबली, फ्रंट ब्रैकेट के साथ संगत नहीं है। असेंबली, पुली, पुली नट, फील कॉइल कंपार्टमेंट, रियर ब्रैकेट और कवर। 0-35000-4420, 4421 को अपने स्वयं के विशिष्ट भागों का उपयोग करना चाहिए। अल्टरनेटर असेंबली के पुराने/नए पार्ट नंबर की पहचान कैसे करें: पुराने मॉडल में पुली को फिक्स करने के लिए प्लेन वॉशर, स्प्रिंग वॉशर और नट का उपयोग किया जाता है। नए मॉडल में पुली को फिक्स करने के लिए फ्लैज नट का उपयोग किया जाता है।</p>		

नहीं	भाग संख्या	निर्माता भाग संख्या	विवरण	मात्रा	मूल्य सूची	टिप्पणी
1	0-35100-0418		रोटर असेंबली	1		
1-2	1-33923-0240		गले का पट्टा	1		
1-3	0-35923-0160		गले का पट्टा	1		
1-4	0-09201-1130		बॉल बियरिंग	1		पिछला
1-5	0-35926-0070		अनुचर	1		
1-6	0-35951-0060		पैकिंग	2		
1-7	0-35926-0090		अनुचर	1		
1-8	0-09201-1460		बॉल बियरिंग	1		सामने
1-9	1-33926-0730		अनुचर	1		
2	0-35200-0528		स्टेटर असेंबली	1		
3	0-35300-0470		एफ. ब्रैकेट असेंबली	1		1-5 से 1-9 तक सहित
3-1	0-0275-06802		बोल्ट	3		धू बोल्ट
4	0-35411-2474		चिरनी	1		
4-1	0-35421-0240		पंखा	1		
4-4	0-09006-0730			1		
5	0-35120-0528		फील कॉइल कंपनी	1		
7	0-35700-1170		आर. ब्रैकेट असेंबली	1		जिसमें 7-107-10, 7-12, 8 शामिल हैं
7-1	0-35710-1350		रियर ब्रैकेट सीओ	1		
7-2	0-35730-0700		रेक्टिफायर असेंबली	1		
7-3	0-09170-2501		संघनित्र	1		
7-4	0-35943-0170		इन्सुलेट बुश	2		
7-5	0-35943-0154		इन्सुलेट बुश	1		
7-6	0-35923-0134		गले का पट्टा	1		
7-7	0-35943-0160		इन्सुलेट बुश	1		
7-8	0-35943-0140		इन्सुलेट बुश	1		
7-9	0-35784-0318		कनेक्ट बार	1		
7-10	0-35784-0290		कनेक्ट बार	1		
7-11	0-35761-0250		ढकना	1		
7-12	0-09057-0220		वॉशर	2		
7-13	0-09011-3540		पेंच	2		
7-14	0-0056-05302		पेंच	3		
8	0-35719-0201		नियामक असेंबली	1		

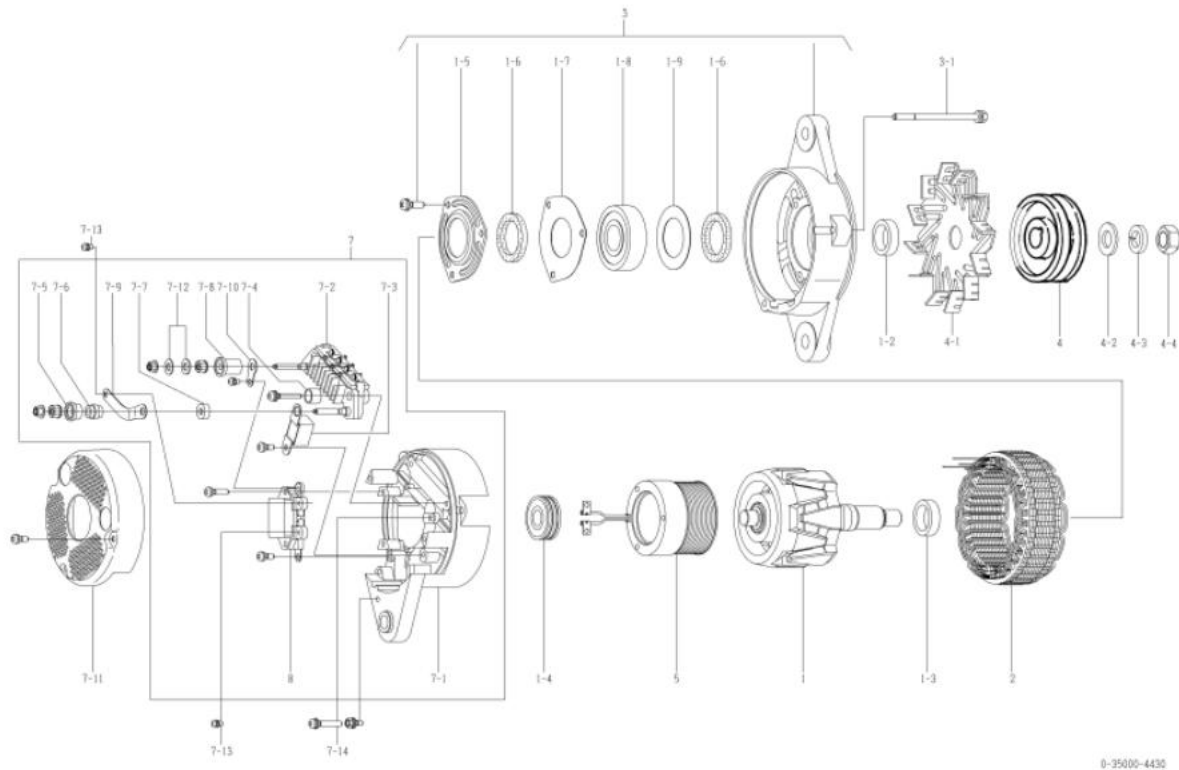


0-35000-4430 अल्टरनेटर

ओईएम ग्राहक	KOMATSU	ओईएम पार्ट्स नंबर	600-825-6530
नाममात्र आउटपुट	24V 60A	आपूर्ति अवधि	99.09□
वज़न	11 किलो	नियामक	निर्मित में
इंजन मॉडल SA6D140-1B, अन्य			
वाहन	एचएस600एस-2, अन्य		
डिजाइन रिकॉर्ड			
टिप्पणी	<p>17 टाइप वी बेल्ट सिंगल पीक वामावर्त रोटेशन पुली 0-35000-4220 से अलग है। नवीनतम मॉडल 0-35000-4431 है। हालाँकि, ऐसे घटक उपलब्ध नहीं हैं। रोटर असेंबली, कॉलर, स्टेटर असेंबली, फ्रंट ब्रैकेट के साथ संगत नहीं है। असेंबली, पुली, पुली नट, फील्ड कॉइल कंपार्टमेंट, रियर ब्रैकेट और कवर। 0-35000-4430, 4431 को अपने स्वयं के विशिष्ट भागों का उपयोग करना चाहिए। अल्टरनेटर असेंबली के पुराने/नए पार्ट नंबर की पहचान कैसे करें: पुराने मॉडल में पुली को फिक्स करने के लिए प्लेन वॉशर, स्प्रिंग वॉशर और नट का उपयोग किया जाता है। नए मॉडल में पुली को फिक्स करने के लिए फ्लैज नट का उपयोग किया जाता है।</p>		

0-35000-4430 अल्टरनेटर (निर्माता भाग संख्या 600-825-6530)

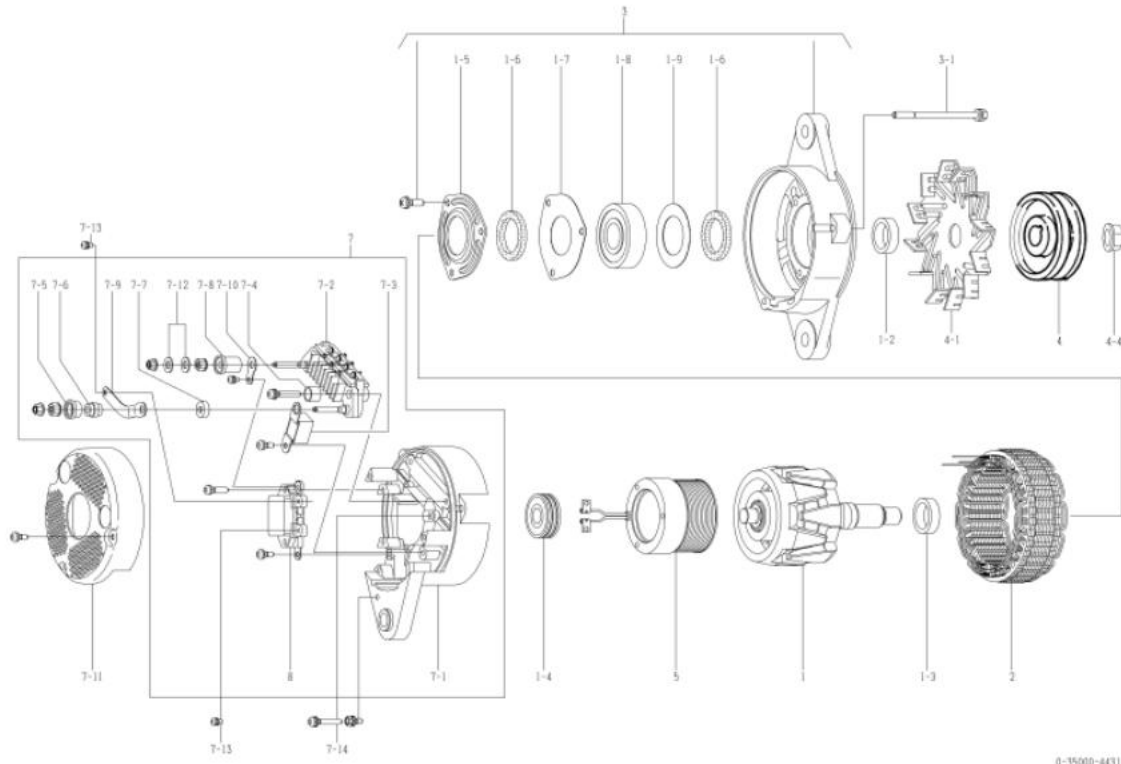
नहीं	भाग संख्या	निर्माता भाग संख्या	विवरण	मात्रा	मूल्य सूची	टिप्पणी
1	0-35100-0300		रोटर असेंबली	1		
1-2	1-33923-0790		गले का पट्टा	1		
1-3	0-35923-0160		गले का पट्टा	1		
1-4	0-09201-0980		बॉल बियरिंग	1		पिछला
1-5	0-35926-0070		अनुचर	1		
1-6	0-35951-0060		पैकिंग	2		
1-7	0-35926-0090		अनुचर	1		
1-8	0-09201-1140		बॉल बियरिंग	1		सामने
1-9	1-33926-0730		अनुचर	1		
2	0-35200-0460		स्टेटर असेंबली	1		
3	0-35300-0350		एफ.ब्रैकेट असेंबली	1		1-5 से 1-9 तक सहित
3-1	0-0275-06802		बोल्ट	3		थू बोल्ट
4	1-35411-0062		चिरनी	1		
4-1	0-35421-0230		पंखा	1		
4-2	0-09057-0230		वॉशर	1		
4-3	1-0335-16002		स्प्रिंग वाला वाशर	1		
4-4	0-0280-16022			1		
5	0-35120-0290		फील्ड कॉइल कंपनी	1		
7	0-35700-0921		आर.ब्रैकेट असेंबली	1		जिसमें 7-107-10, 7-12, 8 शामिल हैं
7-1	0-35710-1010		रियर ब्रैकेट सीओ	1		
7-2	0-35730-0700		रेक्टिफायर असेंबली	1		
7-3	0-09170-2501		संघनित्र	1		
7-4	0-35943-0170		इन्सुलेट बुश	2		
7-5	0-35943-0150		इन्सुलेट बुश	1		
7-6	0-35923-0130		गले का पट्टा	1		
7-7	0-35943-0160		इन्सुलेट बुश	1		
7-8	0-35943-0140		इन्सुलेट बुश	1		
7-9	0-35784-0210		कनेक्ट बार	1		
7-10	0-35784-0290		कनेक्ट बार	1		
7-11	0-35761-0250		ढकना	1		
7-12	0-09057-0220		वॉशर	2		
7-13	0-09011-3540		पेंच	2		
7-14	0-0056-05302		पेंच	3		
8	0-35719-0211		नियामक असेंबली	1		



0-35000-4430

0-35000-4431 अल्टरनेटर

ओईएम ग्राहक	KOMATSU	ओईएम पार्ट्स नंबर	600-825-6531
नाममात्र आउटपुट	24V 60A	आपूर्ति अवधि	10.01□
वज़न	11 किलो	नियामक	निर्मित में
इंजन मॉडल SA6D140-1B, अन्य			
वाहन	एचएस600एस-2, अन्य		
डिजाइन रिकॉर्ड 4430 □ 4431	रोटर असेंबली, कॉलर, स्टेटर असेंबली, एफ. ब्रेकेट असेंबली पुली, पुली नट, फीलड कॉइल कंपनी, आर. ब्रेकेट, कवर बदला हुआ		
टिप्पणी	<p>17 टाइप वी बेल्ट सिंगल पीक वामावर्त रोटेशन पुली 0-35000-4221 से अलग है। पुराना मॉडल 0-35000-4221 है। हालाँकि, ऐसे घटक उपलब्ध नहीं हैं। रोटर असेंबली, कॉलर, स्टेटर असेंबली, फ्रंट ब्रेकेट के साथ संगत नहीं है। असेंबली, पुली, पुली नट, फीलड कॉइल कंपार्टमेंट, रियर ब्रेकेट और कवर। 0-35000-4430, 4431 को अपने स्वयं के विशिष्ट भागों का उपयोग करना चाहिए। अल्टरनेटर असेंबली के पुराने/नए पार्ट नंबर की पहचान कैसे करें: पुराने मॉडल में पुली को फिक्स करने के लिए प्लेन वॉशर, स्प्रिंग वॉशर और नट का उपयोग किया जाता है। नए मॉडल में पुली को फिक्स करने के लिए फ्लैज नट का उपयोग किया जाता है।</p>		



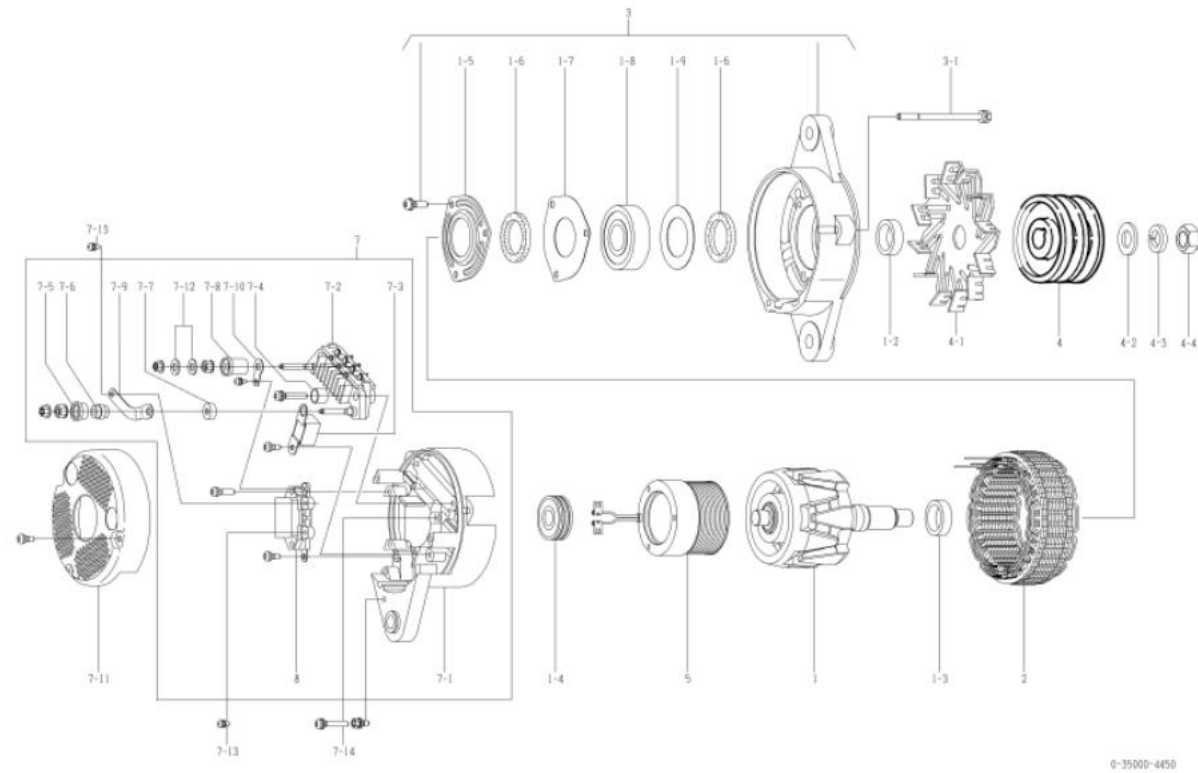
0-35000-4431

0-35000-4431 अल्टरनेटर (निर्माता भाग संख्या 600-825-6531)

नहीं	भाग संख्या	निर्माता भाग संख्या	विवरण	मात्रा	मूल्य सूची	टिप्पणी
1	0-35100-0418		रोटर असेंबली	1		
1-2	1-33923-0240		गले का पट्टा	1		
1-3	0-35923-0160		गले का पट्टा	1		
1-4	0-09201-0980		बॉल बियरिंग	1		पिछला
1-5	0-35926-0070		अनुचर	1		
1-6	0-35951-0060		पैकिंग	2		
1-7	0-35926-0090		अनुचर	1		
1-8	0-09201-1450		बॉल बियरिंग	1		सामने
1-9	1-33926-0730		अनुचर	1		
2	0-35200-0528		स्टेटर असेंबली	1		
3	0-35300-0450		एफ. ब्रेकेट असेंबली	1		1-5 से 1-9 तक सहित
3-1	0-0275-06802		बोल्ट	3		धू बोल्ट
4	0-35411-0068		घिरनी	1		
4-1	0-35421-0230		पंखा	1		
4-4	0-09006-0730			1		
5	0-35120-0528		फील्ड कॉइल कंपनी	1		
7	0-35700-1170		आर. ब्रेकेट असेंबली	1		जिसमें 7-10, 7-12, 8 शामिल हैं
7-1	0-35710-1350		रियर ब्रेकेट सीओ	1		
7-2	0-35730-0700		रेक्टिफायर असेंबली	1		
7-3	0-09170-2501		संघनित्र	1		
7-4	0-35943-0170		इन्सुलेट बुश	2		
7-5	0-35943-0154		इन्सुलेट बुश	1		
7-6	0-35923-0134		गले का पट्टा	1		
7-7	0-35943-0160		इन्सुलेट बुश	1		
7-8	0-35943-0140		इन्सुलेट बुश	1		
7-9	0-35784-0210		कनेक्ट बार	1		
7-10	0-35784-0290		कनेक्ट बार	1		
7-11	0-35761-0318		ढकना	1		
7-12	0-09057-0220		वॉशर	2		
7-13	0-09011-3540		पेंच	2		
7-14	0-0056-05302		पेंच	3		
8	0-35719-0201		नियामक असेंबली	1		

0-35000-4450 अल्टरनेटर

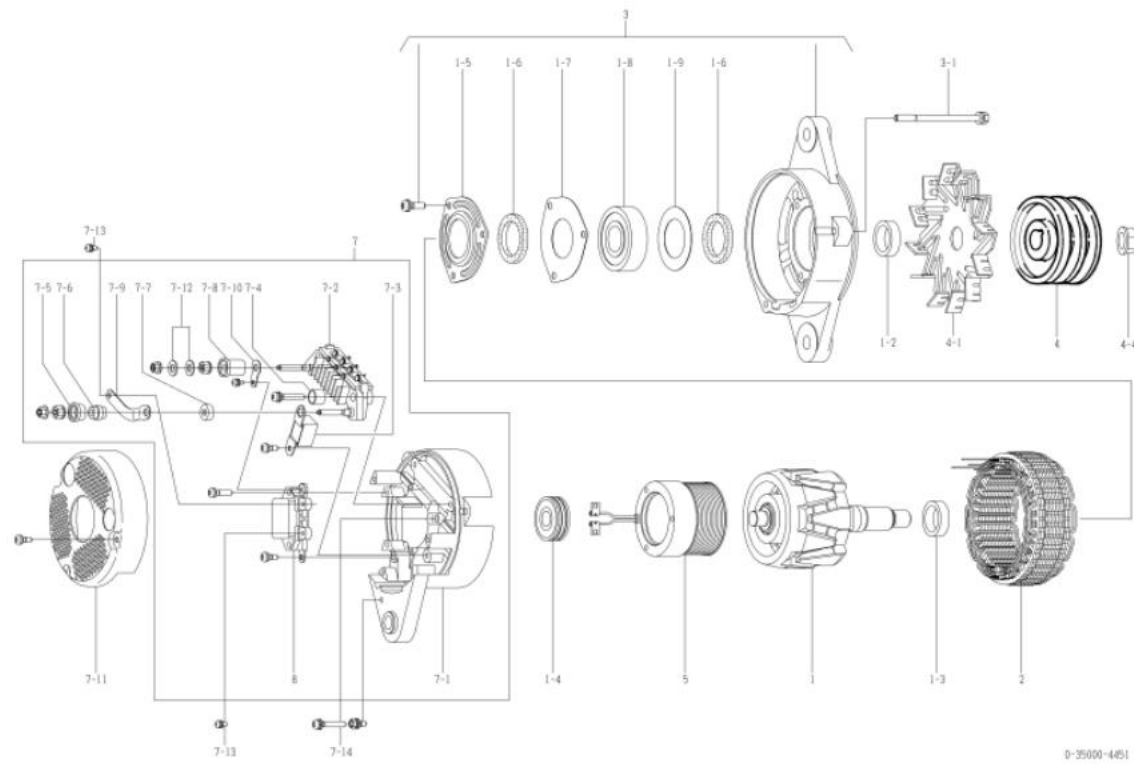
ओईएम ग्राहक	KOMATSU	ओईएम पार्ट्स नंबर	600-825-6550
नाममात्र आउटपुट	24V 60A	आपूर्ति अवधि	99.09□
वज़न	11 किलो	नियामक	निर्मित में
इंजन मॉडल SA6D170E-3A			
वाहन	D375a -5		
डिजाइन रिकॉर्ड			
टिप्पणी	<p>17 टाइप V बेल्ट डबल पीक दक्षिणावर्त घुमाव पुली और पंखा 0-35000-4220 से अलग हैं। नवीनतम मॉडल 0-35000-4451 है। हालाँकि, ऐसे घटक उपलब्ध नहीं हैं। रोटर असेंबली, कॉलर, स्टेटर असेंबली, फ्रंट ब्रैकेट के साथ संगत नहीं है। असेंबली, पुली, पुली नट, फील्ड कॉइल कंपार्टमेंट, रियर ब्रैकेट और कवर। 0-35000-4450, 4451 को अपने स्वयं के विशिष्ट भागों का उपयोग करना चाहिए। अल्टरनेटर असेंबली के पुराने/नए पार्ट नंबर की पहचान कैसे करें: पुराने मॉडल में पुली को फिक्स करने के लिए प्लेन वॉशर, स्प्रिंग वॉशर और नट का उपयोग किया जाता है। नए मॉडल में पुली को फिक्स करने के लिए फ्लेज नट का उपयोग किया जाता है।</p>		



0-35000-4450 अल्टरनेटर (निर्माता भाग संख्या 600-825-6550)

नहीं	भाग संख्या	निर्माता भाग संख्या	विवरण	मात्रा	मूल्य सूची	टिप्पणी
1	0-35100-0300		रोटर असेंबली	1		
1-2	1-33923-0790		गले का पट्टा	1		
1-3	0-35923-0160		गले का पट्टा	1		
1-4	0-09201-0980		बॉल बियरिंग	1		पिछला
1-5	0-35926-0070		अनुचर	1		
1-6	0-35951-0060		पैकिंग	2		
1-7	0-35926-0090		अनुचर	1		
1-8	0-09201-1140		बॉल बियरिंग	1		सामने
1-9	1-33926-0730		अनुचर	1		
2	0-35200-0460		स्टेटर असेंबली	1		
3	0-35300-0350		एफ.ब्रैकेट असेंबली	1		1-5 से 1-9 तक सहित
3-1	0-0275-06802		बोल्ट	3		थू बोल्ट
4	1-35411-0160		चिरनी	1		
4-1	0-35421-0240		पंखा	1		
4-2	0-09057-0230		वॉशर	1		
4-3	1-0335-16002		स्प्रिंग वाला वाशर	1		
4-4	0-0280-16022			1		
5	0-35120-0290		फील्ड कॉइल कंपनी	1		
7	0-35700-0921		आर.ब्रैकेट असेंबली	1		जिसमें 7-107-10, 7-12, 8 शामिल हैं
7-1	0-35710-1010		रियर ब्रैकेट सीओ	1		
7-2	0-35730-0700		रेक्टिफायर असेंबली	1		
7-3	0-09170-2501		संचनित्र	1		
7-4	0-35943-0170		इन्सुलेट बुश	2		
7-5	0-35943-0150		इन्सुलेट बुश	1		
7-6	0-35923-0130		गले का पट्टा	1		
7-7	0-35943-0160		इन्सुलेट बुश	1		
7-8	0-35943-0140		इन्सुलेट बुश	1		
7-9	0-35784-0210		कनेक्ट बार	1		
7-10	0-35784-0290		कनेक्ट बार	1		
7-11	0-35761-0250		ढकना	1		
7-12	0-09057-0220		वॉशर	2		
7-13	0-09011-3540		पेंच	2		
7-14	0-0056-05302		पेंच	3		
8	0-35719-0211		नियामक असेंबली	1		

ओईएम ग्राहक	KOMATSU	ओईएम पार्ट्स नंबर	600-825-6551
नाममात्र आउटपुट	24V 60A	आपूर्ति अवधि	10.01□
वज़न	11 किलो	नियामक	निर्मित में
इंजन मॉडल SA6D170E-3A			
वाहन	D375a -5		
डिजाइन रिकॉर्ड 4450 □ 4451		रोटर असेंबली, कॉलर, स्टेटर असेंबली, एफ. ब्रैकेट असेंबली पुली, पुली नट, फील्ड कॉइल कंपनी, आर. ब्रैकेट, कवर बदला हुआ	
टिप्पणी	<p>17 टाइप V बेल्ट डबल पीक</p> <p>दक्षिणावर्त घुमाव</p> <p>पुली और पंखा 0-35000-4221 से अलग हैं।</p> <p>पुराना मॉडल 0-35000-4450 है। हालाँकि, ऐसे घटक उपलब्ध नहीं हैं।</p> <p>रोटर असेंबली, कॉलर, स्टेटर असेंबली, फ्रंट ब्रैकेट के साथ संगत नहीं है।</p> <p>असेंबली, पुली, पुली नट, फील्ड कॉइल कंपार्टमेंट, रियर ब्रैकेट और कवर।</p> <p>0-35000-4450, 4451 को अपने-अपने विशिष्ट पुर्जों का उपयोग करना चाहिए।</p> <p>अल्टरनेटर असेंबली के पुराने/नए पार्ट नंबर की पहचान कैसे करें:</p> <p>पुराने मॉडल में पुली को फिक्स करने के लिए प्लेन वॉशर, स्प्रिंग वॉशर और नट का उपयोग किया जाता है।</p> <p>नए मॉडल में पुली को फिक्स करने के लिए फ्लेज नट का उपयोग किया जाता है।</p>		

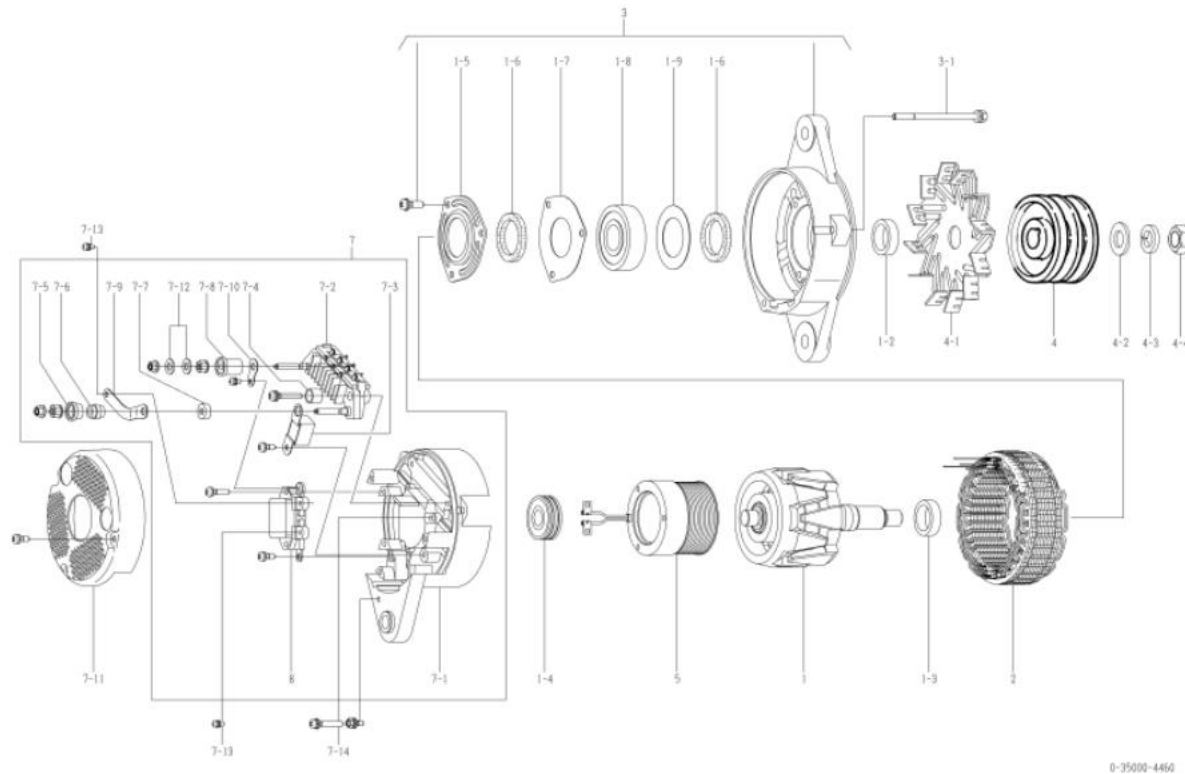


0-35000-4451

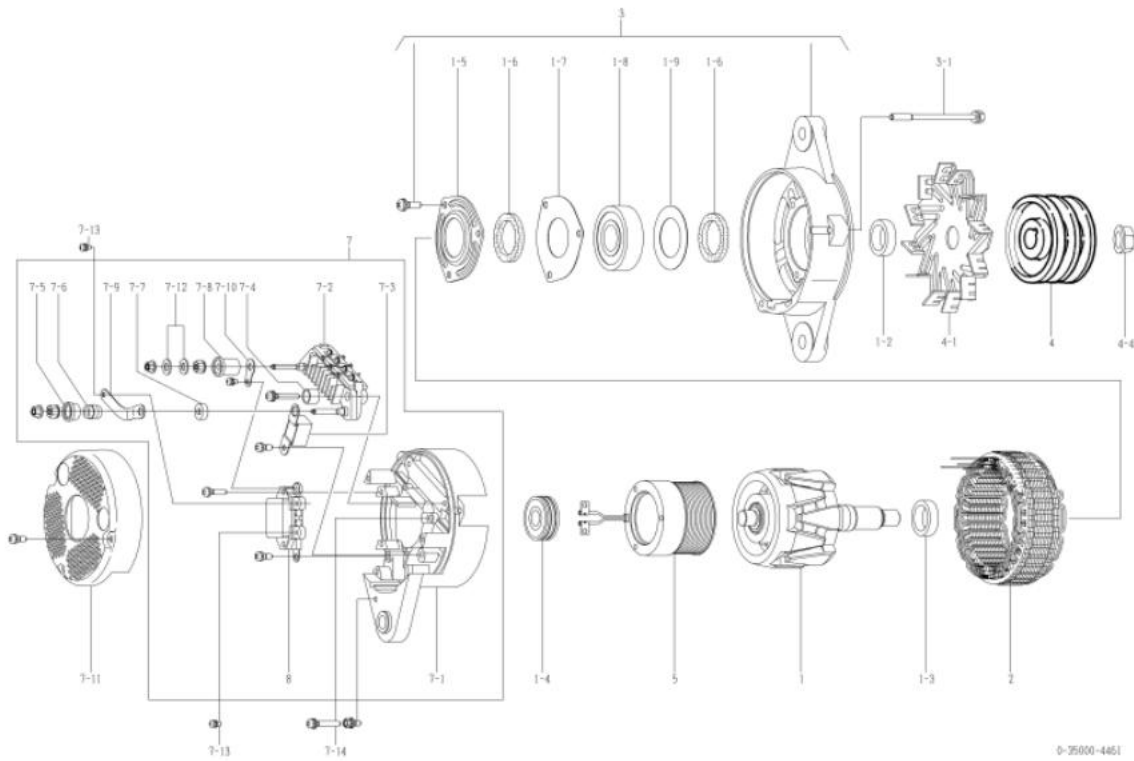
नहीं	भाग संख्या	निर्माता भाग संख्या	विवरण	मात्रा	मूल्य सूची	टिप्पणी
1	0-35100-0418		रोटर असेंबली	1		
1-2	1-33923-0240		गले का पट्टा	1		
1-3	0-35923-0160		गले का पट्टा	1		
1-4	0-09201-0980		बॉल बियरिंग	1		पिछला
1-5	0-35926-0070		अनुचर	1		
1-6	0-35951-0060		पैकिंग	2		
1-7	0-35926-0090		अनुचर	1		
1-8	0-09201-1450		बॉल बियरिंग	1		सामने
1-9	1-33926-0730		अनुचर	1		
2	0-35200-0528		स्टेटर असेंबली	1		
3	0-35300-0450		एफ. ब्रैकेट असेंबली	1		1-5 से 1-9 तक सहित
3-1	0-0275-06802		बोल्ट	3		थू बोल्ट
4	0-35411-0164		धिरनी	1		
4-1	0-35421-0240		पंखा	1		
4-4	0-09006-0730			1		
5	0-35120-0528		फील्ड कॉइल कंपनी	1		
7	0-35700-1170		आर. ब्रैकेट असेंबली	1		जिसमें 7-10, 7-12, 8 शामिल हैं
7-1	0-35710-1350		रियर ब्रैकेट सीओ	1		
7-2	0-35730-0700		रेक्टिफायर असेंबली	1		
7-3	0-09170-2501		संघनित्र	1		
7-4	0-35943-0170		इन्सुलेट बुश	2		
7-5	0-35943-0154		इन्सुलेट बुश	1		
7-6	0-35923-0134		गले का पट्टा	1		
7-7	0-35943-0160		इन्सुलेट बुश	1		
7-8	0-35943-0140		इन्सुलेट बुश	1		
7-9	0-35784-0210		कनेक्ट बार	1		
7-10	0-35784-0290		कनेक्ट बार	1		
7-11	0-35761-0318		ढकना	1		
7-12	0-09057-0220		वॉशर	2		
7-13	0-09011-3540		पेंच	2		
7-14	0-0056-05302		पेंच	3		
8	0-35719-0201		नियामक असेंबली	1		

ओईएम ग्राहक	KOMATSU	ओईएम पार्ट्स नंबर	600-825-6560
नाममात्र आउटपुट	24V 60A	आपूर्ति अवधि	99.09□
वज़न	11 किलो	नियामक	निर्मित में
इंजन मॉडल S6D125E-2D			
वाहन	डी85सी-21		
डिजाइन रिकॉर्ड			
टिप्पणी	<p>17 टाइप V बेल्ट डबल पीक्स</p> <p>शीत प्रतिरोध</p> <p>दक्षिणावर्त घुमाव</p> <p>एफ. ब्रेकेट असेंबली और रियर बेयरिंग 0-35000-4450 से अलग हैं।</p> <p>नवीनतम मॉडल 0-35000-4461 है। हालाँकि, ऐसे घटक उपलब्ध नहीं हैं।</p> <p>रोटर असेंबली, कॉलर, स्टेटर असेंबली, फ्रंट ब्रेकेट के साथ संगत नहीं है।</p> <p>असेंबली, पुली, पुली नट, फील्ड कॉइल कंपार्टमेंट, रियर ब्रेकेट और कवर।</p> <p>0-35000-4460, 4461 को अपने स्वयं के विशिष्ट भागों का उपयोग करना चाहिए।</p> <p>अल्टरनेटर असेंबली के पुराने/नए पार्ट नंबर की पहचान कैसे करें:</p> <p>पुराने मॉडल में पुली को फिक्स करने के लिए प्लेन वॉशर, स्प्रिंग वॉशर और नट का उपयोग किया जाता है।</p> <p>नए मॉडल में पुली को फिक्स करने के लिए फ्लैज नट का उपयोग किया जाता है।</p>		

नहीं	भाग संख्या	निर्माता भाग संख्या	विवरण	मात्रा	मूल्य सूची	टिप्पणी
1	0-35100-0300		रोटर असेंबली	1		
1-2	1-33923-0790		गले का पट्टा	1		
1-3	0-35923-0160		गले का पट्टा	1		
1-4	0-09201-1130		बॉल बियरिंग	1		पिछला
1-5	0-35926-0070		अनुचर	1		
1-6	0-35951-0060		पैकिंग	2		
1-7	0-35926-0090		अनुचर	1		
1-8	0-09201-1160		बॉल बियरिंग	1		सामने
1-9	1-33926-0730		अनुचर	1		
2	0-35200-0460		स्टेटर असेंबली	1		
3	0-35300-0380		एफ. ब्रेकेट असेंबली	1		1-5 से 1-9 तक सहित
3-1	0-0275-06802		बोल्ट	3		थू बोल्ट
4	1-35411-0160		चिरनी	1		
4-1	0-35421-0240		पंखा	1		
4-2	0-09057-0230		वॉशर	1		
4-3	1-0335-16002		स्प्रिंग वाला वाशर	1		
4-4	0-0280-16022			1		
5	0-35120-0290		फील्ड कॉइल कंपनी	1		
7	0-35700-0921		आर. ब्रेकेट असेंबली	1		जिसमें 7-107-10, 7-12, 8 शामिल हैं
7-1	0-35710-1010		रियर ब्रेकेट सीओ	1		
7-2	0-35730-0700		रेक्टिफायर असेंबली	1		
7-3	0-09170-2501		संचनित्र	1		
7-4	0-35943-0170		इन्सुलेट बुश	2		
7-5	0-35943-0150		इन्सुलेट बुश	1		
7-6	0-35923-0130		गले का पट्टा	1		
7-7	0-35943-0160		इन्सुलेट बुश	1		
7-8	0-35943-0140		इन्सुलेट बुश	1		
7-9	0-35784-0210		कनेक्ट बार	1		
7-10	0-35784-0290		कनेक्ट बार	1		
7-11	0-35761-0250		ढकना	1		
7-12	0-09057-0220		वॉशर	2		
7-13	0-09011-3540		पेंच	2		
7-14	0-0056-05302		पेंच	3		
8	0-35719-0211		नियामक असेंबली	1		



ओईएम ग्राहक	KOMATSU	ओईएम पार्ट्स नंबर	600-825-6561
नाममात्र आउटपुट	24V 60A	आपूर्ति अवधि	10.01□
वज़न	11 किगो	नियामक	निर्मित में
इंजन मॉडल S6D125E-2D			
वाहन	डी85सी-21		
डिजाइन रिकॉर्ड 4460 □ 4461		रोटर असेंबली, कॉलर, स्टेटर असेंबली, एफ. ब्रैकेट असेंबली पुली, पुली नट, फील कॉइल कंपनी, आर. ब्रैकेट, कवर बदला हुआ	
टिप्पणी	<p>17 टाइप V बेल्ट डबल पीक शीत प्रतिरोध दक्षिणावर्त घुमाव एफ. ब्रैकेट असेंबली और रियर बेयरिंग 0-35000-4451 से अलग हैं। पुराना मॉडल 0-35000-4460 है। हालाँकि, ऐसे घटक उपलब्ध नहीं हैं। रोटर असेंबली, कॉलर, स्टेटर असेंबली, फ्रंट ब्रैकेट के साथ संगत नहीं है। असेंबली, पुली, पुली नट, फील कॉइल कंपार्टमेंट, रियर ब्रैकेट और कवर। 0-35000-4460, 4461 को अपने स्वयं के विशिष्ट भागों का उपयोग करना चाहिए। अल्टरनेटर असेंबली के पुराने/नए पार्ट नंबर की पहचान कैसे करें: पुराने मॉडल में पुली को फिक्स करने के लिए प्लेन वॉशर, स्प्रिंग वॉशर और नट का उपयोग किया जाता है। नए मॉडल में पुली को फिक्स करने के लिए फ्लैज नट का उपयोग किया जाता है।</p>		

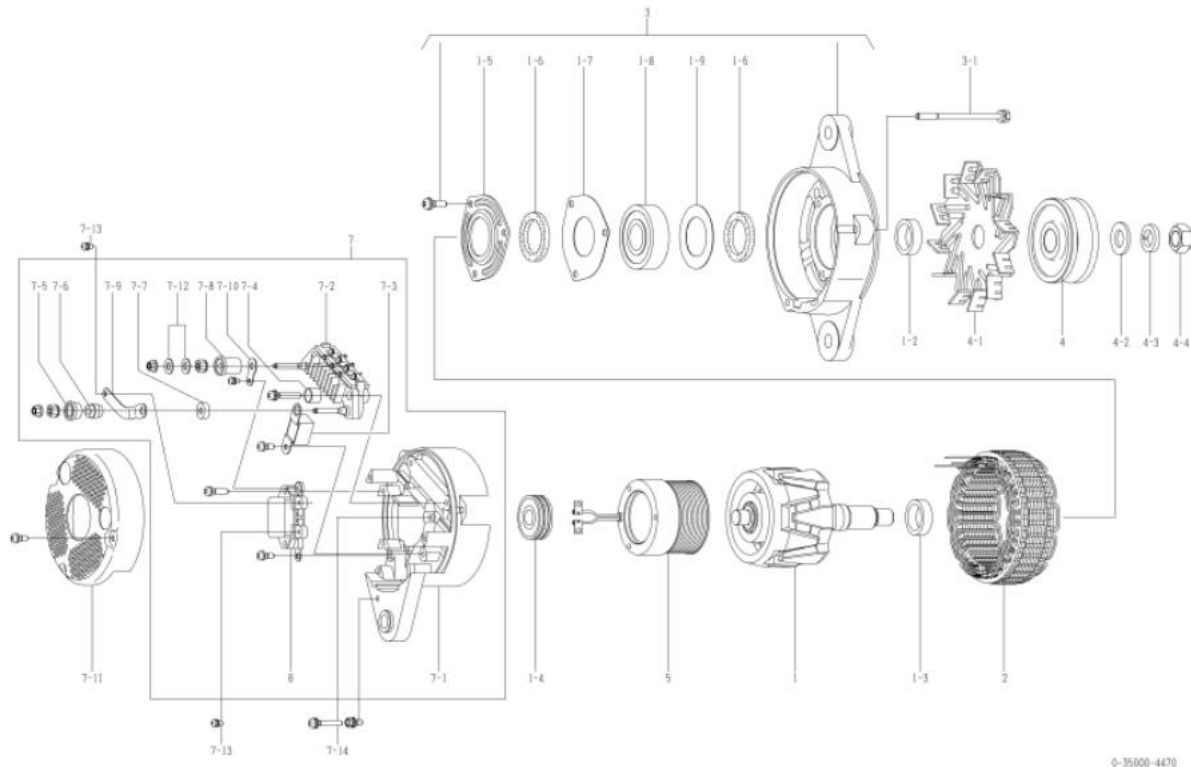


0-35000-4461

नहीं	भाग संख्या	निर्माता भाग संख्या	विवरण	मात्रा	मूल्य सूची	टिप्पणी
1	0-35100-0418		रोटर असेंबली	1		
1-2	1-33923-0240		गले का पट्टा	1		
1-3	0-35923-0160		गले का पट्टा	1		
1-4	0-09201-1130		बॉल बियरिंग	1		पिछला
1-5	0-35926-0070		अनुचर	1		
1-6	0-35951-0060		पैकिंग	2		
1-7	0-35926-0090		अनुचर	1		
1-8	0-09201-1460		बॉल बियरिंग	1		सामने
1-9	1-33926-0730		अनुचर	1		
2	0-35200-0528		स्टेटर असेंबली	1		
3	0-35300-0470		एफ. ब्रैकेट असेंबली	1		1-5 से 1-9 तक सहित
3-1	0-0275-06802		बोल्ट	3		धू बोल्ट
4	0-35411-0164		धिरनी	1		
4-1	0-35421-0240		पंखा	1		
4-4	0-09006-0730			1		
5	0-35120-0528		फील्ड कॉइल कंपनी	1		
7	0-35700-1170		आर. ब्रैकेट असेंबली	1		जिसमें 7-10, 7-12, 8 शामिल हैं
7-1	0-35710-1350		रियर ब्रैकेट सीओ	1		
7-2	0-35730-0700		रेक्टिफायर असेंबली	1		
7-3	0-09170-2501		संघनित्र	1		
7-4	0-35943-0170		इन्सुलेट बुश	2		
7-5	0-35943-0154		इन्सुलेट बुश	1		
7-6	0-35923-0134		गले का पट्टा	1		
7-7	0-35943-0160		इन्सुलेट बुश	1		
7-8	0-35943-0140		इन्सुलेट बुश	1		
7-9	0-35784-0210		कनेक्ट बार	1		
7-10	0-35784-0290		कनेक्ट बार	1		
7-11	0-35761-0318		ढकना	1		
7-12	0-09057-0220		वॉशर	2		
7-13	0-09011-3540		पेंच	2		
7-14	0-0056-05302		पेंच	3		
8	0-35719-0201		नियामक असेंबली	1		

ओईएम ग्राहक	KOMATSU	ओईएम पार्ट्स नंबर	600-825-6570
नाममात्र आउटपुट	24V 60A	आपूर्ति अवधि	99.09□
वज़न	11 किलो	नियामक	निर्मित में
इंजन मॉडल SA6D170			
वाहन	WA600-1		
डिजाइन रिकॉर्ड			
टिप्पणी	<p>19 टाइप वी बेल्ट सिंगल पीक</p> <p>शीत प्रतिरोध</p> <p>दक्षिणावर्त घुमाव</p> <p>पुली 0-35000-4360 से अलग है।</p> <p>नवीनतम मॉडल 0-35000-4471 है। हालाँकि, ऐसे घटक उपलब्ध नहीं हैं।</p> <p>रोटर असेंबली, कॉलर, स्टेटर असेंबली, फ्रंट ब्रेकेट के साथ संगत नहीं है।</p> <p>असेंबली, पुली, पुली नट, फील्ड कॉइल कंपार्टमेंट, रियर ब्रेकेट और कवर।</p> <p>0-35000-4470, 4471 को अपने स्वयं के विशिष्ट भागों का उपयोग करना चाहिए।</p> <p>अल्टरनेटर असेंबली के पुराने/नए पार्ट नंबर की पहचान कैसे करें:</p> <p>पुराने मॉडल में पुली को फिक्स करने के लिए प्लेन वॉशर, स्प्रिंग वॉशर और नट का उपयोग किया जाता है।</p> <p>नए मॉडल में पुली को फिक्स करने के लिए फ्लैज नट का उपयोग किया जाता है।</p>		

नहीं	भाग संख्या	निर्माता भाग संख्या	विवरण	मात्रा	मूल्य सूची	टिप्पणी
1	0-35100-0300		रोटर असेंबली	1		
1-2	1-33923-0790		गले का पट्टा	1		
1-3	0-35923-0160		गले का पट्टा	1		
1-4	0909201-1130		बॉल बियरिंग	1		पिछला
1-5	0-35926-0070		अनुचर	1		
1-6	0-35951-0060		पैकिंग	2		
1-7	0-35926-0090		अनुचर	1		
1-8	0-09201-1160		बॉल बियरिंग	1		सामने
1-9	1-33926-0730		अनुचर	1		
2	0-35200-0460		स्टेटर असेंबली	1		
3	0-35300-0380		एफ.ब्रेकेट असेंबली	1		1-5 से 1-9 तक सहित
3-1	0-0275-06802		बोल्ट	3		धू बोल्ट
4	0-35411-1000		चिरनी	1		
4-1	0-35421-0240		पंखा	1		
4-2	0-09057-0230		वॉशर	1		
4-3	1-0335-16002		स्प्रिंग वाला वाशर	1		
4-4	0-0280-16022			1		
5	0-35120-0290		फील्ड कॉइल कंपनी	1		
7	0-35700-0921		आर.ब्रेकेट असेंबली	1		जिसमें 7-107-10, 7-12, 8 शामिल हैं
7-1	0-35710-1010		रियर ब्रेकेट सीओ	1		
7-2	0-35730-0700		रेक्टिफायर असेंबली	1		
7-3	0-09170-2501		संघनित्र	1		
7-4	0-35943-0170		इन्सुलेट बुश	2		
7-5	0-35943-0150		इन्सुलेट बुश	1		
7-6	0-35923-0130		गले का पट्टा	1		
7-7	0-35943-0160		इन्सुलेट बुश	1		
7-8	0-35943-0140		इन्सुलेट बुश	1		
7-9	0-35784-0210		कनेक्ट बार	1		
7-10	0-35784-0290		कनेक्ट बार	1		
7-11	0-35761-0250		ढकना	1		
7-12	0-09057-0220		वॉशर	2		
7-13	0-09011-3540		पेंच	2		
7-14	0-0056-05302		पेंच	3		
8	0-35719-0211		नियामक असेंबली	1		

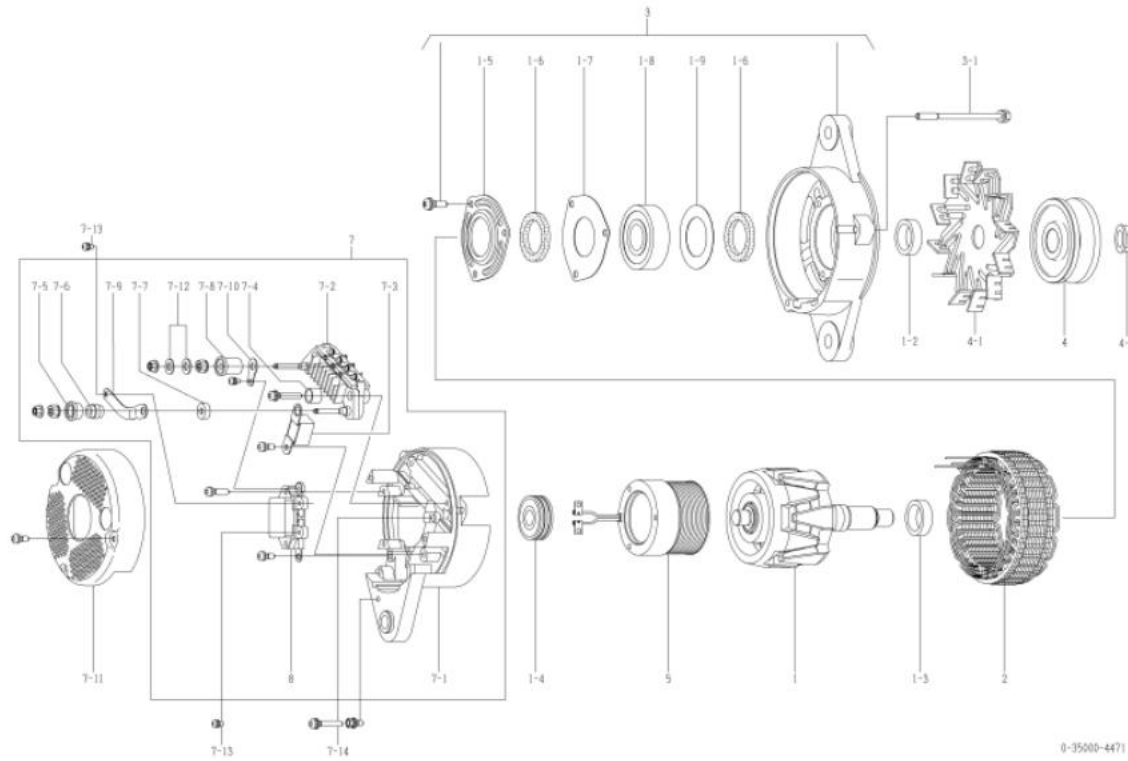


0-35000-4471 अल्टरनेटर

ओईएम ग्राहक	KOMATSU	ओईएम पार्ट्स नंबर	600-825-6571
नाममात्र आउटपुट	24V 60A	आपूर्ति अवधि	12.020
वज़न	11 किग्रा	नियामक	निर्मित में
इंजन मॉडल SA6D170			
वाहन	WA600-1		
डिजाइन रिकॉर्ड 4470 □ 4471		रोटर असेंबली, कॉलर, स्टेटर असेंबली, एफ. ब्रेकेट असेंबली पुली, पुली नट, फील कॉइल कंपनी, आर. ब्रेकेट, कवर बदला हुआ	
टिप्पणी	<p>19 टाइप वी बेल्ट सिंगल पीक</p> <p>शीत प्रतिरोध</p> <p>दक्षिणावर्त घुमाव</p> <p>पुली 0-35000-4361 से अलग है।</p> <p>पुराना मॉडल 0-35000-4470 है। हालाँकि, ऐसे घटक उपलब्ध नहीं हैं।</p> <p>रोटर असेंबली, कॉलर, स्टेटर असेंबली, फ्रंट ब्रेकेट के साथ संगत नहीं है।</p> <p>असेंबली, पुली, पुली नट, फील कॉइल कंपार्टमेंट, रियर ब्रेकेट और कवर।</p> <p>0-35000-4470, 4471 को अपने स्वयं के विशिष्ट भागों का उपयोग करना चाहिए।</p> <p>अल्टरनेटर असेंबली के पुराने/नए पार्ट नंबर की पहचान कैसे करें:</p> <p>पुराने मॉडल में पुली को फिक्स करने के लिए प्लेन वॉशर, स्प्रिंग वॉशर और नट का उपयोग किया जाता है।</p> <p>नए मॉडल में पुली को फिक्स करने के लिए फ्लैज नट का उपयोग किया जाता है।</p>		

0-35000-4471 अल्टरनेटर (निर्माता भाग संख्या 600-825-6571)

नहीं	भाग संख्या	निर्माता भाग संख्या	विवरण	मात्रा	मूल्य सूची	टिप्पणी
1	0-35100-0418		रोटर असेंबली	1		
1-2	1-33923-0240		गले का पट्टा	1		
1-3	0-35923-0160		गले का पट्टा	1		
1-4	0-09201-1130		बॉल बियरिंग	1		पिछला
1-5	0-35926-0070		अनुचर	1		
1-6	0-35951-0060		पैकिंग	2		
1-7	0-35926-0090		अनुचर	1		
1-8	0-09201-1460		बॉल बियरिंग	1		सामने
1-9	1-33926-0730		अनुचर	1		
2	0-35200-0528		स्टेटर असेंबली	1		
3	0-35300-0470		एफ.ब्रेकेट असेंबली	1		1-5 से 1-9 तक सहित
3-1	0-0275-06802		बोल्ट	3		धू बोल्ट
4	0-35411-1004		घिरनी	1		
4-1	0-35421-0240		पंखा	1		
4-4	0-09006-0730			1		
5	0-35120-0528		फील्ड कॉइल कंपनी	1		
7	0-35700-1170		आर.ब्रेकेट असेंबली	1		जिसमें 7-107-10, 7-12, 8 शामिल हैं
7-1	0-35710-1350		रियर ब्रेकेट सीओ	1		
7-2	0-35730-0700		रेक्टिफायर असेंबली	1		
7-3	0-09170-2501		संघनित्र	1		
7-4	0-35943-0170		इन्सुलेट बुश	2		
7-5	0-35943-0154		इन्सुलेट बुश	1		
7-6	0-35923-0134		गले का पट्टा	1		
7-7	0-35943-0160		इन्सुलेट बुश	1		
7-8	0-35943-0140		इन्सुलेट बुश	1		
7-9	0-35784-0210		कनेक्ट बार	1		
7-10	0-35784-0290		कनेक्ट बार	1		
7-11	0-35761-0318		ढकना	1		
7-12	0-09057-0220		वॉशर	2		
7-13	0-09011-3540		पेंच	2		
7-14	0-0056-05302		पेंच	3		
8	0-35719-0201		नियामक असेंबली	1		



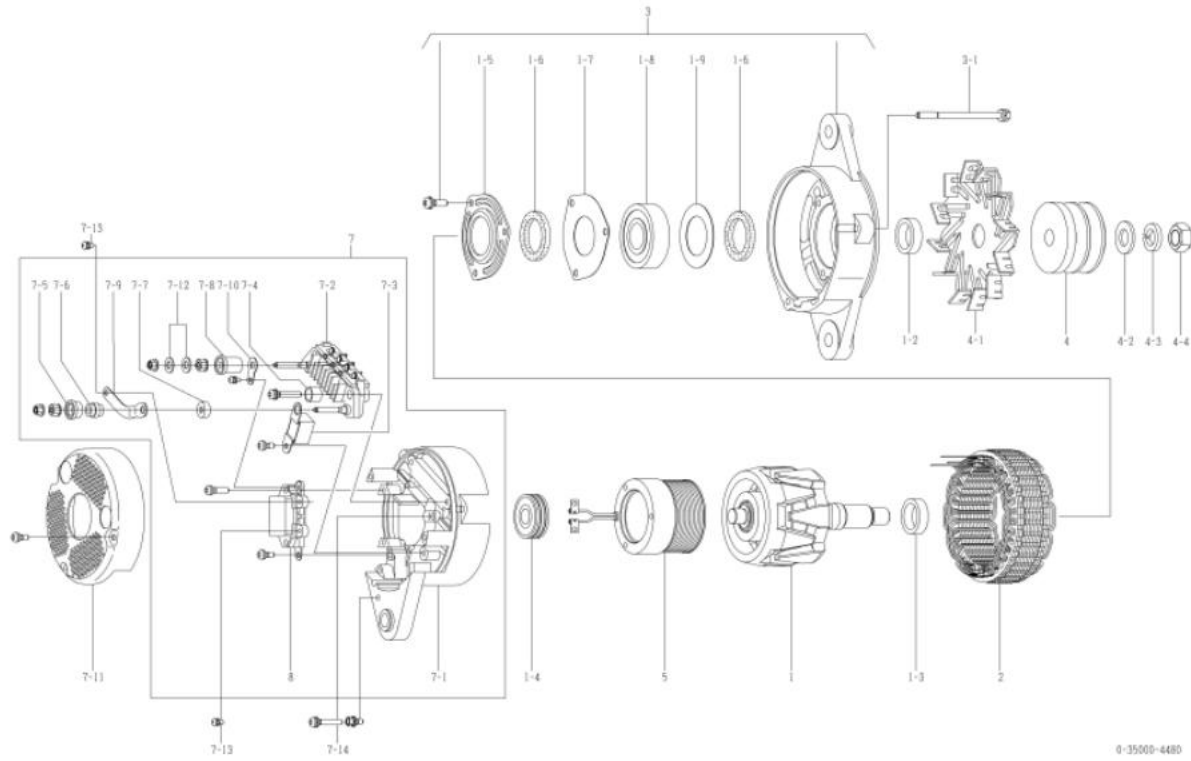
0-35000-4471

0-35000-4480 अल्टरनेटर

ओईएम ग्राहक	KOMATSU	ओईएम पार्ट्स नंबर	600-825-6580
नाममात्र आउटपुट	24V 60A	आपूर्ति अवधि	99.09□
वज़न	11 किलो	नियामक	निर्मित में
इंजन मॉडल S6D125			
वाहन	एलडब्ल्यू250-5		
डिजाइन रिकॉर्ड			
टिप्पणी	<p>22 टाइप वी बेल्ट डबल पीक दक्षिणावर्त घुमाव पुली और पंखा 0-35000-4220 से अलग हैं। नवीनतम मॉडल 0-35000-4481 है। हालाँकि, ऐसे घटक उपलब्ध नहीं हैं। रोटर असेंबली, कॉलर, स्टेटर असेंबली, फ्रंट ब्रैकेट के साथ संगत नहीं है। असेंबली, पुली, पुली नट, फील्ड कॉइल कंपार्टमेंट, रियर ब्रैकेट और कवर। 0-35000-4480, 4481 को अपने स्वयं के विशिष्ट भागों का उपयोग करना चाहिए। अल्टरनेटर असेंबली के पुराने/नए पार्ट नंबर की पहचान कैसे करें: पुराने मॉडल में पुली को फिक्स करने के लिए प्लेन वॉशर, स्प्रिंग वॉशर और नट का उपयोग किया जाता है। नए मॉडल में पुली को फिक्स करने के लिए फ्लैज नट का उपयोग किया जाता है।</p>		

0-35000-4480 अल्टरनेटर (निर्माता भाग संख्या 600-825-6580)

नहीं	भाग संख्या	निर्माता भाग संख्या	विवरण	मात्रा	मूल्य सूची	टिप्पणी
1	0-35100-0300		रोटर असेंबली	1		
1-2	1-33923-0790		गले का पट्टा	1		
1-3	0-35923-0160		गले का पट्टा	1		
1-4	0-09201-0980		बॉल बियरिंग	1		पिछला
1-5	0-35926-0070		अनुचर	1		
1-6	0-35951-0060		पैकिंग	2		
1-7	0-35926-0090		अनुचर	1		
1-8	0-09201-1140		बॉल बियरिंग	1		सामने
1-9	1-33926-0730		अनुचर	1		
2	0-35200-0460		स्टेटर असेंबली	1		
3	0-35300-0350		एफ.ब्रैकेट असेंबली	1		1-5 से 1-9 तक सहित
3-1	0-0275-06802		बोल्ट	3		थू बोल्ट
4	0-35411-1010		धिरनी	1		
4-1	0-35421-0240		पंखा	1		
4-2	0-09057-0230		वॉशर	1		
4-3	1-0335-16002		स्प्रिंग वाला वाशर	1		
4-4	0-0280-16022			1		
5	0-35120-0290		फील्ड कॉइल कंपनी	1		
7	0-35700-0921		आर.ब्रैकेट असेंबली	1		जिसमें 7-107-10, 7-12, 8 शामिल हैं
7-1	0-35710-1010		रियर ब्रैकेट सीओ	1		
7-2	0-35730-0700		रेक्टिफायर असेंबली	1		
7-3	0-09170-2501		संघनित्र	1		
7-4	0-35943-0170		इन्सुलेट बुश	2		
7-5	0-35943-0150		इन्सुलेट बुश	1		
7-6	0-35923-0130		गले का पट्टा	1		
7-7	0-35943-0160		इन्सुलेट बुश	1		
7-8	0-35943-0140		इन्सुलेट बुश	1		
7-9	0-35784-0210		कनेक्ट बार	1		
7-10	0-35784-0290		कनेक्ट बार	1		
7-11	0-35761-0250		ढकना	1		
7-12	0-09057-0220		वॉशर	2		
7-13	0-09011-3540		पेंच	2		
7-14	0-0056-05302		पेंच	3		
8	0-35719-0211		नियामक असेंबली	1		



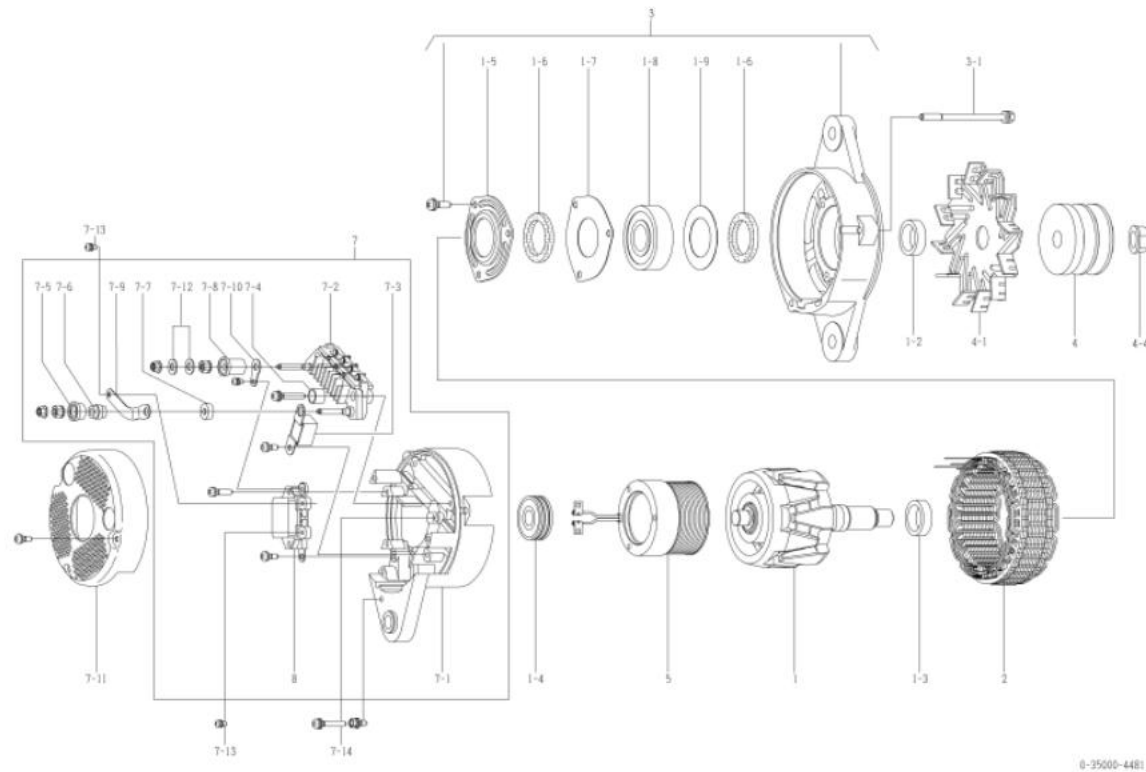
0-35000-4480

0-35000-4481 अल्टरनेटर

ओईएम ग्राहक	KOMATSU	ओईएम पार्ट्स नंबर	600-825-6581
नाममात्र आउटपुट	24V 60A	आपूर्ति अवधि	10.01□
वज़न	11 किलो	नियामक	निर्मित में
इंजन मॉडल S6D125			
वाहन	एलडब्ल्यू250-5		
डिजाइन रिकॉर्ड 4480 □ 4481		रोटर असेंबली, कॉलर, स्टेटर असेंबली, एफ. ब्रेकेट असेंबली पुली, पुली नट, फील्ड कॉइल कंपनी, आर. ब्रेकेट, कवर बदला हुआ	
टिप्पणी	<p>22 टाइप वी बेल्ट डबल पीक दक्षिणावर्त घुमाव पुली और पंखा 0-35000-4221 से अलग हैं। पुराना मॉडल 0-35000-4480 है। हालाँकि, ऐसे घटक उपलब्ध नहीं हैं। रोटर असेंबली, कॉलर, स्टेटर असेंबली, फ्रंट ब्रेकेट के साथ संगत नहीं है। असेंबली, पुली, पुली नट, फील्ड कॉइल कंपार्टमेंट, रियर ब्रेकेट और कवर। 0-35000-4480, 4481 को अपने स्वयं के विशिष्ट भागों का उपयोग करना चाहिए। अल्टरनेटर असेंबली के पुराने/नए पार्ट नंबर की पहचान कैसे करें: पुराने मॉडल में पुली को फिक्स करने के लिए प्लेन वॉशर, स्प्रिंग वॉशर और नट का उपयोग किया जाता है। नए मॉडल में पुली को फिक्स करने के लिए फ्लेज नट का उपयोग किया जाता है।</p>		

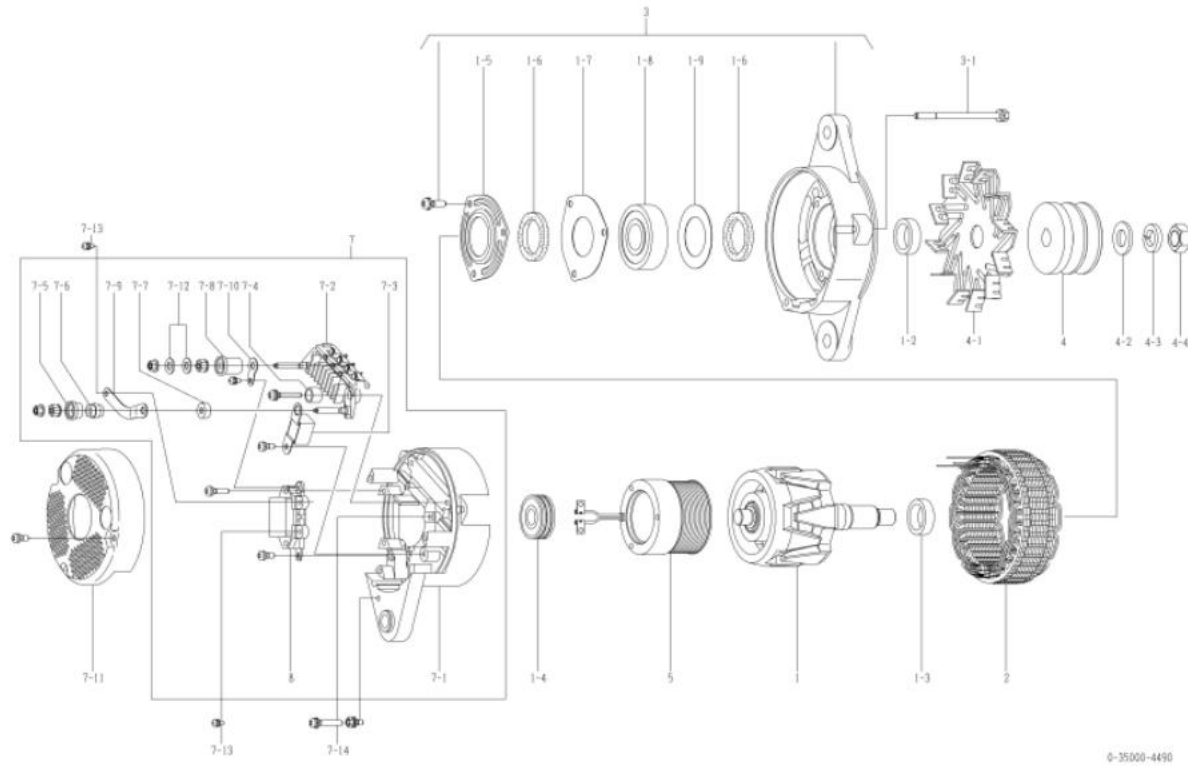
0-35000-4481 अल्टरनेटर (निर्माता भाग संख्या 600-825-6581)

नहीं	भाग संख्या	निर्माता भाग संख्या	विवरण	मात्रा	मूल्य सूची	टिप्पणी
1	0-35100-0418		रोटर असेंबली	1		
1-2	1-33923-0240		गले का पट्टा	1		
1-3	0-35923-0160		गले का पट्टा	1		
1-4	0-09201-0980		बॉल बियरिंग	1		पिछला
1-5	0-35926-0070		अनुचर	1		
1-6	0-35951-0060		पैकिंग	2		
1-7	0-35926-0090		अनुचर	1		
1-8	0-09201-1450		बॉल बियरिंग	1		सामने
1-9	1-33926-0730		अनुचर	1		
2	0-35200-0528		स्टेटर असेंबली	1		
3	0-35300-0450		एफ. ब्रेकेट असेंबली	1		1-5 से 1-9 तक सहित
3-1	0-0275-06802		बोल्ट	3		थू बोल्ट
4	0-35411-1014		धिरनी	1		
4-1	0-35421-0240		पंखा	1		
4-4	0-09006-0730			1		
5	0-35120-0528		फील्ड कॉइल कंपनी	1		
7	0-35700-1170		आर. ब्रेकेट असेंबली	1		जिसमें 7-107-10, 7-12, 8 शामिल हैं
7-1	0-35710-1350		रियर ब्रेकेट सीओ	1		
7-2	0-35730-0700		रेक्टिफायर असेंबली	1		
7-3	0-09170-2501		संघनित्र	1		
7-4	0-35943-0170		इन्सुलेट बुश	2		
7-5	0-35943-0154		इन्सुलेट बुश	1		
7-6	0-35923-0134		गले का पट्टा	1		
7-7	0-35943-0160		इन्सुलेट बुश	1		
7-8	0-35943-0140		इन्सुलेट बुश	1		
7-9	0-35784-0210		कनेक्ट बार	1		
7-10	0-35784-0290		कनेक्ट बार	1		
7-11	0-35761-0318		ढकना	1		
7-12	0-09057-0220		वॉशर	2		
7-13	0-09011-3540		पेंच	2		
7-14	0-0056-05302		पेंच	3		
8	0-35719-0201		नियामक असेंबली	1		
7-14	0-0056-05302		पेंच	3		
8	0-35719-0201		नियामक असेंबली	1		



ओईएम ग्राहक	KOMATSU	ओईएम पार्ट्स नंबर	600-825-6820
नाममात्र आउटपुट	24V 60A	आपूर्ति अवधि	99.10□
वज़न	11 किग्रा	नियामक	निर्मित में
इंजन मॉडल	SAA6D170E-3, अन्य		
वाहन	पीसी1250-7, अन्य		
डिजाइन रिकॉर्ड			
टिप्पणी	<p>17 टाइप V बेल्ट डबल पीक (बुझा हुआ)</p> <p>दक्षिणावर्त घुमाव</p> <p>पुली 0-35000-4450 से अलग है।</p> <p>नवीनतम मॉडल 0-35000-4491 है। हालाँकि, ऐसे घटक उपलब्ध नहीं हैं।</p> <p>रोटर असेंबली, कॉलर, स्टेटर असेंबली, फ्रंट ब्रैकेट के साथ संगत नहीं है।</p> <p>असेंबली, पुली, पुली नट, फील्ड कॉइल कंपार्टमेंट, रियर ब्रैकेट और कवर।</p> <p>0-35000-4490, 4491 को अपने स्वयं के विशिष्ट भागों का उपयोग करना चाहिए।</p> <p>अल्टरनेटर असेंबली के पुराने/नए पार्ट नंबर की पहचान कैसे करें:</p> <p>पुराने मॉडल में पुली को फिक्स करने के लिए प्लेन वॉशर, स्प्रिंग वॉशर और नट का उपयोग किया जाता है।</p> <p>नए मॉडल में पुली को फिक्स करने के लिए फ्लैज नट का उपयोग किया जाता है।</p>		

नहीं	भाग संख्या	निर्माता भाग संख्या	विवरण	मात्रा	मूल्य सूची	टिप्पणी
1	0-35100-0300		रोटर असेंबली	1		
1-2	1-33923-0790		गले का पट्टा	1		
1-3	0-35923-0160		गले का पट्टा	1		
1-4	0-09201-0980		बॉल बियरिंग	1		पिछला
1-5	0-35926-0070		अनुचर	1		
1-6	0-35951-0060		पैकिंग	2		
1-7	0-35926-0090		अनुचर	1		
1-8	0-09201-1140		बॉल बियरिंग	1		सामने
1-9	1-33926-0730		अनुचर	1		
2	0-35200-0460		स्टेटर असेंबली	1		
3	0-35300-0350		एफ.ब्रैकेट असेंबली	1		1-5 से 1-9 तक सहित
3-1	0-0275-06802		बोल्ट	3		थू बोल्ट
4	0-35411-0200		चिरनी	1		
4-1	0-35421-0240		पंखा	1		
4-2	0-09057-0230		वॉशर	1		
4-3	1-0335-16002		स्प्रिंग वाला वाशर	1		
4-4	0-0280-16022			1		
5	0-35120-0290		फील्ड कॉइल कंपनी	1		
7	0-35700-0921		आर.ब्रैकेट असेंबली	1		जिसमें 7-107-10, 7-12, 8 शामिल हैं
7-1	0-35710-1010		रियर ब्रैकेट सीओ	1		
7-2	0-35730-0700		रेक्टिफायर असेंबली	1		
7-3	0-09170-2501		संघनित्र	1		
7-4	0-35943-0170		इन्सुलेट बुश	2		
7-5	0-35943-0150		इन्सुलेट बुश	1		
7-6	0-35923-0130		गले का पट्टा	1		
7-7	0-35943-0160		इन्सुलेट बुश	1		
7-8	0-35943-0140		इन्सुलेट बुश	1		
7-9	0-35784-0210		कनेक्ट बार	1		
7-10	0-35784-0290		कनेक्ट बार	1		
7-11	0-35761-0250		ढकना	1		
7-12	0-09057-0220		वॉशर	2		
7-13	0-09011-3540		पेंच	2		
7-14	0-0056-05302		पेंच	3		
8	0-35719-0211		नियामक असेंबली	1		

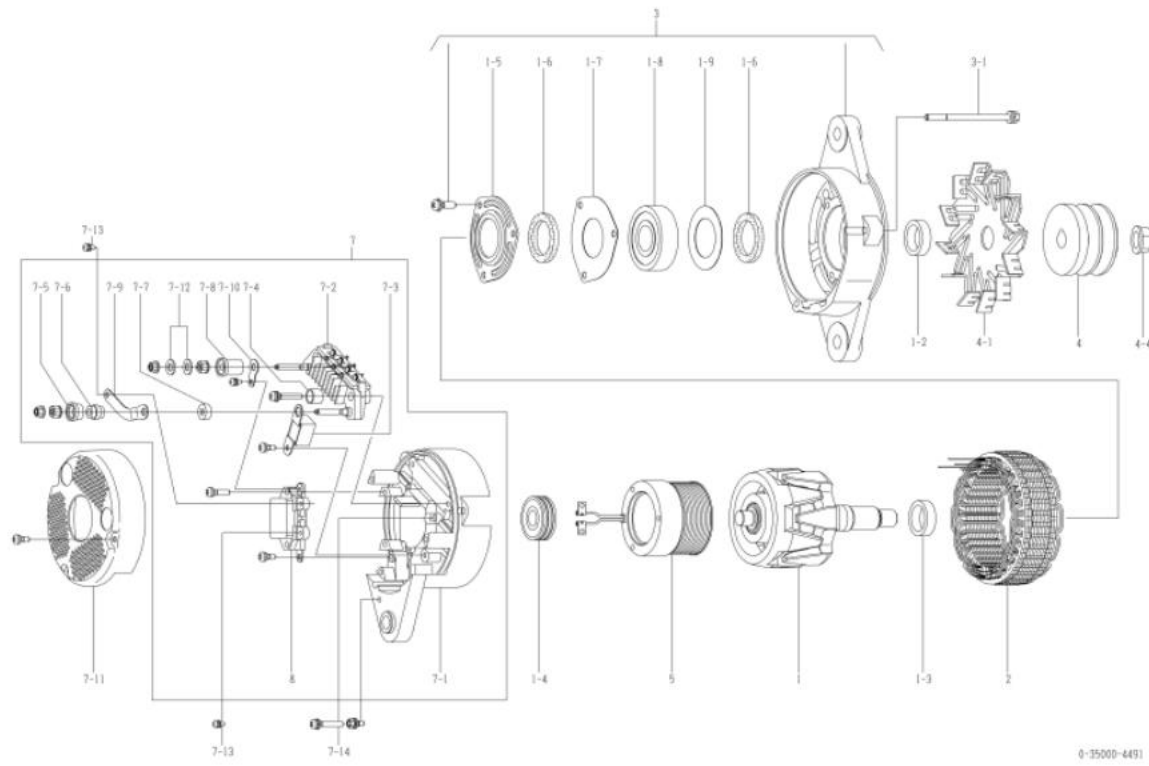


0-35000-4491 अल्टरनेटर

ओईएम ग्राहक	KOMATSU	ओईएम पार्ट्स नंबर	600-825-6821
नाममात्र आउटपुट	24V 60A	आपूर्ति अवधि	10.01□
वज़न	11 किग्रा	नियामक	निर्मित में
इंजन मॉडल	SAA6D170E-3, अन्य		
वाहन	पीसी1250-7, अन्य		
डिजाइन रिकॉर्ड 4490 □ 4491	रोटर असेंबली, कॉलर, स्टेटर असेंबली, एफ. ब्रैकेट असेंबली पुली, पुली नट, फील कॉइल कंपनी, आर. ब्रैकेट, कवर बदला हुआ		
टिप्पणी	<p>17 टाइप V बेल्ट डबल पीक (बुझा हुआ)</p> <p>दक्षिणावर्त घुमाव</p> <p>पुली 0-35000-4451 से अलग है।</p> <p>पुराना मॉडल 0-35000-4490 है। हालांकि, ऐसे घटक उपलब्ध नहीं हैं।</p> <p>रोटर असेंबली, कॉलर, स्टेटर असेंबली, फ्रंट ब्रैकेट के साथ संगत नहीं है।</p> <p>असेंबली, पुली, पुली नट, फील कॉइल कंपार्टमेंट, रियर ब्रैकेट और कवर।</p> <p>0-35000-4490, 4491 को अपने स्वयं के विशिष्ट भागों का उपयोग करना चाहिए।</p> <p>अल्टरनेटर असेंबली के पुराने/नए पार्ट नंबर की पहचान कैसे करें:</p> <p>पुराने मॉडल में पुली को फिक्स करने के लिए प्लेन वॉशर, स्प्रिंग वॉशर और नट का उपयोग किया जाता है।</p> <p>नए मॉडल में पुली को फिक्स करने के लिए फ्लैज नट का उपयोग किया जाता है।</p>		

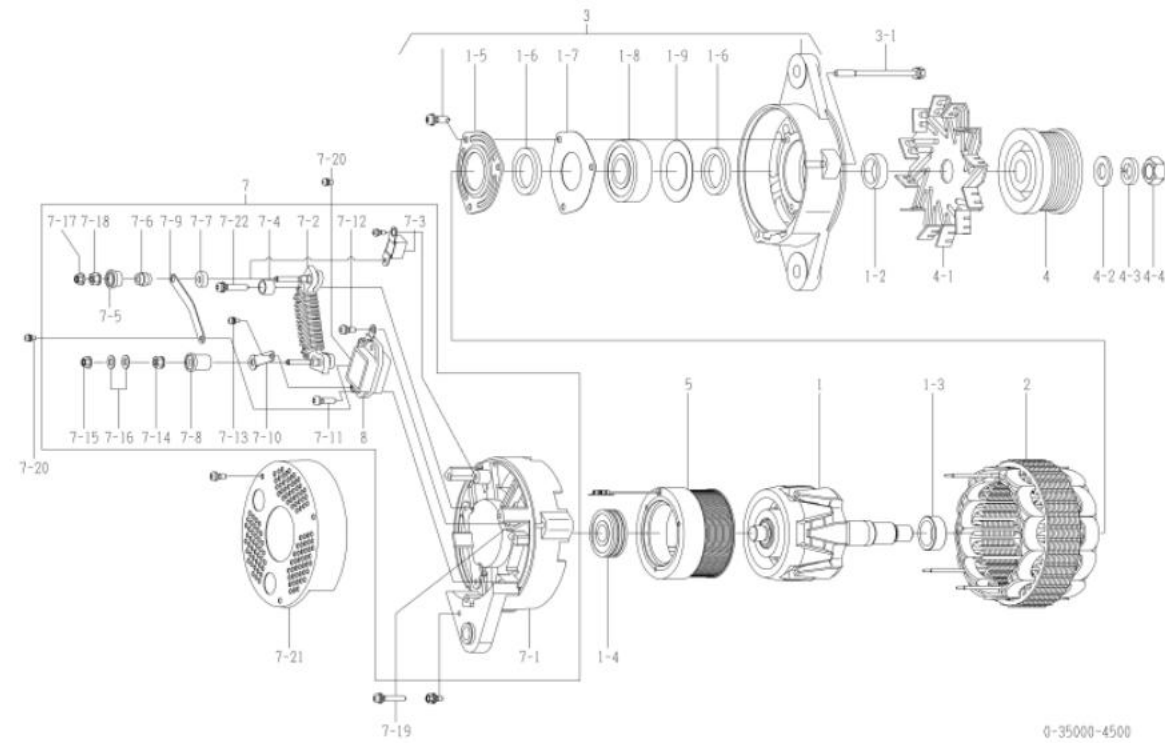
0-35000-4491 अल्टरनेटर (निर्माता भाग संख्या 600-825-6821)

नहीं	भाग संख्या	निर्माता भाग संख्या	विवरण	मात्रा	मूल्य सूची	टिप्पणी
1	0-35100-0418		रोटर असेंबली	1		
1-2	1-33923-0240		गले का पट्टा	1		
1-3	0-35923-0160		गले का पट्टा	1		
1-4	0-09201-0980		बॉल बियरिंग	1		पिछला
1-5	0-35926-0070		अनुचर	1		
1-6	0-35951-0060		पैकिंग	2		
1-7	0-35926-0090		अनुचर	1		
1-8	0-09201-1450		बॉल बियरिंग	1		सामने
1-9	1-33926-0730		अनुचर	1		
2	0-35200-0528		स्टेटर असेंबली	1		
3	0-35300-0450		एफ. ब्रैकेट असेंबली	1		1-5 से 1-9 तक सहित
3-1	0-0275-06802		बोल्ट	3		थू बोल्ट
4	0-35411-0204		धिरनी	1		
4-1	0-35421-0240		पंखा	1		
4-4	0-09006-0730			1		
5	0-35120-0528		फील्ड कॉइल कंपनी	1		
7	0-35700-1170		आर. ब्रैकेट असेंबली	1		जिसमें 7-107-10, 7-12, 8 शामिल हैं
7-1	0-35710-1350		रियर ब्रैकेट सीओ	1		
7-2	0-35730-0700		रेक्टिफायर असेंबली	1		
7-3	0-09170-2501		संघनित्र	1		
7-4	0-35943-0170		इन्सुलेट बुश	2		
7-5	0-35943-0154		इन्सुलेट बुश	1		
7-6	0-35923-0134		गले का पट्टा	1		
7-7	0-35943-0160		इन्सुलेट बुश	1		
7-8	0-35943-0140		इन्सुलेट बुश	1		
7-9	0-35784-0210		कनेक्ट बार	1		
7-10	0-35784-0290		कनेक्ट बार	1		
7-11	0-35761-0318		ढकना	1		
7-12	0-09057-0220		वॉशर	2		
7-13	0-09011-3540		पेंच	2		
7-14	0-0056-05302		पेंच	3		
8	0-35719-0201		नियामक असेंबली	1		



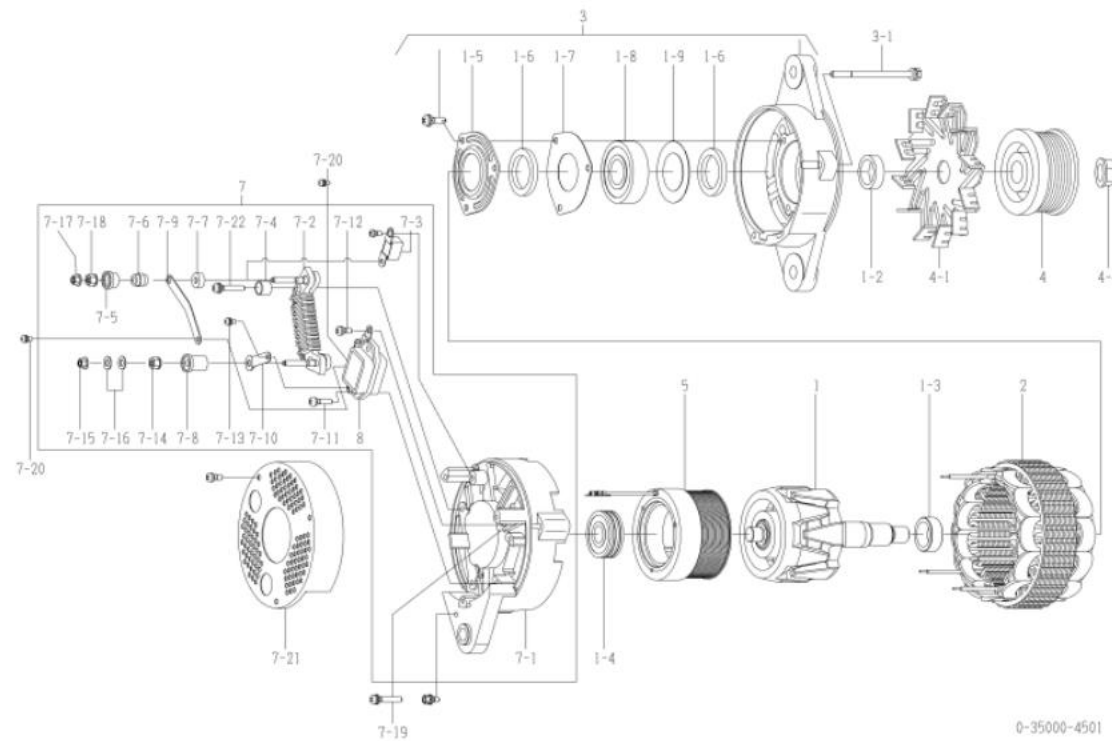
0-35000-4491

ओईएम ग्राहक	KOMATSU	ओईएम पार्ट्स नंबर	600-861-6110
नाममात्र आउटपुट	24V 60A	आपूर्ति अवधि	00.02□
वज़न	11 किगो	नियामक	अंतर्निर्मित प्रकार
इंजन मॉडल SAA6D114E-2B, अन्य			
वाहन	WA380E-5, अन्य		
डिजाइन रिकॉर्ड			
टिप्पणी	<p>के-टाइप वी बेल्ट 8 पीक्स</p> <p>दक्षिणावर्त घुमाव</p> <p>नवीनतम मॉडल 0-35000-4501 है। हालाँकि, ऐसे घटक उपलब्ध नहीं हैं।</p> <p>रोटर असेंबली, कॉलर, स्टेटर असेंबली, फ्रंट ब्रेकेट के साथ संगत नहीं है।</p> <p>असेंबली, पुली, पुली नट, फील्ड कॉइल कंपार्टमेंट, रियर ब्रेकेट और कवर।</p> <p>0-35000-4500, 4501 को अपने-अपने विशिष्ट पुर्जों का उपयोग करना चाहिए।</p> <p>अल्टरनेटर असेंबली के पुराने/नए पार्ट नंबर की पहचान कैसे करें:</p> <p>पुराने मॉडल में पुली को फिक्स करने के लिए प्लेन वॉशर, स्प्रिंग वॉशर और नट का उपयोग किया जाता है।</p> <p>नए मॉडल में पुली को फिक्स करने के लिए फ्लेंज नट का उपयोग किया जाता है।</p>		



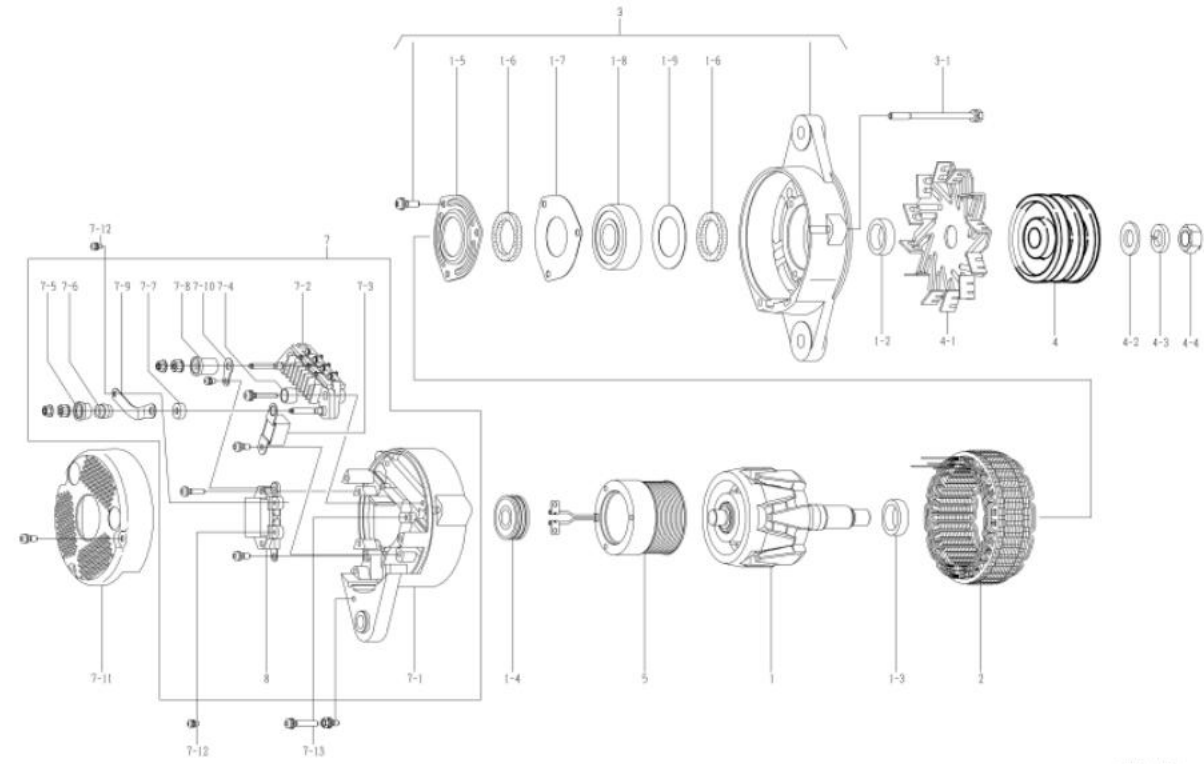
नहीं	भाग संख्या	निर्माता भाग संख्या	विवरण	मात्रा	मूल्य सूची	टिप्पणी
1	0-35100-0300		रोटर असेंबली	1		
1-2	1-33923-0790		गले का पट्टा	1		
1-3	0-35923-0160		गले का पट्टा	1		
1-4	0-09201-0980		बॉल बियरिंग	1		पिछला
1-5	0-35926-0070		अनुचर	1		
1-6	0-35951-0060		पैकिंग	2		
1-7	0-35926-0090		अनुचर	1		
1-8	0-09201-1140		बॉल बियरिंग	1		सामने
1-9	1-33926-0730		अनुचर	1		
2	0-35200-0460		स्टेटर असेंबली	1		
3	0-35300-0350		एफ.ब्रेकेट असेंबली	1		1-5 से 1-9 तक सहित
3-1	0-0275-06802		बोल्ट	3		थू बोल्ट
4	0-35411-0641		धिरनी	1		
4-1	0-35421-0240		पंखा	1		
4-2	0-09057-0230		प्लेन वॉशर	1		
4-3	1-0335-16002		स्प्रिंग वाला वाशर	1		
4-4	0-0280-16022			1		
5	0-35120-0290		फील्ड कॉइल कंपनी	1		
7	0-35700-0951		आर.ब्रेकेट असेंबली	1		किसमें 7-107-18, 7-22, 8 शामिल हैं
7-1	0-35710-1150		रियर ब्रेकेट सीओ	1		
7-2	0-35730-0700		रेक्टिफायर असेंबली	1		
7-3	0-09170-2501		संघनित्र	1		
7-4	0-35943-0170		इन्सुलेट बुश	2		
7-5	0-35943-0150		इन्सुलेट बुश	1		
7-6	0-35923-0130		गले का पट्टा	1		
7-7	0-35943-0160		इन्सुलेट बुश	1		
7-8	0-35943-0140		इन्सुलेट बुश	1		
7-9	0-35784-0210		कनेक्ट बार	1		
7-10	0-35784-0290		कनेक्ट बार	1		
7-11	0-0055-05202		पेंच	2		
7-12	0-0055-05122		पेंच	2		
7-13	0-09011-3540		पेंच	1		
7-14	0-35902-0010			1		
7-15	0-09006-0370			1		
7-16	0-09057-0220		वॉशर	2		
7-17	0-33902-0080			1		
7-18	0-33902-0090			1		
7-19	0-0056-05302		पेंच	3		
7-20	0-09011-3540		पेंच	2		
7-21	0-35761-0220		ढकना	1		
7-22	0-0056-05302		पेंच	2		
8	0-35719-0211		नियामक असेंबली	1		

ओईएम ग्राहक	KOMATSU	ओईएम पार्ट्स नंबर	600-861-6111
नाममात्र आउटपुट	24V 60A	आपूर्ति अवधि	09.02□
वज़न	11 किलो	नियामक	अंतर्निर्मित प्रकार
इंजन मॉडल SAA6D114E-2B, अन्य			
वाहन	WA380E-5, अन्य		
डिजाइन रिकॉर्ड 4500 □ 4501		रोटर असेंबली, कॉलर, स्टेटर असेंबली, एफ. ब्रेकेट असेंबली पुली, पुली नट, फील्ड कॉइल कंपनी, आर. ब्रेकेट, कवर बदला हुआ	
टिप्पणी	<p>के-टाइप वी बेल्ट 8 पीक्स</p> <p>दक्षिणावर्त घुमाव</p> <p>पुराना मॉडल 0-35000-4500 है। हालांकि, ऐसे घटक उपलब्ध नहीं हैं।</p> <p>रोटर असेंबली, कॉलर, स्टेटर असेंबली, फ्रंट ब्रेकेट के साथ संगत नहीं है।</p> <p>असेंबली, पुली, पुली नट, फील्ड कॉइल कंपार्टमेंट, रियर ब्रेकेट और कवर।</p> <p>0-35000-4500, 4501 को अपने-अपने विशिष्ट पुर्जों का उपयोग करना चाहिए।</p> <p>अल्टरनेटर असेंबली के पुराने/नए पार्ट नंबर की पहचान कैसे करें:</p> <p>पुराने मॉडल में पुली को फिक्स करने के लिए प्लेन वॉशर, स्प्रिंग वॉशर और नट का उपयोग किया जाता है।</p> <p>नए मॉडल में पुली को फिक्स करने के लिए फ्लेंज नट का उपयोग किया जाता है।</p>		



नहीं	भाग संख्या	निर्माता भाग संख्या	विवरण	मात्रा	मूल्य सूची	टिप्पणी
1	0-35100-0418		रोटर असेंबली	1		
1-2	0-35923-0240		गले का पट्टा	1		
1-3	0-35923-0160		गले का पट्टा	1		
1-4	0-09201-0980		बॉल बियरिंग	1		पिछला
1-5	0-35926-0070		अनुचर	1		
1-6	0-35951-0060		पैकिंग	2		
1-7	0-35926-0090		अनुचर	1		
1-8	0-09201-1450		बॉल बियरिंग	1		सामने
1-9	1-33926-0730		अनुचर	1		
2	0-35200-0528		स्टेटर असेंबली	1		
3	0-35300-0450		एफ. ब्रेकेट असेंबली	1		1-5 से 1-9 तक शामिल हैं
3-1	0-0275-06802		बोल्ट	3		थू बोल्ट
4	0-35411-0648		चिरनी	1		
4-1	0-35421-0240		पंखा	1		
4-4	0-09006-0730			1		
5	0-35120-0528		फील्ड कॉइल कंपनी	1		
7	0-35700-1140		आर. ब्रेकेट असेंबली	1		आईएनसी. 7-107-18, 7-22, 8
7-1	0-35710-1330		रियर ब्रेकेट सीओ	1		
7-2	0-35730-0700		रेक्टिफायर असेंबली	1		
7-3	0-09170-2501		संघनित्र	1		
7-4	0-35943-0170		इन्सुलेट बुश	2		
7-5	0-35943-0154		इन्सुलेट बुश	1		
7-6	0-35923-0134		गले का पट्टा	1		
7-7	0-35943-0160		इन्सुलेट बुश	1		
7-8	0-35943-0140		इन्सुलेट बुश	1		
7-9	0-35784-0210		कनेक्ट बार	1		
7-10	0-35784-0290		कनेक्ट बार	1		
7-11	0-0055-05202		पेंच	2		
7-12	0-0055-05122		पेंच	2		
7-13	0-09011-3540		पेंच	1		
7-14	0-35902-0010			1		
7-15	0-09006-0370			1		
7-16	0-09057-0220		वॉशर	2		
7-17	0-33902-0080			1		
7-18	0-33902-0090			1		
7-19	0-0056-05302		पेंच	3		
7-20	0-09011-3540		पेंच	2		
7-21	0-35761-0308		ढकना	1		
7-22	0-0056-05302		पेंच	2		
8	0-35719-0201		नियामक असेंबली	1		

ओईएम ग्राहक	KOMATSU	ओईएम पार्ट्स नंबर	600-825-5210
नाममात्र आउटपुट	24V 50A	आपूर्ति अवधि	00.03□
वज़न	11 किगो	नियामक	निर्मित में
इंजन मॉडल	SA6D140E-3A		
वाहन	WA500-AC-3		
डिजाइन रिकॉर्ड			
टिप्पणी	<p>10 टाइप V बेल्ट डबल पीक (क्वेंच)</p> <p>वामावर्त रोटेशन</p> <p>पुली 0-35000-4031 से अलग है।</p> <p>नवीनतम मॉडल 0-35000-4511 है। हालाँकि, ऐसे घटक उपलब्ध नहीं हैं।</p> <p>रोटर असेंबली, कॉलर, स्टेटर असेंबली, फ्रंट ब्रैकेट के साथ संगत नहीं है।</p> <p>असेंबली, पुली, पुली नट, फील्ड कॉइल कंपार्टमेंट, रियर ब्रैकेट और कवर।</p> <p>0-35000-4510, 4511 को अपने-अपने विशिष्ट पुर्जों का उपयोग करना चाहिए।</p> <p>अल्टरनेटर असेंबली के पुराने/नए पार्ट नंबर की पहचान कैसे करें:</p> <p>पुराने मॉडल में पुली को फिक्स करने के लिए प्लेन वॉशर, स्प्रिंग वॉशर और नट का उपयोग किया जाता है।</p> <p>नए मॉडल में पुली को फिक्स करने के लिए फ्लैज नट का उपयोग किया जाता है।</p>		



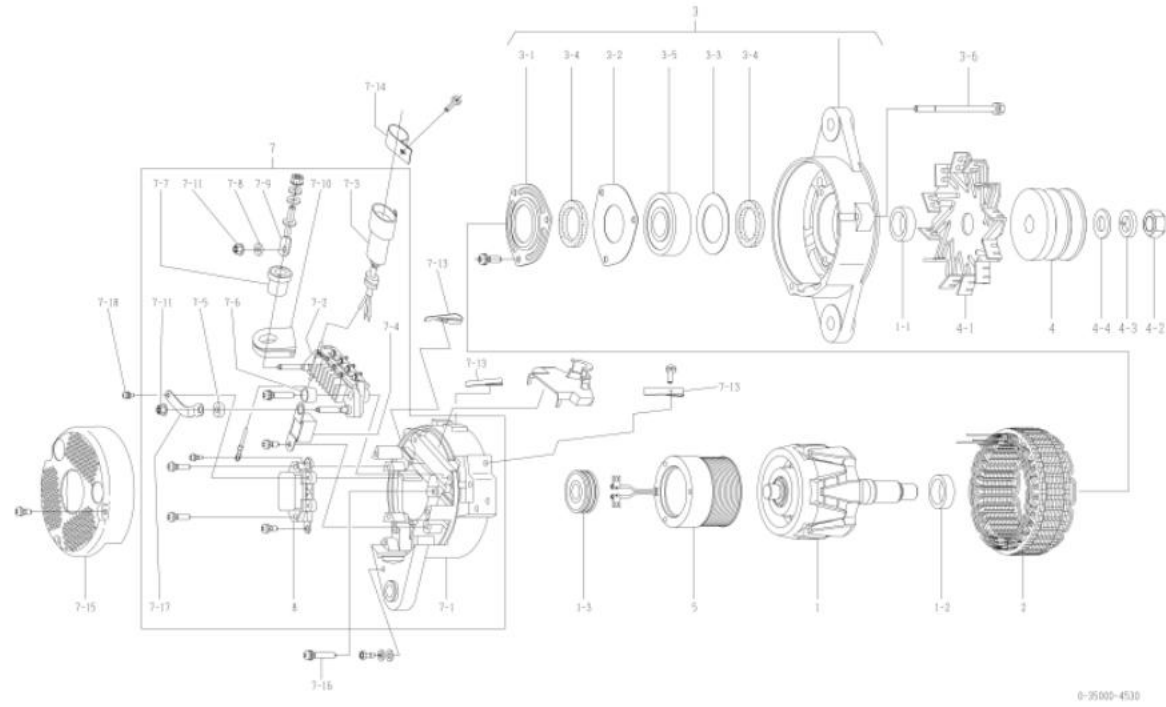
नहीं	भाग संख्या	निर्माता भाग संख्या	विवरण	मात्रा	मूल्य सूची	टिप्पणी
1	0-35100-0300		रोटर असेंबली	1		
1-2	1-33923-0790		गले का पट्टा	1		
1-3	0-35923-0160		गले का पट्टा	1		
1-4	0-09201-0980		बॉल बियरिंग	1		पिछला
1-5	0-35926-0070		अनुचर	1		
1-6	0-35951-0060		पैकिंग	2		
1-7	0-35926-0090		अनुचर	1		
1-8	0-09201-0881		बॉल बियरिंग	1		सामने
1-9	1-33926-0730		अनुचर	1		
2	0-35200-0440		स्टेटर असेंबली	1		
3	0-35300-0190		एफ.ब्रैकेट असेंबली	1		1-5 से 1-9 तक सहित
3-1	0-0275-06802		बोल्ट	3		थू बोल्ट
4	0-35411-0700		धिरनी	1		
4-1	0-35421-0050		पंखा	1		
4-2	1-0330-16012		प्लेन वॉशर	1		
4-3	1-0335-16002		स्प्रिंग वाला वाशर	1		
4-4	0-0280-16022			1		
5	0-35120-0230		फील्ड कॉइल कंपनी	1		
7	0-35700-0822		आर.ब्रैकेट असेंबली	1		खिसमें 7-1□7-10, 8 शामिल हैं
7-1	0-35710-1010		रियर ब्रैकेट सीओ	1		
7-2	0-35730-0510		रेक्टिफायर असेंबली	1		
7-3	0-09170-2501		संघनित्र	1		
7-4	0-35943-0170		इन्सुलेट बुश	2		
7-5	0-35943-0150		इन्सुलेट बुश	1		
7-6	0-35923-0130		गले का पट्टा	1		
7-7	0-35943-0160		इन्सुलेट बुश	1		
7-8	0-35943-0140		इन्सुलेट बुश	1		
7-9	0-35784-0210		कनेक्ट बार	1		
7-10	0-35784-0290		कनेक्ट बार	1		
7-11	0-35761-0250		ढकना	1		
7-12	0-09011-3540		पेंच	2		
7-13	0-0056-05302		पेंच	3		
8	0-35719-0201		नियामक असेंबली	1		

0-35000-4530 अल्टरनेटर

ओईएम ग्राहक	इसुजु	ओईएम पार्ट्स नंबर	1-81200626-0
नाममात्र आउटपुट	24V 50A	आपूर्ति अवधि	01.120
वजन	10 किलो	नियामक	निर्मित में
इंजन मॉडल 6HE1TMC			
वाहन	समुद्री		
डिजाइन रिकॉर्ड			
टिप्पणी	15 टाइप वी बेल्ट डबल पीक इन्सुलेशन के लिए तैरती हुई मिट्टी (समुद्री प्रकार) दक्षिणावर्त घुमाव टर्मिनल असेंबली 0-35000-4090 से अलग है।		

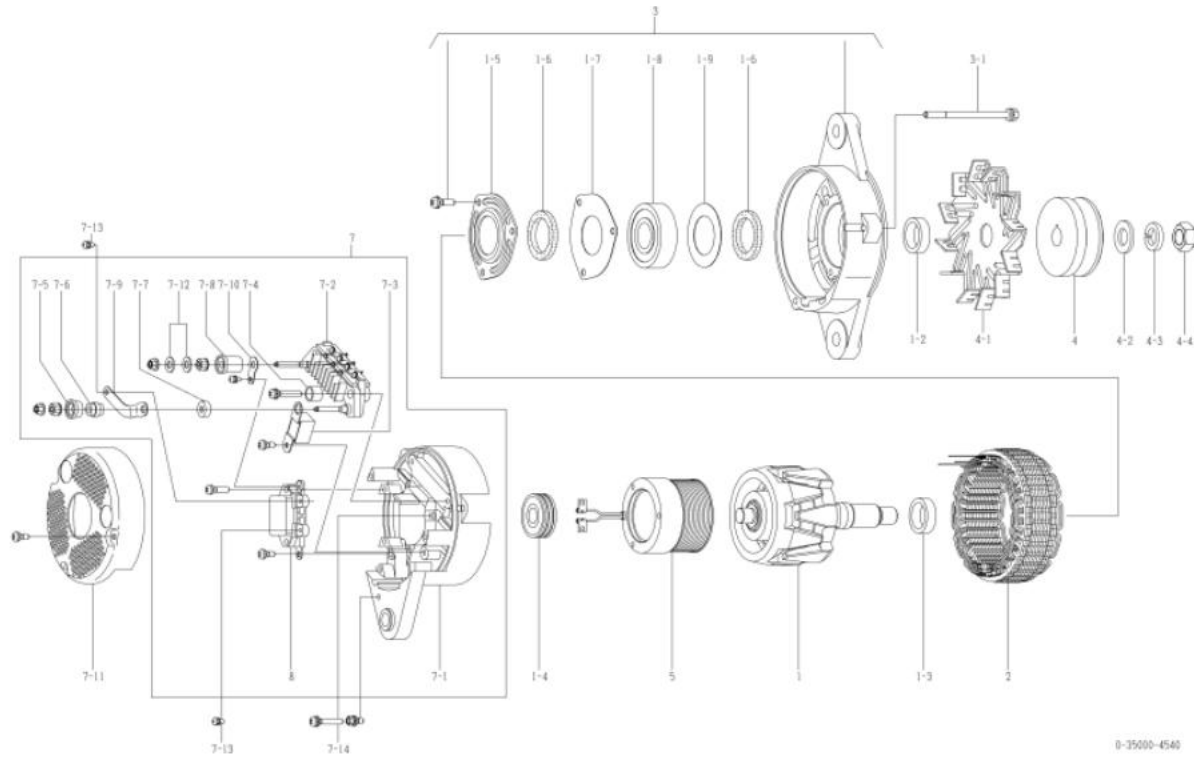
0-35000-4530 अल्टरनेटर (निर्माता भाग संख्या 1-81200626-0)

नहीं	भाग संख्या	निर्माता भाग संख्या	विवरण	मात्रा	मूल्य सूची	टिप्पणी
1	0-35100-0300	1-81211121-0	रोटर असेंबली	1		
1-1	1-33923-0790	1-81229642-0	कॉलर	1		
1-2	0-35923-0160	1-81229722-0	कॉलर	1		
1-3	0-09201-0980	1-81229723-0	बॉल बियरिंग	1		पिछला
2	0-35200-0440	1-81211122-0	स्टेटर असेंबली	1		
3	0-35300-0221	1-81213094-0	एफ.ब्रैकेट असेंबली	1		3-103-5 सहित
3-1	0-35926-0070	1-81229643-0	रिटेनर	1		
3-2	0-35926-0090	8-97094161-0	रिटेनर	1		
3-3	1-33926-0730	1-81229526-0	रिटेनर	1		
3-4	0-35951-0060	1-81229644-0	पैकिंग	2		
3-5	0-09201-0881	1-81229740-0	बॉल बियरिंग	1		सामने
3-6	0-0275-06802	1-81229382-0	बोल्ट	3		श्रू बोल्ट
4	1-35411-0100	1-81222055-0	पुली	1		
4-1	0-35421-0170	1-81223019-0	फैन	1		
4-2	0-0280-16022	1-81229474-0	NUT	1		
4-3	1-0335-16002	1-81229479-0	स्प्रिंग वॉशर	1		
4-4	1-0330-16012	1-81229478-0	प्लेन वॉशर	1		
5	0-35120-0230	1-81222102-0	फील्ड कॉइल कंपनी	1		
7	0-35700-0990	1-81214393-0	आर.ब्रैकेट असेंबली	1		जिसमें 7-107-11, 7-17, 8 शामिल हैं
7-1	0-35710-0970	1-81214340-0	रियर ब्रैकेट कंपनी	1		
7-2	0-35730-0630	1-81219117-0	रेक्टिफायर असेंबली	1		
7-3	0-35780-0900	1-81229933-0	टर्मिनल असेंबली	1		गम बुश शामिल नहीं है
7-4	0-09170-2501	1-84132012-0	कंडेंसर	1		
7-5	0-35943-0160	1-81229727-0	इंसुलेटेड बुश	1		
7-6	0-35943-0170	1-81229728-0	इंसुलेटेड बुश	2		
7-7	0-35943-0220	1-81229729-0	इंसुलेटेड बुश	1		
7-8	0-35923-0170	1-81229730-0	कॉलर	1		
7-9	0-35901-0210	1-81229763-0	बोल्ट	1		
7-10	0-35951-0100	1-81229732-0	पैकिंग	1		
7-11	0-33902-0080	8-98040690-0	नट	2		
7-13	1-33931-0060	1-81118011-0	क्लिप	3		
7-14	0-35927-0010	1-81217053-0	धारक	1		
7-15	0-35761-0240	1-81214343-0	कवर	1		
7-16	0-0056-05302	1-81229733-0	पेंच	3		
7-17	0-35784-0240		कनेक्ट बार	1		
7-18	0-09011-3540		पेंच	2		
8	0-35719-0151	1-81260015-0	रेगुलेटर असेंबली	1		



ओईएम ग्राहक	KOMATSU	ओईएम पार्ट्स नंबर	600-825-6720
नाममात्र आउटपुट	24V 60A	आपूर्ति अवधि	02.01□
वज़न	11 किलो	नियामक	निर्मित में
इंजन मॉडल	SAA6D170E-3C, अन्य		
वाहन	WA700-3E, अन्य		
डिजाइन रिकॉर्ड			
टिप्पणी	<p>17 टाइप V बेल्ट सिंगल पीक (क्वैच)</p> <p>दक्षिणावर्त घुमाव</p> <p>पुली 0-35000-4490 से अलग है।</p> <p>नवीनतम मॉडल 0-35000-4541 है। हालांकि, ऐसे घटक उपलब्ध नहीं हैं।</p> <p>रोटर असेंबली, कॉलर, स्टेटर असेंबली, फ्रंट ब्रैकेट के साथ संगत नहीं है।</p> <p>असेंबली, पुली, पुली नट, फील्ड कॉइल कंपार्टमेंट, रियर ब्रैकेट और कवर।</p> <p>0-35000-4540, 4541 को अपने स्वयं के विशिष्ट भागों का उपयोग करना चाहिए।</p> <p>अल्टरनेटर असेंबली के पुराने/नए पार्ट नंबर की पहचान कैसे करें:</p> <p>पुराने मॉडल में पुली को फिक्स करने के लिए प्लेन वॉशर, स्प्रिंग वॉशर और नट का उपयोग किया जाता है।</p> <p>नए मॉडल में पुली को फिक्स करने के लिए फ्लेज नट का उपयोग किया जाता है।</p>		

नहीं	भाग संख्या	निर्माता भाग संख्या	विवरण	मात्रा	मूल्य सूची	टिप्पणी
1	0-35100-0300		रोटर असेंबली	1		
1-2	1-33923-0790		गले का पट्टा	1		
1-3	0-35923-0160		गले का पट्टा	1		
1-4	0-09201-0980		बॉल बियरिंग	1		पिछला
1-5	0-35926-0070		अनुचर	1		
1-6	0-35951-0060		पैकिंग	2		
1-7	0-35926-0090		अनुचर	1		
1-8	0-09201-1140		बॉल बियरिंग	1		सामने
1-9	1-33926-0730		अनुचर	1		
2	0-35200-0460		स्टेटर असेंबली	1		
3	0-35300-0350		एफ.ब्रैकेट असेंबली	1		1-5 से 1-9 तक सहित
3-1	0-0275-06802		बोल्ट	3		थू बोल्ट
4	0-35411-0210		चिरनी	1		
4-1	0-35421-0240		पंखा	1		
4-2	0-09057-0230		वॉशर	1		
4-3	1-0335-16002		स्प्रिंग वाला वाशर	1		
4-4	0-0280-16022			1		
5	0-35120-0290		फील्ड कॉइल कंपनी	1		
7	0-35700-0921		आर.ब्रैकेट असेंबली	1		जिसमें 7-107-10, 7-12, 8 शामिल हैं
7-1	0-35710-1010		रियर ब्रैकेट सीओ	1		
7-2	0-35730-0700		रेक्टिफायर असेंबली	1		
7-3	0-09170-2501		संघनित्र	1		
7-4	0-35943-0170		इन्सुलेट बुश	2		
7-5	0-35943-0150		इन्सुलेट बुश	1		
7-6	0-35923-0130		गले का पट्टा	1		
7-7	0-35943-0160		इन्सुलेट बुश	1		
7-8	0-35943-0140		इन्सुलेट बुश	1		
7-9	0-35784-0210		कनेक्ट बार	1		
7-10	0-35784-0290		कनेक्ट बार	1		
7-11	0-35761-0250		ढकना	1		
7-12	0-09057-0220		वॉशर	2		
7-13	0-09011-3540		पेंच	2		
7-14	0-0056-05302		पेंच	3		
8	0-35719-0211		नियामक असेंबली	1		

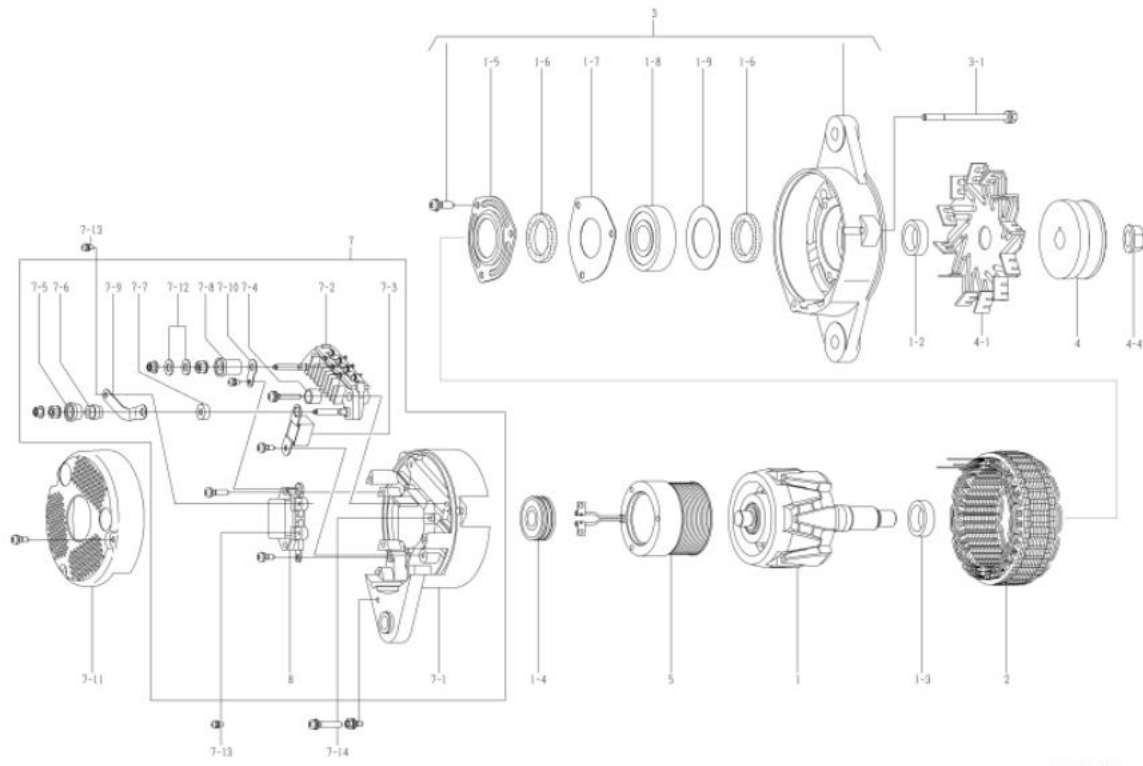


0-35000-4541 अल्टरनेटर

ओईएम ग्राहक	KOMATSU	ओईएम पार्ट्स नंबर	600-825-6721
नाममात्र आउटपुट	24V 60A	आपूर्ति अवधि	10.01□
वज़न	11 किलो	नियामक	निर्मित में
इंजन मॉडल	SAA6D170E-3C, अन्य		
वाहन	WA700-3E, अन्य		
डिजाइन रिकॉर्ड 4540 □ 4541	रोटर असेंबली, कॉलर, स्टेटर असेंबली, एफ. ब्रैकेट असेंबली पुली, पुली नट, फीलड कॉइल कंपनी, आर. ब्रैकेट, कवर बदला हुआ		
टिप्पणी	<p>17 टाइप V बेल्ट सिंगल पीक (क्वेंच)</p> <p>दक्षिणावर्त घुमाव</p> <p>पुली 0-35000-4491 से अलग है।</p> <p>पुराना मॉडल 0-35000-4540 है। हालाँकि, ऐसे घटक उपलब्ध नहीं हैं।</p> <p>रोटर असेंबली, कॉलर, स्टेटर असेंबली, फ्रंट ब्रैकेट के साथ संगत नहीं है।</p> <p>असेंबली, पुली, पुली नट, फीलड कॉइल कंपार्टमेंट, रियर ब्रैकेट और कवर।</p> <p>0-35000-4540, 4541 को अपने स्वयं के विशिष्ट भागों का उपयोग करना चाहिए।</p> <p>अल्टरनेटर असेंबली के पुराने/नए पार्ट नंबर की पहचान कैसे करें:</p> <p>पुराने मॉडल में पुली को फिक्स करने के लिए प्लेन वॉशर, स्प्रिंग वॉशर और नट का उपयोग किया जाता है।</p> <p>नए मॉडल में पुली को फिक्स करने के लिए फ्लेंज नट का उपयोग किया जाता है।</p>		

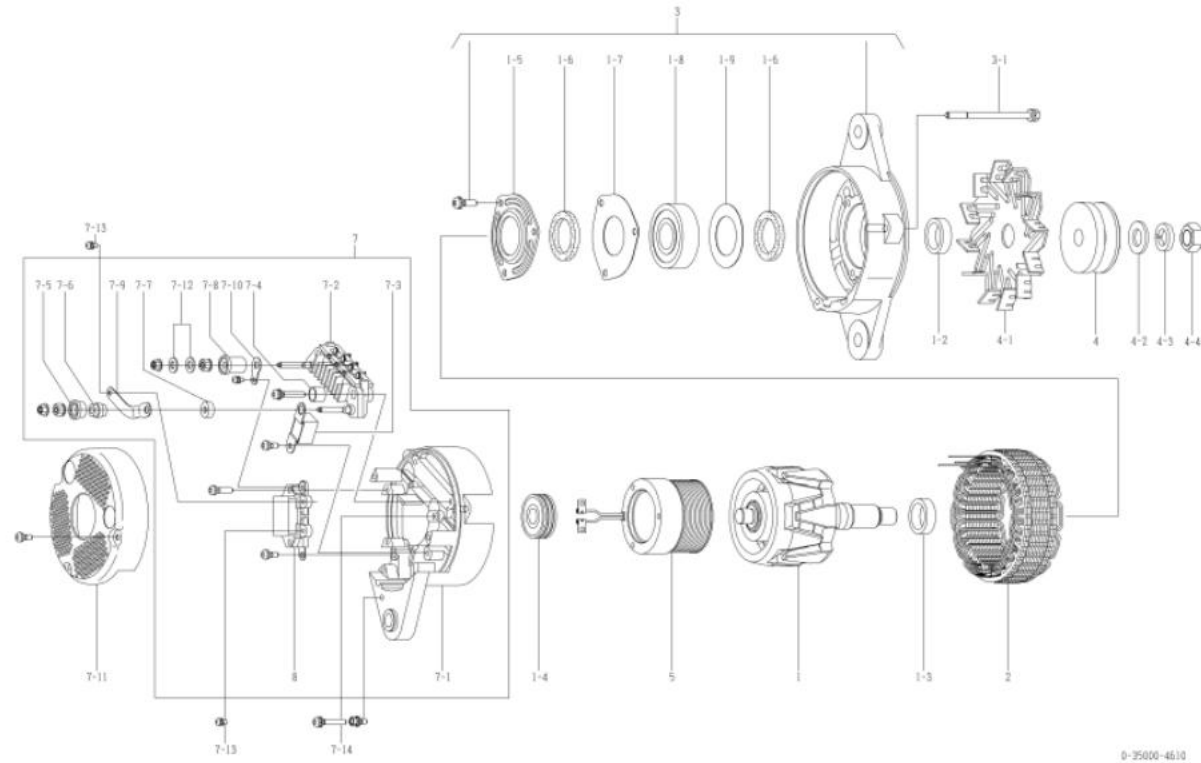
0-35000-4541 अल्टरनेटर (निर्माता भाग संख्या 600-825-6721)

नहीं	भाग संख्या	निर्माता भाग संख्या	विवरण	मात्रा	मूल्य सूची	टिप्पणी
1	0-35100-0418		रोटर असेंबली	1		
1-2	1-33923-0240		गले का पट्टा	1		
1-3	0-35923-0160		गले का पट्टा	1		
1-4	0-09201-0980		बॉल बियरिंग	1		पिछला
1-5	0-35926-0070		अनुचर	1		
1-6	0-35951-0060		पैकिंग	2		
1-7	0-35926-0090		अनुचर	1		
1-8	0-09201-1450		बॉल बियरिंग	1		सामने
1-9	1-33926-0730		अनुचर	1		
2	0-35200-0528		स्टेटर असेंबली	1		
3	0-35300-0450		एफ. ब्रैकेट असेंबली	1		1-5 से 1-9 तक सहित
3-1	0-0275-06802		बोल्ट	3		थू बोल्ट
4	0-35411-0214		धिरनी	1		
4-1	0-35421-0240		पंखा	1		
4-4	0-09006-0730			1		
5	0-35120-0528		फील्ड कॉइल कंपनी	1		
7	0-35700-1170		आर. ब्रैकेट असेंबली	1		जिसमें 7-107-10, 7-12, 8 शामिल हैं
7-1	0-35710-1350		रियर ब्रैकेट सीओ	1		
7-2	0-35730-0700		रेक्टिफायर असेंबली	1		
7-3	0-09170-2501		संघनित्र	1		
7-4	0-35943-0170		इन्सुलेट बुश	2		
7-5	0-35943-0154		इन्सुलेट बुश	1		
7-6	0-35923-0134		गले का पट्टा	1		
7-7	0-35943-0160		इन्सुलेट बुश	1		
7-8	0-35943-0140		इन्सुलेट बुश	1		
7-9	0-35784-0210		कनेक्ट बार	1		
7-10	0-35784-0290		कनेक्ट बार	1		
7-11	0-35761-0318		ढकना	1		
7-12	0-09057-0220		वॉशर	2		
7-13	0-09011-3540		पेंच	2		
7-14	0-0056-05302		पेंच	3		
8	0-35719-0201		नियामक असेंबली	1		



0-35000-4541

ओईएम ग्राहक	KOMATSU	ओईएम पार्ट्स नंबर	600-825-6190
नाममात्र आउटपुट	24V 60A	आपूर्ति अवधि	05.10□
वजन	11 किलो	नियामक	निर्मित में
इंजन मॉडल SAA6D95LE-5			
वाहन	डी31पीएक्स-22		
डिजाइन रिकॉर्ड			
टिप्पणी	<p>17 टाइप वी बेल्ट सिंगल पीक</p> <p>दक्षिणावर्त घुमाव</p> <p>पुली और पंखा 0-35000-4220 से अलग हैं।</p> <p>नवीनतम मॉडल 0-35000-4611 है। हालांकि, ऐसे घटक उपलब्ध नहीं हैं।</p> <p>रोटर असेंबली, कॉलर, स्टेटर असेंबली, फ्रंट ब्रैकेट के साथ संगत नहीं है।</p> <p>असेंबली, पुली, पुली नट, फील्ड कॉइल कंपार्टमेंट, रियर ब्रैकेट और कवर।</p> <p>0-35000-4610, 4611 को अपने स्वयं के विशिष्ट भागों का उपयोग करना चाहिए।</p> <p>अल्टरनेटर असेंबली के पुराने/नए पार्ट नंबर की पहचान कैसे करें:</p> <p>पुराने मॉडल में पुली को फिक्स करने के लिए प्लेन वॉशर, स्प्रिंग वॉशर और नट का उपयोग किया जाता है।</p> <p>नए मॉडल में पुली को फिक्स करने के लिए फ्लेज नट का उपयोग किया जाता है।</p>		



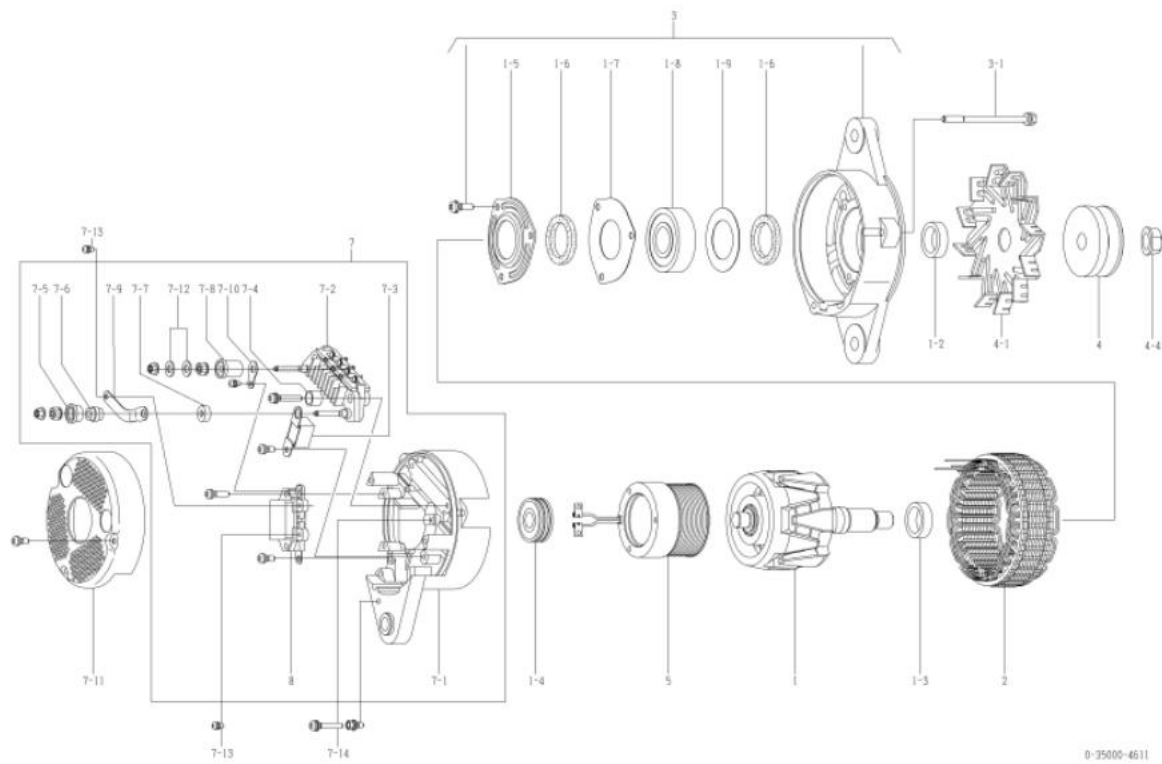
नहीं	भाग संख्या	निर्माता भाग संख्या	विवरण	मात्रा	मूल्य सूची	टिप्पणी
1	0-35100-0300		रोटर असेंबली	1		
1-2	1-33923-0790		गले का पट्टा	1		
1-3	0-35923-0160		गले का पट्टा	1		
1-4	0-09201-0980		बॉल बियरिंग	1		पिछला
1-5	0-35926-0070		अनुचर	1		
1-6	0-35951-0060		पैकिंग	2		
1-7	0-35926-0090		अनुचर	1		
1-8	0-09201-1140		बॉल बियरिंग	1		सामने
1-9	1-33926-0730		अनुचर	1		
2	0-35200-0460		स्टेटर असेंबली	1		
3	0-35300-0350		एफ.ब्रैकेट असेंबली	1		1-5 से 1-9 तक सहित
3-1	0-0275-06802		बोल्ट	3		थू बोल्ट
4	0-35411-0062		चिरनी	1		
4-1	0-35421-0240		पंखा	1		
4-2	0-09057-0230		वॉशर	1		
4-3	1-0335-16002		स्प्रिंग वाला वाशर	1		
4-4	0-0280-16022			1		
5	0-35120-0290		फील्ड कॉइल कंपनी	1		
7	0-35700-0921		आर.ब्रैकेट असेंबली	1		INC 7-107-10, 7-12, 8
7-1	0-35710-1010		रियर ब्रैकेट सीओ	1		
7-2	0-35730-0700		रेक्टिफायर असेंबली	1		
7-3	0-09170-2501		संघनित्र	1		
7-4	0-35943-0170		इन्सुलेट बुश	2		
7-5	0-35943-0150		इन्सुलेट बुश	1		
7-6	0-35923-0130		गले का पट्टा	1		
7-7	0-35943-0160		इन्सुलेट बुश	1		
7-8	0-35943-0140		इन्सुलेट बुश	1		
7-9	0-35784-0210		कनेक्ट बार	1		
7-10	0-35784-0290		कनेक्ट बार	1		
7-11	0-35761-0250		ढकना	1		
7-12	0-09057-0220		वॉशर	2		
7-13	0-09011-3540		पेंच	2		
7-14	0-0056-05302		पेंच	3		
8	0-35719-0211		नियामक असेंबली	1		

0-35000-4611 अल्टरनेटर

ओईएम ग्राहक	KOMATSU	ओईएम पार्ट्स नंबर	600-825-6191
नाममात्र आउटपुट	24V 60A	आपूर्ति अवधि	10.01□
वजन	11 किलो	नियामक	निर्मित में
इंजन मॉडल SAA6D95LE-5			
वाहन	डी31पीएक्स-22		
डिजाइन रिकॉर्ड 4610 □ 4611		रोटर असेंबली, कॉलर, स्टेटर असेंबली, एफ. ब्रेकेट असेंबली पुली, पुली नट, फील्ड कॉइल कंपनी, आर. ब्रेकेट, कवर बदला हुआ	
टिप्पणी	<p>17 टाइप वी बेल्ट सिंगल पीक दक्षिणावर्त घुमाव पुली और पंखा 0-35000-4221 से अलग हैं। पुराना मॉडल 0-35000-4610 है। हालांकि, ऐसे घटक उपलब्ध नहीं हैं। रोटर असेंबली, कॉलर, स्टेटर असेंबली, ग्रंट ब्रेकेट के साथ संगत नहीं है। असेंबली, पुली, पुली नट, फील्ड कॉइल कंपार्टमेंट, रियर ब्रेकेट और कवर। 0-35000-4610, 4611 को अपने स्वयं के विशिष्ट भागों का उपयोग करना चाहिए। अल्टरनेटर असेंबली के पुराने/नए पार्ट नंबर की पहचान कैसे करें: पुराने मॉडल में पुली को फिक्स करने के लिए प्लेन वॉशर, स्प्रिंग वॉशर और नट का उपयोग किया जाता है। नए मॉडल में पुली को फिक्स करने के लिए फ्लेंज नट का उपयोग किया जाता है।</p>		

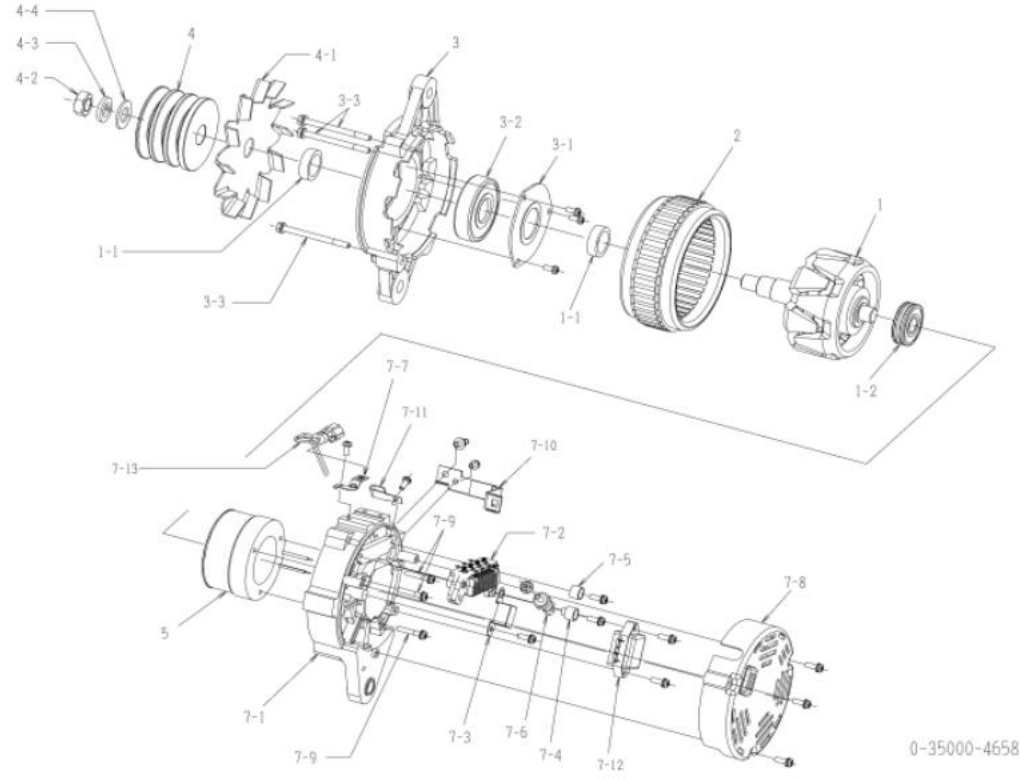
0-35000-4611 अल्टरनेटर (निर्माता भाग संख्या 600-825-6191)

नहीं	भाग संख्या	निर्माता भाग संख्या	विवरण	मात्रा	मूल्य सूची	टिप्पणी
1	0-35100-0418		रोटर असेंबली	1		
1-2	1-33923-0240		गले का पट्टा	1		
1-3	0-35923-0160		गले का पट्टा	1		
1-4	0-09201-0980		बॉल बियरिंग	1		पिछला
1-5	0-35926-0070		अनुचर	1		
1-6	0-35951-0060		पैकिंग	2		
1-7	0-35926-0090		अनुचर	1		
1-8	0-09201-1450		बॉल बियरिंग	1		सामने
1-9	1-33926-0730		अनुचर	1		
2	0-35200-0528		स्टेटर असेंबली	1		
3	0-35300-0450		एफ. ब्रेकेट असेंबली	1		1-5 से 1-9 तक सहित
3-1	0-0275-06802		बोल्ट	3		धू बोल्ट
4	0-35411-0068		धिरनी	1		
4-1	0-35421-0240		पंखा	1		
4-4	0-09006-0730			1		
5	0-35120-0528		फील्ड कॉइल कंपनी	1		
7	0-35700-1170		आर. ब्रेकेट असेंबली	1		जिसमें 7-107-10, 7-12, 8 शामिल हैं
7-1	0-35710-1350		रियर ब्रेकेट सीओ	1		
7-2	0-35730-0700		रेक्टिफायर असेंबली	1		
7-3	0-09170-2501		संघनित्र	1		
7-4	0-35943-0170		इन्सुलेट बुश	2		
7-5	0-35943-0154		इन्सुलेट बुश	1		
7-6	0-35923-0134		गले का पट्टा	1		
7-7	0-35943-0160		इन्सुलेट बुश	1		
7-8	0-35943-0140		इन्सुलेट बुश	1		
7-9	0-35784-0210		कनेक्ट बार	1		
7-10	0-35784-0290		कनेक्ट बार	1		
7-11	0-35761-0318		ढकना	1		
7-12	0-09057-0220		वॉशर	2		
7-13	0-09011-3540		पेंच	2		
7-14	0-0056-05302		पेंच	3		
8	0-35719-0201		नियामक असेंबली	1		



0-35000-4658 अल्टरनेटर

ओईएम ग्राहक	इसुजु	ओईएम पार्ट्स नंबर	8-97389221-2
नाममात्र आउटपुट	24V 50A	आपूर्ति अवधि	06.01□
वज़न	9.5 Kilogram	नियामक	निर्मित में
इंजन मॉडल 4HK1			
वाहन	एडीजी-एफआरआर90		
डिजाइन रिकॉर्ड 4588 □ 4658	फील्ड कॉइल और होल्डर बदल दिए गए हैं।		
टिप्पणी	13 टाइप V बेल्ट ट्रिपल पीक्स दक्षिणावर्त घुमाव		



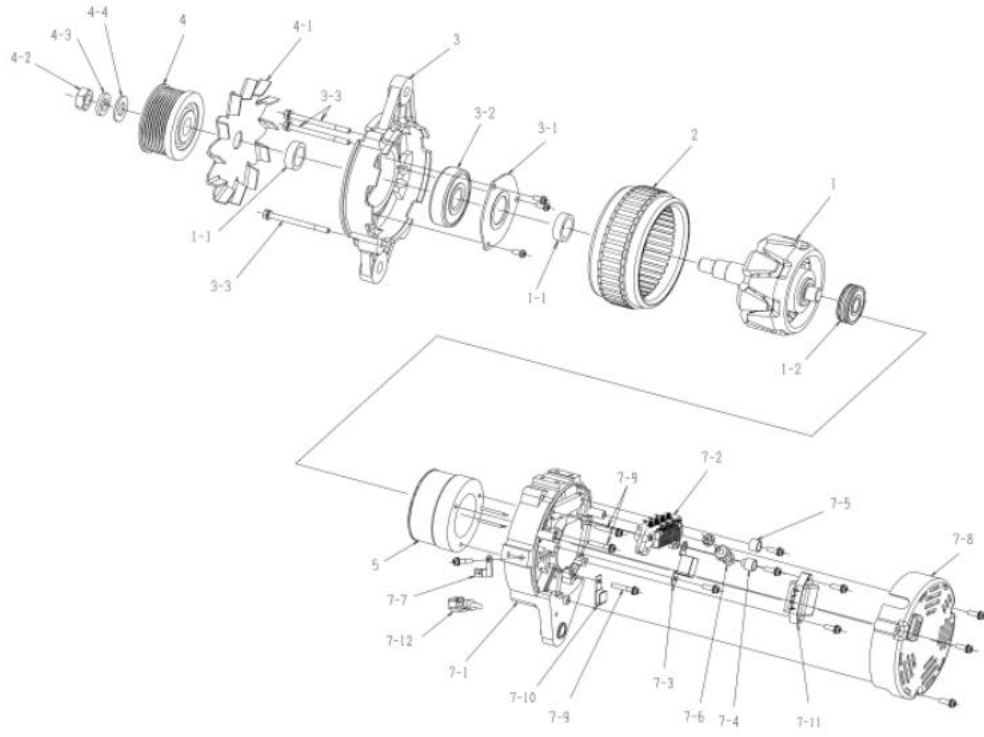
0-35000-4658

0-35000-4658 अल्टरनेटर (निर्माता भाग संख्या 8-97389221-2)

नहीं	भाग संख्या	निर्माता भाग संख्या	विवरण	मात्रा	मूल्य सूची	टिप्पणी
1	0-35100-0408	8-97382869-0 रोटर असेंबली		1		
1-1	0-35923-0240	8-97382870-0 कॉलर		2		
1-2	0-09201-0980	1-81229723-0 बॉल बियरिंग		1		पिछला
2	0-35200-0488	8-97382871-0 स्टेटर असेंबली		1		
3	0-35300-0428	8-97382872-0 एफ.ब्रेकेट असेंबली		1		3-1, 3-2 सहित
3-1	0-35926-0130	1-81229760-0 रिटेनर		1		
3-2	0-09201-1120	1-81229758-0 बॉल बियरिंग		1		सामने
3-3	0-0275-06802	1-81229382-0 बोल्ट		3		
4	0-35411-1138	8-98008461-0 पुली		1		
4-1	0-35421-0268	8-97382874-0 फैन		1		
4-2	0-0280-16022	1-81229474-0 NUT		1		
4-3	1-0335-16002	1-81229479-0 स्प्रिंग बॉथर		1		
4-4	1-0330-16012	1-81229478-0	प्लेन बॉथर	1		
5	0-35120-0498	8-98036295-0	फील्ड कॉइल कंपनी	1		
7-1	0-35710-1268		रियर ब्रेकेट सीओ	1		
7-2	0-35730-0750	8-97382879-0	रेक्टिफायर असेंबली	1		
7-3	0-09170-2501	1-84132012-0 कंडेंसर		1		
7-5	0-35943-0230	8-97382880-0 इन्सुलेट बुश		2		
7-6	0-35901-0220	8-97382881-0 बोल्ट		1		
7-7	0-35927-0110	8-98042134-0 थारक		1		
7-8	0-35760-0058	8-97382882-1 कवर कंपनी		1		
7-9	0-0056-05302	1-81229733-0 पेंच		3		
7-10	0-35927-0090	8-98008445-0 थारक		1		
7-11	1-33931-0060	1-81118011-0	क्रिप	1		
7-12	0-35719-0250	8-98008463-0 रेगुलेटर असेंबली		1		7-13 सहित
7-13	0-35780-0980	8-98008464-0 टर्मिनल असेंबली		1		

0-35000-4838 अल्टरनेटर

ओईएम ग्राहक	मिन्सुविची भारती उद्योग	ओईएम पार्ट्स नंबर	32G68-00100
नाममात्र आउटपुट	24V 50A	आपूर्ति अवधि	06.12□
वजन	9.7 किग्रा	नियामक	निर्मित में
इंजन मॉडल	4FR (पूर्व नाम S4K)		
वाहन	मोटर (हाइड्रोलिक उत्खनन यंत्र)		
डिजाइन रिकॉर्ड			
टिप्पणी	पीके टाइप वी बेल्ट 12 पीक्स दक्षिणावर्त घुमाव		



0-35000-4838

0-35000-4838 अल्टरनेटर (निर्माता भाग संख्या 32G68-00100)

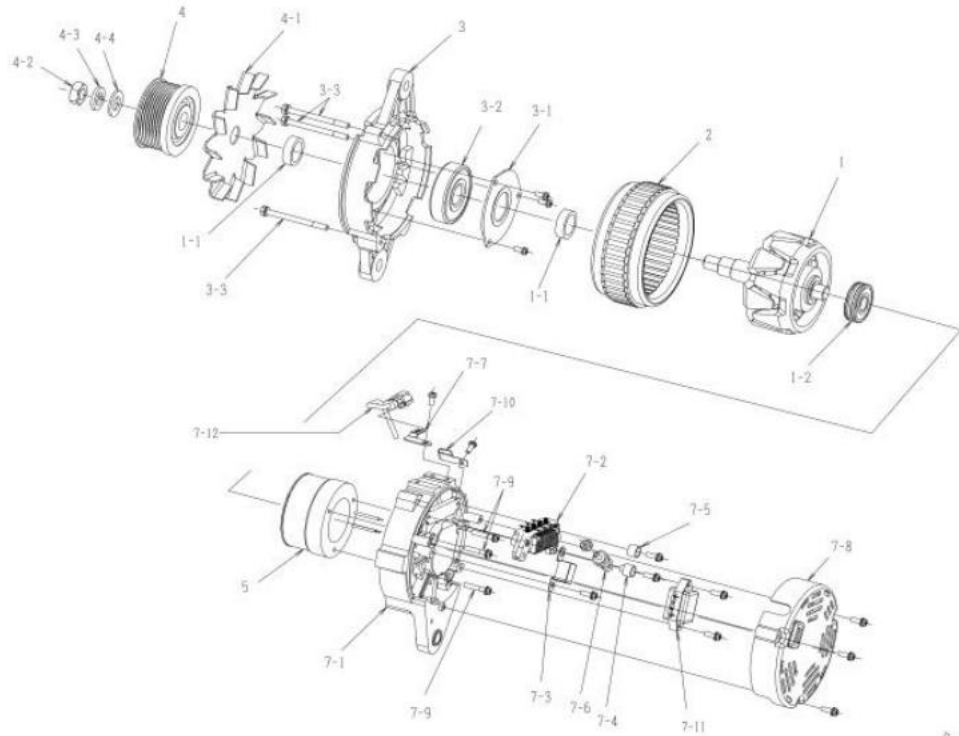
नहीं	भाग संख्या	निर्माता भाग संख्या	विवरण	मात्रा	मूल्य सूची	टिप्पणी
1	0-35100-0408	32G68-07240	रोटर असेंबली	1		
1-1	0-35923-0240	32G68-07180	कोलर	2		
1-2	0-09201-0980	32G68-07230	बॉल बियरिंग	1		पिछला
2	0-35200-0488	32G68-07270	स्टेटर असेंबली	1		
3	0-35300-0428	32G68-07361	एफ.ब्रैकेट असेंबली	1		3-1, 3-2 सहित
3-1	0-35926-0130	32G68-07201	अनुचर	1		
3-2	0-09201-1120	32G68-07210	बॉल बियरिंग	1		सामने
3-3	0-0275-06802	32G68-07120	बोल्ड	3		
4	0-35411-1228	32G68-07160	चिरनी	1		
4-1	0-35421-0268	32G68-07170	पंखा	1		
4-2	0-0280-16022	32G68-07130	नट	1		
4-3	1-0335-16002	32G68-07140	स्प्रिंग वाला वाशर	1		
4-4	1-0330-16012	32G68-07150	प्लेन वाशर	1		
5	0-35120-0498	32G68-07260	फील्ड कोइल कंपनी	1		
7-1	0-35710-1268	32G68-07350	रियर ब्रैकेट कंपनी	1		
7-2	0-35730-0750	32G68-07340	रेक्टिफायर असेंबली	1		
7-3	0-09170-2501	32G68-07330	कंडेंसर	1		
7-4	0-35943-0250	32G68-07310	इन्सुलेट बुश	1		
7-5	0-35943-0170	32G68-07320	इन्सुलेट बुश	1		
7-6	0-35901-0220	32G68-07300	बोल्ड	1		
7-7	0-33927-0650	32G68-07280	धारक	1		
7-8	0-35760-0058	32G68-07110	कवर कंपनी	1		
7-9	0-0056-05302	32G68-07250	पेंच	3		
7-10	1-33931-0021		क्लिप	1		
7-11	0-35719-0270	32G68-07290	रेगुलेटर असेंबली	1		7-12 सहित
7-12	0-35780-0930		टर्मिनल असेंबली	1		

0-35000-4848 अल्टरनेटर

ओईएम ग्राहक	इसुजु	ओईएम पार्ट्स नंबर	8-98092116-0
नाममात्र आउटपुट	24V 50A	आपूर्ति अवधि	07.05□
वज़न	9.5 Kilogram	नियामक	निर्मित में
इंजन मॉडल 4HK1T			
वाहन	मोटर (खुदाई मशीन, अन्य)		
डिजाइन रिकॉर्ड 4558 □ 4598	4598 □ 4848	फील्ड कॉइल बदली गई रेगुलेटर असेंबली बदली गई	
टिप्पणी	पीके टाइप वी बेल्ट 8 पीक्स दक्षिणावर्त घुमाव		

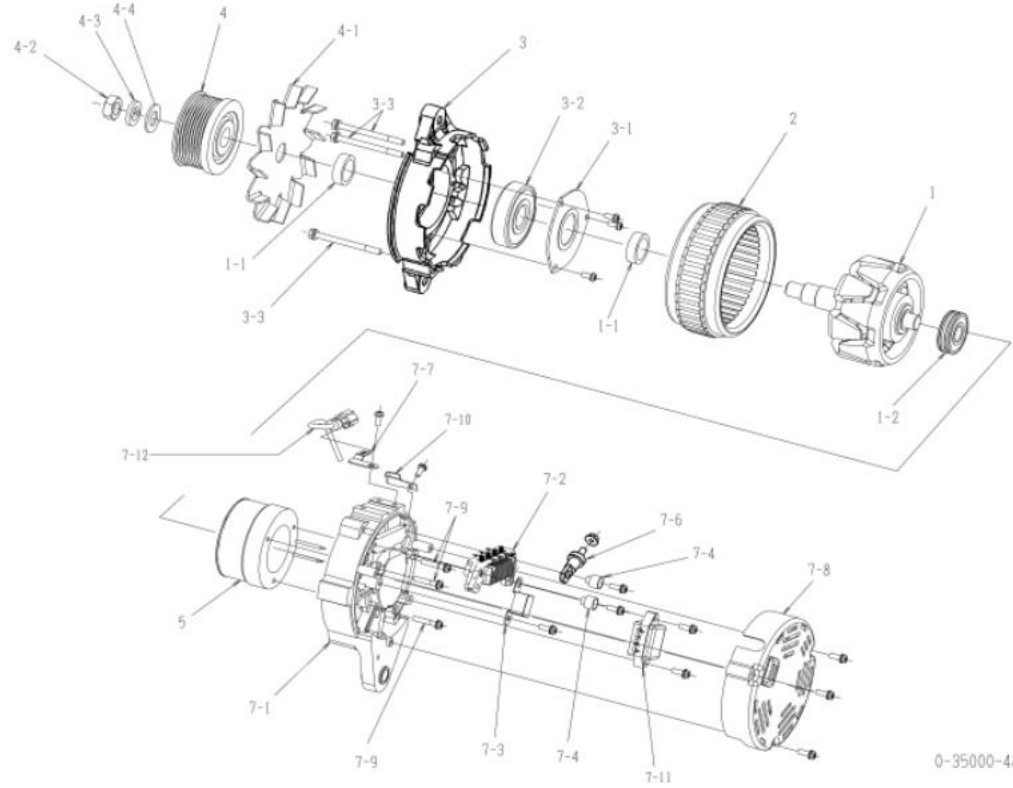
0-35000-4848 अल्टरनेटर (निर्माता भाग संख्या 8-98092116-0)

नहीं	भाग संख्या	निर्माता भाग संख्या	विवरण	मात्रा	मूल्य सूची	टिप्पणी
1	0-35100-0408	8-97382869-0 रोटर असेंबली		1		
1-1	0-35923-0240	8-97382870-0 कॉलर		2		
1-2	0-09201-0980	1-81229723-0 बॉल बियरिंग		1		पिछला
2	0-35200-0488	8-97382871-0 स्टेटर असेंबली		1		
3	0-35300-0428	8-97382872-0 एफ.ब्रेकेट असेंबली		1		3-1, 3-2 सहित
3-1	0-35926-0130	1-81229760-0 रिटेनर		1		
3-2	0-09201-1120	1-81229758-0 बॉल बियरिंग		1		सामने
3-3	0-0275-06802	1-81229382-0 बोल्ट		3		
4	0-35411-1118	8-97382873-0 पुली		1		
4-1	0-35421-0268	8-97382874-0 फैन		1		
4-2	0-0280-16022	1-81229474-0 NUT		1		
4-3	1-0335-16002	1-81229479-0 स्प्रिंग वॉशर		1		
4-4	1-0330-16012	1-81229478-0	प्लेन वॉशर	1		
5	0-35120-0498	8-98036295-0	फील्ड कॉइल कंपनी	1		
7-1	0-35710-1268		रियर ब्रेकेट सीओ	1		
7-2	0-35730-0750	8-97382879-0	रेक्टिफायर असेंबली	1		
7-3	0-09170-2501	1-84132012-0 कंडेंसर		1		
7-4	0-35943-0250		इन्सुलेट बुश	1		
7-5	0-35943-0170	1-81229728-0 इंसुलेटेड बुश		1		
7-6	0-35901-0220	8-97382881-0 बोल्ट		1		
7-7	0-33927-0650	8-97382881-0 धारक		1		
7-8	0-35760-0058	8-97382882-1 कवर कंपनी		1		
7-9	0-0056-05302	1-81229733-0 पेंच		3		
7-10	1-33931-0060	1-81118011-0	क्लिप	1		
7-11	0-35719-0221	8-98092399-0 रेगुलेटर असेंबली		1		7-12 सहित
7-12	0-35780-0930	8-97382884-0 टर्मिनल असेंबली		1		



0-35000-4848

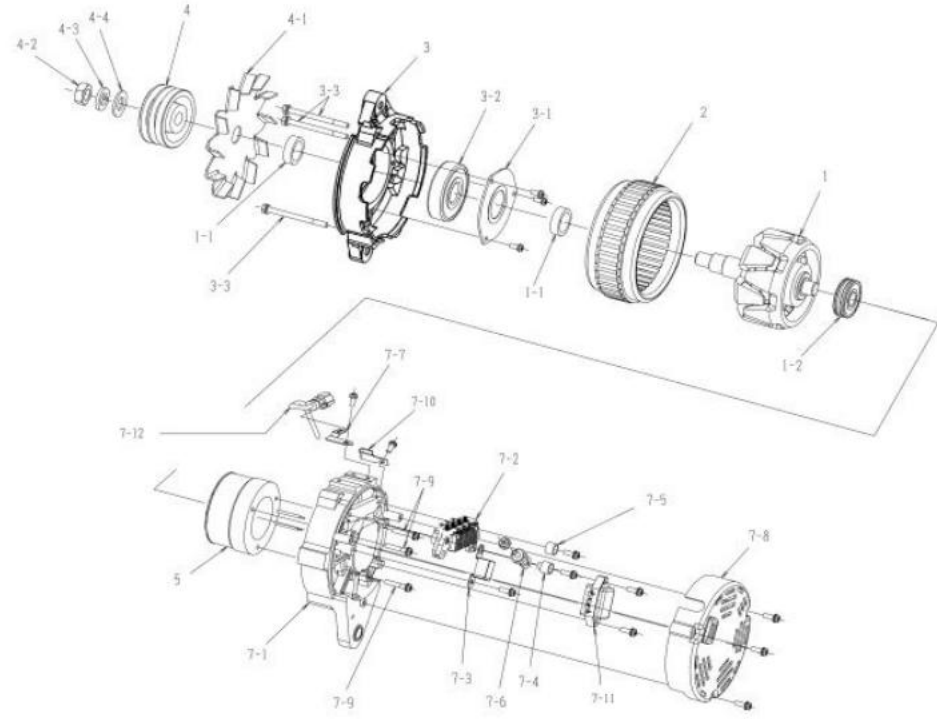
ओईएम ग्राहक	इसुजु	ओईएम पार्ट्स नंबर	8-98092112-2
नाममात्र उत्पादन	24V 50A	आपूर्ति अवधि	07.06□
वज़न	9.1 किग्रा	नियामक	निर्मित में
इंजन मॉडल	4JJ1X		
वाहन	मोटर (हाइड्रोलिक एक्सकेवेटर, व्हील एक्सकेवेटर, अन्य)		
डिजाइन रिकॉर्ड □ 4648 □ 4858	नियामक बदल गया		
टिप्पणी	पीके टाइप वी बेल्ट 7 पीक्स दक्षिणावर्त घुमाव		



0-35000-4858

नहीं	भाग संख्या	निर्माता भाग संख्या	विवरण	मात्रा	मूल्य सूची	टिप्पणी
1	0-35100-0408	8-97382869-0	रोटर असेंबली	1		
1-1	0-35923-0240	8-97382870-0	कॉलर	2		
1-2	0-09201-0980	1-81229723-0	बॉल बियरिंग	1		पिछला
2	0-35200-0488	8-97382871-0	स्टेटर असेंबली	1		
3	0-35300-0438	8-97382872-0	एफ.ब्रैकेट असेंबली	1		3-1, 3-2 सहित
3-1	0-35926-0130	1-81229760-0	रिटेनर	1		
3-2	0-09201-1120	1-81229758-0	बॉल बियरिंग	1		सामने
3-3	0-0275-06802	1-81229382-0	बोल्ट	3		
4	0-35411-1188	8-98045723-0	पुली	1		
4-1	0-35421-0268	8-97382874-0	फैन	1		
4-2	0-0280-16022	1-81229474-0	NUT	1		
4-3	1-0335-16002	1-81229479-0	स्प्रिंग बॉथर	1		
4-4	1-0330-16012	1-81229478-0	प्लेन बॉथर	1		
5	0-35120-0498	8-98036295-0	फील्ड कॉइल कंपनी	1		
7-1	0-35710-1328	8-98096981-0	रियर ब्रैकेट कंपनी	1		
7-2	0-35730-0750	8-97382879-0	रेक्टिफायर असेंबली	1		
7-3	0-09170-2501	1-84132012-0	कंडेंसर	1		
7-4	0-35943-0230	8-97382880-0	इन्सुलेट बुश	2		
7-6	0-35901-0220	8-97382881-0	बोल्ट	1		
7-7	0-33927-0650	8-97382881-0	थारक	1		
7-8	0-35760-0058	8-97382882-1	कवर कंपनी	1		
7-9	0-0056-05302	1-81229733-0	पेंच	3		
7-10	1-33931-0060	1-81118011-0	स्प्रिंग	1		
7-11	0-35719-0221	8-98092399-0	रेगुलेटर असेंबली	1		7-12 सहित
7-12	0-35780-0930	8-97382884-0	टर्मिनल असेंबली	1		

ओईएम ग्राहक	इसुजु	ओईएम पार्ट्स नंबर	8-98089063-1
नाममात्र आउटपुट	24V 50A	आपूर्ति अवधि	07.06□
वज़न	9.4 किग्रा	नियामक	निर्मित में
इंजन मॉडल	4LE2X		
वाहन	मोटर (हाइड्रोलिक उत्खनन यंत्र)		
डिजाइन रिकॉर्ड			
टिप्पणी	V15 टाइप V बेल्ट डबल पीक्स दक्षिणावर्त घुमाव		

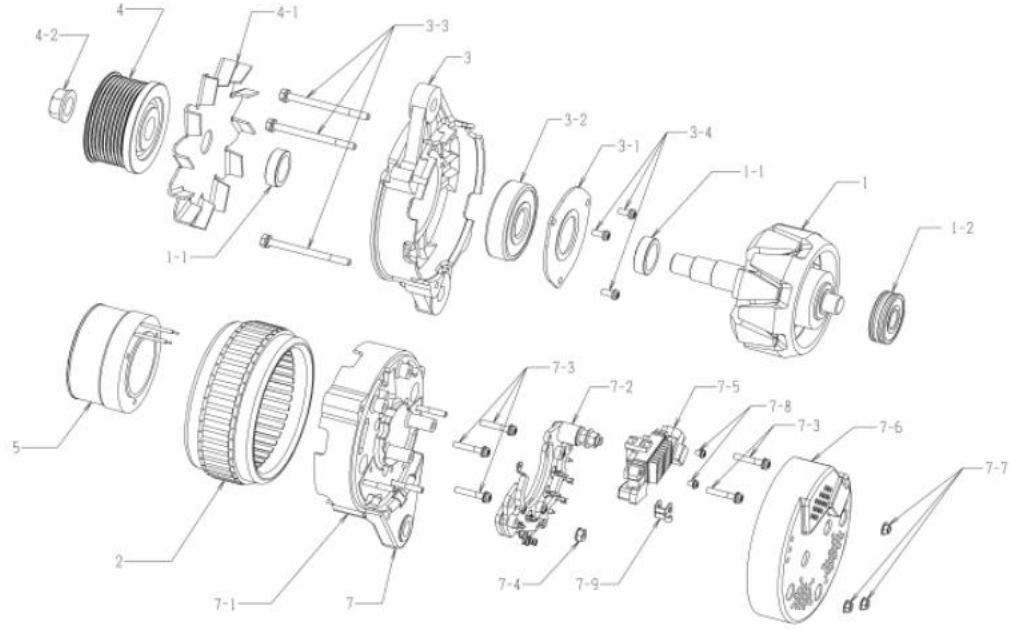


0-35000-4868

नहीं	भाग संख्या	निर्माता भाग संख्या	विवरण	मात्रा	मूल्य सूची	टिप्पणी
1	0-35100-0408	8-97382869-0	रोटर असेंबली	1		
1-1	0-35923-0240	8-97382870-0	कोरलर	2		
1-2	0-09201-0980	1-81229723-0	बॉल बियरिंग	1		पिछला
2	0-35200-0488	8-97382871-0	स्टेटर असेंबली	1		
3	0-35300-0438	8-97382872-0	एफ.ब्रेकेट असेंबली	1		3-1, 3-2 सहित
3-1	0-35926-0130	1-81229760-0	रिटेनर	1		
3-2	0-09201-1120	1-81229758-0	बॉल बियरिंग	1		सामने
3-3	0-0275-06802	1-81229382-0	बोल्ड	3		धू. बोल्ड
4	0-35411-1128	8-98096983-0	पुली	1		
4-1	0-35421-0268	8-97382874-0	फैन	1		
4-2	0-0280-16022	1-81229474-0	NUT	1		
4-3	1-0335-16002	1-81229479-0	स्प्रिंग वॉशर	1		
4-4	1-0330-16012	1-81229478-0	प्लेन वॉशर	1		
5	0-35120-0498	8-98036295-0	फील्ड कॉइल कंपनी	1		
7-1	0-35710-1328	8-98096981-0	रियर ब्रेकेट कंपनी	1		
7-2	0-35730-0750	8-97382879-0	रेक्टिफायर असेंबली	1		
7-3	0-09170-2501	1-84132012-0	कंडेंसर	1		
7-4	0-35943-0230	8-97382880-0	इन्सुलेट बुश	1		
7-5	0-35943-0250		इन्सुलेट बुश	1		
7-6	0-35901-0220	8-97382881-0	बोल्ड	1		
7-7	0-33927-0650	8-97382881-0	धारक	1		
7-8	0-35760-0058	8-97382882-1	कवर कंपनी	1		
7-9	0-0056-05302	1-81229733-0	पैच	3		
7-10	1-33931-0060	1-81118011-0	क्लिप	1		
7-11	0-35719-0221	8-98092399-0	रेगुलेटर असेंबली	1		7-12 सहित
7-12	0-35780-0930	8-97382884-0	टर्मिनल असेंबली	1		

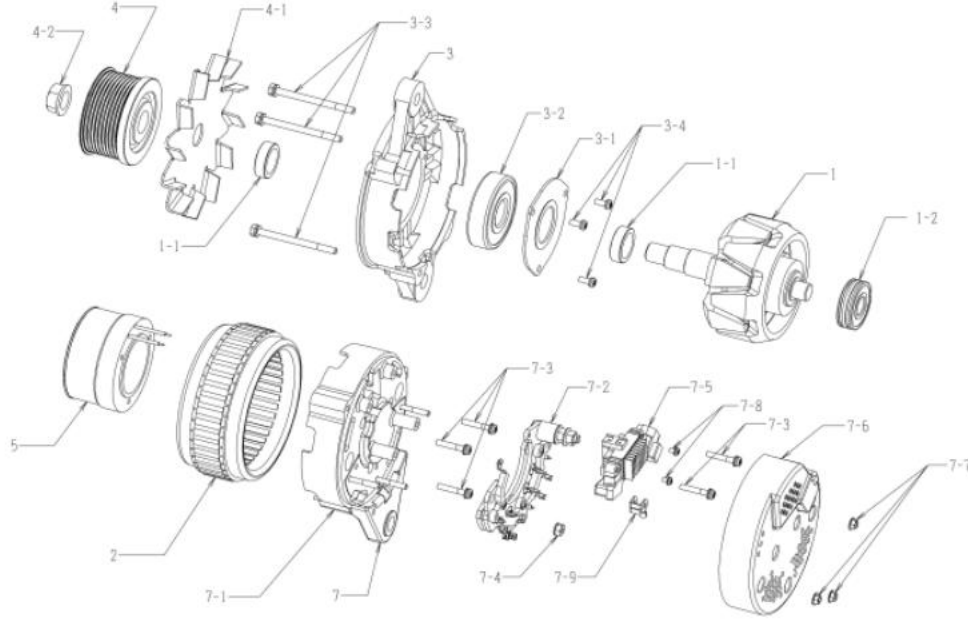
ओईएम ग्राहक	इसुजु	ओईएम पार्ट्स नंबर	8-98013461-3
नाममात्र आउटपुट	24V 50A	आपूर्ति अवधि	10.07□
वजन	9.9 किग्रा	नियामक	निर्मित में
इंजन मॉडल	6HK1-TC		
वाहन	एफआरआर34, एफटीआर34		
डिजाइन रिकॉर्ड			
टिप्पणी	के टाइप वी बेल्ट 9 चोटियाँ दक्षिणावर्त घुमाव		

नहीं	भाग संख्या	निर्माता भाग संख्या	विवरण	मात्रा	मूल्य सूची	टिप्पणी
1	0-35100-0418	8-98040638-0	रोटर असेंबली	1		
1-1	0-35923-0240	8-97382870-0	कॉलर	2		
1-2	0-09201-0980	1-81229723-0	बॉल बियरिंग	1		पिछला
2	0-35200-0498	8-98040639-0	स्टेटर असेंबली	1		
3	0-35300-0428	8-97382872-0	एफ.ब्रेकेट असेंबली	1		जिसमें 3-1, 3-2, 3-4 शामिल हैं
3-1	0-35926-0130	1-81229760-0	रिटेनर	1		
3-2	0-09201-1120	1-81229758-0	बॉल बियरिंग	1		सामने
3-3	0-0275-06802	1-81229382-0	बोल्ड	3		श्रू बोल्ड
3-4	1-0055-06162	1-81229469-0	पेंच	3		
4	0-35411-1170		चिरनी	1		
4-1	0-35421-0268	8-97382874-0	फैन	1		
4-2	0-09006-0730	8-98040643-0	नट	1		
5	0-35120-0508	8-98040645-0	फील्ड कॉइल कंपनी	1		
7	0-35700-1068	8-98040684-0	आर.ब्रेकेट असेंबली	1		इसमें 5, 7-107-5, 7-8, 7-9 शामिल हैं
7-1	0-35710-1418	8-98181101-0	रियर ब्रेकेट कंपनी	1		
7-2	0-35730-0761	8-98040686-0	रेक्टिफायर असेंबली	1		
7-3	0-0056-05252	1-81229476-0	पेंच	5		
7-4	0-33902-0090	8-98040687-0	NUT	1		
7-5	0-35719-0260	8-98040688-0	रेगुलेटर असेंबली	1		
7-6	0-35760-0031	8-98181103-0	कवर कंपनी	1		
7-7	0-33902-0080	8-98040690-0	नट	3		
7-8	0-0055-04082		पेंच	2		
7-9	0-35786-0390		टर्मिनल प्लेट	1		



ओईएम ग्राहक	इसुजु	ओईएम पार्ट्स नंबर	8-98013462-3
नाममात्र आउटपुट	24V 60A	आपूर्ति अवधि	10.07□
वजन	9.9 किग्रा	नियामक	निर्मित में
इंजन मॉडल	6HK1-TC		
वाहन	एफआरआर34		
डिजाइन रिकॉर्ड			
टिप्पणी	के टाइप वी बेल्ट 9 चोटियाँ दक्षिणावर्त घुमाव		

नहीं	भाग संख्या	निर्माता भाग संख्या	विवरण	मात्रा	मूल्य सूची	टिप्पणी
1	0-35100-0418	8-98040638-0	रोटर असेंबली	1		
1-1	0-35923-0240	8-97382870-0	कॉलर	2		
1-2	0-09201-0980	1-81229723-0	बॉल बियरिंग	1		पिछला
2	0-35200-0508	8-98040640-0	स्टेटर असेंबली	1		
3	0-35300-0428	8-97382872-0	एफ.ब्रेकेट असेंबली	1		जिसमें 3-1, 3-2, 3-4 शामिल हैं
3-1	0-35926-0130	1-81229760-0	रिटेनर	1		
3-2	0-09201-1120	1-81229758-0	बॉल बियरिंग	1		सामने
3-3	0-0275-06802	1-81229382-0	बोल्ड	3		थ्रू बोल्ड
3-4	1-0055-06162	1-81229469-0	पेंच	3		
4	0-35411-1170		धिरनी	1		
4-1	0-35421-0268	8-97382874-0	फैन	1		
4-2	0-09006-0730	8-98040643-0	नट	1		
5	0-35120-0508	8-98040645-0	फील्ड कॉइल कंपनी	1		
7	0-35700-1068	8-98040684-0	आर.ब्रेकेट असेंबली	1		इसमें 5, 7-107-5, 7-8, 7-9 शामिल हैं
7-1	0-35710-1418	8-98181101-0	रियर ब्रेकेट कंपनी	1		
7-2	0-35730-0761	8-98040686-0	रेक्टिफायर असेंबली	1		
7-3	0-0056-05252	1-81229476-0	पेंच	5		
7-4	0-33902-0090	8-98040687-0	NUT	1		
7-5	0-35719-0260	8-98040688-0	रेगुलेटर असेंबली	1		
7-6	0-35760-0031	8-98181103-0	कवर कंपनी	1		
7-7	0-33902-0080	8-98040690-0	नट	3		
7-8	0-0055-04082		पेंच	2		
7-9	0-35786-0390		टर्मिनल प्लेट	1		

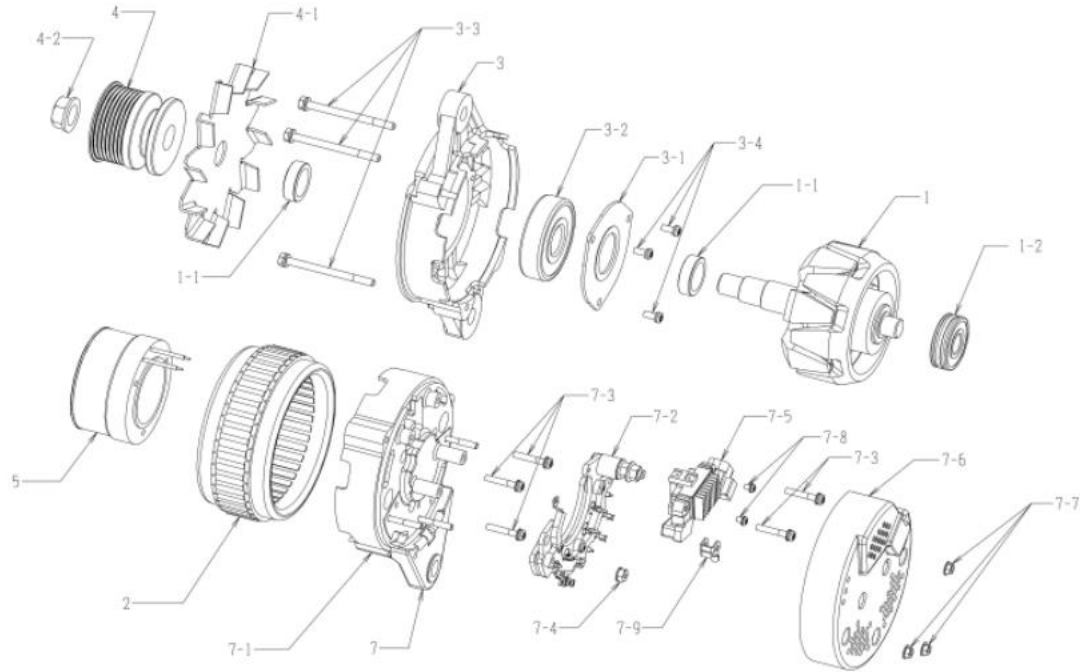


0-35000-4918 अल्टरनेटर

ओईएम ग्राहक	इसुजु	ओईएम पार्ट्स नंबर	8-98013455-2
नाममात्र आउटपुट	24V 50A	आपूर्ति अवधि	10.070
वजन	9.8 Kilogram	नियामक	निर्मित में
इंजन मॉडल	4HK1-टीसी		
वाहन	एफआरआर90		
डिजाइन रिकॉर्ड			
टिप्पणी	13 प्रकार V बेल्ट एकल शिखर, K प्रकार V बेल्ट 7 शिखर दक्षिणावर्त घुमाव		

0-35000-4918 अल्टरनेटर (निर्माता भाग संख्या 8-98013455-2)

नहीं	भाग संख्या	निर्माता भाग संख्या	विवरण	मात्रा	मूल्य सूची	टिप्पणी
1	0-35100-0418	8-98040638-0	रोटर असेंबली	1		
1-1	0-35923-0240	8-97382870-0	कॉलर	2		
1-2	0-09201-0980	1-81229723-0	बॉल बियरिंग	1		पिछला
2	0-35200-0498	8-98040639-0	स्टेटर असेंबली	1		
3	0-35300-0428	8-97382872-0	एफ.ब्रेकेट असेंबली	1		जिसमें 3-1, 3-2, 3-4 शामिल हैं
3-1	0-35926-0130	1-81229760-0	रिटर्नर	1		
3-2	0-09201-1120	1-81229758-0	बॉल बियरिंग	1		सामने
3-3	0-0275-06802	1-81229382-0	बोल्ड	3		श्रू बोल्ड
3-4	1-0055-06162	1-81229469-0	पेंच	3		
4	0-35411-1210		धिरनी	1		
4-1	0-35421-0268	8-97382874-0	फैन	1		
4-2	0-09006-0730	8-98040643-0	नट	1		
5	0-35120-0508	8-98040645-0	फील्ड कॉइल कंपनी	1		
7	0-35700-1068	8-98040684-0	आर.ब्रेकेट असेंबली	1		इसमें 5, 7-107-5, 7-8, 7-9 शामिल हैं
7-1	0-35710-1418	8-98181101-0	रियर ब्रेकेट कंपनी	1		
7-2	0-35730-0761	8-98040686-0	रेक्टिफायर असेंबली	1		
7-3	0-0056-05252	1-81229476-0	पेंच	5		
7-4	0-33902-0090	8-98040687-0	नट	1		
7-5	0-35719-0260	8-98040688-0	रेगुलेटर असेंबली	1		
7-6	0-35760-0031	8-98181103-0	कवर कंपनी	1		
7-7	0-33902-0080	8-98040690-0	नट	3		
7-8	0-0055-04082		पेंच	2		
7-9	0-35786-0390		टर्मिनल प्लेट	1		



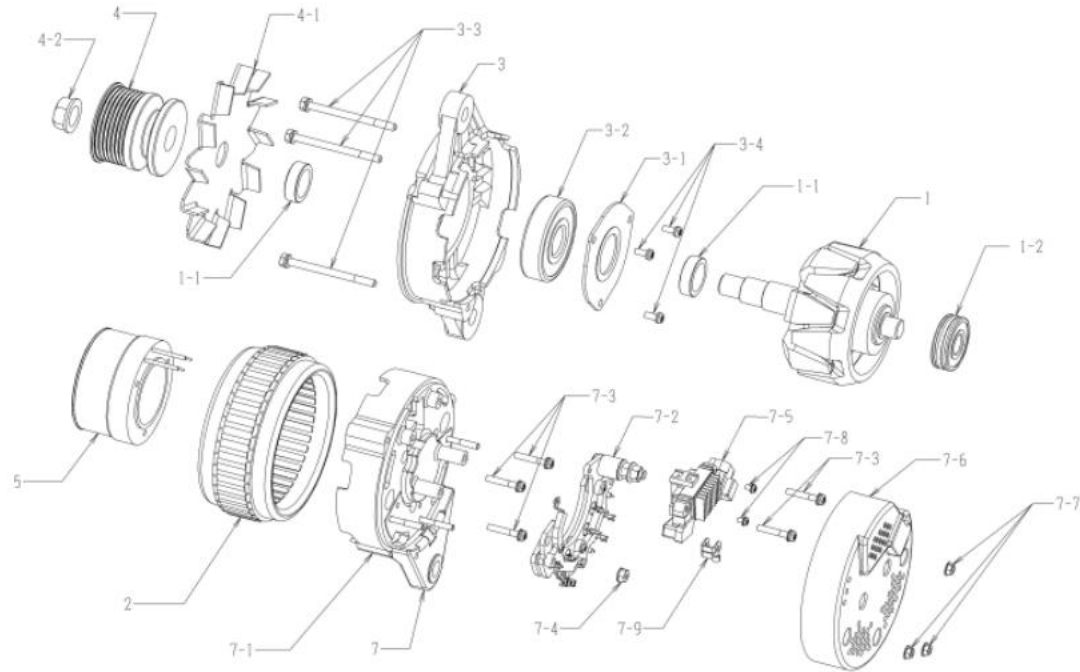
0-35000-4918

0-35000-4928 अल्टरनेटर

ओईएम ग्राहक	इसुजु	ओईएम पार्ट्स नंबर	8-98013456-2
नाममात्र आउटपुट	24V 60A	आपूर्ति अवधि	10.07□
वज़न	9.8 किग्रा	नियामक	निर्मित में
इंजन मॉडल	4HK1-टीसी		
वाहन	एफआरआर90		
डिजाइन रिकॉर्ड			
टिप्पणी	13 प्रकार V बेल्ट एकल शिखर, K प्रकार V बेल्ट 7 शिखर दक्षिणावर्त घुमाव		

0-35000-4928 अल्टरनेटर (निर्माता भाग संख्या 8-98013456-2)

नहीं	भाग संख्या	निर्माता भाग संख्या	विवरण	मात्रा	मूल्य सूची	टिप्पणी
1	0-35100-0418	8-98040638-0	रोटर असेंबली	1		
1-1	0-35923-0240	8-97382870-0	कॉलर	2		
1-2	0-09201-0980	1-81229723-0	बॉल बियरिंग	1		पिछला
2	0-35200-0508	8-98040640-0	स्टेटर असेंबली	1		
3	0-35300-0428	8-97382872-0	एफ.ब्रैकेट असेंबली	1		जिसमें 3-1, 3-2, 3-4 शामिल हैं
3-1	0-35926-0130	1-81229760-0	रिटर्नर	1		
3-2	0-09201-1120	1-81229758-0	बॉल बियरिंग	1		सामने
3-3	0-0275-06802	1-81229382-0	बोल्ड	3		श्रू बोल्ड
3-4	1-0055-06162	1-81229469-0	पेंच	3		
4	0-35411-1210		चिरनी	1		
4-1	0-35421-0268	8-97382874-0	फैन	1		
4-2	0-09006-0730	8-98040643-0	नट	1		
5	0-35120-0508	8-98040645-0	फील्ड कॉइल कंपनी	1		
7	0-35700-1068	8-98040684-0	आर.ब्रैकेट असेंबली	1		इसमें 5, 7-107-5, 7-8, 7-9 शामिल हैं
7-1	0-35710-1418	8-98181101-0	रियर ब्रैकेट कंपनी	1		
7-2	0-35730-0761	8-98040686-0	रेक्टिफायर असेंबली	1		
7-3	0-0056-05252	1-81229476-0	पेंच	5		
7-4	0-33902-0090	8-98040687-0	NUT	1		
7-5	0-35719-0260	8-98040688-0	रेगुलेटर असेंबली	1		
7-6	0-35760-0031	8-98181103-0	कवर कंपनी	1		
7-7	0-33902-0080	8-98040690-0	नट	3		
7-8	0-0055-04082		पेंच	2		
7-9	0-35786-0390		टर्मिनल प्लेट	1		



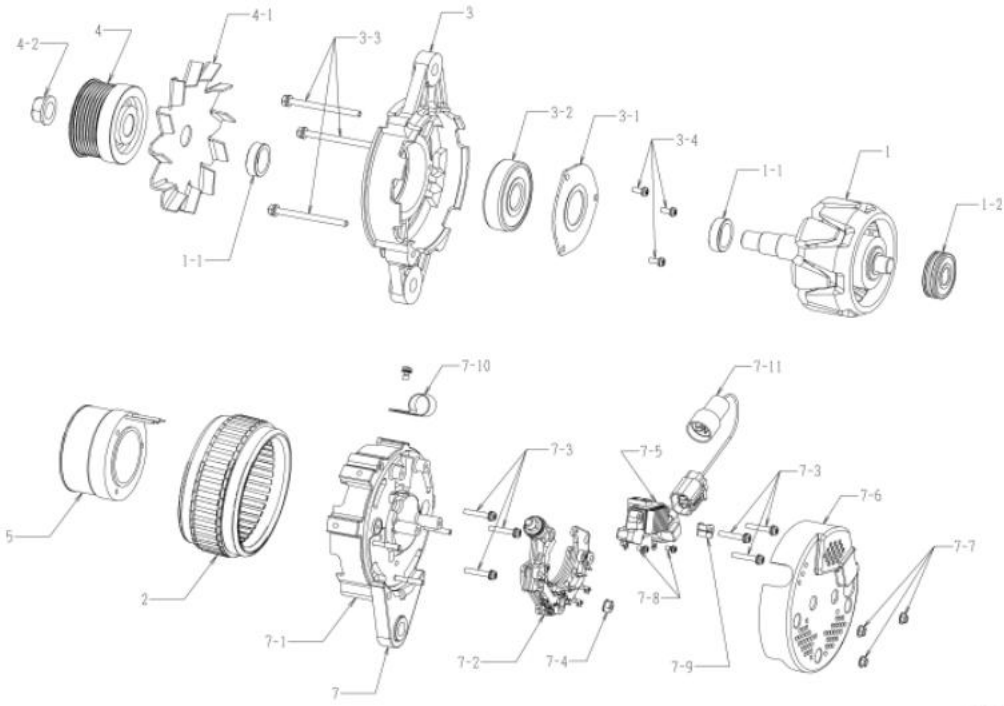
0-35000-4928

0-35000-4958 अल्टरनेटर

ओईएम ग्राहक	इसुजु	ओईएम पार्ट्स नंबर	8-98169360-0
नाममात्र आउटपुट	24V 60A	आपूर्ति अवधि	10.08□
वज़न	9.9 किग्रा	नियामक	निर्मित में
इंजन मॉडल	6UZ1-TC		
वाहन	CYL77, CYJ77		
डिजाइन रिकॉर्ड			
टिप्पणी	के टाइप वी बेल्ट 7 पीक (बुझा हुआ) दक्षिणवर्त घुमाव 0-35000-5000 का 60A मॉडल		

0-35000-4958 अल्टरनेटर (निर्माता भाग संख्या 8-98169360-0)

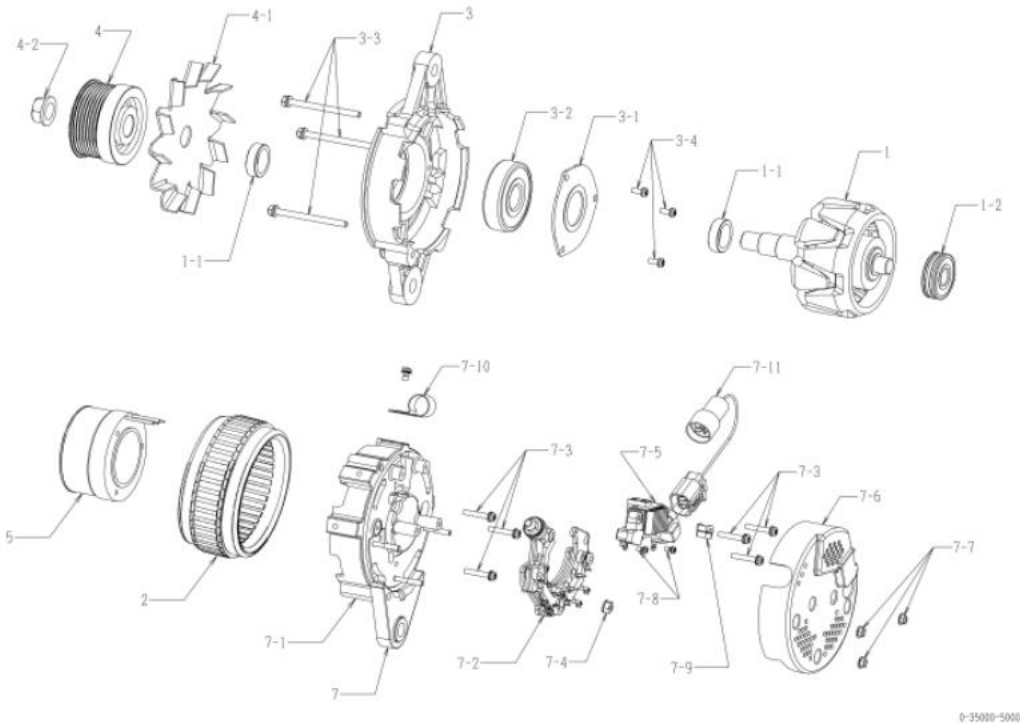
नहीं	भाग संख्या	निर्माता भाग संख्या	विवरण	मात्रा	मूल्य सूची	टिप्पणी
1	0-35100-0418	8-98040638-0	रोटर असेंबली	1		
1-1	0-35923-0240	8-97382870-0	कॉलर	2		
1-2	0-09201-0980	1-81229723-0	बॉल बियरिंग	1		पिछला
2	0-35200-0508	8-98040640-0	स्टेटर असेंबली	1		
3	0-35300-0428	8-97382872-0	एफ.ब्रेकेट असेंबली	1		जिसमें 3-1, 3-2, 3-4 शामिल हैं
3-1	0-35926-0130	1-81229760-0	रिटेनर	1		
3-2	0-09201-1120	1-81229758-0	बॉल बियरिंग	1		सामने
3-3	0-0275-06802	1-81229382-0	बोल्ड	3		श्रू बोल्ड
3-4	1-0055-06162	1-81229469-0	पेंच	3		
4	0-35411-1248	8-98181099-0	पुली	1		
4-1	0-35421-0268	8-97382874-0	फैन	1		
4-2	0-09006-0730	8-98040643-0	नट	1		
5	0-35120-0508	8-98040645-0	फील्ड कॉइल कंपनी	1		
7	0-35700-1238	8-98181100-0	आर.ब्रेकेट असेंबली	1		इसमें 5, 7-107-5, 7-8, 7-9 शामिल हैं
7-1	0-35710-1418	8-98181101-0	रियर ब्रेकेट कंपनी	1		
7-2	0-35730-0858	8-98181102-0	रेक्टिफायर असेंबली	1		
7-3	0-0056-05252	1-81229476-0	पेंच	6		
7-4	0-33902-0090	8-98040687-0	NUT	1		
7-5	0-35719-0260	8-98040688-0	रेगुलेटर असेंबली	1		
7-6	0-35760-0031	8-98181103-0	कवर कंपनी	1		
7-7	0-33902-0080	8-98040690-0	नट	3		
7-8	0-0055-04082		पेंच	2		
7-9	0-35786-0390		टर्मिनल प्लेट	1		
7-10	0-35927-0010	1-81217053-0	धारक	1		
7-11	0-35780-1048	8-98181104-0	टर्मिनल असेंबली	1		



0-35000-4958

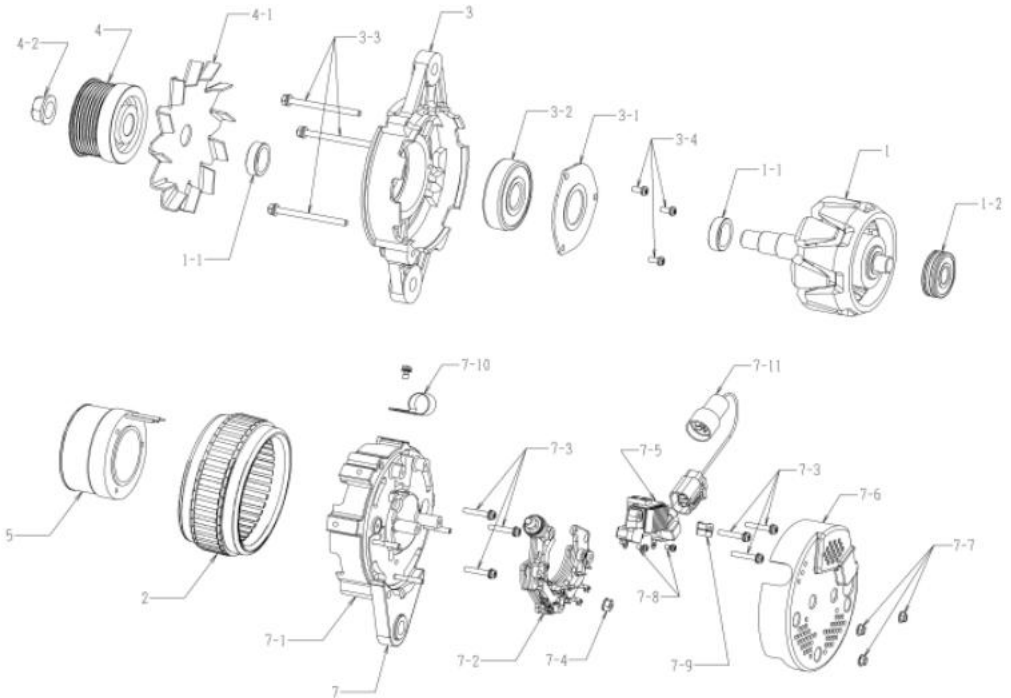
ओईएम ग्राहक	इसुजु	ओईएम पार्ट्स नंबर	8-98201085-0
नाममात्र आउटपुट	24V 50A	आपूर्ति अवधि	11.08□
वज़न	9.9 Kilogram	नियामक	निर्मित में
इंजन मॉडल	6UZ1-TC		
वाहन	CYL77, CYJ77		
डिजाइन रिकॉर्ड			
टिप्पणी	के टाइप वी बेल्ट 7 पीक (बुझा हुआ) दक्षिणावर्त घुमाव 0-35000-4958 का 50A मॉडल		

नहीं	भाग संख्या	निर्माता भाग संख्या	विवरण	मात्रा	मूल्य सूची	टिप्पणी
1	0-35100-0418	8-98040638-0 रोटर असेंबली		1		
1-1	0-35923-0240	8-97382870-0 कॉलर		2		
1-2	0-09201-0980	1-81229723-0 बॉल बियरिंग		1		पिछला
2	0-35200-0498	8-98040639-0 स्टेटर असेंबली		1		
3	0-35300-0428	8-97382872-0 एफ.ब्रेकेट असेंबली		1		जिसमें 3-1, 3-2, 3-4 शामिल हैं
3-1	0-35926-0130	1-81229760-0 रिटर्नर		1		
3-2	0-09201-1120	1-81229758-0 बॉल बियरिंग		1		सामने
3-3	0-0275-06802	1-81229382-0 बोल्ट		3		श्रू बोल्ट
3-4	1-0055-06162	1-81229469-0 पेंच		3		
4	0-35411-1248	8-98181099-0 पुली		1		
4-1	0-35421-0268	8-97382874-0 फैन		1		
4-2	0-09006-0730	8-98040643-0 नट		1		
5	0-35120-0508	8-98040645-0	फील्ड कॉइल कंपनी	1		
7	0-35700-1238	8-98181100-0 आर.ब्रेकेट असेंबली		1		इसमें 5, 7-107-5, 7-8, 7-9 शामिल हैं
7-1	0-35710-1418	8-98181101-0 रियर ब्रेकेट कंपनी		1		
7-2	0-35730-0858	8-98181102-0	रेक्टिफायर असेंबली	1		
7-3	0-0056-05252	1-81229476-0 पेंच		6		
7-4	0-33902-0090	8-98040687-0 NUT		1		
7-5	0-35719-0260	8-98040688-0 रेगुलेटर असेंबली		1		
7-6	0-35760-0031	8-98181103-0 कवर कंपनी		1		
7-7	0-33902-0080	8-98040690-0 नट		3		
7-8	0-0055-04082		पेंच	2		
7-9	0-35786-0390		टर्मिनल प्लेट	1		
7-10	0-35927-0010	1-81217053-0 धारक		1		
7-11	0-35780-1048	8-98181104-0 टर्मिनल असेंबली		1		



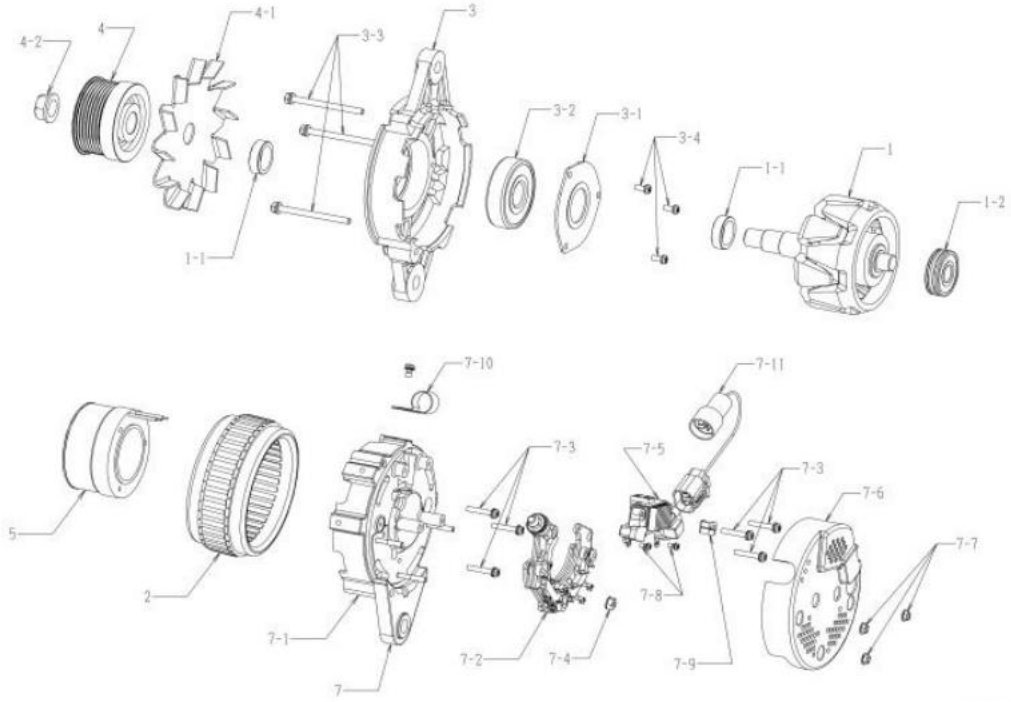
ओईएम ग्राहक	इसुजु	ओईएम पार्ट्स नंबर	8-98201085-2
नाममात्र आउटपुट	24V 50A	आपूर्ति अवधि	15.030
वज़न	9.9 Kilogram	नियामक	निर्मित में
इंजन मॉडल	6UZ1-TC		
वाहन	CYL77, CYJ77		
डिजाइन रिकॉर्ड 5000 □ 5001	स्ताइड कॉलर, बी टर्मिनल के इंसुलेटेड बुश को बदला गया		
टिप्पणी	के टाइप वी बेल्ट 7 पीक (बुझा हुआ) दक्षिणावर्त घुमाव 0-35000-5220 का 50A मॉडल		

नहीं	भाग संख्या	निर्माता भाग संख्या	विवरण	मात्रा	मूल्य सूची	टिप्पणी
1	0-35100-0418	8-98040638-0	रोटर असेंबली	1		
1-1	0-35923-0240	8-97382870-0	कॉलर	2		
1-2	0-09201-0980	1-81229723-0	बॉल बियरिंग	1		पिछला
2	0-35200-0498	8-98040639-0	स्टेटर असेंबली	1		
3	0-35300-0428	8-97382872-0	एफ.ब्रैकेट असेंबली	1		जिसमें 3-1, 3-2, 3-4 शामिल हैं
3-1	0-35926-0130	1-81229760-0	रिटर्नर	1		
3-2	0-09201-1120	1-81229758-0	बॉल बियरिंग	1		सामने
3-3	0-0275-06802	1-81229382-0	बोल्ड	3		थ्रू बोल्ड
3-4	1-0055-06162	1-81229469-0	पेंच	3		
4	0-35411-1248	8-98181099-0	पुली	1		
4-1	0-35421-0268	8-97382874-0	फैन	1		
4-2	0-09006-0730	8-98040643-0	नट	1		
5	0-35120-0508	8-98040645-0	फील्ड कॉइल कंपनी	1		
7	0-35700-1380	8-98181100-1	आर.ब्रैकेट असेंबली	1		इसमें 5, 7-107-5, 7-8, 7-9 शामिल हैं
7-1	0-35710-1780	8-98191101-1	रियर ब्रैकेट कंपनी	1		
7-2	0-35730-1080	8-98335685-0	रेक्टिफायर असेंबली	1		
7-3	0-0056-05252	1-81229476-0	पेंच	6		
7-4	0-33902-0090	8-98040687-0	NUT	1		
7-5	0-35719-0260	8-98040688-0	रेगुलेटर असेंबली	1		
7-6	0-35760-0031	8-98181103-0	कवर कंपनी	1		
7-7	0-33902-0080	8-98040690-0	नट	3		
7-8	0-0055-04082		पेंच	2		
7-9	0-35786-0390		टर्मिनल प्लेट	1		
7-10	0-35927-0010	1-81217053-0	धारक	1		
7-11	0-35780-1048	8-98181104-0	टर्मिनल असेंबली	1		



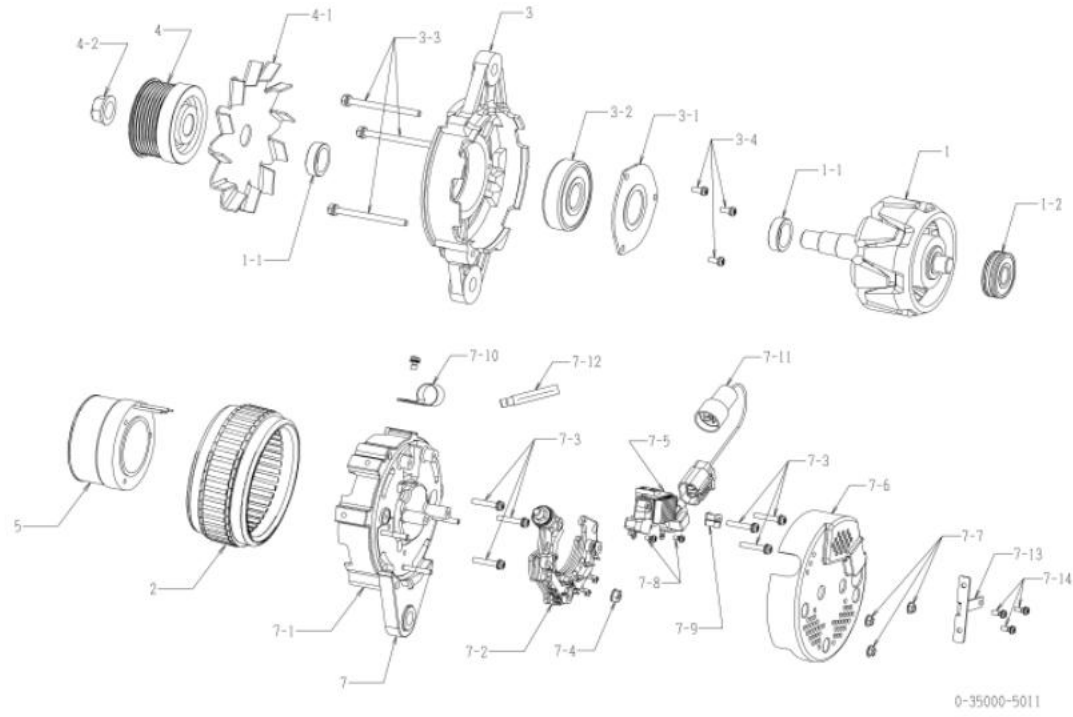
ओईएम ग्राहक	इस्यु	ओईएम पार्ट्स नंबर	8-98201085-3
नाममात्र आउटपुट	24V 50A	आपूर्ति अवधि	16.06□
वज़न	9.9 किग्रा	नियामक	निर्मित में
इंजन मॉडल	6UZ1-TC		
वाहन	CYL77, CYJ77		
डिजाइन रिकॉर्ड 5000 □ 5001	स्लाइड कॉलर, बी टर्मिनल के इंसुलेटेड बुश को बदला गया 5001 □ 5002 नियामक में परिवर्तन हुआ		
टिप्पणी	के टाइप वी बेल्ट 7 पीक (बुझा हुआ) दक्षिणावर्त घुमाव 0-35000-5221 का 50A मॉडल		

नहीं	भाग संख्या	निर्माता भाग संख्या	विवरण	मात्रा	मूल्य सूची	टिप्पणी
1	0-35100-0418	8-98040638-0	रोटर असेंबली	1		
1-1	0-35923-0240	8-97382870-0	कॉलर	2		
1-2	0-09201-0980	1-81229723-0	बॉल बियरिंग	1		पिछला
2	0-35200-0498	8-98040639-0	स्टेटर असेंबली	1		
3	0-35300-0428	8-97382872-0	एफ.ब्रेकेट असेंबली	1		जिसमें 3-1, 3-2, 3-4 शामिल हैं
3-1	0-35926-0130	1-81229760-0	रिटर्नर	1		
3-2	0-09201-1120	1-81229758-0	बॉल बियरिंग	1		सामने
3-3	0-0275-06802	1-81229382-0	बोल्ट	3		थ्रू बोल्ट
3-4	1-0055-06162	1-81229469-0	पेंच	3		
4	0-35411-1248	8-98181099-0	पुली	1		
4-1	0-35421-0268	8-97382874-0	फैन	1		
4-2	0-09006-0730	8-98040643-0	नट	1		
5	0-35120-0508	8-98040645-0	फील्ड कॉइल कंपनी	1		
7	0-35700-1381	8-98367600-0	आर.ब्रेकेट असेंबली	1		इसमें 5, 7-107-5, 7-8, 7-9 शामिल हैं
7-1	0-35710-1780	8-98191101-1	रियर ब्रेकेट कंपनी	1		
7-2	0-35730-1080	8-98335685-0	रेक्टिफायर असेंबली	1		
7-3	0-0056-05252	1-81229476-0	पेंच	6		
7-4	0-33902-0090	8-98040687-0	NUT	1		
7-5	0-35719-0330	8-98352534-0	रेगुलेटर असेंबली	1		
7-6	0-35760-0031	8-98181103-0	कवर कंपनी	1		
7-7	0-33902-0080	8-98040690-0	नट	3		
7-8	0-0055-04082		पेंच	2		
7-9	0-35786-0390		टर्मिनल प्लेट	1		
7-10	0-35927-0010	1-81217053-0	धारक	1		
7-11	0-35780-1048	8-98181104-0	टर्मिनल असेंबली	1		



0-35000-5011 अल्टरनेटर

ओईएम ग्राहक	इस्यु	ओईएम पार्ट्स नंबर	8-98201083-1
नाममात्र आउटपुट	24V 60A	आपूर्ति अवधि	11.12
वज़न	9.9 किग्रा	नियामक	निर्मित में
इंजन मॉडल	6WG1-TC		
वाहन	EXD52		
डिजाइन रिकॉर्ड 5010 □ 5011	क्लिप जोड़ी गई		
टिप्पणी	के टाइप वी बेल्ट 7 पीक (बुझा हुआ) दक्षिणावर्त घुमाव पुली 0-35000-5070 से अलग है।		

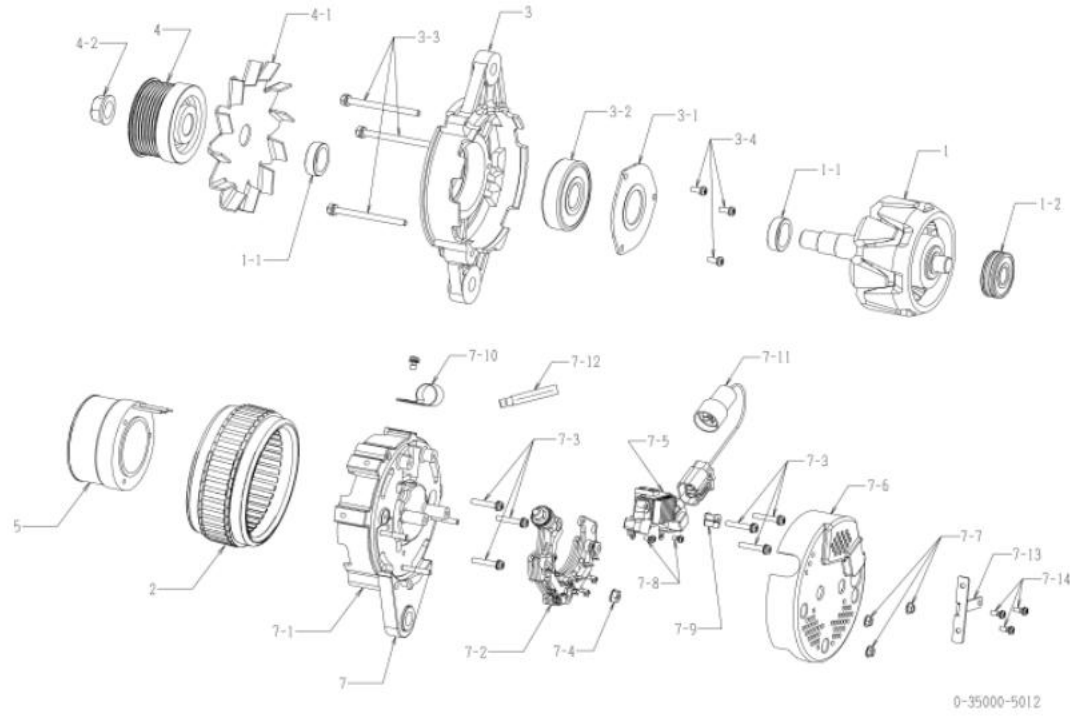


0-35000-5011 अल्टरनेटर (निर्माता भाग संख्या 8-98201083-1)

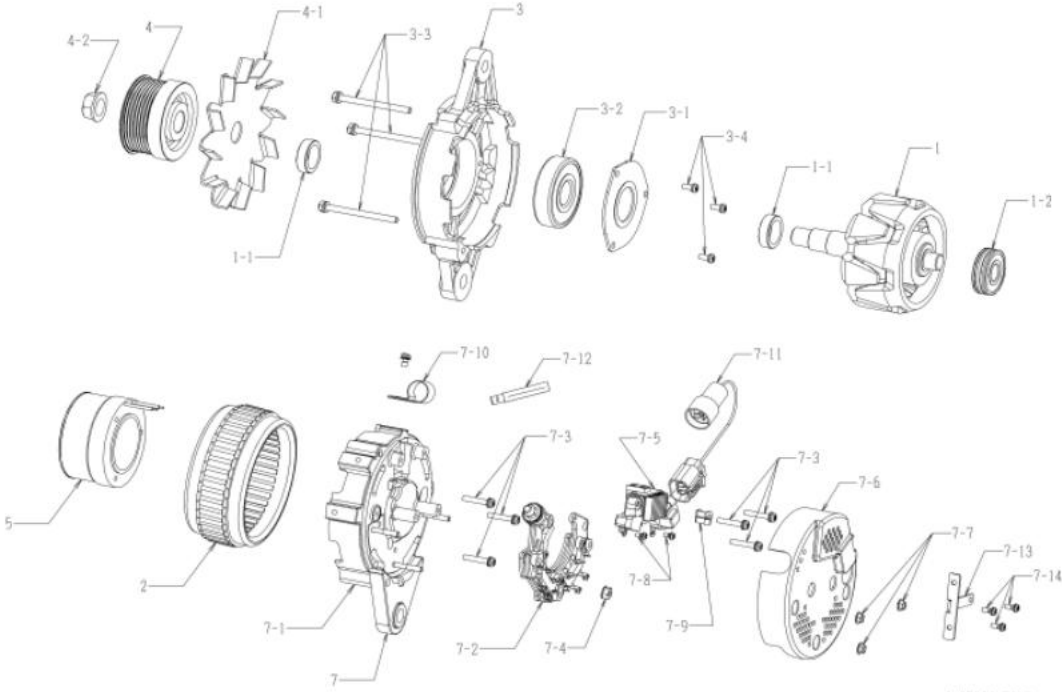
नहीं	भाग संख्या	निर्माता भाग संख्या	विवरण	मात्रा	मूल्य सूची	टिप्पणी
1	0-35100-0418	8-98040638-0	रोटर असेंबली	1		
1-1	0-35923-0240	8-97382870-0	कॉलर	2		
1-2	0-09201-0980	1-81229723-0	बॉल बियरिंग	1		पिछला
2	0-35200-0508	8-98040640-0	स्टेटर असेंबली	1		
3	0-35300-0428	8-97382872-0	एफ.ब्रेकेट असेंबली	1		जिसमें 3-1, 3-2, 3-4 शामिल हैं
3-1	0-35926-0130	1-81229760-0	रिटेनर	1		
3-2	0-09201-1120	1-81229758-0	बॉल बियरिंग	1		सामने
3-3	0-0275-06802	1-81229382-0	बोल्ट	3		धू बोल्ट
3-4	1-0055-06162	1-81229469-0	पेंच	3		
4	0-35411-1248	8-98181099-0	पुली	1		
4-1	0-35421-0268	8-97382874-0	फैन	1		
4-2	0-09006-0730	8-98040643-0	नट	1		
5	0-35120-0508	8-98040645-0	फिल्ड कॉइल कंपनी	1		
7	0-35700-1238	8-98181100-0	आर.ब्रेकेट असेंबली	1		इसमें 5, 7-107-5, 7-8, 7-9 शामिल हैं
7-1	0-35710-1418	8-98181101-0	रियर ब्रेकेट कंपनी	1		
7-2	0-35730-0858	8-98181102-0	रेक्टिफायर असेंबली	1		
7-3	0-0056-05252	1-81229476-0	पेंच	6		
7-4	0-33902-0090	8-98040687-0	NUT	1		
7-5	0-35719-0260	8-98040688-0	रेगुलेटर असेंबली	1		
7-6	0-35760-0031	8-98181103-0	कवर कंपनी	1		
7-7	0-33902-0080	8-98040690-0	नट	3		
7-8	0-0055-04082		पेंच	2		
7-9	0-35786-0390		टर्मिनल प्लेट	1		
7-10	0-35927-0010	1-81217053-0	धारक	1		
7-11	0-35780-1048	8-98181104-0	टर्मिनल असेंबली	1		
7-12	0-35931-0070	8-98212483-0	क्लिप	1		
7-13	0-35927-0120		धारक	1		
7-14	1-0055-06162	1-81229469-0	पेंच	3		

ओईएम ग्राहक	इसुजु	ओईएम पार्ट्स नंबर	8-98201083-3
नाममात्र आउटपुट	24V 60A	आपूर्ति अवधि	15.03□
वज़न	9.9 किलोग्राम	नियामक	निर्मित में
इंजन मॉडल	6WG1-TC		
वाहन	EXD52		
डिजाइन रिकॉर्ड 5010 □ 5011	क्लिप जोड़ी गई 5011 □ 5012 स्लाइड कॉलर, बी टर्मिनल के इंसुलेटेड बुश को बदला गया		
टिप्पणी	के टाइप वी बेल्ट 7 पीक (बुझा हुआ) दक्षिणावर्त घुमाव		

नहीं	भाग संख्या	निर्माता भाग संख्या	विवरण	मात्रा	मूल्य सूची	टिप्पणी
1	0-35100-0418	8-98040638-0	रोटर असेंबली	1		
1-1	0-35923-0240	8-97382870-0	कॉलर	2		
1-2	0-09201-0980	1-81229723-0	बॉल बियरिंग	1		पिछला
2	0-35200-0508	8-98040640-0	स्टेटर असेंबली	1		
3	0-35300-0428	8-97382872-0	एफ.ब्रेकेट असेंबली	1		जिसमें 3-1, 3-2, 3-4 शामिल हैं
3-1	0-35926-0130	1-81229760-0	रिटेनर	1		
3-2	0-09201-1120	1-81229758-0	बॉल बियरिंग	1		सामने
3-3	0-0275-06802	1-81229382-0	बोल्ट	3		थ्रू बोल्ट
3-4	1-0055-06162	1-81229469-0	पेंच	3		
4	0-35411-1248	8-98181099-0	पुली	1		
4-1	0-35421-0268	8-97382874-0	फैन	1		
4-2	0-09006-0730	8-98040643-0	नट	1		
5	0-35120-0508	8-98040645-0	फील्ड कॉइल कंपनी	1		
7	0-35700-1380	8-98181100-1	आर.ब्रेकेट असेंबली	1		इसमें 5, 7-107-5, 7-8, 7-9 शामिल हैं
7-1	0-35710-1780	8-98191101-1	रियर ब्रेकेट कंपनी	1		
7-2	0-35730-1080	8-98335685-0	रेक्टिफायर असेंबली	1		
7-3	0-0056-05252	1-81229476-0	पेंच	6		
7-4	0-33902-0090	8-98040687-0	NUT	1		
7-5	0-35719-0260	8-98040688-0	रेगुलेटर असेंबली	1		
7-6	0-35760-0031	8-98181103-0	कवर कंपनी	1		
7-7	0-33902-0080	8-98040690-0	नट	3		
7-8	0-0055-04082		पेंच	2		
7-9	0-35786-0390		टर्मिनल प्लेट	1		
7-10	0-35927-0010	1-81217053-0	धारक	1		
7-11	0-35780-1048	8-98181104-0	टर्मिनल असेंबली	1		
7-12	0-35931-0070	8-98212483-0	क्लिप	1		
7-13	0-35927-0120		धारक	1		
7-14	1-0055-06162	1-81229469-0	पेंच	3		



ओईएम ग्राहक	इसुजु	ओईएम पार्ट्स नंबर	8-98201083-4
नाममात्र आउटपुट	24V 60A	आपूर्ति अवधि	16.06□
वज़न	9.9 किग्रा	नियामक	निर्मित में
इंजन मॉडल	6WG1-TC		
वाहन	EXD52		
डिजाइन रिकॉर्ड 5010 □ 5011	क्लिप जोड़ी गई 5011 □ 5012 स्लाइड कॉलर, बी टर्मिनल के इंसुलेटेड बुश को बदला गया 5012 □ 5013 नियामक में परिवर्तन हुआ		
टिप्पणी	के टाइप वी बेल्ट 7 पीक (बुझा हुआ) दक्षिणावर्त घुमाव		



0-35000-5013

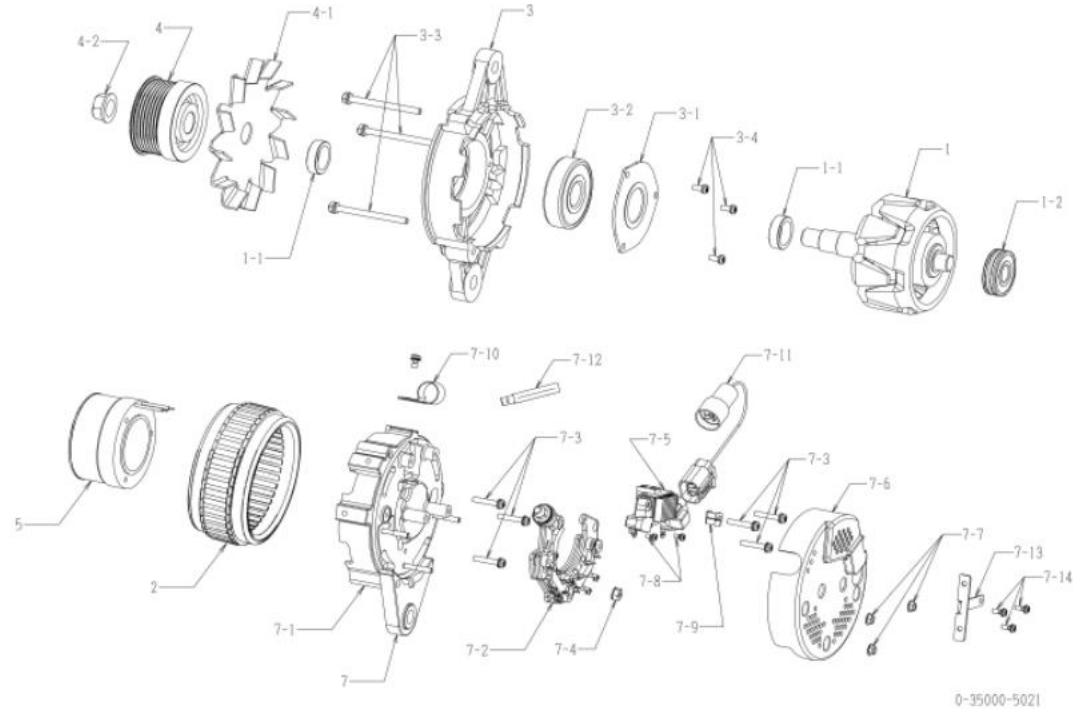
नहीं	भाग संख्या	निर्माता भाग संख्या	विवरण	मात्रा	मूल्य सूची	टिप्पणी
1	0-35100-0418	8-98040638-0	रोटर असेंबली	1		
1-1	0-35923-0240	8-97382870-0	कॉलर	2		
1-2	0-09201-0980	1-81229723-0	बॉल बियरिंग	1		पिछला
2	0-35200-0508	8-98040640-0	स्टेटर असेंबली	1		
3	0-35300-0428	8-97382872-0	एफ.ब्रेकेट असेंबली	1		जिसमें 3-1, 3-2, 3-4 शामिल हैं
3-1	0-35926-0130	1-81229760-0	रिटर्नर	1		
3-2	0-09201-1120	1-81229758-0	बॉल बियरिंग	1		सामने
3-3	0-0275-06802	1-81229382-0	बोल्ट	3		धू. बोल्ट
3-4	1-0055-06162	1-81229469-0	पेंच	3		
4	0-35411-1248	8-98181099-0	पुली	1		
4-1	0-35421-0268	8-97382874-0	फैन	1		
4-2	0-09006-0730	8-98040643-0	नट	1		
5	0-35120-0508	8-98040645-0	फील्ड कॉइल कंपनी	1		
7	0-35700-1381	8-98367600-0	आर.ब्रेकेट असेंबली	1		इसमें 5, 7-107-5, 7-8, 7-9 शामिल हैं
7-1	0-35710-1780	8-98191101-1	रियर ब्रेकेट कंपनी	1		
7-2	0-35730-1080	8-98335685-0	रेक्टिफायर असेंबली	1		
7-3	0-0056-05252	1-81229476-0	पेंच	6		
7-4	0-33902-0090	8-98040687-0	NUT	1		
7-5	0-35719-0330	8-98352534-0	रेगुलेटर असेंबली	1		
7-6	0-35760-0031	8-98181103-0	कवर कंपनी	1		
7-7	0-33902-0080	8-98040690-0	नट	3		
7-8	0-0055-04082		पेंच	2		
7-9	0-35786-0390		टर्मिनल प्लेट	1		
7-10	0-35927-0010	1-81217053-0	धारक	1		
7-11	0-35780-1048	8-98181104-0	टर्मिनल असेंबली	1		
7-12	0-35931-0070	8-98212483-0	क्लिप	1		
7-13	0-35927-0120		धारक	1		
7-14	1-0055-06162	1-81229469-0	पेंच	3		

0-35000-5021 अल्टरनेटर

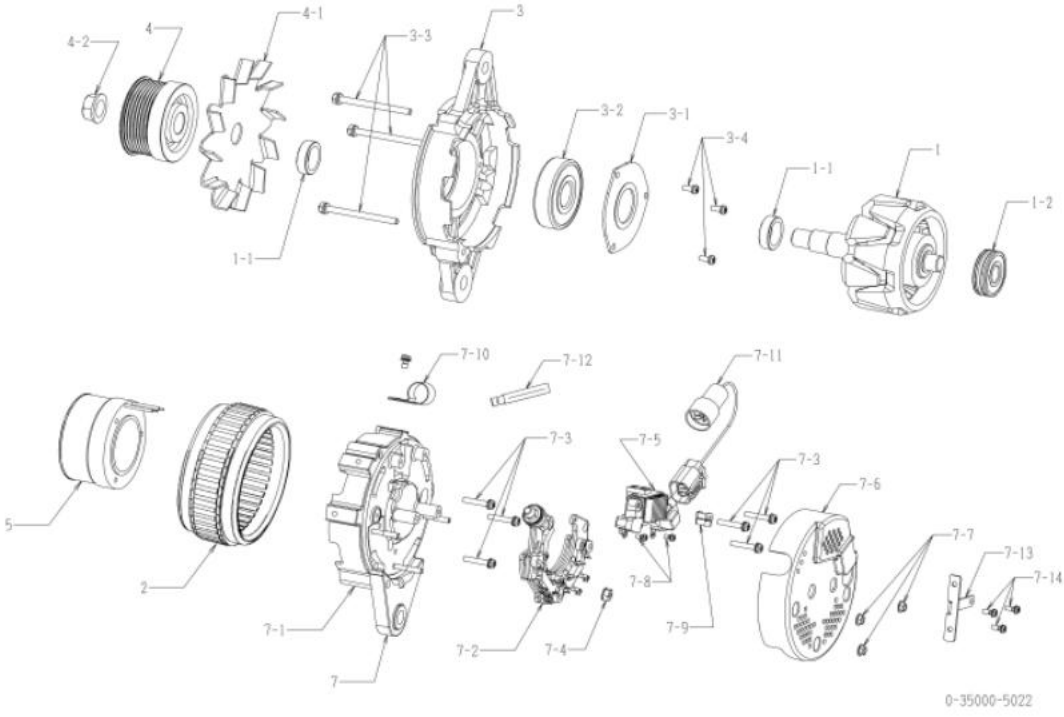
ओईएम ग्राहक	इसुजु	ओईएम पार्ट्स नंबर	8-98201084-1
नाममात्र आउटपुट	24V 50A	आपूर्ति अवधि	11.12
वज़न	9.9 किग्रा	नियामक	निर्मित में
इंजन मॉडल	6WG1-TC		
वाहन	EXD52		
डिजाइन रिकॉर्ड 5020 □ 5021	क्लिप जोड़ी गई		
टिप्पणी	के टाइप वी बेल्ट 7 पीक (बुझा हुआ) दक्षिणावर्त घुमाव पुली 0-35000-5060 से अलग है।		

0-35000-5021 अल्टरनेटर (निर्माता भाग संख्या 8-98201084-1)

नहीं	भाग संख्या	निर्माता भाग संख्या	विवरण	मात्रा	मूल्य सूची	टिप्पणी
1	0-35100-0418	8-98040638-0	रोटर असेंबली	1		
1-1	0-35923-0240	8-97382870-0	कॉलर	2		
1-2	0-09201-0980	1-81229723-0	बॉल बियरिंग	1		पिछला
2	0-35200-0498	8-98040639-0	स्टेटर असेंबली	1		
3	0-35300-0428	8-97382872-0	एफ.ब्रेकेट असेंबली	1		जिसमें 3-1, 3-2, 3-4 शामिल हैं
3-1	0-35926-0130	1-81229760-0	रिटर्नर	1		
3-2	0-09201-1120	1-81229758-0	बॉल बियरिंग	1		सामने
3-3	0-0275-06802	1-81229382-0	बोल्ट	3		धू. बोल्ट
3-4	1-0055-06162	1-81229469-0	पेंच	3		
4	0-35411-1248	8-98181099-0	पुली	1		
4-1	0-35421-0268	8-97382874-0	फैन	1		
4-2	0-09006-0730	8-98040643-0	नट	1		
5	0-35120-0508	8-98040645-0	फील्ड कॉइल कंपनी	1		
7	0-35700-1238	8-98181100-0	आर.ब्रेकेट असेंबली	1		इसमें 5, 7-107-5, 7-8, 7-9 शामिल हैं
7-1	0-35710-1418	8-98181101-0	रियर ब्रेकेट कंपनी	1		
7-2	0-35730-0858	8-98181102-0	रेक्टिफायर असेंबली	1		
7-3	0-0056-05252	1-81229476-0	पेंच	6		
7-4	0-33902-0090	8-98040687-0	NUT	1		
7-5	0-35719-0260	8-98040688-0	रेगुलेटर असेंबली	1		
7-6	0-35760-0031	8-98181103-0	कवर कंपनी	1		
7-7	0-33902-0080	8-98040690-0	नट	3		
7-8	0-0055-04082		पेंच	2		
7-9	0-35786-0390		टर्मिनल प्लेट	1		
7-10	0-35927-0010	1-81217053-0	धारक	1		
7-11	0-35780-1048	8-98181104-0	टर्मिनल असेंबली	1		
7-12	0-35931-0070	8-98212483-0	क्लिप	1		
7-13	0-35927-0120		धारक	1		
7-14	1-0055-06162	1-81229469-0	पेंच	3		



ओईएम ग्राहक	इस्यु	ओईएम पार्ट्स नंबर	8-98201084-3
नाममात्र आउटपुट	24V 50A	आपूर्ति अवधि	15.03
वज़न	9.9 किग्रा	नियामक	निर्मित में
इंजन मॉडल	6WG1-TC		
वाहन	EXD52		
डिजाइन रिकॉर्ड 5020 □ 5021	क्लिप जोड़ी गई 5021 □ 5022 स्लाइड कॉलर, बी टर्मिनल के इंसुलेटेड बुश को बदला गया		
टिप्पणी	के टाइप वी बेल्ट 7 पीक (बुझा हुआ) दक्षिणावर्त घुमाव पुली 0-35000-5061 से अलग है।		

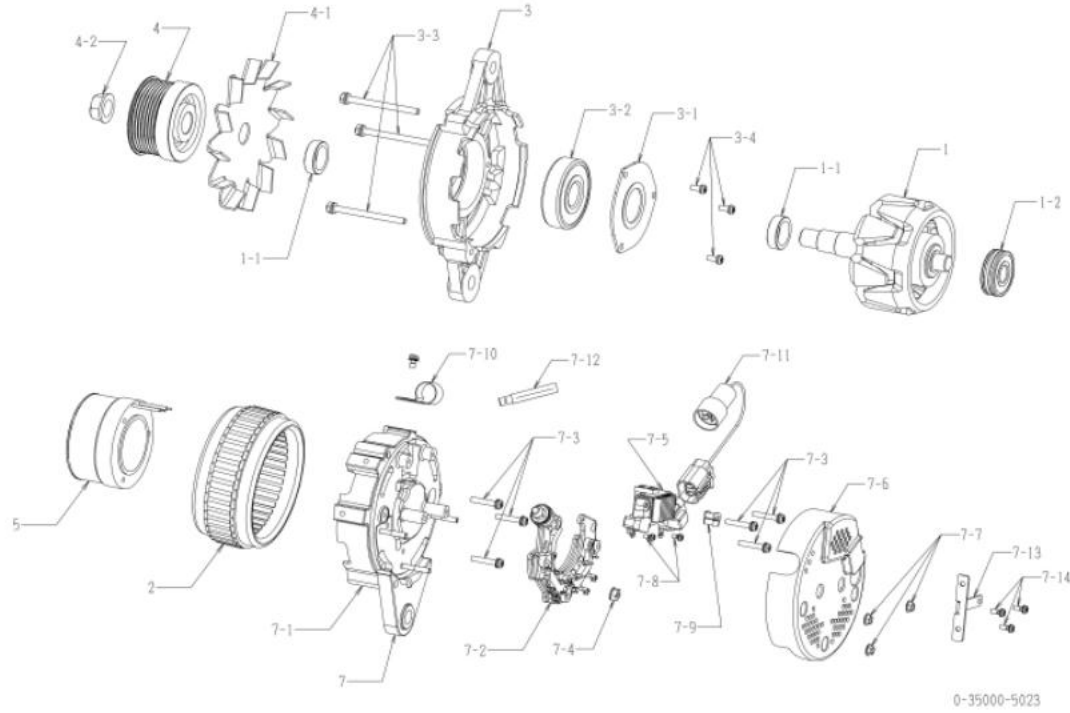


0-35000-5022

नहीं	भाग संख्या	निर्माता भाग संख्या	विवरण	मात्रा	मूल्य सूची	टिप्पणी
1	0-35100-0418	8-98040638-0	रोटर असेंबली	1		
1-1	0-35923-0240	8-97382870-0	कॉलर	2		
1-2	0-09201-0980	1-81229723-0	बॉल बियरिंग	1		पिछला
2	0-35200-0498	8-98040639-0	स्टेटर असेंबली	1		
3	0-35300-0428	8-97382872-0	एफ.ब्रेकेट असेंबली	1		जिसमें 3-1, 3-2, 3-4 शामिल हैं
3-1	0-35926-0130	1-81229760-0	रिटर्नर	1		
3-2	0-09201-1120	1-81229758-0	बॉल बियरिंग	1		सामने
3-3	0-0275-06802	1-81229382-0	बोल्ट	3		धू बोल्ट
3-4	1-0055-06162	1-81229469-0	पेंच	3		
4	0-35411-1248	8-98181099-0	पुली	1		
4-1	0-35421-0268	8-97382874-0	फैन	1		
4-2	0-09006-0730	8-98040643-0	नट	1		
5	0-35120-0508	8-98040645-0	फील्ड कॉइल कंपनी	1		
7	0-35700-1380	8-98181100-1	आर.ब्रेकेट असेंबली	1		इसमें 5, 7-107-5, 7-8, 7-9 शामिल हैं
7-1	0-35710-1780	8-98191101-1	रियर ब्रेकेट कंपनी	1		
7-2	0-35730-1080	8-98335685-0	रेक्टिफायर असेंबली	1		
7-3	0-0056-05252	1-81229476-0	पेंच	6		
7-4	0-33902-0090	8-98040687-0	NUT	1		
7-5	0-35719-0260	8-98040688-0	रेगुलेटर असेंबली	1		
7-6	0-35760-0031	8-98181103-0	कवर कंपनी	1		
7-7	0-33902-0080	8-98040690-0	नट	3		
7-8	0-0055-04082		पेंच	2		
7-9	0-35786-0390		टर्मिनल प्लेट	1		
7-10	0-35927-0010	1-81217053-0	धारक	1		
7-11	0-35780-1048	8-98181104-0	टर्मिनल असेंबली	1		
7-12	0-35931-0070	8-98212483-0	क्लिप	1		
7-13	0-35927-0120		धारक	1		
7-14	1-0055-06162	1-81229469-0	पेंच	3		

0-35000-5023 अल्टरनेटर

ओईएम ग्राहक	इसुजु	ओईएम पार्ट्स नंबर	8-98201084-4
नाममात्र आउटपुट	24V 50A	आपूर्ति अवधि	16.06
वज़न	9.9 किग्रा	नियामक	निर्मित में
इंजन मॉडल	6WG1-TC		
वाहन	EXD52		
डिजाइन रिकॉर्ड 5020 □ 5021	क्लिप जोड़ी गई 5021 □ 5022 स्लाइड कॉलर, बी टर्मिनल के इंसुलेटेड बुश को बदला गया 5022 □ 5023 नियामक में परिवर्तन हुआ		
टिप्पणी	के टाइप वी बेल्ट 7 पीक (बुझा हुआ) दक्षिणावर्त घुमाव पुली 0-35000-5062 से अलग है।		

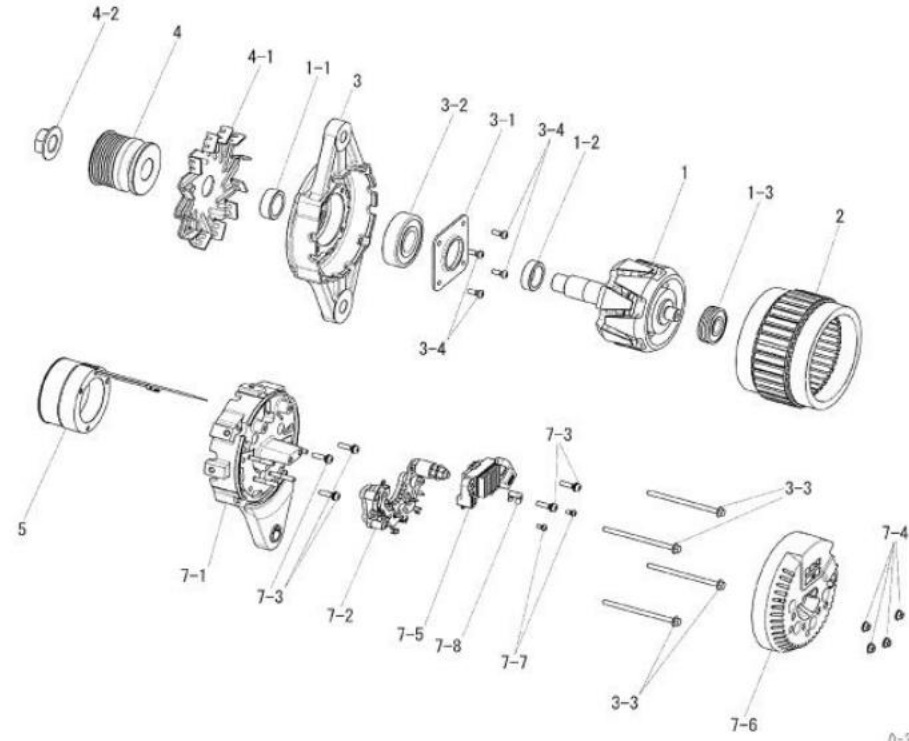


0-35000-5023 अल्टरनेटर (निर्माता भाग संख्या 8-98201084-4)

नहीं	भाग संख्या	निर्माता भाग संख्या	विवरण	मात्रा	मूल्य सूची	टिप्पणी
1	0-35100-0418	8-98040638-0	रोटर असेंबली	1		
1-1	0-35923-0240	8-97382870-0	कॉलर	2		
1-2	0-09201-0980	1-81229723-0	बॉल बियरिंग	1		पिछला
2	0-35200-0498	8-98040639-0	स्टेटर असेंबली	1		
3	0-35300-0428	8-97382872-0	एफ.ब्रेकेट असेंबली	1		जिसमें 3-1, 3-2, 3-4 शामिल हैं
3-1	0-35926-0130	1-81229760-0	रिटेनर	1		
3-2	0-09201-1120	1-81229758-0	बॉल बियरिंग	1		सामने
3-3	0-0275-06802	1-81229382-0	बोल्ट	3		धू. बोल्ट
3-4	1-0055-06162	1-81229469-0	पेंच	3		
4	0-35411-1248	8-98181099-0	पुली	1		
4-1	0-35421-0268	8-97382874-0	फैन	1		
4-2	0-09006-0730	8-98040643-0	नट	1		
5	0-35120-0508	8-98040645-0	फ़िल्ड कॉइल कंपनी	1		
7	0-35700-1381	8-98367600-0	आर.ब्रेकेट असेंबली	1		इसमें 5, 7-107-5, 7-8, 7-9 शामिल हैं
7-1	0-35710-1780	8-98191101-1	रियर ब्रेकेट कंपनी	1		
7-2	0-35730-1080	8-98335685-0	रेक्टिफायर असेंबली	1		
7-3	0-0056-05252	1-81229476-0	पेंच	6		
7-4	0-33902-0090	8-98040687-0	NUT	1		
7-5	0-35719-0330	8-98040688-0	रेगुलेटर असेंबली	1		
7-6	0-35760-0031	8-98181103-0	कवर कंपनी	1		
7-7	0-33902-0080	8-98040690-0	नट	3		
7-8	0-0055-04082		पेंच	2		
7-9	0-35786-0390		टर्मिनल प्लेट	1		
7-10	0-35927-0010	1-81217053-0	धारक	1		
7-11	0-35780-1048	8-98181104-0	टर्मिनल असेंबली	1		
7-12	0-35931-0070	8-98212483-0	क्लिप	1		
7-13	0-35927-0120		धारक	1		
7-14	1-0055-06162	1-81229469-0	पेंच	3		

0-35000-5141 अल्टरनेटर

ओईएम ग्राहक	इसुजु	ओईएम पार्ट्स नंबर	8-98307701-0
नाममात्र आउटपुट	24V 90A	आपूर्ति अवधि	15.010
वजन	10.5 किगो	नियामक	निर्मित में
इंजन मॉडल	4HK1-टीसी		
वाहन	टीकेजी-एफआरआर90		
डिजाइन रिकॉर्ड 5140 □ 5141	नियामक बदल गया		
टिप्पणी	13 प्रकार V बेल्ट एकल शिखर, K प्रकार V बेल्ट 7 शिखर दक्षिणवर्त घुमाव		

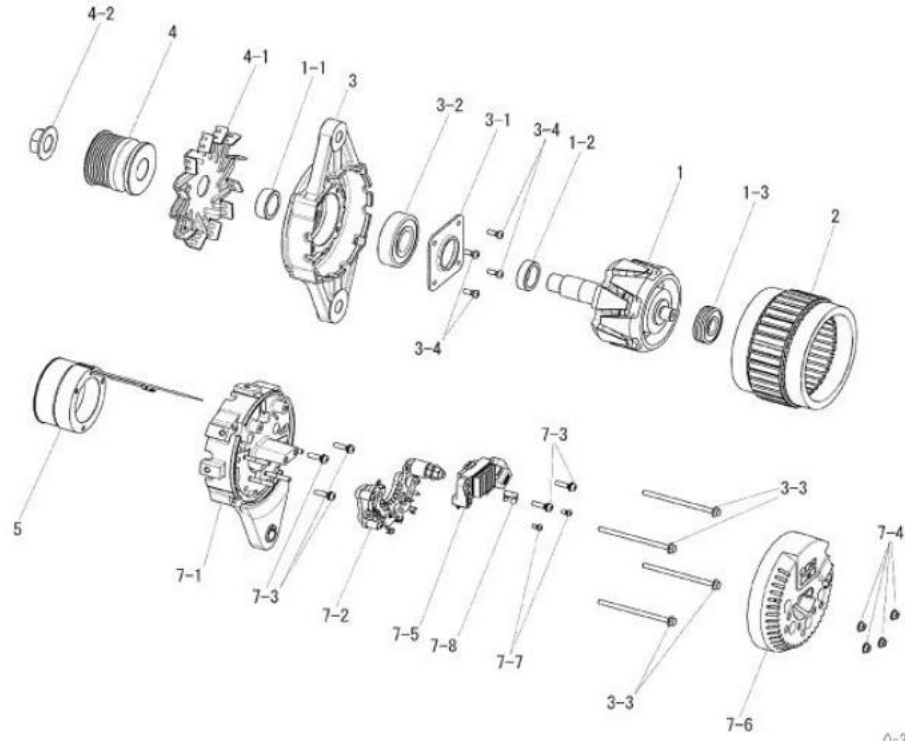


0-35000-5141

0-35000-5141 अल्टरनेटर (निर्माता भाग संख्या 8-98307701-0)

नहीं	भाग संख्या	निर्माता भाग संख्या	विवरण	मात्रा	मूल्य सूची	टिप्पणी
1	0-35100-0920	8-98260553-0	रोटर असेंबली	1		
1-1	0-35923-0500	8-98260554-0	कॉलर	1		
1-2	0-35923-0520	8-98260556-0	कॉलर	1		
1-3	0-09201-1560	8-98260557-0	बॉल बियरिंग	1		
2	0-35200-0610	8-98260559-0	स्टेटर असेंबली	1		
3	0-35300-0530	8-98260561-0	एफ.ब्रैकेट असेंबली	1		जिसमें 3-1, 3-2, 3-4 शामिल हैं
3-1	0-35926-0220	8-98260562-0	रिटेनर	1		
3-2	0-09201-1450	8-98260563-0	बॉल बियरिंग	1		
3-3	0-09001-6040	8-98260564-0	बोल्ट	4		धू बोल्ट
3-4	0-0055-05142		पेंच	4		
4	0-35411-1320	8-98274284-0	पुली	1		
4-1	0-35421-0310	8-98260568-0	फैन	1		
4-2	0-09006-0800	8-98260569-0	नट	1		
5	0-35120-0600	8-98260571-0	फील्ड कॉइल कंपनी	1		
7-1	0-35710-1730	8-98260575-0	रियर ब्रैकेट कंपनी	1		
7-2	0-35730-0950	8-98260577-0	रेक्टिफायर असेंबली	1		
7-3	0-0056-05202		पेंच	5		
7-4	0-33902-0080	8-98040690-0	नट	4		
7-5	0-35719-0330	8-98352534-0	रेगुलेटर असेंबली	1		
7-6	0-35760-0070	8-98260581-0	कवर कंपनी	1		
7-7	0-0055-04082		पेंच	2		
7-8	0-35786-0390		टर्मिनल प्लेट	1		

ओईएम ग्राहक	इसुजु	ओईएम पार्ट्स नंबर	8-98317669-0
नाममात्र आउटपुट	24V 90A	आपूर्ति अवधि	16.06□
वज़न	10.5 किलो	नियामक	निर्मित में
इंजन मॉडल	4HK1-टीसी		
वाहन	टीकेजी-एफआरआर90		
डिजाइन रिकॉर्ड □ 5141	नियामक बदल गया 5141 □ 5142 नियामक में परिवर्तन हुआ		
टिप्पणी	13 प्रकार V बेल्ट एकल शिखर, K प्रकार V बेल्ट 7 शिखर दक्षिणावर्त घुमाव		



0-35000-5142

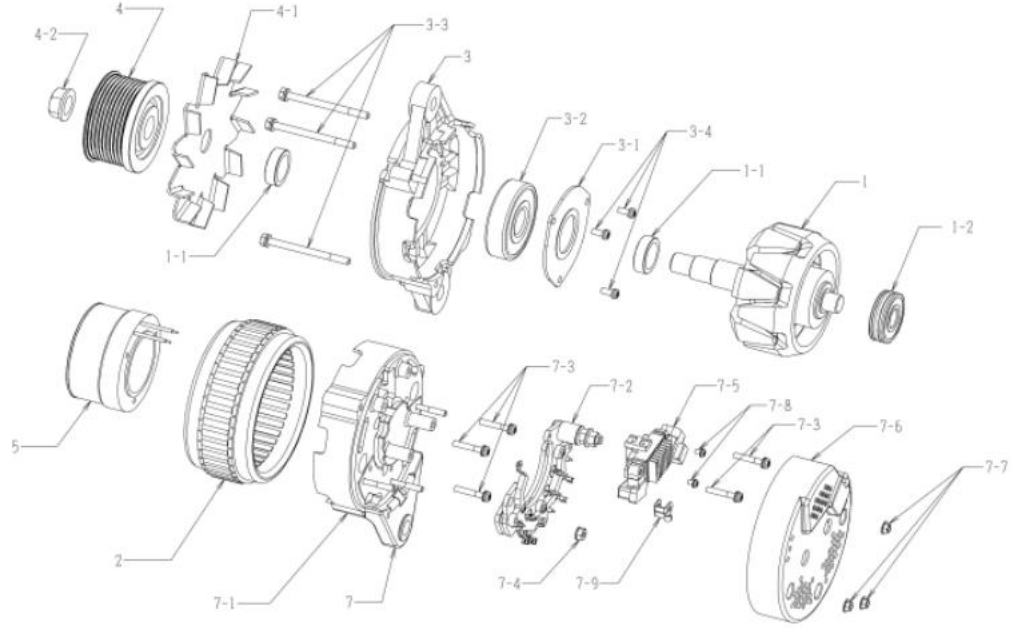
नहीं	भाग संख्या	निर्माता भाग संख्या	विवरण	मात्रा	मूल्य सूची	टिप्पणी
1	0-35100-0920	8-98260553-0	रोटर असेंबली	1		
1-1	0-35923-0500	8-98260554-0	कॉलर	1		
1-2	0-35923-0520	8-98260556-0	कॉलर	1		
1-3	0-09201-1560	8-98260557-0	बॉल बियरिंग	1		
2	0-35200-0610	8-98260559-0	स्टेटर असेंबली	1		
3	0-35300-0530	8-98260561-0	एफ.ब्रेकेट असेंबली	1		जिसमें 3-1, 3-2, 3-4 शामिल हैं
3-1	0-35926-0220	8-98260562-0	रिटेनर	1		
3-2	0-09201-1450	8-98260563-0	बॉल बियरिंग	1		
3-3	0-09001-6040	8-98260564-0	बोल्ट	4		थू बोल्ट
3-4	0-0055-05142		पेंच	4		
4	0-35411-1320	8-98274284-0	पुली	1		
4-1	0-35421-0310	8-98260568-0	फैन	1		
4-2	0-09006-0800	8-98260569-0	नट	1		
5	0-35120-0600	8-98260571-0	फील्ड कॉइल कंपनी	1		
7-1	0-35710-1730	8-98260575-0	रियर ब्रेकेट कंपनी	1		
7-2	0-35730-0950	8-98260577-0	रेक्टिफायर असेंबली	1		
7-3	0-0056-05202		पेंच	5		
7-4	0-33902-0080	8-98040690-0	नट	4		
7-5	0-35719-0330	8-98352534-0	रेगुलेटर असेंबली	1		
7-6	0-35760-0070	8-98260581-0	कवर कंपनी	1		
7-7	0-0055-04082		पेंच	2		
7-8	0-35786-0390		टर्मिनल प्लेट	1		

0-35000-5150 अल्टरनेटर

ओईएम ग्राहक	इसुजु	ओईएम पार्ट्स नंबर	8-98013461-4
नाममात्र आउटपुट	24V 50A	आपूर्ति अवधि	13.10
वजन	9.9 किग्रा	नियामक	निर्मित में
इंजन मॉडल	6HK1-TC		
वाहन	एफआरआर34, एफडीआर34		
डिजाइन रिकॉर्ड 4898	5150 पुली बदली गई		
टिप्पणी	के टाइप वी बेल्ट 9 चोटियाँ दक्षिणावर्त घुमाव पुली 0-35000-5170 से अलग है।		

0-35000-5150 अल्टरनेटर (निर्माता भाग संख्या 8-98013461-4)

नहीं	भाग संख्या	निर्माता भाग संख्या	विवरण	मात्रा	मूल्य सूची	टिप्पणी
1	0-35100-0418	8-98040638-0	रोटर असेंबली	1		
1-1	0-35923-0240	8-97382870-0	कॉलर	2		
1-2	0-09201-0980	1-81229723-0	बॉल बियरिंग	1		पिछला
2	0-35200-0498	8-98040639-0	स्टेटर असेंबली	1		
3	0-35300-0428	8-97382872-0	एफ.ब्रेकेट असेंबली	1		जिसमें 3-1, 3-2, 3-4 शामिल हैं
3-1	0-35926-0130	1-81229760-0	रिटेनर	1		
3-2	0-09201-1120	1-81229758-0	बॉल बियरिंग	1		सामने
3-3	0-0275-06802	1-81229382-0	बोल्ड	3		थ्रू बोल्ड
3-4	1-0055-06162	1-81229469-0	पेंच	3		
4	0-35411-1171	8-98040641-0	पुली	1		
4-1	0-35421-0268	8-97382874-0	फैन	1		
4-2	0-09006-0730	8-98040643-0	नट	1		
5	0-35120-0508	8-98040645-0	फील्ड कॉइल कंपनी	1		
7	0-35700-1068	8-98040684-0	आर.ब्रेकेट असेंबली	1		इसमें 5, 7-107-5, 7-8, 7-9 शामिल हैं
7-1	0-35710-1418	8-98181101-0	रियर ब्रेकेट कंपनी	1		
7-2	0-35730-0761	8-98040686-0	रेक्टिफायर असेंबली	1		
7-3	0-0056-05252	1-81229476-0	पेंच	5		
7-4	0-33902-0090	8-98040687-0	NUT	1		
7-5	0-35719-0260	8-98040688-0	रेगुलेटर असेंबली	1		
7-6	0-35760-0031	8-98181103-0	कवर कंपनी	1		
7-7	0-33902-0080	8-98040690-0	नट	3		
7-8	0-0055-04082		पेंच	2		
7-9	0-35786-0390		टर्मिनल प्लेट	1		



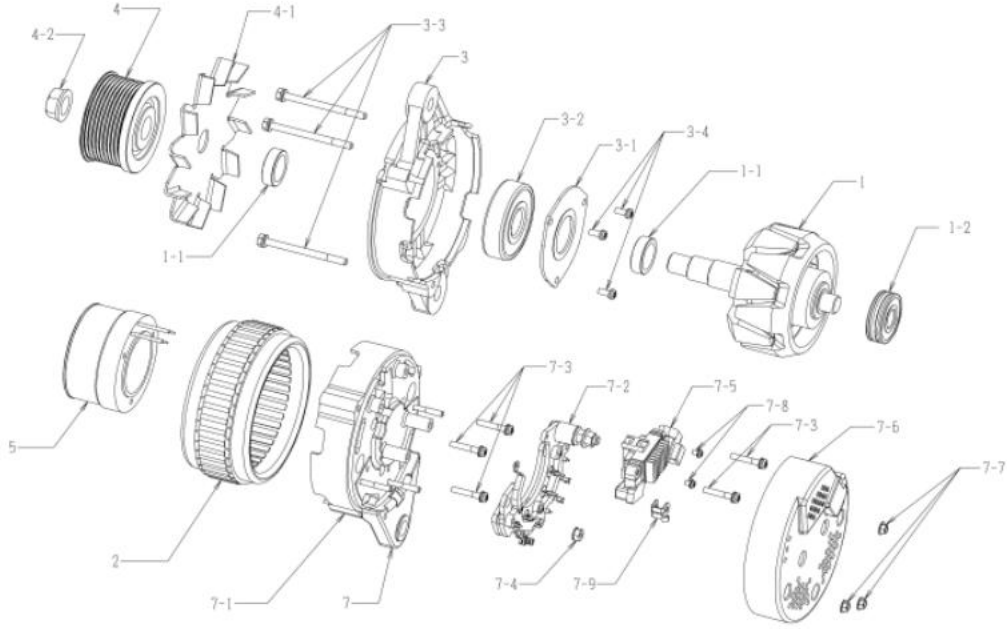
0-35000-5150

0-35000-5151 अल्टरनेटर

ओईएम ग्राहक	इसुजु	ओईएम पार्ट्स नंबर	8-98013461-5
नाममात्र आउटपुट	24V 50A	आपूर्ति अवधि	15.03
वजन	9.9 किग्रा	नियामक	निर्मित में
इंजन मॉडल	6HK1-TC		
वाहन	एफआरआर34, एफटीआर34		
डिजाइन रिकॉर्ड 4898 □ 5150 पुली बदली गई	5150 □ 5151 स्लाइड कॉलर बदला गया		
टिप्पणी	के टाइप वी बेल्ट 9 चोटियाँ दक्षिणावर्त घुमाव पुली 0-35000-5171 से अलग है।		

0-35000-5151 अल्टरनेटर (निर्माता भाग संख्या 8-98013461-5)

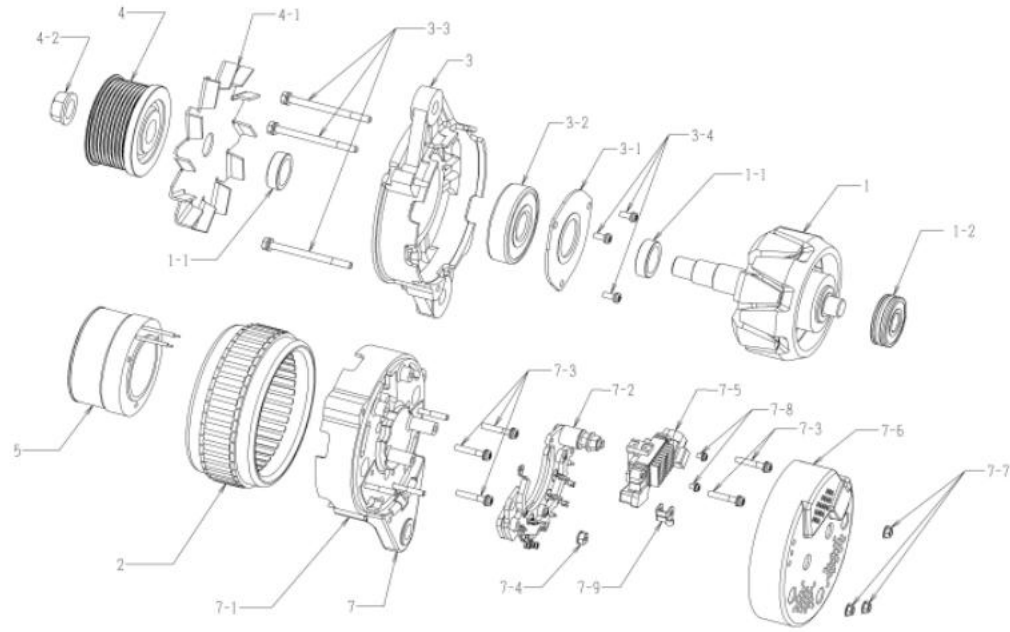
नहीं	भाग संख्या	निर्माता भाग संख्या	विवरण	मात्रा	मूल्य सूची	टिप्पणी
1	0-35100-0418	8-98040638-0	रोटर असेंबली	1		
1-1	0-35923-0240	8-97382870-0	कॉलर	2		
1-2	0-09201-0980	1-81229723-0	बॉल बियरिंग	1		पिछला
2	0-35200-0498	8-98040639-0	स्टेटर असेंबली	1		
3	0-35300-0428	8-97382872-0	एफ.ब्रैकेट असेंबली	1		जिसमें 3-1, 3-2, 3-4 शामिल हैं
3-1	0-35926-0130	1-81229760-0	रिटेनर	1		
3-2	0-09201-1120	1-81229758-0	बॉल बियरिंग	1		सामने
3-3	0-0275-06802	1-81229382-0	बोल्ड	3		थ्रू बोल्ड
3-4	1-0055-06162	1-81229469-0	पेंच	3		
4	0-35411-1171	8-98040641-0	पुली	1		
4-1	0-35421-0268	8-97382874-0	फैन	1		
4-2	0-09006-0730	8-98040643-0	नट	1		
5	0-35120-0508	8-98040645-0	फील्ड कॉइल कंपनी	1		
7	0-35700-1370	8-98040684-1	आर.ब्रैकेट असेंबली	1		इसमें 5, 7-107-5, 7-8, 7-9 शामिल हैं
7-1	0-35710-1780	8-98191101-1	रियर ब्रैकेट कंपनी	1		
7-2	0-35730-0761	8-98040686-0	रेक्टिफायर असेंबली	1		
7-3	0-0056-05252	1-81229476-0	पेंच	5		
7-4	0-33902-0090	8-98040687-0	NUT	1		
7-5	0-35719-0260	8-98040688-0	रेगुलेटर असेंबली	1		
7-6	0-35760-0031	8-98181103-0	कवर कंपनी	1		
7-7	0-33902-0080	8-98040690-0	नट	3		
7-8	0-0055-04082		पेंच	2		
7-9	0-35786-0390		टर्मिनल प्लेट	1		



0-35000-5151

0-35000-5152 अल्टरनेटर

ओईएम ग्राहक	इसुजु	ओईएम पार्ट्स नंबर	8-98013461-6
नाममात्र आउटपुट	24V 50A	आपूर्ति अवधि	16.06□
वजन	१.९ मिलीग्राम	नियामक	निर्मित में
इंजन मॉडल	6HK1-TC		
वाहन	एफआरआर34, एफडीआर34		
डिजाइन रिकॉर्ड 4898 □ 5150 पुली बदली गई	5150 □ 5151 स्लाइड कॉलर बदला गया		
	5151 □ 5152 नियामक में परिवर्तन हुआ		
टिप्पणी	के टाइप वी बेल्ट 9 चोटियाँ दक्षिणावर्त घुमाव पुली 0-35000-5172 से अलग है।		



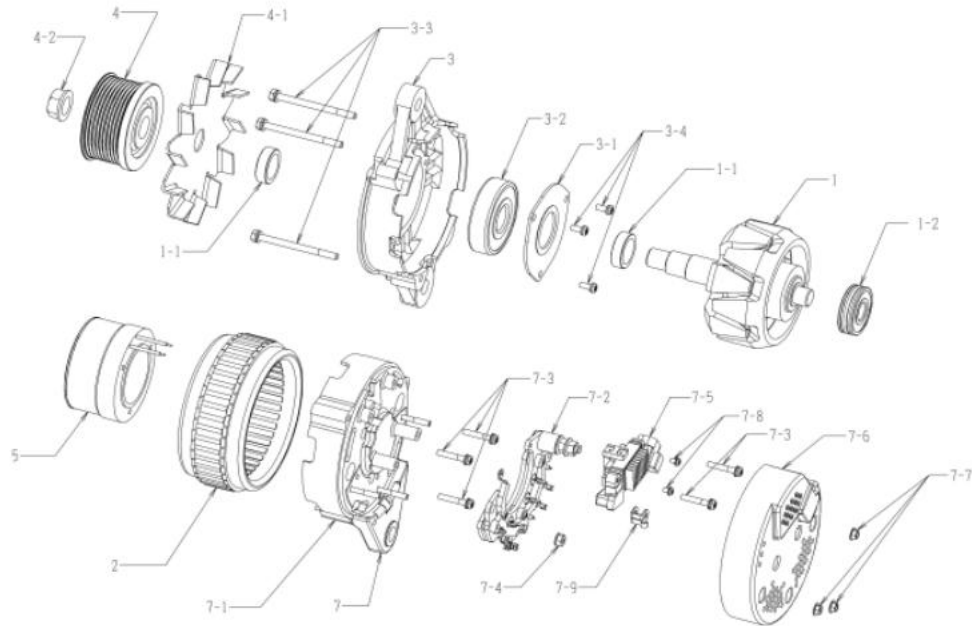
0-35000-5152

0-35000-5152 अल्टरनेटर (निर्माता भाग संख्या 8-98013461-6)

नहीं	भाग संख्या	निर्माता भाग संख्या	विवरण	मात्रा	मूल्य सूची	टिप्पणी
1	0-35100-0418	8-98040638-0	रोटर असेंबली	1		
1-1	0-35923-0240	8-97382870-0	कॉलर	2		
1-2	0-09201-0980	1-81229723-0	बॉल बियरिंग	1		पिछला
2	0-35200-0498	8-98040639-0	स्टेटर असेंबली	1		
3	0-35300-0428	8-97382872-0	एफ.ब्रेकेट असेंबली	1		जिसमें 3-1, 3-2, 3-4 शामिल हैं
3-1	0-35926-0130	1-81229760-0	रिटेनर	1		
3-2	0-09201-1120	1-81229758-0	बॉल बियरिंग	1		सामने
3-3	0-0275-06802	1-81229382-0	बोल्ड	3		श्रू बोल्ड
3-4	1-0055-06162	1-81229469-0	पेंच	3		
4	0-35411-1171	8-98040641-0	पुली	1		
4-1	0-35421-0268	8-97382874-0	फैन	1		
4-2	0-09006-0730	8-98040643-0	नट	1		
5	0-35120-0508	8-98040645-0	फील्ड कॉइल कंपनी	1		
7	0-35700-1371	8-98367602-0	आर.ब्रेकेट असेंबली	1		इसमें 5, 7-107-5, 7-8, 7-9 शामिल हैं
7-1	0-35710-1780	8-98191101-1	रियर ब्रेकेट कंपनी	1		
7-2	0-35730-0761	8-98040686-0	रेक्टिफायर असेंबली	1		
7-3	0-0056-05252	1-81229476-0	पेंच	5		
7-4	0-33902-0090	8-98040687-0	NUT	1		
7-5	0-35719-0330	8-98352534-0	रेगुलेटर असेंबली	1		
7-6	0-35760-0031	8-98181103-0	कवर कंपनी	1		
7-7	0-33902-0080	8-98040690-0	नट	3		
7-8	0-0055-04082		पेंच	2		
7-9	0-35786-0390		टर्मिनल प्लेट	1		

0-35000-5160 अल्टरनेटर

ओईएम ग्राहक	इसुजु	ओईएम पार्ट्स नंबर	8-98013462-4
नाममात्र आउटपुट	24V 60A	आपूर्ति अवधि	13.10
वजन	9.9 किग्रा	नियामक	निर्मित में
इंजन मॉडल	6HK1-TC		
वाहन	एफआरआर34		
डिजाइन रिकॉर्ड 4908 □ 5160 पुली बदली गई			
टिप्पणी	के टाइप वी बेल्ट 9 चोटियाँ दक्षिणावर्त घुमाव पुली 0-35000-5180 से अलग है।		



0-35000-5160

0-35000-5160 अल्टरनेटर (निर्माता भाग संख्या 8-98013462-4)

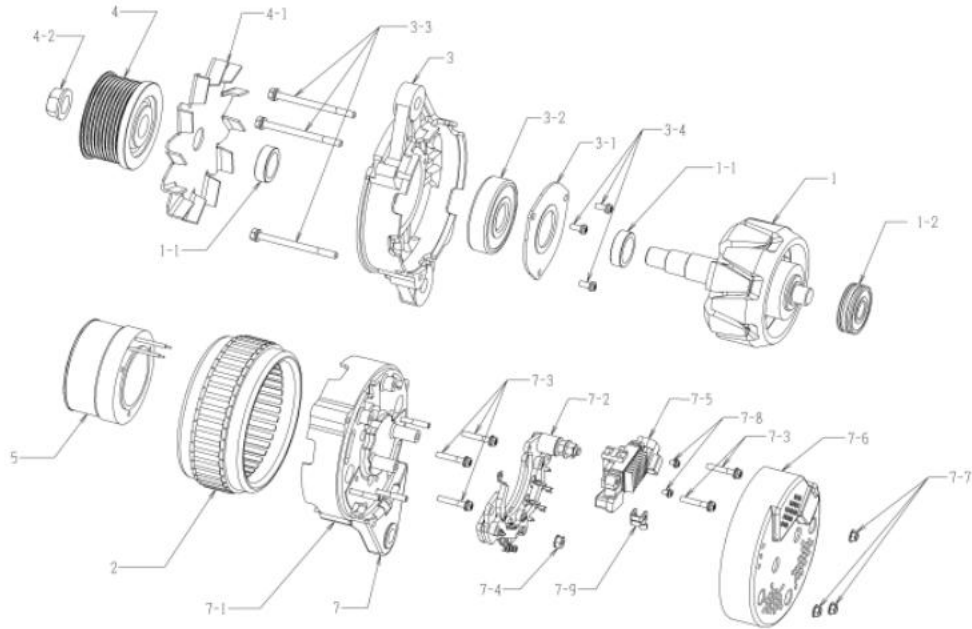
नहीं	भाग संख्या	निर्माता भाग संख्या	विवरण	मात्रा	मूल्य सूची	टिप्पणी
1	0-35100-0418	8-98040638-0	रोटर असेंबली	1		
1-1	0-35923-0240	8-97382870-0	कॉलर	2		
1-2	0-09201-0980	1-81229723-0	बॉल बियरिंग	1		पिछला
2	0-35200-0508	8-98040640-0	स्टेटर असेंबली	1		
3	0-35300-0428	8-97382872-0	एफ.ब्रेकेट असेंबली	1		जिसमें 3-1, 3-2, 3-4 शामिल हैं
3-1	0-35926-0130	1-81229760-0	रिटेनर	1		
3-2	0-09201-1120	1-81229758-0	बॉल बियरिंग	1		सामने
3-3	0-0275-06802	1-81229382-0	बोल्ड	3		थ्रू बोल्ड
3-4	1-0055-06162	1-81229469-0	पेंच	3		
4	0-35411-1171	8-98040641-0	पुली	1		
4-1	0-35421-0268	8-97382874-0	फैन	1		
4-2	0-09006-0730	8-98040643-0	नट	1		
5	0-35120-0508	8-98040645-0	फील्ड कॉइल कंपनी	1		
7	0-35700-1068	8-98040684-0	आर.ब्रेकेट असेंबली	1		इसमें 5, 7-107-5, 7-8, 7-9 शामिल हैं
7-1	0-35710-1418	8-98181101-0	रियर ब्रेकेट कंपनी	1		
7-2	0-35730-0761	8-98040686-0	रेक्टिफायर असेंबली	1		
7-3	0-0056-05252	1-81229476-0	पेंच	5		
7-4	0-33902-0090	8-98040687-0	NUT	1		
7-5	0-35719-0260	8-98040688-0	रेगुलेटर असेंबली	1		
7-6	0-35760-0031	8-98181103-0	कवर कंपनी	1		
7-7	0-33902-0080	8-98040690-0	नट	3		
7-8	0-0055-04082		पेंच	2		
7-9	0-35786-0390		टर्मिनल प्लेट	1		

0-35000-5161 अल्टरनेटर

ओईएम ग्राहक	इसुजु	ओईएम पार्ट्स नंबर	8-98013462-5
नाममात्र आउटपुट	24V 60A	आपूर्ति अवधि	15.03
वज़न	9.9 किग्रा	नियामक	निर्मित में
इंजन मॉडल	6HK1-TC		
वाहन	एफआरआर34		
डिजाइन रिकॉर्ड 4908	5160 पुली बदली गई	स्लाइड कॉलर बदला गया	5160 5161
टिप्पणी	के टाइप वी बेल्ट 9 चोटियाँ दक्षिणावर्त घुमाव पुली 0-35000-5181 से अलग है।		

0-35000-5161 अल्टरनेटर (निर्माता भाग संख्या 8-98013462-5)

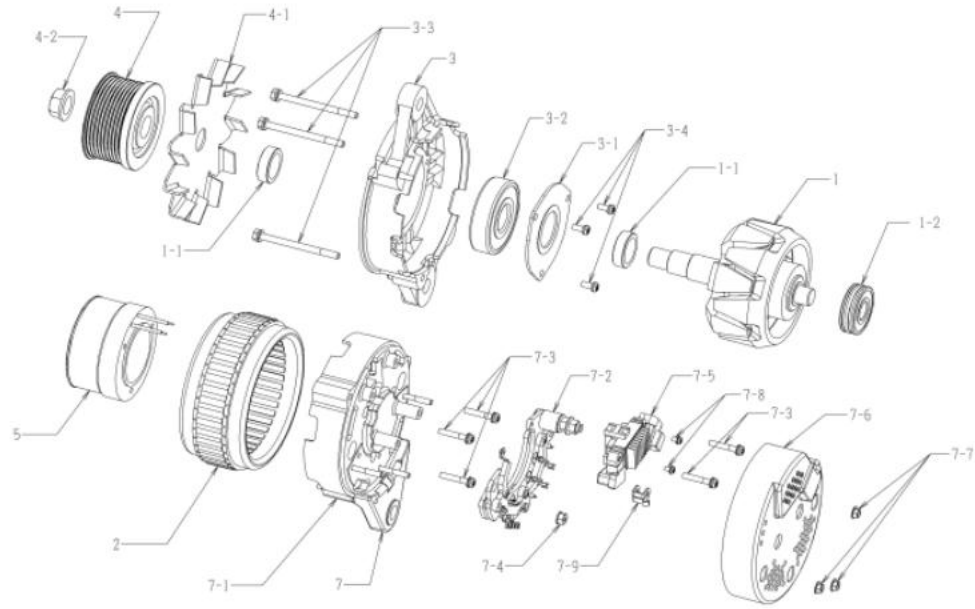
नहीं	भाग संख्या	निर्माता भाग संख्या	विवरण	मात्रा	मूल्य सूची	टिप्पणी
1	0-35100-0418	8-98040638-0	रोटर असेंबली	1		
1-1	0-35923-0240	8-97382870-0	कॉलर	2		
1-2	0-09201-0980	1-81229723-0	बॉल बियरिंग	1		पिछला
2	0-35200-0508	8-98040640-0	स्टेटर असेंबली	1		
3	0-35300-0428	8-97382872-0	एफ.ब्रेकेट असेंबली	1		जिसमें 3-1, 3-2, 3-4 शामिल हैं
3-1	0-35926-0130	1-81229760-0	रिटर्नर	1		
3-2	0-09201-1120	1-81229758-0	बॉल बियरिंग	1		सामने
3-3	0-0275-06802	1-81229382-0	बोल्ड	3		थ्रू बोल्ड
3-4	1-0055-06162	1-81229469-0	पेंच	3		
4	0-35411-1171	8-98040641-0	पुली	1		
4-1	0-35421-0268	8-97382874-0	फैन	1		
4-2	0-09006-0730	8-98040643-0	नट	1		
5	0-35120-0508	8-98040645-0	फील्ड कॉइल कंपनी	1		
7	0-35700-1370	8-98040684-1	आर.ब्रेकेट असेंबली	1		इसमें 5, 7-107-5, 7-8, 7-9 शामिल हैं
7-1	0-35710-1780	8-98191101-1	रियर ब्रेकेट कंपनी	1		
7-2	0-35730-0761	8-98040686-0	रेक्टिफायर असेंबली	1		
7-3	0-0056-05252	1-81229476-0	पेंच	5		
7-4	0-33902-0090	8-98040687-0	नट	1		
7-5	0-35719-0260	8-98040688-0	रेगुलेटर असेंबली	1		
7-6	0-35760-0031	8-98181103-0	कवर कंपनी	1		
7-7	0-33902-0080	8-98040690-0	नट	3		
7-8	0-0055-04082		पेंच	2		
7-9	0-35786-0390		टर्मिनल प्लेट	1		



0-35000-5161

0-35000-5162 अल्टरनेटर

ओईएम ग्राहक	इसुजु	ओईएम पार्ट्स नंबर	8-98013462-6
नाममात्र आउटपुट	24V 60A	आपूर्ति अवधि	16.06
वज़न	9.9 किग्रा	नियामक	निर्मित में
इंजन मॉडल	6HK1-TC		
वाहन	एफआरआर34		
डिजाइन रिकॉर्ड 4908 □ 5160 पुली बदली गई	स्लाइड कॉलर बदला गया		
	5160 □ 5161		
	5161 □ 5162 नियामक में परिवर्तन हुआ		
टिप्पणी	के टाइप वी बेल्ट 9 चोटियाँ दक्षिणावर्त घुमाव पुली 0-35000-5182 से अलग है।		



0-35000-5162

0-35000-5162 अल्टरनेटर (निर्माता भाग संख्या 8-98013462-6)

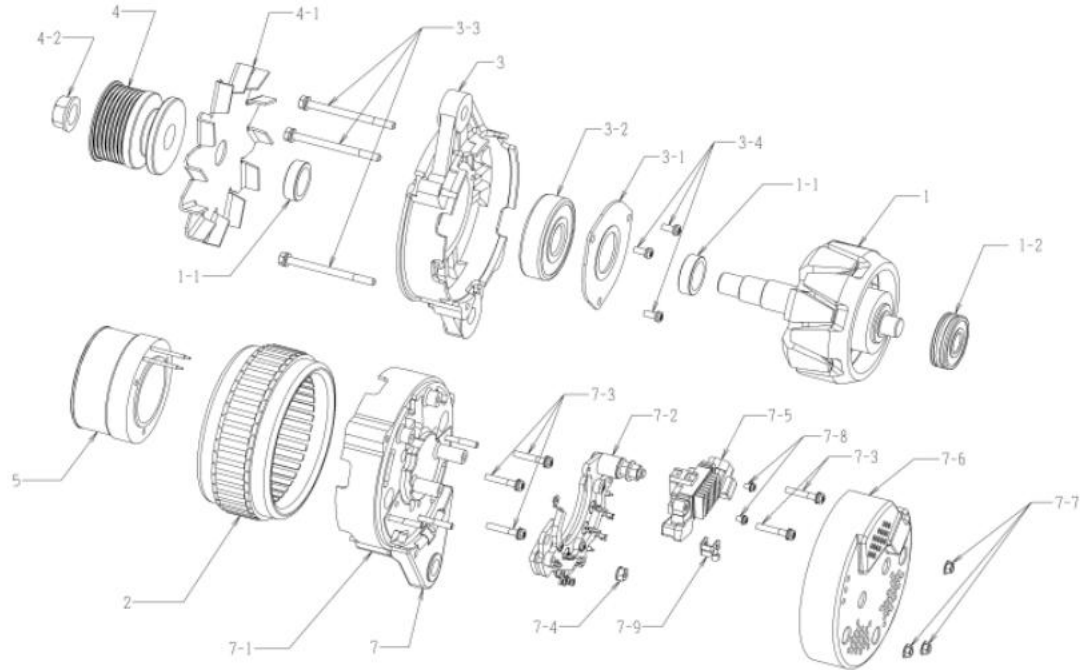
नहीं	भाग संख्या	निर्माता भाग संख्या	विवरण	मात्रा	मूल्य सूची	टिप्पणी
1	0-35100-0418	8-98040638-0	रोटर असेंबली	1		
1-1	0-35923-0240	8-97382870-0	कॉलर	2		
1-2	0-09201-0980	1-81229723-0	बॉल बियरिंग	1		पिछला
2	0-35200-0508	8-98040640-0	स्टेटर असेंबली	1		
3	0-35300-0428	8-97382872-0	एफ.ब्रेकेट असेंबली	1		जिसमें 3-1, 3-2, 3-4 शामिल हैं
3-1	0-35926-0130	1-81229760-0	रिटर्नर	1		
3-2	0-09201-1120	1-81229758-0	बॉल बियरिंग	1		सामने
3-3	0-0275-06802	1-81229382-0	बोल्ड	3		थ्रू बोल्ड
3-4	1-0055-06162	1-81229469-0	पेंच	3		
4	0-35411-1171	8-98040641-0	पुली	1		
4-1	0-35421-0268	8-97382874-0	फैन	1		
4-2	0-09006-0730	8-98040643-0	नट	1		
5	0-35120-0508	8-98040645-0	फील्ड कॉइल कंपनी	1		
7	0-35700-1371	8-98367602-0	आर.ब्रेकेट असेंबली	1		इसमें 5, 7-107-5, 7-8, 7-9 शामिल हैं
7-1	0-35710-1780	8-98191101-1	रियर ब्रेकेट कंपनी	1		
7-2	0-35730-0761	8-98040686-0	रेक्टिफायर असेंबली	1		
7-3	0-0056-05252	1-81229476-0	पेंच	5		
7-4	0-33902-0090	8-98040687-0	NUT	1		
7-5	0-35719-0330	8-98352534-0	रेगुलेटर असेंबली	1		
7-6	0-35760-0031	8-98181103-0	कवर कंपनी	1		
7-7	0-33902-0080	8-98040690-0	नट	3		
7-8	0-0055-04082		पेंच	2		
7-9	0-35786-0390		टर्मिनल प्लेट	1		

0-35000-5170 अल्टरनेटर

ओईएम ग्राहक	इसुजु	ओईएम पार्ट्स नंबर	8-98013455-3
नाममात्र आउटपुट	24V 50A	आपूर्ति अवधि	13.10
वजन	9.8 किग्रा	नियामक	निर्मित में
इंजन मॉडल	4HK1-टीसी		
वाहन	एफआरआर90		
डिजाइन रिकॉर्ड 4918 □ 5170 पुली बदली गई			
टिप्पणी	13 प्रकार V बेल्ट एकल शिखर, K प्रकार V बेल्ट 7 शिखर दक्षिणावर्त घुमाव पुली 0-35000-5150 से अलग है।		

0-35000-5170 अल्टरनेटर (निर्माता भाग संख्या 8-98013455-3)

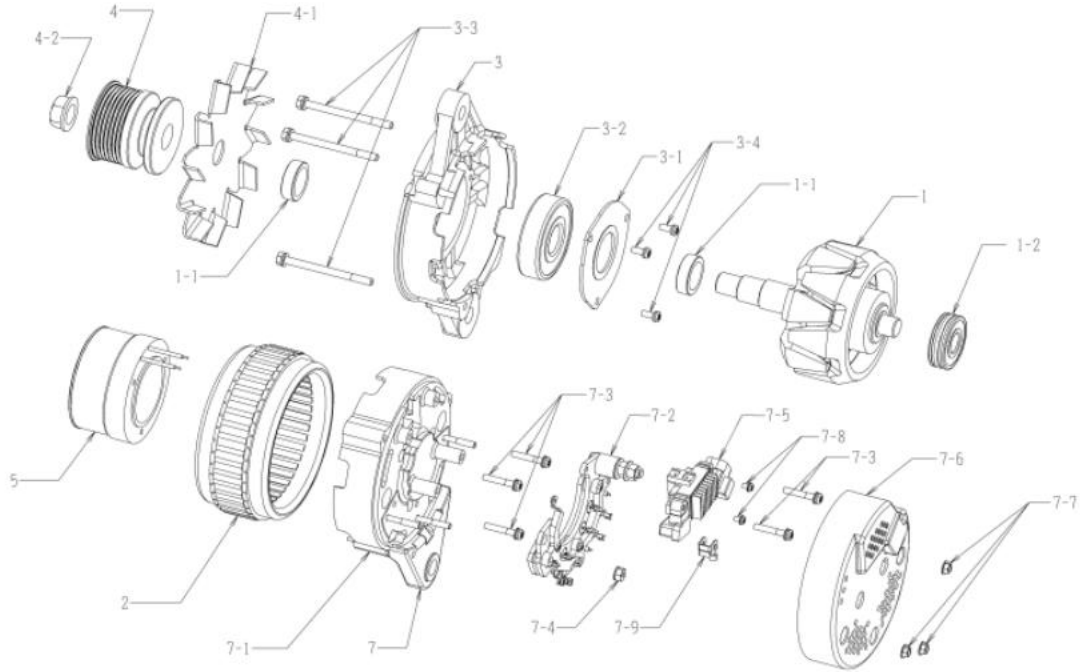
नहीं	भाग संख्या	निर्माता भाग संख्या	विवरण	मात्रा	मूल्य सूची	टिप्पणी
1	0-35100-0418	8-98040638-0	रोटर असेंबली	1		
1-1	0-35923-0240	8-97382870-0	कॉलर	2		
1-2	0-09201-0980	1-81229723-0	बॉल बियरिंग	1		पिछला
2	0-35200-0498	8-98040639-0	स्टेटर असेंबली	1		
3	0-35300-0428	8-97382872-0	एफ.ब्रेकेट असेंबली	1		जिसमें 3-1, 3-2, 3-4 शामिल हैं
3-1	0-35926-0130	1-81229760-0	रिटेनर	1		
3-2	0-09201-1120	1-81229758-0	बॉल बियरिंग	1		सामने
3-3	0-0275-06802	1-81229382-0	बोल्ड	3		श्रू बोल्ड
3-4	1-0055-06162	1-81229469-0	पेंच	3		
4	0-35411-1211	8-98048005-0	पुली	1		
4-1	0-35421-0268	8-97382874-0	फैन	1		
4-2	0-09006-0730	8-98040643-0	नट	1		
5	0-35120-0508	8-98040645-0	फील्ड कॉइल कंपनी	1		
7	0-35700-1068	8-98040684-0	आर.ब्रेकेट असेंबली	1		इसमें 5, 7-107-5, 7-8, 7-9 शामिल हैं
7-1	0-35710-1418	8-98181101-0	रियर ब्रेकेट कंपनी	1		
7-2	0-35730-0761	8-98040686-0	रेक्टिफायर असेंबली	1		
7-3	0-0056-05252	1-81229476-0	पेंच	5		
7-4	0-33902-0090	8-98040687-0	नट	1		
7-5	0-35719-0260	8-98040688-0	रेगुलेटर असेंबली	1		
7-6	0-35760-0031	8-98181103-0	कवर कंपनी	1		
7-7	0-33902-0080	8-98040690-0	नट	3		
7-8	0-0055-04082		पेंच	2		
7-9	0-35786-0390		टर्मिनल प्लेट	1		



0-35000-5170

0-35000-5171 अल्टरनेटर

ओईएम ग्राहक	इसुजु	ओईएम पार्ट्स नंबर	8-98013455-4
नाममात्र आउटपुट	24V 50A	आपूर्ति अवधि	15.03□
वज़न	9.8 किग्रा	नियामक	निर्मित में
इंजन मॉडल	4HK1-टीसी		
वाहन	एफआरआर90		
डिजाइन रिकॉर्ड 4918 □ 5170 पुली बदली गई	5170 □ 5171 स्लाइड कॉलर बदला गया		
टिप्पणी	13 प्रकार V बेल्ट एकल शिखर, K प्रकार V बेल्ट 7 शिखर दक्षिणावर्त घुमाव पुली 0-35000-5151 से अलग है।		



0-35000-5171

0-35000-5171 अल्टरनेटर (निर्माता भाग संख्या 8-98013455-4)

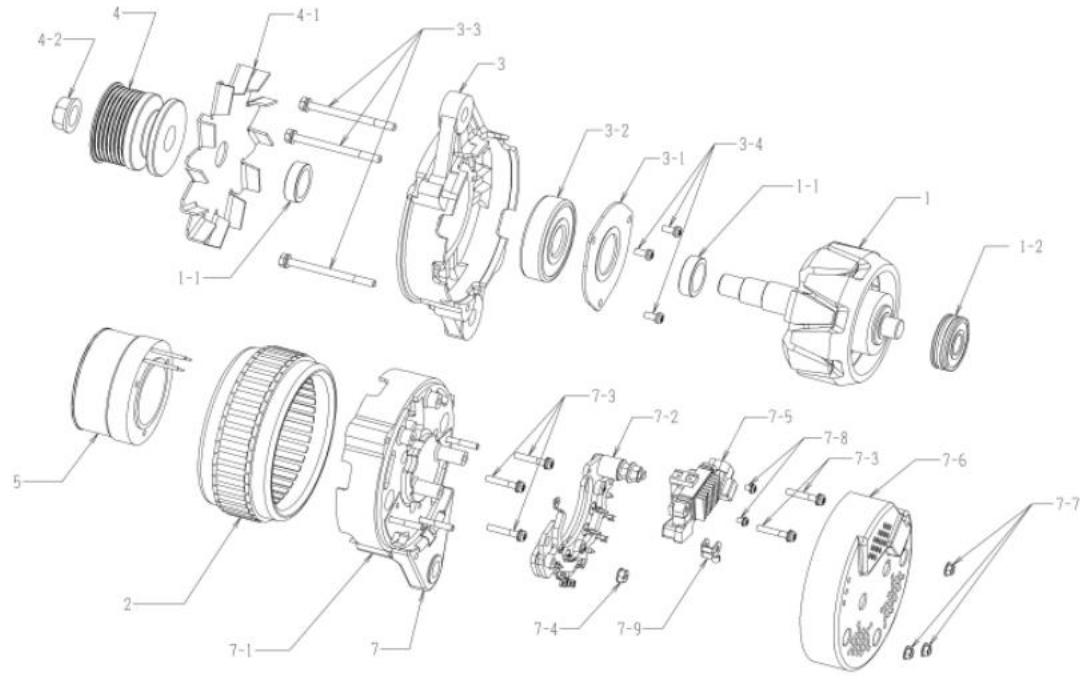
नहीं	भाग संख्या	निर्माता भाग संख्या	विवरण	मात्रा	मूल्य सूची	टिप्पणी
1	0-35100-0418	8-98040638-0	रोटर असेंबली	1		
1-1	0-35923-0240	8-97382870-0	कॉलर	2		
1-2	0-09201-0980	1-81229723-0	बॉल बियरिंग	1		पिछला
2	0-35200-0498	8-98040639-0	स्टेटर असेंबली	1		
3	0-35300-0428	8-97382872-0	एफ.ब्रेकेट असेंबली	1		जिसमें 3-1, 3-2, 3-4 शामिल हैं
3-1	0-35926-0130	1-81229760-0	रिटर्नर	1		
3-2	0-09201-1120	1-81229758-0	बॉल बियरिंग	1		सामने
3-3	0-0275-06802	1-81229382-0	बोल्ड	3		श्रू बोल्ड
3-4	1-0055-06162	1-81229469-0	पेंच	3		
4	0-35411-1211	8-98048005-0	पुली	1		
4-1	0-35421-0268	8-97382874-0	फैन	1		
4-2	0-09006-0730	8-98040643-0	नट	1		
5	0-35120-0508	8-98040645-0	फील्ड कॉइल कंपनी	1		
7	0-35700-1370	8-98040684-1	आर.ब्रेकेट असेंबली	1		इसमें 5, 7-107-5, 7-8, 7-9 शामिल हैं
7-1	0-35710-1780	8-98191101-1	रियर ब्रेकेट कंपनी	1		
7-2	0-35730-0761	8-98040686-0	रेक्टिफायर असेंबली	1		
7-3	0-0056-05252	1-81229476-0	पेंच	5		
7-4	0-33902-0090	8-98040687-0	NUT	1		
7-5	0-35719-0260	8-98040688-0	रेगुलेटर असेंबली	1		
7-6	0-35760-0031	8-98181103-0	कवर कंपनी	1		
7-7	0-33902-0080	8-98040690-0	नट	3		
7-8	0-0055-04082		पेंच	2		
7-9	0-35786-0390		टर्मिनल प्लेट	1		

0-35000-5172 अल्टरनेटर

ओईएम ग्राहक	इसुजु	ओईएम पार्ट्स नंबर	8-98013455-5
नाममात्र आउटपुट	24V 50A	आपूर्ति अवधि	16.06
वज़न	9.8 Kilogram	नियामक	निर्मित में
इंजन मॉडल	4HK1-टीसी		
वाहन	एफआरआर90		
डिजाइन रिकॉर्ड 4918 □ 5170 पुली बदली गई	5170 □ 5171 स्लाइड कॉलर बदला गया		
	5171 □ 5172 नियामक में परिवर्तन हुआ		
टिप्पणी	13 प्रकार V बेल्ट एकल शिखर, K प्रकार V बेल्ट 7 शिखर दक्षिणावर्त घुमाव पुली 0-35000-5152 से अलग है।		

0-35000-5172 अल्टरनेटर (निर्माता भाग संख्या 8-98013455-5)

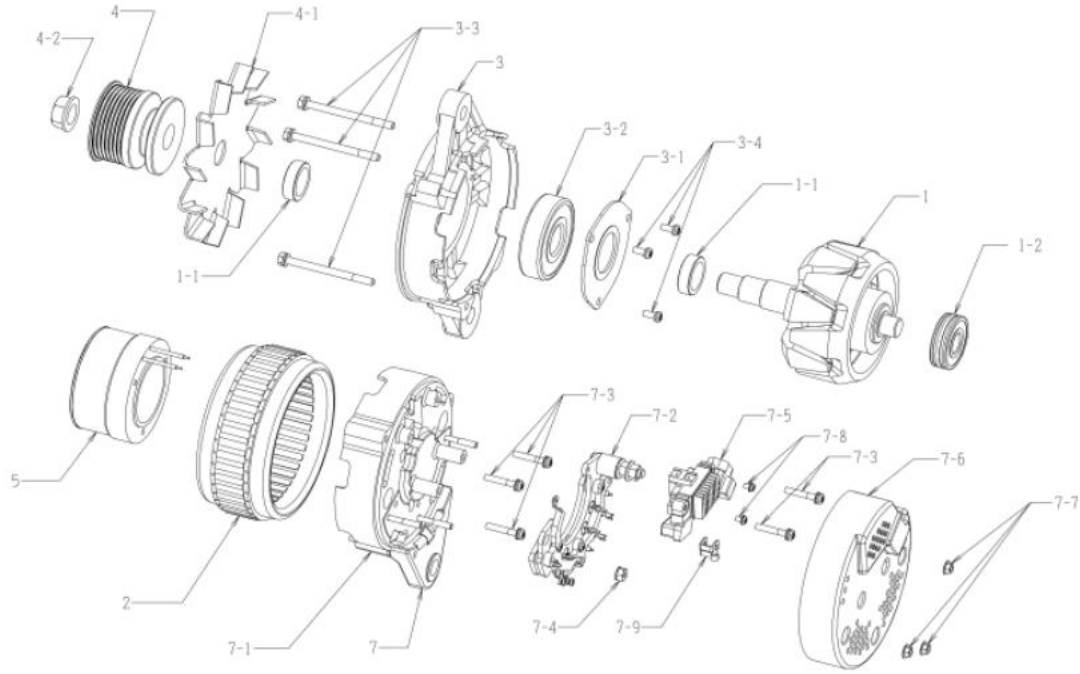
नहीं	भाग संख्या	निर्माता भाग संख्या	विवरण	मात्रा	मूल्य सूची	टिप्पणी
1	0-35100-0418	8-98040638-0	रोटर असेंबली	1		
1-1	0-35923-0240	8-97382870-0	कॉलर	2		
1-2	0-09201-0980	1-81229723-0	बॉल बियरिंग	1		पिछला
2	0-35200-0498	8-98040639-0	स्टेटर असेंबली	1		
3	0-35300-0428	8-97382872-0	एफ.ब्रेकेट असेंबली	1		जिसमें 3-1, 3-2, 3-4 शामिल हैं
3-1	0-35926-0130	1-81229760-0	रिटर्नर	1		
3-2	0-09201-1120	1-81229758-0	बॉल बियरिंग	1		सामने
3-3	0-0275-06802	1-81229382-0	बोल्ड	3		श्रु बोल्ड
3-4	1-0055-06162	1-81229469-0	पेंच	3		
4	0-35411-1211	8-98048005-0	पुली	1		
4-1	0-35421-0268	8-97382874-0	फैन	1		
4-2	0-09006-0730	8-98040643-0	नट	1		
5	0-35120-0508	8-98040645-0	फील्ड कॉइल कंपनी	1		
7	0-35700-1371	8-98367602-0	आर.ब्रेकेट असेंबली	1		इसमें 5, 7-107-5, 7-8, 7-9 शामिल हैं
7-1	0-35710-1780	8-98191101-1	रियर ब्रेकेट कंपनी	1		
7-2	0-35730-0761	8-98040686-0	रेक्टिफायर असेंबली	1		
7-3	0-0056-05252	1-81229476-0	पेंच	5		
7-4	0-33902-0090	8-98040687-0	NUT	1		
7-5	0-35719-0330	8-98352534-0	रेगुलेटर असेंबली	1		
7-6	0-35760-0031	8-98181103-0	कवर कंपनी	1		
7-7	0-33902-0080	8-98040690-0	नट	3		
7-8	0-0055-04082		पेंच	2		
7-9	0-35786-0390		टर्मिनल प्लेट	1		



0-35000-5172

0-35000-5180 अल्टरनेटर

ओईएम ग्राहक	इसुजु	ओईएम पार्ट्स नंबर	8-98013456-3
नाममात्र आउटपुट	24V 60A	आपूर्ति अवधि	13.10
वजन	9.8 Kilogram	नियामक	निर्मित में
इंजन मॉडल	4HK1-टीसी		
वाहन	एफआरआर90		
डिजाइन रिकॉर्ड 4928 □ 5180 पुली बदली गई			
टिप्पणी	13 प्रकार V बेल्ट एकल शिखर, K प्रकार V बेल्ट 7 शिखर दक्षिणावर्त घुमाव पुली 0-35000-5160 से अलग है।		



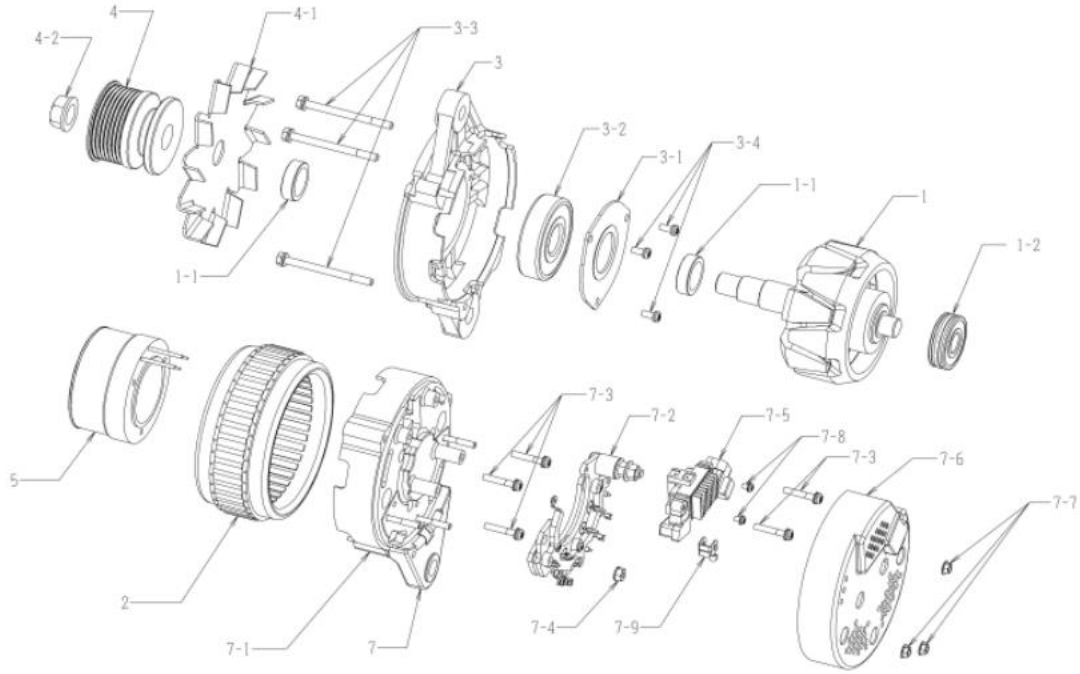
0-35000-5180

0-35000-5180 अल्टरनेटर (निर्माता भाग संख्या 8-98013456-3)

नहीं	भाग संख्या	निर्माता भाग संख्या	विवरण	मात्रा	मूल्य सूची	टिप्पणी
1	0-35100-0418	8-98040638-0	रोटर असेंबली	1		
1-1	0-35923-0240	8-97382870-0	कॉलर	2		
1-2	0-09201-0980	1-81229723-0	बॉल बियरिंग	1		पिछला
2	0-35200-0508	8-98040640-0	स्टेटर असेंबली	1		
3	0-35300-0428	8-97382872-0	एफ.ब्रेकेट असेंबली	1		जिसमें 3-1, 3-2, 3-4 शामिल हैं
3-1	0-35926-0130	1-81229760-0	रिटेनर	1		
3-2	0-09201-1120	1-81229758-0	बॉल बियरिंग	1		सामने
3-3	0-0275-06802	1-81229382-0	बोल्ड	3		श्रू बोल्ड
3-4	1-0055-06162	1-81229469-0	पेंच	3		
4	0-35411-1211	8-98048005-0	पुली	1		
4-1	0-35421-0268	8-97382874-0	फैन	1		
4-2	0-09006-0730	8-98040643-0	नट	1		
5	0-35120-0508	8-98040645-0	फील्ड कॉइल कंपनी	1		
7	0-35700-1068	8-98040684-0	आर.ब्रेकेट असेंबली	1		इसमें 5, 7-107-5, 7-8, 7-9 शामिल हैं
7-1	0-35710-1418	8-98181101-0	रियर ब्रेकेट कंपनी	1		
7-2	0-35730-0761	8-98040686-0	रेक्टिफायर असेंबली	1		
7-3	0-0056-05252	1-81229476-0	पेंच	5		
7-4	0-33902-0090	8-98040687-0	NUT	1		
7-5	0-35719-0260	8-98040688-0	रेगुलेटर असेंबली	1		
7-6	0-35760-0031	8-98181103-0	कवर कंपनी	1		
7-7	0-33902-0080	8-98040690-0	नट	3		
7-8	0-0055-04082		पेंच	2		
7-9	0-35786-0390		टर्मिनल प्लेट	1		

0-35000-5181 अल्टरनेटर

ओईएम ग्राहक	इसुजु	ओईएम पार्ट्स नंबर	8-98013456-4
नाममात्र आउटपुट	24V 60A	आपूर्ति अवधि	15.03
वज़न	9.8 किग्रा	नियामक	निर्मित में
इंजन मॉडल	4HK1-टीसी		
वाहन	एफआरआर90		
डिजाइन रिकॉर्ड 4928 □ 5180 पुली बदली गई	5180 □ 5181 स्लाइड कॉलर बदला गया		
टिप्पणी	13 प्रकार V बेल्ट एकल शिखर, K प्रकार V बेल्ट 7 शिखर दक्षिणावर्त घुमाव पुली 0-35000-5161 से अलग है।		



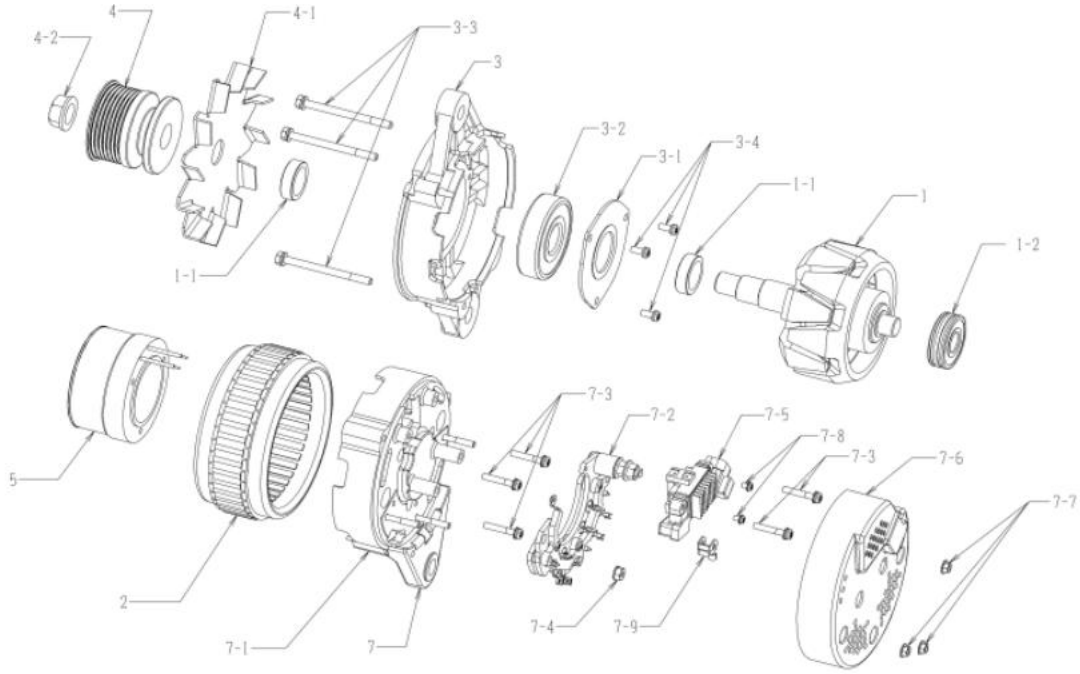
0-35000-5181

0-35000-5181 अल्टरनेटर (निर्माता भाग संख्या 8-98013456-4)

नहीं	भाग संख्या	निर्माता भाग संख्या	विवरण	मात्रा	मूल्य सूची	टिप्पणी
1	0-35100-0418	8-98040638-0	रोटर असेंबली	1		
1-1	0-35923-0240	8-97382870-0	कॉलर	2		
1-2	0-09201-0980	1-81229723-0	बॉल बियरिंग	1		पिछला
2	0-35200-0508	8-98040640-0	स्टेटर असेंबली	1		
3	0-35300-0428	8-97382872-0	एफ.ब्रेकेट असेंबली	1		जिसमें 3-1, 3-2, 3-4 शामिल हैं
3-1	0-35926-0130	1-81229760-0	रिटर्नर	1		
3-2	0-09201-1120	1-81229758-0	बॉल बियरिंग	1		सामने
3-3	0-0275-06802	1-81229382-0	बोल्ड	3		थ्रू बोल्ड
3-4	1-0055-06162	1-81229469-0	पेंच	3		
4	0-35411-1211	8-98048005-0	पुली	1		
4-1	0-35421-0268	8-97382874-0	फैन	1		
4-2	0-09006-0730	8-98040643-0	नट	1		
5	0-35120-0508	8-98040645-0	फील्ड कॉइल कंपनी	1		
7	0-35700-1370	8-98040684-1	आर.ब्रेकेट असेंबली	1		इसमें 5, 7-107-5, 7-8, 7-9 शामिल हैं
7-1	0-35710-1780	8-98191101-1	रियर ब्रेकेट कंपनी	1		
7-2	0-35730-0761	8-98040686-0	रेक्टिफायर असेंबली	1		
7-3	0-0056-05252	1-81229476-0	पेंच	5		
7-4	0-33902-0090	8-98040687-0	NUT	1		
7-5	0-35719-0260	8-98040688-0	रेगुलेटर असेंबली	1		
7-6	0-35760-0031	8-98181103-0	कवर कंपनी	1		
7-7	0-33902-0080	8-98040690-0	नट	3		
7-8	0-0055-04082		पेंच	2		
7-9	0-35786-0390		टर्मिनल प्लेट	1		

0-35000-5182 अल्टरनेटर

ओईएम ग्राहक	इसुजु	ओईएम पार्ट्स नंबर	8-98013456-5
नाममात्र आउटपुट	24V 60A	आपूर्ति अवधि	16.06□
वजन	9.8 किग्रा	नियामक	निर्मित में
इंजन मॉडल	4HK1-टीसी		
वाहन	एफआरआर90		
डिजाइन रिकॉर्ड 4928 □ 5180 पुली बदली गई	5180 □ 5181 स्टाइड कॉलर बदला गया		
	5181 □ 5182 नियामक में परिवर्तन हुआ		
टिप्पणी	13 प्रकार V बेल्ट एकल शिखर, K प्रकार V बेल्ट 7 शिखर दक्षिणावर्त घुमाव पुली 0-35000-5162 से अलग है।		



0-35000-5182

0-35000-5182 अल्टरनेटर (निर्माता भाग संख्या 8-98013456-5)

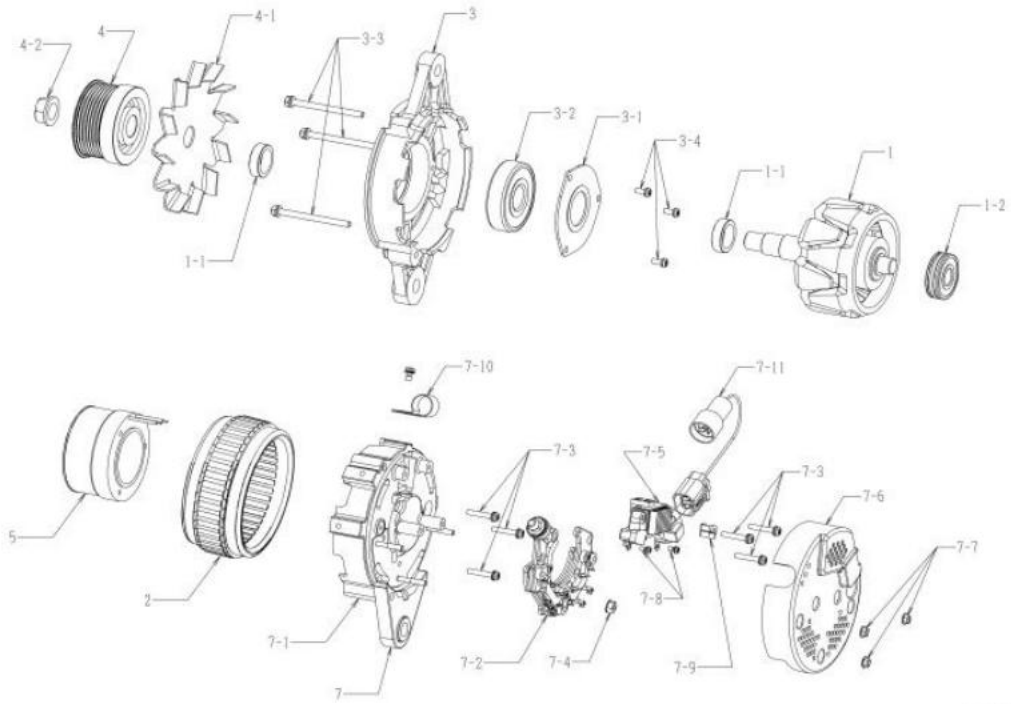
नहीं	भाग संख्या	निर्माता भाग संख्या	विवरण	मात्रा	मूल्य सूची	टिप्पणी
1	0-35100-0418	8-98040638-0	रोटर असेंबली	1		
1-1	0-35923-0240	8-97382870-0	कॉलर	2		
1-2	0-09201-0980	1-81229723-0	बॉल बियरिंग	1		पिछला
2	0-35200-0508	8-98040640-0	स्टेटर असेंबली	1		
3	0-35300-0428	8-97382872-0	एफ.ब्रेकेट असेंबली	1		जिसमें 3-1, 3-2, 3-4 शामिल हैं
3-1	0-35926-0130	1-81229760-0	रिटेनर	1		
3-2	0-09201-1120	1-81229758-0	बॉल बियरिंग	1		सामने
3-3	0-0275-06802	1-81229382-0	बोल्ड	3		श्रू बोल्ड
3-4	1-0055-06162	1-81229469-0	पेंच	3		
4	0-35411-1211	8-98048005-0	पुली	1		
4-1	0-35421-0268	8-97382874-0	फैन	1		
4-2	0-09006-0730	8-98040643-0	नट	1		
5	0-35120-0508	8-98040645-0	फील्ड कॉइल कंपनी	1		
7	0-35700-1371	8-98367602-0	आर.ब्रेकेट असेंबली	1		इसमें 5, 7-107-5, 7-8, 7-9 शामिल हैं
7-1	0-35710-1780	8-98191101-1	रियर ब्रेकेट कंपनी	1		
7-2	0-35730-0761	8-98040686-0	रेक्टिफायर असेंबली	1		
7-3	0-0056-05252	1-81229476-0	पेंच	5		
7-4	0-33902-0090	8-98040687-0	NUT	1		
7-5	0-35719-0330	8-98352534-0	रेगुलेटर असेंबली	1		
7-6	0-35760-0031	8-98181103-0	कवर कंपनी	1		
7-7	0-33902-0080	8-98040690-0	नट	3		
7-8	0-0055-04082		पेंच	2		
7-9	0-35786-0390		टर्मिनल प्लेट	1		

0-35000-5220 अल्टरनेटर

ओईएम ग्राहक	इसुजु	ओईएम पार्ट्स नंबर	8-98169360-2
नाममात्र आउटपुट	24V 60A	आपूर्ति अवधि	15.030
वज़न	9.9 Kilogram	नियामक	निर्मित में
इंजन मॉडल	6UZ1-TC		
वाहन	CYL77, CYJ77		
डिजाइन रिकॉर्ड 4958 □ 5220 स्लाइड कॉलर बदला गया, बी टर्मिनल के बुश को इन्सुलेट करें बदला हुआ			
टिप्पणी	के टाइप वी बेल्ट 7 पीक (बुझा हुआ) दक्षिणावर्त घुमाव 0-35000-5001 का 60A मॉडल।		

0-35000-5220 अल्टरनेटर (निर्माता भाग संख्या 8-98169360-2)

नहीं	भाग संख्या	निर्माता भाग संख्या	विवरण	मात्रा	मूल्य सूची	टिप्पणी
1	0-35100-0418	8-98040638-0	रोटर असेंबली	1		
1-1	0-35923-0240	8-97382870-0	कॉलर	2		
1-2	0-09201-0980	1-81229723-0	बॉल बियरिंग	1		पिछला
2	0-35200-0508	8-98040640-0	स्टेटर असेंबली	1		
3	0-35300-0428	8-97382872-0	एफ.ब्रेकेट असेंबली	1		जिसमें 3-1, 3-2, 3-4 शामिल हैं
3-1	0-35926-0130	1-81229760-0	रिटेनर	1		
3-2	0-09201-1120	1-81229758-0	बॉल बियरिंग	1		सामने
3-3	0-0275-06802	1-81229382-0	बोल्ड	3		थ्रू बोल्ड
3-4	1-0055-06162	1-81229469-0	पेंच	3		
4	0-35411-1248	8-98181099-0	पुली	1		
4-1	0-35421-0268	8-97382874-0	फैन	1		
4-2	0-09006-0730	8-98040643-0	नट	1		
5	0-35120-0508	8-98040645-0	फील्ड कॉइल कंपनी	1		
7	0-35700-1380	8-98181100-1	आर.ब्रेकेट असेंबली	1		इसमें 5, 7-107-5, 7-8, 7-9 शामिल हैं
7-1	0-35710-1780	8-98191101-1	रियर ब्रेकेट कंपनी	1		
7-2	0-35730-1080	8-98335685-0	रेक्टिफायर असेंबली	1		
7-3	0-0056-05252	1-81229476-0	पेंच	6		
7-4	0-33902-0090	8-98040687-0	NUT	1		
7-5	0-35719-0260	8-98040688-0	रेगुलेटर असेंबली	1		
7-6	0-35760-0031	8-98181103-0	कवर कंपनी	1		
7-7	0-33902-0080	8-98040690-0	नट	3		
7-8	0-0055-04082		पेंच	2		
7-9	0-35786-0390		टर्मिनल प्लेट	1		
7-10	0-35927-0010	1-81217053-0	धारक	1		
7-11	0-35780-1048	8-98181104-0	टर्मिनल असेंबली	1		



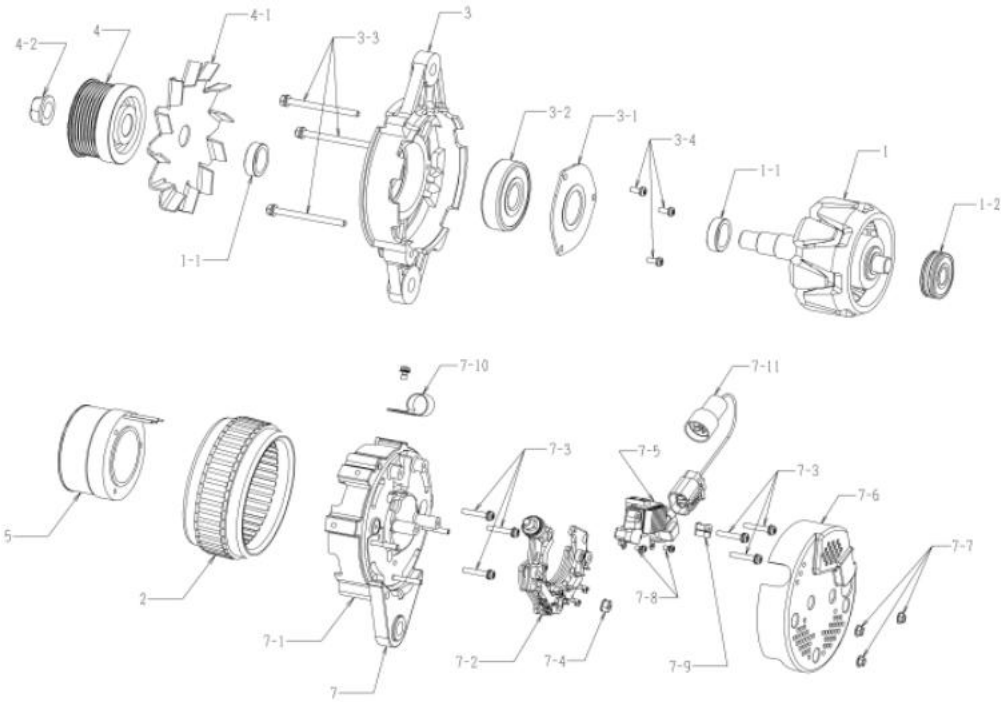
0-35000-5220

0-35000-5221 अल्टरनेटर

ओईएम ग्राहक	इसुजु	ओईएम पार्ट्स नंबर	8-98169360-3
नाममात्र आउटपुट	24V 60A	आपूर्ति अवधि	16.06□
वज़न	9.9 किग्रा	नियामक	निर्मित में
इंजन मॉडल	6UZ1-TC		
वाहन	CYL77, CYJ77		
डिजाइन रिकॉर्ड 4958 □ 5220 स्लाइड कॉलर बदला गया, बी टर्मिनल के बुश को इन्सुलेट करें बदला हुआ 5220 □ 5221 नियामक बदल गया			
टिप्पणी	के टाइप वी बेल्ट 7 पीक (बुझा हुआ) दक्षिणावर्त घुमाव 0-35000-5002 का 60A मॉडल।		

0-35000-5221 अल्टरनेटर (निर्माता भाग संख्या 8-98169360-3)

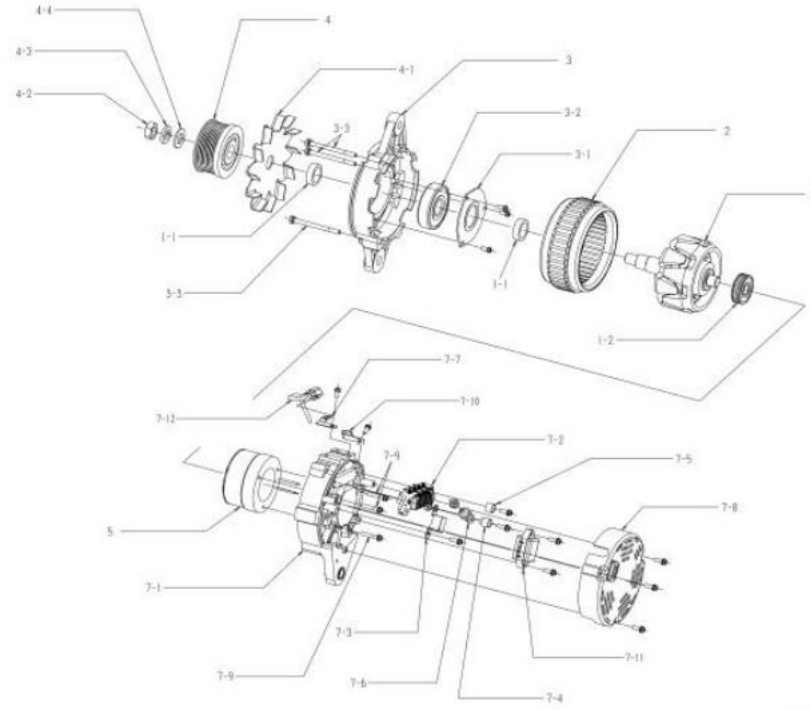
नहीं	भाग संख्या	निर्माता भाग संख्या	विवरण	मात्रा	मूल्य सूची	टिप्पणी
1	0-35100-0418	8-98040638-0	रोटर असेंबली	1		
1-1	0-35923-0240	8-97382870-0	कॉलर	2		
1-2	0-09201-0980	1-81229723-0	बॉल बियरिंग	1		पिछला
2	0-35200-0508	8-98040640-0	स्टेटर असेंबली	1		
3	0-35300-0428	8-97382872-0	एफ.ब्रेकेट असेंबली	1		जिसमें 3-1, 3-2, 3-4 शामिल हैं
3-1	0-35926-0130	1-81229760-0	रिटेनर	1		
3-2	0-09201-1120	1-81229758-0	बॉल बियरिंग	1		सामने
3-3	0-0275-06802	1-81229382-0	बोल्ड	3		श्रू बोल्ड
3-4	1-0055-06162	1-81229469-0	पेंच	3		
4	0-35411-1248	8-98181099-0	पूली	1		
4-1	0-35421-0268	8-97382874-0	फैन	1		
4-2	0-09006-0730	8-98040643-0	नट	1		
5	0-35120-0508	8-98040645-0	फील्ड कॉइल कंपनी	1		
7	0-35700-1381	8-98367600-0	आर.ब्रेकेट असेंबली	1		इसमें 5, 7-107-5, 7-8, 7-9 शामिल हैं
7-1	0-35710-1780	8-98191101-1	रियर ब्रेकेट कंपनी	1		
7-2	0-35730-1080	8-98335685-0	रेक्टिफायर असेंबली	1		
7-3	0-0056-05252	1-81229476-0	पेंच	6		
7-4	0-33902-0090	8-98040687-0	NUT	1		
7-5	0-35719-0330	8-98352534-0	रेगुलेटर असेंबली	1		
7-6	0-35760-0031	8-98181103-0	कवर कंपनी	1		
7-7	0-33902-0080	8-98040690-0	नट	3		
7-8	0-0055-04082		पेंच	2		
7-9	0-35786-0390		टर्मिनल प्लेट	1		
7-10	0-35927-0010	1-81217053-0	धारक	1		
7-11	0-35780-1048	8-98181104-0	टर्मिनल असेंबली	1		



0-35000-5221

0-35000-5230 अल्टरनेटर

ओईएम ग्राहक	इसुजु	ओईएम पार्ट्स नंबर	8-98092116-2
नाममात्र आउटपुट	24V 50A	आपूर्ति अवधि	15.08
वजन	9.5 किग्रा	नियामक	निर्मित में
इंजन मॉडल 4HK1T			
वाहन	मोटर (हाइड्रोलिक एक्सकेवेटर, अन्य)		
डिजाइन रिकॉर्ड 4558 □ 4598	फील्ड कॉइल बदली गई 4598 □ 4848 रेगुलेटर असेंबली बदली गई 4848 □ 5230 स्लाइड कॉलर बदला गया		
टिप्पणी	पीके टाइप वी बेल्ट 8 पीक्स दक्षिणावर्त घुमाव		



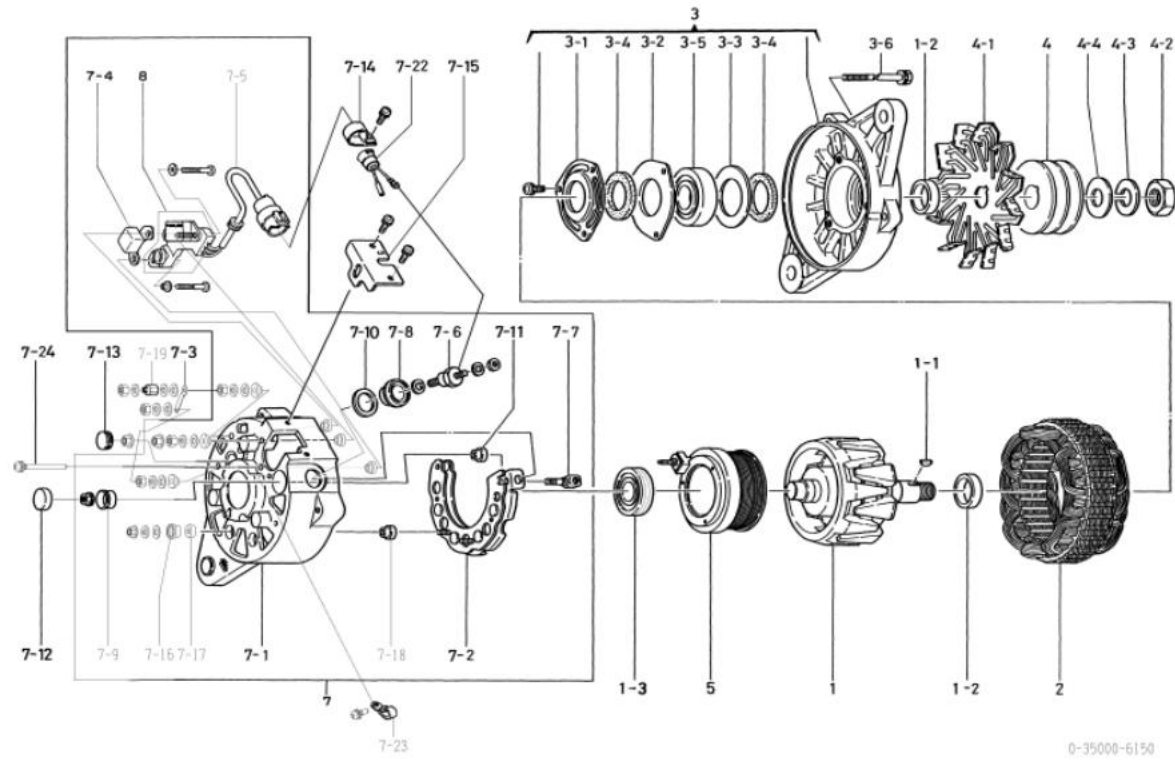
8-35000-5230

0-35000-5230 अल्टरनेटर (निर्माता भाग संख्या 8-98092116-2)

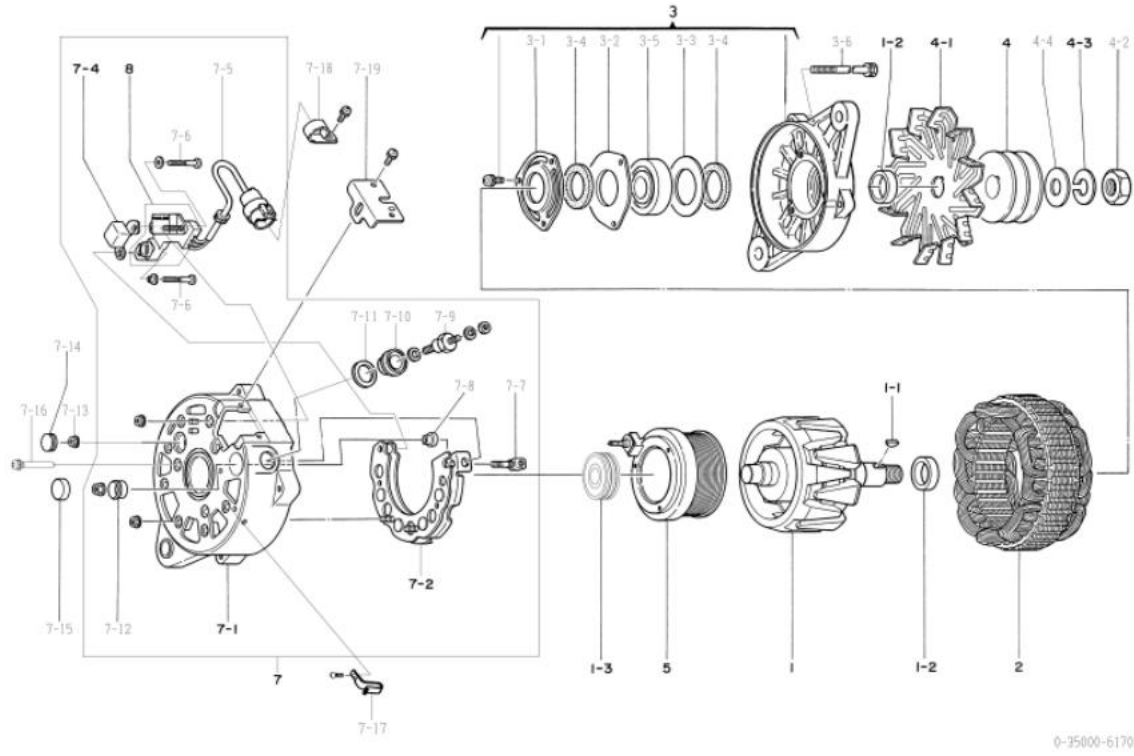
नहीं	भाग संख्या	निर्माता भाग संख्या	विवरण	मात्रा	मूल्य सूची	टिप्पणी
1	0-35100-0408	8-97382869-0 रोटर असेंबली		1		
1-1	0-35923-0240	8-97382870-0 कॉलर		2		
1-2	0-09201-0980	1-81229723-0 बॉल बियरिंग		1		पिछला
2	0-35200-0488	8-97382871-0 स्टेटर असेंबली		1		
3	0-35300-0428	8-97382872-0 एफ.ब्रेकेट असेंबली		1		3-1, 3-2 सहित
3-1	0-35926-0130	1-81229760-0 रिटेनर		1		
3-2	0-09201-1120	1-81229758-0 बॉल बियरिंग		1		सामने
3-3	0-0275-06802	1-81229382-0 बोल्ट		3		
4	0-35411-1118	8-97382873-0 पुली		1		
4-1	0-35421-0268	8-97382874-0 फैन		1		
4-2	0-0280-16022	1-81229474-0 NUT		1		
4-3	1-0335-16002	1-81229479-0 स्प्रिंग बॉथर		1		
4-4	1-0330-16012	1-81229478-0	प्लेन बॉथर	1		
5	0-35120-0498	8-98036295-0	फील्ड कॉइल कंपनी	1		
7-1	0-35710-1770	8-97382878-1 रिपर ब्रेकेट कंपनी		1		
7-2	0-35730-0750	8-97382879-0	रेक्टिफायर असेंबली	1		
7-3	0-09170-2501	1-84132012-0 कंडेंसर		1		
7-4	0-35943-0250		इन्सुलेट बुश	1		
7-5	0-35943-0170	1-81229728-0 इंसुलेटेड बुश		1		
7-6	0-35901-0220	8-97382881-0 बोल्ट		1		
7-7	0-33927-0650	8-97382881-0 धारक		1		
7-8	0-35760-0058	8-97382882-1 कवर कंपनी		1		
7-9	0-0056-05302	1-81229733-0 पैच		3		
7-10	1-33931-0060	1-81118011-0	क्लिप	1		
7-11	0-35719-0221	8-98092399-0 रेगुलेटर असेंबली		1		7-12 सहित
7-12	0-35780-0930	8-97382884-0 टर्मिनल असेंबली		1		

ओईएम ग्राहक	इसुजु	ओईएम पार्ट्स नंबर	1-81200466-0
नाममात्र आउटपुट	24V 50A	आपूर्ति अवधि	94.110
वज़न	13 किलो	नियामक	निर्मित में
इंजन मॉडल 6HE1TMC			
वाहन	समुद्री		
डिजाइन रिकॉर्ड			
टिप्पणी	V15 टाइप V बेल्ट डबल पीक्स इन्सुलेशन के लिए तैरती हुई मिट्टी (समुद्री प्रकार) दक्षिणावर्त घुमाव		

नहीं	भाग संख्या	निर्माता भाग संख्या	विवरण	मात्रा	मूल्य सूची	टिप्पणी
1	0-35100-0210	1-81211109-0	रोटर असेंबली	1		
1-1	1-0416-04160	9-82215867-0	बुडरफ की	1		
1-2	1-33923-0790	1-81229642-0	कॉलर	2		
1-3	1-09201-0460	1-81229393-0	बॉल बियरिंग	1		पिछला
2	0-35200-0360	1-81211116-0	स्टेटर असेंबली	1		
3	0-35300-0150	1-81213089-0	एफ.ब्रेकेट असेंबली	1		3-103-5 सहित
3-1	0-35926-0070	1-81229643-0	रिटेनर	1		
3-2	1-33926-0750	1-81229376-0	रिटेनर	1		
3-3	1-33926-0730	1-81229526-0	रिटेनर	1		
3-4	0-35951-0060	1-81229644-0	पैकिंग	2		
3-5	0-09201-0741	1-81229739-0	बॉल बियरिंग	1		सामने
3-6	0-0275-06852	1-81229660-0	बोल्ट	4		धू बोल्ट
4	0-35411-0102	1-81222078-0	पुली	1		
4-1	0-35421-0150	1-81223018-0	फैन	1		
4-2	0-0280-16022	1-81229474-0	NUT	1		
4-3	1-0335-16002	1-81229479-0	स्प्रिंग बॉधर	1		
4-4	1-0330-16012	1-81229478-0	प्लेन बॉधर	1		
5	0-35120-0180	1-81222092-0	फील्ड कॉइल कंपनी	1		
7	0-35700-0680	1-81214333-0	आर.ब्रेकेट असेंबली	1		INC.7-1,7-2,7-407-11,7-1607-18,8
7-1	0-35710-0790	1-81214334-0	रियर ब्रेकेट कंपनी	1		
7-2	0-35730-0540	1-81219115-0	रेक्टिफायर असेंबली	1		
7-3	0-35784-0200	1-81229709-0	कनेक्ट बार	1		
7-4	0-09170-2000	1-84132008-0	कईसर	1		
7-5	0-35780-0070	1-81229517-0	टर्मिनल असेंबली	1		गम बुश शामिल नहीं है
7-6	0-35901-0190	1-81229710-0	बोल्ट	1		
7-7	0-35901-0070	1-81229647-0	बोल्ट	1		
7-8	0-35943-0080	1-81229648-0	इंसुलेटेड बुश	1		
7-9	0-35943-0090	1-81229649-0	इंसुलेटेड बुश	1		
7-10	0-35951-0070	1-81229651-0	पैकिंग	1		
7-11	0-35943-0070	1-81229650-0	इंसुलेटेड बुश	1		
7-12	0-09252-0570	1-81229652-0	गम कैप	1		7-12 सहित
7-13	0-09252-0580	1-81229653-0	गम कैप	1		
7-14	0-35927-0010	1-81217053-0	धारक	1		
7-15	0-35761-0130	1-81214296-0	कवर	1		
7-16	0-33943-1090	8-94338866-0	इंसुलेटेड बुश	7		
7-17	0-09101-0200	1-81229715-0	इंसुलेटेड बॉधर	4		
7-18	0-35943-0180	1-81229707-0	इंसुलेटेड बुश	1		
7-19	0-35901-0160	1-81229702-0	बोल्ट	1		
7-22	0-35780-0620	1-81229713-0	टर्मिनल असेंबली	1		
7-23	1-33931-0021	1-81229122-0	क्लिप	1		
7-24	0-0056-05452	1-81229477-0	पैच	3		
8	0-35719-0170	1-81260013-0	रेगुलेटर असेंबली	1		



ओईएम ग्राहक	इसुजु	ओईएम पार्ट्स नंबर	1-81200417-3
नाममात्र आउटपुट	24V 60A	आपूर्ति अवधि	96.120
वज़न	13.5 किग्रा	नियामक	निर्मित में
इंजन मॉडल 6SA1, अन्य			
वाहन	एफआर, अन्य		
डिजाइन रिकॉर्ड 6102 6170	एफ. ब्रेकेट असेंबली बदली गई		
टिप्पणी	V15 टाइप V बेल्ट डबल पीक्स धीमी चार्जिंग प्रकार दक्षिणावर्त घुमाव		

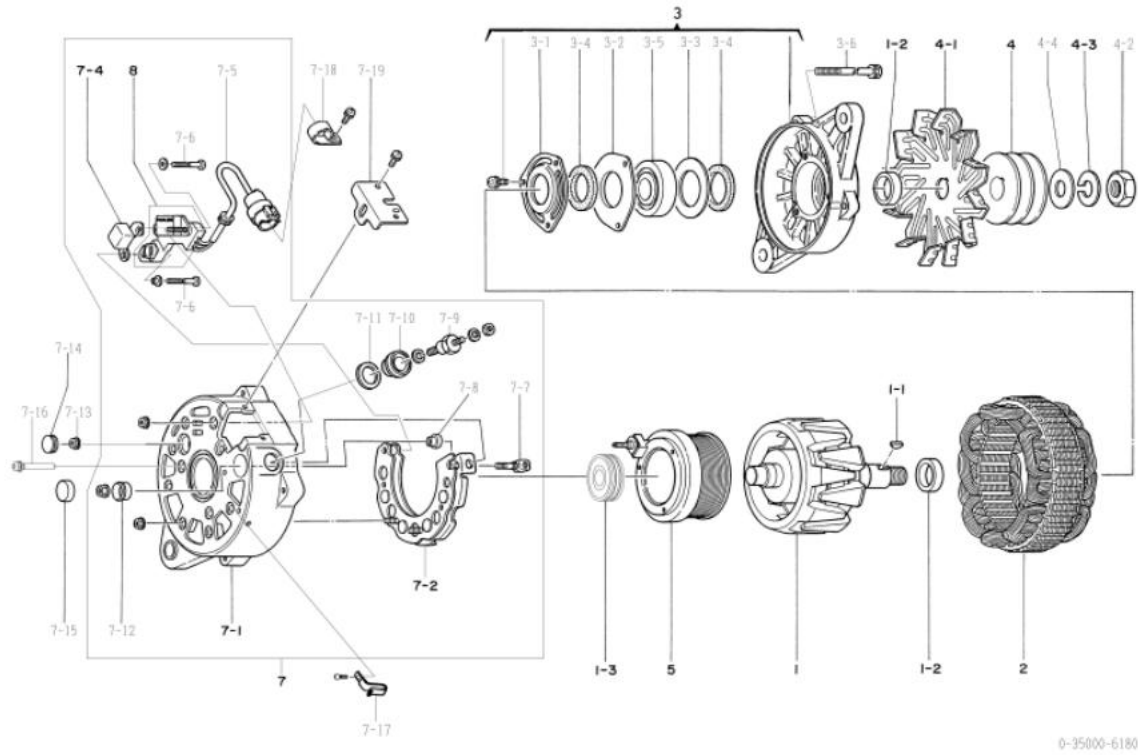


0-35000-6170

नहीं	भाग संख्या	निर्माता भाग संख्या	विवरण	मात्रा	मूल्य सूची	टिप्पणी
1	0-35100-0210	1-81211109-0	रोटर असेंबली	1		
1-1	1-0416-04160	9-82215867-0	बुडरफ की	1		
1-2	1-33923-0790	1-81229642-0	कॉलर	2		
1-3	1-09201-0460	1-81229393-0	बॉल बियरिंग	1		पिछला
2	0-35200-0360	1-81211116-0	स्टेटर असेंबली	1		
3	0-35300-0041	1-81213093-0	एफ.ब्रेकेट असेंबली	1		3-103-5 सहित
3-1	0-35926-0070	1-81229643-0	रिटेनर	1		
3-2	1-33926-0750	1-81229376-0	रिटेनर	1		
3-3	1-33926-0730	1-81229526-0	रिटेनर	1		
3-4	0-35951-0060	1-81229644-0	पैकिंग	2		
3-5	0-09201-0741	1-81229739-0	बॉल बियरिंग	1		सामने
3-6	0-0275-06852	1-81229660-0	बोल्ट	4		धू बोल्ट
4	1-35411-0100	1-81222055-0	पुली	1		
4-1	0-35421-0120	1-81223017-0	फैन	1		
4-2	0-0280-16022	1-81229474-0	NUT	1		
4-3	1-0335-16002	1-81229479-0	स्प्रिंग बॉधर	1		
4-4	1-0330-16012	1-81229478-0	प्लेन बॉधर	1		
5	0-35120-0180	1-81222092-0	फील्ड कॉइल कंपनी	1		
7	0-35700-0462	1-81214300-0	आर.ब्रेकेट असेंबली	1		खिसमें 7-107-12, 8 शामिल हैं
7-1	0-35710-0532	1-81214301-0	रियर ब्रेकेट कंपनी	1		
7-2	0-35730-0340	1-81219108-0	रेक्टिफायर असेंबली	1		
7-4	0-09170-2000	1-84132008-0	कंडेंसर	1		
7-5	0-35780-0070	1-81229517-0	टर्मिनल असेंबली	1		गम बुश शामिल नहीं है
7-6	0-35901-0100		बोल्ट	2		
7-7	0-35901-0070	1-81229647-0	बोल्ट	1		
7-8	0-35943-0070	1-81229650-0	इन्सुलेट बुश	1		
7-9	0-35901-0060	1-81229646-0	बोल्ट	1		
7-10	0-35943-0080	1-81229648-0	इन्सुलेट बुश	1		
7-11	0-35951-0070	1-81229651-0	पैकिंग	1		
7-12	0-35943-0090	1-81229649-0	इन्सुलेट बुश	1		
7-13	0-33902-0080	8-98040690-0	नट	1		
7-14	0-09252-0580	1-81229653-0	गम कैप	1		
7-15	0-09252-0570	1-81229652-0	गम कैप	1		
7-16	0-0056-05452	1-81229477-0	पैच	3		
7-17	0-35931-0020	1-81229516-0	क्लिप	1		
7-18	0-35927-0010	1-81217053-0	धारक	1		
7-19	0-35761-0130	1-81214296-0	कवर	1		
8	0-35719-0070	1-81260008-0	रेगुलेटर असेंबली	1		

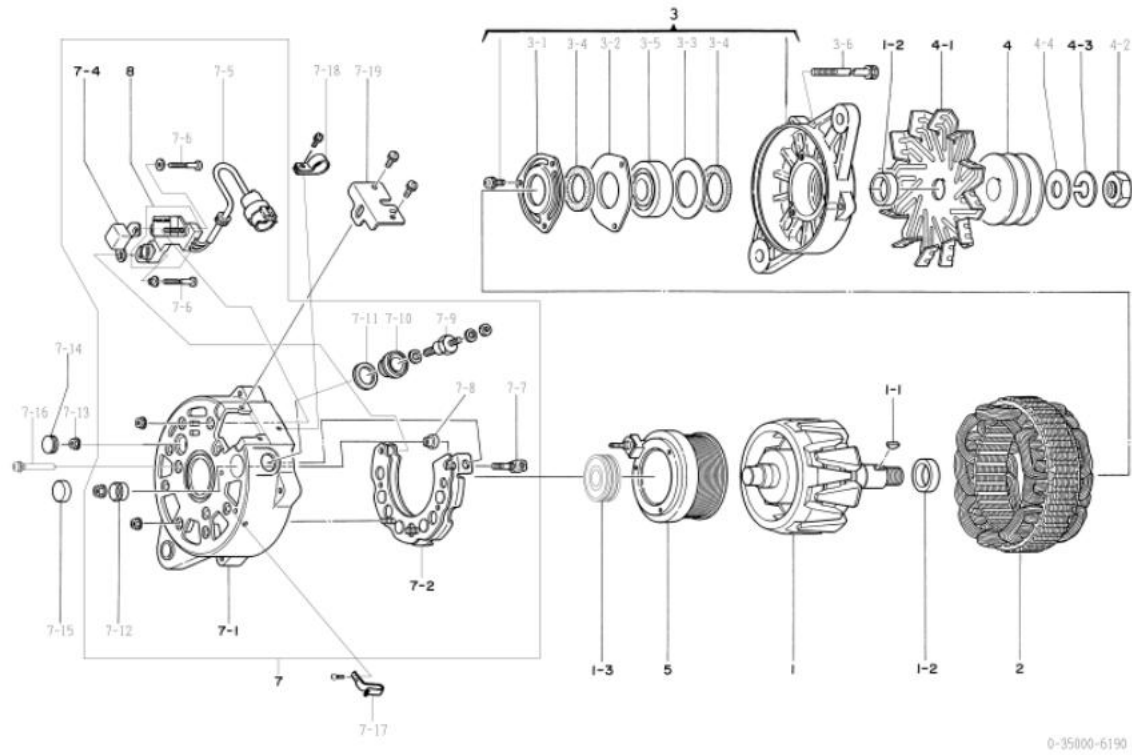
ओईएम ग्राहक	इसुजु	ओईएम पार्ट्स नंबर	1-81200465-1
नाममात्र आउटपुट	24V 60A	आपूर्ति अवधि	96.120
वजन	13 किलो	नियामक	निर्मित में
इंजन मॉडल 6H, 6SD1-T			
वाहन	CX, CV, EX, C※※23		
डिजाइन रिकॉर्ड 6103 □ 6180	एफ. ब्रेकेट असेंबली बदली गई		
टिप्पणी	V15 टाइप V बेल्ट डबल पीक्स (क्वेंच) धीमी चार्जिंग प्रकार दक्षिणावर्त घुमाव		

नहीं	भाग संख्या	निर्माता भाग संख्या	विवरण	मात्रा	मूल्य सूची	टिप्पणी
1	0-35100-0210	1-81211109-0	रोटर असेंबली	1		
1-1	1-0416-04160	9-82215867-0	बुइरफ की	1		
1-2	1-33923-0790	1-81229642-0	कॉलर	2		
1-3	1-09201-0460	1-81229393-0	बॉल बियरिंग	1		पिछला
2	0-35200-0360	1-81211116-0	स्टेटर असेंबली	1		
3	0-35300-0041	1-81213093-0	एफ.ब्रेकेट असेंबली	1		3-1□3-5 सहित
3-1	0-35926-0070	1-81229643-0	रिटेनर	1		
3-2	1-33926-0750	1-81229376-0	रिटेनर	1		
3-3	1-33926-0730	1-81229526-0	रिटेनर	1		
3-4	0-35951-0060	1-81229644-0	पैकिंग	2		
3-5	0-09201-0741	1-81229739-0	बॉल बियरिंग	1		सामने
3-6	0-0275-06852	1-81229660-0	बोल्ट	4		धू बोल्ट
4	0-35411-0530	1-81222091-0	पुली	1		
4-1	0-35421-0120	1-81223017-0	फैन	1		
4-2	0-0280-16022	1-81229474-0	NUT	1		
4-3	1-0335-16002	1-81229479-0	स्प्रिंग बॉधर	1		
4-4	1-0330-16012	1-81229478-0	प्लेन बॉधर	1		
5	0-35120-0180	1-81222092-0	फील्ड कॉइल कंपनी	1		
7	0-35700-0462	1-81214300-0	आर.ब्रेकेट असेंबली	1		जिसमें 7-1□7-12, 8 शामिल हैं
7-1	0-35710-0532	1-81214301-0	रियर ब्रेकेट कंपनी	1		
7-2	0-35730-0340	1-81219108-0	रेक्टिफायर असेंबली	1		
7-4	0-09170-2000	1-84132008-0	कंडेंसर	1		
7-5	0-35780-0070	1-81229517-0	टर्मिनल असेंबली	1		गम बुश शामिल नहीं है
7-6	0-35901-0100		बोल्ट	2		
7-7	0-35901-0070	1-81229647-0	बोल्ट	1		
7-8	0-35943-0070	1-81229650-0	इन्सुलेट बुश	1		
7-9	0-35901-0060	1-81229646-0	बोल्ट	1		
7-10	0-35943-0080	1-81229648-0	इन्सुलेट बुश	1		
7-11	0-35951-0070	1-81229651-0	पैकिंग	1		
7-12	0-35943-0090	1-81229649-0	इन्सुलेट बुश	1		
7-13	0-33902-0080	8-98040690-0	नट	1		
7-14	0-09252-0580	1-81229653-0	गम कैप	1		
7-15	0-09252-0570	1-81229652-0	गम कैप	1		
7-16	0-0056-05452	1-81229477-0	पैच	3		
7-17	0-35931-0020	1-81229516-0	क्लिप	1		
7-18	0-35927-0010	1-81217053-0	धारक	1		
7-19	0-35761-0130	1-81214296-0	कवर	1		
8	0-35719-0070	1-81260008-0	रेगुलेटर असेंबली	1		



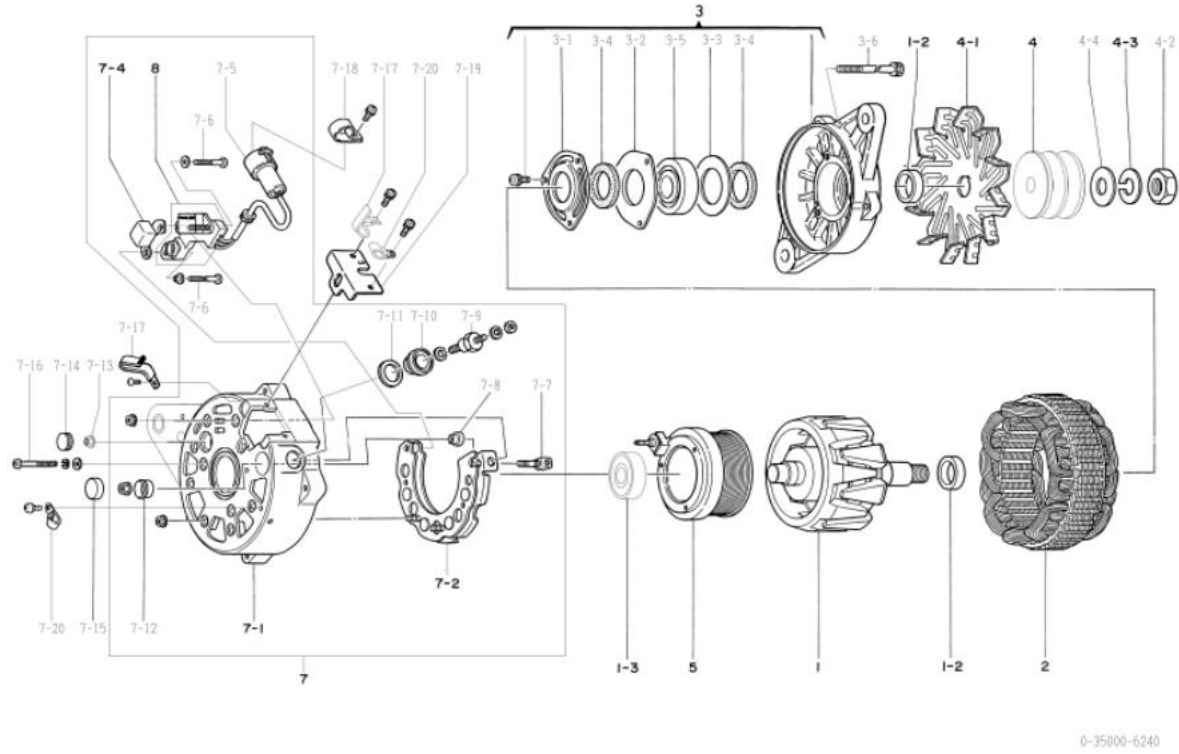
ओईएम ग्राहक	इसुजु	ओईएम पार्ट्स नंबर	1-81200460-2
नाममात्र आउटपुट	24V 60A	आपूर्ति अवधि	96.120
वजन	13 किलो	नियामक	निर्मित में
इंजन मॉडल 8P, 10P, 12P, अन्य			
वाहन	सीवी, सीएक्स, एक्स, अन्य		
डिजाइन रिकॉर्ड 6105 6190	एफ. ब्रेकेट असेंबली बदली गई		
टिप्पणी	V15 टाइप V बेल्ट डबल पीक्स (क्वैच) धीमी चार्जिंग प्रकार दक्षिणावर्त घुमाव		

नहीं	भाग संख्या	निर्माता भाग संख्या	विवरण	मात्रा	मूल्य सूची	टिप्पणी
1	0-35100-0210	1-81211109-0	रोटर असेंबली	1		
1-1	1-0416-04160	9-82215867-0	बुइरफ की	1		
1-2	1-33923-0790	1-81229642-0	कॉलर	2		
1-3	1-09201-0460	1-81229393-0	बॉल बियरिंग	1		पिछला
2	0-35200-0360	1-81211116-0	स्टेटर असेंबली	1		
3	0-35300-0041	1-81213093-0	एफ.ब्रेकेट असेंबली	1		3-1 3-5 सहित
3-1	0-35926-0070	1-81229643-0	रिटेनर	1		
3-2	1-33926-0750	1-81229376-0	रिटेनर	1		
3-3	1-33926-0730	1-81229526-0	रिटेनर	1		
3-4	0-35951-0060	1-81229644-0	पैकिंग	2		
3-5	0-09201-0741	1-81229739-0	बॉल बियरिंग	1		सामने
3-6	0-0275-06852	1-81229660-0	बोल्ट	4		धू बोल्ट
4	0-35411-0530	1-81222091-0	पुली	1		
4-1	0-35421-0120	1-81223017-0	फैन	1		
4-2	0-0280-16022	1-81229474-0	NUT	1		
4-3	1-0335-16002	1-81229479-0	स्प्रिंग वॉशर	1		
4-4	1-0330-16012	1-81229478-0	प्लेन वॉशर	1		
5	0-35120-0180	1-81222092-0	फील्ड कॉइल कंपनी	1		
7	0-35700-0462	1-81214300-0	आर.ब्रेकेट असेंबली	1		INC 7-107-12,8
7-1	0-35710-0532	1-81214301-0	रियर ब्रेकेट कंपनी	1		
7-2	0-35730-0340	1-81219108-0	रेक्टिफायर असेंबली	1		
7-4	0-09170-2000	1-84132008-0	कंडेंसर	1		
7-5	0-35780-0070	1-81229517-0	टर्मिनल असेंबली	1		गम बुश शामिल नहीं है
7-6	0-35901-0100		बोल्ट	2		
7-7	0-35901-0070	1-81229647-0	बोल्ट	1		
7-8	0-35943-0070	1-81229650-0	इन्सुलेट बुश	1		
7-9	0-35901-0060	1-81229646-0	बोल्ट	1		
7-10	0-35943-0080	1-81229648-0	इन्सुलेटेड बुश	1		
7-11	0-35951-0070	1-81229651-0	पैकिंग	1		
7-12	0-35943-0090	1-81229649-0	इन्सुलेट बुश	1		
7-13	0-33902-0080	8-98040690-0	नट	1		
7-14	0-09252-0580	1-81229653-0	गम कैप	1		
7-15	0-09252-0570	1-81229652-0	गम कैप	1		
7-16	0-0056-05452	1-81229477-0	पैच	3		
7-17	0-35931-0020	1-81229516-0	क्लिप	1		
7-18	0-35927-0010	1-81217053-0	धारक	1		
7-19	0-35761-0130	1-81214296-0	कवर	1		
8	0-35719-0070	1-81260008-0	रेगुलेटर असेंबली	1		



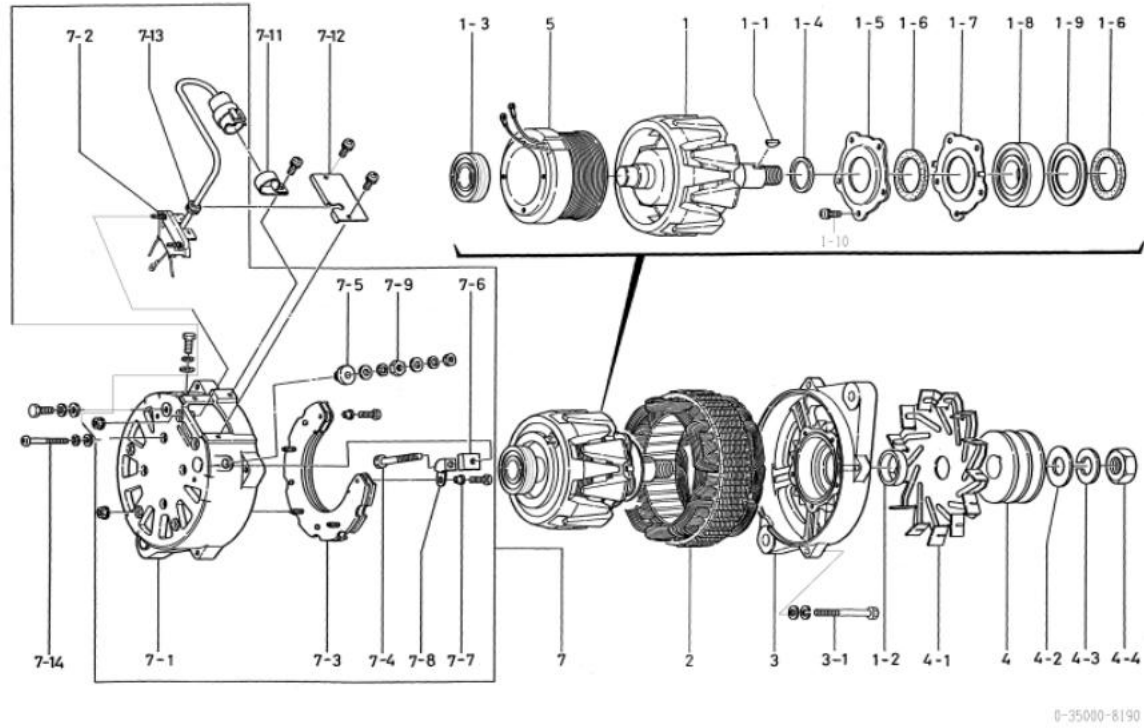
ओईएम ग्राहक	इसुजु	ओईएम पार्ट्स नंबर	1-81200437-4
नाममात्र आउटपुट	24V 60A	आपूर्ति अवधि	99.08□
वज़न	13 किलो	नियामक	निर्मित में
इंजन मॉडल 6W, अन्य			
वाहन	सीवी, सीएक्स, एक्स, अन्य		
डिजाइन रिकॉर्ड 6130 □ 6131	6131 □ 6132 6132 □ 6240	आर. ब्रेकेट असेंबली बदली गई एफ. ब्रेकेट असेंबली बदली गई रोटर असेंबली और पुली बदली गई, कुंजी खांचा हटा दिया गया।	
टिप्पणी	V15 टाइप V बेल्ट डबल पीक्स (क्वेंच) दक्षिणावर्त घुमाव 0-35000-6130, 6131, 6132, 6133 का एकीकृत मॉडल		

नहीं	भाग संख्या	निर्माता भाग संख्या	विवरण	मात्रा	मूल्य सूची	टिप्पणी
1	0-35100-0350	1-81211127-0	रोटर असेंबली	1		
1-2	1-33923-0790	1-81229642-0	कॉलर	2		
1-3	0-09201-0840	1-81229678-0	बॉल बियरिंग	1		पिछला
2	0-35200-0310	1-81211110-0	स्टेटर असेंबली	1		
3	0-35300-0041	1-81213093-0	एफ.ब्रेकेट असेंबली	1		3-1□3-5 सहित
3-1	0-35926-0070	1-81229643-0	रिटेनर	1		
3-2	1-33926-0750	1-81229376-0	रिटेनर	1		
3-3	1-33926-0730	1-81229526-0	रिटेनर	1		
3-4	0-35951-0060	1-81229644-0	पैकिंग	2		
3-5	0-09201-0741	1-81229739-0	बॉल बियरिंग	1		सामने
3-6	0-0275-06852	1-81229660-0	बोल्ट	4		श्रू बोल्ट
4	0-35411-0980	1-81222154-0	पुली	1		
4-1	0-35421-0120	1-81223017-0	फैन	1		
4-2	0-0280-16022	1-81229474-0	NUT	1		
4-3	1-0335-16002	1-81229479-0	स्प्रिंग बॉथर	1		
4-4	1-0330-16012	1-81229478-0	प्लेन बॉथर	1		
5	0-35120-0180	1-81222092-0	फील्ड कॉइल कंपनी	1		
7	0-35700-0571	1-81222104-0	आर. ब्रेकेट असेंबली	1		INC 7-1□7-12, 8
7-1	0-35710-0691	1-81222106-0	रिपर ब्रेकेट कंपनी	1		
7-2	0-35730-0340	1-81219108-0	रेक्टिफायर असेंबली	1		
7-4	0-09170-2000	1-84132008-0	कंडेंसर	1		
7-5	0-35780-0440	1-81229679-0	टर्मिनल असेंबली	1		गम बुश शामिल नहीं है
7-6	0-35901-0100		बोल्ट	2		
7-7	0-35901-0070	1-81229647-0	बोल्ट	1		
7-8	0-35943-0070	1-81229650-0	इन्सुलेट बुश	1		
7-9	0-35901-0060	1-81229646-0	बोल्ट	1		
7-10	0-35943-0080	1-81229648-0	इंसुलेटेड बुश	1		
7-11	0-35951-0070	1-81229651-0	पैकिंग	1		
7-12	0-35943-0090	1-81229649-0	इन्सुलेट बुश	1		
7-13	0-33902-0080	8-98040690-0	नट	1		
7-14	0-09252-0580	1-81229653-0	गम कैप	1		
7-15	0-09252-0570	1-81229652-0	गम कैप	1		
7-16	0-0056-05452	1-81229477-0	पेंच	3		
7-17	0-35931-0020	1-81229516-0	क्लिप	1		
7-18	0-35927-0010	1-81217053-0	धारक	1		
7-19	0-35761-0130	1-81214296-0	कवर	1		
7-20	1-33931-0021	1-81229122-0	क्लिप	2		
8	0-35719-0070	1-81260008-0	रेगुलेटर असेंबली	1		



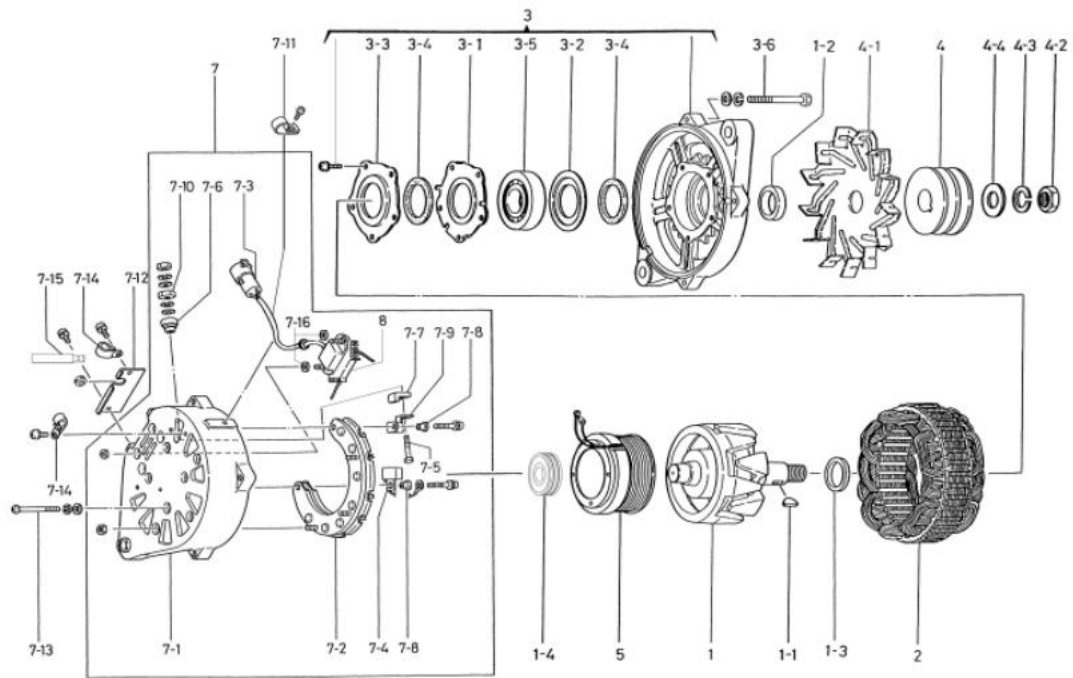
ओईएम ग्राहक	इसुजु	ओईएम पार्ट्स नंबर	1-81200436-0
नाममात्र आउटपुट	24V 110A	आपूर्ति अवधि	90.01□
वज़न	22.5 Kilogram	नियामक	0-44000-1230□1380 (वैकल्पिक)
इंजन मॉडल 6BG1, 6HE1			
वाहन	एलआर, एलटी, अन्य		
डिजाइन रिकॉर्ड			
टिप्पणी	V15 टाइप V बेल्ट डबल पीक्स दक्षिणावर्त घुमाव पुली 0-35000-8091 से अलग है।		

नहीं	भाग संख्या	निर्माता भाग संख्या	विवरण	मात्रा	मूल्य सूची	टिप्पणी
1	0-35100-0200	1-81221087-0	रोटर असेंबली	1		
1-1	1-0416-04160	9-82215867-0	बुइरफ की	1		
1-2	1-33923-0890	1-81229626-0	कॉलर	1		
1-3	0-09201-0770	1-81229628-0	बॉल बियरिंग	1		पिछला
1-4	1-35923-0030	1-81229627-0	कॉलर	1		
1-5	0-35926-0080	1-81229629-0	रिटेनर	1		
1-6	0-35951-0080	1-81229630-0	पैकिंग	2		
1-7	1-33926-0660	1-81229190-0	रिटेनर	1		
1-8	0-09201-0760	1-81229631-0	बॉल बियरिंग	1		सामने
1-9	1-33926-0790	1-81229349-0	रिटेनर	1		
1-10	1-0055-06162	1-81229469-0	पैच	5		
2	0-35200-0290	1-81211104-0	स्टेटर असेंबली	1		
3	0-35300-0020	1-81213073-0	एफ.ब्रैकेट असेंबली	1		1-5 से 1-10 तक सहित
3-1	0-0093-08102	1-81229632-0	बोल्ट	4		थू बोल्ट
4	0-35411-0510	1-81222090-0	पुली	1		
4-1	1-33421-0500	1-81223003-0	फैन	1		
4-2	1-0330-22012	1-81229673-0	प्लेन बॉथर	1		
4-3	1-0335-22002	1-81229672-0	स्मिग बॉथर	1		
4-4	0-0280-22022	9-82216098-0	एनयूटी	1		
5	0-35120-0120	1-81212010-0	फील्ड कॉइल कंपनी	1		
7	0-35700-0441	1-81214310-0	आर.ब्रैकेट असेंबली	1		INC 7-107-9, 7-13
7-1	0-35710-0500	1-81214290-0	रियर ब्रैकेट कंपनी	1		
7-2	0-35780-0291	1-81229676-0	टर्मिनल असेंबली	1		7-13 सहित
7-3	0-35730-0162	1-81219114-0	रेक्टिफायर असेंबली	1		
7-4	0-0081-08500	1-81229278-0	बोल्ट	1		
7-5	0-35943-0100	1-81229635-0	इंसुलेटेड बुश	1		
7-6	1-33943-0950	1-81229352-0	इंसुलेटेड बुश	1		
7-7	1-33943-0450	1-81229001-0	इंसुलेटेड बुश	2		
7-8	0-35784-0150	1-81229636-0	कनेक्ट बार	1		
7-9	0-33902-0100	1-81229586-0	NUT	1		
7-11	0-35927-0050	1-81229703-0	धारक	1		
7-12	0-35761-0140	1-81229639-0	कवर	1		
7-13	1-33953-0180	1-81229640-0	गम बुश	1		
7-14	1-0020-06552	1-81229641-0	पैच	4		



0-35000-8213 अल्टरनेटर

ओईएम ग्राहक	इसुजु	ओईएम पार्ट्स नंबर	1-81200438-3
नाममात्र आउटपुट	24V 90A	आपूर्ति अवधि	01.01□
वजन	19 किलो	नियामक	निर्मित में
इंजन मॉडल 6W, अन्य			
वाहन	सीवी, सीएक्स, एक्स, अन्य		
डिजाइन रिकॉर्ड 8210□8211	पंखा बदल गया		
	8211□8212 पुली बदली गई		
	8212□8213 वाहन वायरिंग हार्नेस के लिए क्लिप जोड़ा गया		
टिप्पणी	V15 टाइप V बेल्ट डबल पीक्स (क्वैच)		
	दक्षिणावर्त घुमाव		



0-35000-8213

0-35000-8213 अल्टरनेटर (निर्माता भाग संख्या 1-81200438-3)

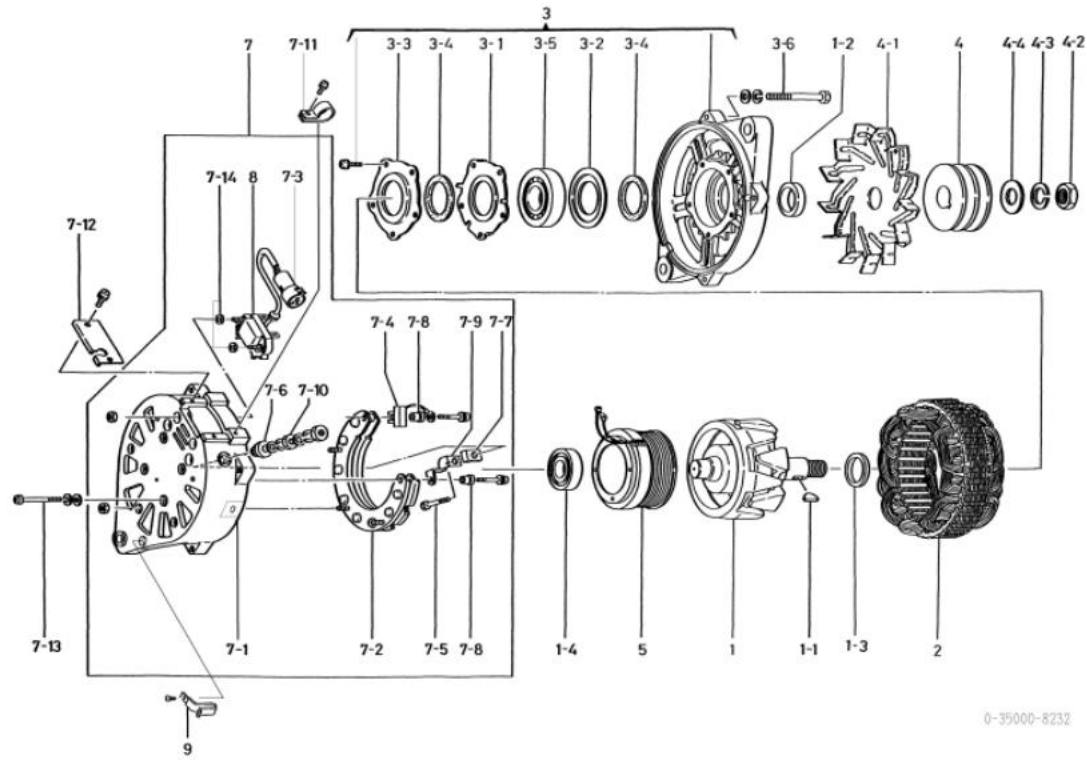
नहीं	भाग संख्या	निर्माता भाग संख्या	विवरण	मात्रा	मूल्य सूची	टिप्पणी
1	0-35100-0230	1-81221092-1	रोटर असेंबली	1		
1-1	1-0416-04160	9-82215867-0	बुडरफ की	1		
1-2	1-33923-0890	1-81229626-0	कॉलर	1		
1-3	1-35923-0030	1-81229627-0	कॉलर	1		
1-4	0-09201-0770	1-81229628-0	बॉल बियरिंग	1		पिछला
2	0-35200-0340	1-81211114-0	स्टेटर असेंबली	1		
3	0-35300-0060	1-81213080-0	एफ.ब्रेकेट असेंबली	1		3-1□3-5 सहित
3-1	1-33926-0660	1-81229190-0	रिटेनर	1		
3-2	1-33926-0790	1-81229349-0	रिटेनर	1		
3-3	0-35926-0080	1-81229629-0	रिटेनर	1		
3-4	0-35951-0080	1-81229630-0	पैकिंग	2		
3-5	0-09201-0760	1-81229631-0	बॉल बियरिंग	1		सामने
3-6	0-0083-08802	1-81229661-0	बोल्ट	4		थ्रू बोल्ट
4	0-35411-0990	1-8122153-0	धिरनी	1		
4-1	1-33421-0501	1-81223003-1	फैन	1		
4-2	0-0280-22022	9-82216098-0	एनयूटी	1		
4-3	1-0335-22002	1-81229672-0	स्प्रिंग बॉथर	1		
4-4	1-0330-22012	1-81229673-0	प्लेन बॉथर	1		
5	0-35120-0150	1-81212014-0	फील्ड कॉइल कंपनी	1		
7	0-35700-0560	1-81222096-0	आर.ब्रेकेट असेंबली	1		INC 7-107-10, 7-16, 8
7-1	0-35710-0670	1-81222099-0	आर. ब्रेकेट कंपनी	1		
7-2	0-35730-0162	1-81219114-0	रेक्टिफायर असेंबली	1		
7-3	0-35780-0450	1-81229680-0	टर्मिनल असेंबली	1		
7-4	0-09170-1860	8-94338867-0	कंडेन्सर	1		
7-5	0-0081-08500	1-81229278-0	बोल्ट	1		
7-6	0-35943-0100	1-81229635-0	इंसुलेटेड बुश	1		
7-7	1-33943-0950	1-81229352-0	इंसुलेट बुश	1		
7-8	1-33943-0450	1-81229001-0	इंसुलेट बुश	2		
7-9	0-35784-0150	1-81229636-0	कनेक्ट बार	1		
7-10	0-33902-0100	1-81229586-0	NUT	1		
7-11	0-35927-0010	1-81217053-0	धारक	1		
7-12	0-35761-0150	1-81229663-0	कवर	1		
7-13	1-0020-06452	1-81229664-0	पैच	4		
7-14	1-33931-0021	1-81229122-0	क्लिप	2		
7-15	0-35931-0020	1-81229516-0	क्लिप	1		
7-16	0-35923-0120	1-81229681-0	कॉलर	2		
8	0-35719-0110	1-81260010-0	रेगुलेटर असेंबली	1		7-3 सहित

0-35000-8232 अल्टरनेटर

ओईएम ग्राहक	इसुजु	ओईएम पार्ट्स नंबर	1-81200478-1
नाममात्र आउटपुट	24V 110A	आपूर्ति अवधि	96.08□
वज़न	19 किगो	नियामक	निर्मित में
इंजन मॉडल 10P, 12P, अन्य			
वाहन	सीवी, सीएक्स, अन्य		
डिजाइन रिकॉर्ड 8230 □8231		क्लिप जोड़ी गई	
	8231 □8232	रोटर, आर.ब्रेकेट बदला गया	
टिप्पणी	15 टाइप वी बेल्ट डबल पीक दक्षिणावर्त घुमाव		

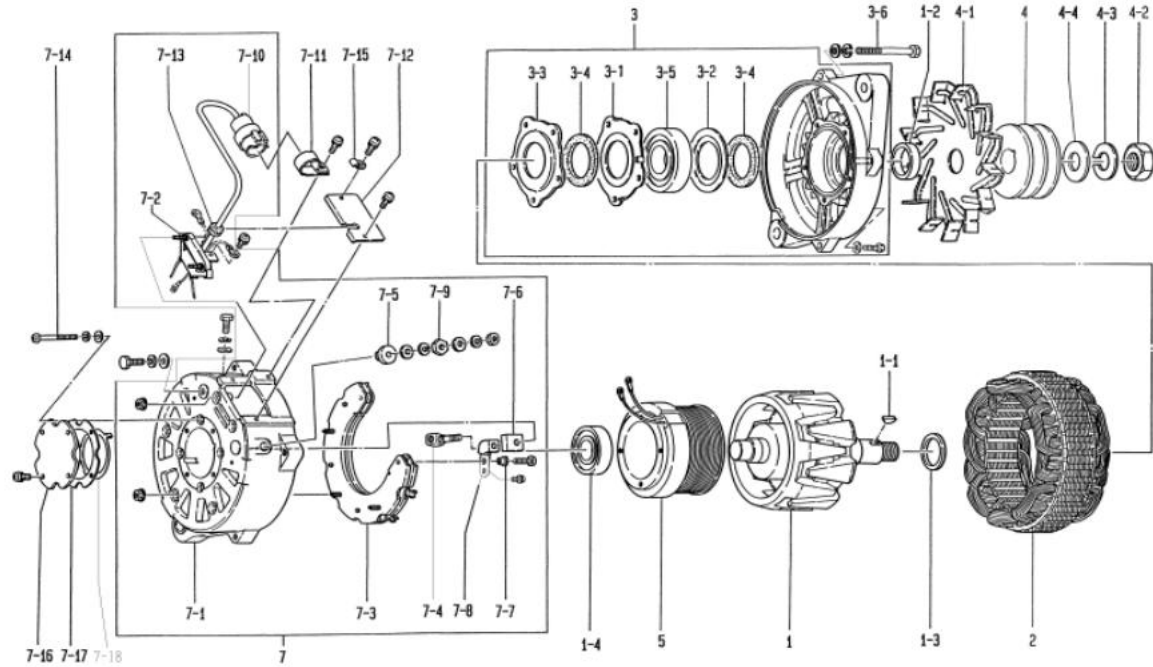
0-35000-8232 अल्टरनेटर (निर्माता भाग संख्या 1-81200478-1)

नहीं	भाग संख्या	निर्माता भाग संख्या	विवरण	मात्रा	मूल्य सूची	टिप्पणी
1	0-35100-0231	1-81221092-1	रोटर असेंबली	1		
1-1	1-0416-04160	9-82215867-0	बुडरफ की	1		
1-2	1-33923-0890	1-81229626-0	कॉलर	1		
1-3	1-35923-0030	1-81229627-0	कॉलर	1		
1-4	0-09201-0770	1-81229628-0	बॉल बियरिंग	1		पिछला
2	0-35200-0320	1-81211111-0	स्टेटर असेंबली	1		
3	0-35300-0060	1-81213080-0	एफ.ब्रेकेट असेंबली	1		3-1□3-5 सहित
3-1	1-33926-0660	1-81229190-0	रिटेनर	1		
3-2	1-33926-0790	1-81229349-0	रिटेनर	1		
3-3	0-35926-0080	1-81229629-0	रिटेनर	1		
3-4	0-35951-0080	1-81229630-0	पैकिंग	2		
3-5	0-09201-0760	1-81229631-0	बॉल बियरिंग	1		सामने
3-6	0-0083-08802	1-81229661-0	बोल्ट	4		धू बोल्ट
4	0-35411-0481	1-81222109-0	पुली	1		
4-1	1-33421-0500	1-81223003-0	फैन	1		
4-2	0-0280-22022	9-82216098-0	एनयूटी	1		
4-3	1-0335-22002	1-81229672-0	स्प्रिंग बॉधर	1		
4-4	1-0330-22012	1-81229673-0	प्लेन बॉधर	1		
5	0-35120-0150	1-81212014-0	फील्ड कॉइल कंपनी	1		
7	0-35700-0612	1-81214346-0	आर.ब्रेकेट असेंबली	1		INC 7-107-10, 7-14, 8
7-1	0-35710-0571	1-81214347-0	आर. ब्रेकेट कंपनी	1		
7-2	0-35730-0162	1-81219114-0	रेक्टिफायर असेंबली	1		
7-3	0-35780-0500	1-81229689-0	टर्मिनल असेंबली	1		
7-4	0-09170-1860	8-94338867-0	कंडेंसर	1		
7-5	0-0081-08500	1-81229278-0	बोल्ट	1		
7-6	0-35943-0100	1-81229635-0	इंसुलेटेड बुश	1		
7-7	1-33943-0950	1-81229352-0	इंसुलेटेड बुश	1		
7-8	1-33943-0450	1-81229001-0	इंसुलेटेड बुश	2		
7-9	0-35784-0150	1-81229636-0	कनेक्ट बार	1		
7-10	0-33902-0100	1-81229586-0	NUT	1		
7-11	0-35927-0010	1-81217053-0	धारक	1		
7-12	0-35761-0150	1-81229663-0	कवर	1		
7-13	1-0020-06452	1-81229664-0	पैच	4		
7-14	0-35923-0120	1-81229681-0	कॉलर	2		
8	0-35719-0140	1-81260011-0	रेगुलेटर असेंबली	1		7-3 सहित
9	0-35931-0020	1-81229516-0	क्लिप	1		



0-35000-8242 अल्टरनेटर

ओईएम ग्राहक	इस्यु	ओईएम पार्ट्स नंबर	1-81200455-2
नाममात्र आउटपुट	24V 90A	आपूर्ति अवधि	97.03□
वज़न	22.5 किग्रा	नियामक	वैकल्पिक
इंजन मॉडल 10PE1, अन्य			
वाहन	एलआर, एलटी, एलवी, अन्य		
डिजाइन रिकॉर्ड 8240□8241	कनेक्टर को बाहर निकालने से रोकने के लिए होल्डर को बदल दिया गया है। 8241□8242 पुली बदली गई		
टिप्पणी	V15 टाइप V बेल्ट डबल पीक्स (क्वैच) दक्षिणावर्त घुमाव 0-35000-3405*, 5813, 6090, 6150(60A), 0-35000-8083 का एकीकृत प्रकार 8240, 8241 * चिह्नित मॉडलों के लिए वैकल्पिक टर्मिनल असेंबली 0-35780-0370 की आवश्यकता है।		



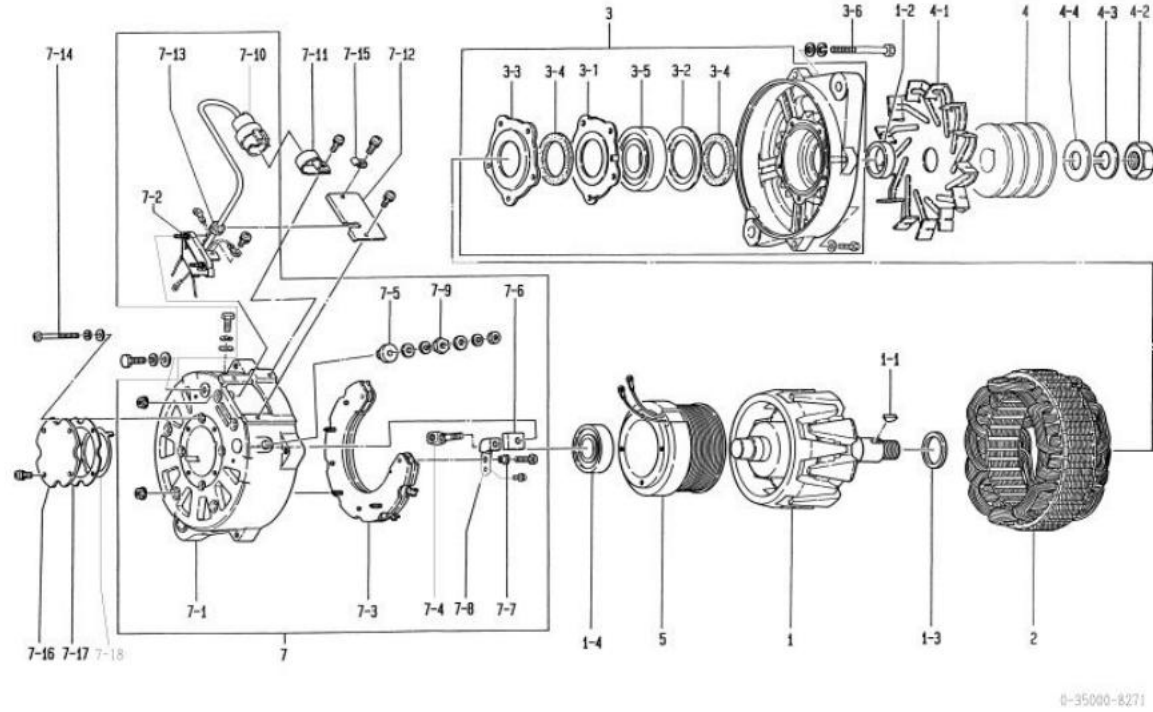
0-35000-8242

0-35000-8242 अल्टरनेटर (निर्माता भाग संख्या 1-81200455-2)

नहीं	भाग संख्या	निर्माता भाग संख्या	विवरण	मात्रा	मूल्य सूची	टिप्पणी
1	0-35100-0270	1-81221095-0 रोटर असेंबली		1		
1-1	1-0416-04160	9-82215867-0 ब्रुडरफ की		1		
1-2	1-33923-0890	1-81229626-0 कॉलर		1		
1-3	1-35923-0030	1-81229627-0 कॉलर		1		
1-4	0-09201-0860	1-81229690-0 बॉल बियरिंग		1		पिछला
2	0-35200-0330	1-81211112-0 स्टेटर असेंबली		1		
3	0-35300-0110	1-81213087-0 एफ.ब्रेकेट असेंबली		1		3-1□3-5 सहित
3-1	0-35926-0100	1-81229695-0 रिटेनर		1		
3-2	1-33926-0790	1-81229349-0 रिटेनर		1		
3-3	0-35926-0110	1-81229696-0 रिटेनर		1		
3-4	0-35951-0080	1-81229630-0 पैकिंग		2		
3-5	0-09201-0760	1-81229631-0 बॉल बियरिंग		1		सामने
3-6	0-0093-08102	1-81229632-0 बोल्ट		4		शू बोल्ट
4	0-35411-0481	1-81222109-0 पुली		1		
4-1	1-33421-0500	1-81223003-0 फैन		1		
4-2	0-0280-22022	9-82216098-0 एनयूटी		1		
4-3	1-0335-22002	1-81229672-0 स्प्रिंग बॉथर		1		
4-4	1-0330-22012	1-81229673-0	प्लेन बॉथर	1		
5	0-35120-0120	1-81212010-0	फील्ड कॉइल कंपनी	1		
7	0-35700-0620	1-81214327-0 आर.ब्रेकेट असेंबली		1		जिसमें 7-107-10, 7-13 शामिल हैं
7-1	0-35710-0730	1-81229691-0 आर. ब्रेकेट कंपनी		1		
7-2	0-35780-0510	1-81229693-0 टर्मिनल असेंबली		1		जिसमें 7-10, 7-13 शामिल हैं
7-3	0-35730-0162	1-81219114-0	रेक्टिफायर असेंबली	1		
7-4	0-35901-0150	1-81229698-0 बोल्ट		1		
7-5	0-35943-0100	1-81229635-0 इंसुलेटेड बुश		1		
7-6	1-33943-0950	1-81229352-0 इंसुलेट बुश		1		
7-7	1-33943-0450	1-81229001-0 इंसुलेट बुश		2		
7-8	0-35784-0180	1-81229699-0 कनेक्टर बार		1		
7-9	0-33902-0100	1-81229586-0 NUT		1		
7-10	0-35780-0520	1-81229697-0 टर्मिनल असेंबली		1		
7-11	0-35927-0050	1-81229703-0 थारक		1		
7-12	0-35761-0140	1-81229639-0 कवर		1		
7-13	1-33953-0180	1-81229640-0 गम बुश		1		
7-14	1-0020-06552	1-81229641-0 पेंच		4		
7-15	1-37932-0120	1-81229700-0 क्लैम्प		1		
7-16	0-35301-0010	1-81229692-0 बियरिंग कवर		1		
7-17	0-35951-0090	1-81229701-0 पैकिंग		1		
7-18	1-33931-0090	1-81229195-0	क्लिप	1		

ओईएम ग्राहक	इसुजु	ओईएम पार्ट्स नंबर	1-81200458-1
नाममात्र आउटपुट	24V 110A	आपूर्ति अवधि	94.07□
वज़न	22.5 Kilogram	नियामक	वैकल्पिक
इंजन मॉडल 6Q, 6R			
वाहन	एलवी, अन्य		
डिजाइन रिकॉर्ड 8270 □8271	कनेक्टर को बाहर निकलने से रोकने के लिए होल्डर को बदल दिया गया है।		
टिप्पणी	V13 टाइप V बेल्ट ट्रिपल पीक्स दक्षिणावर्त घुमाव 0-33000-3674*, 0-35000-8073, 8270 का एकीकृत प्रकार * चिह्नित मॉडलों के लिए वैकल्पिक टर्मिनल असेंबली 0-35780-0370 की आवश्यकता है।		

नहीं	भाग संख्या	निर्माता भाग संख्या	विवरण	मात्रा	मूल्य सूची	टिप्पणी
1	0-35100-0270	1-81221095-0 रोटर असेंबली		1		
1-1	1-0416-04160	9-82215867-0 ब्रुडरफ की		1		
1-2	1-33923-0890	1-81229626-0 कॉलर		1		
1-3	1-35923-0030	1-81229627-0 कॉलर		1		
1-4	0-09201-0860	1-81229690-0 बॉल बियरिंग		1		पिछला
2	0-35200-0290	1-81211104-0 स्टेटर असेंबली		1		
3	0-35300-0110	1-81213087-0 एफ.ब्रेकेट असेंबली		1		3-1□3-5 सहित
3-1	0-35926-0100	1-81229695-0 रिटेंर		1		
3-2	1-33926-0790	1-81229349-0 रिटेंर		1		
3-3	0-35926-0110	1-81229696-0 रिटेंर		1		
3-4	0-35951-0080	1-81229630-0 पैकिंग		2		
3-5	0-09201-0760	1-81229631-0 बॉल बियरिंग		1		सामने
3-6	0-0093-08102	1-81229632-0 बोल्ट		4		श्रू बोल्ट
4	0-35411-0460	1-81222086-0 पुली		1		
4-1	1-33421-0500	1-81223003-0 फैन		1		
4-2	0-0280-22022	9-82216098-0 एनयूटी		1		
4-3	1-0335-22002	1-81229672-0 स्प्रिंग बॉन्डर		1		
4-4	1-0330-22012	1-81229673-0	प्लेन बॉन्डर	1		
5	0-35120-0120	1-81212010-0	फील्ड कॉइल कंपनी	1		
7	0-35700-0630	1-81214328-0 आर.ब्रेकेट असेंबली		1		जिसमें 7-107-10, 7-13 शामिल हैं
7-1	0-35710-0730	1-81229691-0 आर. ब्रेकेट कंपनी		1		
7-2	0-35780-0530	1-81229694-0 टर्मिनल असेंबली		1		जिसमें 7-10, 7-13 शामिल हैं
7-3	0-35730-0162	1-81219114-0	रेक्टिफायर असेंबली	1		
7-4	0-35901-0150	1-81229698-0 बोल्ट		1		
7-5	0-35943-0100	1-81229635-0 इंसुलेटेड बुश		1		
7-6	1-33943-0950	1-81229352-0 इंसुलेट बुश		1		
7-7	1-33943-0450	1-81229001-0 इंसुलेट बुश		2		
7-8	0-35784-0180	1-81229699-0 कनेक्ट बार		1		
7-9	0-33902-0100	1-81229586-0 NUT		1		
7-10	0-35780-0520	1-81229697-0 टर्मिनल असेंबली		1		
7-11	0-35927-0050	1-81229703-0 थारक		1		
7-12	0-35761-0140	1-81229639-0 कवर		1		
7-13	1-33953-0180	1-81229640-0 गम बुश		1		
7-14	1-0020-06552	1-81229641-0 पेंच		4		
7-15	1-37932-0120	1-81229700-0 क्लैम्प		1		
7-16	0-35301-0010	1-81229692-0 बियरिंग कवर		1		
7-17	0-35951-0090	1-81229701-0 पैकिंग		1		
7-18	1-33931-0090	1-81229195-0	क्लिप	1		

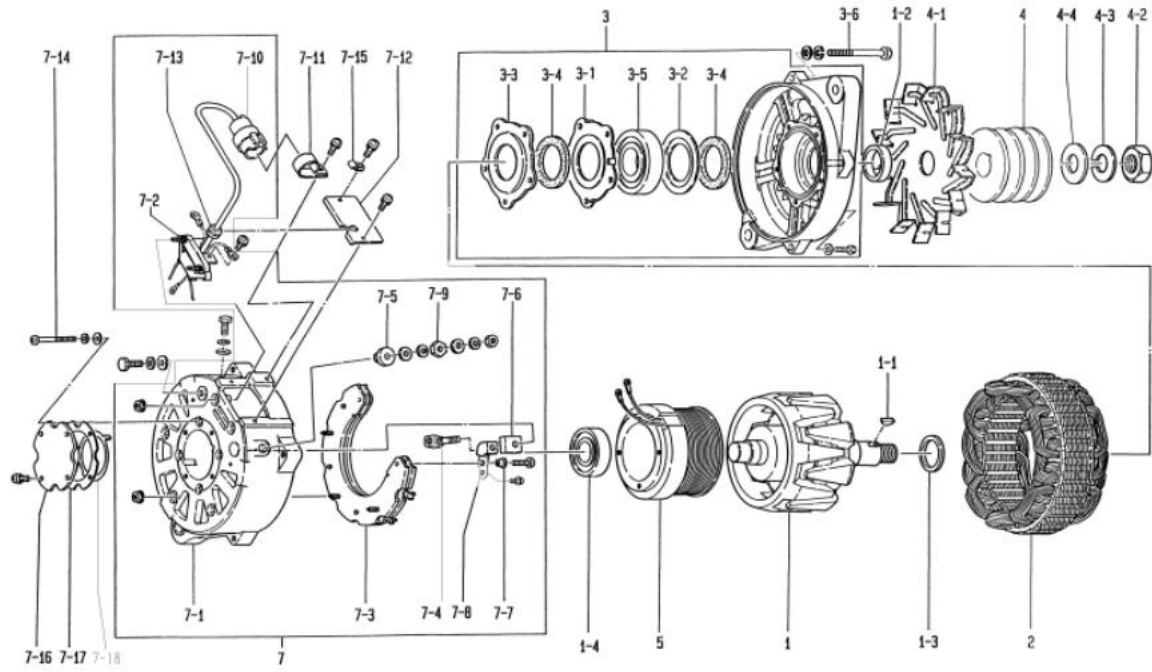


0-35000-8281 अल्टरनेटर

ओईएम ग्राहक	इसुजु	ओईएम पार्ट्स नंबर	8-94394796-1
नाममात्र आउटपुट	24V 90A	आपूर्ति अवधि	94.07
वजन	22.5 किग्रा	नियामक	वैकल्पिक
इंजन मॉडल 6H, अन्य			
वाहन	एलआर, एलटी, एमआर, अन्य		
डिजाइन रिकॉर्ड 8280 08281	कनेक्टर को बाहर निकालने से रोकने के लिए होल्डर को बदल दिया गया है।		
टिप्पणी	V15 टाइप V बेल्ड ट्रिपल पीक्स दक्षिणावर्त घुमाव एकीकृत प्रकार 0-35000-8162, 8280		

0-35000-8281 अल्टरनेटर (निर्माता भाग संख्या 8-94394796-1)

नहीं	भाग संख्या	निर्माता भाग संख्या	विवरण	मात्रा	मूल्य सूची	टिप्पणी
1	0-35100-0270	1-81221095-0 रोटर असेंबली		1		
1-1	1-0416-04160	9-82215867-0 ब्रुडरफ की		1		
1-2	1-33923-0890	1-81229626-0 कॉलर		1		
1-3	1-35923-0030	1-81229627-0 कॉलर		1		
1-4	0-09201-0860	1-81229690-0 बॉल बियरिंग		1		पिछला
2	0-35200-0330	1-81211112-0 स्टेटर असेंबली		1		
3	0-35300-0110	1-81213087-0 एफ.ब्रेकेट असेंबली		1		3-1 03-5 सहित
3-1	0-35926-0100	1-81229695-0 रिटेंर		1		
3-2	1-33926-0790	1-81229349-0 रिटेंर		1		
3-3	0-35926-0110	1-81229696-0 रिटेंर		1		
3-4	0-35951-0080	1-81229630-0 पैकिंग		2		
3-5	0-09201-0760	1-81229631-0 बॉल बियरिंग		1		सामने
3-6	0-0093-08102	1-81229632-0 बोल्ट		4		धू बोल्ट
4	0-35411-0470	1-81222087-0 पुली		1		
4-1	1-33421-0500	1-81223003-0 फैन		1		
4-2	0-0280-22022	9-82216098-0 एनयूटी		1		
4-3	1-0335-22002	1-81229672-0 स्प्रिंग बॉधर		1		
4-4	1-0330-22012	1-81229673-0	प्लेन बॉधर	1		
5	0-35120-0120	1-81212010-0	फील्ड कॉइल कंपनी	1		
7	0-35700-0620	1-81214327-0 आर.ब्रेकेट असेंबली		1		जिसमें 7-107-10, 7-13 शामिल हैं
7-1	0-35710-0730	1-81229691-0 आर. ब्रेकेट कंपनी		1		
7-2	0-35780-0510	1-81229693-0 टर्मिनल असेंबली		1		जिसमें 7-10, 7-13 शामिल हैं
7-3	0-35730-0162	1-81219114-0	रेक्टिफायर असेंबली	1		
7-4	0-35901-0150	1-81229698-0 बोल्ट		1		
7-5	0-35943-0100	1-81229635-0 इंसुलेटेड बुश		1		
7-6	1-33943-0950	1-81229352-0 इंसुलेट बुश		1		
7-7	1-33943-0450	1-81229001-0 इंसुलेट बुश		2		
7-8	0-35784-0180	1-81229699-0 कनेक्टर बार		1		
7-9	0-33902-0100	1-81229586-0 NUT		1		
7-10	0-35780-0520	1-81229697-0 टर्मिनल असेंबली		1		
7-11	0-35927-0050	1-81229703-0 थारक		1		
7-12	0-35761-0140	1-81229639-0 कवर		1		
7-13	1-33953-0180	1-81229640-0 गम बुश		1		
7-14	1-0020-06552	1-81229641-0 पेंच		4		
7-15	1-37932-0120	1-81229700-0 क्लैम्प		1		
7-16	0-35301-0010	1-81229692-0 बियरिंग कवर		1		
7-17	0-35951-0090	1-81229701-0 पैकिंग		1		
7-18	1-33931-0090	1-81229195-0	क्लिप	1		



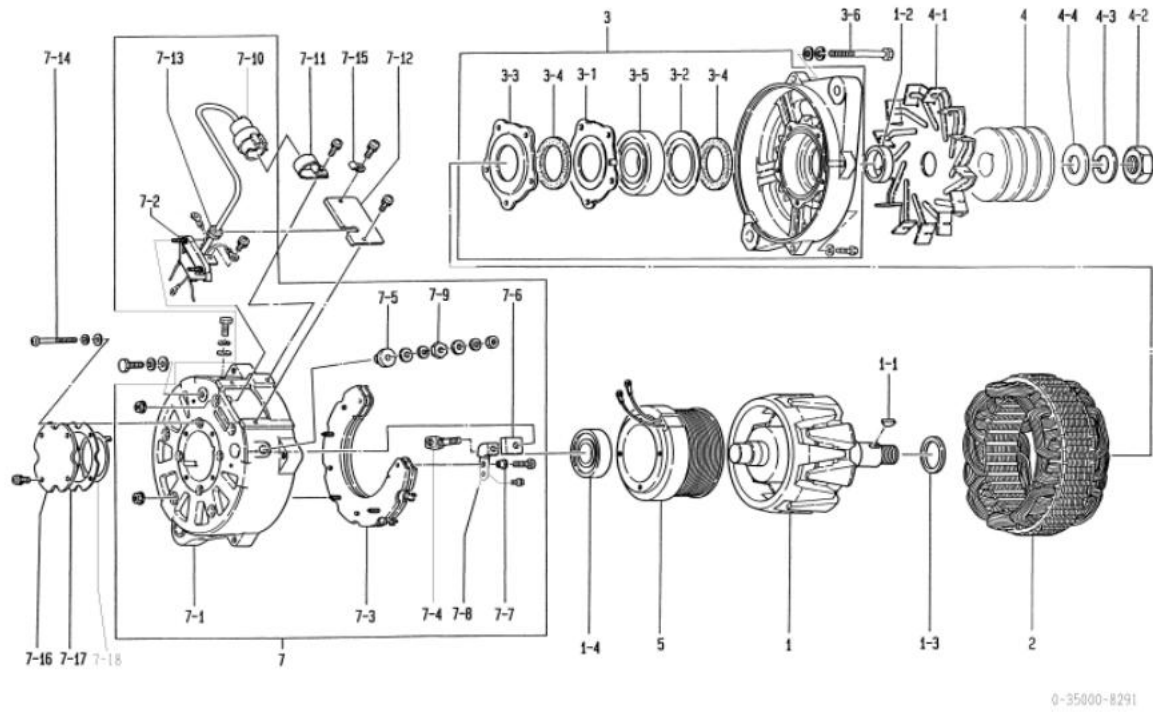
0-35000-8281

0-35000-8291 अल्टरनेटर

ओईएम ग्राहक	इसुजु	ओईएम पार्ट्स नंबर	8-94394797-1
नाममात्र आउटपुट	24V 110A	आपूर्ति अवधि	94.07□
वजन	22.5 Kilogram	नियामक	वैकल्पिक
इंजन मॉडल 6H, अन्य			
वाहन	जीआर, एलआर, एलटी, अन्य		
डिजाइन रिकॉर्ड 8290 □8291	कनेक्टर को बाहर निकलने से रोकने के लिए होल्डर को बदल दिया गया है।		
टिप्पणी	V15 टाइप V बेल्ट ट्रिपल पीक्स दक्षिणावर्त घुमाव एकीकृत प्रकार 0-35000-8113, 8290		

0-35000-8291 अल्टरनेटर (निर्माता भाग संख्या 8-94394797-1)

नहीं	भाग संख्या	निर्माता भाग संख्या	विवरण	मात्रा	मूल्य सूची	टिप्पणी
1	0-35100-0270	1-81221095-0	रोटर असेंबली	1		
1-1	1-0416-04160	9-82215867-0	बुडरफ की	1		
1-2	1-33923-0890	1-81229626-0	कॉलर	1		
1-3	1-35923-0030	1-81229627-0	कॉलर	1		
1-4	0-09201-0860	1-81229690-0	बॉल बियरिंग	1		पिछला
2	0-35200-0290	1-81211104-0	स्टेटर असेंबली	1		
3	0-35300-0110	1-81213087-0	एफ.ब्रेकेट असेंबली	1		3-1□3-5 सहित
3-1	0-35926-0100	1-81229695-0	रिटेनर	1		
3-2	1-33926-0790	1-81229349-0	रिटेनर	1		
3-3	0-35926-0110	1-81229696-0	रिटेनर	1		
3-4	0-35951-0080	1-81229630-0	पैकिंग	2		
3-5	0-09201-0760	1-81229631-0	बॉल बियरिंग	1		सामने
3-6	0-0093-08102	1-81229632-0	बोल्ट	4		धू बोल्ट
4	0-35411-0470	1-81222087-0	पुली	1		
4-1	1-33421-0500	1-81223003-0	फैन	1		
4-2	0-0280-22022	9-82216098-0	एनयूटी	1		
4-3	1-0335-22002	1-81229672-0	स्प्रिंग बॉधर	1		
4-4	1-0330-22012	1-81229673-0	प्लेन बॉधर	1		
5	0-35120-0120	1-81212010-0	फील्ड कॉइल कंपनी	1		
7	0-35700-0630	1-81214328-0	आर.ब्रेकेट असेंबली	1		जिसमें 7-107-10, 7-13 शामिल हैं
7-1	0-35710-0730	1-81229691-0	आर. ब्रेकेट कंपनी	1		
7-2	0-35780-0530	1-81229694-0	टर्मिनल असेंबली	1		जिसमें 7-10, 7-13 शामिल हैं
7-3	0-35730-0162	1-81219114-0	रेक्टिफायर असेंबली	1		
7-4	0-35901-0150	1-81229698-0	बोल्ट	1		
7-5	0-35943-0100	1-81229635-0	इंसुलेटेड बुश	1		
7-6	1-33943-0950	1-81229352-0	इंसुलेटेड बुश	1		
7-7	1-33943-0450	1-81229001-0	इंसुलेटेड बुश	2		
7-8	0-35784-0180	1-81229699-0	कनेक्टर बार	1		
7-9	0-33902-0100	1-81229586-0	NUT	1		
7-10	0-35780-0520	1-81229697-0	टर्मिनल असेंबली	1		
7-11	0-35927-0050	1-81229703-0	थारक	1		
7-12	0-35761-0140	1-81229639-0	कवर	1		
7-13	1-33953-0180	1-81229640-0	गम बुश	1		
7-14	1-0020-06552	1-81229641-0	पैच	4		
7-15	1-37932-0120	1-81229700-0	क्लैम्प	1		
7-16	0-35301-0010	1-81229692-0	बियरिंग कवर	1		
7-17	0-35951-0090	1-81229701-0	पैकिंग	1		
7-18	1-33931-0090	1-81229195-0	क्लिप	1		

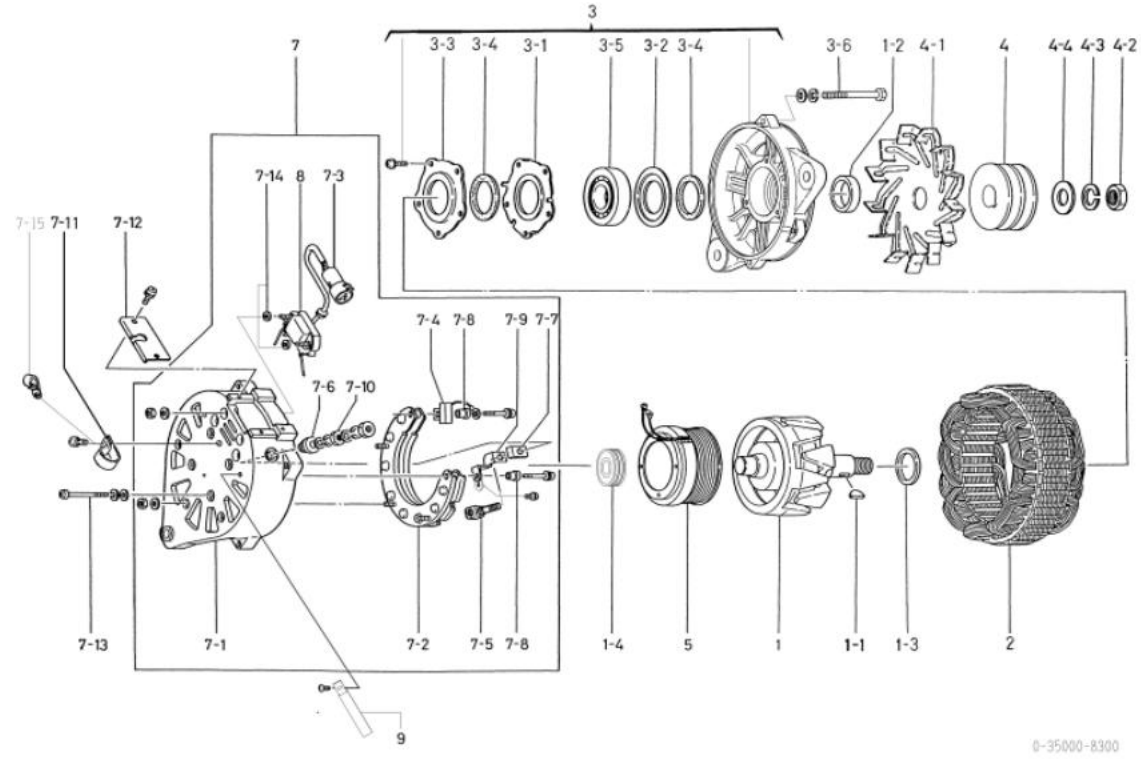


0-35000-8300 अल्टरनेटर

ओईएम ग्राहक	इसुजु	ओईएम पार्ट्स नंबर	1-81200461-1
नाममात्र आउटपुट	24V 90A	आपूर्ति अवधि	94.07□
वज़न	19 किलो	नियामक	निर्मित में
इंजन मॉडल 6HE1, अन्य			
वाहन	एफआरआर, एफएसआर, एफटीआर, अन्य		
डिजाइन रिकॉर्ड			
टिप्पणी	V15 टाइप V बेल्ट डबल पीक्स दक्षिणावर्त घुमाव पुली 0-35000-8480 से अलग है।		

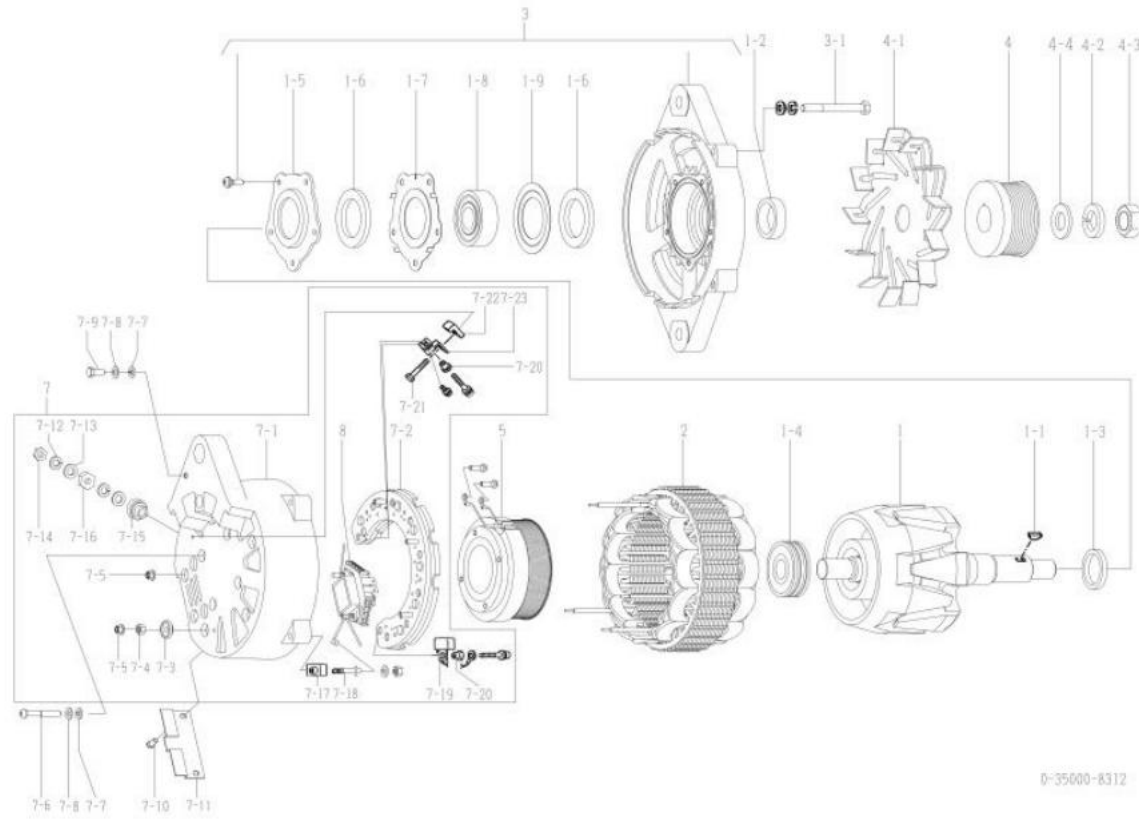
0-35000-8300 अल्टरनेटर (निर्माता भाग संख्या 1-81200461-1)

नहीं	भाग संख्या	निर्माता भाग संख्या	विवरण	मात्रा	मूल्य सूची	टिप्पणी
1	0-35100-0231	1-81221092-1	रोटर असेंबली	1		
1-1	1-0416-04160	9-82215867-0	बुइरफ की	1		
1-2	1-33923-0890	1-81229626-0	कॉलर	1		
1-3	1-35923-0030	1-81229627-0	कॉलर	1		
1-4	0-09201-0770	1-81229628-0	बॉल बियरिंग	1		पिछला
2	0-35200-0340	1-81211114-0	स्टेटर असेंबली	1		
3	0-35300-0140	1-81213088-0	एफ.ब्रेकेट असेंबली	1		3-1□3-5 सहित
3-1	1-33926-0660	1-81229190-0	रिटेनर	1		
3-2	1-33926-0790	1-81229349-0	रिटेनर	1		
3-3	0-35926-0080	1-81229629-0	रिटेनर	1		
3-4	0-35951-0080	1-81229630-0	पैकिंग	2		
3-5	0-09201-0760	1-81229631-0	बॉल बियरिंग	1		सामने
3-6	0-0083-08802	1-81229661-0	बोल्ट	4		धू बोल्ट
4	0-35411-0481	1-81222109-0	पुली	1		
4-1	1-33421-0500	1-81223003-0	फैन	1		
4-2	0-0280-22022	9-82216098-0	एनयूटी	1		
4-3	1-0335-22002	1-81229672-0	स्प्रिंग बॉधर	1		
4-4	1-0330-22012	1-81229673-0	प्लेन बॉधर	1		
5	0-35120-0150	1-81212014-0	फील्ड कॉइल कंपनी	1		
7	0-35700-0670	1-81214331-0	आर.ब्रेकेट असेंबली	1		किसमें 7-107-10, 7-14, 8 शामिल हैं
7-1	0-35710-0770	1-81214332-0	आर. ब्रेकेट कंपनी	1		
7-2	0-35730-0162	1-81219114-0	रेक्टिफायर असेंबली	1		
7-3	0-35780-0630	1-81229705-0	टर्मिनल असेंबली	1		
7-4	0-09170-1860	8-94338867-0	कंडेन्सर	1		
7-5	0-35901-0150	1-81229698-0	बोल्ट	1		
7-6	0-35943-0100	1-81229635-0	इंसुलेटेड बुश	1		
7-7	1-33943-0950	1-81229352-0	इंसुलेटेड बुश	1		
7-8	1-33943-0450	1-81229001-0	इंसुलेटेड बुश	2		
7-9	0-35784-0180	1-81229699-0	कनेक्ट बार	1		
7-10	0-33902-0100	1-81229586-0	NUT	1		
7-11	0-35927-0010	1-81217053-0	थारक	1		
7-12	0-35761-0190	1-81229714-0	कवर	1		
7-13	1-0020-06452	1-81229664-0	पैच	4		
7-14	0-35923-0120	1-81229681-0	कॉलर	2		
7-15	1-33931-0021	1-81229122-0	क्लिप	1		
8	0-35719-0160	1-81260012-0	रेगुलेटर असेंबली	1		7-3 सहित
9	0-35931-0020	1-81229516-0	क्लिप	1		



0-35000-8312 अल्टरनेटर

ओईएम ग्राहक	KOMATSU	ओईएम पार्ट्स नंबर	600-861-9111
नाममात्र आउटपुट	24V 90A	आपूर्ति अवधि	15.030
वज़न	19 किगो	नियामक	निर्मित में
इंजन मॉडल S6D102E			
वाहन	WA100, WA200E-3, अन्य		
डिजाइन रिकॉर्ड 8310 8311	बॉल बेयरिंग (सामने) बदली गई 8311 8312 बॉल बेयरिंग (सामने) बदली गई		
टिप्पणी	के टाइप वी बेल्ट 8 चोटियाँ दक्षिणावर्त घुमाव		



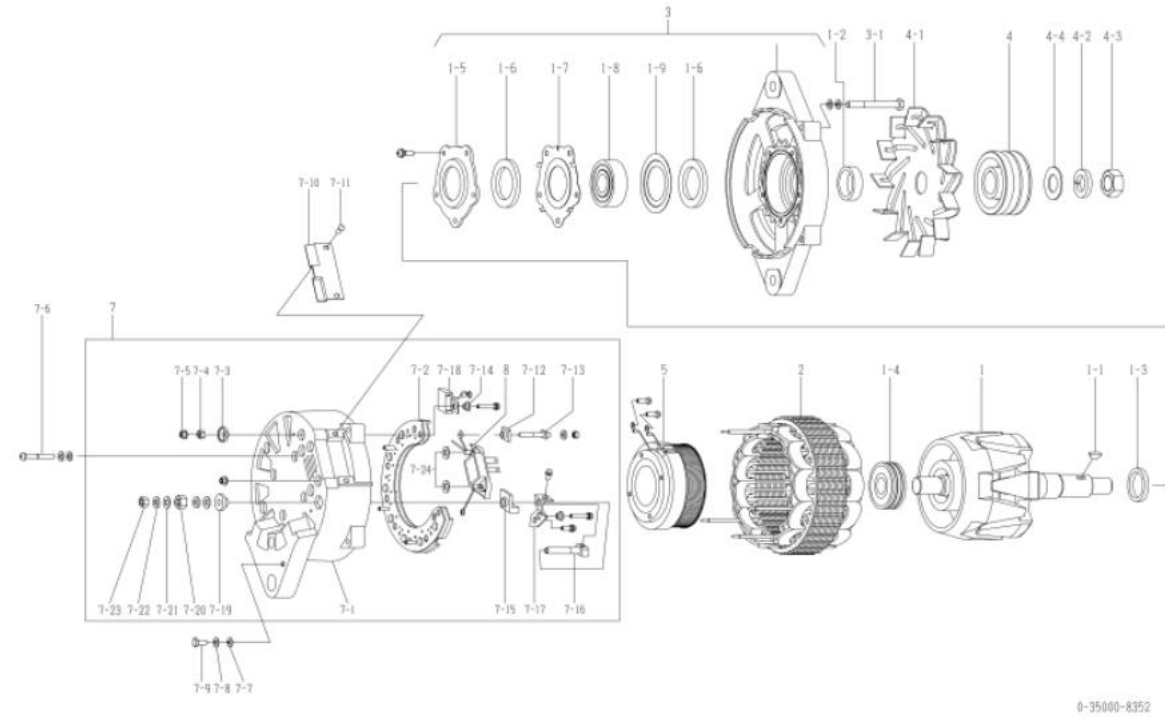
0-35000-8312

0-35000-8312 अल्टरनेटर (निर्माता भाग संख्या 600-861-9111)

नहीं	भाग संख्या	निर्माता भाग संख्या	विवरण	मात्रा	मूल्य सूची	टिप्पणी
1	0-35100-0231		रोटर असेंबली	1		
1-1	1-0416-04160		ब्रूडरफ कुंजी	1		
1-2	1-33923-0890		गले का पट्टा	1		
1-3	1-33923-0030		गले का पट्टा	1		
1-4	0-09201-0770		बॉल बियरिंग	1		पिछला
1-5	0-35926-0080		अनुचर	1		
1-6	0-35951-0080		चैकिंग	2		
1-7	1-33926-0660		अनुचर	1		
1-8	0-09201-1570		बॉल बियरिंग	1		सामने
1-9	1-33926-0790		अनुचर	1		
2	0-35200-0320		स्टेटर असेंबली	1		
3	0-35300-0172		एफ.ब्रेकेट असेंबली	1		1-5 से 1-9 तक सहित
3-1	0-0083-08802		बोल्ड	4		धू बोल्ड
4	0-35411-0651		घिरनी	1		
4-1	1-33421-0500		पंखा	1		
4-2	1-0335-22002		स्प्रिंग वाला वाशर	1		
4-3	0-0280-22022		प्लेन वॉशर	1		
4-4	1-0330-22012		प्लेन वॉशर	1		
5	0-35120-0250		फील्ड कॉइल कंपनी	1		
7	0-35700-0721		आर.ब्रेकेट असेंबली	1		इंक. 7-107-5, 7-1207-23, 8
7-1	0-35710-0830		रियर ब्रेकेट सीओ	1		
7-2	0-35730-0162		रेक्टिफायर असेंबली	1		
7-3	0-35943-0211		इन्सुलेट बुश	1		
7-4	0-33902-0090		प्लेन वॉशर	1		
7-5	0-33902-0080		प्लेन वॉशर	6		
7-6	1-0020-06452		पेंच	4		
7-7	1-0330-06012		प्लेन वॉशर	5		
7-8	1-0335-06002		स्प्रिंग वाला वाशर	5		
7-9	0-0080-06142		बोल्ड	1		
7-10	0-0055-05122		पेंच	2		
7-11	0-35761-0190		ढकना	1		
7-12	1-0335-08002		स्प्रिंग वाला वाशर	2		
7-13	1-0331-08020		प्लेन वॉशर	2		
7-14	0-0291-08010		प्लेन वॉशर	1		
7-15	0-35943-0100		इन्सुलेट बुश	1		
7-16	0-33902-0100		प्लेन वॉशर	1		
7-17	1-33943-0870		इन्सुलेट बुश	1		
7-18	0-33901-0630		बोल्ड	1		
7-19	0-09170-1860		संघनित्र	1		
7-20	1-33943-0450		इन्सुलेट बुश	2		
7-21	0-35901-0150		बोल्ड	1		
7-22	1-33943-0950		इन्सुलेट बुश	1		
7-23	0-35784-0180		कनेक्ट बार	1		
8	0-35719-0181		नियामक असेंबली	1		

0-35000-8352 अल्टरनेटर

ओईएम ग्राहक	KOMATSU	ओईएम पार्ट्स नंबर	600-825-9111
नाममात्र आउटपुट	24V 90A	आपूर्ति अवधि	15.030
वज़न	19 किग्रा	नियामक	निर्मित में
इंजन मॉडल SA6D140E-3B, अन्य			
वाहन	पीसी600-6, अन्य		
डिजाइन रिकॉर्ड 8350 8351	8351 8352	बॉल बेयरिंग (सामने) बदली गई बॉल बेयरिंग (सामने) बदली गई	
टिप्पणी	10 टाइप वी बेल्ट डबल पीक वामावर्त रोटेशन पुली 0-35000-8502 से अलग है।		



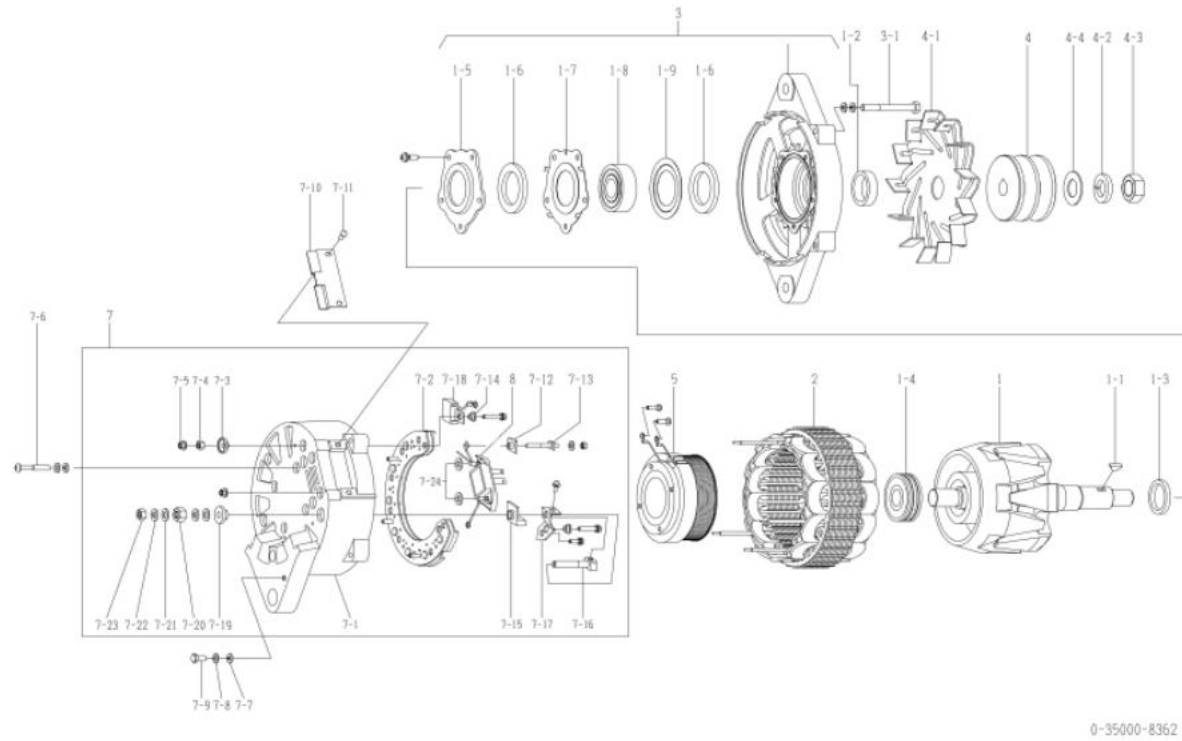
0-35000-8352

0-35000-8352 अल्टरनेटर (निर्माता भाग संख्या 600-825-9111)

नहीं	भाग संख्या	निर्माता भाग संख्या	विवरण	मात्रा	मूल्य सूची	टिप्पणी
1	0-35100-0231		रोटर असेंबली	1		
1-1	1-0416-04160		ब्रूडरफ कुंजी	1		
1-2	1-33923-0890		गले का पट्टा	1		
1-3	1-33923-0030		गले का पट्टा	1		
1-4	0-09201-0770		बॉल बियरिंग	1		पिछला
1-5	0-35926-0080		अनुचर	1		
1-6	0-35951-0080		पैकिंग	2		
1-7	1-33926-0660		अनुचर	1		
1-8	0-09201-1570		बॉल बियरिंग	1		सामने
1-9	1-33926-0790		अनुचर	1		
2	0-35200-0320		स्टेटर असेंबली	1		
3	0-35300-0202		एफ.ब्रेकेट असेंबली	1		1-5 से 1-9 तक सहित
3-1	0-0083-08802		बोल्ड	4		धू बोल्ड
4	0-35411-0681		घिरनी	1		
4-1	0-35421-0180		पंखा	1		
4-2	1-0335-22002		स्प्रिंग वाला वाशर	1		
4-3	0-0280-22022		वाशर	1		
4-4	1-0330-22012		वाशर	1		
5	0-35120-0250		फील्ड कॉइल कंपनी	1		
7	0-35700-0761		आर.ब्रेकेट असेंबली	1		इंक. 7-107-5, 7-1207-24, 8
7-1	0-35710-0890		रियर ब्रेकेट सीओ	1		
7-2	0-35730-0162		रेक्टिफायर असेंबली	1		
7-3	0-35943-0211		इन्सुलेट बुश	1		
7-4	0-33902-0090		वाशर	1		
7-5	0-33902-0080		वाशर	6		
7-6	1-0020-06452		पेंच	4		
7-7	1-0330-06012		प्लेन वाशर	5		
7-8	1-0335-06002		स्प्रिंग वाला वाशर	5		
7-9	0-0080-06142		बोल्ड	1		
7-10	0-35761-0190		ढकना	1		
7-11	0-0055-05122		पेंच	2		
7-12	1-33943-0870		इन्सुलेट बुश	1		
7-13	0-33901-0630		बोल्ड	1		
7-14	1-33943-0450		इन्सुलेट बुश	2		
7-15	0-09103-0451		इन्सुलेट बुश	1		
7-16	0-09001-5280		बोल्ड	1		
7-17	0-35784-0220		कनेक्ट बार	1		
7-18	0-09170-1860		संघनित्र	1		
7-19	0-35943-0100		इन्सुलेट बुश	1		
7-20	0-33902-0100		वाशर	1		
7-21	1-0331-08020		प्लेन वाशर	2		
7-22	1-0335-08002		स्प्रिंग वाला वाशर	2		
7-23	0-0291-08010		वाशर	1		
7-24	0-35923-0120		गले का पट्टा	2		
8	0-35719-0181		नियामक असेंबली	1		

0-35000-8362 अल्टरनेटर

ओईएम ग्राहक	KOMATSU	ओईएम पार्ट्स नंबर	600-825-9151
नाममात्र आउटपुट	24V 90A	आपूर्ति अवधि	15.030
वजन	19 किलो	नियामक	निर्मित में
इंजन मॉडल S6D125-1, अन्य			
वाहन	उद्योग, अन्य		
डिजाइन रिकॉर्ड 8360 8361	8361 8362	बॉल बेयरिंग (सामने) बदली गई बॉल बेयरिंग (सामने) बदली गई	
टिप्पणी	22 टाइप वी बेल्ट डबल पीक दक्षिणावर्त घुमाव 0-35000-8000 का एकीकृत मॉडल पुली 0-35000-8402, 8432, 8492, 8572, 8612, 8642 से अलग है।		



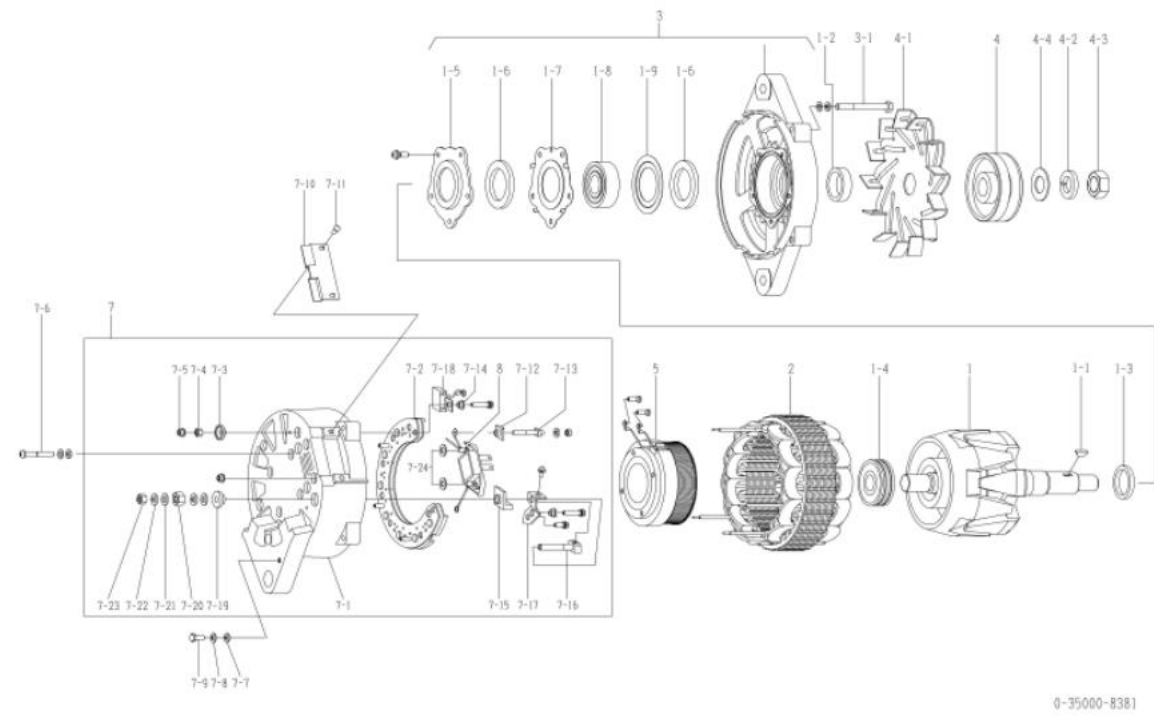
0-35000-8362

0-35000-8362 अल्टरनेटर (निर्माता भाग संख्या 600-825-9151)

नहीं	भाग संख्या	निर्माता भाग संख्या	विवरण	मात्रा	मूल्य सूची	टिप्पणी
1	0-35100-0311		रोटर असेंबली	1		
1-1	1-0416-04160		ब्रूडरफ कुंजी	1		
1-2	1-33923-0890		गले का पट्टा	1		
1-3	1-35923-0030		गले का पट्टा	1		
1-4	0-09201-0770		बॉल बियरिंग	1		पिछला
1-5	0-35926-0080		अनुचर	1		
1-6	0-35951-0080		चैकिंग	2		
1-7	1-33926-0660		अनुचर	1		
1-8	0-09201-1570		बॉल बियरिंग	1		सामने
1-9	1-33926-0790		अनुचर	1		
2	0-35200-0320		स्टेटर असेंबली	1		
3	0-35300-0202		एफ.ब्रेकेट असेंबली	1		1-5 से 1-9 तक सहित
3-1	0-0083-08802		बोल्ड	4		धू बोल्ड
4	0-35411-0670		घिरनी	1		
4-1	0-35421-0190		पंखा	1		
4-2	1-0335-20002		स्प्रिंग वाला वाशर	1		
4-3	0-0290-20022		वाशर	1		
4-4	1-35921-0010		वाशर	1		
5	0-35120-0250		फील्ड कॉइल कंपनी	1		
7	0-35700-0761		आर.ब्रेकेट असेंबली	1		इंक. 7-107-5, 7-1207-24, 8
7-1	0-35710-0890		रियर ब्रेकेट सीओ	1		
7-2	0-35730-0162		रेक्टिफायर असेंबली	1		
7-3	0-35943-0211		इन्सुलेट बुश	1		
7-4	0-33902-0090		वाशर	1		
7-5	0-33902-0080		वाशर	6		
7-6	1-0020-06452		पेंच	4		
7-7	1-0330-06012		प्लेन वाशर	5		
7-8	1-0335-06002		स्प्रिंग वाला वाशर	5		
7-9	0-0080-06142		बोल्ड	1		
7-10	0-35761-0190		ढकना	1		
7-11	0-0055-05122		पेंच	2		
7-12	1-33943-0870		इन्सुलेट बुश	1		
7-13	0-33901-0630		बोल्ड	1		
7-14	1-33943-0450		इन्सुलेट बुश	2		
7-15	0-09103-0451		इन्सुलेट बुश	1		
7-16	0-09001-5280		बोल्ड	1		
7-17	0-35784-0220		कनेक्ट बार	1		
7-18	0-09170-1860		संघनित्र	1		
7-19	0-35943-0100		इन्सुलेट बुश	1		
7-20	0-33902-0100		वाशर	1		
7-21	1-0331-08020		प्लेन वाशर	2		
7-22	1-0335-08002		स्प्रिंग वाला वाशर	2		
7-23	0-0291-08010		वाशर	1		
7-24	0-35923-0120		गले का पट्टा	2		
8	0-35719-0181		नियामक असेंबली	1		

0-35000-8381 अल्टरनेटर

ओईएम ग्राहक	KOMATSU	ओईएम पार्ट्स नंबर	600-825-9231
नाममात्र आउटपुट	24V 90A	आपूर्ति अवधि	11.070
वज़न	19 किग्रा	नियामक	निर्मित में
इंजन मॉडल SA12V140-1U			
वाहन	एचडी785-5		
डिजाइन रिकॉर्ड 8380 8381	बॉल बेयरिंग (सामने) बदली गई		
टिप्पणी	19 टाइप वी बेल्ट सिंगल पीक शीत प्रतिरोध दक्षिणावर्त घुमाव 0-35000-8030 का एकीकृत मॉडल		

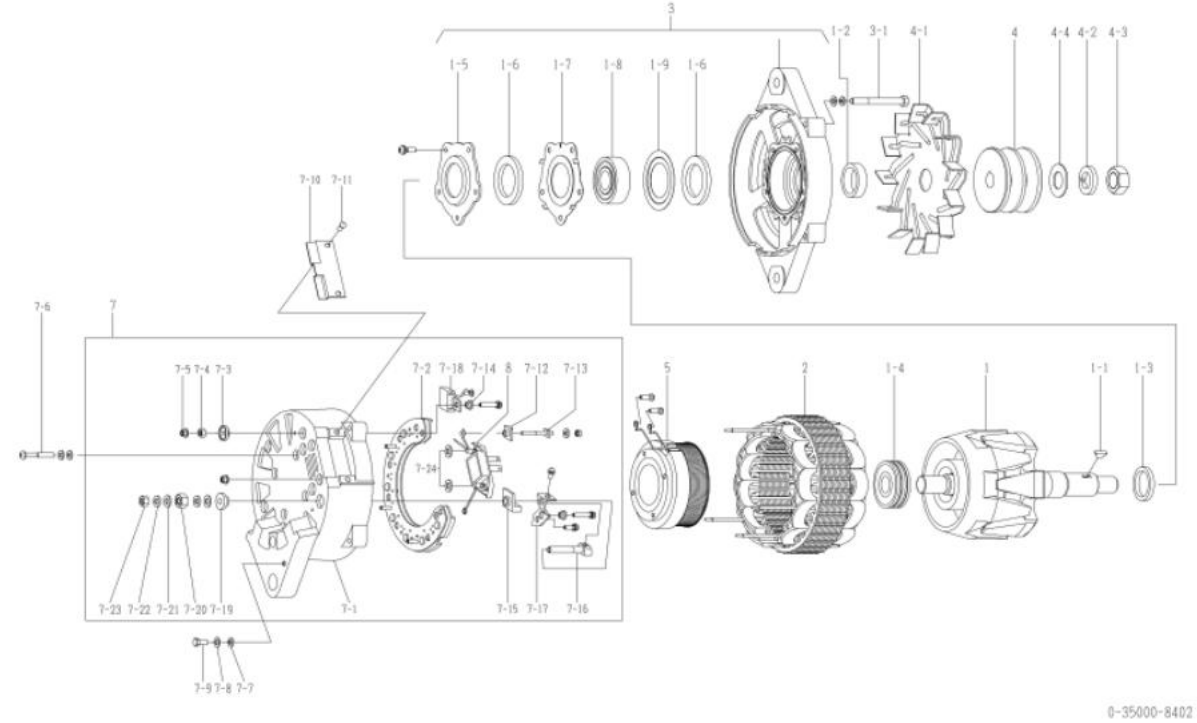


0-35000-8381

0-35000-8381 अल्टरनेटर (निर्माता भाग संख्या 600-825-9231)

नहीं	भाग संख्या	निर्माता भाग संख्या	विवरण	मात्रा	मूल्य सूची	टिप्पणी
1	0-35100-0311		रोटर असेंबली	1		
1-1	1-0416-04160		ब्रूडरफ कुंजी	1		
1-2	1-33923-0890		गले का पट्टा	1		
1-3	1-35923-0030		गले का पट्टा	1		
1-4	0-09201-1030		बॉल बियरिंग	1		पिछला
1-5	0-35926-0080		अनुचर	1		
1-6	0-35951-0080		पैकिंग	2		
1-7	1-33926-0660		अनुचर	1		
1-8	0-09201-1410		बॉल बियरिंग	1		सामने
1-9	1-33926-0790		अनुचर	1		
2	0-35200-0320		स्टेटर असेंबली	1		
3	0-35300-0241		एफ.ब्रैकेट असेंबली	1		1-5 से 1-9 तक सहित
3-1	0-0083-08802		बोल्ड	4		धू बोल्ड
4	0-35411-0710		घिरनी	1		
4-1	1-33421-0500		पंखा	1		
4-2	1-0335-20002		स्प्रिंग वाला वाशर	1		
4-3	0-0290-20022			1		
4-4	1-35921-0010		वॉशर	1		
5	0-35120-0250		फील्ड कॉइल कंपनी	1		
7	0-35700-0811		आर.ब्रैकेट असेंबली	1		इंक. 7-107-5, 7-1207-24, 8
7-1	0-35710-0990		रियर ब्रैकेट सीओ	1		
7-2	0-35730-0162		रेक्टिफायर असेंबली	1		
7-3	0-35943-0211		इन्सुलेट बुश	1		
7-4	0-33902-0090			1		
7-5	0-33902-0080			6		
7-6	1-0020-06452		पेंच	4		
7-7	1-0330-06012		प्लेन वॉशर	5		
7-8	1-0335-06002		स्प्रिंग वाला वाशर	5		
7-9	0-0080-06142		बोल्ड	1		
7-10	0-35761-0190		ढकना	1		
7-11	0-0055-05122		पेंच	2		
7-12	1-33943-0870		इन्सुलेट बुश	1		
7-13	0-33901-0630		बोल्ड	1		
7-14	1-33943-0450		इन्सुलेट बुश	2		
7-15	0-09103-0451		इन्सुलेट बुश	1		
7-16	0-09001-5280		बोल्ड	1		
7-17	0-35784-0220		कनेक्ट बार	1		
7-18	0-09170-1860		संघनित्र	1		
7-19	0-35943-0100		इन्सुलेट बुश	1		
7-20	0-33902-0100			1		
7-21	1-0331-08020		प्लेन वॉशर	2		
7-22	1-0335-08002		स्प्रिंग वाला वाशर	2		
7-23	0-0291-08010			1		
7-24	0-35923-0120		गले का पट्टा	2		
8	0-35719-0181		नियामक असेंबली	1		

ओईएम ग्राहक	KOMATSU	ओईएम पार्ट्स नंबर	600-825-9721
नाममात्र आउटपुट	24V 90A	आपूर्ति अवधि	15.03□
वज़न	19 किलो	नियामक	निर्मित में
इंजन मॉडल SAA6D170E-3E, अन्य			
वाहन	पीसी1250-7, अन्य		
डिजाइन रिकॉर्ड 8400 □8401	8401 □8402	बॉल बेयरिंग (सामने) बदली गई बॉल बेयरिंग (सामने) बदली गई	
टिप्पणी	17 टाइप V बेल्ट डबल पीक्स दक्षिणावर्त घुमाव 0-35000-8040 का एकीकृत मॉडल पुली 0-35000-8362, 8432, 8572, 8612, 8642 से अलग है।		

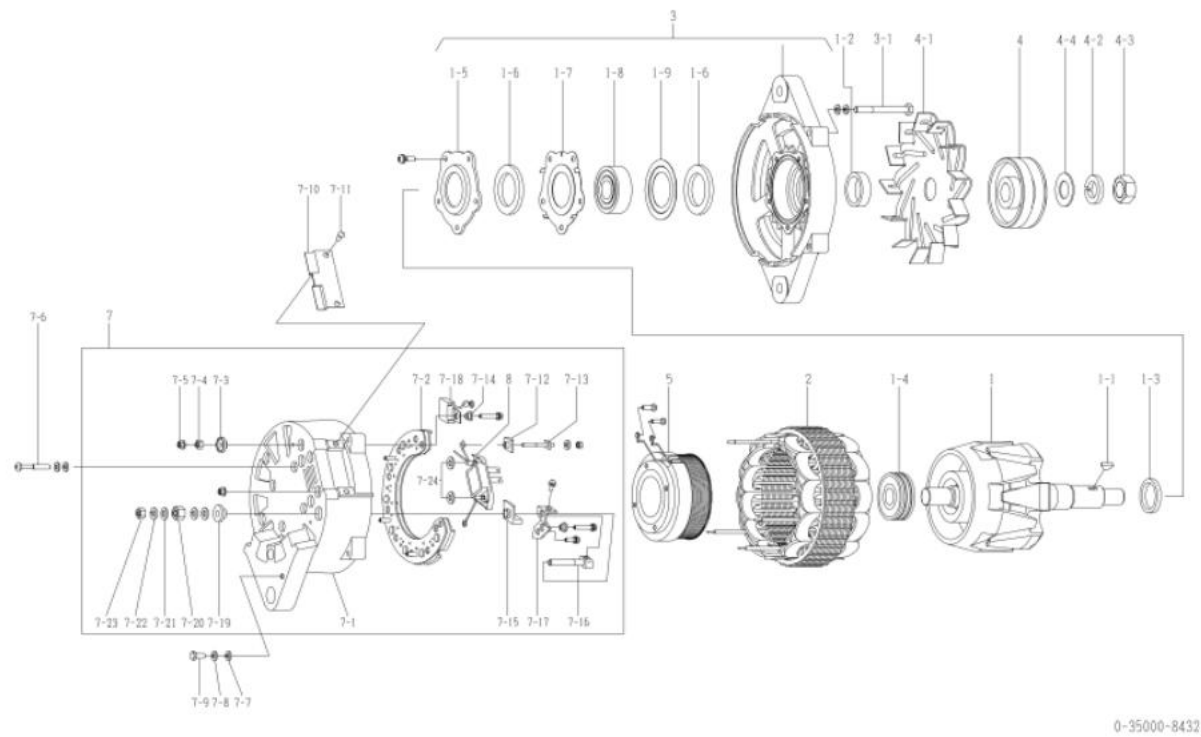


0-35000-8402

नहीं	भाग संख्या	निर्माता भाग संख्या	विवरण	मात्रा	मूल्य सूची	टिप्पणी
1	0-35100-0311		रोटर असेंबली	1		
1-1	1-0416-04160		ब्रूडरफ कुंजी	1		
1-2	1-33923-0890		गले का पट्टा	1		
1-3	1-35923-0030		गले का पट्टा	1		
1-4	0-09201-0770		बॉल बियरिंग	1		पिछला
1-5	0-35926-0080		अनुचर	1		
1-6	0-35951-0080		पैकिंग	2		
1-7	1-33926-0660		अनुचर	1		
1-8	0-09201-1570		बॉल बियरिंग	1		सामने
1-9	1-33926-0790		अनुचर	1		
2	0-35200-0320		स्टेटर असेंबली	1		
3	0-35300-0202		एफ.ब्रैकेट असेंबली	1		1-5 से 1-9 तक सहित
3-1	0-0083-08802		बोल्ड	4		धू बोल्ड
4	0-35411-0720		घिरनी	1		
4-1	0-35421-0190		पंखा	1		
4-2	1-0335-20002		स्प्रिंग वाला वाशर	1		
4-3	0-0290-20022		वाशर	1		
4-4	1-35921-0010		वाशर	1		
5	0-35120-0250		फील्ड कॉइल कंपनी	1		
7	0-35700-0761		आर.ब्रैकेट असेंबली	1		आईएनसी. 7-107-5, 7-1207-24 ,8
7-1	0-35710-0890		रियर ब्रैकेट सीओ	1		
7-2	0-35730-0162		रेक्टिफायर असेंबली	1		
7-3	0-35943-0211		इन्सुलेट बुश	1		
7-4	0-33902-0090		बोल्ड	1		
7-5	0-33902-0080		बोल्ड	6		
7-6	1-0020-06452		पेंच	4		
7-7	1-0330-06012		प्लेन वाशर	5		
7-8	1-0335-06002		स्प्रिंग वाला वाशर	5		
7-9	0-0080-06142		बोल्ड	1		
7-10	0-35761-0190		ढकना	1		
7-11	0-0055-05122		पेंच	2		
7-12	1-33943-0870		इन्सुलेट बुश	1		
7-13	0-33901-0630		बोल्ड	1		
7-14	1-33943-0450		इन्सुलेट बुश	2		
7-15	0-09103-0451		इन्सुलेट बुश	1		
7-16	0-09001-5280		बोल्ड	1		
7-17	0-35784-0220		कनेक्ट बार	1		
7-18	0-09170-1860		संघनित्र	1		
7-19	0-35943-0100		इन्सुलेट बुश	1		
7-20	0-33902-0100		बोल्ड	1		
7-21	1-0331-08020		प्लेन वाशर	2		
7-22	1-0335-08002		स्प्रिंग वाला वाशर	2		
7-23	0-0291-08010		वाशर	1		
7-24	0-35923-0120		गले का पट्टा	2		
8	0-35719-0181		नियामक असेंबली	1		

0-35000-8432 अल्टरनेटर

ओईएम ग्राहक	KOMATSU	ओईएम पार्ट्स नंबर	600-825-9131
नाममात्र आउटपुट	24V 90A	आपूर्ति अवधि	15.030
वज़न	19 किग्रा	नियामक	निर्मित में
इंजन मॉडल SAA6D170E-2D			
वाहन	पीसी1100-6		
डिजाइन रिकॉर्ड 8430 8431	एफ. ब्रेकेट बदला गया 8431 8432 एफ. ब्रेकेट बदला गया		
टिप्पणी	19 टाइप वी बेल्ट सिंगल पीक दक्षिणावर्त घुमाव 0-35000-8320 का एकीकृत मॉडल पुली 0-35000-8362, 8402, 8572, 8612, 8642 से अलग है।		



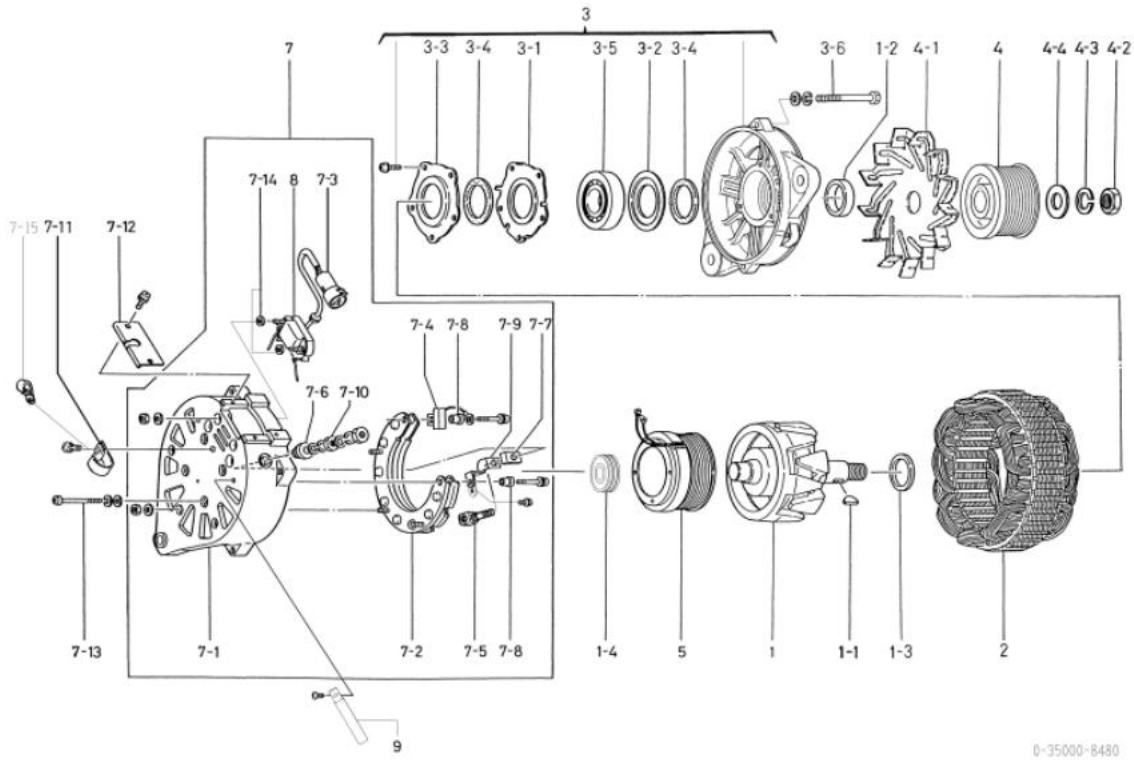
0-35000-8432

0-35000-8432 अल्टरनेटर (निर्माता भाग संख्या 600-825-9131)

नहीं	भाग संख्या	निर्माता भाग संख्या	विवरण	मात्रा	मूल्य सूची	टिप्पणी
1	0-35100-0310		रोटर असेंबली	1		
1-1	1-0416-04160		ब्रूडरफ कुंजी	1		
1-2	1-33923-0890		गले का पट्टा	1		
1-3	1-35923-0030		गले का पट्टा	1		
1-4	0-09201-0770		बॉल बियरिंग	1		पिछला
1-5	0-35926-0080		अनुचर	1		
1-6	0-35951-0080		चैकिंग	2		
1-7	1-33926-0660		अनुचर	1		
1-8	0-09201-1570		बॉल बियरिंग	1		सामने
1-9	1-33926-0790		अनुचर	1		
2	0-35200-0320		स्टेटर असेंबली	1		
3	0-35300-0202		एफ.ब्रेकेट असेंबली	1		1-5 से 1-9 तक सहित
3-1	0-0083-08802		बोल्ड	4		धू बोल्ड
4	0-35411-0740		चिस्नी	1		
4-1	0-35421-0190		पंखा	1		
4-2	1-0335-20002		स्प्रिंग वाला वाशर	1		
4-3	0-0290-20022			1		
4-4	1-35921-0010		वॉशर	1		
5	0-35120-0250		फील्ड कॉइल कंपनी	1		
7	0-35700-0761		आर.ब्रेकेट असेंबली	1		इंक. 7-107-5, 7-1207-24, 8
7-1	0-35710-0890		रियर ब्रेकेट सीओ	1		
7-2	0-35730-0162		रेक्टिफायर असेंबली	1		
7-3	0-35943-0211		इन्सुलेट बुश	1		
7-4	0-33902-0090			1		
7-5	0-33902-0080			6		
7-6	1-0020-06452		पेंच	4		
7-7	1-0330-06012		प्लेन वॉशर	5		
7-8	1-0335-06002		स्प्रिंग वाला वाशर	5		
7-9	0-0080-06142		बोल्ड	1		
7-10	0-35761-0190		ढकना	1		
7-11	0-0055-05122		पेंच	2		
7-12	1-33943-0870		इन्सुलेट बुश	1		
7-13	0-33901-0630		बोल्ड	1		
7-14	1-33943-0450		इन्सुलेट बुश	2		
7-15	0-09103-0451		इन्सुलेट बुश	1		
7-16	0-09001-5280		बोल्ड	1		
7-17	0-35784-0220		कनेक्ट बार	1		
7-18	0-09170-1860		संघनित्र	1		
7-19	0-35943-0100		इन्सुलेट बुश	1		
7-20	0-33902-0100			1		
7-21	1-0331-08020		प्लेन वॉशर	2		
7-22	1-0335-08002		स्प्रिंग वाला वाशर	2		
7-23	0-0291-08010			1		
7-24	0-35923-0120		गले का पट्टा	2		
8	0-35719-0181		नियामक असेंबली	1		

0-35000-8480 अल्टरनेटर

ओईएम ग्राहक	इसुजु	ओईएम पार्ट्स नंबर	8-94390728-1
नाममात्र आउटपुट	24V 90A	आपूर्ति अवधि	97.09□
वजन	19 किलो	नियामक	निर्मित में
इंजन मॉडल 6H, अन्य			
वाहन	एफआरआर, एफएसआर, एफटीआर, अन्य		
डिजाइन रिकॉर्ड			
टिप्पणी	के टाइप वी बेल्ट 8 चोटियाँ दक्षिणावर्त घुमाव पुली 0-35000-8300 से अलग है।		

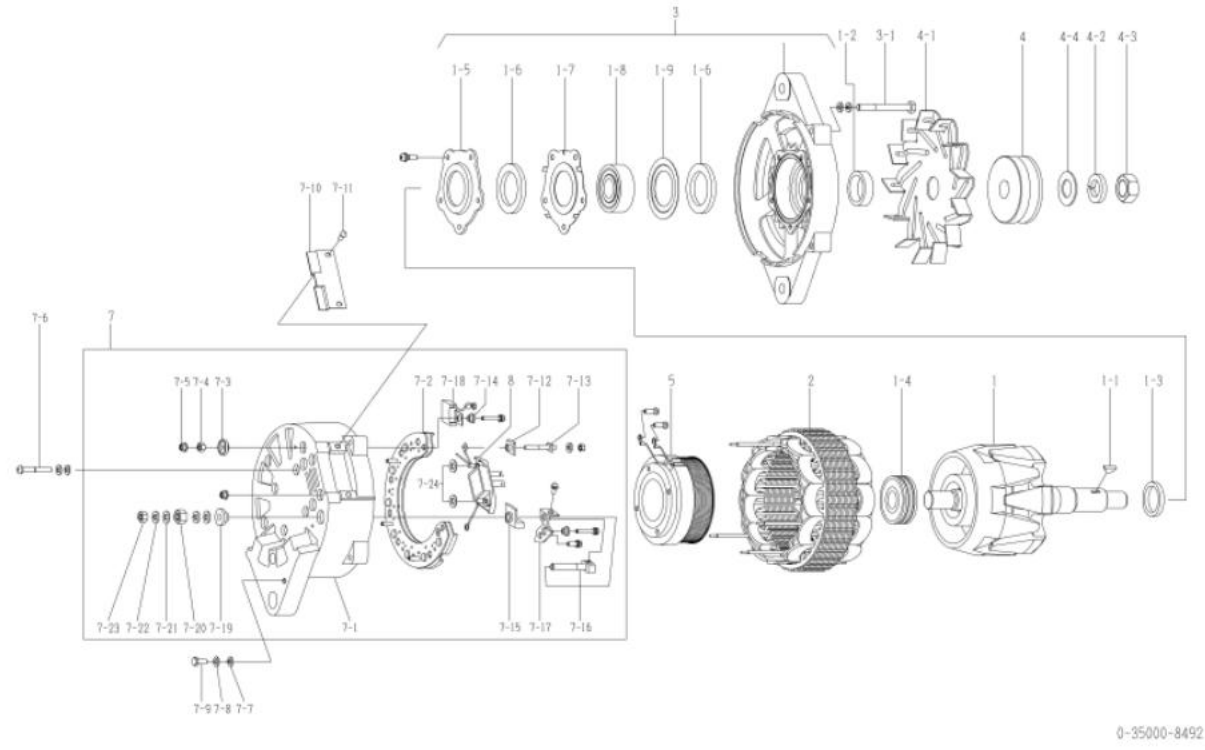


0-35000-8480 अल्टरनेटर (निर्माता भाग संख्या 8-94390728-1)

नहीं	भाग संख्या	निर्माता भाग संख्या	विवरण	मात्रा	मूल्य सूची	टिप्पणी
1	0-35100-0231	1-81221092-1	रोटर असेंबली	1		
1-1	1-0416-04160	9-82215867-0	बुइरफ की	1		
1-2	1-33923-0890	1-81229626-0	कॉलर	1		
1-3	1-35923-0030	1-81229627-0	कॉलर	1		
1-4	0-09201-0770	1-81229628-0	बॉल बियरिंग	1		पिछला
2	0-35200-0340	1-81211114-0	स्टेटर असेंबली	1		
3	0-35300-0140	1-81213088-0	एफ.ब्रेकेट असेंबली	1		3-1□3-5 सहित
3-1	1-33926-0660	1-81229190-0	रिटेनर	1		
3-2	1-33926-0790	1-81229349-0	रिटेनर	1		
3-3	0-35926-0080	1-81229629-0	रिटेनर	1		
3-4	0-35951-0080	1-81229630-0	पैकिंग	2		
3-5	0-09201-0760	1-81229631-0	बॉल बियरिंग	1		सामने
3-6	0-0083-08802	1-81229661-0	बोल्ट	4		धू बोल्ट
4	0-35411-0830	1-81222114-0	पुली	1		
4-1	1-33421-0500	1-81223003-0	फैन	1		
4-2	0-0280-22022	9-82216098-0	एनयूटी	1		
4-3	1-0335-22002	1-81229672-0	स्प्रिंग बॉशर	1		
4-4	1-0330-22012	1-81229673-0	प्लेन बॉशर	1		
5	0-35120-0150	1-81212014-0	फील्ड कॉइल कंपनी	1		
7	0-35700-0670	1-81214331-0	आर.ब्रेकेट असेंबली	1		जिसमें 7-107-10, 7-14, 8 शामिल हैं
7-1	0-35710-0770	1-81214332-0	रियर ब्रेकेट कंपनी	1		
7-2	0-35730-0162	1-81219114-0	रेक्टिफायर असेंबली	1		
7-3	0-35780-0630	1-81229705-0	टर्मिनल असेंबली	1		
7-4	0-09170-1860	8-94338867-0	कंडेंसर	1		
7-5	0-35901-0150	1-81229698-0	बोल्ट	1		
7-6	0-35943-0100	1-81229635-0	इंसुलेटेड बुश	1		
7-7	1-33943-0950	1-81229352-0	इंसुलेटेड बुश	1		
7-8	1-33943-0450	1-81229001-0	इंसुलेटेड बुश	2		
7-9	0-35784-0180	1-81229699-0	कनेक्ट बार	1		
7-10	0-33902-0100	1-81229586-0	NUT	1		
7-11	0-35927-0010	1-81217053-0	थारक	1		
7-12	0-35761-0190	1-81229714-0	कवर	1		
7-13	1-0020-06452	1-81229664-0	पैच	4		
7-14	0-35923-0120	1-81229681-0	कॉलर	2		
7-15	1-33931-0021	1-81229122-0	क्लिप	1		
8	0-35719-0160	1-81260012-0	रेगुलेटर असेंबली	1		7-3 सहित
9	0-35931-0020	1-81229516-0	क्लिप	1		

0-35000-8492 अल्टरनेटर

ओईएम ग्राहक	KOMATSU	ओईएम पार्ट्स नंबर	600-825-9331
नाममात्र आउटपुट	24V 90A	आपूर्ति अवधि	15.030
वज़न	19 किग्रा	नियामक	निर्मित में
इंजन मॉडल SAA6D170E-2D, अन्य			
वाहन	पीसी1100-6, अन्य		
डिजाइन रिकॉर्ड 8490 8491	बॉल बेयरिंग (सामने) बदली गई 8491 8492 बॉल बेयरिंग (सामने) बदली गई		
टिप्पणी	19 टाइप V बेल्ट सिंगल पीक (क्वैच) दक्षिणावर्त घुमाव पुली 0-35000-8362, 8402, 8432, 8572, 8612, 8642 से अलग है।		



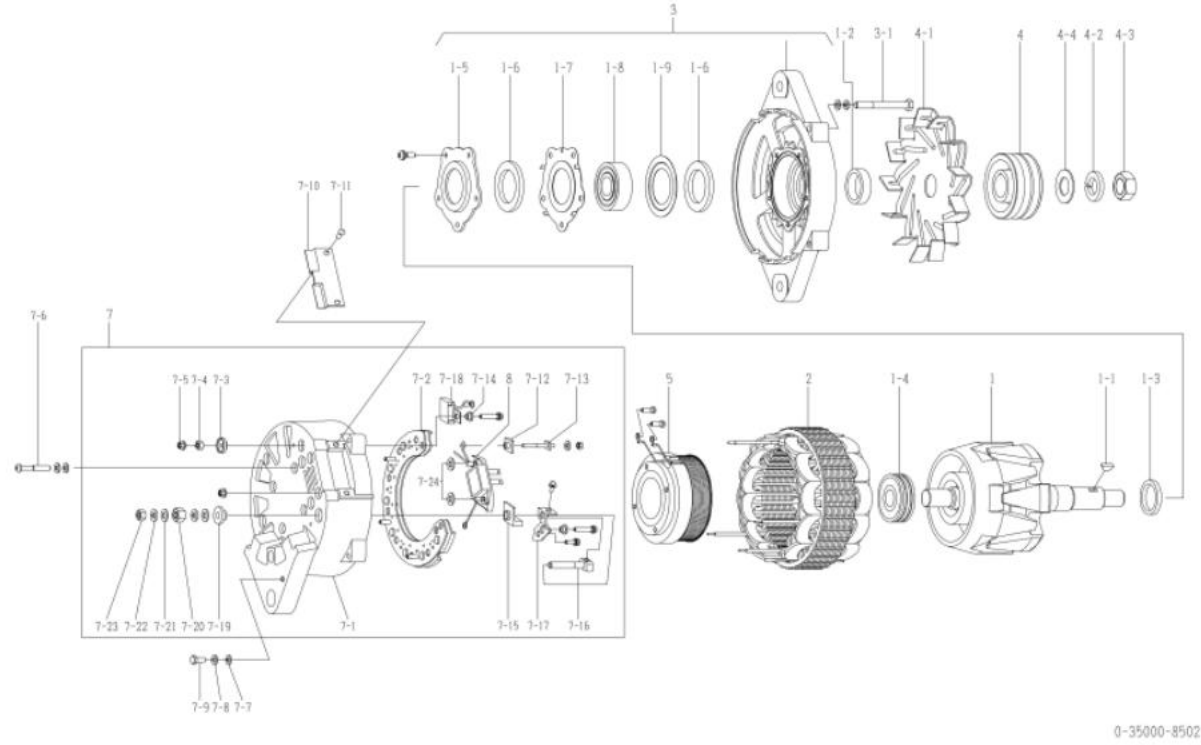
0-35000-8492

0-35000-8492 अल्टरनेटर (निर्माता भाग संख्या 600-825-9331)

नहीं	भाग संख्या	निर्माता भाग संख्या	विवरण	मात्रा	मूल्य सूची	टिप्पणी
1	0-35100-0311		रोटर असेंबली	1		
1-1	1-0416-04160		ब्रूडरफ कुंजी	1		
1-2	1-33923-0890		गले का पट्टा	1		
1-3	1-35923-0030		गले का पट्टा	1		
1-4	0-09201-0770		बॉल बियरिंग	1		पिछला
1-5	0-35926-0080		अनुचर	1		
1-6	0-35951-0080		पैकिंग	2		
1-7	1-33926-0660		अनुचर	1		
1-8	0-09201-1570		बॉल बियरिंग	1		सामने
1-9	1-33926-0790		अनुचर	1		
2	0-35200-0320		स्टेटर असेंबली	1		
3	0-35300-0202		एफ.ब्रेकेट असेंबली	1		1-5 से 1-9 तक सहित
3-1	0-0083-08802		बोल्ड	4		थ्रू बोल्ड
4	0-35411-0851		धिरनी	1		
4-1	0-35421-0190		पंखा	1		
4-2	1-0335-20002		स्प्रिंग वाला वाशर	1		
4-3	0-0290-20022		बोल्ड	1		
4-4	1-35921-0010		वांशर	1		
5	0-35120-0250		फील्ड कॉइल कंपनी	1		
7	0-35700-0761		आर.ब्रेकेट असेंबली	1		इंक. 7-107-5, 7-1207-24, 8
7-1	0-35710-0890		रियर ब्रेकेट सीओ	1		
7-2	0-35730-0162		रेक्टिफायर असेंबली	1		
7-3	0-35943-0211		इन्सुलेट बुश	1		
7-4	0-33902-0090		बोल्ड	1		
7-5	0-33902-0080		बोल्ड	6		
7-6	1-0020-06452		पेंच	4		
7-7	1-0330-06012		प्लेन वांशर	5		
7-8	1-0335-06002		स्प्रिंग वाला वाशर	5		
7-9	0-0080-06142		बोल्ड	1		
7-10	0-35761-0190		ढकना	1		
7-11	0-0055-05122		पेंच	2		
7-12	1-33943-0870		इन्सुलेट बुश	1		
7-13	0-33901-0630		बोल्ड	1		
7-14	1-33943-0450		इन्सुलेट बुश	2		
7-15	0-09103-0451		इन्सुलेट बुश	1		
7-16	0-09001-5280		बोल्ड	1		
7-17	0-35784-0220		कनेक्ट बार	1		
7-18	0-09170-1860		संघनित्र	1		
7-19	0-35943-0100		इन्सुलेट बुश	1		
7-20	0-33902-0100		बोल्ड	1		
7-21	1-0331-08020		प्लेन वांशर	2		
7-22	1-0335-08002		स्प्रिंग वाला वाशर	2		
7-23	0-0291-08010		बोल्ड	1		
7-24	0-35923-0120		गले का पट्टा	2		
8	0-35719-0181		नियामक असेंबली	1		

0-35000-8502 अल्टरनेटर

ओईएम ग्राहक	KOMATSU	ओईएम पार्ट्स नंबर	600-825-9311
नाममात्र आउटपुट	24V 90A	आपूर्ति अवधि	15.030
वजन	19 किलो	नियामक	निर्मित में
इंजन मॉडल SA6D140-2A, SA6D140-2B, अन्य			
वाहन	PC1600SP-1F, PC1600SP-1R, अन्य		
डिजाइन रिकॉर्ड 8501 08501	बॉल बेयरिंग (सामने) बदली गई 8501 08502 बॉल बेयरिंग (सामने) बदली गई		
टिप्पणी	10 टाइप V बेल्ट डबल पीक (क्वेंच) वामावर्त रोटेशन पुली 0-35000-8352 से अलग है।		

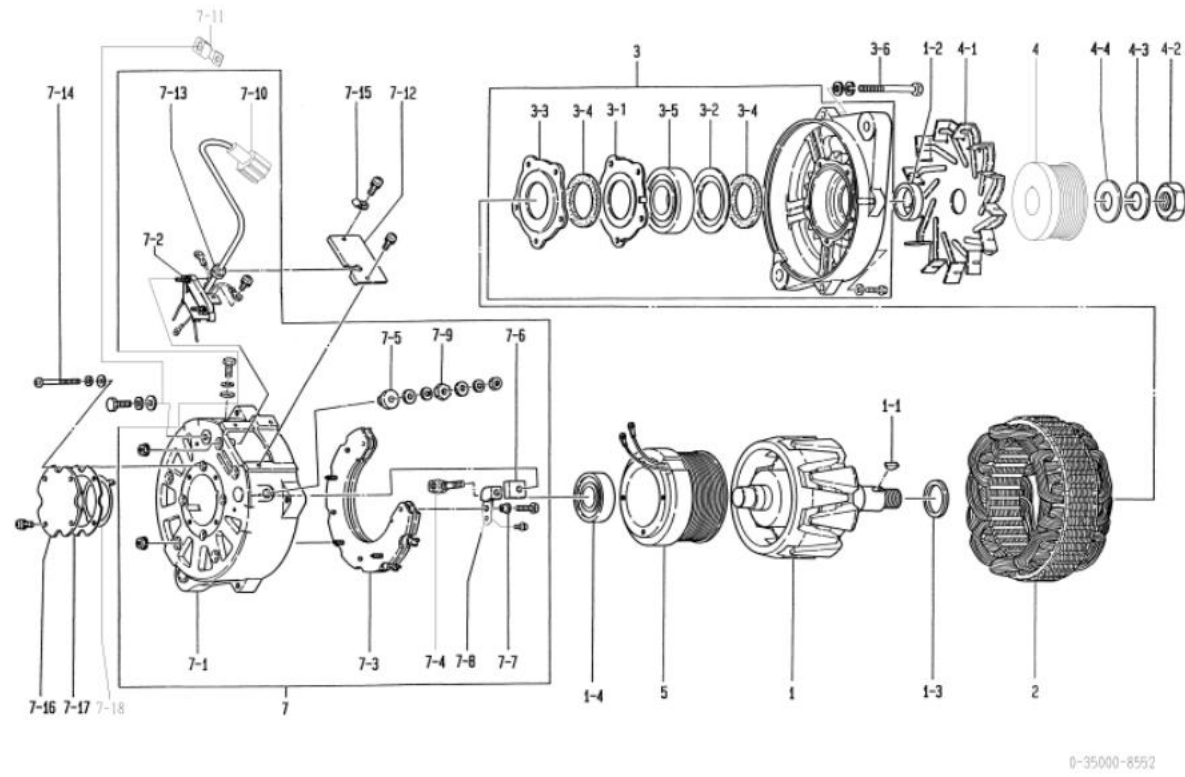


0-35000-8502 अल्टरनेटर (निर्माता भाग संख्या 600-825-9311)

नहीं	भाग संख्या	निर्माता भाग संख्या	विवरण	मात्रा	मूल्य सूची	टिप्पणी
1	0-35100-0231		रोटर असेंबली	1		
1-1	1-0416-04160		ब्रूडरफ कुंजी	1		
1-2	1-33923-0890		गले का पट्टा	1		
1-3	1-33923-0030		गले का पट्टा	1		
1-4	0-09201-0770		बॉल बियरिंग	1		पिछला
1-5	0-35926-0080		अनुचर	1		
1-6	0-35951-0080		पैकिंग	2		
1-7	1-33926-0660		अनुचर	1		
1-8	0-09201-1570		बॉल बियरिंग	1		सामने
1-9	1-33926-0790		अनुचर	1		
2	0-35200-0320		स्टेटर असेंबली	1		
3	0-35300-0202		एफ.ब्रेकेट असेंबली	1		1-5 से 1-9 तक सहित
3-1	0-0083-08802		बोल्ड	4		थ्रू बोल्ड
4	0-35411-0880		धिरनी	1		
4-1	0-35421-0180		पंखा	1		
4-2	1-0335-22002		स्प्रिंग वाला वाशर	1		
4-3	0-0280-22022		बोल्ड	1		
4-4	1-0330-22012		वांशर	1		
5	0-35120-0250		फील्ड कॉइल कंपनी	1		
7	0-35700-0761		आर.ब्रेकेट असेंबली	1		इंक. 7-107-5, 7-1207-24, 8
7-1	0-35710-0890		रियर ब्रेकेट सीओ	1		
7-2	0-35730-0162		रेक्टिफायर असेंबली	1		
7-3	0-35943-0211		इन्सुलेट बुश	1		
7-4	0-33902-0090		बोल्ड	1		
7-5	0-33902-0080		बोल्ड	6		
7-6	1-0020-06452		पेंच	4		
7-7	1-0330-06012		प्लेन वांशर	5		
7-8	1-0335-06002		स्प्रिंग वाला वाशर	5		
7-9	0-0080-06142		बोल्ड	1		
7-10	0-35761-0190		ढकना	1		
7-11	0-0055-05122		पेंच	2		
7-12	1-33943-0870		इन्सुलेट बुश	1		
7-13	0-33901-0630		बोल्ड	1		
7-14	1-33943-0450		इन्सुलेट बुश	2		
7-15	0-09103-0451		इन्सुलेट बुश	1		
7-16	0-09001-5280		बोल्ड	1		
7-17	0-35784-0220		कनेक्ट बार	1		
7-18	0-09170-1860		संघनित्र	1		
7-19	0-35943-0100		इन्सुलेट बुश	1		
7-20	0-33902-0100		बोल्ड	1		
7-21	1-0331-08020		प्लेन वांशर	2		
7-22	1-0335-08002		स्प्रिंग वाला वाशर	2		
7-23	0-0291-08010		बोल्ड	1		
7-24	0-35923-0120		गले का पट्टा	2		
8	0-35719-0181		नियामक असेंबली	1		

0-35000-8552 अल्टरनेटर

ओईएम ग्राहक	KOMATSU	ओईएम पार्ट्स नंबर	42सी-01-12102
नाममात्र आउटपुट	24V 140A	आपूर्ति अवधि	10.050
वज़न	22.5 किग्रा	नियामक	0-44000-1410 (वैकल्पिक)
इंजन मॉडल QSK60, अन्य			
वाहन	WA1200, अन्य		
डिजाइन रिकॉर्ड 8550 □ 8551	8551 □ 8552	कॉलर (दायां ब्रेकेट भाग) बदला गया बॉल बेयरिंग (सामने) बदली गई	
टिप्पणी	के टाइप वी बेल्ट 10 पीक (बुझा हुआ) दक्षिणवर्त घुमाव		

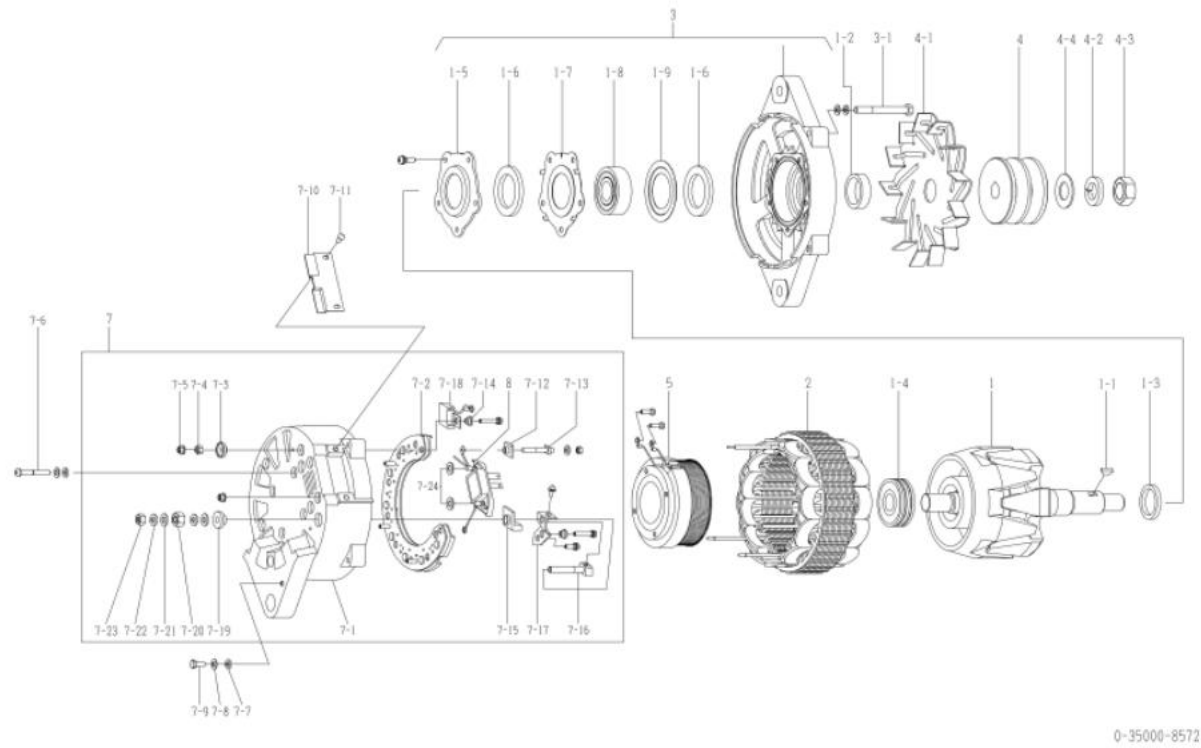


0-35000-8552 अल्टरनेटर (निर्माता भाग संख्या 42C-01-12102)

नहीं	भाग संख्या	निर्माता भाग संख्या	विवरण	मात्रा	मूल्य सूची	टिप्पणी
1	0-35100-0270		रोटर असेंबली	1		
1-1	1-0416-04160		बुझरफ असेंबली	1		
1-2	1-33923-0890		गले का पट्टा	1		
1-3	0-35923-0030		गले का पट्टा	1		
1-4	0-09201-0860		बॉल बियरिंग	1		पिछला
2	0-35200-0280		स्टेटर असेंबली	1		
3	0-35300-0480		एफ.ब्रेकेट असेंबली	1		3-1□3-5 सहित
3-1	0-35926-0100		अनुचर	4		
3-2	1-33926-0790		अनुचर	1		
3-3	0-35926-0110		अनुचर	1		
3-4	0-35951-0080		पैकिंग	2		
3-5	0-09201-1400		बॉल बियरिंग	1		सामने
3-6	0-0093-08102		बोल्ड	4		थ्रू बोल्ड
4	0-35411-0970		धिरनी	1		
4-1	1-33421-0501		पंखा	1		
4-2	0-0280-22022		पंखा	1		
4-3	1-0335-22002		स्प्रिंग वाला वाशर	1		
4-4	1-0330-22012		प्लेन वाशर	1		
5	0-35120-0120		फील्ड कॉइल कंपनी	1		
7	0-35700-1000		आर, ब्रेकेट असेंबली	1		जिसमें 7-10□7-10, 7-13 शामिल हैं
7-1	0-35710-1230		रियर ब्रेकेट सीओ	1		
7-2	0-35780-0860		टर्मिनल असेंबली	1		जिसमें 7-10, 7-13 शामिल हैं
7-3	0-35730-0162		रेक्टिफायर असेंबली	1		
7-4	0-35901-0150		बोल्ड	1		
7-5	0-35943-0100		इन्सुलेट बुश	1		
7-6	1-33943-0950		इन्सुलेट बुश	1		
7-7	1-33943-0450		इन्सुलेट बुश	2		
7-8	0-35784-0180		कनेक्ट बार	1		
7-9	0-33902-0100		पैकिंग	1		
7-10	0-35780-0870		टर्मिनल असेंबली	1		7-13 को छोड़कर
7-11	0-35927-0070		धारक	1		
7-12	0-35761-0140		ढकना	1		
7-13	1-33953-0180		गम बुश	1		
7-14	1-0020-06552		पेंच	4		
7-15	1-37932-0120		पेड़ों का स्क्रूट	1		
7-16	0-35301-0010		बेयरिंग कवर	1		
7-17	0-35951-0090		पैकिंग	1		
7-18	1-33931-0090		क्लिप	1		

0-35000-8572 अल्टरनेटर

ओईएम ग्राहक	KOMATSU	ओईएम पार्ट्स नंबर	600-825-9821
नाममात्र आउटपुट	24V 90A	आपूर्ति अवधि	15.030
वज़न	19 किग्रा	नियामक	निर्मित में
इंजन मॉडल SA6D170E-3A, अन्य			
वाहन	डी375ए-5, अन्य		
डिजाइन रिकॉर्ड 8570 8571	बॉल बेयरिंग (सामने) बदली गई 8571 8572 बॉल बेयरिंग (सामने) बदली गई		
टिप्पणी	#17 टाइप V बेल्ट डबल पीक्स (क्वेंच) दक्षिणावर्त घुमाव पुली 0-35000-8362, 8402, 8432, 8612, 8642 से अलग है।		



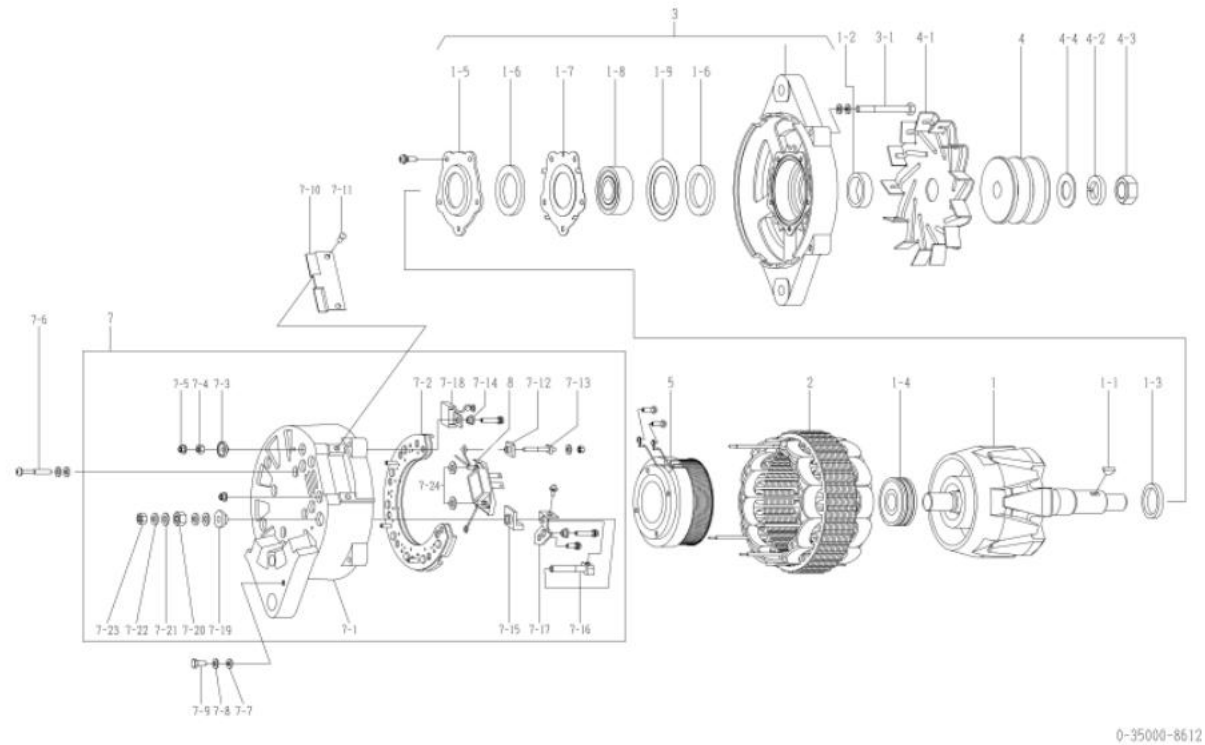
0-35000-8572

0-35000-8572 अल्टरनेटर (निर्माता भाग संख्या 600-825-9821)

नहीं	भाग संख्या	निर्माता भाग संख्या	विवरण	मात्रा	मूल्य सूची	टिप्पणी
1	0-35100-0311		रोटर असेंबली	1		
1-1	1-0416-04160		ब्रूडरफ कुंजी	1		
1-2	1-33923-0890		गले का पट्टा	1		
1-3	1-35923-0030		गले का पट्टा	1		
1-4	0-09201-0770		बॉल बियरिंग	1		पिछला
1-5	0-35926-0080		अनुचर	1		
1-6	0-35951-0080		पैकिंग	2		
1-7	1-33926-0660		अनुचर	1		
1-8	0-09201-1570		बॉल बियरिंग	1		सामने
1-9	1-33926-0790		अनुचर	1		
2	0-35200-0320		स्टेटर असेंबली	1		
3	0-35300-0202		एफ.ब्रेकेट असेंबली	1		1-5 से 1-9 तक सहित
3-1	0-0083-08802		बोल्ट	4		धू बोल्ट
4	0-35411-1020		चिरनी	1		
4-1	0-35421-0190		पंखा	1		
4-2	1-0335-20002		स्प्रिंग वाला वाशर	1		
4-3	0-0290-20022		बोल्ट	1		
4-4	1-35921-0010		वॉशर	1		
5	0-35120-0250		फील्ड कॉइल कंपनी	1		
7	0-35700-0761		आर.ब्रेकेट असेंबली	1		इंक. 7-107-5, 7-1207-24, 8
7-1	0-35710-0890		रियर ब्रेकेट सीओ	1		
7-2	0-35730-0162		रेक्टिफायर असेंबली	1		
7-3	0-35943-0211		इन्सुलेट बुश	1		
7-4	0-33902-0090		बोल्ट	1		
7-5	0-33902-0080		बोल्ट	6		
7-6	1-0020-06452		पेंच	4		
7-7	1-0330-06012		प्लेन वॉशर	5		
7-8	1-0335-06002		स्प्रिंग वाला वाशर	5		
7-9	0-0080-06142		बोल्ट	1		
7-10	0-35761-0190		ढकना	1		
7-11	0-0055-05122		पेंच	2		
7-12	1-33943-0870		इन्सुलेट बुश	1		
7-13	0-33901-0630		बोल्ट	1		
7-14	1-33943-0450		इन्सुलेट बुश	2		
7-15	0-09103-0451		इन्सुलेट बुश	1		
7-16	0-09001-5280		बोल्ट	1		
7-17	0-35784-0220		कनेक्ट बार	1		
7-18	0-09170-1860		संघनित्र	1		
7-19	0-35943-0100		इन्सुलेट बुश	1		
7-20	0-33902-0100		बोल्ट	1		
7-21	1-0331-08020		प्लेन वॉशर	2		
7-22	1-0335-08002		स्प्रिंग वाला वाशर	2		
7-23	0-0291-08010		बोल्ट	1		
7-24	0-35923-0120		गले का पट्टा	2		
8	0-35719-0181		नियामक असेंबली	1		

0-35000-8612 अल्टरनेटर

ओईएम ग्राहक	KOMATSU	ओईएम पार्ट्स नंबर	600-825-9731
नाममात्र आउटपुट	24V 90A	आपूर्ति अवधि	15.030
वजन	19 किलो	नियामक	निर्मित में
इंजन मॉडल SA6D108			
वाहन	बर्फ कपेक्टर वाहन		
डिजाइन रिकॉर्ड 8610 8611	8611 8612	बॉल बेयरिंग (सामने) बदली गई बॉल बेयरिंग (सामने) बदली गई	
टिप्पणी	22 टाइप वी बेल्ट डबल पीक दक्षिणावर्त घुमाव पुली 0-35000-8362, 8402, 8432, 8492, 8572, 8642 से अलग है।		

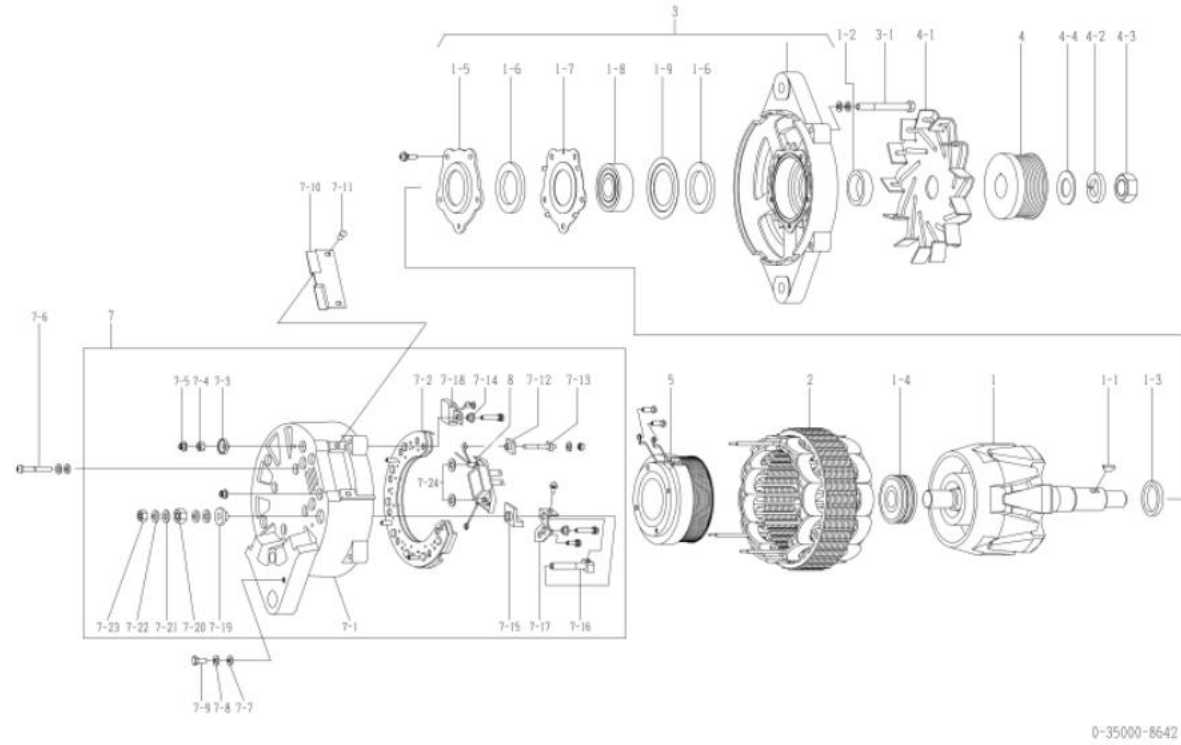


0-35000-8612 अल्टरनेटर (निर्माता भाग संख्या 600-825-9731)

नहीं	भाग संख्या	निर्माता भाग संख्या	विवरण	मात्रा	मूल्य सूची	टिप्पणी
1	0-35100-0311		रोटर असेंबली	1		
1-1	1-0416-04160		ब्रूडरफ कुंजी	1		
1-2	1-33923-0890		गले का पट्टा	1		
1-3	1-35923-0030		गले का पट्टा	1		
1-4	0-09201-0770		बॉल बियरिंग	1		पिछला
1-5	0-35926-0080		अनुचर	1		
1-6	0-35951-0080		चैकिंग	2		
1-7	1-33926-0660		अनुचर	1		
1-8	0-09201-1570		बॉल बियरिंग	1		सामने
1-9	1-33926-0790		अनुचर	1		
2	0-35200-0320		स्टेटर असेंबली	1		
3	0-35300-0202		एफ.ब्रेकेट असेंबली	1		1-5 से 1-9 तक सहित
3-1	0-0083-08802		बोल्ट	4		थ्रू बोल्ट
4	0-35411-1050		धिरनी	1		
4-1	0-35421-0190		पंखा	1		
4-2	1-0335-20002		स्प्रिंग वाला वाशर	1		
4-3	0-0290-20022		बोल्ट	1		
4-4	1-35921-0010		वांशर	1		
5	0-35120-0250		फील्ड कॉइल कंपनी	1		
7	0-35700-0761		आर.ब्रेकेट असेंबली	1		इंक. 7-107-5, 7-1207-24, 8
7-1	0-35710-0890		रियर ब्रेकेट सीओ	1		
7-2	0-35730-0162		रेक्टिफायर असेंबली	1		
7-3	0-35943-0211		इन्सुलेट बुश	1		
7-4	0-33902-0090		बोल्ट	1		
7-5	0-33902-0080		बोल्ट	6		
7-6	1-0020-06452		पेंच	4		
7-7	1-0330-06012		प्लेन वांशर	5		
7-8	1-0335-06002		स्प्रिंग वाला वाशर	5		
7-9	0-0080-06142		बोल्ट	1		
7-10	0-35761-0190		ढकना	1		
7-11	0-0055-05122		पेंच	2		
7-12	1-33943-0870		इन्सुलेट बुश	1		
7-13	0-33901-0630		बोल्ट	1		
7-14	1-33943-0450		इन्सुलेट बुश	2		
7-15	0-09103-0451		इन्सुलेट बुश	1		
7-16	0-09001-5280		बोल्ट	1		
7-17	0-35784-0220		कनेक्ट बार	1		
7-18	0-09170-1860		संघनित्र	1		
7-19	0-35943-0100		इन्सुलेट बुश	1		
7-20	0-33902-0100		बोल्ट	1		
7-21	1-0331-08020		प्लेन वांशर	2		
7-22	1-0335-08002		स्प्रिंग वाला वाशर	2		
7-23	0-0291-08010		बोल्ट	1		
7-24	0-35923-0120		गले का पट्टा	2		
8	0-35719-0181		नियामक असेंबली	1		

0-35000-8642 अल्टरनेटर

ओईएम ग्राहक	KOMATSU	ओईएम पार्ट्स नंबर	600-861-9121
नाममात्र आउटपुट	24V 90A	आपूर्ति अवधि	15.03□
वज़न	19 किलो	नियामक	निर्मित में
इंजन मॉडल	SA6D114, अन्य		
वाहन	WA380-5, अन्य		
डिजाइन रिकॉर्ड 8640 □ 8641	बॉल बेयरिंग (सामने) बदली गई 8641 □ 8642 बॉल बेयरिंग (सामने) बदली गई		
टिप्पणी	के टाइप वी बेल्ट 8 चोटियाँ दक्षिणावर्त घुमाव पुली 0-35000-8362, 8402, 8432, 8492, 8572, 8612 से अलग है।		

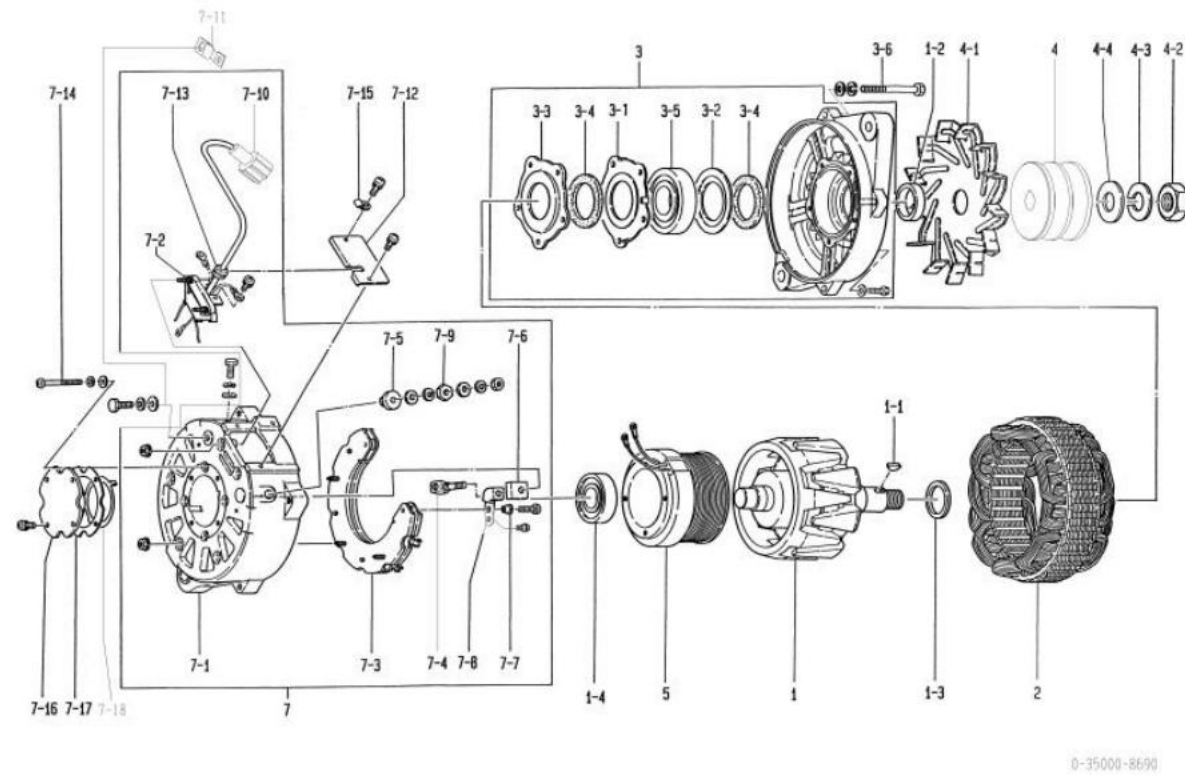


0-35000-8642 अल्टरनेटर (निर्माता भाग संख्या 600-861-9121)

नहीं	भाग संख्या	निर्माता भाग संख्या	विवरण	मात्रा	मूल्य सूची	टिप्पणी
1	1-35100-0311		रोटर असेंबली	1		
1-1	1-0416-04160		ब्रूडरफ कुंजी	1		
1-2	1-33923-0890		गले का पट्टा	1		
1-3	1-33923-0030		गले का पट्टा	1		
1-4	0-09201-0770		बॉल बियरिंग	1		पिछला
1-5	0-35926-0080		अनुचर	1		
1-6	0-35951-0080		पैकिंग	2		
1-7	1-33926-0660		अनुचर	1		
1-8	0-09201-1570		बॉल बियरिंग	1		सामने
1-9	1-33926-0790		अनुचर	1		
2	0-35200-0320		स्टेटर असेंबली	1		
3	0-35300-0202		एफ.ब्रेकेट असेंबली	1		1-5 से 1-9 तक सहित
3-1	0-0083-08802		बोल्ड	4		ध्रु बोल्ड
4	0-35411-0651		धिरनी	1		
4-1	0-35421-0190		पंखा	1		
4-2	1-0335-20002		स्प्रिंग वाला वाशर	1		
4-3	0-0290-20022		बोल्ड	1		
4-4	1-35921-0010		वांशर	1		
5	0-35120-0250		फील्ड कॉइल कंपनी	1		
7	0-35700-0761		आर.ब्रेकेट असेंबली	1		इंक. 7-107-5,7-1207-24, 8
7-1	0-35710-0890		रियर ब्रेकेट सीओ	1		
7-2	0-35730-0162		रेक्टिफायर असेंबली	1		
7-3	0-35943-0211		इन्सुलेट बुश	1		
7-4	0-33902-0090		बोल्ड	1		
7-5	0-33902-0080		बोल्ड	6		
7-6	1-0020-06452		पेंच	4		
7-7	1-0330-06012		प्लेन वांशर	5		
7-8	1-0335-06002		स्प्रिंग वाला वाशर	5		
7-9	0-0080-06142		बोल्ड	1		
7-10	0-35761-0190		ढकना	1		
7-11	0-0055-05122		पेंच	2		
7-12	1-33943-0870		इन्सुलेट बुश	1		
7-13	0-33901-0630		बोल्ड	1		
7-14	1-33943-0450		इन्सुलेट बुश	2		
7-15	0-09103-0451		इन्सुलेट बुश	1		
7-16	0-09001-5280		बोल्ड	1		
7-17	0-35784-0220		कनेक्ट बार	1		
7-18	0-09170-1860		संघनित्र	1		
7-19	0-35943-0100		इन्सुलेट बुश	1		
7-20	0-33902-0100		बोल्ड	1		
7-21	1-0331-08020		प्लेन वांशर	2		
7-22	1-0335-08002		स्प्रिंग वाला वाशर	2		
7-23	0-0291-08010		बोल्ड	1		
7-24	0-35923-0120		गले का पट्टा	2		
8	0-35719-0181		नियामक असेंबली	1		

0-35000-8690 अल्टरनेटर

ओईएम ग्राहक	KOMATSU	ओईएम पार्ट्स नंबर	600-821-9880
नाममात्र आउटपुट	24V 140A	आपूर्ति अवधि	03.07□
वज़न	22.5 किग्रा	नियामक	0-44000-1410 (वैकल्पिक)
इंजन मॉडल SAA6D125E-5			
वाहन	जीडी755-5		
डिजाइन रिकॉर्ड			
टिप्पणी	V22 बेल्ट डबल पीक्स दक्षिणावर्त घुमाव पुली और रोटर 0-35000-8590 से अलग हैं।		



0-35000-8690 अल्टरनेटर (निर्माता भाग संख्या 600-821-9880)

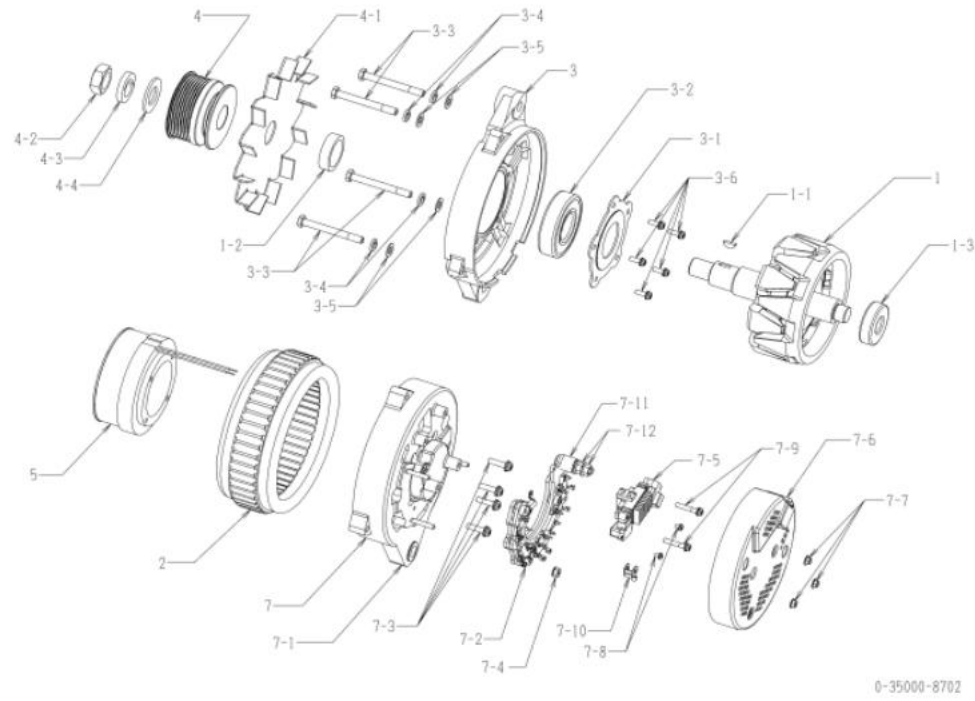
नहीं	भाग संख्या	निर्माता भाग संख्या	विवरण	मात्रा	मूल्य सूची	टिप्पणी
1	0-35100-0390		रोटर असेंबली	1		
1-1	1-0416-04160		बुडरफ असेंबली	1		
1-2	1-33923-0890		गले का पट्टा	1		
1-3	0-35923-0030		गले का पट्टा	1		
1-4	0-09201-0860		बॉल बियरिंग	1		पिछला
2	0-35200-0280		स्टेटर असेंबली	1		
3	0-35300-0390		एफ.ब्रेकेट असेंबली	1		3-1□3-5 सहित
3-1	0-35926-0100		अनुचर	4		
3-2	1-33926-0790		अनुचर	1		
3-3	0-35926-0110		अनुचर	1		
3-4	0-35951-0080		पैकिंग	2		
3-5	0-09201-0760		बॉल बियरिंग	1		सामने
3-6	0-0093-08102		बोल्ड	4		ध्रुव बोल्ड
4	0-35411-0670		धिरनी	1		
4-1	1-33421-0501		पंखा	1		
4-2	0-0280-22022		वाशर	1		
4-3	1-0335-22002		स्प्रिंग वाला वाशर	1		
4-4	1-35921-0010		वाशर	1		
5	0-35120-0120		फील्ड कॉइल कंपनी	1		
7	0-35700-0940		आर.ब्रेकेट असेंबली	1		जिसमें 7-1□7-10, 7-13 शामिल हैं
7-1	0-35710-0730		रियर ब्रेकेट सीओ	1		
7-2	0-35780-0860		टर्मिनल असेंबली	1		जिसमें 7-10, 7-13 शामिल हैं
7-3	0-35730-0162		रेक्टिफायर असेंबली	1		
7-4	0-35901-0150		बोल्ड	1		
7-5	0-35943-0100		इन्सुलेट बुश	1		
7-6	1-33943-0950		इन्सुलेट बुश	1		
7-7	1-33943-0450		इन्सुलेट बुश	2		
7-8	0-35784-0180		कनेक्ट बार	1		
7-9	0-33902-0100		वाशर	1		
7-10	0-35780-0870		टर्मिनल असेंबली	1		7-13 को छोड़कर
7-11	0-35927-0070		धारक	1		
7-12	0-35761-0140		ढकना	1		
7-13	1-33953-0180		गम बुश	1		
7-14	1-0020-06552		पेंच	4		
7-15	1-37932-0120		पेड़ों का झरमुट	1		
7-16	0-35301-0010		बेयरिंग कवर	1		
7-17	0-35951-0090		पैकिंग	1		
7-18	1-33931-0090		क्लिप	1		

0-35000-8702 अल्टरनेटर

ओईएम ग्राहक	इसुजु	ओईएम पार्ट्स नंबर	8-98013459-3
नाममात्र आउटपुट	24V 90A	आपूर्ति अवधि	13.10
वजन	18 किगो	नियामक	निर्मित में
इंजन मॉडल 4HK1-TC			
वाहन	एफआरआर90		
डिजाइन रिकॉर्ड 8700 □ 8701	8701 □ 8702	फील्ड कॉइल बदली गई पुली बदली गई	
टिप्पणी	13 टाइप वी बेल्ट सिंगल पीक, पीके टाइप वी बेल्ट 7 पीक दक्षिणावर्त घुमाव पुली 0-35000-8712 से अलग है।		

0-35000-8702 अल्टरनेटर (निर्माता भाग संख्या 8-98013459-3)

नहीं	भाग संख्या	निर्माता भाग संख्या	विवरण	मात्रा	मूल्य सूची	टिप्पणी
1	0-35100-0421	8-98048000-1	रोटर असेंबली	1		
1-1	1-0416-04160	9-82215867-0	बुडरफ की	1		
1-2	1-33923-0890	1-81229626-0	कॉलर	1		
1-3	0-09201-1340	8-98048001-0	बॉल बियरिंग	1		पिछला
2	0-35200-0510	8-98048002-0	स्टेटर असेंबली	1		
3	0-35300-0440	8-98048003-0	फ्रंट ब्रेकेट असेंबली	1		जिसमें 3-1, 3-2, 3-6 शामिल हैं
3-1	0-35926-0180	8-98048004-0	रिटेनर	1		
3-2	0-09201-0760	1-81229631-0	बॉल बियरिंग	1		सामने
3-3	0-0083-08802	1-81229661-0	बोल्ट	4		धू बोल्ट
3-4	1-0335-08002	9-88120280-0	स्प्रिंग वॉशर	4		
3-5	1-0330-08022	9-82115220-0	प्लेन वॉशर	4		
3-6	1-0055-06162	1-81229469-0	पेंच	5		
4	0-35411-1191	8-98048006-0	पुली	1		
4-1	1-33421-0501	1-81223003-1	फैन	1		
4-2	0-0280-22022	9-82216098-0	एनयूटी	1		
4-3	1-0335-22002	1-81229672-0	स्प्रिंग वॉशर	1		
4-4	1-0330-22012	1-81229673-0	प्लेन वॉशर	1		
5	0-35120-0511	8-98048008-1	फील्ड कॉइल कंपनी	1		
7	0-35700-1080	8-98048009-0	आर.ब्रेकेट असेंबली	1		इंक. 5, 7-107-5, 7-807-10
7-1	0-35710-1300	8-98048010-0	रियर ब्रेकेट कंपनी	1		
7-2	0-35730-0790	8-98048011-0	रेक्टिफायर असेंबली	1		7-11 और 7-12 शामिल नहीं हैं
7-3	1-0056-06252	8-98048058-0	पेंच	4		
7-4	0-33902-0090	8-98040687-0	NUT	1		
7-5	0-35719-0260	8-98040688-0	रेगुलेटर असेंबली	1		
7-6	0-35760-0040	8-98048012-0	कवर कंपनी	1		
7-7	0-33902-0080	8-98040690-0	नट	3		
7-8	0-0055-04082		पेंच	2		
7-9	0-0056-05252	1-81229476-0	पेंच	2		
7-10	0-35786-0390		टर्मिनल प्लेट	1		
7-11	0-35923-0320		गले का पट्टा	1		
7-12	0-09006-0360			2		

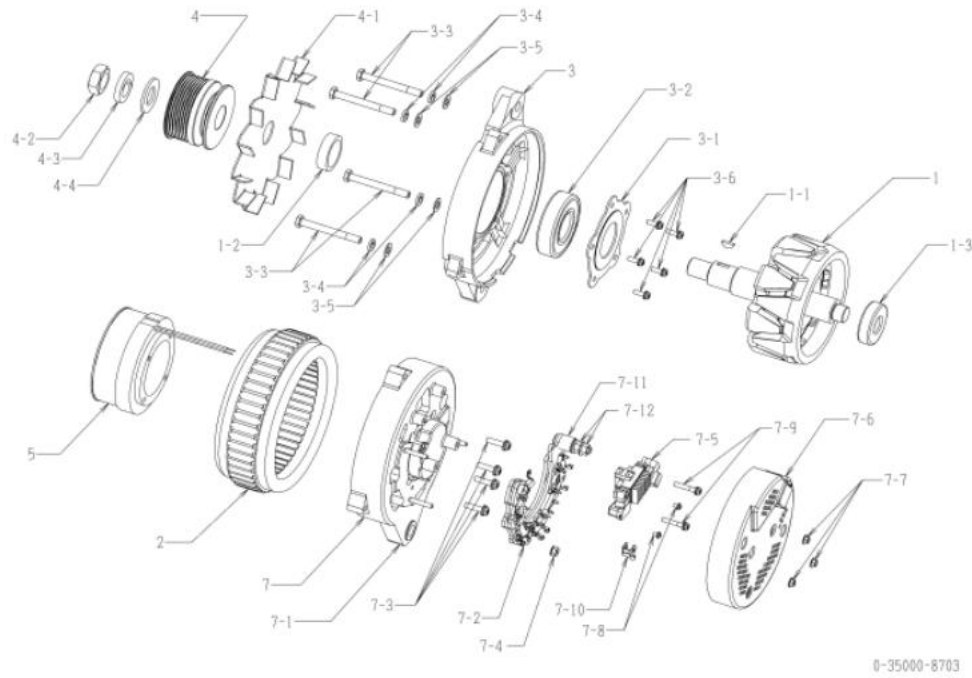


0-35000-8703 अल्टरनेटर

ओईएम ग्राहक	इसुजु	ओईएम पार्ट्स नंबर	8-98330085-0
नाममात्र आउटपुट	24V 90A	आपूर्ति अवधि	15.030
वजन	18 किगो	नियामक	निर्मित में
इंजन मॉडल 4HK1-TC			
वाहन	एफआरआर90		
डिजाइन रिकॉर्ड 8700 □ 8701	फील्ड कॉइल बदली गई 8701 □ 8702 पुली बदली गई 8702 □ 8703 कवर बदल दिया गया है		
टिप्पणी	13 टाइप वी बेल्ट सिगल पीक, पीके टाइप वी बेल्ट 7 पीक दक्षिणावर्त घुमाव पुली 0-35000-8713 से अलग है।		

0-35000-8703 अल्टरनेटर (निर्माता भाग संख्या 8-98330085-0)

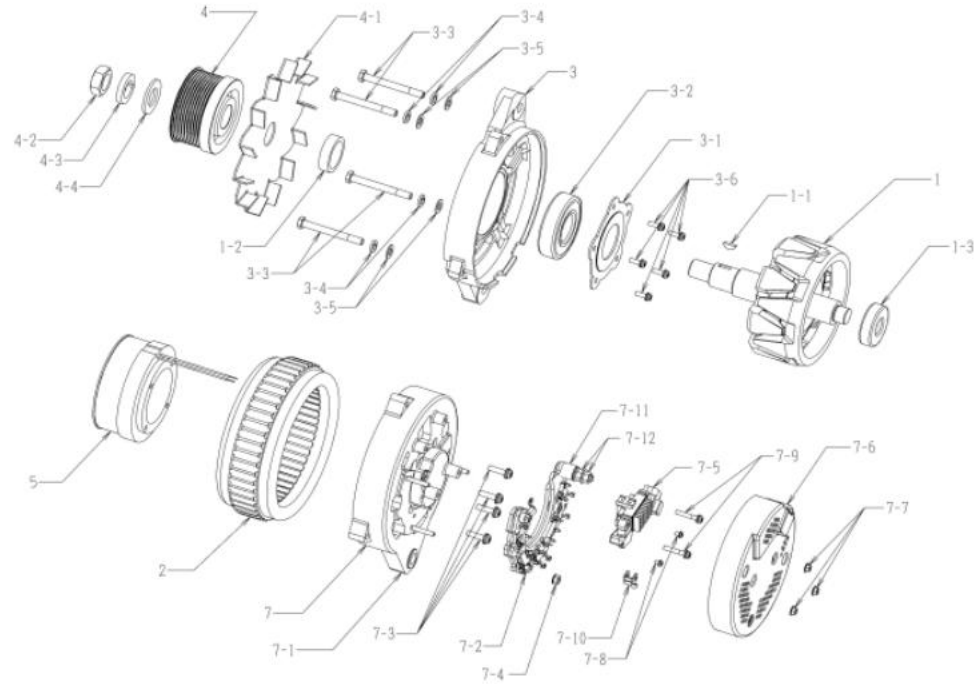
नहीं	भाग संख्या	निर्माता भाग संख्या	विवरण	मात्रा	मूल्य सूची	टिप्पणी
1	0-35100-0421	8-98048000-1	रोटर असेंबली	1		
1-1	1-0416-04160	9-82215867-0	बुडरफ की	1		
1-2	1-33923-0890	1-81229626-0	कॉलर	1		
1-3	0-09201-1340	8-98048001-0	बॉल बियरिंग	1		पिछला
2	0-35200-0510	8-98048002-0	स्टेटर असेंबली	1		
3	0-35300-0440	8-98048003-0	फ्रंट ब्रैकेट असेंबली	1		जिसमें 3-1, 3-2, 3-6 शामिल हैं
3-1	0-35926-0180	8-98048004-0	रिटेनर	1		
3-2	0-09201-0760	1-81229631-0	बॉल बियरिंग	1		सामने
3-3	0-0083-08802	1-81229661-0	बोल्ट	4		धू बोल्ट
3-4	1-0335-08002	9-88120280-0	स्प्रिंग वॉशर	4		
3-5	1-0330-08022	9-82115220-0	प्लेन वॉशर	4		
3-6	1-0055-06162	1-81229469-0	पेंच	5		
4	0-35411-1191	8-98048006-0	पुली	1		
4-1	1-33421-0501	1-81223003-1	फैन	1		
4-2	0-0280-22022	9-82216098-0	एनयूटी	1		
4-3	1-0335-22002	1-81229672-0	स्प्रिंग वॉशर	1		
4-4	1-0330-22012	1-81229673-0	प्लेन वॉशर	1		
5	0-35120-0511	8-98048008-1	फील्ड कॉइल कंपनी	1		
7	0-35700-1080	8-98048009-0	आर.ब्रैकेट असेंबली	1		इंक. 5, 7-107-5, 7-807-10
7-1	0-35710-1300	8-98048010-0	रियर ब्रैकेट कंपनी	1		
7-2	0-35730-0790	8-98048011-0	रेक्टिफायर असेंबली	1		7-11 और 7-12 शामिल नहीं हैं
7-3	1-0056-06252	8-98048058-0	पेंच	4		
7-4	0-33902-0090	8-98040687-0	NUT	1		
7-5	0-35719-0260	8-98040688-0	रेगुलेटर असेंबली	1		
7-6	0-35760-0041	8-98330489-0	कवर कंपनी	1		
7-7	0-33902-0080	8-98040690-0	नट	3		
7-8	0-0055-04082		पेंच	2		
7-9	0-0056-05252	1-81229476-0	पेंच	2		
7-10	0-35786-0390		टर्मिनल प्लेट	1		
7-11	0-35923-0320		गले का पट्टा	1		
7-12	0-09006-0360			2		



0-35000-8703

0-35000-8712 अल्टरनेटर

ओईएम ग्राहक	इसुजु	ओईएम पार्ट्स नंबर	8-98013463-3
नाममात्र आउटपुट	24V 90A	आपूर्ति अवधि	14.03□
वज़न	18.2 Kilogram	नियामक	निर्मित में
इंजन मॉडल 6HK1-TC			
वाहन	एफआरआर34		
डिजाइन रिकॉर्ड 8710 □ 8711	8711 □ 8712	फील्ड कॉइल बदली गई पुली बदली गई	
टिप्पणी	पीके टाइप वी बेल्ट 9 पीक्स दक्षिणावर्त घुमाव पुली 0-35000-8702 से अलग है।		



0-35000-8712

0-35000-8712 अल्टरनेटर (निर्माता भाग संख्या 8-98013463-3)

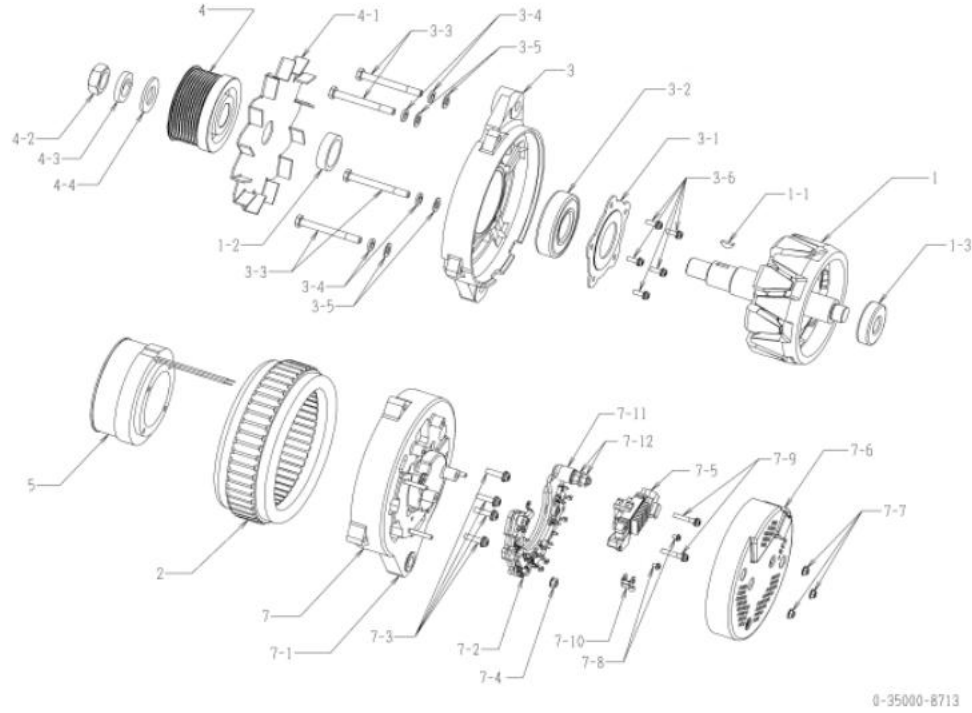
नहीं	भाग संख्या	निर्माता भाग संख्या	विवरण	मात्रा	मूल्य सूची	टिप्पणी
1	0-35100-0421	8-98048000-1	रोटर असेंबली	1		
1-1	1-0416-04160	9-82215867-0	बुइरफ की	1		
1-2	0-33923-0890	1-81229626-0	कॉलर	1		
1-3	0-09201-1340	8-98048001-0	बॉल बियरिंग	1		पिछला
2	0-35200-0510	8-98048002-0	स्टेटर असेंबली	1		
3	0-35300-0440	8-98048003-0	फ्रंट ब्रेकेट असेंबली	1		जिसमें 3-1, 3-2, 3-6 शामिल हैं
3-1	0-35926-0180	8-98048004-0	रिटेनर	1		
3-2	0-09201-0760	1-81229631-0	बॉल बियरिंग	1		सामने
3-3	0-0083-08802	1-81229661-0	बोल्ट	4		थू बोल्ट
3-4	1-0335-08002	9-88120280-0	स्प्रिंग वॉशर	4		
3-5	1-0330-08022	9-82115220-0	प्लेन वॉशर	4		
3-6	1-0055-06162	1-81229469-0	पेंच	5		
4	0-35411-1201	8-98048007-0	पुली	1		
4-1	1-33421-0501	1-81223003-1	फैन	1		
4-2	0-0280-22022	9-82216098-0	एनयूटी	1		
4-3	1-0335-22002	1-81229672-0	स्प्रिंग वॉशर	1		
4-4	1-0330-22012	1-81229673-0	प्लेन वॉशर	1		
5	0-35120-0511	8-98048008-1	फील्ड कॉइल कंपनी	1		
7	0-35700-1080	8-98048009-0	आर.ब्रेकेट असेंबली	1		INC 5, 7-107-5, 7-807-10
7-1	0-35710-1300	8-98048010-0	रियर ब्रेकेट कंपनी	1		
7-2	0-35730-0790	8-98048011-0	रेक्टिफायर असेंबली	1		7-11 और 7-12 शामिल नहीं हैं
7-3	1-0056-06252	8-98048058-0	पेंच	4		
7-4	0-33902-0090	8-98040687-0	NUT	1		
7-5	0-35719-0260	8-98040688-0	रेगुलेटर असेंबली	1		
7-6	0-35760-0040	8-98048012-0	कवर कंपनी	1		
7-7	0-33902-0080	8-98040690-0	नट	3		
7-8	0-0055-04082		पेंच	2		
7-9	0-0056-05252	1-81229476-0	पेंच	2		
7-10	0-35786-0390		टर्मिनल प्लेट	1		
7-11	0-35923-0320		गले का पट्टा	1		
7-12	0-09006-0360			2		

0-35000-8713 अल्टरनेटर

ओईएम ग्राहक	इसुजु	ओईएम पार्ट्स नंबर	8-98330087-0
नाममात्र आउटपुट	24V 90A	आपूर्ति अवधि	15.03□
वज़न	18.3 Kilogram	नियामक	निर्मित में
इंजन मॉडल 6HK1-TC			
वाहन	एफआरआर34		
डिजाइन रिकॉर्ड 8710 □ 8711		फील्ड कॉइल बदली गई 8711 □ 8712 पुली बदली गई 8712 □ 8713 कवर बदल दिया गया है	
टिप्पणी	पीके टाइप वी बेल्ट 9 पीक्स दक्षिणावर्त घुमाव पुली 0-35000-8703 से अलग है।		

0-35000-8713 अल्टरनेटर (निर्माता भाग संख्या 8-98330087-0)

नहीं	भाग संख्या	निर्माता भाग संख्या	विवरण	मात्रा	मूल्य सूची	टिप्पणी
1	0-35100-0421	8-98048000-1	रोटर असेंबली	1		
1-1	1-0416-04160	9-82215867-0	ब्रूडरफ की	1		
1-2	1-33923-0890	1-81229626-0	कॉलर	1		
1-3	0-09201-1340	8-98048001-0	बॉल बियरिंग	1		पिछला
2	0-35200-0510	8-98048002-0	स्टेटर असेंबली	1		
3	0-35300-0440	8-98048003-0	फ्रंट ब्रैकेट असेंबली	1		जिसमें 3-1, 3-2, 3-6 शामिल हैं
3-1	0-35926-0180	8-98048004-0	रिटेनर	1		
3-2	0-09201-0760	1-81229631-0	बॉल बियरिंग	1		सामने
3-3	0-0083-08802	1-81229661-0	बोल्ट	4		धू बोल्ट
3-4	1-0335-08002	9-88120280-0	स्प्रिंग वॉशर	4		
3-5	1-0330-08022	9-82115220-0	प्लेन वॉशर	4		
3-6	1-0055-06162	1-81229469-0	पेंच	5		
4	0-35411-1201	8-98048007-0	पुली	1		
4-1	1-33421-0501	1-81223003-1	फैन	1		
4-2	0-0280-22022	9-82216098-0	एनयूटी	1		
4-3	1-0335-22002	1-81229672-0	स्प्रिंग वॉशर	1		
4-4	1-0330-22012	1-81229673-0	प्लेन वॉशर	1		
5	0-35120-0511	8-98048008-1	फील्ड कॉइल कंपनी	1		
7	0-35700-1080	8-98048009-0	आर.ब्रैकेट असेंबली	1		इंक. 5, 7-107-5, 7-807-10
7-1	0-35710-1300	8-98048010-0	रियर ब्रैकेट कंपनी	1		
7-2	0-35730-0790	8-98048011-0	रेक्टिफायर असेंबली	1		7-11 और 7-12 शामिल नहीं हैं
7-3	1-0056-06252	8-98048058-0	पेंच	4		
7-4	0-33902-0090	8-98040687-0	NUT	1		
7-5	0-35719-0260	8-98040688-0	रेगुलेटर असेंबली	1		
7-6	0-35760-0041	8-98330489-0	कवर कंपनी	1		
7-7	0-33902-0080	8-98040690-0	नट	3		
7-8	0-0055-04082		पेंच	2		
7-9	0-0056-05252	1-81229476-0	पेंच	2		
7-10	0-35786-0390		टर्मिनल प्लेट	1		
7-11	0-35923-0320		गले का पट्टा	1		
7-12	0-09006-0360			2		



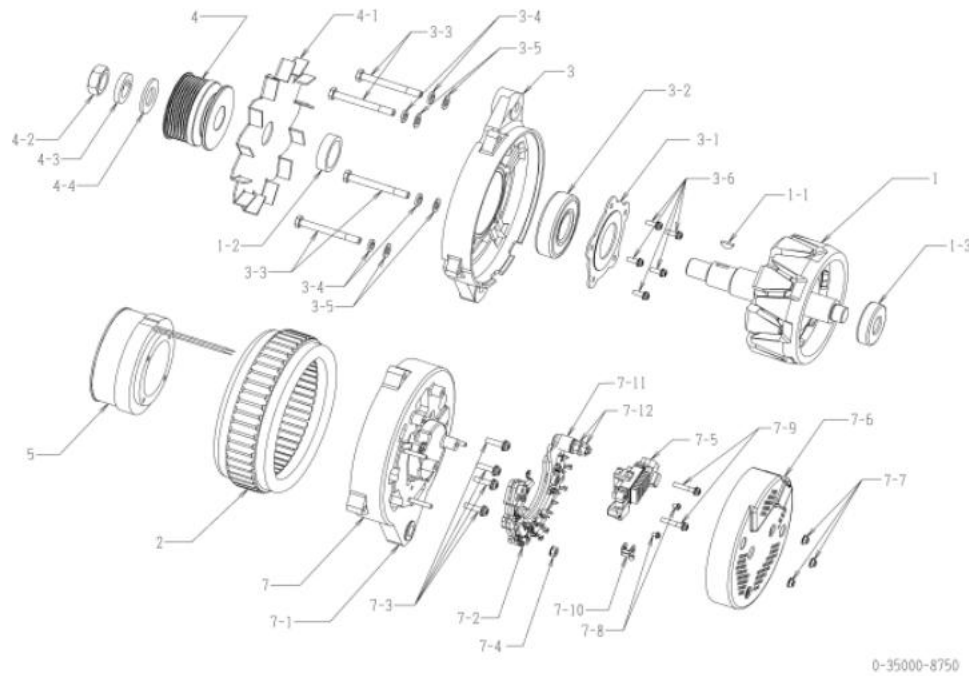
0-35000-8713

0-35000-8750 अल्टरनेटर

ओईएम ग्राहक	इसुजु	ओईएम पार्ट्स नंबर	8-98330085-1
नाममात्र आउटपुट	24V 90A	आपूर्ति अवधि	16.06□
वजन	18 किलो	नियामक	निर्मित में
इंजन मॉडल 4HK1-TC			
वाहन	एफआरआर90		
डिजाइन रिकॉर्ड 8700 □ 8701	फील्ड कॉइल बदली गई 8701 □ 8702 पुली बदली गई 8702 □ 8703 कवर बदल दिया गया है 8703 □ 8750 नियामक बदल गया		
टिप्पणी	13 टाइप वी बेल्ट सिंगल पीक, पीके टाइप वी बेल्ट 7 पीक दक्षिणावर्त घुमाव पुली 0-35000-8760 से अलग है।		

0-35000-8750 अल्टरनेटर (निर्माता भाग संख्या 8-98330085-1)

नहीं	भाग संख्या	निर्माता भाग संख्या	विवरण	मात्रा	मूल्य सूची	टिप्पणी
1	0-35100-0421	8-98048000-1	रोटर असेंबली	1		
1-1	1-0416-04160	9-82215867-0	बुडरफ की	1		
1-2	1-33923-0890	1-81229626-0	कॉलर	1		
1-3	0-09201-1340	8-98048001-0	बॉल बियरिंग	1		पिछला
2	0-35200-0510	8-98048002-0	स्टेटर असेंबली	1		
3	0-35300-0440	8-98048003-0	फ्रंट ब्रेकेट असेंबली	1		जिसमें 3-1, 3-2, 3-6 शामिल हैं
3-1	0-35926-0180	8-98048004-0	रिटेनर	1		
3-2	0-09201-0760	1-81229631-0	बॉल बियरिंग	1		सामने
3-3	0-0083-08802	1-81229661-0	बोल्ट	4		धू बोल्ट
3-4	1-0335-08002	9-88120280-0	स्प्रिंग वॉशर	4		
3-5	1-0330-08022	9-82115220-0	प्लेन वॉशर	4		
3-6	1-0055-06162	1-81229469-0	पेंच	5		
4	0-35411-1191	8-98048006-0	पुली	1		
4-1	1-33421-0501	1-81223003-1	फैन	1		
4-2	0-0280-22022	9-82216098-0	एनयूटी	1		
4-3	1-0335-22002	1-81229672-0	स्प्रिंग वॉशर	1		
4-4	1-0330-22012	1-81229673-0	प्लेन वॉशर	1		
5	0-35120-0511	8-98048008-1	फील्ड कॉइल कंपनी	1		
7	0-35700-1081	8-98367601-0	आर.ब्रेकेट असेंबली	1		इंक. 5, 7-107-5, 7-807-10
7-1	0-35710-1300	8-98048010-0	रियर ब्रेकेट कंपनी	1		
7-2	0-35730-0790	8-98048011-0	रेक्टिफायर असेंबली	1		7-11 और 7-12 शामिल नहीं हैं
7-3	1-0056-06252	8-98048058-0	पेंच	4		
7-4	0-33902-0090	8-98040687-0	NUT	1		
7-5	0-35719-0330	8-98352534-0	रेगुलेटर असेंबली	1		
7-6	0-35760-0041	8-98330489-0	कवर कंपनी	1		
7-7	0-33902-0080	8-98040690-0	नट	3		
7-8	0-0055-04082		पेंच	2		
7-9	0-0056-05252	1-81229476-0	पेंच	2		
7-10	0-35786-0390		टर्मिनल प्लेट	1		
7-11	0-35923-0320		गले का पट्टा	1		
7-12	0-09006-0360			2		

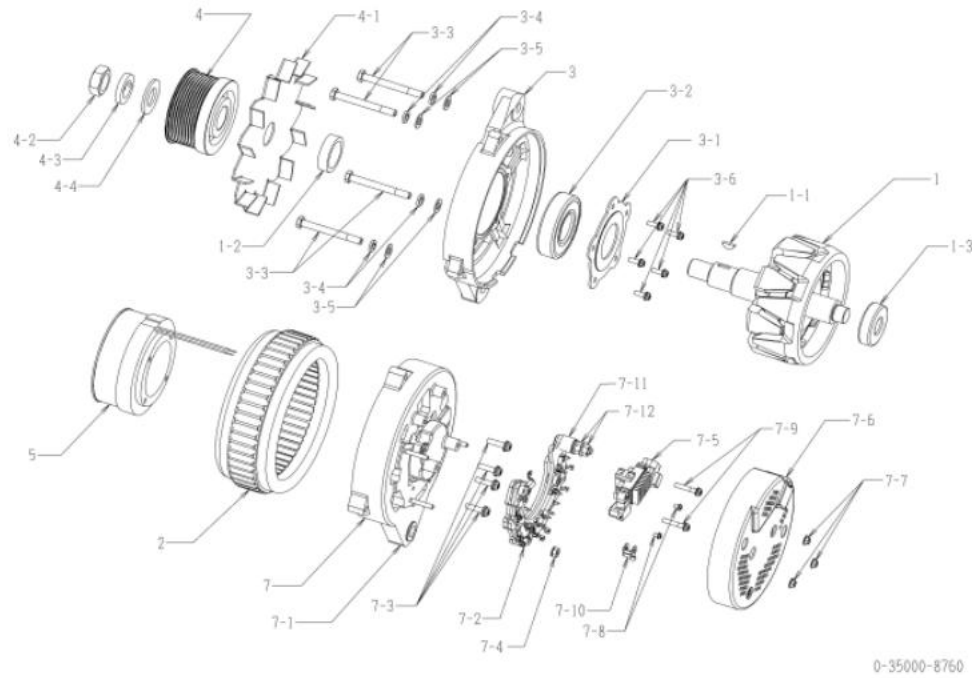


0-35000-8760 अल्टरनेटर

ओईएम ग्राहक	इसुजु	ओईएम पार्ट्स नंबर	8-98330087-1
नाममात्र आउटपुट	24V 90A	आपूर्ति अवधि	16.06□
वज़न	18.3 Kilograms	नियामक	निर्मित में
इंजन मॉडल 6HK1-TC			
वाहन	एफआरआर34		
डिजाइन रिकॉर्ड 8710 □ 8711	फील्ड कॉइल बदली गई 8711 □ 8712 पुली बदली गई 8712 □ 8713 कवर बदल दिया गया है 8713 □ 8760 नियामक बदल गया		
टिप्पणी	पीके टाइप वी बेल्ट 9 पीक्स दक्षिणावर्त घुमाव पुली 0-35000-8750 से अलग है।		

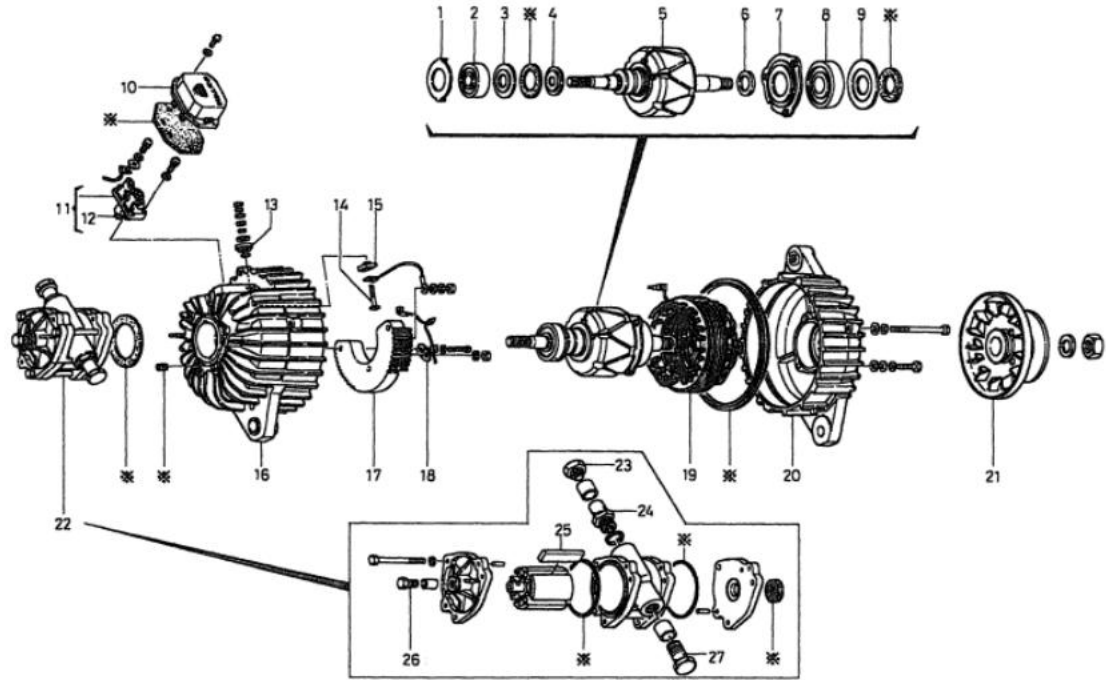
0-35000-8760 अल्टरनेटर (निर्माता भाग संख्या 8-98330087-1)

नहीं	भाग संख्या	निर्माता भाग संख्या	विवरण	मात्रा	मूल्य सूची	टिप्पणी
1	0-35100-0421	8-98048000-1	रोटर असेंबली	1		
1-1	1-0416-04160	9-82215867-0	युइरफ की	1		
1-2	1-33923-0890	1-81229626-0	कॉलर	1		
1-3	0-09201-1340	8-98048001-0	बॉल बियरिंग	1		पिछला
2	0-35200-0510	8-98048002-0	स्टेटर असेंबली	1		
3	0-35300-0440	8-98048003-0	फ्रंट ब्रेकेट असेंबली	1		जिसमें 3-1, 3-2, 3-6 शामिल हैं
3-1	0-35926-0180	8-98048004-0	रिटेनर	1		
3-2	0-09201-0760	1-81229631-0	बॉल बियरिंग	1		सामने
3-3	0-0083-08802	1-81229661-0	बोल्ट	4		धू बोल्ट
3-4	1-0335-08002	9-88120280-0	स्प्रिंग वॉशर	4		
3-5	1-0330-08022	9-82115220-0	प्लेन वॉशर	4		
3-6	1-0055-06162	1-81229469-0	पेंच	5		
4	0-35411-1201	8-98048007-0	पुली	1		
4-1	1-33421-0501	1-81223003-1	फैन	1		
4-2	0-0280-22022	9-82216098-0	एनयूटी	1		
4-3	1-0335-22002	1-81229672-0	स्प्रिंग वॉशर	1		
4-4	1-0330-22012	1-81229673-0	प्लेन वॉशर	1		
5	0-35120-0511	8-98048008-1	फील्ड कॉइल कंपनी	1		
7	0-35700-1081	8-98367601-0	आर.ब्रेकेट असेंबली	1		इंक. 5, 7-107-5, 7-807-10
7-1	0-35710-1300	8-98048010-0	रियर ब्रेकेट कंपनी	1		
7-2	0-35730-0790	8-98048011-0	रेक्टिफायर असेंबली	1		7-11 और 7-12 शामिल नहीं हैं
7-3	1-0056-06252	8-98048058-0	पेंच	4		
7-4	0-33902-0090	8-98040687-0	NUT	1		
7-5	0-35719-0330	8-98352534-0	रेगुलेटर असेंबली	1		
7-6	0-35760-0041	8-98330489-0	कवर कंपनी	1		
7-7	0-33902-0080	8-98040690-0	नट	3		
7-8	0-0055-04082		पेंच	2		
7-9	0-0056-05252	1-81229476-0	पेंच	2		
7-10	0-35786-0390		टर्मिनल प्लेट	1		
7-11	0-35923-0320		गले का पट्टा	1		
7-12	0-09006-0360			2		



0-39000-6000 अल्टरनेटर

ओईएम ग्राहक	मिन्सुबिची भारी उद्योग	ओईएम पार्ट्स नंबर	34768-03100
नाममात्र आउटपुट	24V 35A	आपूर्ति अवधि	86.10□
वजन	17 किगो	नियामक	1-44000-0590
इंजन मॉडल S6E			
वाहन	मोटर		
डिजाइन रिकॉर्ड			
टिप्पणी	#17 टाइप V बेल्ट सिंगल पीक दक्षिणावर्त घुमाव		



0-39000-6000

0-39000-6000 अल्टरनेटर (निर्माता भाग संख्या 34768-03100)

नहीं	भाग संख्या	निर्माता भाग संख्या	विवरण	मात्रा	मूल्य सूची	टिप्पणी
1	1-33931-0100	34768-03111	क्लिप	1		
2	1-09201-0410	34768-03112	बॉल बियरिंग	1		पिछला
3	1-33926-0230	34768-03113	अनुचर	1		
4	1-33922-0070	34768-03114	धाली	1		
5	1-33100-1130	34768-03115 रोटर असेंबली		1		
6	1-33923-0640	34768-03116 कॉलर		1		
7	0-33926-0370	3476803117	अनुचर	1		
8	1-0456-63057	34768-03118	बॉल बियरिंग	1		सामने
9	1-33926-0460	34768-03119	अनुचर	1		
10	1-44000-0590	34768-03121	नियामक	1		
11	1-33720-0811	34768-03122 ब्रश होल्डर कंपनी		1		12 सहित
12	1-33740-0340	34768-03123 ब्रश कंपनी		2		
13	1-33943-0731	34768-03124	इन्सुलेट बुश	2		
14	0-33901-0471	34768-03125 बोल्ट		2		बी टर्मिनल, आर टर्मिनल
15	1-33943-0870	34768-03126	इन्सुलेट बुश	2		
16	0-33710-2571	337102571	रियर ब्रेकेट सीओ	1		
17	1-33730-1820	34768-03128	रेक्टिफायर असेंबली	1		
18	1-33784-0100	34768-03129 कनेक्ट बार		1		
19	1-33200-1100	34768-03131	स्टेटर असेंबली	1		
20	1-33310-0972	34768-03132 फ्रंट ब्रेकेट कंपनी		1		
21	0-33400-1720	34768-03133	पुली असेंबली	1		
22	7-74000-0400	34768-03134 पंप		1		ऑयल सील सहित, 23-27
23	0-74901-0080	34768-03135 बोल्ट		1		
24	0-74130-0090	34768-03136	वाल्च असे	1		
25	1-74222-0080	34768-03137 वेन		4		
26	0-74901-0100	34768-03138 बोल्ट		1		
27	0-74901-0090	34768-03139 बोल्ट		1		
※	7-09210-1480	70921-01480	सील असेंबली	1		

※ 7-09210-1480 सील असेंबली

1-09210-0850	ओइल - सील	1
1-09211-0341	ओ रिंग	2
1-33951-0130	पैकिंग	1
1-33951-0280	पैकिंग	1
1-33951-0370	पैकिंग	1
1-33951-0420	पैकिंग	1
1-33951-0560	पैकिंग	1
1-33951-0570	पैकिंग	1