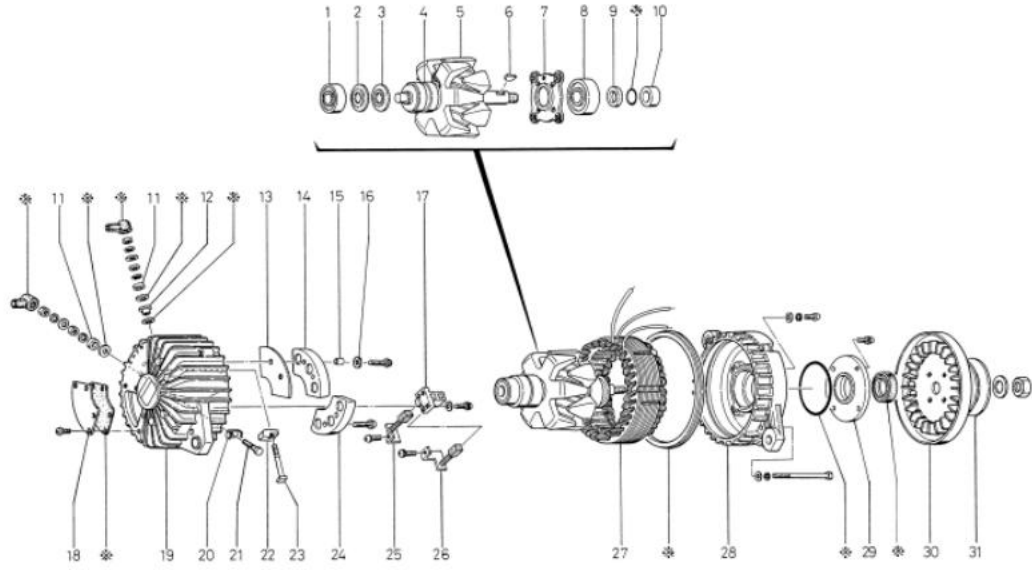


OEM ಗೌರವಕ	ಕೋಮಾಟೋನು	OEM ಭಾಗಗಳ ಸಂಖ್ಯೆ	600-821-8160
ನಾಮಮಾತೃರ ಔಟ್ ಮಟ್	24ವ್ 35ಎ	ಪೂರೈಕೆ ನಿಯಮ	70.07
ತೂಕ	13 ಕೆ.ಜಿ.	ನಿಯಂತ್ರಕ	0-41000-01000-41000-1250 (ಐಜಿಒಕೆ)
ಎಂಜಿನ್ ಮಾದರಿ	60155, ಇತರೆ		
ವಾಹನ	155-1, ಇತರೆ		
ವೋಲ್ಟೇಜ್ ದಾಖಲೆ			
ಸೂಚನೆ	19 ಟ್ರೈಪ್ ವೆ ಬೋಟ್ ಸಾಂಗಲ್ ಪೋಕ್ ಗಡಿಯಾರದ ತುರುಗುವಿಕೆ		

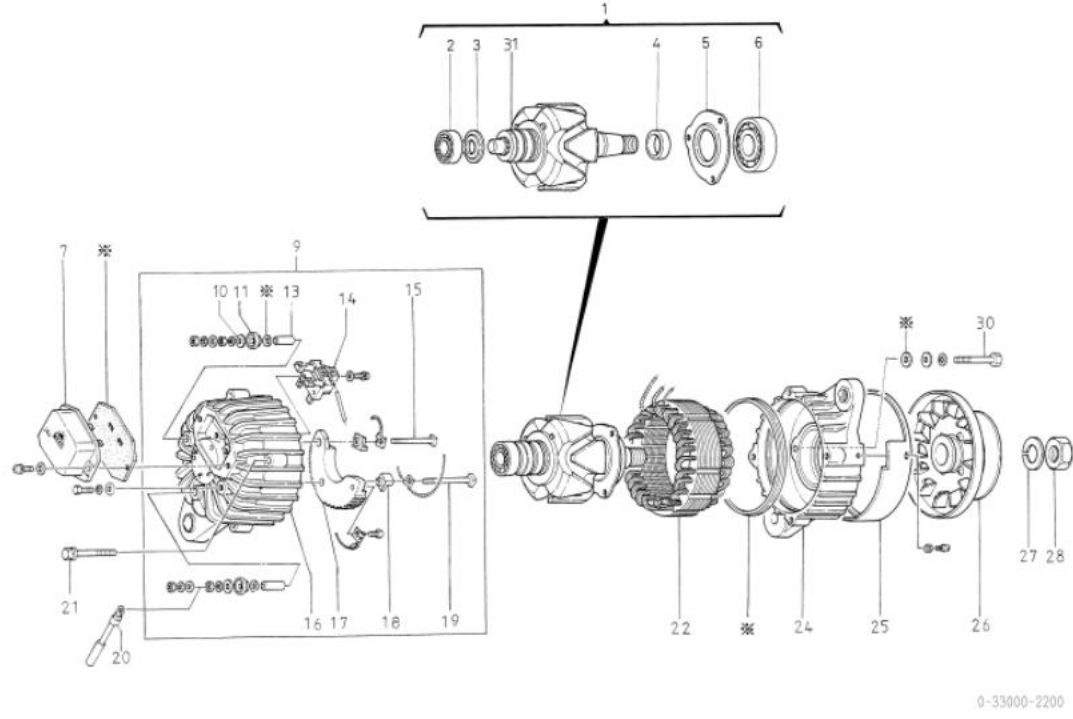


0-33000-1180

ನೋ	ಭಾಗಗಳ ಸಂಖ್ಯೆ	ತಯಾರಕ ಭಾಗಗಳ ಸಂಖ್ಯೆ	ವಿವರಣೆ	ಪ್ರಮಾಣ	ಪೆಟೆಂಟ್ ಬಿಲ್ಡಿ	ಸೂಚನೆ
1	1-0452-63037		ಚಿಂಡನ್‌ನು ಬೋರಾಂಗ್	1		ಹಿಂಭಾಗ
2	1-33926-0230		ಲೆಟ್ನಿನ್	1		
3	1-33922-0070		ಪೋಲೀಟ್	1		
4	1-33130-0140		ಸೋಪೋರಾಂಗ್ ಕಂಪನಿ	2		
5	0-33100-0230		ರೋಟೇಟರ್ ಅಸೆಂಬ್ಲಿ	1		4 ಸೋರಾದಂತೆ
6	1-0416-04160		ಮೆಡ್‌ರಪ್ ಕೋ	1		
7	0-33926-0080		ಲೆಟ್ನಿನ್	1		
8	1-0452-63047		ಚಿಂಡನ್‌ನು ಬೋರಾಂಗ್	1		ಮುಂಭಾಗ
9	1-33923-0150		ಕಾಲರ್	1		
10	1-33923-0160		ಕಾಲರ್	1		
11	1-33923-0170		ಕಾಲರ್	4		
12	1-33943-0300		ಇನ್‌ಸುಲೇಟೆಡ್ ಬುಷ್	3		
13	1-33946-0121		ಇನ್‌ಸುಲೇಟೆಡ್ ಶೋಟ್	1		
14	0-33730-0370		ಲೆಟ್ನಿನ್ ಅಸೆಂಬ್ಲಿ	1		
15	1-33944-0240		ಇನ್‌ಸುಲೇಟೆಡ್ ಟ್ರಯಿಬ್	2		
16	1-33941-0160		ಇನ್‌ಸುಲೇಟೆಡ್ ವಾಷರ್	2		
17	0-33720-0780		ಬೋರಾಂಗ್ ಹೋಲ್‌ಡರ್ ಕಂಪನಿ	1		
18	1-33761-0280		ಕವರ್	1		
19	0-33710-0272		ಹಿಂಭಾಗದ ಬೋರಾಂಗ್ ಕಂಪನಿ	1		
20	1-33927-0390		ಹೋಲ್‌ಡರ್	1		
21	0-33901-0430		ಬೋರಾಂಗ್	1		
22	1-33943-0701		ಇನ್‌ಸುಲೇಟೆಡ್ ಬುಷ್	3		
23	0-33901-0340		ಬೋರಾಂಗ್	3		ಬೋರಾಂಗ್ ಮೂಲಕ
24	1-33730-0380		ಲೆಟ್ನಿನ್ ಅಸೆಂಬ್ಲಿ	1		
25	1-33740-0440		ಬೋರಾಂಗ್ ಕಂಪನಿ	1		
26	1-33740-0430		ಬೋರಾಂಗ್ ಕಂಪನಿ	1		
27	1-33200-0300		ಸೋಲೇಟರ್ ಅಸೆಂಬ್ಲಿ	1		
28	0-33310-0132		ಫೋರಂಟ್ ಬೋರಾಂಗ್ ಕಂಪನಿ	1		
29	1-33926-0100		ಲೆಟ್ನಿನ್	1		
30	1-33421-0450		ಲೆಟ್ನಿನ್	1		
31	1-33411-0580		ಪುಲಿ	1		
*	7-09210-0060		ಸೋಲ್ ಅಸೆಂಬ್ಲಿ	1		

- * 7-09210-0060 ಸೋಲ್ ಅಸೆಂಬ್ಲಿ
- 1-0345-05001 ಸೋಲ್ ವಾಷರ್ 4
- 1-0345-08001 ಸೋಲ್ ವಾಷರ್ 3
- 1-0505-02001 ಒ ರಾಂಗ್ 1
- 1-0507-08001 ಒ ರಾಂಗ್ 1
- 1-0514-32523 ಆಯೋಲ್ ಸೋಲ್ 1
- 1-09252-0020 ಗೆಮ್ ಕೋಪ್ 4
- 1-33951-0121 ಪೋರಾಂಗ್ 1
- 1-33951-0130 ಪೋರಾಂಗ್ 1

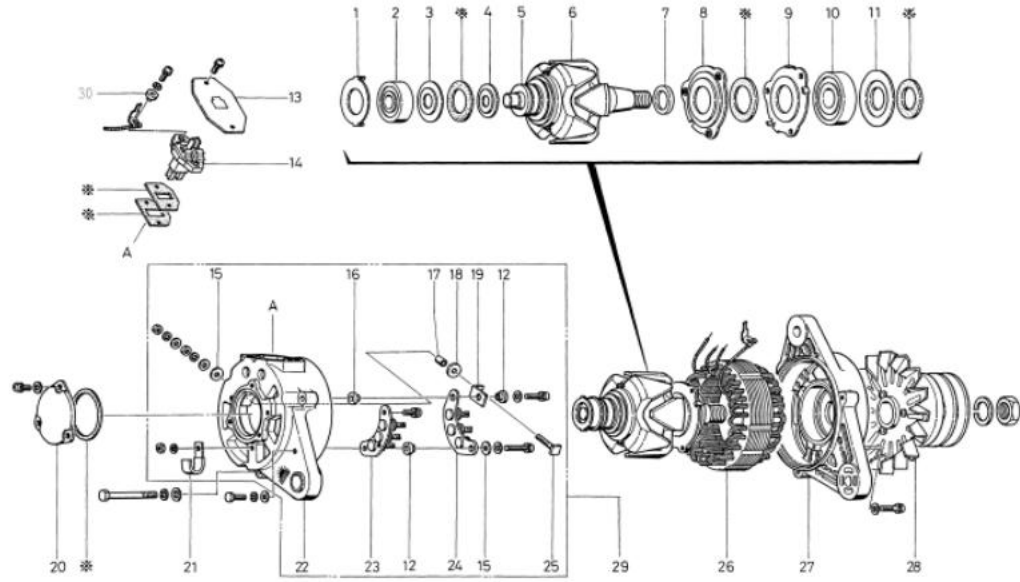
OEM ಗೆರಾಹಕ	ಕೋಮಾಟ್‌ನು	OEM ಭಾಗಗಳ ಸಂಖ್ಯೆ	600-821-3280
ನಾಮಮಾತೃರ ಔಟ್ ಮಟ್	24ವ್ 13ಎ	ಪೂರೈಕೆ ನಿಯಮ	73.08
ತೂಕ	7.6 ಕೆ.ಜಿ	ನಿಯಂತ್ರಕ	1-44000-0730
ಎಂಜಿನ್ ಮಾದರಿ 6095, ಇತರೆ			
ವಾಹನ	DC85AKT20, ಇತರೆ		
ವೋಲ್ಟೇಜ್ ದಾಖಲೆ			
ಸೂಚನೆ	17 ಟ್ರೈಪ್ ವೆ ಬಿಲ್ಟ್ ಸ್ಕಾಂಗಲ್ ಪೋಕ್ ಗಡಿಯಾರದ ತುರುಗುವಿಕೆ		



ನೋ	ಭಾಗಗಳ ಸಂಖ್ಯೆ	ತಯಾರಕ ಭಾಗಗಳ ಸಂಖ್ಯೆ	ವಿವರಣೆ	ಪ್ರಮಾಣ	ಪೆಟ್ ಬಿಲ್ಡಿ	ಸೂಚನೆ
1	7-33100-0121		ರೋಟರ್ ಅಸೆಂಬ್ಲಿ	1		2-6, 31 ಸೇರಿದಂತೆ
2	1-0452-62027		ಚಿಂಡನ್ ಬೇರಿಂಗ್	1		ಹೊಂಭಾಗ
3	1-33926-0820		ರೋಟರ್	1		
4	1-33923-0570		ಕಾಲರ್	1		
5	0-33926-0370		ರೋಟರ್	1		
6	1-0452-63057		ಚಿಂಡನ್ ಬೇರಿಂಗ್	1		ಮುಂಭಾಗ
7	1-44000-0730		ನಿಯಂತ್ರಕ	1		
9	0-33700-1960		ಆರ್.ಬೀರಾಕೆಟ್ ಅಸೆಂಬ್ಲಿ	1		10-19 ಸೇರಿದಂತೆ
10	1-47921-0710		ವಾಷರ್	2		
11	1-33943-0731		ಇನ್‌ಸುಲೇಟೆಡ್ ಬುಷ್	2		
13	1-33944-0490		ಇನ್‌ಸುಲೇಟೆಡ್ ಟ್ಯೂಬ್	1		
14	1-33720-0792		ಬೀರಾಕೆಟ್ ಹೋಲ್ಡರ್ ಕಂಪನಿ	1		
15	0-33901-0500		ಬೀರಾಕೆಟ್	1		
16	0-33710-1340		ಹೊಂಭಾಗದ ಬೀರಾಕೆಟ್ ಕಂಪನಿ	1		
17	0-33730-1600		ರೋಟರ್‌ನ ಅಸೆಂಬ್ಲಿ	1		
18	1-33943-0870		ಇನ್‌ಸುಲೇಟೆಡ್ ಬುಷ್	2		
19	0-33901-0370		ಬೀರಾಕೆಟ್	1		
20	1-33785-1390		ಲೋಡ್ ವೈಲ್ಡ್ ಕಂಪನಿ	1		
21	0-0274-06652		ಬೀರಾಕೆಟ್	4		ಬೀರಾಕೆಟ್ ಮೂಲಕ
22	1-33200-1000		ಸ್ಟೇಟರ್ ಅಸೆಂಬ್ಲಿ	1		
24	1-33300-0450		ಎಫ್.ಬೀರಾಕೆಟ್ ಅಸೆಂಬ್ಲಿ	1		
25	1-33761-0870		ಕವರ್	1		
26	0-33400-0700		ಪುಲ್‌ಲಿ ಆಸೆಂಬ್ಲಿ	1		
27	1-0335-18002		ಸೆಪರೇಟ್ ವಾಷರ್	1		
28	0-0280-18022		ನೆಟ್	1		
30	0-0080-05322		ಬೀರಾಕೆಟ್	3		
31	1-33130-0172		ಸೆಪರೇಟ್ ಕಂಪನಿ	1		
*	7-09210-0230		ಸೋಲ್ ಅಸೆಂಬ್ಲಿ	1		

- * 7-09210-0230 ಸೋಲ್ ಅಸೆಂಬ್ಲಿ
- 1-0345-05001 ಸೋಲ್ ವಾಷರ್ 3
- 1-33951-0270 ಪೆರ್ಯಾಕೆಟ್ 1
- 1-33951-0280 ಪೆರ್ಯಾಕೆಟ್ 1
- 1-33951-0290 ಪೆರ್ಯಾಕೆಟ್ 2

OEM ಗೆರಾಹಕ	ಇಸುಜು	OEM ಭಾಗಗಳ ಸಂಖ್ಯೆ	1-81200202-0
ನಾಮಮಾತೃರ ಔಟ್ ಮಟ್	24ವಿ 20ಎ	ಪೂರೈಕೆ ನಿಯಮ	79.02
ತೂಕ	7.1 ಕೆ.ಜಿ	ನಿಯಂತ್ರಕ	0-41000-239000-44000-1340 (ಐಜಿಒಕೆ)
ಎಂಜಿನ್ ಮಾದರಿ ಡಿಎ, ಇತರರು			
ವಾಹನ	KE, TX, TD, ಇತರರು		
ವೆನ್ಯಾಸ ದಾಖಲೆ			
ಸೂಚನೆ	ಬಿ ಟೈಪ್ ವೆ ಬಿಲ್ಡ್ ಡಬಲ್ ಪೋಲಿಸ್ ಗಡಿಯಾರದ ತುರುಗುವಿಕೆ		



0-33000-3690

ನೋ	ಭಾಗಗಳ ಸಂಖ್ಯೆ	ತಯಾರಕ ಭಾಗಗಳ ಸಂಖ್ಯೆ	ವಿವರಣೆ	ಪ್ರಮಾಣ	ಪೆಟೆಂಟ್ ಬಿಲ್ಡಿ	ಸೂಚನೆ
1	1-33931-0100	1-81229230-0	ಕೆಲ್ಪಿ	1		
2	1-09201-0410	1-81229224-0 ಬಾಲ್ ಬೀರಿಂಗ್		1		ಹಿಂಭಾಗ
3	1-33926-0230	9-82216060-0 ರಿಬ್ಬಿಂಗ್		1		
4	1-33922-0070	1-81229123-0 ಪೋಲೀಟ್		1		
5	7-33130-0230	1-81224014-0	ಸೆಲ್ ಪೋಲೀಟ್ ಕಂಪನಿ	1		
6	1-33100-0930	1-81221050-0 ರಿಬ್ಬಿಂಗ್ ಅನಿ		1		5 ಸೇರಿದಂತೆ
7	1-33923-0640	1-81229160-0 ಕೆಲ್ಪಿ		1		
8	0-33926-0470	1-81229161-0 ರಿಬ್ಬಿಂಗ್		1		
9	1-33926-0500	1-81229163-0 ರಿಬ್ಬಿಂಗ್		1		
10	1-0456-63057	1-81229225-0 ಬಾಲ್ ಬೀರಿಂಗ್		1		ಮುಂಭಾಗ
11	1-33926-0460	1-81229164-0 ರಿಬ್ಬಿಂಗ್		1		
12	1-33943-0770	1-33943-0770 ಇನ್ಸುಲೇಟಿಂಗ್ ಬುಷ್		2		
13	1-33761-0901	1-81229154-0 ಕವರ್		1		
14	1-33720-0630	1-81217015-0 ಬೆರಲಿಂಗ್ ಹಿಂಭಾಗದ ಕಂ.		1		
15	1-47941-0180	1-81229227-0 ಇನ್ಸುಲೇಟಿಂಗ್ ವಾಷರ್		2		
16	1-33943-0800	1-81229111-0 ಇನ್ಸುಲೇಟಿಂಗ್ ಬುಷ್		1		
17	1-25944-0300	1-81229234-0 ಇನ್ಸುಲೇಟಿಂಗ್ ಟ್ರಯಿಂಗ್		1		
18	1-47941-0420	1-81229182-0 ಇನ್ಸುಲೇಟಿಂಗ್ ವಾಷರ್		1		
19	1-33928-0150	1-81229168-0 ಸೆಟ್ಪಿಂಗ್		1		
20	1-33301-0250	1-81214083-0 ಬೀರಿಂಗ್ ಕವರ್		1		
21	1-33931-0060	1-81118011-0	ಕೆಲ್ಪಿ	1		
22	0-33710-2101	1-81214110-0 ಹಿಂಭಾಗದ ಬೆರಲಿಂಗ್ ಕಂಪನಿ		1		
23	1-33730-1490	1-81219014-0	ರೇಟ್ಪಿಂಗ್ ಅನಿ	1		(-)
24	0-33730-1480	1-81219015-0	ರೇಟ್ಪಿಂಗ್ ಅನಿ	1		(+)
25	0-33901-0640	5-81229192-0 ಬೀರಿಂಗ್		1		
26	1-33200-0900	1-81211032-0 ಸೆಟ್ಪಿಂಗ್ ಅನಿ		1		
27	1-33310-0760	1-81213024-0 ಫ್ರಂಟ್ ಬೆರಲಿಂಗ್ ಕಂ.		1		
28	0-33400-1400	1-81222034-0 ಪುಲ್ಪಿ ಅನಿ		1		
29	0-33700-1871	1-81214095-0 ಆರ್.ಬಿ. ರೇಟ್ಪಿಂಗ್ ಅನಿ		1		12, 15-19, 22-25 ಸೇರಿದಂತೆ
30	1-33943-0720	1-81229042-0 ಇನ್ಸುಲೇಟಿಂಗ್ ಬುಷ್		1		
*	7-09210-1940		ಸೆಲ್ ಅನಿ	1		

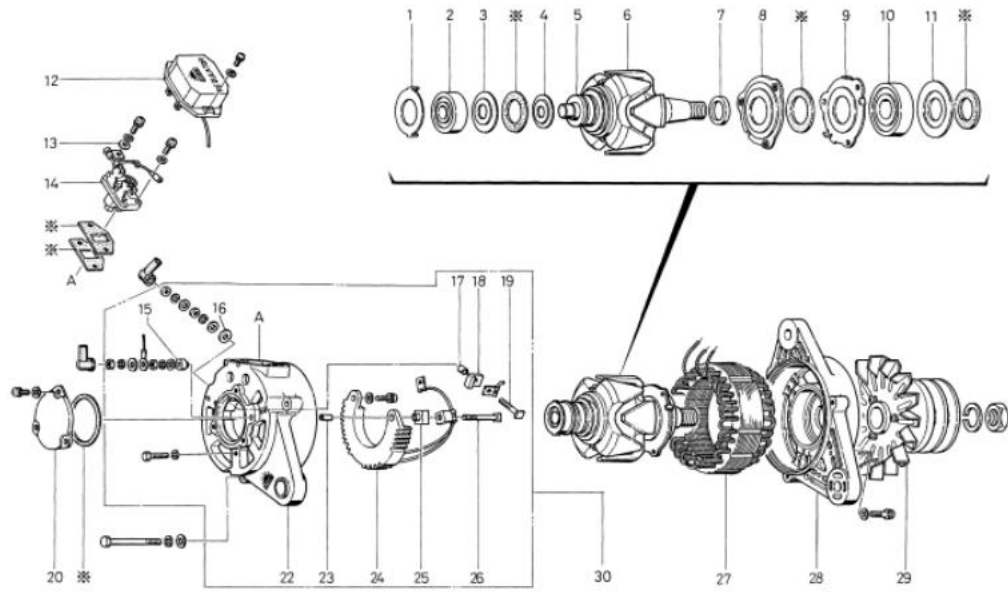
7-09210-1940 ಸೆಲ್ ಅನಿ

- 1-33951-0370 ಪೆರ್ಯಾಕಿಂಗ್ 1
- 1-33951-0380 ಪೆರ್ಯಾಕಿಂಗ್ 1
- 1-33951-0420 ಪೆರ್ಯಾಕಿಂಗ್ 1
- 1-33951-0440 ಪೆರ್ಯಾಕಿಂಗ್ 1
- 1-33951-0450 ಪೆರ್ಯಾಕಿಂಗ್ 1
- 1-33951-0520 ಪೆರ್ಯಾಕಿಂಗ್ 1

OEM ಗೆರಾಹಕ	ಇಸುಜು	OEM ಭಾಗಗಳ ಸಂಖ್ಯೆ	1-81200206-0
ನಾಮಮಾತೃರ ಔಟ್ ಪುಟ್	24ಎ 25ಎ	ಪೂರೈಕೆ ನಿಯಮ	79.02
ತೂಕ	7.3 ಕೆ.ಜಿ	ನಿಯಂತ್ರಕ	1-44000-0740
ಎಂಜಿನ್ ಮಾದರಿ D1640M			
ಪಾಹನ	ಸಮುದರ		
ಪ್ರಯೋಗ ದಾಖಲೆ			
ಸೂಚನೆ	ಬಿ ಟ್ರೈಪ್ ವೆ ಬೋಟ್ ಡಬಲ್ ಪೋಸ್ಟ್ ನೌಕೋದಾನಕಕಾಗೆ ತೋರುವ ಮಣ್ಣು (ಸಮುದರ ಪರಕರ) ಗಡೆಯಾದ ತುರುಗುವಿಕೆ		

ನೋ	ಭಾಗಗಳ ಸಂಖ್ಯೆ	ತಯಾರಕ ಭಾಗಗಳ ಸಂಖ್ಯೆ	ವಿವರಣೆ	ಪ್ರಮಾಣ	ಪೆಟೆಂಟ್ ಬಿಲ್ಡಿ	ಸೂಚನೆ
1	1-33931-0100	1-81229230-0	ಕೋರ್	1		
2	1-09201-0410	1-81229224-0 ಬಾಲ್ ಬೀರಿಂಗ್		1		ಹಿಂಭಾಗ
3	1-33926-0230	9-82216060-0 ರಾಟ್ಲೆನ್		1		
4	1-33922-0070	1-81229123-0 ಪೋಲಿಟ್		1		
5	7-33130-0230	1-81224014-0 ಸ್ಲಾಪ್‌ರಂಗ್ ಕಂಪನಿ		1		
6	1-33100-0930	1-81221050-0 ರೋಟೇಟಿಂಗ್ ಅಸ್		1		5 ಸ್ಲೇರೊದಂತೆ
7	1-33923-0640	1-81229160-0 ಕಾಲರ್		1		
8	0-33926-0470	1-81229161-0 ರಾಟ್ಲೆನ್		1		
9	1-33926-0500	1-81229163-0 ರಾಟ್ಲೆನ್		1		
10	1-0456-63057	1-81229225-0 ಬಾಲ್ ಬೀರಿಂಗ್		1		ಮುಂಭಾಗ
11	1-33926-0460	1-81229164-0 ರಾಟ್ಲೆನ್		1		
12	1-44000-0740	1-81251025-0 ನಿಯಂತ್ರಕ		1		
13	1-25941-0820	1-81229135-0 ಇನ್‌ಸುಲೇಟಿಂಗ್ ವಾಷರ್		1		
14	1-33720-0692	1-81217033-0 ಬ್ರೇಕ್ ಹೋಲ್ಡರ್ ಕಂ.		1		
15	1-33943-0800	1-81229111-0 ಇನ್‌ಸುಲೇಟಿಂಗ್ ಬುಷ್		1		
16	1-47941-0180	1-81229227-0 ಇನ್‌ಸುಲೇಟಿಂಗ್ ವಾಷರ್		1		
17	1-25944-0300	1-81229234-0 ಇನ್‌ಸುಲೇಟಿಂಗ್ ಟ್ರಯಿಂಗ್		1		
18	1-33943-0890	1-81229235-0 ಇನ್‌ಸುಲೇಟಿಂಗ್ ಬುಷ್		1		
19	0-33901-0580	1-81229168-0 ಬೋಲ್ಟ್		1		
20	1-33301-0251	1-81214080-0 ಬೀರಿಂಗ್ ಕವರ್		1		
22	0-33710-2210	1-81214079-0 ಹಿಂಭಾಗದ ಬ್ರೇಕ್ ಹೋಲ್ಡರ್ ಕಂಪನಿ		1		
23	1-33944-0550	1-81229236-0 ಇನ್‌ಸುಲೇಟಿಂಗ್ ಟ್ರಯಿಂಗ್		1		
24	0-33730-1810	1-81219032-0 ರೋಟೇಟಿಂಗ್ ಅಸ್		1		
25	1-33943-0870	1-81229237-0 ಇನ್‌ಸುಲೇಟಿಂಗ್ ಬುಷ್		1		
26	0-33901-0590	1-81229229-0 ಬೋಲ್ಟ್		1		
27	1-33200-0970	1-81211031-0 ಸ್ಲೇಟಿಂಗ್ ಅಸ್		1		
28	1-33310-0761	1-81213025-0 ಫ್ರಂಟ್ ಬ್ರೇಕ್ ಹೋಲ್ಡರ್ ಕಂ.		1		
29	0-33400-1401	1-81222033-0 ಪುಲ್ ಅಸ್		1		
30	0-33700-1930	1-81214078-0 ಆರ್.ಬ್ರೇಕ್ ಹೋಲ್ಡರ್ ಅಸ್		1		15-19,22-26 ಸ್ಲೇರೊದಂತೆ
*	7-09210-1940		ಸೋಲ್ ಅಸ್	1		

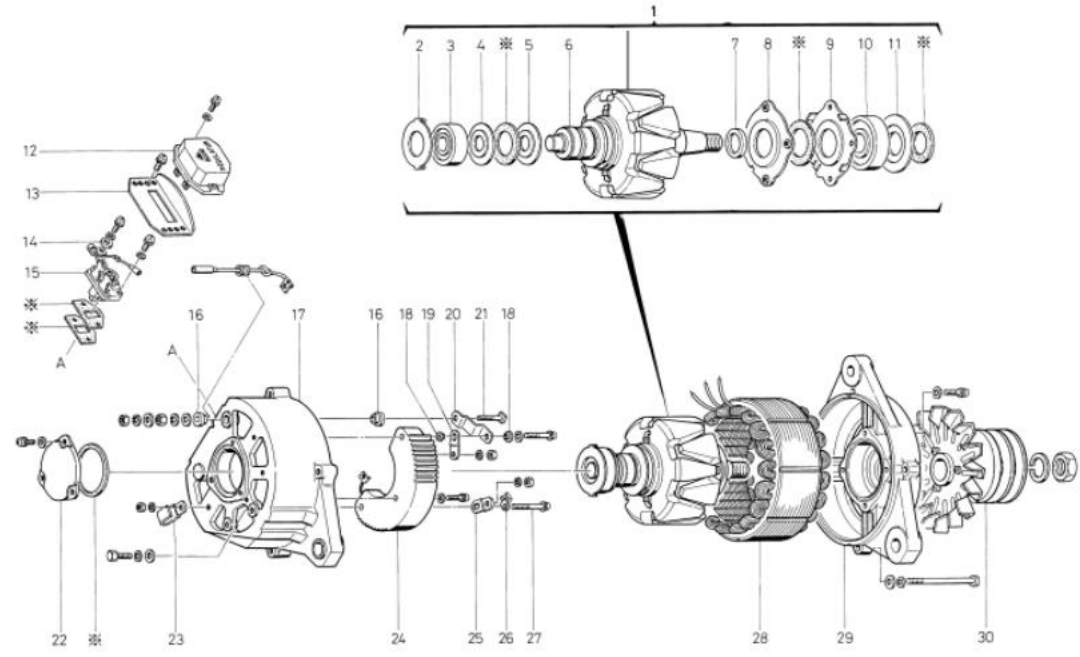
- 7-09210-1940 ಸೋಲ್ ಅಸ್
- 1-33951-0370 ಪ್ಯಾಕಿಂಗ್ 1
- 1-33951-0380 ಪ್ಯಾಕಿಂಗ್ 1
- 1-33951-0420 ಪ್ಯಾಕಿಂಗ್ 1
- 1-33951-0440 ಪ್ಯಾಕಿಂಗ್ 1
- 1-33951-0450 ಪ್ಯಾಕಿಂಗ್ 1
- 1-33951-0520 ಪ್ಯಾಕಿಂಗ್ 1



0-33000-3710

OEM ಗೆರಾಹಕ	ಇಸುಜು	OEM ಭಾಗಗಳ ಸಂಖ್ಯೆ	1-81200218-0
ನಾಮಮಾತೃರ ಔಟ್ ಪುಟ್	24ವಿ 60ಎ	ಪೂರೈಕೆ ನಿಯಮ	79.07
ತೂಕ	15.2 ಕೆ.ಜಿ.	ನಿಯಂತ್ರಕ	1-44000-0730
ಎಂಜಿನ್ ಮಾದರಿ #120, ಇತರೆ			
ವಾಹನ	ಕೆಒಗಾರ್ಶೆ (ಎ), ಇತರರು		
ವೆನ್ಯಾಸ ದಾಖಲೆ			
ಸೂಚನೆ	ಬಿ ಟೈಪ್ ವೆ ಬಿಲ್ಡ್ ಡಬಲ್ ಪೋಲಿಸ್ ಗಡಿಯಾರದ ತುರುಗುವಿಕೆ		

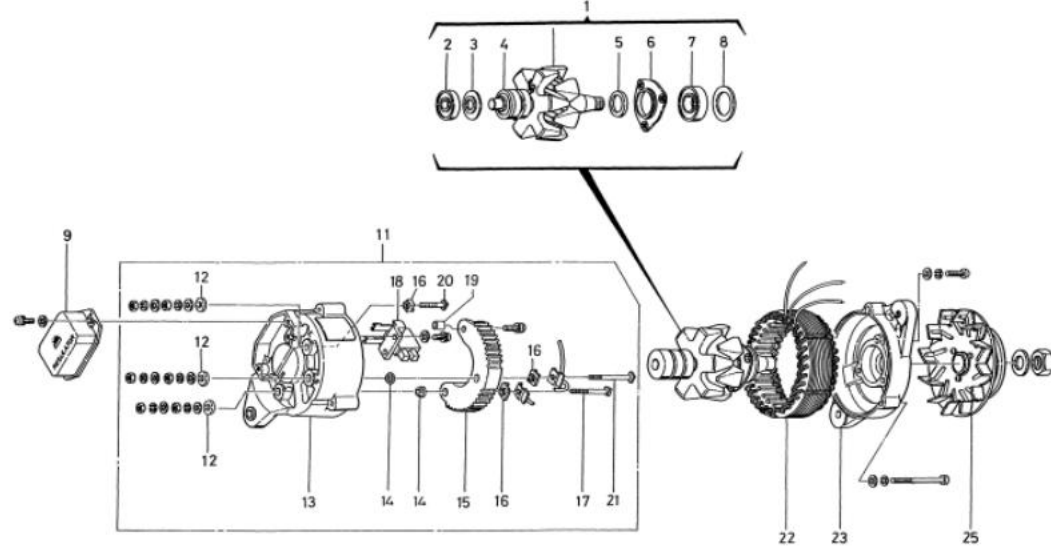
ನೋ	ಭಾಗಗಳ ಸಂಖ್ಯೆ	ತಯಾರಕ ಭಾಗಗಳ ಸಂಖ್ಯೆ	ವಿವರಣೆ	ಪ್ರಮಾಣ	ಪಟ್ಟಿ ಬಿಲ್ಡ್	ಸೂಚನೆ
1	7-33100-0241	1-81221065-0 ರೋಟೇಟಿಂಗ್ ಅಸೆಂಬ್ಲಿ		1		2-11 ಸೇರಿಸಿದಂತೆ
2	1-33931-0100	1-81229230-0 ಕೆಲ್ಪಾ		1		
3	1-09201-0410	1-81229224-0 ಬಾಲ್ ಬೀರಿಂಗ್		1		ಹಿಂಭಾಗ
4	1-33926-0230	9-82216060-0 ರೋಟೇಟಿಂಗ್		1		
5	1-33922-0070	1-81229123-0 ಪೋಲೀಟ್		1		
6	7-33130-0230	1-81224014-0 ಸ್ಪೋರ್ಟ್ ಕಂಪನಿ		1		
7	1-33923-0640	1-81229160-0 ಕಾಲರ್		1		
8	0-33926-0600	1-81229170-0 ರೋಟೇಟಿಂಗ್		1		
9	1-33926-0590	1-81229171-0 ರೋಟೇಟಿಂಗ್		1		
10	1-0456-63057	1-81229225-0 ಬಾಲ್ ಬೀರಿಂಗ್		1		ಮುಂಭಾಗ
11	1-33926-0460	1-81229164-0 ರೋಟೇಟಿಂಗ್		1		
12	1-44000-0730	1-81251024-0 ನಿಯಂತ್ರಕ		1		
13	1-33761-0961	1-81229275-0 ಕವರ್		1		
14	1-25941-0820	1-81229135-0 ಇನ್ಸುಲೇಟಿಂಗ್ ವಾಷರ್		1		
15	1-33720-0761	1-81217024-0 ಬೆರ್ಟ್ ಸ್ಪೋರ್ಟ್ ಕಂ.		1		
16	1-33943-0880	1-81229248-0 ಇನ್ಸುಲೇಟಿಂಗ್ ಬುಷ್		2		
17	0-33710-2360	1-81214121-0 ಹಿಂಭಾಗದ ಬೆರ್ಟ್ ಕಂಪನಿ		1		
18	1-33943-0770	1-81229042-0 ಇನ್ಸುಲೇಟಿಂಗ್ ಬುಷ್		2		
19	1-33784-0170	1-81229363-0 ಕನಿಕ್ಟ್ ಬಾರ್		1		
20	1-33784-0180	1-81229364-0 ಕನಿಕ್ಟ್ ಬಾರ್		1		
21	1-33901-0251	1-81229238-0 ಬೀರಿಂಗ್		1		
22	1-33301-0250	1-81214083-0 ಬೀರಿಂಗ್ ಕವರ್		1		
23	1-33931-0060	1-81118011-0 ಕೆಲ್ಪಾ		1		
24	1-33730-1820	1-81219045-0 ರೋಟೇಟಿಂಗ್ ಅಸೆಂಬ್ಲಿ		1		
25	1-33784-0100	1-81229366-0 ಕನಿಕ್ಟ್ ಬಾರ್		1		
26	1-33931-0150		ಕೆಲ್ಪಾ	1		
27	0-09011-2310	1-81229368-0 ಸ್ಪೋರ್ಟ್		1		
28	1-33200-1040	1-81211043-0 ಸ್ಪೋರ್ಟ್ ಅಸೆಂಬ್ಲಿ		1		
29	1-33310-0870	1-81213031-0 ಫ್ರಂಟ್ ಬೆರ್ಟ್ ಕಂ.		1		
30	0-33400-1410	1-81222039-0 ಪುಲ್ ಅಸೆಂಬ್ಲಿ		1		
*	7-09210-1940		ಸೋಲ್ ಅಸೆಂಬ್ಲಿ	1		



0-33000-3850

- 7-09210-1940 ಸೋಲ್ ಅಸೆಂಬ್ಲಿ
- 1-33951-0370 ಪೋರ್ಟ್
- 1-33951-0380 ಪೋರ್ಟ್
- 1-33951-0420 ಪೋರ್ಟ್
- 1-33951-0440 ಪೋರ್ಟ್
- 1-33951-0450 ಪೋರ್ಟ್
- 1-33951-0520 ಪೋರ್ಟ್

OEM ಗೆರಾಹಕ	ಇಸುಜು	OEM ಭಾಗಗಳ ಸಂಖ್ಯೆ	5-81200184-2
ನಾಮಮಾತೆರ ಔಟ್ ಪುಟ್	24ವೆ 15ಎ	ಪೂರೈಕೆ ನಿಯಮ	80.04
ತೂಕ	4.2 ಕೆ.ಜಿ.	ನಿಯಂತ್ರಕ	1-44000-0740
ಎಂಜಿನ್ ಮಾದರಿ UM48A1			
ವಾಹನ	ಸಮುದೇರ		
ವೋಲ್ಟೇಜ್ ದಾಖಲೆ			
ಸೂಚನೆ	ಬಿ ಟ್ರೈಪ್ ವೆ ಬಿಲ್ಟ್ ಸಾಂಗಲ್ ಪೋಕ್ ನೋಡುಧನಕೆಕಾಗ್ ತೋಲುವ ಮಣಣು (ಸಮುದೇರ ಪರಕಾರ) ಗಡಿಯಾರದ ತುರುಗುವೆಕೆ		



0-33000-3941

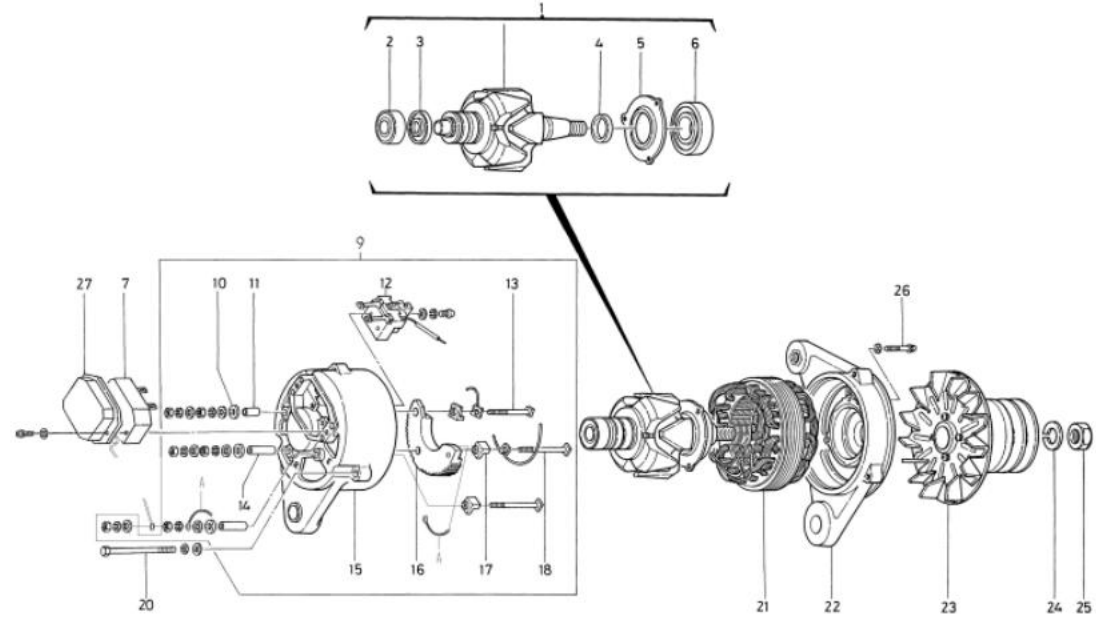
ನೋ	ಭಾಗಗಳ ಸಂಖ್ಯೆ	ತಯಾರಕ ಭಾಗಗಳ ಸಂಖ್ಯೆ	ವಿವರಣೆ	ಪ್ರಮಾಣ	ಪೆಟೆಂಟ್ ಬಿಲ್ಡಿ	ಸೂಚನೆ
1	7-33100-0360	5-81221057-0 ರೋಟರ್ ಅಸೆಂಬ್ಲಿ		1		2-8 ಸೇರಿದಂತೆ
2	1-0456-62017	5-81229132-0 ಬಾಲ್ ಬೀರಿಂಗ್		1		ಹಿಂಭಾಗ
3	1-33926-0250	9-82215839-0 ಲ್ಯಾಟೆಕ್ಸ್		1		
4	1-33130-0220	5-81224002-0 ಸ್ಲಿಪ್ ರಿಂಗ್ ಕಂಪನಿ		1		
5	1-33923-0600	5-81229097-0 ಕಾಲರ್		1		
6	0-33926-0440	5-81229098-0 ಲ್ಯಾಟೆಕ್ಸ್		1		
7	1-0456-60047	5-81229141-0 ಬಾಲ್ ಬೀರಿಂಗ್		1		ಮುಂಭಾಗ
8	1-33921-0120	5-09503064-0 ವಾಷರ್		1		
9	1-44000-0740	1-81251025-0 ನಿಯಂತ್ರಕ		1		
11	0-33700-2190	5-81214109-0 ಆರ್.ಬಿ.ರೋಟರ್ ಅಸೆಂಬ್ಲಿ		1		12-21 ಸೇರಿದಂತೆ
12	1-09102-0010	9-88120291-0 ಇನ್‌ಸುಲೇಟೆಡ್ ಪೋಲೀಟ್		3		
13	0-33710-2141	5-81214110-0 ಹಿಂಭಾಗದ ಬೆರಳೆಟ್ ಕಂಪನಿ		1		
14	1-33943-0720	1-81229138-0 ಇನ್‌ಸುಲೇಟೆಡ್ ಬುಷ್		2		
15	0-33730-1600	5-81219019-0 ಲ್ಯಾಟೆಕ್ಸ್ ಅಸೆಂಬ್ಲಿ		1		
16	1-33943-0760	5-81229169-0 ಇನ್‌ಸುಲೇಟೆಡ್ ಬುಷ್		3		
17	0-33901-0410	1-81229140-0 ಬೋಲ್ಟ್		1		
18	1-33720-0652	5-81217013-1 ಬೆರಳೆಟ್ ಹೋಲ್ಡರ್ ಕಂ.		1		
19	1-33923-0170	1-81229125-0 ಕಾಲರ್		1		
20	0-33901-0470	5-09060003-0 ಬೋಲ್ಟ್		1		
21	0-33901-0480	5-09060004-0 ಬೋಲ್ಟ್		1		
22	1-33200-0850	5-81211033-0 ಸ್ಲಿಪ್ ರಿಂಗ್ ಅಸೆಂಬ್ಲಿ		1		
23	1-33311-0283	5-81214111-0 ಮುಂಭಾಗದ ಬೆರಳೆಟ್		1		
25	0-33400-1200	5-81222040-0 ಪುಲ್ಯೆ ಅಸೆಂಬ್ಲಿ		1		

0-33000-4470 ಪರಿಯಾಯಕ

OEM ಗೌರಾಹಕ	ಕೋಮಾಟಿಸು	OEM ಭಾಗಗಳ ಸಂಖ್ಯೆ	600-821-5470
ನಾಮಮಾತೃರ ಔಟ್ ಮುಟ್	24ವಾ 22ಎ	ಪೂರೈಕೆ ನಿಯಮ	80.07
ತೂಕ	7 ಕೆಜಿ	ನಿಯಂತ್ರಕ	0-44000-0831
ಎಂಜಿನ್ ಮಾದರಿ 495L, ಇತರೆ			
ವಾಹನ	EM436, EM636T, ಇತರೆ		
ವೊನ್ಯಾಸ ದಾಖಲೆ			
ಸೂಚನೆ	<p>ಎಂ ಟ್ರೈಪ್ ವಾ ಬೋಟ್ ಡಬಲ್ ಪೋಸ್ಟ್ ನೋರೋಧನಕಾಗೆ ತೋಲುವ ಮಣಣು (ಸಮುದರ ಪರಕಾರ) ಗಡಿಯಾರದ ತೆರುಗುವಿಕೆ ರೋಡಿಯೋ ಅಡಚಣೆ ರಕ್ಷಣೆ</p>		

0-33000-4470 ಆಲ್ಟರ್ನೇಟರ್ (ಮೀಕರ್ ಪಾರ್ಟ್ ಸಂಖ್ಯೆ 600-821-5470)

ನೋ	ಭಾಗಗಳ ಸಂಖ್ಯೆ	ತಯಾರಕ ಭಾಗಗಳ ಸಂಖ್ಯೆ	ವಿವರಣೆ	ಪ್ರಮಾಣ	ಪೆಟ್ ಬೋ	ಸೂಚನೆ
1	7-33100-0130		ರೋಟರ್ ಅಸೆಂಬ್ಲಿ	1		2-6 ಸೋರೊದಂತೆ
2	1-0452-62027		ಚಿಂಡನ್ ಬೋರಂಗ್	1		ಹೊಂಭಾಗ
3	1-33926-0820		ರೋಟರ್	1		
4	1-33923-0570		ಕಾಲರ್	1		
5	0-33926-0370		ರೋಟರ್	1		
6	1-0452-63057		ಚಿಂಡನ್ ಬೋರಂಗ್	1		ಮುಂಭಾಗ
7	0-44000-0831		ನಿಯಂತ್ರಕ	1		
9	0-33700-2250		ಆರ್.ಬೋರಂಗ್ ಅಸೆಂಬ್ಲಿ	1		10-18 ಸೋರೊದಂತೆ
10	1-09102-0010		ಇನ್ಸುಲೇಟಿಂಗ್ ಪೋಲೀಸ್ಟರ್	3		
11	1-33944-0490		ಇನ್ಸುಲೇಟಿಂಗ್ ಟ್ಯೂಬ್	1		
12	1-33720-0820		ಬೋರಂಗ್ ಹೋಲ್ಡರ್ ಕಂಪನಿ	1		
13	0-33901-0501		ಬೋರಂಗ್	1		
14	1-33944-0540		ಇನ್ಸುಲೇಟಿಂಗ್ ಟ್ಯೂಬ್	1		
15	0-33710-2510		ಹೊಂಭಾಗದ ಬೋರಂಗ್ ಕಂಪನಿ	1		
16	0-33730-2080		ರೋಟರ್ ಅಸೆಂಬ್ಲಿ	1		
17	1-33943-0870		ಇನ್ಸುಲೇಟಿಂಗ್ ಬುಷ್	2		
18	0-33901-0371		ಬೋರಂಗ್	1		
20	0-0275-06852		ಬೋರಂಗ್	3		ಬೋರಂಗ್ ಮೂಲಕ
21	1-33200-0990		ಸೋರೊದಂತೆ ಅಸೆಂಬ್ಲಿ	1		
22	1-33310-0683		ಫೋರಂಟ್ ಬೋರಂಗ್ ಕಂಪನಿ	1		
23	0-33400-1640		ಪುಲ್ ಅಸೆಂಬ್ಲಿ	1		
24	1-0335-18002		ಸೋರೊದಂತೆ ವಾಷರ್	1		
25	0-09006-0200		ನೆಟ್	1		
26	0-0055-05282		ಸೋರೊದಂತೆ	3		
27	1-44761-0540		ಕವರ್	1		



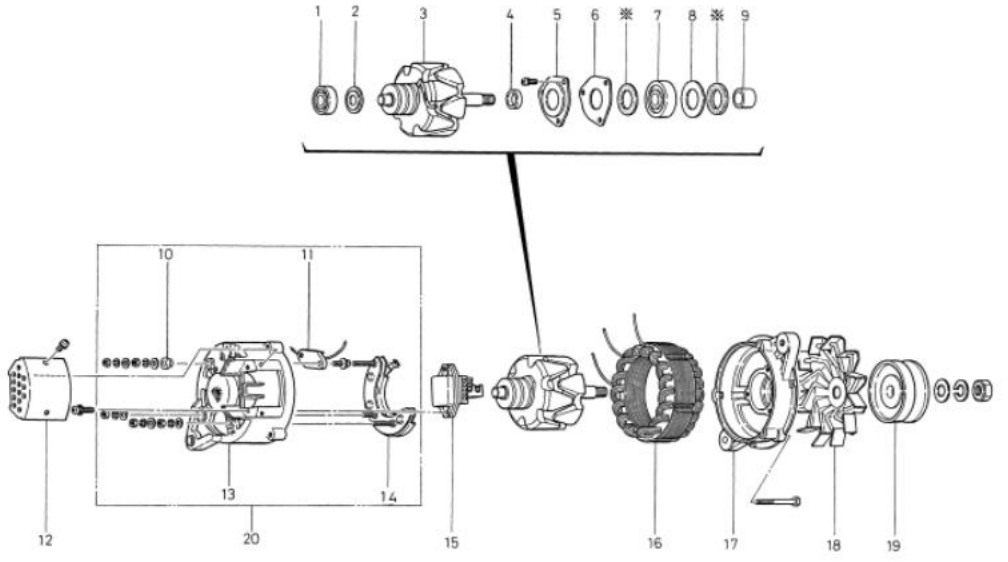
0-33000-4470

0-33000-5510 ಪರಿಯಾಯಕ

OEM ಗೆರಾಹಕ	ಕೋಮಾಟೊಸು	OEM ಭಾಗಗಳ ಸಂಖ್ಯೆ	600-821-3850
ನಾಮಮಾತೆರ ಔಟ್ ಮುಟ್	24ವೆ 15ಎ	ಪೂರೈಕೆ ನಿಯಮ	83.12
ತೂಕ	4 ಕೆ.ಜಿ.	ನಿಯಂತ್ರಕ	ಅಂತರನೇರಮಾತ
ಎಂಜಿನ್ ಮಾದರಿ 6095, ಇತರೆ			
ವಾಹನ	ಪೆಸೆ60-5, ಇತರೆ		
ವೆನ್ಯಾಸ ದಾಖಲೆ			
ಸೂಚನೆ	<p>□17 ಟ್ರಿಪ್ ವೆ ಬಿಲ್ಡ್ ಸೆಂಟರ್ ಪೋಕ್ ಗಡಿಯಾರದ ತಿರುಗುವಿಕೆ</p>		

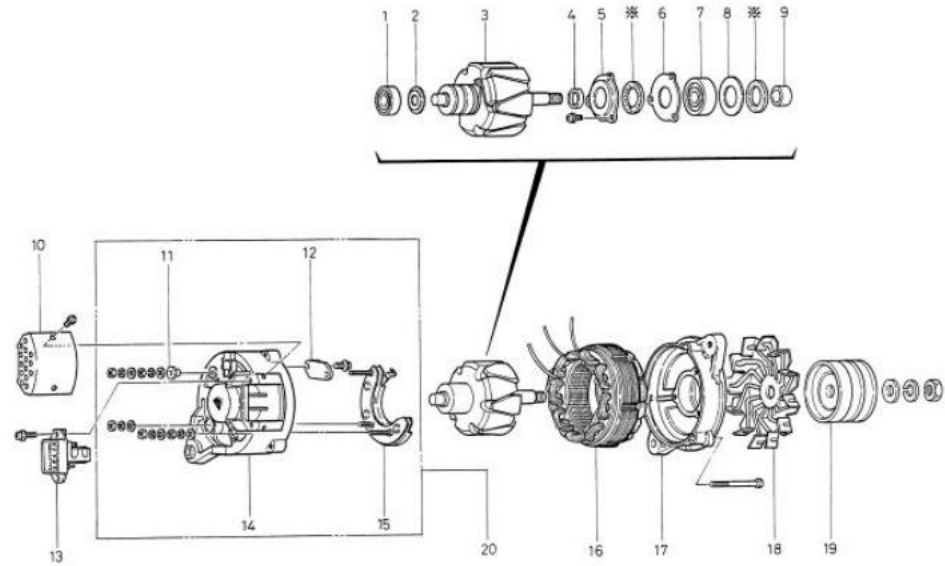
0-33000-5510 ಆಲ್ಟರ್ನೇಟರ್ (ಮೀಕರ್ ಪಾರ್ಟ್ ಸಂಖ್ಯೆ 600-821-3850)

ನೋ	ಭಾಗಗಳ ಸಂಖ್ಯೆ	ತಯಾರಕ ಭಾಗಗಳ ಸಂಖ್ಯೆ	ವೆವರಣೆ	ಪರಿಮಾಣ	ಪೆಟೆಂಟ್ ಬಿಲಿ	ಸೂಚನೆ
1	1-0452-62017		ಚೆಂಡೆನ್ನು ಬೇರೊಂಗ್	1		ಹೊಂಭಾಗ
2	1-33926-0252		ರಾಟಿನ್ಡ	1		
3	0-33100-1380		ರೋಟರ್ ಅಸ್	1		
4	1-33923-0940		ಕಾಲರ್	1		
5	1-33926-0930		ರಾಟಿನ್ಡ	1		
6	1-33926-0920		ರಾಟಿನ್ಡ	1		
7	1-0452-63027		ಚೆಂಡೆನ್ನು ಬೇರೊಂಗ್	1		ಮುಂಭಾಗ
8	1-33926-0910		ರಾಟಿನ್ಡ	1		
9	1-33923-0930		ಕಾಲರ್	1		
10	1-38943-0050		ಇನ್ಸುಲೇಟ್ಡ್ ಬುಷ್	1		
11	1-33780-0600		ಟರ್ನಿಂಗ್ ಅಸ್	1		
12	1-33761-1170		ಕವರ್	1		
13	0-33710-3100		ಹೊಂಭಾಗದ ಬೆರಾಕೆಟ್ ಕಂಪನಿ	1		
14	0-33730-2300		ರಾಟಿನ್ಡ ಅಸ್	1		
15	0-33719-0081		ನಿಯಂತ್ರಕ ಸಹಾಯಕ	1		
16	0-33200-1311		ಸೆಂಟರ್ ಅಸ್	1		
17	0-33311-0420		ಮುಂಭಾಗದ ಬೆರಾಕೆಟ್	1		
18	1-33421-0600		ಆರ್ಯಾ	1		
19	0-33411-2720		ಪುಲಿ	1		
20	0-33700-2590		ಆರ್.ಬೆರಾಕೆಟ್ ಅಸ್	1		10,11,13,14 ಸೇರಿದಂತೆ
*	1-33951-0680		ಪೆರಿಯಾಕೆಂಗ್	2		



0-33000-5510

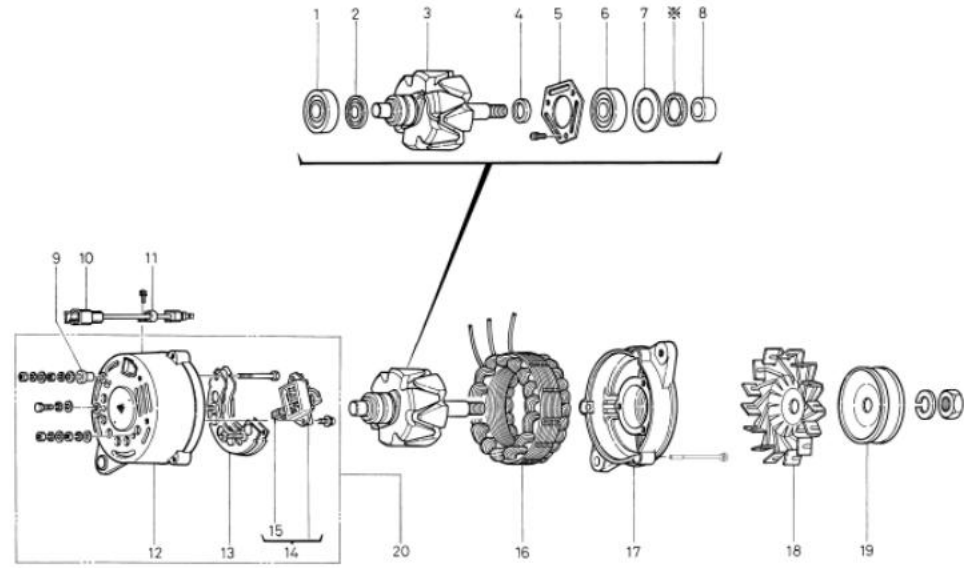
OEM ಗೆರಾಹಕ	ಯುಡ್ ಟರಕೆಸ್	OEM ಭಾಗಗಳ ಸಂಖ್ಯೆ	23100-90068, ಸಂಖ್ಯೆ 23100-90068
ನಾಮಮಾತೃ ಜೆಟ್ ಪುಟ	24ವೆ 17ಎ	ಪೂರೈಕೆ ನಿಯಮ	84.01
ತೂಕ	4 ಕೆ.ಜಿ.	ನಿಯಂತ್ರಕ	ಅಂತರ್ನಿರ್ಮಿತ
ಎಂಜಿನ್ ಮಾದರಿ F133			
ವಾಹನ	ಕೆಫಿಗಾರ್ಡ್		
ವಿನ್ಯಾಸ ದಾಖಲೆ			
ಸೂಚನೆ	ವಿ ಬಿಲ್ಟ್ ಡಬಲ್ ಪೋಸ್ಟ್ ಗಡಿಯಾರದ ತೆರುಗುವಿಕೆ		



0-33000-5540

ನೋ	ಭಾಗಗಳ ಸಂಖ್ಯೆ	ತಯಾರಕ ಭಾಗಗಳ ಸಂಖ್ಯೆ	ವಿವರಣೆ	ಪ್ರಮಾಣ	ಪೆಟೆಂಟ್ ಬಿಲ್ಡ್	ಸೂಚನೆ
1	1-0452-62017	23120-99108, ಸಂಖ್ಯೆ 23120-99108	ಚಿಂಡೆನ್‌ನು ಬೀರಾಂಗ್	1		ಹಿಂಭಾಗ
2	1-33926-0252	23170-99001	ರಾಟ್ನಿನ್	1		
3	0-33100-1380	23108-99205 ರೋಟರ್ ಅಸೆಂಬ್ಲಿ		1		
4	1-33923-0940	23115-99003 ಕಾಲರ್		1		
5	1-33926-0930	23170-99002	ರಾಟ್ನಿನ್	1		
6	1-33926-0920	23170-99003	ರಾಟ್ನಿನ್	1		
7	1-0452-63027	23120-99109, ಸಂಖ್ಯೆ 23120-99109	ಚಿಂಡೆನ್‌ನು ಬೀರಾಂಗ್	1		ಮುಂಭಾಗ
8	1-33926-0910	23170-99004	ರಾಟ್ನಿನ್	1		
9	1-33923-0930	23115-99002 ಕಾಲರ್		1		
10	1-33761-1170	23107-99008 ಕವರ್		1		
11	1-38943-0050	23166-99001	ಇನ್‌ಸುಲೇಟೆಡ್ ಬುಷ್	1		
12	1-33780-0600	23146-99017	ಟರ್ಮಿನಲ್ ಅಸೆಂಬ್ಲಿ	1		
13	0-33719-0081	23500-90017 ನಿಯಂತ್ರಕ ಸಹಾಯಕ		1		
14	0-33710-3180	23128-99209 ಹಿಂಭಾಗದ ಬೆರಾಕೆಟ್ ಕಂಪನಿ		1		
15	0-33730-2300	23109-99108, ಸಂಖ್ಯೆ 23109-99108	ರಾಟ್ನಿನ್ ಅಸೆಂಬ್ಲಿ	1		
16	0-33200-1311	23102-99119 ಸ್ಲಿವ್‌ರೋ ಅಸೆಂಬ್ಲಿ		1		
17	0-33311-0440	23119-99116 ಮುಂಭಾಗದ ಬೆರಾಕೆಟ್		1		
18	1-33421-0600	23374-99000	ಅರ್ಚ್	1		
19	0-33411-2730	23151-99400	ಪುಲ್ಸ್	1		
20	0-33700-2630	23128-99214	ಆರ್.ಬೆರಾಕೆಟ್ ಅಸೆಂಬ್ಲಿ	1		11,12,14,15 ಸೇರಿದಂತೆ
*	1-33951-0680	23116-99010, ಸಂಖ್ಯೆ 23116-99010	ಪ್ರಿಯಾಕೆಂಗ್	2		

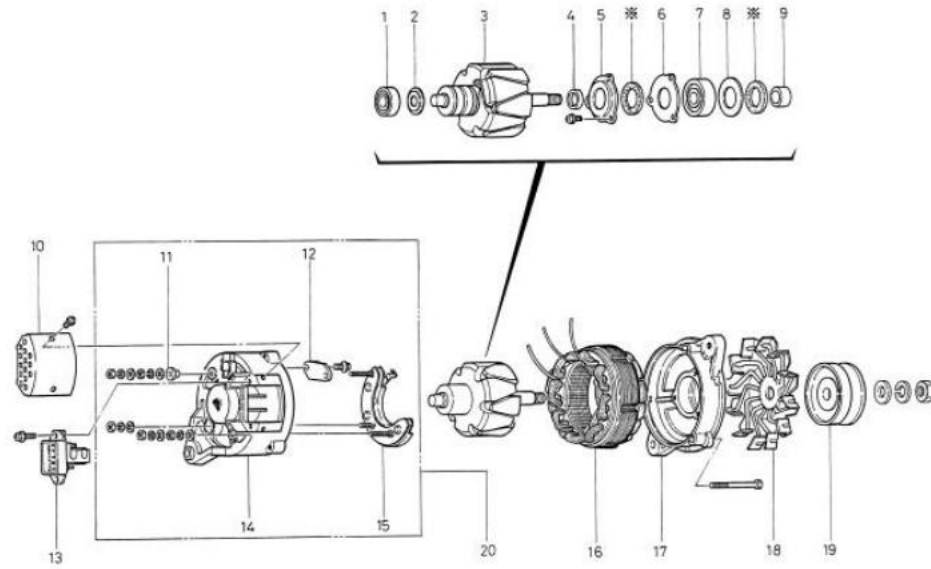
OEM ಗೆರಾಹಕ	ಇಸುಜು	OEM ಭಾಗಗಳ ಸಂಖ್ಯೆ	8-94404791-0
ನಾಮಮಾತೃರ ಔಟ್ ಪುಟ್	12ವು 60 ಎ	ಪೂರೈಕೆ ನಿಯಮ	84.10□
ತೂಕ	5.5 ಕೆ.ಜಿ.	ನಿಯಂತ್ರಕ	ಅಂತರ್‌ನಿರ್ಮಿತ
ಎಂಜಿನ್ ಮಾದರಿ 4 ₈₀			
ವಾಹನ	ಕೆ.ಜಿ.ಎಸ್		
ವೊನ್ಯಾಸ ದಾಖಲೆ			
ಸೂಚನೆ	ಬಿ ಟಿಪ್ಪಣಿ ವೆ ಬಿಲ್ಡ್ ಸಂಗ್ರಹ ಪೇಜ್ ಗಡಿಯಾರದ ತುರುಗುವಿಕೆ		



0-33000-5650

ನೋ	ಭಾಗಗಳ ಸಂಖ್ಯೆ	ತಯಾರಕ ಭಾಗಗಳ ಸಂಖ್ಯೆ	ವಿವರಣೆ	ಪಾಯಿಂಟ್	ಪೆಟಿಂಗ್ ಬಿಲ್ಡಿ	ಸೂಚನೆ
1	1-09201-0530	8-94173054-0 ಬಾಲ್ ಬೀರಿಂಗ್		1		ಹಿಂಭಾಗ
2	1-33926-0820	8-94173060-0 ರಿಟಿನ್ಯರ		1		
3	1-33100-1340	8-94416443-0 ರಿಟಿನ್ಯರ ಅಸ್ಸೆಂಬ್ಲಿ		1		
4	1-33923-0850	8-94173055-0 ಕೆಲರ್		1		
5	0-33926-0940	8-94173058-0 ರಿಟಿನ್ಯರ		1		
6	1-0456-63037	1-81229279-0 ಬಾಲ್ ಬೀರಿಂಗ್		1		ಮುಂಭಾಗ
7	1-33926-0810	8-94173059-0 ರಿಟಿನ್ಯರ		1		
8	1-33923-0860	8-94173056-0 ಕೆಲರ್		1		
9	1-33943-0980	8-94173061-0 ಇನ್‌ಸುಲೇಟೆಡ್ ಬುಷ್		1		
10	1-33780-0580	1-81229528-0 ಟರ್ನಿಂಗ್ ಅಸ್ಸೆಂಬ್ಲಿ		1		
11	1-33931-0021	1-81229122-0 ಕೆಲರ್		1		
12	0-33710-3220	8-94416448-0 ಹಿಂಭಾಗದ ಬೆಲ್ಟ್‌ಡ್ರೈವ್ ಕಂಪನಿ		1		
13	0-33730-2410	1-81219079-0 ರಿಟಿನ್ಯರ ಅಸ್ಸೆಂಬ್ಲಿ		1		
14	7-44000-0910	1-81270014-0 ನಿಯಂತ್ರಕ		1		15 ಸೇರಿದಂತೆ, ಬೆಲ್ಟ್ ಡ್ರೈವ್
15	1-33740-0450	8-98208228-0 ಬೆಲ್ಟ್ ಕಂ.		2		
16	0-33200-1370	8-94416451-0 ಸ್ಟೇಟರ್ ಅಸ್ಸೆಂಬ್ಲಿ		1		
17	0-33311-0450	8-94416452-0 ಮುಂಭಾಗದ ಬೆಲ್ಟ್‌ಡ್ರೈವ್		1		
18	1-33421-0520	8-94173070-0 ಫೇಯಾನ್		1		
19	0-33411-2760	8-94416453-0 ಪುಲ್ಲಿ		1		
20	0-33700-2650	8-94416445-0 ಆರ್.ಬೆಲ್ಟ್‌ಡ್ರೈವ್ ಅಸ್ಸೆಂಬ್ಲಿ		1		9, 12-15 ಸೇರಿದಂತೆ
*	1-33951-0660	8-94339042-0 ಪೇಯಿಂಗ್		1		

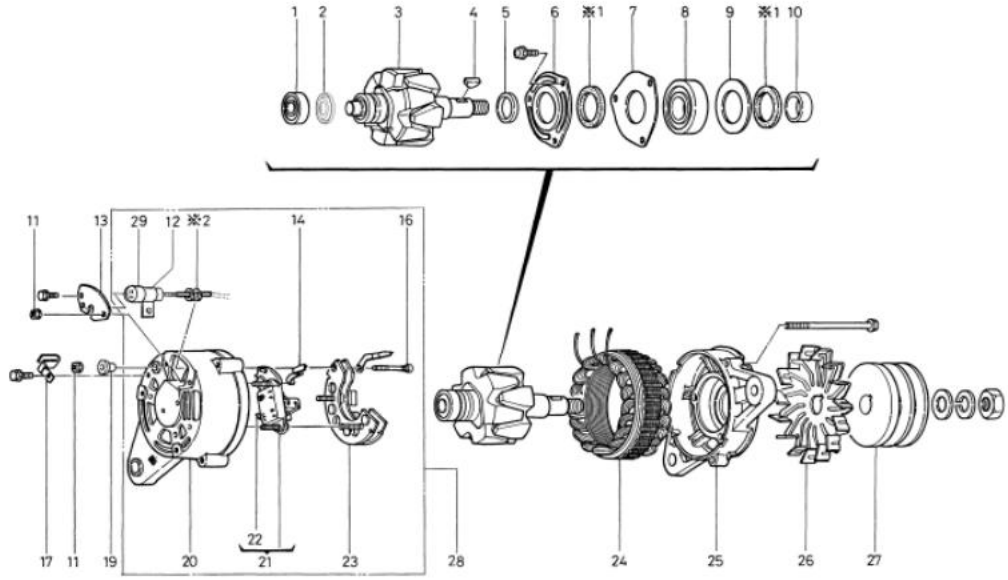
OEM ಗೆರಾಹಕ	ಇಸುಜು	OEM ಭಾಗಗಳ ಸಂಖ್ಯೆ	8-94404790-2
ನಾಮಮಾತೆರ ಜಿಟಿ ಪುಟ	24ವೆ 20ಎ	ಪೂರೈಕೆ ನಿಯಮ	84.10□
ತೂಕ	4 ಕೆ.ಜಿ.	ನಿಯಂತ್ರಕ	ಅಂತರನಿರ್ಮಿತ
ಎಂಜಿನ್ ಮಾದರಿ 4B0			
ವಾಹನ	ಕೆಝೆರಾಕೆ		
ವೆನ್ಯಾಸ ದಾಖಲೆ			
ಸೂಚನೆ	ಬ್ಲಿಟ್ಜ್ ವೆ ಬೆಲ್ಟ್ ಸಿಂಗಲ್ ಪೇಕ್ ಗಡಿಯಾರದ ತೆರುಗುವಿಕೆ		



0-33000-5670

ನೋ	ಭಾಗಗಳ ಸಂಖ್ಯೆ	ತಯಾರಕ ಭಾಗಗಳ ಸಂಖ್ಯೆ	ವಿವರಣೆ	ಪಾಯಿ	ಪೆಟಿಟ್ ಬಿಲಿ	ಸೂಚನೆ
1	1-0452-62017	5-09829001-0 ಬಾಲ್ ಬೀರಿಂಗ್		1		ಹಿಂಭಾಗ
2	1-33926-0252	8-94456675-0 ರೆಟೈನರ್		1		
3	0-33100-1380	8-94456665-0 ರೆಟೈನರ್ ಅಸ್		1		
4	1-33923-0940	8-94456671-0 ಕಾಲರ್		1		
5	1-33926-0930	8-94456674-0 ರೆಟೈನರ್		1		
6	1-33926-0920	8-94456673-0 ರೆಟೈನರ್		1		
7	1-0452-63027	8-94456661-0 ಬಾಲ್ ಬೀರಿಂಗ್		1		ಮುಂಭಾಗ
8	1-33926-0910	8-94456672-0 ರೆಟೈನರ್		1		
9	1-33923-0930	8-94456670-0 ಕಾಲರ್		1		
10	1-33761-1170	8-94456664-0 ಕವರ್		1		
11	1-38943-0050	8-94456655-0 ಇನ್ಸುಲೇಟಿಂಗ್ ಬುಷ್		1		
12	1-33780-0600	8-94456656-0 ಟರ್ಮಿನಲ್ ಅಸ್		1		
13	0-33719-0081	8-94456662-0 ನಿಯಂತ್ರಕ ಸಹಾಯಕ		1		
14	0-33710-3100	8-94456658-0 ಹಿಂಭಾಗದ ಬೆರಾಕೆಟ್ ಕಂಪನಿ		1		
15	0-33730-2300	8-94456663-0 ರೆಟೈನರ್ ಅಸ್		1		
16	0-33200-1381	8-94456666-0 ಸ್ಪೀಟರ್ ಅಸ್		1		
17	0-33311-0420	8-94456667-0 ಮುಂಭಾಗದ ಬೆರಾಕೆಟ್		1		
18	1-33421-0600	8-94456668-0 ಅಭಿಮಾನಿ		1		
19	0-33411-2780	8-94456669-0 ಪುಲ್ಯೆ		1		
20	0-33700-2590	8-94456659-0 ಆರ್.ಬೆರಾಕೆಟ್ ಅಸ್		1		11,12,14,15 ಸೇರಿದಂತೆ
*	1-33951-0680	8-94456676-0 ಪೇಯಾಕಿಂಗ್		2		

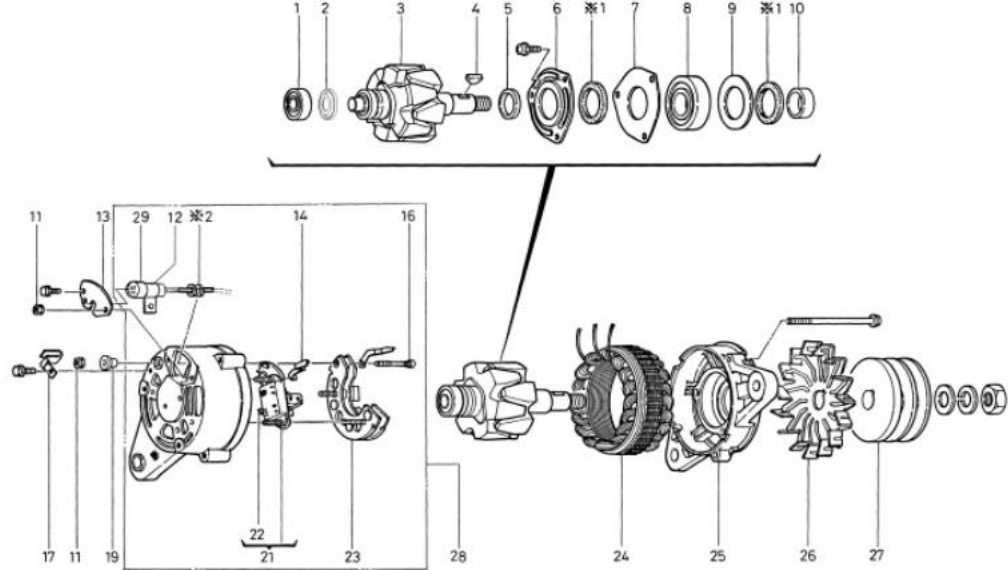
OEM ಗೆರಾಹಕ	ಇಸುಜು	OEM ಭಾಗಗಳ ಸಂಖ್ಯೆ	1-81200352-0
ನಾಮಮಾತೃರ ಔಟ್ ಪುಟ್	24ವ್ 25ಎ	ಪೂರೈಕೆ ನಿಯಮ	85.01□
ತೂಕ	6.5 ಕೆ.ಜಿ	ನಿಯಂತ್ರಕ	ಅಂತರನ್ಯಾಸಿತ
ಎಂಜಿನ್ ಮಾದರಿ 6B01			
ವಾಹನ	ಎಫ್‌ಎಲ್‌ಎಲ್, ಎಫ್‌ಎಲ್‌ಎಲ್		
ವೆನ್ಯಾಸ ದಾಖಲೆ			
ಸೂಚನೆ	ಬಿ ಟ್ರೈಪ್ ವೆ ಬಿಲ್ಡ್ ಡಬಲ್ ಪೋಸ್ಟ್ ಗಡಿಯಾರದ ತುರುಗುವಿಕೆ		



ನೋ	ಭಾಗಗಳ ಸಂಖ್ಯೆ	ತಯಾರಕ ಭಾಗಗಳ ಸಂಖ್ಯೆ	ವಿವರಣೆ	ಪ್ರಮಾಣ	ಪೆಟೆಂಟ್ ಬಿಲ್ಡಿ	ಸೂಚನೆ
1	1-09201-0530	8-94173054-0 ಬಾಲ್ ಬೀರಿಂಗ್		1		ಹಿಂಭಾಗ
2	1-33926-0820	8-94173060-0 ರಿಟಿನ್ಯೆನ್		1		
3	0-33100-1450	1-81221072-0 ರಿಟಿನ್ಯೆನ್ ಅಸೆಂಬ್ಲಿ		1		
4	1-0416-04160	9-82215994-0 ಮೆಡ್‌ರಫ್ ಫೀ		1		
5	0-33923-0980	1-81229543-0 ಕಾಲರ್		1		
6	0-35926-0060	1-81229513-0 ರಿಟಿನ್ಯೆನ್		1		
7	1-33926-0750	1-81229376-0 ರಿಟಿನ್ಯೆನ್		1		
8	1-0456-63057	1-81229225-0 ಬಾಲ್ ಬೀರಿಂಗ್		1		ಮುಂಭಾಗ
9	1-33926-0730	1-81229526-0 ರಿಟಿನ್ಯೆನ್		1		
10	1-33923-0920	1-81229527-0 ಕಾಲರ್		1		
11	0-33902-0080	8-98040690-0 ನಟ್		6		
12	0-35927-0010	1-81217053-0 ಹೋಲ್ಡರ್		1		
13	0-33761-1200	1-81229544-0 ಕವರ್		1		
14	0-33784-0260	1-81229546-0 ಕನ್ಟಾಕ್ಟ್ ಬಾರ್		1		
16	0-33901-0810	1-81229547-0 ಬ್ರೂಶ್ ಹಿಲ್ಟ್		1		
17	0-35931-0020	1-81229516-0 ಕೆಲ್ಪಿಪ್		1		
19	1-33943-0880	1-81229248-0 ಇನ್‌ಸುಲೇಟೆಡ್ ಬುಷ್		1		
20	0-33710-3340	1-81214224-0 ಹಿಂಭಾಗದ ಬೆರಾಟೆಟ್ ಕಂಪೆನಿ		1		
21	0-33719-0010	1-81270005-0 ನಿಯಂತ್ರಕ ಸಹಾಯಕ		1		22 ಸೇರಿದಂತೆ
22	1-33740-0455	8-98208228-0 ಬೆರಾಟೆಟ್ ಕಂ.		2		
23	0-33730-2271	1-81217069-0 ರಿಟಿನ್ಯೆನ್ ಅಸೆಂಬ್ಲಿ		1		
24	0-33200-1420	1-81211088-0 ಸ್ಪೂರ್ಟ್ ಅಸೆಂಬ್ಲಿ		1		
25	0-33311-0490	1-81213067-0 ಮುಂಭಾಗದ ಬೆರಾಟೆಟ್		1		
26	1-33421-0590	1-81223009-0 ಅಭಿಮಾನಿ		1		
27	1-35411-0100	1-81222055-0 ಪುಲ್ಟ್		1		
28	0-33700-2730	1-81214223-0 ಆರ್.ಬೆರಾಟೆಟ್ ಅಸೆಂಬ್ಲಿ		1		INC 12,14,16,20-23,29,*2
29	0-33780-0670	1-81229542-0 ಟರ್ಮಿನಲ್ ಅಸೆಂಬ್ಲಿ		1		
*1	1-33951-0610	1-81229383-0 ಪೋಸ್ಟ್		2		
*2	1-0540-06001	1-81229520-0 ಗಮ್ ಬುಷ್		1		

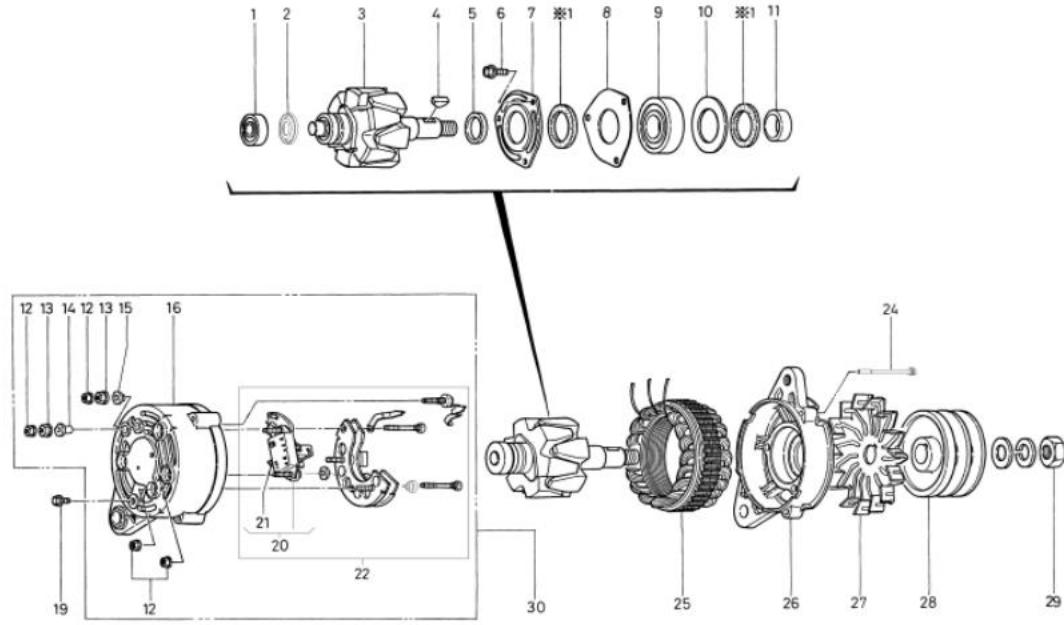
OEM ಗೆರಾಹಕ	ಇಸುಜು	OEM ಭಾಗಗಳ ಸಂಖ್ಯೆ	1-81200425-0
ನಾಮಮಾತೆರ ಔಟ್ ಪುಟ್	24ವು 25ಎ	ಪೂರೈಕೆ ನಿಯಮ	86.08□
ತೂಕ	6.5 ಕೆ.ಜಿ	ನಿಯಂತ್ರಕ	ಅಂತರರಾಜ್ಯಮತ
ಎಂಜಿನ್ ಮಾದರಿ 6B01			
ವಾಹನ	ಸೌವಿ, ಇತರರು		
ವಿನ್ಯಾಸ ದಾಖಲೆ			
ಸೂಚನೆ	ವಿ 15 ಟ್ರೈಪ್ ವೆ ಬೋಟ್ ಡಬಲ್ ಪೋಸ್ಟ್ ಗಡಿಯಾರದ ತುರುಗುವಿಕೆ 0-33000-5770 ರ ಸಂಯೋಜಿತ ಪರಕಾರ		

ನೋ	ಭಾಗಗಳ ಸಂಖ್ಯೆ	ತಯಾರಕ ಭಾಗಗಳ ಸಂಖ್ಯೆ	ವಿವರಣೆ	ಪ್ರಮಾಣ	ಪೆಟೆಂಟ್ ಬಿಲ್ಡಿ	ಸೂಚನೆ
1	1-09201-0530	8-94173054-0 ಬಾಲ್ ಬೀರಿಂಗ್		1		ಹಿಂಭಾಗ
2	1-33926-0820	8-94173060-0 ರೋಟರ್		1		
3	0-33100-1450	1-81221072-0 ರೋಟರ್ ಅಸೆಂಬ್ಲಿ		1		
4	1-0416-04160	9-82215994-0 ಮೆಡ್ಲರ್ ಫೀ		1		
5	0-33923-0980	1-81229543-0 ಕಾಲರ್		1		
6	0-35926-0060	1-81229513-0 ರೋಟರ್		1		
7	1-33926-0750	1-81229376-0 ರೋಟರ್		1		
8	1-0456-63057	1-81229225-0 ಬಾಲ್ ಬೀರಿಂಗ್		1		ಮುಂಭಾಗ
9	1-33926-0730	1-81229526-0 ರೋಟರ್		1		
10	1-33923-0920	1-81229527-0 ಕಾಲರ್		1		
11	0-33902-0080	8-98040690-0 ನಟ್		6		
12	0-35927-0010	1-81217053-0 ಹೋಲ್ಡರ್		1		
13	0-33761-1200	1-81229544-0 ಕವರ್		1		
14	0-33784-0310	8-94340114-0 ಕನ್ಸ್ಟ್ರಕ್ಟ್ ಬಾರ್		1		
16	0-33901-0810	1-81229547-0 ಬೋಲ್ಟ್		1		ಬಿ ಟರ್ನಲ್
17	0-35931-0020	1-81229516-0 ಕೆಲ್ಪ್		1		
19	1-33943-0880	1-81229248-0 ಇನ್ಸುಲೇಟಿಂಗ್ ಬುಷ್		1		
21	0-33719-0090	1-81270015-0 ನಿಯಂತ್ರಕ ಸಹಾಯಕ		1		22 ಸೋಲೆದಂತೆ
22	1-33740-0450	8-98208228-0 ಬೆರಷ್ ಕಂ.		2		
23	0-33730-2480	8-94338868-0 ರೋಟರ್ ಫೀ ಅಸೆಂಬ್ಲಿ		1		
24	0-33200-1420	1-81211088-0 ಸ್ಪೋಟರ್ ಅಸೆಂಬ್ಲಿ		1		
25	0-33311-0490	1-81213067-0 ಮುಂಭಾಗದ ಬೆರಷ್ ಕಂ.		1		
26	1-33421-0590	1-81223009-0 ಅಭಿಮಾನಿ		1		
27	1-35411-0100	1-81222055-0 ಪುಲ್		1		
28	0-33700-2880	1-81214223-0 ಆರ್.ಬೆರಷ್ ಕಂ ಅಸೆಂಬ್ಲಿ		1		ಐಎನ್ಎಸ್ 12,14,16,21-23,29,*2
29	0-33780-0670	1-81229542-0 ಟರ್ನಲ್ ಅಸೆಂಬ್ಲಿ		1		
*1	1-33951-0610	1-81229383-0 ಪೋಸ್ಟ್		2		
*2	1-0540-06001	1-81229520-0 ಗಮ್ ಬುಷ್		1		



OEM ಗೌರವಕ	ಕೋಮಾಟೋನು	OEM ಭಾಗಗಳ ಸಂಖ್ಯೆ	600-821-6130
ನಾಮಮಾತೃರ ಔಟ್ ಪುಟ	24ವು 25ವು	ಪೂರೈಕೆ ನಿಯಮ	85.04
ತೂಕ	6.5 ಕೆ.ಜಿ	ನಿಯಂತ್ರಕ	ಅಂತರಸಾರ್ವಜನಿಕ
ಎಂಜಿನ್ ಮಾದರಿ 60105, ಇತರೆ			
ವಾಹನ	40-3, 41, ಇತರೆ		
ವೋನ್ಯಾಸ ದಾಖಲೆ			
ಸೂಚನೆ	<p>17 ಟ್ರೈಪ್ ವೆ ಬಿಲ್ಡ್ ಡಬಲ್ ಪೋಸ್ಟ್ ಗಡಿಯಾರದ ತುರುಗುವಿಕೆ ಪುಲ್ 0-33000-5850, 5860, 5870, 5880 ಮತ್ತು 6511 ಗೊತ್ತಾಗಿವೆ.</p>		

ನೋ	ಭಾಗಗಳ ಸಂಖ್ಯೆ	ತಯಾರಕ ಭಾಗಗಳ ಸಂಖ್ಯೆ	ವಿವರಣೆ	ಪ್ರಮಾಣ	ಪೆಟೆಂಟ್ ಬಿಲ್ಡಿ	ಸೂಚನೆ
1	1-09201-0530		ಚಿಂಡನ್‌ನು ಬೀರಾಂಗ್	1		ಹೊಂಭಾಗ
2	1-33926-0820		ಲೆಟ್ನಿನ್	1		
3	0-33100-1450		ರೋಟರ್ ಅನ್	1		
4	1-0416-04160		ಮಡ್‌ರಫ್ ಕೋ	1		
5	0-33923-0980		ಕಾಲರ್	1		
6	1-0055-06162		ಸೆಕ್ಟರ್	3		
7	0-35926-0060		ಲೆಟ್ನಿನ್	1		
8	1-33926-0750		ಲೆಟ್ನಿನ್	1		
9	1-0456-63057		ಚಿಂಡನ್‌ನು ಬೀರಾಂಗ್	1		ಮುಂಭಾಗ
10	1-33926-0730		ಲೆಟ್ನಿನ್	1		
11	1-33923-0920		ಕಾಲರ್	1		
12	0-33902-0080		ನೆಟ್	6		
13	0-33902-0090		ನೆಟ್	2		
14	1-33943-0980		ಇನ್‌ಸುಲೇಟೆಡ್ ಬುಷ್	1		
15	0-33943-1050		ಇನ್‌ಸುಲೇಟೆಡ್ ಬುಷ್	1		
16	0-33710-3300		ಹೊಂಭಾಗದ ಬೆರಾಕೆಟ್ ಕಂಪನಿ	1		
19	0-0274-05102		ಬೋಲ್ಟ್	1		
20	0-33719-0032		ನಿಯಂತ್ರಕ ಸಹಾಯಕ	1		21 ಸೇರಿದಂತೆ
21	0-33740-0455		ಬೆರಾಕೆಟ್ ಕಂಪನಿ	2		
22	0-33730-2560		ಲೆಟ್ನಿನ್ ಅನ್	1		20, 21 ಸೇರಿದಂತೆ
24	0-0275-06802		ಬೋಲ್ಟ್	3		
25	0-33200-1410		ಸೆಕ್ಟರ್ ಅನ್	1		
26	0-33311-0510		ಮುಂಭಾಗದ ಬೆರಾಕೆಟ್	1		
27	1-33421-0590		ಅಲಿಯಮಿನ್	1		
28	0-33411-2850		ಪುಲ್	1		
29	0-0280-16022		ನೆಟ್	1		
30	0-33700-2711		ಆರ್.ಬೆರಾಕೆಟ್ ಅನ್	1		12-16, 20-22 ಸೇರಿದಂತೆ
1	1-33951-0610		ಪೆರಿಯಾಕೆಟ್	2		

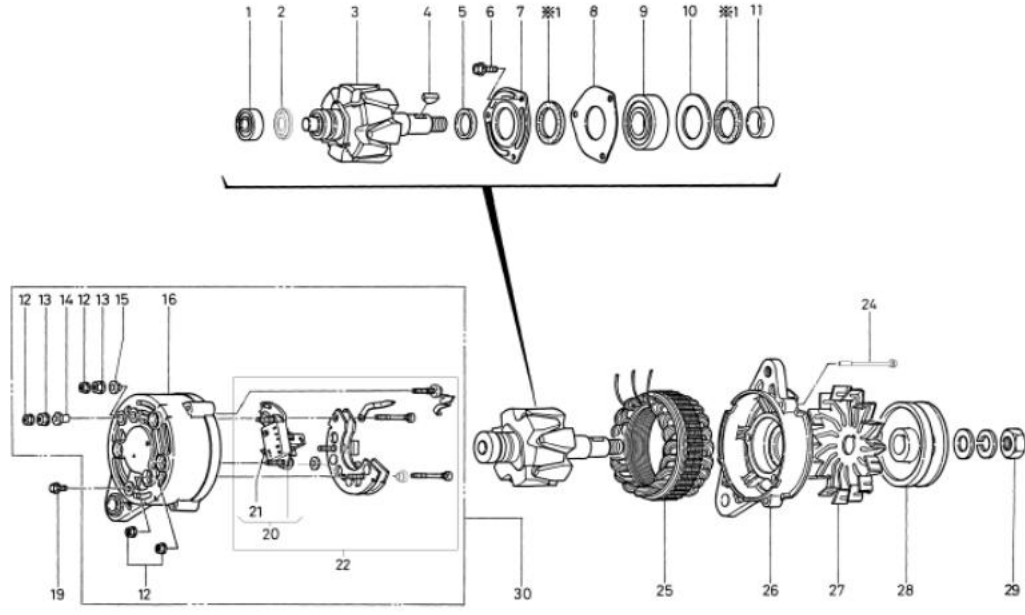


0-33000-5850 ಪರಿಯಾಯಕ

OEM ಗೌರಾಹಕ	ಕೋಮಾಟೋನು	OEM ಭಾಗಗಳ ಸಂಖ್ಯೆ	600-821-6110
ನಾಮಮಾತೃರ ಔಟ್ ಪುಟ	24ವು 25ವು	ಪೂರೈಕೆ ನಿಯಮ	88.11
ತೂಕ	6.5 ಕೆ.ಜಿ	ನಿಯಂತ್ರಕ	ಅಂತರಾಷ್ಟ್ರೀಯ
ಎಂಜಿನ್ ಮಾದರಿ 60125, ಇತರೆ			
ವಾಹನ	WA40, ಇತರೆ		
ವೋನ್ಯಾಸ ದಾಖಲೆ			
ಸೂಚನೆ	ವಿ ಬೋಲ್ಟ್ ಸಂಗ್ರಹ ಪೋಕ್ ಗಡಿಯಾರದ ತುರುಗುವಿಕೆ ಪುಲ್ವೆ 0-33000-5850, 5860, 5870, 5880 ಮತ್ತು 6511 ಗೊತ್ತಿ ಭಿನ್ನವಾಗಿದೆ.		

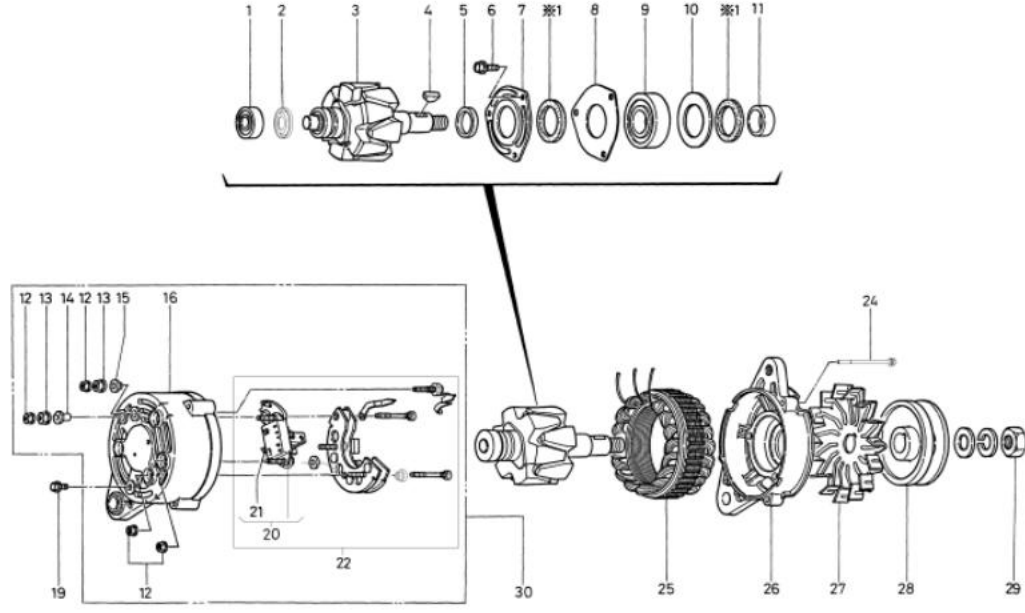
0-33000-5850 ಆಲ್ಟರ್ನೇಟರ್ (ಮೀಕರ್ ಪಾರ್ಟ್ ಸಂಖ್ಯೆ 600-821-6110)

ನೋ	ಭಾಗಗಳ ಸಂಖ್ಯೆ	ತಯಾರಕ ಭಾಗಗಳ ಸಂಖ್ಯೆ	ವಿವರಣೆ	ಪ್ರಮಾಣ	ಪೆಟೆಂಟ್ ಬಿಲ್ಡ್	ಸೂಚನೆ
1	1-09201-0530		ಚಿಂಡೆನ್‌ನು ಬೋರ್ಂಗ್	1		ಹೊಂಭಾಗ
2	1-33926-0820		ಲೆಟ್ನಿನ್	1		
3	0-33100-1450		ರೋಟರ್ ಅಸ್	1		
4	1-0416-04160		ಮರದ ರಫ್ ಕೋ	1		
5	0-33923-0980		ಕಾಲರ್	1		
6	1-0055-06162		ಸೆಕ್ಟರ್	3		
7	0-35926-0060		ಲೆಟ್ನಿನ್	1		
8	1-33926-0750		ಲೆಟ್ನಿನ್	1		
9	1-0456-63057		ಚಿಂಡೆನ್‌ನು ಬೋರ್ಂಗ್	1		ಮುಂಭಾಗ
10	1-33926-0730		ಲೆಟ್ನಿನ್	1		
11	1-33923-0920		ಕಾಲರ್	1		
12	0-33902-0080		ನೆಟ್	6		
13	0-33902-0090		ನೆಟ್	2		
14	1-33943-0980		ಇನ್‌ಸುಲೇಟೆಡ್ ಬುಷ್	1		
15	0-33943-1050		ಇನ್‌ಸುಲೇಟೆಡ್ ಬುಷ್	1		
16	0-33710-3300		ಹೊಂಭಾಗದ ಬೋರ್ಂಗ್ ಕಂಪನಿ	1		
19	0-0274-05102		ಬೋಲ್ಟ್	1		
20	0-33719-0032		ನಿಯಂತ್ರಕ ಸಹಾಯಕ	1		21 ಸೋಲೊದಂತೆ
21	0-33740-0455		ಬೋರ್ಂಗ್ ಕಂಪನಿ	2		
22	0-33730-2560		ಲೆಟ್ನಿನ್ ಅಸ್	1		20, 21 ಸೋಲೊದಂತೆ
24	0-0275-06802		ಬೋಲ್ಟ್	3		
25	0-33200-1410		ಸೆಕ್ಟರ್ ಅಸ್	1		
26	0-33311-0510		ಮುಂಭಾಗದ ಬೋರ್ಂಗ್	1		
27	1-33421-0590		ಲೆಟ್ನಿನ್	1		
28	0-33411-2870		ಪುಲ್ವೆ	1		
29	0-0280-16022		ನೆಟ್	1		
30	0-33700-2711		ಆರ್.ಬೋರ್ಂಗ್ ಅಸ್	1		12-16, 20-22 ಸೋಲೊದಂತೆ
31	1-33951-0610		ಪೋರ್ಂಗ್	2		



0-33000-5850

OEM ಗೆರಾಹಕ	ಕೋಮಾಟಿಸು	OEM ಭಾಗಗಳ ಸಂಖ್ಯೆ	600-821-6120
ನಾಮಮಾತೃ ಔಟ್ ಪುಟ್	24ವಾ 25ಎ	ಪೂರೈಕೆ ನಿಯಮ	85.05
ತೂಕ	6.5 ಕೆ.ಜಿ	ನಿಯಂತ್ರಕ	ಅಂತರ್ನಿರ್ಮಿತ
ಎಂಜಿನ್ ಮಾದರಿ 60105, ಇತರೆ			
ವಾಹನ	ಪೌಸಿ200-3, ಪೌಸಿ220-3, ಇತರೆ		
ವಿನಿಯೋಗ ದಾಖಲೆ			
ಸೂಚನೆ	<p>17 ಟ್ರೈಪ್ ವೆ ಬೆಲ್ಟ್ ಸಾಂಗಲ್ ಪೋಕೆ ಗಡಿಯಾರದ ತೆರುಗುವಿಕೆ ಪುಲ್ಸ್ 0-33000-5840, 5850, 5870, 5880 ಮತ್ತು 6511 ಗೊತ್ತೆ ಭಿನ್ನವಾಗಿದೆ.</p>		

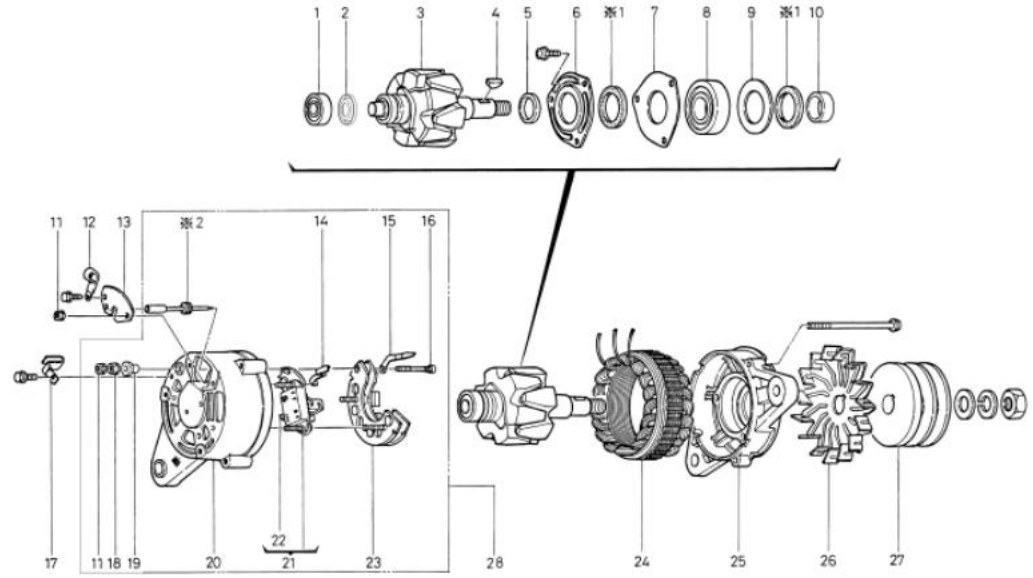


0-33000-5860

ನೋ	ಭಾಗಗಳ ಸಂಖ್ಯೆ	ತಯಾರಕ ಭಾಗಗಳ ಸಂಖ್ಯೆ	ವಿವರಣೆ	ಪ್ರಮಾಣ	ಪೆಟೆಂಟ್ ಬಿಲ್ಡಿ	ಸೂಚನೆ
1	1-09201-0530		ಚಿಂಡನ್‌ನು ಬೀರಾಂಗ್	1		ಹೊಂಭಾಗ
2	1-33926-0820		ಲೆಟ್ಸಿನ್	1		
3	0-33100-1450		ರೋಟರ್ ಅಸ್	1		
4	1-0416-04160		ಮರದ ರಫ್ ಕೋ	1		
5	0-33923-0980		ಕಾಲರ್	1		
6	1-0055-06162		ಸೆಕ್ಟರ್	3		
7	0-35926-0060		ಲೆಟ್ಸಿನ್	1		
8	1-33926-0750		ಲೆಟ್ಸಿನ್	1		
9	1-0456-63057		ಚಿಂಡನ್‌ನು ಬೀರಾಂಗ್	1		ಮುಂಭಾಗ
10	1-33926-0730		ಲೆಟ್ಸಿನ್	1		
11	1-33923-0920		ಕಾಲರ್	1		
12	0-33902-0080		ನೆಟ್	6		
13	0-33902-0090		ನೆಟ್	2		
14	1-33943-0980		ಇನ್‌ಸುಲೇಟೆಡ್ ಬುಷ್	1		
15	0-33943-1050		ಇನ್‌ಸುಲೇಟೆಡ್ ಬುಷ್	1		
16	0-33710-3300		ಹೊಂಭಾಗದ ಬೆರಾಕೆಟ್ ಕಂಪನಿ	1		
19	0-0274-05102		ಬೋಲ್ಟ್	1		
20	0-33719-0032		ನಿಯಂತ್ರಕ ಸಹಾಯಕ	1		21 ಸೇರಿದಂತೆ
21	0-33740-0455		ಬೆರಾಕೆಟ್ ಕಂಪನಿ	2		
22	0-33730-2560		ಲೆಟ್ಸಿನ್ ಅಸ್	1		20, 21 ಸೇರಿದಂತೆ
24	0-0275-06802		ಬೋಲ್ಟ್	3		
25	0-33200-1410		ಸೆಕ್ಟರ್ ಅಸ್	1		
26	0-33311-0510		ಮುಂಭಾಗದ ಬೆರಾಕೆಟ್	1		
27	1-33421-0590		ಅಲಿಯಮಿನ್	1		
28	0-35411-0031		ಪುಲ್ಸ್	1		
29	0-0280-16022		ನೆಟ್	1		
30	0-33700-2711		ಆರ್.ಬೆರಾಕೆಟ್ ಅಸ್	1		12-16, 20-22 ಸೇರಿದಂತೆ
1	1-33951-0610		ಪೆರಿಯಾಕೆಟ್	2		

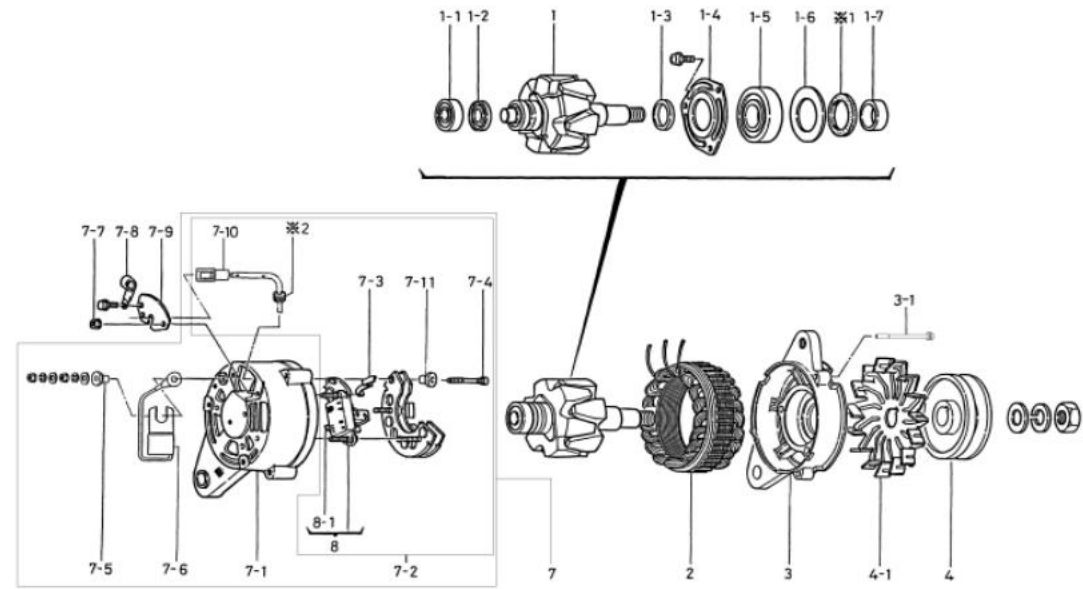
OEM ಗೆರಾಹಕ	ಇಸುಜು	OEM ಭಾಗಗಳ ಸಂಖ್ಯೆ	1-81200365-0
ನಾಮಮಾತೆರ ಜೆಟ್ ಪುಟ್	24ವೆ 25ವ	ಪೂರೈಕೆ ನಿಯಮ	85.07
ತೂಕ	6.5 ಕೆ.ಜಿ	ನಿಯಂತ್ರಕ	ಅಂತರರಾಜ್ಯ
ಎಂಜಿನ್ ಮಾದರಿ 680, ಇತರ			
ವಾಹನ	ಕೆಒಗಾರ್ಶಿ (x), ಇತರರು		
ವೆನ್ಯಾಸ ದಾಖಲೆ			
ಸೂಚನೆ	ಎ 15 ಟೈಪ್ ವೆ ಬೋಟ್ ಡಬಲ್ ಪೋಸ್ಟ್ ಗಡಿಯಾರದ ತೆರುಗುವಿಕೆ 0-33000-2321, 2770, 3700, 3750, 3760 ಮತ್ತು 5090 ರ ಸಂಯೋಜಿತ ಪರಕಾರ		

ನೋ	ಭಾಗಗಳ ಸಂಖ್ಯೆ	ತಯಾರಕ ಭಾಗಗಳ ಸಂಖ್ಯೆ	ವಿವರಣೆ	ಪ್ರಮಾಣ	ಪೆಟೆಂಟ್ ಬಿಲ್ಡಿ	ಸೂಚನೆ
1	1-09201-0530	8-94173054-0 ಬಾಲ್ ಬೀರಾಂಗ್		1		ಹಿಂಭಾಗ
2	1-33926-0820	8-94173060-0 ರಾಟ್ನಿನ್		1		
3	0-33100-1450	1-81221072-0 ರೋಟಾರ್ ಅನ್		1		
4	1-0416-04160	9-82215994-0 ಮಡರಫ್ ಫೀ		1		
5	0-33923-0980	1-81229543-0 ಕಾಲರ್		1		
6	0-35926-0060	1-81229513-0 ರಾಟ್ನಿನ್		1		
7	1-33926-0750	1-81229376-0 ರಾಟ್ನಿನ್		1		
8	1-0456-63057	1-81229225-0 ಬಾಲ್ ಬೀರಾಂಗ್		1		ಮುಂಭಾಗ
9	1-33926-0730	1-81229526-0 ರಾಟ್ನಿನ್		1		
10	1-33923-0920	1-81229527-0 ಕಾಲರ್		1		
11	0-33902-0080	8-98040690-0 ನಟ್		5		28 ರಲ್ 4 ಪೊಸಿಗಲು ಸೀರಾವಿ
12	1-33931-0021	1-81229122-0 ಕಲ್ಪಿಪ್		1		
13	0-33761-1200	1-81229544-0 ಕವರ್		1		
14	0-33784-0260	1-81229546-0 ಕನ್ಕೆಟ್ ಬಾರ್		1		
15	0-33784-0230	1-81229558-0 ಕನ್ಕೆಟ್ ಬಾರ್		1		
16	0-33901-0790	8-94382282-0 ಬೋಲಿಟ್		1		
17	0-35931-0020	1-81229516-0 ಕಲ್ಪಿಪ್		1		
18	0-33902-0090	8-98040687-0 ನಟ್		1		
19	1-33943-0980	8-94173061-0 ಇನ್ಸುಲೇಟಿಂಗ್ ಬುಷ್		1		
20	0-33710-3360	1-81214242-0 ಹಿಂಭಾಗದ ಬೆರಾಕೆಟ್ ಕಂಪನಿ		1		
21	0-33719-0030	1-81270007-0 ನಿಯಂತ್ರಕ ಸಹಾಯಕ		1		22 ಸೀರಾದಂತೆ
22	0-33740-0455	8-98208228-0 ಬೆರಷ್ ಕಂ.		2		
23	0-33730-2271	1-81217069-0 ರೋಟಾರ್ ಅನ್		1		
24	0-33200-1410	1-81211090-0 ಸೆಟ್ನಿನ್ ಅನ್		1		
25	0-33311-0490	1-81213067-0 ಮುಂಭಾಗದ ಬೆರಾಕೆಟ್		1		
26	1-33421-0590	1-81223009-0 ಅಭಿಮಾನಿ		1		
27	1-35411-0100	1-81222055-0 ಪುಲ್ಪಿ		1		
28	0-33700-2750	1-81214229-0 ಆರ್.ಬೆ ರಾಕೆಟ್ ಅನ್		1		INC 4 PCS ಆಫ್ 11, 14-16, 18-23, 22
21	1-33951-0610	1-81229383-0 ಪೋಸಿಂಗ್		2		
22	1-0540-06001	1-81229520-0 ಗಮ್ ಬುಷ್		1		



0-33000-6000

OEM ಗೆರಾಹಕ	ಇಸುಜು	OEM ಭಾಗಗಳ ಸಂಖ್ಯೆ	8-94316401-1
ನಾಮಮಾತೃ ಔಟ್ ಪುಟ್	24ವ್ 25ಎ	ಪೂರೈಕೆ ನಿಯಮ	88.01
ತೂಕ	5.2 ಕೆ.ಜಿ.	ನಿಯಂತ್ರಕ	ಅಂತರನ್ಯಾಸಿತ
ಎಂಜಿನ್ ಮಾದರಿ 4ಜಿ1 MTC			
ವಾಹನ	ಸಮುದರ		
ವನ್ಯಾಸ ದಾಖಲೆ 6350	6351	ಕಂಡೆನ್ಸರ್ ಸೋಲಿಸಲಾಗಿದೆ	
ಸೂಚನೆ	ವೆ 15 ಟೈಪ್ ವೆ ಬೋಟ್ ಪಂಗಲ್ ಪೋಕ್ ನೋಡುಧನಕೆಕಾಗೆ ತೋರುವ ಮಣ್ಣು (ಸಮುದರ ಪರಕರ) ಗಡಿಯಾರದ ತುರುಗುವೆಕೆ		



0-33000-6351

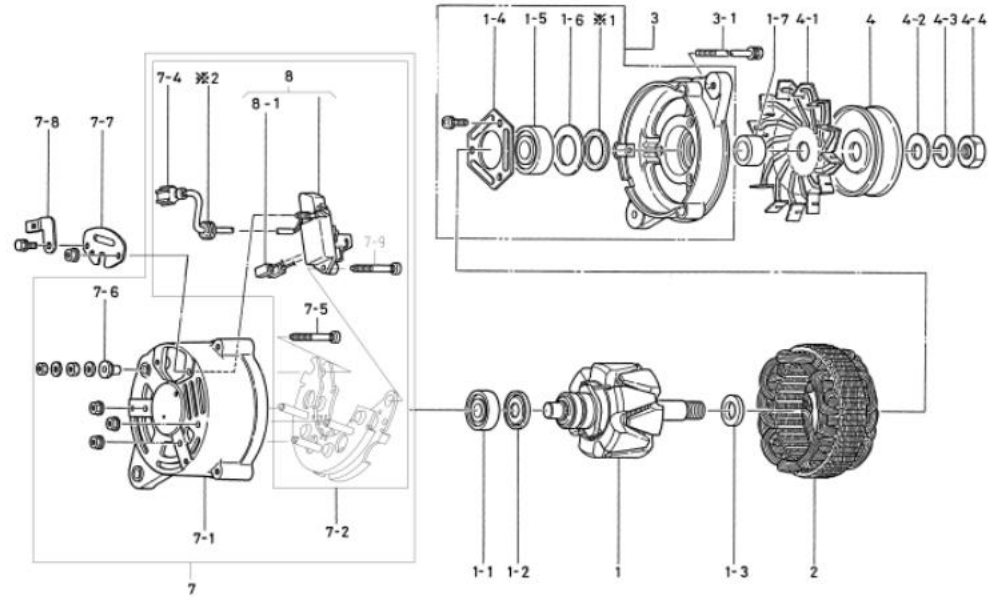
ನೋ	ಭಾಗಗಳ ಸಂಖ್ಯೆ	ತಯಾರಕ ಭಾಗಗಳ ಸಂಖ್ಯೆ	ವಿವರಣೆ	ಪ್ರಮಾಣ	ಪೆಟೆಂಟ್ ಬಿಲ್ಡಿ	ಸೂಚನೆ
1	0-33100-1420	8-97029054-0 ರೋಟರ್ ಅಸೆಂಬ್ಲಿ		1		
1-1	1-09201-0530	8-94173054-0 ಬಾಲ್ ಬೀರಿಂಗ್		1		ಹೆಂಭಾಗ
0-2	1-33926-0820	8-94173060-0 ರೋಟರ್		1		
1-3	1-33923-0850	8-94173055-0 ಕಾಲರ್		1		
1-4	0-33926-0940	8-94338865-0 ರೋಟರ್		1		
1-5	1-0456-63037	1-81229279-0 ಬಾಲ್ ಬೀರಿಂಗ್		1		ಮುಂಭಾಗ
1-6	1-33926-0810	8-94173059-0 ರೋಟರ್		1		
1-7	1-33923-0860	8-94173056-0 ಕಾಲರ್		1		
2	0-33200-1410	1-81211090-0 ಸ್ಪೋರ್ಟ್ ಅಸೆಂಬ್ಲಿ		1		
3	0-33311-0551	8-94340106-0 ಮುಂಭಾಗದ ಬೆರಳೆಣಿಕೆ		1		
3-1	0-0275-06802	1-81229382-0 ಬೋಲಿಂಗ್		3		ಬೋಲಿಂಗ್ ಮೂಲಕ
4	7-33400-0040		ಪುಲ್ಯ ಅಸೆಂಬ್ಲಿ	1		
4-1	0-33421-0640	8-94340109-0 ಅಭಿಮಾನಿ		1		
7	0-33700-2960	8-94340110-0 ಆರ್.ಬಿ.ಬೆರಳೆಣಿಕೆ ಅಸೆಂಬ್ಲಿ		1		INC 7-107-6, 2PCS.7-7, 7-108-1*2
7-1	0-33710-3590	8-94340111-0 ಹೆಂಭಾಗದ ಬೆರಳೆಣಿಕೆ ಕಂಪನಿ		1		
7-2	0-33730-2570		ರೋಟರ್ ಪುಲ್ಯ ಅಸೆಂಬ್ಲಿ	1		INC 7-3, 7-4, 7-108, 8-1, *2
7-3	0-33784-0310	8-94340114-0 ಕನಿಕ್ಟ್ ಬಾರ್		1		
7-4	0-33901-0850		ಬೋಲಿಂಗ್	1		
7-5	0-33943-1090	8-94338866-0 ಇನ್ಸುಲೇಟಿಂಗ್ ಬುಷ್		3		
7-6	1-35340-0030		ಕಂಡೆನ್ಸರ್ ಅಸೆಂಬ್ಲಿ	1		
7-7	0-33902-0080	8-98040690-0 ನೆಟ್		3		7 2 ಪೆನ್ಸಿಗಳನ್ನು ಒಳಗೊಂಡಿದೆ.
7-8	1-33931-0021	1-81229122-0 ಕೆಲ್ವಿನ್		1		
7-9	0-33761-1250	8-94340118-0 ಕವರ್		1		
7-10	0-33780-0920	8-94340119-0 ಟರ್ನಿಂಗ್ ಅಸೆಂಬ್ಲಿ		1		
7-11	0-33943-1100	8-94340116-0 ಇನ್ಸುಲೇಟಿಂಗ್ ಬುಷ್		3		8-1 ಸೋಲಿಸಲಾಗಿದೆ
8	0-33719-0100	8-94340112-0 ನಿಯಂತ್ರಕ ಸಹಾಯಕ		1		
8-1	1-33740-0455	8-98208228-0 ಬೆರಳೆಣಿಕೆ ಕೆಂ.		2		
*1	1-33951-0660	8-94339042-0 ಪೆನ್ಸಿಂಗ್		1		
*2	1-0540-06001	1-81229520-0 ಗಮ್ ಬುಷ್		1		

0-33000-6542 ಪರಿಯಾಯಕ

0-33000-6542 ಆಲ್ಟರ್ನೇಟರ್ (ಮೇಕರ್ ಭಾಗ ಸಂಖ್ಯೆ 8-97022211-2)

OEM ಗೆರಾಹಕ	ಇಸುಜು	OEM ಭಾಗಗಳ ಸಂಖ್ಯೆ	8-97022211-2
ನಾಮಮಾತೆರ ಔಟ್ ಪುಟ್	24ವ್ 30ಎ	ಪೂರೈಕೆ ನಿಯಮ	90.08
ತೂಕ	5.2 ಕೆ.ಜಿ.	ನಿಯಂತ್ರಕ	ಅಂತರನೇರಮತ
ಎಂಜಿನ್ ಮಾದರಿ 4B01			
ವಾಹನ	ಕೆಗಾರ್		
ವೆನ್ಯಾಸ ದಾಖಲೆ			
ಸೂಚನೆ	ವೆ 15 ಟೈಪ್ ವೆ ಬುಲ್ಟ್ ಪಂಗಲ್ ಪೋಕ್ ಗಡಿಯಾರದ ತುರುಗುವೆಕ್ 0-33000-6541 ರ ಸಂಯೋಜಿತ ಪರಕಾರ		

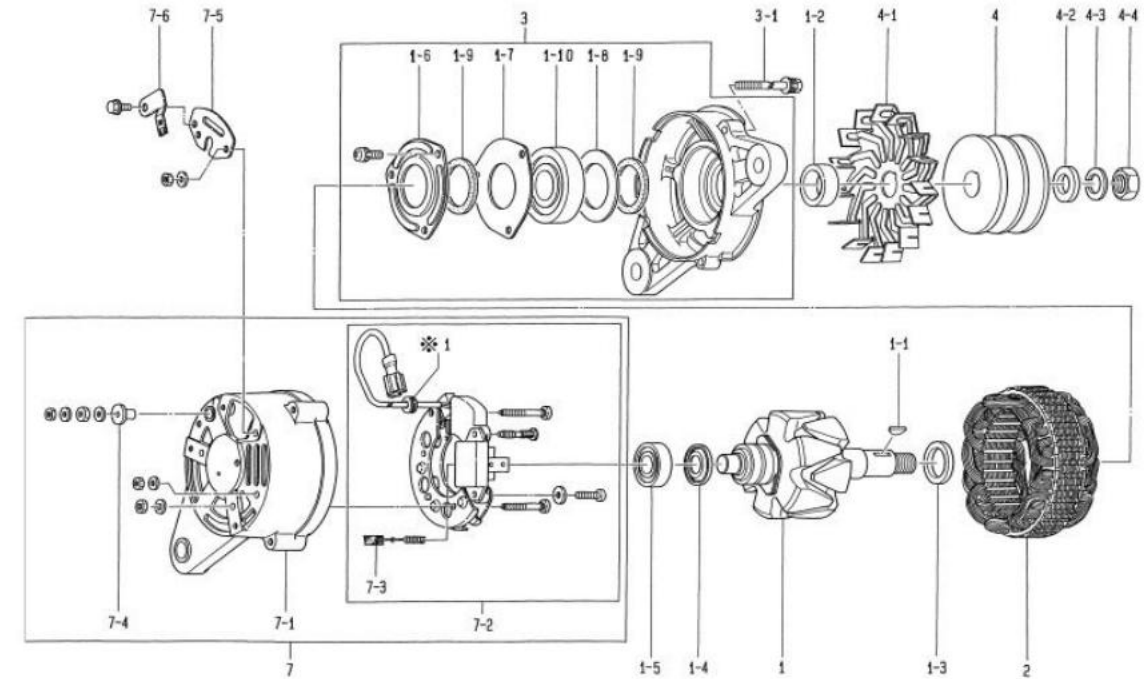
ನೋ	ಭಾಗಗಳ ಸಂಖ್ಯೆ	ತಯಾರಕ ಭಾಗಗಳ ಸಂಖ್ಯೆ	ವೆವರಣೆ	ಪಾಯಿ	ಪೆಟ್ ಬಿಲಿ	ಸೂಚನೆ
1	0-33100-1420	8-97029054-0 ರೋಟರ್ ಅಸೆ		1		
1-1	1-09201-0530	8-94173054-0 ಬಾಲ್ ಬೀರಿಂಗ್		1		ಹೆಂಭಾಗ
0-2	1-33926-0820	8-94173060-0 ರೋಟರ್		1		
1-3	1-33923-0850	8-94173055-0 ಕಾಲರ್		1		
1-4	0-33926-0940	8-94338865-0 ರೋಟರ್		1		
1-5	1-0456-63037	1-81229279-0 ಬಾಲ್ ಬೀರಿಂಗ್		1		ಮುಂಭಾಗ
1-6	1-33926-0810	8-94173059-0 ರೋಟರ್		1		
1-7	1-33923-0860	8-94173056-0 ಕಾಲರ್		1		
2	0-33200-1480	8-97029055-0 ಸ್ಟೇಟರ್ ಅಸೆ		1		
3	0-33300-0511	8-94382277-1 ಎಫ್.ಬಿ.ಕೆ.ಟಿ ಅಸೆ		1		1-4-1-6 ಸೇರಿದಂತೆ, *1
3-1	0-0275-06802	1-81229382-0 ಬೋಲಿಂಗ್		3		ಬೋಲಿಂಗ್ ಮೂಲಕ
4	7-33400-0010	8-94173051-0 ಪುಲ್ ಅಸೆ		1		
4-1	1-33421-0520	8-94173070-0 ಫೇಯನ್		1		
4-2	1-33923-0870	8-94173057-0 ಕಾಲರ್		1		
4-3	1-0335-16002	1-81229479-0 ಸ್ಪೇರಿಂಗ್ ವಾಷರ್		1		
4-4	0-0290-16022	8-94173080-0 ನಟ್		1		
7	0-33700-2992	8-97029056-1 ಆರ್.ಬಿ.ಕೆ.ಟಿ ಅಸೆ		1		ಐಎನ್.ಸೆ 7-1-7-6, 7-9-8-1, *2
7-1	0-33710-3621	8-94382279-1 ಹೆಂಭಾಗದ ಬೆರಾಟೆ ಕಂಪನಿ		1		
7-2	0-33730-2601	8-97029057-0 ರೋಟರ್ ಅಸೆ		1		ಐಎನ್.ಸೆ 7-4, 7-5, 7-9-8-1, *2
7-4	0-33780-0980	1-82699416-0 ಟರ್ಮಿನಲ್ ಅಸೆ		1		
7-5	0-33901-0790	8-94382282-0 ಬೋಲಿಂಗ್		1		
7-6	1-33943-0980	8-94173061-0 ಇನ್ಸುಲೇಟಿಂಗ್ ಬುಷ್		1		
7-7	0-33761-1200	1-81229544-0 ಕವರ್		1		
7-8	0-33927-0650	8-97029059-0 ಹೋಲಿಂಗ್		1		
7-9	0-33901-0830	8-97085454-0 ಬೋಲಿಂಗ್		1		
8	0-33719-0090	1-81270015-0 ನಿಯಂತ್ರಕ ಸಹಾಯಕ		1		8-1 ಸೇರಿದಂತೆ
8-1	1-33740-0455	8-98208228-0 ಬೆರಾಟೆ ಕೆಂ.		2		
*1	1-33951-0660	8-94339042-0 ಪೇಯಿಂಗ್		1		
*2	1-0540-06001	1-81229520-0 ಗಮ್ ಬುಷ್		1		



0-33000-6542

0-33000-6552 ಪರಿಯಾಯಕ

OEM ಗೆರಾಹಕ	ಇಸುಜು	OEM ಭಾಗಗಳ ಸಂಖ್ಯೆ	1-81200440-2
ನಾಮಮಾತೃರ ಔಟ್ ಪುಟ	24ವು 30ಎ	ಪೂರೈಕೆ ನಿಯಮ	91.04
ತೂಕ	6.5 ಕೆ.ಜಿ	ನಿಯಂತ್ರಕ	ಅಂತರರಾಜ್ಯಮಾತ
ಎಂಜಿನ್ ಮಾದರಿ 6B01TPJ			
ವಾಹನ	ಕೆಫಿಗಾರ್ಡ್		
ವೆನ್ಯಾಸ ದಾಖಲೆ 6550	6551	ಸಂಯೋಜಿತ ಪರಕಾರ	
	6551 6552	ಕನಿಷ್ಠ ಆರೋಪಿಸುವ ದೆಕೆನು ಬದಲಾಯಿಸಲಾಗಿದೆ	
ಸೂಚನೆ	15 ಟ್ರೈಪ್ ವೆ ಬಿಲ್ಡ್ ಡಬಲ್ ಪೋಸ್ಟ್ ಗಡಿಯಾರದ ತುರುಗುವೆ		



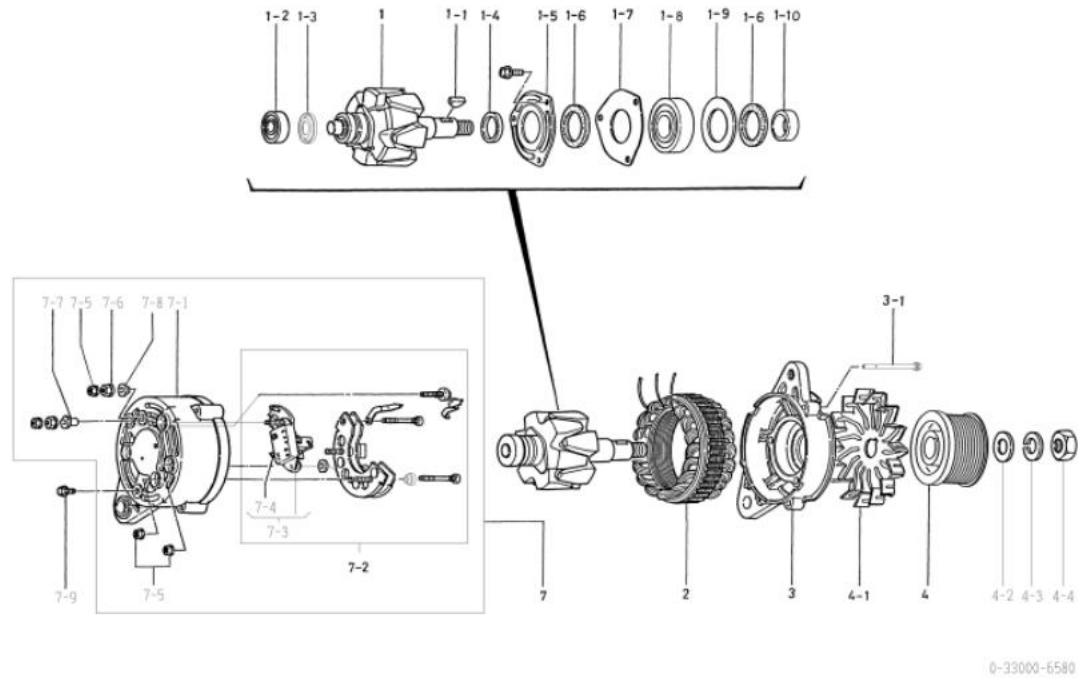
0-33000-6552

0-33000-6552 ಆಲ್ಟರ್ನೇಟರ್ (ಮೇಕರ್ ಭಾಗ ಸಂಖ್ಯೆ 1-81200440-2)

ನೋ	ಭಾಗಗಳ ಸಂಖ್ಯೆ	ತಯಾರಕ ಭಾಗಗಳ ಸಂಖ್ಯೆ	ವಿವರಣೆ	ಪ್ರಮಾಣ	ಪೆಟೆಂಟ್ ಬಿಲ್ಡಿ	ಸೂಚನೆ
1	0-33100-1450	1-81221072-0 ರೋಟೇಟಿಂಗ್ ಅಸೆಂಬ್ಲಿ		1		
1-1	1-0416-04160	9-82215994-0 ಮಡ್ ರಿಫ್ ಫೀ		1		
0-2	1-33923-0920	1-81229527-0 ಕಾಲರ್		1		
1-3	0-33923-0980	1-81229543-0 ಕಾಲರ್		1		
1-4	1-33926-0820	8-94173060-0 ರೋಟೇಟಿಂಗ್		1		
1-5	1-09201-0530	8-94173054-0 ಬಾಲ್ ಬೀರಿಂಗ್		1		ಹಿಂಭಾಗ
1-6	0-35926-0060	1-81229513-0 ರೋಟೇಟಿಂಗ್		1		
1-7	1-33926-0750	1-81229376-0 ರೋಟೇಟಿಂಗ್		1		
1-8	1-33926-0730	1-81229526-0 ರೋಟೇಟಿಂಗ್		1		
1-9	1-33951-0610	1-81229383-0 ಪೋಸ್ಟ್ ರಿಂಗ್		2		
1-10	1-0456-63057	1-81229225-0 ಬಾಲ್ ಬೀರಿಂಗ್		1		ಮುಂಭಾಗ
2	0-33200-1480	8-97029055-0 ಸ್ಪೋಟಿಂಗ್ ಅಸೆಂಬ್ಲಿ		1		
3	0-33300-0580	1-81213085-0 ಎಫ್.ಬಿ.ರಾಕೆಟ್ ಅಸೆಂಬ್ಲಿ		1		1-6~1-10 ಸೇರಿದಂತೆ
3-1	0-0275-06802	1-81229382-0 ಬೋಲಿಂಗ್		3		ಬೋಲಿಂಗ್ ಮೂಲಕ
4	1-35411-0100	1-81222055-0 ಪುಲ್ಲರ್		1		
4-1	1-33421-0590	1-81223009-0 ಅಭಿಮಾನಿ		1		
4-2	1-0330-16012	1-81229478-0 ಪೋಲೀಸ್ ವಾಷರ್		1		
4-3	1-0335-16002	1-81229479-0 ಸ್ಪೋರ್ಟಿಂಗ್ ವಾಷರ್		1		
4-4	0-0280-16022	1-81229474-0 NUT		1		
7	0-33700-3050	1-81214322-0 ಆರ್.ಬಿ.ರಾಕೆಟ್ ಅಸೆಂಬ್ಲಿ		1		7-1~7-4, #1 ಸೇರಿದಂತೆ
7-1	0-33710-3360	1-81214242-0 ಹಿಂಭಾಗದ ಬೆರಳೆಣಿಕೆ ಕಂಪನಿ		1		
7-2	0-33730-2601	8-97029057-0 ರೋಟೇಟಿಂಗ್ ಅಸೆಂಬ್ಲಿ		1		ನಿಯಂತ್ರಕ ಸೇರಿದಂತೆ, 7-3, ※1
7-3	1-33740-0455	8-98208228-0 ಬೆರಳೆಣಿಕೆ ಕಂ.		2		
7-4	1-33943-0980	8-94173061-0 ಇನ್ಸುಲೇಟಿಂಗ್ ಬುಷ್		1		
7-5	0-33761-1200	1-81229544-0 ಕವರ್		1		
7-6	0-33927-0650	8-97029059-0 ಹೋಲಿಂಗ್ ಡ್ರೆ		1		
※1	1-0540-06001	1-81229520-0 ಗಮ್ ಬುಷ್		1		

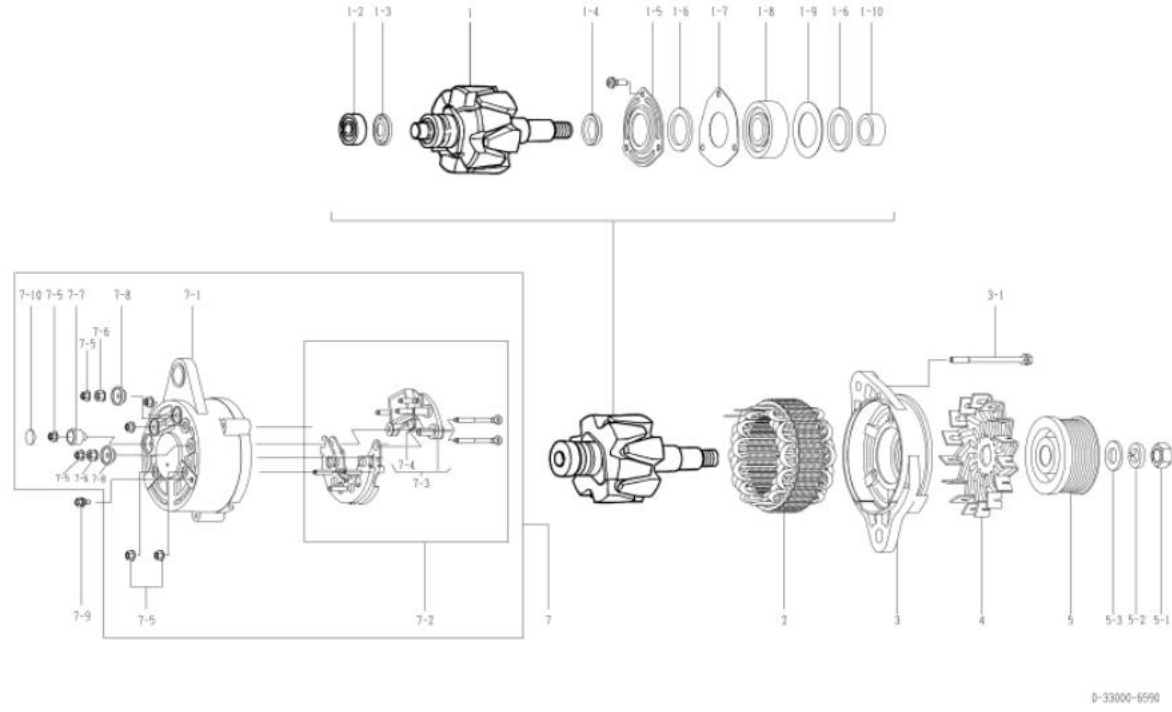
OEM ಗೌರವಕ	ಕೋಮಾಟೋನು	OEM ಭಾಗಗಳ ಸಂಖ್ಯೆ	600-821-6190
ನಾಮಮಾತೃರ ಔಟ್ ಪುಟ್	24ವು 30ಎ	ಪೂರೈಕೆ ನಿಯಮ	92.04□
ತೂಕ	6.5 ಕೆಜಿ	ನಿಯಂತ್ರಕ	ಅಂತರರಾಷ್ಟ್ರೀಯ
ಎಂಜಿನ್ ಮಾದರಿ 6095, ಇತರೆ			
ವಾಹನ	ಪೊಪ್ಪಾ200-6, ಪೊಪ್ಪಾ2206, ಇತರೆ		
ವಿನ್ಯಾಸ ದಾಖಲೆ			
ಸೂಚನೆ	ಈ ಟ್ರೈಪ್ ವಾ ಬೋಟ್ 9 ಶೌಖರಗಳು ಗಡಿಯಾರದ ತುರುಗುವಿಕೆ		

ನೋ	ಭಾಗಗಳ ಸಂಖ್ಯೆ	ತಯಾರಕ ಭಾಗಗಳ ಸಂಖ್ಯೆ	ವಿವರಣೆ	ಪರಿಮಾ	ಪೆಟಿಟ್ ಬಿಲ್ಡಿ	ಸೂಚನೆ
1	0-33100-1450		ರೋಟರ್ ಅಸೆಂಬ್ಲಿ	1		
1-1	1-0416-04160		ಮೆಡ್ಲರ್ ಕೋ	1		
0-9	1-09201-0530		ಚೆಂಡನ್‌ನು ಬೀರಾಂಗ್	1		ಹಿಂಭಾಗ
1-3	1-33926-0820		ರೋಟರ್	1		
1-4	0-33923-0980		ಕಾಲರ್	1		
1-5	0-35926-0060		ರೋಟರ್	1		
1-6	1-33951-0610		ಪ್ರಯಾಕಾಂಗ್	2		
1-7	1-33926-0750		ರೋಟರ್	1		
1-8	1-0456-63057		ಚೆಂಡನ್‌ನು ಬೀರಾಂಗ್	1		ಮುಂಭಾಗ
1-9	1-33926-0730		ರೋಟರ್	1		
1-10	1-33923-0920		ಕಾಲರ್	1		
2	0-33200-1480		ಸ್ಟೇಟರ್ ಅಸೆಂಬ್ಲಿ	1		
3	0-33311-0510		ಎಫ್. ಬೆರಾಕೋಟ್	1		
3-1	0-0275-06802		ಬೋಲ್ಟ್	3		ಬೋಲ್ಟ್ ಮೂಲಕ
4	0-35411-0551		ಪುಲ್ಟಿ	1		
4-1	1-33421-0590		ಅಲಿಯಮ್	1		
4-2	1-0330-16012		ಪೋಲೀನ್ ವಾಷರ್	1		
4-3	1-0335-16002		ಸೆಪರೇಟಿಂಗ್ ವಾಷರ್	1		
4-4	0-0280-16022		ನೆಟ್	1		
7	0-33700-2711		ಆರ್. ಬೆರಾಕೋಟ್ ಅಸೆಂಬ್ಲಿ	1		7-1~7-8 ಸೇರಿದಂತೆ
7-1	0-33710-3300		ಹಿಂಭಾಗದ ಬೆರಾಕೋಟ್ ಕಂಪನಿ	1		
7-2	0-33730-2560		ರೋಟರ್‌ನು ಅಸೆಂಬ್ಲಿ	1		7-3, 7-4 ಸೇರಿದಂತೆ
7-3	0-33719-0032		ನಿಯಂತ್ರಕ ಸಹಾಯಕ	1		7-4 ಸೇರಿದಂತೆ
7-4	1-33740-0455		ಬೆರಾಕೋಟ್ ಕಂಪನಿ	2		
7-5	0-33902-0080		ನೆಟ್	6		
7-6	0-33902-0090		ನೆಟ್	2		
7-7	1-33943-0980		ಇನ್‌ಸುಲೇಟಿಂಗ್ ಬುಷ್	1		
7-8	0-33943-1050		ಇನ್‌ಸುಲೇಟಿಂಗ್ ಬುಷ್	1		
7-9	0-0274-05102		ಬೋಲ್ಟ್	1		



OEM ಗೌರವಕ	ಕೋಮಾಟು	OEM ಭಾಗಗಳ ಸಂಖ್ಯೆ	600-861-2110
ನಾಮಮಾತೃರ ಔಟ್ ಪುಟ್	24ವು 25ಎ	ಪೂರೈಕೆ ನಿಯಮ	94.11
ತೂಕ	6.5 ಕೆಜಿ	ನಿಯಂತ್ರಕ	ಅಂತರಾಷ್ಟ್ರೀಯ
ಎಂಜಿನ್ ಮಾದರಿ 40102	ಇತರೆ		
ವಾಹನ	PC100E-6, PC120-6E, ಇತರೆ		
ವೋಲ್ಟೇಜ್ ದಾಖಲೆ			
ಸೂಚನೆ	ಈ ಟ್ರೈಪ್ ವು ಬೋಲ್ಟ್ 8 ಶಾಖರಗಳು ಗಡಿಯಾರದ ತಿರುಗುವಿಕೆ		

ನೋ	ಭಾಗಗಳ ಸಂಖ್ಯೆ	ತಯಾರಕ ಭಾಗಗಳ ಸಂಖ್ಯೆ	ವಿವರಣೆ	ಪ್ರಮಾಣ	ಪೆಟೆಂಟ್ ಬಿಲ್ಡಿ	ಸೂಚನೆ
1	0-33100-1450		ರೋಟೇಟರ್ ಅಸೆಂಬ್ಲಿ	1		
0-2	1-09201-0530		ಚಿಂಡಿನು ಬೋಲಿಂಗ್	1		ಹಿಂಭಾಗ
1-3	1-33926-0820		ರೋಟೇಟರ್	1		
1-4	0-33923-0980		ಕಾಲರ್	1		
1-5	0-35926-0060		ರೋಟೇಟರ್	1		
1-6	1-33951-0610		ಪ್ರಿಯಾಕೋಂಗ್	2		
1-7	1-33926-0750		ರೋಟೇಟರ್	1		
1-8	1-0456-63057		ಚಿಂಡಿನು ಬೋಲಿಂಗ್	1		ಮುಂಭಾಗ
1-9	1-33926-0730		ರೋಟೇಟರ್	1		
1-10	1-33923-0920		ಕಾಲರ್	1		
2	0-33200-1410		ಸ್ಟೇಟೋರ ಅಸೆಂಬ್ಲಿ	1		
3	0-33311-0591		ಎಫ್. ಬೋಲಿಂಗ್	1		
3-1	0-0275-06802		ಬೋಲಿಂಗ್	3		ಬೋಲಿಂಗ್ ಮೂಲಕ
4	1-33421-0590		ಆರಂಭ	1		
5	0-33411-3161		ಪುಲ್ಟಿ	1		
5-1	0-0280-16022		ನಟ್	1		
5-2	1-0335-16002		ಸ್ಟೇಟೋರ ವಾಷರ್	1		
5-3	1-0330-16012		ಪ್ರಿಯಾಕೋಂಗ್	1		
7	0-33700-3090		ಆರ್. ಬೋಲಿಂಗ್ ಅಸೆಂಬ್ಲಿ	1		7-1, 7-8, 7-10 ಸ್ಟೇಟೋರದಂತೆ
7-1	0-33710-3740		ಹಿಂಭಾಗದ ಬೋಲಿಂಗ್ ಕಂಪನಿ	1		
7-2	0-33730-2720		ರೋಟೇಟರ್ ಅಸೆಂಬ್ಲಿ	1		7-3, 7-4 ಸ್ಟೇಟೋರದಂತೆ
7-3	0-33719-0151		ನಿಯಂತ್ರಕ ಸಹಾಯಕ	1		7-4 ಸ್ಟೇಟೋರದಂತೆ
7-4	1-33740-0455		ಬೋಲಿಂಗ್ ಕಂಪನಿ	2		
7-5	0-33902-0080		ನಟ್	7		
7-6	0-33902-0090		ನಟ್	2		
7-7	0-09103-0440		ಇನ್‌ಸುಲೇಟಿಂಗ್ ಬುಷ್	1		
7-8	0-33943-1090		ಇನ್‌ಸುಲೇಟಿಂಗ್ ಬುಷ್	2		
7-9	0-0274-05102		ಬೋಲಿಂಗ್	1		
7-10	0-09252-0560		ಗಮ್ ಬುಷ್	1		

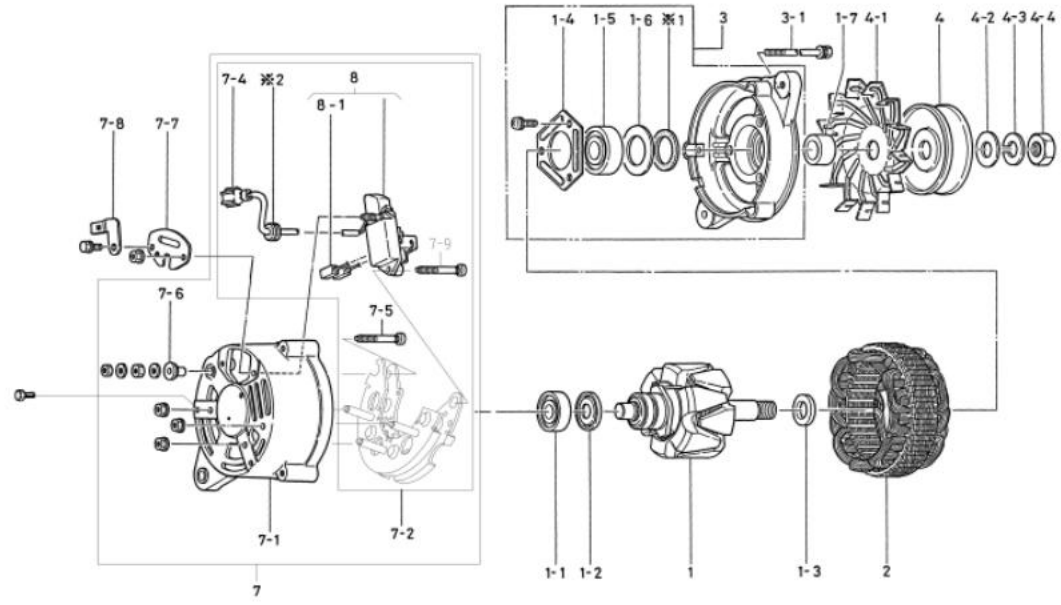


0-33000-6630 ಪರಿಯಾಯಕ

0-33000-6630 ಆಲ್ಟರ್ನೇಟರ್ (ಮೇಕರ್ ಪಾರ್ಟ್ ಸಂಖ್ಯೆ 8-97204503-0)

OEM ಗೆರಾಹಕ	ಇಸುಜು	OEM ಭಾಗಗಳ ಸಂಖ್ಯೆ	8-97204503-0
ನಾಮಮಾತೃಕ ಜೆಟ್ ಪುಟ	24ವಿ 30ಎ	ಪೂರೈಕೆ ನಿಯಮ	98.02
ತೂಕ	5.2 ಕೆ.ಜಿ.	ನಿಯಂತ್ರಕ	ಅಂತರನಿರ್ಮಿತ
ಎಂಜಿನ್ ಮಾದರಿ 4B1 PY-01			
ವಾಹನ	ಕೆ.ಗಾರ್ಡ್(ಡಿ)		
ವಿನಿಯೋಗ ದಾಖಲೆ			
ಸೂಚನೆ	15 ಟೈಪ್ ವಾ ಬೋಟ್ ಸಾಂಗಲ್ ಪೋಕ್ ಗಡಿಯಾರದ ತೆರುಗುವಿಕೆ		

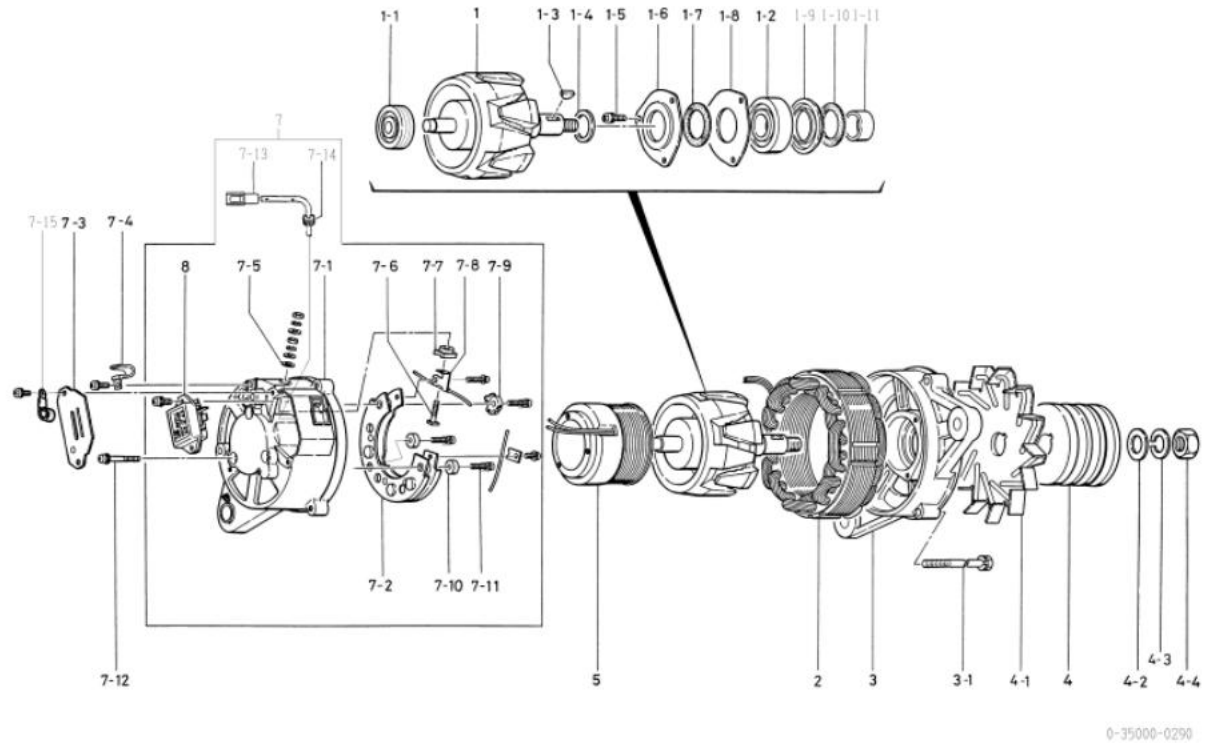
ನೋ	ಭಾಗಗಳ ಸಂಖ್ಯೆ	ತಯಾರಕ ಭಾಗಗಳ ಸಂಖ್ಯೆ	ವಿವರಣೆ	ಪ್ರಮಾಣ	ಪೆಟೆಂಟ್ ಬಿಲ್ಡಿ	ಸೂಚನೆ
1	0-33100-1420	8-97029054-0 ರೋಟೇಟಿಂಗ್ ಅಸೆಂಬ್ಲಿ		1		
1-1	1-09201-0530	8-94173054-0 ಬಾಲ್ ಬೀರಿಂಗ್		1		ಹಿಂಭಾಗ
0-2	1-33926-0820	8-94173060-0 ರೋಟೇಟಿಂಗ್		1		
1-3	1-33923-0850	8-94173055-0 ಕಾಲರ್		1		
1-4	0-33926-0940	8-94338865-0 ರೋಟೇಟಿಂಗ್		1		
1-5	1-0456-63037	1-81229279-0 ಬಾಲ್ ಬೀರಿಂಗ್		1		ಮುಂಭಾಗ
1-6	1-33926-0810	8-94173059-0 ರೋಟೇಟಿಂಗ್		1		
1-7	1-33923-0860	8-94173056-0 ಕಾಲರ್		1		
2	0-33200-1480	8-97029055-0 ಸ್ಟೇಟೋರ್ ಅಸೆಂಬ್ಲಿ		1		
3	0-33300-0650	8-97205634-0 ಎಫ್.ಬಿ.ರೋಟೇಟಿಂಗ್ ಅಸೆಂಬ್ಲಿ		1		1-4 1-6, 1 ಸೋಲೆದಂತೆ
3-1	0-0275-06802	1-81229382-0 ಬೋಲಿಂಗ್		3		ಬೋಲಿಂಗ್ ಮೂಲಕ
4	7-33400-0010	8-94173051-0 ಪುಲ್ಸ್ ಅಸೆಂಬ್ಲಿ		1		
4-1	1-33421-0520	8-94173070-0 ಫೇಯನ್		1		
4-2	1-33923-0870	8-94173057-0 ಕಾಲರ್		1		
4-3	1-0335-16002	1-81229479-0 ಸ್ಟೇಟೋರ್ ವಾಷರ್		1		
4-4	0-0290-16022	8-94173080-0 ನೆಟ್		1		
7	0-33700-2992	8-97029056-1 ಆರ್.ಬಿ.ರೋಟೇಟಿಂಗ್ ಅಸೆಂಬ್ಲಿ		1		ಐಎನ್‌ಸಿ 7-1 7-6, 7-9 8-1, 2
7-1	0-33710-3621	8-94382279-1 ಹಿಂಭಾಗದ ಬಿಲ್ಡಿಂಗ್ ಕಂಪನಿ		1		
7-2	0-33730-2601	8-97029057-0 ರೋಟೇಟಿಂಗ್ ಅಸೆಂಬ್ಲಿ		1		ಐಎನ್‌ಸಿ 7-4, 7-5, 7-9 8-1, 2
7-4	0-33780-0980	1-82699416-0 ಟರ್ನಿಂಗ್ ಅಸೆಂಬ್ಲಿ		1		
7-5	0-33901-0790	8-94382282-0 ಬೋಲಿಂಗ್		1		
7-6	1-33943-0980	8-94173061-0 ಇನ್‌ಸುಲೇಟಿಂಗ್ ಬುಷ್		1		
7-7	0-33761-1200	1-81229544-0 ಕವರ್		1		
7-8	0-33927-0650	8-97029059-0 ಹೋಲಿಂಗ್		1		
7-9	0-33901-0830	8-97085454-0 ಬೋಲಿಂಗ್		1		
8	0-33719-0090	1-81270015-0 ನಿಯಂತ್ರಕ ಸಹಾಯಕ		1		8-1 ಸೋಲೆದಂತೆ
8-1	1-33740-0455	8-98208228-0 ಬೆರಷ್ ಕೆಂ.		2		
1	1-33951-0660	8-94339042-0 ಪೇಯಿಂಗ್		1		
2	1-0540-06001	1-81229520-0 ಗಮ್ ಬುಷ್		1		



0-33000-6630

OEM ಗೆರಾಹಕ	ಇಸುಜು	OEM ಭಾಗಗಳ ಸಂಖ್ಯೆ	1-81200394-0
ನಾಮಮಾತೃ ಔಟ್ ಪುಟ್	24ವು 30ಎ	ಪೂರೈಕೆ ನಿಯಮ	86.11□
ತೂಕ	8 ಕೆ.ಜಿ.	ನಿಯಂತ್ರಕ	ಅಂತರರಾಷ್ಟ್ರೀಯ
ಎಂಜಿನ್ ಮಾದರಿ 6SA1TPA-0			
ವಾಹನ	ಶೈಗಾರಿಕೆ		
ವಿನ್ಯಾಸ ದಾಖಲೆ			
ಸೂಚನೆ	ಬಿ ಟಿಪ್ಪಣಿ ವೆ ಬಿಲ್ಡ್ 3 ಶಿಖರಗಳು ಗಡಿಯಾರದ ತಿರುಗುವಿಕೆ		

ನೋ	ಭಾಗಗಳ ಸಂಖ್ಯೆ	ತಯಾರಕ ಭಾಗಗಳ ಸಂಖ್ಯೆ	ವಿವರಣೆ	ಪ್ರಮಾಣ	ಪೆಟೆಂಟ್ ಬಿಲ್ಡಿ	ಸೂಚನೆ
1	0-35100-0080	1-81221067-0 ರೋಟೇಟಿಂಗ್ ಅಸೆಂಬ್ಲಿ		1		
1-1	0-09201-0590	1-81229515-0 ಬಾಲ್ ಬೀರಿಂಗ್		1		ಹಿಂಭಾಗ
0-2	1-0453-63057	1-81229514-0 ಬಾಲ್ ಬೀರಿಂಗ್		1		ಮುಂಭಾಗ
1-3	1-0416-04160	9-82215867-0 ಮೆಡ್ಲೆಟ್		1		
1-4	1-33923-0780	1-81229373-0 ಕಾಲರ್		1		
1-5	1-0055-06162	1-81229469-0 ಸ್ಕ್ರೂ		3		
1-6	0-35926-0060	1-81229513-0 ರೋಟೇಟಿಂಗ್		1		
1-7	1-33951-0610	1-81229383-0 ಪೋಲಿಷ್		1		
1-8	1-33926-0750	1-81229376-0 ರೋಟೇಟಿಂಗ್		1		
1-9	1-33926-0760	1-81229377-0 ರೋಟೇಟಿಂಗ್		1		
1-10	1-09251-0440	1-81229384-0 ಪೋಲಿಷ್		1		
1-11	1-33923-0810	1-81229374-0 ಕಾಲರ್		1		
2	0-35200-0030	1-81211061-0 ಸ್ಪೋರ್ಟ್ ಅಸೆಂಬ್ಲಿ		1		
3	1-35311-0022		ಮುಂಭಾಗದ ಬೆರಗು	1		
3-1	0-0275-06802	1-81229382-0 ಬೋಲಿಂಗ್		3		ಬೋಲಿಂಗ್ ಮೂಲಕ
4	0-35411-0240	1-81222059-0 ಪುಲ್ಟ್		1		
4-1	1-35421-0030	1-81223004-0 ಅಭಿಮಾನಿ		1		
4-2	1-0330-16012	1-81229478-0 ಪೋಲಿಷ್ ವಾಷರ್		1		
4-3	1-0335-16002	1-81229479-0 ಸ್ಪೋರ್ಟ್ ವಾಷರ್		1		
4-4	0-0280-16022	1-81229474-0 NUT		1		
5	0-35120-0040	1-81212004-0 ಪೋಲಿಷ್ ಕಂಪನಿ		1		
7	0-35700-0280	1-81214258-0 ಆರ್.ಬಿ. ರಾಕೆಟ್ ಅಸೆಂಬ್ಲಿ		1		ಐಎನ್‌ಸಿ 7-1,7-2,7-5,7-11,7-13,7-14,8
7-1	0-35710-0090	1-81214180-0 ಹಿಂಭಾಗದ ಬೆರಗು ಕಂಪನಿ		1		
7-2	0-35730-0080	1-81219060-0 ರೋಟೇಟಿಂಗ್ ಅಸೆಂಬ್ಲಿ		1		
7-3	0-35761-0070	1-81214202-0 ಕವರ್		1		
7-4	1-35931-0010	1-81229394-0 ಕೋಪ್		1		
7-5	1-47941-0180	1-81229227-0 ಇನ್‌ಸುಲೇಟಿಂಗ್ ವಾಷರ್		1		
7-6	0-33901-0640	5-81229192-0 ಬೋಲಿಂಗ್		1		
7-7	1-33943-0870	1-81229237-0 ಇನ್‌ಸುಲೇಟಿಂಗ್ ಬುಷ್		1		
7-8	1-35784-0040	1-81229392-0 ಕನಿಕ್ಟ್ ಬಾರ್		1		ಲೋಡ್ ವೈಲ್ಡ್ ಸೋಲಿಸಲಾಗಲಿಲ್ಲ
7-9	1-35780-0030	1-81229378-0 ಟರ್ಮಿನಲ್ ಅಸೆಂಬ್ಲಿ		1		
7-10	1-09102-0010	9-82115344-0 ಇನ್‌ಸುಲೇಟಿಂಗ್ ಪೋಲಿಷ್		2		
7-11	0-0056-05252	1-81229476-0 ಸ್ಕ್ರೂ		3		
7-12	0-0056-05452	1-81229477-0 ಸ್ಕ್ರೂ		3		
7-13	0-35780-0140	1-81229582-0 ಟರ್ಮಿನಲ್ ಅಸೆಂಬ್ಲಿ		1		
7-14	1-0540-06001	1-81229520-0 ಗಮ್ ಬುಷ್		1		
7-15	1-33931-0021	1-81229122-0 ಕೋಪ್		1		
8	7-44000-0901	1-81260004-0 ನಿಯಂತ್ರಕ		1		

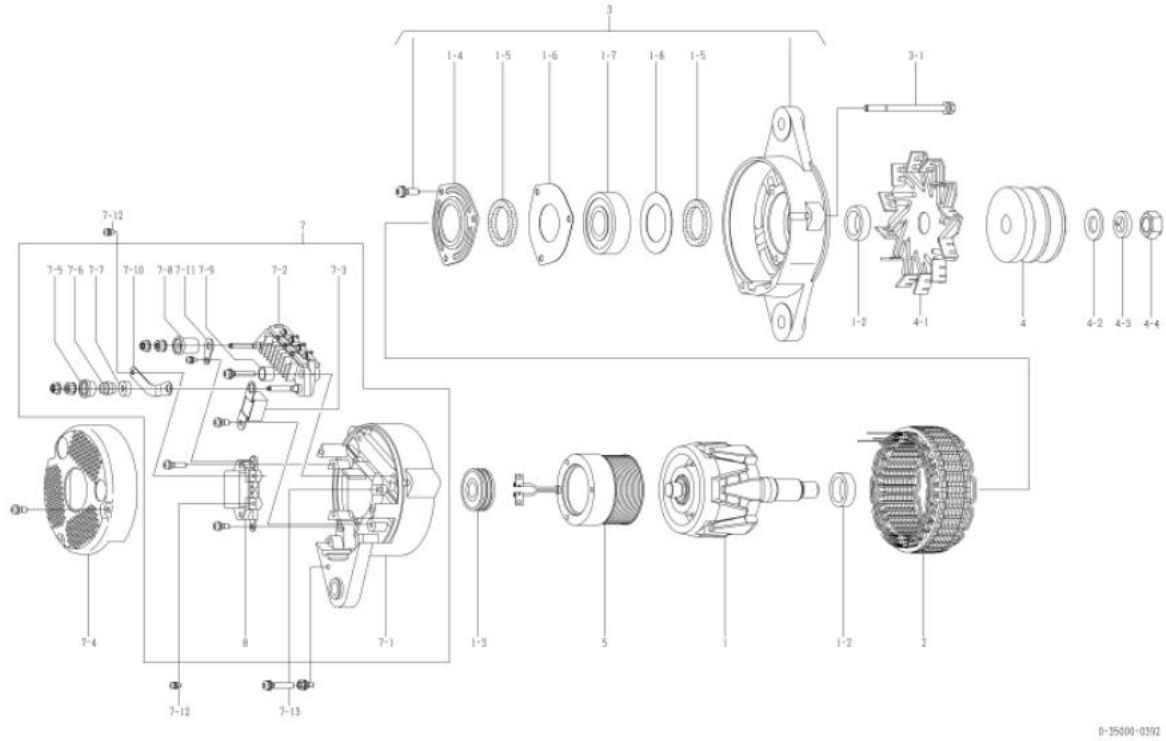


0-35000-0392 ಪರಿಯಾಯಕ

0-35000-0392 ಆಲ್ಟರ್ನೇಟರ್ (ಮೀಕರ್ ಪಾರ್ಟ್ ಸಂಖ್ಯೆ 600-825-3151)

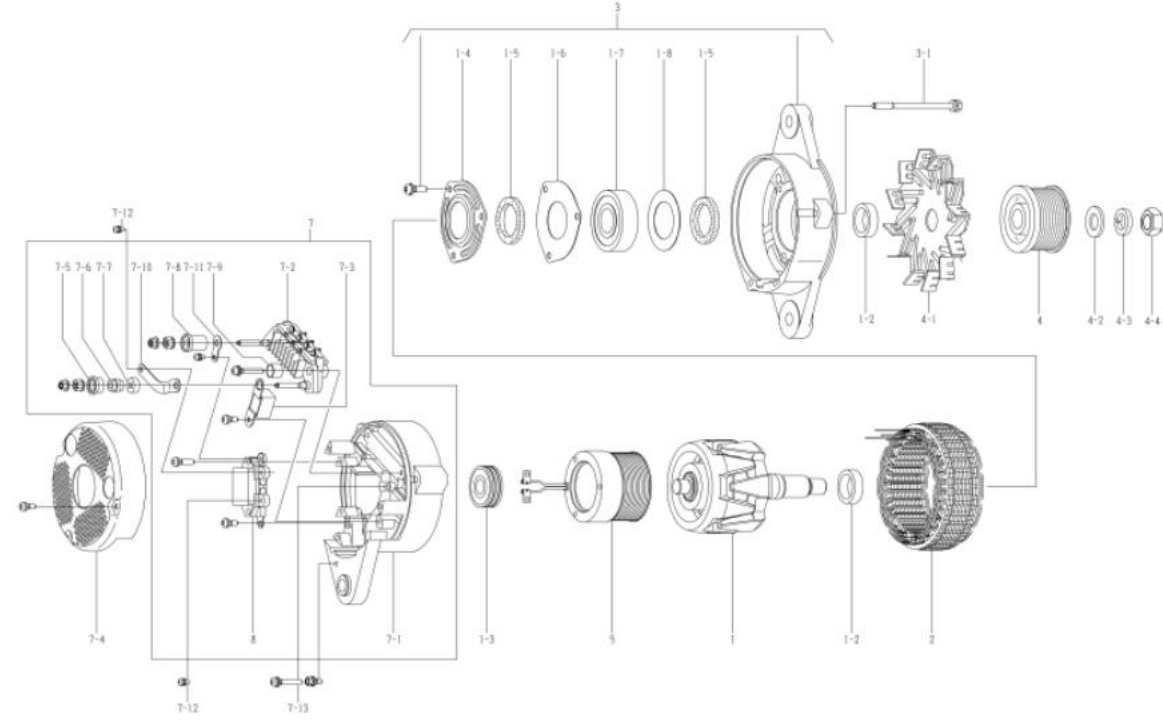
OEM ಗೆರಾಹಕ	ಕೋಮಾಟು	OEM ಭಾಗಗಳ ಸಂಖ್ಯೆ	600-825-3151
ನಾಮಮಾತೃರ ಬಿಟ್‌ಮಟ್	24ವು 35ಎ	ಪೂರೈಕೆ ನಿಯಮ	98.02
ತೂಕ	8 ಕೆ.ಜಿ.	ನಿಯಂತ್ರಕ	ಅಂತರರಾಷ್ಟ್ರೀಯ
ಎಂಜಿನ್ ಮಾದರಿ 60125-2, ಇತರೆ			
ವೋಲ್ಟೇಜ್ ದಾಖಲೆ	60p-12, 65EX-12, ಇತರೆ		
ವೋಲ್ಟೇಜ್ ದಾಖಲೆ 0391	0392 ಕನಿಷ್ಠ ಬಾರ್, ಫೋಲ್ಡ್ ಕಾಯಿಲ್, ಕಂಡೆನ್ಸರ್ ಬದಲಾಗಿದೆ		
ಸೂಚನೆ	<p>22 ಟ್ರೈಪ್ ವು-ಬಿಲ್ಟ್ ಡಬಲ್ ಪೋಸ್ಟ್ ಗಡಿಯಾರದ ತುರುಗುಗಳಿವು 0-35000-0190 ಮತು -3070 ರ ಸಂಯೋಜಿತ ಪರಕಾರ</p>		

ನೋ	ಭಾಗಗಳ ಸಂಖ್ಯೆ	ತಯಾರಕ ಭಾಗಗಳ ಸಂಖ್ಯೆ	ವಿವರಣೆ	ಪ್ರಮಾಣ	ಪೆಟೆಂಟ್ ಬಿಲ್ಡಿ	ಸೂಚನೆ
1	0-35100-0280		ರೋಟರ್ ಅಸೆಂಬ್ಲಿ	1		
0-2	1-33923-0790		ಕಾಲರ್	2		
1-3	0-09201-0870		ಚಿಂಡೆನ್ಸರ್ ಬೋಲಿಂಗ್	1		ಹಿಂಭಾಗ
1-4	0-35926-0070		ರೋಟರ್	1		
1-5	0-35951-0060		ಪೋಸ್ಟಿಂಗ್	2		
1-6	0-35926-0090		ರೋಟರ್	1		
1-7	0-09201-0881		ಚಿಂಡೆನ್ಸರ್ ಬೋಲಿಂಗ್	1		ಮುಂಭಾಗ
1-8	1-33926-0730		ರೋಟರ್	1		
2	0-35200-0401		ಸ್ಟೇಟರ್ ಅಸೆಂಬ್ಲಿ	1		
3	0-35300-0130		ಎಫ್.ಬಿ.ರಾಕೆಟ್ ಅಸೆಂಬ್ಲಿ	1		1-4-1-8 ಸೇರಿದಂತೆ
3-1	0-0275-06802		ಬೋಲಿಂಗ್	3		ಬೋಲಿಂಗ್ ಮೂಲಕ
4	0-35411-0560		ಪುಲ್‌ಲಿ	1		
4-1	0-35421-0140		ಪುಲ್‌ಲಿ	1		
4-2	1-0330-16012		ಪೋಲಿಂಗ್ ವಾಷರ್	1		
4-3	1-0335-16002		ಸೆಪರೇಟಿಂಗ್ ವಾಷರ್	1		
4-4	0-0280-16022		ನಟ್	1		
5	0-35120-0450		ಫೋಲ್ಡ್ ಕಾಯಿಲ್ ಕಂಪನಿ	1		
7	0-35700-0663		ಆರ್.ಬಿ.ರಾಕೆಟ್ ಅಸೆಂಬ್ಲಿ	1		inc. 7-1-7-3, 7-5-7-11, 8
7-1	0-35710-0751		ಹಿಂಭಾಗದ ಬಿಲ್ಟ್ ಕಂಪನಿ	1		
7-2	0-35730-0510		ರೋಟರ್ ಅಸೆಂಬ್ಲಿ	1		
7-3	0-09170-2501		ಕಂಡೆನ್ಸರ್	1		
7-4	0-35761-0181		ಕವರ್	1		
7-5	0-35943-0150		ಇನ್‌ಸುಲೇಟಿಂಗ್ ಬುಷ್	1		
7-6	0-35923-0130		ಕಾಲರ್	1		
7-7	0-35943-0160		ಇನ್‌ಸುಲೇಟಿಂಗ್ ಬುಷ್	1		
7-8	0-35943-0140		ಇನ್‌ಸುಲೇಟಿಂಗ್ ಬುಷ್	1		
7-9	0-35943-0170		ಇನ್‌ಸುಲೇಟಿಂಗ್ ಬುಷ್	2		
7-10	0-35784-0280		ಕನಿಷ್ಠ ಬಾರ್	1		
7-11	0-35784-0270		ಕನಿಷ್ಠ ಬಾರ್	1		
7-12	0-09011-3540		ಸೆಪರೇಟಿಂಗ್	2		
7-13	0-0056-05302		ಸೆಪರೇಟಿಂಗ್	3		
8	0-35719-0280		ನಿಯಂತ್ರಕ ಸಹಾಯಕ	1		



0-35000-0402 ಪರಿಯಾಯಕ

OEM ಗೆರಾಹಕ	ಕೋಮಾಟೋಸು	OEM ಭಾಗಗಳ ಸಂಖ್ಯೆ	600-825-3161
ನಾಮಮಾತೆರ ಜೆಟ್ ಪುಟ	24ವೆ 35ಎ	ಪೂರೈಕೆ ನಿಯಮ	98.02
ತೂಕ	8 ಕೆ.ಜಿ.	ನಿಯಂತ್ರಕ	ಅಂತರ್ನಿರ್ಮಿತ
ಎಂಜಿನ್ ಮಾದರಿ SAA601082	2, ಇತರೆ		
ವೋಲ್ಟೇಜ್ ದಾಖಲೆ	ಪ್ರೆಸ್300-6, ಇತರೆ		
ವೋಲ್ಟೇಜ್ ದಾಖಲೆ 0401	0402	ಕನಿಕ್ಟಿಕ್ ಬಾರ್, ಫೋಲ್ಡ್ ಕಾಯಿಲ್, ಕಂಡೆನ್ಸರ್ ಬದಲಾಗಿದೆ	
ಸೂಚನೆ	<p>ಕೆ ಟ್ರೈಪ್ ವೆ ಬೋಟ್ 9 ಕೆಒರಗಳು ಗಡಿಯಾದ ತೆರುಗುಕೆ ಪುಲ್ 0-35000-0392 ಗೆಂತ ಭಿನ್ನವಾಗಿದೆ.</p>		



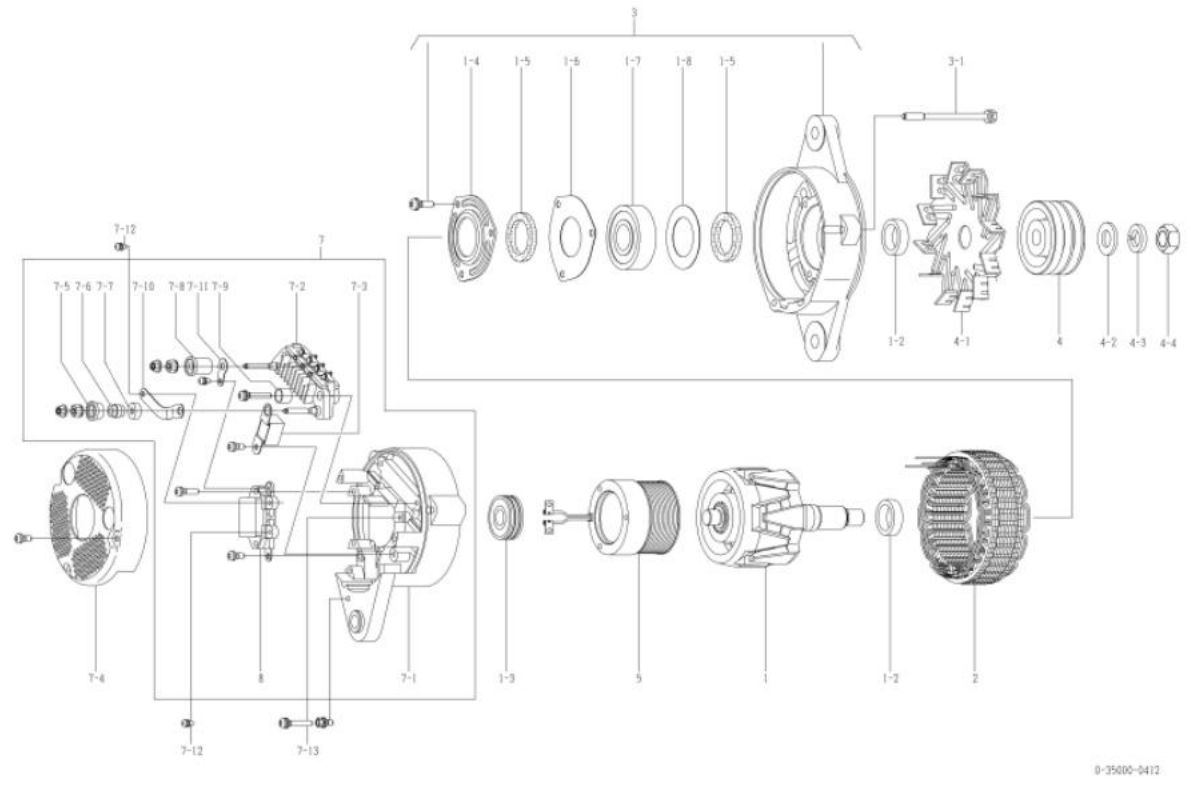
0-35000-0402

0-35000-0402 ಆಲ್ಟರ್ನೇಟರ್ (ಮೀಕರ್ ಪಾರ್ಟ್ ಸಂಖ್ಯೆ 600-825-3161)

ನೋ	ಭಾಗಗಳ ಸಂಖ್ಯೆ	ತಯಾರಕ ಭಾಗಗಳ ಸಂಖ್ಯೆ	ವಿವರಣೆ	ಪ್ರಮಾಣ	ಪೆಟೆಂಟ್ ಬಿಲ್ಡಿ	ಸೂಚನೆ
1	0-35100-0280		ರೋಟರ್ ಅಸೆಂಬ್ಲಿ	1		
0-2	1-33923-0790		ಕಾಲರ್	2		
1-3	0-09201-0870		ಚೆಂಡೆನ್ಸರ್ ಬೋಲಿಂಗ್	1		ಹಿಂಭಾಗ
1-4	0-35926-0070		ರೋಟರ್	1		
1-5	0-35951-0060		ಪೋಲಿಂಗ್	2		
1-6	0-35926-0090		ರೋಟರ್	1		
1-7	0-09201-0881		ಚೆಂಡೆನ್ಸರ್ ಬೋಲಿಂಗ್	1		ಮುಂಭಾಗ
1-8	1-33926-0730		ರೋಟರ್	1		
2	0-35200-0401		ಸೆಟೋಲಿಂಗ್ ಅಸೆಂಬ್ಲಿ	1		
3	0-35300-0130		ಎಫ್.ಬೋಲಿಂಗ್ ಅಸೆಂಬ್ಲಿ	1		1-4-1-8 ಸೇರಿದಂತೆ
3-1	0-0275-06802		ಬೋಲಿಂಗ್	3		ಬೋಲಿಂಗ್ ಮೂಲಕ
4	0-35411-0571		ಪುಲ್	1		
4-1	0-35421-0140		ಪುಲ್	1		
4-2	1-0330-16012		ಪೋಲಿಂಗ್ ವಾಷರ್	1		
4-3	1-0335-16002		ಸೆಟೋಲಿಂಗ್ ವಾಷರ್	1		
4-4	0-0280-16022		ನಿಟ್	1		
5	0-35120-0450		ಫೋಲ್ಡ್ ಕಾಯಿಲ್ ಕಂಪನಿ	1		
7	0-35700-0663		ಆರ್.ಬೋಲಿಂಗ್ ಅಸೆಂಬ್ಲಿ	1		ಐಎನ್ಎಸ್ 7-1-7-3,7-5-7-11,8
7-1	0-35710-0751		ಹಿಂಭಾಗದ ಬೋಲಿಂಗ್ ಕಂಪನಿ	1		
7-2	0-35730-0510		ರೋಟರ್ ಫೋಲಿಂಗ್ ಅಸೆಂಬ್ಲಿ	1		
7-3	0-09170-2501		ಕಂಡೆನ್ಸರ್	1		
7-4	0-35761-0181		ಕವರ್	1		
7-5	0-35943-0150		ಇನ್ಸುಲೇಟಿಂಗ್ ಬುಷ್	1		
7-6	0-35923-0130		ಕಾಲರ್	1		
7-7	0-35943-0160		ಇನ್ಸುಲೇಟಿಂಗ್ ಬುಷ್	1		
7-8	0-35943-0140		ಇನ್ಸುಲೇಟಿಂಗ್ ಬುಷ್	1		
7-9	0-35943-0170		ಇನ್ಸುಲೇಟಿಂಗ್ ಬುಷ್	2		
7-10	0-35784-0280		ಕನಿಕ್ಟಿಕ್ ಬಾರ್	1		
7-11	0-35784-0270		ಕನಿಕ್ಟಿಕ್ ಬಾರ್	1		
7-12	0-09011-3540		ಸೆಟೋಲಿಂಗ್	2		
7-13	0-0056-05302		ಸೆಟೋಲಿಂಗ್	3		
8	0-35719-0280		ನಿಯಂತ್ರಕ ಸಹಾಯಕ	1		

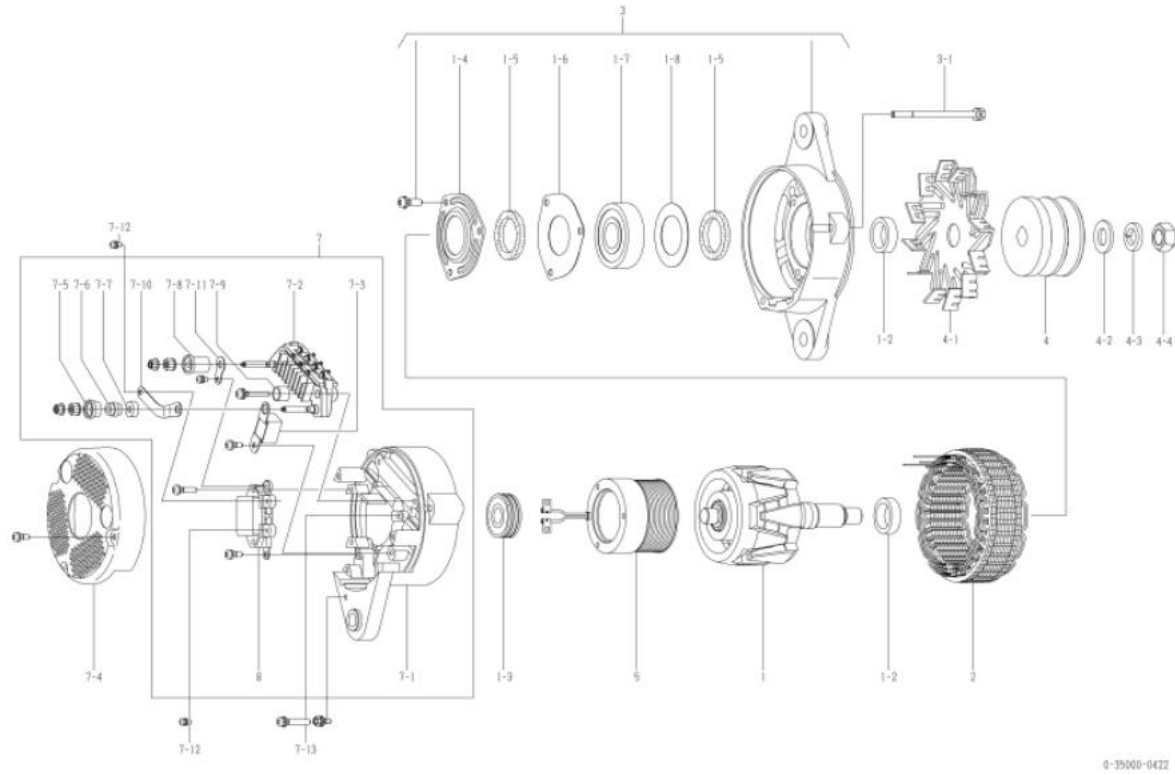
OEM ಗೆರಾಹಕ	ಕೋಮಾಟೋಸು	OEM ಭಾಗಗಳ ಸಂಖ್ಯೆ	600-825-3111
ನಾಮಮಾತೃ ಔಟ್ ಪುಟ್	24ವ್ 35ಎ	ಪೂರೈಕೆ ನಿಯಮ	98.02
ತೂಕ	8 ಕೆ.ಜಿ.	ನಿಯಂತ್ರಕ	ಅಂತರ್ನಿರ್ಮಿತ
ಎಂಜಿನ್ ಮಾದರಿ SA60140	2A, B, ಇತರೆ		
ವೋಲ್ಟೇಜ್ ದಾಖಲೆ	15.5ಎ-3, ಇತರೆ		
ವೋಲ್ಟೇಜ್ ದಾಖಲೆ 0411	0412	ಕನಿಕ್ಟಿಕ್ ಬಾರ್, ಫೋಲ್ಡ್ ಕಾಯಿಲ್, ಕಂಡೆನ್ಸರ್ ಬದಲಾಗಿದೆ	
ಸೂಚನೆ	<p>10 ಟ್ರೈಪ್ ವೆ ಬಿಲ್ಟ್ ಡಬಲ್ ಪೋಸ್ಟ್ ಕೊಂಟ್ರೋಲಿಂಗ್ ವೈಸ್ ತೆರುಗುವೆ ಪುಲ್ಮೆ ಮತು ಫೋಯನ್ 0-35000-0392 ಗೆಂತ ಭಿನ್ನವಾಗಿದೆ.</p>		

ನೋ	ಭಾಗಗಳ ಸಂಖ್ಯೆ	ತಯಾರಕ ಭಾಗಗಳ ಸಂಖ್ಯೆ	ವಿವರಣೆ	ಪ್ರಮಾಣ	ಪೆಟೆಂಟ್ ಬಿಲ್ಡಿ	ಸೂಚನೆ
1	0-35100-0280		ರೋಟೇಟಿಂಗ್ ಅಸ್ಸೆಂಬ್ಲಿ	1		
0-2	1-33923-0790		ಕಾಲರ್	2		
1-3	0-09201-0870		ಚಿಂಡೆನ್ಸರ್ ಬೀಲಿಂಗ್	1		ಹಿಂಭಾಗ
1-4	0-35926-0070		ರೋಟೇಟಿಂಗ್	1		
1-5	0-35951-0060		ಪ್ರಿಯಾಕೋಂಗ್	2		
1-6	0-35926-0090		ರೋಟೇಟಿಂಗ್	1		
1-7	0-09201-0881		ಚಿಂಡೆನ್ಸರ್ ಬೀಲಿಂಗ್	1		ಮುಂಭಾಗ
1-8	1-33926-0730		ರೋಟೇಟಿಂಗ್	1		
2	0-35200-0401		ಸ್ಟೇಟೋರ ಅಸ್ಸೆಂಬ್ಲಿ	1		
3	0-35300-0130		ಎಫ್.ಬಿ.ರೋಟೇಟಿಂಗ್ ಅಸ್ಸೆಂಬ್ಲಿ	1		1-4-1-8 ಸೇರಿಸಿ
3-1	0-0275-06802		ಬಿಲ್ಟ್	3		ಬಿಲ್ಟ್ ಮೂಲಕ
4	0-35411-0631		ಪುಲ್ಮೆ	1		
4-1	0-35421-0160		ಆರಂಭ	1		
4-2	1-0330-16012		ಪ್ರೀಲೋನ್ ವಾಷರ್	1		
4-3	1-0335-16002		ಸ್ಟೇಟೋರ ವಾಷರ್	1		
4-4	0-0280-16022		ನಟ್	1		
5	0-35120-0450		ಫೋಲ್ಡ್ ಕಾಯಿಲ್ ಕಂಪನಿ	1		
7	0-35700-0663		ಆರ್.ಬಿ.ರೋಟೇಟಿಂಗ್ ಅಸ್ಸೆಂಬ್ಲಿ	1		ಐಎನ್‌ಸೈ 7-1-7-3,7-5-7-11,8
7-1	0-35710-0751		ಹಿಂಭಾಗದ ಬಿಲ್ಟ್ ಕಂಪನಿ	1		
7-2	0-35730-0510		ರೋಟೇಟಿಂಗ್ ಅಸ್ಸೆಂಬ್ಲಿ	1		
7-3	0-09170-2501		ಕಂಡೆನ್ಸರ್	1		
7-4	0-35761-0181		ಕವರ್	1		
7-5	0-35943-0150		ಇನ್‌ಸುಲೇಟಿಂಗ್ ಬುಷ್	1		
7-6	0-35923-0130		ಕಾಲರ್	1		
7-7	0-35943-0160		ಇನ್‌ಸುಲೇಟಿಂಗ್ ಬುಷ್	1		
7-8	0-35943-0140		ಇನ್‌ಸುಲೇಟಿಂಗ್ ಬುಷ್	1		
7-9	0-35943-0170		ಇನ್‌ಸುಲೇಟಿಂಗ್ ಬುಷ್	2		
7-10	0-35784-0280		ಕನಿಕ್ಟಿಕ್ ಬಾರ್	1		
7-11	0-35784-0270		ಕನಿಕ್ಟಿಕ್ ಬಾರ್	1		
7-12	0-09011-3540		ಸೆಟ್	2		
7-13	0-0056-05302		ಸೆಟ್	3		
8	0-35719-0280		ನಿಯಂತ್ರಕ ಸಹಾಯಕ	1		



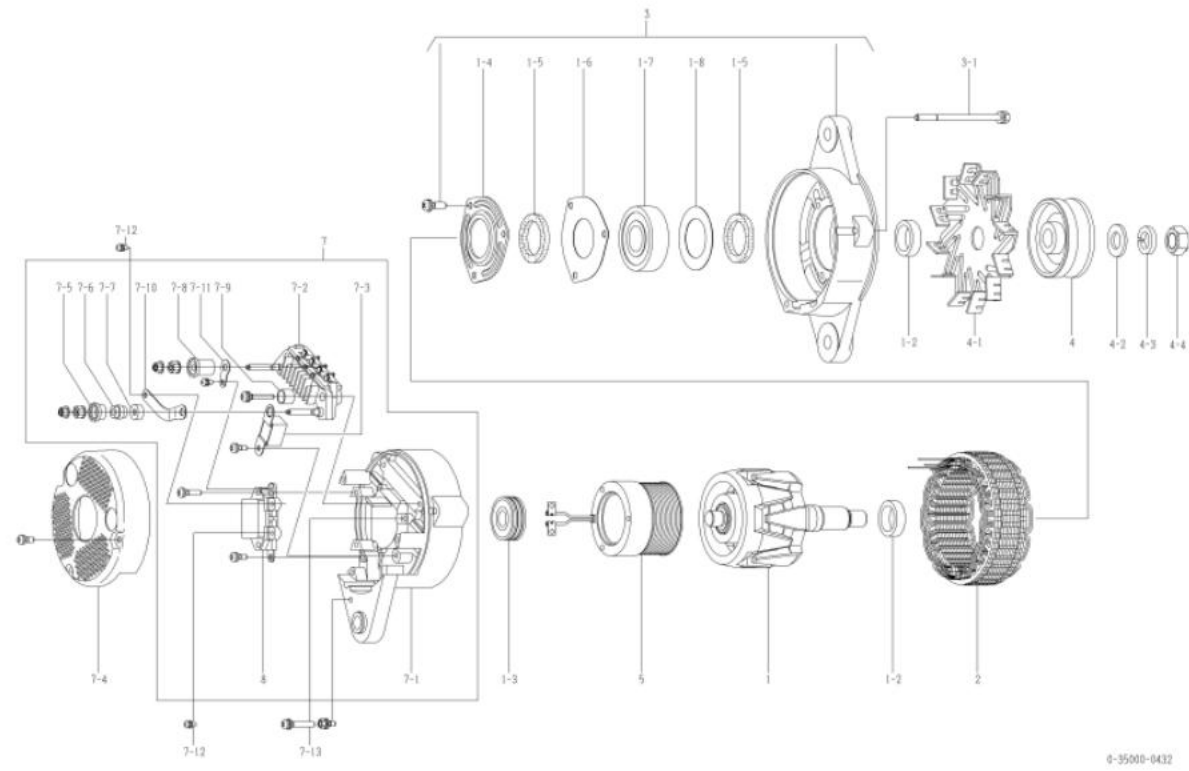
OEM ಗೆರಾಹಕ	ಕರಿಯಾಟುಸು	OEM ಭಾಗಗಳ ಸಂಖ್ಯೆ	600-825-3121
ನಾಮಮಾತೆರ ಜಿಟಿ ಪುಟ	24ವೆ 35ಎ	ಪೂರೈಕೆ ನಿಯಮ	98.02
ತೂಕ	8 ಕೆ.ಜಿ.	ನಿಯಂತ್ರಕ	ಅಂತರಸಾರ್ವಮಿತ
ಎಂಜಿನ್ ಮಾದರಿ 4095, ಇತರೆ			
ವಾಹನ	PW130-KU, ಇತರೆ		
ವಿನಿಯೋಗ ದಾಖಲೆ 0421 0422		ಕನಿಕ್ಟ ಬಾರ್, ಫೋಲ್ಡ್ ಕಾಯಿಲ್, ಕಂಡೆನ್ಸರ್ ಬದಲಾಗಿದೆ	
ಸೂಚನೆ		17 ಟೈಪ್ ವೆ ಬಿಲ್ಡ್ ಡಬಲ್ ಪೋಸ್ಟ್ ಗಡಿಯಾದ ತೆರುಗುವಿಕೆ ಪುಲ್ 0-35000-0392 ಗೆಂತ ಭಿನ್ನವಾಗಿದೆ.	

ನೋ	ಭಾಗಗಳ ಸಂಖ್ಯೆ	ತಯಾರಕ ಭಾಗಗಳ ಸಂಖ್ಯೆ	ವಿವರಣೆ	ಪ್ರಮಾಣ	ಪೆಟಿಟ್ ಬಿಲ್ಡಿ	ಸೂಚನೆ
1	0-35100-0280		ರೋಟರ್ ಅಸೆಂಬ್ಲಿ	1		
0-2	1-33923-0790		ಕಾಲರ್	2		
1-3	0-09201-0870		ಚಿಂಡೆನ್ಸರ್ ಬೀಲಿಂಗ್	1		ಹಿಂಭಾಗ
1-4	0-35926-0070		ರೋಟರ್	1		
1-5	0-35951-0060		ಪ್ರಿಯಾಕಿಂಗ್	2		
1-6	0-35926-0090		ರೋಟರ್	1		
1-7	0-09201-0881		ಚಿಂಡೆನ್ಸರ್ ಬೀಲಿಂಗ್	1		ಮುಂಭಾಗ
1-8	1-33926-0730		ರೋಟರ್	1		
2	0-35200-0401		ಸ್ಟೇಟರ್ ಅಸೆಂಬ್ಲಿ	1		
3	0-35300-0130		ಎಫ್.ಬಿ.ರೋಟರ್ ಅಸೆಂಬ್ಲಿ	1		1-4-1-8 ಸೇರಿದಂತೆ
3-1	0-0275-06802		ಬಿಲ್ಡ್	3		ಬಿಲ್ಡ್ ಮೂಲಕ
4	0-35411-0590		ಪುಲ್	1		
4-1	0-35421-0140		ಪುಲ್	1		
4-2	1-0330-16012		ಪೋಲಿನ್ ವಾಷರ್	1		
4-3	1-0335-16002		ಸೆಪರೇಟಿಂಗ್ ವಾಷರ್	1		
4-4	0-0280-16022		ನಟ್	1		
5	0-35120-0450		ಫೋಲ್ಡ್ ಕಾಯಿಲ್ ಕಂಪನಿ	1		
7	0-35700-0663		ಆರ್.ಬಿ.ರೋಟರ್ ಅಸೆಂಬ್ಲಿ	1		ಐಎನ್‌ಸಿ 7-1-7-3,7-5-7-11,8
7-1	0-35710-0751		ಹಿಂಭಾಗದ ಬಿಲ್ಡ್ ಕಂಪನಿ	1		
7-2	0-35730-0510		ರೋಟರ್ ಫೈಯರ್ ಅಸೆಂಬ್ಲಿ	1		
7-3	0-09170-2501		ಕಂಡೆನ್ಸರ್	1		
7-4	0-35761-0181		ಕವರ್	1		
7-5	0-35943-0150		ಇನ್‌ಸುಲೇಟಿಂಗ್ ಬುಷ್	1		
7-6	0-35923-0130		ಕಾಲರ್	1		
7-7	0-35943-0160		ಇನ್‌ಸುಲೇಟಿಂಗ್ ಬುಷ್	1		
7-8	0-35943-0140		ಇನ್‌ಸುಲೇಟಿಂಗ್ ಬುಷ್	1		
7-9	0-35943-0170		ಇನ್‌ಸುಲೇಟಿಂಗ್ ಬುಷ್	2		
7-10	0-35784-0280		ಕನಿಕ್ಟ ಬಾರ್	1		
7-11	0-35784-0270		ಕನಿಕ್ಟ ಬಾರ್	1		
7-12	0-09011-3540		ಸೆಪರೇಟಿಂಗ್	2		
7-13	0-0056-05302		ಸೆಪರೇಟಿಂಗ್	3		
8	0-35719-0280		ನಿಯಂತ್ರಕ ಸಹಾಯಕ	1		



0-35000-0432 ಪರಿಯಾಯಕ

OEM ಗೆರಾಹಕ	ಕೋಮಾಟೋಸು	OEM ಭಾಗಗಳ ಸಂಖ್ಯೆ	600-825-3131
ನಾಮಮಾತೃರ ಔಟ್ ಪುಟ್	24ವು 35ಎ	ಪೂರೈಕೆ ನಿಯಮ	98.02
ತೂಕ	8 ಕೆ.ಜಿ.	ನಿಯಂತ್ರಕ	ಅಂತರ್ನಿರ್ಮಿತ
ಎಂಜಿನ್ ಮಾದರಿ SA60170A	ಇತರೆ		
ವಾಹನ	ಜನರೇಟರ್, ಇತರೆ		
ವಿನ್ಯಾಸ ದಾಖಲೆ 0431	0432	ಕನಿಕ್ಟ್ ಬಾರ್, ಫೋಲ್ಡ್ ಕಾಯಿಲ್, ಕಂಡೆನ್ಸರ್ ಬದಲಾಗಿದೆ	
ಸೂಚನೆ	<p>19 ಟ್ರೈಪ್ ವು ಬಿಲ್ಟ್ ಸಾಂಗಲ್ ಪೋಕ್ ಗಡಿಯಾದ ತುರುಗುವಿಕೆ ಪುಲ್ 0-35000-0392 ಗಿಂತ ಭಿನ್ನವಾಗಿದೆ.</p>		

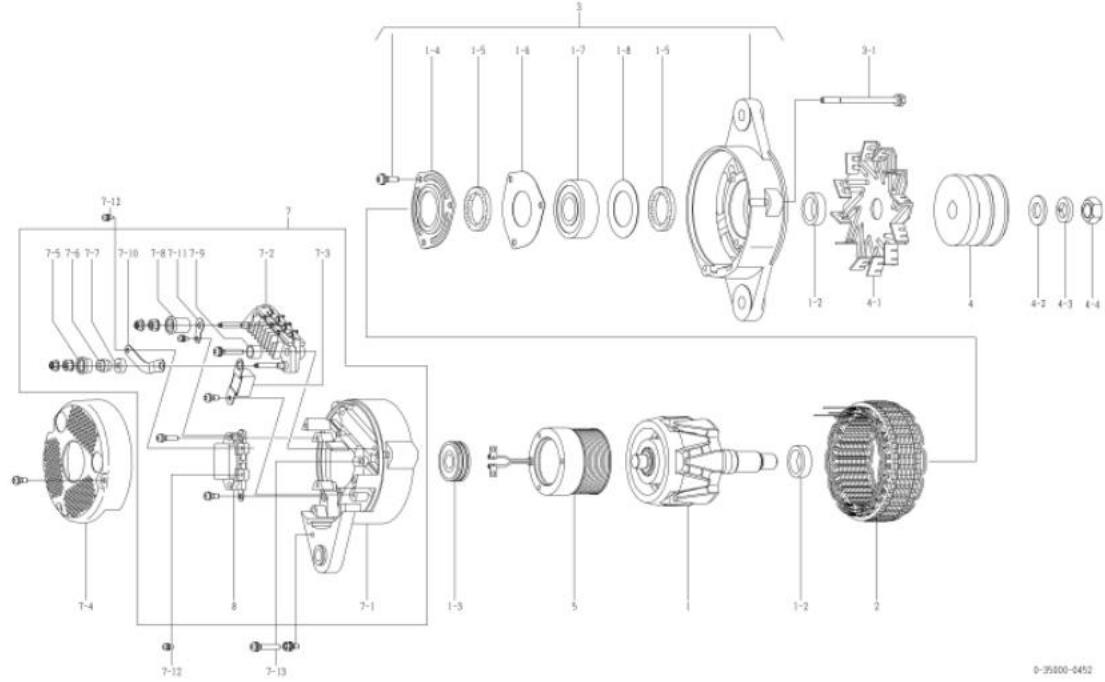


0-35000-0432 ಆಲ್ಟರ್ನೇಟರ್ (ಮೀಕರ್ ಪಾರ್ಟ್ ಸಂಖ್ಯೆ 600-825-3131)

ನೋ	ಭಾಗಗಳ ಸಂಖ್ಯೆ	ತಯಾರಕ ಭಾಗಗಳ ಸಂಖ್ಯೆ	ವಿವರಣೆ	ಪ್ರಮಾಣ	ಪೆಟೆಂಟ್ ಬಿಲ್ಡಿ	ಸೂಚನೆ
1	0-35100-0280		ರೋಟರ್ ಅಸೆಂಬ್ಲಿ	1		
0-2	1-33923-0790		ಕಾಲರ್	2		
1-3	0-09201-0870		ಚಿಂಡೆನ್ಸರ್ ಬೀಲಿಂಗ್	1		ಹಿಂಭಾಗ
1-4	0-35926-0070		ರೋಟರ್	1		
1-5	0-35951-0060		ಪ್ರಿಯಾಕಿಂಗ್	2		
1-6	0-35926-0090		ರೋಟರ್	1		
1-7	0-09201-0881		ಚಿಂಡೆನ್ಸರ್ ಬೀಲಿಂಗ್	1		ಮುಂಭಾಗ
1-8	1-33926-0730		ರೋಟರ್	1		
2	0-35200-0401		ಸೆಟ್ ಆಲ್ಟರ್ನೇಟರ್ ಅಸೆಂಬ್ಲಿ	1		
3	0-35300-0130		ಎಫ್.ಬಿ.ರೋಟರ್ ಅಸೆಂಬ್ಲಿ	1		1-4-1-8 ಸೇರಿಸಿ
3-1	0-0275-06802		ಬಿಲ್ಟ್	3		ಬಿಲ್ಟ್ ಮೂಲಕ
4	0-35411-0600		ಪುಲ್	1		
4-1	0-35421-0140		ಪುಲ್	1		
4-2	1-0330-16012		ಪೋಲಿನ್ ವಾಷರ್	1		
4-3	1-0335-16002		ಸೆಟ್ ಆಲ್ಟರ್ನೇಟರ್ ವಾಷರ್	1		
4-4	0-0280-16022		ನಿಟ್	1		
5	0-35120-0450		ಫೋಲ್ಡ್ ಕಾಯಿಲ್ ಕಂಪನಿ	1		
7	0-35700-0663		ಆರ್.ಬಿ.ರೋಟರ್ ಅಸೆಂಬ್ಲಿ	1		ಐಎನ್ಎಸ್ 7-1-7-3,7-5-7-11,8
7-1	0-35710-0751		ಹಿಂಭಾಗದ ಬಿಲ್ಟ್ ಕಂಪನಿ	1		
7-2	0-35730-0510		ರೋಟರ್ ಅಸೆಂಬ್ಲಿ	1		
7-3	0-09170-2501		ಕಂಡೆನ್ಸರ್	1		
7-4	0-35761-0181		ಕವರ್	1		
7-5	0-35943-0150		ಇನ್ಸುಲೇಟೆಡ್ ಬುಷ್	1		
7-6	0-35923-0130		ಕಾಲರ್	1		
7-7	0-35943-0160		ಇನ್ಸುಲೇಟೆಡ್ ಬುಷ್	1		
7-8	0-35943-0140		ಇನ್ಸುಲೇಟೆಡ್ ಬುಷ್	1		
7-9	0-35943-0170		ಇನ್ಸುಲೇಟೆಡ್ ಬುಷ್	2		
7-10	0-35784-0280		ಕನಿಕ್ಟ್ ಬಾರ್	1		
7-11	0-35784-0270		ಕನಿಕ್ಟ್ ಬಾರ್	1		
7-12	0-09011-3540		ಸೆಟ್	2		
7-13	0-0056-05302		ಸೆಟ್	3		
8	0-35719-0280		ನಿಯಂತ್ರಕ ಸಹಾಯಕ	1		

0-35000-0452 ಪರಿಯಾಯಕ

OEM ಗೆರಾಹಕ	ಕೋಮಾಟೋನು	OEM ಭಾಗಗಳ ಸಂಖ್ಯೆ	600-825-3251
ನಾಮಮಾತೆರ ಜಿಟಿ ಪುಟ	24ವೆ 35ಎ	ಪೂರೈಕೆ ನಿಯಮ	98.02
ತೂಕ	8 ಕೆ.ಜಿ.	ನಿಯಂತ್ರಕ	ಅಂತರರಾಷ್ಟ್ರೀಯ
ಎಂಜಿನ್ ಮಾದರಿ 60125F-2, ಇತರೆ			
ವಾಹನ	65Ex-12, 75s-5, ಇತರೆ		
ವೆನ್ಯಾಸ ದಾಖಲೆ 0451 0452		ಕನಿಕ್ಟಿಕ್ ಬಾರ್, ಫೋಲ್ಡ್ ಕಾಯಿಲ್, ಕಂಡೆನ್ಸರ್ ಬದಲಾಗಿದೆ	
ಸೂಚನೆ	<p>22 ಟ್ರೈಪ್ ವೆ ಬಿಲ್ಟ್ ಡಬಲ್ ಪೋಪ್ (ತಣಿಸಲಾಗಿದೆ)</p> <p>ಗಡಿಯಾರದ ತೆರಿಗುಪೆ</p> <p>0-35000-0070 ರ ಸಂಯೋಜಿತ ಪೆರಕಾರ</p> <p>ಪುಲ್ 0-35000-0392 ಗೆಂತ ಭಾನವಾಗಿದೆ.</p>		



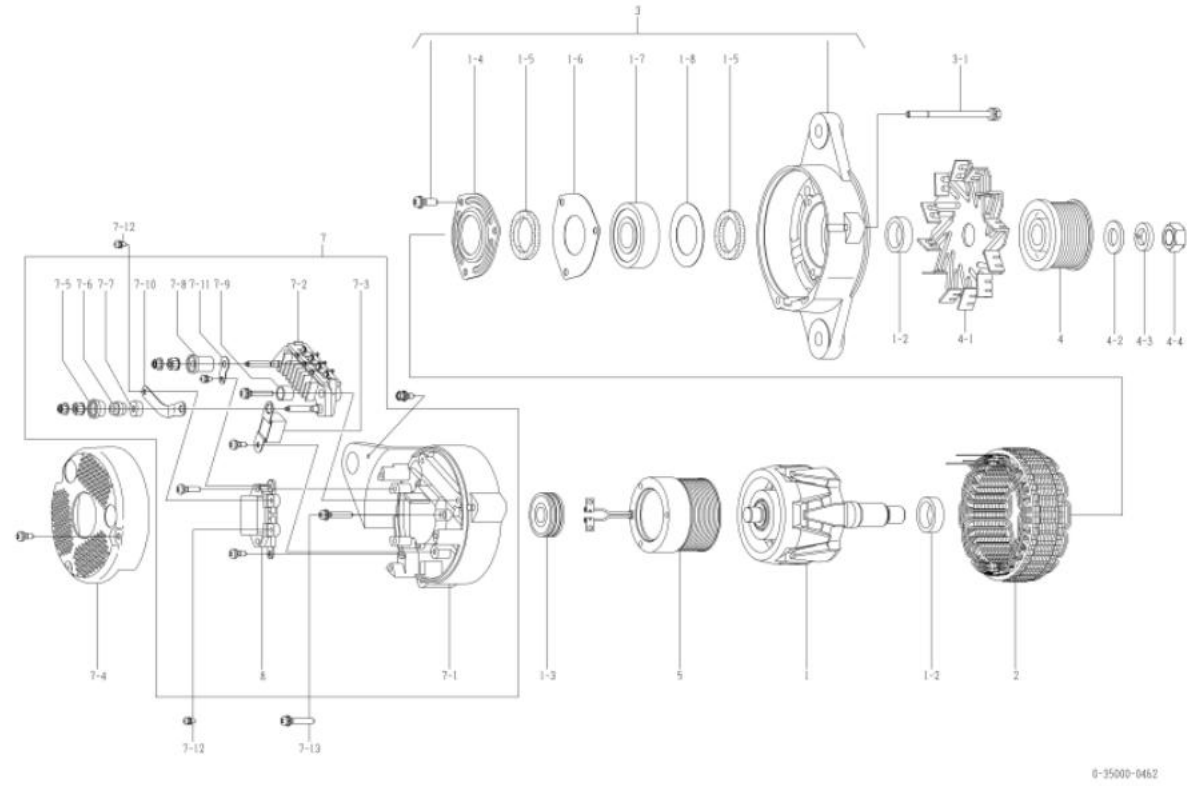
0-35000-0452

0-35000-0452 ಆಲ್ಟರ್ನೇಟರ್ (ಮೀಕರ್ ಪಾರ್ಟ್ ಸಂಖ್ಯೆ 600-825-3251)

ನೋ	ಭಾಗಗಳ ಸಂಖ್ಯೆ	ತಯಾರಕ ಭಾಗಗಳ ಸಂಖ್ಯೆ	ವಿವರಣೆ	ಪ್ರಮಾಣ	ಪೆಟಿಟ್ ಬಿಲ್ಡಿ	ಸೂಚನೆ
1	0-35100-0280		ರೋಟರ್ ಅಸೆಂಬ್ಲಿ	1		
0-2	1-33923-0790		ಕಾಲರ್	2		
1-3	0-09201-0870		ಚೆಂಡೆನ್ಸರ್ ಬೀಲಿಂಗ್	1		ಹೆಂಭಾಗ
1-4	0-35926-0070		ರೋಟರ್	1		
1-5	0-35951-0060		ಪೆರ್ಯಾಕಿಂಗ್	2		
1-6	0-35926-0090		ರೋಟರ್	1		
1-7	0-09201-0881		ಚೆಂಡೆನ್ಸರ್ ಬೀಲಿಂಗ್	1		ಮುಂಭಾಗ
1-8	1-33926-0730		ರೋಟರ್	1		
2	0-35200-0401		ಸೆಟೀಟರ್ ಅಸೆಂಬ್ಲಿ	1		
3	0-35300-0130		ಎಫ್.ಬೀಲಿಂಗ್ ಅಸೆಂಬ್ಲಿ	1		1-4-1-8 ಸೆಟೀಟರ್
3-1	0-0275-06802		ಬೀಲಿಂಗ್	3		ಬೀಲಿಂಗ್ ಮೂಲಕ
4	0-35411-0180		ಪುಲ್	1		
4-1	0-35421-0140		ಪುಲ್	1		
4-2	1-0330-16012		ಪೆಲೀನ್ ವಾಷರ್	1		
4-3	1-0335-16002		ಸೆಪೆರೇಟಿಂಗ್ ವಾಷರ್	1		
4-4	0-0280-16022		ನೆಟ್	1		
5	0-35120-0450		ಫೋಲ್ಡ್ ಕಾಯಿಲ್ ಕಂಪನಿ	1		
7	0-35700-0663		ಆರ್.ಬೀಲಿಂಗ್ ಅಸೆಂಬ್ಲಿ	1		ಐಎನ್ಎಸ್ 7-1-7-3,7-5-7-11,8
7-1	0-35710-0751		ಹೆಂಭಾಗದ ಬೀಲಿಂಗ್ ಕಂಪನಿ	1		
7-2	0-35730-0510		ರೋಟರ್ ಅಸೆಂಬ್ಲಿ	1		
7-3	0-09170-2501		ಕಂಡೆನ್ಸರ್	1		
7-4	0-35761-0181		ಕವರ್	1		
7-5	0-35943-0150		ಇನ್ಸುಲೇಟಿಂಗ್ ಒಷ್	1		
7-6	0-35923-0130		ಕಾಲರ್	1		
7-7	0-35943-0160		ಇನ್ಸುಲೇಟಿಂಗ್ ಒಷ್	1		
7-8	0-35943-0140		ಇನ್ಸುಲೇಟಿಂಗ್ ಒಷ್	1		
7-9	0-35943-0170		ಇನ್ಸುಲೇಟಿಂಗ್ ಒಷ್	2		
7-10	0-35784-0280		ಕನಿಕ್ಟಿಕ್ ಬಾರ್	1		
7-11	0-35784-0270		ಕನಿಕ್ಟಿಕ್ ಬಾರ್	1		
7-12	0-09011-3540		ಸೆಕೆರೂ	2		
7-13	0-0056-05302		ಸೆಕೆರೂ	3		
8	0-35719-0280		ನಿಯಂತ್ರಕ ಸಹಾಯಕ	1		

0-35000-0462 ಪರಿಯಾಯಕ

OEM ಗೆರಾಹಕ	ಕೆಲಸಮಾಟಿಸು	OEM ಭಾಗಗಳ ಸಂಖ್ಯೆ	600-861-3111
ನಾಮಮಾತೆರ ಜಿಟಿ ಪುಟ	24ವೆ 35ಎ	ಪೂರೈಕೆ ನಿಯಮ	98.02
ತೂಕ	8 ಕೆ.ಜಿ.	ನಿಯಂತ್ರಕ	ಅಂತರನಿರ್ಮಿತ
ಎಂಜಿನ್ ಮಾದರಿ 60102, ಇತರೆ			
ವಾಹನ	WA200E-3, ಇತರೆ		
ವೆನ್ಯಾಸ ದಾಖಲೆ 0461 0462	ಕನಿಕ್ಟಿ ಬಾರ್, ಫೋಲ್ಡ್ ಕಾಯಿಲ್, ಕಂಡೆನ್ಸರ್ ಬದಲಾಗಿದೆ		
ಸೂಚನೆ	<p>ಕೆ ಟ್ರಿಪ್ ವೆ ಬಿಲ್ಟ್ 8 ಕೆಒರಗಳು</p> <p>ಗಡಿಯಾರದ ತಿರುಗುವಿಕೆ</p> <p>ಅನುಸಂಧಾನ ರಂಧರದ ಸಂಧಾನ ಹೆಮ್ ಮುಖವಾಗಿದೆ</p>		



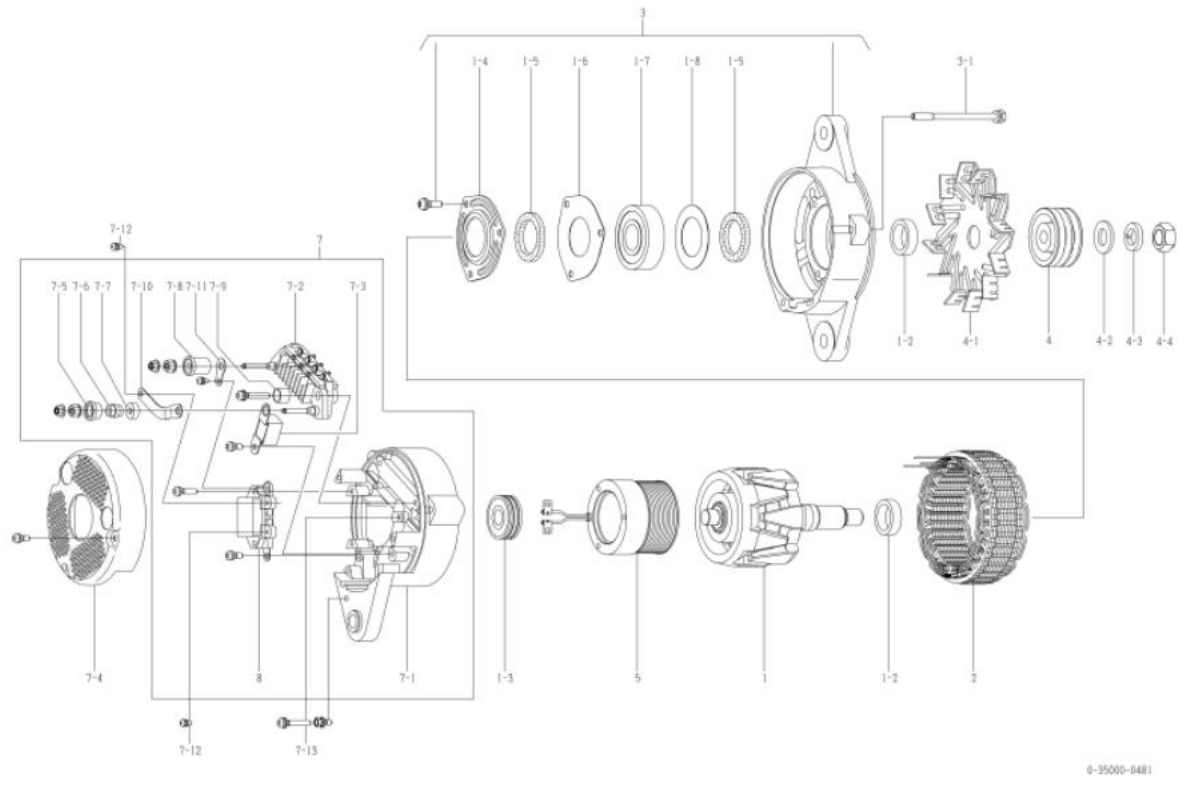
0-35000-0462

0-35000-0462 ಆಲ್ಟರ್ನೇಟರ್ (ಮೇಕರ್ ಪಾರ್ಟ್ ಸಂಖ್ಯೆ 600-861-3111)

ನೋ	ಭಾಗಗಳ ಸಂಖ್ಯೆ	ತಯಾರಕ ಭಾಗಗಳ ಸಂಖ್ಯೆ	ವಿವರಣೆ	ಪ್ರಮಾಣ	ಪೆಟೆಂಟ್ ಬಿಲ್ಡಿ	ಸೂಚನೆ
1	0-35100-0280		ರೋಟರ್ ಅಸೆಂಬ್ಲಿ	1		
0-2	1-33923-0790		ಕಾಲರ್	2		
1-3	0-09201-0870		ಚಿಂಡೆನ್ಸರ್ ಬೀಲಿಂಗ್	1		ಹಿಂಭಾಗ
1-4	0-35926-0070		ರೋಟರ್	1		
1-5	0-35951-0060		ಪ್ರಿಯಾಕಿಂಗ್	2		
1-6	0-35926-0090		ರೋಟರ್	1		
1-7	0-09201-0881		ಚಿಂಡೆನ್ಸರ್ ಬೀಲಿಂಗ್	1		ಮುಂಭಾಗ
1-8	1-33926-0730		ರೋಟರ್	1		
2	0-35200-0401		ಸ್ಟೇಟರ್ ಅಸೆಂಬ್ಲಿ	1		
3	0-35300-0160		ಎಫ್.ಬಿ.ರೋಟರ್ ಅಸೆಂಬ್ಲಿ	1		1-4-1-8 ಸೇರಿದಂತೆ
3-1	0-0275-06802		ಬೋಲ್ಟ್	3		ಬೋಲ್ಟ್ ಮೂಲಕ
4	0-35411-0641		ಪುಲ್ಸ್	1		
4-1	0-35421-0140		ಪುಲ್ಸ್	1		
4-2	1-0330-16012		ಪೋಲಿನ್ ವಾಷರ್	1		
4-3	1-0335-16002		ಸೆಪರೇಟಿಂಗ್ ವಾಷರ್	1		
4-4	0-0280-16022		ನಟ್	1		
5	0-35120-0450		ಫೋಲ್ಡ್ ಕಾಯಿಲ್ ಕಂಪನಿ	1		
7	0-35700-0703		ಆರ್.ಬಿ.ರೋಟರ್ ಅಸೆಂಬ್ಲಿ	1		ಐಎನ್ಎಸ್ 7-1-7-3,7-5-7-11,8
7-1	0-35710-0810		ಹಿಂಭಾಗದ ಬಿಲ್ಡಿಂಗ್ ಕಂಪನಿ	1		
7-2	0-35730-0510		ರೋಟರ್ ಫಿಟ್ ಅಸೆಂಬ್ಲಿ	1		
7-3	0-09170-2501		ಕಂಡೆನ್ಸರ್	1		
7-4	0-35761-0200		ಕವರ್	1		
7-5	0-35943-0150		ಇನ್ಸುಲೇಟಿಂಗ್ ಬುಷ್	1		
7-6	0-35923-0130		ಕಾಲರ್	1		
7-7	0-35943-0160		ಇನ್ಸುಲೇಟಿಂಗ್ ಬುಷ್	1		
7-8	0-35943-0140		ಇನ್ಸುಲೇಟಿಂಗ್ ಬುಷ್	1		
7-9	0-35943-0170		ಇನ್ಸುಲೇಟಿಂಗ್ ಬುಷ್	2		
7-10	0-35784-0280		ಕನಿಕ್ಟಿ ಬಾರ್	1		
7-11	0-35784-0270		ಕನಿಕ್ಟಿ ಬಾರ್	1		
7-12	0-09011-3540		ಸೆಕ್ಟರ್	2		
7-13	0-0056-05302		ಸೆಕ್ಟರ್	3		
8	0-35719-0280		ನಿಯಂತ್ರಕ ಸಹಾಯಕ	1		

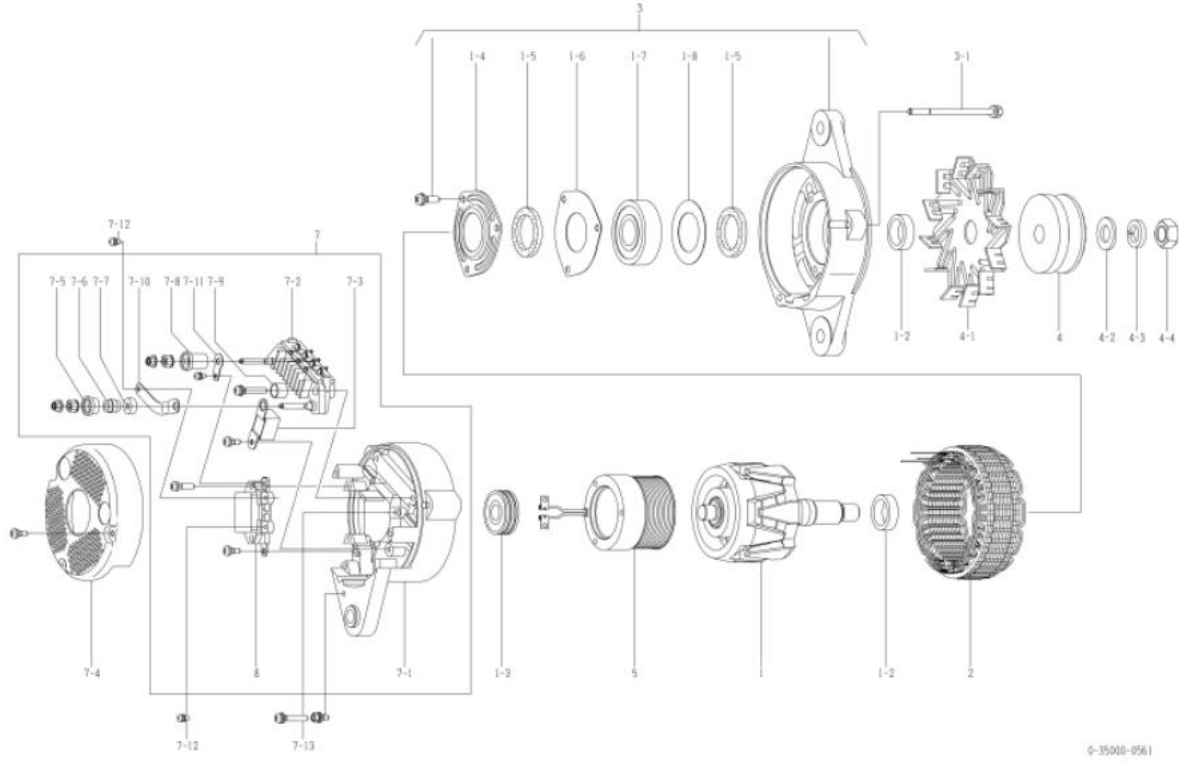
OEM ಗೆರಾಹಕ	ಕೆಲವುಮಾಟು	OEM ಭಾಗಗಳ ಸಂಖ್ಯೆ	600-825-3210
ನಾಮಮಾತೃ ಔಟ್ ಪುಟ್	24ವು 35ವು	ಪೂರೈಕೆ ನಿಯಮ	98.02
ತೂಕ	8 ಕೆ.ಜಿ.	ನಿಯಂತ್ರಕ	ಅಂತರ್ನಿರ್ಮಿತ
ಎಂಜಿನ್ ಮಾದರಿ :60140E-2	8, ಇತರೆ		
ವಾಹನ	155ಎ-5, ಇತರೆ		
ವಿನ್ಯಾಸ ದಾಖಲೆ 0480	0481	ಕನಿಕ್ಟ್ ಬಾರ್, ಫೋಲ್ಡ್ ಕಾಯಿಲ್, ಕಂಡೆನ್ಸರ್ ಬದಲಾಗಿದೆ	
ಸೂಚನೆ	#10 ಟ್ರೈಪ್ ವು ಬಿಲ್ಟ್ ಡಬಲ್ ಶಾಖರಗಳು (ತಣ್ಣಗಾಗಿದೆ) ಕೆಂಟರ್ಕಾಲಾಕ್ವಿಸ್ ತೆರುಗುವಿಕೆ ಪುಲ್ಸ್ ಮತ್ತು ಫಿಯನ್ 0-35000-0392 ಗೆಂತ ಭಿನ್ನವಾಗಿದೆ.		

ನೋ	ಭಾಗಗಳ ಸಂಖ್ಯೆ	ತಯಾರಕ ಭಾಗಗಳ ಸಂಖ್ಯೆ	ವಿವರಣೆ	ಪ್ರಮಾಣ	ಪೆಟೆಂಟ್ ಬಿಲ್ಡಿ	ಸೂಚನೆ
1	0-35100-0280		ರೋಟರ್ ಅಸೆಂಬ್ಲಿ	1		
0-2	1-33923-0790		ಕಾಲರ್	2		
1-3	0-09201-0870		ಚೆಂಡೆನ್ಸರ್ ಬೀಲಿಂಗ್	1		ಹಿಂಭಾಗ
1-4	0-35926-0070		ರೋಟರ್	1		
1-5	0-35951-0060		ಪ್ರಿಯಾಕಿಂಗ್	2		
1-6	0-35926-0090		ರೋಟರ್	1		
1-7	0-09201-0881		ಚೆಂಡೆನ್ಸರ್ ಬೀಲಿಂಗ್	1		ಮುಂಭಾಗ
1-8	1-33926-0730		ರೋಟರ್	1		
2	0-35200-0401		ಸೆಟೀಟರ್ ಅಸೆಂಬ್ಲಿ	1		
3	0-35300-0130		ಎಫ್.ಬಿ.ರೋಟರ್ ಅಸೆಂಬ್ಲಿ	1		1-4-1-8 ಸೇರಿದಂತೆ
3-1	0-0275-06802		ಬಿಲ್ಡ್	3		ಬಿಲ್ಡ್ ಮೂಲಕ
4	0-35411-0701		ಪುಲ್ಸ್	1		
4-1	0-35421-0160		ಪುಲ್ಸ್	1		
4-2	1-0330-16012		ಪೋಲಿನ್ ವಾಷರ್	1		
4-3	1-0335-16002		ಸೆಪರೇಟಿಂಗ್ ವಾಷರ್	1		
4-4	0-0280-16022		ನಿಟ್	1		
5	0-35120-0450		ಫೋಲ್ಡ್ ಕಾಯಿಲ್ ಕಂಪನಿ	1		
7	0-35700-0663		ಆರ್.ಬಿ.ರೋಟರ್ ಅಸೆಂಬ್ಲಿ	1		ಐಎನ್ಎಸ್ 7-1-7-3,7-5-7-11,8
7-1	0-35710-0751		ಹಿಂಭಾಗದ ಬಿಲ್ಡ್ ಕಂಪನಿ	1		
7-2	0-35730-0510		ರೋಟರ್ ಫೈಯರ್ ಅಸೆಂಬ್ಲಿ	1		
7-3	0-09170-2501		ಕಂಡೆನ್ಸರ್	1		
7-4	0-35761-0181		ಕವರ್	1		
7-5	0-35943-0150		ಇನ್ಸುಲೇಟಿಂಗ್ ಬುಷ್	1		
7-6	0-35923-0130		ಕಾಲರ್	1		
7-7	0-35943-0160		ಇನ್ಸುಲೇಟಿಂಗ್ ಬುಷ್	1		
7-8	0-35943-0140		ಇನ್ಸುಲೇಟಿಂಗ್ ಬುಷ್	1		
7-9	0-35943-0170		ಇನ್ಸುಲೇಟಿಂಗ್ ಬುಷ್	2		
7-10	0-35784-0280		ಕನಿಕ್ಟ್ ಬಾರ್	1		
7-11	0-35784-0270		ಕನಿಕ್ಟ್ ಬಾರ್	1		
7-12	0-09011-3540		ಸೆಕೆಂಡರಿ	2		
7-13	0-0056-05302		ಸೆಕೆಂಡರಿ	3		
8	0-35719-0280		ನಿಯಂತ್ರಕ ಸಹಾಯಕ	1		



OEM ಗೌರಾಹಕ	ಕಲೋಮಾಟಿಸು	OEM ಭಾಗಗಳ ಸಂಖ್ಯೆ	600-825-3750
ನಾಮಮಾತೃರ ಔಟ್ ಪುಟ್	24ವು 35ಎ	ಪೂರೈಕೆ ನಿಯಮ	98.02
ತೂಕ	8 ಕೆಜಿ	ನಿಯಂತ್ರಕ	ಅಂತರ್ನಿರ್ಮಿತ
ಎಂಜಿನ್ ಮಾದರಿ SAE 102-1, 1, ಇತರೆ			
ವಾಹನ	ಡೌ31, ಡೌ37, ಇತರೆ		
ವಿನ್ಯಾಸ ದಾಖಲೆ 0560	0561	ಕನಿಕ್ಟ್ ಬಾರ್, ಫೋಲ್ಡ್ ಕಾಯಿಲ್, ಕಂಡೆನ್ಸರ್ ಬದಲಾಗಿದೆ	
ಸೂಚನೆ	#17 ಟ್ರೈಪ್ ವು ಬಿಲ್ಟ್ ಸೌಂಗಲ್ ಪೋಕ್ (ತಣಿಸಲಾಗಿದೆ) ಗಡಿಯಾರದ ತೆರುಗುವಿಕೆ 0-35000-0080, 0140, 0230, 0260, 3050, 3230 ರ ಸಂಯೋಜಿತ ಪರಕಾರ ಮಲ್ 0-35000-0392 ಗಿಂತ ಭಿನ್ನವಾಗಿದೆ.		

ನೋ	ಭಾಗಗಳ ಸಂಖ್ಯೆ	ತಯಾರಕ ಭಾಗಗಳ ಸಂಖ್ಯೆ	ವಿವರಣೆ	ಪ್ರಮಾಣ	ಪೆಟೆಂಟ್ ಬಿಲ್ಡಿ	ಸೂಚನೆ
1	0-35100-0280		ರೋಟೇಟರ್ ಅಸೆಂಬ್ಲಿ	1		
0-2	1-33923-0790		ಕಾಲರ್	2		
1-3	0-09201-0870		ಚಿಂಡೆನ್ಸರ್ ಬಿಲ್ಡಿಂಗ್	1		ಹಿಂಭಾಗ
1-4	0-35926-0070		ರೋಟೇಟರ್	1		
1-5	0-35951-0060		ಪ್ರಿಯಾಕಿಂಗ್	2		
1-6	0-35926-0090		ರೋಟೇಟರ್	1		
1-7	0-09201-0881		ಚಿಂಡೆನ್ಸರ್ ಬಿಲ್ಡಿಂಗ್	1		ಮುಂಭಾಗ
1-8	1-33926-0730		ರೋಟೇಟರ್	1		
2	0-35200-0401		ಸೆಟ್‌ಬಾಟ್ ಅಸೆಂಬ್ಲಿ	1		
3	0-35300-0130		ಎಫ್.ಬಿ.ರಾಕೆಟ್ ಅಸೆಂಬ್ಲಿ	1		1-4-1-8 ಸೇರಿದಂತೆ
3-1	0-0275-06802		ಬಿಲ್ಡಿಂಗ್	3		ಬಿಲ್ಡಿಂಗ್ ಮೂಲಕ
4	0-35411-0210		ಪುಲ್‌ಲಿ	1		
4-1	0-35421-0140		ಅಸೆಂಬ್ಲಿ	1		
4-2	1-0330-16012		ಪೋಲೀನ್ ವಾಷರ್	1		
4-3	1-0335-16002		ಸೆಟ್‌ಬಾಟ್ ವಾಷರ್	1		
4-4	0-0280-16022		ನೆಟ್	1		
5	0-35120-0450		ಫೋಲ್ಡ್ ಕಾಯಿಲ್ ಕಂಪನಿ	1		
7	0-35700-0663		ಆರ್.ಬಿ.ರಾಕೆಟ್ ಅಸೆಂಬ್ಲಿ	1		ಐಎನ್‌ಸಿ 7-1-7-3,7-5-7-11,8
7-1	0-35710-0751		ಆರ್.ಬಿ.ರಾಕೆಟ್ ಕಂಪನಿ	1		
7-2	0-35730-0510		ರೋಟೇಟರ್ ಅಸೆಂಬ್ಲಿ	1		
7-3	0-09170-2501		ಕಂಡೆನ್ಸರ್	1		
7-4	0-35761-0181		ಕವರ್	1		
7-5	0-35943-0150		ಇನ್‌ಸುಲೇಟೆಡ್ ಬುಷ್	1		
7-6	0-35923-0130		ಕಾಲರ್	1		
7-7	0-35943-0160		ಇನ್‌ಸುಲೇಟೆಡ್ ಬುಷ್	1		
7-8	0-35943-0140		ಇನ್‌ಸುಲೇಟೆಡ್ ಬುಷ್	1		
7-9	0-35943-0170		ಇನ್‌ಸುಲೇಟೆಡ್ ಬುಷ್	2		
7-10	0-35784-0280		ಕನಿಕ್ಟ್ ಬಾರ್	1		
7-11	0-35784-0270		ಕನಿಕ್ಟ್ ಬಾರ್	1		
7-12	0-09011-3540		ಸೆಟ್‌ಬಾಟ್	2		
7-13	0-0056-05302		ಸೆಟ್‌ಬಾಟ್	3		
8	0-35719-0280		ನಿಯಂತ್ರಕ ಸಹಾಯಕ	1		

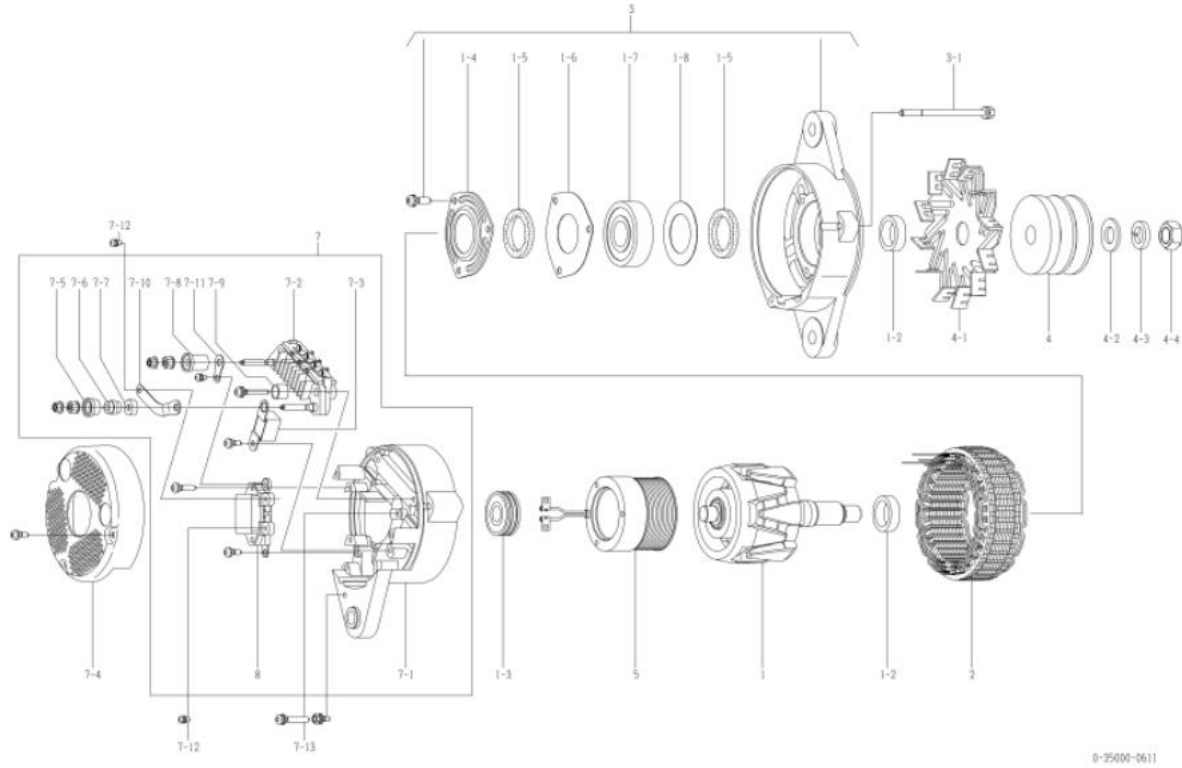


0-35000-0611 ಪರಿಯಾಯಕ

OEM ಗೆರಾಹಕ	ಕೊರ್ಮಾಟೆಸು	OEM ಭಾಗಗಳ ಸಂಖ್ಯೆ	600-825-3350
ನಾಮಮಾತೆರ ಜೆಟ್ ಪುಟೆ	24ವೆ 35ಎ	ಪೂರೈಕೆ ಸಾಯಮ	98.02
ತೂಕ	8 ಕೆಜಿ	ನಿಯಂತ್ರಕ	ಅಂತರನಾರಮತ
ಎಂಜಿನ್ ಮಾದರಿ SA60125-2A			
ವಾಹನ	PC400-6		
ವಿನ್ಯಾಸ ದಾಖಲೆ 0610 0611		ಕನಿಕ್ಟೆ ಬಾರ್, ಫೋಲ್ಡೆ ಕಾಯಿಲ್, ಕಂಡೆನ್ಸರ್ ಬದಲಾಗಿದೆ	
ಸೂಚನೆ		22 ಟೈಪ್ ವೆ ಬಿಲ್ಡೆ ಡಬಲ್ ಪೋಕೆಸ್ ಗಡಿಯಾರದ ತೆರುಗುವಿಕೆ ಶೀತ ನಿಯಂತ್ರಕ	

0-35000-0611 ಆಲ್ಟರ್ನೇಟರ್ (ಮೀಕರ್ ಪಾರ್ಟ್ ಸಂಖ್ಯೆ 600-825-3350)

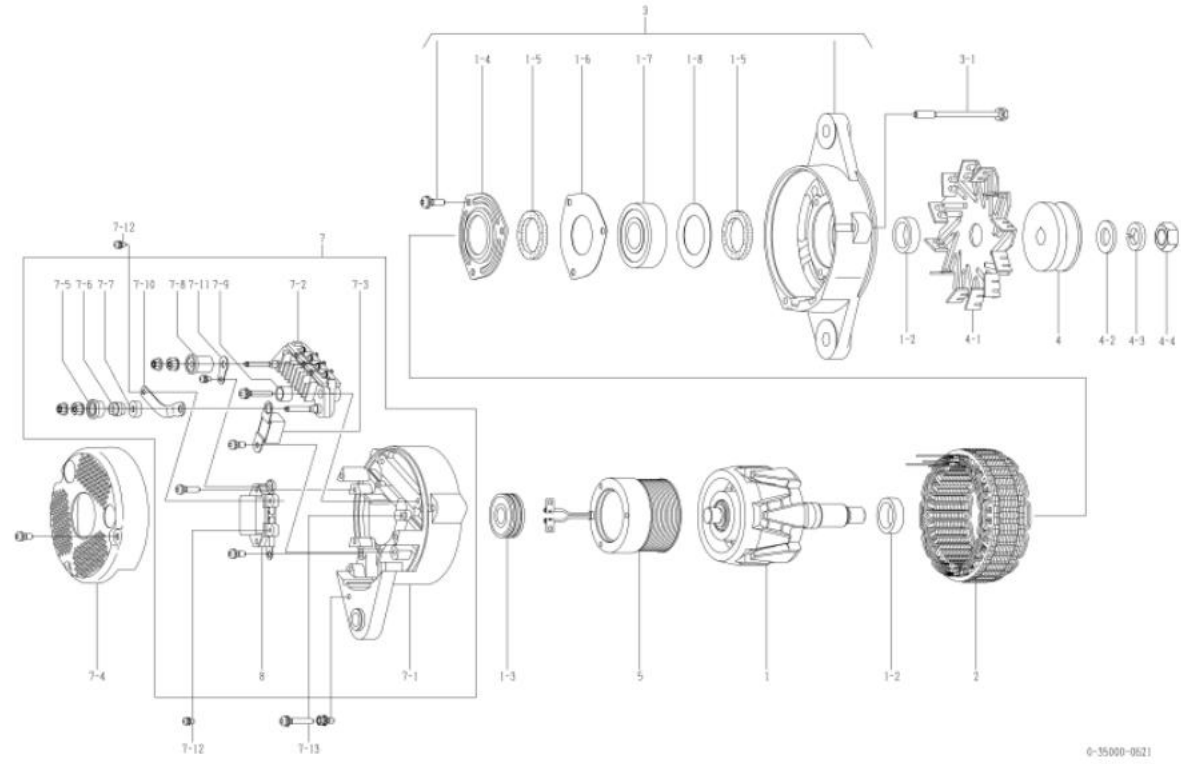
ನೋ	ಭಾಗಗಳ ಸಂಖ್ಯೆ	ತಯಾರಕ ಭಾಗಗಳ ಸಂಖ್ಯೆ	ವಿವರಣೆ	ಪಾಯಿಂಟ್	ಪೆಟೆಂಟ್ ಬಿಲ್ಡಿ	ಸೂಚನೆ
1	0-35100-0280		ರೋಟರ್ ಅಸೆಂಬ್ಲಿ	1		
0-2	1-33923-0790		ಕಾಲರ್	2		
1-3	0-09201-0990		ಚಿಂಡೆನ್ಸರ್ ಬೀಲಿಂಗ್	1		ಹಿಂಭಾಗ
1-4	0-35926-0070		ರೋಟರ್	1		
1-5	0-35951-0060		ಪ್ರಿಯಾಕಿಂಗ್	2		
1-6	0-35926-0090		ರೋಟರ್	1		
1-7	0-09201-1000		ಚಿಂಡೆನ್ಸರ್ ಬೀಲಿಂಗ್	1		ಮುಂಭಾಗ
1-8	1-33926-0730		ರೋಟರ್	1		
2	0-35200-0401		ಸೆಟಾರ್ಟರ್ ಅಸೆಂಬ್ಲಿ	1		
3	0-35300-0230		ಎಫ್.ಬಿ.ರೋಟರ್ ಅಸೆಂಬ್ಲಿ	1		1-4-1-8 ಸೇರಿದಂತೆ
3-1	0-0275-06802		ಬಿಲ್ಡೆ	3		ಬಿಲ್ಡೆ ಮೂಲಕ
4	0-35411-0560		ಪುಲ್ಲಿ	1		
4-1	0-35421-0140		ಪುಲ್ಲಿ	1		
4-2	1-0330-16012		ಪೋಲೀನ್ ವಾಷರ್	1		
4-3	1-0335-16002		ಸೆಪರೇಟಿಂಗ್ ವಾಷರ್	1		
4-4	0-0280-16022		ನಿಟ್	1		
5	0-35120-0450		ಫೋಲ್ಡೆ ಕಾಯಿಲ್ ಕಂಪನಿ	1		
7	0-35700-0663		ಆರ್.ಬಿ.ರೋಟರ್ ಅಸೆಂಬ್ಲಿ	1		ಐಎನ್‌ಸಿ 7-1-7-3,7-5-7-11,8
7-1	0-35710-0751		ಆರ್.ಬಿ.ರೋಟರ್ ಕಂಪನಿ	1		
7-2	0-35730-0510		ರೋಟರ್ ಫಿಲ್ಟರ್ ಅಸೆಂಬ್ಲಿ	1		
7-3	0-09170-2501		ಕಂಡೆನ್ಸರ್	1		
7-4	0-35761-0181		ಕವರ್	1		
7-5	0-35943-0150		ಇನ್‌ಸುಲೇಟೆಡ್ ಬುಷ್	1		
7-6	0-35923-0130		ಕಾಲರ್	1		
7-7	0-35943-0160		ಇನ್‌ಸುಲೇಟೆಡ್ ಬುಷ್	1		
7-8	0-35943-0140		ಇನ್‌ಸುಲೇಟೆಡ್ ಬುಷ್	1		
7-9	0-35943-0170		ಇನ್‌ಸುಲೇಟೆಡ್ ಬುಷ್	2		
7-10	0-35784-0280		ಕನಿಕ್ಟೆ ಬಾರ್	1		
7-11	0-35784-0270		ಕನಿಕ್ಟೆ ಬಾರ್	1		
7-12	0-09011-3540		ಸೆಕೆಂಡರಿ	2		
7-13	0-0056-05302		ಸೆಕೆಂಡರಿ	3		
8	0-35719-0280		ನಿಯಂತ್ರಕ ಸಹಾಯಕ	1		



0-35000-0611

0-35000-0621 ಪರಿಯಾಯಕ

OEM ಗೆರಾಹಕ	ಕೋಮಾಟೆಸು	OEM ಭಾಗಗಳ ಸಂಖ್ಯೆ	600-825-3810
ನಾಮಮಾತೃರ ಔಟ್ ಪುಟ್	24ವಾ 35ಎ	ಪೂರೈಕೆ ನಿಯಮ	98.02
ತೂಕ	8 ಕೆಜಿ	ನಿಯಂತ್ರಕ	ಅಂತರರಾಷ್ಟ್ರೀಯ
ಎಂಜಿನ್ ಮಾದರಿ :60125E-2			
ವಾಹನ	ಡೆ 85-21		
ಮಾನ್ಯತೆ ದಾಖಲೆ 0620	0621	ಕನಿಕ್ಟ್ ಬಾರ್, ಫೋಲ್ಡ್ ಕಾಯಿಲ್, ಕಂಡೆನ್ಸರ್ ಬದಲಾಗಿದೆ	
ಸೂಚನೆ	#17 ಟೈಪ್ ವಾ ಬಿಲ್ಟ್ ಸಂಗಲ್ ಪೇಕ್ (ತಣಿಸಲಾಗಿದೆ) ಕೊಂಟ್ರೋಲಿಂಗ್ ವ್ಯಾಪ್ತಿ ತಿಳಿಸಿ ಪುಲ್ಮೆ ಮತ್ತು ಫೋನ್ 0-35000-0541 ಗೆಂತ ಭಿನ್ನವಾಗಿದೆ.		

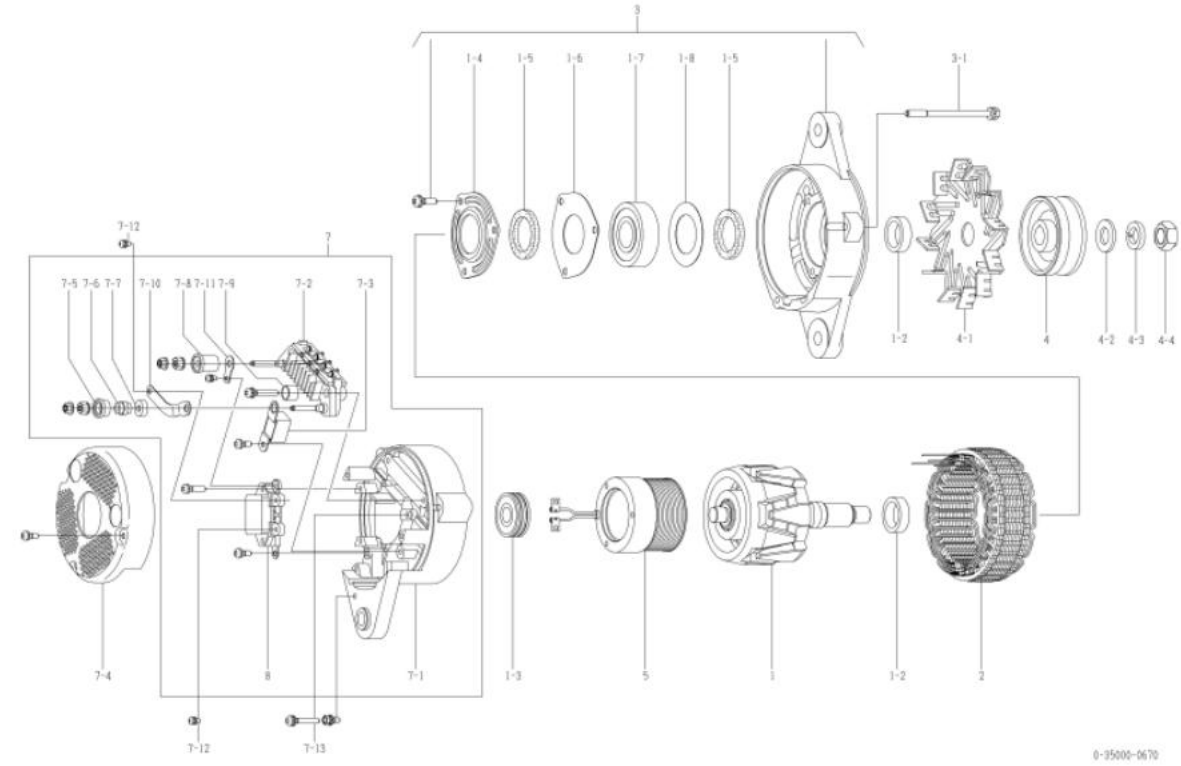


0-35000-0621 ಆಲ್ಟರ್ನೇಟರ್ (ಮೀಕರ್ ಪಾರ್ಟ್ ಸಂಖ್ಯೆ 600-825-3810)

ನೋ	ಭಾಗಗಳ ಸಂಖ್ಯೆ	ತಯಾರಕ ಭಾಗಗಳ ಸಂಖ್ಯೆ	ವಿವರಣೆ	ಪಾಯಿಂಟ್	ಪೆಟೆಂಟ್ ಬಿಲ್ಡಿ	ಸೂಚನೆ
1	0-35100-0280		ರೋಟೇಟಿಂಗ್ ಅಸೆಂಬ್ಲಿ	1		
0-2	1-33923-0790		ಕಾಲರ್	2		
1-3	0-09201-0870		ಚಿಂಡೆನ್ಸರ್ ಬೀಲಿಂಗ್	1		ಹಿಂಭಾಗ
1-4	0-35926-0070		ರೋಟೇಟಿಂಗ್	1		
1-5	0-35951-0060		ಪ್ರಿಯಾಕೋಂಗ್	2		
1-6	0-35926-0090		ರೋಟೇಟಿಂಗ್	1		
1-7	0-09201-0881		ಚಿಂಡೆನ್ಸರ್ ಬೀಲಿಂಗ್	1		ಮುಂಭಾಗ
1-8	1-33926-0730		ರೋಟೇಟಿಂಗ್	1		
2	0-35200-0401		ಸೆಟಾಪ್ಪಿಂಗ್ ಅಸೆಂಬ್ಲಿ	1		
3	0-35300-0130		ಎಫ್.ಬಿ.ರಾಕೆಟ್ ಅಸೆಂಬ್ಲಿ	1		1-4-1-8 ಸೇರಿದಂತೆ
3-1	0-0275-06802		ಬಿಲ್ಟ್	3		ಬಿಲ್ಟ್ ಮೂಲಕ
4	1-35411-0210		ಪುಲ್ಮೆ	1		
4-1	0-35421-0160		ಪುಲ್ಮೆ	1		
4-2	1-0330-16012		ಪೋಲಿನ್ ವಾಷರ್	1		
4-3	1-0335-16002		ಸೆಪರೇಟಿಂಗ್ ವಾಷರ್	1		
4-4	0-0280-16022		ನಿಟ್	1		
5	0-35120-0450		ಫೋಲ್ಡ್ ಕಾಯಿಲ್ ಕಂಪನಿ	1		
7	0-35700-0663		ಆರ್.ಬಿ.ರಾಕೆಟ್ ಅಸೆಂಬ್ಲಿ	1		ಐಎನ್ಎಸ್ 7-1-7-3,7-5-7-11,8
7-1	0-35710-0751		ಆರ್.ಬಿ.ರಾಕೆಟ್ ಕಂಪನಿ	1		
7-2	0-35730-0510		ರೋಟೇಟಿಂಗ್ ಅಸೆಂಬ್ಲಿ	1		
7-3	0-09170-2501		ಕಂಡೆನ್ಸರ್	1		
7-4	0-35761-0181		ಕವರ್	1		
7-5	0-35943-0150		ಇನ್ಸುಲೇಟಿಂಗ್ ಬುಷ್	1		
7-6	0-35923-0130		ಕಾಲರ್	1		
7-7	0-35943-0160		ಇನ್ಸುಲೇಟಿಂಗ್ ಬುಷ್	1		
7-8	0-35943-0140		ಇನ್ಸುಲೇಟಿಂಗ್ ಬುಷ್	1		
7-9	0-35943-0170		ಇನ್ಸುಲೇಟಿಂಗ್ ಬುಷ್	2		
7-10	0-35784-0280		ಕನಿಕ್ಟ್ ಬಾರ್	1		
7-11	0-35784-0270		ಕನಿಕ್ಟ್ ಬಾರ್	1		
7-12	0-09011-3540		ಸೆಟ್	2		
7-13	0-0056-05302		ಸೆಟ್	3		
8	0-35719-0280		ನಿಯಂತ್ರಕ ಸಹಾಯಕ	1		

0-35000-0670 ಪರಿಯಾಯಕ

OEM ಗೆರಾಹಕ	ಕೋಮಾಟೋನು	OEM ಭಾಗಗಳ ಸಂಖ್ಯೆ	600-825-3190
ನಾಮಮಾತೆರ ಜಿಟಿ ಪುಟ	24ವೆ 35ಎ	ಪೂರೈಕೆ ನಿಯಮ	05.10
ತೂಕ	8 ಕೆಜಿ	ನಿಯಂತ್ರಕ	ಅಂತರರಾಷ್ಟ್ರೀಯ
ಎಂಜಿನ್ ಮಾದರಿ SA495LE 5-A			
ವಾಹನ	31 ಸಿ-22 ಪರಿಚಯ		
ವಿನ್ಯಾಸ ದಾಖಲೆ			
ಸೂಚನೆ	<p>17 ಟ್ರೈಪ್ ವೆ ಬಿಲ್ಡ್ ಸಿಂಗಲ್ ಪೋಕ್ ಗಡಿಯಾರದ ತಿರುಗುವಿಕೆ ಪುಲ್ 0-35000-0422 ಗಿಂತ ಭಿನ್ನವಾಗಿದೆ.</p>		



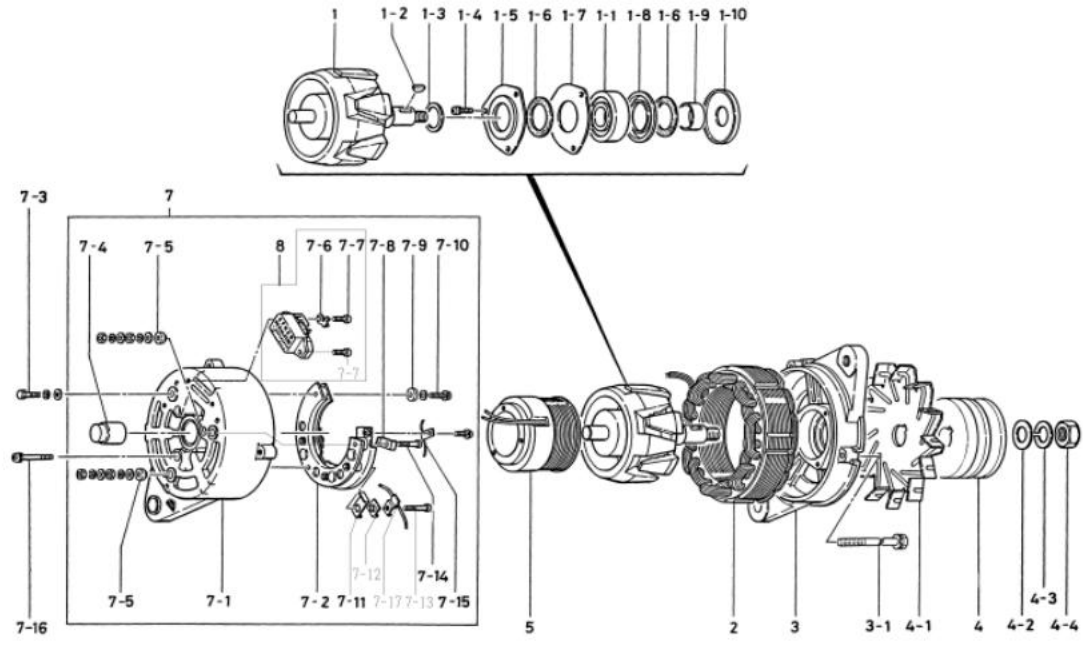
0-35000-0670

0-35000-0670 ಆಲ್ಟರ್ನೇಟರ್ (ಮೀಕರ್ ಪಾರ್ಟ್ ಸಂಖ್ಯೆ 600-825-3190)

ನೋ	ಭಾಗಗಳ ಸಂಖ್ಯೆ	ತಯಾರಕ ಭಾಗಗಳ ಸಂಖ್ಯೆ	ವಿವರಣೆ	ಪರಿಮಾಣ	ಪೆಟೆಂಟ್ ಬಿಲ್ಡ್	ಸೂಚನೆ
1	0-35100-0280		ರೋಟೇಟಿಂಗ್ ಅಸೆಂಬ್ಲಿ	1		
0-2	1-33923-0790		ಕಾಲರ್	2		
1-3	0-09201-0870		ಚಿಂಡಿನೆನು ಬೀಲಿಂಗ್	1		ಹಿಂಭಾಗ
1-4	0-35926-0070		ರೋಟೇಟಿಂಗ್	1		
1-5	0-35951-0060		ಪ್ರಯಾಣಿಂಗ್	2		
1-6	0-35926-0090		ರೋಟೇಟಿಂಗ್	1		
1-7	0-09201-0881		ಚಿಂಡಿನೆನು ಬೀಲಿಂಗ್	1		ಮುಂಭಾಗ
1-8	1-33926-0730		ರೋಟೇಟಿಂಗ್	1		
2	0-35200-0401		ಸ್ಟಾರ್ಟಿಂಗ್ ಅಸೆಂಬ್ಲಿ	1		
3	0-35300-0130		ಎಫ್.ಬಿ.ರಾಕೆಟ್ ಅಸೆಂಬ್ಲಿ	1		1-4-1-8 ಸೇರಿಸಿ
3-1	0-0275-06802		ಬಿಲ್ಡ್	3		ಬಿಲ್ಡ್ ಮೂಲಕ
4	1-35411-0062		ಪುಲ್	1		
4-1	0-35421-0140		ಆರಂಭ	1		
4-2	1-0330-16012		ಪ್ರೀನ್ ವಾಷರ್	1		
4-3	1-0335-16002		ಸ್ಟಾರ್ಟಿಂಗ್ ವಾಷರ್	1		
4-4	0-0280-16022		ನಟ್	1		
5	0-35120-0450		ಪ್ರೀನ್ ಕಾಯಿಲ್ ಕಂಪನಿ	1		
7	0-35700-0663		ಆರ್.ಬಿ.ರಾಕೆಟ್ ಅಸೆಂಬ್ಲಿ	1		ಐಎನ್‌ಸಿ 7-1-7-3,7-5-7-11,8
7-1	0-35710-0751		ಆರ್.ಬಿ.ರಾಕೆಟ್ ಕಂಪನಿ	1		
7-2	0-35730-0510		ರೋಟೇಟಿಂಗ್ ಅಸೆಂಬ್ಲಿ	1		
7-3	0-09170-2501		ಕಂಡೆನ್ಸರ್	1		
7-4	0-35761-0181		ಕವರ್	1		
7-5	0-35943-0150		ಇನ್‌ಸುಲೇಟಿಂಗ್ ಬುಷ್	1		
7-6	0-35923-0130		ಕಾಲರ್	1		
7-7	0-35943-0160		ಇನ್‌ಸುಲೇಟಿಂಗ್ ಬುಷ್	1		
7-8	0-35943-0140		ಇನ್‌ಸುಲೇಟಿಂಗ್ ಬುಷ್	1		
7-9	0-35943-0170		ಇನ್‌ಸುಲೇಟಿಂಗ್ ಬುಷ್	2		
7-10	0-35784-0280		ಕನಿಕ್ಟ್ ಬಾರ್	1		
7-11	0-35784-0270		ಕನಿಕ್ಟ್ ಬಾರ್	1		
7-12	0-09011-3540		ಸೆಕ್ಟರ್	2		
7-13	0-0056-05302		ಸೆಕ್ಟರ್	3		
8	0-35719-0280		ನಿಯಂತ್ರಕ ಸಹಾಯಕ	1		

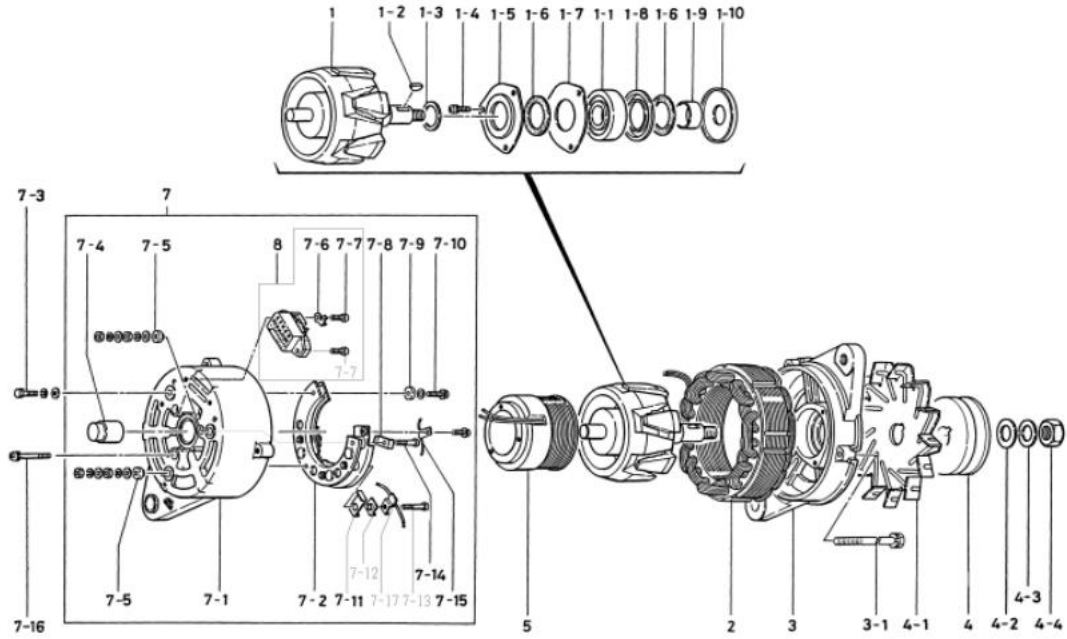
OEM ಗೆರಾಹಕ	ಕೆಲಸಮಾಟಿಸು	OEM ಭಾಗಗಳ ಸಂಖ್ಯೆ	600-821-7220
ನಾಮಮಾತೆರ ಔಟ್ ಪುಟ್	24ವಾ 35ಎ	ಪೂರೈಕೆ ನಿಯಮ	83.12
ತೂಕ	10.5 ಕೆ.ಜಿ	ನಿಯಂತ್ರಕ	ಅಂತರರಾಷ್ಟ್ರೀಯ
ಎಂಜಿನ್ ಮಾದರಿ :60125			
ವಾಹನ	60705A-4, ಇತರೆ		
ವೆನ್ಯಾಸ ದಾಖಲೆ			
ಸೂಚನೆ	#22 ಟೈಪ್ ವೆ ಬೋಟ್ ಡಬಲ್ ಶಾಖರಗಳು (ತಣಿಸಲಾಗಿದೆ) ಗಡಿಯಾರದ ತೆರುಗುವಿಕೆ ಪುಲ್ 0-35000-3070 ಗೆಂತ್ ಭಿನ್ನವಾಗಿದೆ.		

ನೋ	ಭಾಗಗಳ ಸಂಖ್ಯೆ	ತಯಾರಕ ಭಾಗಗಳ ಸಂಖ್ಯೆ	ವಿವರಣೆ	ಪ್ರಮಾಣ	ಪೆಟೆಂಟ್ ಬಿಲ್ಡಿ	ಸೂಚನೆ
1	1-33100-1270		ರೋಟರ್ ಅಸೆಂಬ್ಲಿ	1		
1-1	1-0456-63057		ಚೆಂಡನ್ ಬೋಲಿಂಗ್	1		ಮುಂಭಾಗ
0-9	1-0416-04160		ಮೆಡೆರಪ್ ಕೋ	1		
1-3	1-33923-0780		ಕಾಲರ್	1		
1-4	1-0055-06162		ಸೆಕ್ಟರ್	3		
1-5	0-35926-0060		ರೋಟರ್	1		
1-6	1-33951-0610		ಪ್ರಯಾಣಿಂಗ್	2		
1-7	1-33926-0750		ರೋಟರ್	1		
1-8	1-33926-0730		ರೋಟರ್	1		
1-9	1-33923-0810		ಕಾಲರ್	1		
1-10	1-33926-0770		ರೋಟರ್	1		
2	1-33200-1230		ಸೆಕ್ಟರ್ ಅಸೆಂಬ್ಲಿ	1		
3	1-33310-1060		ಮುಂಭಾಗದ ಬೆರಾಣಿ	1		
3-1	0-0275-06852		ಬೋಲಿಂಗ್	3		ಬೋಲಿಂಗ್ ಮೂಲಕ
4	0-35411-0180		ಪುಲ್	1		
4-1	1-33421-0510		ಅಸೆಂಬ್ಲಿ	1		
4-2	1-0330-16012		ಪೋಲಿಂಗ್ ವಾಷರ್	1		
4-3	1-0335-16002		ಸೆಕ್ಟರ್ ವಾಷರ್	1		
4-4	0-0280-16022		ನೆಟ್	1		
5	0-33120-0220		ಪೋಲಿಂಗ್ ಕಂಪನಿ	1		
7	0-35700-1130		ಆರ್.ಬೆರಾಣಿ ಅಸೆಂಬ್ಲಿ	1		ಐಎನ್ಎಸ್ 7-1,7-2,7-4,7-15,7-17,8
7-1	0-33710-2870		ಹಿಂಭಾಗದ ಬೆರಾಣಿ ಕಂಪನಿ	1		7-4 ಸೇರಿದಂತೆ
7-2	0-33730-2190		ರೋಟರ್ ಅಸೆಂಬ್ಲಿ	1		
7-3	0-0080-05102		ಬೋಲಿಂಗ್	1		
7-4	1-09202-0070		ರೋಟರ್ ಬೋಲಿಂಗ್	1		ಹಿಂಭಾಗ
7-5	1-33943-0770		ಇನ್ಸುಲೇಟಿಂಗ್ ಬುಷ್	2		
7-6	1-33786-0420		ಟರ್ನಿಂಗ್ ಪೋಲಿಂಗ್	1		
7-7	0-0056-05162		ಸೆಕ್ಟರ್	2		
7-8	1-33928-0220		ಸೆಕ್ಟರ್	1		
7-9	1-09102-0010		ಇನ್ಸುಲೇಟಿಂಗ್ ಪೋಲಿಂಗ್	1		
7-10	0-0055-05252		ಸೆಕ್ಟರ್	1		
7-11	1-33928-0230		ಸೆಕ್ಟರ್	1		
7-12	1-33943-0760		ಇನ್ಸುಲೇಟಿಂಗ್ ಬುಷ್	1		
7-13	0-0080-05502		ಬೋಲಿಂಗ್	1		
7-14	0-0080-05452		ಬೋಲಿಂಗ್	1		
7-15	1-0550-05013		ಟರ್ನಿಂಗ್ ಪೋಲಿಂಗ್	1		ಲೇಡ್ ವೈರ್ ಸೇರಿಸಲಾಗಿದೆ
7-16	0-0056-05452		ಸೆಕ್ಟರ್	3		
8	7-44000-0907		ನಿಯಂತ್ರಕ	1		7-6,7-7 ಸೇರಿದಂತೆ



0-35000-3180

OEM ಗೆರಾಹಕ	ಕೊಡುಮಾಟು	OEM ಭಾಗಗಳ ಸಂಖ್ಯೆ	600-821-7310
ನಾಮಮಾತೃರ ಔಟ್ ಪುಟ್	24ವು 35ಎ	ಪೂರೈಕೆ ನಿಯಮ	84.06
ತೂಕ	9.5 ಕೆ.ಜಿ.	ನಿಯಂತ್ರಕ	ಅಂತರನಿರ್ಮಿತ
ಎಂಜಿನ್ ಮಾದರಿ :60140, ಇತರೆ			
ವಾಹನ	WS16s-3, ಇತರೆ		
ವಿನ್ಯಾಸ ದಾಖಲೆ			
ಸೂಚನೆ	#17 ಟ್ರೈಪ್ ವು ಬಿಲ್ಟ್ ಸಾಂಗಲ್ ಪೋಕ್ (ತಣ್ಣಗಿಸಲಾಗಿದೆ) ಕೊಟರ್ಕಲಾಕ್ವೆಸ್ ತೆರುಗುವೆಕ್ 0-35000-0110, 0280 ರ ಸಂಯೋಜಿತ ಪರಕಾರ		

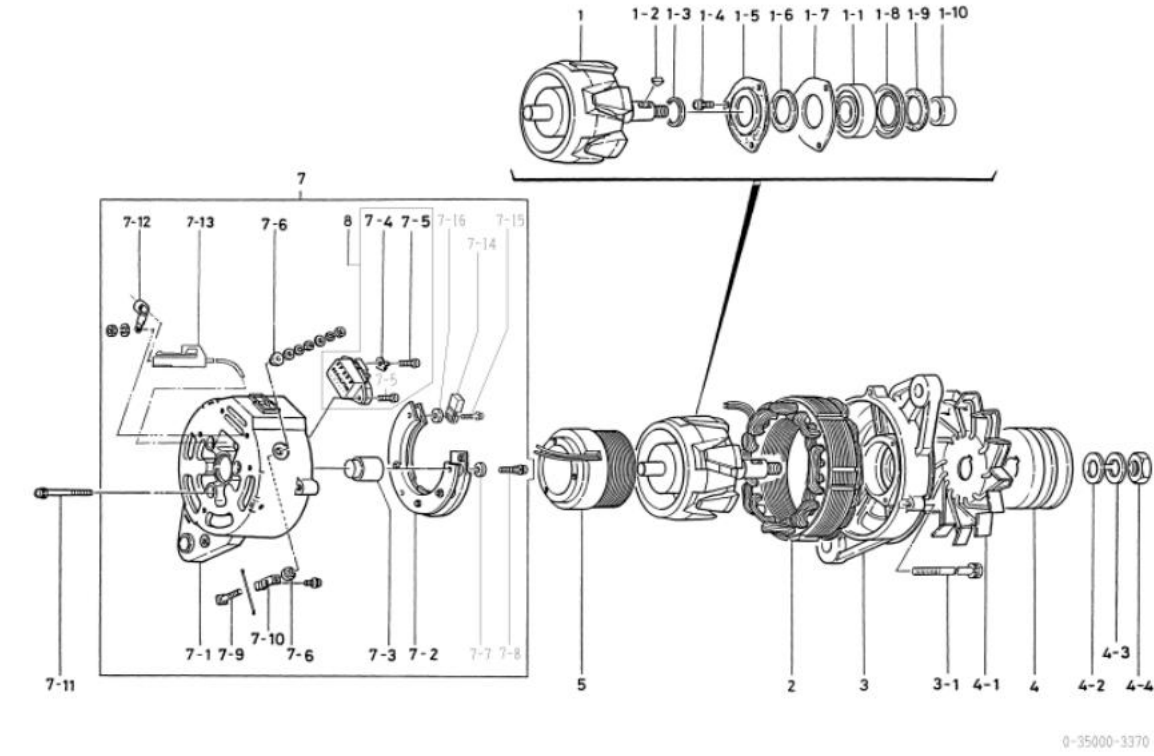


0-35000-3280

ನೋ	ಭಾಗಗಳ ಸಂಖ್ಯೆ	ತಯಾರಕ ಭಾಗಗಳ ಸಂಖ್ಯೆ	ವಿವರಣೆ	ಪ್ರಮಾಣ	ಪೆಟೆಂಟ್ ಬಿಲ್ಡಿ	ಸೂಚನೆ
1	1-33100-1270		ರೋಟರ್ ಅಸೆಂಬ್ಲಿ	1		
1-1	1-0456-63057		ಚಿಂಡನ್‌ನು ಬೀರಾಂಗ್	1		ಮುಂಭಾಗ
0-9	1-0416-04160		ಮಡ್‌ರಫ್ ಕೋ	1		
1-3	1-33923-0780		ಕಾಲರ್	1		
1-4	1-0055-06162		ಸ್ಕೋರೂ	3		
1-5	0-35926-0060		ರಾಟ್ಲಿನ್	1		
1-6	1-33951-0610		ಪ್ರಿಯಾಕೌಂಗ್	2		
1-7	1-33926-0750		ರಾಟ್ಲಿನ್	1		
1-8	1-33926-0730		ರಾಟ್ಲಿನ್	1		
1-9	1-33923-0810		ಕಾಲರ್	1		
1-10	1-33926-0770		ರಾಟ್ಲಿನ್	1		
2	1-33200-1230		ಸ್ಕೋಟರ್ ಅಸೆಂಬ್ಲಿ	1		
3	1-33310-1060		ಫ್ರಂಟ್ ಬೆರಾಕೋಟ್ ಕಂಪನಿ	1		
3-1	0-0275-06852		ಬೋಲ್ಟ್	3		ಬೋಲ್ಟ್ ಮೂಲಕ
4	0-35411-0210		ಪುಲ್‌ಲಿ	1		
4-1	1-35421-0010		ಅಲಿಯಮ್	1		
4-2	1-0330-16012		ಪೋಲೀಸ್ ವಾಷರ್	1		
4-3	1-0335-16002		ಸ್ಕೋರೌಂಗ್ ವಾಷರ್	1		
4-4	0-0280-16022		ನಟ್	1		
5	0-33120-0220		ಫೋಲ್ಡ್ ಕಾಯಿಲ್ ಕಂಪನಿ	1		
7	0-35700-1130		ಆರ್.ಬೆರಾಕೋಟ್ ಅಸೆಂಬ್ಲಿ	1		ಐವನ್‌ಸೌ 7-1,7-2,7-4,7-15,7-17,8
7-1	0-33710-2870		ಹಾಂಭಾಗದ ಬೆರಾಕೋಟ್ ಕಂಪನಿ	1		7-4 ಸೋರಾದಂತೆ
7-2	0-33730-2190		ರಾಟ್ಲಿನ್‌ವೈಯರ್ ಅಸೆಂಬ್ಲಿ	1		
7-3	0-0080-05102		ಬೋಲ್ಟ್	1		
7-4	1-09202-0070		ರೋಟರ್ ಬೀರಾಂಗ್	1		ಹಾಂಭಾಗ
7-5	1-33943-0770		ಇನ್‌ಸುಲೇಟಿಂಗ್ ಬುಷ್	2		
7-6	1-33786-0420		ಟರ್‌ಮಿನಲ್ ಪೋಲೀಟ್	1		8 ರಲ್‌ಲಿ ಸೋರಿಸಲಾಗಿದೆ
7-7	0-0056-05162		ಸ್ಕೋರೂ	2		8 ರಲ್‌ಲಿ ಸೋರಿಸಲಾಗಿದೆ
7-8	1-33928-0220		ಸ್ಕೋಪರ್	1		
7-9	1-09102-0010		ಇನ್‌ಸುಲೇಟಿಂಗ್ ಪೋಲೀಟ್	1		
7-10	0-0055-05252		ಸ್ಕೋರೂ	1		
7-11	1-33928-0230		ಸ್ಕೋಪರ್	1		
7-12	1-33943-0760		ಇನ್‌ಸುಲೇಟಿಂಗ್ ಬುಷ್	1		
7-13	0-0080-05502		ಬೋಲ್ಟ್	1		
7-14	0-0080-05452		ಬೋಲ್ಟ್	1		
7-15	1-0550-05013		ಟರ್‌ಮಿನಲ್ ಪೋಲೀಟ್	1		ಲೀಡ್ ವೈರ್ ಸೋರಿಸಲಾಗಿದೆ
7-16	0-0056-05452		ಸ್ಕೋರೂ	3		
7-17	1-33785-2690		ಲೀಡ್ ವೈರ್ ಕಂಪನಿ	1		
8	7-44000-0907		ನಿಯಂತ್ರಕ	1		7-6,7-7 ಸೋರಾದಂತೆ

0-35000-3370 ಪರಿಯಾಯಕ

OEM ಗೆರಾಹಕ	ಇಸುಜು	OEM ಭಾಗಗಳ ಸಂಖ್ಯೆ	1-81200397-0
ನಾಮಮಾತೃರ ಔಟ್ ಪುಟ್	24ವಾ 40ಎ	ಪೂರೈಕೆ ನಿಯಮ	87.02
ತೂಕ	9.3 ಕೆ.ಜಿ	ನಿಯಂತ್ರಕ	ಅಂತರನಿರ್ಮಿತ
ಎಂಜಿನ್ ಮಾದರಿ 6BD1			
ವಾಹನ	ಮ್ಯಾಜಿಕ್ (ಸಿ)		
ವಿನ್ಯಾಸ ದಾಖಲೆ			
ಸೂಚನೆ	ಬಿ ಟ್ರೈಪ್ ವಾ ಬೋಟ್ ಡಬಲ್ ಪೋಸ್ಟ್ ಗಡಿಯಾರದ ತೆರಿಗುವಿಕೆ 0-35000-3013 ಗೆ , ಟರ್ಮಿನಲ್ ಅನು ಸೇರಿಸಲಾಗುತ್ತದೆ		

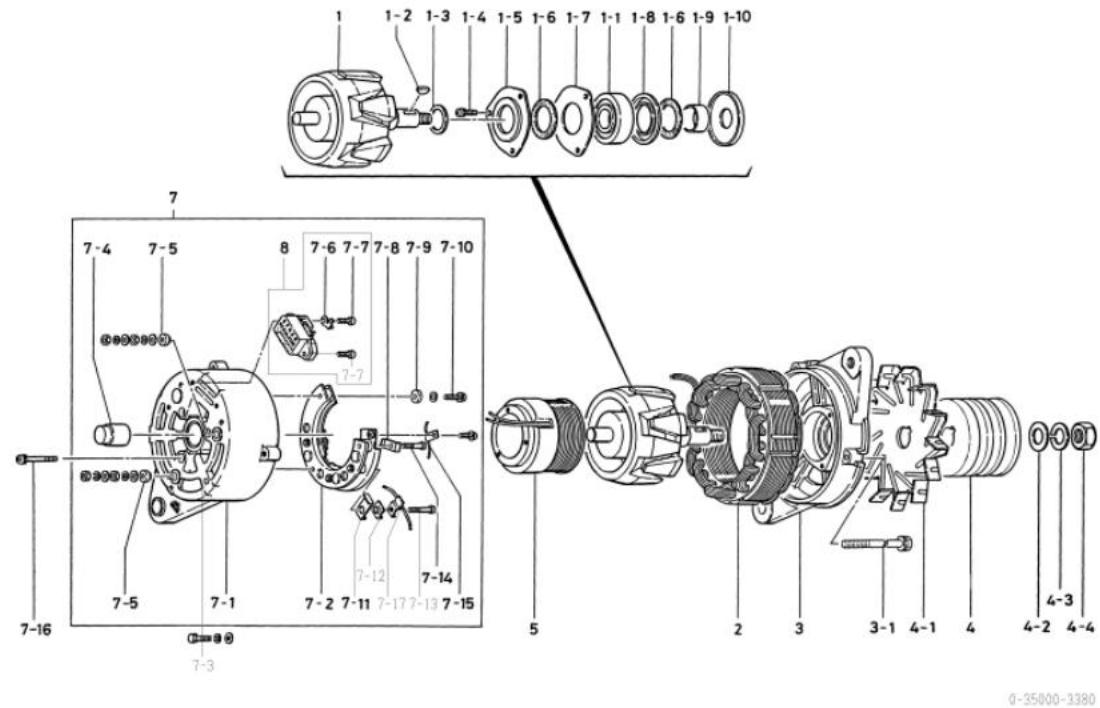


0-35000-3370 ಪರಿಯಾಯಕ (ತಯಾರಕ ಭಾಗ ಸಂಖ್ಯೆ 1-81200397-0)

ನೋ	ಭಾಗಗಳ ಸಂಖ್ಯೆ	ತಯಾರಕ ಭಾಗಗಳ ಸಂಖ್ಯೆ	ವಿವರಣೆ	ಪ್ರಮಾಣ	ಪೆಟೆಂಟ್ ಬಿಲ್ಡಿ	ಸೂಚನೆ
1	1-33100-1270	1-81221056-0 ರೋಟೇಟಿಂಗ್ ಅಸೆಂಬ್ಲಿ		1		
1-1	1-0453-63057	1-81229225-0 ಬಾಲ್ ಬೀರಿಂಗ್		1		ಮುಂಭಾಗ
0-9	1-0416-04160	9-82215867-0 ಮೆಡ್‌ಡ್ ಫೀಲ್		1		
1-3	1-33923-0780	1-81229373-0 ಕಾಲರ್		1		
1-4	1-0055-06162	1-81229469-0 ಸ್ಕ್ರೂ		3		
1-5	0-35926-0060	1-81229513-0 ರೋಟೇಟಿಂಗ್		1		
1-6	1-33951-0610	1-81229383-0 ಪೋಸ್ಟ್		1		
1-7	1-33926-0750	1-81229376-0 ರೋಟೇಟಿಂಗ್		1		
1-8	1-33926-0760	1-81229377-0 ರೋಟೇಟಿಂಗ್		1		
1-9	1-09251-0440	1-81229384-0 ಪೋಸ್ಟ್		1		
1-10	1-33923-0810	1-81229374-0 ಕಾಲರ್		1		
2	1-33200-1210	1-81211101-0 ಸ್ಪೀಡ್ ಕಾಂಟ್ರೋಲ್ ಅಸೆಂಬ್ಲಿ		1		
3	1-35311-0010	1-81213052-1 ಮುಂಭಾಗದ ಬೆರಲಿಂಗ್		1		
3-1	0-0275-06802	1-81229382-0 ಬೋಲಿಂಗ್		3		ಬೋಲಿಂಗ್ ಮೂಲಕ
4	1-35411-0100	1-81222055-0 ಪುಲ್ಟಿ		1		
4-1	1-33421-0490	1-81223005-0 ಅಭಿಮಾನಿ		1		
4-2	1-0330-16012	1-81229478-0 ಪೋಸ್ಟ್ ವಾಷರ್		1		
4-3	1-0335-16002	1-81229479-0 ಸ್ಪೀಡ್ ಕಾಂಟ್ರೋಲ್ ವಾಷರ್		1		
4-4	0-0280-16022	1-81229474-0 NUT		1		
5	0-33120-0220	1-81212003-0 ಫೋಲ್ಡ್ ಕ್ಯಾಪ್ ಕಂಪನಿ		1		
7	0-35700-0300	1-812145263-0 ಆರ್.ಬಿ.ರಾಕೆಟ್ ಅಸೆಂಬ್ಲಿ		1		INC.7-1 7-10,7-12 7-16,8
7-1	0-33710-2850	1-81214176-0 ಹಿಂಭಾಗದ ಬೆರಲಿಂಗ್ ಕಂಪನಿ		1		7-3 ಸೇರಿಸಿ
7-2	0-35730-0011	1-81219056-1 ರೋಟೇಟಿಂಗ್ ಅಸೆಂಬ್ಲಿ		1		
7-3	1-09202-0070	1-81229381-0 ರೋಟೇಟಿಂಗ್ ಬೀರಿಂಗ್		1		ಹಿಂಭಾಗ
7-4	1-33786-0420	1-81229470-0 ಟರ್ಮಿನಲ್ ಪೋಸ್ಟ್		1		
7-5	0-0056-05162	1-81229471-0 ಸ್ಕ್ರೂ		2		
7-6	1-33943-0770	1-81229042-0 ಇನ್‌ಸುಲೇಟಿಂಗ್ ಬುಷ್		2		
7-7	1-09102-0010	9-82115344-0 ಇನ್‌ಸುಲೇಟಿಂಗ್ ಪೋಸ್ಟ್		3		
7-8	0-0056-05352		ಸ್ಕ್ರೂ	1		
7-9	0-33901-0640	5-81229192-0 ಬೋಲಿಂಗ್		1		
7-10	0-35784-0090		ಕನಿಕ್ಟ್ ಬಾರ್	1		
7-11	0-0056-05402	1-81229473-0 ಸ್ಕ್ರೂ		3		
7-12	1-33931-0021	1-81229122-0 ಕೆಲಿಪ್		1		
7-13	0-35780-0150	1-81229588-0 ಟರ್ಮಿನಲ್ ಅಸೆಂಬ್ಲಿ		1		
7-14	0-09170-1310	1-81229539-0 ಕಂಡೆನ್ಸರ್		1		
7-15	0-0055-05302		ಸ್ಕ್ರೂ	1		
7-16	1-31921-0020	1-81129031-0 ವಾಷರ್		1		
8	7-44000-0900	1-81270001-0 ನಿಯಂತ್ರಕ		1		7-4,7-5 ಸೇರಿಸಿ

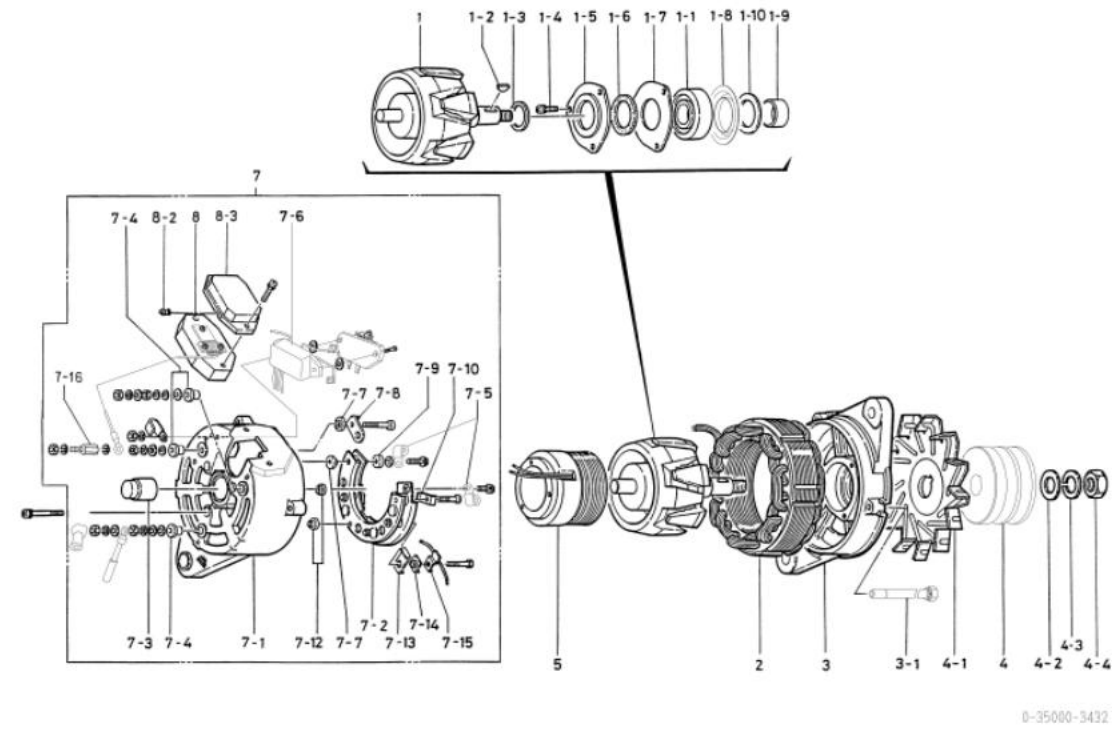
OEM ಗೆರಾಹಕ	ಯುಡೆ ಟೆರಕ್ಸ್	OEM ಭಾಗಗಳ ಸಂಖ್ಯೆ	23100-96269
ನಾಮಮಾತೆರ ಜಿಟಿ ಪುಟ	24ವೆ 50ಎ	ಪೂರೈಕೆ ನಿಯಮ	85.08
ತೂಕ	10 ಕೆ.ಜಿ.	ನಿಯಂತ್ರಕ	ಅಂತರ್ನಿರ್ಮಿತ
ಎಂಜಿನ್ ಮಾದರಿ PE6T			
ವಾಹನ	ಮೋಟಾರ್		
ವೆನ್ಯಾಸ ದಾಖಲೆ			
ಸೂಚನೆ	.15 ಟ್ರಿಪ್ ವೆ ಬೋಟ್ ಟೆರಪಲ್ ಪೋಸ್ಟ್ ಗಡಿಯಾರದ ತುರುಗುವಿಕೆ		

ನೋ	ಭಾಗಗಳ ಸಂಖ್ಯೆ	ತಯಾರಕ ಭಾಗಗಳ ಸಂಖ್ಯೆ	ವಿವರಣೆ	ಪ್ರಮಾಣ	ಪೆಟೆಂಟ್ ಬಿಲ್ಡಿ	ಸೂಚನೆ
1	1-33100-1270	23108-99208 ರೋಟರ್ ಅಸೆಂಬ್ಲಿ		1		
1-1	1-0456-63057	23120-99113 ಚಿಂಡನ್ ಬೋರಿಂಗ್		1		ಮುಂಭಾಗ
0-9	1-0416-04160	23172-99000 ಮರದ ರಿಫ್ ಕೋ		1		
1-3	1-33923-0780	23115-990004 ಕಾಲರ್		1		
1-4	1-0055-06162	23157-99112 ಸ್ಕೆರೊ		3		
1-5	0-35926-0060		ರೋಟರ್	1		
1-6	1-33951-0610	23116-99011 ಪೋಸ್ಟಿಂಗ್		2		
1-7	1-33926-0750	23170-99007 ರೋಟರ್		1		
1-8	1-33926-0730	23170-99005 ರೋಟರ್		1		
1-9	1-33923-0810	23115-99005 ಕಾಲರ್		1		
1-10	1-33926-0770	23170-99008, ರಿಪ್ಲೇಸ್ 23170-99008	ರೋಟರ್	1		
2	0-35200-0070	23102-99203 ಸ್ಕೆರೊ ಅಸೆಂಬ್ಲಿ		1		
3	0-35310-0030	23119-99119 ಫ್ರೆಂಟ್ ಬೋರಿಂಗ್ ಕಂಪನಿ		1		
3-1	0-0275-06852	23131-99110 ಬೋಲಿಂಗ್		3		ಬೋಲಿಂಗ್ ಮೂಲಕ
4	0-35411-0320	23151-99404 ಪುಲ್ಡಿ		1		
4-1	1-33421-0510	23374-99001 ಫೋಸ್ಟಿಂಗ್		1		
4-2	1-0330-16012	23155-99002 ಪೋಸ್ಟಿಂಗ್ ವಾಷರ್		1		
4-3	1-0335-16002	23155-99003 ಸ್ಕೆರೊ ವಾಷರ್		1		
4-4	0-0280-16022	23152-99006 ನೆಟ್		1		
5	0-33120-0220	23111-99002 ಫೋಲೆಡ್ ಕಾಯಿಲ್ ಕಂಪನಿ		1		
7	0-35700-0150	23127-99404 ಆರ್.ಬೋರಿಂಗ್ ಅಸೆಂಬ್ಲಿ		1		ಐಎನ್ಎಸ್ 7-1,7-2,7-4,7-15,7-17,8
7-1	0-35710-0180	23128-99211, ರಿಪ್ಲೇಸ್ 23128-99211	ಹಿಂಭಾಗದ ಬೋರಿಂಗ್ ಕಂಪನಿ	1		7-4 ಸೋರೊದಂತೆ
7-2	0-33730-2190	23109-99109, ರಿಪ್ಲೇಸ್ 23109-99109	ರೋಟರ್ ಫೋಸ್ಟಿಂಗ್ ಅಸೆಂಬ್ಲಿ	1		
7-3	0-0080-05102	23131-99107 ಬೋಲಿಂಗ್		1		
7-4	1-09202-0070	23120-99114 ರೋಟರ್ ಬೋರಿಂಗ್		1		ಹಿಂಭಾಗ
7-5	1-33943-0770	23166-99003 ಇನ್ಸುಲೇಟೆಡ್ ಬುಷ್		2		
7-6	1-33786-0420	23124-99010, ರಿಪ್ಲೇಸ್ 23124-99010	ಟೆರ್ಮಿನಲ್ ಪೋಸ್ಟಿಂಗ್	1		
7-7	0-0056-05162	23157-99113 ಸ್ಕೆರೊ		2		
7-8	1-33928-0220	23369-99103 ಸ್ಕೆರೊ		1		
7-9	1-09102-0010	23124-99011 ಇನ್ಸುಲೇಟೆಡ್ ಪೋಸ್ಟಿಂಗ್		1		
7-10	0-0055-05252	23157-99114 ಸ್ಕೆರೊ		1		
7-11	1-33928-0230	23369-99104 ಸ್ಕೆರೊ		1		
7-12	1-33943-0760	23166-99002 ಇನ್ಸುಲೇಟೆಡ್ ಬುಷ್		1		
7-13	0-0080-05502	23131-99108 ಬೋಲಿಂಗ್		1		
7-14	0-0080-05452	23131-99109 ಬೋಲಿಂಗ್		1		
7-15	1-0550-05013	23124-99012 ಟೆರ್ಮಿನಲ್ ಪೋಸ್ಟಿಂಗ್		1		ಲೋಡ್ ವೈರ್ ಸೋಲೊಲಾಗಲೆ
7-16	0-0056-05452	23157-99115 ಸ್ಕೆರೊ		3		
7-17	1-33785-2690		ಲೋಡ್ ವೈರ್ ಕಂಪನಿ	1		
8	7-44000-0907	23500-99013 ನಿಯಂತ್ರಕ		1		7-6,7-7 ಸೋರೊದಂತೆ



0-35000-3380

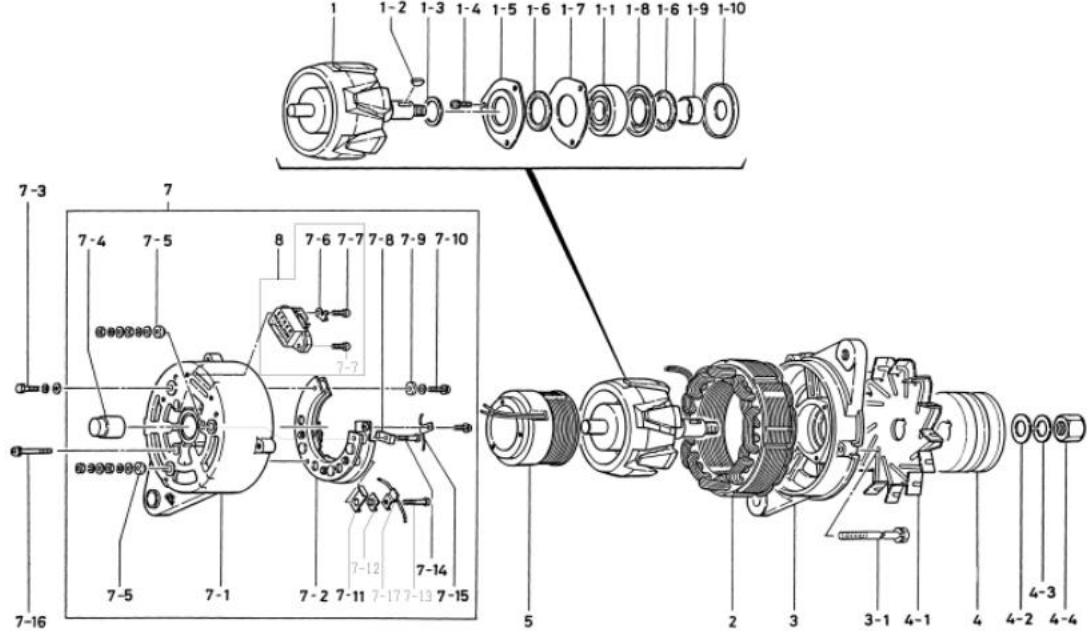
OEM ಗೆರಾಹಕ	ಇಸುಜು	OEM ಭಾಗಗಳ ಸಂಖ್ಯೆ	1-81200387-2
ನಾಮಮಾತೃ ಜಿಟಿ ಪುಟ	24ವಿ 40ಎ	ಪೂರೈಕೆ ನಿಯಮ	93.05
ತೂಕ	10 ಕೆಜಿ	ನಿಯಂತ್ರಕ	0-44000-0841
ಎಂಜಿನ್ ಮಾದರಿ 6SD1MTC			
ವಾಹನ	ಸಮುದರ		
ವಿನ್ಯಾಸ ದಾಖಲೆ 3430	3431 3431 □ 3432	ಆರ್ ಟಿಎಂನಲ್ ಗೆ ಗಮ್ ಕಾಯಿ ಅನ್ವಯಿಸಲಾಗುತ್ತದೆ ಟಿಎಂನಲ್ ವಾಶಿಂಗ್ ಬದಲಾವಣೆ	
ಸೂಚನೆ	v15 ಟಿಪ್ಪಣಿ v ಬಿಲ್ಡ್ ಡಬಲ್ ಪೋಷ್ ನಿರೀಕ್ಷಿಸಿಕೊಳ್ಳುವ ತೋಟ ಮಣ್ಣು (ಸಮುದರ ಪರಕಾರ) ಗಡಿಯಾದ ತೆರಗುವಿಕೆ		



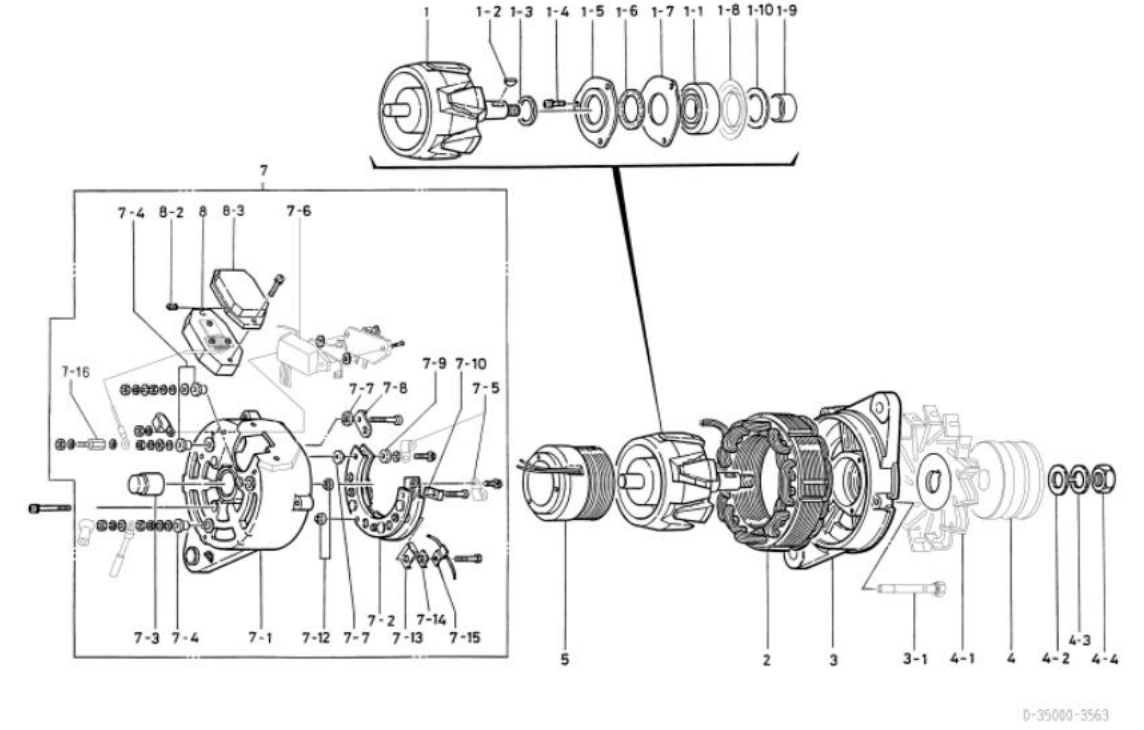
ನೋ	ಭಾಗಗಳ ಸಂಖ್ಯೆ	ತಯಾರಕ ಭಾಗಗಳ ಸಂಖ್ಯೆ	ವಿವರಣೆ	ಪ್ರಮಾಣ	ಪೆಟೆಂಟ್ ಬಿಲ್ಡಿ	ಸೂಚನೆ
1	1-33100-1270	1-81221056-0 ರೋಟೇಟಿಂಗ್ ಅಸ್		1		
1-1	1-0453-63057	1-81229514-0 ಬಾಲ್ ಬೀರಿಂಗ್		1		ಮುಂಭಾಗ
0-9	1-0416-04160	9-82215867-0 ಮೆಡ್ಲೆಟ್ ಫೀ		1		
1-3	1-33923-0780	1-81229373-0 ಕಾಲರ್		1		
1-4	1-0055-06162	1-81229469-0 ಸೆಕ್ಟರ್		3		
1-5	0-35926-0060	1-81229513-0 ರೋಟೇಟಿಂಗ್		1		
1-6	1-33951-0610	1-81229383-0 ಪಾಯಿಂಟ್		1		
1-7	1-33926-0750	1-81229376-0 ರೋಟೇಟಿಂಗ್		1		
1-8	1-33926-0760	1-81229377-0 ರೋಟೇಟಿಂಗ್		1		
1-9	1-33923-0810	1-81229374-0 ಕಾಲರ್		1		
1-10	1-09251-0440	1-81229384-0 ಪಾಯಿಂಟ್		1		
2	1-33200-1230	1-81211101-0 ಸೆಕ್ಟರ್ ಅಸ್		1		
3	0-35300-0030	1-81213075-0 ಎಫ್.ಬಿ.ಕೆ.ಟಿ ಅಸ್		1		ಐಎನ್‌ಸಿ 1-1,1-4□1-8,1-10
3-1	0-0275-06802	1-81229382-0 ಬೋಲಿಂಗ್		3		ಬೋಲಿಂಗ್ ಮೂಲಕ
4	0-35411-0102	1-81222078-0 ಪುಲ್ವೆ		1		
4-1	0-33421-0491	1-81223014-0 ಅಭಿಮಾನಿ		1		
4-2	1-0330-16012	1-81229478-0 ಪೋಲಿಷ್ ವಾಷರ್		1		
4-3	1-0335-16002	1-81229479-0 ಸೆಕ್ಟರ್ ಅಸ್ ವಾಷರ್		1		
4-4	0-0280-16022	1-81229474-0 NUT		1		
5	0-33120-0220	1-81212003-0 ಫೋಲ್ಡ್ ಕಾಯಿ ಕಂಪನಿ		1		
7	0-35700-0640	1-81214329-0 ಆರ್.ಬಿ.ಕೆ.ಟಿ ಅಸ್		1		7-1-8-3 ಸೆಕ್ಟರ್ ಅಸ್
7-1	0-35710-0270	1-81214282-0 ಹಿಂಭಾಗದ ಬೋಲಿಂಗ್ ಕಂಪನಿ		1		7-3 ಸೆಕ್ಟರ್ ಅಸ್
7-2	0-33730-2380	1-81219105-0 ರೋಟೇಟಿಂಗ್ ಅಸ್		1		
7-3	1-09202-0070	1-81229381-0 ರೋಟೇಟಿಂಗ್ ಬೀರಿಂಗ್		1		ಹಿಂಭಾಗ
7-4	1-33943-0980	8-94173061-0 ಇನ್‌ಸುಲೇಟಿಂಗ್ ಬುಷ್		3		
7-5	1-33931-0021	1-81229122-0 ಕೆಲ್ಪಿ		3		
7-6	1-35340-0010	1-81229622-0 ಕಂಡೋನೇಷನ್ ಅಸ್		1		
7-7	1-25943-1400	1-81229617-0 ಇನ್‌ಸುಲೇಟಿಂಗ್ ಬುಷ್		2		
7-8	1-35784-0010	1-81229624-0 ಕನ್ಸೆಕ್ಟಿಂಗ್ ಬಾರ್		1		
7-9	1-47941-0420	1-81229182-0 ಇನ್‌ಸುಲೇಟಿಂಗ್ ವಾಷರ್		6		
7-10	1-33928-0220	1-81229619-0 ಸೆಕ್ಟರ್ ಅಸ್		1		
7-12	1-33943-0720	1-81229138-0 ಇನ್‌ಸುಲೇಟಿಂಗ್ ಬುಷ್		2		
7-13	1-33928-0230	1-81229620-0 ಸೆಕ್ಟರ್ ಅಸ್		1		
7-14	1-33943-0760	5-81229169-0 ಇನ್‌ಸುಲೇಟಿಂಗ್ ಬುಷ್		1		
7-15	1-33785-2690	1-81229618-0 ಲೇಡ್ ವೈರ್ ಕಂ.		1		
7-16	0-35901-0160	1-81229702-0 ಬೋಲಿಂಗ್		1		
8	0-44000-0841	1-81260006-1 ನಿಯಂತ್ರಕ		1		
8-2	1-33953-0240	1-81229621-0 ಗಮ್ ಬುಷ್		1		
8-3	1-44761-0540	1-81214284-0 ಕವರ್		1		

OEM ಗೆರಾಹಕ	ಕೆಲಸಮಾಟಕು	OEM ಭಾಗಗಳ ಸಂಖ್ಯೆ	600-821-7420
ನಾಮಮಾತೆರ ಜಿಟಿ ಪುಟ	24ವೆ 35ಎ	ಪೂರೈಕೆ ನಿಯಮ	86.06
ತೂಕ	10 ಕೆ.ಜಿ.	ನಿಯಂತ್ರಕ	ಅಂತರರಾಷ್ಟ್ರೀಯ
ಎಂಜಿನ್ ಮಾದರಿ 60105			
ವಾಹನ	300-1.1 ಪರಿಚಯ		
ವೆನ್ಯಾಸ ದಾಖಲೆ			
ಸೂಚನೆ	<p>17 ಟ್ರೈಪ್ ವೆ ಬಿಲ್ಡ್ ಡಬಲ್ ಪೋಸ್ಟ್ (ತಣಿಸಲಾಗಿದೆ)</p> <p>ಗಡಿಯಾರದ ತುರುಗುಗಳಿ</p> <p>0-35000-0310, 3020 ರ ಸಂಯೋಜಿತ ಪರಕಾರ</p> <p>ಪುಲ್ 0-35000-3020 ಕೆಳಂತ ಭಿನ್ನವಾಗಿದೆ.</p>		

ನೋ	ಭಾಗಗಳ ಸಂಖ್ಯೆ	ತಯಾರಕ ಭಾಗಗಳ ಸಂಖ್ಯೆ	ವಿವರಣೆ	ಪ್ರಮಾಣ	ಪೆಟೆಂಟ್ ಬಿಲ್ಡಿ	ಸೂಚನೆ
1	1-33100-1270		ರೋಟರ್ ಅಸೆಂಬ್ಲಿ	1		
1-1	1-0456-63057		ಜಿಂಡನ್‌ನು ಬೀರಾಂಗ್	1		ಮುಂಭಾಗ
0-9	1-0416-04160		ಮಡೆರಫ್ ಕೋ	1		
1-3	1-33923-0780		ಕಾಲರ್	1		
1-4	1-0055-06162		ಸೆಕ್ಟರ್	3		
1-5	0-35926-0060		ರೋಟರ್	1		
1-6	1-33951-0610		ಪ್ರಯಾಕಾಂಗ್	2		
1-7	1-33926-0750		ರೋಟರ್	1		
1-8	1-33926-0730		ರೋಟರ್	1		
1-9	1-33923-0810		ಕಾಲರ್	1		
1-10	1-33926-0770		ರೋಟರ್	1		
2	1-33200-1230		ಸೆಕ್ಟರ್ ಅಸೆಂಬ್ಲಿ	1		
3	1-33310-1060		ಫ್ರಂಟ್ ಬೆರಾಕೆಟ್ ಕಂಪನಿ	1		
3-1	0-0275-06852		ಬೋಲ್ಟ್	3		ಬೋಲ್ಟ್ ಮೂಲಕ
4	0-35411-0360		ಪುಲ್	1		
4-1	1-33421-0510		ಅಸೆಂಬ್ಲಿ	1		
4-2	1-0330-16022		ಪೋಲಿಸ್ ವಾಷರ್	1		
4-3	1-0335-16002		ಸೆಕ್ಟರ್ ವಾಷರ್	1		
4-4	1-09006-0210		ನಟ್	1		
5	0-33120-0220		ಫೋಲ್ಡ್ ಕಾಯಿಲ್ ಕಂಪನಿ	1		
7	0-35700-1130		ಆರ್.ಬೆರಾಕೆಟ್ ಅಸೆಂಬ್ಲಿ	1		ಐಎನ್‌ಸಿ 7-1,7-2,7-4,7-15,7-17,8
7-1	0-33710-2870		ಹಿಂಭಾಗದ ಬೆರಾಕೆಟ್ ಕಂಪನಿ	1		7-4 ಸೇರಿದಂತೆ
7-2	0-33730-2190		ರೋಟರ್ ಫೈಯರ್ ಅಸೆಂಬ್ಲಿ	1		
7-3	0-0080-05102		ಬೋಲ್ಟ್	1		
7-4	1-09202-0070		ರೋಟರ್ ಬೀರಾಂಗ್	1		ಹಿಂಭಾಗ
7-5	1-33943-0770		ಇನ್‌ಸುಲೇಟೆಡ್ ಬುಷ್	2		
7-6	1-33786-0420		ಟರ್ಮಿನಲ್ ಪೋಲಿಸ್	1		
7-7	0-0056-05162		ಸೆಕ್ಟರ್	2		
7-8	1-33928-0220		ಸೆಕ್ಟರ್	1		
7-9	1-09102-0010		ಇನ್‌ಸುಲೇಟೆಡ್ ಪೋಲಿಸ್	1		
7-10	0-0055-05252		ಸೆಕ್ಟರ್	1		
7-11	1-33928-0230		ಸೆಕ್ಟರ್	1		
7-12	1-33943-0760		ಇನ್‌ಸುಲೇಟೆಡ್ ಬುಷ್	1		
7-13	0-0080-05502		ಬೋಲ್ಟ್	1		
7-14	0-0080-05452		ಬೋಲ್ಟ್	1		
7-15	1-0550-05013		ಟರ್ಮಿನಲ್ ಪೋಲಿಸ್	1		ಲೇಡ್ ವೈರ್ ಸೇರಿಸಲಾಗಲಿ
7-16	0-0056-05452		ಸೆಕ್ಟರ್	3		
7-17	1-33785-2690		ಲೇಡ್ ವೈರ್ ಕಂಪನಿ	1		
8	7-44000-0907		ನಿಯಂತ್ರಕ	1		7-6,7-7 ಸೇರಿದಂತೆ

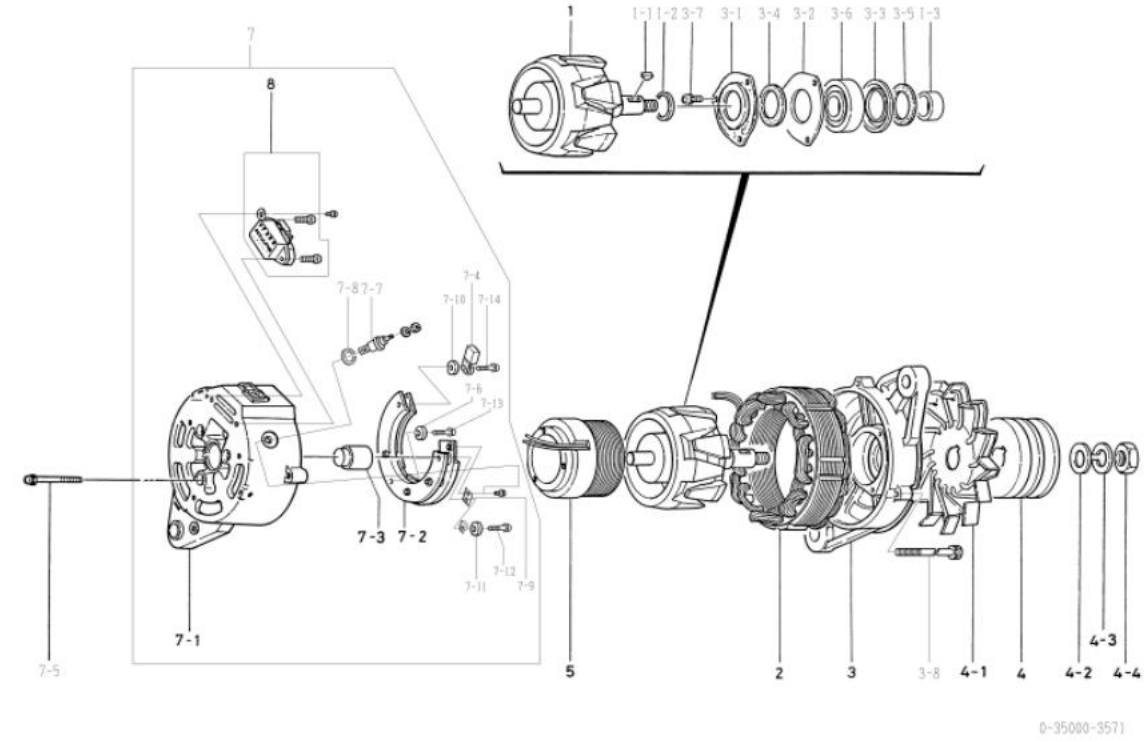


OEM ಗೌರವಕ	ಇಸುಜು	OEM ಭಾಗಗಳ ಸಂಖ್ಯೆ	1-81200422-1
ನಾಮಮಾತೃರ ಔಟ್ ಪುಟ	24ವೌ 40ಎ	ಪೂರೈಕೆ ನಿಯಮ	93.05
ತೂಕ	10 ಕೆ.ಜಿ.	ನಿಯಂತ್ರಕ	ಅಂತರರಾಷ್ಟ್ರೀಯ
ಎಂಜಿನ್ ಮಾದರಿ UM6R81, 681MTC-2			
ವಾಹನ	ಸಮುದರ		
ವಿನ್ಯಾಸ ದಾಖಲೆ 3560	3561 3561 3563	ಗಮ್ ಕ್ಯಾಪ್ ಸೋಲಿಸಲಾಗುತ್ತದೆ ಟರ್ಮಿನಲ್ ವಾಶಿಂಗ್ ಬದಲಾವಣೆ	
ಸೂಚನೆ	15 ಟ್ರಿಪ್ ವೆ ಬೋಟ್ ಡಬಲ್ ಪೋಸ್ಟ್ ನೌರೋಧನಕಾಗೆ ತಿಳುವ ಮಣ್ಣು (ಸಮುದರ ಪರಕರ) ಕೌಂಟರ್‌ಲಾಕ್‌ವೈಸ್ ತೆರುಗುವೆ		



ನೋ	ಭಾಗಗಳ ಸಂಖ್ಯೆ	ತಯಾರಕ ಭಾಗಗಳ ಸಂಖ್ಯೆ	ವಿವರಣೆ	ಪ್ರಮಾಣ	ಪೆಟೆಂಟ್ ಬಿಲ್ಡಿ	ಸೂಚನೆ
1	1-33100-1270	1-81221056-0 ರೋಟೇಟಿಂಗ್ ಅಸೆಂಬ್ಲಿ		1		
1-1	1-0453-63057	1-81229514-0 ಬಾಲ್ ಬೀರಿಂಗ್		1		ಮುಂಭಾಗ
0-2	1-0416-04160	9-82215867-0 ಮೆಡ್‌ರಫ್ ಘೇ		1		
1-3	1-33923-0780	1-81229373-0 ಕಾಲರ್		1		
1-4	1-0055-06162	1-81229469-0 ಸೆಕ್ಟರ್ ಡಿಸ್ಕ್		3		
1-5	0-35926-0060	1-81229513-0 ರೋಟೇಟಿಂಗ್ ಉಪಕರಣ		1		
1-6	1-33951-0610	1-81229383-0 ಪ್ಯಾನ್‌ನಿಂಗ್		1		
1-7	1-33926-0750	1-81229376-0 ರೋಟೇಟಿಂಗ್ ಉಪಕರಣ		1		
1-8	1-33926-0760	1-81229377-0 ರೋಟೇಟಿಂಗ್ ಉಪಕರಣ		1		
1-9	1-33923-0810	1-81229374-0 ಕಾಲರ್		1		
1-10	1-09251-0440	1-81229384-0 ಪ್ಯಾನ್‌ನಿಂಗ್		1		
2	1-33200-1230	1-81211101-0 ಸ್ಪೋಟಿಂಗ್ ಅಸೆಂಬ್ಲಿ		1		
3	0-35300-0030	1-81213075-0 ಎಫ್.ಬಿ.ಕೆ.ಓ. ಅಸೆಂಬ್ಲಿ		1		ಐಎನ್‌ಸಿ 1-1,1-4,1-8,1-10
3-1	0-0275-06802	1-81229382-0 ಬೋಲಿಂಗ್		3		ಬೋಲಿಂಗ್ ಮೂಲಕ
4	0-35411-01002	1-81222078-0 ಪುಲ್ಟರ್		1		
4-1	0-35421-0100	1-81223015-0 ಅಭಿಮಾನಿ		1		
4-2	1-0330-16012	1-81229478-0 ಪೋಲಿನ್ ವಾಷರ್		1		
4-3	1-0335-16002	1-81229479-0 ಸೆಕ್ಟರ್ ಡಿಸ್ಕ್ ವಾಷರ್		1		
4-4	0-0280-16022	1-81229474-0 NUT		1		
5	0-33120-0220	1-81212003-0 ಫೋಲ್ಡ್ ಕ್ಯಾಪ್ ಕಂಪನಿ		1		
7	0-35700-0640	1-81214329-0 ಆರ್.ಬಿ.ಕೆ.ಓ. ಅಸೆಂಬ್ಲಿ		1		7-1-8-3 ಸೋಲಿಸಿ
7-1	0-35710-0270	1-81214282-0 ಹಿಂಭಾಗದ ಬೋಲಿಂಗ್ ಕಂಪನಿ		1		7-3 ಸೋಲಿಸಿ
7-2	0-33730-2380	1-81219105-0 ರೋಟೇಟಿಂಗ್ ಉಪಕರಣ		1		
7-3	1-09202-0070	1-81229381-0 ರೋಟೇಟಿಂಗ್ ಬೀರಿಂಗ್		1		ಹಿಂಭಾಗ
7-4	1-33943-0980	8-94173061-0 ಇನ್‌ಸುಲೇಟಿಂಗ್ ಬುಷ್		3		
7-5	1-33931-0021	1-81229122-0 ಕ್ಯಾಪ್		3		
7-6	1-35340-0010	1-81229622-0 ಕಂಡೋನೇಟರ್ ಅಸೆಂಬ್ಲಿ		1		
7-7	1-25943-1400	1-81229617-0 ಇನ್‌ಸುಲೇಟಿಂಗ್ ಬುಷ್		2		
7-8	1-35784-0010	1-81229624-0 ಕನ್‌ಕ್ಟಾಕ್ಟ್ ಬಾರ್		1		
7-9	1-47941-0420	1-81229182-0 ಇನ್‌ಸುಲೇಟಿಂಗ್ ವಾಷರ್		6		
7-10	1-33928-0220	1-81229619-0 ಸೆಕ್ಟರ್ ಡಿಸ್ಕ್		1		
7-12	1-33943-0720	1-81229138-0 ಇನ್‌ಸುಲೇಟಿಂಗ್ ಬುಷ್		2		
7-13	1-33928-0230	1-81229620-0 ಸೆಕ್ಟರ್ ಡಿಸ್ಕ್		1		
7-14	1-33943-0760	5-81229169-0 ಇನ್‌ಸುಲೇಟಿಂಗ್ ಬುಷ್		1		
7-15	1-33785-2690	1-81229618-0 ಲೇಡ್ ವೈರ್ ಕಂ.		1		
7-16	0-35901-0160	1-81229702-0 ಬೋಲಿಂಗ್		1		
8	0-44000-0841	1-81260006-1 ನಿಯಂತ್ರಕ		1		
8-2	1-33953-0240	1-81229621-0 ಗಮ್ ಬುಷ್		1		
8-3	1-44761-0540	1-81214284-0 ಕವರ್		1		

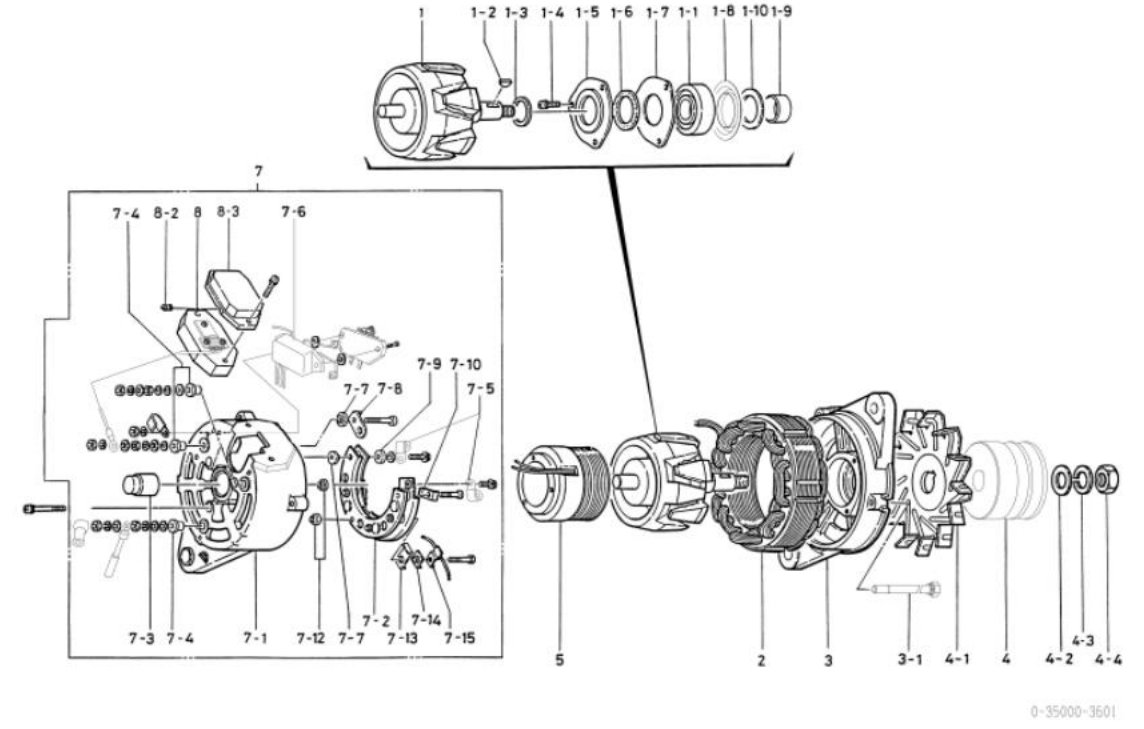
OEM ಗೆರಾಹಕ	ಇಸುಜು	OEM ಭಾಗಗಳ ಸಂಖ್ಯೆ	1-81200400-1
ನಾಮಮಾತೃರ ಔಟ್ ಪುಟ್	24ವಾ 40ಎ	ಪೂರೈಕೆ ನಿಯಮ	89.03□
ತೂಕ	9.3 ಕೆ.ಜಿ	ನಿಯಂತ್ರಕ	ಅಂತರನೇರಮಾತ
ಎಂಜಿನ್ ಮಾದರಿ 6B01, ಇತರೆ			
ವಾಹನ	ಸೌವಿಕೆ, ಸೌವಿ, ಮಾಜಿ, ಇತರರು		
ವೋನ್ಯಾಸ ದಾಖಲೆ 3570 □ 3571	ಆರ್.ಬೆರಾಕೋಟ್, ರೆಕೋಪ್ಪಿಯರ್, ನಿಯಂತ್ರಕ ಬದಲಾಗಿದೆ		
ಸೂಚನೆ	15 ಟ್ರೈಪ್ ವ ಬೋಟ್ ಡಬಲ್ ಪೋಪ್ ಗಡಿಯಾರದ ತೆರಗುವಿಕೆ		



ನೋ	ಭಾಗಗಳ ಸಂಖ್ಯೆ	ತಯಾರಕ ಭಾಗಗಳ ಸಂಖ್ಯೆ	ವಿವರಣೆ	ಪ್ರಮಾಣ	ಪೆಟೆಂಟ್ ಬಿಲ್ಡಿ	ಸೂಚನೆ
1	1-33100-1270	1-81221056-0 ರೋಟೇಟಿಂಗ್ ಅಸೆಂಬ್ಲಿ		1		
1-1	1-0416-04160	9-82215867-0 ಮಡ್‌ರಫ್ ಟೈಪ್		1		
0-9	1-33923-0780	1-81229373-0 ಕಾಲರ್		1		
1-3	1-33923-0810	1-81229374-0 ಕಾಲರ್		1		
2	1-33200-1210	1-81211062-0 ಸ್ಪೋರ್ಟ್ ಅಸೆಂಬ್ಲಿ		1		
3	1-35311-0010	1-81213086-0 ಮುಂಭಾಗದ ಬೆರಾಕೋಟ್		1		
3-1	0-35926-0060	1-81229513-0 ರೋಟೇಟಿಂಗ್		1		
3-2	1-33926-0750	1-81229376-0 ರೋಟೇಟಿಂಗ್		1		
3-3	1-33926-0760	1-81229377-0 ರೋಟೇಟಿಂಗ್		1		
3-4	1-33951-0610	1-81229383-0 ಪೋಪ್‌ಲೀಡ್		1		
3-5	1-09251-0440	1-81229384-0 ಪೋಪ್‌ಲೀಡ್		1		
3-6	1-0453-63057	1-81229514-0 ಬಾಲ್ ಬೀರಿಂಗ್		1		ಮುಂಭಾಗ
3-7	1-0055-06162	1-81229469-0 ಸ್ಕ್ರೂ		3		
3-8	0-0275-06802	1-81229382-0 ಬೋಲ್‌ಲೀಡ್		3		ಬೋಲ್‌ಲೀಡ್ ಮೂಲಕ
4	1-35411-0100	1-81222055-0 ಪುಲ್ಟರ್		1		
4-1	1-33421-0490	1-81223005-0 ಅಭಿಮಾನಿ		1		
4-2	1-0330-16012	1-81229478-0 ಪೋಪ್‌ಲೀಡ್ ವಾಷರ್		1		
4-3	1-0335-16002	1-81229479-0 ಸ್ಪೋರ್ಟ್ ವಾಷರ್		1		
4-4	0-0280-16022	1-81229474-0 NUT		1		
5	0-33120-0220	1-81212003-0 ಪೋಪ್‌ಲೀಡ್ ಕಂಪನಿ		1		
7	0-35700-0311	1-81214320-0 ಆರ್.ಬೆರಾಕೋಟ್ ಅಸೆಂಬ್ಲಿ		1		ಐಎನ್‌ಸೆಟ್ 7-1~7-4,7-6-8
7-1	0-35710-0301	1-81214321-0 ಹಿಂಭಾಗದ ಬೆರಾಕೋಟ್ ಕಂಪನಿ		1		7-3 ಸೋಲೆಡಂಟ್
7-2	0-35730-0011	1-81219056-1 ರೋಟೇಟಿಂಗ್ ಅಸೆಂಬ್ಲಿ		1		
7-3	1-09202-0070	1-81229381-0 ರೋಟೇಟಿಂಗ್ ಬೀರಿಂಗ್		1		ಹಿಂಭಾಗ
7-4	0-09170-1310	1-81229539-0 ಕಂಡೆನ್ಸರ್		1		
7-5	0-0056-05402	1-81229473-0 ಸ್ಕ್ರೂ		3		
7-6	1-09102-0010	9-82115344-0 ಇನ್‌ಸುಲೇಟಿಂಗ್ ಪೋಪ್‌ಲೀಡ್		1		
7-7	0-35901-0020	1-81229591-0 ಬೋಲ್‌ಲೀಡ್		1		
7-8	0-35953-0040	1-81229592-0 ಗಮ್ ಬುಷ್		1		
7-9	0-35922-0020	1-81229593-0 ಪೋಪ್‌ಲೀಡ್		1		
7-10	1-31921-0020	1-81129031-0 ವಾಷರ್		1		
7-11	1-33943-0720	1-81229138-0 ಇನ್‌ಸುಲೇಟಿಂಗ್ ಬುಷ್		1		
7-12	0-0056-05282	1-81229684-0 ಸ್ಕ್ರೂ		1		
7-13	0-0056-05252	1-81229476-0 ಸ್ಕ್ರೂ		1		
7-14	0-0055-05302	ಸ್ಕ್ರೂ		1		
8	0-35719-0080	1-81270001-1 ನಿಯಂತ್ರಕ ಸಹಾಯಕ		1		

0-35000-3601 ಪರಿಯಾಯಕ

OEM ಗೆರಾಹಕ	ಇಸುಜು	OEM ಭಾಗಗಳ ಸಂಖ್ಯೆ	1-81200398-0
ನಾಮಮಾತೆರ ಜಿಟಿ ಪುಟ	24ವಿ 40ಎ	ಪೂರೈಕೆ ನಿಯಮ	87.12
ತೂಕ	10 ಕೆ.ಜಿ.	ನಿಯಂತ್ರಕ	0-44000-0841
ಎಂಜಿನ್ ಮಾದರಿ UM6R81, 6MT			
ವಾಹನ	ಸಮುದರ		
ವಿನ್ಯಾಸ ದಾಖಲೆ 3600	3601	ಆರ್ ಟಿಎಂನಲ್ ಗೆ ಗಮ್ ಕಾಯಿಪ್ ಅನ್ವಯಿಸಲಾಗುತ್ತದೆ	
ಸೂಚನೆ	15 ಟೈಪ್ ವೆ ಬೋಟ್ ಡಬಲ್ ಪೋಪ್ ನಾರೋಧನಕೆಗಾಗಿ ತೋರುವ ಮಣ್ಣು (ಸಮುದರ ಪರಕರ) ಗಡಿಯಾರದ ತೆರಿಗುವಿಕೆ		

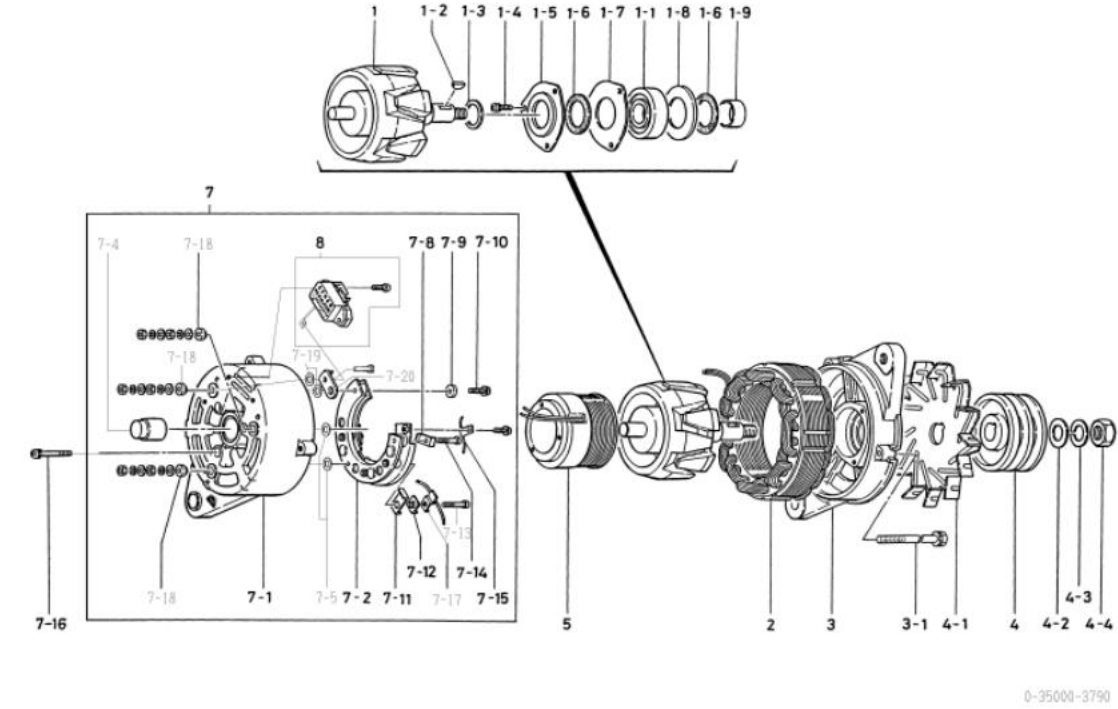


0-35000-3601 ಆಲ್ಟರ್ನೇಟರ್ (ಮೀಕರ್ ಭಾಗ ಸಂಖ್ಯೆ 1-81200398-0)

ನೋ	ಭಾಗಗಳ ಸಂಖ್ಯೆ	ತಯಾರಕ ಭಾಗಗಳ ಸಂಖ್ಯೆ	ವಿವರಣೆ	ಪ್ರಮಾಣ	ಪೆಟೆಂಟ್ ಬಿಲ್ಡಿ	ಸೂಚನೆ
1	1-33100-1270	1-81221056-0 ರೋಟೇಟಿಂಗ್ ಅಸೆಂಬ್ಲಿ		1		
1-1	1-0453-63057	1-81229514-0 ಬಾಲ್ ಬೀರಿಂಗ್		1		ಮುಂಭಾಗ
0-9	1-0416-04160	9-82215867-0 ಮೆಡ್ಲರ್ ಫೀ		1		
1-3	1-33923-0780	1-81229373-0 ಕಾಲರ್		1		
1-4	1-0055-06162	1-81229469-0 ಸೆಕ್ಟರ್ ಡಿಸ್ಕ್		3		
1-5	0-35926-0060	1-81229513-0 ರೋಟೇಟಿಂಗ್		1		
1-6	1-33951-0610	1-81229383-0 ಪಾಯಿಂಟ್		1		
1-7	1-33926-0750	1-81229376-0 ರೋಟೇಟಿಂಗ್		1		
1-8	1-33926-0760	1-81229377-0 ರೋಟೇಟಿಂಗ್		1		
1-9	1-33923-0810	1-81229374-0 ಕಾಲರ್		1		
1-10	1-09251-0440	1-81229384-0 ಪಾಯಿಂಟ್		1		
2	1-33200-1230	1-81211101-0 ಸ್ಪೋರ್ಟ್ ಅಸೆಂಬ್ಲಿ		1		
3	0-35311-0011	1-81213075-0 ಮುಂಭಾಗದ ಬೆರಾಟಿಂಗ್		1		
3-1	0-0275-06802	1-81229382-0 ಬೋಲಿಂಗ್		3		ಬೋಲಿಂಗ್ ಮೂಲಕ
4	0-35411-0420	1-81222079-0 ಪುಲ್ಟಿಂಗ್		1		
4-1	0-33421-0491	1-81223014-0 ಅಭಿಮಾನಿ		1		
4-2	1-0330-16012	1-81229478-0 ಪೋಲಿಂಗ್ ವಾಷರ್		1		
4-3	1-0335-16002	1-81229479-0 ಸೆಕ್ಟರ್ ಡಿಸ್ಕ್ ವಾಷರ್		1		
4-4	0-0280-16022	1-81229474-0 NUT		1		
5	0-33120-0220	1-81212003-0 ಪೋಲಿಂಗ್ ಕಾಯಿಪ್ ಕಂಪನಿ		1		
7	0-35700-0390	1-81214283-0 ಆರ್.ಬಿ. ರೆಟಿಂಗ್ ಅಸೆಂಬ್ಲಿ		1		7-1-8-3 ಸೆಕ್ಟರ್ ಡಿಸ್ಕ್
7-1	0-35710-0270	1-81214282-0 ಹಿಂಭಾಗದ ಬೆರಾಟಿಂಗ್ ಕಂಪನಿ		1		7-3 ಸೆಕ್ಟರ್ ಡಿಸ್ಕ್
7-2	0-33730-2380	1-81219105-0 ರೋಟೇಟಿಂಗ್ ಅಸೆಂಬ್ಲಿ		1		
7-3	1-09202-0070	1-81229381-0 ರೋಟೇಟಿಂಗ್ ಬೀರಿಂಗ್		1		ಹಿಂಭಾಗ
7-4	1-33943-0980	8-94173061-0 ಇನ್‌ಸುಲೇಟಿಂಗ್ ಬುಷ್		3		
7-5	1-33931-0021	1-81229122-0 ಕೆಲವು		3		
7-6	1-35340-0010	1-81229622-0 ಕಂಡೋನೇಷನ್ ಅಸೆಂಬ್ಲಿ		1		
7-7	1-25943-1400	1-81229617-0 ಇನ್‌ಸುಲೇಟಿಂಗ್ ಬುಷ್		2		
7-8	1-35784-0010	1-81229624-0 ಕನ್‌ಕ್ಟಿಂಗ್ ಬಾರ್		1		
7-9	1-47941-0420	1-81229182-0 ಇನ್‌ಸುಲೇಟಿಂಗ್ ವಾಷರ್		6		
7-10	1-33928-0220	1-81229619-0 ಸೆಕ್ಟರ್ ಡಿಸ್ಕ್		1		
7-12	1-33943-0720	1-81229138-0 ಇನ್‌ಸುಲೇಟಿಂಗ್ ಬುಷ್		2		
7-13	1-33928-0230	1-81229620-0 ಸೆಕ್ಟರ್ ಡಿಸ್ಕ್		1		
7-14	1-33943-0760	5-81229169-0 ಇನ್‌ಸುಲೇಟಿಂಗ್ ಬುಷ್		1		
7-15	1-33785-2690	1-81229618-0 ಲೇಡ್ ವೈರ್ ಕಂ.		1		
8	0-44000-0841	1-81260006-1 ನಿಯಂತ್ರಕ		1		
8-2	1-33953-0240	1-81229621-0 ಗಮ್ ಬುಷ್		1		
8-3	1-44761-0540	1-81214284-0 ಕವರ್		1		

0-35000-3790 ಪರಿಯಾಯಕ

OEM ಗೌರವಕ	ಕೋಮಾಟ್ರೆನು	OEM ಭಾಗಗಳ ಸಂಖ್ಯೆ	600-821-7360
ನಾಮಮಾತೃರ ಔಟ್ ಪುಟ್	24ವು 35ಎ	ಪೂರೈಕೆ ನಿಯಮ	88.12
ತೂಕ	10 ಕೆ.ಜಿ.	ನಿಯಂತ್ರಕ	ಅಂತರರಾಷ್ಟ್ರೀಯ
ಎಂಜಿನ್ ಮಾದರಿ 6.60132, ಇತರ			
ವಾಹನ	6.6132A-1, ಇತರ		
ವಿನ್ಯಾಸ ದಾಖಲೆ			
ಸೂಚನೆ	2. ಟ್ರೈಪ್ ಬೋಟ್ ಡಬಲ್ ಪೋಸ್ಟ್ ನೌರೋಧನಕಾಗೆ ತೋರುವ ಮಣ್ಣು (ಸಮುದರ ಪರಕರ) ಎರಡೂ ದಿಕ್ಕಿನ ತಿರುಗುವಿಕೆ ಪುಲ್ 0-35000-3810 ಗೆಂತ ಭಿನ್ನವಾಗಿದೆ.		

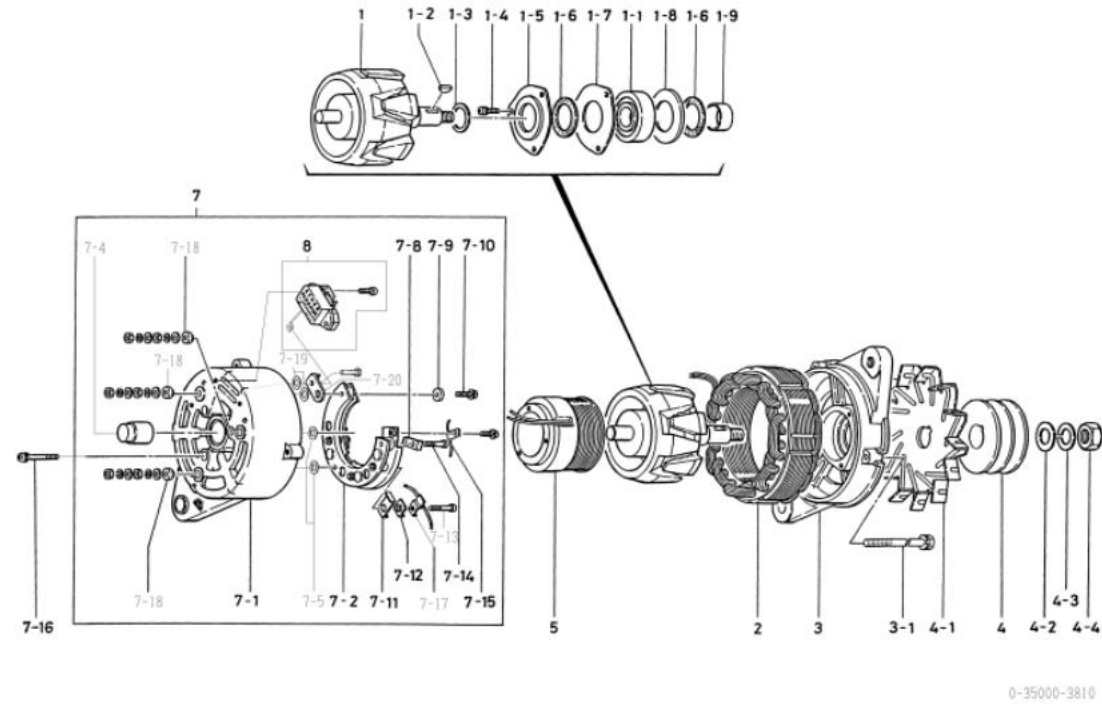


0-35000-3790

0-35000-3790 ಆಲ್ಟರ್ನೇಟರ್ (ಮೀಕರ್ ಪಾರ್ಟ್ ಸಂಖ್ಯೆ 600-821-7360)

ನೋ	ಭಾಗಗಳ ಸಂಖ್ಯೆ	ತಯಾರಕ ಭಾಗಗಳ ಸಂಖ್ಯೆ	ವಿವರಣೆ	ಪ್ರಮಾಣ	ಪೆಟೆಂಟ್ ಬಿಲ್ಡಿ	ಸೂಚನೆ
1	1-33100-1270		ರೋಟೇಟಿಂಗ್ ಅಸೆಂಬ್ಲಿ	1		
1-1	1-0456-63057		ಬೋಲಿಂಗ್ ಬೋಲಿಂಗ್	1		ಮುಂಭಾಗ
0-9	1-0416-04160		ಮೆಡ್ಲಿಂಗ್ ಕೋ	1		
1-3	1-33923-0780		ಕಾಲರ್	1		
1-4	1-0055-06162		ಸೆಕ್ಟರ್	3		
1-5	0-35926-0060		ಲಿಫ್ಟಿಂಗ್	1		
1-6	1-33951-0610		ಪ್ರೊಟೆಕ್ಟಿಂಗ್	2		
1-7	1-33926-0750		ಲಿಫ್ಟಿಂಗ್	1		
1-8	1-33926-0730		ಲಿಫ್ಟಿಂಗ್	1		
1-9	1-33923-0810		ಕಾಲರ್	1		
2	1-33200-1230		ಸೆಕ್ಟರ್ ಅಸೆಂಬ್ಲಿ	1		
3	1-33310-1061		ಪ್ರೊಟೆಕ್ಟಿಂಗ್ ಬೋಲಿಂಗ್ ಕಂಪನಿ	1		
3-1	0-0275-06852		ಬೋಲಿಂಗ್	3		ಬೋಲಿಂಗ್ ಮೂಲಕ
4	0-35411-0191		ಪುಲ್	1		
4-1	0-35420-0010		ಅಲ್ಟರ್ನೇಟರ್ ಕಂಪನಿ	1		
4-2	1-0330-16012		ಪ್ರೊಟೆಕ್ಟಿಂಗ್ ವಾಷರ್	1		
4-3	1-0335-16002		ಸೆಕ್ಟರ್ ವಾಷರ್	1		
4-4	0-0280-16022		ನೆಟ್	1		
5	0-33120-0220		ಪ್ರೊಟೆಕ್ಟಿಂಗ್ ಕಂಪನಿ ಕಂಪನಿ	1		
7	0-35700-0102		ಆರ್.ಬೋಲಿಂಗ್ ಅಸೆಂಬ್ಲಿ	1		ಐಎನ್ಎಸ್ 7-1~7-15,7-17~8
7-1	0-35710-0111		ಹಾಂಭಾಗದ ಬೋಲಿಂಗ್ ಕಂಪನಿ	1		7-4 ಸೇರಿಸಿ
7-2	0-33730-2190		ಲಿಫ್ಟಿಂಗ್ ಅಸೆಂಬ್ಲಿ	1		
7-4	1-09202-0070		ರೋಟೇಟಿಂಗ್ ಬೋಲಿಂಗ್	1		ಹಾಂಭಾಗ
7-5	1-33943-0720		ಇನ್ಸುಲೇಟಿಂಗ್ ಬುಷ್	2		
7-8	1-33928-0220		ಸೆಕ್ಟರ್	1		
7-9	1-09102-0010		ಇನ್ಸುಲೇಟಿಂಗ್ ಪ್ರೊಟೆಕ್ಟಿಂಗ್	1		
7-10	0-0056-05352		ಸೆಕ್ಟರ್	1		
7-11	1-33928-0230		ಸೆಕ್ಟರ್	1		
7-12	1-33943-0760		ಇನ್ಸುಲೇಟಿಂಗ್ ಬುಷ್	1		
7-13	0-09001-5250		ಬೋಲಿಂಗ್	1		
7-14	0-09001-5240		ಬೋಲಿಂಗ್	1		
7-15	1-0550-05013		ಟ್ರಾನ್ಸ್ಮಿಷನ್ ಪ್ರೊಟೆಕ್ಟಿಂಗ್	1		ಲೋಡ್ ವೆಸ್ಟಿಂಗ್ ಸೇರಿಸಲಾಗಲಿ
7-16	0-0056-05452		ಸೆಕ್ಟರ್	3		
7-17	1-33785-2690		ಲೋಡ್ ವೆಸ್ಟಿಂಗ್ ಕಂಪನಿ	1		
7-18	1-33943-0770		ಇನ್ಸುಲೇಟಿಂಗ್ ಬುಷ್	3		
7-19	1-25943-1400		ಇನ್ಸುಲೇಟಿಂಗ್ ಬುಷ್	2		
7-20	1-35784-0010		ಕನ್ಸ್ಟ್ರಕ್ಟಿಂಗ್ ಬಾರ್	1		
8	7-44000-0908		ನಿಯಂತ್ರಕ	1		

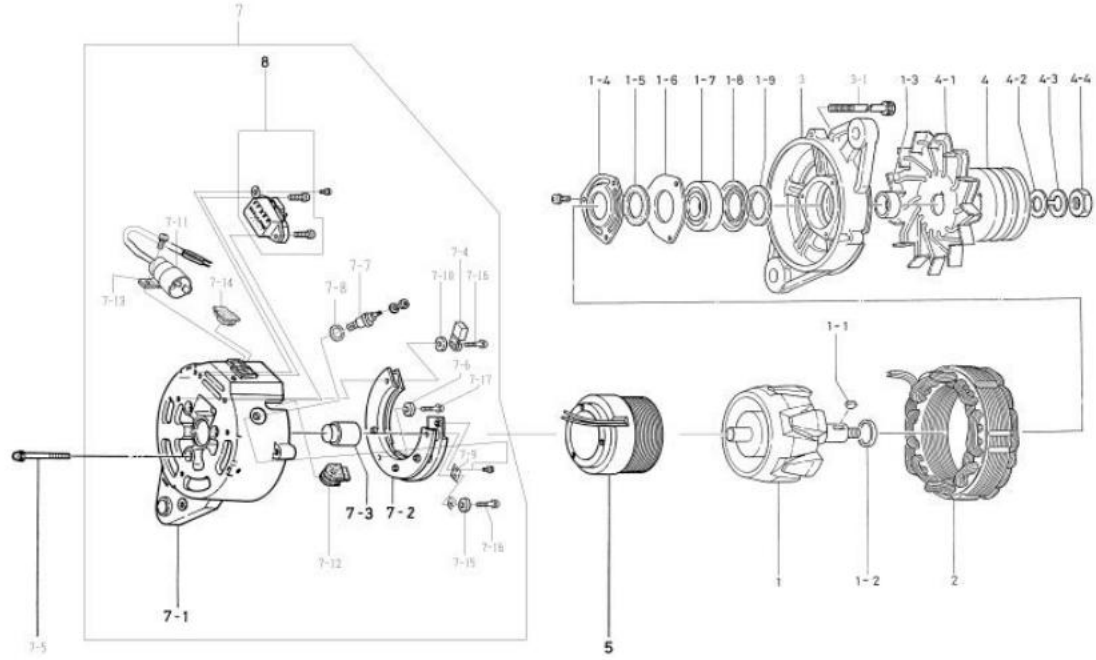
OEM ಗೆರಾಹಕ	ಕೋಮಾಟ್ರಿಸು	OEM ಭಾಗಗಳ ಸಂಖ್ಯೆ	600-821-7440
ನಾಮಮಾತೃ ಔಟ್ ಪುಟ್	24ವು 35ಎ	ಪೂರೈಕೆ ನಿಯಮ	89.07
ತೂಕ	10 ಕೆ.ಜಿ.	ನಿಯಂತ್ರಕ	ಅಂತರ್‌ನಿರ್ಮಿತ
ಎಂಜಿನ್ ಮಾದರಿ 6.095			
ವಾಹನ	6ಎಂ 95ಎ		
ವಿನ್ಯಾಸ ದಾಖಲೆ			
ಸೂಚನೆ	<p>ವಿಶೇಷ ಟ್ರೈಪ್ ಬಿಲ್ಡ್ ಡಬಲ್ ಪೋಸ್ಟ್ ನಿರೀಕ್ಷಿಸಬೇಕಾದ ತೀವ್ರತೆ ಮತ್ತು (ಸಮುದರ ಪರಕರ) ಎರಡೂ ದಿಕ್ಕಿನಲ್ಲಿ ತಿರುಗಿಸಬೇಕು ಪುಸ್ತಕ 0-35000-3790, 3791 ಗೆಂಟಿ ಭಿನ್ನವಾಗಿದೆ.</p>		



ನೋ	ಭಾಗಗಳ ಸಂಖ್ಯೆ	ತಯಾರಕ ಭಾಗಗಳ ಸಂಖ್ಯೆ	ವಿವರಣೆ	ಪ್ರಮಾಣ	ಪೆಟೆಂಟ್ ಬಿಲ್ಡಿ	ಸೂಚನೆ
1	1-33100-1270		ರೋಟರ್ ಅಸೆಂಬ್ಲಿ	1		
1-1	1-0456-63057		ಜಿಂಡನ್‌ನು ಬೀರಾಂಗ್	1		ಮುಂಭಾಗ
0-9	1-0416-04160		ಮರದ ರಫ್ ಕೋ	1		
1-3	1-33923-0780		ಕಾಲರ್	1		
1-4	1-0055-06162		ಸೆಕ್ಟರ್	3		
1-5	0-35926-0060		ರೋಟರ್	1		
1-6	1-33951-0610		ಪ್ರಯಾಣಿಂಗ್	2		
1-7	1-33926-0750		ರೋಟರ್	1		
1-8	1-33926-0730		ರೋಟರ್	1		
1-9	1-33923-0810		ಕಾಲರ್	1		
2	1-33200-1230		ಸೆಕ್ಟರ್ ಅಸೆಂಬ್ಲಿ	1		
3	1-33310-1061		ಫ್ರಂಟ್ ಬೆರಾಟಿಂಗ್ ಕಂಪನಿ	1		
3-1	0-0275-06852		ಬೋಲ್ಟ್	3		ಬೋಲ್ಟ್ ಮೂಲಕ
4	0-35411-0490		ಪುಲ್ಯೆ	1		
4-1	0-35420-0010		ಅಳಿಮಾಂ ಕಂಪನಿ	1		
4-2	1-0330-16012		ಪೋಲಿನ್ ವಾಷರ್	1		
4-3	1-0335-16002		ಸೆಕ್ಟರ್ ವಾಷರ್	1		
4-4	0-0280-16022		ನೆಟ್	1		
5	0-33120-0220		ಫೋಲ್ಡ್ ಕಾಯಿಲ್ ಕಂಪನಿ	1		
7	0-35700-0102		ಆರ್.ಬೆರಾಟಿಂಗ್ ಅಸೆಂಬ್ಲಿ	1		ಐಎನ್‌ಸಿ 7-1~7-15,7-17~8
7-1	0-35710-0111		ಹಿಂಭಾಗದ ಬೆರಾಟಿಂಗ್ ಕಂಪನಿ	1		7-4 ಸೆಕ್ಟರ್‌ದಂತೆ
7-2	0-33730-2190		ರೋಟರ್ ಪುಲ್ಯೆ ಅಸೆಂಬ್ಲಿ	1		
7-4	1-09202-0070		ರೋಟರ್ ಬೀರಾಂಗ್	1		ಹಿಂಭಾಗ
7-5	1-33943-0720		ಇನ್‌ಸುಲೇಟೆಡ್ ಬುಷ್	2		
7-8	1-33928-0220		ಸೆಕ್ಟರ್	1		
7-9	1-09102-0010		ಇನ್‌ಸುಲೇಟೆಡ್ ಪೋಲಿನ್	1		
7-10	0-0056-05352		ಸೆಕ್ಟರ್	1		
7-11	1-33928-0230		ಸೆಕ್ಟರ್	1		
7-12	1-33943-0760		ಇನ್‌ಸುಲೇಟೆಡ್ ಬುಷ್	1		
7-13	0-09001-5250		ಬೋಲ್ಟ್	1		
7-14	0-09001-5240		ಬೋಲ್ಟ್	1		
7-15	1-0550-05013		ಟರ್ನಿಂಗ್ ಪೋಲಿನ್	1		ಲೋಡ್ ವೆಲ್ಡ್ ಸೆಕ್ಟರ್‌ಲಾಗಲ
7-16	0-0056-05452		ಸೆಕ್ಟರ್	3		
7-17	1-33785-2690		ಲೋಡ್ ವೆಲ್ಡ್ ಕಂಪನಿ	1		
7-18	1-33943-0770		ಇನ್‌ಸುಲೇಟೆಡ್ ಬುಷ್	3		
7-19	1-25943-1400		ಇನ್‌ಸುಲೇಟೆಡ್ ಬುಷ್	2		
7-20	1-35784-0010		ಕೆನಿಂಗ್ ಬಾರ್	1		
8	7-44000-0908		ನಿಯಂತ್ರಕ	1		

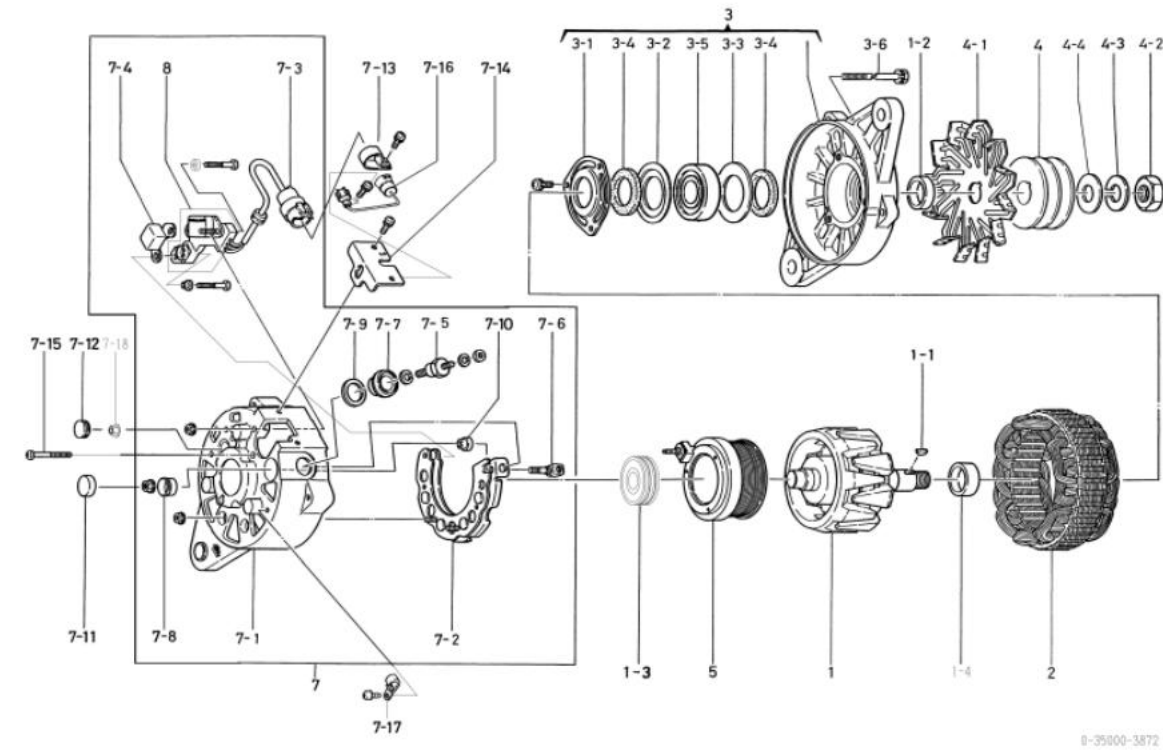
OEM ಗೆರಾಹಕ	ಇಸುಜು	OEM ಭಾಗಗಳ ಸಂಖ್ಯೆ	1-81200442-0
ನಾಮಮಾತೃಕ ಔಟ್ ಪುಟ್	24ವ್ 40ಎ	ಪೂರೈಕೆ ನಿಯಮ	90.01□
ತೂಕ	9.3 ಕೆ.ಜಿ	ನಿಯಂತ್ರಕ	ಅಂತರಾಷ್ಟ್ರೀಯ
ಎಂಜಿನ್ ಮಾದರಿ 6501TC			
ವಾಹನ	ಸೌವತ್ಸ, 980 (ಯುವತ್ಸಎಂ23ವ್)		
ವೋಲ್ಟೇಜ್ ದಾಖಲೆ			
ಸೂಚನೆ	v 15 ಟ್ರೈಪ್ v ಬೋಟ್ ಡಬಲ್ ಶಾಖರಗಳು (ತಣ್ಣಿಸಲಾಗಿದೆ) ಗಡಿಯಾರದ ತೆರಗುವಿಕೆ ಪುಲ್ 0-35000-3613 ಗೆಂತ್ ಭಿನ್ನವಾಗಿದೆ.		

ನೋ	ಭಾಗಗಳ ಸಂಖ್ಯೆ	ತಯಾರಕ ಭಾಗಗಳ ಸಂಖ್ಯೆ	ವಿವರಣೆ	ಪ್ರಮಾಣ	ಪೆಟೆಂಟ್ ಬಿಲ್ಡಿ	ಸೂಚನೆ
1	1-33100-1270	1-81221056-0 ರೋಟೇಟಿಂಗ್ ಅಸ್ಸೆಂಬ್ಲಿ		1		
1-1	1-0416-04160	9-82215867-0 ಮಡ್‌ರಫ್ ಟೈಪ್		1		
0-9	1-33923-0780	1-81229373-0 ಕಾಲರ್		1		
1-3	1-33923-0810	1-81229374-0 ಕಾಲರ್		1		
1-4	0-35926-0060	1-81229513-0 ರೋಟೇಟಿಂಗ್		1		
1-5	1-33951-0610	1-81229383-0 ಪೋಲಿಯಾಂಗ್		1		
1-6	1-33926-0750	1-81229376-0 ರೋಟೇಟಿಂಗ್		1		
1-7	1-0456-63057	1-81229514-0 ಬಾಲ್ ಬೋರಿಂಗ್		1		ಮುಂಭಾಗ
1-8	1-33926-0760	1-81229377-0 ರೋಟೇಟಿಂಗ್		1		
1-9	1-09251-0440	1-81229384-0 ಪೋಲಿಯಾಂಗ್		1		
2	1-33200-1210	1-81211062-0 ಸ್ಪೋರ್ಟ್ ಅಸ್ಸೆಂಬ್ಲಿ		1		
3	1-35311-0010	1-81213086-0 ಮುಂಭಾಗದ ಬೋರಿಂಗ್		1		
3-1	0-0275-06802	1-81229382-0 ಬೋರಿಂಗ್		3		ಬೋರಿಂಗ್ ಮೂಲಕ
4	0-35411-0530	1-81222091-0 ಪುಲ್		1		
4-1	1-33421-0490	1-81223005-0 ಅಭಿಮಾನಿ		1		
4-2	1-0330-16012	1-81229478-0 ಪೋಲಿಯಾಂಗ್ ವಾಷರ್		1		
4-3	1-0335-16002	1-81229479-0 ಸ್ಪೋರ್ಟ್ ವಾಷರ್		1		
4-4	0-0280-16022	1-81229474-0 NUT		1		
5	0-33120-0220	1-81212003-0 ಪೋಲಿಯಾಂಗ್ ಕಂಪನಿ		1		
7	0-35700-0412	1-81214316-0 ಆರ್.ಬೋರಿಂಗ್ ಅಸ್ಸೆಂಬ್ಲಿ		1		ಐಎನ್‌ಸಿ 7-1-7-4,7-6-8
7-1	0-35710-0452	1-81214317-0 ಹಿಂಭಾಗದ ಬೋರಿಂಗ್ ಕಂಪನಿ		1		7-3 ಸೇರಿದಂತೆ
7-2	0-35730-0011	1-81219056-0 ರೋಟೇಟಿಂಗ್ ಅಸ್ಸೆಂಬ್ಲಿ		1		
7-3	1-09202-0070	1-81229381-0 ರೋಟೇಟಿಂಗ್ ಬೋರಿಂಗ್		1		ಹಿಂಭಾಗ
7-4	0-09170-1310	1-81229539-0 ಕಂಡೆನ್ಸೇಟರ್		1		
7-5	0-0056-05402	1-81229473-0 ಸ್ಪೋರ್ಟ್		3		
7-6	1-09102-0010	9-82115344-0 ಇನ್‌ಸುಲೇಟಿಂಗ್ ಪೋಲಿಯಾಂಗ್		1		
7-7	0-35901-0020	1-81229591-0 ಬೋರಿಂಗ್		1		
7-8	0-35953-0040	1-81229592-0 ಗಮ್ ಬುಷ್		1		
7-9	0-35922-0020	1-81229593-0 ಪೋಲಿಯಾಂಗ್		1		
7-10	1-31921-0020	1-81129031-0 ವಾಷರ್		1		
7-11	0-33780-0720	1-81229540-0 ಟರ್ನಿಂಗ್ ಅಸ್ಸೆಂಬ್ಲಿ		1		7-13 ಸೇರಿಸಲಾಗಿದೆ
7-12	1-23953-0050	1-81229541-0 ಗಮ್ ಬುಷ್		1		
7-13	0-35927-0010	1-81217053-0 ಹೋಲಿಂಗ್		1		
7-14	0-35953-0010	1-81229518-0 ಗಮ್ ಬುಷ್		1		
7-15	1-33943-0720	1-81229138-0 ಇನ್‌ಸುಲೇಟಿಂಗ್ ಬುಷ್		1		
7-16	0-0055-05282	1-81229684-0 ಸ್ಪೋರ್ಟ್		2		
7-17	0-0056-05252	1-81229476-0 ಸ್ಪೋರ್ಟ್		1		
8	0-35719-0080	1-81270001-1 ನಿಯಂತ್ರಕ ಸಹಾಯಕ		1		



0-35000-3840

OEM ಗೆರಾಹಕ	ಇಸುಜು	OEM ಭಾಗಗಳ ಸಂಖ್ಯೆ	1-81200471-0
ನಾಮಮಾತೃರ ಔಟ್ ಪುಟ	24ವು 40ಎ	ಪೂರೈಕೆ ನಿಯಮ	96.07
ತೂಕ	9 ಕೆಜಿ	ನಿಯಂತ್ರಕ	ಅಂತರರಾಷ್ಟ್ರೀಯ
ಎಂಜಿನ್ ಮಾದರಿ	4B61, ಇತರ		
ವಾಹನ	ಮೋಟಾರ್, ಇತರ		
ವೆನ್ಯಾಸ ದಾಖಲೆ 3871	3872	ಮುಂಭಾಗದ ಬೆರಳುಕೆರೆ ASM, ಕಾಲರ್ ಬದಲಾಗಿದೆ	
ಸೂಚನೆ	ವು 15 ಟೈಪ್ ವು ಬೆರಳುಕೆರೆ ಡಬಲ್ ಪೋಸ್ಟ್ ಗಡಿಯಾರದ ತುರುಗುವಿಕೆ		



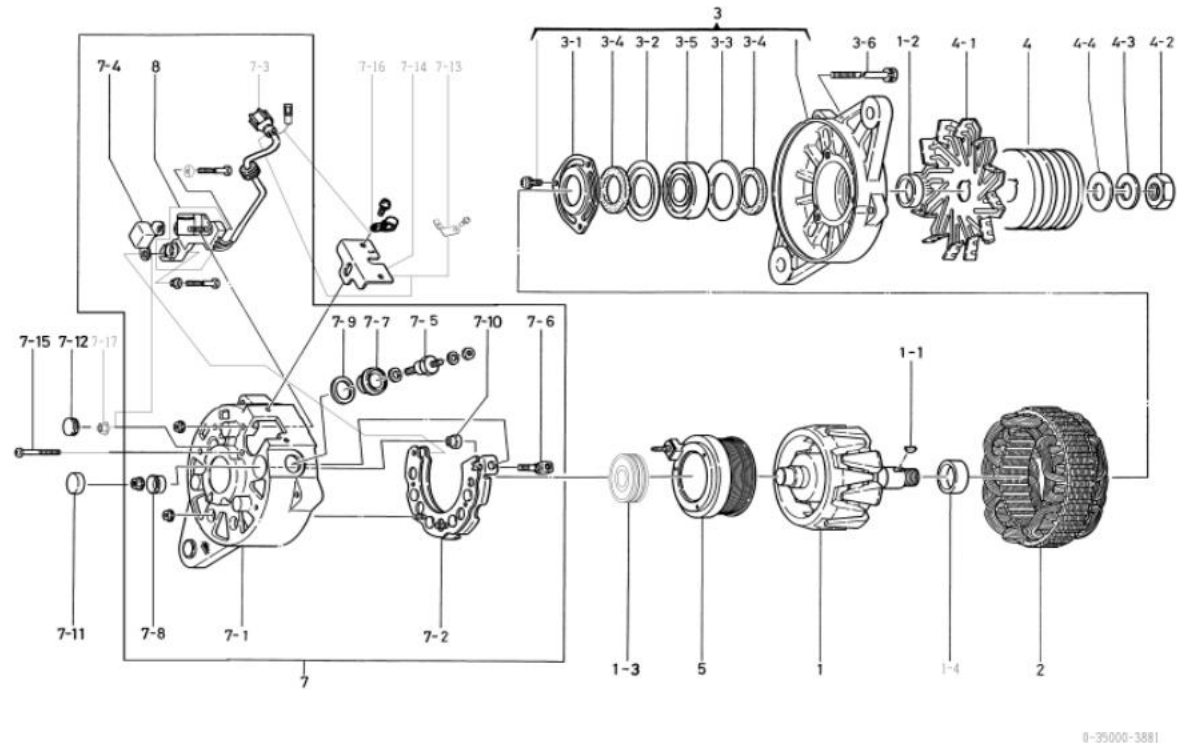
ನೋ	ಭಾಗಗಳ ಸಂಖ್ಯೆ	ತಯಾರಕ ಭಾಗಗಳ ಸಂಖ್ಯೆ	ವಿವರಣೆ	ಪ್ರಮಾಣ	ಪೆಟೆಂಟ್ ಬಿಲ್ಡಿ	ಸೂಚನೆ
1	0-35100-0180	1-81211105-0 ರೋಟೇಟಿಂಗ್ ಅನಾ		1		
1-1	1-0416-04160	9-82215867-0 ಮಡ್‌ರಫ್ ಘಟಕ		1		
0-9	1-33923-0790	1-81229642-0 ಕಾಲರ್		1		
1-3	1-09201-0460	1-81229393-0 ಬಾಲ್ ಬೀರಿಂಗ್		1		ಹಿಂಭಾಗ
1-4	0-35923-0180	1-81229737-0 ಕಾಲರ್		1		
2	0-35200-0350	1-81211106-1 ಸ್ಪೀಟರ್ ಅನಾ		1		
3	0-35300-0250	1-81213122-0 ಎಫ್.ಬೆರಳುಕೆರೆ ಅನಾ		1		3-1-3-5 ಸೇರಿದಂತೆ
3-1	0-35926-0070	1-81229643-0 ರೋಟೇಟಿಂಗ್		1		
3-2	0-35922-0070	1-81229734-0 ಪೋಲೀಟ್		1		
3-3	1-33926-0730	1-81229526-0 ರೋಟೇಟಿಂಗ್		1		
3-4	0-35951-0060	1-81229644-0 ಪೋಲೀಟ್		2		
3-5	0-09201-1040	1-81229735-0 ಬಾಲ್ ಬೀರಿಂಗ್		1		ಮುಂಭಾಗ
3-6	0-0275-06802	1-81229382-0 ಬೀರಿಂಗ್		3		ಬೀರಿಂಗ್ ಮೂಲಕ
4	1-35411-0100	1-81222055-0 ಪುಲ್ಟರ್		1		
4-1	0-35421-0110	1-81223016-0 ಅಭಿಮಾನಿ		1		
4-2	0-0280-16022	1-81229474-0 NUT		1		
4-3	1-0335-16002	1-81229479-0 ಸ್ಪೋರ್ಟ್ ವಾಷರ್		1		
4-4	1-0330-16012	1-81229478-0 ಪೋಲೀಟ್ ವಾಷರ್		1		
5	0-35120-0110	1-81212011-0 ಫೋಲೋ ಕಾಯಿಲ್ ಕಂಪನಿ		1		
7	0-35700-0421	1-81214294-1 ಅರ್.ಬೆರಳುಕೆರೆ ಅನಾ		1		7-1-7-10,8 ಸೇರಿದಂತೆ
7-1	0-35710-0481	1-81214295-1 ಹಿಂಭಾಗದ ಬೆರಳುಕೆರೆ ಕಂಪನಿ		1		
7-2	0-35730-0270	1-81219107-0 ರೋಟೇಟಿಂಗ್ ಅನಾ		1		
7-3	0-35780-0070	1-81229517-0 ಟರ್ಮಿನಲ್ ಅನಾ		1		ಗಮ್ ಬುಷ್ ಸೇರಿಸಲಾಗಲಿಲ್ಲ
7-4	0-09170-2000	1-84132008-0 ಕಂಡೆನ್ಸರ್		1		
7-5	0-35901-0060	1-81229646-0 ಬೀರಿಂಗ್		1		
7-6	0-35901-0070	1-81229647-0 ಬೀರಿಂಗ್		1		
7-7	0-35943-0080	1-81229648-0 ಇನ್‌ಸುಲೇಟಿಂಗ್ ಬುಷ್		1		
7-8	0-35943-0090	1-81229649-0 ಇನ್‌ಸುಲೇಟಿಂಗ್ ಬುಷ್		1		
7-9	0-35951-0070	1-81229651-0 ಪೋಲೀಟ್		1		
7-10	0-35943-0070	1-81229650-0 ಇನ್‌ಸುಲೇಟಿಂಗ್ ಬುಷ್		1		
7-11	0-09252-0570	1-81229652-0 ಗಮ್ ಕೋಯಿಲ್		1		
7-12	0-09252-0580	1-81229653-0 ಗಮ್ ಕೋಯಿಲ್		1		
7-13	0-35927-0010	1-81217053-0 ಹೋಲೋಡರ್		1		
7-14	0-35761-0130	1-81214296-0 ಕವರ್		1		
7-15	0-0056-05452	1-81229477-0 ಸ್ಪೋರ್ಟ್		3		
7-16	0-35780-0470	8-97047732-0 ಟರ್ಮಿನಲ್ ಅನಾ		1		
7-17	0-35931-0020	1-81229516-0 ಕೋಯಿಲ್		1		
7-18	0-33902-0080	8-98040690-0 ನಟ್		1		
8	0-35719-0060	1-81260007-0 ನಿಯಂತ್ರಕ ಸಹಾಯಕ		1		

0-35000-3881 ಪರಿಯಾಯಕ

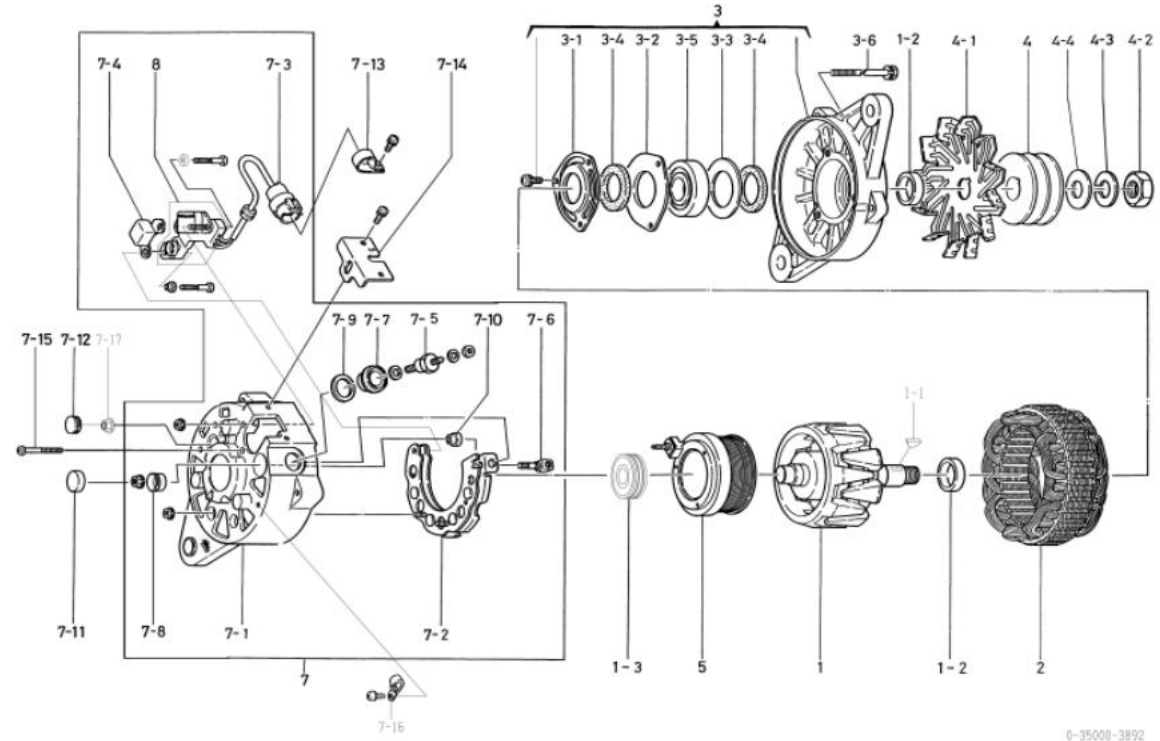
0-35000-3881 ಆಲ್ಟರ್ನೇಟರ್ (ಮೀಕರ್ ಪಾರ್ಟ್ ಸಂಖ್ಯೆ 1-81200479-0)

OEM ಗೆರಾಹಕ	ಇಸುಜು	OEM ಭಾಗಗಳ ಸಂಖ್ಯೆ	1-81200479-0
ನಾಮಮಾತೃರ ಔಟ್ ಪುಟ್	24ವ್ 40ಎ	ಪೂರೈಕೆ ನಿಯಮ	96.09
ತೂಕ	10 ಕೆ.ಜಿ.	ನಿಯಂತ್ರಕ	ಅಂತರರಾಷ್ಟ್ರೀಯ
ಎಂಜಿನ್ ಮಾದರಿ	6R81T ಗಳು		
ವಾಹನ	ಮೋಟಾರ್ (X), ಇತರರು		
ವಿನ್ಯಾಸ ದಾಖಲೆ 3880	3881	ಮುಂಭಾಗದ ಬೆರಳುಗಳಿಗೆ ASM, ಕಾಲರ್ ಬದಲಾಗಿದೆ	
ಸೂಚನೆ	ವಿ 15 ಟೈಪ್ ವೆ ಬೆರಳುಗಳಿಗೆ ಟೆಂಪಲ್ ಪೋಸ್ಟ್ ಗಡಿಯಾರದ ತುರುಗುವಿಕೆ		

ನೋ	ಭಾಗಗಳ ಸಂಖ್ಯೆ	ತಯಾರಕ ಭಾಗಗಳ ಸಂಖ್ಯೆ	ವಿವರಣೆ	ಪ್ರಮಾಣ	ಪೆಟೆಂಟ್ ಬಿಲ್ಡಿ	ಸೂಚನೆ
1	0-35100-0180	1-81211105-0 ರೋಟೇಟಿಂಗ್ ಅನಿ		1		
1-1	1-0416-04160	9-82215867-0 ಮಡ್‌ರಫ್ ಟೈಪ್		1		
0-2	1-33923-0790	1-81229642-0 ಕಾಲರ್		1		
1-3	1-09201-0460	1-81229393-0 ಬಾಲ್ ಬೀರಿಂಗ್		1		ಹಿಂಭಾಗ
1-4	0-35923-0180	1-81229737-0 ಕಾಲರ್		1		
2	0-35200-0350	1-81211106-1 ಸ್ಪೀಡ್‌ಸ್ಟ್ರೀಟ್ ಅನಿ		1		
3	0-35300-0250	1-81213122-0 ಎಫ್.ಬೆರಳುಗಳಿಗೆ ಅನಿ		1		3-1-3-5 ಸೇರಿದಂತೆ
3-1	0-35926-0070	1-81229643-0 ರೋಟೇಟಿಂಗ್		1		
3-2	0-35922-0070	1-81229734-0 ಪೋಲೀಟ್		1		
3-3	1-33926-0730	1-81229526-0 ರೋಟೇಟಿಂಗ್		1		
3-4	0-35951-0060	1-81229644-0 ಪೋಲೀಟ್		2		
3-5	0-09201-1040	1-81229735-0 ಬಾಲ್ ಬೀರಿಂಗ್		1		ಮುಂಭಾಗ
3-6	0-0275-06802	1-81229382-0 ಬೀರಿಂಗ್		3		ಬೀರಿಂಗ್ ಮೂಲಕ
4	0-35411-0540	1-81222100-0 ಪುಲ್ಟಿಂಗ್		1		
4-1	0-35421-0110	1-81223016-0 ಅಭಿಮಾನಿ		1		
4-2	0-0280-16022	1-81229474-0 NUT		1		
4-3	1-0335-16002	1-81229479-0 ಸ್ಪೀಡ್‌ಸ್ಟ್ರೀಟ್ ವಾಷರ್		1		
4-4	1-0330-16012	1-81229478-0 ಪೋಲೀಟ್ ವಾಷರ್		1		
5	0-35120-0110	1-81212011-0 ಪೋಲೀಟ್ ಕಾಯಿಲ್ ಕಂಪನಿ		1		
7	0-35700-0590	1-81214323-0 ಆರ್.ಬೆರಳುಗಳಿಗೆ ಅನಿ		1		7-1-7-10,8 ಸೇರಿದಂತೆ
7-1	0-35710-0481	1-81214295-1 ಹಿಂಭಾಗದ ಬೆರಳುಗಳಿಗೆ ಕಂಪನಿ		1		
7-2	0-35730-0270	1-81219107-0 ರೋಟೇಟಿಂಗ್ ಅನಿ		1		
7-3	0-35780-0480	1-81229683-0 ಟೆಂಪಲ್ ಅನಿ		1		ಗಮ್ ಬುಷ್ ಸೇರಿಸಲಾಗಲಿಲ್ಲ
7-4	0-09170-2000	1-84132008-0 ಕಂಡೆನ್ಸರ್		1		
7-5	0-35901-0060	1-81229646-0 ಬೀರಿಂಗ್		1		
7-6	0-35901-0070	1-81229647-0 ಬೀರಿಂಗ್		1		
7-7	0-35943-0080	1-81229648-0 ಇನ್‌ಸುಲೇಟಿಂಗ್ ಬುಷ್		1		
7-8	0-35943-0090	1-81229649-0 ಇನ್‌ಸುಲೇಟಿಂಗ್ ಬುಷ್		1		
7-9	0-35951-0070	1-81229651-0 ಪೋಲೀಟ್		1		
7-10	0-35943-0070	1-81229650-0 ಇನ್‌ಸುಲೇಟಿಂಗ್ ಬುಷ್		1		
7-11	0-09252-0570	1-81229652-0 ಗಮ್ ಕಾಯಿಲ್		1		
7-12	0-09252-0580	1-81229653-0 ಗಮ್ ಕಾಯಿಲ್		1		
7-13	0-33927-0650	8-97029059-0 ಹೋಲಿಂಗ್		1		
7-14	0-35761-0130	1-81214296-0 ಕವರ್		1		
7-15	0-0056-05452	1-81229477-0 ಸ್ಪೀಡ್		3		
7-16	1-33931-0021	1-81229122-0 ಕಾಯಿಲ್		1		
7-17	0-33902-0080	8-98040690-0 ನೆಟ್		1		
8	0-35719-0060	1-81260007-0 ನಿಯಂತ್ರಕ ಸಹಾಯಕ		1		



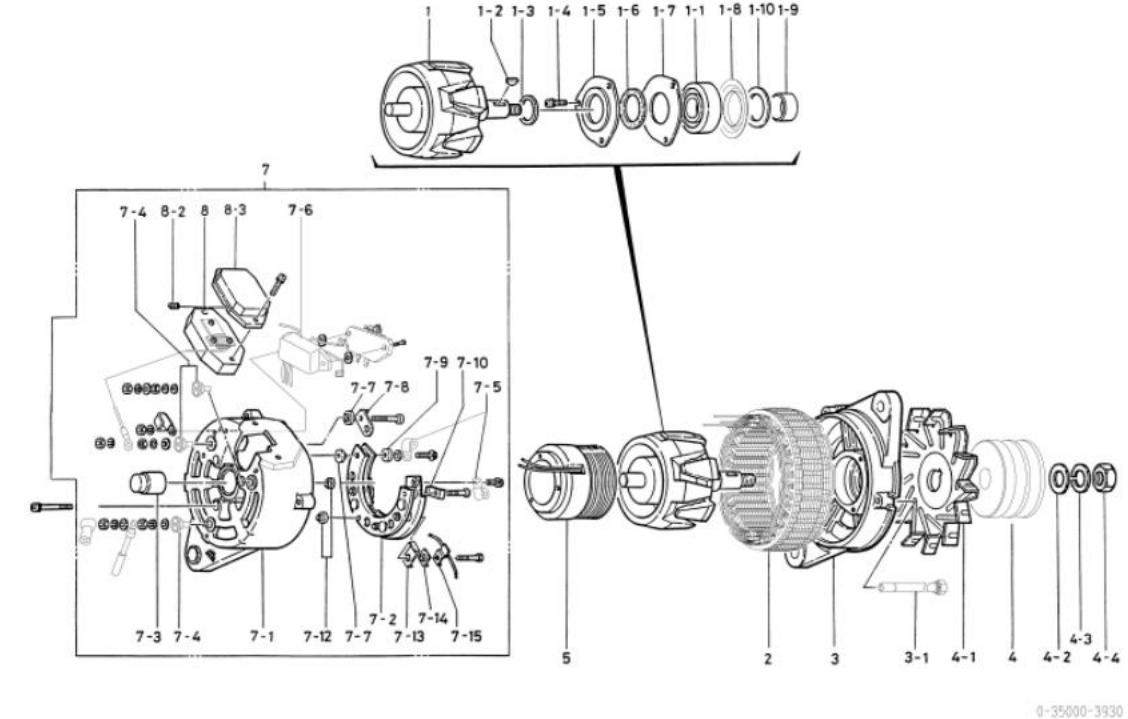
OEM ಗೆರಾಹಕ	ಇಸುಜು	OEM ಭಾಗಗಳ ಸಂಖ್ಯೆ	1-81200459-2
ನಾಮಮಾತೃ ಔಟ್ ಪುಟ್	24ವು 40ಎ	ಪೂರೈಕೆ ನಿಯಮ	96.12□
ತೂಕ	9 ಕೆಜಿ	ನಿಯಂತ್ರಕ	ಅಂತರರಾಷ್ಟ್ರೀಯ
ಎಂಜಿನ್ ಮಾದರಿ 6501-1, 800, ಇತರೆ			
ವಾಹನ	CVT, CVT80, ಇತರೆ		
ಮಾನ್ಯತೆ ದಾಖಲೆ 3891 □	892	ಮುಂಭಾಗದ ಬೆರಗುಗಳಿಗೆ ASM ಬದಲಾಗಿದೆ	
ಸೂಚನೆ	<p>v 15 ಟ್ರೈಪ್ v ಬೆಲ್ಟ್ ಡಬಲ್ ಶಿಖರಗಳು (ತೆಣಿಸಲಾಗಿದೆ)</p> <p>ಗಡಿಯಾರದ ತೆರಗುಗಳಿಗೆ</p> <p>0-35000-3571*, 3660, 3613, 3830*, 3840, 3890, 3891 ರ ಸಂಯೋಜಿತ ಪರಕಾರ</p> <p>* ಗುರುತಿಸಲಾದ ಮಾದರಿಗಳಿಗೆ ಐಜಿಐಕೆ ಟರ್ಮಿನಲ್ ಅನ್ನು 0-35780-0420 ಅಗತ್ಯವಿದೆ.</p>		



0-35000-3892

ನೋ	ಭಾಗಗಳ ಸಂಖ್ಯೆ	ತಯಾರಕ ಭಾಗಗಳ ಸಂಖ್ಯೆ	ವಿವರಣೆ	ಪರಿಮಾಣ	ಪೆಟೆಂಟ್ ಬಿಲ್ಡಿ	ಸೂಚನೆ
1	0-35100-0180	1-81211105-0 ರೋಟೇಟಿಂಗ್ ಅಸ್ಸೆಂಬ್ಲಿ		1		
1-1	1-0416-04160	9-82215867-0 ಮೆಡ್‌ರೈವ್ ಘಟಕ		1		
0-2	1-33923-0790	1-81229642-0 ಕಾಲರ್		2		
1-3	0-09201-0840	1-81229678-0 ಬಾಲ್ ಬೀರಿಂಗ್		1		ಹಿಂಭಾಗ
2	0-35200-0270	1-81211106-0 ಸ್ಪೀಡ್‌ಸೆಟ್ ಅಸ್ಸೆಂಬ್ಲಿ		1		
3	0-35300-0011	1-81213092-0 ಎಫ್.ಬಿ.ರಾಕ್‌ಟೆಕ್ ಅಸ್ಸೆಂಬ್ಲಿ		1		3-1~3-5 ಸೇರಿದಂತೆ
3-1	0-35926-0070	1-81229643-0 ರಾಕ್ಟೆನ್		1		
3-2	1-33926-0750	1-81229376-0 ರಾಕ್ಟೆನ್		1		
3-3	1-33926-0730	1-81229526-0 ರಾಕ್ಟೆನ್		1		
3-4	0-35951-0060	1-81229644-0 ಪಾಯಿಂಟ್		2		
3-5	0-09201-0741	1-81229645-0 ಬಾಲ್ ಬೀರಿಂಗ್		1		ಮುಂಭಾಗ
3-6	0-0275-06802	1-81229382-0 ಬೀರಿಂಗ್		3		ಬೀರಿಂಗ್ ಮೂಲಕ
4	0-35411-0530	1-81222091-0 ಪುಲ್ಸ್		1		
4-1	0-35421-0110	1-81223016-0 ಅಭಿಮಾನಿ		1		
4-2	0-0280-16022	1-81229474-0 NUT		1		
4-3	1-0335-16002	1-81229479-0 ಸ್ಪೀಡ್‌ಸೆಟ್ ವಾಷರ್		1		
4-4	1-0330-16012	1-81229478-0 ಪೋಲಿನ್ ವಾಷರ್		1		
5	0-35120-0110	1-81212011-0 ಫೋಲ್ಡ್ ಕ್ಯಾನ್ವರ್ ಕಂಪನಿ		1		
7	0-35700-0421	1-81214294-1 ಆರ್.ಬಿ.ರಾಕ್ಟೆಕ್ ಅಸ್ಸೆಂಬ್ಲಿ		1		7-1~7-10,8 ಸೇರಿದಂತೆ
7-1	0-35710-0481	1-81214295-1 ಹಿಂಭಾಗದ ಬೆರಗುಗಳಿಗೆ ಕಂಪನಿ		1		
7-2	0-35730-0270	1-81219107-0 ರಾಕ್ಟೆನ್ ಅಸ್ಸೆಂಬ್ಲಿ		1		
7-3	0-35780-0070	1-81229517-0 ಟರ್ಮಿನಲ್ ಅಸ್ಸೆಂಬ್ಲಿ		1		ಗಮ್ ಬುಷ್ ಸೇರಿಸಲಾಗಿದೆ
7-4	0-09170-2000	1-84132008-0 ಕಂಡೆನ್ಸರ್		1		
7-5	0-35901-0060	1-81229646-0 ಬೀರಿಂಗ್		1		
7-6	0-35901-0070	1-81229647-0 ಬೀರಿಂಗ್		1		
7-7	0-35943-0080	1-81229648-0 ಇನ್‌ಸುಲೇಟಿಂಗ್ ಬುಷ್		1		
7-8	0-35943-0090	1-81229649-0 ಇನ್‌ಸುಲೇಟಿಂಗ್ ಬುಷ್		1		
7-9	0-35951-0070	1-81229651-0 ಪಾಯಿಂಟ್		1		
7-10	0-35943-0070	1-81229650-0 ಇನ್‌ಸುಲೇಟಿಂಗ್ ಬುಷ್		1		
7-11	0-09252-0570	1-81229652-0 ಗಮ್ ಕ್ಯಾಪ್		1		
7-12	0-09252-0580	1-81229653-0 ಗಮ್ ಕ್ಯಾಪ್		1		
7-13	0-35927-0010	1-81217053-0 ಹೋಲ್ಡರ್		1		
7-14	0-35761-0130	1-81214296-0 ಕವರ್		1		
7-15	0-0056-05452	1-81229477-0 ಸ್ಪೀಡ್		3		
7-16	0-35931-0020	1-81229516-0 ಕ್ಯಾಪ್		1		
7-17	0-33902-0080	8-98040690-0 ನಟ್		1		
8	0-35719-0060	1-81260007-0 ನಿಯಂತ್ರಕ ಸಹಾಯಕ		1		

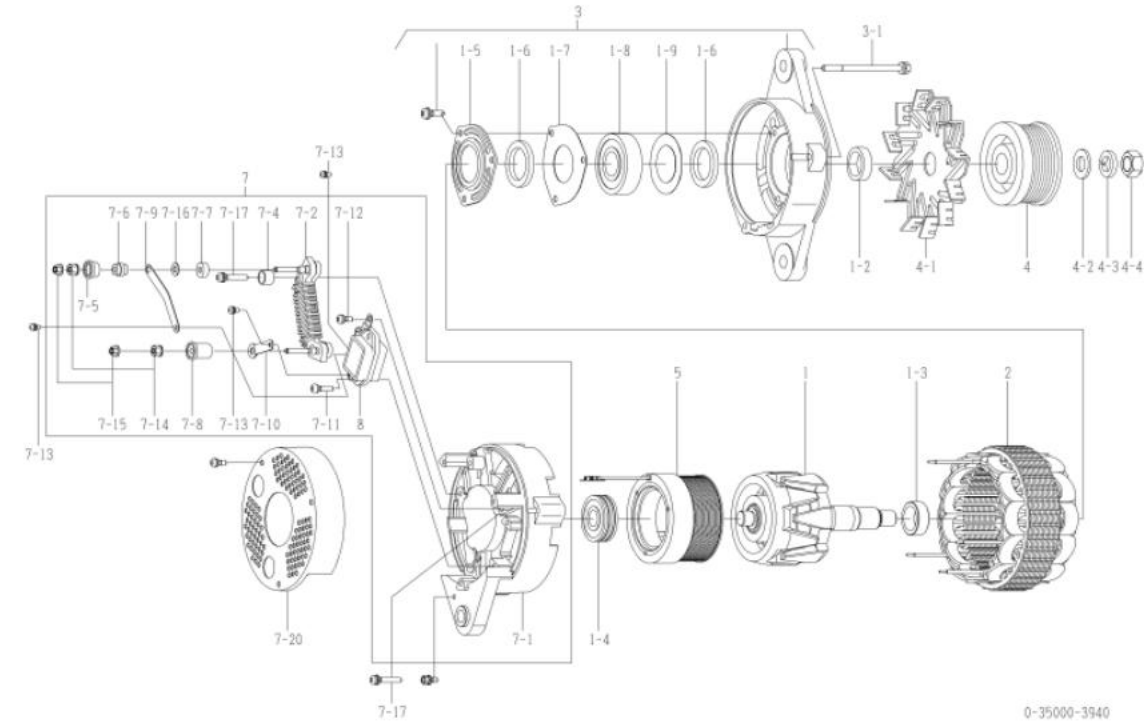
OEM ಗೌರವಕ	ಇಸುಜು	OEM ಭಾಗಗಳ ಸಂಖ್ಯೆ	8-97124391-0
ನಾಮಮಾತೃರ ಔಟ್ ಪುಟ್	24ವು 30ಎ	ಪೂರೈಕೆ ನಿಯಮ	94.12□
ತೂಕ	9.5 ಕೆ.ಜಿ.	ನಿಯಂತ್ರಕ	0-44000-0841
ಎಂಜಿನ್ ಮಾದರಿ 4861 TMC			
ವಾಹನ	ಸಮುದರ		
ವಿನ್ಯಾಸ ದಾಖಲೆ			
ಸೂಚನೆ	ಪು 15 ಟ್ರಿಪ್ ವಾ ಬ್ರೇಕ್ ಡಬಲ್ ಪೋಸ್ಟ್ ನೋಡು ಧನಕಾಂಗ ತೋರುವ ಮಣ್ಣು (ಸಮುದರ ಪರಕರ) ಗಡಿಯಾರದ ತೆರಿಗುವಿಕೆ		



0-35000-3930

ನೋ	ಭಾಗಗಳ ಸಂಖ್ಯೆ	ತಯಾರಕ ಭಾಗಗಳ ಸಂಖ್ಯೆ	ವಿವರಣೆ	ಪ್ರಮಾಣ	ಪೆಟೆಂಟ್ ಬಿಲ್ಡಿ	ಸೂಚನೆ
1	1-33100-1270	1-81221056-0 ರೋಟೇಟಿಂಗ್ ಅಸೆಂಬ್ಲಿ		1		
1-1	1-0453-63057	1-81229514-0 ಬಾಲ್ ಬೀರಿಂಗ್		1		ಮುಂಭಾಗ
0-9	1-0416-04160	9-82215867-0 ಮೆಡ್ಲೆಟ್ ಫೀ		1		
1-3	1-33923-0780	1-81229373-0 ಕಾಲರ್		1		
1-4	1-0055-06162	1-81229469-0 ಸೆಕ್ಟರ್ ಡ್ರಾ		3		
1-5	0-35926-0060	1-81229513-0 ರಾಟ್ಲೆನ್		1		
1-6	1-33951-0610	1-81229383-0 ಪರ್ಯಾಯಕಿಂಗ್		1		
1-7	1-33926-0750	1-81229376-0 ರಾಟ್ಲೆನ್		1		
1-8	1-33926-0760	1-81229377-0 ರಾಟ್ಲೆನ್		1		
1-9	1-33923-0810	1-81229374-0 ಕಾಲರ್		1		
1-10	1-09251-0440	1-81229384-0 ಪರ್ಯಾಯಕಿಂಗ್		1		
2	0-35200-0410	8-97130796-0 ಸೆಕ್ಟರ್ ಡ್ರಾ ಅಸೆಂಬ್ಲಿ		1		
3	0-35300-0030	1-81213075-0 ಎಫ್.ಬಿ.ರಾಟ್ಲೆನ್ ಅಸೆಂಬ್ಲಿ		1		INC.1-1,1-4□1-8,1-10
3-1	0-0275-06802	1-81229382-0 ಬೀರಿಂಗ್		3		ಬೀರಿಂಗ್ ಮೂಲಕ
4	0-35411-0102	1-81222078-0 ಪುಲ್ಟಿ		1		
4-1	0-33421-0491	1-81223014-0 ಅಭಿಮಾನಿ		1		
4-2	1-0330-16012	1-81229478-0 ಪೋಲೀಸ್ ವಾಷರ್		1		
4-3	1-0335-16002	1-81229479-0 ಸೆಕ್ಟರ್ ಡ್ರಾ ವಾಷರ್		1		
4-4	0-0280-16022	1-81229474-0 NUT		1		
5	0-33120-0220	1-81212003-0 ಫೋಲ್ಡ್ ಕಾಯಿಲ್ ಕಂಪನಿ		1		
7	0-35700-0690	8-97130797-0 ಆರ್.ಬಿ.ರಾಟ್ಲೆನ್ ಅಸೆಂಬ್ಲಿ		1		7-1-8-3 ಸೆಕ್ಟರ್ ಡ್ರಾ
7-1	0-35710-0270	1-81214282-0 ಹಿಂಭಾಗದ ಬೀರಿಂಗ್ ಅಸೆಂಬ್ಲಿ		1		7-3 ಸೆಕ್ಟರ್ ಡ್ರಾ
7-2	0-33730-2380	1-81219105-0 ರಾಟ್ಲೆನ್ ಅಸೆಂಬ್ಲಿ		1		
7-3	1-09202-0070	1-81229381-0 ರೋಟೇಟಿಂಗ್ ಬೀರಿಂಗ್		1		ಹಿಂಭಾಗ
7-4	0-35943-0200	8-97131019-0 ಇನ್ಸುಲೇಟಿಂಗ್ ಬುಷ್		3		
7-5	1-33931-0021	1-81229122-0 ಕೆಲ್ಪಿ		3		
7-6	1-35340-0010	1-81229622-0 ಕಂಡೋನ್ ಸೆಕ್ಟರ್ ಅಸೆಂಬ್ಲಿ		1		
7-7	1-25943-1400	1-81229617-0 ಇನ್ಸುಲೇಟಿಂಗ್ ಬುಷ್		2		
7-8	1-35784-0010	1-81229624-0 ಕೆನ್ಸೆಕ್ಟ್ ಬಾರ್		1		
7-9	1-47941-0420	1-81229182-0 ಇನ್ಸುಲೇಟಿಂಗ್ ವಾಷರ್		3		
7-10	1-33928-0220	1-81229619-0 ಸೆಕ್ಟರ್ ಡ್ರಾ		1		
7-12	1-33943-0720	1-81229138-0 ಇನ್ಸುಲೇಟಿಂಗ್ ಬುಷ್		2		
7-13	1-33928-0230	1-81229620-0 ಸೆಕ್ಟರ್ ಡ್ರಾ		1		
7-14	1-33943-0760	5-81229169-0 ಇನ್ಸುಲೇಟಿಂಗ್ ಬುಷ್		1		
7-15	1-33785-2690	1-81229618-0 ಲೇಟ್ ವೈರ್ ಕಂ.		1		
8	0-44000-0841	1-81260006-1 ನಿಯಂತ್ರಕ		1		
8-2	1-33953-0240	1-81229621-0 ಗೆಮ್ ಬುಷ್		1		
8-3	1-44761-0540	1-81214284-0 ಕವರ್		1		

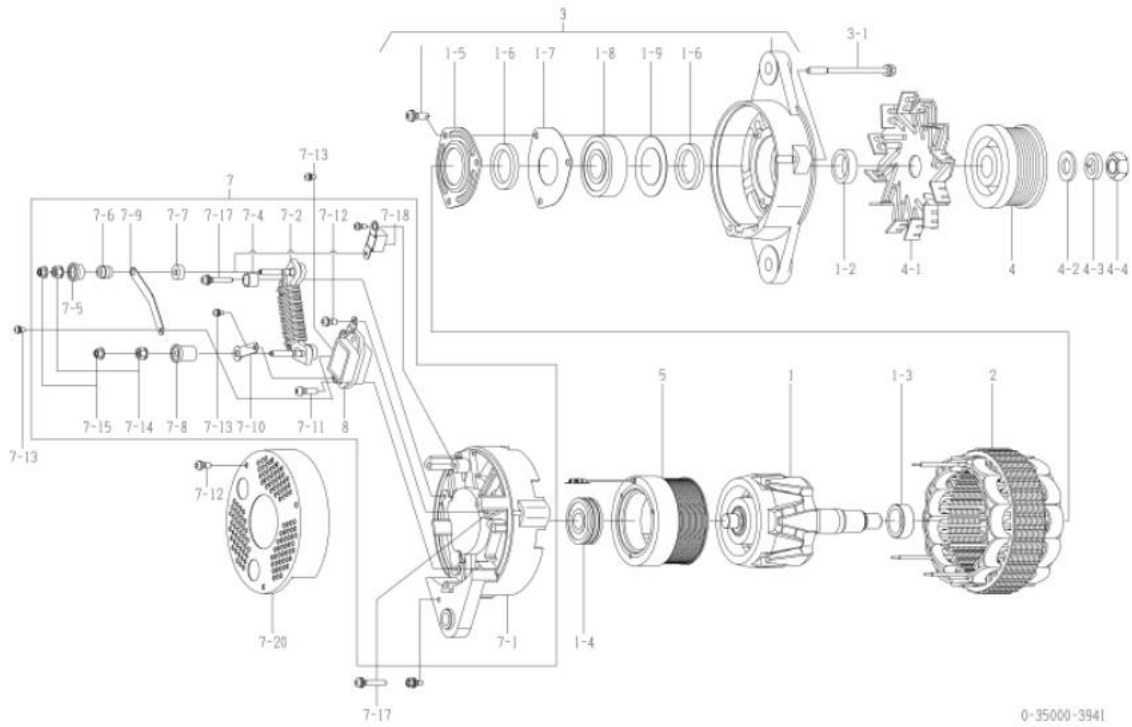
OEM ಗೆರಾಹಕ	ಕೋಮಾಟೋನು	OEM ಭಾಗಗಳ ಸಂಖ್ಯೆ	
ನಾಮಮಾತೃರ ಔಟ್ ಪುಟ್	24ವಿ 50ಎ	ಪೂರೈಕೆ ನಿಯಮ	95.100
ತೂಕ	11 ಕೆ.ಜಿ.	ನಿಯಂತ್ರಕ	ಅಂತರನಿರ್ಮಿತ
ಎಂಜಿನ್ ಮಾದರಿ 60125E-6	ಇತರೆ		
ವಾಹನ	400cc-10, ಇತರೆ		
ಪ್ರಯೋಗ ದಾಖಲೆ			
ಸೂಚನೆ	<p>ಕೆಲವು ಬೋಟ್ 8 ಶಿಬಿರಗಳು ಗಡಿಯಾರದ ತಿರುಗುವಿಕೆ ಇತರತೆಜಿನ ಮಾದರಿ 0-35000-3942. ಅದಾಗಿಯೂ, ಅಂತಹ ಘಟಕಗಳು ರೋಟರ್ ಅಸೆಂಬ್ಲಿ, ಕಾಲರ್, ಸ್ಪೀಟರ್ ಅಸೆಂಬ್ಲಿ, ಫೋರಂಟ್ ಬೆರಾಟಿಂಗ್ ಅಸೆಂಬ್ಲಿ ಹೊಂದಿಕೊಳ್ಳುತ್ತವೆ. ಪುಲ್ವೆ, ಪುಲ್ವೆ ನೆಟ್, ಫೋಲ್ಡ್ ಕ್ಯಾಪ್ ಕಂಪನಿ, ಹಿಂಭಾಗದ ಬೆರಾಟಿಂಗ್ ಮತ್ಸು ಕವರ್. 0-35000-3490, 3941ಮತ್ಸು 3942 ತಮಮದೇ ಆದ ಪರಿಷ್ಕರಣೆ ಭಾಗಗಳನ್ನು ಬಳಸಬೇಕು. ಪರಿಯಾಯಕ ಸಹಾಯಕರ ಹಳೆಯ / ಹೊಸ ಭಾಗ ಸಂಖ್ಯೆಯನ್ನು ಗುರುತಿಸುವುದು ಹೇಗೆ: ಹಳೆಯ ಮಾದರಿಯಲ್ ಪುಲ್ವೆಯನ್ನು ಸರಿಪಡಿಸಲು ಪೋಲೀನ್ ವಾಷರ್, ಸ್ಪೋರಂಗ್ ವಾಷರ್ ಮತ್ಸು ನೆಟ್ ಬಳಸುತ್ತಾರೆ. ಹೊಸ ಮಾದರಿಯ ಪುಲ್ವೆಯನ್ನು ಸರಿಪಡಿಸಲು ಫೋಲೋಂಟ್ ನೆಟ್ ಅನ್ನು ಬಳಸುತ್ತಾರೆ.</p>		



ನೋ	ಭಾಗಗಳ ಸಂಖ್ಯೆ	ತಯಾರಕ ಭಾಗಗಳ ಸಂಖ್ಯೆ	ವಿವರಣೆ	ಪ್ರಮಾಣ	ಪಟ್ಟಿ ಬಿಡಿ	ಸೂಚನೆ
1	0-35100-0300		ರೋಟರ್ ಅಸೆಂಬ್ಲಿ	1		
0-2	1-33923-0790		ಕಾಲರ್	1		
1-3	0-35923-0160		ಕಾಲರ್	1		
1-4	0-09201-0980		ಚಿಂಡಿನೆನು ಬೀರಾಂಗ್	1		ಹಿಂಭಾಗ
1-5	0-35926-0070		ರೋಟರ್	1		
1-6	0-35951-0060		ಪೋಲೀನ್	2		
1-7	0-35926-0090		ರೋಟರ್	1		
1-8	0-09201-0881		ಚಿಂಡಿನೆನು ಬೀರಾಂಗ್	1		ಮುಂಭಾಗ
1-9	1-33926-0730		ರೋಟರ್	1		
2	0-35200-0430		ಸ್ಪೀಟರ್ ಅಸೆಂಬ್ಲಿ	1		
3	0-35300-0190		ಎಫ್.ಬೆರಾಟಿಂಗ್ ಅಸೆಂಬ್ಲಿ	1		1-5-1-9 ಸೇರಿಸಿ
3-1	0-0275-06802		ಬೀರಾಂಗ್	3		ಬೀರಾಂಗ್ ಮೂಲಕ
4	0-35411-0641		ಪುಲ್ವೆ	1		
4-1	0-35421-0170		ಅಸೆಂಬ್ಲಿ	1		
4-2	1-0330-16012		ಪೋಲೀನ್ ವಾಷರ್	1		
4-3	1-0335-16002		ಸ್ಪೋರಂಗ್ ವಾಷರ್	1		
4-4	0-0280-16022		ನೆಟ್	1		
5	0-35120-0210		ಫೋಲ್ಡ್ ಕ್ಯಾಪ್ ಕಂಪನಿ	1		
7	0-35700-0752		ಆರ್.ಬೆರಾಟಿಂಗ್ ಅಸೆಂಬ್ಲಿ	1		inc. 1pc ಆಫ್ 7-107-12, 7-13 & 8, 7-14-7-16 ಮತ್ಸು 7-17 ರ 2 ಪುಸ್ತಕಗಳು
7-1	0-35710-0870		ಹಿಂಭಾಗದ ಬೆರಾಟಿಂಗ್ ಕಂಪನಿ	1		
7-2	0-35730-0510		ರೋಟರ್ ಅಸೆಂಬ್ಲಿ	1		
7-4	0-35943-0170		ಇನ್ಸುಲೇಟಿಂಗ್ ಬುಷ್	2		
7-5	0-35943-0150		ಇನ್ಸುಲೇಟಿಂಗ್ ಬುಷ್	1		
7-6	0-35923-0130		ಕಾಲರ್	1		
7-7	0-35943-0160		ಇನ್ಸುಲೇಟಿಂಗ್ ಬುಷ್	1		
7-8	0-35943-0140		ಇನ್ಸುಲೇಟಿಂಗ್ ಬುಷ್	1		
7-9	0-35784-0240		ಕನಿಕ್ಟ್ ಬಾರ್	1		
7-10	0-09120-0770		ಟರ್ನಿಂಗ್ ಪೋಲೀನ್	1		
7-11	0-0055-05202		ಸ್ಕ್ರೂ	2		
7-12	0-0055-05122		ಸ್ಕ್ರೂ	1		
7-13	0-09011-3540		ಸ್ಕ್ರೂ	3		
7-14	0-33902-0090		ನೆಟ್	2		
7-15	0-33902-0080		ನೆಟ್	2		
7-16	1-0331-06013		ಪೋಲೀನ್ ವಾಷರ್	1		
7-17	0-0056-05302		ಸ್ಕ್ರೂ	5		
7-20	0-35761-0220		ಕವರ್	1		
8	0-35719-0201		ನಿಯಂತ್ರಕ ಸಹಾಯಕ	1		

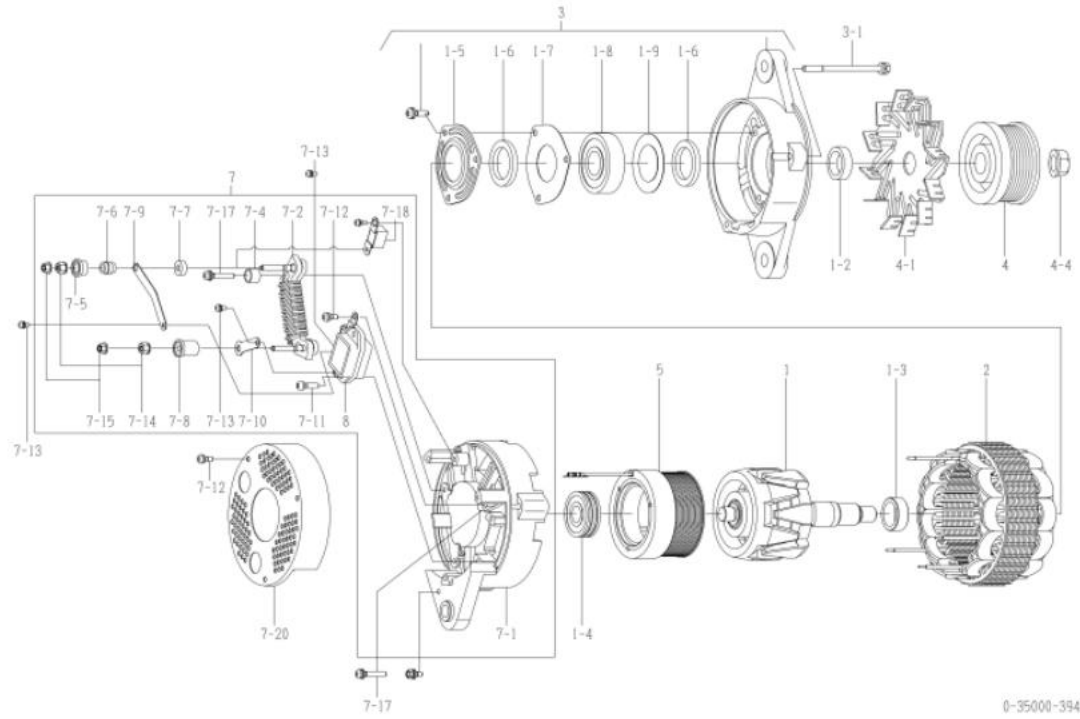
OEM ಗೆರಾಹಕ	ಕೋಮಾಟಾಸು	OEM ಭಾಗಗಳ ಸಂಖ್ಯೆ	600-861-5110
ನಾಮಮಾತೃಕ ಜಿಟಿ ಪುಟ	24ವೆ 50ಎ	ಪೂರೈಕೆ ನಿಯಮ	98.05
ತೂಕ	11 ಕೆ.ಜಿ.	ನಿಯಂತ್ರಕ	ಅಂತರರಾಷ್ಟ್ರೀಯ
ಎಂಜಿನ್ ಮಾದರಿ 60125-6	ಇತರೆ		
ವಾಹನ	PC400LC-10, ಇತರೆ		
ವಿನ್ಯಾಸ ದಾಖಲೆ 3940 3941	ಕಂಪನ ಪರತರೋಧ		
ಸೂಚನೆ	<p>ಈ ಟ್ರೈಪ್ ವೆ ಬೋಟ್ 8 ಶಿಖರಗಳು ಗಡಿಯಾರದ ತಿರುಗುವಿಕೆ ಇತರತೀಜಿನ ಮಾದರಿ 0-35000-3942. ಅದಾಗಿಯೂ, ಅಂತಹ ಘಟಕಗಳು ರೋಟೇಟರ್ ಅಸೆಂಬ್ಲಿ, ಕಾಲರ್, ಸ್ಪಿಂಡರ್ ಅಸೆಂಬ್ಲಿ, ಫ್ಲಾಂಟ್ ಬೆರಾಕೋಟ್ ಅಸೆಂಬ್ಲಿ ಹೊಂದಿಕೊಳ್ಳುತ್ತದೆ. ಪುಲ್ವೆ, ಪುಲ್ವೆ ನಟ್, ಫೋಲ್ಡ್ ಕಾಯಿಲ್ ಕಂಪನಿ, ಹಿಂಭಾಗದ ಬೆರಾಕೋಟ್ ಮತ್ತು ಕವರ್. 0-35000-3490, 3941 ಮತ್ತು 3942 ತಮದೇ ಆದ ವಿಶಿಷ್ಟ ಭಾಗಗಳನ್ನು ಬಳಸಬೇಕು. ಪರಿಯಾಯಕ ಸಹಾಯಕ ಹಳೆಯ / ಹೊಸ ಭಾಗ ಸಂಖ್ಯೆಯನ್ನು ಗುರುತಿಸುವುದು ಹೇಗೆ: ಹಳೆಯ ಮಾದರಿಯಲ್ಲಿ ಪುಲ್ವೆಯನ್ನು ಸರಪಡಿಸಲು ಪೋಲೀಸ್ ವಾಷರ್, ಸ್ಪೆರಾಂಗ್ ವಾಷರ್ ಮತ್ತು ನಟ್ ಬಳಸುತ್ತಾರೆ. ಹೊಸ ಮಾದರಿಯಲ್ಲಿ ಪುಲ್ವೆಯನ್ನು ಸರಪಡಿಸಲು ಫೋಲ್ಡ್ ನಟ್ ಅನ್ನು ಬಳಸುತ್ತಾರೆ.</p>		

ನೋ	ಭಾಗಗಳ ಸಂಖ್ಯೆ	ತಯಾರಕ ಭಾಗಗಳ ಸಂಖ್ಯೆ	ವಿವರಣೆ	ಪ್ರಮಾಣ	ಪೆಟೆಂಟ್ ಬಿಲ್ಡಿ	ಸೂಚನೆ
1	0-35100-0300		ರೋಟೇಟರ್ ಅಸೆಂಬ್ಲಿ	1		
0-2	1-33923-0790		ಕಾಲರ್	1		
1-3	0-35923-0160		ಕಾಲರ್	1		
1-4	0-09201-0980		ಚೆಂಡನ್‌ನು ಬೀರಾಂಗ್	1		ಹಿಂಭಾಗ
1-5	0-35926-0070		ರೋಟೇಟರ್	1		
1-6	0-35951-0060		ಪೋಲೀಸ್	2		
1-7	0-35926-0090		ರೋಟೇಟರ್	1		
1-8	0-09201-0881		ಚೆಂಡನ್‌ನು ಬೀರಾಂಗ್	1		ಮುಂಭಾಗ
1-9	1-33926-0730		ರೋಟೇಟರ್	1		
2	0-35200-0430		ಸ್ಪಿಂಡರ್ ಅಸೆಂಬ್ಲಿ	1		
3	0-35300-0190		ಎಫ್.ಬೆರಾಕೋಟ್ ಅಸೆಂಬ್ಲಿ	1		1-5-1-9 ಸೇರಿಸಿ
3-1	0-0275-06802		ಬೋಲೆಟ್	3		ಬೋಲೆಟ್ ಮೂಲಕ
4	0-35411-0641		ಪುಲ್ವೆ	1		
4-1	0-35421-0170		ಅಪ್ಪು	1		
4-2	1-0330-16012		ಪೋಲೀಸ್ ವಾಷರ್	1		
4-3	1-0335-16002		ಸ್ಪೆರಾಂಗ್ ವಾಷರ್	1		
4-4	0-0280-16022		ನಟ್	1		
5	0-35120-0210		ಫೋಲ್ಡ್ ಕಾಯಿಲ್ ಕಂಪನಿ	1		
7	0-35700-0751		ಆರ್.ಬೆರಾಕೋಟ್ ಅಸೆಂಬ್ಲಿ	1		INC. 1 PC ಆಫ್ 7-107-13, 7-18 & 8, 7-14, 7-15 ಮತ್ತು 7-17 ರ 2 ಪುಟಗಳು
7-1	0-35710-0870		ಹಿಂಭಾಗದ ಬೆರಾಕೋಟ್ ಕಂಪನಿ	1		
7-2	0-35730-0510		ರೋಟೇಟರ್ ಅಸೆಂಬ್ಲಿ	1		
7-4	0-35943-0170		ಇನ್‌ಸುಲೇಟೆಡ್ ಬುಷ್	2		
7-5	0-35943-0150		ಇನ್‌ಸುಲೇಟೆಡ್ ಬುಷ್	1		
7-6	0-35923-0130		ಕಾಲರ್	1		
7-7	0-35943-0160		ಇನ್‌ಸುಲೇಟೆಡ್ ಬುಷ್	1		
7-8	0-35943-0140		ಇನ್‌ಸುಲೇಟೆಡ್ ಬುಷ್	1		
7-9	0-35784-0210		ಕೆನಿಕೋಟ್ ಬಾರ್	1		
7-10	0-35784-0290		ಕೆನಿಕೋಟ್ ಬಾರ್	1		
7-11	0-0055-05202		ಸ್ಕೂರೂ	2		
7-12	0-0055-05122		ಸ್ಕೂರೂ	4		
7-13	0-09011-3540		ಸ್ಕೂರೂ	3		
7-14	0-33902-0090		ನಟ್	2		
7-15	0-33902-0080		ನಟ್	2		
7-16	1-0331-06013		ಪೋಲೀಸ್ ವಾಷರ್	1		
7-17	0-0056-05302		ಸ್ಕೂರೂ	5		
7-18	0-09170-2501		ಕೆಂಡನ್‌ನು	1		
7-20	0-35761-0220		ಕವರ್	1		
8	0-35719-0201		ನಿಯಂತ್ರಕ ಸಹಾಯಕ	1		



OEM ಗೌರಾಹಕ	ಕೋಮಾಟಿಸು	OEM ಭಾಗಗಳ ಸಂಖ್ಯೆ	600-861-5111
ನಾಮಮಾತೃ ಔಟ್ ಪುಟ್	24ವಾ 50ಎ	ಪೂರೈಕೆ ನಿಯಮ	09.02
ತೂಕ	11 ಕೆ.ಜಿ.	ನಿಯಂತ್ರಕ	ಅಂತರ್ನಿರ್ಮಿತ
ಎಂಜಿನ್ ಮಾದರಿ SAA60125	6-ಎ, ಇತರೆ		
ವಾಹನ	PC400LC-10, ಇತರೆ		
ವೋಲ್ಟೇಜ್ ದಾಖಲೆ 3940	3941	ಕಂಪನ ಪರತೋರಣೆ	
	3941 3942	ರೋಟೇಟರ್ ಅಸೆಂಬ್ಲಿ, ಕಾಲರ್, ಸ್ಪಿಂಡರ್ ಅಸೆಂಬ್ಲಿ, ಎಫ್. ಬರಾಕೋಟ್ ಅಸೆಂಬ್ಲಿ, ಪುಲ್ವೆ, ಪುಲ್ವೆ ನಟ್, ಫೋಲ್ಡ್ ಕಾಯಿಲ್ ಕಂಪನಿ, ಆರ್. ಬರಾಕೋಟ್, ಕವರ್ ಬದಲಾಗಿದೆ	
ಸೂಚನೆ	<p>ಈ ಟ್ರೈಪ್ ವಾ ಬೋಟ್ 8 ಶಿಬಿರಗಳು</p> <p>ಗಡಿಯಾರದ ತೆರಿಗೆಯನ್ನು</p> <p>ಹಳೆಯ ಮಾದರಿ 0-35000-3940, 3941. ಆದಾಗ್ಯೂ, ಅಂತಹ ಘಟಕಗಳು ರೋಟೇಟರ್ ಅಸೆಂಬ್ಲಿ, ಕಾಲರ್, ಸ್ಪಿಂಡರ್ ಅಸೆಂಬ್ಲಿ, ಫೋಲ್ಡ್ ಬರಾಕೋಟ್ ಅಸೆಂಬ್ಲಿ ಹೊಂದಿಕೊಳ್ಳುತ್ತವೆ, ಪುಲ್ವೆ, ಪುಲ್ವೆ ನಟ್, ಫೋಲ್ಡ್ ಕಾಯಿಲ್ ಕಂಪನಿ, ಹಿಂಭಾಗದ ಬರಾಕೋಟ್ ಮತ್ತಿತರ ಕವರ್. 0-35000-3490, 3941 ಮತ್ತು 3942 ತಮ್ಮದೇ ಆದ ವಿಶೇಷ ಭಾಗಗಳನ್ನು ಬಳಸಬೇಕು. ಪರೆಯಾಯಕ ಸಹಾಯಕ ಹಳೆಯ / ಹೊಸ ಭಾಗ ಸಂಖ್ಯೆಯನ್ನು ಗುರುತಿಸುವುದು ಹೇಗೆ:</p> <p>ಹಳೆಯ ಮಾದರಿಯು ಪುಲ್ವೆಯನ್ನು ಸರಿಯಾಗಿ ಪುಲ್ವೆನ್ ವಾಷರ್, ಸ್ಪಿಂಡರ್ ವಾಷರ್ ಮತ್ತು ನಟ್ ಬಳಸುತ್ತಾರೆ.</p> <p>ಹೊಸ ಮಾದರಿಯು ಪುಲ್ವೆಯನ್ನು ಸರಿಯಾಗಿ ಪುಲ್ವೆನ್ ನಟ್ ಅನ್ನು ಬಳಸುತ್ತದೆ.</p>		

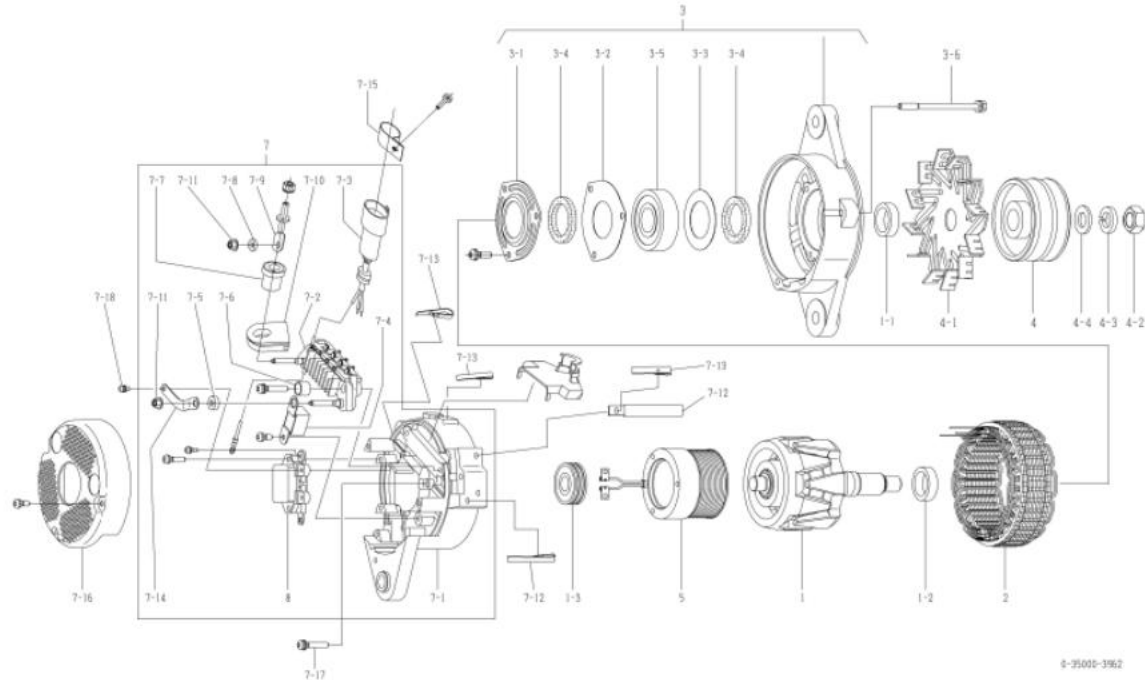
ನೋ	ಭಾಗಗಳ ಸಂಖ್ಯೆ	ತಯಾರಕ ಭಾಗಗಳ ಸಂಖ್ಯೆ	ವಿವರಣೆ	ಪ್ರಮಾಣ	ಪೆಟೆಂಟ್ ಬಿಲ್ಡಿ	ಸೂಚನೆ
1	0-35100-0418		ರೋಟೇಟರ್ ಅಸೆಂಬ್ಲಿ	1		
0-2	0-35923-0240		ಕಾಲರ್	1		
1-3	0-35923-0160		ಕಾಲರ್	1		
1-4	0-09201-0980		ಚಿಂಡನ್ ಬೋಲಿಂಗ್	1		ಹಿಂಭಾಗ
1-5	0-35926-0070		ರೋಟೇಟರ್	1		
1-6	0-35951-0060		ಪುಲ್ವೆಂಗ್	2		
1-7	0-35926-0090		ರೋಟೇಟರ್	1		
1-8	0-09201-1450		ಚಿಂಡನ್ ಬೋಲಿಂಗ್	1		ಮುಂಭಾಗ
1-9	1-33926-0730		ರೋಟೇಟರ್	1		
2	0-35200-0528		ಸ್ಪಿಂಡರ್ ಅಸೆಂಬ್ಲಿ	1		
3	0-35300-0450		ಎಫ್. ಬರಾಕೋಟ್ ಅಸೆಂಬ್ಲಿ	1		1-5-1-9 ಸೇರಿಸಿ
3-1	0-0275-06802		ಬೋಲಿಂಗ್	3		ಬೋಲಿಂಗ್ ಮೂಲಕ
4	0-35411-0648		ಪುಲ್ವೆ	1		
4-1	0-35421-0170		ಅಪ್ಪು	1		
4-4	0-09006-0730		ನಟ್	1		
5	0-35120-0528		ಫೋಲ್ಡ್ ಕಾಯಿಲ್ ಕಂಪನಿ	1		
7	0-35700-1150		ಆರ್. ಬರಾಕೋಟ್ ಅಸೆಂಬ್ಲಿ	1		inc. 1pc ಆಫ್ 7-17-13, 7-18 & 8, 7-14, 7-15 ಮತ್ತು 7-17 ರ 2 ಪುಸ್ತಕಗಳು
7-1	0-35710-1330		ಹಿಂಭಾಗದ ಬರಾಕೋಟ್ ಕಂಪನಿ	1		
7-2	0-35730-0510		ರೋಟೇಟರ್ ಅಸೆಂಬ್ಲಿ	1		
7-4	0-35943-0170		ಇನ್‌ಸುಲೇಟೆಡ್ ಬುಷ್	2		
7-5	0-35943-0154		ಇನ್‌ಸುಲೇಟೆಡ್ ಬುಷ್	1		
7-6	0-35923-0134		ಕಾಲರ್	1		
7-7	0-35943-0160		ಇನ್‌ಸುಲೇಟೆಡ್ ಬುಷ್	1		
7-8	0-35943-0140		ಇನ್‌ಸುಲೇಟೆಡ್ ಬುಷ್	1		
7-9	0-35784-0210		ಕನೊಟ್ ಬಾರ್	1		
7-10	0-35784-0290		ಕನೊಟ್ ಬಾರ್	1		
7-11	0-0055-05202		ಸ್ಕ್ರೂ	2		
7-12	0-0055-05122		ಸ್ಕ್ರೂ	5		
7-13	0-09011-3540		ಸ್ಕ್ರೂ	3		
7-14	0-33902-0090		ನಟ್	2		
7-15	0-33902-0080		ನಟ್	2		
7-17	0-0056-05302		ಸ್ಕ್ರೂ	5		
7-18	0-09170-2501		ಕಂಡೆನ್ಸರ್	1		
7-20	0-35761-0308		ಕವರ್	1		
8	0-35719-0201		ನಿಯಂತ್ರಕ ಸಹಾಯಕ	1		



0-35000-3942

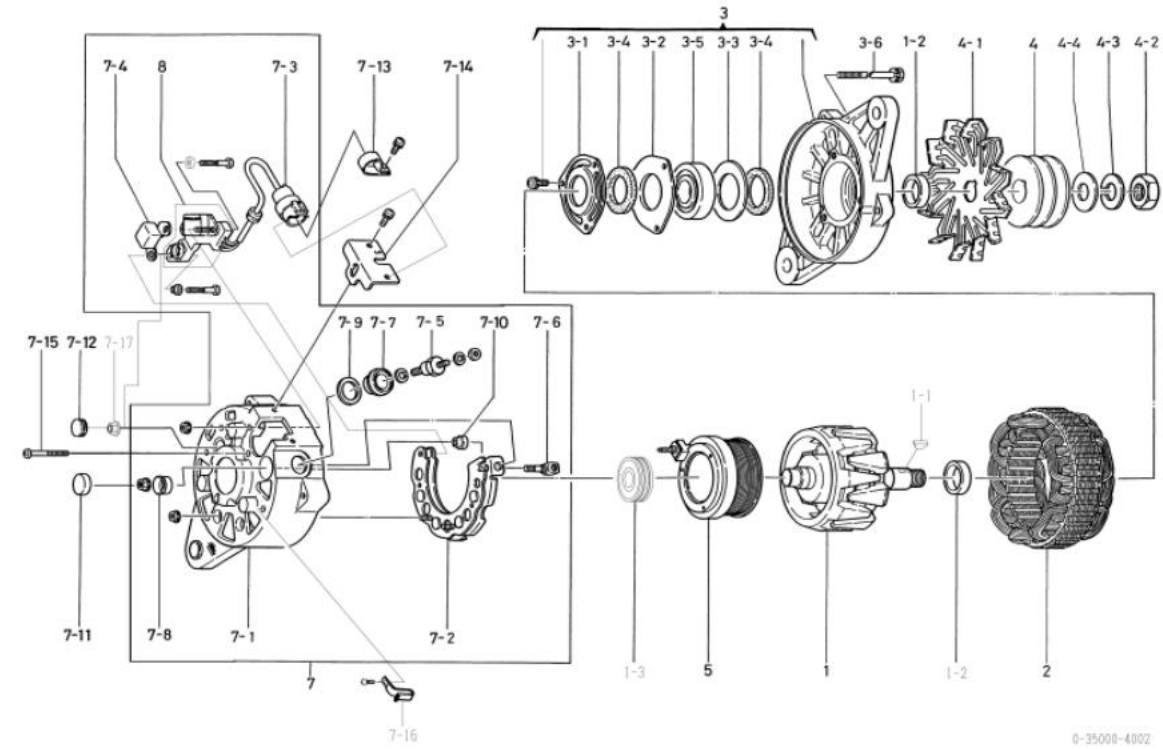
OEM ಗೆರಾಹಕ	ಇಸುಜು	OEM ಭಾಗಗಳ ಸಂಖ್ಯೆ	1-81200470-3
ನಾಮಮಾತೃ ಔಟ್ ಪುಟ್	24ವು 50ಎ	ಪೂರೈಕೆ ನಿಯಮ	96.12
ತೂಕ	10 ಕೆ.ಜಿ.	ನಿಯಂತ್ರಕ	ಅಂತರಾಷ್ಟ್ರೀಯ
ಎಂಜಿನ್ ಮಾದರಿ 8Fe1, 10Fe1, 12Fe1, ಇತರೆ			
ವಾಹನ	CV80, CV81, CV82, ಇತರೆ		
ವಿನ್ಯಾಸ ದಾಖಲೆ 3961	962	ಮುಂಭಾಗದ ಬೆರಾಟ ಅಸೆಂಬಲಿ	
ಸೂಚನೆ	15 ಟೈಪ್ v ಬೆರಾಟ ಡಬಲ್ ಪೋಸ್ಟ್ (ತಣಿಸಲಾಗಿದೆ) ಗಡಿಯಾರದ ತೆರಗು		

ನೋ	ಭಾಗಗಳ ಸಂಖ್ಯೆ	ತಯಾರಕ ಭಾಗಗಳ ಸಂಖ್ಯೆ	ವಿವರಣೆ	ಪ್ರಮಾಣ	ಪೆಟೆಂಟ್ ಬಿಲ್ಡಿ	ಸೂಚನೆ
1	0-35100-0300	1-81211121-0 ರೋಟೇಟಿಂಗ್ ಅಸೆಂಬಲಿ		1		
1-1	1-33923-0790	1-81229642-0 ಕಾಲರ್		1		
0-9	0-35923-0160	1-81229722-0 ಕಾಲರ್		1		
1-3	0-09201-0980	1-81229723-0 ಬಾಲ್ ಬೀರಿಂಗ್		1		ಹಿಂಭಾಗ
2	0-35200-0440	1-81211122-0 ಸ್ಪೋರ್ಟ್ ಅಸೆಂಬಲಿ		1		
3	0-35300-0221	1-81213094-0 ಎಫ್, ಬೆರಾಟ ಅಸೆಂಬಲಿ		1		3-1-3-5 ಸೇರಿದಂತೆ
3-1	0-35926-0070	1-81229643-0 ರೋಟೇಟಿಂಗ್		1		
3-2	0-35926-0090	8-97094161-0 ರೋಟೇಟಿಂಗ್		1		
3-3	1-33926-0730	1-81229526-0 ರೋಟೇಟಿಂಗ್		1		
3-4	0-35951-0060	1-81229644-0 ಪೋಸ್ಟ್		2		
3-5	0-09201-0881	1-81229740-0 ಬಾಲ್ ಬೀರಿಂಗ್		1		ಮುಂಭಾಗ
3-6	0-0275-06802	1-81229382-0 ಬೋಲ್ಟ್		3		ಬೋಲ್ಟ್ ಮೂಲಕ
4	0-35411-0690	1-81222101-0 ಮಲ್ಟ್		1		
4-1	0-35421-0170	1-81223019-0 ಅಭಿಮಾನಿ		1		
4-2	0-0280-16022	1-81229474-0 NUT		1		
4-3	1-0335-16002	1-81229479-0 ಸ್ಪೋರ್ಟ್ ವಾಷರ್		1		
4-4	1-0330-16012	1-81229478-0 ಪೋಸ್ಟ್ ವಾಷರ್		1		
5	0-35120-0230	1-81222102-0 ಪೋಸ್ಟ್ ಕಂಪನಿ		1		
7	0-35700-0800	1-81214339-0 ಆರ್.ಬೆರಾಟ ಅಸೆಂಬಲಿ		1		7-107-11,7-14, 8 ಸೇರಿದಂತೆ
7-1	0-35710-0970	1-81214340-0 ಹಿಂಭಾಗದ ಬೆರಾಟ ಕಂಪನಿ		1		
7-2	0-35730-0630	1-81219117-0 ರೋಟೇಟಿಂಗ್ ಅಸೆಂಬಲಿ		1		
7-3	0-35780-0700	1-81229726-0 ಟರ್ನಿಂಗ್ ಅಸೆಂಬಲಿ		1		ಗಮ್ ಬುಷ್ ಸೇರಿಸಲಾಗಿದೆ
7-4	0-09170-2501	1-84132012-0 ಕಂಡೆನ್ಸರ್		1		
7-5	0-35943-0160	1-81229727-0 ಇನ್ಸುಲೇಟಿಂಗ್ ಬುಷ್		1		
7-6	0-35943-0170	1-81229728-0 ಇನ್ಸುಲೇಟಿಂಗ್ ಬುಷ್		2		
7-7	0-35943-0220	1-81229729-0 ಇನ್ಸುಲೇಟಿಂಗ್ ಬುಷ್		1		
7-8	0-35923-0170	1-81229730-0 ಕಾಲರ್		1		
7-9	0-35901-0200	1-81229731-0 ಬೋಲ್ಟ್		1		
7-10	0-35951-0100	1-81229732-0 ಪೋಸ್ಟ್		1		
7-11	0-33902-0080	8-98040690-0 ನೆಟ್		2		
7-12	0-35931-0020	1-81229516-0 ಕೆಲವು		2		
7-13	1-33931-0060	1-81118011-0 ಕೆಲವು		3		
7-14	0-35784-0240		ಕನಿಕ್ಟ್ ಬಾರ್	1		
7-15	0-35927-0010	1-81217053-0 ಹೋಲ್ಡರ್		1		
7-16	0-35761-0240	1-81214343-0 ಕವರ್		1		
7-17	0-0056-05302	1-81229733-0 ಸ್ಕ್ರೂ		3		
7-18	0-09011-3540		ಸ್ಕ್ರೂ	2		
8	0-35719-0151	1-81260015-0 ನಿಯಂತ್ರಕ ಸಹಾಯಕ		1		



0-35000-4002 ಪರಿಯಾಯಕ

OEM ಗೆರಾಹಕ	ಇಸುಜು	OEM ಭಾಗಗಳ ಸಂಖ್ಯೆ	1-81200416-5
ನಾಮಮಾತೆರ ಔಟ್ ಪುಟ್	24ವು 40ಎ	ಪೂರೈಕೆ ನಿಯಮ	12.10□
ತೂಕ	9 ಕೆಜಿ	ನಿಯಂತ್ರಕ	ಅಂತರರಾಷ್ಟ್ರೀಯ
ಎಂಜಿನ್ ಮಾದರಿ 6HE1, ಇತರೆ			
ವಾಹನ	FRR, FSR, FTR, ಇತರರು		
ವೆನ್ಯಾಸ ದಾಖಲೆ 3763 □	4000 4000 □ 4002	ಮುಂಭಾಗದ ಬೆರಾಟ ಅಸೆಂಬಲಿ ಹಿಂಭಾಗದ ಬೆರಾಟ ಅಸೆಂಬಲಿ	
ಸೂಚನೆ	.15 ಟ್ರಿಪ್ ವೆಲ್ಟ್ ಡಬಲ್ ಪೋಸ್ಟ್ ನಿಧಾನ ಚಾರ್ಜಿಂಗ್ ಪರಕಾರ ಗಡಿಯಾರದ ತುರುಗುವಿಕೆ		

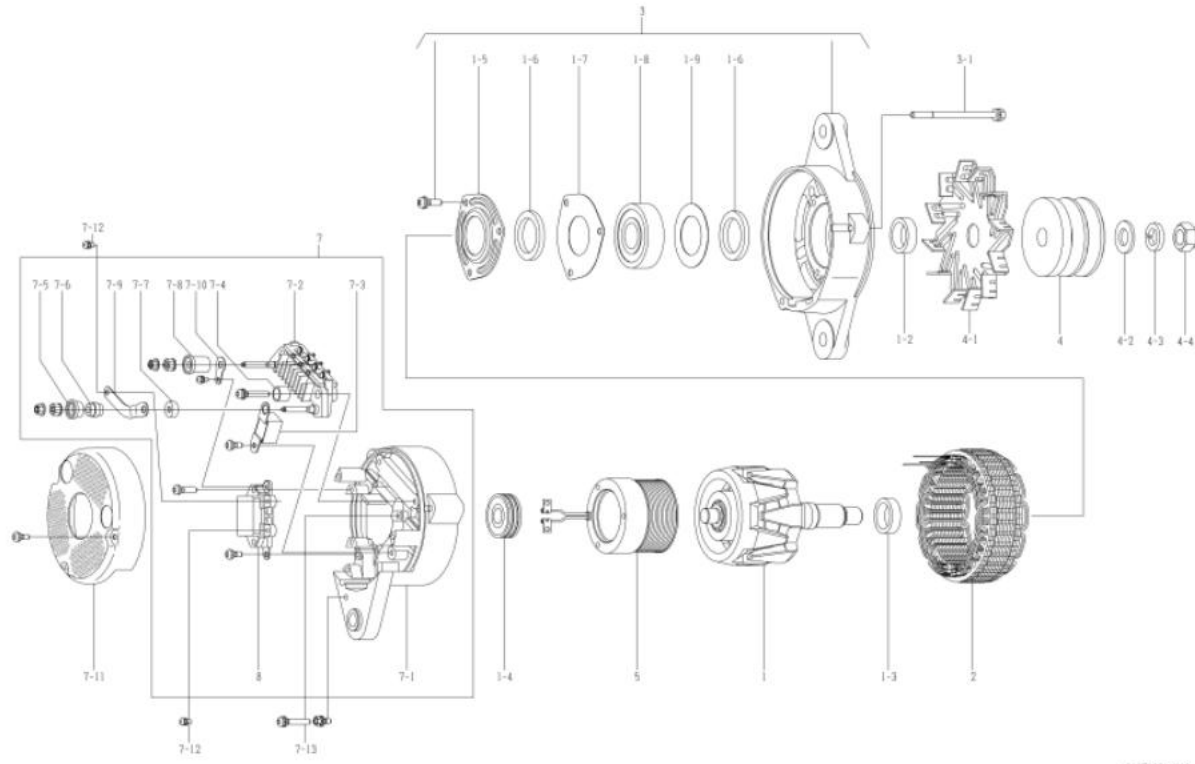


0-35000-4002 ಆಲ್ಟರ್ನೇಟರ್ (ಮೀಕರ್ ಭಾಗ ಸಂಖ್ಯೆ 1-81200416-5)

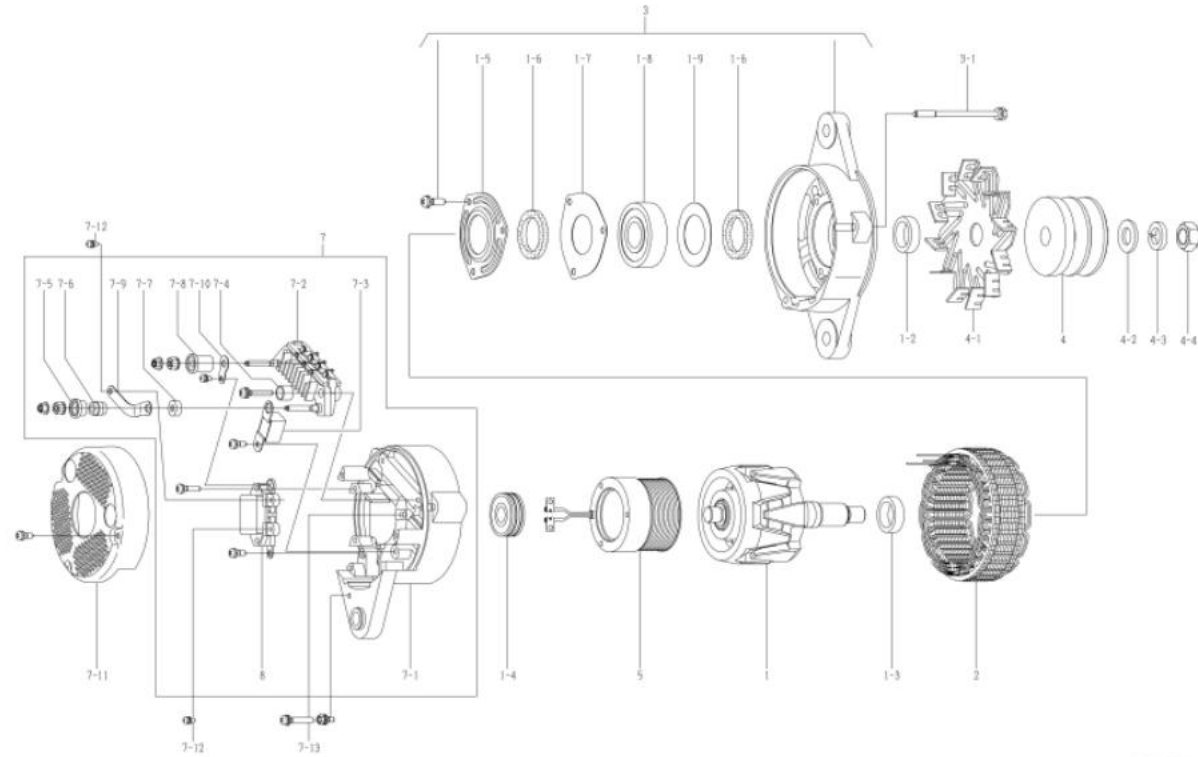
ನೋ	ಭಾಗಗಳ ಸಂಖ್ಯೆ	ತಯಾರಕ ಭಾಗಗಳ ಸಂಖ್ಯೆ	ವಿವರಣೆ	ಪ್ರಮಾಣ	ಪೆಟೆಂಟ್ ಬಿಲ್ಡಿ	ಸೂಚನೆ
1	0-35100-0180	1-81211105-0 ರೋಟಾರಿ ಅಸೆಂಬಲಿ		1		
1-1	1-0416-04160	9-82215867-0 ಮಡ್ಲೆಟ್ ಫೀ		1		
0-9	1-33923-0790	1-81229642-0 ಕಾಲರ್		2		
1-3	1-09201-0460	1-81229393-0 ಬಾಲ್ ಬ್ರೋಲಿಂಗ್		1		ಹಿಂಭಾಗ
2	0-35200-0350	1-81211106-1 ಸ್ಪ್ರಿಂಗ್ ಅಸೆಂಬಲಿ		1		
3	0-35300-0011	1-81213092-0 ಎಫ್, ಬೆರಾಟ ಅಸೆಂಬಲಿ		1		3-1~3-5 ಸೇರಿದಂತೆ
3-1	0-35926-0070	1-81229643-0 ರೋಟಾರಿ		1		
3-2	1-33926-0750	1-81229376-0 ರೋಟಾರಿ		1		
3-3	1-33926-0730	1-81229526-0 ರೋಟಾರಿ		1		
3-4	0-35951-0060	1-81229644-0 ಪ್ರಿಯಾಕಿಂಗ್		2		
3-5	0-09201-0741	1-81229739-0 ಬಾಲ್ ಬ್ರೋಲಿಂಗ್		1		ಮುಂಭಾಗ
3-6	0-0275-06802	1-81229382-0 ಬ್ರೋಲಿಟ್		3		ಬ್ರೋಲಿಟ್ ಮೂಲಕ
4	1-35411-0100	1-81222055-0 ಪುಲ್ಟ್		1		
4-1	0-35421-0110	1-81223016-0 ಅಭಿಮಾನಿ		1		
4-2	0-0280-16022	1-81229474-0 NUT		1		
4-3	1-0335-16002	1-81229479-0 ಸ್ಪ್ರಿಂಗ್ ವಾಷರ್		1		
4-4	1-0330-16012	1-81229478-0 ಪೋಲಿಷ್ ವಾಷರ್		1		
5	0-35120-0110	1-81212011-0 ಪೋಲಿಷ್ ಕ್ಯಾಪ್ ಕಂಪನಿ		1		
7	0-35700-1290	1-81214294-2 ಆರ್.ಬೆರಾಟ ಅಸೆಂಬಲಿ		1		7-1~7-10, 8 ಸೇರಿದಂತೆ
7-1	0-35710-1500		ಹಿಂಭಾಗದ ಬೆರಾಟ ಕಂಪನಿ	1		
7-2	0-35730-0270	1-81219107-0		1		
7-3	0-35780-0070	1-81229517-0 ಟರ್ನಿಂಗ್ ಮಿಷನ್ ಅಸೆಂಬಲಿ		1		ಗಮ್ ಬುಷ್ ಸೇರಿಸಲಾಗಲಿ
7-4	0-09170-2000	1-84132008-0 ಕಂಡೆನ್ಸರ್		1		
7-5	0-35901-0060	1-81229646-0 ಬ್ರೋಲಿಟ್		1		
7-6	0-35901-0070	1-81229647-0 ಬ್ರೋಲಿಟ್		1		
7-7	0-35943-0080	1-81229648-0 ಇನ್ಸುಲೇಟಿಂಗ್ ಬುಷ್		1		
7-8	0-35943-0090	1-81229649-0 ಇನ್ಸುಲೇಟಿಂಗ್ ಬುಷ್		1		
7-9	0-35951-0070	1-81229651-0 ಪ್ರಿಯಾಕಿಂಗ್		1		
7-10	0-35943-0070	1-81229650-0 ಇನ್ಸುಲೇಟಿಂಗ್ ಬುಷ್		1		
7-11	0-09252-0570	1-81229652-0 ಗಮ್ ಕ್ಯಾಪ್		1		
7-12	0-09252-0580	1-81229653-0 ಗಮ್ ಕ್ಯಾಪ್		1		
7-13	0-35927-0010	1-81217053-0 ಹೋಲಿಡರ್		1		
7-14	0-35761-0130	1-81214296-0 ಕವರ್		1		
7-15	0-0056-05452	1-81229477-0 ಸೆಕ್ಟರ್		3		
7-16	0-35931-0020	1-81229516-0 ಕ್ಲಿಪ್		1		
7-17	0-33902-0080	8-98040690-0 ನಟ್		1		
8	0-35719-0060	1-81260007-0 ನಿಯಂತ್ರಕ ಸಹಾಯಕ		1		

OEM ಗೆರಾಹಕ	ಕೋಮಾಟೋನು	OEM ಭಾಗಗಳ ಸಂಖ್ಯೆ	
ನಾಮಮಾತೃರ ಜಿಟಿ ಪುಟ	24ವಿ 50ಎ	ಪೂರೈಕೆ ನಿಯಮ	97.04
ತೂಕ	11 ಕೆ.ಜಿ.	ನಿಯಂತ್ರಕ	ಅಂತರರಾಜ್ಯಮಾತ
ಎಂಜಿನ್ ಮಾದರಿ 6.125, ಇತರೆ			
ವಾಹನ	ಪೊನ್ಡ್ 400-5, ಇತರೆ		
ವೋನ್ಯಾಸ ದಾಖಲೆ			
ಸೂಚನೆ	<p>22 ಟ್ರೈಪ್ ವೆ ಬೋಟ್ ಡಬಲ್ ಪೋಸ್ಟ್ ಗಡಿಯಾರದ ತೆರಿಗುಮಾತೆ ಇತರತೀಜಿನ ಮಾದರಿ 0-35000-4012. ಅದಾಗಿಯೂ, ಅಂತಹ ಘಟಕಗಳು ರೋಟೇಟರ್ ಅಸೆಂಬ್ಲಿ, ಕಾಲರ್, ಸ್ಪೀಟರ್ ಅಸೆಂಬ್ಲಿ, ಫೇರಂಟ್ ಬೆರಾಕೆಟ್ ಅಸೆಂಬ್ಲಿ ಹೊಂದಿಕೊಳ್ಳುತ್ತವೆ. ಪುಲ್‌ಲಿ, ಪುಲ್‌ಲಿ ನಟ್, ಫೋಲ್ಡ್ ಕಾಯಿಲ್ ಕಂಪನಿ, ಹೊಂಭಾಗದ ಬೆರಾಕೆಟ್ ಮತು ಕವರ್. 0-35000-4010, 4011ಮತು 4012 ತಮದೇ ಆದ ವೆಶಿಷಲ್ ಭಾಗಗಳನ್ನು ಬಳಸಬೇಕು. ಪರಿಯಾಯಕರ ಹಳೆಯ / ಹೊಸ ಭಾಗ ಸಂಖ್ಯೆಯನ್ನು ಗುರುತಿಸುವುದು ಹೇಗೆ: ಹಳೆಯ ಮಾದರಿಯಲ್ ಪುಲ್‌ಲಿಯನ್ನು ಸೆರಪಡಿಸಲು ಪೋಲೀಸ್ ವಾಷರ್, ಸ್ಪೇರಿಂಗ್ ವಾಷರ್ ಮತು ನಟ್ ಬಳಸುತ್ತಾರೆ. ಹೊಸ ಮಾದರಿಯು ಪುಲ್‌ಲಿಯನ್ನು ಸೆರಪಡಿಸಲು ಫೋಲೋವ್ ನಟ್ ಅನ್ನು ಬಳಸುತ್ತದೆ.</p>		

ನೋ	ಭಾಗಗಳ ಸಂಖ್ಯೆ	ತಯಾರಕ ಭಾಗಗಳ ಸಂಖ್ಯೆ	ವಿವರಣೆ	ಪಾಯಿಂಟ್	ಪೆಟೆಂಟ್ ಬಿಲ್ಡಿ	ಸೂಚನೆ
1	0-35100-0300		ರೋಟೇಟರ್ ಅಸೆಂಬ್ಲಿ	1		
0-2	1-33923-0790		ಕಾಲರ್	1		
1-3	0-35923-0160		ಕಾಲರ್	1		
1-4	0-09201-0980		ಚೆಂಡೆನ್‌ನು ಬೀರಾಂಗ್	1		ಹೊಂಭಾಗ
1-5	0-35926-0070		ರೋಟೇಟರ್	1		
1-6	0-35951-0060		ಪೋಲೀಟರ್	2		
1-7	0-35926-0090		ರೋಟೇಟರ್	1		
1-8	0-09201-0881		ಚೆಂಡೆನ್‌ನು ಬೀರಾಂಗ್	1		ಮುಂಭಾಗ
1-9	1-33926-0730		ರೋಟೇಟರ್	1		
2	0-35200-0440		ಸ್ಪೀಟರ್ ಅಸೆಂಬ್ಲಿ	1		
3	0-35300-0190		ಎಫ್.ಬೆರಾಕೆಟ್ ಅಸೆಂಬ್ಲಿ	1		1-5-1-9 ಸೆರಪಡಿಸಿ
3-1	0-0275-06802		ಬೋಲೆಟ್	3		ಬೋಲೆಟ್ ಮೂಲಕ
4	0-35411-0560		ಪುಲ್‌ಲಿ	1		
4-1	0-35421-0170		ಅಭಿಮಾನಿ	1		
4-2	1-0330-16012		ಪೋಲೀಸ್ ವಾಷರ್	1		
4-3	1-0335-16002		ಸ್ಪೇರಿಂಗ್ ವಾಷರ್	1		
4-4	0-0280-16022		ನಟ್	1		
5	0-35120-0230		ಫೋಲ್ಡ್ ಕಾಯಿಲ್ ಕಂಪನಿ	1		
7	0-35700-0820		ಆರ್.ಬೆರಾಕೆಟ್ ಅಸೆಂಬ್ಲಿ	1		7-1-7-10, 8 ಸೆರಪಡಿಸಿ
7-1	0-35710-1010		ಹೊಂಭಾಗದ ಬೆರಾಕೆಟ್ ಕಂಪನಿ	1		
7-2	0-35730-0510		ರೋಟೇಟರ್ ಅಸೆಂಬ್ಲಿ	1		
7-3	0-09170-2501		ಕೆಂಡೆನ್‌ಸರ್	1		
7-4	0-35943-0170		ಇನ್‌ಸುಲೇಟೆಡ್ ಬುಷ್	2		
7-5	0-35943-0150		ಇನ್‌ಸುಲೇಟೆಡ್ ಬುಷ್	1		
7-6	0-35923-0130		ಕಾಲರ್	1		
7-7	0-35943-0160		ಇನ್‌ಸುಲೇಟೆಡ್ ಬುಷ್	1		
7-8	0-35943-0140		ಇನ್‌ಸುಲೇಟೆಡ್ ಬುಷ್	1		
7-9	0-35784-0240		ಕೆನ್ಸೆಟ್ ಬಾರ್	1		
7-10	0-09120-0770		ಟೆರ್ಮಿನಲ್ ಪೋಲೀಟರ್	1		
7-11	0-35761-0250		ಕವರ್	1		
7-12	0-09011-3540		ಸ್ಕ್ರೂ	2		
7-13	0-0056-05302		ಸ್ಕ್ರೂ	3		
8	0-35719-0200		ನಿಯಂತ್ರಕ ಸಹಾಯಕ	1		



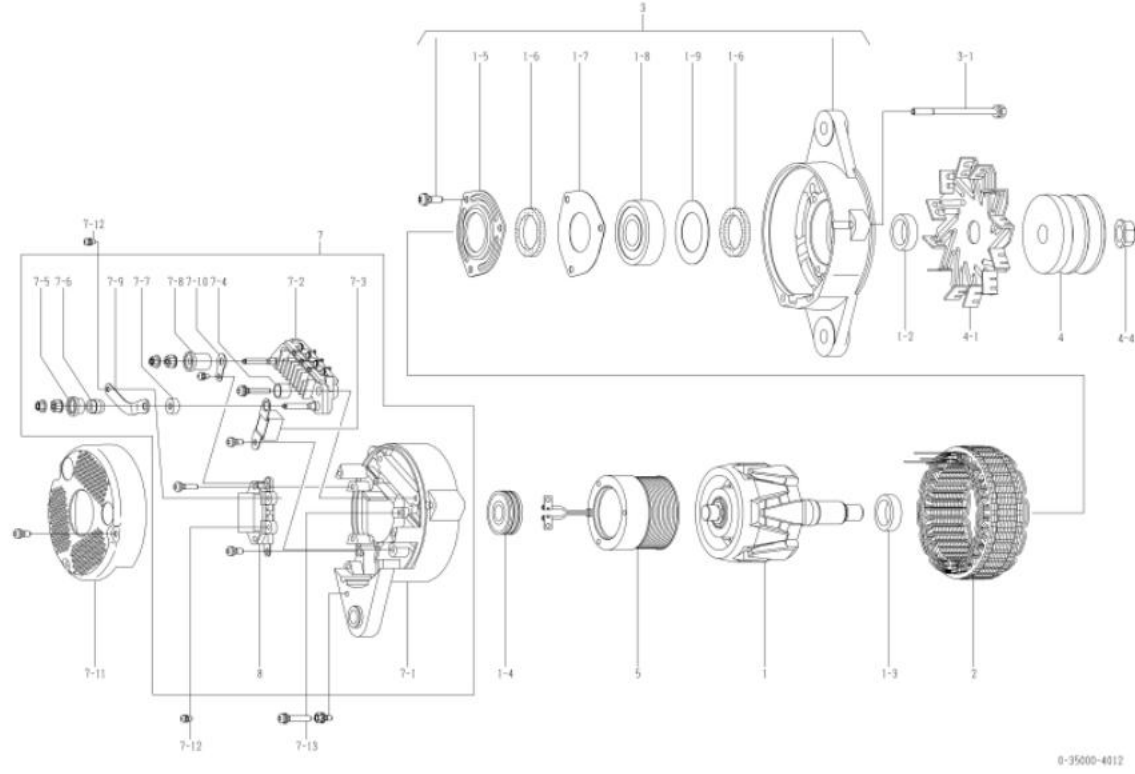
OEM ಗೆರಾಹಕ	ಕೊಮಾಟಿಸು	OEM ಭಾಗಗಳ ಸಂಖ್ಯೆ	600-825-5150
ನಾಮಮಾತೃಕ ಜಿಟಿ ಪುಟ	24ವೆ 50ಎ	ಪೂರೈಕೆ ನಿಯಮ	98.05
ತೂಕ	11 ಕೆ.ಜಿ.	ನಿಯಂತ್ರಕ	ಅಂತರರಾಷ್ಟ್ರೀಯ
ಎಂಜಿನ್ ಮಾದರಿ 6.125, ಇತರೆ			
ವಾಹನ	ಪೌನಿ400-5, ಇತರೆ		
ವೊನ್ಯಾಸ ದಾಖಲೆ 4010 □ 4011		ಕಂಪನ ಪರತರೋಧ	
ಸೂಚನೆ	<p>22 ಟ್ರೈಪ್ ವೆ ಬೋಟ್ ಡಬಲ್ ಪೋಸ್ಟ್ ಗಡಿಯಾರದ ತಿರುಗುವಿಕೆ ಇತರತೀಜಿನ ಮಾದರಿ 0-35000-4012. ಅದಾಗಿಯೂ, ಅಂತಹ ಘಟಕಗಳು ರೋಟಾರ್ ಅಸೆಂಬ್ಲಿ, ಕಾಲರ್, ಸ್ಪಿಂಡರ್ ಅಸೆಂಬ್ಲಿ, ಫ್ಲಾಂಟ್ ಬೆರಾಕೋಟ್ ಅಸೆಂಬ್ಲಿ ಹೊಂದಿಕೊಳ್ಳುತ್ತವೆ. ಪುಲ್‌ಲಿ, ಪುಲ್‌ಲಿ ನಟ್, ಫೋಲ್ಡ್ ಕಾಯಿಲ್ ಕಂಪನಿ, ಹಾಂಭಾಗದ ಬೆರಾಕೋಟ್ ಮತ್ಸು ಕವರ್. 0-35000-4010, 4011ಮತ್ಸು 4012 ತಮಮದೇ ಆದ ವೆಶಿಷ್ಚಟ ಭಾಗಗಳನ್ನು ಬಳಸಬೇಕು. ಪರಿಯಾಯಕರ ಹಳೆಯ / ಹೊಸ ಭಾಗ ಸಂಖ್ಯೆಯನ್ನು ಗುರುತಿಸುವುದು ಹೇಗೆ: ಹಳೆಯ ಮಾದರಿಯಲ್ ಪುಲ್‌ಲಿಯನ್ನು ಸರಪಡಿಸಲು ಪೋಲೀಸ್ ವಾಷರ್, ಸ್ಪೆಷಿಯಲ್ ವಾಷರ್ ಮತ್ಸು ನಟ್ ಬಳಸುತ್ತಾರೆ. ಹೊಸ ಮಾದರಿಯ ಪುಲ್‌ಲಿಯನ್ನು ಸರಪಡಿಸಲು ಫೋಲೋಬ್ ನಟ್ ಅನ್ನು ಬಳಸುತ್ತಾರೆ.</p>		



ನೋ	ಭಾಗಗಳ ಸಂಖ್ಯೆ	ತಯಾರಕ ಭಾಗಗಳ ಸಂಖ್ಯೆ	ವಿವರಣೆ	ಪ್ರಮಾಣ	ಪೆಟೆಂಟ್ ಬಿಲ್ಡಿ	ಸೂಚನೆ
1	0-35100-0300		ರೋಟಾರ್ ಅಸೆಂಬ್ಲಿ	1		
0-2	1-33923-0790		ಕಾಲರ್	1		
1-3	0-35923-0160		ಕಾಲರ್	1		
1-4	0-09201-0980		ಚೆಂಡೆನ್‌ನು ಬೀರಾಂಗ್	1		ಹಾಂಭಾಗ
1-5	0-35926-0070		ರೋಟಾರ್	1		
1-6	0-35951-0060		ಪೋಲಿಯಾಂಗ್	2		
1-7	0-35926-0090		ರೋಟಾರ್	1		
1-8	0-09201-0881		ಚೆಂಡೆನ್‌ನು ಬೀರಾಂಗ್	1		ಮುಂಭಾಗ
1-9	1-33926-0730		ರೋಟಾರ್	1		
2	0-35200-0440		ಸ್ಪಿಂಡರ್ ಅಸೆಂಬ್ಲಿ	1		
3	0-35300-0190		ಎಫ್.ಬೆರಾಕೋಟ್ ಅಸೆಂಬ್ಲಿ	1		1-5-1-9 ಸೋರೊದಂತೆ
3-1	0-0275-06802		ಬೋಲೆಟ್	3		ಬೋಲೆಟ್ ಮೂಲಕ
4	0-35411-0560		ಪುಲ್‌ಲಿ	1		
4-1	0-35421-0170		ಅಸೆಂಬ್ಲಿ	1		
4-2	1-0330-16012		ಪೋಲೀಸ್ ವಾಷರ್	1		
4-3	1-0335-16002		ಸ್ಪೆಷಿಯಲ್ ವಾಷರ್	1		
4-4	0-0280-16022		ನಟ್	1		
5	0-35120-0230		ಫೋಲ್ಡ್ ಕಾಯಿಲ್ ಕಂಪನಿ	1		
7	0-35700-0822		ಆರ್.ಬೆರಾಕೋಟ್ ಅಸೆಂಬ್ಲಿ	1		7-1-7-10, 8 ಸೋರೊದಂತೆ
7-1	0-35710-1010		ಹಾಂಭಾಗದ ಬೆರಾಕೋಟ್ ಕಂಪನಿ	1		
7-2	0-35730-0510		ರೋಟಾರ್ ಅಸೆಂಬ್ಲಿ	1		
7-3	0-09170-2501		ಕೆಂಡೆನ್‌ಸರ್	1		
7-4	0-35943-0170		ಇನ್‌ಸುಲೇಟೆಡ್ ಬುಷ್	2		
7-5	0-35943-0150		ಇನ್‌ಸುಲೇಟೆಡ್ ಬುಷ್	1		
7-6	0-35923-0130		ಕಾಲರ್	1		
7-7	0-35943-0160		ಇನ್‌ಸುಲೇಟೆಡ್ ಬುಷ್	1		
7-8	0-35943-0140		ಇನ್‌ಸುಲೇಟೆಡ್ ಬುಷ್	1		
7-9	0-35784-0210		ಕೆನೊಟ್ ಬಾರ್	1		
7-10	0-35784-0290		ಕೆನೊಟ್ ಬಾರ್	1		
7-11	0-35761-0250		ಕವರ್	1		
7-12	0-09011-3540		ಸ್ಕ್ರೂ	2		
7-13	0-0056-05302		ಸ್ಕ್ರೂ	3		
8	0-35719-0201		ನಿಯಂತ್ರಕ ಸಹಾಯಕ	1		

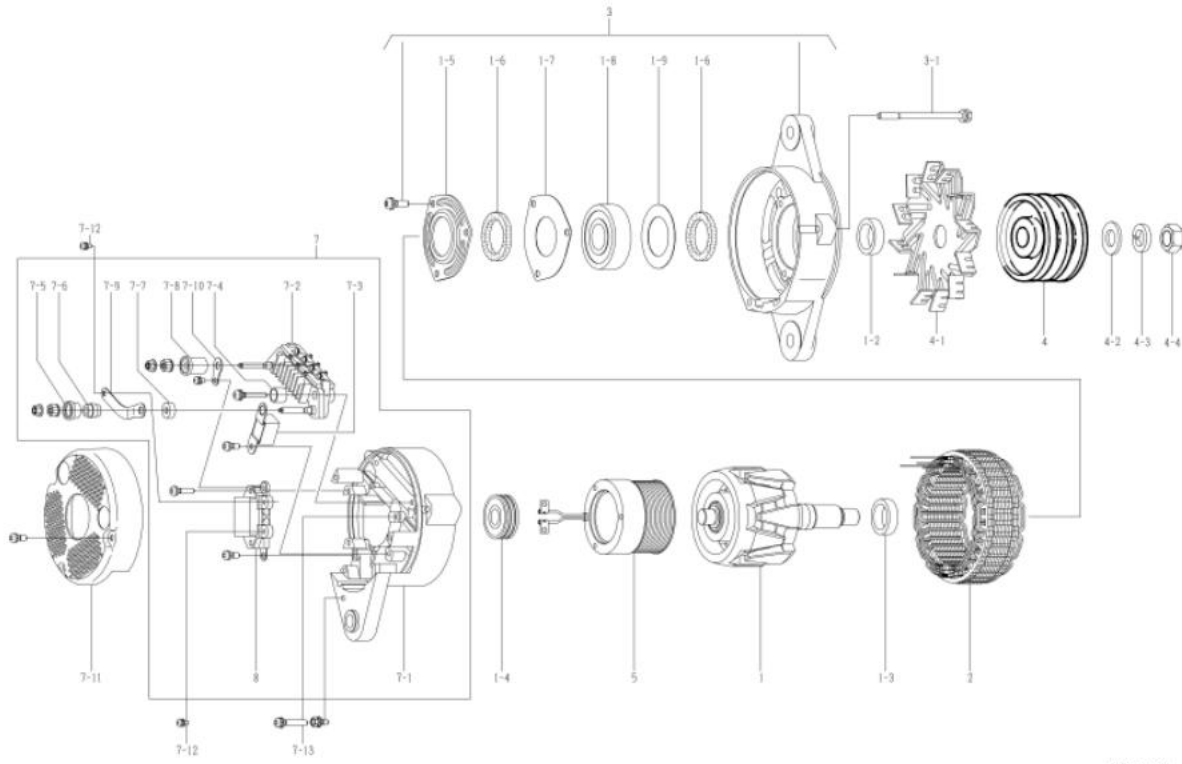
OEM ಗೌರವಕ	ಕೋಮಾಟೋನು	OEM ಭಾಗಗಳ ಸಂಖ್ಯೆ	600-825-5151
ನಾಮಮಾತೃರ ಔಟ್ ಪುಟ	24ವಿ 50ಎ	ಪೂರೈಕೆ ನಿಯಮ	10.01
ತೂಕ	11 ಕೆ.ಜಿ.	ನಿಯಂತ್ರಕ	ಅಂತರರಾಷ್ಟ್ರೀಯ
ಎಂಜಿನ್ ಮಾದರಿ 6.125, ಇತರೆ			
ವಾಹನ	ಪೌನಿ400-5, ಇತರೆ		
ವೋಲ್ಟೇಜ್ ದಾಖಲೆ 4010	4011	ಕಂಪನ ಪರತೋಲನೆ	
	4011 4012	ರೋಟೇಟರ್ ಅಸೆಂಬ್ಲಿ, ಕಾಲರ್, ಸ್ಪಿನ್ಡಲ್ ಅಸೆಂಬ್ಲಿ, ಎಫ್. ಬೆರಾಕೋಟ್ ಅಸೆಂಬ್ಲಿ, ಪುಲ್ವೆ, ಪುಲ್ವೆ ನೆಟ್, ಫೋಲ್ಡ್ ಕಾಯಿಲ್ ಕಂಪನಿ, ಆರ್. ಬೆರಾಕೋಟ್, ಕವರ್ ಬದಲಾಗಿದೆ	
ಸೂಚನೆ	<p>22 ಟ್ರೈಪ್ ವೆ ಬೋಟ್ ಡಬಲ್ ಪೋಸ್ಟ್</p> <p>ಗಡಿಯಾರದ ತೆರಗುವಿಕೆ</p> <p>ಹಳೆಯ ಮಾದರಿ 0-35000-4010, 4011. ಆದಾಗ್ಯೂ, ಅಂತಹ ಘಟಕಗಳು ರೋಟೇಟರ್ ಅಸೆಂಬ್ಲಿ, ಕಾಲರ್, ಸ್ಪಿನ್ಡಲ್ ಅಸೆಂಬ್ಲಿ, ಫೋಲ್ಡ್ ಬೆರಾಕೋಟ್ ಅಸೆಂಬ್ಲಿ ಹೊಂದಿಕೆಯಾಗುವುದಿಲ್ಲ.</p> <p>ಅಸೆಂಬ್ಲಿ, ಪುಲ್ವೆ, ಪುಲ್ವೆ ನೆಟ್, ಫೋಲ್ಡ್ ಕಾಯಿಲ್ ಕಂಪನಿ, ಹಿಂಭಾಗದ ಬೆರಾಕೋಟ್ ಮತ್ತು ಕವರ್. 0-35000-4010, 4011 ಮತ್ತು 4012 ತಮ್ಮದೇ ಆದ ವಿಶೇಷ ಭಾಗಗಳನ್ನು ಬಳಸಬೇಕು.</p> <p>ಪರ್ಯಾಯ ಸಹಾಯಕರ ಹಳೆಯ / ಹೊಸ ಭಾಗ ಸಂಖ್ಯೆಯನ್ನು ಗುರುತಿಸುವುದು ಹೇಗೆ:</p> <p>ಹಳೆಯ ಮಾದರಿಯಲ್ ಪುಲ್ವೆಯನ್ನು ಸರಿಪಡಿಸಲು ಪೋಲೀಸ್ ವಾಷರ್, ಸ್ಪೋಂಗ್ ವಾಷರ್ ಮತ್ತು ನೆಟ್ ಬಳಸುತ್ತಾರೆ.</p> <p>ಹೊಸ ಮಾದರಿಯ ಪುಲ್ವೆಯನ್ನು ಸರಿಪಡಿಸಲು ಫೋಲೋವ್ ನೆಟ್ ಅನ್ನು ಬಳಸುತ್ತಾರೆ.</p>		

ನೋ	ಭಾಗಗಳ ಸಂಖ್ಯೆ	ತಯಾರಕ ಭಾಗಗಳ ಸಂಖ್ಯೆ	ವಿವರಣೆ	ಪ್ರಮಾಣ	ಪೆಟೆಂಟ್ ಬಿಲ್ಡಿ	ಸೂಚನೆ
1	0-35100-0418		ರೋಟೇಟರ್ ಅಸೆಂಬ್ಲಿ	1		
0-2	1-33923-0240		ಕಾಲರ್	1		
1-3	0-35923-0160		ಕಾಲರ್	1		
1-4	0-09201-0980		ಚಿಂಡನ್‌ನು ಬೀರಾಂಗ್	1		ಹಿಂಭಾಗ
1-5	0-35926-0070		ರೋಟೇಟರ್	1		
1-6	0-35951-0060		ಪೋಲಿಯಾಂಗ್	2		
1-7	0-35926-0090		ರೋಟೇಟರ್	1		
1-8	0-09201-1450		ಚಿಂಡನ್‌ನು ಬೀರಾಂಗ್	1		ಮುಂಭಾಗ
1-9	1-33926-0730		ರೋಟೇಟರ್	1		
2	0-35200-0528		ಸ್ಪಿನ್ಡಲ್ ಅಸೆಂಬ್ಲಿ	1		
3	0-35300-0450		ಎಫ್. ಬೆರಾಕೋಟ್ ಅಸೆಂಬ್ಲಿ	1		1-5-1-9 ಸೇರಿಸಿ
3-1	0-0275-06802		ಬೋಲೆಟ್	3		ಬೋಲೆಟ್ ಮೂಲಕ
4	0-35411-0568		ಪುಲ್ವೆ	1		
4-1	0-35421-0170		ಆರಂಭ	1		
4-4	0-09006-0730		ನೆಟ್	1		
5	0-35120-0528		ಫೋಲ್ಡ್ ಕಾಯಿಲ್ ಕಂಪನಿ	1		
7	0-35700-1160		ಆರ್. ಬೆರಾಕೋಟ್ ಅಸೆಂಬ್ಲಿ	1		7-1-7-10, 8 ಸೇರಿಸಿ
7-1	0-35710-1350		ಹಿಂಭಾಗದ ಬೆರಾಕೋಟ್ ಕಂಪನಿ	1		
7-2	0-35730-0510		ರೋಟೇಟರ್ ಅಸೆಂಬ್ಲಿ	1		
7-3	0-09170-2501		ಕಂಡೆನ್ಸರ್	1		
7-4	0-35943-0170		ಇನ್‌ಸುಲೇಟೆಡ್ ಬುಷ್	2		
7-5	0-35943-0154		ಇನ್‌ಸುಲೇಟೆಡ್ ಬುಷ್	1		
7-6	0-35923-0134		ಕಾಲರ್	1		
7-7	0-35943-0160		ಇನ್‌ಸುಲೇಟೆಡ್ ಬುಷ್	1		
7-8	0-35943-0140		ಇನ್‌ಸುಲೇಟೆಡ್ ಬುಷ್	1		
7-9	0-35784-0210		ಕನಿಕ್ಟ್ ಬಾರ್	1		
7-10	0-35784-0290		ಕನಿಕ್ಟ್ ಬಾರ್	1		
7-11	0-35761-0318		ಕವರ್	1		
7-12	0-09011-3540		ಸೆಕ್ಟರ್	2		
7-13	0-0056-05302		ಸೆಕ್ಟರ್	3		
8	0-35719-0201		ನಿಯಂತ್ರಕ ಸಹಾಯಕ	1		



OEM ಗೆರಾಹಕ	ಕೋಮಾಟಿಸು	OEM ಭಾಗಗಳ ಸಂಖ್ಯೆ	
ನಾಮಮಾತೃರ ಜಿಟಿ ಪುಟ	24ವೆ 50ಎ	ಪೂರೈಕೆ ನಿಯಮ	97.04
ತೂಕ	11 ಕೆ.ಜಿ.	ನಿಯಂತ್ರಕ	ಅಂತರರಾಷ್ಟ್ರೀಯ
ಎಂಜಿನ್ ಮಾದರಿ 5AA60140A-3	ಇತರೆ		
ವಾಹನ	HD325-6E, ಇತರೆ		
ವೊನ್ಯಾಸ ದಾಖಲೆ			
ಸೂಚನೆ	<p>10 ಟ್ರೈಪ್ ವೆ ಬೋಟ್ ಡಬಲ್ ಪೋಪ್</p> <p>ಕೊಂಟ್ರೋಲಿಂಗ್ ವ್ಯವಸ್ಥೆ ತೆರಗುವಿಕೆ</p> <p>ಪುಲೆ ಮತು ಫೋನ್ 0-35000-4010 ರಿಂದ ಭಿನ್ನವಾಗಿದೆ.</p> <p>ಇತರತೀಜಿನ ಮಾದರಿ 0-35000-4032. ಅದಾಗಿಯೂ, ಅಂತಹ ಘಟಕಗಳು</p> <p>ರೋಟರ್ ಅಸೆಂಬ್ಲಿ, ಕಾಲರ್, ಸ್ಪಿಂಡರ್ ಅಸೆಂಬ್ಲಿ, ಫೋರಂಟ್ ಬೆರಾಟಿಂಗ್ ಹೊಂದಿಕೆಯಾಗುವುದಿಲ್ಲ.</p> <p>ಅಸೆಂಬ್ಲಿ, ಪುಲೆ, ಪುಲೆ ನೆಟ್, ಫೋಲ್ಡ್ ಕಾಯಿಲ್ ಕಂಪನಿ, ಹೊಂಭಾಗದ ಬೆರಾಟಿಂಗ್ ಮತು ಕವರ್.</p> <p>0-35000-4030, 4031ಮತು 4032 ತಮಮದೇ ಆದ ವೊನ್ಯಾಸ ಭಾಗಗಳನ್ನು ಬಳಸಬೇಡಿ.</p> <p>ಪರಿಯಾಯಕ ಸಹಾಯಕ ಹಳೆಯ / ಹೊಸ ಭಾಗ ಸಂಖ್ಯೆಯನ್ನು ಗುರುತಿಸುವುದು ಹೇಗೆ:</p> <p>ಹಳೆಯ ಮಾದರಿಯಲ್ ಪುಲೆಯನ್ನು ಸರಿಯಾದ ಪುಲೆನ್ ವಾಷರ್, ಸ್ಪಿಂಡರ್ ವಾಷರ್ ಮತು ನೆಟ್ ಬಳಸುತ್ತಾರೆ.</p> <p>ಹೊಸ ಮಾದರಿಯ ಪುಲೆಯನ್ನು ಸರಿಯಾದ ಪುಲೆನ್ ನೆಟ್ ಅನ್ನು ಬಳಸುತ್ತಾರೆ.</p>		

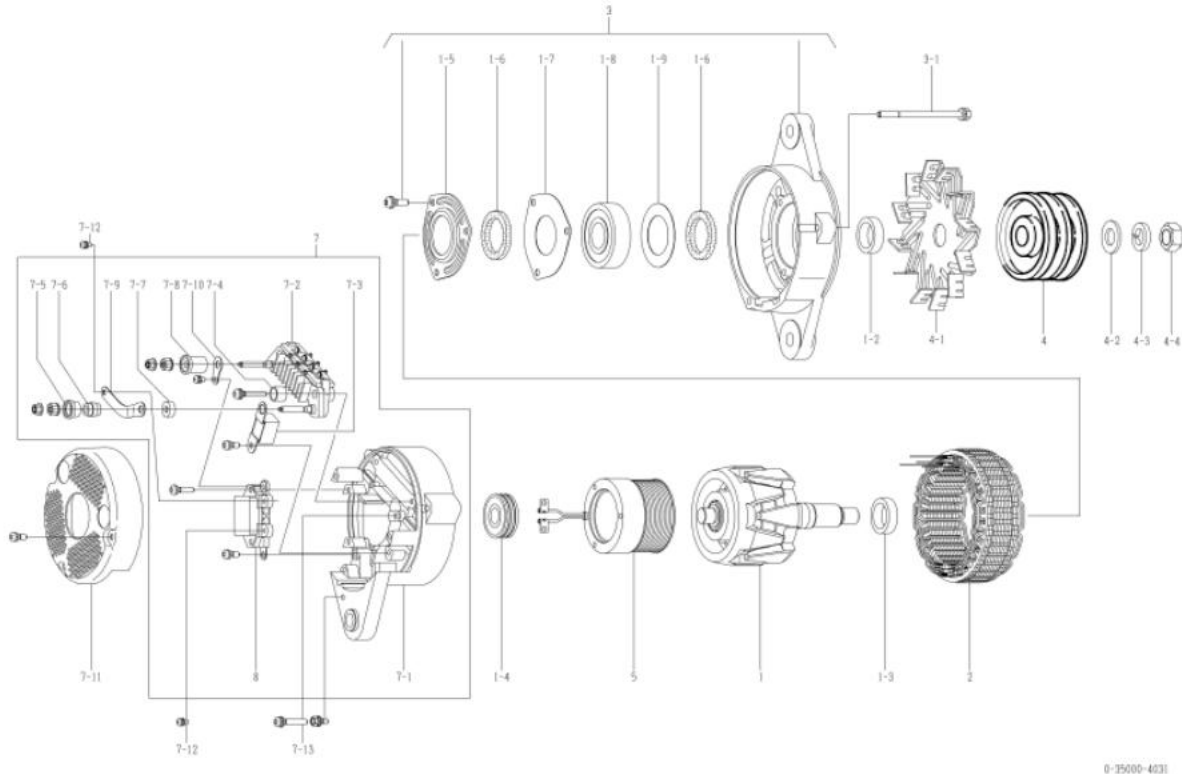
ನೋ	ಭಾಗಗಳ ಸಂಖ್ಯೆ	ತಯಾರಕ ಭಾಗಗಳ ಸಂಖ್ಯೆ	ವಿವರಣೆ	ಪ್ರಮಾಣ	ಪೆಟೆಂಟ್ ಬಿಲ್ಡಿ	ಸೂಚನೆ
1	0-35100-0300		ರೋಟರ್ ಅಸೆಂಬ್ಲಿ	1		
0-2	1-33923-0790		ಕಾಲರ್	1		
1-3	0-35923-0160		ಕಾಲರ್	1		
1-4	0-09201-0980		ಚಿಂಡನ್ ಬೋರಾಂಗ್	1		ಹೊಂಭಾಗ
1-5	0-35926-0070		ರೋಟರ್	1		
1-6	0-35951-0060		ಪೋಪ್	2		
1-7	0-35926-0090		ರೋಟರ್	1		
1-8	0-09201-0881		ಚಿಂಡನ್ ಬೋರಾಂಗ್	1		ಮುಂಭಾಗ
1-9	1-33926-0730		ರೋಟರ್	1		
2	0-35200-0440		ಸ್ಪಿಂಡರ್ ಅಸೆಂಬ್ಲಿ	1		
3	0-35300-0190		ಎಫ್.ಬೆರಾಟಿಂಗ್ ಅಸೆಂಬ್ಲಿ	1		1-5-1-9 ಸೋರೊದಂತೆ
3-1	0-0275-06802		ಬೋರಾಂಗ್	3		ಬೋರಾಂಗ್ ಮೂಲಕ
4	0-35411-0630		ಪುಲೆ	1		
4-1	0-35421-0050		ಅಸೆಂಬ್ಲಿ	1		
4-2	1-0330-16012		ಪೋಪ್ ವಾಷರ್	1		
4-3	1-0335-16002		ಸ್ಪಿಂಡರ್ ವಾಷರ್	1		
4-4	0-0280-16022		ನೆಟ್	1		
5	0-35120-0230		ಫೋಲ್ಡ್ ಕಾಯಿಲ್ ಕಂಪನಿ	1		
7	0-35700-0820		ಆರ್.ಬೆರಾಟಿಂಗ್ ಅಸೆಂಬ್ಲಿ	1		7-1-7-10, 8 ಸೋರೊದಂತೆ
7-1	0-35710-1010		ಹೊಂಭಾಗದ ಬೆರಾಟಿಂಗ್ ಕಂಪನಿ	1		
7-2	0-35730-0510		ರೋಟರ್ ಅಸೆಂಬ್ಲಿ	1		
7-3	0-09170-2501		ಕಂಡನ್ಸರ್	1		
7-4	0-35943-0170		ಇನ್ಸುಲೇಟಿಂಗ್ ಬುಷ್	2		
7-5	0-35943-0150		ಇನ್ಸುಲೇಟಿಂಗ್ ಬುಷ್	1		
7-6	0-35923-0130		ಕಾಲರ್	1		
7-7	0-35943-0160		ಇನ್ಸುಲೇಟಿಂಗ್ ಬುಷ್	1		
7-8	0-35943-0140		ಇನ್ಸುಲೇಟಿಂಗ್ ಬುಷ್	1		
7-9	0-35784-0240		ಕನ್ಸ್ಟ್ರಕ್ಟ್ ಬಾರ್	1		
7-10	0-09120-0770		ಟರ್ಮಿನಲ್ ಪೋಪ್	1		
7-11	0-35761-0250		ಕವರ್	1		
7-12	0-09011-3540		ಸ್ಕ್ರೂ	2		
7-13	0-0056-05302		ಸ್ಕ್ರೂ	3		
8	0-35719-0200		ನಿಯಂತ್ರಕ ಸಹಾಯಕ	1		



0-35000-4030

OEM ಗೆರಾಹಕ	ಕೋಮಾಟಿಸು	OEM ಭಾಗಗಳ ಸಂಖ್ಯೆ	600-825-5110
ನಾಮಮಾತೃಕ ಜಿಟಿ ಪುಟ	24ವಿ 50ಎ	ಪೂರೈಕೆ ನಿಯಮ	98.05
ತೂಕ	11 ಕೆ.ಜಿ.	ನಿಯಂತ್ರಕ	ಅಂತರರಾಷ್ಟ್ರೀಯ
ಎಂಜಿನ್ ಮಾದರಿ 6A60140A-3A	ಇತರೆ		
ವಾಹನ	H325-6, ಇತರೆ		
ವೋಲ್ಟೇಜ್ ದಾಖಲೆ 4030 □ 4031	ಕಂಪನ ಪರತೋದ್ದ		
ಸೂಚನೆ	<p>10 ಟ್ರೈಪ್ ವೆ ಬಿಲ್ಟ್ ಡಬಲ್ ಪೋಸ್ಟ್</p> <p>ಕೊಂಟ್ರೋಲಿಂಗ್ ವೈಸ್ ತೆರುಗುವಿಕೆ</p> <p>ಪುಲ್ವೆ ಮತು ಫೋನ್ 0-35000-4011 ರಿಂದ ಭಿನ್ನವಾಗಿದೆ.</p> <p>ಇತರತೋಜಿನ ಮಾದರಿ 0-35000-4032. ಅದಾಗಿಯೂ, ಅಂತಹ ಘಟಕಗಳು</p> <p>ರೋಟರ್ ಅಸೆಂಬ್ಲಿ, ಕಾಲರ್, ಸ್ಪಿಂಡರ್ ಅಸೆಂಬ್ಲಿ, ಫೋರಂಟ್ ಬೆರಾಕೆಟ್‌ನಂತೆ ಹೊಂದಿಕೆಯಾಗುವುದಿಲ್ಲ.</p> <p>ಅಸೆಂಬ್ಲಿ, ಪುಲ್ವೆ, ಪುಲ್ವೆ ನೆಟ್, ಫೋಲ್ಡ್ ಕಾಯಿಲ್ ಕಂಪನಿ, ಹೊಂಭಾಗದ ಬೆರಾಕೆಟ್ ಮತು ಕವರ್.</p> <p>0-35000-4030, 4031ಮತು 4032 ತಮಮದೇ ಆದ ವೆಶಿಷಲ್ ಭಾಗಗಳನ್ನು ಬಳಸಬೇಕು.</p> <p>ಪರಿಯಾಯಕ ಸಹಾಯಕ ಹಳೆಯ / ಹೊಸ ಭಾಗ ಸಂಖ್ಯೆಯನ್ನು ಗುರುತಿಸುವುದು ಹೇಗೆ:</p> <p>ಹಳೆಯ ಮಾದರಿಯಲ್ ಪುಲ್ವೆಯನ್ನು ಸರಪಡಿಸಲು ಪೋಲೀನ್ ವಾಷರ್, ಸ್ಪೋರಂಗ ವಾಷರ್ ಮತು ನೆಟ್ ಬಳಸುತ್ತಾರೆ.</p> <p>ಹೊಸ ಮಾದರಿಯ ಪುಲ್ವೆಯನ್ನು ಸರಪಡಿಸಲು ಫೋರಂಟ್ ನೆಟ್ ಅನ್ನು ಬಳಸುತ್ತಾರೆ.</p>		

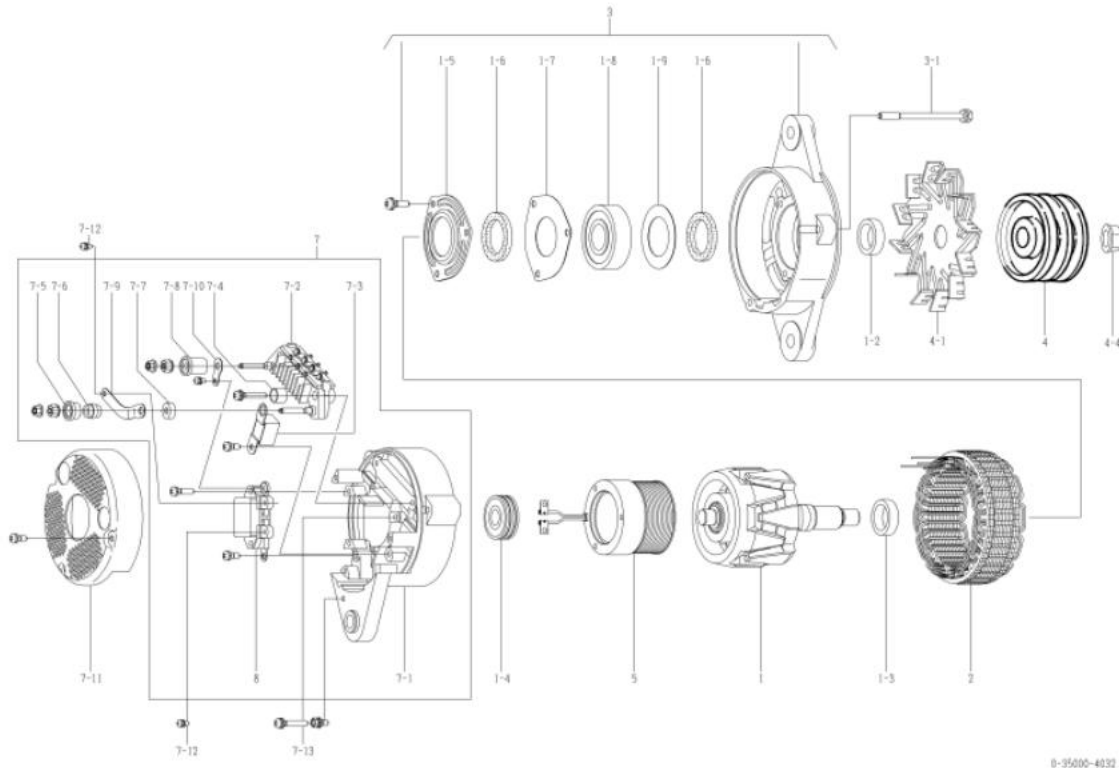
ನೋ	ಭಾಗಗಳ ಸಂಖ್ಯೆ	ತಯಾರಕ ಭಾಗಗಳ ಸಂಖ್ಯೆ	ವಿವರಣೆ	ಪ್ರಮಾಣ	ಪೆಟೆಂಟ್ ಬಿಲ್ಡಿ	ಸೂಚನೆ
1	0-35100-0300		ರೋಟರ್ ಅಸೆಂಬ್ಲಿ	1		
0-2	1-33923-0790		ಕಾಲರ್	1		
1-3	0-35923-0160		ಕಾಲರ್	1		
1-4	0-09201-0980		ಚೆಂಡೆನ್‌ನು ಬೀರಾಂಗ್	1		ಹೊಂಭಾಗ
1-5	0-35926-0070		ರೋಟರ್	1		
1-6	0-35951-0060		ಪೋಲೀನ್	2		
1-7	0-35926-0090		ರೋಟರ್	1		
1-8	0-09201-0881		ಚೆಂಡೆನ್‌ನು ಬೀರಾಂಗ್	1		ಮುಂಭಾಗ
1-9	1-33926-0730		ರೋಟರ್	1		
2	0-35200-0440		ಸ್ಪಿಂಡರ್ ಅಸೆಂಬ್ಲಿ	1		
3	0-35300-0190		ಎಫ್.ಬೆರಾಕೆಟ್ ಅಸೆಂಬ್ಲಿ	1		1-5-1-9 ಸೋರೊದಂತೆ
3-1	0-0275-06802		ಬೀರಾಕೆಟ್	3		ಬೀರಾಕೆಟ್ ಮೂಲಕ
4	0-35411-0631		ಪುಲ್ವೆ	1		
4-1	0-35421-0050		ಅಸೆಂಬ್ಲಿ	1		
4-2	1-0330-16012		ಪೋಲೀನ್ ವಾಷರ್	1		
4-3	1-0335-16002		ಸ್ಪೋರಂಗ ವಾಷರ್	1		
4-4	0-0280-16022		ನೆಟ್	1		
5	0-35120-0230		ಫೋಲ್ಡ್ ಕಾಯಿಲ್ ಕಂಪನಿ	1		
7	0-35700-0822		ಆರ್.ಬೆರಾಕೆಟ್ ಅಸೆಂಬ್ಲಿ	1		7-1-7-10, 8 ಸೋರೊದಂತೆ
7-1	0-35710-1010		ಹೊಂಭಾಗದ ಬೆರಾಕೆಟ್ ಕಂಪನಿ	1		
7-2	0-35730-0510		ರೋಟರ್‌ನು ಬೀರಾಂಗ್ ಅಸೆಂಬ್ಲಿ	1		
7-3	0-09170-2501		ಕೆಂಡೆನ್‌ಸರ್	1		
7-4	0-35943-0170		ಇನ್‌ಸುಲೇಟೆಡ್ ಬುಷ್	2		
7-5	0-35943-0150		ಇನ್‌ಸುಲೇಟೆಡ್ ಬುಷ್	1		
7-6	0-35923-0130		ಕಾಲರ್	1		
7-7	0-35943-0160		ಇನ್‌ಸುಲೇಟೆಡ್ ಬುಷ್	1		
7-8	0-35943-0140		ಇನ್‌ಸುಲೇಟೆಡ್ ಬುಷ್	1		
7-9	0-35784-0210		ಕೆನ್ಸೆಟ್ ಬಾರ್	1		
7-10	0-35784-0290		ಕೆನ್ಸೆಟ್ ಬಾರ್	1		
7-11	0-35761-0250		ಕವರ್	1		
7-12	0-09011-3540		ಸ್ಕ್ರೂ	2		
7-13	0-0056-05302		ಸ್ಕ್ರೂ	3		
8	0-35719-0201		ನಿಯಂತ್ರಕ ಸಹಾಯಕ	1		



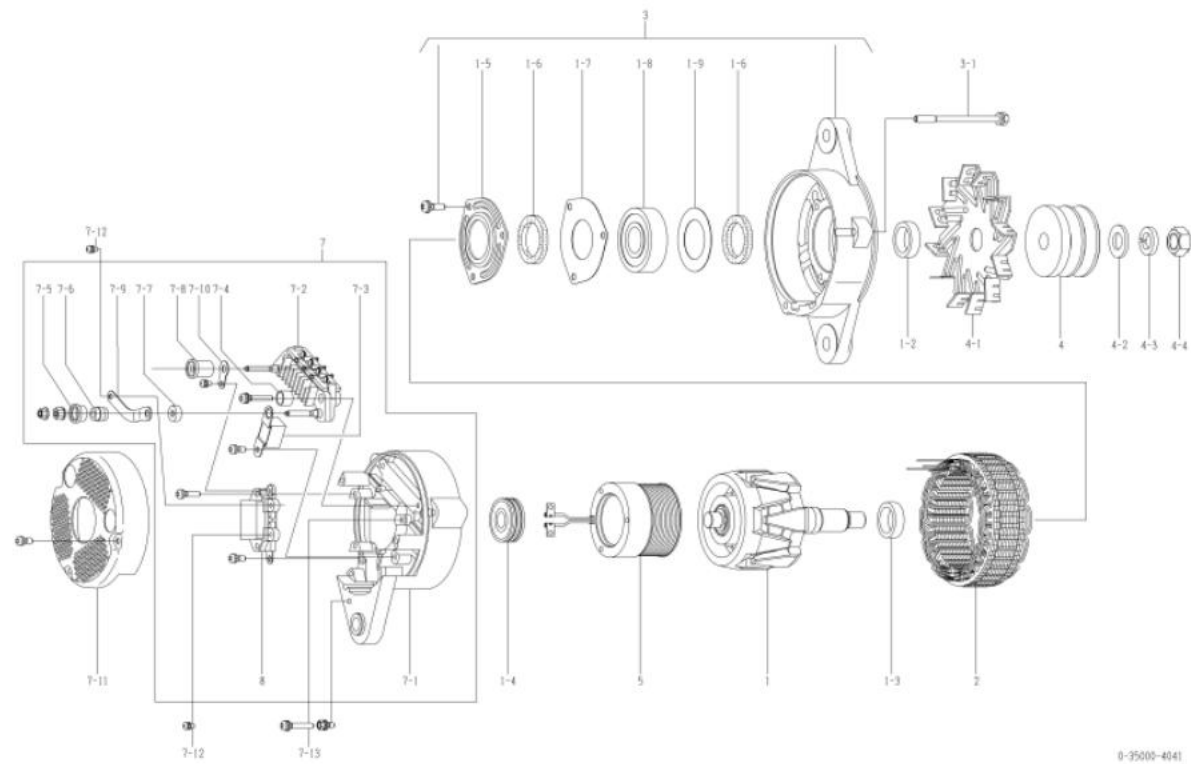
0-35000-4031

OEM ಗೆರಾಹಕ	ಕೋಮಾಟೋನು	OEM ಭಾಗಗಳ ಸಂಖ್ಯೆ	600-825-5111
ನಾಮಮಾತೃಕೆ ಔಟ್ ಪುಟ್	24ವಿ 50ಎ	ಪೂರೈಕೆ ನಿಯಮ	10.01
ತೂಕ	11 ಕೆ.ಜಿ.	ನಿಯಂತ್ರಕ	ಅಂತರನಾರ್ತಮತ
ಎಂಜಿನ್ ಮಾದರಿ 3AA60140A-3	ಇತರೆ		
ವಾಹನ	HIC325-6i, ಇತರೆ		
ಮೌನ್ಯಾಸ ದಾಖಲೆ 4030 □ 4031	ಕಂಪನ ಪರತೋರೋಧ		
4031 □ 4032	ರೋಟರ್ ಅಸೆಂಬ್ಲಿ, ಕಾಲರ್, ಸ್ಪ್ರಿಂಗ್ ಅಸೆಂಬ್ಲಿ, ಎಫ್. ಬೆರಾಕೋಟ್ ಅಸೆಂಬ್ಲಿ, ಪುಲ್ವೆ, ಪುಲ್ವೆ ನೆಟ್, ಫೋಲ್ಡ್ ಕಾಯಿಲ್ ಕಂಪನಿ, ಆರ್. ಬೆರಾಕೋಟ್, ಕವರ್ ಬದಲಾಗಿದೆ		
ಸೂಚನೆ	<p>10 ಟ್ರೈಪ್ ವೆ ಬೆರಾಕೋಟ್ ಡಬಲ್ ಪೋಸ್ಟ್</p> <p>ಕೋಟರ್‌ಕಾಲಾಕ್‌ವೈಸ್ ತೆರುಗುವೆ</p> <p>ಪುಲ್ವೆ ಮತು ಫೋಯನ್ 0-35000-4012 ರಿಂದ ಭಿನ್ನವಾಗಿದೆ.</p> <p>ಹಳೆಯ ಮಾದರಿ 0-35000-4030, 4031. ಆದಾಗ್ಯೂ, ಅಂತಹ ಘಟಕಗಳು ರೋಟರ್ ಅಸೆಂಬ್ಲಿ, ಕಾಲರ್, ಸ್ಪ್ರಿಂಗ್ ಅಸೆಂಬ್ಲಿ, ಫೋಲ್ಡ್ ಬೆರಾಕೋಟ್‌ನಂತೆ ಹೊಂದಿಕೆಯಾಗುವುದಿಲ್ಲ.</p> <p>ಅಸೆಂಬ್ಲಿ, ಪುಲ್ವೆ, ಪುಲ್ವೆ ನೆಟ್, ಫೋಲ್ಡ್ ಕಾಯಿಲ್ ಕಂಪನಿ, ಹಿಂಭಾಗದ ಬೆರಾಕೋಟ್ ಮತು ಕವರ್. 0-35000-4030, 4031ಮತು 4032 ತಮಮದೇ ಆದ ಮೌನ್ಯಾಸ ಭಾಗಗಳನ್ನು ಬಳಸಬೇಕು.</p> <p>ಪರಿಯಾಯ ಸಹಾಯಕರ ಹಳೆಯ / ಹೊಸ ಭಾಗ ಸಂಖ್ಯೆಯನ್ನು ಗುರುತಿಸುವುದು ಹೇಗೆ:</p> <p>ಹಳೆಯ ಮಾದರಿಯಲ್ಲಿ ಪುಲ್ವೆಯನ್ನು ಸರಿಯಾಗಿ ಪುಲ್ವೆನ್ ವಾಷರ್, ಸ್ಪ್ರಿಂಗ್ ವಾಷರ್ ಮತು ನೆಟ್ ಬಳಸುತ್ತಾರೆ. ಹೊಸ ಮಾದರಿಯಲ್ಲಿ ಪುಲ್ವೆಯನ್ನು ಸರಿಯಾಗಿ ಪುಲ್ವೆನ್ ನೆಟ್ ಅನ್ನು ಬಳಸುತ್ತಾರೆ.</p>		

ನೋ	ಭಾಗಗಳ ಸಂಖ್ಯೆ	ತಯಾರಕ ಭಾಗಗಳ ಸಂಖ್ಯೆ	ವಿವರಣೆ	ಪ್ರಮಾಣ	ಪೆಟೆಂಟ್ ಬಿಲ್ಡಿ	ಸೂಚನೆ
1	0-35100-0418		ರೋಟರ್ ಅಸೆಂಬ್ಲಿ	1		
0-2	1-33923-0240		ಕಾಲರ್	1		
1-3	0-35923-0160		ಕಾಲರ್	1		
1-4	0-09201-0980		ಚಿಂಡನ್‌ನು ಬೀರಾಂಗ್	1		ಹಿಂಭಾಗ
1-5	0-35926-0070		ರೋಟರ್	1		
1-6	0-35951-0060		ಪುಲ್ವೆ	2		
1-7	0-35926-0090		ರೋಟರ್	1		
1-8	0-09201-1450		ಚಿಂಡನ್‌ನು ಬೀರಾಂಗ್	1		ಮುಂಭಾಗ
1-9	1-33926-0730		ರೋಟರ್	1		
2	0-35200-0528		ಸ್ಪ್ರಿಂಗ್ ಅಸೆಂಬ್ಲಿ	1		
3	0-35300-0450		ಎಫ್. ಬೆರಾಕೋಟ್ ಅಸೆಂಬ್ಲಿ	1		1-5-1-9 ಸೇರಿಸಿ
3-1	0-0275-06802		ಬೆರಾಕೋಟ್	3		ಬೆರಾಕೋಟ್ ಮೂಲಕ
4	0-35411-0638		ಪುಲ್ವೆ	1		
4-1	0-35421-0050		ಆರ್‌ಎಮ್	1		
4-4	0-09006-0730		ನೆಟ್	1		
5	0-35120-0528		ಫೋಲ್ಡ್ ಕಾಯಿಲ್ ಕಂಪನಿ	1		
7	0-35700-1160		ಆರ್. ಬೆರಾಕೋಟ್ ಅಸೆಂಬ್ಲಿ	1		7-1-7-10, 8 ಸೇರಿಸಿ
7-1	0-35710-1350		ಹಿಂಭಾಗದ ಬೆರಾಕೋಟ್ ಕಂಪನಿ	1		
7-2	0-35730-0510		ರೋಟರ್‌ನು ಬೀರಾಂಗ್ ಅಸೆಂಬ್ಲಿ	1		
7-3	0-09170-2501		ಕಂಡನ್‌ಸರ್	1		
7-4	0-35943-0170		ಇನ್‌ಸುಲೇಟೆಡ್ ಬುಷ್	2		
7-5	0-35943-0154		ಇನ್‌ಸುಲೇಟೆಡ್ ಬುಷ್	1		
7-6	0-35923-0134		ಕಾಲರ್	1		
7-7	0-35943-0160		ಇನ್‌ಸುಲೇಟೆಡ್ ಬುಷ್	1		
7-8	0-35943-0140		ಇನ್‌ಸುಲೇಟೆಡ್ ಬುಷ್	1		
7-9	0-35784-0210		ಕನ್‌ಕ್ಟೆಕ್ಟ್ ಬಾರ್	1		
7-10	0-35784-0290		ಕನ್‌ಕ್ಟೆಕ್ಟ್ ಬಾರ್	1		
7-11	0-35761-0318		ಕವರ್	1		
7-12	0-09011-3540		ಸ್ಕ್ರೂ	2		
7-13	0-0056-05302		ಸ್ಕ್ರೂ	3		
8	0-35719-0201		ನಿಯಂತ್ರಕ ಸಹಾಯಕ	1		



OEM ಗೆರಾಹಕ	ಕೋಮಾಟಿಸು	OEM ಭಾಗಗಳ ಸಂಖ್ಯೆ	600-825-5120
ನಾಮಮಾತೃರ ಬಿಟ್ ಮಟ್	24ವ್ 50ಎ	ಪೂರೈಕೆ ನಿಯಮ	98.05
ತೂಕ	11 ಕೆ.ಜಿ.	ನಿಯಂತ್ರಕ	ಅಂತರರಾಷ್ಟ್ರೀಯ
ಎಂಜಿನ್ ಮಾದರಿ 6AA60125F-3	ಇತರ		
ವಾಹನ	WA470, WA480-5, ಇತರ		
ವೊನ್ಯಾಸ ದಾಖಲೆ 4040 □ 4041	ಕಂಪನ ಪರತರೋಧ		
ಸೂಚನೆ	<p>17 ಟ್ರೈಪ್ ವೆ ಬಿಲ್ಟ್ ಡಬಲ್ ಪೋಸ್ಟ್ ಗಡಿಯಾರದ ತಿರುಗುವಿಕೆ ಪುಲ್ 0-35000-4011 ಗೆಂತ್ ಭಿನ್ನವಾಗಿದೆ. ಇತರತೀಜಿನ ಮಾದರಿ 0-35000-4042. ಅದಾಗಿಯೂ, ಅಂತಹ ಘಟಕಗಳು ರೋಟರ್ ಅಸೆಂಬ್ಲಿ, ಕಾಲರ್, ಸ್ಪಿಂಡರ್ ಅಸೆಂಬ್ಲಿ, ಫೋರಂಟ್ ಬ್ಲಾಕ್‌ನಂತೆ ಹೊಂದಿಕೆಯಾಗುವುದಿಲ್ಲ. ಅಸೆಂಬ್ಲಿ, ಪುಲ್, ಪುಲ್ ನಟ್, ಫೋಲ್ಡ್ ಕಾಯಿಲ್ ಕಂಪನಿ, ಹಿಂಭಾಗದ ಬ್ಲಾಕ್ ಮತ್ ಕವರ್. 0-35000-4041 AND 4042 ತಮಮದೇ ಆದ ವೆಶಿಷಲ್ ಭಾಗಗಳನ್ನು ಬಳಸಬೇಕು. ಪರಿಯಾಯ ಸಹಾಯಕರ ಹಳೆಯ / ಹೊಸ ಭಾಗ ಸಂಖ್ಯೆಯನ್ನು ಗುರುತಿಸುವುದು ಹೇಗೆ: ಹಳೆಯ ಮಾದರಿಯು ಪುಲ್ಯಿಯನ್ನು ಸರಪಡಿಸಲು ಪೋಲೀನ್ ವಾಷರ್, ಸ್ಪೋಂಗ್ ವಾಷರ್ ಮತ್ ನಟ್ ಬಳಸುತ್ತಾರೆ. ಹೊಸ ಮಾದರಿಯು ಪುಲ್ಯಿಯನ್ನು ಸರಪಡಿಸಲು ಫೋಲೀನ್ ನಟ್ ಅನ್ನು ಬಳಸುತ್ತದೆ.</p>		

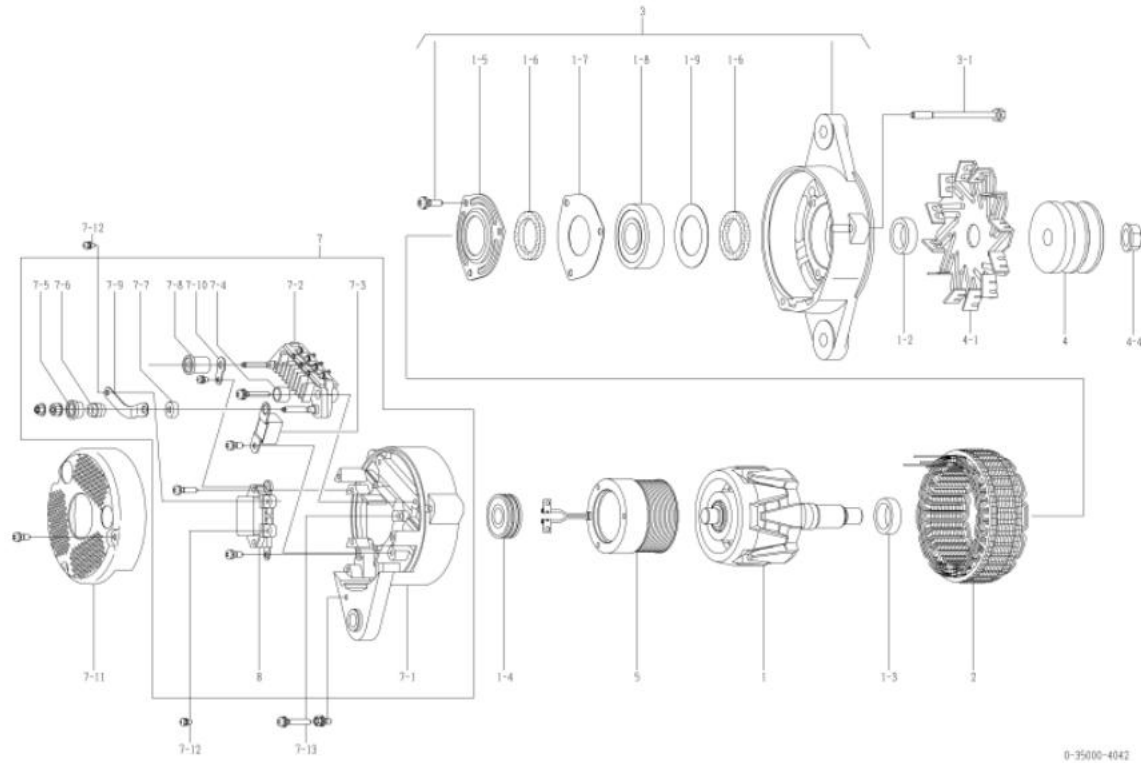


0-35000-4041

ನೋ	ಭಾಗಗಳ ಸಂಖ್ಯೆ	ತಯಾರಕ ಭಾಗಗಳ ಸಂಖ್ಯೆ	ವಿವರಣೆ	ಪ್ರಮಾಣ	ಪೆಟೆಂಟ್ ಬಿಲ್ಡಿ	ಸೂಚನೆ
1	0-35100-0300		ರೋಟರ್ ಅಸೆಂಬ್ಲಿ	1		
0-2	1-33923-0790		ಕಾಲರ್	1		
1-3	0-35923-0160		ಕಾಲರ್	1		
1-4	0-09201-0980		ಚಿಂಡನ್‌ನು ಬೀರಾಂಗ್	1		ಹಿಂಭಾಗ
1-5	0-35926-0070		ರೋಟರ್	1		
1-6	0-35951-0060		ಪೋಲೀನ್	2		
1-7	0-35926-0090		ರೋಟರ್	1		
1-8	0-09201-0881		ಚಿಂಡನ್‌ನು ಬೀರಾಂಗ್	1		ಮುಂಭಾಗ
1-9	1-33926-0730		ರೋಟರ್	1		
2	0-35200-0440		ಸ್ಪಿಂಡರ್ ಅಸೆಂಬ್ಲಿ	1		
3	0-35300-0190		ಎಫ್.ಬ್ಲಾಕ್ ಅಸೆಂಬ್ಲಿ	1		1-5-1-9 ಸೇರಿದಂತೆ
3-1	0-0275-06802		ಬೋಲ್ಟ್	3		ಬೋಲ್ಟ್ ಮೂಲಕ
4	0-35411-0590		ಪುಲ್	1		
4-1	0-35421-0170		ಅಪ್ಪು	1		
4-2	1-0330-16012		ಪೋಲೀನ್ ವಾಷರ್	1		
4-3	1-0335-16002		ಸ್ಪೋಂಗ್ ವಾಷರ್	1		
4-4	0-0280-16022		ನಟ್	1		
5	0-35120-0230		ಫೋಲ್ಡ್ ಕಾಯಿಲ್ ಕಂಪನಿ	1		
7	0-35700-0822		ಆರ್.ಬ್ಲಾಕ್ ಅಸೆಂಬ್ಲಿ	1		7-1-7-10,8 ಸೇರಿದಂತೆ
7-1	0-35710-1010		ಹಿಂಭಾಗದ ಬ್ಲಾಕ್ ಕಂಪನಿ	1		
7-2	0-35730-0510		ರೋಟರ್ ಅಸೆಂಬ್ಲಿ	1		
7-3	0-09170-2501		ಕಂಡೆನ್ಸರ್	1		
7-4	0-35943-0170		ಇನ್‌ಸುಲೇಟೆಡ್ ಬುಷ್	2		
7-5	0-35943-0150		ಇನ್‌ಸುಲೇಟೆಡ್ ಬುಷ್	1		
7-6	0-35923-0130		ಕಾಲರ್	1		
7-7	0-35943-0160		ಇನ್‌ಸುಲೇಟೆಡ್ ಬುಷ್	1		
7-8	0-35943-0140		ಇನ್‌ಸುಲೇಟೆಡ್ ಬುಷ್	1		
7-9	0-35784-0210		ಕನ್ಸೆಕ್ಟಿಂಗ್ ಬಾರ್	1		
7-10	0-35784-0290		ಕನ್ಸೆಕ್ಟಿಂಗ್ ಬಾರ್	1		
7-11	0-35761-0250		ಕವರ್	1		
7-12	0-09011-3540		ಸ್ಕ್ರೂ	2		
7-13	0-0056-05302		ಸ್ಕ್ರೂ	3		
8	0-35719-0201		ನಿಯಂತ್ರಕ ಸಹಾಯಕ	1		

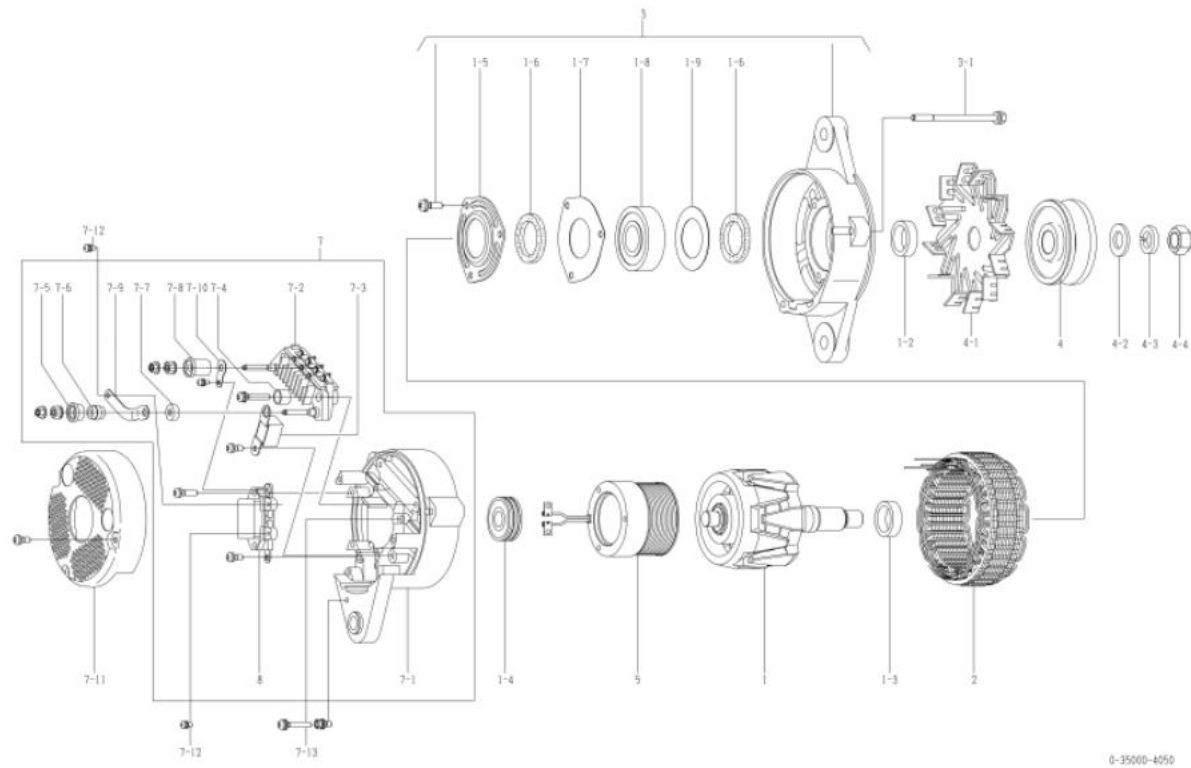
OEM ಗೆರಾಹಕ	ಕೋಮಾಟಿಸು	OEM ಭಾಗಗಳ ಸಂಖ್ಯೆ	600-825-5121
ನಾಮಮಾತೃಕ ಜಿಟಿ ಪುಟ	24ವು 50ಎ	ಪೂರೈಕೆ ನಿಯಮ	09.02
ತೂಕ	11 ಕೆ.ಜಿ.	ನಿಯಂತ್ರಕ	ಅಂತರ್ನಿರ್ಮಿತ
ಎಂಜಿನ್ ಮಾದರಿ 5AA60125E-3	ಇತರ		
ವಾಹನ	WA470, WA480-5, ಇತರ		
ವಿನ್ಯಾಸ ದಾಖಲೆ 4040 □ 4041	ಕಂಪನ ಪರಿಶೀಲನೆ		
4041 □ 4042	ರೋಟರ್ ಅಸೆಂಬ್ಲಿ, ಕಾಲರ್, ಸ್ಪಿಂಡರ್ ಅಸೆಂಬ್ಲಿ, ಎಫ್. ಬೆರಾಕೆಟ್ ಅಸೆಂಬ್ಲಿ, ಪುಲ್ವೆ, ಪುಲ್ವೆ ನಟ್, ಫೋಲ್ಡ್ ಕಾಯಿಲ್ ಕಂಪನಿ, ಆರ್. ಬೆರಾಕೆಟ್, ಕವರ್ ಬದಲಾಗಿದೆ		
ಸೂಚನೆ	<p>17 ಟ್ರೈಪ್ ವೆ ಬೋಟ್ ಡಬಲ್ ಪೋಸ್ಟ್</p> <p>ಗಡಿಯಾರದ ತಿರುಗುವಿಕೆ</p> <p>ಪುಲ್ವೆ 0-35000-4012 ಗೆಂಟೆ ಭಿನ್ನವಾಗಿದೆ.</p> <p>ಹಳೆಯ ಮಾದರಿ 0-35000-4041. ಅದಾಗಿಯೂ, ಅಂತಹ ಘಟಕಗಳು ರೋಟರ್ ಅಸೆಂಬ್ಲಿ, ಕಾಲರ್, ಸ್ಪಿಂಡರ್ ಅಸೆಂಬ್ಲಿ, ಫೋಲ್ಡ್ ಬೆರಾಕೆಟ್ ಅಸೆಂಬ್ಲಿ ಪರಿಶೀಲಿಸಿ ಯೋಗ್ಯವಾಗಿದೆ.</p> <p>ಅಸೆಂಬ್ಲಿ, ಪುಲ್ವೆ, ಪುಲ್ವೆ ನಟ್, ಫೋಲ್ಡ್ ಕಾಯಿಲ್ ಕಂಪನಿ, ಹೆಂಟರ್ ಬೆರಾಕೆಟ್ ಮತ್ತಿತರ ಕವರ್.</p> <p>0-35000-4041 ಮತ್ತು 4042 ತಮ್ಮದೇ ಆದ ವಿಶಿಷ್ಟ ಭಾಗಗಳನ್ನು ಬಳಸಬೇಕು.</p> <p>ಪರಿಯಾಯಕ ಹಳೆಯ / ಹೊಸ ಭಾಗ ಸಂಖ್ಯೆಯನ್ನು ಗುರುತಿಸುವುದು ಹೇಗೆ:</p> <p>ಹಳೆಯ ಮಾದರಿಯ ಪುಲ್ವೆಯನ್ನು ಸರಿಪಡಿಸಲು ಪುಲ್ವೆನ್ ವಾಷರ್, ಸ್ಪಿಂಡರ್ ವಾಷರ್ ಮತ್ತು ನಟ್ ಬಳಸುತ್ತಾರೆ.</p> <p>ಹೊಸ ಮಾದರಿಯ ಪುಲ್ವೆಯನ್ನು ಸರಿಪಡಿಸಲು ಫೋಲ್ಡ್ ನಟ್ ಅನ್ನು ಬಳಸುತ್ತಾರೆ.</p>		

ನೋ	ಭಾಗಗಳ ಸಂಖ್ಯೆ	ತಯಾರಕ ಭಾಗಗಳ ಸಂಖ್ಯೆ	ವಿವರಣೆ	ಪ್ರಮಾಣ	ಪೆಟೆಂಟ್ ಬಿಲ್ಡಿ	ಸೂಚನೆ
1	0-35100-0418		ರೋಟರ್ ಅಸೆಂಬ್ಲಿ	1		
0-2	1-33923-0240		ಕಾಲರ್	1		
1-3	0-35923-0160		ಕಾಲರ್	1		
1-4	0-09201-0980		ಚಿಂಡನ್ ಬೆರಾಕೆಟ್	1		ಹೆಂಟರ್
1-5	0-35926-0070		ರೋಟರ್	1		
1-6	0-35951-0060		ಪುಲ್ವೆ	2		
1-7	0-35926-0090		ರೋಟರ್	1		
1-8	0-09201-1450		ಚಿಂಡನ್ ಬೆರಾಕೆಟ್	1		ಮುಂಭಾಗ
1-9	1-33926-0730		ರೋಟರ್	1		
2	0-35200-0528		ಸ್ಪಿಂಡರ್ ಅಸೆಂಬ್ಲಿ	1		
3	0-35300-0450		ಎಫ್. ಬೆರಾಕೆಟ್ ಅಸೆಂಬ್ಲಿ	1		1-5-1-9 ಸೇರಿಸಿ
3-1	0-0275-06802		ಬೋಲ್ಟ್	3		ಬೋಲ್ಟ್ ಮೂಲಕ
4	0-35411-0594		ಪುಲ್ವೆ	1		
4-1	0-35421-0170		ಅಭಿಮುಖ	1		
4-4	0-09006-0730		ನಟ್	1		
5	0-35120-0528		ಫೋಲ್ಡ್ ಕಾಯಿಲ್ ಕಂಪನಿ	1		
7	0-35700-1160		ಆರ್. ಬೆರಾಕೆಟ್ ಅಸೆಂಬ್ಲಿ	1		7-1-7-10, 8 ಸೇರಿಸಿ
7-1	0-35710-1350		ಹೆಂಟರ್ ಬೆರಾಕೆಟ್ ಕಂಪನಿ	1		
7-2	0-35730-0510		ರೋಟರ್ ಅಸೆಂಬ್ಲಿ	1		
7-3	0-09170-2501		ಕಂಡೆನ್ಸರ್	1		
7-4	0-35943-0170		ಇನ್ಸುಲೇಟಿಂಗ್ ಬುಷ್	2		
7-5	0-35943-0154		ಇನ್ಸುಲೇಟಿಂಗ್ ಬುಷ್	1		
7-6	0-35923-0134		ಕಾಲರ್	1		
7-7	0-35943-0160		ಇನ್ಸುಲೇಟಿಂಗ್ ಬುಷ್	1		
7-8	0-35943-0140		ಇನ್ಸುಲೇಟಿಂಗ್ ಬುಷ್	1		
7-9	0-35784-0210		ಕನ್ಸೆಕ್ಟಿಂಗ್ ಬಾರ್	1		
7-10	0-35784-0290		ಕನ್ಸೆಕ್ಟಿಂಗ್ ಬಾರ್	1		
7-11	0-35761-0318		ಕವರ್	1		
7-12	0-09011-3540		ಸೆಕ್ಟರ್	2		
7-13	0-0056-05302		ಸೆಕ್ಟರ್	3		
8	0-35719-0201		ನಿಯಂತ್ರಕ ಸಹಾಯಕ	1		



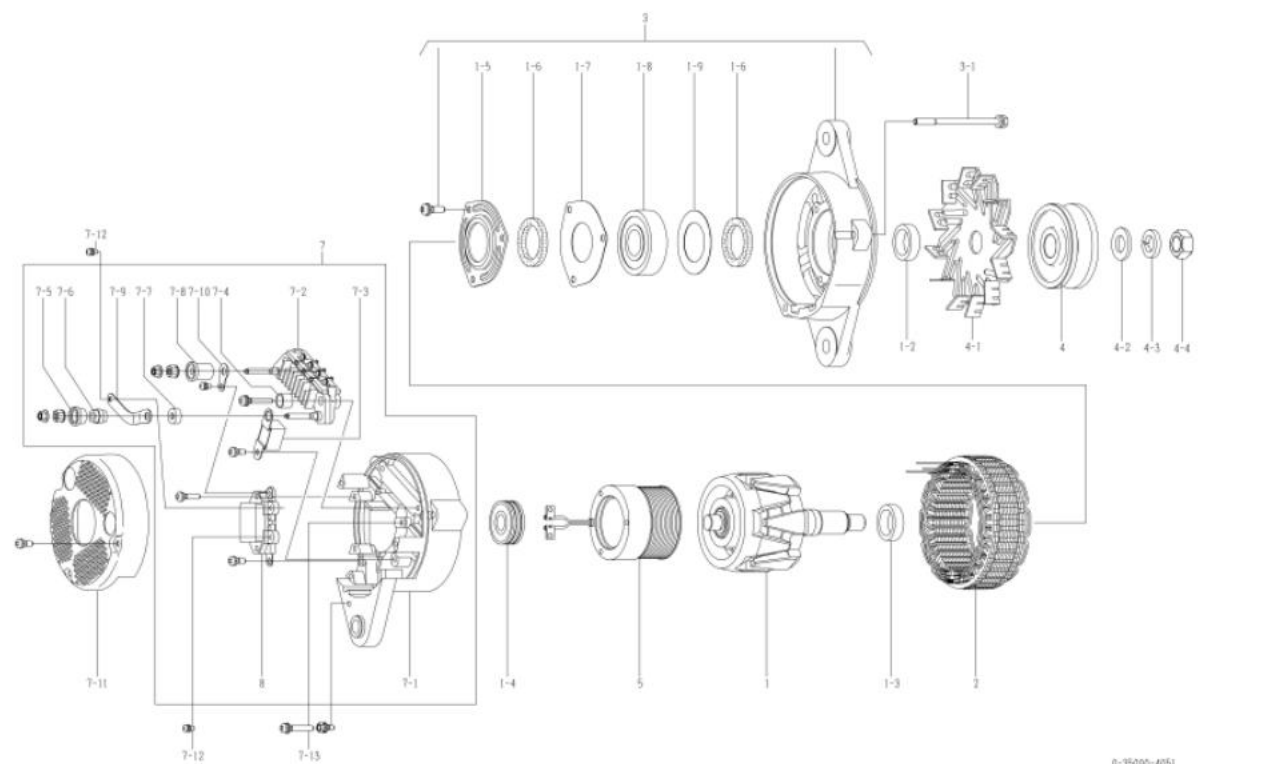
OEM ಗೆರಾಹಕ	ಕೋಮಾಟಿಸು	OEM ಭಾಗಗಳ ಸಂಖ್ಯೆ	
ನಾಮಮಾತೃರ ಔಟ್ ಪುಟ್	24ವಾ 50ಎ	ಪೂರೈಕೆ ನಿಯಮ	97.04
ತೂಕ	11 ಕೆ.ಜಿ.	ನಿಯಂತ್ರಕ	ಅಂತರಸಾರ್ವಮಿತ
ಎಂಜಿನ್ ಮಾದರಿ 5AA6-170-2			
ವಾಹನ	ಪೌಸೌ1100-6		
ಪೊನ್ಯಾಸ ದಾಖಲೆ			
ನೂಜಿನೆ	<p>19 ಟ್ರೈಪ್ ವಾ ಬೋಟ್ ಸಾಂಗಲ್ ಪೋಕ್</p> <p>ಗಡಿಯಾರದ ತೆರುಗುವಿಕೆ</p> <p>ಪುಲ್ 0-35000-4010 ಗೆಂತ ಭೂನವಾಗಿದೆ.</p> <p>ಇತೇಜಿನ ಮಾದರಿ 0-35000-4052. ಅದಾಗ್ಯೂ, ಅಂತಹ ಘಟಕಗಳು</p> <p>ರೋಟರ್ ಅಸೆ, ಕಾಲರ್, ಸ್ಪೀಟರ್ ಅಸೆ, ಫೋರಂಟ್ ಬೆರಾಕೆಟ್‌ನಂತೆ ಹೊಂದಿಕೆಯಾಗುವುದಿಲ್ಲ.</p> <p>ಅಸೆ, ಪುಲ್, ಪುಲ್ ನಟ್, ಫೋಲ್ಡ್ ಕಾಯಿಲ್ ಕಂಪನಿ, ಹೊಂಭಾಗದ ಬೆರಾಕೆಟ್ ಮತ್ತು ಕವರ್.</p> <p>0-35000-4050, 4051 ಮತ್ತು 4052 ತಮಮದೇ ಆದ ವಾಶಿಷಟ್ ಭಾಗಗಳನ್ನು ಬಳಸಬೇಕು.</p> <p>ಪರಿಯಾಯ ಸಹಾಯಕರ ಹಳೆಯ / ಹೊಸ ಭಾಗ ಸಂಖ್ಯೆಯನ್ನು ಗುರುತಿಸುವುದು ಹೇಗೆ:</p> <p>ಹಳೆಯ ಮಾದರಿಯು ಪುಲ್‌ನು ಸರಪಡಿಸಲು ಪೋಲ್ ವಾಷರ್, ಸ್ಪೋಂಗ್ ವಾಷರ್ ಮತ್ತು ನಟ್ ಬಳಸುತ್ತಾರೆ.</p> <p>ಹೊಸ ಮಾದರಿಯು ಪುಲ್‌ನು ಸರಪಡಿಸಲು ಫೋಲ್ಡ್ ನಟ್ ಅನ್ನು ಬಳಸುತ್ತದೆ.</p>		

ನೋ	ಭಾಗಗಳ ಸಂಖ್ಯೆ	ತಯಾರಕ ಭಾಗಗಳ ಸಂಖ್ಯೆ	ವಿವರಣೆ	ಪ್ರಮಾಣ	ಪಟ್ಟಿ ಬಿಲ್ಡಿ	ನೂಜಿನೆ
1	0-35100-0300		ರೋಟರ್ ಅಸೆ	1		
0-2	1-33923-0790		ಕಾಲರ್	1		
1-3	0-35923-0160		ಕಾಲರ್	1		
1-4	0-09201-0980		ಚಿಂಡಿನೆ ಬೀರಾಂಗ್	1		ಹೊಂಭಾಗ
1-5	0-35926-0070		ರೋಟರ್	1		
1-6	0-35951-0060		ಪೋಲ್‌ಕಾಂಗ್	2		
1-7	0-35926-0090		ರೋಟರ್	1		
1-8	0-09201-0881		ಚಿಂಡಿನೆ ಬೀರಾಂಗ್	1		ಮುಂಭಾಗ
1-9	1-33926-0730		ರೋಟರ್	1		
2	0-35200-0440		ಸ್ಪೀಟರ್ ಅಸೆ	1		
3	0-35300-0190		ಎಫ್.ಬೆರಾಕೆಟ್ ಅಸೆ	1		1-5-1-9 ಸೋರೊದಂತೆ
3-1	0-0275-06802		ಬೋಲ್ಟ್	3		ಬೋಲ್ಟ್ ಮೂಲಕ
4	0-35411-0600		ಪುಲ್	1		
4-1	0-35421-0170		ಅಸೆ	1		
4-2	1-0330-16012		ಪೋಲ್ ವಾಷರ್	1		
4-3	1-0335-16002		ಸ್ಪೋಂಗ್ ವಾಷರ್	1		
4-4	0-0280-16022		ನಟ್	1		
5	0-35120-0230		ಫೋಲ್ಡ್ ಕಾಯಿಲ್ ಕಂಪನಿ	1		
7	0-35700-0820		ಆರ್.ಬೆರಾಕೆಟ್ ಅಸೆ	1		7-1-7-10, 8 ಸೋರೊದಂತೆ
7-1	0-35710-1010		ಹೊಂಭಾಗದ ಬೆರಾಕೆಟ್ ಕಂಪನಿ	1		
7-2	0-35730-0510		ರೋಟರ್ ಅಸೆ	1		
7-3	0-09170-2501		ಕಂಡಿನೆಸರ್	1		
7-4	0-35943-0170		ಇನ್‌ಸುಲೇಟೆಡ್ ಬುಷ್	2		
7-5	0-35943-0150		ಇನ್‌ಸುಲೇಟೆಡ್ ಬುಷ್	1		
7-6	0-35923-0130		ಕಾಲರ್	1		
7-7	0-35943-0160		ಇನ್‌ಸುಲೇಟೆಡ್ ಬುಷ್	1		
7-8	0-35943-0140		ಇನ್‌ಸುಲೇಟೆಡ್ ಬುಷ್	1		
7-9	0-35784-0240		ಕನ್ಸೆಕ್ಟ್ ಬಾರ್	1		
7-10	0-09120-0770		ಟರ್ನಿಂಗ್ ಪೋಲ್ಟ್	1		
7-11	0-35761-0250		ಕವರ್	1		
7-12	0-09011-3540		ಸ್ಕ್ರೂ	2		
7-13	0-0056-05302		ಸ್ಕ್ರೂ	3		
8	0-35719-0200		ನಿಯಂತ್ರಕ ಸಹಾಯಕ	1		



0-35000-4050

OEM ಗೆರಾಹಕ	ಕೋಮಾಟಾಸು	OEM ಭಾಗಗಳ ಸಂಖ್ಯೆ	600-825-5130
ನಾಮಮಾತೃರ ಜಿಟಿ ಪುಟ	24ವಾ 50ಎ	ಪೂರೈಕೆ ನಿಯಮ	98.05□
ತೂಕ	11 ಕೆ.ಜಿ.	ನಿಯಂತ್ರಕ	ಅಂತರರಾಷ್ಟ್ರೀಯ
ಎಂಜಿನ್ ಮಾದರಿ 66170.20			
ವಾಹನ	ಪೌಸಿ 1100-6		
ವಿನ್ಯಾಸ ದಾಖಲೆ 4050 □ 4051	ಕಂಪನ ಪರತರೋಧ		
ಸೂಚನೆ	<p>19 ಟ್ರೈಪ್ ವೆ ಬಿಲ್ಟ್ ಸಾಂಗಲ್ ಪೋಕೆ ಗಡಿಯಾರದ ತಿರುಗುವಿಕೆ ಪುಲ್ವೆ 0-35000-4011 ಗೆಂತ ಭಿನ್ನವಾಗಿದೆ. ಇತರತೀಜಿನ ಮಾದರಿ 0-35000-4052. ಅದಾಗಿಯೂ, ಅಂತಹ ಘಟಕಗಳು ರೋಟೇಟರ್ ಅಸೆಂಬ್ಲಿ, ಕಾಲರ್, ಸ್ಪಿಂಡರ್ ಅಸೆಂಬ್ಲಿ, ಫ್ರಾಂಟ್ ಬೆರಾಕೆಟ್‌ನಂತೆ ಹೊಂದಿಕೆಯಾಗುವುದಿಲ್ಲ. ಅಸೆಂಬ್ಲಿ, ಪುಲ್ವೆ, ಪುಲ್ವೆ ನೆಟ್, ಫೋಲ್ಡ್ ಕಾಯಿಲ್ ಕಂಪನಿ, ಹೊಂಭಾಗದ ಬೆರಾಕೆಟ್ ಮತ್ತು ಕವರ್. 0-35000-4050, 4051 ಮತ್ತು 4052 ತಮಮದೇ ಅದ ವಾಶಿಷಟ್ ಭಾಗಗಳನ್ನು ಬಳಸಬೇಕು. ಪರಿಯಾಯ ಸಹಾಯಕರ ಹಳೆಯ / ಹೊಸ ಭಾಗ ಸಂಖ್ಯೆಯನ್ನು ಗುರುತಿಸುವುದು ಹೇಗೆ: ಹಳೆಯ ಮಾದರಿಯು ಪುಲ್ವೆಯನ್ನು ಸರಪಡಿಸಲು ಪೋಲೀನ್ ವಾಷರ್, ಸ್ಪೆಷಿಯಲ್ ವಾಷರ್ ಮತ್ತು ನೆಟ್ ಬಳಸುತ್ತಾರೆ. ಹೊಸ ಮಾದರಿಯು ಪುಲ್ವೆಯನ್ನು ಸರಪಡಿಸಲು ಫೋಲೋಂಜ್ ನೆಟ್ ಅನ್ನು ಬಳಸುತ್ತದೆ.</p>		

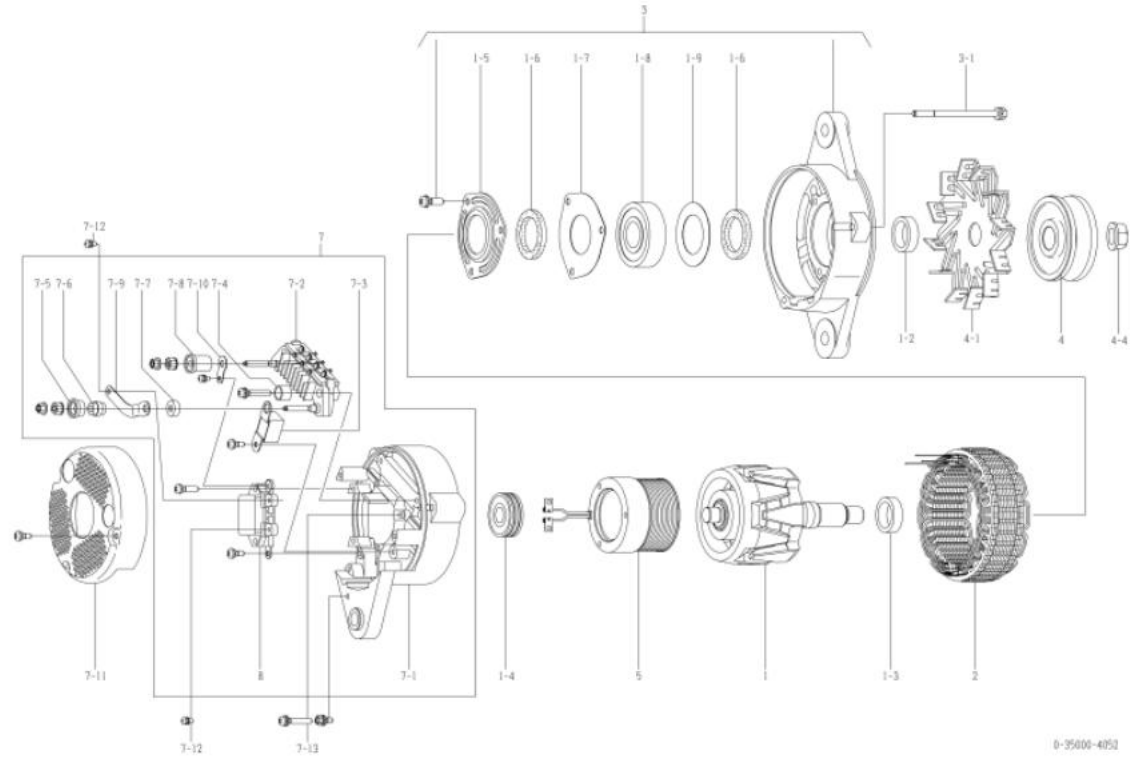


0-35000-4051

ನೋ	ಭಾಗಗಳ ಸಂಖ್ಯೆ	ತಯಾರಕ ಭಾಗಗಳ ಸಂಖ್ಯೆ	ವಿವರಣೆ	ಪ್ರಮಾಣ	ಪೆಟೆಂಟ್ ಬಿಲ್ಡಿ	ಸೂಚನೆ
1	0-35100-0300		ರೋಟೇಟರ್ ಅಸೆಂಬ್ಲಿ	1		
0-2	1-33923-0790		ಕಾಲರ್	1		
1-3	0-35923-0160		ಕಾಲರ್	1		
1-4	0-09201-0980		ಚಿಂಡನ್‌ನು ಬೀರಾಂಗ್	1		ಹೊಂಭಾಗ
1-5	0-35926-0070		ರೋಟೇಟರ್	1		
1-6	0-35951-0060		ಪೋಲೀನ್	2		
1-7	0-35926-0090		ರೋಟೇಟರ್	1		
1-8	0-09201-0881		ಚಿಂಡನ್‌ನು ಬೀರಾಂಗ್	1		ಮುಂಭಾಗ
1-9	1-33926-0730		ರೋಟೇಟರ್	1		
2	0-35200-0440		ಸ್ಪಿಂಡರ್ ಅಸೆಂಬ್ಲಿ	1		
3	0-35300-0190		ಎಫ್.ಬೆರಾಕೆಟ್ ಅಸೆಂಬ್ಲಿ	1		1-5-1-9 ಸೋರೊದಂತೆ
3-1	0-0275-06802		ಬೋಲೆಟ್	3		ಬೋಲೆಟ್ ಮೂಲಕ
4	0-35411-0600		ಪುಲ್ವೆ	1		
4-1	0-35421-0170		ಅಭಿಮಾನಿ	1		
4-2	1-0330-16012		ಪೋಲೀನ್ ವಾಷರ್	1		
4-3	1-0335-16002		ಸ್ಪೆಷಿಯಲ್ ವಾಷರ್	1		
4-4	0-0280-16022		ನೆಟ್	1		
5	0-35120-0230		ಫೋಲ್ಡ್ ಕಾಯಿಲ್ ಕಂಪನಿ	1		
7	0-35700-0822		ಆರ್.ಬೆರಾಕೆಟ್ ಅಸೆಂಬ್ಲಿ	1		7-1-7-10, 8 ಸೋರೊದಂತೆ
7-1	0-35710-1010		ಹೊಂಭಾಗದ ಬೆರಾಕೆಟ್ ಕಂಪನಿ	1		
7-2	0-35730-0510		ರೋಟೇಟರ್ ಅಸೆಂಬ್ಲಿ	1		
7-3	0-09170-2501		ಕಂಡೆನ್ಸರ್	1		
7-4	0-35943-0170		ಇನ್‌ಸುಲೇಟೆಡ್ ಬುಷ್	2		
7-5	0-35943-0150		ಇನ್‌ಸುಲೇಟೆಡ್ ಬುಷ್	1		
7-6	0-35923-0130		ಕಾಲರ್	1		
7-7	0-35943-0160		ಇನ್‌ಸುಲೇಟೆಡ್ ಬುಷ್	1		
7-8	0-35943-0140		ಇನ್‌ಸುಲೇಟೆಡ್ ಬುಷ್	1		
7-9	0-35784-0210		ಕನೊಕ್ಟಾ ಬಾರ್	1		
7-10	0-35784-0290		ಕನೊಕ್ಟಾ ಬಾರ್	1		
7-11	0-35761-0250		ಕವರ್	1		
7-12	0-09011-3540		ಸೋಕೊ	2		
7-13	0-0056-05302		ಸೋಕೊ	3		
8	0-35719-0201		ನಿಯಂತ್ರಕ ಸಹಾಯಕ	1		

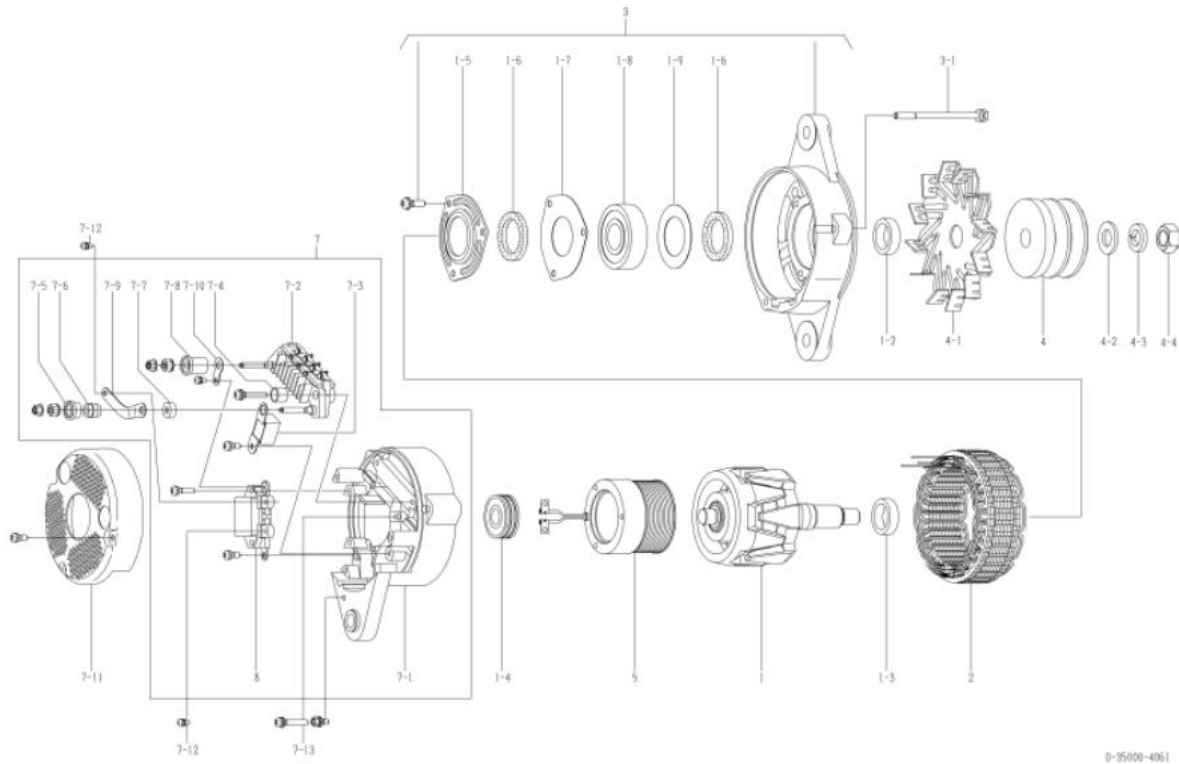
OEM ಗೆರಾಹಕ	ಕೋಮಾಟಿಸು	OEM ಭಾಗಗಳ ಸಂಖ್ಯೆ	600-825-5131
ನಾಮಮಾತೃ ಔಟ್ ಪುಟ್	24ವಾ 50ಎ	ಪೂರೈಕೆ ನಿಯಮ	10.01
ತೂಕ	11 ಕೆ.ಜಿ.	ನಿಯಂತ್ರಕ	ಅಂತರ್ನಿರ್ಮಿತ
ಎಂಜಿನ್ ಮಾದರಿ	SA6017020		
ವಾಹನ	ಪೌಸ್ಟಿ 1100-6		
ವೋಲ್ಟೇಜ್ ದಾಖಲೆ 4050	4051	ಕಂಪನ ಪರತೋರೋಧ	
	4051 4052	ರೋಟೇಟರ್ ಅಸೆಂಬ್ಲಿ, ಕಾಲರ್, ಸ್ಪಿಂಡರ್ ಅಸೆಂಬ್ಲಿ, ಎಫ್. ಬೆರಾಕೆಟ್ ಅಸೆಂಬ್ಲಿ, ಪುಲ್ಲಿ, ಪುಲ್ಲಿ ನಟ್, ಫೋಲ್ಡ್ ಕಾಯಿಲ್ ಕಂಪನಿ, ಆರ್. ಬೆರಾಕೆಟ್, ಕವರ್ ಬದಲಾಗಿದೆ	
ಸೂಚನೆ	<p>19 ಟ್ರೈಪ್ ವಾ ಬೋಟ್ ಸೌಂಗಲ್ ಪೋಸ್ಟ್</p> <p>ಗಡಿಯಾರದ ತೆರಗುವಿಕೆ</p> <p>ಪುಲ್ಲಿ 0-35000-40121 ಗೆಂಟೆ ಭಿನ್ನವಾಗಿದೆ.</p> <p>ಹಳೆಯ ಮಾದರಿ 0-35000-4050, 4051. ಆದಾಗ್ಯೂ, ಅಂತಹ ಘಟಕಗಳು ರೋಟೇಟರ್ ಅಸೆಂಬ್ಲಿ, ಕಾಲರ್, ಸ್ಪಿಂಡರ್ ಅಸೆಂಬ್ಲಿ, ಫೋಲ್ಡ್ ಬೆರಾಕೆಟ್ ಅಂತಿಮ ಹೊಂದಾಣಿಕೆಯಾಗುವುದಿಲ್ಲ.</p> <p>ಅಸೆಂಬ್ಲಿ, ಪುಲ್ಲಿ, ಪುಲ್ಲಿ ನಟ್, ಫೋಲ್ಡ್ ಕಾಯಿಲ್ ಕಂಪನಿ, ಹೊಂದಾಗದ ಬೆರಾಕೆಟ್ ಮತ್ತು ಕವರ್.</p> <p>0-35000-4050, 4051 ಮತ್ತು 4052 ತಮ್ಮದೇ ಆದ ಪರಿಷ್ಕರಣೆ ಭಾಗಗಳನ್ನು ಬಳಸಬೇಕು.</p> <p>ಪರಿಯಾಯಕ ಹಳೆಯ / ಹೊಸ ಭಾಗ ಸಂಖ್ಯೆಯನ್ನು ಗುರುತಿಸುವುದು ಹೇಗೆ:</p> <p>ಹಳೆಯ ಮಾದರಿಯ ಪುಲ್ಲಿಯನ್ನು ಸರಿಯಾದ ಪುಲ್ಲಿಯನ್ನು ವಾಷರ್, ಸ್ಪಿಂಡರ್ ವಾಷರ್ ಮತ್ತು ನಟ್ ಬಳಸುತ್ತಾರೆ.</p> <p>ಹೊಸ ಮಾದರಿಯ ಪುಲ್ಲಿಯನ್ನು ಸರಿಯಾದ ಪುಲ್ಲಿಯನ್ನು ನಟ್ ಅನ್ನು ಬಳಸುತ್ತಾರೆ.</p>		

ನೋ	ಭಾಗಗಳ ಸಂಖ್ಯೆ	ತಯಾರಕ ಭಾಗಗಳ ಸಂಖ್ಯೆ	ವಿವರಣೆ	ಪ್ರಮಾಣ	ಪೆಟೆಂಟ್ ಬಿಲ್ಡಿ	ಸೂಚನೆ
1	0-35100-0418		ರೋಟೇಟರ್ ಅಸೆಂಬ್ಲಿ	1		
0-2	1-33923-0240		ಕಾಲರ್	1		
1-3	0-35923-0160		ಕಾಲರ್	1		
1-4	0-09201-0980		ಚಿಂಡನ್‌ನು ಬೀರಾಂಗ್	1		ಹೊಂದಾಗ
1-5	0-35926-0070		ರೋಟೇಟರ್	1		
1-6	0-35951-0060		ಪುಲ್ಲಿ	2		
1-7	0-35926-0090		ರೋಟೇಟರ್	1		
1-8	0-09201-1450		ಚಿಂಡನ್‌ನು ಬೀರಾಂಗ್	1		ಮುಂಭಾಗ
1-9	1-33926-0730		ರೋಟೇಟರ್	1		
2	0-35200-0528		ಸ್ಪಿಂಡರ್ ಅಸೆಂಬ್ಲಿ	1		
3	0-35300-0450		ಎಫ್. ಬೆರಾಕೆಟ್ ಅಸೆಂಬ್ಲಿ	1		1-5-1-9 ಸೇರಿಸಿ
3-1	0-0275-06802		ಬೆರಾಕೆಟ್	3		ಬೆರಾಕೆಟ್ ಮೂಲಕ
4	0-35411-0604		ಪುಲ್ಲಿ	1		
4-1	0-35421-0170		ಆರಂಭ	1		
4-4	0-09006-0730		ನಟ್	1		
5	0-35120-0528		ಫೋಲ್ಡ್ ಕಾಯಿಲ್ ಕಂಪನಿ	1		
7	0-35700-1160		ಆರ್. ಬೆರಾಕೆಟ್ ಅಸೆಂಬ್ಲಿ	1		7-1-7-10, 8 ಸೇರಿಸಿ
7-1	0-35710-1350		ಹೊಂದಾಗದ ಬೆರಾಕೆಟ್ ಕಂಪನಿ	1		
7-2	0-35730-0510		ರೋಟೇಟರ್ ಅಸೆಂಬ್ಲಿ	1		
7-3	0-09170-2501		ಕಂಡನ್‌ಸರ್	1		
7-4	0-35943-0170		ಇನ್‌ಸುಲೇಟೆಡ್ ಬುಷ್	2		
7-5	0-35943-0154		ಇನ್‌ಸುಲೇಟೆಡ್ ಬುಷ್	1		
7-6	0-35923-0134		ಕಾಲರ್	1		
7-7	0-35943-0160		ಇನ್‌ಸುಲೇಟೆಡ್ ಬುಷ್	1		
7-8	0-35943-0140		ಇನ್‌ಸುಲೇಟೆಡ್ ಬುಷ್	1		
7-9	0-35784-0210		ಕನ್‌ಕ್ಟೆಕ್ಟ್ ಬಾರ್	1		
7-10	0-35784-0290		ಕನ್‌ಕ್ಟೆಕ್ಟ್ ಬಾರ್	1		
7-11	0-35761-0318		ಕವರ್	1		
7-12	0-09011-3540		ಸೆಕ್ಟರ್	2		
7-13	0-0056-05302		ಸೆಕ್ಟರ್	3		
8	0-35719-0201		ನಿಯಂತ್ರಕ ಸಹಾಯಕ	1		



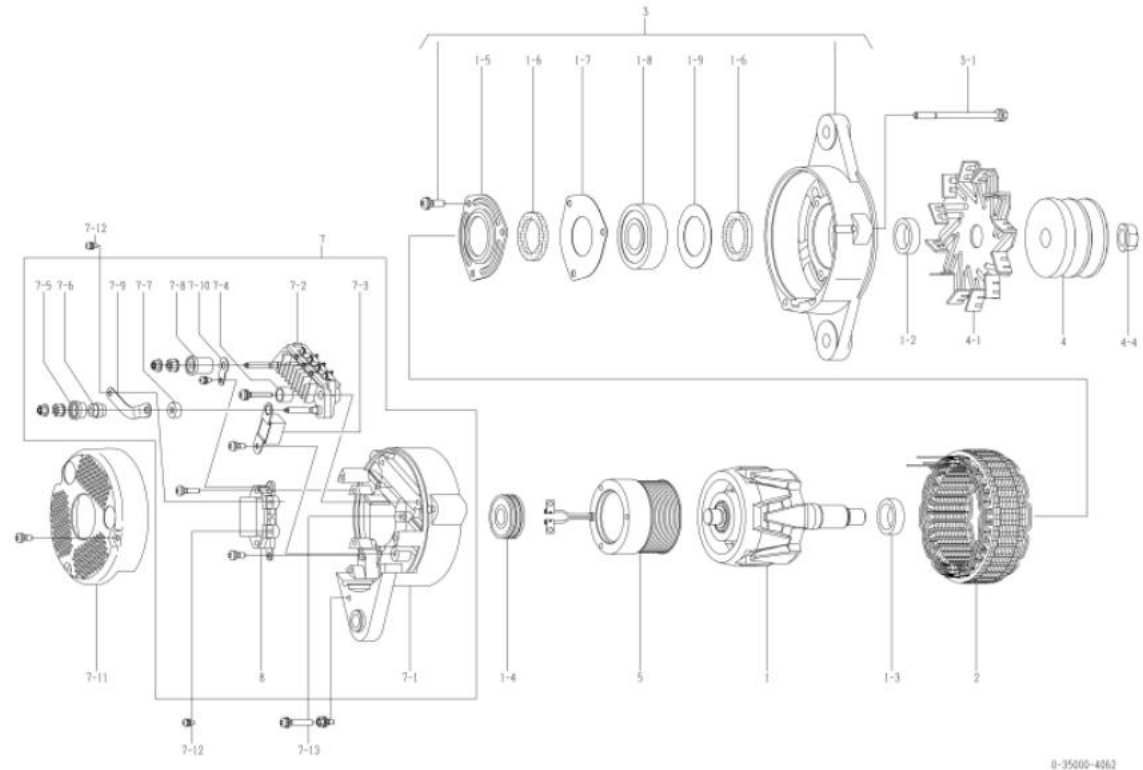
ಗೇರಾಕ	ಕೋಮಾಟೋನು	ಗೇರಾಗಳ ಸಂಖ್ಯೆ	600-825-5250
ನಾಮಮಾತೃಕ ಜಿಟಿ ಪುಟ	24ವು 50ಎ	ಪೂರೈಕೆ ನಿಯಮ	98.05□
ತೂಕ	11 ಕೆ.ಜಿ.	ನಿಯಂತ್ರಕ	ಅಂತರರಾಷ್ಟ್ರೀಯ
ಎಂಜಿನ್ ಮಾದರಿ 60125-3			
ವಾಹನ	ಜಿಡ್ 755-3		
ವಿನ್ಯಾಸ ದಾಖಲೆ 4060 □ 4061		ಕಂಪನ ಪರಿಶೀಲನೆ	
ಸೂಚನೆ	<p>22 ಟ್ರೈಪ್ ವೆ ಬೋಟ್ ಡಬಲ್ ಪೋಸ್ಟ್ ಗಡಿಯಾರದ ತಿರುಗುವಿಕೆ ಪುಲ್ವೆ 0-35000-4011 ಗೆಂತ ಭಿನ್ನವಾಗಿದೆ. ಇತರತೆಜಿನ ಮಾದರಿ 0-35000-4062. ಅದಾಗಿಯೂ, ಅಂತಹ ಘಟಕಗಳು ರೋಟರ್ ಅಸೆಂಬ್ಲಿ, ಕಾಲರ್, ಸ್ಪೀಟರ್ ಅಸೆಂಬ್ಲಿ, ಫ್ರಾಂಟ್ ಬೆರಾಕ್ಟಿಂಗ್ ಹೊಂದಿಕೆಯಾಗುವುದಿಲ್ಲ. ಅಸೆಂಬ್ಲಿ, ಪುಲ್ವೆ, ಪುಲ್ವೆ ನಟ್, ಫೋಲ್ಡ್ ಕಾಯಿಲ್ ಕಂಪನಿ, ಹೊಂದಿಕೆದ ಬೆರಾಕ್ಟಿಂಗ್ ಮೆತು ಕವರ್. 0-35000-4061, 4062 ತಮಮದೇ ಆದ ವಶಿಷ್ಠ ಭಾಗಗಳನ್ನು ಬಳಸಬೇಕು. ಪರಿಯಾಯ ಸಹಾಯಕರ ಹಳೆಯ / ಹೊಸ ಭಾಗ ಸಂಖ್ಯೆಯನ್ನು ಗುರುತಿಸುವುದು ಹೇಗೆ: ಹಳೆಯ ಮಾದರಿಯಲ್ಲೂ ಪುಲ್ವೆಯನ್ನು ಸರಪಡಿಸಲು ಪೋಲಿಸ್ ವಾಷರ್, ಸ್ಪೋರ್ಟ್ ವಾಷರ್ ಮೆತು ನಟ್ ಬಳಸುತ್ತಾರೆ. ಹೊಸ ಮಾದರಿಯು ಪುಲ್ವೆಯನ್ನು ಸರಪಡಿಸಲು ಫೋಲಿಂಗ್ ನಟ್ ಅನ್ನು ಬಳಸುತ್ತದೆ.</p>		

ನೋ	ಭಾಗಗಳ ಸಂಖ್ಯೆ	ತಯಾರಕ ಭಾಗಗಳ ಸಂಖ್ಯೆ	ವಿವರಣೆ	ಪ್ರಮಾಣ	ಪೆಟಿಟ್ ಬಿಲ್ಡಿ	ಸೂಚನೆ
1	0-35100-0300		ರೋಟರ್ ಅಸೆಂಬ್ಲಿ	1		
0-2	1-33923-0790		ಕಾಲರ್	1		
1-3	0-35923-0160		ಕಾಲರ್	1		
1-4	0-09201-0980		ಚಿಂಡಿನೆನು ಬೀರಾಂಗ್	1		ಹೊಂದಿಕೆ
1-5	0-35926-0070		ರೋಟರ್	1		
1-6	0-35951-0060		ಪೋಲಿಸಿಂಗ್	2		
1-7	0-35926-0090		ರೋಟರ್	1		
1-8	0-09201-0881		ಚಿಂಡಿನೆನು ಬೀರಾಂಗ್	1		ಮುಂಭಾಗ
1-9	1-33926-0730		ರೋಟರ್	1		
2	0-35200-0440		ಸ್ಪೀಟರ್ ಅಸೆಂಬ್ಲಿ	1		
3	0-35300-0190		ಎಫ್.ಬೆರಾಕ್ಟಿಂಗ್ ಅಸೆಂಬ್ಲಿ	1		1-5-1-9 ಸೋರೊದಂತೆ
3-1	0-0275-06802		ಬೋಲೆಟ್	3		ಬೋಲೆಟ್ ಮೂಲಕ
4	0-35411-0180		ಪುಲ್ವೆ	1		
4-1	0-35421-0170		ಅಭಿಮಾನಿ	1		
4-2	1-0330-16012		ಪೋಲಿಸಿಂಗ್ ವಾಷರ್	1		
4-3	1-0335-16002		ಸ್ಪೋರ್ಟ್ ವಾಷರ್	1		
4-4	0-0280-16022		ನಟ್	1		
5	0-35120-0230		ಫೋಲ್ಡ್ ಕಾಯಿಲ್ ಕಂಪನಿ	1		
7	0-35700-0822		ಆರ್.ಬೆರಾಕ್ಟಿಂಗ್ ಅಸೆಂಬ್ಲಿ	1		7-1-7-10, 8 ಸೋರೊದಂತೆ
7-1	0-35710-1010		ಹೊಂದಿಕೆದ ಬೆರಾಕ್ಟಿಂಗ್ ಕಂಪನಿ	1		
7-2	0-35730-0510		ರೋಟರ್ ಅಸೆಂಬ್ಲಿ	1		
7-3	0-09170-2501		ಕಂಡಿನೆನು	1		
7-4	0-35943-0170		ಇನ್ಸುಲೇಟಿಂಗ್ ಬುಷ್	2		
7-5	0-35943-0150		ಇನ್ಸುಲೇಟಿಂಗ್ ಬುಷ್	1		
7-6	0-35923-0130		ಕಾಲರ್	1		
7-7	0-35943-0160		ಇನ್ಸುಲೇಟಿಂಗ್ ಬುಷ್	1		
7-8	0-35943-0140		ಇನ್ಸುಲೇಟಿಂಗ್ ಬುಷ್	1		
7-9	0-35784-0210		ಕನೊಕ್ಟಾ ಬಾರ್	1		
7-10	0-35784-0290		ಕನೊಕ್ಟಾ ಬಾರ್	1		
7-11	0-35761-0250		ಕವರ್	1		
7-12	0-09011-3540		ಸ್ಕೋರೊ	2		
7-13	0-0056-05302		ಸ್ಕೋರೊ	3		
8	0-35719-0201		ನಿಯಂತ್ರಕ ಸಹಾಯಕ	1		



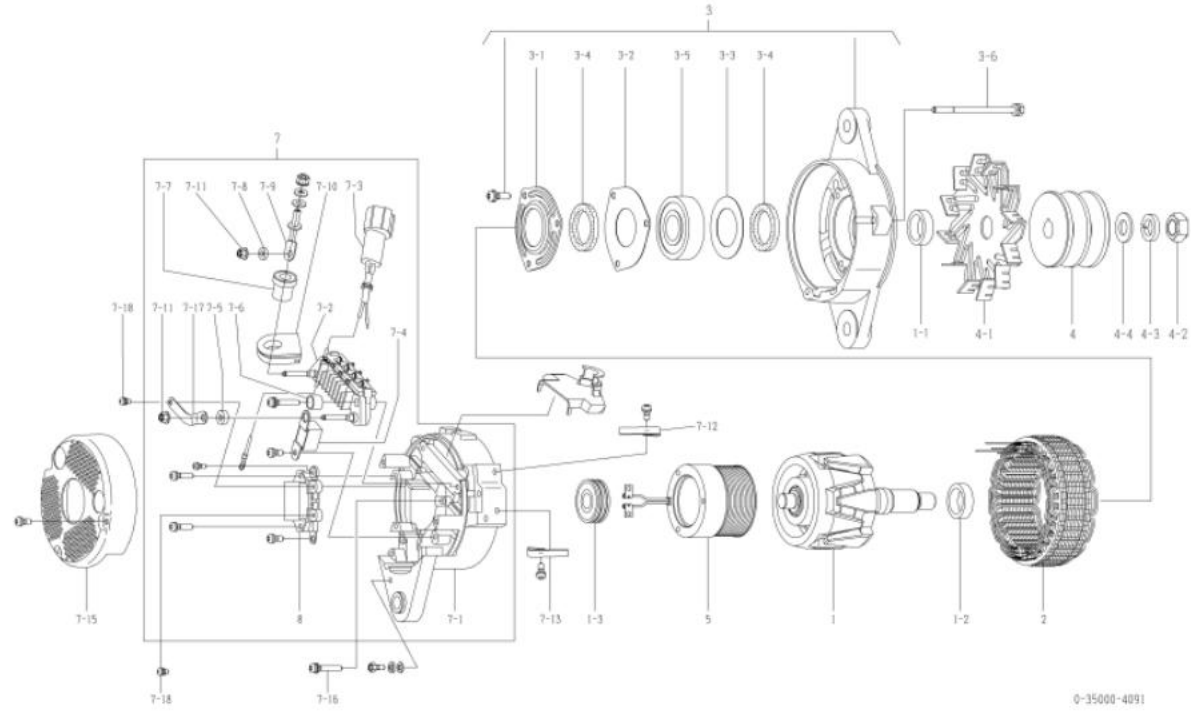
OEM ಗೆರಾಹಕ	ಕೋಮಾಟಿಸು	OEM ಭಾಗಗಳ ಸಂಖ್ಯೆ	600-825-5251
ನಾಮಮಾತೃ ಔಟ್ ಪುಟ್	24ವಾ 50ಎ	ಪೂರೈಕೆ ನಿಯಮ	10.01
ತೂಕ	11 ಕೆ.ಜಿ.	ನಿಯಂತ್ರಕ	ಅಂತರ್ನಿರ್ಮಿತ
ಎಂಜಿನ್ ಮಾದರಿ	SA601253M		
ವಾಹನ	ಜುಡೆ755-3		
ವಿನಿಯೋಗ ದಾಖಲೆ 4060	4061 4061 □ 4062	ಕಂಪನ ಪರತೋರೋಧ ರೋಟೇಟರ್ ಅಸೆಂಬ್ಲಿ, ಕಾಲರ್, ಸ್ಪಿಂಡರ್ ಅಸೆಂಬ್ಲಿ, ಎಫ್. ಬೆರಾಕೋಟ್ ಅಸೆಂಬ್ಲಿ, ಪುಲ್ವೆ, ಪುಲ್ವೆ ನಟ್, ಫೋಲ್ಡ್ ಕಾಯಿಲ್ ಕಂಪನಿ, ಆರ್. ಬೆರಾಕೋಟ್, ಕವರ್ ಬದಲಾಗಿದೆ	
ಸೂಚನೆ	<p>22 ಟೈಪ್ ವಾ ಬೋಟ್ ಡಬಲ್ ಪೋಸ್ಟ್ ಗಡಿಯಾರದ ತೆರಗುವಿಕೆ ಪುಲ್ವೆ 0-35000-4012 ಗೊತ್ತಾಗಿರುವಾಗಿದೆ. ಹಳೆಯ ಮಾದರಿ 0-35000-4061. ಅದಾಗಿಯೂ, ಅಂತಹ ಘಟಕಗಳು ರೋಟೇಟರ್ ಅಸೆಂಬ್ಲಿ, ಕಾಲರ್, ಸ್ಪಿಂಡರ್ ಅಸೆಂಬ್ಲಿ, ಫೋಲ್ಡ್ ಬೆರಾಕೋಟ್ ಅಸೆಂಬ್ಲಿ ಹೊಂದಿಕೆಯಾಗುವುದಿಲ್ಲ. ಅಸೆಂಬ್ಲಿ, ಪುಲ್ವೆ ನಟ್, ಫೋಲ್ಡ್ ಕಾಯಿಲ್ ಕಂಪನಿ, ಹೊಂದಿಕೆಯಾದ ಬೆರಾಕೋಟ್ ಮತ್ತು ಕವರ್. 0-35000-4061, 4062 ತಮ್ಮದೇ ಆದ ವಶೀಷ್ಠ ಭಾಗಗಳನ್ನು ಬಳಸಬೇಕು. ಪರಿಯಾಯಕ ಹಳೆಯ / ಹೊಸ ಭಾಗ ಸಂಖ್ಯೆಯನ್ನು ಗುರುತಿಸುವುದು ಹೇಗೆ: ಹಳೆಯ ಮಾದರಿಯ ಪುಲ್ವೆಯನ್ನು ಸರಿಪಡಿಸಲು ಪೋಸ್ಟ್ ವಾಷರ್, ಸ್ಪಿಂಡರ್ ವಾಷರ್ ಮತ್ತು ನಟ್ ಬಳಸುತ್ತಾರೆ. ಹೊಸ ಮಾದರಿಯ ಪುಲ್ವೆಯನ್ನು ಸರಿಪಡಿಸಲು ಫೋಲ್ಡ್ ನಟ್ ಅನ್ನು ಬಳಸುತ್ತಾರೆ.</p>		

ನೋ	ಭಾಗಗಳ ಸಂಖ್ಯೆ	ತಯಾರಕ ಭಾಗಗಳ ಸಂಖ್ಯೆ	ವಿವರಣೆ	ಪ್ರಮಾಣ	ಪೆಟೆಂಟ್ ಬಿಲ್ಡಿ	ಸೂಚನೆ
1	0-35100-0418		ರೋಟೇಟರ್ ಅಸೆಂಬ್ಲಿ	1		
0-2	1-33923-0240		ಕಾಲರ್	1		
1-3	0-35923-0160		ಕಾಲರ್	1		
1-4	0-09201-0980		ಚಿಂಡನ್‌ನು ಬೀರಾಂಗ್	1		ಹೊಂದಿಕೆ
1-5	0-35926-0070		ರೋಟೇಟರ್	1		
1-6	0-35951-0060		ಪುಲ್ವೆ	2		
1-7	0-35926-0090		ರೋಟೇಟರ್	1		
1-8	0-09201-1450		ಚಿಂಡನ್‌ನು ಬೀರಾಂಗ್	1		ಮುಂಭಾಗ
1-9	1-33926-0730		ರೋಟೇಟರ್	1		
2	0-35200-0528		ಸ್ಪಿಂಡರ್ ಅಸೆಂಬ್ಲಿ	1		
3	0-35300-0450		ಎಫ್. ಬೆರಾಕೋಟ್ ಅಸೆಂಬ್ಲಿ	1		1-5-1-9 ಸೇರಿಸಿ
3-1	0-0275-06802		ಬೋಟ್	3		ಬೋಟ್ ಮೂಲಕ
4	0-35411-0188		ಪುಲ್ವೆ	1		
4-1	0-35421-0170		ಅಸೆಂಬ್ಲಿ	1		
4-4	0-09006-0730		ನಟ್	1		
5	0-35120-0528		ಫೋಲ್ಡ್ ಕಾಯಿಲ್ ಕಂಪನಿ	1		
7	0-35700-1160		ಆರ್. ಬೆರಾಕೋಟ್ ಅಸೆಂಬ್ಲಿ	1		7-1-7-10, 8 ಸೇರಿಸಿ
7-1	0-35710-1350		ಹೊಂದಿಕೆಯಾದ ಬೆರಾಕೋಟ್ ಕಂಪನಿ	1		
7-2	0-35730-0510		ರೋಟೇಟರ್ ಅಸೆಂಬ್ಲಿ	1		
7-3	0-09170-2501		ಕಂಡನ್‌ಸರ್	1		
7-4	0-35943-0170		ಇನ್‌ಸುಲೇಟೆಡ್ ಬುಷ್	2		
7-5	0-35943-0154		ಇನ್‌ಸುಲೇಟೆಡ್ ಬುಷ್	1		
7-6	0-35923-0134		ಕಾಲರ್	1		
7-7	0-35943-0160		ಇನ್‌ಸುಲೇಟೆಡ್ ಬುಷ್	1		
7-8	0-35943-0140		ಇನ್‌ಸುಲೇಟೆಡ್ ಬುಷ್	1		
7-9	0-35784-0210		ಕನ್‌ಕ್ಟಿಂಗ್ ಬಾರ್	1		
7-10	0-35784-0290		ಕನ್‌ಕ್ಟಿಂಗ್ ಬಾರ್	1		
7-11	0-35761-0318		ಕವರ್	1		
7-12	0-09011-3540		ಸೆಕ್ಟರ್	2		
7-13	0-0056-05302		ಸೆಕ್ಟರ್	3		
8	0-35719-0201		ನಿಯಂತ್ರಕ ಸಹಾಯಕ	1		

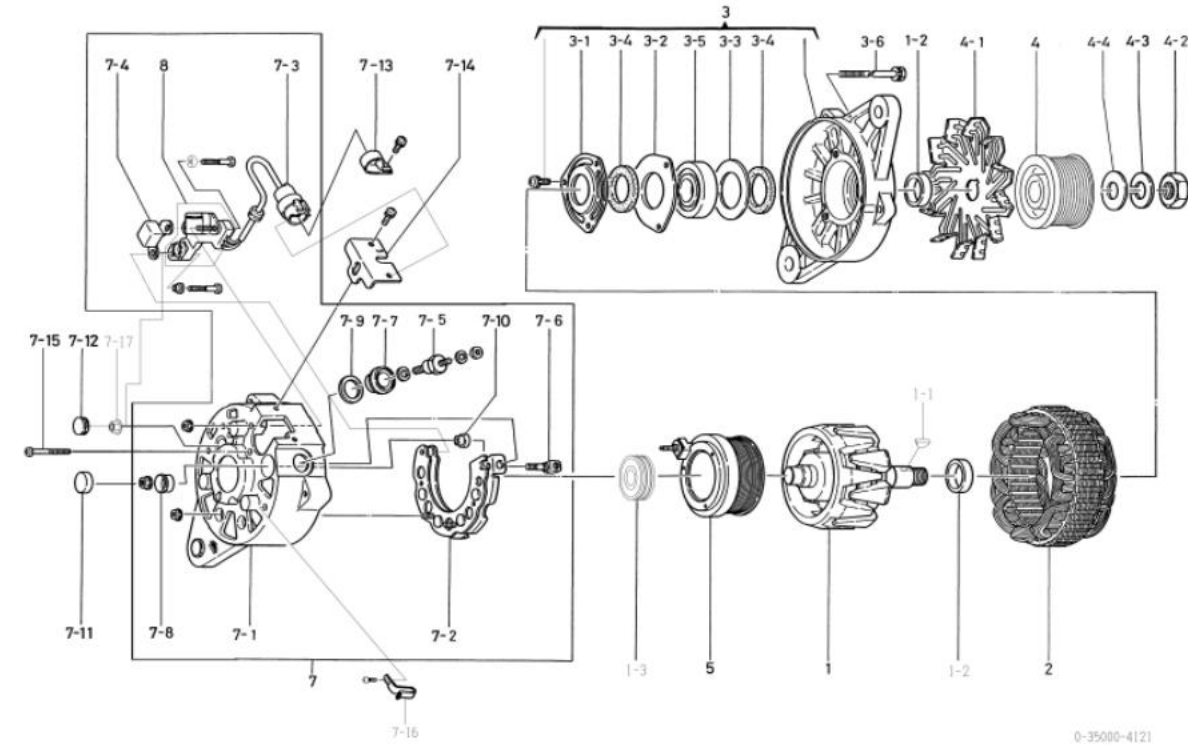


OEM ಗೌರವಕ	ಇಸುಜು	OEM ಭಾಗಗಳ ಸಂಖ್ಯೆ	1-81200500-0
ನಾಮಮಾತೃರ ಔಟ್ ಪುಟ	24ವು 50ಎ	ಪೂರೈಕೆ ನಿಯಮ	98.07
ತೂಕ	10 ಕೆ.ಜಿ.	ನಿಯಂತ್ರಕ	ಅಂತರರಾಷ್ಟ್ರೀಯ
ಎಂಜಿನ್ ಮಾದರಿ 6BG1MTC			
ವಾಹನ			
ವಾಹನದ ದಾಖಲೆ			
ಸೂಚನೆ	15 ಟ್ರಿಪ್ ವು ಬೋಟ್ ಡಬಲ್ ಪೋಸ್ಟ್ ಸಾಂಗಲ್ ವೈಲ್ ಮೆಕ್ಯಾನಿಕ್ ವಾಶಿಂಗ್ ಗಡಿಯಾರದ ತುರುಗುವಿಕೆ		

ನೋ	ಭಾಗಗಳ ಸಂಖ್ಯೆ	ತಯಾರಕ ಭಾಗಗಳ ಸಂಖ್ಯೆ	ವಿವರಣೆ	ಪ್ರಮಾಣ	ಪೆಟೆಂಟ್ ಬಿಲ್ಡಿ	ಸೂಚನೆ
1	0-35100-0300	1-81211121-0 ರೋಟೇಟಿಂಗ್ ಅಸೆಂಬ್ಲಿ		1		
1-1	1-33923-0790	1-81229642-0 ಕಾಲರ್		1		
0-9	0-35923-0160	1-81229722-0 ಕಾಲರ್		1		
1-3	0-09201-0980	1-81229723-0 ಬಾಲ್ ಬೀರಿಂಗ್		1		ಹಿಂಭಾಗ
2	0-35200-0440	1-81211122-0 ಸ್ಪೋರ್ಟ್ ಅಸೆಂಬ್ಲಿ		1		
3	0-35300-0221	1-81213094-0 ಎಫ್. ಬೆರಾಟೆಟ್ ಅಸೆಂಬ್ಲಿ		1		3-1-3-5 ಸೇರಿದಂತೆ
3-1	0-35926-0070	1-81229643-0 ರೋಟೇಟಿಂಗ್		1		
3-2	0-35926-0090	8-97094161-0 ರೋಟೇಟಿಂಗ್		1		
3-3	1-33926-0730	1-81229526-0 ರೋಟೇಟಿಂಗ್		1		
3-4	0-35951-0060	1-81229644-0 ಪೋಸ್ಟಿಂಗ್		2		
3-5	0-09201-0881	1-81229740-0 ಬಾಲ್ ಬೀರಿಂಗ್		1		ಮುಂಭಾಗ
3-6	0-0275-06802	1-81229382-0 ಬ್ರೂಲಿಂಗ್		3		ಬ್ರೂಲಿಂಗ್ ಮೂಲಕ
4	0-35411-0100	1-81222055-0 ಪುಲ್ಸ್		1		
4-1	0-35421-0170	1-81223019-0 ಅಭಿಮಾನಿ		1		
4-2	0-0280-16022	1-81229474-0 NUT		1		
4-3	1-0335-16002	1-81229479-0 ಸ್ಪೋರ್ಟಿಂಗ್ ವಾಷರ್		1		
4-4	1-0330-16012	1-81229478-0 ಪೋಲೀಸ್ ವಾಷರ್		1		
5	0-35120-0230	1-81222102-0 ಪೋಲೀಸ್ ಕಂಪನಿ		1		
7	0-35700-0870	1-81214354-0 ಆರ್.ಬೆರಾಟೆಟ್ ಅಸೆಂಬ್ಲಿ		1		7-107-11,7-17, 8 ಸೇರಿದಂತೆ
7-1	0-35710-0970	1-81214340-0 ಹಿಂಭಾಗದ ಬೆರಾಟೆಟ್ ಕಂಪನಿ		1		
7-2	0-35730-0630	1-81219117-0 ರೋಟೇಟಿಂಗ್ ಅಸೆಂಬ್ಲಿ		1		
7-3	0-35780-0730	1-81229762-0 ಟರ್ನಿಂಗ್ ಅಸೆಂಬ್ಲಿ		1		ಗಮ್ ಬುಷ್ ಸೇರಿಸಲಾಗಲಿ
7-4	0-09170-2501	1-84132012-0 ಕಂಡೆನ್ಸರ್		1		
7-5	0-35943-0160	1-81229727-0 ಇನ್ಸುಲೇಟಿಂಗ್ ಬುಷ್		1		
7-6	0-35943-0170	1-81229728-0 ಇನ್ಸುಲೇಟಿಂಗ್ ಬುಷ್		2		
7-7	0-35943-0220	1-81229729-0 ಇನ್ಸುಲೇಟಿಂಗ್ ಬುಷ್		1		
7-8	0-35923-0170	1-81229730-0 ಕಾಲರ್		1		
7-9	0-35901-0210	1-81229731-0 ಬ್ರೂಲಿಂಗ್		1		
7-10	0-35951-0100	1-81229732-0 ಪೋಸ್ಟಿಂಗ್		1		
7-11	0-33902-0080	8-98040690-0 ನಟ್		2		
7-12	1-33931-0060	1-81118011-0 ಕೆಲ್ಪಿ		1		
7-13	0-35931-0020	1-81229516-0 ಕೆಲ್ಪಿ		1		
7-15	0-35761-0240	1-81214343-0 ಕವರ್		1		
7-16	0-0056-05302	1-81229733-0 ಸ್ಪೋರ್ಟಿಂಗ್		3		
7-17	0-35784-0240		ಕೆನ್ಸಿಟಿವ್ ಬಾರ್	1		
7-18	0-09011-3540		ಸ್ಪೋರ್ಟಿಂಗ್	2		
8	0-35719-0151	1-81260015-0 ನಿಯಂತ್ರಕ ಸಹಾಯಕ		1		



OEM ಗೌರವಕ	ಇಸುಜು	OEM ಭಾಗಗಳ ಸಂಖ್ಯೆ	8-94390701-1
ನಾಮಮಾತೃರ ಔಟ್ ಪುಟ್	24ವು 40ಎ	ಪೂರೈಕೆ ನಿಯಮ	98.03
ತೂಕ	9 ಕೆಜಿ	ನಿಯಂತ್ರಕ	ಅಂತರರಾಷ್ಟ್ರೀಯ
ಎಂಜಿನ್ ಮಾದರಿ 6H, 6HL1			
ವಾಹನ	ಎಫ್‌ಎಲ್, ಎಫ್‌ಎಲ್‌ಎಲ್, ಎಫ್‌ಎಲ್‌ಎಲ್‌ಎಲ್		
ವಾನ್‌ಯಾಸ ದಾಖಲೆ 4120	4121	ಹೆಸರು ಫಲಕವನ್ನು ಜೋಡಿಸುವ ಸಾಧನ ಬದಲಾಗಿದೆ	
ಸೂಚನೆ	<p>ಈ ಟ್ರೈಪ್ ವಾ ಬೋಟ್ ಎಂಟು ಕೆಲಸಗಳು</p> <p>ನಿಧಾನ ಚಾರ್ಜಿಂಗ್ ಪರಕಾರ</p> <p>ಗಡಿಯಾರದ ತೆರಿಗುವಿಕೆ</p>		



0-35000-4121

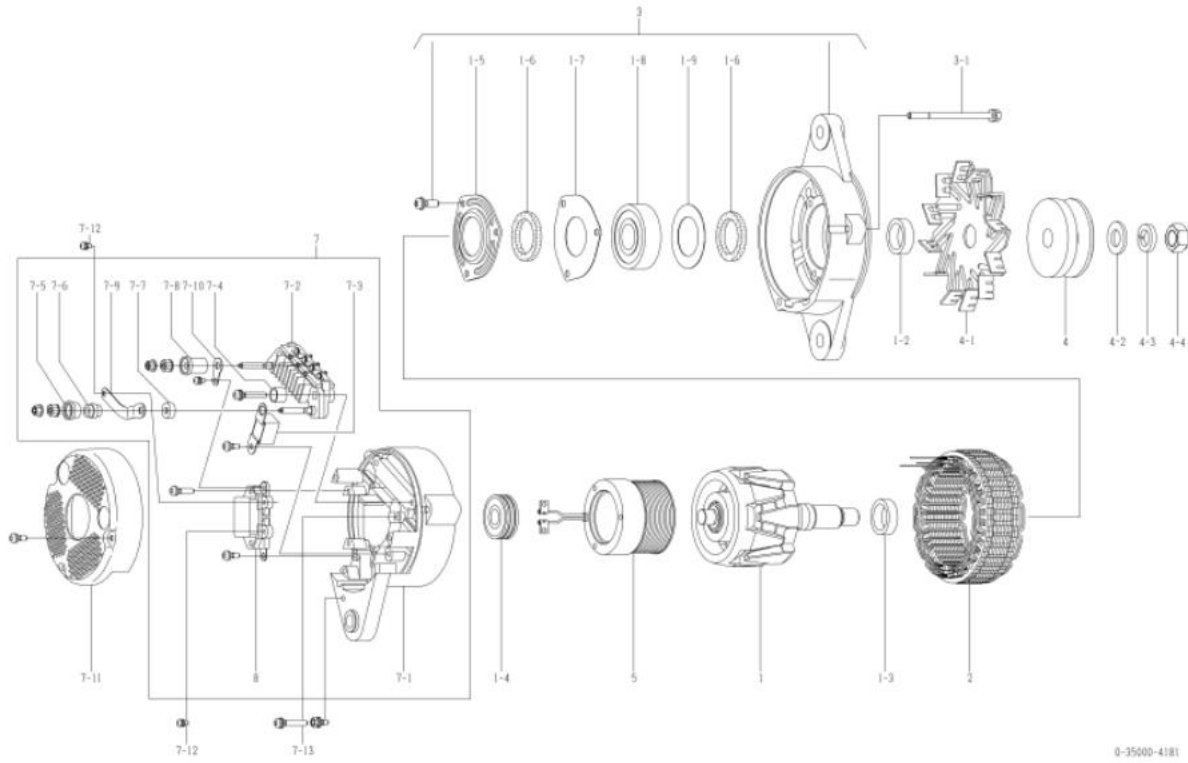
ನೋ	ಭಾಗಗಳ ಸಂಖ್ಯೆ	ತಯಾರಕ ಭಾಗಗಳ ಸಂಖ್ಯೆ	ವಿವರಣೆ	ಪ್ರಮಾಣ	ಪೆಟೆಂಟ್ ಬಿಲ್ಡಿ	ಸೂಚನೆ
1	0-35100-0330	1-81221097-0 ರೋಟೇಟರ್ ಅಸೆಂಬ್ಲಿ		1		
1-1	1-0416-04160	9-82215867-0 ಮಡ್‌ರಫ್ ಟೈಪ್		1		
0-2	0-35923-0190	1-81229757-0 ಕಾಲರ್		2		ಹೆಚ್ಚು
1-3	1-09201-0460	1-81229393-0 ಬಾಲ್ ಬೀರಿಂಗ್		1		
2	0-35200-0350	1-81211106-1 ಸ್ಪೀಟರ್ ಅಸೆಂಬ್ಲಿ		1		3-1~3-5 ಸೋಲೆದಂತೆ
3	0-35300-0280	1-81213097-0 ಎಫ್.ಬಿ.ಕೆ.ಟಿ ಅಸೆಂಬ್ಲಿ		1		
3-1	0-35926-0120	1-81229759-0 ರೋಟೇಟರ್		1		
3-2	0-35926-0130	1-81229760-0 ರೋಟೇಟರ್		1		
3-3	0-35926-0140	1-81229761-0 ರೋಟೇಟರ್		1		
3-4	0-35951-0060	1-81229644-0 ಪೋಲಿಂಗ್		2		
3-5	0-09201-1120	1-81229758-0 ಬಾಲ್ ಬೀರಿಂಗ್		1		ಮುಂಭಾಗ
3-6	0-0275-06802	1-81229382-0 ಬಿಬಿ		3		ಬೋಲ್ಟ್ ಮೂಲಕ
4	0-35411-0840	1-81222113-0 ಪುಲ್ಸ್		1		
4-1	0-35421-0110	1-81223016-0 ಅಭಿಮಾನಿ		1		
4-2	0-0280-16022	1-81229474-0 NUT		1		
4-3	1-0335-16002	1-81229479-0 ಸ್ಪೋರ್ಟ್ ವಾಷರ್		1		
4-4	1-0330-16012	1-81229478-0 ಪೋಲಿಂಗ್ ವಾಷರ್		1		
5	0-35120-0110	1-81212011-0 ಫೋಲ್ಡ್ ಕಿಯಲ್ ಕಂಪನಿ		1		
7	0-35700-0421	1-81214294-1 ಆರ್.ಬಿ.ಕೆ.ಟಿ ಅಸೆಂಬ್ಲಿ		1		7-1~7-10, 8 ಸೋಲೆದಂತೆ
7-1	0-35710-0481	1-81214295-1 ಹೆಚ್ಚು ಬಿಬಿ ಕಂಪನಿ		1		
7-2	0-35730-0270	1-81219107-0 ರೋಟೇಟರ್ ಅಸೆಂಬ್ಲಿ		1		
7-3	0-35780-0070	1-81229517-0 ಟರ್ನಿಂಗ್ ಅಸೆಂಬ್ಲಿ		1		ಗಮ್ ಬುಷ್ ಸೋಲಿಸಲಾಗಲಿಲ್ಲ
7-4	0-09170-2000	1-84132008-0 ಕಂಡೆನ್ಸರ್		1		
7-5	0-35901-0060	1-81229646-0 ಬೋಲ್ಟ್		1		
7-6	0-35901-0070	1-81229647-0 ಬೋಲ್ಟ್		1		
7-7	0-35943-0080	1-81229648-0 ಇನ್‌ಸುಲೇಟಿಂಗ್ ಬುಷ್		1		
7-8	0-35943-0090	1-81229649-0 ಇನ್‌ಸುಲೇಟಿಂಗ್ ಬುಷ್		1		
7-9	0-35951-0070	1-81229651-0 ಪೋಲಿಂಗ್		1		
7-10	0-35943-0070	1-81229650-0 ಇನ್‌ಸುಲೇಟಿಂಗ್ ಬುಷ್		1		
7-11	0-09252-0570	1-81229652-0 ಗಮ್ ಕಿಯಾಪ್		1		
7-12	0-09252-0580	1-81229653-0 ಗಮ್ ಕಿಯಾಪ್		1		
7-13	0-35927-0010	1-81217053-0 ಹೋಲ್ಡರ್		1		
7-14	0-35761-0130	1-81214296-0 ಕವರ್		1		
7-15	0-0056-05452	1-81229477-0 ಸ್ಪೋರ್ಟ್		3		
7-16	0-35931-0020	1-81229516-0 ಕೆಲವು		1		
7-17	0-33902-0080	8-98040690-0 ನೆಟ್		1		
8	0-35719-0060	1-81260007-0 ನಿಯಂತ್ರಕ ಸಹಾಯಕ		1		

0-35000-4181 ಪರಿಯಾಯಕ

OEM ಗೆರಾಹಕ	ಕಲೋಮಾಟಿಸು	OEM ಭಾಗಗಳ ಸಂಖ್ಯೆ	600-825-5230
ನಾಮಮಾತೃಕ ಔಟ್ ಪುಟ್	24ವು 50ಎ	ಪೂರೈಕೆ ನಿಯಮ	98.05
ತೂಕ	11 ಕೆ.ಜಿ.	ನಿಯಂತ್ರಕ	ಅಂತರರಾಷ್ಟ್ರೀಯ
ಎಂಜಿನ್ ಮಾದರಿ SA.60170E-20			
ವಾಹನ	ಪೌನಿ 1100-6		
ವಿನ್ಯಾಸ ದಾಖಲೆ 4180	181	ಕನಿಕ್ಟ್ ಬಾರ್, ಫೋಲ್ಡ್ ಕಾಯಿಲ್, ಕಂಡೆನ್ಸರ್ ಬದಲಾಗಿದೆ	
ಸೂಚನೆ	<p>19 ಟ್ರೈಪ್ ವು ಬಿಲ್ಟ್ ಸಾಂಗಲ್ ಪೋಕ್ (ತಣಿಸಲಾಗಿದೆ)</p> <p>ಗಡಿಯಾರದ ತೆರಗುವಿಕೆ</p> <p>ಪುಲ್ವೆ 0-35000-4011 ಗಿಂತ ಭಿನ್ನವಾಗಿದೆ.</p> <p>ಇತರತೀಜ್ಜಿನ ಮಾದರಿ 0-35000-4182. ಆದಾಗ್ಯೂ, ಅಂತಹ ಘಟಕಗಳು</p> <p>ರೋಟರ್ ಅಸೆ, ಕಾಲರ್, ಸ್ಪಿಂಡರ್ ಅಸೆ, ಫೋಲ್ಡ್ ಬಾರ್ ಕಾಂಟ್ರೋಲರ್ ಹೊಂದಿಕೆಯಾಗುವುದಿಲ್ಲ.</p> <p>ಅಸೆ, ಪುಲ್ವೆ, ಪುಲ್ವೆ ನಟ್, ಫೋಲ್ಡ್ ಕಾಯಿಲ್ ಕಂಪನಿ, ಹಿಂಭಾಗದ ಬಾರ್ ಕಾಂಟ್ರೋಲರ್ ಮತ್ತೆ ಕವರ್.</p> <p>0-35000-4181, 4182 ತಮ್ಮದೇ ಆದ ವಿಶೇಷ ಭಾಗಗಳನ್ನು ಬಳಸಬೇಡಿ.</p> <p>ಪರಿಯಾಯಕ ಸಹಾಯಕರ ಹೆಚ್ಚಿನ / ಹೊಸ ಭಾಗ ಸಂಖ್ಯೆಯನ್ನು ಗುರುತಿಸುವುದು ಹೇಗೆ:</p> <p>ಹೆಚ್ಚಿನ ಮಾದರಿಯ ಪುಲ್ವೆಯನ್ನು ಸರಿಪಡಿಸಲು ಪೋಲ್ವೆನ್ ವಾಷರ್, ಸ್ಪಿಂಡರ್ ವಾಷರ್ ಮತ್ತೆ ನಟ್ ಬಳಸುತ್ತಾರೆ.</p> <p>ಹೊಸ ಮಾದರಿಯ ಪುಲ್ವೆಯನ್ನು ಸರಿಪಡಿಸಲು ಫೋಲ್ಡ್ ನಟ್ ಅನ್ನು ಬಳಸುತ್ತಾರೆ.</p>		

0-35000-4181 ಆಲ್ಟರ್ನೇಟರ್ (ಮೀಕರ್ ಪಾರ್ಟ್ ಸಂಖ್ಯೆ 600-825-5230)

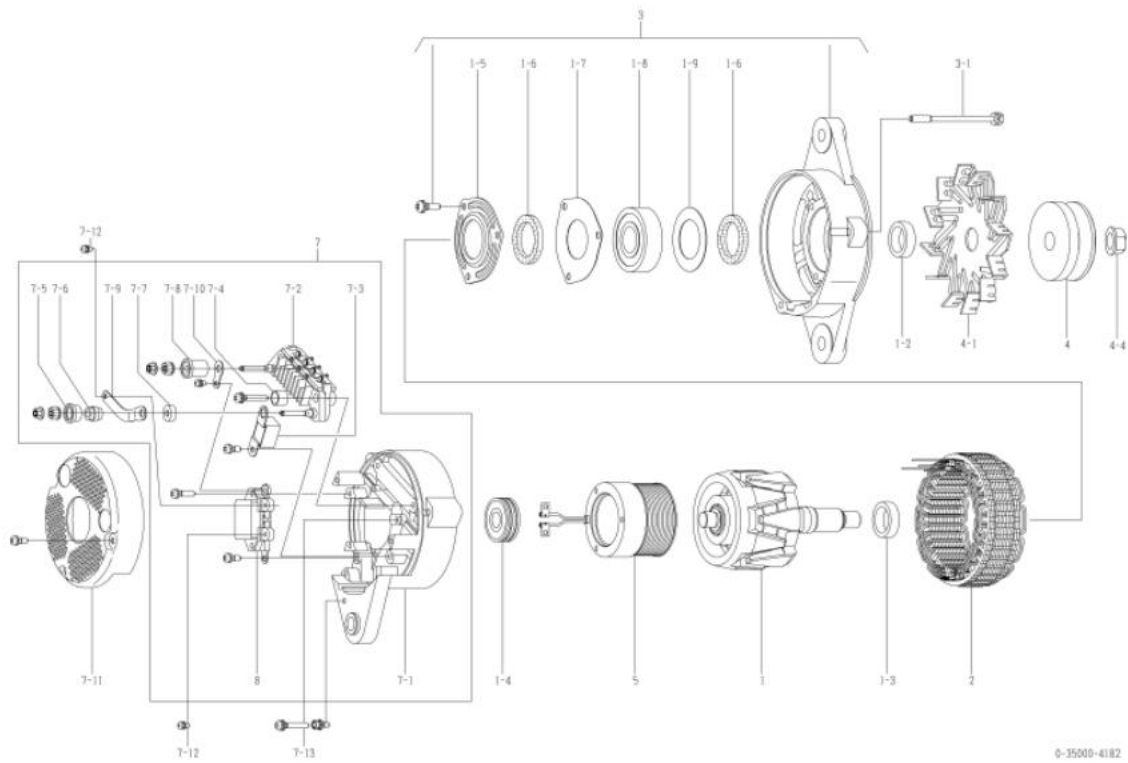
ನೋ	ಭಾಗಗಳ ಸಂಖ್ಯೆ	ತಯಾರಕ ಭಾಗಗಳ ಸಂಖ್ಯೆ	ವಿವರಣೆ	ಪ್ರಮಾಣ	ಪೆಟೆಂಟ್ ಬಿಲ್ಡಿ	ಸೂಚನೆ
1	0-35100-0300		ರೋಟರ್ ಅಸೆ	1		
0-2	1-33923-0790		ಕಾಲರ್	1		
1-3	0-35923-0160		ಕಾಲರ್	1		
1-4	0-09201-0980		ಚಿಂಡನ್ ಬೀರಾಂಗ್	1		ಹಿಂಭಾಗ
1-5	0-35926-0070		ರೋಟರ್	1		
1-6	0-35951-0060		ಪೋಲ್ವೆನ್	2		
1-7	0-35926-0090		ರೋಟರ್	1		
1-8	0-09201-0881		ಚಿಂಡನ್ ಬೀರಾಂಗ್	1		ಮುಂಭಾಗ
1-9	1-33926-0730		ರೋಟರ್	1		
2	0-35200-0440		ಸ್ಪಿಂಡರ್ ಅಸೆ	1		
3	0-35300-0190		ಎಫ್.ಬಿ.ಕೆ. ಅಸೆ	1		1-5-1-9 ಸೇರಿಸಿ
3-1	0-0275-06802		ಬಿಲ್ಟ್	3		ಬಿಲ್ಟ್ ಮೂಲಕ
4	0-35411-0760		ಪುಲ್ವೆ	1		
4-1	0-35421-0170		ಅಸೆ	1		
4-2	1-0330-16012		ಪೋಲ್ವೆನ್ ವಾಷರ್	1		
4-3	1-0335-16002		ಸ್ಪಿಂಡರ್ ವಾಷರ್	1		
4-4	0-0280-16022		ನಟ್	1		
5	0-35120-0230		ಫೋಲ್ಡ್ ಕಾಯಿಲ್ ಕಂಪನಿ	1		
7	0-35700-0822		ಆರ್.ಬಿ.ಕೆ. ಅಸೆ	1		7-1-7-10, 8 ಸೇರಿಸಿ
7-1	0-35710-1010		ಹಿಂಭಾಗದ ಬಾರ್ ಕಾಂಟ್ರೋಲರ್ ಕಂಪನಿ	1		
7-2	0-35730-0510		ರೋಟರ್ ಅಸೆ	1		
7-3	0-09170-2501		ಕಂಡೆನ್ಸರ್	1		
7-4	0-35943-0170		ಇನ್ಸುಲೇಟೆಡ್ ಬುಷ್	2		
7-5	0-35943-0150		ಇನ್ಸುಲೇಟೆಡ್ ಬುಷ್	1		
7-6	0-35923-0130		ಕಾಲರ್	1		
7-7	0-35943-0160		ಇನ್ಸುಲೇಟೆಡ್ ಬುಷ್	1		
7-8	0-35943-0140		ಇನ್ಸುಲೇಟೆಡ್ ಬುಷ್	1		
7-9	0-35784-0210		ಕನಿಕ್ಟ್ ಬಾರ್	1		
7-10	0-35784-0290		ಕನಿಕ್ಟ್ ಬಾರ್	1		
7-11	0-35761-0250		ಕವರ್	1		
7-12	0-09011-3540		ಸ್ಕ್ರೂ	2		
7-13	0-0056-05302		ಸ್ಕ್ರೂ	3		
8	0-35719-0201		ನಿಯಂತ್ರಕ ಸಹಾಯಕ	1		



0-35000-4181

OEM ಗೆರಾಹಕ	ಕೋಮಾಟೆನು	OEM ಭಾಗಗಳ ಸಂಖ್ಯೆ	600-825-5231
ನಾಮಮಾತೃರ ಔಟ್ ಪುಟ್	24ವಾ 50ಎ	ಪೂರೈಕೆ ನಿಯಮ	10.01
ತೂಕ	11 ಕೆ.ಜಿ.	ನಿಯಂತ್ರಕ	ಅಂತರ್ನಿರ್ಮಿತ
ಎಂಜಿನ್ ಮಾದರಿ SA60170E-20			
ವಾಹನ	ಪೌನಿ 1100-6		
ವಿನ್ಯಾಸ ದಾಖಲೆ 4180	181 4181 4182	ಕನಿಕ್ಟ್ ಬಾರ್, ಫೋಲ್ಡ್ ಕಾಯಿಲ್, ಕಂಡೆನ್ಸರ್ ಬದಲಾಗಿದೆ ರೋಟರ್ ಅಸೆಂಬ್ಲಿ, ಕಾಲರ್, ಸ್ಪಿಟರ್ ಅಸೆಂಬ್ಲಿ, ಎಫ್. ಬೆರಾಕ್ಟ್ ಅಸೆಂಬ್ಲಿ, ಪುಲ್ವೆ, ಪುಲ್ವೆ ನಟ್, ಫೋಲ್ಡ್ ಕಾಯಿಲ್ ಕಂಪನಿ, ಆರ್. ಬೆರಾಕ್ಟ್, ಕವರ್ ಬದಲಾಗಿದೆ	
ಸೂಚನೆ	<p>19 ಟೈಪ್ ವಾ ಬೆಲ್ಟ್ ಸಾಂಗಲ್ ಪೋಕ್ (ತಣಿಸಲಾಗಿದೆ) ಗಡಿಯಾರದ ತೆರಗುಗಳಿವು ಪುಲ್ವೆ 0-35000-4012 ಗಿಂತ ಭಿನ್ನವಾಗಿದೆ. ಹಳೆಯ ಮಾದರಿ 0-35000-4181. ಅದಾಗಿಯೂ, ಅಂತಹ ಘಟಕಗಳು ರೋಟರ್ ಅಸೆಂಬ್ಲಿ, ಕಾಲರ್, ಸ್ಪಿಟರ್ ಅಸೆಂಬ್ಲಿ, ಫೋಲ್ಡ್ ಬೆರಾಕ್ಟ್ ಅಂತಹ ಹೊಂದಿಕೆಯಾಗುವುದಿಲ್ಲ. ಅಸೆಂಬ್ಲಿ, ಪುಲ್ವೆ, ಪುಲ್ವೆ ನಟ್, ಫೋಲ್ಡ್ ಕಾಯಿಲ್ ಕಂಪನಿ, ಹಿಂಭಾಗದ ಬೆರಾಕ್ಟ್ ಮತ್ತಿತು ಕವರ್. 0-35000-4181, 4182 ತಮಗೆದ್ದೇ ಆದ ವಶಿಷ್ಠ ಭಾಗಗಳನ್ನು ಬಳಸಬೇಡಿ. ಪರಿಯಾಯಕ ಸಹಾಯಕರ ಹಳೆಯ / ಹೊಸ ಭಾಗ ಸಂಖ್ಯೆಯನ್ನು ಗುರುತಿಸುವುದು ಹೇಗೆ: ಹಳೆಯ ಮಾದರಿಯ ಪುಲ್ವೆಯನ್ನು ಸರಿಯಾದ ಪುಲ್ವೆನು ವಾಷರ್, ಸ್ಪಿಟರ್ ಮತ್ತಿತು ನಟ್ ಬಳಸುತ್ತಾರೆ. ಹೊಸ ಮಾದರಿಯ ಪುಲ್ವೆಯನ್ನು ಸರಿಯಾದ ಪುಲ್ವೆನು ಫೋಲ್ಡ್ ನಟ್ ಅನ್ನು ಬಳಸುತ್ತಾರೆ.</p>		

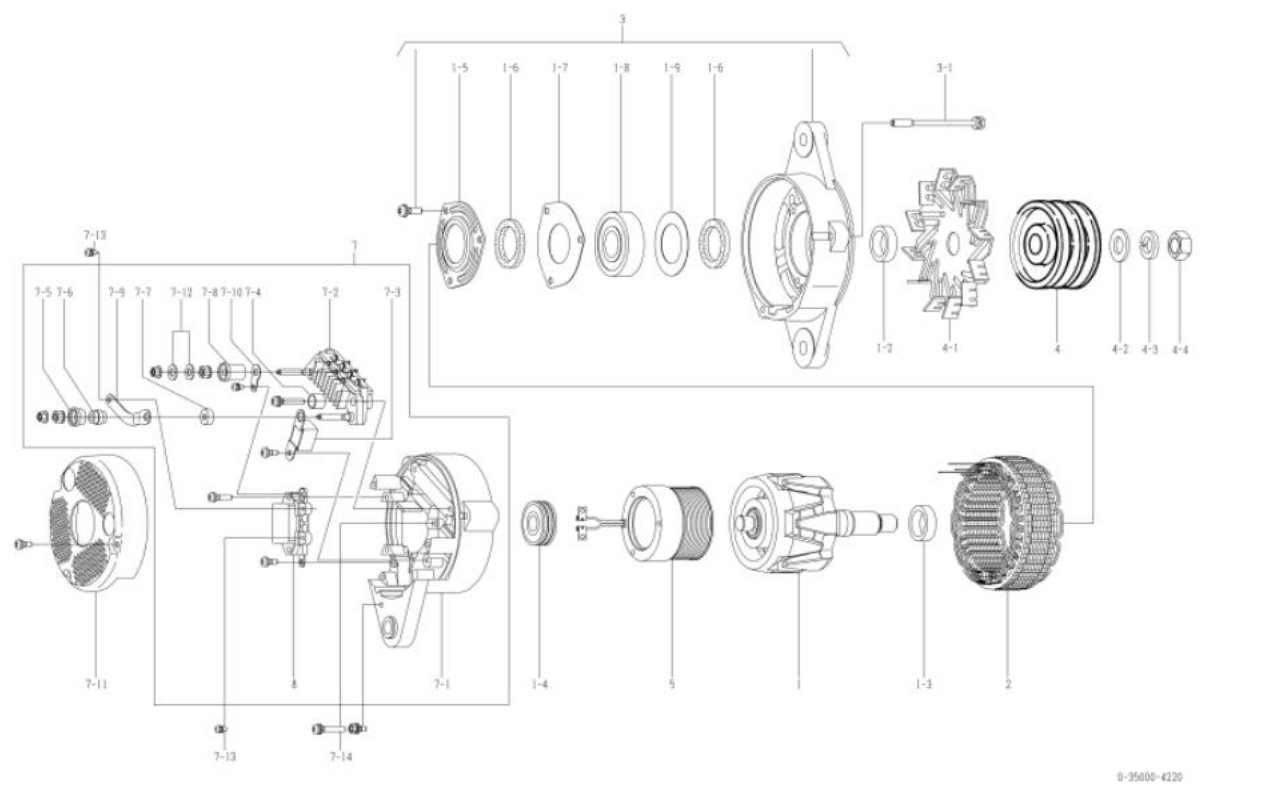
ನೋ	ಭಾಗಗಳ ಸಂಖ್ಯೆ	ತಯಾರಕ ಭಾಗಗಳ ಸಂಖ್ಯೆ	ವಿವರಣೆ	ಪ್ರಮಾಣ	ಪೆಟೆಂಟ್ ಬಿಲ್ಡಿ	ಸೂಚನೆ
1	0-35100-0418		ರೋಟರ್ ಅಸೆಂಬ್ಲಿ	1		
0-2	1-33923-0240		ಕಾಲರ್	1		
1-3	0-35923-0160		ಕಾಲರ್	1		
1-4	0-09201-0980		ಚಿಂಡೆನ್ಸರ್ ಬೀರಾಂಗ್	1		ಹಿಂಭಾಗ
1-5	0-35926-0070		ರೋಟರ್	1		
1-6	0-35951-0060		ಪುಲ್ವೆ	2		
1-7	0-35926-0090		ರೋಟರ್	1		
1-8	0-09201-1450		ಚಿಂಡೆನ್ಸರ್ ಬೀರಾಂಗ್	1		ಮುಂಭಾಗ
1-9	1-33926-0730		ರೋಟರ್	1		
2	0-35200-0528		ಸ್ಪಿಟರ್ ಅಸೆಂಬ್ಲಿ	1		
3	0-35300-0450		ಎಫ್. ಬೆರಾಕ್ಟ್ ಅಸೆಂಬ್ಲಿ	1		1-5-1-9 ಸೇರಿಸಿ
3-1	0-0275-06802		ಬೆರಾಕ್ಟ್	3		ಬೆರಾಕ್ಟ್ ಮೂಲಕ
4	0-35411-0764		ಪುಲ್ವೆ	1		
4-1	0-35421-0170		ಅಸೆಂಬ್ಲಿ	1		
4-4	0-09006-0730		ನಟ್	1		
5	0-35120-0528		ಫೋಲ್ಡ್ ಕಾಯಿಲ್ ಕಂಪನಿ	1		
7	0-35700-1160		ಆರ್. ಬೆರಾಕ್ಟ್ ಅಸೆಂಬ್ಲಿ	1		7-1-7-10, 8 ಸೇರಿಸಿ
7-1	0-35710-1350		ಹಿಂಭಾಗದ ಬೆರಾಕ್ಟ್ ಕಂಪನಿ	1		
7-2	0-35730-0510		ರೋಟರ್ ಅಸೆಂಬ್ಲಿ	1		
7-3	0-09170-2501		ಕಂಡೆನ್ಸರ್	1		
7-4	0-35943-0170		ಇನ್ಸುಲೇಟಿಂಗ್ ಬುಷ್	2		
7-5	0-35943-0154		ಇನ್ಸುಲೇಟಿಂಗ್ ಬುಷ್	1		
7-6	0-35923-0134		ಕಾಲರ್	1		
7-7	0-35943-0160		ಇನ್ಸುಲೇಟಿಂಗ್ ಬುಷ್	1		
7-8	0-35943-0140		ಇನ್ಸುಲೇಟಿಂಗ್ ಬುಷ್	1		
7-9	0-35784-0210		ಕನಿಕ್ಟ್ ಬಾರ್	1		
7-10	0-35784-0290		ಕನಿಕ್ಟ್ ಬಾರ್	1		
7-11	0-35761-0318		ಕವರ್	1		
7-12	0-09011-3540		ಸ್ಕ್ರೂ	2		
7-13	0-0056-05302		ಸ್ಕ್ರೂ	3		
8	0-35719-0201		ನಿಯಂತ್ರಕ ಸಹಾಯಕ	1		



0-35000-4182

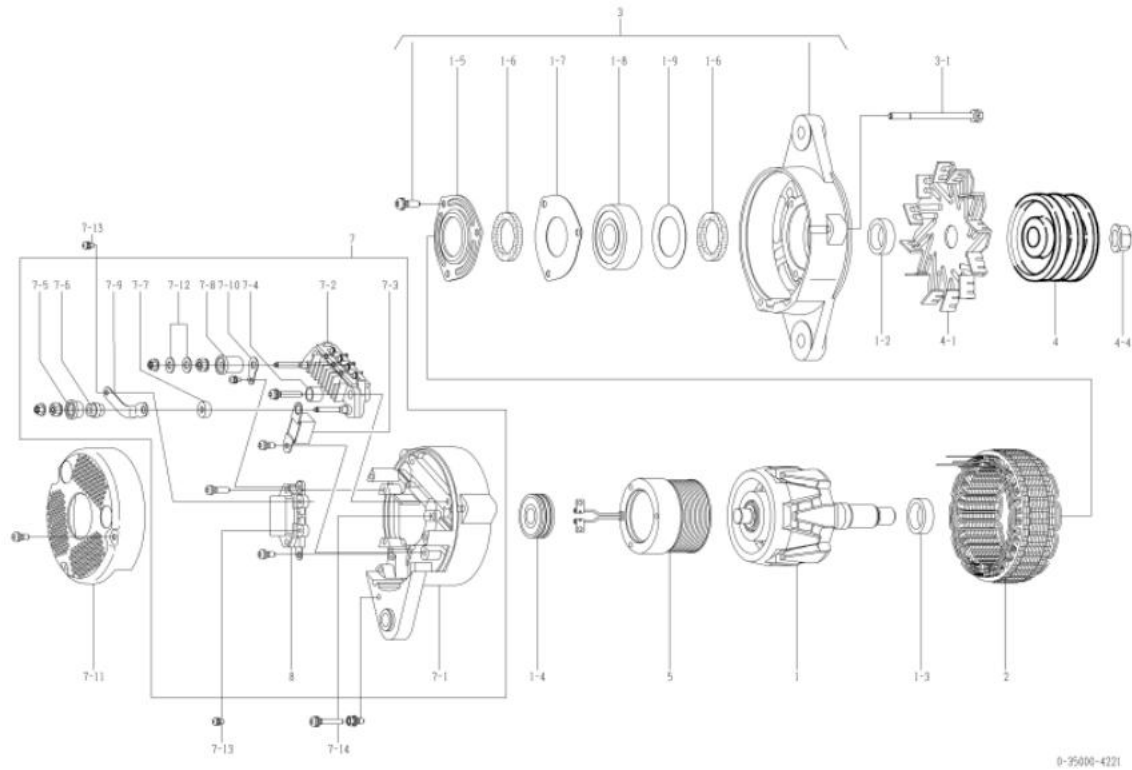
OEM ಗೆರಾಹಕ	ಕೊಡುಮಾಟು	OEM ಭಾಗಗಳ ಸಂಖ್ಯೆ	600-825-6110
ನಾಮಮಾತೃಕ ಜಿಟಿ ಪುಟ	24ವಿ 60ಎ	ಪೂರೈಕೆ ನಿಯಮ	98.11□
ತೂಕ	11 ಕೆಜಿ	ನಿಯಂತ್ರಕ	ಅಂತರರಾಷ್ಟ್ರೀಯ
ಎಂಜಿನ್ ಮಾದರಿ 60140-2, 60140-2a, ಇತರೆ			
ವಾಹನ	0155A-3, 0155A-5, ಇತರೆ		
ವಿನ್ಯಾಸ ದಾಖಲೆ			
ಸೂಚನೆ	<p>10 ಟ್ರೈಪ್ ವಾ ಬಾಲ್ಟ್ ಡಬಲ್ ಪೋಸ್ಟ್ ಕೊಂಟ್ರೋಲಿಂಗ್ ವ್ಯಾಪ್ತಿ ತೆರಗುವಿಕೆ</p> <p>ಇತರತೀರ್ಪಿನ ಮಾದರಿ 0-35000-4221. ಅದಾಗಿಯೂ, ಅಂತಹ ಘಟಕಗಳು ರೋಟರ್ ಅಸೆಂಬ್ಲಿ, ಕಾಲರ್, ಸ್ಪಿಂಡರ್ ಅಸೆಂಬ್ಲಿ, ಫೇರಂಟ್ ಬೆರಾಚಿಕೆನಂತೆ ಹೊಂದಿಕೆಯಾಗುವುದಿಲ್ಲ.</p> <p>ಅಸೆಂಬ್ಲಿ, ಪುಲ್ವೆ, ಪುಲ್ವೆ ನಟ್, ಫೇರಂಟ್ ಕಾಯಿಲ್ ಕಂಪನಿ, ಹೊಂಭಾಗದ ಬೆರಾಚಿಕೆ ಮತ್ತು ಕವರ್. 0-35000-4220, 4221 ತಮಗೆ ಆದ ವಾಶಿಷ್ಠ ಭಾಗಗಳನ್ನು ಬಳಸಬೇಕು.</p> <p>ಪರಿಯಾಯಕ ಸಹಾಯಕರ ಹಳೆಯ / ಹೊಸ ಭಾಗ ಸಂಖ್ಯೆಯನ್ನು ಗುರುತಿಸುವುದು ಹೇಗೆ: ಹಳೆಯ ಮಾದರಿಯಲ್ಲಿ ಪುಲ್ವೆಯನ್ನು ಸರಾಪಡಿಸಲು ಪೋಲಿನ್ ವಾಷರ್, ಸ್ಪೇರಿಂಗ್ ವಾಷರ್ ಮತ್ತು ನಟ್ ಬಳಸುತ್ತಾರೆ. ಹೊಸ ಮಾದರಿಯು ಪುಲ್ವೆಯನ್ನು ಸರಾಪಡಿಸಲು ಫೇರಂಟ್ ನಟ್ ಅನ್ನು ಬಳಸುತ್ತದೆ.</p>		

ನೋ	ಭಾಗಗಳ ಸಂಖ್ಯೆ	ತಯಾರಕ ಭಾಗಗಳ ಸಂಖ್ಯೆ	ವಿವರಣೆ	ಪ್ರಮಾಣ	ಪೆಟೆಂಟ್ ಬಿಲ್ಡಿ	ಸೂಚನೆ
1	0-35100-0300		ರೋಟರ್ ಅಸೆಂಬ್ಲಿ	1		
0-2	1-33923-0790		ಕಾಲರ್	1		
1-3	0-35923-0160		ಕಾಲರ್	1		
1-4	0-09201-0980		ಚಿಂಡಿನೆನು ಬೀರಾಂಗ್	1		ಹೊಂಭಾಗ
1-5	0-35926-0070		ರೋಟರ್	1		
1-6	0-35951-0060		ಪುಲ್ವೆ	2		
1-7	0-35926-0090		ರೋಟರ್	1		
1-8	0-09201-1140		ಚಿಂಡಿನೆನು ಬೀರಾಂಗ್	1		ಮುಂಭಾಗ
1-9	1-33926-0730		ರೋಟರ್	1		
2	0-35200-0460		ಸ್ಪಿಂಡರ್ ಅಸೆಂಬ್ಲಿ	1		
3	0-35300-0350		ಎಫ್.ಬೆರಾಚಿಕೆ ಅಸೆಂಬ್ಲಿ	1		1-5-1-9 ಸೀರಿಸ್
3-1	0-0275-06802		ಬೀರಾಚಿಕೆ	3		ಬೀರಾಚಿಕೆ ಮೂಲಕ
4	0-35411-0631		ಪುಲ್ವೆ	1		
4-1	0-35421-0230		ಅಸೆಂಬ್ಲಿ	1		
4-2	0-09057-0230		ವಾಷರ್	1		
4-3	1-0335-16002		ಸ್ಪೇರಿಂಗ್ ವಾಷರ್	1		
4-4	0-0280-16022		ನಟ್	1		
5	0-35120-0290		ಪೋಲಿನ್ ಕಾಯಿಲ್ ಕಂಪನಿ	1		
7	0-35700-0921		ಆರ್.ಬೆರಾಚಿಕೆ ಅಸೆಂಬ್ಲಿ	1		ಐಎನ್‌ಸಿ 7-107-10, 7-12, 8
7-1	0-35710-1010		ಹೊಂಭಾಗದ ಬೆರಾಚಿಕೆ ಕಂಪನಿ	1		
7-2	0-35730-0700		ಸಹಾಯಕರನ್ನು ಸರಾಪಡಿಸಿ	1		
7-3	0-09170-2501		ಕಂಡೆನ್ಸರ್	1		
7-4	0-35943-0170		ಇನ್‌ಸುಲೇಟಿಂಗ್ ಬುಷ್	2		
7-5	0-35943-0150		ಇನ್‌ಸುಲೇಟಿಂಗ್ ಬುಷ್	1		
7-6	0-35923-0130		ಕಾಲರ್	1		
7-7	0-35943-0160		ಇನ್‌ಸುಲೇಟಿಂಗ್ ಬುಷ್	1		
7-8	0-35943-0140		ಇನ್‌ಸುಲೇಟಿಂಗ್ ಬುಷ್	1		
7-9	0-35784-0210		ಕನ್ಸೆಕ್ಟಿಂಗ್ ಬಾರ್	1		
7-10	0-35784-0290		ಕನ್ಸೆಕ್ಟಿಂಗ್ ಬಾರ್	1		
7-11	0-35761-0250		ಕವರ್	1		
7-12	0-09057-0220		ವಾಷರ್	2		
7-13	0-09011-3540		ಸ್ಕ್ರೂ	2		
7-14	0-0056-05302		ಸ್ಕ್ರೂ	3		
8	0-35719-0211		ನಿಯಂತ್ರಕ ಸಹಾಯಕ	1		



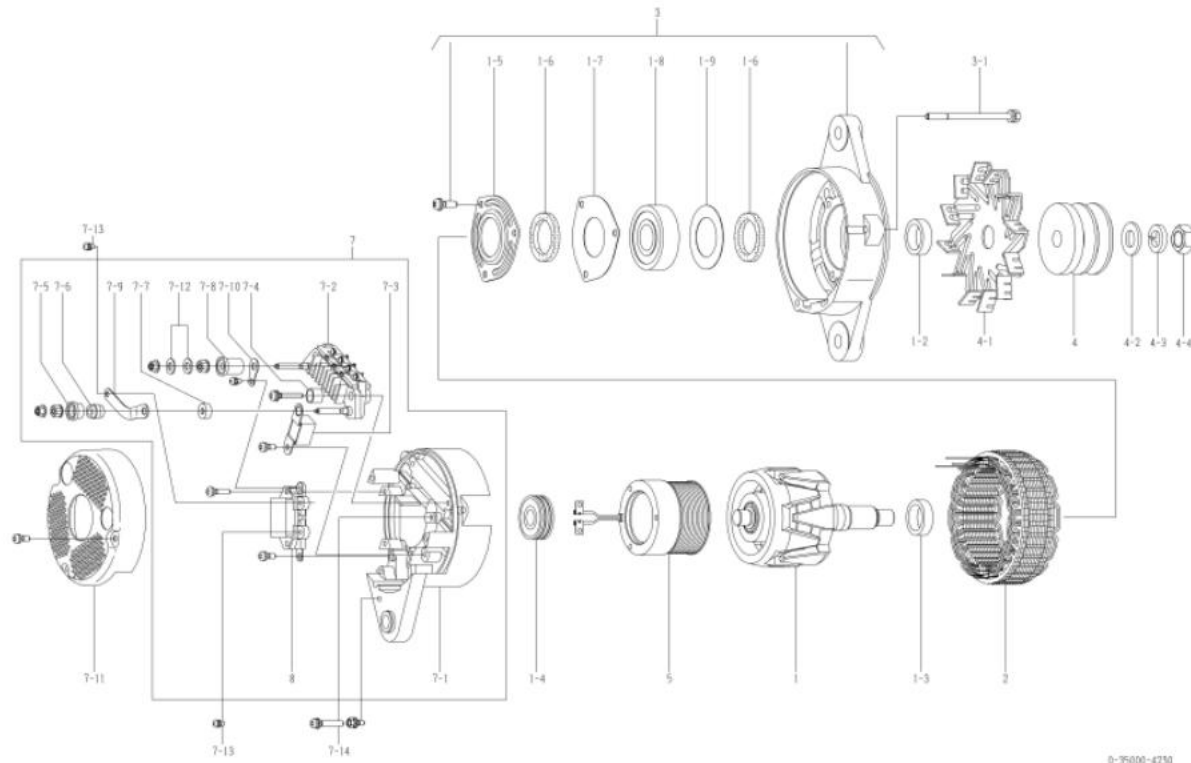
OEM ಗೆರಾಹಕ	ಕೋಮಾಟಿಸು	OEM ಭಾಗಗಳ ಸಂಖ್ಯೆ	600-825-6111
ನಾಮಮಾತೃರ ಜಿಟಿ ಪುಟ	24ಎ 60ಎ	ಪೂರೈಕೆ ನಿಯಮ	10.01
ತೂಕ	11 ಕೆಜಿ	ನಿಯಂತ್ರಕ	ಅಂತರಸಾರ್ವಜನಿಕ
ಎಂಜಿನ್ ಮಾದರಿ	ಎ60140-2, ಎ60140-2a, ಇತರೆ		
ವಾಹನ	ಎ155ಎ-3, ಎ155ಎ-5, ಇತರೆ		
ವಿನ್ಯಾಸ ದಾಖಲೆ 4220 □ 4221	ರೋಟಾರ್ ಅಸೆಂಬ್ಲಿ, ಕಾಲರ್, ಸ್ಪೀಡ್ ಅಸೆಂಬ್ಲಿ, ಎಫ್. ಬ್ರಾಕೆಟ್ ಅಸೆಂಬ್ಲಿ, ಪುಲ್ಲಿ, ಪುಲ್ಲಿ ನಟ್, ಫೋಲೋಡ್ ಕಾಯಿಲ್ ಕಂಪನಿ, ಆರ್. ಬ್ರಾಕೆಟ್, ಕವರ್ ಬದಲಾಗಿದೆ		
ಸೂಚನೆ	<p>10 ಟ್ರೈಪ್ ವೆ ಬಿಲ್ಟ್ ಡಬಲ್ ಪೋಸ್ಟ್</p> <p>ಕೊಂಟ್ರೋಲಿಂಗ್ ವ್ಯವಸ್ಥೆ ತೆರವುಗೊಳಿಸಿ</p> <p>ಹಳೆಯ ಮಾದರಿ 0-35000-4220. ಆದಾಗ್ಯೂ, ಅಂತಹ ಘಟಕಗಳು ರೋಟಾರ್ ಅಸೆಂಬ್ಲಿ, ಕಾಲರ್, ಸ್ಪೀಡ್ ಅಸೆಂಬ್ಲಿ, ಫೋಲೋಡ್ ಬ್ರಾಕೆಟ್‌ನಂತೆ ಹೊಂದಿಕೆಯಾಗುವುದಿಲ್ಲ.</p> <p>ಅಸೆಂಬ್ಲಿ, ಪುಲ್ಲಿ, ಪುಲ್ಲಿ ನಟ್, ಫೋಲೋಡ್ ಕಾಯಿಲ್ ಕಂಪನಿ, ಹೊಂದಿಕೆದ ಬ್ರಾಕೆಟ್ ಮತ್ತಿತರ ಕವರ್.</p> <p>0-35000-4220, 4221 ತಮಗದೇ ಆದ ವಾಶಿಷಟ್ ಭಾಗಗಳನ್ನು ಬಳಸಬೇಕು.</p> <p>ಪರೆಯಾಯಕ ಸಹಾಯಕರ ಹಳೆಯ / ಹೊಸ ಭಾಗ ಸಂಖ್ಯೆಯನ್ನು ಗುರುತಿಸುವುದು ಹೇಗೆ:</p> <p>ಹಳೆಯ ಮಾದರಿಯಲ್ಲಿ ಪುಲ್ಲಿಯನ್ನು ಸರಿಯಾಗಿ ಪಾಲೀನ್ ವಾಷರ್, ಸ್ಪೀಡ್ ಅಸೆಂಬ್ಲಿ ವಾಷರ್ ಮತ್ತಿತರ ನಟ್ ಬಳಸುತ್ತಾರೆ.</p> <p>ಹೊಸ ಮಾದರಿಯು ಪುಲ್ಲಿಯನ್ನು ಸರಿಯಾಗಿ ಪಾಲೀನ್ ನಟ್ ಅನ್ನು ಬಳಸುತ್ತದೆ.</p>		

ನೋ	ಭಾಗಗಳ ಸಂಖ್ಯೆ	ತಯಾರಕ ಭಾಗಗಳ ಸಂಖ್ಯೆ	ವಿವರಣೆ	ಪ್ರಮಾಣ	ಪೆಟೆಂಟ್ ಬಿಲ್ಡಿ	ಸೂಚನೆ
1	0-35100-0418		ರೋಟಾರ್ ಅಸೆಂಬ್ಲಿ	1		
0-2	1-33923-0240		ಕಾಲರ್	1		
1-3	0-35923-0160		ಕಾಲರ್	1		
1-4	0-09201-0980		ಚೆಂಡೆನ್‌ನು ಬೀರಾಂಗ್	1		ಹೊಂದಿಕೆ
1-5	0-35926-0070		ರೋಟಾರ್	1		
1-6	0-35951-0060		ಪುಲ್ಯಾಕಾಂಗ್	2		
1-7	0-35926-0090		ರೋಟಾರ್	1		
1-8	0-09201-1450		ಚೆಂಡೆನ್‌ನು ಬೀರಾಂಗ್	1		ಮುಂಭಾಗ
1-9	1-33926-0730		ರೋಟಾರ್	1		
2	0-35200-0528		ಸ್ಪೀಡ್ ಅಸೆಂಬ್ಲಿ	1		
3	0-35300-0450		ಎಫ್. ಬ್ರಾಕೆಟ್ ಅಸೆಂಬ್ಲಿ	1		1-5-1-9 ಸೇರಿಸಿ
3-1	0-0275-06802		ಬಿಲ್ಟ್	3		ಬಿಲ್ಟ್ ಮೂಲಕ
4	0-35411-0638		ಪುಲ್ಲಿ	1		
4-1	0-35421-0230		ಅಸೆಂಬ್ಲಿ	1		
4-4	0-09006-0730		ನಟ್	1		
5	0-35120-0528		ಫೋಲೋಡ್ ಕಾಯಿಲ್ ಕಂಪನಿ	1		
7	0-35700-1170		ಆರ್. ಬ್ರಾಕೆಟ್ ಅಸೆಂಬ್ಲಿ	1		7-1□7-10, 7-12, 8 ಸೇರಿಸಿ
7-1	0-35710-1350		ಹೊಂದಿಕೆದ ಬ್ರಾಕೆಟ್ ಕಂಪನಿ	1		
7-2	0-35730-0700		ರೋಟಾರ್ ಅಸೆಂಬ್ಲಿ	1		
7-3	0-09170-2501		ಕೆಂಡೆನ್‌ಸರ್	1		
7-4	0-35943-0170		ಇನ್‌ಸುಲೇಟಿಂಗ್ ಬುಷ್	2		
7-5	0-35943-0154		ಇನ್‌ಸುಲೇಟಿಂಗ್ ಬುಷ್	1		
7-6	0-35923-0134		ಕಾಲರ್	1		
7-7	0-35943-0160		ಇನ್‌ಸುಲೇಟಿಂಗ್ ಬುಷ್	1		
7-8	0-35943-0140		ಇನ್‌ಸುಲೇಟಿಂಗ್ ಬುಷ್	1		
7-9	0-35784-0210		ಕೆನ್ಸೆಟ್ ಬಾರ್	1		
7-10	0-35784-0290		ಕೆನ್ಸೆಟ್ ಬಾರ್	1		
7-11	0-35761-0318		ಕವರ್	1		
7-12	0-09057-0220		ವಾಷರ್	2		
7-13	0-09011-3540		ಸೆಕ್ಟರ್	2		
7-14	0-0056-05302		ಸೆಕ್ಟರ್	3		
8	0-35719-0201		ನಿಯಂತ್ರಕ ಸಹಾಯಕ	1		



OEM ಗೆರಾಹಕ	ಕೊಮಾಟಿಸು	OEM ಭಾಗಗಳ ಸಂಖ್ಯೆ	600-825-6120
ನಾಮಮಾತೃರ ಬಿಟ್ ಪುಟ	24ವಿ 60ಎ	ಪೂರೈಕೆ ನಿಯಮ	98.11□
ತೂಕ	11 ಕೆಜಿ	ನಿಯಂತ್ರಕ	ಅಂತರಾಷ್ಟ್ರೀಯ
ಎಂಜಿನ್ ಮಾದರಿ	ಎಸ್ಎ6ಡೊ108		
ವಾಹನ	WA100-3, ಇತರ		
ವೋಲ್ಟೇಜ್ ದಾಖಲೆ			
ಸೂಚನೆ	<p>17 ಟ್ರೈಪ್ ವೆ ಬಿಲ್ಟ್ ಡಬಲ್ ಪೋಲಿಸ್</p> <p>ಗಡಿಯಾರದ ತೆರಿಗೆಯಿ</p> <p>ಪುಲ್ಮೆ ಮತು ಫೋನ್ 0-35000-4220 ರಿಂದ ಭಿನ್ನವಾಗಿದೆ.</p> <p>ಇತರತೆಜಿನ ಮಾದರಿ 0-35000-4231. ಅದಾಗಿಯೂ, ಅಂತಹ ಘಟಕಗಳು</p> <p>ರೋಟರ್ ಅಸೆಂಬ್ಲಿ, ಕಾಲರ್, ಸ್ಪಿಂಡರ್ ಅಸೆಂಬ್ಲಿ, ಫೇರಿಂಗ್ ಬೆರಾಟೆನಂತೆ ಹೊಂದಿಕೆಯಾಗುವುದಿಲ್ಲ.</p> <p>ಅಸೆಂಬ್ಲಿ, ಪುಲ್ಮೆ, ಪುಲ್ಮೆ ನಟ್, ಫೇರಿಂಗ್ ಕಾಯಿಲ್ ಕಂಪನಿ, ಹೊಂದಿಕೆಯ ಬೆರಾಟೆ ಮತು ಕವರ್.</p> <p>0-35000-4230, 4231 ತಮಗದೇ ಆದ ವಾಶಿಷಟ್ ಭಾಗಗಳನ್ನು ಬಳಸಬೇಕು.</p> <p>ಪರೆಯಾಯಕ ಸಹಾಯಕರ ಹಳೆಯ / ಹೊಸ ಭಾಗ ಸಂಖ್ಯೆಯನ್ನು ಗುರುತಿಸುವುದು ಹೇಗೆ:</p> <p>ಹಳೆಯ ಮಾದರಿಯಲ್ ಪುಲ್ಮೆಯನ್ನು ಸರಿಯಾದ ಸಲುವು ಪೋಲಿಸ್ ವಾಷರ್, ಸ್ಪಿಂಡರ್ ವಾಷರ್ ಮತು ನಟ್ ಬಳಸುತ್ತಾರೆ.</p> <p>ಹೊಸ ಮಾದರಿಯ ಪುಲ್ಮೆಯನ್ನು ಸರಿಯಾದ ಸಲುವು ಫೇರಿಂಗ್ ನಟ್ ಅನ್ನು ಬಳಸುತ್ತಾರೆ.</p>		

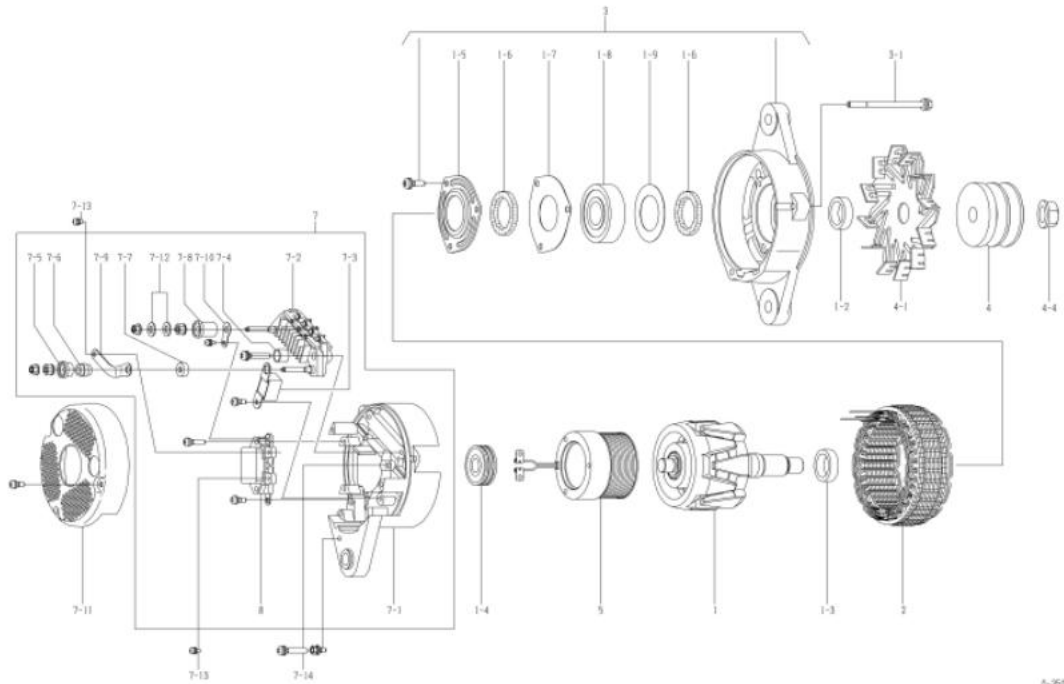
ನೋ	ಭಾಗಗಳ ಸಂಖ್ಯೆ	ತಯಾರಕ ಭಾಗಗಳ ಸಂಖ್ಯೆ	ವಿವರಣೆ	ಪ್ರಮಾಣ	ಪೆಟೆಂಟ್ ಬಿಲ್ಡಿ	ಸೂಚನೆ
1	0-35100-0300		ರೋಟರ್ ಅಸೆಂಬ್ಲಿ	1		
0-2	1-33923-0790		ಕಾಲರ್	1		
1-3	0-35923-0160		ಕಾಲರ್	1		
1-4	0-09201-0980		ಚೆಂಡೆನ್ಮ ಬೀರಾಂಗ್	1		ಹೊಂದಿಕೆ
1-5	0-35926-0070		ರೋಟರ್	1		
1-6	0-35951-0060		ಪುಲ್ಮೆ	2		
1-7	0-35926-0090		ರೋಟರ್	1		
1-8	0-09201-1140		ಚೆಂಡೆನ್ಮ ಬೀರಾಂಗ್	1		ಮುಂಭಾಗ
1-9	1-33926-0730		ರೋಟರ್	1		
2	0-35200-0460		ಸ್ಪಿಂಡರ್ ಅಸೆಂಬ್ಲಿ	1		
3	0-35300-0350		ಎಫ್.ಬೀರಾಂಗ್ ಅಸೆಂಬ್ಲಿ	1		1-5-1-9 ಸೇರಿಸಿ
3-1	0-0275-06802		ಬೀರಾಂಗ್	3		ಬೀರಾಂಗ್ ಮೂಲಕ
4	0-35411-0590		ಪುಲ್ಮೆ	1		
4-1	0-35421-0240		ಅಸೆಂಬ್ಲಿ	1		
4-2	0-09057-0230		ವಾಷರ್	1		
4-3	1-0335-16002		ಸ್ಪಿಂಡರ್ ವಾಷರ್	1		
4-4	0-0280-16022		ನಟ್	1		
5	0-35120-0290		ಫೇರಿಂಗ್ ಕಾಯಿಲ್ ಕಂಪನಿ	1		
7	0-35700-0921		ಆರ್.ಬೀರಾಂಗ್ ಅಸೆಂಬ್ಲಿ	1		ಐಎನ್ಎಸ್ 7-107-10, 7-12, 8
7-1	0-35710-1010		ಹೊಂದಿಕೆಯ ಬೀರಾಂಗ್ ಕಂಪನಿ	1		
7-2	0-35730-0700		ಸಹಾಯಕರನ್ನು ಸರಿಯಾದ	1		
7-3	0-09170-2501		ಕೆಂಡೆನ್ಸರ್	1		
7-4	0-35943-0170		ಇನ್ಸುಲೇಟಿಂಗ್ ಬುಷ್	2		
7-5	0-35943-0150		ಇನ್ಸುಲೇಟಿಂಗ್ ಬುಷ್	1		
7-6	0-35923-0130		ಕಾಲರ್	1		
7-7	0-35943-0160		ಇನ್ಸುಲೇಟಿಂಗ್ ಬುಷ್	1		
7-8	0-35943-0140		ಇನ್ಸುಲೇಟಿಂಗ್ ಬುಷ್	1		
7-9	0-35784-0210		ಕೆನ್ಸೆಟ್ ಬಾರ್	1		
7-10	0-35784-0290		ಕೆನ್ಸೆಟ್ ಬಾರ್	1		
7-11	0-35761-0250		ಕವರ್	1		
7-12	0-09057-0220		ವಾಷರ್	2		
7-13	0-09011-3540		ಸ್ಕ್ರೂ	2		
7-14	0-0056-05302		ಸ್ಕ್ರೂ	3		
8	0-35719-0211		ನಿಯಂತ್ರಕ ಸಹಾಯಕ	1		



0-35000-4230

OEM ಗೌರವಕ	ಕೋಮಾಟೋನು	OEM ಭಾಗಗಳ ಸಂಖ್ಯೆ	600-825-6121
ನಾಮಮಾತೃರ ಔಟ್ ಪುಟ	24ವು 60ಎ	ಪೂರೈಕೆ ನಿಯಮ	09.02
ತೂಕ	11 ಕೆಜಿ	ನಿಯಂತ್ರಕ	ಅಂತರರಾಷ್ಟ್ರೀಯ
ಎಂಜಿನ್ ಮಾದರಿ	ಎಸ್ಎ6ಡ್108		
ವಾಹನ	WA100-3, ಇತರೆ		
ವಿನ್ಯಾಸ ದಾಖಲೆ 4230	4231	ರೋಟಾರ್ ಅಸೆಂಬ್ಲಿ, ಕಾಲರ್, ಸ್ಪಿಂಡರ್ ಅಸೆಂಬ್ಲಿ, ಎಫ್. ಬೆರಾಕೋಟ್ ಅಸೆಂಬ್ಲಿ, ಪುಲ್ವೆ, ಪುಲ್ವೆ ನಟ್, ಫೋಲ್ಡ್ ಕಾಯಿಲ್ ಕಂಪನಿ, ಆರ್. ಬೆರಾಕೋಟ್, ಕವರ್ ಬದಲಾಗಿದೆ	
ಸೂಚನೆ	<p>17 ಟ್ರೈಪ್ ವೆ ಬೋಟ್ ಡಬಲ್ ಪೋಸ್ಟ್</p> <p>ಗಡಿಯಾರದ ತೆರಗುವಿಕೆ</p> <p>ಪುಲ್ವೆ ಮತ್ತು ಫೋಲ್ಡ್ 0-35000-4221 ರಿಂದ ಭಿನ್ನವಾಗಿದೆ.</p> <p>ಹಳೆಯ ಮಾದರಿ 0-35000-4230. ಅದಾಗಿಯೂ, ಅಂತಹ ಘಟಕಗಳು</p> <p>ರೋಟಾರ್ ಅಸೆಂಬ್ಲಿ, ಕಾಲರ್, ಸ್ಪಿಂಡರ್ ಅಸೆಂಬ್ಲಿ, ಫೋಲ್ಡ್ ಬೆರಾಕೋಟ್ ಅಸೆಂಬ್ಲಿ ಹೊಂದಿಕೆಯಾಗುವುದಿಲ್ಲ.</p> <p>ಅಸೆಂಬ್ಲಿ, ಪುಲ್ವೆ, ಪುಲ್ವೆ ನಟ್, ಫೋಲ್ಡ್ ಕಾಯಿಲ್ ಕಂಪನಿ, ಹಿಂಭಾಗದ ಬೆರಾಕೋಟ್ ಮತ್ತು ಕವರ್.</p> <p>0-35000-4230, 4231 ತಮ್ಮದೇ ಆದ ವಾಶಿಷಟ್ ಭಾಗಗಳನ್ನು ಬಳಸಬೇಡಿ.</p> <p>ಪರಿಯಾಯಕ ಸಹಾಯಕರ ಹಳೆಯ / ಹೊಸ ಭಾಗ ಸಂಖ್ಯೆಯನ್ನು ಗುರುತಿಸುವುದು ಹೇಗೆ:</p> <p>ಹಳೆಯ ಮಾದರಿಯಲ್ಲಿ ಪುಲ್ವೆಯನ್ನು ಸರಿಯಾಗಿ ಪುಲ್ವೆನ್ ವಾಷರ್, ಸ್ಪಿಂಡರ್ ವಾಷರ್ ಮತ್ತು ನಟ್ ಬಳಸುತ್ತಾರೆ.</p> <p>ಹೊಸ ಮಾದರಿಯಲ್ಲಿ ಪುಲ್ವೆಯನ್ನು ಸರಿಯಾಗಿ ಪುಲ್ವೆನ್ ನಟ್ ಅನ್ನು ಬಳಸುತ್ತಾರೆ.</p>		

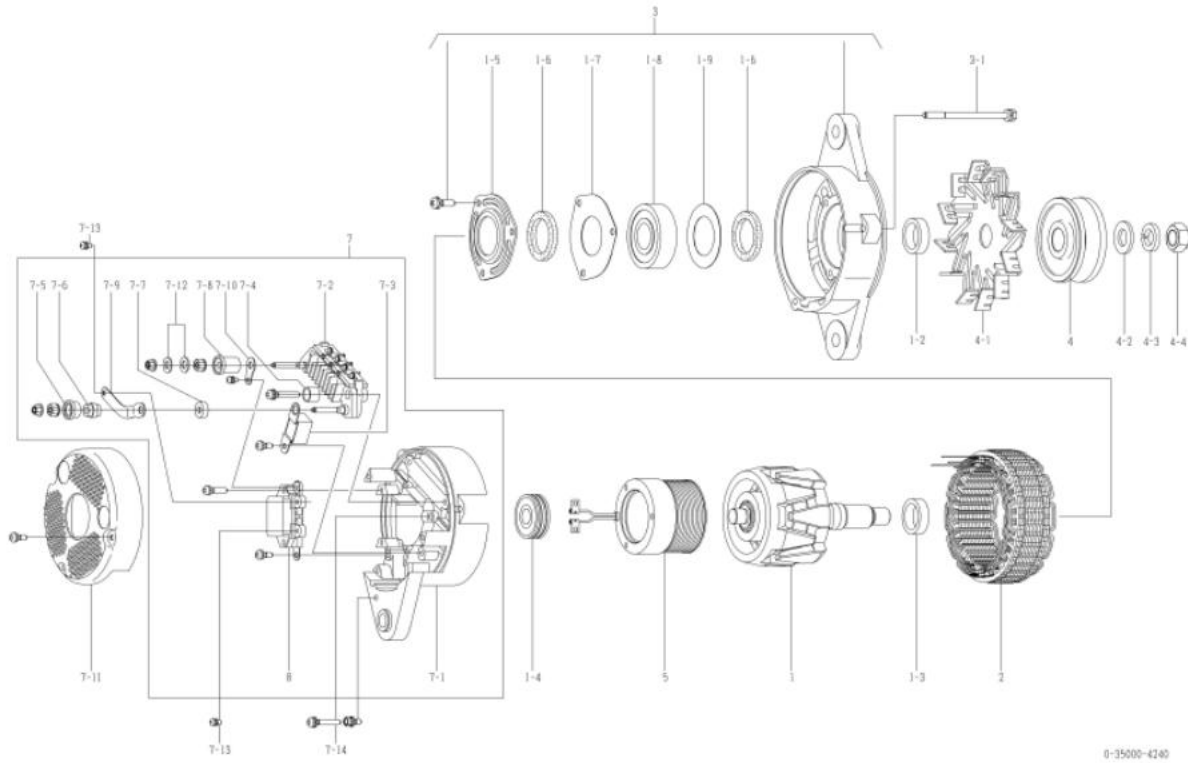
ನೋ	ಭಾಗಗಳ ಸಂಖ್ಯೆ	ತಯಾರಕ ಭಾಗಗಳ ಸಂಖ್ಯೆ	ವಿವರಣೆ	ಪ್ರಮಾಣ	ಪೆಟೆಂಟ್ ಬಿಲ್ಡಿ	ಸೂಚನೆ
1	0-35100-0418		ರೋಟಾರ್ ಅಸೆಂಬ್ಲಿ	1		
0-2	1-33923-0240		ಕಾಲರ್	1		
1-3	0-35923-0160		ಕಾಲರ್	1		
1-4	0-09201-0980		ಚಿಂಡನ್ ಬೆರಾಕೋಟ್	1		ಹಿಂಭಾಗ
1-5	0-35926-0070		ರೋಟಾರ್	1		
1-6	0-35951-0060		ಪುಲ್ವೆ	2		
1-7	0-35926-0090		ರೋಟಾರ್	1		
1-8	0-09201-1450		ಚಿಂಡನ್ ಬೆರಾಕೋಟ್	1		ಮುಂಭಾಗ
1-9	1-33926-0730		ರೋಟಾರ್	1		
2	0-35200-0528		ಸ್ಪಿಂಡರ್ ಅಸೆಂಬ್ಲಿ	1		
3	0-35300-0450		ಎಫ್. ಬೆರಾಕೋಟ್ ಅಸೆಂಬ್ಲಿ	1		1-5-1-9 ಸೇರಿಸಿ
3-1	0-0275-06802		ಬೋಲ್ಟ್	3		ಬೋಲ್ಟ್ ಮೂಲಕ
4	0-35411-0638		ಪುಲ್ವೆ	1		
4-1	0-35421-0230		ಅಪ್ಪು	1		
4-4	0-09006-0730		ನಟ್	1		
5	0-35120-0528		ಫೋಲ್ಡ್ ಕಾಯಿಲ್ ಕಂಪನಿ	1		
7	0-35700-1170		ಆರ್. ಬೆರಾಕೋಟ್ ಅಸೆಂಬ್ಲಿ	1		7-1, 7-10, 7-12, 8 ಸೇರಿಸಿ
7-1	0-35710-1350		ಹಿಂಭಾಗದ ಬೆರಾಕೋಟ್ ಕಂಪನಿ	1		
7-2	0-35730-0700		ರೋಟಾರ್ ಅಸೆಂಬ್ಲಿ	1		
7-3	0-09170-2501		ಕಂಡನ್ಸರ್	1		
7-4	0-35943-0170		ಇನ್ಸುಲೇಟಿಂಗ್ ಬುಷ್	2		
7-5	0-35943-0154		ಇನ್ಸುಲೇಟಿಂಗ್ ಬುಷ್	1		
7-6	0-35923-0134		ಕಾಲರ್	1		
7-7	0-35943-0160		ಇನ್ಸುಲೇಟಿಂಗ್ ಬುಷ್	1		
7-8	0-35943-0140		ಇನ್ಸುಲೇಟಿಂಗ್ ಬುಷ್	1		
7-9	0-35784-0210		ಕನ್ಸೆಕ್ಟಿಂಗ್ ಬಾರ್	1		
7-10	0-35784-0290		ಕನ್ಸೆಕ್ಟಿಂಗ್ ಬಾರ್	1		
7-11	0-35761-0318		ಕವರ್	1		
7-12	0-09057-0220		ವಾಷರ್	2		
7-13	0-09011-3540		ಸೆಕ್ಟರ್	2		
7-14	0-0056-05302		ಸೆಕ್ಟರ್	3		
8	0-35719-0201		ನಿಯಂತ್ರಕ ಸಹಾಯಕ	1		



0-35000-4231

OEM ಗೆರಾಹಕ	ಕೋಮಾಟಿಸು	OEM ಭಾಗಗಳ ಸಂಖ್ಯೆ	600-825-6130
ನಾಮಮಾತೃರ ಜಿಟಿ ಪುಟ	24ವಿ 60ಎ	ಪೂರೈಕೆ ನಿಯಮ	98.11□
ತೂಕ	11 ಕೆಜಿ	ನಿಯಂತ್ರಕ	ಅಂತರನ್ವರಮಾತ
ಎಂಜಿನ್ ಮಾದರಿ ೬.6ಎ170-2, ಇತರೆ			
ವಾಹನ	ಪೌನಿ1000-1, ಇತರೆ		
ವೊನ್ಯಾಸ ದಾಖಲೆ			
ಸೂಚನೆ	<p>19 ಟ್ರೈಪ್ ವೆ ಬಿಲ್ಟ್ ಸಾಂಗಲ್ ಪೋಕೆ ಗಡಿಯಾರದ ತಿರುಗುವಿಕೆ ಪುಲ್ವೆ ಮತು ಫಯಾನ್ 0-35000-4220 ರಿಂದ ಭಿನ್ನವಾಗಿದೆ. ಇತರತೀಜಿನ ಮಾದರಿ 0-35000-4241. ಅದಾಗಿಯೂ, ಅಂತಹ ಘಟಕಗಳು ರೋಟರ್ ಅಸೆಂಬ್ಲಿ, ಕಾಲರ್, ಸ್ಪೀಟರ್ ಅಸೆಂಬ್ಲಿ, ಫ್ರಂಟ್ ಬರಾಕೆಟ್‌ನಂತೆ ಹೊಂದಿಕೆಯಾಗುವುದಿಲ್ಲ. ಅಸೆಂಬ್ಲಿ, ಪುಲ್ವೆ, ಪುಲ್ವೆ ನಟ್, ಫೋಲ್ಡ್ ಕಾಯಿಲ್ ಕಂಪನಿ, ಹೊಂಭಾಗದ ಬರಾಕೆಟ್ ಮತು ಕವರ್. 0-35000-4240, 4241 ತಮಮದೇ ಅದ ವೊಶಿಷಿಟ ಭಾಗಗಳನ್ನು ಬಳಸಬೇಕು. ಪರಿಯಾಯಕ ಸಹಾಯಕರ ಹಳೆಯ / ಹೊಸ ಭಾಗ ಸಂಖ್ಯೆಯನ್ನು ಗುರುತಿಸುವುದು ಹೇಗೆ: ಹಳೆಯ ಮಾದರಿಯಲ್ವ ಪುಲ್ವೆಯನ್ನು ಸರಪಡಿಸಲು ಪೋಲೀನ್ ವಾಷರ್, ಸ್ಪೋರಂಗ ವಾಷರ್ ಮತು ನಟ್ ಬಳಸುತ್ತಾರೆ. ಹೊಸ ಮಾದರಿಯ ಪುಲ್ವೆಯನ್ನು ಸರಪಡಿಸಲು ಫೋಲೀನ್ ನಟ್ ಅನ್ನು ಬಳಸುತ್ತಾರೆ.</p>		

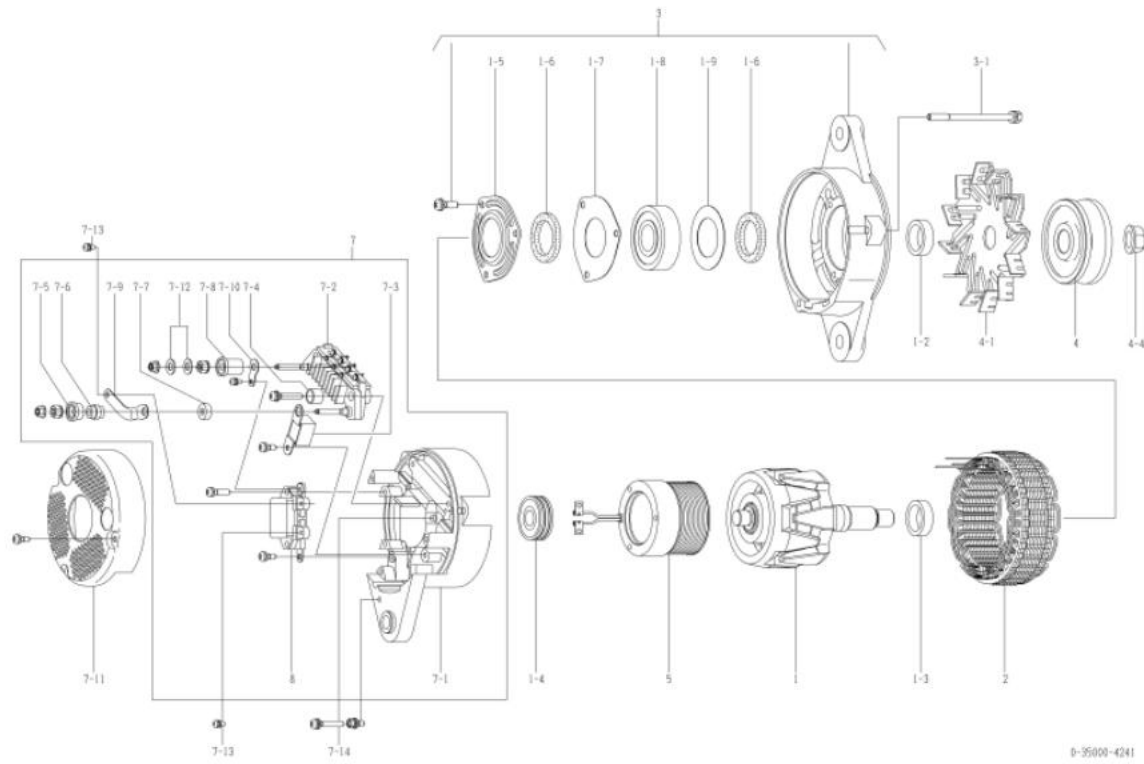
ನೋ	ಭಾಗಗಳ ಸಂಖ್ಯೆ	ತಯಾರಕ ಭಾಗಗಳ ಸಂಖ್ಯೆ	ವಿವರಣೆ	ಪ್ರಮಾಣ	ಪೆಟಿಟ್ ಬಿಲ್ಡಿ	ಸೂಚನೆ
1	0-35100-0300		ರೋಟರ್ ಅಸೆಂಬ್ಲಿ	1		
0-2	1-33923-0790		ಕಾಲರ್	1		
1-3	0-35923-0160		ಕಾಲರ್	1		
1-4	0-09201-0980		ಚಿಂಡನ್‌ನು ಬೀರಾಂಗ್	1		ಹೊಂಭಾಗ
1-5	0-35926-0070		ರೋಟರ್	1		
1-6	0-35951-0060		ಪೋಲೀಟಿಂಗ್	2		
1-7	0-35926-0090		ರೋಟರ್	1		
1-8	0-09201-1140		ಚಿಂಡನ್‌ನು ಬೀರಾಂಗ್	1		ಮುಂಭಾಗ
1-9	1-33926-0730		ರೋಟರ್	1		
2	0-35200-0460		ಸ್ಪೀಟರ್ ಅಸೆಂಬ್ಲಿ	1		
3	0-35300-0350		ಎಫ್.ಬೀರಾಕೆಟ್ ಅಸೆಂಬ್ಲಿ	1		1-5-1-9 ಸೋರೊದಂತೆ
3-1	0-0275-06802		ಬೀರಾಕೆಟ್	3		ಬೀರಾಕೆಟ್ ಮೂಲಕ
4	0-35411-0600		ಪುಲ್ವೆ	1		
4-1	0-35421-0240		ಅಪರಿಯ	1		
4-2	0-09057-0230		ವಾಷರ್	1		
4-3	1-0335-16002		ಸ್ಪೋರಂಗ ವಾಷರ್	1		
4-4	0-0280-16022		ನಟ್	1		
5	0-35120-0290		ಫೋಲ್ಡ್ ಕಾಯಿಲ್ ಕಂಪನಿ	1		
7	0-35700-0921		ಆರ್.ಬೀರಾಕೆಟ್ ಅಸೆಂಬ್ಲಿ	1		ಐಎನ್‌ಸಿ 7-1□7-10, 7-12, 8
7-1	0-35710-1010		ಹೊಂಭಾಗದ ಬೀರಾಕೆಟ್ ಕಂಪನಿ	1		
7-2	0-35730-0700		ಸಹಾಯಕರನ್ನು ಸರಪಡಿಸಿ	1		
7-3	0-09170-2501		ಕಂಡೆನ್ಸರ್	1		
7-4	0-35943-0170		ಇನ್‌ಸುಲೇಟಿಂಗ್ ಬುಷ್	2		
7-5	0-35943-0150		ಇನ್‌ಸುಲೇಟಿಂಗ್ ಬುಷ್	1		
7-6	0-35923-0130		ಕಾಲರ್	1		
7-7	0-35943-0160		ಇನ್‌ಸುಲೇಟಿಂಗ್ ಬುಷ್	1		
7-8	0-35943-0140		ಇನ್‌ಸುಲೇಟಿಂಗ್ ಬುಷ್	1		
7-9	0-35784-0210		ಕನ್ಸೆಕ್ಟಿಂಗ್ ಬಾರ್	1		
7-10	0-35784-0290		ಕನ್ಸೆಕ್ಟಿಂಗ್ ಬಾರ್	1		
7-11	0-35761-0250		ಕವರ್	1		
7-12	0-09057-0220		ವಾಷರ್	2		
7-13	0-09011-3540		ಸ್ಕೂರೂ	2		
7-14	0-0056-05302		ಸ್ಕೂರೂ	3		
8	0-35719-0211		ನಿಯಂತ್ರಕ ಸಹಾಯಕ	1		



0-35000-4240

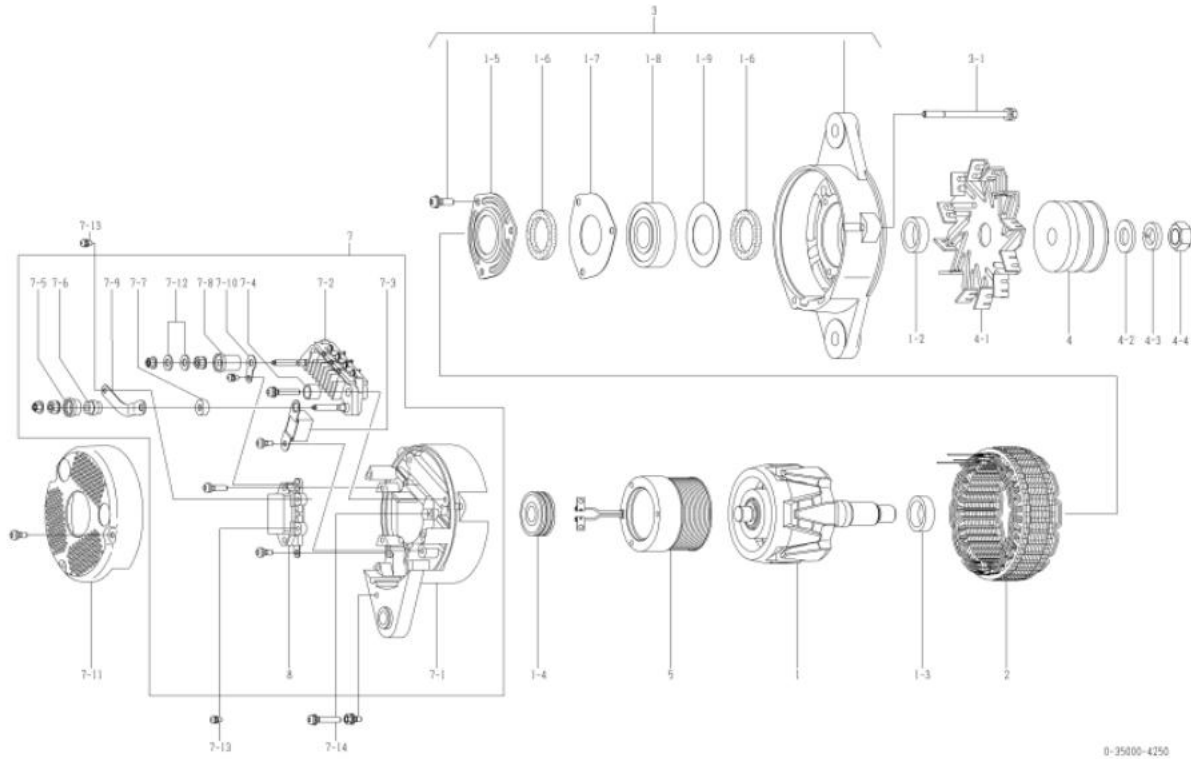
OEM ಗೆರಾಹಕ	ಕೋಮಾಟಿಸು	OEM ಭಾಗಗಳ ಸಂಖ್ಯೆ	600-825-6131
ನಾಮಮಾತೃಕ ಜಿಟಿ ಪುಟ	24ವು 60ಎ	ಪೂರೈಕೆ ನಿಯಮ	10.01□
ತೂಕ	11 ಕೆಜಿ	ನಿಯಂತ್ರಕ	ಅಂತರಾಷ್ಟ್ರೀಯ
ಎಂಜಿನ್ ಮಾದರಿ 6.6L170-2, ಇತರೆ			
ವಾಹನ	ಪೌನಿ 1000-1, ಇತರೆ		
ವಿನ್ಯಾಸ ದಾಖಲೆ 4240 □ 4241		ರೋಟರ್ ಅಸೆಂಬ್ಲಿ, ಕಾಲರ್, ಸ್ಟೇಟರ್ ಅಸೆಂಬ್ಲಿ, ಎಫ್. ಬೆರಾಕೆಟ್ ಅಸೆಂಬ್ಲಿ, ಪುಲ್ಲಿ, ಪುಲ್ಲಿ ನೆಟ್, ಫೋಲ್ಡ್ ಕಾಯಿಲ್ ಕಂಪನಿ, ಆರ್. ಬೆರಾಕೆಟ್, ಕವರ್ ಬದಲಾಗಿದೆ	
ಸೂಚನೆ	<p>19 ಟ್ರೈಪ್ ವೆ ಬೆರಾಕೆಟ್ ಸಾಂಗಲ್ ಪೋಸ್ಟ್ ಗಡಿಯಾರದ ತೆರಿಗೆಯಿಗಾಗಿ</p> <p>ಪುಲ್ಲಿ ಮತ್ತು ಫೋಲ್ಡ್ ಕಾಯಿಲ್ 0-35000-4221 ರಿಂದ ಭಿನ್ನವಾಗಿದೆ.</p> <p>PLD ಮಾದರಿ 0-35000-4240. ಅದಾಗಿಯೂ, ಅಂತಹ ಘಟಕಗಳು ರೋಟರ್ ಅಸೆಂಬ್ಲಿ, ಕಾಲರ್, ಸ್ಟೇಟರ್ ಅಸೆಂಬ್ಲಿ, ಫೋಲ್ಡ್ ಕಾಯಿಲ್ ಕಂಪನಿ ಹೊಂದಿಕೆಯಾಗುವುದಿಲ್ಲ.</p> <p>ಅಸೆಂಬ್ಲಿ, ಪುಲ್ಲಿ, ಪುಲ್ಲಿ ನೆಟ್, ಫೋಲ್ಡ್ ಕಾಯಿಲ್ ಕಂಪನಿ, ಹೊಂದಿಕೆಯಾದ ಬೆರಾಕೆಟ್ ಮತ್ತು ಕವರ್.</p> <p>0-35000-4240, 4241 ತಮಗೆ ಆದ ವಾಶಿಷ್ಠ ಭಾಗಗಳನ್ನು ಬಳಸಬೇಡಿ.</p> <p>ಪರಿಯಾಯಕ ಸಹಾಯಕರ ಹಳೆಯ / ಹೊಸ ಭಾಗ ಸಂಖ್ಯೆಯನ್ನು ಗುರುತಿಸುವುದು ಹೇಗೆ:</p> <p>ಹಳೆಯ ಮಾದರಿಯು ಪುಲ್ಲಿಯನ್ನು ಸರಿಯಾಗಿ ಪುಲ್ಲಿಯನ್ನು ಪುಲ್ಲಿಯನ್ನು ವಾಷರ್, ಸ್ಟೇಟರ್ ವಾಷರ್ ಮತ್ತು ನೆಟ್ ಬಳಸುತ್ತಾರೆ.</p> <p>ಹೊಸ ಮಾದರಿಯು ಪುಲ್ಲಿಯನ್ನು ಸರಿಯಾಗಿ ಪುಲ್ಲಿಯನ್ನು ನೆಟ್ ಅನ್ನು ಬಳಸುತ್ತದೆ.</p>		

ನೋ	ಭಾಗಗಳ ಸಂಖ್ಯೆ	ತಯಾರಕ ಭಾಗಗಳ ಸಂಖ್ಯೆ	ವಿವರಣೆ	ಪ್ರಮಾಣ	ಪೆಟೆಂಟ್ ಬಿಲ್ಡಿ	ಸೂಚನೆ
1	0-35100-0418		ರೋಟರ್ ಅಸೆಂಬ್ಲಿ	1		
0-2	1-33923-0240		ಕಾಲರ್	1		
1-3	0-35923-0160		ಕಾಲರ್	1		
1-4	0-09201-0980		ಚೆಂಡೆನ್‌ನು ಬೀರಾಂಗ್	1		ಹೊಂದಿಕೆ
1-5	0-35926-0070		ರೋಟರ್	1		
1-6	0-35951-0060		ಪುಲ್ಲಿ	2		
1-7	0-35926-0090		ರೋಟರ್	1		
1-8	0-09201-1450		ಚೆಂಡೆನ್‌ನು ಬೀರಾಂಗ್	1		ಮುಂಭಾಗ
1-9	1-33926-0730		ರೋಟರ್	1		
2	0-35200-0528		ಸ್ಟೇಟರ್ ಅಸೆಂಬ್ಲಿ	1		
3	0-35300-0450		ಎಫ್. ಬೆರಾಕೆಟ್ ಅಸೆಂಬ್ಲಿ	1		1-5-1-9 ಸೇರಿಸಿ
3-1	0-0275-06802		ಬೀರಾಂಗ್	3		ಬೀರಾಂಗ್ ಮೂಲಕ
4	0-35411-0604		ಪುಲ್ಲಿ	1		
4-1	0-35421-0240		ಆರಂಭ	1		
4-4	0-09006-0730		ನೆಟ್	1		
5	0-35120-0528		ಫೋಲ್ಡ್ ಕಾಯಿಲ್ ಕಂಪನಿ	1		
7	0-35700-1170		ಆರ್. ಬೆರಾಕೆಟ್ ಅಸೆಂಬ್ಲಿ	1		7-1□7-10, 7-12, 8 ಸೇರಿಸಿ
7-1	0-35710-1350		ಹೊಂದಿಕೆಯಾದ ಬೆರಾಕೆಟ್ ಕಂಪನಿ	1		
7-2	0-35730-0700		ರೋಟರ್ ಅಸೆಂಬ್ಲಿ	1		
7-3	0-09170-2501		ಕೆಂಡೆನ್‌ನು	1		
7-4	0-35943-0170		ಇನ್‌ಸುಲೇಟೆಡ್ ಬುಷ್	2		
7-5	0-35943-0154		ಇನ್‌ಸುಲೇಟೆಡ್ ಬುಷ್	1		
7-6	0-35923-0134		ಕಾಲರ್	1		
7-7	0-35943-0160		ಇನ್‌ಸುಲೇಟೆಡ್ ಬುಷ್	1		
7-8	0-35943-0140		ಇನ್‌ಸುಲೇಟೆಡ್ ಬುಷ್	1		
7-9	0-35784-0210		ಕೆನ್‌ಕೆಟ್ ಬಾರ್	1		
7-10	0-35784-0290		ಕೆನ್‌ಕೆಟ್ ಬಾರ್	1		
7-11	0-35761-0318		ಕವರ್	1		
7-12	0-09057-0220		ವಾಷರ್	2		
7-13	0-09011-3540		ಸೆಕ್ಟರ್	2		
7-14	0-0056-05302		ಸೆಕ್ಟರ್	3		
8	0-35719-0201		ನಿಯಂತ್ರಕ ಸಹಾಯಕ	1		
7-14	0-0056-05302		ಸೆಕ್ಟರ್	3		
8	0-35719-0201		ನಿಯಂತ್ರಕ ಸಹಾಯಕ	1		



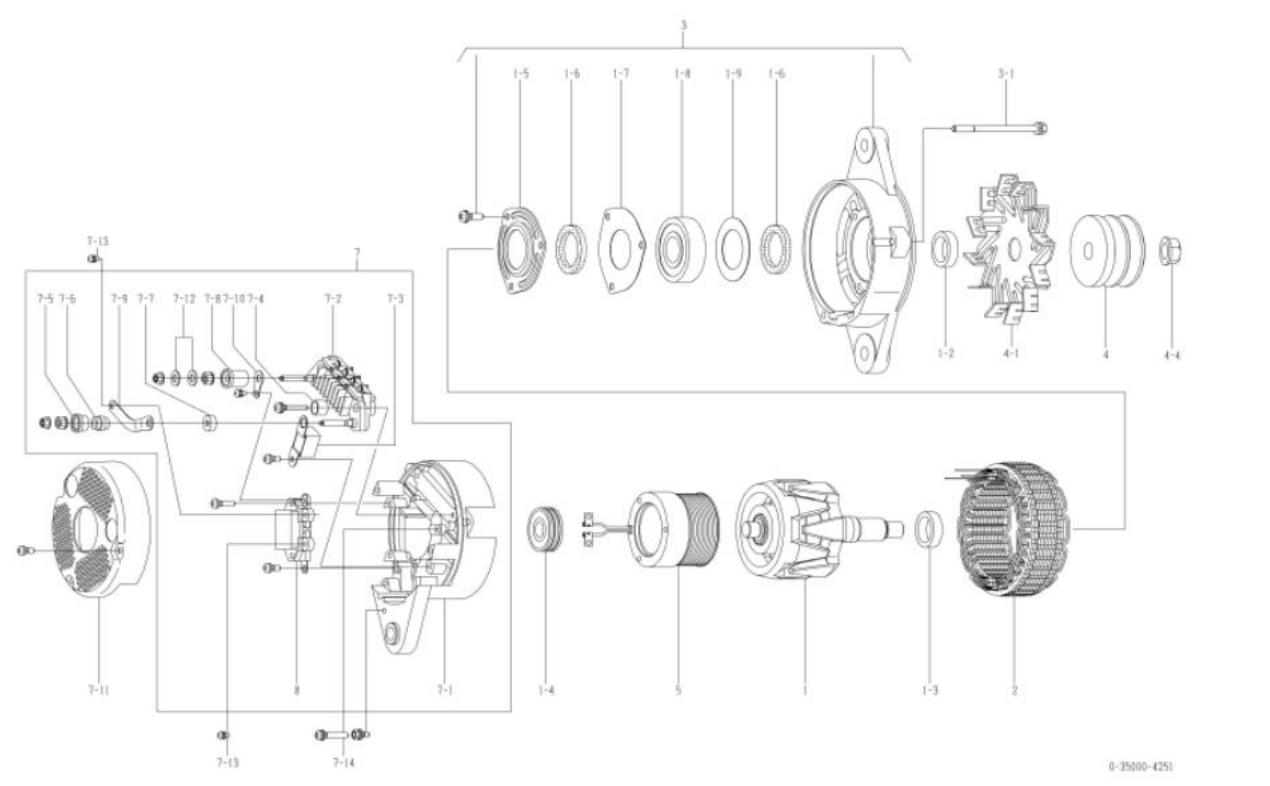
OEM ಗೆರಾಹಕ	ಕೋಮಾಟೋನು	OEM ಭಾಗಗಳ ಸಂಖ್ಯೆ	600-825-6150
ನಾಮಮಾತೃಕ ಜೀಟ್ ಪುಟ್	24ವು 60ಎ	ಪೂರೈಕೆ ನಿಯಮ	98.11□
ತೂಕ	11 ಕೆಜಿ	ನಿಯಂತ್ರಕ	ಅಂತರ್ದೇಶಿಕ
ಎಂಜಿನ್ ಮಾದರಿ	ಎಸ್ 6 ಡಿ 125 ಇ -2		
ವಾಹನ	450-3 ಪರಿಚಯ		
ವೊನ್ಯಾಸ ದಾಖಲೆ			
ಸೂಚನೆ	<p>22 ಟ್ರೈಪ್ ವೆ ಬೋಟ್ ಡಬಲ್ ಪೋಸ್ಟ್ ಗಡಿಯಾರದ ತೆರಿಗುವಿಕೆ ಪುಲ್ಮೆ ಮತ್ತು ಫೋನ್ 0-35000-4220 ರಿಂದ ಭಿನ್ನವಾಗಿದೆ. ಇತರತೆಜಿನ ಮಾದರಿ 0-35000-4251. ಅದಾಗ್ಯೂ, ಅಂತಹ ಘಟಕಗಳು ರೋಟಾರ್ ಅಸ್, ಕಾಲರ್, ಸೋಲಿಟರ್ ಅಸ್, ಫೋರಂಟ್ ಬಾರಾಕ್ಟೆನ್ತೆ ಹೊಂದಿಕೆಯಾಗುವುದಿಲ್ಲ. ಅಸ್, ಪುಲ್ಮೆ, ಪುಲ್ಮೆ ನಟ್, ಫೋಲ್ಡ್ ಕಾಯಿಲ್ ಕಂಪನಿ, ಹೊಂಭಾಗದ ಬಾರಾಕ್ಟೆನ್ ಮತ್ತು ಕವರ್. 0-35000-4250, 4251 ತಮಮದೇ ಆದ ವೊಶಿಷಿಟ್ ಭಾಗಗಳನ್ನು ಬಳಸಬೇಕು. ಪರಿಯಾಯಕ ಸಹಾಯಕರ ಹಳೆಯ / ಹೊಸ ಭಾಗ ಸಂಖ್ಯೆಯನ್ನು ಗುರುತಿಸುವುದು ಹೇಗೆ: ಹಳೆಯ ಮಾದರಿಯಲ್ಲೂ ಪುಲ್ಮೆಯನ್ನು ಸರಪಡಿಸಲು ಪೋಲಿನ ವಾಷರ್, ಸ್ಪೋರಂಗ ವಾಷರ್ ಮತ್ತು ನಟ್ ಬಳಸುತ್ತಾರೆ. ಹೊಸ ಮಾದರಿಯು ಪುಲ್ಮೆಯನ್ನು ಸರಪಡಿಸಲು ಫೋಲಿಂಗ್ ನಟ್ ಅನ್ನು ಬಳಸುತ್ತದೆ.</p>		

ನೋ	ಭಾಗಗಳ ಸಂಖ್ಯೆ	ತಯಾರಕ ಭಾಗಗಳ ಸಂಖ್ಯೆ	ವಿವರಣೆ	ಪ್ರಮಾಣ	ಪೆಟೆಂಟ್ ಬಿಲ್ಡಿ	ಸೂಚನೆ
1	0-35100-0300		ರೋಟಾರ್ ಅಸ್	1		
0-2	1-33923-0790		ಕಾಲರ್	1		
1-3	0-35923-0160		ಕಾಲರ್	1		
1-4	0-09201-0980		ಚೆಂಡೆನ್ಮ ಬೋರಂಗ್	1		ಹೊಂಭಾಗ
1-5	0-35926-0070		ರೋಟಾರ್	1		
1-6	0-35951-0060		ಪೋಲಿಂಗ್	2		
1-7	0-35926-0090		ರೋಟಾರ್	1		
1-8	0-09201-1140		ಚೆಂಡೆನ್ಮ ಬೋರಂಗ್	1		ಮುಂಭಾಗ
1-9	1-33926-0730		ರೋಟಾರ್	1		
2	0-35200-0460		ಸೋಲಿಟರ್ ಅಸ್	1		
3	0-35300-0350		ಎಫ್.ಬೋರಾಕ್ಟೆನ್ ಅಸ್	1		1-5-1-9 ಸೋರೊದಂತೆ
3-1	0-0275-06802		ಬೋಲಿಂಗ್	3		ಬೋಲಿಂಗ್ ಮೂಲಕ
4	0-35411-0560		ಪುಲ್ಮೆ	1		
4-1	0-35421-0240		ಅಪೊ	1		
4-2	0-09057-0230		ವಾಷರ್	1		
4-3	1-0335-16002		ಸ್ಪೋರಂಗ ವಾಷರ್	1		
4-4	0-0280-16022		ನಟ್	1		
5	0-35120-0290		ಫೋಲ್ಡ್ ಕಾಯಿಲ್ ಕಂಪನಿ	1		
7	0-35700-0921		ಆರ್.ಬೋರಾಕ್ಟೆನ್ ಅಸ್	1		ಐಎನ್ಎಸ್ 7-1□7-10, 7-12, 8
7-1	0-35710-1010		ಹೊಂಭಾಗದ ಬಾರಾಕ್ಟೆನ್ ಕಂಪನಿ	1		
7-2	0-35730-0700		ಸಹಾಯಕರನ್ನು ಸರಪಡಿಸಿ	1		
7-3	0-09170-2501		ಕೆಂಡೆನ್ಸರ್	1		
7-4	0-35943-0170		ಇನ್ಸುಲೇಟಿಂಗ್ ಬುಷ್	2		
7-5	0-35943-0150		ಇನ್ಸುಲೇಟಿಂಗ್ ಬುಷ್	1		
7-6	0-35923-0130		ಕಾಲರ್	1		
7-7	0-35943-0160		ಇನ್ಸುಲೇಟಿಂಗ್ ಬುಷ್	1		
7-8	0-35943-0140		ಇನ್ಸುಲೇಟಿಂಗ್ ಬುಷ್	1		
7-9	0-35784-0210		ಕೆನ್ಸೆಕ್ಟಿಂಗ್ ಬಾರ್	1		
7-10	0-35784-0290		ಕೆನ್ಸೆಕ್ಟಿಂಗ್ ಬಾರ್	1		
7-11	0-35761-0250		ಕವರ್	1		
7-12	0-09057-0220		ವಾಷರ್	2		
7-13	0-09011-3540		ಸ್ಕೂರೂ	2		
7-14	0-0056-05302		ಸ್ಕೂರೂ	3		
8	0-35719-0211		ನಿಯಂತ್ರಕ ಸಹಾಯಕ	1		



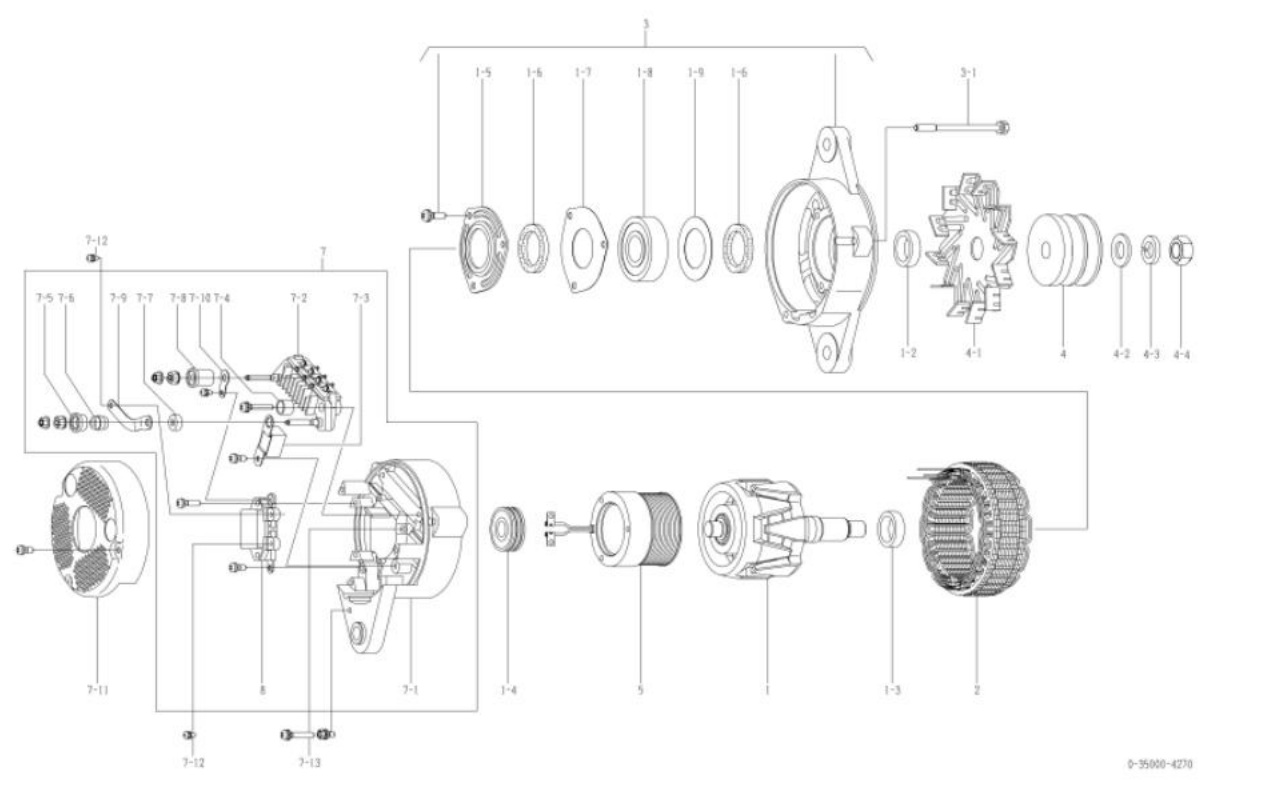
OEM ಗೆರಾಹಕ	ಕೋಮಾಟೋನು	OEM ಭಾಗಗಳ ಸಂಖ್ಯೆ	600-825-6151
ನಾಮಮಾತೃಕೆ ಔಟ್ ಪುಟ್	24ವು 60ಎ	ಪೂರೈಕೆ ನಿಯಮ	10.01
ತೂಕ	11 ಕೆಜಿ	ನಿಯಂತ್ರಕ	ಅಂತರ್ನಿರ್ಮಿತ
ಎಂಜಿನ್ ಮಾದರಿ	ಎಸ್ 6 ಡಿ 125 ಇ -2		
ವಾಹನ	450-3 ಪರಿಚಯ		
ಮಾನ್ಯತೆ ದಾಖಲೆ 4250 □ 4251	ರೋಟರ್ ಅಸೆಂಬ್ಲಿ, ಕಾಲರ್, ಸ್ಪಿಂಡರ್ ಅಸೆಂಬ್ಲಿ, ಎಫ್. ಬೆರಾಕೆಟ್ ಅಸೆಂಬ್ಲಿ, ಪುಲ್ಲಿ, ಪುಲ್ಲಿ ನೆಟ್, ಫೋಲ್ಡ್ ಕಾಯಿಲ್ ಕಂಪನಿ, ಆರ್. ಬೆರಾಕೆಟ್, ಕವರ್ ಬದಲಾಗಿದೆ		
ಸೂಚನೆ	<p>22 ಟ್ರೈಪ್ ವೆ ಬೆರಾಕೆಟ್ ಡಬಲ್ ಪೋಸ್ಟ್</p> <p>ಗಡಿಯಾರದ ತೆರಗುವಿಕೆ</p> <p>ಪುಲ್ಲಿ ಮತ್ತು ಫೋಲ್ಡ್ 0-35000-4221 ರಿಂದ ಭಿನ್ನವಾಗಿದೆ.</p> <p>ಹಳೆಯ ಮಾದರಿ 0-35000-4250. ಅದಾಗಿಯೂ, ಅಂತಹ ಘಟಕಗಳು</p> <p>ರೋಟರ್ ಅಸೆಂಬ್ಲಿ, ಕಾಲರ್, ಸ್ಪಿಂಡರ್ ಅಸೆಂಬ್ಲಿ, ಫೋಲ್ಡ್ ಬೆರಾಕೆಟ್ ಅಂತಿಮ ಹೊಂದಿಕೆಯಾಗುವುದಿಲ್ಲ.</p> <p>ಅಸೆಂಬ್ಲಿ, ಪುಲ್ಲಿ, ಪುಲ್ಲಿ ನೆಟ್, ಫೋಲ್ಡ್ ಕಾಯಿಲ್ ಕಂಪನಿ, ಹೊಂದಿಕೆಯಾದ ಬೆರಾಕೆಟ್ ಮತ್ತು ಕವರ್.</p> <p>0-35000-4250, 4251 ತಮ್ಮದೇ ಆದ ವಾಕ್ಯಗಳನ್ನು ಬಳಸಬೇಕು.</p> <p>ಪರಿಯಾಯಕ ಹಳೆಯ / ಹೊಸ ಭಾಗ ಸಂಖ್ಯೆಯನ್ನು ಗುರುತಿಸುವುದು ಹೇಗೆ:</p> <p>ಹಳೆಯ ಮಾದರಿಯು ಪುಲ್ಲಿಯನ್ನು ಸರಿಯಾಗಿ ಪುಲ್ಲಿ ವಾಷರ್, ಸ್ಪಿಂಡರ್ ವಾಷರ್ ಮತ್ತು ನೆಟ್ ಬಳಸುತ್ತಾರೆ.</p> <p>ಹೊಸ ಮಾದರಿಯು ಪುಲ್ಲಿಯನ್ನು ಸರಿಯಾಗಿ ಪುಲ್ಲಿ ನೆಟ್ ಅನ್ನು ಬಳಸುತ್ತದೆ.</p>		

ನೋ	ಭಾಗಗಳ ಸಂಖ್ಯೆ	ತಯಾರಕ ಭಾಗಗಳ ಸಂಖ್ಯೆ	ವಿವರಣೆ	ಪ್ರಮಾಣ	ಪೆಟೆಂಟ್ ಬಿಲ್ಡಿ	ಸೂಚನೆ
1	0-35100-0418		ರೋಟರ್ ಅಸೆಂಬ್ಲಿ	1		
0-2	1-33923-0240		ಕಾಲರ್	1		
1-3	0-35923-0160		ಕಾಲರ್	1		
1-4	0-09201-0980		ಚಿಂಡನ್‌ನು ಬೀರಾಂಗ್	1		ಹೊಂದಿಕೆ
1-5	0-35926-0070		ರೋಟರ್	1		
1-6	0-35951-0060		ಪುಲ್ಲಿ	2		
1-7	0-35926-0090		ರೋಟರ್	1		
1-8	0-09201-1450		ಚಿಂಡನ್‌ನು ಬೀರಾಂಗ್	1		ಮುಂಭಾಗ
1-9	1-33926-0730		ರೋಟರ್	1		
2	0-35200-0528		ಸ್ಪಿಂಡರ್ ಅಸೆಂಬ್ಲಿ	1		
3	0-35300-0450		ಎಫ್. ಬೆರಾಕೆಟ್ ಅಸೆಂಬ್ಲಿ	1		1-5-1-9 ಸೇರಿಸಿ
3-1	0-0275-06802		ಬೆರಾಕೆಟ್	3		ಬೆರಾಕೆಟ್ ಮೂಲಕ
4	0-35411-0568		ಪುಲ್ಲಿ	1		
4-1	0-35421-0240		ಅಭಿಮಾನಿ	1		
4-4	0-09006-0730		ನೆಟ್	1		
5	0-35120-0528		ಫೋಲ್ಡ್ ಕಾಯಿಲ್ ಕಂಪನಿ	1		
7	0-35700-1170		ಆರ್. ಬೆರಾಕೆಟ್ ಅಸೆಂಬ್ಲಿ	1		7-1□7-10, 7-12, 8 ಸೇರಿಸಿ
7-1	0-35710-1350		ಹೊಂದಿಕೆಯಾದ ಬೆರಾಕೆಟ್ ಕಂಪನಿ	1		
7-2	0-35730-0700		ರೋಟರ್ ಅಸೆಂಬ್ಲಿ	1		
7-3	0-09170-2501		ಕಂಡೆನ್ಸರ್	1		
7-4	0-35943-0170		ಇನ್‌ಸುಲೇಟೆಡ್ ಬುಷ್	2		
7-5	0-35943-0154		ಇನ್‌ಸುಲೇಟೆಡ್ ಬುಷ್	1		
7-6	0-35923-0134		ಕಾಲರ್	1		
7-7	0-35943-0160		ಇನ್‌ಸುಲೇಟೆಡ್ ಬುಷ್	1		
7-8	0-35943-0140		ಇನ್‌ಸುಲೇಟೆಡ್ ಬುಷ್	1		
7-9	0-35784-0210		ಕನಿಕ್ಟ್ ಬಾರ್	1		
7-10	0-35784-0290		ಕನಿಕ್ಟ್ ಬಾರ್	1		
7-11	0-35761-0318		ಕವರ್	1		
7-12	0-09057-0220		ವಾಷರ್	2		
7-13	0-09011-3540		ಸೆಕ್ಟರ್	2		
7-14	0-0056-05302		ಸೆಕ್ಟರ್	3		
8	0-35719-0201		ನಿಯಂತ್ರಕ ಸಹಾಯಕ	1		



OEM ಗೆರಾಹಕ	ಕೋಮಾಟೆನು	OEM ಭಾಗಗಳ ಸಂಖ್ಯೆ	600-825-5220
ನಾಮಮಾತೃರ ಔಟ್ ಪುಟ್	24ವ್ 50ಎ	ಪೂರೈಕೆ ನಿಯಮ	98.12□
ತೂಕ	11 ಕೆ.ಜಿ.	ನಿಯಂತ್ರಕ	ಅಂತರ್ನಿರ್ಮಿತ
ಎಂಜಿನ್ ಮಾದರಿ	SA60125L-3, ಇತರೆ		
ವಾಹನ	085EX-15, ಇತರೆ		
ವಿನ್ಯಾಸ ದಾಖಲೆ			
ಸೂಚನೆ	<p>17 ಟ್ರೈಪ್ ವೆ ಬೆಲ್ಟ್ ಡಬಲ್ ಪೇಕೆಸ್ (ತಣಿಸಲಾಗಿದೆ)</p> <p>ಗಡಿಯಾರದ ತೆರಿಗುವಿಕೆ</p> <p>ಪುಲ್ 0-35000-4041 ಗೆಂತ ಭಿನ್ನವಾಗಿದೆ.</p> <p>ಇತರತೆಜಿನ ಮಾದರಿ 0-35000-4271. ಅದಾಗಿಯೂ, ಅಂತಹ ಘಟಕಗಳು</p> <p>ರೋಟರ್ ಅಸೆ, ಕಾಲರ್, ಸೆಟ್ ಅಸೆ, ಫೇರಂಟ್ ಬೆರಾಕೆಟ್‌ನಂತೆ ಹೊಂದಿಕೆಯಾಗುವುದು.</p> <p>ಅಸೆ, ಪುಲ್, ಪುಲ್ ನಟ್, ಫೇಲ್ಡ್ ಕಾಯಿಲ್ ಕಂಪನಿ, ಹೆಂಭಾಗದ ಬೆರಾಕೆಟ್ ಮತೆತು ಕವರ್.</p> <p>0-35000-4270, 4271 ತಮಮದೀ ಅದ ವೆಶಿಷಟ್ ಭಾಗಗಳನು ಬಳಸಬೇಕು.</p> <p>ಪರಿಯಾಯ ಸಹಾಯಕರ ಹಳಿಯ / ಹೊಸ ಭಾಗ ಸಂಖ್ಯೆಯನು ಗುರುತಿಸುವುದು ಹೇಗೆ.</p> <p>ಹಳಿಯ ಮಾದರಿಯಲ್ ಪುಲ್ಯಿಯನು ಸರಪಡಿಸಲು ಪೇಲ್ನಿನ್ ವಾಷರ್, ಸೆಪೆರೇಂಗ್ ವಾಷರ್ ಮತೆತು ನಟ್ ಬಳಸುತೆತಾರೆ.</p> <p>ಹೊಸ ಮಾದರಿಯ ಪುಲ್ಯಿಯನು ಸರಪಡಿಸಲು ಫೇಲ್ನಿನ್ ನಟ್ ಅನುನು ಬಳಸುತೆತಾರೆ.</p>		

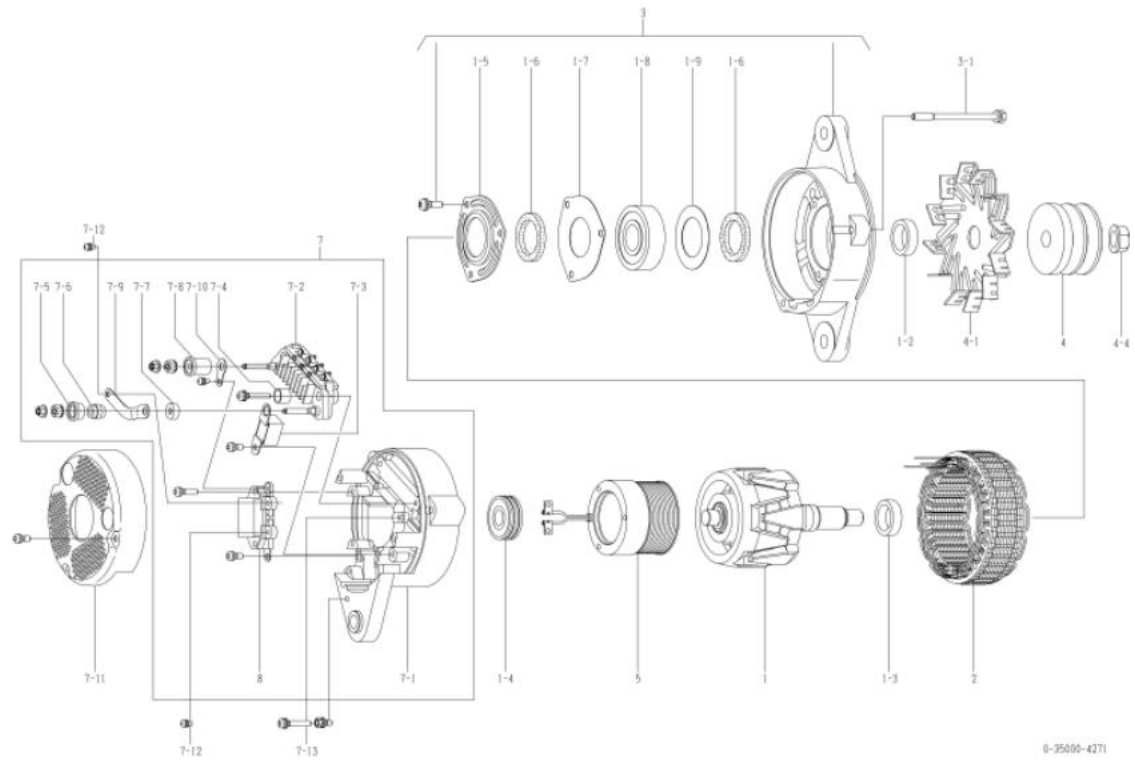
ನೋ	ಭಾಗಗಳ ಸಂಖ್ಯೆ	ತಯಾರಕ ಭಾಗಗಳ ಸಂಖ್ಯೆ	ವಿವರಣೆ	ಪ್ರಮಾಣ	ಪೆಟೆಂಟ್ ಬಿಲ್ಡಿ	ಸೂಚನೆ
1	0-35100-0300		ರೋಟರ್ ಅಸೆ	1		
0-2	1-33923-0790		ಕಾಲರ್	1		
1-3	0-35923-0160		ಕಾಲರ್	1		
1-4	0-09201-0980		ಚೆಂಡೆನ್‌ನು ಬೆರೇಂಗ್	1		
1-5	0-35926-0070		ರೋಟರ್	1		
1-6	0-35951-0060		ಪೇಯಾಕೆಂಗ್	2		
1-7	0-35926-0090		ರೋಟರ್	1		
1-8	0-09201-0881		ಚೆಂಡೆನ್‌ನು ಬೆರೇಂಗ್	1		
1-9	1-33926-0730		ರೋಟರ್	1		
2	0-35200-0440		ಸೆಟ್ ಅಸೆ	1		
3	0-35300-0190		ಎಫ್.ಬೆರಾಕೆಟ್ ಅಸೆ	1		1-5-1-9 ಸೇರಿದಂತೆ
3-1	0-0275-06802		ಬೆರೇಂಗ್	3		ಬೆರೇಂಗ್ ಮೂಲಕ
4	0-35411-0750		ಪುಲ್	1		
4-1	0-35421-0170		ಅಸೆ	1		
4-2	1-0330-16012		ಪೇಲ್ನಿನ್ ವಾಷರ್	1		
4-3	1-0335-16002		ಸೆಪೆರೇಂಗ್ ವಾಷರ್	1		
4-4	0-0280-16022		ನಟ್	1		
5	0-35120-0230		ಫೇಲ್ಡ್ ಕಾಯಿಲ್ ಕಂಪನಿ	1		
7	0-35700-0822		ಅರ್.ಬೆರಾಕೆಟ್ ಅಸೆ	1		7-1-7-10, 8 ಸೇರಿದಂತೆ
7-1	0-35710-1010		ಹೆಂಭಾಗದ ಬೆರಾಕೆಟ್ ಕಂಪನಿ	1		
7-2	0-35730-0510		ರೋಟರ್ ಅಸೆ	1		
7-3	0-09170-2501		ಕೆಂಡೆನ್‌ಸರ್	1		
7-4	0-35943-0170		ಇನ್‌ಸುಲೇಟೆಡ್ ಬುಷ್	2		
7-5	0-35943-0150		ಇನ್‌ಸುಲೇಟೆಡ್ ಬುಷ್	1		
7-6	0-35923-0130		ಕಾಲರ್	1		
7-7	0-35943-0160		ಇನ್‌ಸುಲೇಟೆಡ್ ಬುಷ್	1		
7-8	0-35943-0140		ಇನ್‌ಸುಲೇಟೆಡ್ ಬುಷ್	1		
7-9	0-35784-0210		ಕೆನೇಟ್ ಬಾರ್	1		
7-10	0-35784-0290		ಕೆನೇಟ್ ಬಾರ್	1		
7-11	0-35761-0250		ಕವರ್	1		
7-12	0-09011-3540		ಸೆಕೆರೂ	2		
7-13	0-0056-05302		ಸೆಕೆರೂ	3		
8	0-35719-0201		ನಿಯಂತ್ರಕ ಸಹಾಯಕ	1		



0-35000-4270

OEM ಗೆರಾಹಕ	ಕೋಮಾಟೆಸು	OEM ಭಾಗಗಳ ಸಂಖ್ಯೆ	600-825-5221
ನಾಮಮಾತೆರ ಔಟ್ ಮಟ್	24ವ್ 50ಎ	ಪೂರೈಕೆ ನಿಯಮ	10.01
ತೂಕ	11 ಕೆ.ಜಿ.	ನಿಯಂತ್ರಕ	ಅಂತರ್ನಿರ್ಮಿತ
ಎಂಜಿನ್ ಮಾದರಿ	SA60125E-3, ಇತರೆ		
ವಾಹನ	085E-15, ಇತರೆ		
ವಿನ್ಯಾಸ ದಾಖಲೆ 4270	271	ರೋಟರ್ ಅಸೆಂಬ್ಲಿ, ಕಾಲರ್, ಸ್ಪೋಟರ್ ಅಸೆಂಬ್ಲಿ, ಎಫ್. ಬೆರಾಕೆಟ್ ಅಸೆಂಬ್ಲಿ, ಪುಲ್ವೆ, ಪುಲ್ವೆ ನಟ್, ಫೋಲ್ಡ್ ಕಾಯಿಲ್ ಕಂಪನಿ, ಆರ್. ಬೆರಾಕೆಟ್, ಕವರ್ ಬದಲಾಗಿದೆ	
ಸೂಚನೆ	<p>17 ಟ್ರೈಪ್ ವೆ ಬೆಲ್ಟ್ ಡಬಲ್ ಪೋಸ್ಟ್ (ತಣಿಸಲಾಗಿದೆ)</p> <p>ಗಡಿಯಾರದ ತೆರಗುವಿಕೆ</p> <p>ಪುಲ್ವೆ 0-35000-4042 ಗೆಂಟೆ ಭಿನ್ನವಾಗಿದೆ.</p> <p>ಹೆಚ್ಚಿನ ಮಾದರಿ 0-35000-4270. ಆದಾಗ್ಯೂ, ಅಂತಹ ಘಟಕಗಳು</p> <p>ರೋಟರ್ ಅಸೆಂಬ್ಲಿ, ಕಾಲರ್, ಸ್ಪೋಟರ್ ಅಸೆಂಬ್ಲಿ, ಫೋಲ್ಡ್ ಬೆರಾಕೆಟ್ ಅಸೆಂಬ್ಲಿ ಹೊಂದಿಕೆಯಾಗುವುದಿಲ್ಲ.</p> <p>ಅಸೆಂಬ್ಲಿ, ಪುಲ್ವೆ, ಪುಲ್ವೆ ನಟ್, ಫೋಲ್ಡ್ ಕಾಯಿಲ್ ಕಂಪನಿ, ಹಿಂಭಾಗದ ಬೆರಾಕೆಟ್ ಮೆತು ಕವರ್.</p> <p>0-35000-4270, 4271 ತಮ್ಮದೇ ಆದ ವಿಶಿಷ್ಟ ಭಾಗಗಳನ್ನು ಬಳಸಬೇಕು.</p> <p>ಪರಿಯಾಯಕ ಸಹಾಯಕ ಹೆಚ್ಚಿನ / ಹೊಸ ಭಾಗ ಸಂಖ್ಯೆಯನ್ನು ಗುರುತಿಸುವುದು ಹೇಗೆ:</p> <p>ಹೆಚ್ಚಿನ ಮಾದರಿಯಲ್ಲಿ ಪುಲ್ವೆಯನ್ನು ಸರಿಪಡಿಸಲು ಪೋಸ್ಟ್ ವಾಷರ್, ಸ್ಪೋಟರ್ ವಾಷರ್ ಮೆತು ನಟ್ ಬಳಸುತ್ತಾರೆ.</p> <p>ಹೊಸ ಮಾದರಿಯ ಪುಲ್ವೆಯನ್ನು ಸರಿಪಡಿಸಲು ಫೋಲ್ಡ್ ನಟ್ ಅನ್ನು ಬಳಸುತ್ತಾರೆ.</p>		

ನೋ	ಭಾಗಗಳ ಸಂಖ್ಯೆ	ತಯಾರಕ ಭಾಗಗಳ ಸಂಖ್ಯೆ	ವಿವರಣೆ	ಪ್ರಮಾಣ	ಪೆಟೆಂಟ್ ಬಿಲ್ಡಿ	ಸೂಚನೆ
1	0-35100-0418		ರೋಟರ್ ಅಸೆಂಬ್ಲಿ	1		
0-2	1-33923-0240		ಕಾಲರ್	1		
1-3	0-35923-0160		ಕಾಲರ್	1		
1-4	0-09201-0980		ಚಿಂಡನ್ ಬೆರಾಕೆಟ್	1		ಹಿಂಭಾಗ
1-5	0-35926-0070		ರೋಟರ್	1		
1-6	0-35951-0060		ಪೋಸ್ಟ್	2		
1-7	0-35926-0090		ರೋಟರ್	1		
1-8	0-09201-1450		ಚಿಂಡನ್ ಬೆರಾಕೆಟ್	1		ಮುಂಭಾಗ
1-9	1-33926-0730		ರೋಟರ್	1		
2	0-35200-0528		ಸ್ಪೋಟರ್ ಅಸೆಂಬ್ಲಿ	1		
3	0-35300-0450		ಎಫ್. ಬೆರಾಕೆಟ್ ಅಸೆಂಬ್ಲಿ	1		1-5-1-9 ಸೇರಿಸಿ
3-1	0-0275-06802		ಬೆರಾಕೆಟ್	3		ಬೆರಾಕೆಟ್ ಮೂಲಕ
4	0-35411-0758		ಪುಲ್ವೆ	1		
4-1	0-35421-0170		ಅಭಿಮಾನಿ	1		
4-4	0-09006-0730		ನಟ್	1		
5	0-35120-0528		ಫೋಲ್ಡ್ ಕಾಯಿಲ್ ಕಂಪನಿ	1		
7	0-35700-1160		ಆರ್. ಬೆರಾಕೆಟ್ ಅಸೆಂಬ್ಲಿ	1		7-1-7-10, 8 ಸೇರಿಸಿ
7-1	0-35710-1350		ಹಿಂಭಾಗದ ಬೆರಾಕೆಟ್ ಕಂಪನಿ	1		
7-2	0-35730-0510		ರೋಟರ್ ಫಿಟ್ ಅಸೆಂಬ್ಲಿ	1		
7-3	0-09170-2501		ಕಂಡೆನ್ಸರ್	1		
7-4	0-35943-0170		ಇನ್ಸುಲೇಟೆಡ್ ಬುಷ್	2		
7-5	0-35943-0154		ಇನ್ಸುಲೇಟೆಡ್ ಬುಷ್	1		
7-6	0-35923-0134		ಕಾಲರ್	1		
7-7	0-35943-0160		ಇನ್ಸುಲೇಟೆಡ್ ಬುಷ್	1		
7-8	0-35943-0140		ಇನ್ಸುಲೇಟೆಡ್ ಬುಷ್	1		
7-9	0-35784-0210		ಕನ್ಸೆಕ್ಟಿಂಗ್ ಬಾರ್	1		
7-10	0-35784-0290		ಕನ್ಸೆಕ್ಟಿಂಗ್ ಬಾರ್	1		
7-11	0-35761-0318		ಕವರ್	1		
7-12	0-09011-3540		ಸೆಕ್ಟರ್	2		
7-13	0-0056-05302		ಸೆಕ್ಟರ್	3		
8	0-35719-0201		ನಿಯಂತ್ರಕ ಸಹಾಯಕ	1		

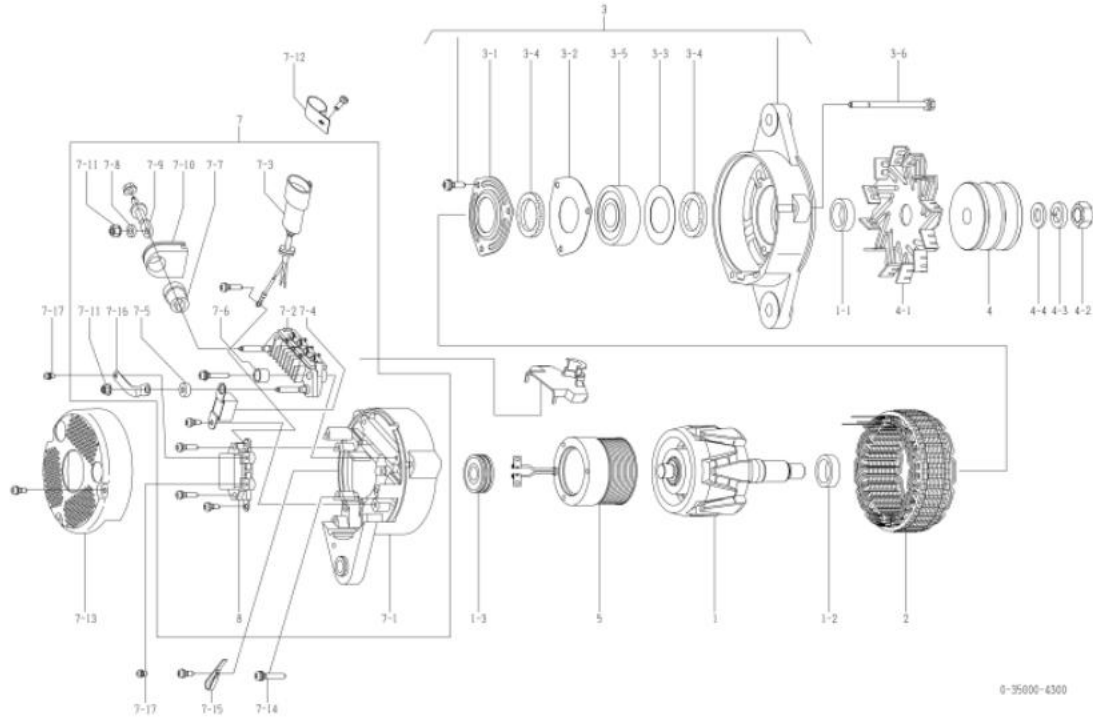


0-35000-4300 ಪರಿಯಾಯಕ

OEM ಗೆರಾಹಕ	ಇಸುಜು	OEM ಭಾಗಗಳ ಸಂಖ್ಯೆ	1-81200469-4
ನಾಮಮಾತೃರ ಔಟ್ ಪುಟ್	24ವಾ 50ಎ	ಪೂರೈಕೆ ನಿಯಮ	99.08
ತೂಕ	10 ಕೆ.ಜಿ.	ನಿಯಂತ್ರಕ	ಅಂತರಸಾರ್ವಜನಿಕ
ಎಂಜಿನ್ ಮಾದರಿ 6W, ಇತರ			
ವಾಹನ	ಸೌಕರ್ಸ, ಸೌವಿ, ಮಾಜಿ, ಇತರರು		
ವಿನ್ಯಾಸ ದಾಖಲೆ 3951	952 3953 4300	ಎಫ್.ಬಿ.ರಾಕೆಟ್ ಅಸೆಂಬಲಿಯು ಪುಲ್ ಬದಲಾಗಿದೆ	
ಸೂಚನೆ	15 ಟ್ರೈಪ್ ವಾ ಬೆಲ್ಟ್ ಡಬಲ್ ಪೋಸ್ಟ್ (ತಣಿಸಲಾಗಿದೆ) ಗಡಿಯಾರದ ತೆರಗುವಿಕೆ		

0-35000-4300 ಪರಿಯಾಯಕ (ಮೇಕರ್ ಭಾಗ ಸಂಖ್ಯೆ 1-81200469-4)

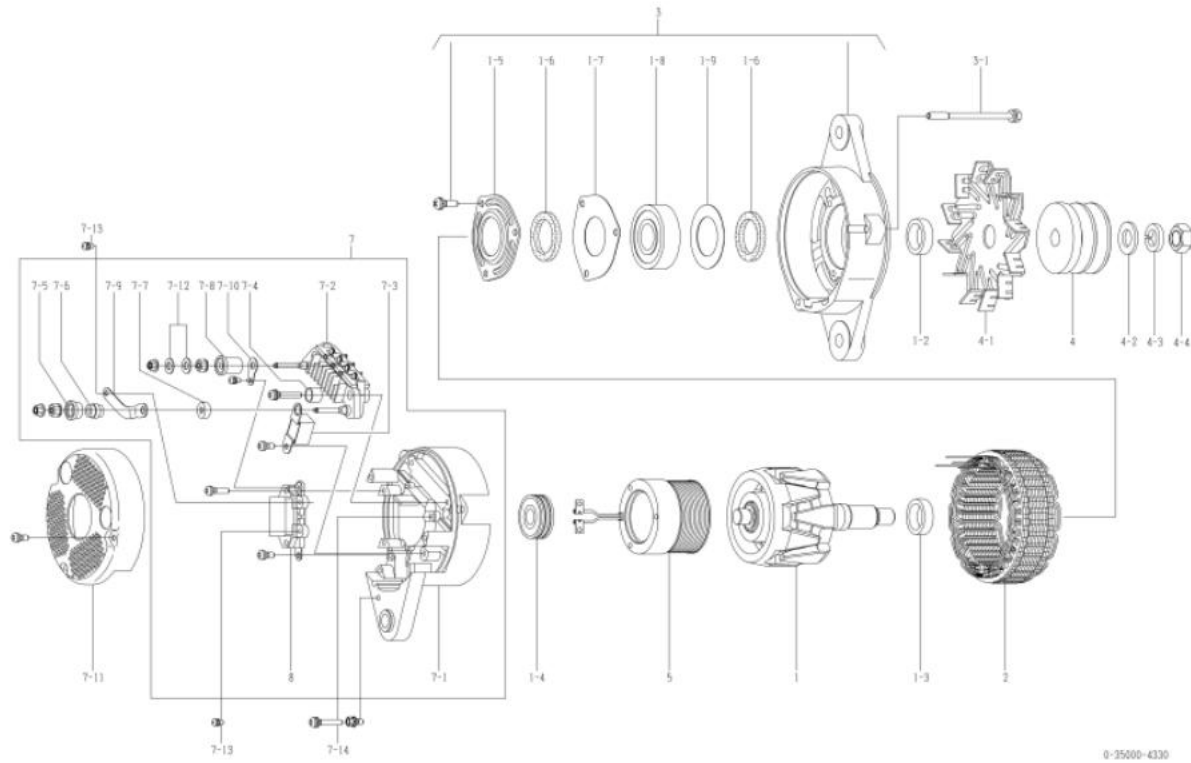
ನೋ	ಭಾಗಗಳ ಸಂಖ್ಯೆ	ತಯಾರಕ ಭಾಗಗಳ ಸಂಖ್ಯೆ	ವಿವರಣೆ	ಪ್ರಮಾಣ	ಪೆಟೆಂಟ್ ಬಿಲ್ಡಿ	ಸೂಚನೆ
1	0-35100-0300	1-81211121-0 ರೋಟೇಟಿಂಗ್ ಅಸೆಂಬಲಿ		1		
1-1	1-33923-0790	1-81229642-0 ಕಾಲರ್		1		
0-9	0-35923-0160	1-81229722-0 ಕಾಲರ್		1		
1-3	0-09201-0980	1-81229723-0 ಬಾಲ್ ಬೀರಿಂಗ್		1		ಹಿಂಭಾಗ
2	0-35200-0441	1-81211124-0 ಸ್ಪ್ರಿಂಗ್ ಅಸೆಂಬಲಿ		1		
3	0-35300-0221	1-81213094-0 ಎಫ್.ಬಿ.ರಾಕೆಟ್ ಅಸೆಂಬಲಿ		1		3-1-3-5 ಸೇರಿದಂತೆ
3-1	0-35926-0070	1-81229643-0 ರೋಟೇಟಿಂಗ್		1		
3-2	0-35926-0090	8-97094161-0 ರೋಟೇಟಿಂಗ್		1		
3-3	1-33926-0730	1-81229526-0 ರೋಟೇಟಿಂಗ್		1		
3-4	0-35951-0060	1-81229644-0 ಪ್ಯಾಕಿಂಗ್		2		
3-5	0-09201-0881	1-81229740-0 ಬಾಲ್ ಬೀರಿಂಗ್		1		ಮುಂಭಾಗ
3-6	0-0275-06802	1-81229382-0 ಬಿಬಿ		3		ಬೋಲ್ಟ್ ಮೂಲಕ
4	0-35411-0980	1-81222154-0 ಪುಲ್		1		
4-1	0-35421-0170	1-81223019-0 ಅಭಿಮಾನಿ		1		
4-2	0-0280-16022	1-81229474-0 NUT		1		
4-3	1-0335-16002	1-81229479-0 ಸ್ಪ್ರಿಂಗ್ ವಾಷರ್		1		
4-4	1-0330-16012	1-81229478-0 ಪೋಲೀಸ್ ವಾಷರ್		1		
5	0-35120-0230	1-81222102-0 ಪೋಲೀಸ್ ಕ್ಯಾಪ್ ಕಂಪನಿ		1		
7	0-35700-0790	1-81214337-0 ಆರ್.ಬಿ.ರಾಕೆಟ್ ಅಸೆಂಬಲಿ		1		7-107-11, 7-16, 8 ಸೇರಿದಂತೆ
7-1	0-35710-0950	1-81214338-0 ಹಿಂಭಾಗದ ಬೆಲ್ಟ್ ಕಂಪನಿ		1		
7-2	0-35730-0630	1-81219117-0 ರೋಟೇಟಿಂಗ್ ಅಸೆಂಬಲಿ		1		
7-3	0-35780-0690	1-81229725-0 ಟ್ರಾನ್ಸ್ಮಿಷನ್ ಅಸೆಂಬಲಿ		1		ಗಮ್ ಬುಷ್ ಸೇರಿಸಲಾಗಿದೆ
7-4	0-09170-2501	1-84132012-0 ಕಂಡೆನ್ಸರ್		1		
7-5	0-35943-0160	1-81229727-0 ಇನ್ಸುಲೇಟಿಂಗ್ ಬುಷ್		1		
7-6	0-35943-0170	1-81229728-0 ಇನ್ಸುಲೇಟಿಂಗ್ ಬುಷ್		2		
7-7	0-35943-0220	1-81229729-0 ಇನ್ಸುಲೇಟಿಂಗ್ ಬುಷ್		1		
7-8	0-35923-0170	1-81229730-0 ಕಾಲರ್		1		
7-9	0-35901-0200	1-81229731-0 ಬೋಲ್ಟ್		1		
7-10	0-35951-0100	1-81229732-0 ಪ್ಯಾಕಿಂಗ್		1		
7-11	0-33902-0080	8-98040690-0 ನಟ್		2		
7-12	0-35927-0010	1-81217053-0 ಹೋಲ್ಡರ್		1		
7-13	0-35761-0230	1-81214342-0 ಕವರ್		1		
7-14	0-0056-05302	1-81229733-0 ಸ್ಪ್ರಿಂಗ್		3		
7-15	0-35931-0020	1-81229516-0 ಕ್ಯಾಪ್		1		
7-16	0-35784-0240		ಕನ್ಸಿಕ್ಟಿಂಗ್ ಬಾರ್	1		
7-17	0-09011-3540		ಸ್ಪ್ರಿಂಗ್	2		
8	0-35719-0151	1-81260015-0 ನಿಯಂತ್ರಕ ಸಹಾಯಕ		1		



0-35000-4300

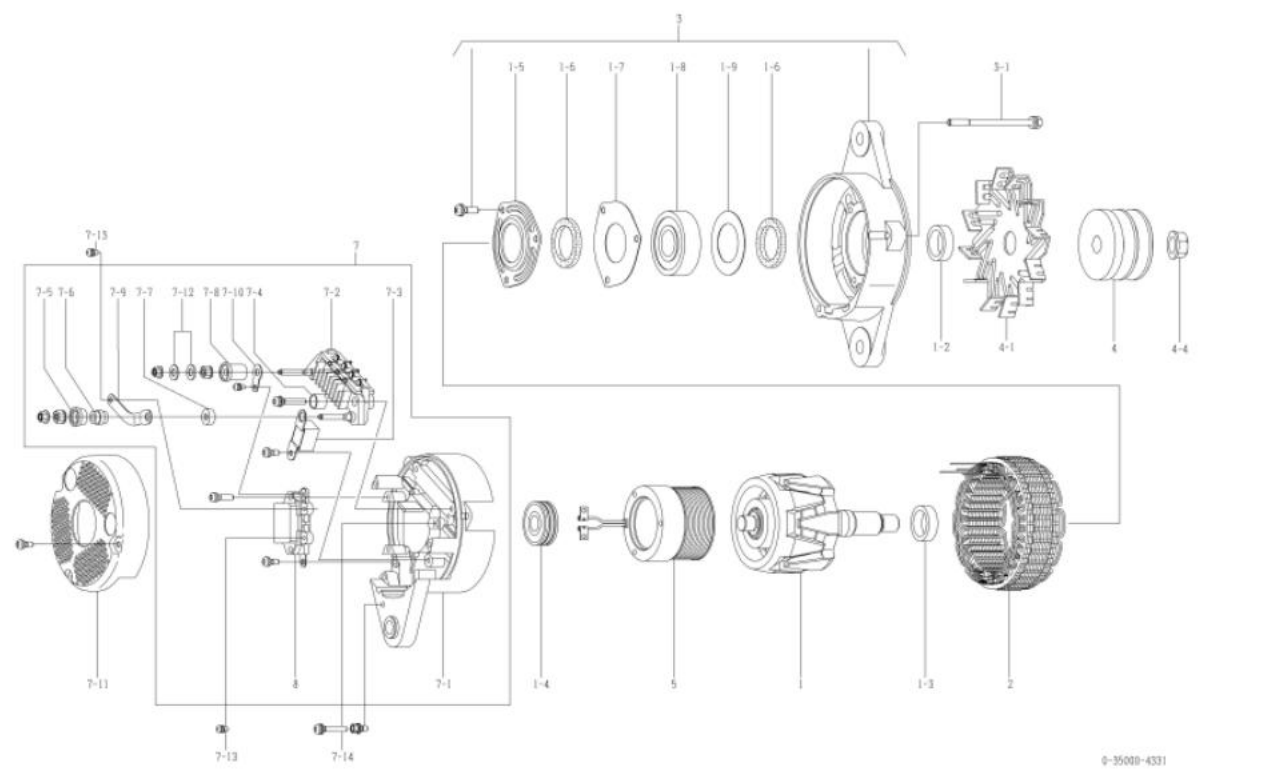
OEM ಗೆರಾಹಕ	ಕೋಮಾಟೆಸು	OEM ಭಾಗಗಳ ಸಂಖ್ಯೆ	600-825-6250
ನಾಮಮಾತೃರ ಔಟ್ ಪುಟ್	24ವು 60ಎ	ಪೂರೈಕೆ ನಿಯಮ	99.09□
ತೂಕ	11 ಕೆ.ಜಿ.	ನಿಯಂತ್ರಕ	ಅಂತರಸಾರ್ವಜನಿಕ
ಎಂಜಿನ್ ಮಾದರಿ	SA60125E-2, ಇತರೆ		
ವಾಹನ	WA450-3, ಇತರೆ		
ವಿನ್ಯಾಸ ದಾಖಲೆ			
ಸೂಚನೆ	<p>22 ಟ್ರೈಪ್ ವೆ ಬಿಲ್ಟ್ ಡಬಲ್ ಪೋಸ್ಟ್ (ತಣಿಸಲಾಗಿದೆ)</p> <p>ಗಡಿಯಾರದ ತೆರಗುವಿಕೆ</p> <p>ಪುಲ್ವೆ ಮತ್ನು ಫೋನ್ 0-35000-4220 ರಿಂದ ಭಿನ್ನವಾಗಿದೆ.</p> <p>ಇತರತೆಜಿನ ಮಾದರಿ 0-35000-4331. ಅದಾಗಿಯೂ, ಅಂತಹ ಘಟಕಗಳು</p> <p>ರೋಟರ್ ಅಸೆ, ಕಾಲರ್, ಸ್ಪೀಟರ್ ಅಸೆ, ಫೋಟೋ ಬೆರಾಕೆಟ್‌ನಂತೆ ಹೊಂದಿಕೆಯಾಗುವುದಿಲ್ಲ.</p> <p>ಅಸೆ, ಪುಲ್ವೆ, ಪುಲ್ವೆ ನಟ್, ಫೋಲೆಡ್ ಕಾಯಿಲ್ ಕಂಪನಿ, ಹಿಂಭಾಗದ ಬೆರಾಕೆಟ್ ಮತ್ನು ಕವರ್.</p> <p>0-35000-4330, 4331 ತಮಮದೇ ಆದ ವಶಿಷ್ಠ ಭಾಗಗಳನ್ನು ಬಳಸಬೇಕು.</p> <p>ಪರಿಯಾಯಕ ಸಹಾಯಕ ಹಳೆಯ / ಹೊಸ ಭಾಗ ಸಂಖ್ಯೆಯನ್ನು ಗುರುತಿಸುವುದು ಹೇಗೆ:</p> <p>ಹಳೆಯ ಮಾದರಿಯಲ್ ಪುಲ್ವೆಯನ್ನು ಸರಿಯಾದ ಪುಲ್ವೆನ್ ವಾಷರ್, ಸ್ಪೋಂಗ್ ವಾಷರ್ ಮತ್ನು ನಟ್ ಬಳಸುತ್ತಾರೆ.</p> <p>ಹೊಸ ಮಾದರಿಯ ಪುಲ್ವೆಯನ್ನು ಸರಿಯಾದ ಪುಲ್ವೆನ್ ನಟ್ ಅನ್ನು ಬಳಸುತ್ತಾರೆ.</p>		

ನೋ	ಭಾಗಗಳ ಸಂಖ್ಯೆ	ತಯಾರಕ ಭಾಗಗಳ ಸಂಖ್ಯೆ	ವಿವರಣೆ	ಪ್ರಮಾಣ	ಪೆಟೆಂಟ್ ಬಿಲ್ಡಿ	ಸೂಚನೆ
1	0-35100-0300		ರೋಟರ್ ಅಸೆ	1		
0-2	1-33923-0790		ಕಾಲರ್	1		
1-3	0-35923-0160		ಕಾಲರ್	1		
1-4	0-09201-0980		ಚಿಂಡನ್‌ನು ಬೀರಾಂಗ್	1		ಹಿಂಭಾಗ
1-5	0-35926-0070		ರೋಟರ್	1		
1-6	0-35951-0060		ಪುಲ್ವೆ	2		
1-7	0-35926-0090		ರೋಟರ್	1		
1-8	0-09201-1140		ಚಿಂಡನ್‌ನು ಬೀರಾಂಗ್	1		ಮುಂಭಾಗ
1-9	1-33926-0730		ರೋಟರ್	1		
2	0-35200-0460		ಸ್ಪೀಟರ್ ಅಸೆ	1		
3	0-35300-0350		ಎಫ್.ಬೆರಾಕೆಟ್ ಅಸೆ	1		1-5-1-9 ಸೇರಿದಂತೆ
3-1	0-0275-06802		ಬೀರಾಕೆಟ್	3		ಬೀರಾಕೆಟ್ ಮೂಲಕ
4	0-35411-0180		ಪುಲ್ವೆ	1		
4-1	0-35421-0240		ಎಫ್.ಬೆರಾಕೆಟ್	1		
4-2	0-09057-0230		ವಾಷರ್	1		
4-3	1-0335-16002		ಸ್ಪೋಂಗ್ ವಾಷರ್	1		
4-4	0-0280-16022		ನಟ್	1		
5	0-35120-0290		ಫೋಲೆಡ್ ಕಾಯಿಲ್ ಕಂಪನಿ	1		
7	0-35700-0921		ಆರ್.ಬೆರಾಕೆಟ್ ಅಸೆ	1		7-107-10, 7-12, 8 ಸೇರಿದಂತೆ
7-1	0-35710-1010		ಹಿಂಭಾಗದ ಬೆರಾಕೆಟ್ ಕಂಪನಿ	1		
7-2	0-35730-0700		ರೋಟರ್ ಪುಲ್ವೆ ಅಸೆ	1		
7-3	0-09170-2501		ಕಂಡನ್‌ಸರ್	1		
7-4	0-35943-0170		ಇನ್‌ಸುಲೇಟೆಡ್ ಬುಷ್	2		
7-5	0-35943-0150		ಇನ್‌ಸುಲೇಟೆಡ್ ಬುಷ್	1		
7-6	0-35923-0130		ಕಾಲರ್	1		
7-7	0-35943-0160		ಇನ್‌ಸುಲೇಟೆಡ್ ಬುಷ್	1		
7-8	0-35943-0140		ಇನ್‌ಸುಲೇಟೆಡ್ ಬುಷ್	1		
7-9	0-35784-0210		ಕನ್ಸೆಕ್ಟಿಂಗ್ ಬಾರ್	1		
7-10	0-35784-0290		ಕನ್ಸೆಕ್ಟಿಂಗ್ ಬಾರ್	1		
7-11	0-35761-0250		ಕವರ್	1		
7-12	0-09057-0220		ವಾಷರ್	2		
7-13	0-09011-3540		ಸ್ಕ್ರೂ	2		
7-14	0-0056-05302		ಸ್ಕ್ರೂ	3		
8	0-35719-0211		ನಿಯಂತ್ರಕ ಸಹಾಯಕ	1		



OEM ಗೆರಾಹಕ	ಕೋಮಾಟೆಸು	OEM ಭಾಗಗಳ ಸಂಖ್ಯೆ	600-825-6251
ನಾಮಮಾತೃರ ಔಟ್ ಪುಟ್	24ವಾ 60ಎ	ಪೂರೈಕೆ ನಿಯಮ	10.01
ತೂಕ	11 ಕೆ.ಜಿ.	ನಿಯಂತ್ರಕ	ಅಂತರ್ನಿರ್ಮಿತ
ಎಂಜಿನ್ ಮಾದರಿ	SA60125-2, ಇತರೆ		
ವಾಹನ	WA450-3, ಇತರೆ		
ವಿನ್ಯಾಸ ದಾಖಲೆ 4330	331	ರೋಟರ್ ಅಸೆಂಬ್ಲಿ, ಕಾಲರ್, ಸ್ಪಿಂಡರ್ ಅಸೆಂಬ್ಲಿ, ಎಫ್. ಬೆರಾಕೋಟ್ ಅಸೆಂಬ್ಲಿ, ಪುಲ್ಲಿ, ಪುಲ್ಲಿ ನಟ್, ಫೋಲ್ಡ್ ಕಾಯಿಲ್ ಕಂಪನಿ, ಆರ್. ಬೆರಾಕೋಟ್, ಕವರ್ ಬದಲಾಗಿದೆ	
ಸೂಚನೆ	<p>22 ಟ್ರೈಪ್ ವೆ ಬೆಲ್ಟ್ ಡಬಲ್ ಪೋಸಿಂಗ್ (ತಣಿಸಲಾಗಿದೆ)</p> <p>ಗಡಿಯಾರದ ತೆರಗುವಿಕೆ</p> <p>ಪುಲ್ಲಿ ಮತ್ತು ಫೋಲ್ಡ್ 0-35000-4221 ರಿಂದ ಭಿನ್ನವಾಗಿದೆ.</p> <p>ಹಳೆಯ ಮಾದರಿ 0-35000-4330. ಆದಾಗ್ಯೂ, ಅಂತಹ ಘಟಕಗಳು ರೋಟರ್ ಅಸೆಂಬ್ಲಿ, ಕಾಲರ್, ಸ್ಪಿಂಡರ್ ಅಸೆಂಬ್ಲಿ, ಫೋಲ್ಡ್ ಬೆರಾಕೋಟ್ ಅಸೆಂಬ್ಲಿ ಹೊಂದಿಕೆಯಾಗುವುದಿಲ್ಲ.</p> <p>ಅಸೆಂಬ್ಲಿ, ಪುಲ್ಲಿ, ಪುಲ್ಲಿ ನಟ್, ಫೋಲ್ಡ್ ಕಾಯಿಲ್ ಕಂಪನಿ, ಹಿಂಭಾಗದ ಬೆರಾಕೋಟ್ ಮತ್ತು ಕವರ್. 0-35000-4330, 4331 ತಮಗದಿಗೇ ಆದ ವಿಶಿಷ್ಟ ಭಾಗಗಳನ್ನು ಬಳಸಬೇಕು.</p> <p>ಪರೆಯಾಯಕ ಸಹಾಯಕರ ಹಳೆಯ / ಹೊಸ ಭಾಗ ಸಂಖ್ಯೆಯನ್ನು ಗುರುತಿಸುವುದು ಹೇಗೆ:</p> <p>ಹಳೆಯ ಮಾದರಿಯು ಪುಲ್ಲಿಯನ್ನು ಸರಿಯಾಗಿ ಪಾಲಿನ್ ವಾಷರ್, ಸ್ಪಿಂಡರ್ ವಾಷರ್ ಮತ್ತು ನಟ್ ಬಳಸುತ್ತಾರೆ.</p> <p>ಹೊಸ ಮಾದರಿಯು ಪುಲ್ಲಿಯನ್ನು ಸರಿಯಾಗಿ ಪಾಲಿನ್ ನಟ್ ಅನ್ನು ಬಳಸುತ್ತದೆ.</p>		

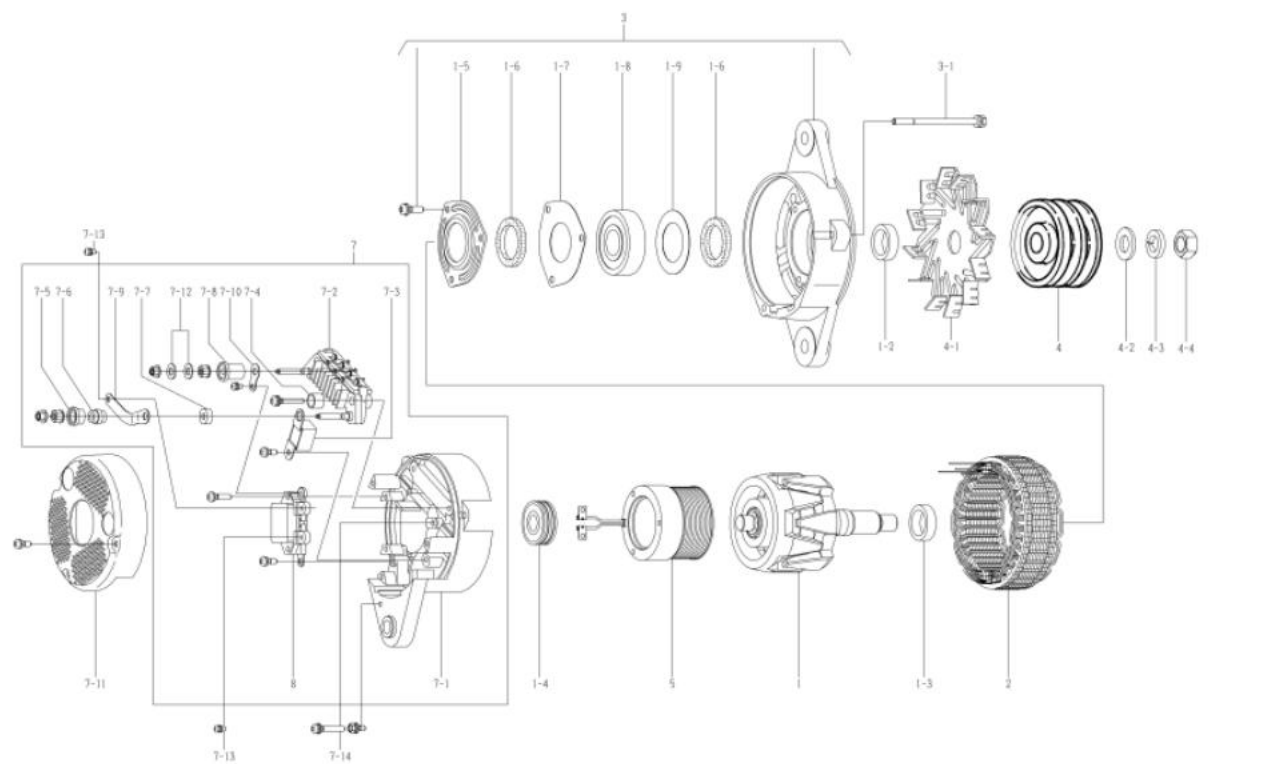
ನೋ	ಭಾಗಗಳ ಸಂಖ್ಯೆ	ತಯಾರಕ ಭಾಗಗಳ ಸಂಖ್ಯೆ	ವಿವರಣೆ	ಪ್ರಮಾಣ	ಪೆಟೆಂಟ್ ಬಿಲ್ಡಿ	ಸೂಚನೆ
1	0-35100-0418		ರೋಟರ್ ಅಸೆಂಬ್ಲಿ	1		
0-2	1-33923-0240		ಕಾಲರ್	1		
1-3	0-35923-0160		ಕಾಲರ್	1		
1-4	0-09201-0980		ಚಿಂಡನ್‌ನು ಬೀರಾಂಗ್	1		ಹಿಂಭಾಗ
1-5	0-35926-0070		ರೋಟರ್	1		
1-6	0-35951-0060		ಪುಲ್ಲಿ	2		
1-7	0-35926-0090		ರೋಟರ್	1		
1-8	0-09201-1450		ಚಿಂಡನ್‌ನು ಬೀರಾಂಗ್	1		ಮುಂಭಾಗ
1-9	1-33926-0730		ರೋಟರ್	1		
2	0-35200-0528		ಸ್ಪಿಂಡರ್ ಅಸೆಂಬ್ಲಿ	1		
3	0-35300-0450		ಎಫ್. ಬೆರಾಕೋಟ್ ಅಸೆಂಬ್ಲಿ	1		1-5-1-9 ಸೇರಿಸಿ
3-1	0-0275-06802		ಬೆರಾಕೋಟ್	3		ಬೆರಾಕೋಟ್ ಮೂಲಕ
4	0-35411-0188		ಪುಲ್ಲಿ	1		
4-1	0-35421-0240		ಪುಲ್ಲಿ	1		
4-4	0-09006-0730		ನಟ್	1		
5	0-35120-0528		ಫೋಲ್ಡ್ ಕಾಯಿಲ್ ಕಂಪನಿ	1		
7	0-35700-1170		ಆರ್. ಬೆರಾಕೋಟ್ ಅಸೆಂಬ್ಲಿ	1		7-10-7-10, 7-12, 8 ಸೇರಿಸಿ
7-1	0-35710-1350		ಹಿಂಭಾಗದ ಬೆರಾಕೋಟ್ ಕಂಪನಿ	1		
7-2	0-35730-0700		ರೋಟರ್ ಅಸೆಂಬ್ಲಿ	1		
7-3	0-09170-2501		ಕಂಡನ್‌ಸರ್	1		
7-4	0-35943-0170		ಇನ್‌ಸುಲೇಟೆಡ್ ಬುಷ್	2		
7-5	0-35943-0154		ಇನ್‌ಸುಲೇಟೆಡ್ ಬುಷ್	1		
7-6	0-35923-0134		ಕಾಲರ್	1		
7-7	0-35943-0160		ಇನ್‌ಸುಲೇಟೆಡ್ ಬುಷ್	1		
7-8	0-35943-0140		ಇನ್‌ಸುಲೇಟೆಡ್ ಬುಷ್	1		
7-9	0-35784-0210		ಕನ್‌ಕ್ಟೆಕ್ಟ್ ಬಾರ್	1		
7-10	0-35784-0290		ಕನ್‌ಕ್ಟೆಕ್ಟ್ ಬಾರ್	1		
7-11	0-35761-0318		ಕವರ್	1		
7-12	0-09057-0220		ವಾಷರ್	2		
7-13	0-09011-3540		ಸೆಕ್ಟರ್	2		
7-14	0-0056-05302		ಸೆಕ್ಟರ್	3		
8	0-35719-0201		ನಿಯಂತ್ರಕ ಸಹಾಯಕ	1		



0-35000-4331

OEM ಗೆರಾಹಕ	ಕೊಮಾಟಿಸು	OEM ಭಾಗಗಳ ಸಂಖ್ಯೆ	600-825-6270
ನಾಮಮಾತೃಕ ಜಿಟಿ ಪುಟ	24ವಿ 60ಎ	ಪೂರೈಕೆ ನಿಯಮ	99.09
ತೂಕ	11 ಕೆ.ಜಿ.	ನಿಯಂತ್ರಕ	ಅಂತರರಾಷ್ಟ್ರೀಯ
ಎಂಜಿನ್ ಮಾದರಿ	SA60140-2, ಇತರೆ		
ವಾಹನ	ಪೌನಿ 750-6, ಇತರೆ		
ವೊನ್ಯಾಸ ದಾಖಲೆ			
ಸೂಚನೆ	<p>10 ಟ್ರಿಪ್ಲೆ ವೆ ಬೋಟ್ ಡಬಲ್ ಪೋಸ್ಟ್ (ತೋಸಲಾಗಿದೆ)</p> <p>ಕೊಂಟ್ರೋಲಿಂಗ್ ವೈಸ್ ತೆರುಗುವಿಕೆ</p> <p>ಪುಲ್ 0-35000-4220 ಗೆಂಟೆ ಭಿನ್ನವಾಗಿದೆ.</p> <p>ಇತರತೀಜ್ಞಿ ಮಾದರಿ 0-35000-4351. ಅದಾಗಿಯೂ, ಅಂತಹ ಘಟಕಗಳು</p> <p>ರೋಟರ್ ಅಸೆಂಬ್ಲಿ, ಕಾಲರ್, ಸ್ಪೋರ್ಟ್ ಅಸೆಂಬ್ಲಿ, ಫೇರಂಟ್ ಬೆರಾಟೆಂಟ್ ಹೊಂದಿಕೆಯಾಗುವುದಿಲ್ಲ.</p> <p>ಅಸೆಂಬ್ಲಿ, ಪುಲ್, ಪುಲ್ ನೆಟ್, ಫೋಲ್ಡ್ ಕಾಯಿಲ್ ಕಂಪನಿ, ಹೊಂಭಾಗದ ಬೆರಾಟೆಂಟ್ ಮತು ಕವರ್.</p> <p>0-35000-4350, 4351 ತಮಮದೇ ಆದ ವಾಶಿಷಟ್ ಭಾಗಗಳನ್ನು ಬಳಸಬೇಕು.</p> <p>ಪರಿಯಾಯಕ ಸಹಾಯಕ ಹಳೆಯ / ಹೊಸ ಭಾಗ ಸಂಖ್ಯೆಯನ್ನು ಗುರುತಿಸುವುದು ಹೇಗೆ:</p> <p>ಹಳೆಯ ಮಾದರಿಯಲ್ ಪುಲ್ಯಿಯನ್ ಸರಪಡಿಸಲು ಪೋಸ್ಟ್ ವಾಷರ್, ಸ್ಪೋರ್ಟ್ ವಾಷರ್ ಮತು ನೆಟ್ ಬಳಸುತ್ತಾರೆ.</p> <p>ಹೊಸ ಮಾದರಿಯ ಪುಲ್ಯಿಯನ್ ಸರಪಡಿಸಲು ಫೋಲ್ಡ್ ನೆಟ್ ಅನ್ನು ಬಳಸುತ್ತಾರೆ.</p>		

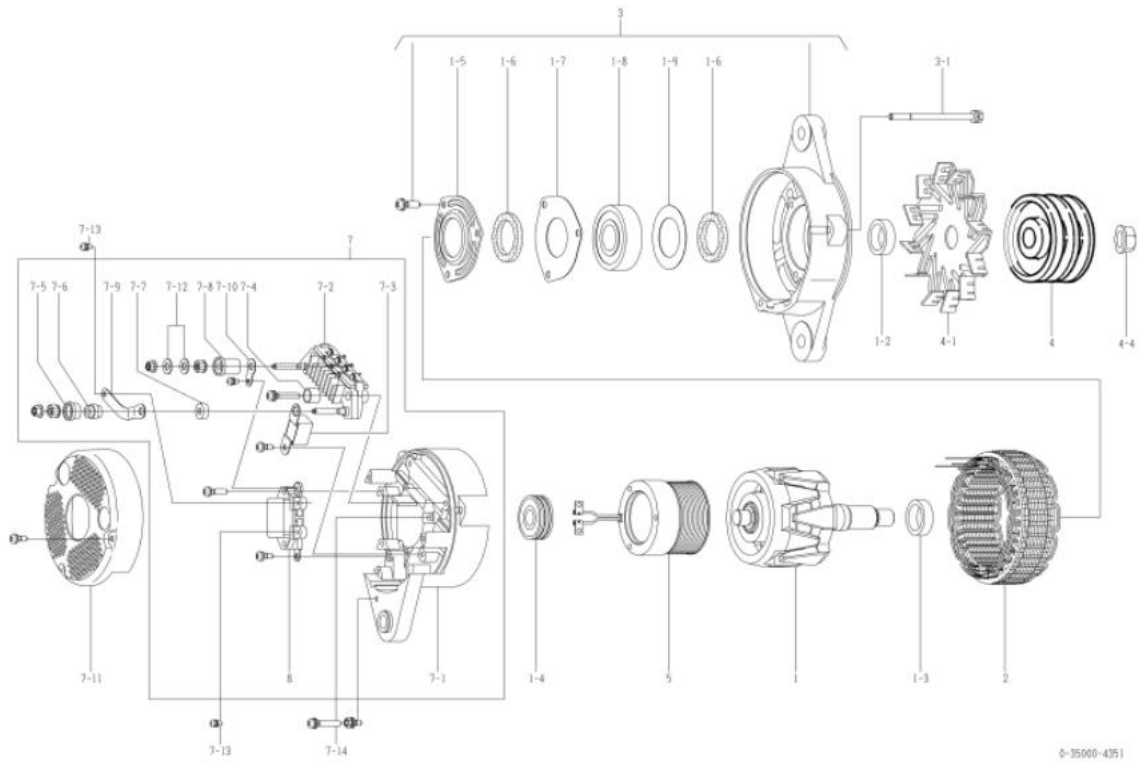
ನೋ	ಭಾಗಗಳ ಸಂಖ್ಯೆ	ತಯಾರಕ ಭಾಗಗಳ ಸಂಖ್ಯೆ	ವಿವರಣೆ	ಪ್ರಮಾಣ	ಪೆಟೆಂಟ್ ಬಿಲ್ಡಿ	ಸೂಚನೆ
1	0-35100-0300		ರೋಟರ್ ಅಸೆಂಬ್ಲಿ	1		
0-2	1-33923-0790		ಕಾಲರ್	1		
1-3	0-35923-0160		ಕಾಲರ್	1		
1-4	0-09201-0980		ಚೆಂಡೆನ್ಮ ಬೋರಾಂಗ್	1		ಹೊಂಭಾಗ
1-5	0-35926-0070		ರೋಟರ್	1		
1-6	0-35951-0060		ಪೋರ್ಟಾಂಗ್	2		
1-7	0-35926-0090		ರೋಟರ್	1		
1-8	0-09201-1140		ಚೆಂಡೆನ್ಮ ಬೋರಾಂಗ್	1		ಮುಂಭಾಗ
1-9	1-33926-0730		ರೋಟರ್	1		
2	0-35200-0460		ಸ್ಪೋರ್ಟ್ ಅಸೆಂಬ್ಲಿ	1		
3	0-35300-0350		ಎಫ್.ಬೆರಾಟೆಂಟ್ ಅಸೆಂಬ್ಲಿ	1		1-5-1-9 ಸೋರೊದಂತೆ
3-1	0-0275-06802		ಬೋರಾಂಗ್	3		ಬೋರಾಂಗ್ ಮೂಲಕ
4	0-35411-0700		ಪುಲ್	1		
4-1	0-35421-0230		ಅಭಿಮಾನಿ	1		
4-2	0-09057-0230		ವಾಷರ್	1		
4-3	1-0335-16002		ಸ್ಪೋರ್ಟ್ ವಾಷರ್	1		
4-4	0-0280-16022		ನೆಟ್	1		
5	0-35120-0290		ಫೋಲ್ಡ್ ಕಾಯಿಲ್ ಕಂಪನಿ	1		
7	0-35700-0921		ಆರ್.ಬೆರಾಟೆಂಟ್ ಅಸೆಂಬ್ಲಿ	1		7-107-10, 7-12, 8 ಸೋರೊದಂತೆ
7-1	0-35710-1010		ಹೊಂಭಾಗದ ಬೆರಾಟೆಂಟ್ ಕಂಪನಿ	1		
7-2	0-35730-0700		ರೋಟರ್ ಅಸೆಂಬ್ಲಿ	1		
7-3	0-09170-2501		ಕೆಂಡೆನ್ಸರ್	1		
7-4	0-35943-0170		ಇನ್ಸುಲೇಟೆಡ್ ಬುಷ್	2		
7-5	0-35943-0150		ಇನ್ಸುಲೇಟೆಡ್ ಬುಷ್	1		
7-6	0-35923-0130		ಕಾಲರ್	1		
7-7	0-35943-0160		ಇನ್ಸುಲೇಟೆಡ್ ಬುಷ್	1		
7-8	0-35943-0140		ಇನ್ಸುಲೇಟೆಡ್ ಬುಷ್	1		
7-9	0-35784-0210		ಕೆನ್ಸೆಟ್ ಬಾರ್	1		
7-10	0-35784-0290		ಕೆನ್ಸೆಟ್ ಬಾರ್	1		
7-11	0-35761-0250		ಕವರ್	1		
7-12	0-09057-0220		ವಾಷರ್	2		
7-13	0-09011-3540		ಸ್ಕೂರೂ	2		
7-14	0-0056-05302		ಸ್ಕೂರೂ	3		
8	0-35719-0211		ನಿಯಂತ್ರಕ ಸಹಾಯಕ	1		



0-35000-4350

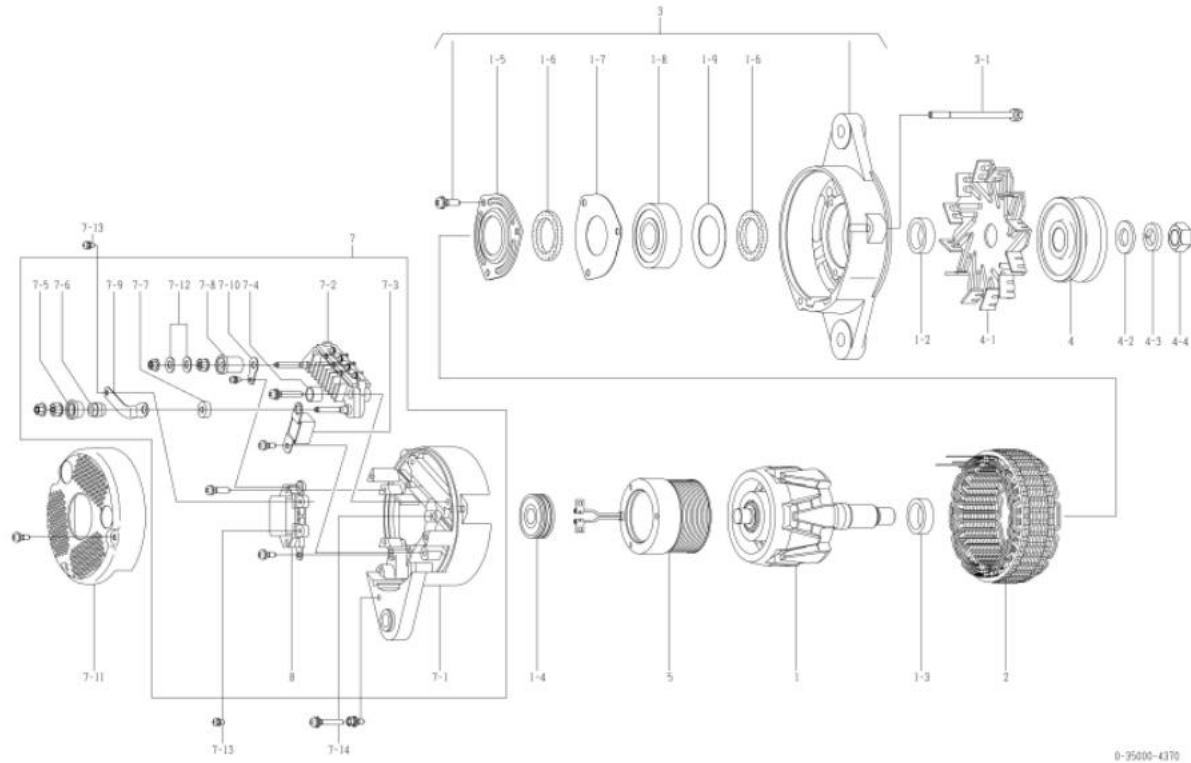
OEM ಗೆರಾಹಕ	ಕೊಮಾಟಿಸು	OEM ಭಾಗಗಳ ಸಂಖ್ಯೆ	600-825-6271
ನಾಮಮಾತೆರ ಜಿಟ್ ಪುಟ್	24ವೆ 60ಎ	ಪೂರೈಕೆ ನಿಯಮ	10.01
ತೂಕ	11 ಕೆ.ಜಿ.	ನಿಯಂತ್ರಕ	ಅಂತರರಾಷ್ಟ್ರೀಯ
ಎಂಜಿನ್ ಮಾದರಿ	SA60140E-2, ಇತರೆ		
ವಾಹನ	ಪೌನಿ 750-6, ಇತರೆ		
ವೊನ್ಯಾಸ ದಾಖಲೆ 4350 □ 4351		ರೋಟರ್ ಅಸೆಂಬ್ಲಿ, ಕಾಲರ್, ಸ್ಪ್ರಿಂಗ್ ಅಸೆಂಬ್ಲಿ, ಎಫ್. ಬೆರಾಕೆಟ್ ಅಸೆಂಬ್ಲಿ, ಪುಲ್ವೆ, ಪುಲ್ವೆ ನೆಟ್, ಫೋಲ್ಡ್ ಕಾಯಿಲ್ ಕಂಪನಿ, ಆರ್. ಬೆರಾಕೆಟ್, ಕವರ್ ಬದಲಾಗಿದೆ	
ಸೂಚನೆ	<p>10 ಟ್ರಿಪ್ ವೆ ಬೆರಾಕೆಟ್ ಡಬಲ್ ಪೋಸಿಟ್ (ತೋಸಲಾಗಿದೆ)</p> <p>ಕೊಂಟ್ರೋಲಿಂಗ್ ವ್ಯವಸ್ಥೆ ತೆರಗುವಿಕೆ</p> <p>ಪುಲ್ವೆ 0-35000-4221 ಗೆಂಟೆ ಭಿನ್ನವಾಗಿದೆ.</p> <p>ಹಳೆಯ ಮಾದರಿ 0-35000-4350. ಅದಾಗಿಯೂ, ಅಂತಹ ಘಟಕಗಳು</p> <p>ರೋಟರ್ ಅಸೆಂಬ್ಲಿ, ಕಾಲರ್, ಸ್ಪ್ರಿಂಗ್ ಅಸೆಂಬ್ಲಿ, ಫೋಲ್ಡ್ ಬೆರಾಕೆಟ್ ಅಸೆಂಬ್ಲಿ ಹೊಂದಿಕೆಯಾಗುವುದಿಲ್ಲ.</p> <p>ಅಸೆಂಬ್ಲಿ, ಪುಲ್ವೆ, ಪುಲ್ವೆ ನೆಟ್, ಫೋಲ್ಡ್ ಕಾಯಿಲ್ ಕಂಪನಿ, ಹೊಂದಿಕೆಯಾದ ಬೆರಾಕೆಟ್ ಮತ್ತೆ ಕವರ್.</p> <p>0-35000-4350, 4351 ತಮಗದೇ ಆದ ವಾಶಿಷ್ಠ ಭಾಗಗಳನ್ನು ಬಳಸಬೇಕು.</p> <p>ಪರಿಯಾಯಕ ಸಹಾಯಕ ಹಳೆಯ / ಹೊಸ ಭಾಗ ಸಂಖ್ಯೆಯನ್ನು ಗುರುತಿಸುವುದು ಹೇಗೆ:</p> <p>ಹಳೆಯ ಮಾದರಿಯಲ್ಲಿ ಪುಲ್ವೆಯನ್ನು ಸರಿಯಾಗಿ ಪುಲ್ವೆನ್ ವಾಷರ್, ಸ್ಪ್ರಿಂಗ್ ವಾಷರ್ ಮತ್ತೆ ನೆಟ್ ಬಳಸುತ್ತಾರೆ.</p> <p>ಹೊಸ ಮಾದರಿಯಲ್ಲಿ ಪುಲ್ವೆಯನ್ನು ಸರಿಯಾಗಿ ಪುಲ್ವೆನ್ ನೆಟ್ ಅನ್ನು ಬಳಸುತ್ತಾರೆ.</p>		

ನೋ	ಭಾಗಗಳ ಸಂಖ್ಯೆ	ತಯಾರಕ ಭಾಗಗಳ ಸಂಖ್ಯೆ	ವಿವರಣೆ	ಪ್ರಮಾಣ	ಪೆಟೆಂಟ್ ಬಿಲ್ಡಿ	ಸೂಚನೆ
1	0-35100-0418		ರೋಟರ್ ಅಸೆಂಬ್ಲಿ	1		
0-2	1-33923-0240		ಕಾಲರ್	1		
1-3	0-35923-0160		ಕಾಲರ್	1		
1-4	0-09201-0980		ಚಿಂಡಿನೆನು ಬೀರಾಂಗ್	1		ಹೊಂದಿಕೆ
1-5	0-35926-0070		ರೋಟರ್	1		
1-6	0-35951-0060		ಪುಲ್ವೆ	2		
1-7	0-35926-0090		ರೋಟರ್	1		
1-8	0-09201-1450		ಚಿಂಡಿನೆನು ಬೀರಾಂಗ್	1		ಮುಂಭಾಗ
1-9	1-33926-0730		ರೋಟರ್	1		
2	0-35200-0528		ಸ್ಪ್ರಿಂಗ್ ಅಸೆಂಬ್ಲಿ	1		
3	0-35300-0450		ಎಫ್. ಬೆರಾಕೆಟ್ ಅಸೆಂಬ್ಲಿ	1		1-5-1-9 ಸೇರಿಸಿ
3-1	0-0275-06802		ಬೀರಾಕೆಟ್	3		ಬೀರಾಕೆಟ್ ಮೂಲಕ
4	0-35411-0708		ಪುಲ್ವೆ	1		
4-1	0-35421-0230		ಅಸೆಂಬ್ಲಿ	1		
4-4	0-09006-0730		ನೆಟ್	1		
5	0-35120-0528		ಫೋಲ್ಡ್ ಕಾಯಿಲ್ ಕಂಪನಿ	1		
7	0-35700-1170		ಆರ್. ಬೆರಾಕೆಟ್ ಅಸೆಂಬ್ಲಿ	1		7-1□7-10, 7-12, 8 ಸೇರಿಸಿ
7-1	0-35710-1350		ಹೊಂದಿಕೆಯಾದ ಬೆರಾಕೆಟ್ ಕಂಪನಿ	1		
7-2	0-35730-0700		ರೋಟರ್ ಅಸೆಂಬ್ಲಿ	1		
7-3	0-09170-2501		ಕಂಡೆನ್ಸರ್	1		
7-4	0-35943-0170		ಇನ್ಸುಲೇಟಿಂಗ್ ಬುಷ್	2		
7-5	0-35943-0154		ಇನ್ಸುಲೇಟಿಂಗ್ ಬುಷ್	1		
7-6	0-35923-0134		ಕಾಲರ್	1		
7-7	0-35943-0160		ಇನ್ಸುಲೇಟಿಂಗ್ ಬುಷ್	1		
7-8	0-35943-0140		ಇನ್ಸುಲೇಟಿಂಗ್ ಬುಷ್	1		
7-9	0-35784-0210		ಕನ್ಸೆಕ್ಟಿಂಗ್ ಬಾರ್	1		
7-10	0-35784-0290		ಕನ್ಸೆಕ್ಟಿಂಗ್ ಬಾರ್	1		
7-11	0-35761-0318		ಕವರ್	1		
7-12	0-09057-0220		ವಾಷರ್	2		
7-13	0-09011-3540		ಸೆಕ್ಟರ್	2		
7-14	0-0056-05302		ಸೆಕ್ಟರ್	3		
8	0-35719-0201		ನಿಯಂತ್ರಕ ಸಹಾಯಕ	1		



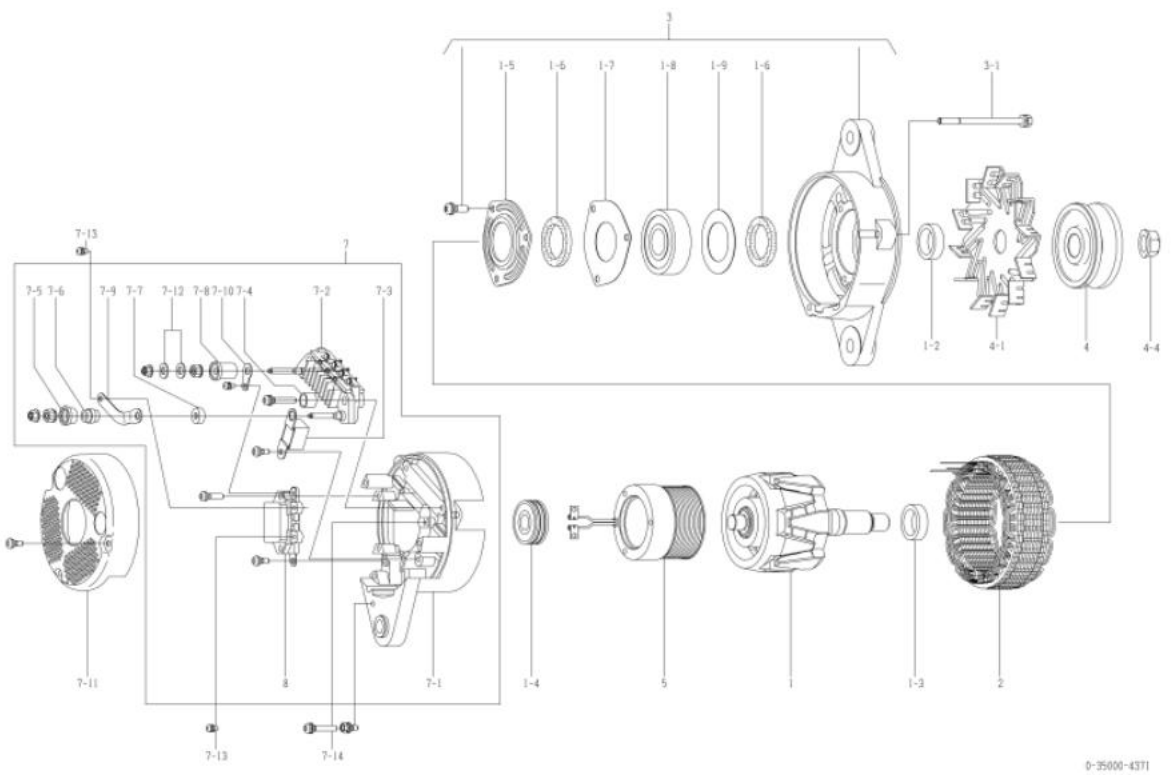
OEM ಗೆರಾಹಕ	ಕೊಮಾಟಿಸು	OEM ಭಾಗಗಳ ಸಂಖ್ಯೆ	600-825-6330
ನಾಮಮಾತೃರ ಜಿಟಿ ಪುಟ	24ವಿ 60ಎ	ಪೂರೈಕೆ ನಿಯಮ	99.09□
ತೂಕ	11 ಕೆ.ಜಿ.	ನಿಯಂತ್ರಕ	ಅಂತರರಾಷ್ಟ್ರೀಯ
ಎಂಜಿನ್ ಮಾದರಿ ೬.6ಎ170-2	ಇತರೆ		
ವಾಹನ	೦275, ಇತರೆ		
ವೋಲ್ಟೇಜ್ ದಾಖಲೆ			
ಸೂಚನೆ	<p>19 ಟ್ರೈಪ್ ವಾ ಬಾಲ್ಟ್ ಸಾಂಗಲ್ ಪೇಕೆ</p> <p>ಶೀತ ನೋಡುಕೆ</p> <p>ಗಡಿಯಾರದ ತೆರಿಗುವೆ</p> <p>ಎಫ್. ಬಾಲ್ಟ್ ಅನು ಮತ್ತು ಹಂಭಾಗದ ಬೇರಾಂಗ 0-35000-4240 ರಿಂದ ಭೇನನಮಗಿವೆ.</p> <p>ಇತೇಜಿನ ಮಾದರಿ 0-35000-4371. ಅದಾಗಿಯೂ, ಅಂತಹ ಘಟಕಗಳು</p> <p>ರೋಟರ್ ಅನು, ಕಾಲರ್, ಸ್ಪೀಟರ್ ಅನು, ಫೇರಂಟ್ ಬಾಲ್ಟ್‌ನಂತೆ ಹೊಂದಿಕೆಯಾಗುವುದಿಲ್ಲ.</p> <p>ಅನು, ಪುಲ್ವೆ, ಪುಲ್ವೆ ನಟ್, ಫೋಲ್ಡ್ ಕಾಯಿಲ್ ಕಂಪನಿ, ಹಂಭಾಗದ ಬಾಲ್ಟ್ ಮತ್ತು ಕವರ್.</p> <p>0-35000-4370, 4371 ತಮದೇ ಅದ ವಾಶಿಷಟ್ ಭಾಗಗಳನ್ನು ಬಳಸಬೇಕು.</p> <p>ಪರಿಯಾಯ ಸಹಾಯಕರ ಹಳೆಯ / ಹೊಸ ಭಾಗ ಸಂಖ್ಯೆಯನ್ನು ಗುರುತಿಸುವುದು ಹೇಗೆ:</p> <p>ಹಳೆಯ ಮಾದರಿಯು ಪುಲ್ವೆಯನ್ನು ಸರಾಪಡಿಸಲು ಪೋಲಿಸ್ ವಾಷರ್, ಸ್ಪೇರಾಂಗ ವಾಷರ್ ಮತ್ತು ನಟ್ ಬಳಸುತ್ತಾರೆ.</p> <p>ಹೊಸ ಮಾದರಿಯು ಪುಲ್ವೆಯನ್ನು ಸರಾಪಡಿಸಲು ಫೋಲ್ಡ್ ನಟ್ ಅನ್ನು ಬಳಸುತ್ತದೆ.</p>		

ನೋ	ಭಾಗಗಳ ಸಂಖ್ಯೆ	ತಯಾರಕ ಭಾಗಗಳ ಸಂಖ್ಯೆ	ವಿವರಣೆ	ಪಾಯಿಂಟ್	ಪೆಟಿಟ್ ಬಿಲ್ಡಿ	ಸೂಚನೆ
1	0-35100-0300		ರೋಟರ್ ಅನು	1		
0-2	1-33923-0790		ಕಾಲರ್	1		
1-3	0-35923-0160		ಕಾಲರ್	1		
1-4	0-09201-1130		ಚೆಂಡನ್‌ನು ಬೇರಾಂಗ	1		ಹಂಭಾಗ
1-5	0-35926-0070		ರೋಟರ್	1		
1-6	0-35951-0060		ಪೋಲಿಸಿಂಗ್	2		
1-7	0-35926-0090		ರೋಟರ್	1		
1-8	0-09201-1160		ಚೆಂಡನ್‌ನು ಬೇರಾಂಗ	1		ಮುಂಭಾಗ
1-9	1-33926-0730		ರೋಟರ್	1		
2	0-35200-0460		ಸ್ಪೀಟರ್ ಅನು	1		
3	0-35300-0380		ಎಫ್. ಬಾಲ್ಟ್ ಅನು	1		1-5-1-9 ಸೇರಿದಂತೆ
3-1	0-0275-06802		ಬೋಲ್ಟ್	3		ಬೋಲ್ಟ್ ಮೂಲಕ
4	0-35411-0600		ಪುಲ್ವೆ	1		
4-1	0-35421-0240		ಅಭಿಮಾನಿ	1		
4-2	0-09057-0230		ವಾಷರ್	1		
4-3	1-0335-16002		ಸ್ಪೇರಾಂಗ ವಾಷರ್	1		
4-4	0-0280-16022		ನಟ್	1		
5	0-35120-0290		ಫೋಲ್ಡ್ ಕಾಯಿಲ್ ಕಂಪನಿ	1		
7	0-35700-0921		ಆರ್. ಬಾಲ್ಟ್ ಅನು	1		7-107-10, 7-12, 8 ಸೇರಿದಂತೆ
7-1	0-35710-1010		ಹಂಭಾಗದ ಬಾಲ್ಟ್ ಕಂಪನಿ	1		
7-2	0-35730-0700		ರೋಟರ್‌ನು ಅನು	1		
7-3	0-09170-2501		ಕೆಂಡನ್‌ಸರ್	1		
7-4	0-35943-0170		ಇನ್‌ಸುಲೇಟೆಡ್ ಬುಷ್	2		
7-5	0-35943-0150		ಇನ್‌ಸುಲೇಟೆಡ್ ಬುಷ್	1		
7-6	0-35923-0130		ಕಾಲರ್	1		
7-7	0-35943-0160		ಇನ್‌ಸುಲೇಟೆಡ್ ಬುಷ್	1		
7-8	0-35943-0140		ಇನ್‌ಸುಲೇಟೆಡ್ ಬುಷ್	1		
7-9	0-35784-0210		ಕೆನ್ಸೆಟ್ ಬಾರ್	1		
7-10	0-35784-0290		ಕೆನ್ಸೆಟ್ ಬಾರ್	1		
7-11	0-35761-0250		ಕವರ್	1		
7-12	0-09057-0220		ವಾಷರ್	2		
7-13	0-09011-3540		ಸ್ಕೂರೂ	2		
7-14	0-0056-05302		ಸ್ಕೂರೂ	3		
8	0-35719-0211		ನಿಯಂತ್ರಕ ಸಹಾಯಕ	1		



OEM ಗೆರಾಹಕ	ಕೊಮಾಟಿಸು	OEM ಭಾಗಗಳ ಸಂಖ್ಯೆ	600-825-6331
ನಾಮಮಾತೃಕ ಜಿಟಿ ಪುಟ	24ವಿ 60ಎ	ಪೂರೈಕೆ ನಿಯಮ	10.01
ತೂಕ	11 ಕೆ.ಜಿ.	ನಿಯಂತ್ರಕ	ಅಂತರರಾಷ್ಟ್ರೀಯ
ಎಂಜಿನ್ ಮಾದರಿ 6.6ಎ170-2	ಇತರೆ		
ವಾಹನ	275, ಇತರೆ		
ವೊನ್ಯಾಸ ದಾಖಲೆ 4370 4371		ರೋಟರ್ ಅಸೆಂಬ್ಲಿ, ಕಾಲರ್, ಸ್ಟೇಟೋರ ಅಸೆಂಬ್ಲಿ, ಎಫ್. ಬೆರಾಕೋಟ್ ಅಸೆಂಬ್ಲಿ, ಪುಲ್ಟಿ, ಪುಲ್ಟಿ ನೆಟ್, ಫೋಲ್ಡ್ ಕಾಯಿಲ್ ಕಂಪನಿ, ಆರ್. ಬೆರಾಕೋಟ್, ಕವರ್ ಬದಲಾಗಿದೆ	
ಸೂಚನೆ	<p>19 ಟ್ರೈಪ್ ವೆ ಬೆರಾಕೋಟ್ ಸೌಗಲ್ ಪೇಕೆ</p> <p>ಶೀತ ನೋಡು</p> <p>ಗಡಿಯಾರದ ತೆರಿಗುವಿಕೆ</p> <p>ಎಫ್. ಬೆರಾಕೋಟ್ ಅಸೆಂಬ್ಲಿ ಮತ್ತು ಹಿಂಭಾಗದ ಬೆರಾಕೋಟ್ 0-35000-4241 ರಿಂದ ಭಿನ್ನವಾಗಿದೆ.</p> <p>ಹಳೆಯ ಮಾದರಿ 0-35000-4370. ಅದಾಗಿಯೂ, ಅಂತಹ ಘಟಕಗಳು</p> <p>ರೋಟರ್ ಅಸೆಂಬ್ಲಿ, ಕಾಲರ್, ಸ್ಟೇಟೋರ ಅಸೆಂಬ್ಲಿ, ಫೋಲ್ಡ್ ಬೆರಾಕೋಟ್ ನಂತರ ಹೊಂದಿಕೆಯಾಗುವುದಿಲ್ಲ.</p> <p>ಅಸೆಂಬ್ಲಿ, ಪುಲ್ಟಿ, ಪುಲ್ಟಿ ನೆಟ್, ಫೋಲ್ಡ್ ಕಾಯಿಲ್ ಕಂಪನಿ, ಹಿಂಭಾಗದ ಬೆರಾಕೋಟ್ ಮತ್ತು ಕವರ್.</p> <p>0-35000-4370, 4371 ತಮಗದೇ ಆದ ವಾಶಿಷಟ್ ಭಾಗಗಳನ್ನು ಬಳಸಬೇಕು.</p> <p>ಪರಿಯಾಯಕ ಹಳೆಯ / ಹೊಸ ಭಾಗ ಸಂಖ್ಯೆಯನ್ನು ಗುರುತಿಸುವುದು ಹೇಗೆ:</p> <p>ಹಳೆಯ ಮಾದರಿಯು ಪುಲ್ಟಿಯನ್ನು ಸರಿಯಾಗಿ ಪಾಲೀನ್ ವಾಷರ್, ಸ್ಟೇಟೋರ ವಾಷರ್ ಮತ್ತು ನೆಟ್ ಬಳಸುತ್ತಾರೆ.</p> <p>ಹೊಸ ಮಾದರಿಯು ಪುಲ್ಟಿಯನ್ನು ಸರಿಯಾಗಿ ಪಾಲೀನ್ ನೆಟ್ ಅನ್ನು ಬಳಸುತ್ತದೆ.</p>		

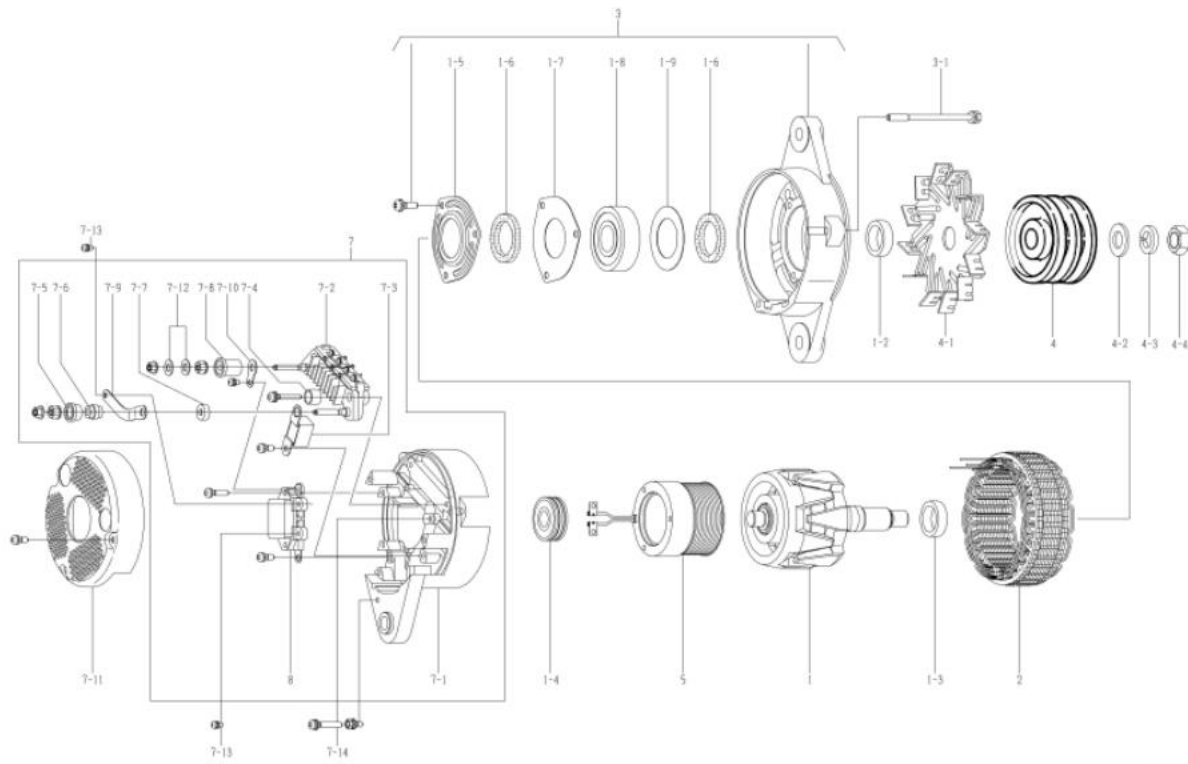
ನೋ	ಭಾಗಗಳ ಸಂಖ್ಯೆ	ತಯಾರಕ ಭಾಗಗಳ ಸಂಖ್ಯೆ	ವಿವರಣೆ	ಪ್ರಮಾಣ	ಪೆಟೆಂಟ್ ಬಿಲ್ಡಿ	ಸೂಚನೆ
1	0-35100-0418		ರೋಟರ್ ಅಸೆಂಬ್ಲಿ	1		
0-2	1-33923-0240		ಕಾಲರ್	1		
1-3	0-35923-0160		ಕಾಲರ್	1		
1-4	0-09201-1130		ಚಿಂಡಿನೆನು ಬೆರಾಕೋಟ್	1		ಹಿಂಭಾಗ
1-5	0-35926-0070		ರೋಟರ್	1		
1-6	0-35951-0060		ಪುಲ್ಟಿ	2		
1-7	0-35926-0090		ರೋಟರ್	1		
1-8	0-09201-1460		ಚಿಂಡಿನೆನು ಬೆರಾಕೋಟ್	1		ಮುಂಭಾಗ
1-9	1-33926-0730		ರೋಟರ್	1		
2	0-35200-0528		ಸ್ಟೇಟೋರ ಅಸೆಂಬ್ಲಿ	1		
3	0-35300-0470		ಎಫ್. ಬೆರಾಕೋಟ್ ಅಸೆಂಬ್ಲಿ	1		1-5-1-9 ಸೇರಿಸಿ
3-1	0-0275-06802		ಬೆರಾಕೋಟ್	3		ಬೆರಾಕೋಟ್ ಮೂಲಕ
4	0-35411-0604		ಪುಲ್ಟಿ	1		
4-1	0-35421-0240		ಅಸೆಂಬ್ಲಿ	1		
4-4	0-09006-0730		ನೆಟ್	1		
5	0-35120-0528		ಫೋಲ್ಡ್ ಕಾಯಿಲ್ ಕಂಪನಿ	1		
7	0-35700-1170		ಆರ್. ಬೆರಾಕೋಟ್ ಅಸೆಂಬ್ಲಿ	1		7-1 7-10, 7-12, 8 ಸೇರಿಸಿ
7-1	0-35710-1350		ಹಿಂಭಾಗದ ಬೆರಾಕೋಟ್ ಕಂಪನಿ	1		
7-2	0-35730-0700		ರೋಟರ್ ಅಸೆಂಬ್ಲಿ	1		
7-3	0-09170-2501		ಕೆಂಡಿನೆನು	1		
7-4	0-35943-0170		ಇನ್ಸುಲೇಟೆಡ್ ಬುಷ್	2		
7-5	0-35943-0154		ಇನ್ಸುಲೇಟೆಡ್ ಬುಷ್	1		
7-6	0-35923-0134		ಕಾಲರ್	1		
7-7	0-35943-0160		ಇನ್ಸುಲೇಟೆಡ್ ಬುಷ್	1		
7-8	0-35943-0140		ಇನ್ಸುಲೇಟೆಡ್ ಬುಷ್	1		
7-9	0-35784-0210		ಕೆನ್ಸೆಟ್ ಬಾರ್	1		
7-10	0-35784-0290		ಕೆನ್ಸೆಟ್ ಬಾರ್	1		
7-11	0-35761-0318		ಕವರ್	1		
7-12	0-09057-0220		ವಾಷರ್	2		
7-13	0-09011-3540		ಸೆಕೆಂಡರಿ	2		
7-14	0-0056-05302		ಸೆಕೆಂಡರಿ	3		
8	0-35719-0201		ನಿಯಂತ್ರಕ ಸಹಾಯಕ	1		



0-35000-4371

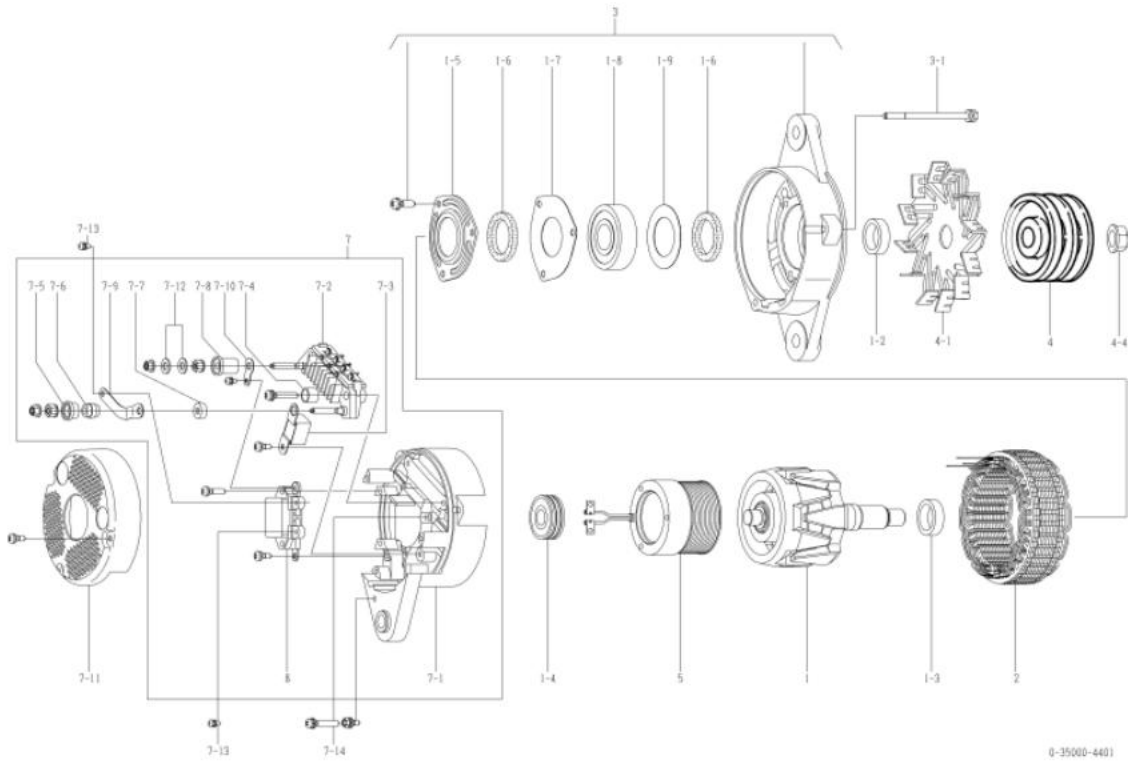
OEM ಗೆರಾಹಕ	ಕೊಮಾಟಿಸು	OEM ಭಾಗಗಳ ಸಂಖ್ಯೆ	600-825-6370
ನಾಮಮಾತೃರ ಜಿಟಿ ಪುಟ	24ವಿ 60ಎ	ಪೂರೈಕೆ ನಿಯಮ	99.09□
ತೂಕ	11 ಕೆ.ಜಿ.	ನಿಯಂತ್ರಕ	ಅಂತರರಾಷ್ಟ್ರೀಯ
ಎಂಜಿನ್ ಮಾದರಿ	560140-2c, ಇತರೆ		
ವಾಹನ	0355ಎಐ-30, ಇತರೆ		
ವಿನ್ಯಾಸ ದಾಖಲೆ			
ಸೂಚನೆ	<p>10 ಟ್ರೈಪ್ ವಾ ಬಾಲ್ಟ್ ಡಬಲ್ ಪೋಸ್ಟ್ ಶೀತ ನಿಯಂತ್ರಕತೆ ಕೊಂಟಾಕ್ಟ್‌ವೈಸ್ ತೆರಗುವಿಕೆ ಎಫ್. ಬೆರಾಕ್ಟಿಕ್ ಅನ್ವಯಿತ ಹಿಂಭಾಗದ ಬೇರಾಂಗ್ 0-35000-4220 ರಿಂದ ಭಿನ್ನವಾಗಿದೆ. ಇತರತೆಜಿನ ಮಾದರಿ 0-35000-4401. ಅದಾಗಿಯೂ, ಅಂತಹ ಘಟಕಗಳು ರೋಟರ್ ಅನ್ವಯಿತ, ಕಾಲರ್, ಸ್ಪಿಂಡರ್ ಅನ್ವಯಿತ, ಫೇರಂಟ್ ಬೆರಾಕ್ಟಿಕ್‌ನಂತೆ ಹೊಂದಿಕೆಯಾಗುವುದಿಲ್ಲ. ಅನ್ವಯಿತ, ಪುಲ್ವೆ, ಪುಲ್ವೆ ನಟ್, ಫೋಲ್ಡ್ ಕಾಯಿಲ್ ಕಂಪನಿ, ಹಿಂಭಾಗದ ಬೆರಾಕ್ಟಿಕ್ ಮತ್ತು ಕವರ್. 0-35000-4400, 4401 ತಮಗದೇ ಅದೇ ವಾಕ್ಯವು ಭಾಗಗಳನ್ನು ಬಳಸಬೇಕು. ಪರೆಯಾಯಕ ಸಹಾಯಕರ ಹಳೆಯ / ಹೊಸ ಭಾಗ ಸಂಖ್ಯೆಯನ್ನು ಗುರುತಿಸುವುದು ಹೇಗೆ: ಹಳೆಯ ಮಾದರಿಯು ಪುಲ್ವೆಯನ್ನು ಸರಿಯಾದವು ಪೋಲಿಸ್ ವಾಷರ್, ಸ್ಪಿಂಡರ್ ವಾಷರ್ ಮತ್ತು ನಟ್ ಬಳಸುತ್ತಾರೆ. ಹೊಸ ಮಾದರಿಯು ಪುಲ್ವೆಯನ್ನು ಸರಿಯಾದವು ಫೋಲ್ಡ್ ನಟ್ ಅನ್ನು ಬಳಸುತ್ತದೆ.</p>		

ನೋ	ಭಾಗಗಳ ಸಂಖ್ಯೆ	ತಯಾರಕ ಭಾಗಗಳ ಸಂಖ್ಯೆ	ವಿವರಣೆ	ಪ್ರಮಾಣ	ಪೆಟೆಂಟ್ ಬಿಲ್ಡಿ	ಸೂಚನೆ
1	0-35100-0300		ರೋಟರ್ ಅನ್ವಯಿತ	1		
0-2	1-33923-0790		ಕಾಲರ್	1		
1-3	0-35923-0160		ಕಾಲರ್	1		
1-4	0-09201-1130		ಚಿಂಡನ್‌ನು ಬೇರಾಂಗ್	1		ಹಿಂಭಾಗ
1-5	0-35926-0070		ರೋಟರ್	1		
1-6	0-35951-0060		ಪುಲ್ವೆ	2		
1-7	0-35926-0090		ರೋಟರ್	1		
1-8	0-09201-1160		ಚಿಂಡನ್‌ನು ಬೇರಾಂಗ್	1		ಮುಂಭಾಗ
1-9	1-33926-0730		ರೋಟರ್	1		
2	0-35200-0460		ಸ್ಪಿಂಡರ್ ಅನ್ವಯಿತ	1		
3	0-35300-0380		ಎಫ್. ಬೆರಾಕ್ಟಿಕ್ ಅನ್ವಯಿತ	1		1-5-1-9 ಸೇರಿಸಿ
3-1	0-0275-06802		ಬಿಲ್ಡ್‌ಪ್	3		ಬಿಲ್ಡ್‌ಪ್ ಮೂಲಕ
4	0-35411-0631		ಪುಲ್ವೆ	1		
4-1	0-35421-0230		ಅನ್ವಯಿತ	1		
4-2	0-09057-0230		ವಾಷರ್	1		
4-3	1-0335-16002		ಸ್ಪಿಂಡರ್ ವಾಷರ್	1		
4-4	0-0280-16022		ನಟ್	1		
5	0-35120-0290		ಫೋಲ್ಡ್ ಕಾಯಿಲ್ ಕಂಪನಿ	1		
7	0-35700-0921		ಆರ್. ಬೆರಾಕ್ಟಿಕ್ ಅನ್ವಯಿತ	1		7-107-10, 7-12, 8 ಸೇರಿಸಿ
7-1	0-35710-1010		ಹಿಂಭಾಗದ ಬೆರಾಕ್ಟಿಕ್ ಕಂಪನಿ	1		
7-2	0-35730-0700		ರೋಟರ್‌ನು ಅನ್ವಯಿತ	1		
7-3	0-09170-2501		ಕಂಡನ್‌ಸರ್	1		
7-4	0-35943-0170		ಇನ್‌ಸುಲೇಟೆಡ್ ಬುಷ್	2		
7-5	0-35943-0150		ಇನ್‌ಸುಲೇಟೆಡ್ ಬುಷ್	1		
7-6	0-35923-0130		ಕಾಲರ್	1		
7-7	0-35943-0160		ಇನ್‌ಸುಲೇಟೆಡ್ ಬುಷ್	1		
7-8	0-35943-0140		ಇನ್‌ಸುಲೇಟೆಡ್ ಬುಷ್	1		
7-9	0-35784-0210		ಕನ್‌ಕ್ಟಾಕ್ಟ್ ಬಾರ್	1		
7-10	0-35784-0290		ಕನ್‌ಕ್ಟಾಕ್ಟ್ ಬಾರ್	1		
7-11	0-35761-0250		ಕವರ್	1		
7-12	0-09057-0220		ವಾಷರ್	2		
7-13	0-09011-3540		ಸ್ಕ್ರೂ	2		
7-14	0-0056-05302		ಸ್ಕ್ರೂ	3		
8	0-35719-0211		ನಿಯಂತ್ರಕ ಸಹಾಯಕ	1		



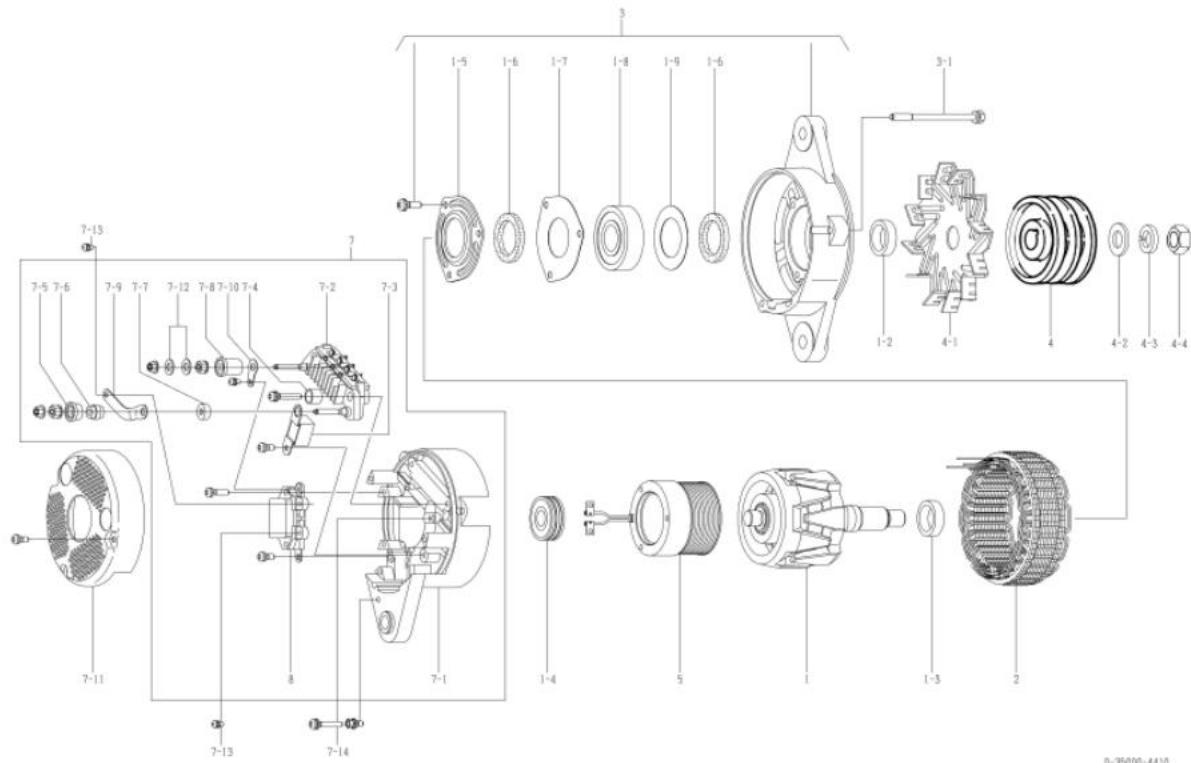
OEM ಗೆರಾಹಕ	ಕೋಮಾಟ್ರಿಸು	OEM ಭಾಗಗಳ ಸಂಖ್ಯೆ	600-825-6371
ನಾಮಮಾತೃರ ಬಿಟ್ ಪುಟ	24ವಿ 60ಎ	ಪೂರೈಕೆ ನಿಯಮ	10.01
ತೂಕ	11 ಕೆ.ಜಿ.	ನಿಯಂತ್ರಕ	ಅಂತರರಾಷ್ಟ್ರೀಯ
ಎಂಜಿನ್ ಮಾದರಿ	560140-2c, ಇತರೆ		
ವಾಹನ	035500-30, ಇತರೆ		
ವೊನ್ಯಾಸ ದಾಖಲೆ 4400 □ 4401	ರೋಟರ್ ಅಸೆಂಬ್ಲಿ, ಕಾಲರ್, ಸ್ಟೇಟೋರ ಅಸೆಂಬ್ಲಿ, ಎಫ್. ಬೆರಾಕೋಟ್ ಅಸೆಂಬ್ಲಿ, ಪುಲ್ವೆ, ಪುಲ್ವೆ ನೆಟ್, ಫೋಲ್ಡ್ ಕಾಯಿಲ್ ಕಂಪನಿ, ಆರ್. ಬೆರಾಕೋಟ್, ಕವರ್ ಬದಲಾಗಿದೆ		
ಸೂಚನೆ	<p>10 ಟ್ರೈಪ್ ವೆ ಬೆರಾಕೋಟ್ ಡಬಲ್ ಪೋಸ್ಟ್</p> <p>ಶೀತ ನಿಯಂತ್ರಕ</p> <p>ಕೊಂಟ್ರೋಲಿಂಗ್ ತೆರಗುಗಳಿ</p> <p>ಎಫ್. ಬೆರಾಕೋಟ್ ಅಸೆಂಬ್ಲಿ ಮತ್ತು ಹಿಂಭಾಗದ ಬೆರಾಕೋಟ್ 0-35000-4221 ರಿಂದ ಭಿನ್ನವಾಗಿದೆ.</p> <p>ಹಳೆಯ ಮಾದರಿ 0-35000-4400. ಅದಾಗಿಯೂ, ಅಂತಹ ಘಟಕಗಳು ರೋಟರ್ ಅಸೆಂಬ್ಲಿ, ಕಾಲರ್, ಸ್ಟೇಟೋರ ಅಸೆಂಬ್ಲಿ, ಫೋಲ್ಡ್ ಬೆರಾಕೋಟ್ ನಂತರ ಹೊಂದಿಕೆಯಾಗುವುದಿಲ್ಲ.</p> <p>ಅಸೆಂಬ್ಲಿ, ಪುಲ್ವೆ, ಪುಲ್ವೆ ನೆಟ್, ಫೋಲ್ಡ್ ಕಾಯಿಲ್ ಕಂಪನಿ, ಹಿಂಭಾಗದ ಬೆರಾಕೋಟ್ ಮತ್ತು ಕವರ್. 0-35000-4400, 4401 ತಮಗೆ ಅದೇ ವಾಕ್ಯಗಳನ್ನು ಬಳಸಬೇಕು.</p> <p>ಪರೆಯಾಯಕ ಸಹಾಯಕರ ಹಳೆಯ / ಹೊಸ ಭಾಗ ಸಂಖ್ಯೆಯನ್ನು ಗುರುತಿಸುವುದು ಹೇಗೆ:</p> <p>ಹಳೆಯ ಮಾದರಿಯು ಪುಲ್ವೆಯನ್ನು ಸರಿಯಾಗಿ ಪುಲ್ವೆನ್ ವಾಷರ್, ಸೆಪರೇಟ್ ವಾಷರ್ ಮತ್ತು ನೆಟ್ ಬಳಸುತ್ತಾರೆ.</p> <p>ಹೊಸ ಮಾದರಿಯು ಪುಲ್ವೆಯನ್ನು ಸರಿಯಾಗಿ ಫೋಲ್ಡ್ ನೆಟ್ ಅನ್ನು ಬಳಸುತ್ತದೆ.</p>		

ನೋ	ಭಾಗಗಳ ಸಂಖ್ಯೆ	ತಯಾರಕ ಭಾಗಗಳ ಸಂಖ್ಯೆ	ವಿವರಣೆ	ಪ್ರಮಾಣ	ಪೆಟೆಂಟ್ ಬಿಲ್ಡ್	ಸೂಚನೆ
1	0-35100-0418		ರೋಟರ್ ಅಸೆಂಬ್ಲಿ	1		
0-2	1-33923-0240		ಕಾಲರ್	1		
1-3	0-35923-0160		ಕಾಲರ್	1		
1-4	0-09201-1130		ಚಿಂಡನ್ ಬೆರಾಕೋಟ್	1		ಹಿಂಭಾಗ
1-5	0-35926-0070		ರೋಟರ್	1		
1-6	0-35951-0060		ಪುಲ್ವೆ	2		
1-7	0-35926-0090		ರೋಟರ್	1		
1-8	0-09201-1460		ಚಿಂಡನ್ ಬೆರಾಕೋಟ್	1		ಮುಂಭಾಗ
1-9	1-33926-0730		ರೋಟರ್	1		
2	0-35200-0528		ಸ್ಟೇಟೋರ ಅಸೆಂಬ್ಲಿ	1		
3	0-35300-0470		ಎಫ್. ಬೆರಾಕೋಟ್ ಅಸೆಂಬ್ಲಿ	1		1-5-1-9 ಸೇರಿಸಿ
3-1	0-0275-06802		ಬೆರಾಕೋಟ್	3		ಬೆರಾಕೋಟ್ ಮೂಲಕ
4	0-35411-0638		ಪುಲ್ವೆ	1		
4-1	0-35421-0230		ಎಫ್. ಬೆರಾಕೋಟ್	1		
4-4	0-09006-0730		ನೆಟ್	1		
5	0-35120-0528		ಫೋಲ್ಡ್ ಕಾಯಿಲ್ ಕಂಪನಿ	1		
7	0-35700-1170		ಆರ್. ಬೆರಾಕೋಟ್ ಅಸೆಂಬ್ಲಿ	1		7-1-7-10, 7-12, 8 ಸೇರಿಸಿ
7-1	0-35710-1350		ಹಿಂಭಾಗದ ಬೆರಾಕೋಟ್ ಕಂಪನಿ	1		
7-2	0-35730-0700		ರೋಟರ್ ಅಸೆಂಬ್ಲಿ	1		
7-3	0-09170-2501		ಕೆಂಡನ್ ಸೆರ	1		
7-4	0-35943-0170		ಇನ್ಸುಲೇಟೆಡ್ ಬುಷ್	2		
7-5	0-35943-0154		ಇನ್ಸುಲೇಟೆಡ್ ಬುಷ್	1		
7-6	0-35923-0134		ಕಾಲರ್	1		
7-7	0-35943-0160		ಇನ್ಸುಲೇಟೆಡ್ ಬುಷ್	1		
7-8	0-35943-0140		ಇನ್ಸುಲೇಟೆಡ್ ಬುಷ್	1		
7-9	0-35784-0210		ಕೆಂಡನ್ ಬಾರ್	1		
7-10	0-35784-0290		ಕೆಂಡನ್ ಬಾರ್	1		
7-11	0-35761-0318		ಕವರ್	1		
7-12	0-09057-0220		ವಾಷರ್	2		
7-13	0-09011-3540		ಸೆಪರೇಟ್	2		
7-14	0-0056-05302		ಸೆಪರೇಟ್	3		
8	0-35719-0201		ನಿಯಂತ್ರಕ ಸಹಾಯಕ	1		



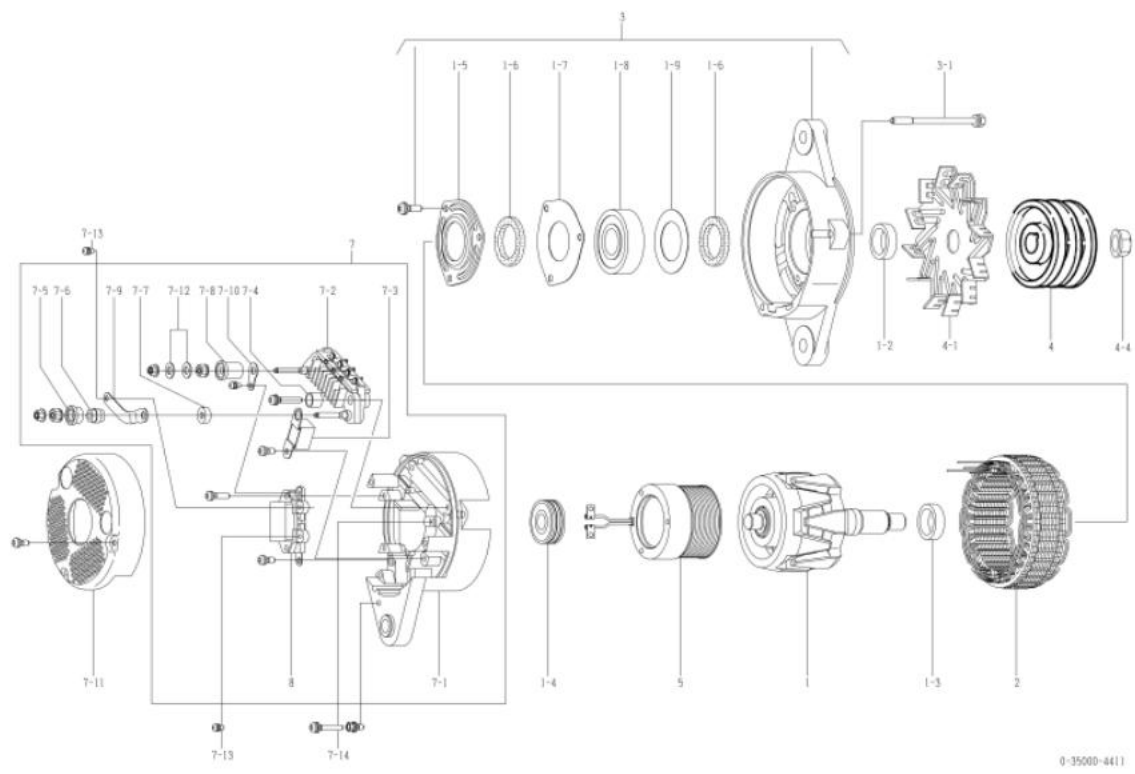
OEM ಗೆರಾಹಕ	ಕೊಮಾಟಿಸು	OEM ಭಾಗಗಳ ಸಂಖ್ಯೆ	600-825-6510
ನಾಮಮಾತೃರ ಬಿಟ್ ಪುಟ್	24ವಿ 60ಎ	ಪೂರೈಕೆ ನಿಯಮ	99.09□
ತೂಕ	11 ಕೆ.ಜಿ.	ನಿಯಂತ್ರಕ	ಅಂತರರಾಷ್ಟ್ರೀಯ
ಎಂಜಿನ್ ಮಾದರಿ #6155-4, ಇತರೆ			
ವಾಹನ	155-1, ಇತರೆ		
ವೊನ್ಯಾಸ ದಾಖಲೆ			
ಸೂಚನೆ	<p>13 ಟ್ರೈಪ್ ವೆ ಬಿಲ್ಟ್ ಡಬಲ್ ಪೋಲಿಸ್ ಗಡಿಯಾರದ ತೆರಿಗೆಯಿಗಾಗಿ</p> <p>ಪುಲ್ವೆ ಮತು ಫೋನ್ 0-35000-4220 ರಿಂದ ಭಿನ್ನವಾಗಿದೆ.</p> <p>ಇತರತೀಜಿನ ಮಾದರಿ 0-35000-4411. ಅದಾಗಿಯೂ, ಅಂತಹ ಘಟಕಗಳು ರೋಟರ್ ಅಸೆಂಬ್ಲಿ, ಕಾಲರ್, ಸ್ಪಿಂಡರ್ ಅಸೆಂಬ್ಲಿ, ಫೇರಿಂಗ್ ಬೆರಾಟೆಂಟ್ ಹೊಂದಿಕೆಯಾಗುವುದಿಲ್ಲ.</p> <p>ಅಸೆಂಬ್ಲಿ, ಪುಲ್ವೆ, ಪುಲ್ವೆ ನಟ್, ಫೋಲ್ಡ್ ಕಾಯಿಲ್ ಕಂಪನಿ, ಹೊಂದಿಕೆಯ ಬೆರಾಟೆಂಟ್ ಮತು ಕವರ್. 0-35000-4410, 4411 ತಮಮದೇ ಆದ ವಾಶಿಷಟ್ ಭಾಗಗಳನ್ನು ಬಳಸಬೇಕು.</p> <p>ಪರೆಯಾಯಕ ಸಹಾಯಕರ ಹಳೆಯ / ಹೊಸ ಭಾಗ ಸಂಖ್ಯೆಯನ್ನು ಗುರುತಿಸುವುದು ಹೇಗೆ: ಹಳೆಯ ಮಾದರಿಯಲ್ ಪುಲ್ವೆಯನ್ನು ಸರಪಡಿಸಲು ಪೋಲಿಸ್ ವಾಷರ್, ಸ್ಪಿಂಡರ್ ವಾಷರ್ ಮತು ನಟ್ ಬಳಸುತ್ತಾರೆ. ಹೊಸ ಮಾದರಿಯ ಪುಲ್ವೆಯನ್ನು ಸರಪಡಿಸಲು ಫೋಲಿಂಗ್ ನಟ್ ಅನ್ನು ಬಳಸುತ್ತಾರೆ.</p>		

ನೋ	ಭಾಗಗಳ ಸಂಖ್ಯೆ	ತಯಾರಕ ಭಾಗಗಳ ಸಂಖ್ಯೆ	ವಿವರಣೆ	ಪ್ರಮಾಣ	ಪೆಟೆಂಟ್ ಬಿಲ್ಡಿ	ಸೂಚನೆ
1	0-35100-0300		ರೋಟರ್ ಅಸೆಂಬ್ಲಿ	1		
0-2	1-33923-0790		ಕಾಲರ್	1		
1-3	0-35923-0160		ಕಾಲರ್	1		
1-4	0-09201-0980		ಚೆಂಡೆನ್ಮ ಬೀರಾಂಗ್	1		ಹೊಂದಿಕೆ
1-5	0-35926-0070		ರೋಟರ್	1		
1-6	0-35951-0060		ಪೋಲಿಸ್	2		
1-7	0-35926-0090		ರೋಟರ್	1		
1-8	0-09201-1140		ಚೆಂಡೆನ್ಮ ಬೀರಾಂಗ್	1		ಮುಂಭಾಗ
1-9	1-33926-0730		ರೋಟರ್	1		
2	0-35200-0460		ಸ್ಪಿಂಡರ್ ಅಸೆಂಬ್ಲಿ	1		
3	0-35300-0350		ಎಫ್.ಬೀರಾಟೆಂಟ್ ಅಸೆಂಬ್ಲಿ	1		1-5-1-9 ಸೋರಿದಂತೆ
3-1	0-0275-06802		ಬೀರಾಟೆಂಟ್	3		ಬೀರಾಟೆಂಟ್ ಮೂಲಕ
4	1-33411-2470		ಪುಲ್ವೆ	1		
4-1	0-35421-0240		ಅಸೆಂಬ್ಲಿ	1		
4-2	0-09057-0230		ವಾಷರ್	1		
4-3	1-0335-16002		ಸ್ಪಿಂಡರ್ ವಾಷರ್	1		
4-4	0-0280-16022		ನಟ್	1		
5	0-35120-0290		ಫೋಲ್ಡ್ ಕಾಯಿಲ್ ಕಂಪನಿ	1		
7	0-35700-0921		ಆರ್.ಬೀರಾಟೆಂಟ್ ಅಸೆಂಬ್ಲಿ	1		7-107-10, 7-12, 8 ಸೋರಿದಂತೆ
7-1	0-35710-1010		ಹೊಂದಿಕೆಯ ಬೀರಾಟೆಂಟ್ ಕಂಪನಿ	1		
7-2	0-35730-0700		ರೋಟರ್ ಅಸೆಂಬ್ಲಿ	1		
7-3	0-09170-2501		ಕೆಂಡೆನ್ಸರ್	1		
7-4	0-35943-0170		ಇನ್ಸುಲೇಟೆಡ್ ಬುಷ್	2		
7-5	0-35943-0150		ಇನ್ಸುಲೇಟೆಡ್ ಬುಷ್	1		
7-6	0-35923-0130		ಕಾಲರ್	1		
7-7	0-35943-0160		ಇನ್ಸುಲೇಟೆಡ್ ಬುಷ್	1		
7-8	0-35943-0140		ಇನ್ಸುಲೇಟೆಡ್ ಬುಷ್	1		
7-9	0-35784-0210		ಕೆನ್ಸೆಟ್ ಬಾರ್	1		
7-10	0-35784-0290		ಕೆನ್ಸೆಟ್ ಬಾರ್	1		
7-11	0-35761-0250		ಕವರ್	1		
7-12	0-09057-0220		ವಾಷರ್	2		
7-13	0-09011-3540		ಸ್ಕ್ರೂ	2		
7-14	0-0056-05302		ಸ್ಕ್ರೂ	3		
8	0-35719-0211		ನಿಯಂತ್ರಕ ಸಹಾಯಕ	1		



ಗೇರಾಕ	ಕೋಮಾಟುಸು	ಗೇರಾಗಳ ಸಂಖ್ಯೆ	600-825-6511
ನಾಮಮಾತೃಕ ಜಿಟಿ ಪುಟ	24ವು 60ಎ	ಪೂರೈಕೆ ನಿಯಮ	10.01
ತೂಕ	11 ಕೆ.ಜಿ.	ನಿಯಂತ್ರಕ	ಅಂತರರಾಷ್ಟ್ರೀಯ
ಎಂಜಿನ್ ಮಾದರಿ 560155-4, ಇತರೆ			
ವಾಹನ	0155A-1, ಇತರೆ		
ವಿನ್ಯಾಸ ದಾಖಲೆ 4410 □ 4411	ರೋಟರ್ ಅಸೆಂಬ್ಲಿ, ಕಾಲರ್, ಸ್ಪಿಂಡರ್ ಅಸೆಂಬ್ಲಿ, ಎಫ್. ಬೆರಾಕೆಟ್ ಅಸೆಂಬ್ಲಿ, ಪುಲ್ವಿ, ಪುಲ್ವಿ ನೆಟ್, ಫೋಲ್ಡ್ ಕಾಯಿಲ್ ಕಂಪನಿ, ಆರ್. ಬೆರಾಕೆಟ್, ಕವರ್ ಬದಲಾಗಿದೆ		
ಸೂಚನೆ	<p>13 ಟ್ರೈಪ್ ವೆ ಬೆರಾಕೆಟ್ ಡಬಲ್ ಪೇಪರ್ ಗಡಿಯಾರದ ತೆರಿಗೆಯಿಗಾಗಿ</p> <p>ಪುಲ್ವಿ ಮತ್ತು ಫೋಲ್ಡ್ ಕಾಯಿಲ್ 0-35000-4221 ರಿಂದ ಬೆರಾಕೆಟ್ ಮಾಡಿ.</p> <p>ಹಳೆಯ ಮಾದರಿ 0-35000-4410. ಅದಾಗಿಯೂ, ಅಂತಹ ಘಟಕಗಳು ರೋಟರ್ ಅಸೆಂಬ್ಲಿ, ಕಾಲರ್, ಸ್ಪಿಂಡರ್ ಅಸೆಂಬ್ಲಿ, ಫೋಲ್ಡ್ ಬೆರಾಕೆಟ್ ಅಸೆಂಬ್ಲಿ ಹೊಂದಿಕೆಯಾಗುವುದಿಲ್ಲ.</p> <p>ಅಸೆಂಬ್ಲಿ, ಪುಲ್ವಿ, ಪುಲ್ವಿ ನೆಟ್, ಫೋಲ್ಡ್ ಕಾಯಿಲ್ ಕಂಪನಿ, ಹೊಂದಿಕೆಯಾದ ಬೆರಾಕೆಟ್ ಮತ್ತು ಕವರ್. 0-35000-4410, 4411 ತಮಗೆ ಅದರ ವಿಶೇಷ ಘಟಕಗಳನ್ನು ಬಳಸಬೇಡಿ.</p> <p>ಪರಿಯಾಯಕ ಸಹಾಯಕರ ಹಳೆಯ / ಹೊಸ ಭಾಗ ಸಂಖ್ಯೆಯನ್ನು ಗುರುತಿಸುವುದು ಹೇಗೆ:</p> <p>ಹಳೆಯ ಮಾದರಿಯು ಪುಲ್ವಿಯನ್ನು ಸರಿಯಾಗಿ ಪಾಲಿನ್ ವಾಷರ್, ಸ್ಪಿಂಡರ್ ವಾಷರ್ ಮತ್ತು ನೆಟ್ ಬಳಸುತ್ತಾರೆ.</p> <p>ಹೊಸ ಮಾದರಿಯು ಪುಲ್ವಿಯನ್ನು ಸರಿಯಾಗಿ ಪಾಲಿನ್ ನೆಟ್ ಅನ್ನು ಬಳಸುತ್ತಾರೆ.</p>		

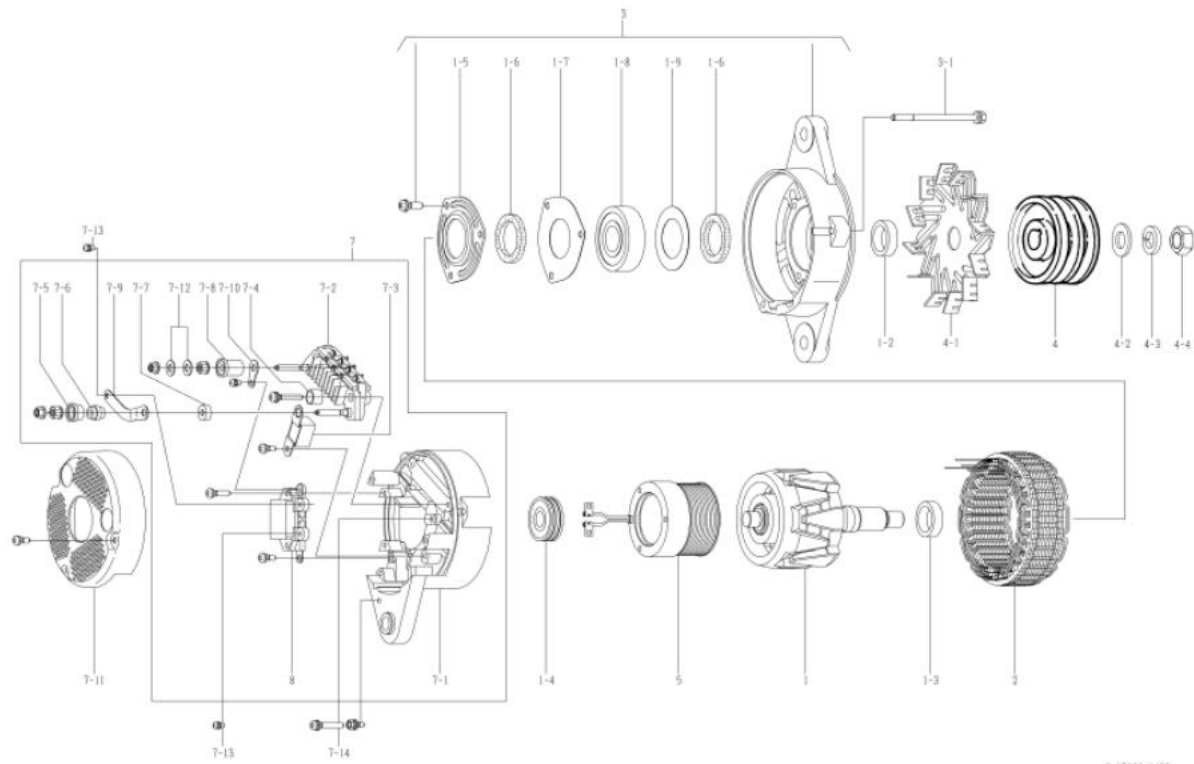
ನೋ	ಭಾಗಗಳ ಸಂಖ್ಯೆ	ತಯಾರಕ ಭಾಗಗಳ ಸಂಖ್ಯೆ	ವಿವರಣೆ	ಪ್ರಮಾಣ	ಪೆಟೆಂಟ್ ಬಿಲ್ಡಿ	ಸೂಚನೆ
1	0-35100-0418		ರೋಟರ್ ಅಸೆಂಬ್ಲಿ	1		
0-2	1-33923-0240		ಕಾಲರ್	1		
1-3	0-35923-0160		ಕಾಲರ್	1		
1-4	0-09201-0980		ಚಿಂಡಿನೆನು ಬೀರಾಂಗ್	1		ಹೊಂದಿಕೆ
1-5	0-35926-0070		ರೋಟರ್	1		
1-6	0-35951-0060		ಪುಲ್ವಿ	2		
1-7	0-35926-0090		ರೋಟರ್	1		
1-8	0-09201-1450		ಚಿಂಡಿನೆನು ಬೀರಾಂಗ್	1		ಮುಂಭಾಗ
1-9	1-33926-0730		ರೋಟರ್	1		
2	0-35200-0528		ಸ್ಪಿಂಡರ್ ಅಸೆಂಬ್ಲಿ	1		
3	0-35300-0450		ಎಫ್. ಬೆರಾಕೆಟ್ ಅಸೆಂಬ್ಲಿ	1		1-5-1-9 ಸೇರಿಸಿ
3-1	0-0275-06802		ಬೆರಾಕೆಟ್	3		ಬೆರಾಕೆಟ್ ಮೂಲಕ
4	0-35411-2474		ಪುಲ್ವಿ	1		
4-1	0-35421-0240		ಅಸೆಂಬ್ಲಿ	1		
4-4	0-09006-0730		ನೆಟ್	1		
5	0-35120-0528		ಫೋಲ್ಡ್ ಕಾಯಿಲ್ ಕಂಪನಿ	1		
7	0-35700-1170		ಆರ್. ಬೆರಾಕೆಟ್ ಅಸೆಂಬ್ಲಿ	1		7-1□7-10, 7-12, 8 ಸೇರಿಸಿ
7-1	0-35710-1350		ಹೊಂದಿಕೆಯಾದ ಬೆರಾಕೆಟ್ ಕಂಪನಿ	1		
7-2	0-35730-0700		ರೋಟರ್ ಅಸೆಂಬ್ಲಿ	1		
7-3	0-09170-2501		ಕೆಂಡೆನ್ಸರ್	1		
7-4	0-35943-0170		ಇನ್ಸುಲೇಟಿಂಗ್ ಬುಷ್	2		
7-5	0-35943-0154		ಇನ್ಸುಲೇಟಿಂಗ್ ಬುಷ್	1		
7-6	0-35923-0134		ಕಾಲರ್	1		
7-7	0-35943-0160		ಇನ್ಸುಲೇಟಿಂಗ್ ಬುಷ್	1		
7-8	0-35943-0140		ಇನ್ಸುಲೇಟಿಂಗ್ ಬುಷ್	1		
7-9	0-35784-0210		ಕೆನ್ಸೆಟ್ ಬಾರ್	1		
7-10	0-35784-0290		ಕೆನ್ಸೆಟ್ ಬಾರ್	1		
7-11	0-35761-0318		ಕವರ್	1		
7-12	0-09057-0220		ವಾಷರ್	2		
7-13	0-09011-3540		ಸೆಕ್ಟರ್	2		
7-14	0-0056-05302		ಸೆಕ್ಟರ್	3		
8	0-35719-0201		ನಿಯಂತ್ರಕ ಸಹಾಯಕ	1		



0-35000-4411

OEM ಗೆರಾಹಕ	ಕೋಮಾಟಿಸು	OEM ಭಾಗಗಳ ಸಂಖ್ಯೆ	600-825-6520
ನಾಮಮಾತೃರ ಔಟ್ ಪುಟ್	24ವಿ 60ಎ	ಪೂರೈಕೆ ನಿಯಮ	99.09
ತೂಕ	11 ಕೆ.ಜಿ.	ನಿಯಂತ್ರಕ	ಅಂತರ್‌ನಿರ್ಮಿತ
ಎಂಜಿನ್ ಮಾದರಿ	6.155		
ವಾಹನ	ಡೆ 355 ಎ -2		
ಪೊನ್ಯಾಸ ದಾಖಲೆ			
ಸೂಚನೆ	<p>13 ಟ್ರೈಪ್ ವೆ ಬೀಲ್ಟ್ ಡಬಲ್ ಪೋಸಿಂಗ್</p> <p>ಶೀತ ನೋರೋಧಕತೆ</p> <p>ಗಡಿಯಾರದ ತೆರಿಗುವಿಕೆ</p> <p>ಎಫ್. ಬೆರಾಕೆಟ್ ಅನಿ ಮತು ಹಂಭಾಗದ ಬೀರಾಂಗ್ 0-35000-4410 ರಿಂದ ಭಿನ್ನವಾಗುವಿ.</p> <p>ಇತೇಜಿನ ಮಾದರಿ 0-35000-4421. ಅದಾಗ್ಯೂ, ಅಂತಹ ಘಟಕಗಳು</p> <p>ರೋಟರ್ ಅನಿ, ಕಾಲರ್, ಸೋಟೀಟ್ ಅನಿ, ಫೋರಂಟ್ ಬೆರಾಕೆಟ್‌ನಂತೆ ಹೊಂದಿಕೆಯಾಗುವುದಿಲ್ಲ.</p> <p>ಅನಿ, ಪುಲ್ಲ್, ಪುಲ್ಲ್ ನೆಟ್, ಫೋಲ್ಡ್ ಕಾಯಿಲ್ ಕಂಪನಿ, ಹಂಭಾಗದ ಬೆರಾಕೆಟ್ ಮತು ಕವರ್.</p> <p>0-35000-4420, 4421 ತಮದೇ ಆದ ಪರಿಷ್ಕರಣೆ ಭಾಗಗಳನ್ನು ಬಳಸಬೇಕು.</p> <p>ಪರಿಯಾಯ ಸಹಾಯಕರ ಹಳೆಯ / ಹೊಸ ಭಾಗ ಸಂಖ್ಯೆಯನ್ನು ಗುರುತಿಸುವುದು ಹೇಗೆ:</p> <p>ಹಳೆಯ ಮಾದರಿಯಲ್ಲಿ ಪುಲ್ಲ್‌ನನ್ನು ಸರಿಪಡಿಸಲು ಪೋಲೀನ್ ವಾಷರ್, ಸ್ಪ್ರಿಂಗ್ ವಾಷರ್ ಮತು ನೆಟ್ ಬಳಸುತ್ತಾರೆ.</p> <p>ಹೊಸ ಮಾದರಿಯ ಪುಲ್ಲ್‌ನನ್ನು ಸರಿಪಡಿಸಲು ಫೋಲೀನ್ ನೆಟ್ ಅನಿ ಬಳಸುತ್ತಾರೆ.</p>		

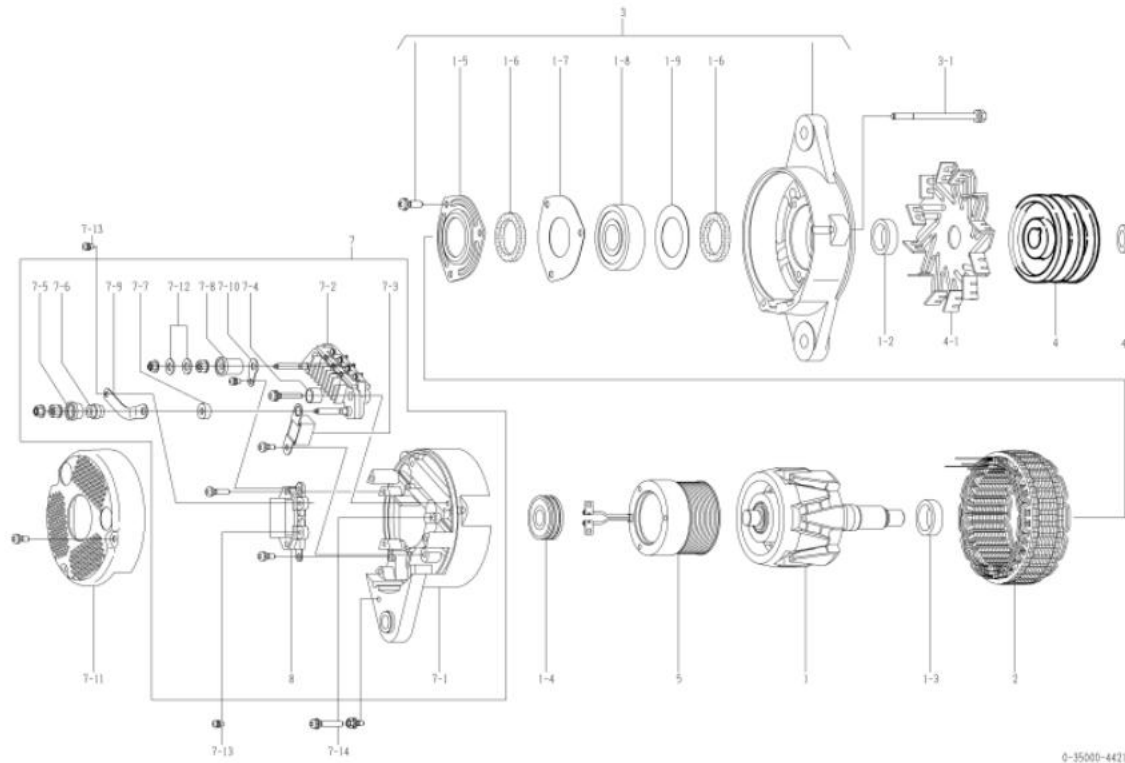
ನೋ	ಭಾಗಗಳ ಸಂಖ್ಯೆ	ತಯಾರಕ ಭಾಗಗಳ ಸಂಖ್ಯೆ	ವಿವರಣೆ	ಪ್ರಮಾಣ	ಪೆಟೆಂಟ್ ಬಿಲ್ಡಿ	ಸೂಚನೆ
1	0-35100-0300		ರೋಟರ್ ಅನಿ	1		
0-2	1-33923-0790		ಕಾಲರ್	1		
1-3	0-35923-0160		ಕಾಲರ್	1		
1-4	0-09201-1130		ಚೆಂಡೆನ್‌ನು ಬೀರಾಂಗ್	1		ಹಂಭಾಗ
1-5	0-35926-0070		ರೋಟರ್	1		
1-6	0-35951-0060		ಪೋಲೀಟ್	2		
1-7	0-35926-0090		ರೋಟರ್	1		
1-8	0-09201-1160		ಚೆಂಡೆನ್‌ನು ಬೀರಾಂಗ್	1		ಮುಂಭಾಗ
1-9	1-33926-0730		ರೋಟರ್	1		
2	0-35200-0460		ಸೋಟೀಟ್ ಅನಿ	1		
3	0-35300-0380		ಎಫ್. ಬೆರಾಕೆಟ್ ಅನಿ	1		1-5-1-9 ಸೋರಾದಂತೆ
3-1	0-0275-06802		ಬೀರಾಂಗ್	3		ಬೀರಾಂಗ್ ಮೂಲಕ
4	1-33411-2470		ಪುಲ್ಲ್	1		
4-1	0-35421-0240		ಆರಂಭ	1		
4-2	0-09057-0230		ವಾಷರ್	1		
4-3	1-0335-16002		ಸ್ಪ್ರಿಂಗ್ ವಾಷರ್	1		
4-4	0-0280-16022		ನೆಟ್	1		
5	0-35120-0290		ಫೋಲ್ಡ್ ಕಾಯಿಲ್ ಕಂಪನಿ	1		
7	0-35700-0921		ಆರ್. ಬೆರಾಕೆಟ್ ಅನಿ	1		7-107-10, 7-12, 8 ಸೋರಾದಂತೆ
7-1	0-35710-1010		ಹಂಭಾಗದ ಬೆರಾಕೆಟ್ ಕಂಪನಿ	1		
7-2	0-35730-0700		ರೋಟರ್‌ನು ಅನಿ	1		
7-3	0-09170-2501		ಕೆಂಡೆನ್‌ಸರ್	1		
7-4	0-35943-0170		ಇನ್‌ಸುಲೇಟೆಡ್ ಬುಷ್	2		
7-5	0-35943-0150		ಇನ್‌ಸುಲೇಟೆಡ್ ಬುಷ್	1		
7-6	0-35923-0130		ಕಾಲರ್	1		
7-7	0-35943-0160		ಇನ್‌ಸುಲೇಟೆಡ್ ಬುಷ್	1		
7-8	0-35943-0140		ಇನ್‌ಸುಲೇಟೆಡ್ ಬುಷ್	1		
7-9	0-35784-0210		ಕೆನೋಟ್ ಬಾರ್	1		
7-10	0-35784-0290		ಕೆನೋಟ್ ಬಾರ್	1		
7-11	0-35761-0250		ಕವರ್	1		
7-12	0-09057-0220		ವಾಷರ್	2		
7-13	0-09011-3540		ಸೋರೊ	2		
7-14	0-0056-05302		ಸೋರೊ	3		
8	0-35719-0211		ನಿಯಂತ್ರಕ ಸಹಾಯಕ	1		



0-35000-4420

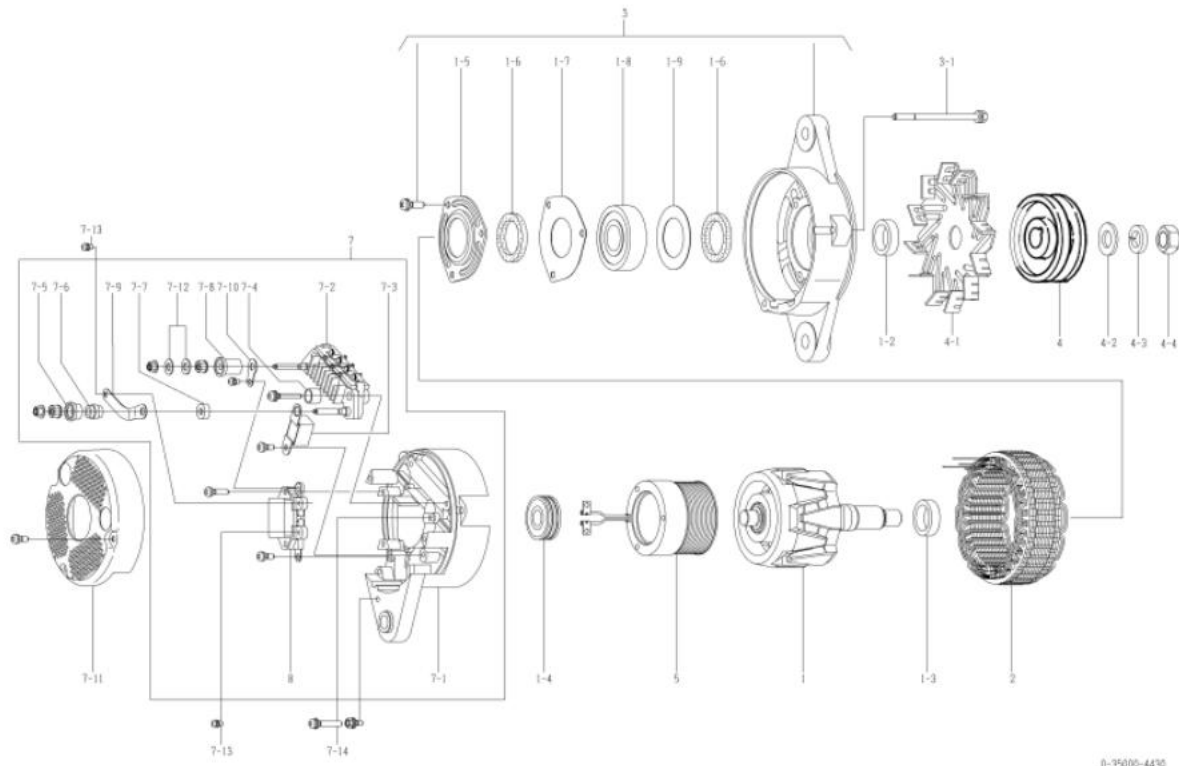
OEM ಗೆರಾಹಕ	ಕೊಡುಮಾಟು	OEM ಭಾಗಗಳ ಸಂಖ್ಯೆ	600-825-6521
ನಾಮಮಾತೃಕ ಬಿಟ್ ಪುಟ	24ವಿ 60ಎ	ಪೂರೈಕೆ ನಿಯಮ	10.01
ತೂಕ	11 ಕೆ.ಜಿ.	ನಿಯಂತ್ರಕ	ಅಂತರಾಷ್ಟ್ರೀಯ
ಎಂಜಿನ್ ಮಾದರಿ 6.155			
ವಾಹನ	ಡೆ 355 ಎ -2		
ವೊನ್ಯಾಸ ದಾಖಲೆ 4420 □ 4421	ರೋಟರ್ ಅಸೆಂಬ್ಲಿ, ಕಾಲರ್, ಸ್ಟೇಟರ್ ಅಸೆಂಬ್ಲಿ, ಎಫ್. ಬೆರಾಕೆಟ್ ಅಸೆಂಬ್ಲಿ, ಪುಲ್ಲಿ, ಪುಲ್ಲಿ ನೆಟ್, ಫೋಲ್ಡ್ ಕಾಯಿಲ್ ಕಂಪನಿ, ಆರ್. ಬೆರಾಕೆಟ್, ಕವರ್ ಬದಲಾಗಿದೆ		
ಸೂಚನೆ	<p>13 ಟ್ರೈಪ್ ವೆ ಬೆರಾಕೆಟ್ ಡಬಲ್ ಪೋಸ್ಟ್</p> <p>ಶೀತ ನೋಂದಣಿ</p> <p>ಗಡಿಯಾರದ ತೆರಿಗೆಯಿ</p> <p>ಎಫ್. ಬೆರಾಕೆಟ್ ಅಸೆಂಬ್ಲಿ ಮತ್ತು ಹಿಂಭಾಗದ ಬೆರಾಕೆಟ್ 0-35000-44110 ರಿಂದ ಭಿನ್ನವಾಗಿದೆ.</p> <p>ಹಳೆಯ ಮಾದರಿ 0-35000-4420. ಅದಾಗಿಯೂ, ಅಂತಹ ಘಟಕಗಳು</p> <p>ರೋಟರ್ ಅಸೆಂಬ್ಲಿ, ಕಾಲರ್, ಸ್ಟೇಟರ್ ಅಸೆಂಬ್ಲಿ, ಫೋಲ್ಡ್ ಬೆರಾಕೆಟ್‌ನಂತೆ ಹೊಂದಿಕೆಯಾಗುವುದಿಲ್ಲ.</p> <p>ಅಸೆಂಬ್ಲಿ, ಪುಲ್ಲಿ, ಪುಲ್ಲಿ ನೆಟ್, ಫೋಲ್ಡ್ ಕಾಯಿಲ್ ಕಂಪನಿ, ಹಿಂಭಾಗದ ಬೆರಾಕೆಟ್ ಮತ್ತು ಕವರ್.</p> <p>0-35000-4420, 4421 ತಮಗೆ ಅದೇ ವಾಕ್ಯಗಳ ಭಾಗಗಳನ್ನು ಬಳಸಬೇಕು.</p> <p>ಪರೆಯಾಯಕ ಸಹಾಯಕರ ಹಳೆಯ / ಹೊಸ ಭಾಗ ಸಂಖ್ಯೆಯನ್ನು ಗುರುತಿಸುವುದು ಹೇಗೆ:</p> <p>ಹಳೆಯ ಮಾದರಿಯು ಪುಲ್ಲಿಯನ್ನು ಸರಿಯಾಗಿ ಪಾಲೀನ್ ವಾಷರ್, ಸ್ಪೆರ್ಲಿಂಗ್ ವಾಷರ್ ಮತ್ತು ನೆಟ್ ಬಳಸುತ್ತಾರೆ.</p> <p>ಹೊಸ ಮಾದರಿಯು ಪುಲ್ಲಿಯನ್ನು ಸರಿಯಾಗಿ ಫೋಲ್ಡ್ ನೆಟ್ ಅನ್ನು ಬಳಸುತ್ತದೆ.</p>		

ನೋ	ಭಾಗಗಳ ಸಂಖ್ಯೆ	ತಯಾರಕ ಭಾಗಗಳ ಸಂಖ್ಯೆ	ವಿವರಣೆ	ಪ್ರಮಾಣ	ಪೆಟೆಂಟ್ ಬಿಲ್ಡಿ	ಸೂಚನೆ
1	0-35100-0418		ರೋಟರ್ ಅಸೆಂಬ್ಲಿ	1		
0-2	1-33923-0240		ಕಾಲರ್	1		
1-3	0-35923-0160		ಕಾಲರ್	1		
1-4	0-09201-1130		ಚಿಂಡಿನೆನು ಬೆರಾಕೆಟ್	1		ಹಿಂಭಾಗ
1-5	0-35926-0070		ರೋಟರ್	1		
1-6	0-35951-0060		ಪುಲ್ಲಿ	2		
1-7	0-35926-0090		ರೋಟರ್	1		
1-8	0-09201-1460		ಚಿಂಡಿನೆನು ಬೆರಾಕೆಟ್	1		ಮುಂಭಾಗ
1-9	1-33926-0730		ರೋಟರ್	1		
2	0-35200-0528		ಸ್ಟೇಟರ್ ಅಸೆಂಬ್ಲಿ	1		
3	0-35300-0470		ಎಫ್. ಬೆರಾಕೆಟ್ ಅಸೆಂಬ್ಲಿ	1		1-5-1-9 ಸೇರಿಸಿ
3-1	0-0275-06802		ಬೆರಾಕೆಟ್	3		ಬೆರಾಕೆಟ್ ಮೂಲಕ
4	0-35411-2474		ಪುಲ್ಲಿ	1		
4-1	0-35421-0240		ಅಸೆಂಬ್ಲಿ	1		
4-4	0-09006-0730		ನೆಟ್	1		
5	0-35120-0528		ಫೋಲ್ಡ್ ಕಾಯಿಲ್ ಕಂಪನಿ	1		
7	0-35700-1170		ಆರ್. ಬೆರಾಕೆಟ್ ಅಸೆಂಬ್ಲಿ	1		7-1□7-10, 7-12, 8 ಸೇರಿಸಿ
7-1	0-35710-1350		ಹಿಂಭಾಗದ ಬೆರಾಕೆಟ್ ಕಂಪನಿ	1		
7-2	0-35730-0700		ರೋಟರ್ ಅಸೆಂಬ್ಲಿ	1		
7-3	0-09170-2501		ಕೆಂಡೆನ್ಸರ್	1		
7-4	0-35943-0170		ಇನ್‌ಸುಲೇಟೆಡ್ ಬುಷ್	2		
7-5	0-35943-0154		ಇನ್‌ಸುಲೇಟೆಡ್ ಬುಷ್	1		
7-6	0-35923-0134		ಕಾಲರ್	1		
7-7	0-35943-0160		ಇನ್‌ಸುಲೇಟೆಡ್ ಬುಷ್	1		
7-8	0-35943-0140		ಇನ್‌ಸುಲೇಟೆಡ್ ಬುಷ್	1		
7-9	0-35784-0318		ಕೆನ್ಸೆಟ್ ಬಾರ್	1		
7-10	0-35784-0290		ಕೆನ್ಸೆಟ್ ಬಾರ್	1		
7-11	0-35761-0250		ಕವರ್	1		
7-12	0-09057-0220		ವಾಷರ್	2		
7-13	0-09011-3540		ಸೆಕ್ಟರ್	2		
7-14	0-0056-05302		ಸೆಕ್ಟರ್	3		
8	0-35719-0201		ನಿಯಂತ್ರಕ ಸಹಾಯಕ	1		



OEM ಗೆರಾಹಕ	ಕೊಮಾಟೆಸು	OEM ಭಾಗಗಳ ಸಂಖ್ಯೆ	600-825-6530
ನಾಮಮಾತೃಕ ಜಿಟಿ ಪುಟ	24ವಿ 60ಎ	ಪೂರೈಕೆ ನಿಯಮ	99.09
ತೂಕ	11 ಕೆ.ಜಿ.	ನಿಯಂತ್ರಕ	ಅಂತರರಾಷ್ಟ್ರೀಯ
ಎಂಜಿನ್ ಮಾದರಿ ೬.6x140-1೬	ಇತರೆ		
ವಾಹನ	H5600-2, ಇತರೆ		
ವೋಲ್ಟೇಜ್ ದಾಖಲೆ			
ಸೂಚನೆ	<p>17 ಟ್ರೈಪ್ ವಾ ಬೋಟ್ ಸೌಗಲ್ ಪೋಕ್ ಕೊಂಟ್ರೋಲಿಂಗ್ ವ್ಯಾಪ್ತಿ ತೆರಗುವಿಕೆ ಪುಲ್ 0-35000-4220 ಗೆಂತ್ ಭಿನ್ನವಾಗಿದೆ. ಇತರತೆಜಿನ ಮಾದರಿ 0-35000-4431. ಅದಾಗಿಯೂ, ಅಂತಹ ಘಟಕಗಳು ರೋಟರ್ ಅಸೆಂಬ್ಲಿ, ಕಾಲರ್, ಸ್ಪೋರ್ಟ್ ಅಸೆಂಬ್ಲಿ, ಫೇರಂಟ್ ಬೆರಾಕೆಟ್‌ನಂತೆ ಹೊಂದಿಕೆಯಾಗುವುದಿಲ್ಲ. ಅಸೆಂಬ್ಲಿ, ಪುಲ್, ಪುಲ್ ನೆಟ್, ಫೋಲ್ಡ್ ಕಾಯಿಲ್ ಕಂಪನಿ, ಹೊಂಭಾಗದ ಬೆರಾಕೆಟ್ ಮತು ಕವರ್. 0-35000-4430, 4431 ತಮಮದೇ ಆದ ವಾಶಿಷಟ್ ಭಾಗಗಳನ್ನು ಬಳಸಬೇಕು. ಪರೆಯಾಯಕ ಸಹಾಯಕರ ಹಳೆಯ / ಹೊಸ ಭಾಗ ಸಂಖ್ಯೆಯನ್ನು ಗುರುತಿಸುವುದು ಹೇಗೆ: ಹಳೆಯ ಮಾದರಿಯು ಪುಲ್‌ನು ಸರಪಡಿಸಲು ಪೋಲ್‌ನ ವಾಷರ್, ಸ್ಪೋರ್ಟ್ ವಾಷರ್ ಮತು ನೆಟ್ ಬಳಸುತ್ತಾರೆ. ಹೊಸ ಮಾದರಿಯು ಪುಲ್‌ನು ಸರಪಡಿಸಲು ಫೋಲ್ಡ್ ನೆಟ್ ಅನ್ನು ಬಳಸುತ್ತದೆ.</p>		

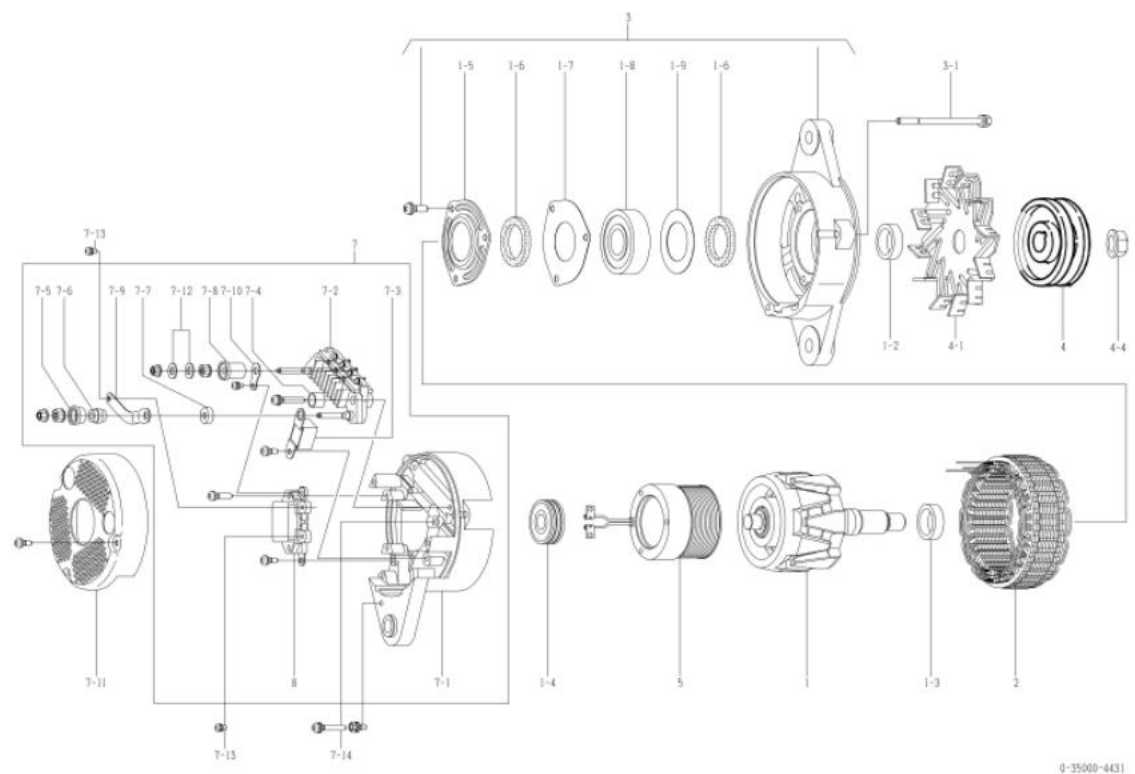
ನೋ	ಭಾಗಗಳ ಸಂಖ್ಯೆ	ತಯಾರಕ ಭಾಗಗಳ ಸಂಖ್ಯೆ	ವಿವರಣೆ	ಪ್ರಮಾಣ	ಪೆಟೆಂಟ್ ಬಿಲ್ಡಿ	ಸೂಚನೆ
1	0-35100-0300		ರೋಟರ್ ಅಸೆಂಬ್ಲಿ	1		
0-2	1-33923-0790		ಕಾಲರ್	1		
1-3	0-35923-0160		ಕಾಲರ್	1		
1-4	0-09201-0980		ಚೆಂಡೆನ್‌ನು ಬೀರಾಂಗ್	1		ಹೊಂಭಾಗ
1-5	0-35926-0070		ರೋಟರ್	1		
1-6	0-35951-0060		ಪುಲ್‌ಕಾಂಗ್	2		
1-7	0-35926-0090		ರೋಟರ್	1		
1-8	0-09201-1140		ಚೆಂಡೆನ್‌ನು ಬೀರಾಂಗ್	1		ಮುಂಭಾಗ
1-9	1-33926-0730		ರೋಟರ್	1		
2	0-35200-0460		ಸ್ಪೋರ್ಟ್ ಅಸೆಂಬ್ಲಿ	1		
3	0-35300-0350		ಎಫ್.ಬೆರಾಕೆಟ್ ಅಸೆಂಬ್ಲಿ	1		1-5-1-9 ಸೋರಾದಂತೆ
3-1	0-0275-06802		ಬೋಲ್ಟ್	3		ಬೋಲ್ಟ್ ಮೂಲಕ
4	1-35411-0062		ಪುಲ್	1		
4-1	0-35421-0230		ವಾಷರ್	1		
4-2	0-09057-0230		ವಾಷರ್	1		
4-3	1-0335-16002		ಸ್ಪೋರ್ಟ್ ವಾಷರ್	1		
4-4	0-0280-16022		ನೆಟ್	1		
5	0-35120-0290		ಫೋಲ್ಡ್ ಕಾಯಿಲ್ ಕಂಪನಿ	1		
7	0-35700-0921		ಆರ್.ಬೆರಾಕೆಟ್ ಅಸೆಂಬ್ಲಿ	1		7-107-10, 7-12, 8 ಸೋರಾದಂತೆ
7-1	0-35710-1010		ಹೊಂಭಾಗದ ಬೆರಾಕೆಟ್ ಕಂಪನಿ	1		
7-2	0-35730-0700		ರೋಟರ್ ಅಸೆಂಬ್ಲಿ	1		
7-3	0-09170-2501		ಕೆಂಡೆನ್‌ಸರ್	1		
7-4	0-35943-0170		ಇನ್‌ಸುಲೇಟಿಂಗ್ ಬುಷ್	2		
7-5	0-35943-0150		ಇನ್‌ಸುಲೇಟಿಂಗ್ ಬುಷ್	1		
7-6	0-35923-0130		ಕಾಲರ್	1		
7-7	0-35943-0160		ಇನ್‌ಸುಲೇಟಿಂಗ್ ಬುಷ್	1		
7-8	0-35943-0140		ಇನ್‌ಸುಲೇಟಿಂಗ್ ಬುಷ್	1		
7-9	0-35784-0210		ಕೆನ್‌ಸೆಟ್ ಬಾರ್	1		
7-10	0-35784-0290		ಕೆನ್‌ಸೆಟ್ ಬಾರ್	1		
7-11	0-35761-0250		ಕವರ್	1		
7-12	0-09057-0220		ವಾಷರ್	2		
7-13	0-09011-3540		ಸ್ಕೂರೂ	2		
7-14	0-0056-05302		ಸ್ಕೂರೂ	3		
8	0-35719-0211		ನಿಯಂತ್ರಕ ಸಹಾಯಕ	1		



0-35000-4430

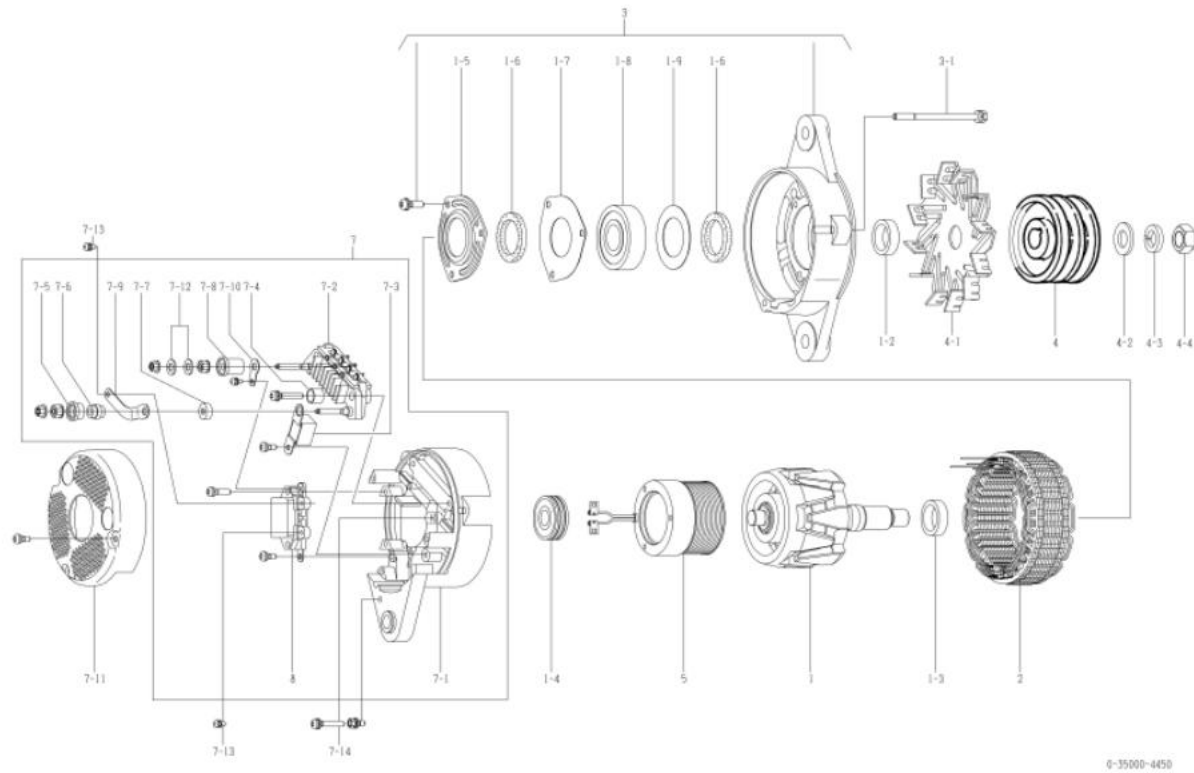
OEM ಗೆರಾಹಕ	ಕೊಮಾಟಿಸು	OEM ಭಾಗಗಳ ಸಂಖ್ಯೆ	600-825-6531
ನಾಮಮಾತೃಕ ಬಿಟ್ ಮಿಟಿ	24ವಿ 60ಎ	ಪೂರೈಕೆ ನಿಯಮ	10.01
ತೂಕ	11 ಕೆ.ಜಿ.	ನಿಯಂತ್ರಕ	ಅಂತರಸಾರ್ವಜನಿಕ
ಎಂಜಿನ್ ಮಾದರಿ 6.6x140-1, ಇತರೆ			
ವಾಹನ	H5600-2, ಇತರೆ		
ವೊನ್ಯಾಸ ದಾಖಲೆ 4430 4431	ರೋಟರ್ ಅಸೆಂಬ್ಲಿ, ಕಾಲರ್, ಸ್ಟೇಟರ್ ಅಸೆಂಬ್ಲಿ, ಎಫ್. ಬೆರಾಕೆಟ್ ಅಸೆಂಬ್ಲಿ, ಪುಲ್ಲಿ, ಪುಲ್ಲಿ ನೆಟ್, ಫೋಲ್ಡ್ ಕಾಯಿಲ್ ಕಂಪನಿ, ಆರ್. ಬೆರಾಕೆಟ್, ಕವರ್ ಬದಲಾಗಿದೆ		
ಸೂಚನೆ	<p>17 ಟ್ರೈಪ್ ವಾ ಬೆರಾಕೆಟ್ ಸೌಗಲ್ ಪೋಕ್ ಕೊಂಟ್ರೋಲಿಂಗ್ ವ್ಯಾಪ್ತಿ ತೆರಗುವಿಕೆ</p> <p>ಪುಲ್ಲಿ 0-35000-4221 ಗೆಂಟೆ ಭಿನ್ನವಾಗಿದೆ.</p> <p>ಹಳೆಯ ಮಾದರಿ 0-35000-4221. ಅದಾಗಿಯೂ, ಅಂತಹ ಘಟಕಗಳು ರೋಟರ್ ಅಸೆಂಬ್ಲಿ, ಕಾಲರ್, ಸ್ಟೇಟರ್ ಅಸೆಂಬ್ಲಿ, ಫೋಲ್ಡ್ ಬೆರಾಕೆಟ್ ಅಸೆಂಬ್ಲಿ ಹೊಂದಿಕೆಯಾಗುವುದಿಲ್ಲ.</p> <p>ಅಸೆಂಬ್ಲಿ, ಪುಲ್ಲಿ, ಪುಲ್ಲಿ ನೆಟ್, ಫೋಲ್ಡ್ ಕಾಯಿಲ್ ಕಂಪನಿ, ಹೊಂಭಾಗದ ಬೆರಾಕೆಟ್ ಮತ್ತೆ ಕವರ್. 0-35000-4430, 4431 ತಮಗದೇ ಆದ ವಾಶಿಷ್ಠ ಭಾಗಗಳನ್ನು ಬಳಸಬೇಕು.</p> <p>ಪರಿಯಾಯಕ ಸಹಾಯಕ ಹಳೆಯ / ಹೊಸ ಭಾಗ ಸಂಖ್ಯೆಯನ್ನು ಗುರುತಿಸುವುದು ಹೇಗೆ:</p> <p>ಹಳೆಯ ಮಾದರಿಯಲ್ಲಿ ಪುಲ್ಲಿಯನ್ನು ಸರಿಯಾದ ಸಲುವು ಪೋಲಿನ್ ವಾಷರ್, ಸ್ಪೋರಂಗ ವಾಷರ್ ಮತ್ತೆ ನೆಟ್ ಬಳಸುತ್ತಾರೆ.</p> <p>ಹೊಸ ಮಾದರಿಯಲ್ಲಿ ಪುಲ್ಲಿಯನ್ನು ಸರಿಯಾದ ಸಲುವು ಫೋಲ್ಡ್ ನೆಟ್ ಅನ್ನು ಬಳಸುತ್ತಾರೆ.</p>		

ನೋ	ಭಾಗಗಳ ಸಂಖ್ಯೆ	ತಯಾರಕ ಭಾಗಗಳ ಸಂಖ್ಯೆ	ವಿವರಣೆ	ಪ್ರಮಾಣ	ಪೆಟೆಂಟ್ ಬಿಲ್ಡಿ	ಸೂಚನೆ
1	0-35100-0418		ರೋಟರ್ ಅಸೆಂಬ್ಲಿ	1		
0-2	1-33923-0240		ಕಾಲರ್	1		
1-3	0-35923-0160		ಕಾಲರ್	1		
1-4	0-09201-0980		ಚೆಂಡೆನ್‌ನು ಬೀರಾಂಗ್	1		ಹೊಂಭಾಗ
1-5	0-35926-0070		ರೋಟರ್	1		
1-6	0-35951-0060		ಪುಲ್ಲಿ	2		
1-7	0-35926-0090		ರೋಟರ್	1		
1-8	0-09201-1450		ಚೆಂಡೆನ್‌ನು ಬೀರಾಂಗ್	1		ಮುಂಭಾಗ
1-9	1-33926-0730		ರೋಟರ್	1		
2	0-35200-0528		ಸ್ಟೇಟರ್ ಅಸೆಂಬ್ಲಿ	1		
3	0-35300-0450		ಎಫ್. ಬೆರಾಕೆಟ್ ಅಸೆಂಬ್ಲಿ	1		1-5-1-9 ಸೇರಿಸಿ
3-1	0-0275-06802		ಬೆರಾಕೆಟ್	3		ಬೆರಾಕೆಟ್ ಮೂಲಕ
4	0-35411-0068		ಪುಲ್ಲಿ	1		
4-1	0-35421-0230		ಆರಂಭ	1		
4-4	0-09006-0730		ನೆಟ್	1		
5	0-35120-0528		ಫೋಲ್ಡ್ ಕಾಯಿಲ್ ಕಂಪನಿ	1		
7	0-35700-1170		ಆರ್. ಬೆರಾಕೆಟ್ ಅಸೆಂಬ್ಲಿ	1		7-1 7-10, 7-12, 8 ಸೇರಿಸಿ
7-1	0-35710-1350		ಹೊಂಭಾಗದ ಬೆರಾಕೆಟ್ ಕಂಪನಿ	1		
7-2	0-35730-0700		ರೋಟರ್ ಅಸೆಂಬ್ಲಿ	1		
7-3	0-09170-2501		ಕೆಂಡೆನ್‌ನು	1		
7-4	0-35943-0170		ಇನ್‌ಸುಲೇಟೆಡ್ ಬುಷ್	2		
7-5	0-35943-0154		ಇನ್‌ಸುಲೇಟೆಡ್ ಬುಷ್	1		
7-6	0-35923-0134		ಕಾಲರ್	1		
7-7	0-35943-0160		ಇನ್‌ಸುಲೇಟೆಡ್ ಬುಷ್	1		
7-8	0-35943-0140		ಇನ್‌ಸುಲೇಟೆಡ್ ಬುಷ್	1		
7-9	0-35784-0210		ಕೆನ್‌ಕೆಟ್ ಬಾರ್	1		
7-10	0-35784-0290		ಕೆನ್‌ಕೆಟ್ ಬಾರ್	1		
7-11	0-35761-0318		ಕವರ್	1		
7-12	0-09057-0220		ವಾಷರ್	2		
7-13	0-09011-3540		ಸೆಕ್ಟರ್	2		
7-14	0-0056-05302		ಸೆಕ್ಟರ್	3		
8	0-35719-0201		ನಿಯಂತ್ರಕ ಸಹಾಯಕ	1		



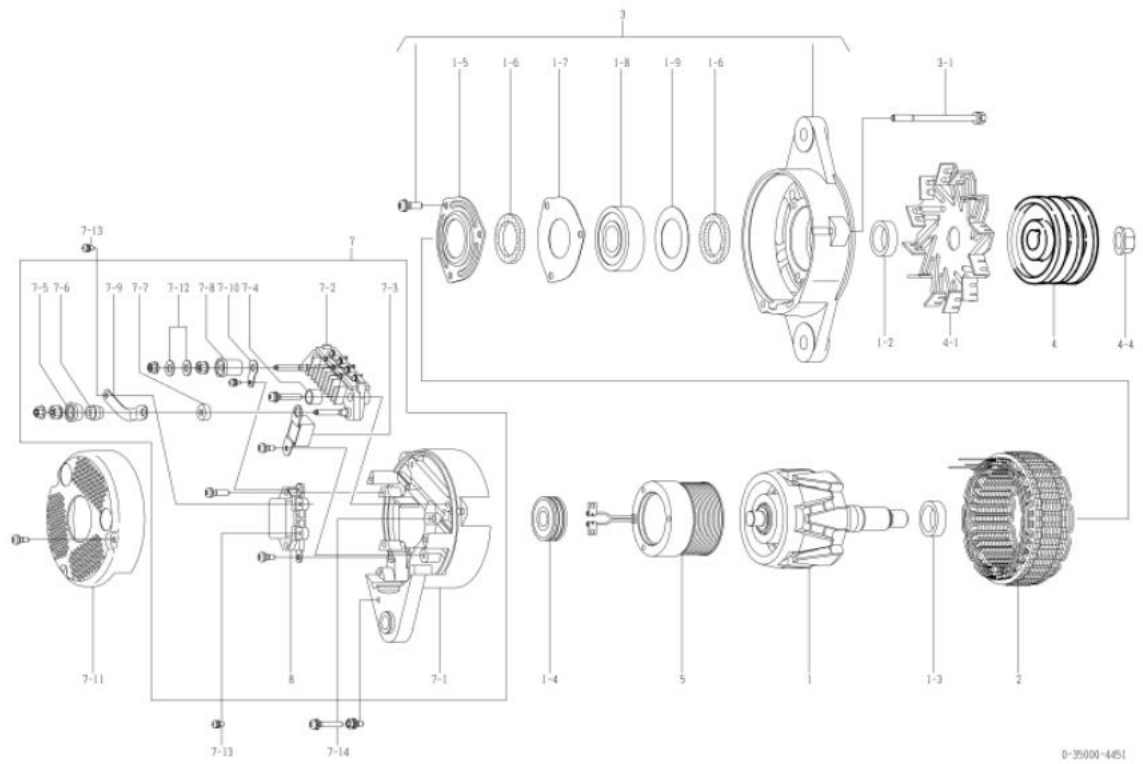
OEM ಗೆರಾಹಕ	ಕೋಮಾಟಿಸು	OEM ಭಾಗಗಳ ಸಂಖ್ಯೆ	600-825-6550
ನಾಮಮಾತೃಕ ಜಿಟಿ ಪುಟ	24ವೆ 60ಎ	ಪೂರೈಕೆ ನಿಯಮ	99.09
ತೂಕ	11 ಕೆ.ಜಿ.	ನಿಯಂತ್ರಕ	ಅಂತರರಾಷ್ಟ್ರೀಯ
ಎಂಜಿನ್ ಮಾದರಿ ೬.6x170-3A			
ವಾಹನ	ಡಿ375ಎ-5		
ವೆನ್ಯಾಸ ದಾಖಲೆ			
ಸೂಚನೆ	<p>17 ಟ್ರೈಪ್ ವೆ ಬಿಲ್ಡ್ ಡಬಲ್ ಪೋಸ್ಟ್ ಗಡಿಯಾರದ ತೆರಿಗೆಯಿಗಾಗಿ</p> <p>ಪುಲ್ವೆ ಮತು ಫೋನ್ 0-35000-4220 ರಿಂದ ಭಿನ್ನವಾಗಿದೆ.</p> <p>ಇತರತೆಜಿನ ಮಾದರಿ 0-35000-4451. ಅದಾಗಿಯೂ, ಅಂತಹ ಘಟಕಗಳು ರೋಟರ್ ಅಸೆ, ಕಾಲರ್, ಸ್ಪಿಂಡರ್ ಅಸೆ, ಫೋರಂಟ್ ಬೆರಾಕೆಟ್‌ನಂತೆ ಹೊಂದಿಕೆಯಾಗುವುದಿಲ್ಲ.</p> <p>ಅಸೆ, ಪುಲ್ವೆ, ಪುಲ್ವೆ ನೆಟ್, ಫೋಲ್ಡ್ ಕಾಯಿಲ್ ಕಂಪನಿ, ಹಿಂಭಾಗದ ಬೆರಾಕೆಟ್ ಮತು ಕವರ್. 0-35000-4450, 4451 ತಮಮದೇ ಆದ ವೆಶಿಷಲ್ ಭಾಗಗಳನ್ನು ಬಳಸಬೇಕು.</p> <p>ಪರಿಯಾಯಕ ಸಹಾಯಕ ಹಳೆಯ / ಹೊಸ ಭಾಗ ಸಂಖ್ಯೆಯನ್ನು ಗುರುತಿಸುವುದು ಹೇಗೆ: ಹಳೆಯ ಮಾದರಿಯು ಪುಲ್ವೆಯನ್ನು ಸರಿಯಾಗಿ ಪುಲ್ವೆನು ಪುಲ್ವೆನು ವಾಷರ್, ಸ್ಪಿಂಡರ್ ವಾಷರ್ ಮತು ನೆಟ್ ಬಳಸುತ್ತಾರೆ. ಹೊಸ ಮಾದರಿಯು ಪುಲ್ವೆಯನ್ನು ಸರಿಯಾಗಿ ಪುಲ್ವೆನು ನೆಟ್ ಅನ್ನು ಬಳಸುತ್ತದೆ.</p>		

ನೋ	ಭಾಗಗಳ ಸಂಖ್ಯೆ	ತಯಾರಕ ಭಾಗಗಳ ಸಂಖ್ಯೆ	ವಿವರಣೆ	ಪ್ರಮಾಣ	ಪೆಟಿಟ್ ಬಿಲ್ಡ್	ಸೂಚನೆ
1	0-35100-0300		ರೋಟರ್ ಅಸೆ	1		
0-2	1-33923-0790		ಕಾಲರ್	1		
1-3	0-35923-0160		ಕಾಲರ್	1		
1-4	0-09201-0980		ಚಿಂಡನ್‌ನು ಬೀರಾಂಗ್	1		ಹಿಂಭಾಗ
1-5	0-35926-0070		ರೋಟರ್	1		
1-6	0-35951-0060		ಪುಲ್ವೆ	2		
1-7	0-35926-0090		ರೋಟರ್	1		
1-8	0-09201-1140		ಚಿಂಡನ್‌ನು ಬೀರಾಂಗ್	1		ಮುಂಭಾಗ
1-9	1-33926-0730		ರೋಟರ್	1		
2	0-35200-0460		ಸ್ಪಿಂಡರ್ ಅಸೆ	1		
3	0-35300-0350		ಎಫ್.ಬೆರಾಕೆಟ್ ಅಸೆ	1		1-5-1-9 ಸೇರಿದಂತೆ
3-1	0-0275-06802		ಬಿಲ್ಡ್	3		ಬಿಲ್ಡ್ ಮೂಲಕ
4	1-35411-0160		ಪುಲ್ವೆ	1		
4-1	0-35421-0240		ಅಸೆ	1		
4-2	0-09057-0230		ವಾಷರ್	1		
4-3	1-0335-16002		ಸ್ಪಿಂಡರ್ ವಾಷರ್	1		
4-4	0-0280-16022		ನೆಟ್	1		
5	0-35120-0290		ಫೋಲ್ಡ್ ಕಾಯಿಲ್ ಕಂಪನಿ	1		
7	0-35700-0921		ಆರ್.ಬೆರಾಕೆಟ್ ಅಸೆ	1		7-107-10, 7-12, 8 ಸೇರಿದಂತೆ
7-1	0-35710-1010		ಹಿಂಭಾಗದ ಬೆರಾಕೆಟ್ ಕಂಪನಿ	1		
7-2	0-35730-0700		ರೋಟರ್ ಅಸೆ	1		
7-3	0-09170-2501		ಕಂಡನ್ಸರ್	1		
7-4	0-35943-0170		ಇನ್‌ಸುಲೇಟೆಡ್ ಬುಷ್	2		
7-5	0-35943-0150		ಇನ್‌ಸುಲೇಟೆಡ್ ಬುಷ್	1		
7-6	0-35923-0130		ಕಾಲರ್	1		
7-7	0-35943-0160		ಇನ್‌ಸುಲೇಟೆಡ್ ಬುಷ್	1		
7-8	0-35943-0140		ಇನ್‌ಸುಲೇಟೆಡ್ ಬುಷ್	1		
7-9	0-35784-0210		ಕನ್ಸೆಕ್ಟ್ ಬಾರ್	1		
7-10	0-35784-0290		ಕನ್ಸೆಕ್ಟ್ ಬಾರ್	1		
7-11	0-35761-0250		ಕವರ್	1		
7-12	0-09057-0220		ವಾಷರ್	2		
7-13	0-09011-3540		ಸ್ಕ್ರೂ	2		
7-14	0-0056-05302		ಸ್ಕ್ರೂ	3		
8	0-35719-0211		ನಿಯಂತ್ರಕ ಸಹಾಯಕ	1		



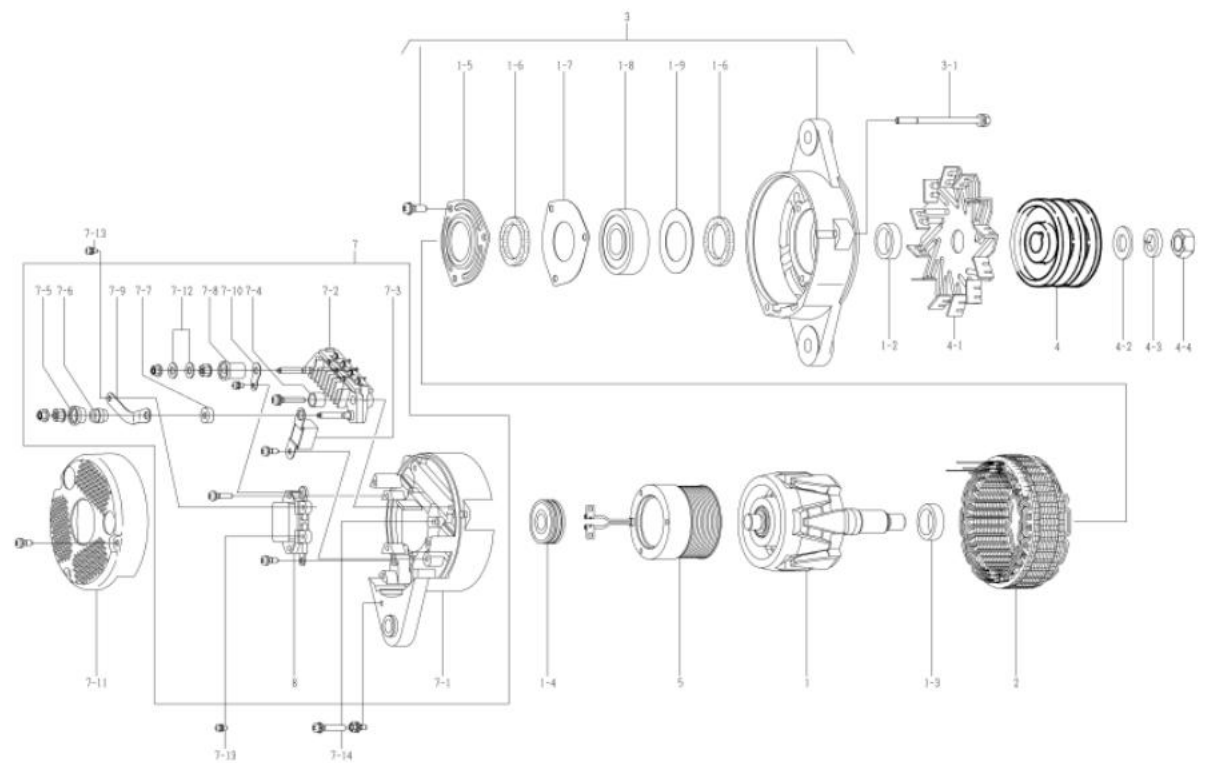
OEM ಗೆರಾಹಕ	ಕೊಮಾಟಿಸು	OEM ಭಾಗಗಳ ಸಂಖ್ಯೆ	600-825-6551
ನಾಮಮಾತೃಕ ಜಿಟಿ ಪುಟ	24ವೆ 60ಎ	ಪೂರೈಕೆ ನಿಯಮ	10.01
ತೂಕ	11 ಕೆ.ಜಿ.	ನಿಯಂತ್ರಕ	ಅಂತರಸಾರ್ವಜನಿಕ
ಎಂಜಿನ್ ಮಾದರಿ 6.170L-3A			
ವಾಹನ	ಡೆ375ಎ-5		
ವೊನ್ಯಾಸ ದಾಖಲೆ 4450 □ 4451	ರೋಟಾರ್ ಅಸೆಂಬ್ಲಿ, ಕಾಲರ್, ಸ್ಪ್ರಿಂಗ್ ಅಸೆಂಬ್ಲಿ, ಎಫ್. ಬೆರಾಕೆಟ್ ಅಸೆಂಬ್ಲಿ, ಪುಲ್ವೆ, ಪುಲ್ವೆ ನೆಟ್, ಫೋಲ್ಡ್ ಕಾಯಿಲ್ ಕಂಪನಿ, ಆರ್. ಬೆರಾಕೆಟ್, ಕವರ್ ಬದಲಾಗಿದೆ		
ಸೂಚನೆ	<p>17 ಟ್ರೈಪ್ ವೆ ಬೆರಾಕೆಟ್ ಡಬಲ್ ಪೋಸ್ಟ್ ಗಡಿಯಾರದ ತೆರಿಗೆಯೊಳಗೆ</p> <p>ಪುಲ್ವೆ ಮತು ಫೋನ್ 0-35000-4221 ರಿಂದ ಭಿನ್ನವಾಗಿದೆ.</p> <p>ಹಳೆಯ ಮಾದರಿ 0-35000-4450. ಅದಾಗಿಯೂ, ಅಂತಹ ಘಟಕಗಳು ರೋಟಾರ್ ಅಸೆಂಬ್ಲಿ, ಕಾಲರ್, ಸ್ಪ್ರಿಂಗ್ ಅಸೆಂಬ್ಲಿ, ಫೋಲ್ಡ್ ಬೆರಾಕೆಟ್ ಅಸೆಂಬ್ಲಿ ಹೊಂದಿಕೆಯಾಗುವುದಿಲ್ಲ.</p> <p>ಅಸೆಂಬ್ಲಿ, ಪುಲ್ವೆ, ಪುಲ್ವೆ ನೆಟ್, ಫೋಲ್ಡ್ ಕಾಯಿಲ್ ಕಂಪನಿ, ಹಿಂಭಾಗದ ಬೆರಾಕೆಟ್ ಮತು ಕವರ್. 0-35000-4450, 4451 ತಮಗದೇ ಆದ ವಾಶಿಷ್ಠ ಭಾಗಗಳನ್ನು ಬಳಸಬೇಕು.</p> <p>ಪರಿಯಾಯಕ ಸಹಾಯಕ ಹಳೆಯ / ಹೊಸ ಭಾಗ ಸಂಖ್ಯೆಯನ್ನು ಗುರುತಿಸುವುದು ಹೇಗೆ:</p> <p>ಹಳೆಯ ಮಾದರಿಯಲ್ಲೂ ಪುಲ್ವೆಯನ್ನು ಸರಿಯಾದಂತೆ ಪುಲ್ವೆನ್ ವಾಷರ್, ಸ್ಪ್ರಿಂಗ್ ವಾಷರ್ ಮತು ನೆಟ್ ಬಳಸುತ್ತಾರೆ.</p> <p>ಹೊಸ ಮಾದರಿಯು ಪುಲ್ವೆಯನ್ನು ಸರಿಯಾದಂತೆ ಫೋಲ್ಡ್ ನೆಟ್ ಅನ್ನು ಬಳಸುತ್ತದೆ.</p>		

ನೋ	ಭಾಗಗಳ ಸಂಖ್ಯೆ	ತಯಾರಕ ಭಾಗಗಳ ಸಂಖ್ಯೆ	ವಿವರಣೆ	ಪ್ರಮಾಣ	ಪೆಟೆಂಟ್ ಬಿಲ್ಡಿ	ಸೂಚನೆ
1	0-35100-0418		ರೋಟಾರ್ ಅಸೆಂಬ್ಲಿ	1		
0-2	1-33923-0240		ಕಾಲರ್	1		
1-3	0-35923-0160		ಕಾಲರ್	1		
1-4	0-09201-0980		ಚಿಂಡಿನೆನು ಬೀರಾಂಗ್	1		ಹಿಂಭಾಗ
1-5	0-35926-0070		ರೋಟಾರ್	1		
1-6	0-35951-0060		ಪುಲ್ವೆ	2		
1-7	0-35926-0090		ರೋಟಾರ್	1		
1-8	0-09201-1450		ಚಿಂಡಿನೆನು ಬೀರಾಂಗ್	1		ಮುಂಭಾಗ
1-9	1-33926-0730		ರೋಟಾರ್	1		
2	0-35200-0528		ಸ್ಪ್ರಿಂಗ್ ಅಸೆಂಬ್ಲಿ	1		
3	0-35300-0450		ಎಫ್. ಬೆರಾಕೆಟ್ ಅಸೆಂಬ್ಲಿ	1		1-5-1-9 ಸೇರಿಸಿ
3-1	0-0275-06802		ಬೆರಾಕೆಟ್	3		ಬೆರಾಕೆಟ್ ಮೂಲಕ
4	0-35411-0164		ಪುಲ್ವೆ	1		
4-1	0-35421-0240		ಆರ್.ಬೆರಾಕೆಟ್	1		
4-4	0-09006-0730		ನೆಟ್	1		
5	0-35120-0528		ಫೋಲ್ಡ್ ಕಾಯಿಲ್ ಕಂಪನಿ	1		
7	0-35700-1170		ಆರ್. ಬೆರಾಕೆಟ್ ಅಸೆಂಬ್ಲಿ	1		7-1 □ 7-10, 7-12, 8 ಸೇರಿಸಿ
7-1	0-35710-1350		ಹಿಂಭಾಗದ ಬೆರಾಕೆಟ್ ಕಂಪನಿ	1		
7-2	0-35730-0700		ರೋಟಾರ್ ಅಸೆಂಬ್ಲಿ	1		
7-3	0-09170-2501		ಕೆಂಡೆನ್ಸರ್	1		
7-4	0-35943-0170		ಇನ್ಸುಲೇಟಿಂಗ್ ಬುಷ್	2		
7-5	0-35943-0154		ಇನ್ಸುಲೇಟಿಂಗ್ ಬುಷ್	1		
7-6	0-35923-0134		ಕಾಲರ್	1		
7-7	0-35943-0160		ಇನ್ಸುಲೇಟಿಂಗ್ ಬುಷ್	1		
7-8	0-35943-0140		ಇನ್ಸುಲೇಟಿಂಗ್ ಬುಷ್	1		
7-9	0-35784-0210		ಕೆನ್ಸೆಟ್ ಬಾರ್	1		
7-10	0-35784-0290		ಕೆನ್ಸೆಟ್ ಬಾರ್	1		
7-11	0-35761-0318		ಕವರ್	1		
7-12	0-09057-0220		ವಾಷರ್	2		
7-13	0-09011-3540		ಸೆಕ್ಟರ್	2		
7-14	0-0056-05302		ಸೆಕ್ಟರ್	3		
8	0-35719-0201		ನಿಯಂತ್ರಕ ಸಹಾಯಕ	1		



OEM ಗೆರಾಹಕ	ಕೋಮಾಟಿಸು	OEM ಭಾಗಗಳ ಸಂಖ್ಯೆ	600-825-6560
ನಾಮಮಾತೃರ ಜಿಟಿ ಪುಟ	24ವಾ 60ಎ	ಪೂರೈಕೆ ನಿಯಮ	99.09□
ತೂಕ	11 ಕೆ.ಜಿ.	ನಿಯಂತ್ರಕ	ಅಂತರಸಾರ್ವಜನಿಕ
ಎಂಜಿನ್ ಮಾದರಿ 60125-20			
ವಾಹನ	ಡೆ 85 ಸೆ -21		
ವೆನ್ಯಾಸ ದಾಖಲೆ			
ಸೂಚನೆ	<p>17 ಟ್ರೈಪ್ ವೆ ಬಿಲ್ಡ್ ಡಬಲ್ ಪೇಂಟ್</p> <p>ಶೀತ ನೋಡುಕೆ</p> <p>ಗಡಿಯಾರದ ತೆರಿಗುವೆಕೆ</p> <p>ಎಫ್. ಬಿಲ್ಡ್ ಅಸೆ ಮತು ಹೆಂಭಾಗದ ಬೀರಾಂಗ್ 0-35000-4450 ರಿಂದ ಭೆನನವಾಗೆವೆ.</p> <p>ಇತೇಜೆನ ಮಾದರಿ 0-35000-4461. ಅದಾಗೆಯೂ, ಅಂತಹ ಘಟಕಗಳು</p> <p>ರೋಟರ್ ಅಸೆ, ಕಾಲರ್, ಸೆಟೀಟರ್ ಅಸೆ, ಫೆರಂಟ್ ಬಿಲ್ಡ್‌ನಂತೆ ಹೊಂದಿಕೆಯಾಗುವದಲೆ.</p> <p>ಅಸೆ, ಪುಲೆ, ಪುಲೆ ನಟ್, ಫೀಲ್ಡ್ ಕಾಯೆಲ್ ಕಂಪನಿ, ಹೆಂಭಾಗದ ಬಿಲ್ಡ್‌ನಂತೆ ಮತು ಕವರ್.</p> <p>0-35000-4460, 4461 ತಮೆದೇ ಅದ ವೆಶಿಷಲ್ ಭಾಗಗಳನು ಬಳಸಬೇಕು.</p> <p>ಪರಿಯಾಯ ಸಹಾಯಕರ ಹಳೆಯ / ಹೊಸ ಭಾಗ ಸಂಖ್ಯೆಯನು ಗುರುತಿಸುವುದು ಹೇಗೆ:</p> <p>ಹಳೆಯ ಮಾದರಿಯಲೆ ಪುಲೆಯನು ಸೆಪೆಡೆಸಲು ಪೇಲೆನ್ ವಾಷರ್, ಸೆಪೆರಾಂಗ್ ವಾಷರ್ ಮತು ನಟ್ ಬಳಸುತೆತೆ.</p> <p>ಹೊಸ ಮಾದರಿಯಲೆ ಪುಲೆಯನು ಸೆಪೆಡೆಸಲು ಫೀಲ್ಡ್ ನಟ್ ಅನು ಬಳಸುತೆತೆ.</p>		

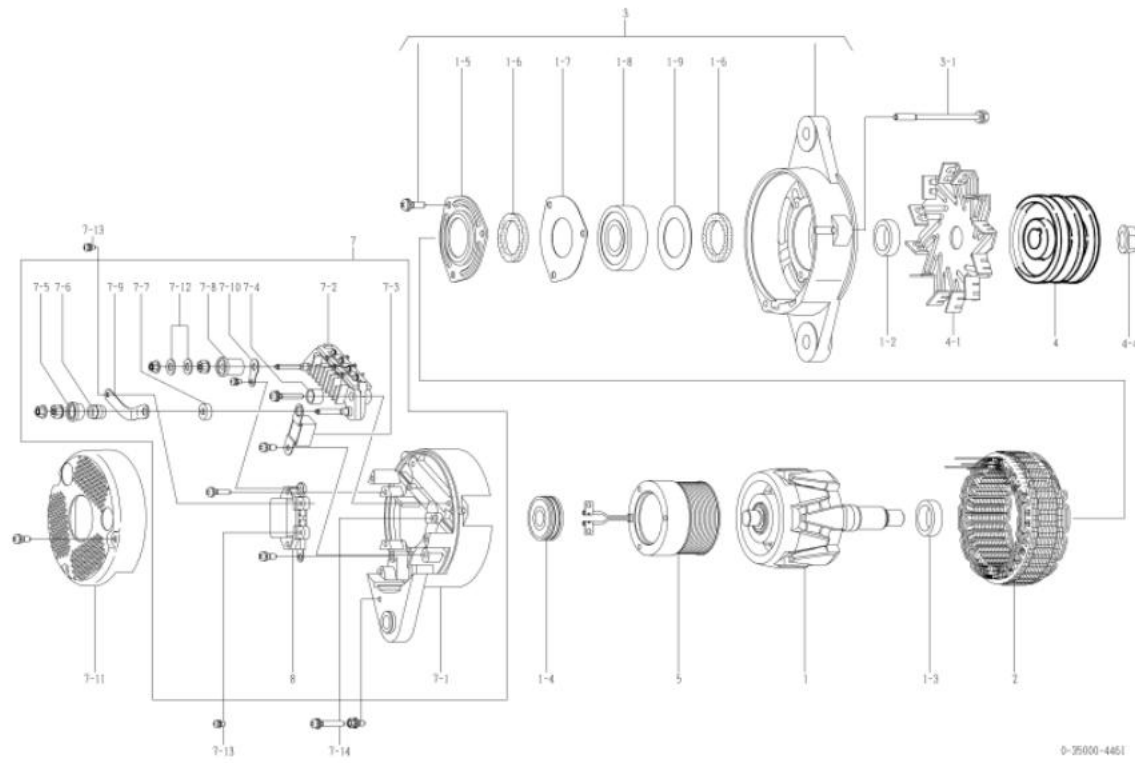
ನೋ	ಭಾಗಗಳ ಸಂಖ್ಯೆ	ತಯಾರಕ ಭಾಗಗಳ ಸಂಖ್ಯೆ	ವೆವರಣೆ	ಪಾಯಿಂಟ್	ಪೆಟೆಟ್ ಬಿಲ್ಡ್	ಸೂಚನೆ
1	0-35100-0300		ರೋಟರ್ ಅಸೆ	1		
0-2	1-33923-0790		ಕಾಲರ್	1		
1-3	0-35923-0160		ಕಾಲರ್	1		
1-4	0-09201-1130		ಜೆಂಡೆನು ಬೀರಾಂಗ್	1		ಹೆಂಭಾಗ
1-5	0-35926-0070		ರೋಟರ್	1		
1-6	0-35951-0060		ಪೇಯಾಕೆಂಗ್	2		
1-7	0-35926-0090		ರೋಟರ್	1		
1-8	0-09201-1160		ಜೆಂಡೆನು ಬೀರಾಂಗ್	1		ಮುಂಭಾಗ
1-9	1-33926-0730		ರೋಟರ್	1		
2	0-35200-0460		ಸೆಟೀಟರ್ ಅಸೆ	1		
3	0-35300-0380		ಎಫ್. ಬಿಲ್ಡ್ ಅಸೆ	1		1-5-1-9 ಸೆರಾದಂತೆ
3-1	0-0275-06802		ಬಿಲ್ಡ್	3		ಬಿಲ್ಡ್ ಮೂಲಕ
4	1-35411-0160		ಪುಲೆ	1		
4-1	0-35421-0240		ಅಸೆ	1		
4-2	0-09057-0230		ವಾಷರ್	1		
4-3	1-0335-16002		ಸೆಪೆರಾಂಗ್ ವಾಷರ್	1		
4-4	0-0280-16022		ನಟ್	1		
5	0-35120-0290		ಫೀಲ್ಡ್ ಕಾಯೆಲ್ ಕಂಪನಿ	1		
7	0-35700-0921		ಆರ್. ಬಿಲ್ಡ್ ಅಸೆ	1		7-107-10, 7-12, 8 ಸೆರಾದಂತೆ
7-1	0-35710-1010		ಹೆಂಭಾಗದ ಬಿಲ್ಡ್ ಕಂಪನಿ	1		
7-2	0-35730-0700		ರೋಟರ್ ಅಸೆ	1		
7-3	0-09170-2501		ಕೆಂಡೆನುಸರ್	1		
7-4	0-35943-0170		ಇನ್‌ಸುಲೇಟೆಡ್ ಬುಷ್	2		
7-5	0-35943-0150		ಇನ್‌ಸುಲೇಟೆಡ್ ಬುಷ್	1		
7-6	0-35923-0130		ಕಾಲರ್	1		
7-7	0-35943-0160		ಇನ್‌ಸುಲೇಟೆಡ್ ಬುಷ್	1		
7-8	0-35943-0140		ಇನ್‌ಸುಲೇಟೆಡ್ ಬುಷ್	1		
7-9	0-35784-0210		ಕೆನೇಟ್ ಬಾರ್	1		
7-10	0-35784-0290		ಕೆನೇಟ್ ಬಾರ್	1		
7-11	0-35761-0250		ಕವರ್	1		
7-12	0-09057-0220		ವಾಷರ್	2		
7-13	0-09011-3540		ಸೆಕೆಡೂ	2		
7-14	0-0056-05302		ಸೆಕೆಡೂ	3		
8	0-35719-0211		ನಿಯಂತ್ರಕ ಸಹಾಯಕ	1		



0-35000-4460

OEM ಗೆರಾಹಕ	ಕೋಮಾಟಾಸು	OEM ಭಾಗಗಳ ಸಂಖ್ಯೆ	600-825-6561
ನಾಮಮಾತೃಕ ಜಿಟಿ ಪುಟ	24ವಾ 60ಎ	ಪೂರೈಕೆ ನಿಯಮ	10.01□
ತೂಕ	11 ಕೆ.ಜಿ.	ನಿಯಂತ್ರಕ	ಅಂತರಾಷ್ಟ್ರೀಯ
ಎಂಜಿನ್ ಮಾದರಿ 60125-20			
ವಾಹನ	ಡೆ 85 ಸೆ -21		
ವಿನ್ಯಾಸ ದಾಖಲೆ 4460 □ 4461	ರೋಟರ್ ಅಸೆಂಬ್ಲಿ, ಕಾಲರ್, ಸ್ಟೇಟರ್ ಅಸೆಂಬ್ಲಿ, ಎಫ್. ಬೆರಾಕೆಟ್ ಅಸೆಂಬ್ಲಿ, ಪುಲ್ಟಿ, ಪುಲ್ಟಿ ನೆಟ್, ಫೋಲ್ಡ್ ಕಾಯಿಲ್ ಕಂಪನಿ, ಆರ್. ಬೆರಾಕೆಟ್, ಕವರ್ ಬದಲಾಗಿದೆ		
ಸೂಚನೆ	<p>17 ಟ್ರೈಪ್ ವೆ ಬೆರಾಕೆಟ್ ಡಬಲ್ ಪೋಸ್ಟ್</p> <p>ಶೀತ ನೋಂದಣಿ</p> <p>ಗಡಿಯಾರದ ತೆರಿಗೆಯಿ</p> <p>ಎಫ್. ಬೆರಾಕೆಟ್ ಅಸೆಂಬ್ಲಿ ಹಿಂಭಾಗದ ಬೆರಾಕೆಟ್ 0-35000-4451 ರಿಂದ ಭಿನ್ನವಾಗಿದೆ.</p> <p>ಹೆಚ್ಚಿನ ಮಾದರಿ 0-35000-4460. ಅದಾಗಿಯೂ, ಅಂತಹ ಘಟಕಗಳು</p> <p>ರೋಟರ್ ಅಸೆಂಬ್ಲಿ, ಕಾಲರ್, ಸ್ಟೇಟರ್ ಅಸೆಂಬ್ಲಿ, ಫೋಲ್ಡ್ ಬೆರಾಕೆಟ್ ಅಸೆಂಬ್ಲಿ ಹಿಂಭಾಗದ ಬೆರಾಕೆಟ್ ಅಸೆಂಬ್ಲಿ.</p> <p>ಅಸೆಂಬ್ಲಿ, ಪುಲ್ಟಿ, ಪುಲ್ಟಿ ನೆಟ್, ಫೋಲ್ಡ್ ಕಾಯಿಲ್ ಕಂಪನಿ, ಹಿಂಭಾಗದ ಬೆರಾಕೆಟ್ ಮತ್ತಿತರ ಕವರ್.</p> <p>0-35000-4460, 4461 ತಮ್ಮದೇ ಆದ ವಾಶಿಷಟ್ ಭಾಗಗಳನ್ನು ಬಳಸಬೇಡಿ.</p> <p>ಪರಿಯಾಯಕ ಸಹಾಯಕರ ಹೆಚ್ಚಿನ / ಹಿಂಭಾಗ ಸಂಖ್ಯೆಯನ್ನು ಗುರುತಿಸುವುದು ಹೇಗೆ:</p> <p>ಹೆಚ್ಚಿನ ಮಾದರಿಯು ಪುಲ್ಟಿಯನ್ನು ಸರಿಯಾಗಿ ಪುಲ್ಟಿಯನ್ನು ಪುಲ್ಟಿಯನ್ನು ವಾಷರ್, ಸ್ಟೇಟರ್ ವಾಷರ್ ಮತ್ತಿತರ ನೆಟ್ ಬಳಸುತ್ತಾರೆ.</p> <p>ಹಿಂಭಾಗದ ಮಾದರಿಯು ಪುಲ್ಟಿಯನ್ನು ಸರಿಯಾಗಿ ಪುಲ್ಟಿಯನ್ನು ಫೋಲ್ಡ್ ನೆಟ್ ಅನ್ನು ಬಳಸುತ್ತಾರೆ.</p>		

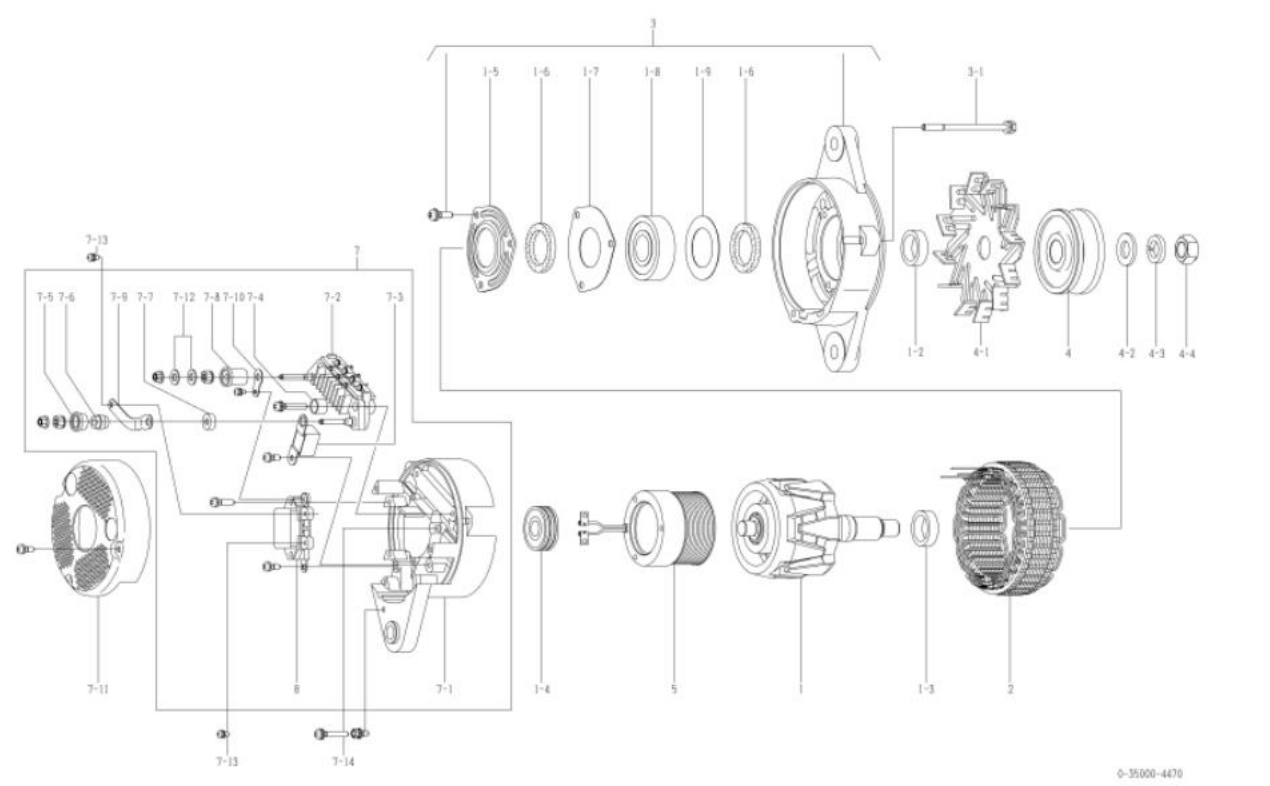
ನೋ	ಭಾಗಗಳ ಸಂಖ್ಯೆ	ತಯಾರಕ ಭಾಗಗಳ ಸಂಖ್ಯೆ	ವಿವರಣೆ	ಪ್ರಮಾಣ	ಪೆಟೆಂಟ್ ಬಿಲ್ಡಿ	ಸೂಚನೆ
1	0-35100-0418		ರೋಟರ್ ಅಸೆಂಬ್ಲಿ	1		
0-2	1-33923-0240		ಕಾಲರ್	1		
1-3	0-35923-0160		ಕಾಲರ್	1		
1-4	0-09201-1130		ಚೆಂಡನ್ ಬೆರಾಕೆಟ್	1		ಹಿಂಭಾಗ
1-5	0-35926-0070		ರೋಟರ್	1		
1-6	0-35951-0060		ಪುಲ್ಟಿ	2		
1-7	0-35926-0090		ರೋಟರ್	1		
1-8	0-09201-1460		ಚೆಂಡನ್ ಬೆರಾಕೆಟ್	1		ಮುಂಭಾಗ
1-9	1-33926-0730		ರೋಟರ್	1		
2	0-35200-0528		ಸ್ಟೇಟರ್ ಅಸೆಂಬ್ಲಿ	1		
3	0-35300-0470		ಎಫ್. ಬೆರಾಕೆಟ್ ಅಸೆಂಬ್ಲಿ	1		1-5-1-9 ಸೇರಿಸಿ
3-1	0-0275-06802		ಬೆರಾಕೆಟ್	3		ಬೆರಾಕೆಟ್ ಮೂಲಕ
4	0-35411-0164		ಪುಲ್ಟಿ	1		
4-1	0-35421-0240		ಅಸೆಂಬ್ಲಿ	1		
4-4	0-09006-0730		ನೆಟ್	1		
5	0-35120-0528		ಫೋಲ್ಡ್ ಕಾಯಿಲ್ ಕಂಪನಿ	1		
7	0-35700-1170		ಆರ್. ಬೆರಾಕೆಟ್ ಅಸೆಂಬ್ಲಿ	1		7-1□7-10, 7-12, 8 ಸೇರಿಸಿ
7-1	0-35710-1350		ಹಿಂಭಾಗದ ಬೆರಾಕೆಟ್ ಕಂಪನಿ	1		
7-2	0-35730-0700		ರೋಟರ್ ಅಸೆಂಬ್ಲಿ	1		
7-3	0-09170-2501		ಕೆಂಡನ್ ಸೆಟ್	1		
7-4	0-35943-0170		ಇನ್ಸುಲೇಟೆಡ್ ಬುಷ್	2		
7-5	0-35943-0154		ಇನ್ಸುಲೇಟೆಡ್ ಬುಷ್	1		
7-6	0-35923-0134		ಕಾಲರ್	1		
7-7	0-35943-0160		ಇನ್ಸುಲೇಟೆಡ್ ಬುಷ್	1		
7-8	0-35943-0140		ಇನ್ಸುಲೇಟೆಡ್ ಬುಷ್	1		
7-9	0-35784-0210		ಕೆಂಡನ್ ಬಾರ್	1		
7-10	0-35784-0290		ಕೆಂಡನ್ ಬಾರ್	1		
7-11	0-35761-0318		ಕವರ್	1		
7-12	0-09057-0220		ವಾಷರ್	2		
7-13	0-09011-3540		ಸೆಟ್	2		
7-14	0-0056-05302		ಸೆಟ್	3		
8	0-35719-0201		ನಿಯಂತ್ರಕ ಸಹಾಯಕ	1		



0-35000-4461

OEM ಗೆರಾಹಕ	ಕೋಮಾಟ್ರಿಸು	OEM ಭಾಗಗಳ ಸಂಖ್ಯೆ	600-825-6570
ನಾಮಮಾತೃರ ಜಿಟಿ ಪುಟ	24ವಾ 60ಎ	ಪೂರೈಕೆ ನಿಯಮ	99.09□
ತೂಕ	11 ಕೆ.ಜಿ.	ನಿಯಂತ್ರಕ	ಅಂತರ್ನಿರ್ಮಿತ
ಎಂಜಿನ್ ಮಾದರಿ ೬.6ಎ170			
ವಾಹನ	೬.600-1 ಪರಿಚಯ		
ವಿನ್ಯಾಸ ದಾಖಲೆ			
ಸೂಚನೆ	<p>19 ಟ್ರೈಪ್ ವಾ ಬಿಲ್ಟ್ ಸಾಂಗಲ್ ಪೋಕೆ ಶೀತ ನೋಡಿಕೆ ಗಡಿಯಾರದ ತಿರುಗುವಿಕೆ ಪುಲ್ 0-35000-4360 ಗೆಂತ್ ಭಿನ್ನವಾಗಿದೆ. ಇತರತೀಜನ ಮಾದರಿ 0-35000-4471. ಅದಾಗ್ಯೂ, ಅಂತಹ ಘಟಕಗಳು ರೋಟರ್ ಅಸೆಂಬ್ಲಿ, ಕಾಲರ್, ಸ್ಪಿಂಡರ್ ಅಸೆಂಬ್ಲಿ, ಫ್ರಂಟ್ ಬೆಲ್ಟ್ ಟೆನ್ಷರ್ ಹೋಂನೋಯಿಂಗ್ ಮದಲೆ. ಅಸೆಂಬ್ಲಿ, ಪುಲ್, ಪುಲ್ ನಟ್, ಫೋಲ್ಡ್ ಕಾಯಿಲ್ ಕಂಪನಿ, ಹೆಂಭಾಗದ ಬೆಲ್ಟ್ ಟೆನ್ಷರ್ ಮತು ಕವರ್. 0-35000-4470, 4471 ತಮದೇ ಆದ ವಾಶಿಷಟ್ ಭಾಗಗಳನ್ನು ಬಳಸಬೇಕು. ಪರಿಯಾಯಕ ಸಹಾಯಕ ಹಳೆಯ / ಹೊಸ ಭಾಗ ಸಂಖ್ಯೆಯನ್ನು ಗುರುತಿಸುವುದು ಹೇಗೆ: ಹಳೆಯ ಮಾದರಿಯ ಪುಲ್ ಅಸೆಂಬ್ಲಿ ಸರ್ಟಿಫಿಕೇಷನ್ ಪುಲ್ ವಾಷರ್, ಸ್ಪಿಂಡರ್ ವಾಷರ್ ಮತು ನಟ್ ಬಳಸುತ್ತಾರೆ. ಹೊಸ ಮಾದರಿಯ ಪುಲ್ ಅಸೆಂಬ್ಲಿ ಸರ್ಟಿಫಿಕೇಷನ್ ಫೋಲ್ಡ್ ನಟ್ ಅನ್ನು ಬಳಸುತ್ತಾರೆ.</p>		

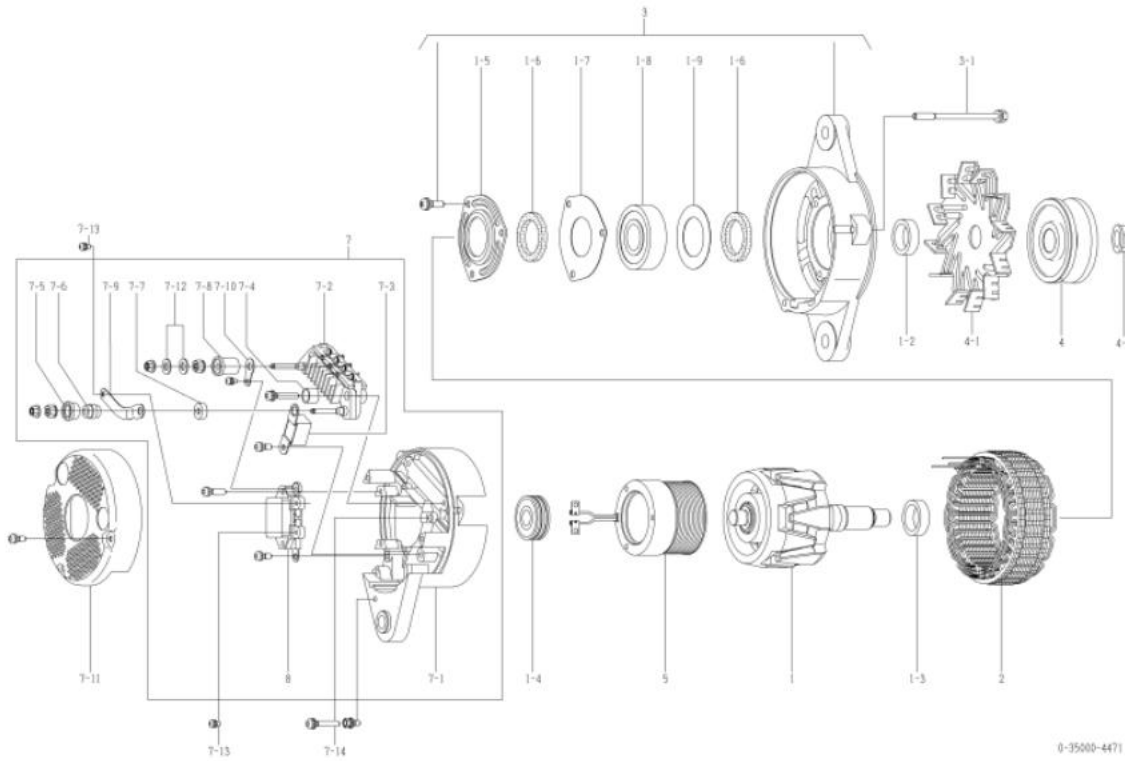
ನೋ	ಭಾಗಗಳ ಸಂಖ್ಯೆ	ತಯಾರಕ ಭಾಗಗಳ ಸಂಖ್ಯೆ	ವಿವರಣೆ	ಪ್ರಮಾಣ	ಪೆಟೆಂಟ್ ಬಿಲ್ಡಿ	ಸೂಚನೆ
1	0-35100-0300		ರೋಟರ್ ಅಸೆಂಬ್ಲಿ	1		
0-2	1-33923-0790		ಕಾಲರ್	1		
1-3	0-35923-0160		ಕಾಲರ್	1		
1-4	0909201-1130		ಚೆಂಡನ್ ನು ಬೀರಾಂಗ್	1		ಹೆಂಭಾಗ
1-5	0-35926-0070		ರೋಟರ್	1		
1-6	0-35951-0060		ಪುಲ್ ಕಾಂಗ್	2		
1-7	0-35926-0090		ರೋಟರ್	1		
1-8	0-09201-1160		ಚೆಂಡನ್ ನು ಬೀರಾಂಗ್	1		ಮುಂಭಾಗ
1-9	1-33926-0730		ರೋಟರ್	1		
2	0-35200-0460		ಸ್ಪಿಂಡರ್ ಅಸೆಂಬ್ಲಿ	1		
3	0-35300-0380		ಎಫ್.ಬೆಲ್ಟ್ ಅಸೆಂಬ್ಲಿ	1		1-5-1-9 ಸೇರಿದಂತೆ
3-1	0-0275-06802		ಬಿಲ್ಟ್	3		ಬಿಲ್ಟ್ ಮೂಲಕ
4	0-35411-1000		ಪುಲ್	1		
4-1	0-35421-0240		ಅಸೆಂಬ್ಲಿ	1		
4-2	0-09057-0230		ವಾಷರ್	1		
4-3	1-0335-16002		ಸ್ಪಿಂಡರ್ ವಾಷರ್	1		
4-4	0-0280-16022		ನಟ್	1		
5	0-35120-0290		ಫೋಲ್ಡ್ ಕಾಯಿಲ್ ಕಂಪನಿ	1		
7	0-35700-0921		ಆರ್.ಬೆಲ್ಟ್ ಅಸೆಂಬ್ಲಿ	1		7-107-10, 7-12, 8 ಸೇರಿದಂತೆ
7-1	0-35710-1010		ಹೆಂಭಾಗದ ಬೆಲ್ಟ್ ಕಂಪನಿ	1		
7-2	0-35730-0700		ರೋಟರ್ ಅಸೆಂಬ್ಲಿ	1		
7-3	0-09170-2501		ಕೆಂಡನ್ ಸರ್	1		
7-4	0-35943-0170		ಇನ್ ಸುಲೀಟ್ ಬುಷ್	2		
7-5	0-35943-0150		ಇನ್ ಸುಲೀಟ್ ಬುಷ್	1		
7-6	0-35923-0130		ಕಾಲರ್	1		
7-7	0-35943-0160		ಇನ್ ಸುಲೀಟ್ ಬುಷ್	1		
7-8	0-35943-0140		ಇನ್ ಸುಲೀಟ್ ಬುಷ್	1		
7-9	0-35784-0210		ಕೆನ್ಸೆಟ್ ಬಾರ್	1		
7-10	0-35784-0290		ಕೆನ್ಸೆಟ್ ಬಾರ್	1		
7-11	0-35761-0250		ಕವರ್	1		
7-12	0-09057-0220		ವಾಷರ್	2		
7-13	0-09011-3540		ಸ್ಕೂರೂ	2		
7-14	0-0056-05302		ಸ್ಕೂರೂ	3		
8	0-35719-0211		ನಿಯಂತ್ರಕ ಸಹಾಯಕ	1		



0-35000-4470

OEM ಗೆರಾಹಕ	ಕೋಮಾಟೋನು	OEM ಭಾಗಗಳ ಸಂಖ್ಯೆ	600-825-6571
ನಾಮಮಾತೃರ ಔಟ್ ಪುಟ್	24ಎ 60ಎ	ಪೂರೈಕೆ ನಿಯಮ	12.02
ತೂಕ	11 ಕೆ.ಜಿ.	ನಿಯಂತ್ರಕ	ಅಂತರ್ನಿರ್ಮಿತ
ಎಂಜಿನ್ ಮಾದರಿ	60170		
ವಾಹನ	600-1 ಪರಿಚಯ		
ವಿನ್ಯಾಸ ದಾಖಲೆ	4470 □ 4471	ರೋಟರ್ ಅಸೆಂಬ್ಲಿ, ಕಾಲರ್, ಸ್ಪಿಂಡರ್ ಅಸೆಂಬ್ಲಿ, ಎಫ್. ಬೆರಾಕೆಟ್ ಅಸೆಂಬ್ಲಿ, ಪುಲ್‌ಲಿ, ಪುಲ್‌ಲಿ ನೆಟ್, ಫೋಲ್ಡ್ ಕಾಯಿಲ್ ಕಂಪನಿ, ಆರ್. ಬೆರಾಕೆಟ್, ಕವರ್ ಬದಲಾಗಿದೆ	
ಸೂಚನೆ	<p>19 ಟ್ರೈಪ್ ವೆ ಬೆರಾಕೆಟ್ ಸಾಂಗಲ್ ಪೋಟ್</p> <p>ಶೇಷ ನೋಟೀಸ್</p> <p>ಗಡಿಯಾರದ ತೆರಿಗೆಯನ್ನು</p> <p>ಪುಲ್‌ಲಿ 0-35000-4361 ಗೆಂಟೆ ಭಾಗವಾಗಿದೆ.</p> <p>ಹಳೆಯ ಮಾದರಿ 0-35000-4470. ಆದಾಗ್ಯೂ, ಅಂತಹ ಘಟಕಗಳು ರೋಟರ್ ಅಸೆಂಬ್ಲಿ, ಕಾಲರ್, ಸ್ಪಿಂಡರ್ ಅಸೆಂಬ್ಲಿ, ಫೋಲ್ಡ್ ಬೆರಾಕೆಟ್‌ನಂತೆ ಹೊಂದಿಕೆಯಾಗುವುದಿಲ್ಲ.</p> <p>ಅಸೆಂಬ್ಲಿ, ಪುಲ್‌ಲಿ, ಪುಲ್‌ಲಿ ನೆಟ್, ಫೋಲ್ಡ್ ಕಾಯಿಲ್ ಕಂಪನಿ, ಹಿಂಭಾಗದ ಬೆರಾಕೆಟ್ ಮತ್ತಿತರ ಕವರ್.</p> <p>0-35000-4470, 4471 ತಮ್ಮದೇ ಆದ ವಿಶಿಷ್ಟ ಭಾಗಗಳನ್ನು ಬಳಸಬೇಕು.</p> <p>ಪರಿಯಾಯಕ ಸಹಾಯಕರ ಹಳೆಯ / ಹೊಸ ಭಾಗ ಸಂಖ್ಯೆಯನ್ನು ಗುರುತಿಸುವುದು ಹೇಗೆ:</p> <p>ಹಳೆಯ ಮಾದರಿಯಲ್ಲಿ ಪುಲ್‌ಲಿಯನ್ನು ಸೆಪರೇಟ್‌ನಲ್ಲಿ ಪೋಲಿಷ್ ಮಾಡಿ, ಸ್ಪಿಂಡರ್ ವಾಷರ್ ಮತ್ತು ನೆಟ್ ಬಳಸುತ್ತಾರೆ.</p> <p>ಹೊಸ ಮಾದರಿಯ ಪುಲ್‌ಲಿಯನ್ನು ಸೆಪರೇಟ್‌ನಲ್ಲಿ ಫೋಲ್ಡ್ ನೆಟ್ ಅನ್ನು ಬಳಸುತ್ತಾರೆ.</p>		

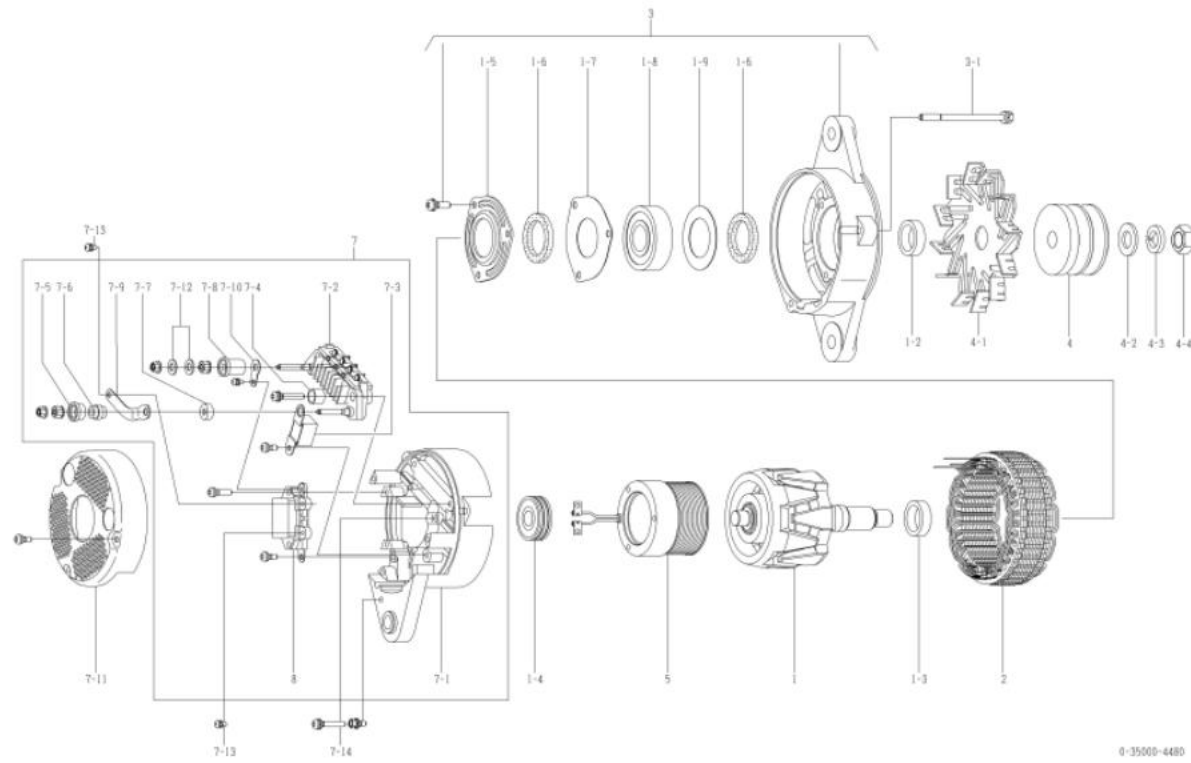
ನೋ	ಭಾಗಗಳ ಸಂಖ್ಯೆ	ತಯಾರಕ ಭಾಗಗಳ ಸಂಖ್ಯೆ	ವಿವರಣೆ	ಪ್ರಮಾಣ	ಪೆಟೆಂಟ್ ಬಿಲ್ಡಿ	ಸೂಚನೆ
1	0-35100-0418		ರೋಟರ್ ಅಸೆಂಬ್ಲಿ	1		
0-2	1-33923-0240		ಕಾಲರ್	1		
1-3	0-35923-0160		ಕಾಲರ್	1		
1-4	0-09201-1130		ಚಿಂಡನ್‌ನು ಬೀರಾಂಗ್	1		ಹಿಂಭಾಗ
1-5	0-35926-0070		ರೋಟರ್	1		
1-6	0-35951-0060		ಪುಲ್‌ಲಿಂಗ್	2		
1-7	0-35926-0090		ರೋಟರ್	1		
1-8	0-09201-1460		ಚಿಂಡನ್‌ನು ಬೀರಾಂಗ್	1		ಮುಂಭಾಗ
1-9	1-33926-0730		ರೋಟರ್	1		
2	0-35200-0528		ಸ್ಪಿಂಡರ್ ಅಸೆಂಬ್ಲಿ	1		
3	0-35300-0470		ಎಫ್. ಬೆರಾಕೆಟ್ ಅಸೆಂಬ್ಲಿ	1		1-5-1-9 ಸೇರಿಸಿ
3-1	0-0275-06802		ಬೆರಾಕೆಟ್	3		ಬೆರಾಕೆಟ್ ಮೂಲಕ
4	0-35411-1004		ಪುಲ್‌ಲಿ	1		
4-1	0-35421-0240		ಆರಂಭ	1		
4-4	0-09006-0730		ನೆಟ್	1		
5	0-35120-0528		ಫೋಲ್ಡ್ ಕಾಯಿಲ್ ಕಂಪನಿ	1		
7	0-35700-1170		ಆರ್. ಬೆರಾಕೆಟ್ ಅಸೆಂಬ್ಲಿ	1		7-1□7-10, 7-12, 8 ಸೇರಿಸಿ
7-1	0-35710-1350		ಹಿಂಭಾಗದ ಬೆರಾಕೆಟ್ ಕಂಪನಿ	1		
7-2	0-35730-0700		ರೋಟರ್‌ನು ಅಸೆಂಬ್ಲಿ	1		
7-3	0-09170-2501		ಕೆಂಡನ್‌ನು	1		
7-4	0-35943-0170		ಇನ್‌ಸುಲೇಟೆಡ್ ಬುಷ್	2		
7-5	0-35943-0154		ಇನ್‌ಸುಲೇಟೆಡ್ ಬುಷ್	1		
7-6	0-35923-0134		ಕಾಲರ್	1		
7-7	0-35943-0160		ಇನ್‌ಸುಲೇಟೆಡ್ ಬುಷ್	1		
7-8	0-35943-0140		ಇನ್‌ಸುಲೇಟೆಡ್ ಬುಷ್	1		
7-9	0-35784-0210		ಕೆನ್‌ಕೆಟ್ ಬಾರ್	1		
7-10	0-35784-0290		ಕೆನ್‌ಕೆಟ್ ಬಾರ್	1		
7-11	0-35761-0318		ಕವರ್	1		
7-12	0-09057-0220		ವಾಷರ್	2		
7-13	0-09011-3540		ಸೆಕ್ಟರ್	2		
7-14	0-0056-05302		ಸೆಕ್ಟರ್	3		
8	0-35719-0201		ನಿಯಂತ್ರಕ ಸಹಾಯಕ	1		



0-35000-4471

OEM ಗೆರಾಹಕ	ಕೋಮಾಟಿಸು	OEM ಭಾಗಗಳ ಸಂಖ್ಯೆ	600-825-6580
ನಾಮಮಾತೃರ ಬಿಟ್ ಪುಟ	24ವೆ 60ಎ	ಪೂರೈಕೆ ನಿಯಮ	99.09□
ತೂಕ	11 ಕೆ.ಜಿ.	ನಿಯಂತ್ರಕ	ಅಂತರರಾಜ್ಯಮಾತ
ಎಂಜಿನ್ ಮಾದರಿ 60125			
ವಾಹನ	ಎರಡು ಚಕ್ರ ಯುಎ250-5		
ವೊನ್ಯಾಸ ದಾಖಲೆ			
ಸೂಚನೆ	<p>22 ಟ್ರೈಪ್ ವೆ ಬೋಟ್ ಡಬಲ್ ಪೋಸ್ಟ್ ಗಡಿಯಾರದ ತೆರಿಗೆಯಿ</p> <p>ಪುಲೆ ಮತು ಫೋನ್ 0-35000-4220 ರಿಂದ ಭಿನ್ನವಾಗಿದೆ.</p> <p>ಇತರತೀಜಿನ ಮಾದರಿ 0-35000-4481. ಅದಾಗಿಯೂ, ಅಂತಹ ಘಟಕಗಳು ರೋಟರ್ ಅಸೆ, ಕಾಲರ್, ಸ್ಪೀಟರ್ ಅಸೆ, ಫೋರಂಟ್ ಬೆರಾಕೆಟ್‌ನಂತೆ ಹೊಂದಿಕೆಯಾಗುವುದಿಲ್ಲ.</p> <p>ಅಸೆ, ಪುಲೆ, ಪುಲೆ ನಟ್, ಫೋಲ್ಡ್ ಕಾಯಿಲ್ ಕಂಪನಿ, ಹಿಂಭಾಗದ ಬೆರಾಕೆಟ್ ಮತು ಕವರ್. 0-35000-4480, 4481 ತಮಮದೇ ಆದ ವಶಿಷಟ್ ಭಾಗಗಳನ್ನು ಬಳಸಬೇಕು.</p> <p>ಪರಿಯಾಯಕ ಸಹಾಯಕರ ಹಳೆಯ / ಹೊಸ ಭಾಗ ಸಂಖ್ಯೆಯನ್ನು ಗುರುತಿಸುವುದು ಹೇಗೆ: ಹಳೆಯ ಮಾದರಿಯು ಪುಲೆಯನ್ನು ಸರಿಯಾದಂತೆ ಪುಲೆನ್ ವಾಷರ್, ಸ್ಪೋಂಗ್ ವಾಷರ್ ಮತು ನಟ್ ಬಳಸುತ್ತಾರೆ. ಹೊಸ ಮಾದರಿಯು ಪುಲೆಯನ್ನು ಸರಿಯಾದಂತೆ ಪುಲೆನ್ ನಟ್ ಅನ್ನು ಬಳಸುತ್ತದೆ.</p>		

ನೋ	ಭಾಗಗಳ ಸಂಖ್ಯೆ	ತಯಾರಕ ಭಾಗಗಳ ಸಂಖ್ಯೆ	ವಿವರಣೆ	ಪ್ರಮಾಣ	ಪೆಟೆಂಟ್ ಬಿಲ್ಡಿ	ಸೂಚನೆ
1	0-35100-0300		ರೋಟರ್ ಅಸೆ	1		
0-2	1-33923-0790		ಕಾಲರ್	1		
1-3	0-35923-0160		ಕಾಲರ್	1		
1-4	0-09201-0980		ಚಿಂಡನ್‌ನು ಬೀರಾಂಗ್	1		ಹಿಂಭಾಗ
1-5	0-35926-0070		ರೋಟರ್	1		
1-6	0-35951-0060		ಪುಲೆ	2		
1-7	0-35926-0090		ರೋಟರ್	1		
1-8	0-09201-1140		ಚಿಂಡನ್‌ನು ಬೀರಾಂಗ್	1		ಮುಂಭಾಗ
1-9	1-33926-0730		ರೋಟರ್	1		
2	0-35200-0460		ಸ್ಪೀಟರ್ ಅಸೆ	1		
3	0-35300-0350		ಎಫ್.ಬೆರಾಕೆಟ್ ಅಸೆ	1		1-5-1-9 ಸೇರಿದಂತೆ
3-1	0-0275-06802		ಬೋಲ್ಟ್	3		ಬೋಲ್ಟ್ ಮೂಲಕ
4	0-35411-1010		ಪುಲೆ	1		
4-1	0-35421-0240		ಅಭಿಮುಖ	1		
4-2	0-09057-0230		ವಾಷರ್	1		
4-3	1-0335-16002		ಸ್ಪೋಂಗ್ ವಾಷರ್	1		
4-4	0-0280-16022		ನಟ್	1		
5	0-35120-0290		ಫೋಲ್ಡ್ ಕಾಯಿಲ್ ಕಂಪನಿ	1		
7	0-35700-0921		ಆರ್.ಬೆರಾಕೆಟ್ ಅಸೆ	1		7-107-10, 7-12, 8 ಸೇರಿದಂತೆ
7-1	0-35710-1010		ಹಿಂಭಾಗದ ಬೆರಾಕೆಟ್ ಕಂಪನಿ	1		
7-2	0-35730-0700		ರೋಟರ್‌ನು ಅಸೆ	1		
7-3	0-09170-2501		ಕಂಡನ್‌ಸರ್	1		
7-4	0-35943-0170		ಇನ್‌ಸುಲೇಟೆಡ್ ಬುಷ್	2		
7-5	0-35943-0150		ಇನ್‌ಸುಲೇಟೆಡ್ ಬುಷ್	1		
7-6	0-35923-0130		ಕಾಲರ್	1		
7-7	0-35943-0160		ಇನ್‌ಸುಲೇಟೆಡ್ ಬುಷ್	1		
7-8	0-35943-0140		ಇನ್‌ಸುಲೇಟೆಡ್ ಬುಷ್	1		
7-9	0-35784-0210		ಕನ್ಸೆಕ್ಟಿಂಗ್ ಬಾರ್	1		
7-10	0-35784-0290		ಕನ್ಸೆಕ್ಟಿಂಗ್ ಬಾರ್	1		
7-11	0-35761-0250		ಕವರ್	1		
7-12	0-09057-0220		ವಾಷರ್	2		
7-13	0-09011-3540		ಸ್ಕೂರೂ	2		
7-14	0-0056-05302		ಸ್ಕೂರೂ	3		
8	0-35719-0211		ನಿಯಂತ್ರಕ ಸಹಾಯಕ	1		



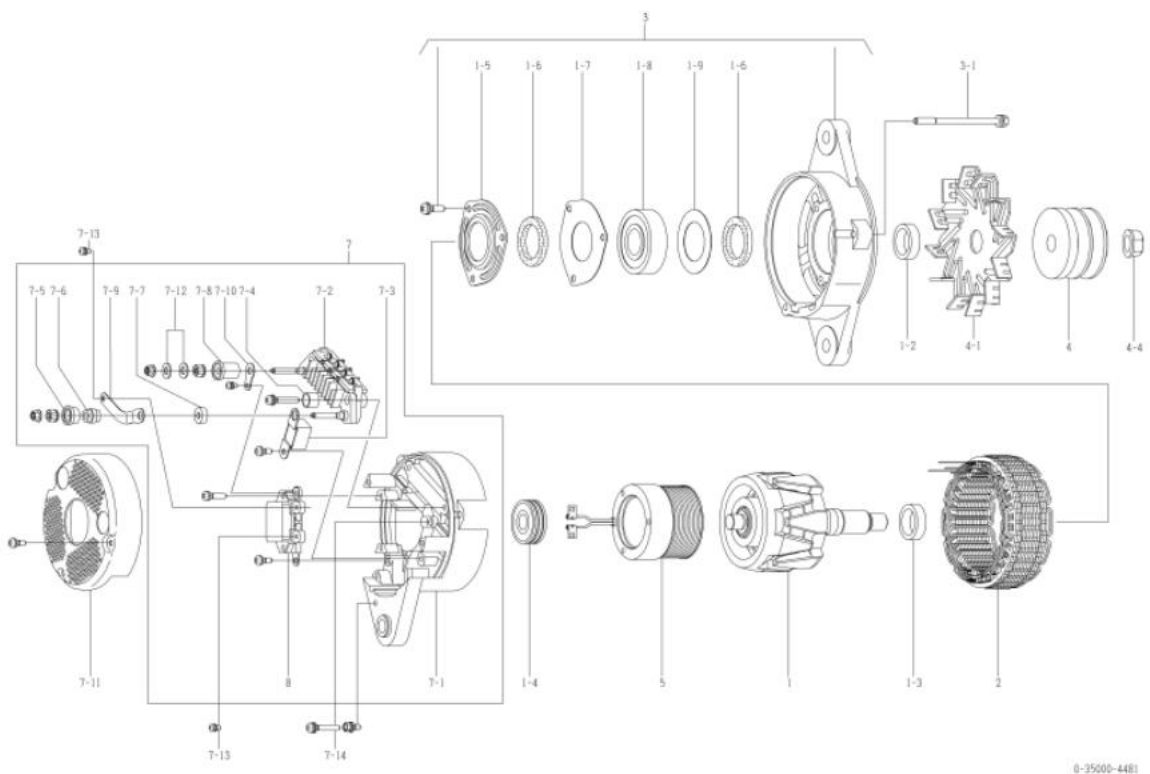
0-35000-4480

0-35000-4481 ಪರಿಯಾಯಕ

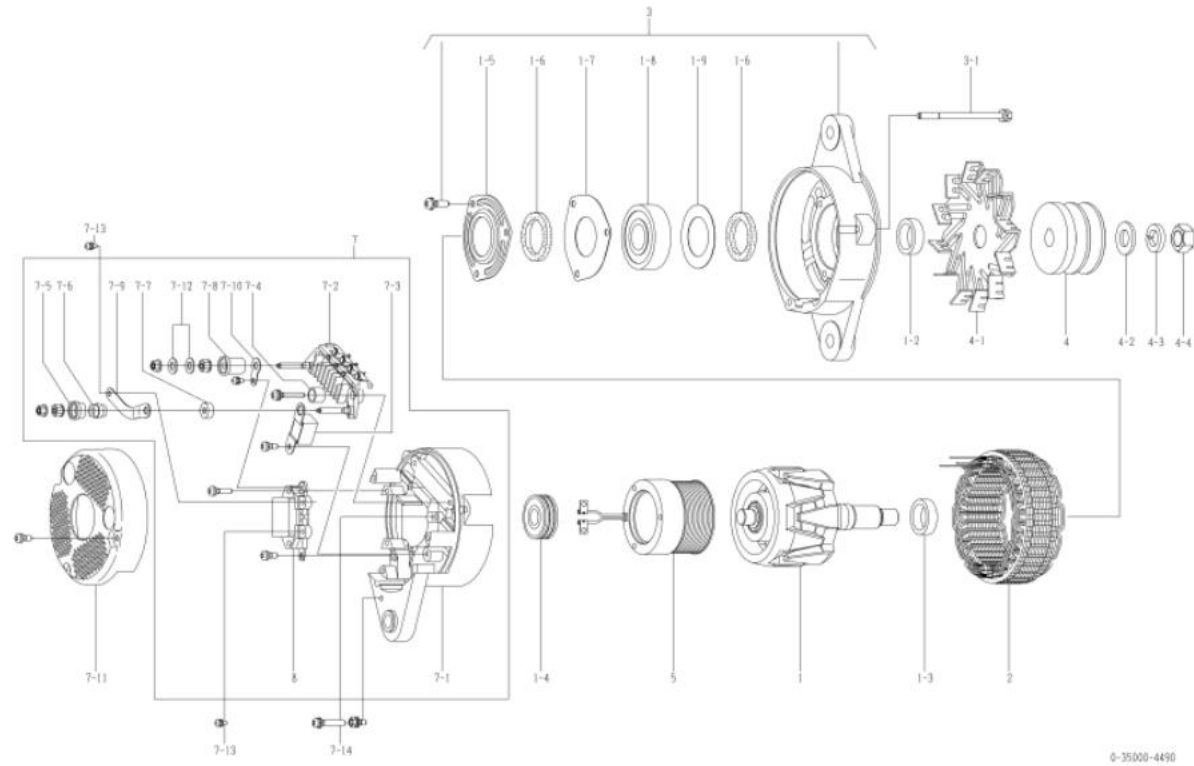
OEM ಗೆರಾಹಕ	ಕೊಮಾಟಿಸು	OEM ಭಾಗಗಳ ಸಂಖ್ಯೆ	600-825-6581
ನಾಮಮಾತೃಕ ಜಿಟಿ ಪುಟ	24ವೆ 60ಎ	ಪೂರೈಕೆ ನಿಯಮ	10.01
ತೂಕ	11 ಕೆ.ಜಿ.	ನಿಯಂತ್ರಕ	ಅಂತರರಾಷ್ಟ್ರೀಯ
ಎಂಜಿನ್ ಮಾದರಿ 56.125			
ವಾಹನ	ಎಲೆಕ್ಟ್ರೋಯು250-5		
ವೊನ್ಯಾಸ ದಾಖಲೆ 4480 □ 4481	ರೋಟರ್ ಅಸೆಂಬ್ಲಿ, ಕಾಲರ್, ಸ್ಪ್ರಿಂಗ್ ಅಸೆಂಬ್ಲಿ, ಎಫ್. ಬ್ರಾಕೆಟ್ ಅಸೆಂಬ್ಲಿ, ಪುಲ್ವೆ, ಪುಲ್ವೆ ನೆಟ್, ಫೋಲ್ಡ್ ಕಾಯಿಲ್ ಕಂಪನಿ, ಆರ್. ಬ್ರಾಕೆಟ್, ಕವರ್ ಬದಲಾಗಿದೆ		
ಸೂಚನೆ	<p>22 ಟ್ರೈಪ್ ವೆ ಬೋಟ್ ಡಬಲ್ ಪೋಸ್ಟ್</p> <p>ಗಡಿಯಾರದ ತೆರಿಗೆಯೊಳಗೆ</p> <p>ಪುಲ್ವೆ ಮತು ಫೋನ್ 0-35000-4221 ರಿಂದ ಭಿನ್ನವಾಗಿದೆ.</p> <p>ಹಳೆಯ ಮಾದರಿ 0-35000-4480. ಅದಾಗಿಯೂ, ಅಂತಹ ಘಟಕಗಳು</p> <p>ರೋಟರ್ ಅಸೆಂಬ್ಲಿ, ಕಾಲರ್, ಸ್ಪ್ರಿಂಗ್ ಅಸೆಂಬ್ಲಿ, ಫೋಲ್ಡ್ ಬ್ರಾಕೆಟ್ ಅಸೆಂಬ್ಲಿ ಹೊಂದಿಕೆಯಾಗುವುದಿಲ್ಲ.</p> <p>ಅಸೆಂಬ್ಲಿ, ಪುಲ್ವೆ, ಪುಲ್ವೆ ನೆಟ್, ಫೋಲ್ಡ್ ಕಾಯಿಲ್ ಕಂಪನಿ, ಹೊಂದಿಕೆಯಾಗದ ಬ್ರಾಕೆಟ್ ಮತು ಕವರ್.</p> <p>0-35000-4480, 4481 ತಮಗದೇ ಆದ ವಾಶಿಷ್ಠ ಭಾಗಗಳನ್ನು ಬಳಸಬೇಕು.</p> <p>ಪರಿಯಾಯಕ ಸಹಾಯಕರ ಹಳೆಯ / ಹೊಸ ಭಾಗ ಸಂಖ್ಯೆಯನ್ನು ಗುರುತಿಸುವುದು ಹೇಗೆ:</p> <p>ಹಳೆಯ ಮಾದರಿಯಲ್ಲಿ ಪುಲ್ವೆಯನ್ನು ಸರಿಯಾದ ಪುಲ್ವೆನ್ ವಾಷರ್, ಸ್ಪ್ರಿಂಗ್ ವಾಷರ್ ಮತು ನೆಟ್ ಬಳಸುತ್ತಾರೆ.</p> <p>ಹೊಸ ಮಾದರಿಯಲ್ಲಿ ಪುಲ್ವೆಯನ್ನು ಸರಿಯಾದ ಪುಲ್ವೆನ್ ನೆಟ್ ಅನ್ನು ಬಳಸುತ್ತಾರೆ.</p>		

0-35000-4481 ಆಲ್ಟರ್ನೇಟರ್ (ಮೀಕರ್ ಪಾರ್ಟ್ ಸಂಖ್ಯೆ 600-825-6581)

ನೋ	ಭಾಗಗಳ ಸಂಖ್ಯೆ	ತಯಾರಕ ಭಾಗಗಳ ಸಂಖ್ಯೆ	ವಿವರಣೆ	ಪ್ರಮಾಣ	ಪೆಟೆಂಟ್ ಬಿಲ್ಡಿ	ಸೂಚನೆ
1	0-35100-0418		ರೋಟರ್ ಅಸೆಂಬ್ಲಿ	1		
0-2	1-33923-0240		ಕಾಲರ್	1		
1-3	0-35923-0160		ಕಾಲರ್	1		
1-4	0-09201-0980		ಚಿಂಡಿನೆನು ಬೀರಾಂಗ್	1		ಹೊಂದಿಕೆ
1-5	0-35926-0070		ರೋಟರ್	1		
1-6	0-35951-0060		ಪುಲ್ವೆ	2		
1-7	0-35926-0090		ರೋಟರ್	1		
1-8	0-09201-1450		ಚಿಂಡಿನೆನು ಬೀರಾಂಗ್	1		ಮುಂಭಾಗ
1-9	1-33926-0730		ರೋಟರ್	1		
2	0-35200-0528		ಸ್ಪ್ರಿಂಗ್ ಅಸೆಂಬ್ಲಿ	1		
3	0-35300-0450		ಎಫ್. ಬ್ರಾಕೆಟ್ ಅಸೆಂಬ್ಲಿ	1		1-5-1-9 ಸೇರಿಸಿ
3-1	0-0275-06802		ಬೋಲ್ಟ್	3		ಬೋಲ್ಟ್ ಮೂಲಕ
4	0-35411-1014		ಪುಲ್ವೆ	1		
4-1	0-35421-0240		ಅಸೆಂಬ್ಲಿ	1		
4-4	0-09006-0730		ನೆಟ್	1		
5	0-35120-0528		ಫೋಲ್ಡ್ ಕಾಯಿಲ್ ಕಂಪನಿ	1		
7	0-35700-1170		ಆರ್. ಬ್ರಾಕೆಟ್ ಅಸೆಂಬ್ಲಿ	1		7-1 □ 7-10, 7-12, 8 ಸೇರಿಸಿ
7-1	0-35710-1350		ಹೊಂದಿಕೆಯ ಬ್ರಾಕೆಟ್ ಕಂಪನಿ	1		
7-2	0-35730-0700		ರೋಟರ್ ಅಸೆಂಬ್ಲಿ	1		
7-3	0-09170-2501		ಕಂಡೆನ್ಸರ್	1		
7-4	0-35943-0170		ಇನ್ಸುಲೇಟಿಂಗ್ ಬುಷ್	2		
7-5	0-35943-0154		ಇನ್ಸುಲೇಟಿಂಗ್ ಬುಷ್	1		
7-6	0-35923-0134		ಕಾಲರ್	1		
7-7	0-35943-0160		ಇನ್ಸುಲೇಟಿಂಗ್ ಬುಷ್	1		
7-8	0-35943-0140		ಇನ್ಸುಲೇಟಿಂಗ್ ಬುಷ್	1		
7-9	0-35784-0210		ಕನ್ಸೆಕ್ಟಿಂಗ್ ಬಾರ್	1		
7-10	0-35784-0290		ಕನ್ಸೆಕ್ಟಿಂಗ್ ಬಾರ್	1		
7-11	0-35761-0318		ಕವರ್	1		
7-12	0-09057-0220		ವಾಷರ್	2		
7-13	0-09011-3540		ಸೆಕ್ಟರ್	2		
7-14	0-0056-05302		ಸೆಕ್ಟರ್	3		
8	0-35719-0201		ನಿಯಂತ್ರಕ ಸಹಾಯಕ	1		
7-14	0-0056-05302		ಸೆಕ್ಟರ್	3		
8	0-35719-0201		ನಿಯಂತ್ರಕ ಸಹಾಯಕ	1		



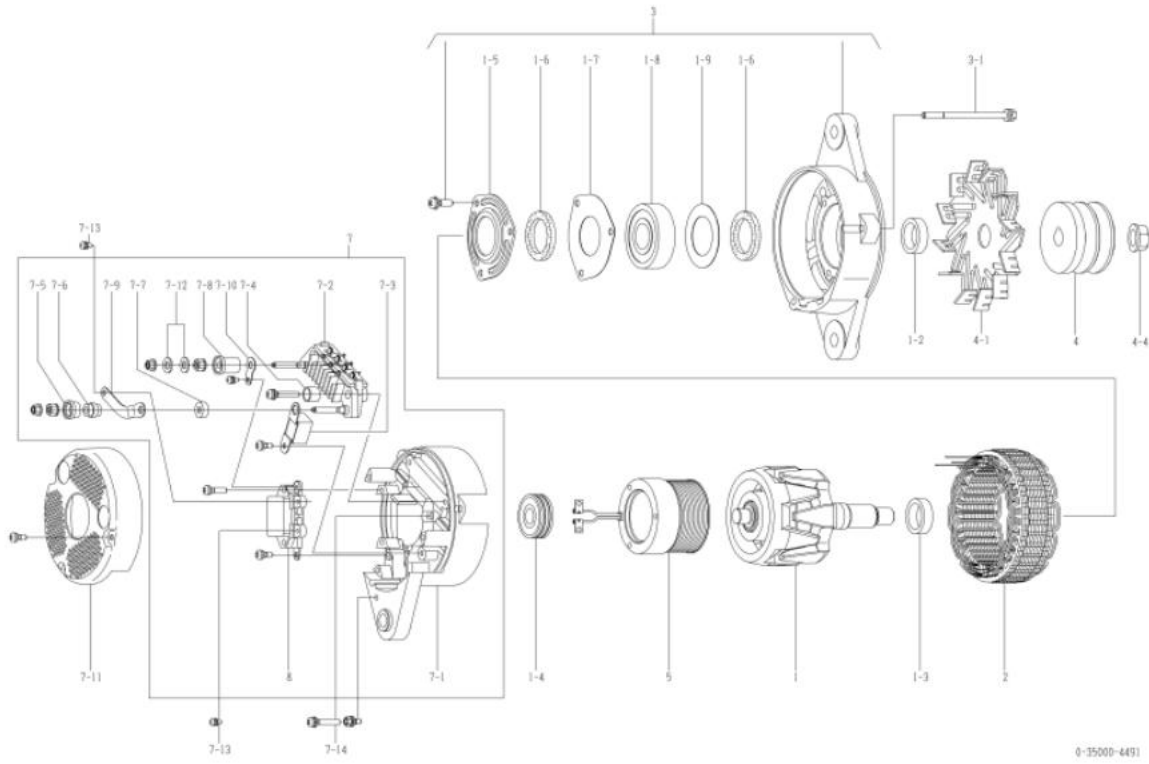
OEM ಗೆರಾಹಕ	ಕೋಮಾಟಿಸು	OEM ಭಾಗಗಳ ಸಂಖ್ಯೆ	600-825-6820
ನಾಮಮಾತೃಕ ಔಟ್ ಪುಟ್	24ವು 60ಎ	ಪೂರೈಕೆ ನಿಯಮ	99.10□
ತೂಕ	11 ಕೆ.ಜಿ.	ನಿಯಂತ್ರಕ	ಅಂತರರಾಜ್ಯಮಾತೃಕ
ಎಂಜಿನ್ ಮಾದರಿ	SA.60170e-3, ಇತರೆ		
ವಾಹನ	ಪೊನ್ಸಿ 1250-7, ಇತರೆ		
ವೊನ್ಯಾಸ ದಾಖಲೆ			
ಸೂಚನೆ	<p>17 ಟ್ರೈಪ್ ವು ಬಿಲ್ಡ್ ಡಬಲ್ ಪೋಸ್ಟ್ (ತಣಿಸಲಾಗಿದೆ)</p> <p>ಗಡಿಯಾರದ ತೆರಿಗುವಿಕೆ</p> <p>ಪುಲ್ವೆ 0-35000-4450 ಗೆಂತ್ ಭಿನ್ವನವಾಗಿದೆ.</p> <p>ಇತೆತೇಜಿನ್ ಮಾದರಿ 0-35000-4491. ಆದಾಗ್ಯೂ, ಅಂತಹ ಘಟಕಗಳು</p> <p>ರೋಟರ್ ಅಸೆ, ಕಾಲರ್, ಸ್ಪೀಟರ್ ಅಸೆ, ಫೇಂಟ್ ಬೆರಾಕೆಟ್‌ನಂತೆ ಹೊಂದಿಕೆಯಾಗುವುದಿಲ್ಲ.</p> <p>ಅಸೆ, ಪುಲ್ವೆ, ಪುಲ್ವೆ ನಟ್, ಫೋಲ್ಡ್ ಕಾಯಿಲ್ ಕಂಪನಿ, ಹಿಂಭಾಗದ ಬೆರಾಕೆಟ್ ಮತೆತು ಕವರ್.</p> <p>0-35000-4490, 4491 ತಮೆಮದೇ ಆದ ವೊಜೆಟ್ ಭಾಗಗಳನ್ನು ಬಳಸಬೇಕು.</p> <p>ಪರೆಯಾಯಕ ಸಹಾಯಕರ ಹಳೆಯ / ಹೊಸ ಭಾಗ ಸಂಖ್ಯೆಯನ್ನು ಗುರುತಿಸುವುದು ಹೇಗೆ:</p> <p>ಹಳೆಯ ಮಾದರಿಯಲ್ ಪುಲ್ವೆಯನ್ನು ಸರಪಡಿಸಲು ಪೋಲೀನ್ ವಾಷರ್, ಸ್ಪೇರಿಂಗ್ ವಾಷರ್ ಮತೆತು ನಟ್ ಬಳಸುತೆತಾರೆ.</p> <p>ಹೊಸ ಮಾದರಿಯು ಪುಲ್ವೆಯನ್ನು ಸರಪಡಿಸಲು ಫೋಲೀನ್ ನಟ್ ಅನ್ನು ಬಳಸುತೆತದೆ.</p>		



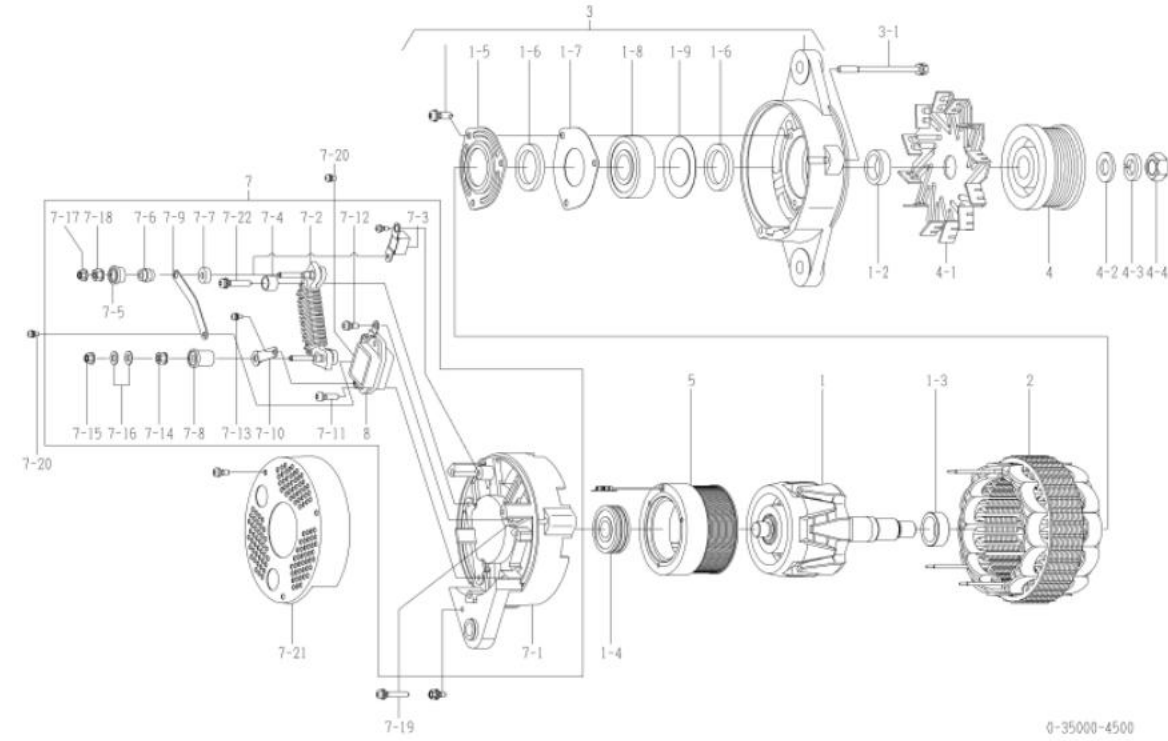
ನೋ	ಭಾಗಗಳ ಸಂಖ್ಯೆ	ತಯಾರಕ ಭಾಗಗಳ ಸಂಖ್ಯೆ	ವಿವರಣೆ	ಪ್ರಮಾಣ	ಪೆಟೆಂಟ್ ಬಿಲ್ಡಿ	ಸೂಚನೆ
1	0-35100-0300		ರೋಟರ್ ಅಸೆ	1		
0-2	1-33923-0790		ಕಾಲರ್	1		
1-3	0-35923-0160		ಕಾಲರ್	1		
1-4	0-09201-0980		ಚಿಂಡನ್‌ನು ಬೀರಾಂಗ್	1		ಹಿಂಭಾಗ
1-5	0-35926-0070		ರೋಟರ್	1		
1-6	0-35951-0060		ಪೋಲೀಂಗ್	2		
1-7	0-35926-0090		ರೋಟರ್	1		
1-8	0-09201-1140		ಚಿಂಡನ್‌ನು ಬೀರಾಂಗ್	1		ಮುಂಭಾಗ
1-9	1-33926-0730		ರೋಟರ್	1		
2	0-35200-0460		ಸ್ಪೀಟರ್ ಅಸೆ	1		
3	0-35300-0350		ಎಫ್.ಬೆರಾಕೆಟ್ ಅಸೆ	1		1-5-1-9 ಸೋರೊದಂತೆ
3-1	0-0275-06802		ಬೀರಾಕೆಟ್	3		ಬೀರಾಕೆಟ್ ಮೂಲಕ
4	0-35411-0200		ಪುಲ್ವೆ	1		
4-1	0-35421-0240		ಅಭಿಮತಿ	1		
4-2	0-09057-0230		ವಾಷರ್	1		
4-3	1-0335-16002		ಸ್ಪೇರಿಂಗ್ ವಾಷರ್	1		
4-4	0-0280-16022		ನಟ್	1		
5	0-35120-0290		ಫೋಲ್ಡ್ ಕಾಯಿಲ್ ಕಂಪನಿ	1		
7	0-35700-0921		ಆರ್.ಬೆರಾಕೆಟ್ ಅಸೆ	1		7-107-10, 7-12, 8 ಸೋರೊದಂತೆ
7-1	0-35710-1010		ಹಿಂಭಾಗದ ಬೆರಾಕೆಟ್ ಕಂಪನಿ	1		
7-2	0-35730-0700		ರೋಟರ್‌ಪ್ಲಿಯರ್ ಅಸೆ	1		
7-3	0-09170-2501		ಕಂಡೆನ್ಸರ್	1		
7-4	0-35943-0170		ಇನ್‌ಸುಲೇಟೆಡ್ ಬುಷ್	2		
7-5	0-35943-0150		ಇನ್‌ಸುಲೇಟೆಡ್ ಬುಷ್	1		
7-6	0-35923-0130		ಕಾಲರ್	1		
7-7	0-35943-0160		ಇನ್‌ಸುಲೇಟೆಡ್ ಬುಷ್	1		
7-8	0-35943-0140		ಇನ್‌ಸುಲೇಟೆಡ್ ಬುಷ್	1		
7-9	0-35784-0210		ಕನೊಕ್ಟ್ ಬಾರ್	1		
7-10	0-35784-0290		ಕನೊಕ್ಟ್ ಬಾರ್	1		
7-11	0-35761-0250		ಕವರ್	1		
7-12	0-09057-0220		ವಾಷರ್	2		
7-13	0-09011-3540		ಸ್ಕೂರೂ	2		
7-14	0-0056-05302		ಸ್ಕೂರೂ	3		
8	0-35719-0211		ನಿಯಂತ್ರಕ ಸಹಾಯಕ	1		

OEM ಗೆರಾಹಕ	ಕೋಮಾಟೆನು	OEM ಭಾಗಗಳ ಸಂಖ್ಯೆ	600-825-6821
ನಾಮಮಾತೃರ ಔಟ್ ಪುಟ್	24ವಾ 60ಎ	ಪೂರೈಕೆ ನಿಯಮ	10.01
ತೂಕ	11 ಕೆ.ಜಿ.	ನಿಯಂತ್ರಕ	ಅಂತರನಿರ್ಮಿತ
ಎಂಜಿನ್ ಮಾದರಿ	SA60170E-3, ಇತರೆ		
ವಾಹನ	ಪೊನ್ಸಿ1250-7, ಇತರೆ		
ವಿನಿಯೋಗ ದಾಖಲೆ 4490	491 ರೋಟಾರ್ ಅಸೆಂಬ್ಲಿ, ಕಾಲರ್, ಸ್ಪೀಡರ್ ಅಸೆಂಬ್ಲಿ, ಎಫ್. ಬೆರಾಕೆಟ್ ಅಸೆಂಬ್ಲಿ, ಪುಲ್‌ಲಿ, ಪುಲ್‌ಲಿ ನಟ್, ಫೋಲ್ಡ್ ಕಾಯಿಲ್ ಕಂಪನಿ, ಆರ್. ಬೆರಾಕೆಟ್, ಕವರ್ ಬದಲಾಗಿದೆ		
ಸೂಚನೆ	<p>17 ಟ್ರೈಪ್ ವಾ ಬೆರಾಕೆಟ್ ಡಬಲ್ ಪೋಸಿಂಗ್ (ತೆಣಿಸಲಾಗಿದೆ)</p> <p>ಗಡಿಯಾರದ ತೆರಿಗುವಿಕೆ</p> <p>ಪುಲ್‌ಲಿ 0-35000-4451 ಗೆಂಟೆ ಭಿನ್ನವಾಗಿದೆ.</p> <p>ಹಳೆಯ ಮಾದರಿ 0-35000-4490. ಅದಾಗ್ಯೂ, ಅಂತಹ ಘಟಕಗಳು</p> <p>ರೋಟಾರ್ ಅಸೆಂಬ್ಲಿ, ಕಾಲರ್, ಸ್ಪೀಡರ್ ಅಸೆಂಬ್ಲಿ, ಫೋಲ್ಡ್ ಬೆರಾಕೆಟ್‌ನಂತೆ ಹೊಂದಿಕೆಯಾಗುವುದಿಲ್ಲ.</p> <p>ಅಸೆಂಬ್ಲಿ, ಪುಲ್‌ಲಿ, ಪುಲ್‌ಲಿ ನಟ್, ಫೋಲ್ಡ್ ಕಾಯಿಲ್ ಕಂಪನಿ, ಹೆಂಟೆ ಬೆರಾಕೆಟ್ ಮತ್ತಿತರ ಕವರ್.</p> <p>0-35000-4490, 4491 ತಮಗದೇ ಆದ ವಿಸ್ತೃತ ಭಾಗಗಳನ್ನು ಬಳಸಬೇಡಿ.</p> <p>ಪರೆಯಾಯಕ ಸಹಾಯಕರ ಹಳೆಯ / ಹೊಸ ಭಾಗ ಸಂಖ್ಯೆಯನ್ನು ಗುರುತಿಸುವುದು ಹೇಗೆ:</p> <p>ಹಳೆಯ ಮಾದರಿಯು ಪುಲ್‌ಲಿಯನ್ನು ಸರಪಡಿಸಲು ಪೋಲಿನ್ ವಾಷರ್, ಸ್ಪೋರಂಗ್ ವಾಷರ್ ಮತ್ತು ನಟ್ ಬಳಸುತ್ತಾರೆ.</p> <p>ಹೊಸ ಮಾದರಿಯು ಪುಲ್‌ಲಿಯನ್ನು ಸರಪಡಿಸಲು ಫೋಲ್ಡ್ ನಟ್ ಅನ್ನು ಬಳಸುತ್ತದೆ.</p>		

ನೋ	ಭಾಗಗಳ ಸಂಖ್ಯೆ	ತಯಾರಕ ಭಾಗಗಳ ಸಂಖ್ಯೆ	ವಿವರಣೆ	ಪ್ರಮಾಣ	ಪೆಟೆಂಟ್ ಬಿಲ್ಡಿ	ಸೂಚನೆ
1	0-35100-0418		ರೋಟಾರ್ ಅಸೆಂಬ್ಲಿ	1		
0-2	1-33923-0240		ಕಾಲರ್	1		
1-3	0-35923-0160		ಕಾಲರ್	1		
1-4	0-09201-0980		ಚೆಂಡರ್‌ನು ಬೀರಾಂಗ್	1		ಹೆಂಟೆ
1-5	0-35926-0070		ರೋಟಾರ್	1		
1-6	0-35951-0060		ಪೋಲಿಂಗ್	2		
1-7	0-35926-0090		ರೋಟಾರ್	1		
1-8	0-09201-1450		ಚೆಂಡರ್‌ನು ಬೀರಾಂಗ್	1		ಮುಂಭಾಗ
1-9	1-33926-0730		ರೋಟಾರ್	1		
2	0-35200-0528		ಸ್ಪೀಡರ್ ಅಸೆಂಬ್ಲಿ	1		
3	0-35300-0450		ಎಫ್. ಬೆರಾಕೆಟ್ ಅಸೆಂಬ್ಲಿ	1		1-5-1-9 ಸೇರಿಸಿ
3-1	0-0275-06802		ಬೀರಾಕೆಟ್	3		ಬೀರಾಕೆಟ್ ಮೂಲಕ
4	0-35411-0204		ಪುಲ್‌ಲಿ	1		
4-1	0-35421-0240		ಫೋಲ್ಡ್	1		
4-4	0-09006-0730		ನಟ್	1		
5	0-35120-0528		ಫೋಲ್ಡ್ ಕಾಯಿಲ್ ಕಂಪನಿ	1		
7	0-35700-1170		ಆರ್. ಬೆರಾಕೆಟ್ ಅಸೆಂಬ್ಲಿ	1		7-107-10, 7-12, 8 ಸೇರಿಸಿ
7-1	0-35710-1350		ಹೆಂಟೆ ಬೆರಾಕೆಟ್ ಕಂಪನಿ	1		
7-2	0-35730-0700		ರೋಟಾರ್ ಅಸೆಂಬ್ಲಿ	1		
7-3	0-09170-2501		ಕೆಂಡರ್‌ನು	1		
7-4	0-35943-0170		ಇನ್‌ಸುಲೇಟೆಡ್ ಬುಷ್	2		
7-5	0-35943-0154		ಇನ್‌ಸುಲೇಟೆಡ್ ಬುಷ್	1		
7-6	0-35923-0134		ಕಾಲರ್	1		
7-7	0-35943-0160		ಇನ್‌ಸುಲೇಟೆಡ್ ಬುಷ್	1		
7-8	0-35943-0140		ಇನ್‌ಸುಲೇಟೆಡ್ ಬುಷ್	1		
7-9	0-35784-0210		ಕೆನ್ಸೆಟ್ ಬಾರ್	1		
7-10	0-35784-0290		ಕೆನ್ಸೆಟ್ ಬಾರ್	1		
7-11	0-35761-0318		ಕವರ್	1		
7-12	0-09057-0220		ವಾಷರ್	2		
7-13	0-09011-3540		ಸ್ಕೂರೂ	2		
7-14	0-0056-05302		ಸ್ಕೂರೂ	3		
8	0-35719-0201		ನಿಯಂತ್ರಕ ಸಹಾಯಕ	1		

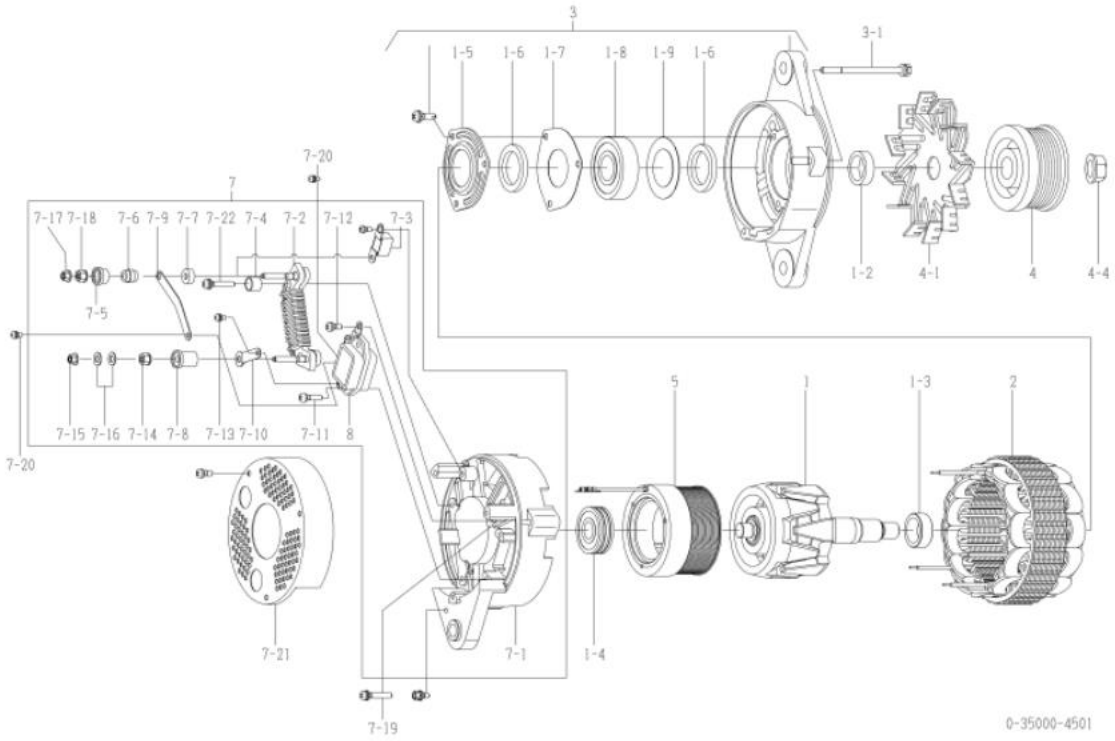


OEM ಗೆರಾಹಕ	ಕೋಮಾಟಿಸು	OEM ಭಾಗಗಳ ಸಂಖ್ಯೆ	600-861-6110
ನಾಮಮಾತೆರ ಔಟ್ ಪುಟ	24ವೆ 60ಎ	ಪೂರೈಕೆ ನಿಯಮ	00.02
ತೂಕ	11 ಕೆ.ಜಿ.	ನಿಯಂತ್ರಕ	ಅಂತರನಾಕಮಿತ ಪರಕರ
ಎಂಜಿನ್ ಮಾದರಿ SAA60114	2B, ಇತರ		
ವಾಹನ	WA380E-5, ಇತರ		
ವೆನ್ಯಾಸ ದಾಖಲೆ			
ಸೂಚನೆ	<p>ಕೆ.ಟಿ.ಪ್ಲಾ ವೆ ಬೋಟ್ 8 ಶಿಖರಗಳು ಗಡಿಯಾರದ ತೆರುಗುವಿಕೆ</p> <p>ಇತ್ತೀಚಿನ ಮಾದರಿ 0-35000-4501. ಆದಾಗ್ಯೂ, ಅಂತಹ ಘಟಕಗಳು ರೋಟರ್ ಅಸೆ, ಕಾಲರ್, ಸ್ಪಿಂಡರ್ ಅಸೆ, ಫೇರಂಟ್ ಬೆರಾಕೆಟ್‌ನಂತೆ ಹೊಂದಿಕೆಯಾಗುವುದಿಲ್ಲ.</p> <p>ಅಸೆ, ಪುಲ್ವೆ, ಮಲ್ಟಿ ನಟ್, ಫೋಲ್ಡ್ ಕಾಯಿಲ್ ಕಂಪನಿ, ಹಿಂಭಾಗದ ಬೆರಾಕೆಟ್ ಮತ್ತು ಕವರ್. 0-35000-4500, 4501 ತಮ್ಮದೇ ಆದ ವೆನ್ಯಾಸ ಭಾಗಗಳನ್ನು ಬಳಸಬೇಕು. ಪರಿಯಾಯಕ ಸಹಾಯಕ ಹಳೆಯ / ಹೊಸ ಭಾಗ ಸಂಖ್ಯೆಯನ್ನು ಗುರುತಿಸುವುದು ಹೇಗೆ: ಹಳೆಯ ಮಾದರಿಯಲ್ ಪುಲ್ವೆಯನ್ನು ಸೆಪರೇಟ್ ಮಾಡಿ, ಪೋಲಿಂಗ್ ವಾಷರ್ ಮತ್ತು ನಟ್ ಬಳಸುತ್ತಾರೆ. ಹೊಸ ಮಾದರಿಯ ಪುಲ್ವೆಯನ್ನು ಸೆಪರೇಟ್ ಮಾಡಿ ಫೋಲ್ಡ್ ನಟ್ ಅನ್ನು ಬಳಸುತ್ತಾರೆ.</p>		



ನೋ	ಭಾಗಗಳ ಸಂಖ್ಯೆ	ತಯಾರಕ ಭಾಗಗಳ ಸಂಖ್ಯೆ	ವಿವರಣೆ	ಪ್ರಮಾಣ	ಪೆಟೆಂಟ್ ಬಿಲ್ಡಿ	ಸೂಚನೆ
1	0-35100-0300		ರೋಟರ್ ಅಸೆ	1		
0-2	1-33923-0790		ಕಾಲರ್	1		
1-3	0-35923-0160		ಕಾಲರ್	1		
1-4	0-09201-0980		ಚೆಂಡೆನ್‌ನು ಬೀರಾಂಗ್	1		ಹಿಂಭಾಗ
1-5	0-35926-0070		ರೋಟರ್	1		
1-6	0-35951-0060		ಪೋಲಿಂಗ್	2		
1-7	0-35926-0090		ರೋಟರ್	1		
1-8	0-09201-1140		ಚೆಂಡೆನ್‌ನು ಬೀರಾಂಗ್	1		ಮುಂಭಾಗ
1-9	1-33926-0730		ರೋಟರ್	1		
2	0-35200-0460		ಸ್ಪಿಂಡರ್ ಅಸೆ	1		
3	0-35300-0350		ಎಫ್.ಬೆರಾಕೆಟ್ ಅಸೆ	1		1-5-1-9 ಸೇರಿದಂತೆ
3-1	0-0275-06802		ಬೋಲೆಟ್	3		ಬೋಲೆಟ್ ಮೂಲಕ
4	0-35411-0641		ಪುಲ್ವೆ	1		
4-1	0-35421-0240		ಅಪ್ಪು	1		
4-2	0-09057-0230		ಪೋಲಿಂಗ್ ವಾಷರ್	1		
4-3	1-0335-16002		ಸೆಪರೇಟಿಂಗ್ ವಾಷರ್	1		
4-4	0-0280-16022		ನಟ್	1		
5	0-35120-0290		ಫೋಲ್ಡ್ ಕಾಯಿಲ್ ಕಂಪನಿ	1		
7	0-35700-0951		ಆರ್.ಬೆರಾಕೆಟ್ ಅಸೆ	1		7-17-18, 7-22, 8 ಸೇರಿದಂತೆ
7-1	0-35710-1150		ಹಿಂಭಾಗದ ಬೆರಾಕೆಟ್ ಕಂಪನಿ	1		
7-2	0-35730-0700		ರೋಟರ್ ಅಸೆ	1		
7-3	0-09170-2501		ಕೆಂಡೆನ್‌ಸರ್	1		
7-4	0-35943-0170		ಇನ್‌ಸುಲೇಟೆಡ್ ಬುಷ್	2		
7-5	0-35943-0150		ಇನ್‌ಸುಲೇಟೆಡ್ ಬುಷ್	1		
7-6	0-35923-0130		ಕಾಲರ್	1		
7-7	0-35943-0160		ಇನ್‌ಸುಲೇಟೆಡ್ ಬುಷ್	1		
7-8	0-35943-0140		ಇನ್‌ಸುಲೇಟೆಡ್ ಬುಷ್	1		
7-9	0-35784-0210		ಕೆನ್ಸೆಟ್ ಬಾರ್	1		
7-10	0-35784-0290		ಕೆನ್ಸೆಟ್ ಬಾರ್	1		
7-11	0-0055-05202		ಸೆಕ್ಟರ್	2		
7-12	0-0055-05122		ಸೆಕ್ಟರ್	2		
7-13	0-09011-3540		ಸೆಕ್ಟರ್	1		
7-14	0-35902-0010		ನಟ್	1		
7-15	0-09006-0370		ನಟ್	1		
7-16	0-09057-0220		ವಾಷರ್	2		
7-17	0-33902-0080		ನಟ್	1		
7-18	0-33902-0090		ನಟ್	1		
7-19	0-0056-05302		ಸೆಕ್ಟರ್	3		
7-20	0-09011-3540		ಸೆಕ್ಟರ್	2		
7-21	0-35761-0220		ಕವರ್	1		
7-22	0-0056-05302		ಸೆಕ್ಟರ್	2		
8	0-35719-0211		ನಿಯಂತ್ರಕ ಸಹಾಯಕ	1		

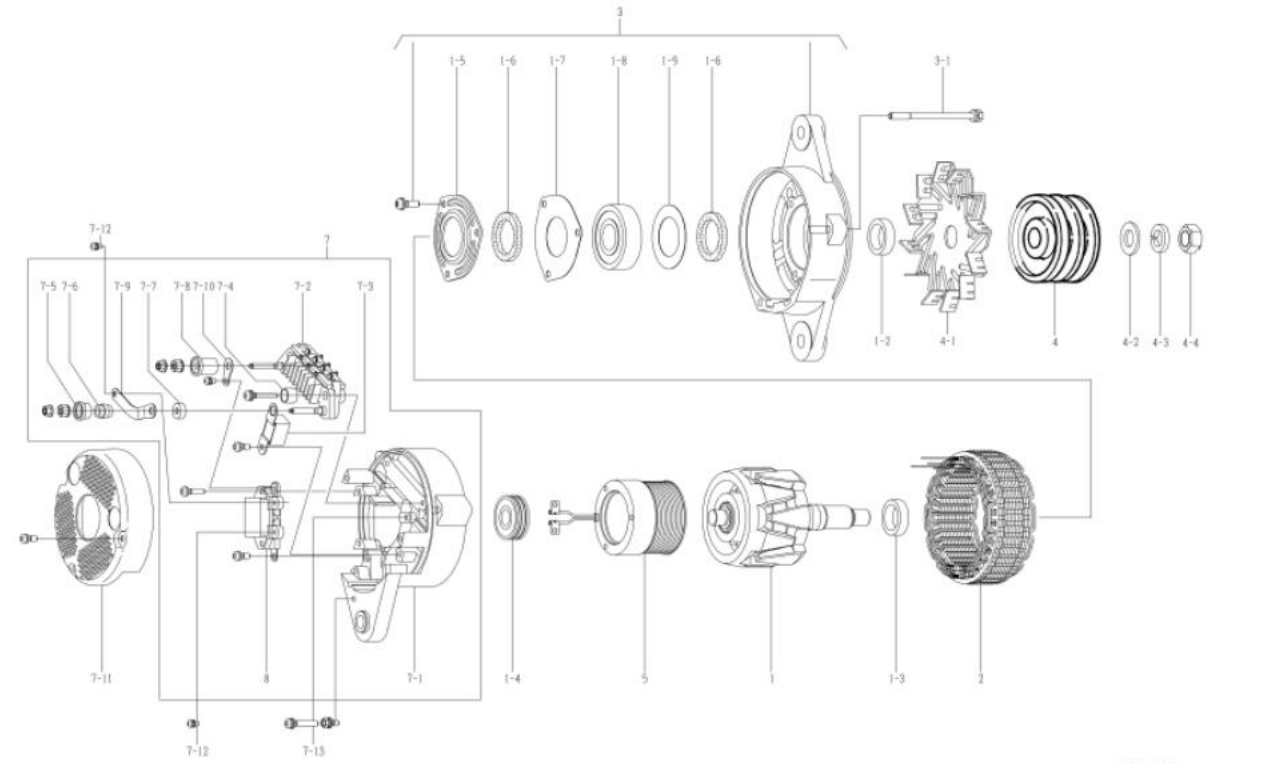
OEM ಗೌರವಕ	ಕೋಮಾಟಿಸು	OEM ಭಾಗಗಳ ಸಂಖ್ಯೆ	600-861-6111
ನಾಮಮಾತೃರ ಔಟ್ ಪುಟ	24ವು 60ಎ	ಪೂರೈಕೆ ನಿಯಮ	09.02
ತೂಕ	11 ಕೆ.ಜಿ.	ನಿಯಂತ್ರಕ	ಅಂತರನಾಶಮಿತ ಪರಕರ
ಎಂಜಿನ್ ಮಾದರಿ SAA60114	2B, ಇತರ		
ವಾಹನ	WA380E-5, ಇತರ		
ವೋಲ್ಟೇಜ್ ದಾಖಲೆ 4500	4501	ರೋಟೇಟರ್ ಅಸೆಂಬ್ಲಿ, ಕಾಲರ್, ಸ್ಪ್ರಿಂಗ್ ಅಸೆಂಬ್ಲಿ, ಎಫ್. ಬೆರಾಕೆಟ್ ಅಸೆಂಬ್ಲಿ, ಪುಲ್ವೆ, ಪುಲ್ವೆ ನೆಟ್, ಫೋಲ್ಡ್ ಕಾಯಿಲ್ ಕಂಪನಿ, ಆರ್. ಬೆರಾಕೆಟ್, ಕವರ್ ಬದಲಾಗಿದೆ	
ಸೂಚನೆ	<p>ಕೆ.ಟಿ.ವೆ. ಬೆರಾಕೆಟ್ 8 ಶಿಬಿರಗಳು ಗಡಿಯಾರದ ತೆರಗುವಿಕೆ</p> <p>ಹಳೆಯ ಮಾದರಿ 0-35000-4500. ಅದಾಗಿಯೂ, ಅಂತಹ ಘಟಕಗಳು ರೋಟೇಟರ್ ಅಸೆಂಬ್ಲಿ, ಕಾಲರ್, ಸ್ಪ್ರಿಂಗ್ ಅಸೆಂಬ್ಲಿ, ಫೋಲ್ಡ್ ಬೆರಾಕೆಟ್‌ನಂತೆ ಹೊಂದಿಕೆಯಾಗುವುದಿಲ್ಲ.</p> <p>ಅಸೆಂಬ್ಲಿ, ಪುಲ್ವೆ, ಪುಲ್ವೆ ನೆಟ್, ಫೋಲ್ಡ್ ಕಾಯಿಲ್ ಕಂಪನಿ, ಹಿಂಭಾಗದ ಬೆರಾಕೆಟ್ ಮತ್ತು ಕವರ್. 0-35000-4500, 4501 ತಮ್ಮದೇ ಆದ ವೆಚ್ಚಗಳನ್ನು ಬಳಸಬೇಕು.</p> <p>ಪರಿಯಾಯಕ ಹಳೆಯ / ಹೊಸ ಭಾಗ ಸಂಖ್ಯೆಯನ್ನು ಗುರುತಿಸುವುದು ಹೇಗೆ:</p> <p>ಹಳೆಯ ಮಾದರಿಯಲ್ಲಿ ಪುಲ್ವೆಯನ್ನು ಸೆಪರೇಟ್ ಮಾಡಿ, ಸ್ಪ್ರಿಂಗ್ ವಾಷರ್, ಸ್ಪ್ರಿಂಗ್ ವಾಷರ್ ಮತ್ತು ನೆಟ್ ಬಳಸುತ್ತಾರೆ. ಹೊಸ ಮಾದರಿಯು ಪುಲ್ವೆಯನ್ನು ಸೆಪರೇಟ್ ಮಾಡಿ ಫೋಲ್ಡ್ ನೆಟ್ ಅನ್ನು ಬಳಸುತ್ತದೆ.</p>		



ನೋ	ಭಾಗಗಳ ಸಂಖ್ಯೆ	ತಯಾರಕ ಭಾಗಗಳ ಸಂಖ್ಯೆ	ವಿವರಣೆ	ಪ್ರಮಾಣ	ಪೆಟೆಂಟ್ ಬಿಲ್ಡಿ	ಸೂಚನೆ
1	0-35100-0418		ರೋಟೇಟರ್ ಅಸೆಂಬ್ಲಿ	1		
0-2	0-35923-0240		ಕಾಲರ್	1		
1-3	0-35923-0160		ಕಾಲರ್	1		
1-4	0-09201-0980		ಚಿಂಡನ್‌ನು ಬೀರಾಂಗ್	1		ಹಿಂಭಾಗ
1-5	0-35926-0070		ರೋಟೇಟರ್	1		
1-6	0-35951-0060		ಪುಲ್ವೆ	2		
1-7	0-35926-0090		ರೋಟೇಟರ್	1		
1-8	0-09201-1450		ಚಿಂಡನ್‌ನು ಬೀರಾಂಗ್	1		ಮುಂಭಾಗ
1-9	1-33926-0730		ರೋಟೇಟರ್	1		
2	0-35200-0528		ಸ್ಪ್ರಿಂಗ್ ಅಸೆಂಬ್ಲಿ	1		
3	0-35300-0450		ಎಫ್. ಬೆರಾಕೆಟ್ ಅಸೆಂಬ್ಲಿ	1		1-5 ~ 1-9 ಸೇರಿದಂತೆ
3-1	0-0275-06802		ಬೀರಾಕೆಟ್	3		ಬೀರಾಕೆಟ್ ಮೂಲಕ
4	0-35411-0648		ಪುಲ್ವೆ	1		
4-1	0-35421-0240		ಅಸೆಂಬ್ಲಿ	1		
4-4	0-09006-0730		ನೆಟ್	1		
5	0-35120-0528		ಫೋಲ್ಡ್ ಕಾಯಿಲ್ ಕಂಪನಿ	1		
7	0-35700-1140		ಆರ್. ಬೆರಾಕೆಟ್ ಅಸೆಂಬ್ಲಿ	1		INC. 7-107-18, 7-22, 8
7-1	0-35710-1330		ಹಿಂಭಾಗದ ಬೆರಾಕೆಟ್ ಕಂಪನಿ	1		
7-2	0-35730-0700		ರೋಟೇಟರ್ ಅಸೆಂಬ್ಲಿ	1		
7-3	0-09170-2501		ಕಂಡೆನ್ಸರ್	1		
7-4	0-35943-0170		ಇನ್‌ಸುಲೇಟೆಡ್ ಬುಷ್	2		
7-5	0-35943-0154		ಇನ್‌ಸುಲೇಟೆಡ್ ಬುಷ್	1		
7-6	0-35923-0134		ಕಾಲರ್	1		
7-7	0-35943-0160		ಇನ್‌ಸುಲೇಟೆಡ್ ಬುಷ್	1		
7-8	0-35943-0140		ಇನ್‌ಸುಲೇಟೆಡ್ ಬುಷ್	1		
7-9	0-35784-0210		ಕನ್ಡೆನ್ಸರ್ ಬಾರ್	1		
7-10	0-35784-0290		ಕನ್ಡೆನ್ಸರ್ ಬಾರ್	1		
7-11	0-0055-05202		ಸ್ಕ್ರೂ	2		
7-12	0-0055-05122		ಸ್ಕ್ರೂ	2		
7-13	0-09011-3540		ಸ್ಕ್ರೂ	1		
7-14	0-35902-0010		ನೆಟ್	1		
7-15	0-09006-0370		ನೆಟ್	1		
7-16	0-09057-0220		ವಾಷರ್	2		
7-17	0-33902-0080		ನೆಟ್	1		
7-18	0-33902-0090		ನೆಟ್	1		
7-19	0-0056-05302		ಸ್ಕ್ರೂ	3		
7-20	0-09011-3540		ಸ್ಕ್ರೂ	2		
7-21	0-35761-0308		ಕವರ್	1		
7-22	0-0056-05302		ಸ್ಕ್ರೂ	2		
8	0-35719-0201		ನಿಯಂತ್ರಕ ಸಹಾಯಕ	1		

OEM ಗೆರಾಹಕ	ಕೊಮಾಟಿಸು	OEM ಭಾಗಗಳ ಸಂಖ್ಯೆ	600-825-5210
ನಾಮಮಾತೃಕ ಜಿಟಿ ಪುಟ	24ವಿ 50ಎ	ಪೂರೈಕೆ ನಿಯಮ	00.03□
ತೂಕ	11 ಕೆ.ಜಿ.	ನಿಯಂತ್ರಕ	ಅಂತರರಾಷ್ಟ್ರೀಯ
ಎಂಜಿನ್ ಮಾದರಿ	SA60140L-3A ಪರಿಚಯ		
ವಾಹನ	WA500-AC-3 ಪರಿಚಯ		
ವಿನ್ಯಾಸ ದಾಖಲೆ			
ಸೂಚನೆ	<p>10 ಟ್ರಿಪ್ಲೆ ವೆ ಬೋಟ್ ಡಬಲ್ ಪೋಪ್ (ತೋಸಲಾಗಿದೆ)</p> <p>ಕೊಂಟ್ರೋಲಿಂಗ್ ವ್ಯವಸ್ಥೆ ತೆಗೆದುಕೊಳ್ಳಿ</p> <p>ಪುಲ್ 0-35000-4031 ಗೆಂಟೆ ಭಿನ್ನವಾಗಿದೆ.</p> <p>ಇತರತೋಷಿನ ಮಾದರಿ 0-35000-4511. ಅದಾಗಿಯೂ, ಅಂತಹ ಘಟಕಗಳು</p> <p>ರೋಟರ್ ಅಸೆಂಬ್ಲಿ, ಕಾಲರ್, ಸ್ಪಿಂಡರ್ ಅಸೆಂಬ್ಲಿ, ಫೇರಂಟ್ ಬೆರಾಟಿಂಗ್‌ನಂತೆ ಹೊಂದಿಕೆಯಾಗುವುದಿಲ್ಲ.</p> <p>ಅಸೆಂಬ್ಲಿ, ಪುಲ್, ಪುಲ್ ನೆಟ್, ಫೋಲ್ಡ್ ಕಾಯಿಲ್ ಕಂಪನಿ, ಹೊಂಭಾಗದ ಬೆರಾಟಿಂಗ್ ಮತು ಕವರ್.</p> <p>0-35000-4510, 4511 ತಮಮದೇ ಆದ ವಾಶಿಷಟ್ ಭಾಗಗಳನ್ನು ಬಳಸಬೇಕು.</p> <p>ಪರಿಯಾಯಕ ಸಹಾಯಕರ ಹಳೆಯ / ಹೊಸ ಭಾಗ ಸಂಖ್ಯೆಯನ್ನು ಗುರುತಿಸುವುದು ಹೇಗೆ:</p> <p>ಹಳೆಯ ಮಾದರಿಯಲ್ ಪುಲ್ಯಿಯನ್ ಸರಪಡಿಸಲು ಪೋಪ್ ವಾಷರ್, ಸ್ಪಿಂಡರ್ ವಾಷರ್ ಮತು ನೆಟ್ ಬಳಸುತ್ತಾರೆ.</p> <p>ಹೊಸ ಮಾದರಿಯ ಪುಲ್ಯಿಯನ್ ಸರಪಡಿಸಲು ಫೋಲಿಂಗ್ ನೆಟ್ ಅನ್ನು ಬಳಸುತ್ತಾರೆ.</p>		

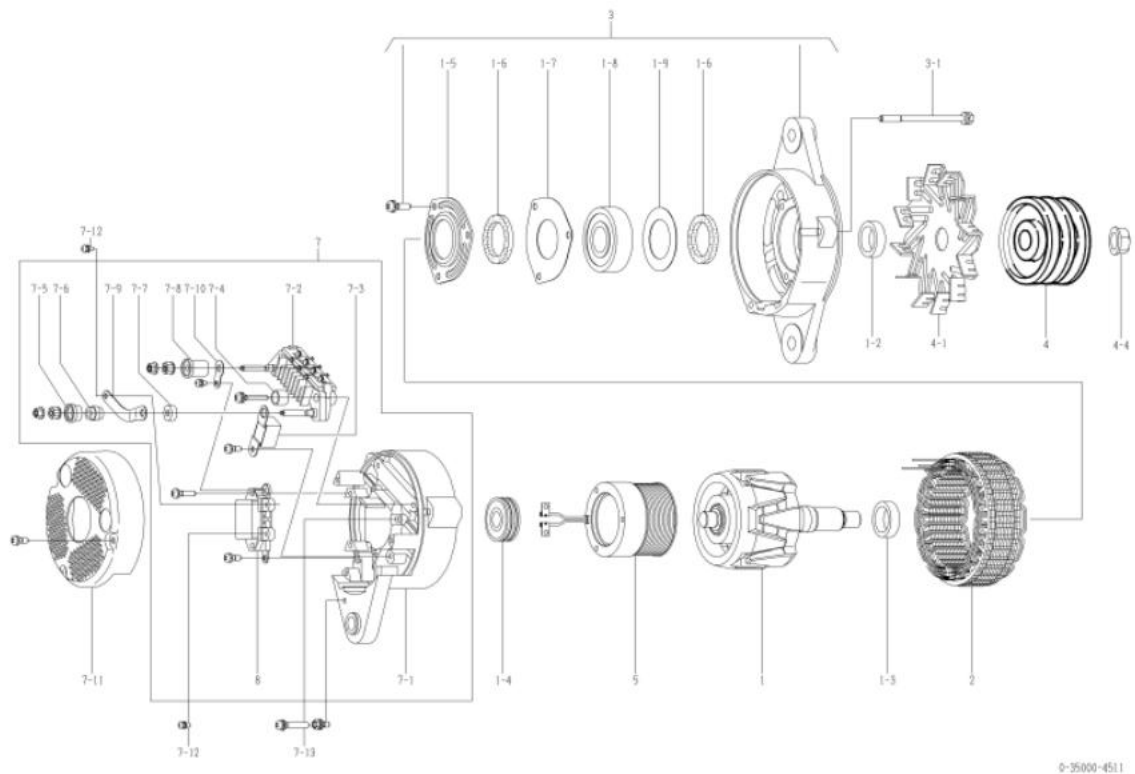
ನೋ	ಭಾಗಗಳ ಸಂಖ್ಯೆ	ತಯಾರಕ ಭಾಗಗಳ ಸಂಖ್ಯೆ	ವಿವರಣೆ	ಪ್ರಮಾಣ	ಪೆಟಿಟ್ ಬಿಲ್ಡಿ	ಸೂಚನೆ
1	0-35100-0300		ರೋಟರ್ ಅಸೆಂಬ್ಲಿ	1		
0-2	1-33923-0790		ಕಾಲರ್	1		
1-3	0-35923-0160		ಕಾಲರ್	1		
1-4	0-09201-0980		ಚೆಂಡೆನ್‌ನು ಬೋರಾಂಗ್	1		ಹೊಂಭಾಗ
1-5	0-35926-0070		ರೋಟರ್	1		
1-6	0-35951-0060		ಪೋಪ್‌ರಾಂಗ್	2		
1-7	0-35926-0090		ರೋಟರ್	1		
1-8	0-09201-0881		ಚೆಂಡೆನ್‌ನು ಬೋರಾಂಗ್	1		ಮುಂಭಾಗ
1-9	1-33926-0730		ರೋಟರ್	1		
2	0-35200-0440		ಸ್ಪಿಂಡರ್ ಅಸೆಂಬ್ಲಿ	1		
3	0-35300-0190		ಎಫ್.ಬೆರಾಟಿಂಗ್ ಅಸೆಂಬ್ಲಿ	1		1-5-1-9 ಸೋರೊದಂತೆ
3-1	0-0275-06802		ಬೋಲಿಂಗ್	3		ಬೋಲಿಂಗ್ ಮೂಲಕ
4	0-35411-0700		ಪುಲ್	1		
4-1	0-35421-0050		ಅಸೆಂಬ್ಲಿ	1		
4-2	1-0330-16012		ಪೋಪ್ ವಾಷರ್	1		
4-3	1-0335-16002		ಸ್ಪಿಂಡರ್ ವಾಷರ್	1		
4-4	0-0280-16022		ನೆಟ್	1		
5	0-35120-0230		ಫೋಲ್ಡ್ ಕಾಯಿಲ್ ಕಂಪನಿ	1		
7	0-35700-0822		ಆರ್.ಬೆರಾಟಿಂಗ್ ಅಸೆಂಬ್ಲಿ	1		7-1-7-10, 8 ಸೋರೊದಂತೆ
7-1	0-35710-1010		ಹೊಂಭಾಗದ ಬೆರಾಟಿಂಗ್ ಕಂಪನಿ	1		
7-2	0-35730-0510		ರೋಟರ್‌ನು ಬೋರಾಂಗ್ ಅಸೆಂಬ್ಲಿ	1		
7-3	0-09170-2501		ಕೆಂಡೆನ್‌ಸರ್	1		
7-4	0-35943-0170		ಇನ್‌ಸುಲೇಟಿಂಗ್ ಬುಷ್	2		
7-5	0-35943-0150		ಇನ್‌ಸುಲೇಟಿಂಗ್ ಬುಷ್	1		
7-6	0-35923-0130		ಕಾಲರ್	1		
7-7	0-35943-0160		ಇನ್‌ಸುಲೇಟಿಂಗ್ ಬುಷ್	1		
7-8	0-35943-0140		ಇನ್‌ಸುಲೇಟಿಂಗ್ ಬುಷ್	1		
7-9	0-35784-0210		ಕೆನ್ಸೆಟ್ ಬಾರ್	1		
7-10	0-35784-0290		ಕೆನ್ಸೆಟ್ ಬಾರ್	1		
7-11	0-35761-0250		ಕವರ್	1		
7-12	0-09011-3540		ಸ್ಕ್ರೂ	2		
7-13	0-0056-05302		ಸ್ಕ್ರೂ	3		
8	0-35719-0201		ನಿಯಂತ್ರಕ ಸಹಾಯಕ	1		



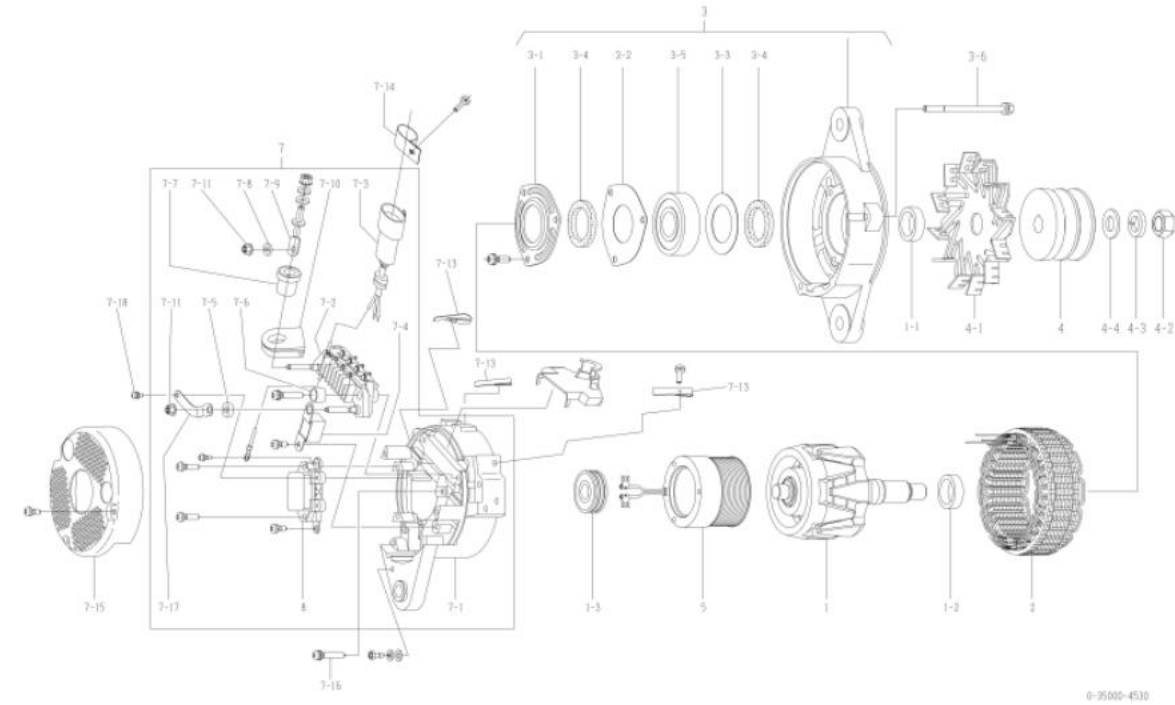
0-35000-4510

OEM ಗೆರಾಹಕ	ಕೊಡುಮಾಟು	OEM ಭಾಗಗಳ ಸಂಖ್ಯೆ	600-825-5211
ನಾಮಮಾತೃಕ ಜಿಟಿ ಪುಟ	24ವಿ 50ಎ	ಪೂರೈಕೆ ನಿಯಮ	10.01
ತೂಕ	11 ಕೆ.ಜಿ.	ನಿಯಂತ್ರಕ	ಅಂತರರಾಷ್ಟ್ರೀಯ
ಎಂಜಿನ್ ಮಾದರಿ	SA60140-3A ಪರಿಚಯ		
ವಾಹನ	WA500-AC-3 ಪರಿಚಯ		
ವಿನ್ಯಾಸ ದಾಖಲೆ 4510 □ 4511	ರೋಟರ್ ಅಸೆಂಬ್ಲಿ, ಕಾಲರ್, ಸ್ಟೇಟರ್ ಅಸೆಂಬ್ಲಿ, ಎಫ್. ಬೆರಾಟಿಂಗ್ ಅಸೆಂಬ್ಲಿ, ಪುಲ್ಟಿ, ಪುಲ್ಟಿ ನೆಟ್, ಫೋಲ್ಡ್ ಕಾಯಿಲ್ ಕಂಪನಿ, ಆರ್. ಬೆರಾಟಿಂಗ್, ಕವರ್ ಬದಲಾಗಿದೆ		
ಸೂಚನೆ	<p>10 ಟ್ರಿಪ್ ವೆ ಬೆರಾಟಿಂಗ್ ಡಬಲ್ ಪೋಸ್ಟ್ (ತೋರಿಸಲಾಗಿದೆ)</p> <p>ಕೊಡುಮಾಟು ತೋರಿಸಲಾಗಿದೆ</p> <p>ಪುಲ್ಟಿ 0-35000-4032 ಗೆಂಟೆ ಭಿನ್ನವಾಗಿದೆ.</p> <p>ಹಳೆಯ ಮಾದರಿ 0-35000-4510. ಅದಾಗಿಯೂ, ಅಂತಹ ಘಟಕಗಳು</p> <p>ರೋಟರ್ ಅಸೆಂಬ್ಲಿ, ಕಾಲರ್, ಸ್ಟೇಟರ್ ಅಸೆಂಬ್ಲಿ, ಫೋಲ್ಡ್ ಬೆರಾಟಿಂಗ್ ಅಸೆಂಬ್ಲಿ ಹೊಂದಿಕೆಯಾಗುವುದಿಲ್ಲ.</p> <p>ಅಸೆಂಬ್ಲಿ, ಪುಲ್ಟಿ, ಪುಲ್ಟಿ ನೆಟ್, ಫೋಲ್ಡ್ ಕಾಯಿಲ್ ಕಂಪನಿ, ಹೊಂದಿಕೆಯಾಗದ ಬೆರಾಟಿಂಗ್ ಮತ್ತೆ ಕವರ್.</p> <p>0-35000-4510, 4511 ತಮಗದೇ ಆದ ವಾಶಿಂಗ್ ಭಾಗಗಳನ್ನು ಬಳಸಬೇಡಿ.</p> <p>ಪರಿಯಾಯಕ ಸಹಾಯಕ ಹಳೆಯ / ಹೊಸ ಭಾಗ ಸಂಖ್ಯೆಯನ್ನು ಗುರುತಿಸುವುದು ಹೇಗೆ:</p> <p>ಹಳೆಯ ಮಾದರಿಯಲ್ಲಿ ಪುಲ್ಟಿಯನ್ನು ಸರಿಪಡಿಸಲು ಪೋಲಿನ್ ವಾಷರ್, ಸ್ಟೇಟರ್ ವಾಷರ್ ಮತ್ತೆ ನೆಟ್ ಬಳಸುತ್ತಾರೆ.</p> <p>ಹೊಸ ಮಾದರಿಯಲ್ಲಿ ಪುಲ್ಟಿಯನ್ನು ಸರಿಪಡಿಸಲು ಫೋಲ್ಡ್ ನೆಟ್ ಅನ್ನು ಬಳಸುತ್ತಾರೆ.</p>		

ನೋ	ಭಾಗಗಳ ಸಂಖ್ಯೆ	ತಯಾರಕ ಭಾಗಗಳ ಸಂಖ್ಯೆ	ವಿವರಣೆ	ಪ್ರಮಾಣ	ಪೆಟೆಂಟ್ ಬಿಲ್ಡಿ	ಸೂಚನೆ
1	0-35100-0418		ರೋಟರ್ ಅಸೆಂಬ್ಲಿ	1		
0-2	1-33923-0240		ಕಾಲರ್	1		
1-3	0-35923-0160		ಕಾಲರ್	1		
1-4	0-09201-0980		ಚೆಂಡೆನ್‌ನು ಬೆರಾಟಿಂಗ್	1		ಹೊಂದಿಕೆ
1-5	0-35926-0070		ರೋಟರ್	1		
1-6	0-35951-0060		ಪುಲ್ಟಿಂಗ್	2		
1-7	0-35926-0090		ರೋಟರ್	1		
1-8	0-09201-1450		ಚೆಂಡೆನ್‌ನು ಬೆರಾಟಿಂಗ್	1		ಮುಂಭಾಗ
1-9	1-33926-0730		ರೋಟರ್	1		
2	0-35200-0528		ಸ್ಟೇಟರ್ ಅಸೆಂಬ್ಲಿ	1		
3	0-35300-0450		ಎಫ್. ಬೆರಾಟಿಂಗ್ ಅಸೆಂಬ್ಲಿ	1		1-5-1-9 ಸೇರಿಸಿ
3-1	0-0275-06802		ಬೆರಾಟಿಂಗ್	3		ಬೆರಾಟಿಂಗ್ ಮೂಲಕ
4	0-35411-0708		ಪುಲ್ಟಿ	1		
4-1	0-35421-0050		ಅಸೆಂಬ್ಲಿ	1		
4-4	0-09006-0730		ನೆಟ್	1		
5	0-35120-0528		ಫೋಲ್ಡ್ ಕಾಯಿಲ್ ಕಂಪನಿ	1		
7	0-35700-1160		ಆರ್. ಬೆರಾಟಿಂಗ್ ಅಸೆಂಬ್ಲಿ	1		7-1-7-10, 8 ಸೇರಿಸಿ
7-1	0-35710-1350		ಹೊಂದಿಕೆಯ ಬೆರಾಟಿಂಗ್ ಕಂಪನಿ	1		
7-2	0-35730-0510		ರೋಟರ್ ಅಸೆಂಬ್ಲಿ	1		
7-3	0-09170-2501		ಕೆಂಡೆನ್‌ನು	1		
7-4	0-35943-0170		ಇನ್‌ಸುಲೇಟೆಡ್ ಬುಷ್	2		
7-5	0-35943-0154		ಇನ್‌ಸುಲೇಟೆಡ್ ಬುಷ್	1		
7-6	0-35923-0134		ಕಾಲರ್	1		
7-7	0-35943-0160		ಇನ್‌ಸುಲೇಟೆಡ್ ಬುಷ್	1		
7-8	0-35943-0140		ಇನ್‌ಸುಲೇಟೆಡ್ ಬುಷ್	1		
7-9	0-35784-0210		ಕೆನ್‌ಕೆಟ್ ಬಾರ್	1		
7-10	0-35784-0290		ಕೆನ್‌ಕೆಟ್ ಬಾರ್	1		
7-11	0-35761-0318		ಕವರ್	1		
7-12	0-09011-3540		ಸೆಕ್ಟರ್	2		
7-13	0-0056-05302		ಸೆಕ್ಟರ್	3		
8	0-35719-0201		ನಿಯಂತ್ರಕ ಸಹಾಯಕ	1		



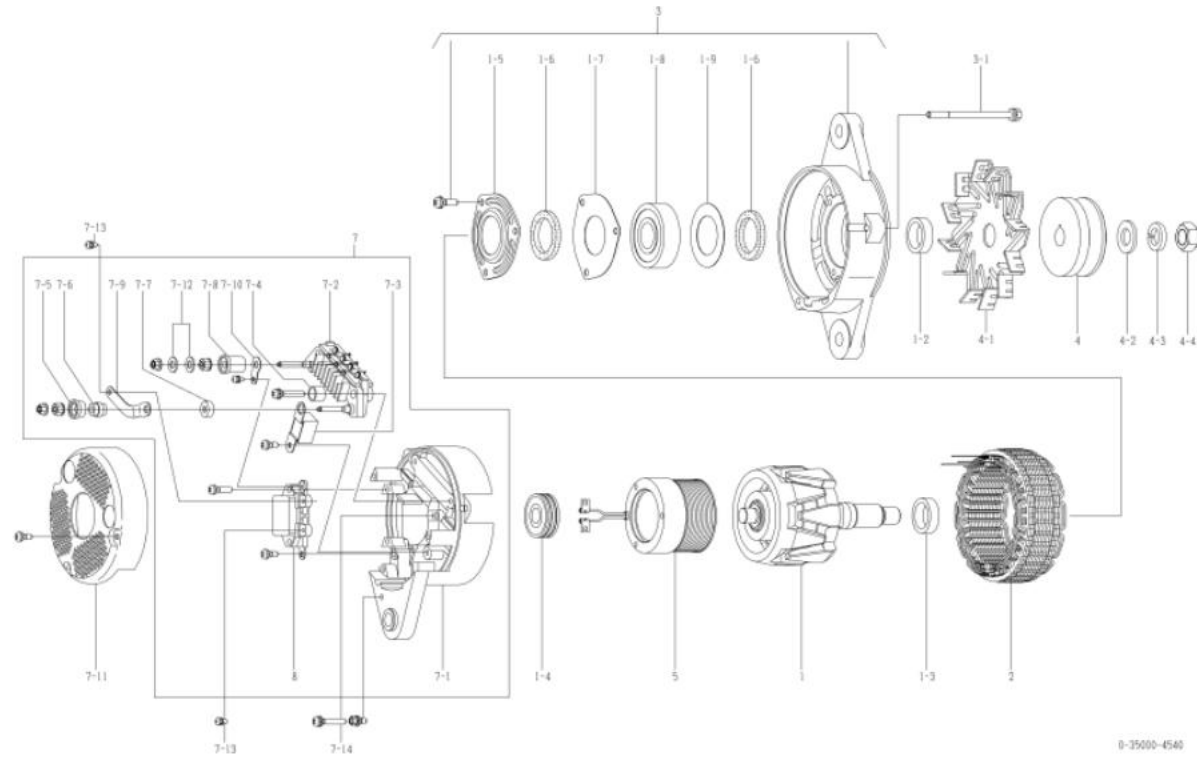
OEM ಗೌರವಕ	ಇಸುಜು	OEM ಭಾಗಗಳ ಸಂಖ್ಯೆ	1-81200626-0
ನಾಮಮಾತೃ ಔಟ್ ಪುಟ್	24ವು 50ಎ	ಪೂರೈಕೆ ನಿಯಮ	01.12□
ತೂಕ	10 ಕೆಜಿ	ನಿಯಂತ್ರಕ	ಅಂತರರಾಷ್ಟ್ರೀಯ
ಎಂಜಿನ್ ಮಾದರಿ 6HE1TMC			
ವಾಹನ	ಸಮುದರ		
ವಿನ್ಯಾಸ ದಾಖಲೆ			
ಸೂಚನೆ	<p>15 ಟ್ರೈಪ್ ವಾ ಬೋಟ್ ಡಬಲ್ ಪೋಸ್ಟ್ ನೌಕೋದನಕೆಗಾಗಿ ತೋರುವ ಮಣ್ಣು (ಸಮುದರ ಪರಕರ) ಗಡಿಯಾರದ ತುರುಗುವಿಕೆ ಟರ್ಮಿನಲ್ ಅನ್ವಯ 0-35000-4090 ಗೊತ್ತಿರುವಾಗಲೇ.</p>		



ನೋ	ಭಾಗಗಳ ಸಂಖ್ಯೆ	ತಯಾರಕ ಭಾಗಗಳ ಸಂಖ್ಯೆ	ವಿವರಣೆ	ಪರಿಮಾ	ಪೆಟೆಂಟ್ ಬಿಲ್ಡಿ	ಸೂಚನೆ
1	0-35100-0300	1-81211121-0 ರೋಟೇಟರ್ ಅನ್ವಯ		1		
1-1	1-33923-0790	1-81229642-0 ಕಾಲರ್		1		
0-2	0-35923-0160	1-81229722-0 ಕಾಲರ್		1		
1-3	0-09201-0980	1-81229723-0 ಬಾಲ್ ಬೀರಿಂಗ್		1		ಹಿಂಭಾಗ
2	0-35200-0440	1-81211122-0 ಸ್ಪೋಟರ್ ಅನ್ವಯ		1		
3	0-35300-0221	1-81213094-0 ಎಫ್.ಬಿ.ರಾಕ್ಟ್ ಅನ್ವಯ		1		3-1~3-5 ಸೇರಿದಂತೆ
3-1	0-35926-0070	1-81229643-0 ರೋಟೇಟರ್		1		
3-2	0-35926-0090	8-97094161-0 ರೋಟೇಟರ್		1		
3-3	1-33926-0730	1-81229526-0 ರೋಟೇಟರ್		1		
3-4	0-35951-0060	1-81229644-0 ಪ್ಯಾಕಿಂಗ್		2		
3-5	0-09201-0881	1-81229740-0 ಬಾಲ್ ಬೀರಿಂಗ್		1		ಮುಂಭಾಗ
3-6	0-0275-06802	1-81229382-0 ಬ್ರೋಲ್ಟ್		3		ಬ್ರೋಲ್ಟ್ ಮೂಲಕ
4	1-35411-0100	1-81222055-0 ಪುಲ್ಟ್		1		
4-1	0-35421-0170	1-81223019-0 ಅಭಿಮಾನಿ		1		
4-2	0-0280-16022	1-81229474-0 NUT		1		
4-3	1-0335-16002	1-81229479-0 ಸ್ಪೋಟರ್ ವಾಷರ್		1		
4-4	1-0330-16012	1-81229478-0 ಪೋಲೀಸ್ ವಾಷರ್		1		
5	0-35120-0230	1-81222102-0 ಪೋಲೀಸ್ ಕಂಪನಿ		1		
7	0-35700-0990	1-81214393-0 ಆರ್.ಬಿ.ರಾಕ್ಟ್ ಅನ್ವಯ		1		7-107-11, 7-17, 8 ಸೇರಿದಂತೆ
7-1	0-35710-0970	1-81214340-0 ಹಿಂಭಾಗದ ಬ್ರೋಲ್ಟ್ ಕಂಪನಿ		1		
7-2	0-35730-0630	1-81219117-0 ರೋಟೇಟರ್ ಅನ್ವಯ		1		
7-3	0-35780-0900	1-81229933-0 ಟರ್ಮಿನಲ್ ಅನ್ವಯ		1		ಗಮ್ ಬುಷ್ ಸೇರಿಸಲಾಗಲಿಲ್ಲ
7-4	0-09170-2501	1-84132012-0 ಕಂಡೆನ್ಸರ್		1		
7-5	0-35943-0160	1-81229727-0 ಇನ್ಸುಲೇಟಿಂಗ್ ಬುಷ್		1		
7-6	0-35943-0170	1-81229728-0 ಇನ್ಸುಲೇಟಿಂಗ್ ಬುಷ್		2		
7-7	0-35943-0220	1-81229729-0 ಇನ್ಸುಲೇಟಿಂಗ್ ಬುಷ್		1		
7-8	0-35923-0170	1-81229730-0 ಕಾಲರ್		1		
7-9	0-35901-0210	1-81229763-0 ಬ್ರೋಲ್ಟ್		1		
7-10	0-35951-0100	1-81229732-0 ಪ್ಯಾಕಿಂಗ್		1		
7-11	0-33902-0080	8-98040690-0 ನಟ್		2		
7-13	1-33931-0060	1-81118011-0 ಕೋಪ್		3		
7-14	0-35927-0010	1-81217053-0 ಹೋಲ್ಟ್		1		
7-15	0-35761-0240	1-81214343-0 ಕವರ್		1		
7-16	0-0056-05302	1-81229733-0 ಸ್ಕೋರ್ಟ್		3		
7-17	0-35784-0240		ಕನಿಕ್ಟ್ ಬಾರ್	1		
7-18	0-09011-3540		ಸ್ಕೋರ್ಟ್	2		
8	0-35719-0151	1-81260015-0 ನಿಯಂತ್ರಕ ಸಹಾಯಕ		1		

0-35000-4540 ಪರಿಯಾಯಕ

OEM ಗೆರಾಹಕ	ಕೋಮಾಟೆನು	OEM ಭಾಗಗಳ ಸಂಖ್ಯೆ	600-825-6720
ನಾಮಮಾತೃರ ಔಟ್ ಮುಟ್	24ವಾ 60ಎ	ಪೂರೈಕೆ ನಿಯಮ	02.01□
ತೂಕ	11 ಕೆಜಿ	ನಿಯಂತ್ರಕ	ಅಂತರರಾಷ್ಟ್ರೀಯ
ಎಂಜಿನ್ ಮಾದರಿ	SA60170E-3C, ಇತರೆ		
ವಾಹನ	WA700-3E, ಇತರೆ		
ವಿನ್ಯಾಸ ದಾಖಲೆ			
ಸೂಚನೆ	<p>17 ಟ್ರೈಪ್ ವಾ ಬೆಲ್ಟ್ ಸಾಂಗಲ್ ಪೇಕ್ (ತಣಿಸಲಾಗಿದೆ)</p> <p>ಗಡಿಯಾರದ ತೆರಿಗುವಿಕೆ</p> <p>ಪುಲ್ 0-35000-4490 ಗೆಂತ ಭಿನ್ನವಾಗಿದೆ.</p> <p>ಇತರತೆಜಿನ ಮಾದರಿ 0-35000-4541. ಅದಾಗಿಯೂ, ಅಂತಹ ಘಟಕಗಳು</p> <p>ರೋಟರ್ ಅಸೆ, ಕಾಲರ್, ಸೆಟ್ ಅಸೆ, ಫೇರಂಟ್ ಬೆರಾಕೆಟ್‌ನಂತೆ ಹೊಂದಿಕೆಯಾಗುವುದು.</p> <p>ಅಸೆ, ಪುಲ್, ಪುಲ್ ನಟ್, ಫೋಲ್ಡ್ ಕಾಯಿಲ್ ಕಂಪನಿ, ಹೆಂಭಾಗದ ಬೆರಾಕೆಟ್ ಮತು ಕವರ್.</p> <p>0-35000-4540, 4541 ತಮಮದೀ ಅದ ವೆಶಿಷ್ಠ ಭಾಗಗಳನ್ನು ಬಳಸಬೇಕು.</p> <p>ಪರಿಯಾಯ ಸಹಾಯಕರ ಹಳೆಯ / ಹೊಸ ಭಾಗ ಸಂಖ್ಯೆಯನ್ನು ಗುರುತಿಸುವುದು ಹೇಗೆ:</p> <p>ಹಳೆಯ ಮಾದರಿಯು ಪುಲ್‌ನು ಸರಪಡಿಸಲು ಪೋನ್ ವಾಷರ್, ಸೆಟ್‌ಂಗ್ ವಾಷರ್ ಮತು ನಟ್ ಬಳಸುತ್ತಾರೆ.</p> <p>ಹೊಸ ಮಾದರಿಯು ಪುಲ್‌ನು ಸರಪಡಿಸಲು ಫೋಲ್ಡ್ ನಟ್ ಅನ್ನು ಬಳಸುತ್ತದೆ.</p>		



0-35000-4540

0-35000-4540 ಆಲ್ಟರ್ನೇಟರ್ (ಮೀಕರ್ ಪಾರ್ಟ್ ಸಂಖ್ಯೆ 600-825-6720)

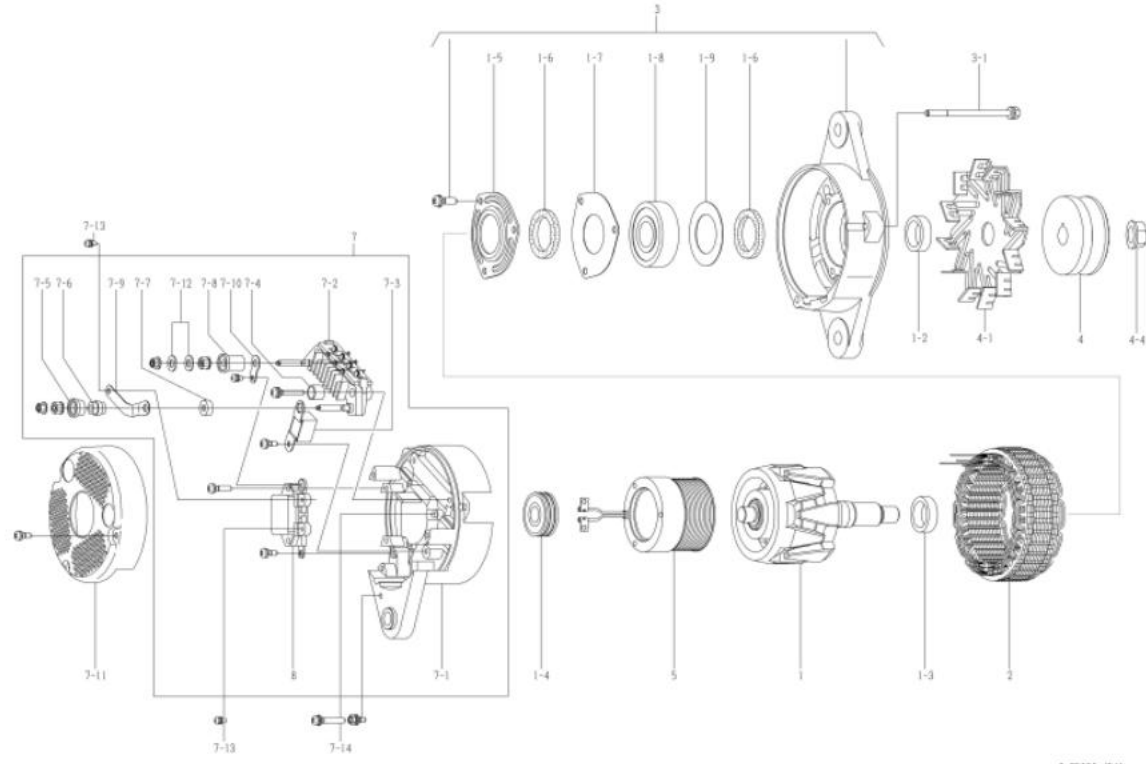
ನೋ	ಭಾಗಗಳ ಸಂಖ್ಯೆ	ತಯಾರಕ ಭಾಗಗಳ ಸಂಖ್ಯೆ	ವಿವರಣೆ	ಪ್ರಮಾಣ	ಪೆಟೆಂಟ್ ಬಿಲ್ಡಿ	ಸೂಚನೆ
1	0-35100-0300		ರೋಟರ್ ಅಸೆ	1		
0-2	1-33923-0790		ಕಾಲರ್	1		
1-3	0-35923-0160		ಕಾಲರ್	1		
1-4	0-09201-0980		ಚೆಂಡೆನ್‌ನು ಬೆರಾಕೆಟ್	1		ಹೆಂಭಾಗ
1-5	0-35926-0070		ರೋಟರ್	1		
1-6	0-35951-0060		ಪುಲ್‌ಕೆಟ್	2		
1-7	0-35926-0090		ರೋಟರ್	1		
1-8	0-09201-1140		ಚೆಂಡೆನ್‌ನು ಬೆರಾಕೆಟ್	1		ಮುಂಭಾಗ
1-9	1-33926-0730		ರೋಟರ್	1		
2	0-35200-0460		ಸೆಟ್‌ರೋಟರ್ ಅಸೆ	1		
3	0-35300-0350		ಎಫ್.ಬೆರಾಕೆಟ್ ಅಸೆ	1		1-5-1-9 ಸೆರೊದಂತೆ
3-1	0-0275-06802		ಬೆರಾಕೆಟ್	3		ಬೆರಾಕೆಟ್ ಮೂಲಕ
4	0-35411-0210		ಪುಲ್	1		
4-1	0-35421-0240		ಅಸೆ	1		
4-2	0-09057-0230		ವಾಷರ್	1		
4-3	1-0335-16002		ಸೆಟ್‌ಂಗ್ ವಾಷರ್	1		
4-4	0-0280-16022		ನಟ್	1		
5	0-35120-0290		ಫೋಲ್ಡ್ ಕಾಯಿಲ್ ಕಂಪನಿ	1		
7	0-35700-0921		ಅರ್.ಬೆರಾಕೆಟ್ ಅಸೆ	1		7-107-10, 7-12, 8 ಸೆರೊದಂತೆ
7-1	0-35710-1010		ಹೆಂಭಾಗದ ಬೆರಾಕೆಟ್ ಕಂಪನಿ	1		
7-2	0-35730-0700		ರೋಟರ್ ಅಸೆ	1		
7-3	0-09170-2501		ಕೆಂಡೆನ್‌ಸರ್	1		
7-4	0-35943-0170		ಇನ್‌ಸುಲೇಟೆಡ್ ಬುಷ್	2		
7-5	0-35943-0150		ಇನ್‌ಸುಲೇಟೆಡ್ ಬುಷ್	1		
7-6	0-35923-0130		ಕಾಲರ್	1		
7-7	0-35943-0160		ಇನ್‌ಸುಲೇಟೆಡ್ ಬುಷ್	1		
7-8	0-35943-0140		ಇನ್‌ಸುಲೇಟೆಡ್ ಬುಷ್	1		
7-9	0-35784-0210		ಕೆನ್ಸೆಟ್ ಬಾರ್	1		
7-10	0-35784-0290		ಕೆನ್ಸೆಟ್ ಬಾರ್	1		
7-11	0-35761-0250		ಕವರ್	1		
7-12	0-09057-0220		ವಾಷರ್	2		
7-13	0-09011-3540		ಸೆಟ್	2		
7-14	0-0056-05302		ಸೆಟ್	3		
8	0-35719-0211		ನಿಯಂತ್ರಕ ಸಹಾಯಕ	1		

0-35000-4541 ಪರಿಯಾಯಕ

OEM ಗೆರಾಹಕ	ಕೋಮಾಟೆಸು	OEM ಭಾಗಗಳ ಸಂಖ್ಯೆ	600-825-6721
ನಾಮಮಾತೃಕ ಔಟ್ ಪುಟ್	24ವು 60ಎ	ಪೂರೈಕೆ ನಿಯಮ	10.01
ತೂಕ	11 ಕೆಜಿ	ನಿಯಂತ್ರಕ	ಅಂತರಾಷ್ಟ್ರೀಯ
ಎಂಜಿನ್ ಮಾದರಿ	SA.60170-3c, ಇತರೆ		
ವಾಹನ	WA.700-3c, ಇತರೆ		
ವಿನ್ಯಾಸ ದಾಖಲೆ 4540	541	ರೋಟರ್ ಅಸೆಂಬ್ಲಿ, ಕಾಲರ್, ಸ್ಪೀಡ್ ಅಸೆಂಬ್ಲಿ, ಎಫ್. ಬೆರಾಕೆಟ್ ಅಸೆಂಬ್ಲಿ, ಪುಲ್‌ಲಿ, ಪುಲ್‌ಲಿ ನೆಟ್, ಫೋಲ್ಡ್ ಕಾಯಿಲ್ ಕಂಪನಿ, ಆರ್. ಬೆರಾಕೆಟ್, ಕವರ್ ಬದಲಾಗಿದೆ	
ಸೂಚನೆ	<p>17 ಟ್ರೈಪ್ ವೆ ಬೆಲ್ಟ್ ಸಾಂಗಲ್ ಪೋಸ್ (ತಣಿಸಲಾಗಿದೆ)</p> <p>ಗಡಿಯಾರದ ತೆರಿಗುವಿಕೆ</p> <p>ಪುಲ್‌ಲಿ 0-35000-4491 ಗೊತ್ತೆ ಭಿನ್ನವಾಗಿದೆ.</p> <p>ಹೆಚ್ಚಿನ ಮಾದರಿ 0-35000-4540. ಆದಾಗ್ಯೂ, ಅಂತಹ ಘಟಕಗಳು ರೋಟರ್ ಅಸೆಂಬ್ಲಿ, ಕಾಲರ್, ಸ್ಪೀಡ್ ಅಸೆಂಬ್ಲಿ, ಫೋಲ್ಡ್ ಬೆರಾಕೆಟ್‌ನಂತೆ ಹೊಂದಾಣಿಕೆಯಾಗುವುದಿಲ್ಲ.</p> <p>ಅಸೆಂಬ್ಲಿ, ಪುಲ್‌ಲಿ, ಪುಲ್‌ಲಿ ನೆಟ್, ಫೋಲ್ಡ್ ಕಾಯಿಲ್ ಕಂಪನಿ, ಹಿಂಭಾಗದ ಬೆರಾಕೆಟ್ ಮತ್ತೆ ಕವರ್. 0-35000-4540, 4541 ತಮ್ಮದೇ ಆದ ವಿಶೇಷ ಭಾಗಗಳನ್ನು ಬಳಸಬೇಕು.</p> <p>ಪರಿಯಾಯಕ ಸಹಾಯಕ ಹೆಚ್ಚಿನ / ಹೊಸ ಭಾಗ ಸಂಖ್ಯೆಯನ್ನು ಗುರುತಿಸುವುದು ಹೇಗೆ:</p> <p>ಹೆಚ್ಚಿನ ಮಾದರಿಯಲ್ಲಿ ಪುಲ್‌ಲಿಯನ್ನು ಸರಿಪಡಿಸಲು ಪೋಲಿನ್ ವಾಷರ್, ಸ್ಪೋರಂಗ್ ವಾಷರ್ ಮತ್ತೆ ನೆಟ್ ಬಳಸುತ್ತಾರೆ.</p> <p>ಹೊಸ ಮಾದರಿಯ ಪುಲ್‌ಲಿಯನ್ನು ಸರಿಪಡಿಸಲು ಫೋಲ್ಡ್ ನೆಟ್ ಅನ್ನು ಬಳಸುತ್ತಾರೆ.</p>		

0-35000-4541 ಆಲ್ಟರ್ನೇಟರ್ (ಮೀಕರ್ ಪಾರ್ಟ್ ಸಂಖ್ಯೆ 600-825-6721)

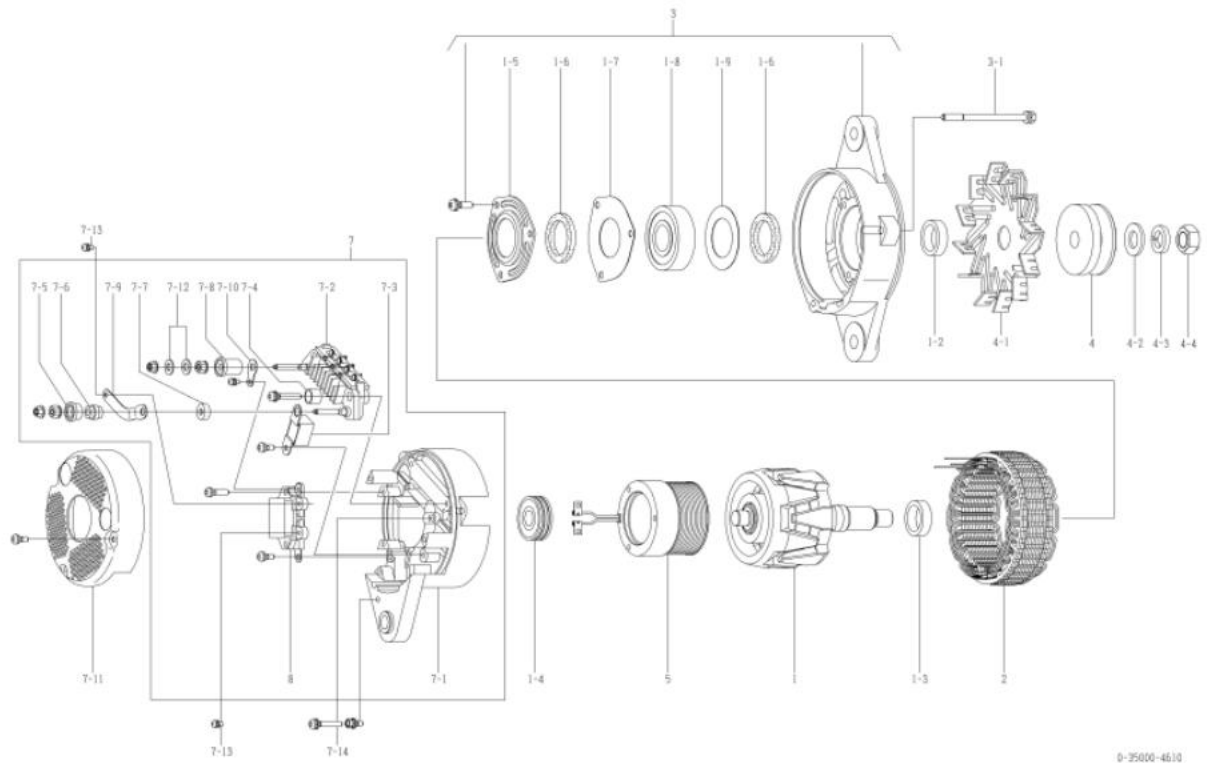
ನೋ	ಭಾಗಗಳ ಸಂಖ್ಯೆ	ತಯಾರಕ ಭಾಗಗಳ ಸಂಖ್ಯೆ	ವಿವರಣೆ	ಪ್ರಮಾಣ	ಪೆಟೆಂಟ್ ಬಿಲ್ಡಿ	ಸೂಚನೆ
1	0-35100-0418		ರೋಟರ್ ಅಸೆಂಬ್ಲಿ	1		
0-2	1-33923-0240		ಕಾಲರ್	1		
1-3	0-35923-0160		ಕಾಲರ್	1		
1-4	0-09201-0980		ಚಿಂಡಿನೆನು ಬೀರಾಂಗ್	1		ಹಿಂಭಾಗ
1-5	0-35926-0070		ರೋಟರ್	1		
1-6	0-35951-0060		ಪೋಲಿಂಗ್	2		
1-7	0-35926-0090		ರೋಟರ್	1		
1-8	0-09201-1450		ಚಿಂಡಿನೆನು ಬೀರಾಂಗ್	1		ಮುಂಭಾಗ
1-9	1-33926-0730		ರೋಟರ್	1		
2	0-35200-0528		ಸ್ಪೀಡ್ ಅಸೆಂಬ್ಲಿ	1		
3	0-35300-0450		ಎಫ್. ಬೆರಾಕೆಟ್ ಅಸೆಂಬ್ಲಿ	1		1-5-1-9 ಸೇರಿಸಿ
3-1	0-0275-06802		ಬೆರಾಕೆಟ್	3		ಬೆರಾಕೆಟ್ ಮೂಲಕ
4	0-35411-0214		ಪುಲ್‌ಲಿ	1		
4-1	0-35421-0240		ಅಭಿಮಾನಿ	1		
4-4	0-09006-0730		ನೆಟ್	1		
5	0-35120-0528		ಫೋಲ್ಡ್ ಕಾಯಿಲ್ ಕಂಪನಿ	1		
7	0-35700-1170		ಆರ್. ಬೆರಾಕೆಟ್ ಅಸೆಂಬ್ಲಿ	1		7-1, 7-10, 7-12, 8 ಸೇರಿಸಿ
7-1	0-35710-1350		ಹಿಂಭಾಗದ ಬೆರಾಕೆಟ್ ಕಂಪನಿ	1		
7-2	0-35730-0700		ರೋಟರ್ ಅಸೆಂಬ್ಲಿ	1		
7-3	0-09170-2501		ಕಂಡೆನ್ಸರ್	1		
7-4	0-35943-0170		ಇನ್‌ಸುಲೇಟೆಡ್ ಬುಷ್	2		
7-5	0-35943-0154		ಇನ್‌ಸುಲೇಟೆಡ್ ಬುಷ್	1		
7-6	0-35923-0134		ಕಾಲರ್	1		
7-7	0-35943-0160		ಇನ್‌ಸುಲೇಟೆಡ್ ಬುಷ್	1		
7-8	0-35943-0140		ಇನ್‌ಸುಲೇಟೆಡ್ ಬುಷ್	1		
7-9	0-35784-0210		ಕನಿಕ್ಟ್ ಬಾರ್	1		
7-10	0-35784-0290		ಕನಿಕ್ಟ್ ಬಾರ್	1		
7-11	0-35761-0318		ಕವರ್	1		
7-12	0-09057-0220		ವಾಷರ್	2		
7-13	0-09011-3540		ಸೆಕ್ಟರ್	2		
7-14	0-0056-05302		ಸೆಕ್ಟರ್	3		
8	0-35719-0201		ನಿಯಂತ್ರಕ ಸಹಾಯಕ	1		



0-35000-4541

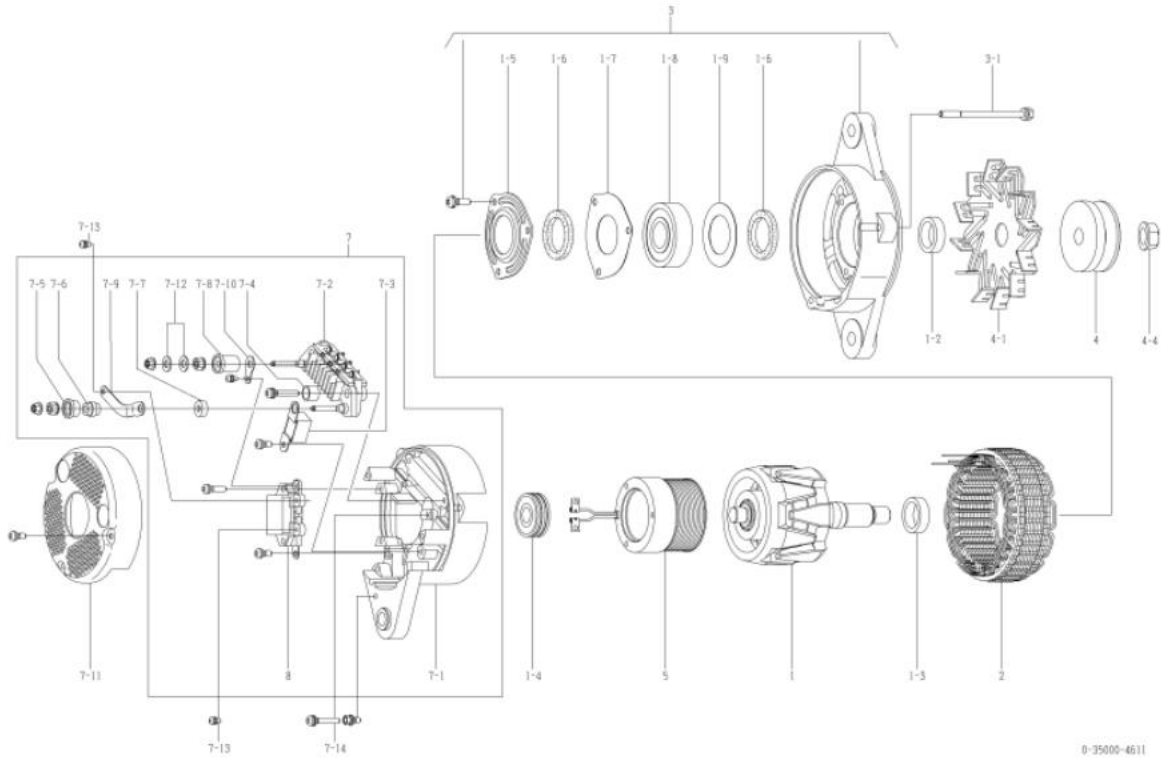
OEM ಗೆರಾಹಕ	ಕೋಮಾಟಿಸು	OEM ಭಾಗಗಳ ಸಂಖ್ಯೆ	600-825-6190
ನಾಮಮಾತೃಕ ಜೀಟ್ ಪುಟ್	24ವು 60ಎ	ಪೂರೈಕೆ ನಿಯಮ	05.10□
ತೂಕ	11 ಕೆಜಿ	ನಿಯಂತ್ರಕ	ಅಂತರ್ನಿರ್ಮಿತ
ಎಂಜಿನ್ ಮಾದರಿ 6A69511-5			
ವಾಹನ	31ನೇ-22 ಪರಿಚಯ		
ವಿನ್ಯಾಸ ದಾಖಲೆ			
ಸೂಚನೆ	<p>17 ಟ್ರೈಪ್ ವೆ ಬಿಲ್ಟ್ ಸಾಂಗಲ್ ಪೋಕೆ ಗಡಿಯಾರದ ತಿರುಗುವಿಕೆ ಪುಲ್ಮೆ ಮತ್ತು ಫಿಯಾನ್ 0-35000-4220 ರಿಂದ ಭಿನ್ನವಾಗಿದೆ. ಇತರತೀಜನ ಮಾದರಿ 0-35000-4611. ಅದಾಗಿಯೂ, ಅಂತಹ ಘಟಕಗಳು ರೋಟರ್ ಅಸೆಂಬ್ಲಿ, ಕಾಲರ್, ಸ್ಪಿಂಡರ್ ಅಸೆಂಬ್ಲಿ, ಫ್ರಂಟ್ ಬೆಲ್ಟ್‌ನಂತೆ ಹೊಂದಿಕೆಯಾಗುವುದಿಲ್ಲ. ಅಸೆಂಬ್ಲಿ, ಪುಲ್ಮೆ, ಪುಲ್ಮೆ ನಟ್, ಫೋಲ್ಡ್ ಕಾಯಿಲ್ ಕಂಪನಿ, ಹಿಂಭಾಗದ ಬೆಲ್ಟ್‌ನಂತೆ ಮತ್ತು ಕವರ್. 0-35000-4610, 4611 ತಮಗೆದ್ದೇ ಆದ ವಿಶಿಷ್ಟ ಭಾಗಗಳನ್ನು ಬಳಸಬೇಕು. ಪರಿಯಾಯಕ ಸಹಾಯಕರ ಹೆಚ್ಚಿನ / ಹೊಸ ಭಾಗ ಸಂಖ್ಯೆಯನ್ನು ಗುರುತಿಸುವುದು ಹೇಗೆ: ಹೆಚ್ಚಿನ ಮಾದರಿಯಲ್ಲೂ ಪುಲ್ಮೆಯನ್ನು ಸರಿಯಾದ ಸಲಹೆಗಳನ್ನು ಪಾಲೀನ್ ವಾಷರ್, ಸ್ಪ್ರಿಂಗ್ ವಾಷರ್ ಮತ್ತು ನಟ್ ಬಳಸುತ್ತಾರೆ. ಹೊಸ ಮಾದರಿಯ ಪುಲ್ಮೆಯನ್ನು ಸರಿಯಾದ ಸಲಹೆಗಳನ್ನು ಪಾಲೀನ್ ನಟ್ ಅನ್ನು ಬಳಸುತ್ತಾರೆ.</p>		

ನೋ	ಭಾಗಗಳ ಸಂಖ್ಯೆ	ತಯಾರಕ ಭಾಗಗಳ ಸಂಖ್ಯೆ	ವಿವರಣೆ	ಪ್ರಮಾಣ	ಪೆಟೆಂಟ್ ಬಿಲ್ಡಿ	ಸೂಚನೆ
1	0-35100-0300		ರೋಟರ್ ಅಸೆಂಬ್ಲಿ	1		
0-2	1-33923-0790		ಕಾಲರ್	1		
1-3	0-35923-0160		ಕಾಲರ್	1		
1-4	0-09201-0980		ಚಿಂಡನ್‌ನು ಬೀರಾಂಗ್	1		ಹಿಂಭಾಗ
1-5	0-35926-0070		ರೋಟರ್	1		
1-6	0-35951-0060		ಪ್ರಿಯಾಕಾಂಗ್	2		
1-7	0-35926-0090		ರೋಟರ್	1		
1-8	0-09201-1140		ಚಿಂಡನ್‌ನು ಬೀರಾಂಗ್	1		ಮುಂಭಾಗ
1-9	1-33926-0730		ರೋಟರ್	1		
2	0-35200-0460		ಸ್ಪಿಂಡರ್ ಅಸೆಂಬ್ಲಿ	1		
3	0-35300-0350		ಎಫ್.ಬೆಲ್ಟ್ ಅಸೆಂಬ್ಲಿ	1		1-5-1-9 ಸೇರಿಸಿ
3-1	0-0275-06802		ಬಿಲ್ಟ್	3		ಬಿಲ್ಟ್ ಮೂಲಕ
4	0-35411-0062		ಪುಲ್ಮೆ	1		
4-1	0-35421-0240		ಅಸೆಂಬ್ಲಿ	1		
4-2	0-09057-0230		ವಾಷರ್	1		
4-3	1-0335-16002		ಸ್ಪ್ರಿಂಗ್ ವಾಷರ್	1		
4-4	0-0280-16022		ನಟ್	1		
5	0-35120-0290		ಫೋಲ್ಡ್ ಕಾಯಿಲ್ ಕಂಪನಿ	1		
7	0-35700-0921		ಆರ್.ಬೆಲ್ಟ್ ಅಸೆಂಬ್ಲಿ	1		ಐಎನ್‌ಸಿ 7-107-10, 7-12, 8
7-1	0-35710-1010		ಹಿಂಭಾಗದ ಬೆಲ್ಟ್ ಕಂಪನಿ	1		
7-2	0-35730-0700		ಸಹಾಯಕರನ್ನು ಸರಿಯಾದ	1		
7-3	0-09170-2501		ಕಂಡನ್ಸರ್	1		
7-4	0-35943-0170		ಇನ್‌ಸುಲೇಟೆಡ್ ಬುಷ್	2		
7-5	0-35943-0150		ಇನ್‌ಸುಲೇಟೆಡ್ ಬುಷ್	1		
7-6	0-35923-0130		ಕಾಲರ್	1		
7-7	0-35943-0160		ಇನ್‌ಸುಲೇಟೆಡ್ ಬುಷ್	1		
7-8	0-35943-0140		ಇನ್‌ಸುಲೇಟೆಡ್ ಬುಷ್	1		
7-9	0-35784-0210		ಕನ್ಸೆಕ್ಟಿಂಗ್ ಬಾರ್	1		
7-10	0-35784-0290		ಕನ್ಸೆಕ್ಟಿಂಗ್ ಬಾರ್	1		
7-11	0-35761-0250		ಕವರ್	1		
7-12	0-09057-0220		ವಾಷರ್	2		
7-13	0-09011-3540		ಸ್ಕ್ರೂ	2		
7-14	0-0056-05302		ಸ್ಕ್ರೂ	3		
8	0-35719-0211		ನಿಯಂತ್ರಕ ಸಹಾಯಕ	1		

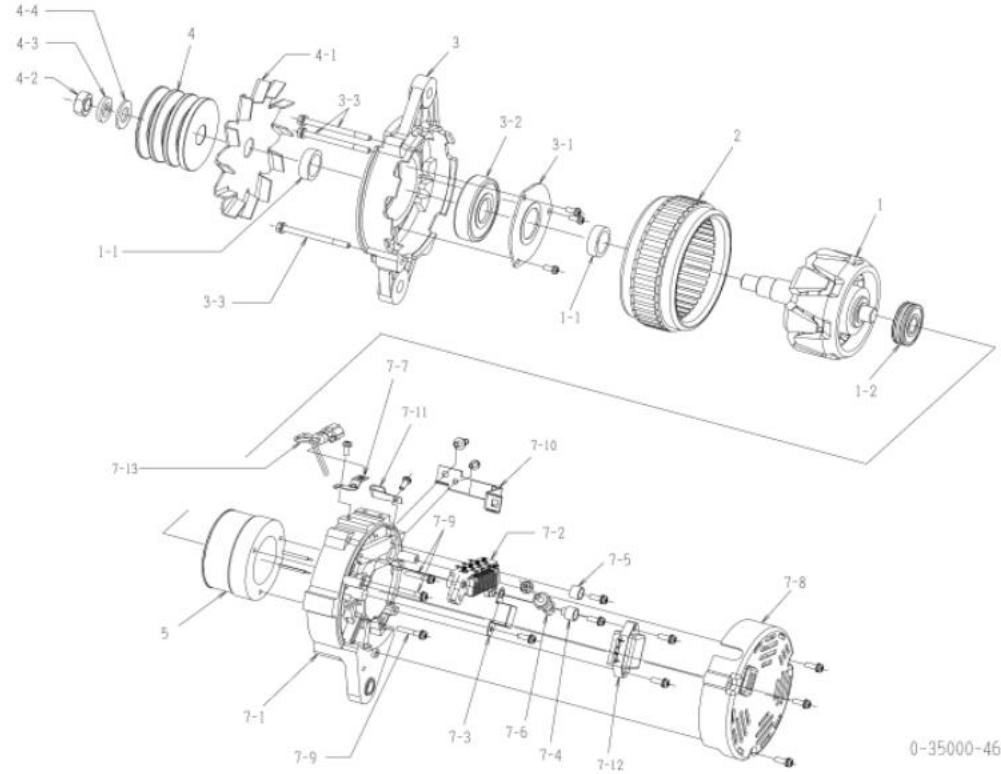


OEM ಗೆರಾಕೆ	ಕೊಮಾಟಿಸು	OEM ಭಾಗಗಳ ಸಂಖ್ಯೆ	600-825-6191
ನಾಮಮಾತೃಕೆ ಬಿಟ್ ಪುಟ್	24ವು 60ಎ	ಪೂರೈಕೆ ನಿಯಮ	10.01□
ತೂಕ	11 ಕೆಜಿ	ನಿಯಂತ್ರಕ	ಅಂತರಾಷ್ಟ್ರೀಯ
ಎಂಜಿನ್ ಮಾದರಿ 6A69511-5			
ವಾಹನ	31-22 ಪರಿಚಯ		
ವಿನ್ಯಾಸ ದಾಖಲೆ 4610 □ 4611		ರೋಟರ್ ಅಸೆಂಬ್ಲಿ, ಕಾಲರ್, ಸ್ಟೇಟರ್ ಅಸೆಂಬ್ಲಿ, ಎಫ್. ಬೆರಾಕೆಟ್ ಅಸೆಂಬ್ಲಿ, ಪುಲ್ಲಿ, ಪುಲ್ಲಿ ನೆಟ್, ಫೋಲ್ಡ್ ಕಾಯಿಲ್ ಕಂಪನಿ, ಆರ್. ಬೆರಾಕೆಟ್, ಕವರ್ ಬದಲಾಗಿದೆ	
ಸೂಚನೆ	<p>17 ಟ್ರೈಪ್ ವೆ ಬೆರಾಕೆಟ್ ಸಾಂಗಲ್ ಪೋಸ್ಟ್ ಗಡಿಯಾರದ ತೆರಿಗುವೆಕೆ ಪುಲ್ಲಿ ಮತ್ತು ಫೋಲ್ಡ್ 0-35000-4221 ರಿಂದ ಭಿನ್ನವಾಗಿದೆ.</p> <p>ಹಳೆಯ ಮಾದರಿ 0-35000-4610. ಅದಾಗಿಯೂ, ಅಂತಹ ಘಟಕಗಳು ರೋಟರ್ ಅಸೆಂಬ್ಲಿ, ಕಾಲರ್, ಸ್ಟೇಟರ್ ಅಸೆಂಬ್ಲಿ, ಫೋಲ್ಡ್ ಬೆರಾಕೆಟ್ ಅಸೆಂಬ್ಲಿ ಹೊಂದಿಕೆಯಾಗುವುದಿಲ್ಲ.</p> <p>ಅಸೆಂಬ್ಲಿ, ಪುಲ್ಲಿ, ಪುಲ್ಲಿ ನೆಟ್, ಫೋಲ್ಡ್ ಕಾಯಿಲ್ ಕಂಪನಿ, ಹೊಂದಿಕೆಯಾದ ಬೆರಾಕೆಟ್ ಮತ್ತು ಕವರ್. 0-35000-4610, 4611 ತಮಗೆ ಆದ ವಾಶಿಷ್ಠ ಭಾಗಗಳನ್ನು ಬಳಸಬೇಕು.</p> <p>ಪರಿಯಾಯಕ ಸಹಾಯಕರ ಹಳೆಯ / ಹೊಸ ಭಾಗ ಸಂಖ್ಯೆಯನ್ನು ಗುರುತಿಸುವುದು ಹೇಗೆ:</p> <p>ಹಳೆಯ ಮಾದರಿಯು ಪುಲ್ಲಿಯನ್ನು ಸರಪಡಿಸಲು ಪೋಲಿನ್ ವಾಷರ್, ಸ್ಪೋರಂಗ್ ವಾಷರ್ ಮತ್ತು ನೆಟ್ ಬಳಸುತ್ತಾರೆ.</p> <p>ಹೊಸ ಮಾದರಿಯು ಪುಲ್ಲಿಯನ್ನು ಸರಪಡಿಸಲು ಫೋಲ್ಡ್ ನೆಟ್ ಅನ್ನು ಬಳಸುತ್ತದೆ.</p>		

ನೋ	ಭಾಗಗಳ ಸಂಖ್ಯೆ	ತಯಾರಕ ಭಾಗಗಳ ಸಂಖ್ಯೆ	ವಿವರಣೆ	ಪ್ರಮಾಣ	ಪೆಟೆಂಟ್ ಬಿಲ್ಡಿ	ಸೂಚನೆ
1	0-35100-0418		ರೋಟರ್ ಅಸೆಂಬ್ಲಿ	1		
0-2	1-33923-0240		ಕಾಲರ್	1		
1-3	0-35923-0160		ಕಾಲರ್	1		
1-4	0-09201-0980		ಚೆಂಡೆನ್‌ನು ಬೀರಾಂಗ್	1		ಹೊಂದಿಕೆ
1-5	0-35926-0070		ರೋಟರ್	1		
1-6	0-35951-0060		ಪೋಲಿಂಗ್	2		
1-7	0-35926-0090		ರೋಟರ್	1		
1-8	0-09201-1450		ಚೆಂಡೆನ್‌ನು ಬೀರಾಂಗ್	1		ಮುಂಭಾಗ
1-9	1-33926-0730		ರೋಟರ್	1		
2	0-35200-0528		ಸ್ಟೇಟರ್ ಅಸೆಂಬ್ಲಿ	1		
3	0-35300-0450		ಎಫ್. ಬೆರಾಕೆಟ್ ಅಸೆಂಬ್ಲಿ	1		1-5-1-9 ಸೇರಿಸಿ
3-1	0-0275-06802		ಬೀರಾಂಗ್	3		ಬೀರಾಂಗ್ ಮೂಲಕ
4	0-35411-0068		ಪುಲ್ಲಿ	1		
4-1	0-35421-0240		ಅಸೆಂಬ್ಲಿ	1		
4-4	0-09006-0730		ನೆಟ್	1		
5	0-35120-0528		ಫೋಲ್ಡ್ ಕಾಯಿಲ್ ಕಂಪನಿ	1		
7	0-35700-1170		ಆರ್. ಬೆರಾಕೆಟ್ ಅಸೆಂಬ್ಲಿ	1		7-1□7-10, 7-12, 8 ಸೇರಿಸಿ
7-1	0-35710-1350		ಹೊಂದಿಕೆಯಾದ ಬೆರಾಕೆಟ್ ಕಂಪನಿ	1		
7-2	0-35730-0700		ರೋಟರ್ ಅಸೆಂಬ್ಲಿ	1		
7-3	0-09170-2501		ಕೆಂಡೆನ್‌ಸರ್	1		
7-4	0-35943-0170		ಇನ್‌ಸುಲೇಟೆಡ್ ಬುಷ್	2		
7-5	0-35943-0154		ಇನ್‌ಸುಲೇಟೆಡ್ ಬುಷ್	1		
7-6	0-35923-0134		ಕಾಲರ್	1		
7-7	0-35943-0160		ಇನ್‌ಸುಲೇಟೆಡ್ ಬುಷ್	1		
7-8	0-35943-0140		ಇನ್‌ಸುಲೇಟೆಡ್ ಬುಷ್	1		
7-9	0-35784-0210		ಕೆನಿಕೆಟ್ ಬಾರ್	1		
7-10	0-35784-0290		ಕೆನಿಕೆಟ್ ಬಾರ್	1		
7-11	0-35761-0318		ಕವರ್	1		
7-12	0-09057-0220		ವಾಷರ್	2		
7-13	0-09011-3540		ಸೆಕೆರೂ	2		
7-14	0-0056-05302		ಸೆಕೆರೂ	3		
8	0-35719-0201		ನಿಯಂತ್ರಕ ಸಹಾಯಕ	1		



OEM ಗೌರಾಹಕ	ಇಸುಜು	OEM ಭಾಗಗಳ ಸಂಖ್ಯೆ	8-97389221-2
ನಾಮಮಾತೃರ ಔಟ್ ಪುಟ್	24ವು 50ಎ	ಪೂರೈಕೆ ನಿಯಮ	06.01□
ತೂಕ	9.5 ಕೆ.ಜಿ.	ನಿಯಂತ್ರಕ	ಅಂತರರಾಷ್ಟ್ರೀಯ
ಎಂಜಿನ್ ಮಾದರಿ 4HK1			
ವಾಹನ	ಎಡ್ಜಿ-ಎಫ್‌ಆರ್‌ಆರ್‌90		
ವಿನ್ಯಾಸ ದಾಖಲೆ 4588 □	4658	ಫೋಲ್ಡ್ ಕಾಯಿಲ್ ಮತ್ತು ಹೋಲ್ಡರ್ ಬದಲಾಗಿದೆ	
ಸೂಚನೆ	13 ಟೈಪ್ ವಾ ಬಾಲ್ಟ್ ಟರ್ನಿಂಗ್ ಪೋಸ್ಟ್ ಗಡಿಯಾರದ ತಿರುಗುವಿಕೆ		



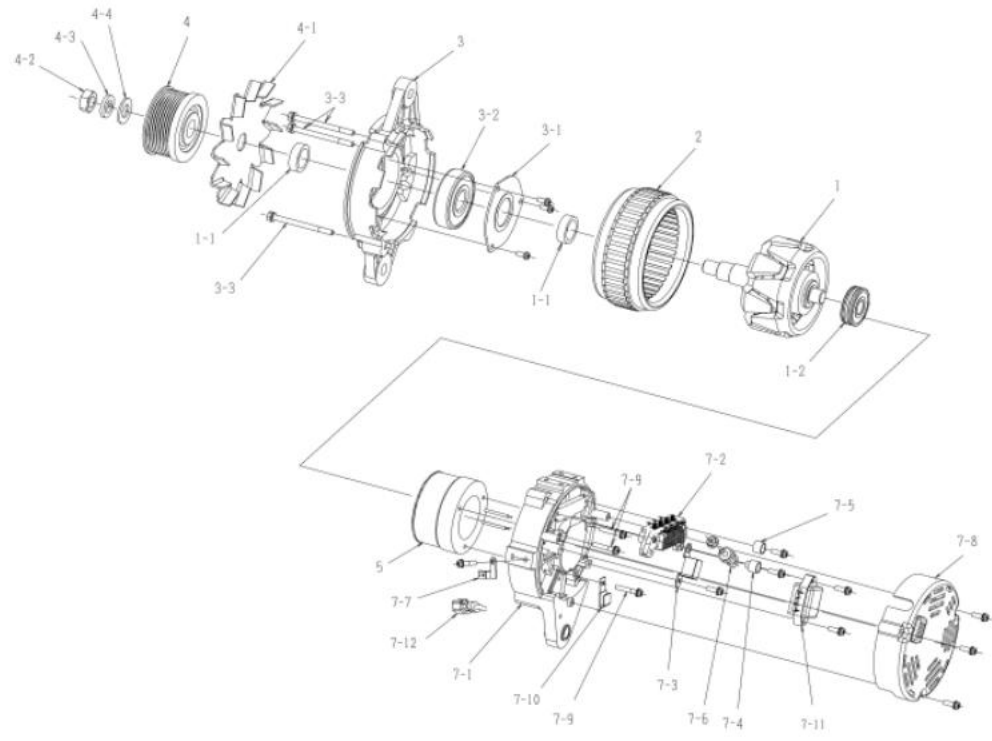
ನೋ	ಭಾಗಗಳ ಸಂಖ್ಯೆ	ತಯಾರಕ ಭಾಗಗಳ ಸಂಖ್ಯೆ	ವಿವರಣೆ	ಪ್ರಮಾಣ	ಪೆಟೆಂಟ್ ಬಿಲ್ಡಿ	ಸೂಚನೆ
1	0-35100-0408	8-97382869-0 ರೋಟೇಟಿಂಗ್ ಅಸ್		1		
1-1	0-35923-0240	8-97382870-0 ಕಾಲರ್		2		
೧-೨	0-09201-0980	1-81229723-0 ಬಾಲ್ ಬ್ರೇಕಿಂಗ್		1		ಹಿಂಭಾಗ
2	0-35200-0488	8-97382871-0 ಸ್ಪ್ರಿಂಗ್ ಅಸ್		1		
3	0-35300-0428	8-97382872-0 ಎಫ್.ಬಿ.ರಾಕ್ಟಿಂಗ್ ಅಸ್		1		3-1, 3-2 ಸೇರಿದಂತೆ
3-1	0-35926-0130	1-81229760-0 ರೋಟೇಟಿಂಗ್		1		
3-2	0-09201-1120	1-81229758-0 ಬಾಲ್ ಬ್ರೇಕಿಂಗ್		1		ಮುಂಭಾಗ
3-3	0-0275-06802	1-81229382-0 ಬ್ರೋಲಿಂಗ್		3		
4	0-35411-1138	8-98008461-0 ಮಲ್ಟ್		1		
4-1	0-35421-0268	8-97382874-0 ಅಭಿಮಾನಿ		1		
4-2	0-0280-16022	1-81229474-0 NUT		1		
4-3	1-0335-16002	1-81229479-0 ಸ್ಪ್ರಿಂಗ್ ವಾಷರ್		1		
4-4	1-0330-16012	1-81229478-0 ಪೆಲೀನ್ ವಾಷರ್		1		
5	0-35120-0498	8-98036295-0 ಫೋಲ್ಡ್ ಕಾಯಿಲ್ ಕಂಪನಿ		1		
7-1	0-35710-1268		ಹಿಂಭಾಗದ ಬ್ರಾಕೆಟ್ ಕಂಪನಿ	1		
7-2	0-35730-0750	8-97382879-0 ರೋಟೇಟಿಂಗ್ ಅಸ್		1		
7-3	0-09170-2501	1-84132012-0 ಕಂಡಿನ್ಸರ್		1		
7-5	0-35943-0230	8-97382880-0 ಇನ್ಸುಲೇಟಿಂಗ್ ಬುಷ್		2		
7-6	0-35901-0220	8-97382881-0 ಬ್ರೋಲಿಂಗ್		1		
7-7	0-35927-0110	8-98042134-0 ಹೋಲ್ಡರ್		1		
7-8	0-35760-0058	8-97382882-1 ಕವರ್ co		1		
7-9	0-0056-05302	1-81229733-0 ಸ್ಕ್ರೂ		3		
7-10	0-35927-0090	8-98008445-0 ಹೋಲ್ಡರ್		1		
7-11	1-33931-0060	1-81118011-0 ಕೆಲವು		1		
7-12	0-35719-0250	8-98008463-0 ನಿಯಂತ್ರಕ ಸಹಾಯಕ		1		7-13 ಸೇರಿದಂತೆ
7-13	0-35780-0980	8-98008464-0 ಟರ್ನಿಂಗ್ ಅಸ್		1		

0-35000-4838 ಪರಿಯಾಯಕ

0-35000-4838 ಆಲ್ಟರ್ನೇಟರ್ (ಮೀಕರ್ ಪಾರ್ಟ್ ಸಂಖ್ಯೆ 32.68-00100)

OEM ಗೆರಾಹಕ	ಮಾತೃಕಂಪನಿ ಪರಿಷ್ಕರಣೆ	OEM ಭಾಗಗಳ ಸಂಖ್ಯೆ	32.68-00100 ಪರಿಷ್ಕರಣೆ
ನಾಮಮಾತೃಕಂಪನಿ	24ವು 50ಎ	ಪೂರೈಕೆ ನಿಯಮ	06.12
ತೂಕ	9.7 ಕೆ.ಜಿ.	ನಿಯಂತ್ರಕ	ಅಂತರ್ನಿರ್ಮಿತ
ಎಂಜಿನ್ ಮಾದರಿ	4FR (ಫಾರ್ಮರ್ 4x)		
ವಾಹನ	ಮೋಟಾರ್ (ಹೈಡ್ರಾಲಿಕ್ ಅಗಿಯುವ ಯಂತ್ರ)		
ವಿನ್ಯಾಸ ದಾಖಲೆ			
ಸೂಚನೆ	ಪೌಕೆ ಟೈಪ್ ವು ಬೋಟ್ 12 ಶುಭಗಳು ಗಡಿಯಾರದ ತಿರುಗುವಿಕೆ		

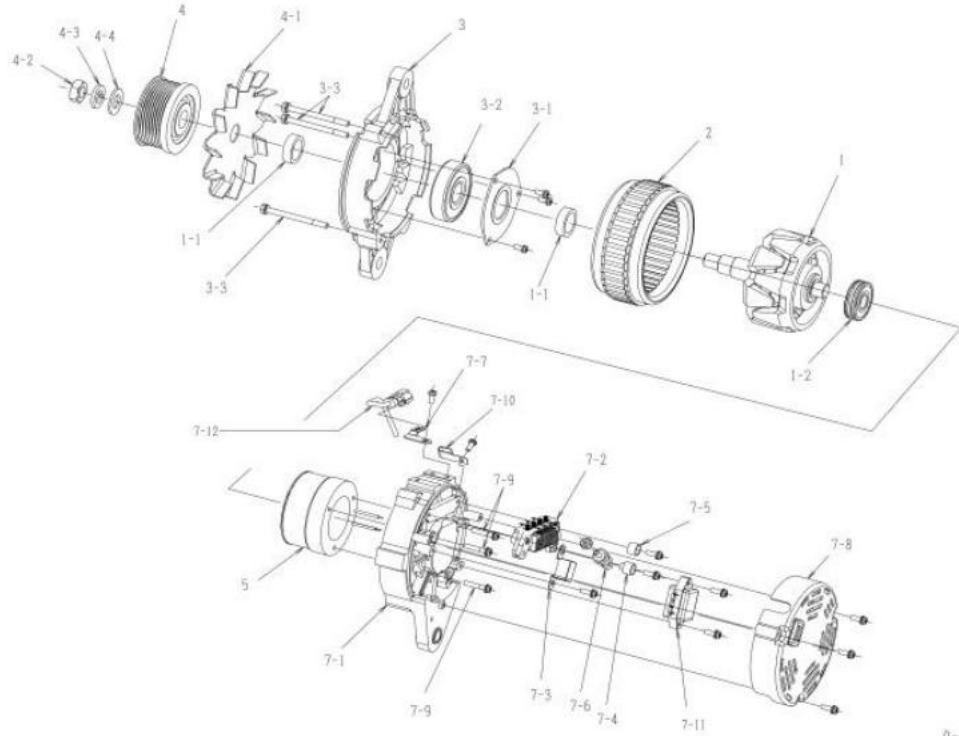
ನೋ	ಭಾಗಗಳ ಸಂಖ್ಯೆ	ತಯಾರಕ ಭಾಗಗಳ ಸಂಖ್ಯೆ	ವಿವರಣೆ	ಪ್ರಮಾಣ	ಪೆಟೆಂಟ್ ಬಿಲ್ಡಿ	ಸೂಚನೆ
1	0-35100-0408	32.68-07240 ರೋಟರ್ ಅಸೆಂಬ್ಲಿ		1		
1-1	0-35923-0240	32.68-07180 ಕಾಲರ್		2		
೧-೨	0-09201-0980	32.68-07230 ಬಾಲ್ ಬೀರಿಂಗ್		1		ಹಿಂಭಾಗ
2	0-35200-0488	32.68-07270 ಸ್ಪ್ರಿಂಗ್ ಅಸೆಂಬ್ಲಿ		1		
3	0-35300-0428	32ಜಿ 68-07361 ಎಫ್.ಬಿ.ರಾಕ್ ಅಸೆಂಬ್ಲಿ		1		3-1, 3-2 ಸೋಲೆಡಂಟ್
3-1	0-35926-0130	32ಜಿ 68-07201 ರಾಕ್ ಸೆಟ್		1		
3-2	0-09201-1120	32.68-07210 ಬಾಲ್ ಬೀರಿಂಗ್		1		ಮುಂಭಾಗ
3-3	0-0275-06802	32.68-07120 ಬೋಲಿಂಗ್		3		
4	0-35411-1228	32 ಜಿ 68-07160 ಪುಲ್ಸ್		1		
4-1	0-35421-0268	32.68-07170 ಫೇಸ್		1		
4-2	0-0280-16022	32.68-07130 NUT ಪರಿಷ್ಕರಣೆ		1		
4-3	1-0335-16002	32ಜಿ 68-07140 ಸ್ಪ್ರಿಂಗ್ ವಾಷರ್		1		
4-4	1-0330-16012	32ಜಿ 68-07150 ಪೋಲಿಷ್ ವಾಷರ್		1		
5	0-35120-0498	32 ಜಿ 68-07260 ಫೋಲ್ಡ್ ಕಾಯಿಲ್ ಕಂಪನಿ		1		
7-1	0-35710-1268	32.68-07350 ಹಿಂಭಾಗದ ಬೋಲಿಂಗ್		1		
7-2	0-35730-0750	32ಜಿ 68-07340 ಸಹಾಯಕರನ್ನು ಸರಿಸುವಿಕೆ		1		
7-3	0-09170-2501	32.68-07330 ಕಂಡೆನ್ಸರ್		1		
7-4	0-35943-0250	32ಜಿ 68-07310 ಇನ್ಸುಲೇಟಿಂಗ್ ಬುಷ್		1		
7-5	0-35943-0170	32ಜಿ 68-07320 ಇನ್ಸುಲೇಟಿಂಗ್ ಬುಷ್		1		
7-6	0-35901-0220	32.68-07300 ಬೋಲಿಂಗ್		1		
7-7	0-33927-0650	32.68-07280 ಹೋಲಿಂಗ್		1		
7-8	0-35760-0058	32.68-07110 ಕವರ್		1		
7-9	0-0056-05302	32.68-07250 ಸ್ಕ್ರೂ		3		
7-10	1-33931-0021		ಕೋಪ್	1		
7-11	0-35719-0270	32.68-07290 ನಿಯಂತ್ರಕ ಸಹಾಯಕ		1		7-12 ಸೋಲೆಡಂಟ್
7-12	0-35780-0930		ಟರ್ನಿಂಗ್ ಅಸೆಂಬ್ಲಿ	1		



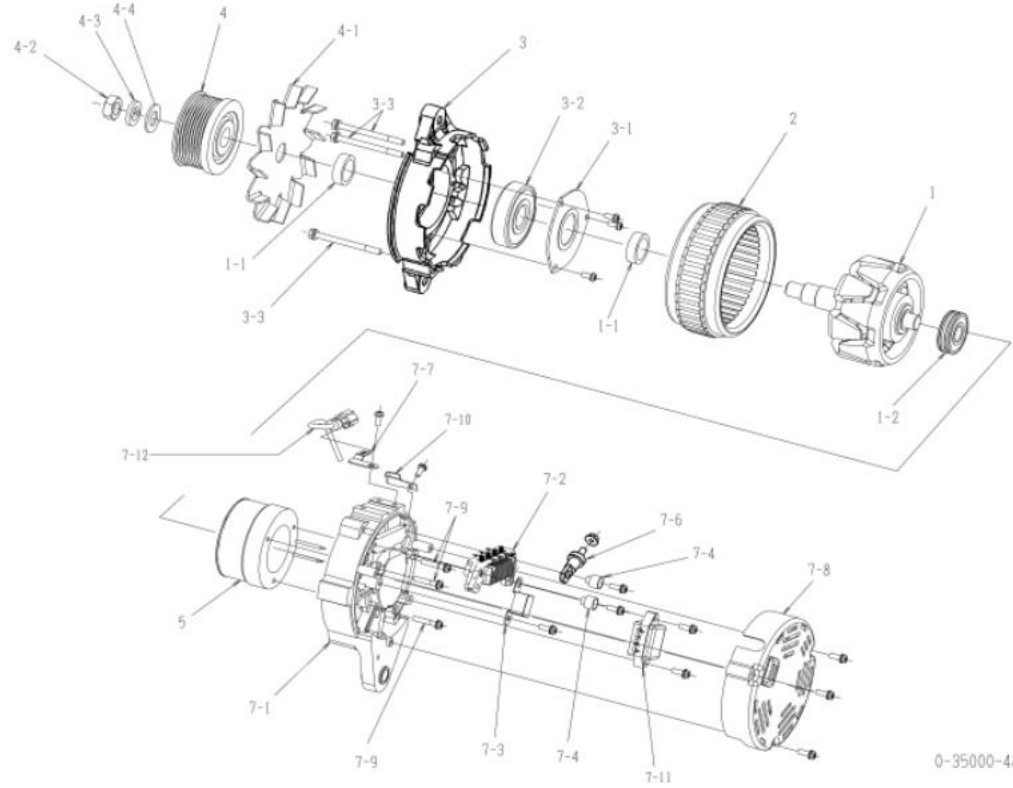
0-35000-4838

OEM ಗೌರವಕ	ಇಸುಜು	OEM ಭಾಗಗಳ ಸಂಖ್ಯೆ	8-98092116-0
ನಾಮಮಾತೃರ ಔಟ್ ಪುಟ್	24ವು 50ಎ	ಪೂರೈಕೆ ನಿಯಮ	07.05
ತೂಕ	9.5 ಕೆ.ಜಿ.	ನಿಯಂತ್ರಕ	ಅಂತರಸಾಧನ
ಎಂಜಿನ್ ಮಾದರಿ 4HK11			
ವಾಹನ	ಮೋಟಾರ್ (ಅಗಿಯುವ ಯಂತ್ರ, ಇತರೆ)		
ವಾನ್ಯಾಸ ದಾಖಲೆ 4558	4598	ಕೆಪ್ಲೇತರ ಸುರುಳಿ ಬದಲಾಗಿದೆ	
	4598 □ 4848	ನಿಯಂತ್ರಕ ಸಹಾಯಕ ಬದಲಾಗಿದೆ	
ಸೂಚನೆ	ಪೌಕೆ ಟ್ರೈಪ್ ವಾ ಬೋಟ್ 8 ಶೌಖರಗಳು ಗಡಿಯಾರದ ತುರುಗುವಿಕೆ		

ನೋ	ಭಾಗಗಳ ಸಂಖ್ಯೆ	ತಯಾರಕ ಭಾಗಗಳ ಸಂಖ್ಯೆ	ವಿವರಣೆ	ಪ್ರಮಾಣ	ಪೆಟೆಂಟ್ ಬಿಲ್ಡಿ	ಸೂಚನೆ
1	0-35100-0408	8-97382869-0 ರೋಟೇಟಿಂಗ್ ಅಸೆಂಬ್ಲಿ		1		
1-1	0-35923-0240	8-97382870-0 ಕಾಲರ್		2		
೧-೨	0-09201-0980	1-81229723-0 ಬಾಲ್ ಬೀರಿಂಗ್		1		ಹೌಂಭಾಗ
2	0-35200-0488	8-97382871-0 ಸ್ಪೋಟಿಂಗ್ ಅಸೆಂಬ್ಲಿ		1		
3	0-35300-0428	8-97382872-0 ಎಫ್.ಬಿ.ರಾಟ್ ಅಸೆಂಬ್ಲಿ		1		3-1, 3-2 ಸ್ಪೋಟಿಂಗ್
3-1	0-35926-0130	1-81229760-0 ರಾಟ್ ಸ್ಪೋಟಿಂಗ್		1		
3-2	0-09201-1120	1-81229758-0 ಬಾಲ್ ಬೀರಿಂಗ್		1		ಮುಂಭಾಗ
3-3	0-0275-06802	1-81229382-0 ಬೀರಿಂಗ್		3		
4	0-35411-1118	8-97382873-0 ಮಲ್ಟ್		1		
4-1	0-35421-0268	8-97382874-0 ಅಭಿಮಾನಿ		1		
4-2	0-0280-16022	1-81229474-0 NUT		1		
4-3	1-0335-16002	1-81229479-0 ಸ್ಪೋಟಿಂಗ್ ವಾಷರ್		1		
4-4	1-0330-16012	1-81229478-0 ಪೋಲಿನ್ ವಾಷರ್		1		
5	0-35120-0498	8-98036295-0 ಫೋಲ್ಡ್ ಕಾಯಿಲ್ ಕಂಪನಿ		1		
7-1	0-35710-1268		ಹೌಂಭಾಗದ ಬೋಟ್ ಕಂಪನಿ	1		
7-2	0-35730-0750	8-97382879-0 ಸಹಾಯಕರನು ಸರಾಪಡಿಸಿ		1		
7-3	0-09170-2501	1-84132012-0 ಕಂಡೆನಿಸರ್		1		
7-4	0-35943-0250		ಇನ್‌ಸುಲೇಟಿಂಗ್ ಬುಷ್	1		
7-5	0-35943-0170	1-81229728-0 ಇನ್‌ಸುಲೇಟಿಂಗ್ ಬುಷ್		1		
7-6	0-35901-0220	8-97382881-0 ಬೀರಿಂಗ್		1		
7-7	0-33927-0650	8-97382881-0 ಹೋಲ್ಡರ್		1		
7-8	0-35760-0058	8-97382882-1 ಕವರ್		1		
7-9	0-0056-05302	1-81229733-0 ಸ್ಪೋಟಿಂಗ್		3		
7-10	1-33931-0060	1-81118011-0 ಕೋಪ್		1		
7-11	0-35719-0221	8-98092399-0 ನಿಯಂತ್ರಕ ಸಹಾಯಕ		1		7-12 ಸ್ಪೋಟಿಂಗ್
7-12	0-35780-0930	8-97382884-0 ಟರ್ಮಿನಲ್ ಅಸೆಂಬ್ಲಿ		1		



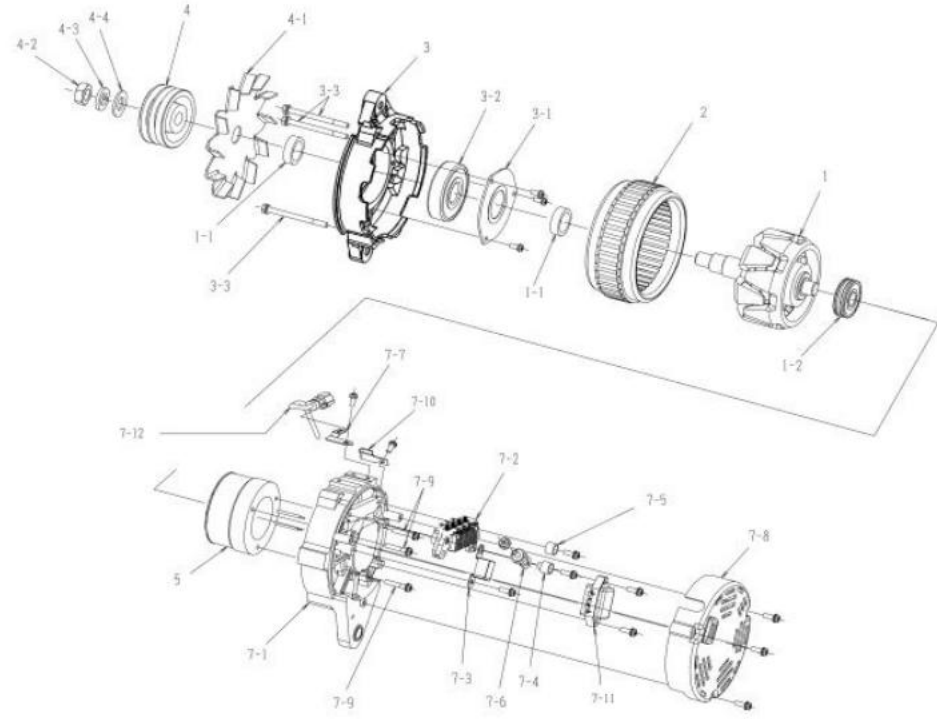
OEM ಗೆರಾಹಕ	ಇಸುಜು	OEM ಭಾಗಗಳ ಸಂಖ್ಯೆ	8-98092112-2
ನಾಮಮಾತೃರ ಜಿಟಿಪುಟ	24ವೆ 50ಎ	ಪೂರೈಕೆ ನಿಯಮ	07.06
ತೂಕ	9.1 ಕೆ.ಜಿ	ನಿಯಂತ್ರಕ	ಅಂತರರಾಷ್ಟ್ರೀಯ
ಎಂಜಿನ್ ಮಾದರಿ	4ಜಿ1ಎಕೆ		
ವಾಹನ	ಮೋಟಾರ್ (ಹೈಡ್ರಾಲಿಕ್ ಅಗಿಯುವ ಯಂತ್ರ, ಚಕ್ರ ಅಗಿಯುವ ಯಂತ್ರ, ಇತರೆ)		
ವೆನ್ಯಾಸ ದಾಖಲೆ 4648	4858	ನಿಯಂತ್ರಕ ಬದಲಾಗಿದೆ	
ಸೂಚನೆ	ಪೆಟ್ರೋಲ್ ಎಂಜಿನ್ 7 ಲೀಟರ್‌ಗಳು ಗಡಿಯಾರದ ತುದಿಗುವಿಕೆ		



0-35000-4858

ನೋ	ಭಾಗಗಳ ಸಂಖ್ಯೆ	ತಯಾರಕ ಭಾಗಗಳ ಸಂಖ್ಯೆ	ವಿವರಣೆ	ಪ್ರಮಾಣ	ಪೆಟ್ರೋ ಬಿಲ್ಡಿ	ಸೂಚನೆ
1	0-35100-0408	8-97382869-0 ರೋಟೇಟಿಂಗ್ ಅಸೆಂಬ್ಲಿ		1		
1-1	0-35923-0240	8-97382870-0 ಕಾಲರ್		2		
೧-೨	0-09201-0980	1-81229723-0 ಬಾಲ್ ಬೀರಿಂಗ್		1		ಹಿಂಭಾಗ
2	0-35200-0488	8-97382871-0 ಸ್ಪೋರ್ಟಿಂಗ್ ಅಸೆಂಬ್ಲಿ		1		
3	0-35300-0438	8-97382872-0 ಎಫ್.ಬಿ.ರೋಟೇಟಿಂಗ್ ಅಸೆಂಬ್ಲಿ		1		3-1, 3-2 ಸೋಲೆಡಂಟ್
3-1	0-35926-0130	1-81229760-0 ರೋಟೇಟಿಂಗ್		1		
3-2	0-09201-1120	1-81229758-0 ಬಾಲ್ ಬೀರಿಂಗ್		1		ಮುಂಭಾಗ
3-3	0-0275-06802	1-81229382-0 ಬೀರಿಂಗ್		3		
4	0-35411-1188	8-98045723-0 ಮುಲ್ಟಿ		1		
4-1	0-35421-0268	8-97382874-0 ಅಭಿಮಾನಿ		1		
4-2	0-0280-16022	1-81229474-0 NUT		1		
4-3	1-0335-16002	1-81229479-0 ಸ್ಪೋರ್ಟಿಂಗ್ ವಾಷರ್		1		
4-4	1-0330-16012	1-81229478-0 ಪೆಲೋನ್ ವಾಷರ್		1		
5	0-35120-0498	8-98036295-0 ಫೋಲ್ಡ್ ಕಾಯಿಲ್ ಕಂಪನಿ		1		
7-1	0-35710-1328	8-98096981-0 ಹಿಂಭಾಗದ ಬೆರಗು ಕಂಪನಿ		1		
7-2	0-35730-0750	8-97382879-0 ರೋಟೇಟಿಂಗ್ ಅಸೆಂಬ್ಲಿ		1		
7-3	0-09170-2501	1-84132012-0 ಕಂಡೆನೋಸರ್		1		
7-4	0-35943-0230	8-97382880-0 ಇನ್ಸುಲೇಟಿಂಗ್ ಬುಷ್		2		
7-6	0-35901-0220	8-97382881-0 ಬೀರಿಂಗ್		1		
7-7	0-33927-0650	8-97382881-0 ಹೋಲ್ಡರ್		1		
7-8	0-35760-0058	8-97382882-1 ಕವರ್		1		
7-9	0-0056-05302	1-81229733-0 ಸ್ಕ್ರೂ		3		
7-10	1-33931-0060	1-81118011-0 ಕೆಲವು		1		
7-11	0-35719-0221	8-98092399-0 ನಿಯಂತ್ರಕ ಸಹಾಯಕ		1		7-12 ಸೋಲೆಡಂಟ್
7-12	0-35780-0930	8-97382884-0 ಟರ್ಮಿನಲ್ ಅಸೆಂಬ್ಲಿ		1		

OEM ಗೆರಾಹಕ	ಇಸುಜು	OEM ಭಾಗಗಳ ಸಂಖ್ಯೆ	8-98089063-1
ನಾಮಮಾತೃರ ಜಿಟಿ ಪುಟ	24ವಿ 50ಎ	ಪೂರೈಕೆ ನಿಯಮ	07.06
ತೂಕ	9.4 ಕೆ.ಜಿ.	ನಿಯಂತ್ರಕ	ಅಂತರನಿರ್ಮಿತ
ಎಂಜಿನ್ ಮಾದರಿ	4E2x		
ಪಾಹನ	ಮೋಟಾರ್ (ಹೈಡ್ರಾಲಿಕ್ ಅಗಿಯುವ ಯಂತ್ರ)		
ವಿನ್ಯಾಸ ದಾಖಲೆ			
ಸೂಚನೆ	15 ಟಿಪ್ಪಣಿ ಬೋಟ್ ಡಬಲ್ ಪೋಸ್ಟ್ ಗಡಿಯಾರದ ತೆರಿಗುವಿಕೆ		



0-35000-4868

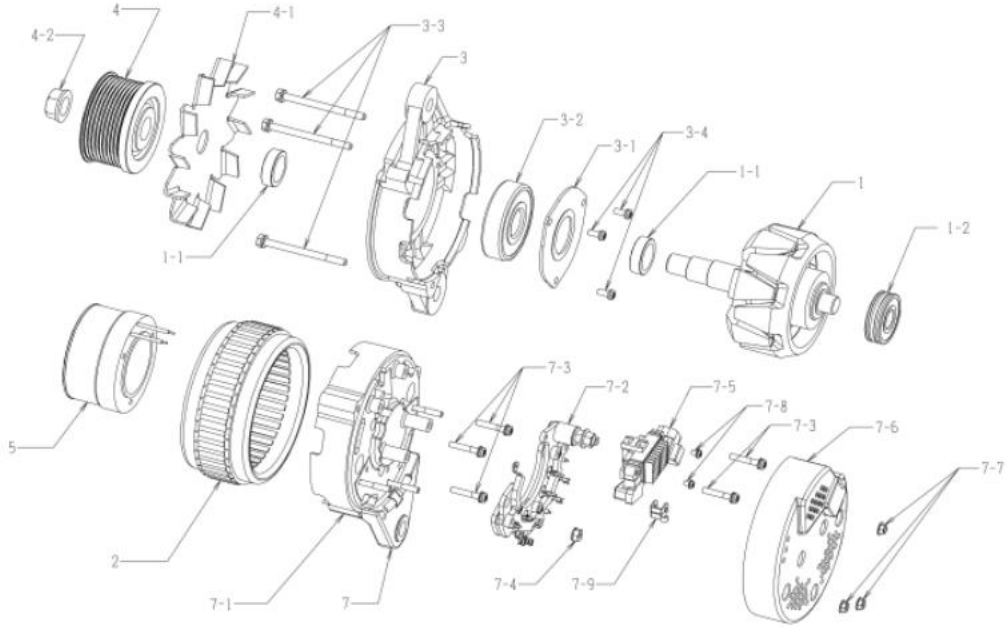
ನೋ	ಭಾಗಗಳ ಸಂಖ್ಯೆ	ತಯಾರಕ ಭಾಗಗಳ ಸಂಖ್ಯೆ	ವಿವರಣೆ	ಪ್ರಮಾಣ	ಪೆಟೆಂಟ್ ಬಿಲ್ಡಿ	ಸೂಚನೆ
1	0-35100-0408	8-97382869-0 ರೋಟೇಟಿಂಗ್ ಅಸೆಂಬ್ಲಿ		1		
1-1	0-35923-0240	8-97382870-0 ಕಾಲರ್		2		
೧-೨	0-09201-0980	1-81229723-0 ಬಾಲ್ ಬೀರಿಂಗ್		1		ಹಿಂಭಾಗ
2	0-35200-0488	8-97382871-0 ಸ್ಪೋಟಿಂಗ್ ಅಸೆಂಬ್ಲಿ		1		
3	0-35300-0438	8-97382872-0 ಎಫ್.ಬಿ.ರಾಕ್ಟಿಂಗ್ ಅಸೆಂಬ್ಲಿ		1		3-1, 3-2 ಸೋಲಿಡಂಟ್
3-1	0-35926-0130	1-81229760-0 ರೋಟೇಟಿಂಗ್		1		
3-2	0-09201-1120	1-81229758-0 ಬಾಲ್ ಬೀರಿಂಗ್		1		ಮುಂಭಾಗ
3-3	0-0275-06802	1-81229382-0 ಬೋಲಿಂಗ್		3		ಬೋಲಿಂಗ್ ಮೂಲಕ
4	0-35411-1128	8-98096983-0 ಮೂಲಕ		1		
4-1	0-35421-0268	8-97382874-0 ಅಭಿಮಾನಿ		1		
4-2	0-0280-16022	1-81229474-0 NUT		1		
4-3	1-0335-16002	1-81229479-0 ಸ್ಪೋಟಿಂಗ್ ಮೆಷಿನ್		1		
4-4	1-0330-16012	1-81229478-0 ಪೋಲಿಂಗ್ ಮೆಷಿನ್		1		
5	0-35120-0498	8-98036295-0 ಫೋಲಿಂಗ್ ಕಂಪನಿ		1		
7-1	0-35710-1328	8-98096981-0 ಹಿಂಭಾಗದ ಬೋಲಿಂಗ್ ಕಂಪನಿ		1		
7-2	0-35730-0750	8-97382879-0 ರೋಟೇಟಿಂಗ್ ಅಸೆಂಬ್ಲಿ		1		
7-3	0-09170-2501	1-84132012-0 ಕಂಡಿಂಗ್		1		
7-4	0-35943-0230	8-97382880-0 ಇನ್ಸುಲೇಟಿಂಗ್ ಬುಷ್		1		
7-5	0-35943-0250		ಇನ್ಸುಲೇಟಿಂಗ್ ಬುಷ್	1		
7-6	0-35901-0220	8-97382881-0 ಬೋಲಿಂಗ್		1		
7-7	0-33927-0650	8-97382881-0 ಹೋಲಿಂಗ್		1		
7-8	0-35760-0058	8-97382882-1 ಕವರ್		1		
7-9	0-0056-05302	1-81229733-0 ಸೋಲಿಂಗ್		3		
7-10	1-33931-0060	1-81118011-0 ಕೋಲಿಂಗ್		1		
7-11	0-35719-0221	8-98092399-0 ನಿಯಂತ್ರಕ ಸಹಾಯಕ		1		7-12 ಸೋಲಿಂಗ್
7-12	0-35780-0930	8-97382884-0 ಟರ್ನಿಂಗ್ ಅಸೆಂಬ್ಲಿ		1		

0-35000-4898 ಪರಿಯಾಯಕ

OEM ಗೌರವಕ	ಇಸುಜು	OEM ಭಾಗಗಳ ಸಂಖ್ಯೆ	8-98013461-3
ನಾಮಮಾತೃರ ಔಟ್ ಪುಟ್	24ವಿ 50ಎ	ಪೂರೈಕೆ ನಿಯಮ	10.07
ತೂಕ	9.9 ಕೆ.ಜಿ.	ನಿಯಂತ್ರಕ	ಅಂತರರಾಷ್ಟ್ರೀಯ
ಎಂಜಿನ್ ಮಾದರಿ	6K1-TC ಪರಿಚಯ		
ವಾಹನ	ಎಫ್‌ಆರ್‌ಆರ್‌34, ಎಫ್‌ಟಿಆರ್‌34		
ವಿನ್ಯಾಸ ದಾಖಲೆ			
ಸೂಚನೆ	ಈ ಟ್ರೈಪ್ ವಾ ಬೋಟ್ 9 ಶಿಖರಗಳು ಗಡಿಯಾರದ ತಿರುಗುವಿಕೆ		

0-35000-4898 ಆಲ್ಟರ್ನೇಟರ್ (ಮೀಕರ ಪಾರ್ಟ್ ಸಂಖ್ಯೆ 8-98013461-3)

ನೋ	ಭಾಗಗಳ ಸಂಖ್ಯೆ	ತಯಾರಕ ಭಾಗಗಳ ಸಂಖ್ಯೆ	ವಿವರಣೆ	ಪ್ರಮಾಣ	ಪೆಟೆಂಟ್ ಬಿಲ್ಡಿ	ಸೂಚನೆ
1	0-35100-0418	8-98040638-0 ರೋಟೇಟಿಂಗ್ ಅಸ್		1		
1-1	0-35923-0240	8-97382870-0 ಕಾಲರ್		2		
0-2	0-09201-0980	1-81229723-0 ಬಾಲ್ ಬೀರಿಂಗ್		1		ಹಿಂಭಾಗ
2	0-35200-0498	8-98040639-0 ಸ್ಪೋಟಿಂಗ್ ಅಸ್		1		
3	0-35300-0428	8-97382872-0 ಎಫ್.ಬಿ.ರಾಕ್ಟಿಂಗ್ ಅಸ್		1		3-1, 3-2, 3-4 ಸೇರಿದಂತೆ
3-1	0-35926-0130	1-81229760-0 ರೋಟೇಟಿಂಗ್		1		
3-2	0-09201-1120	1-81229758-0 ಬಾಲ್ ಬೀರಿಂಗ್		1		ಮುಂಭಾಗ
3-3	0-0275-06802	1-81229382-0 ಬ್ರೋಲಿಂಗ್		3		ಬ್ರೋಲಿಂಗ್ ಮೂಲಕ
3-4	1-0055-06162	1-81229469-0 ಸ್ಕಾಕ್ರೂ		3		
4	0-35411-1170		ಪುಲ್‌ಲಿ	1		
4-1	0-35421-0268	8-97382874-0 ಅಭಿಮಾನಿ		1		
4-2	0-09006-0730	8-98040643-0 ನಟ್		1		
5	0-35120-0508	8-98040645-0	ಫೋಲ್ಡ್ ಕಾಯಿಲ್ ಕಂಪನಿ	1		
7	0-35700-1068	8-98040684-0 ಆರ್.ಬಿ.ರಾಕ್ಟಿಂಗ್ ಅಸ್		1		5, 7-107-5, 7-8, 7-9 ಸೇರಿದಂತೆ
7-1	0-35710-1418	8-98181101-0 ಹಿಂಭಾಗದ ಬೋಲಿಂಗ್ ಕಂಪನಿ		1		
7-2	0-35730-0761	8-98040686-0	ರೋಟೇಟಿಂಗ್ ಅಸ್	1		
7-3	0-0056-05252	1-81229476-0 ಸ್ಕಾಕ್ರೂ		5		
7-4	0-33902-0090	8-98040687-0 ನಟ್		1		
7-5	0-35719-0260	8-98040688-0 ನಿಯಂತ್ರಕ ಸಹಾಯಕ		1		
7-6	0-35760-0031	8-98181103-0 ಕವರ್		1		
7-7	0-33902-0080	8-98040690-0 ನಟ್		3		
7-8	0-0055-04082		ಸ್ಕಾಕ್ರೂ	2		
7-9	0-35786-0390		ಟಿರ್ಮಿನಲ್ ಪೋಲಿಂಗ್	1		



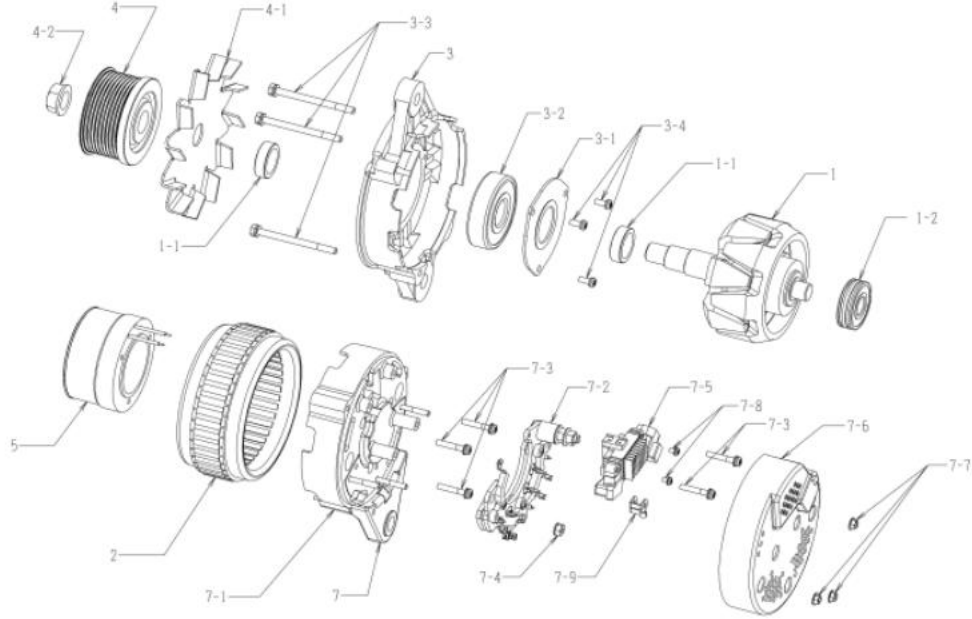
0-35000-4898

0-35000-4908 ಪರಿಯಾಯಕ

OEM ಗೆರಾಹಕ	ಇಸುಜು	OEM ಭಾಗಗಳ ಸಂಖ್ಯೆ	8-98013462-3
ನಾಮಮಾತೃರ ಔಟ್ ಪುಟ್	24ವು 60ಎ	ಪೂರೈಕೆ ನಿಯಮ	10.07
ತೂಕ	9.9 ಕೆ.ಜಿ.	ನಿಯಂತ್ರಕ	ಅಂತರರಾಷ್ಟ್ರೀಯ
ಎಂಜಿನ್ ಮಾದರಿ	6ಎ1-1C ಪರಿಚಯ		
ವಾಹನ	ಎಫ್‌ಆರ್‌ಆರ್‌34		
ವಿನ್ಯಾಸ ದಾಖಲೆ			
ಸೂಚನೆ	ಈ ಟ್ರೈಪ್ ವಾ ಬೋಟ್ 9 ಶೌಖರಗಳು ಗಡಿಯಾರದ ತುರುಗುವಿಕೆ		

0-35000-4908 ಆಲ್ಟರ್ನೇಟರ್ (ಮೇಕರ್ ಪಾರ್ಟ್ ಸಂಖ್ಯೆ 8-98013462-3)

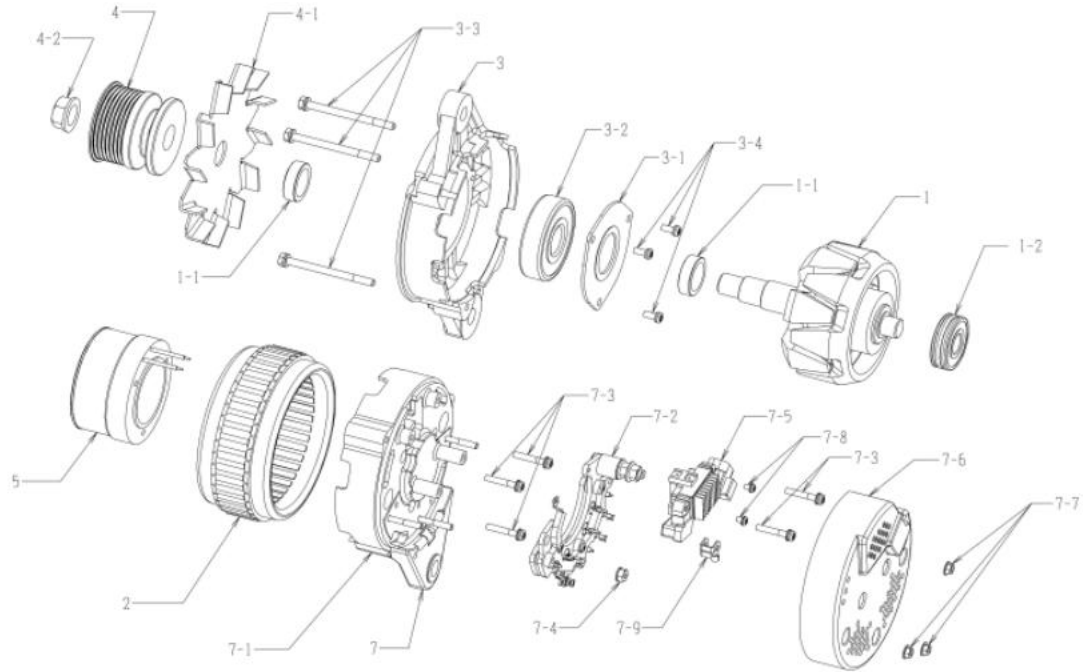
ನೋ	ಭಾಗಗಳ ಸಂಖ್ಯೆ	ತಯಾರಕ ಭಾಗಗಳ ಸಂಖ್ಯೆ	ವಿವರಣೆ	ಪ್ರಮಾಣ	ಪೆಟೆಂಟ್ ಬಿಲ್ಡಿ	ಸೂಚನೆ
1	0-35100-0418	8-98040638-0 ರೋಟೇಟಿಂಗ್ ಅಸ್ಸಿ		1		
1-1	0-35923-0240	8-97382870-0 ಕಾಲರ್		2		
0-2	0-09201-0980	1-81229723-0 ಬಾಲ್ ಬೀರಿಂಗ್		1		ಹಿಂಭಾಗ
2	0-35200-0508	8-98040640-0 ಸ್ಪೋಟಿಂಗ್ ಅಸ್ಸಿ		1		
3	0-35300-0428	8-97382872-0 ಎಫ್.ಬಿ.ರಾಕ್ಟಿಂಗ್ ಅಸ್ಸಿ		1		3-1, 3-2, 3-4 ಸೇರಿದಂತೆ
3-1	0-35926-0130	1-81229760-0 ರೋಟೇಟಿಂಗ್		1		
3-2	0-09201-1120	1-81229758-0 ಬಾಲ್ ಬೀರಿಂಗ್		1		ಮುಂಭಾಗ
3-3	0-0275-06802	1-81229382-0 ಬ್ರೋಟಿಂಗ್		3		ಬ್ರೋಟಿಂಗ್ ಮೂಲಕ
3-4	1-0055-06162	1-81229469-0 ಸ್ಪೋಟಿಂಗ್		3		
4	0-35411-1170		ಪುಲ್‌ಲಿ	1		
4-1	0-35421-0268	8-97382874-0 ಅಭಿಮಾನಿ		1		
4-2	0-09006-0730	8-98040643-0 ನಟ್		1		
5	0-35120-0508	8-98040645-0	ಫೋಲ್ಡ್ ಕಾಯಿಲ್ ಕಂಪನಿ	1		
7	0-35700-1068	8-98040684-0 ಆರ್.ಬಿ.ರಾಕ್ಟಿಂಗ್ ಅಸ್ಸಿ		1		5, 7-107-5, 7-8, 7-9 ಸೇರಿದಂತೆ
7-1	0-35710-1418	8-98181101-0 ಹಿಂಭಾಗದ ಬೋಟಿಂಗ್ ಕಂಪನಿ		1		
7-2	0-35730-0761	8-98040686-0	ರೋಟೇಟಿಂಗ್ ಅಸ್ಸಿ	1		
7-3	0-0056-05252	1-81229476-0 ಸ್ಪೋಟಿಂಗ್		5		
7-4	0-33902-0090	8-98040687-0 ನಟ್		1		
7-5	0-35719-0260	8-98040688-0 ನಿಯಂತ್ರಕ ಸಹಾಯಕ		1		
7-6	0-35760-0031	8-98181103-0 ಕವರ್		1		
7-7	0-33902-0080	8-98040690-0 ನಟ್		3		
7-8	0-0055-04082		ಸ್ಪೋಟಿಂಗ್	2		
7-9	0-35786-0390		ಟ್ರಿಮಿಂಗ್ ಪೋಲಿಷ್	1		



0-35000-4908

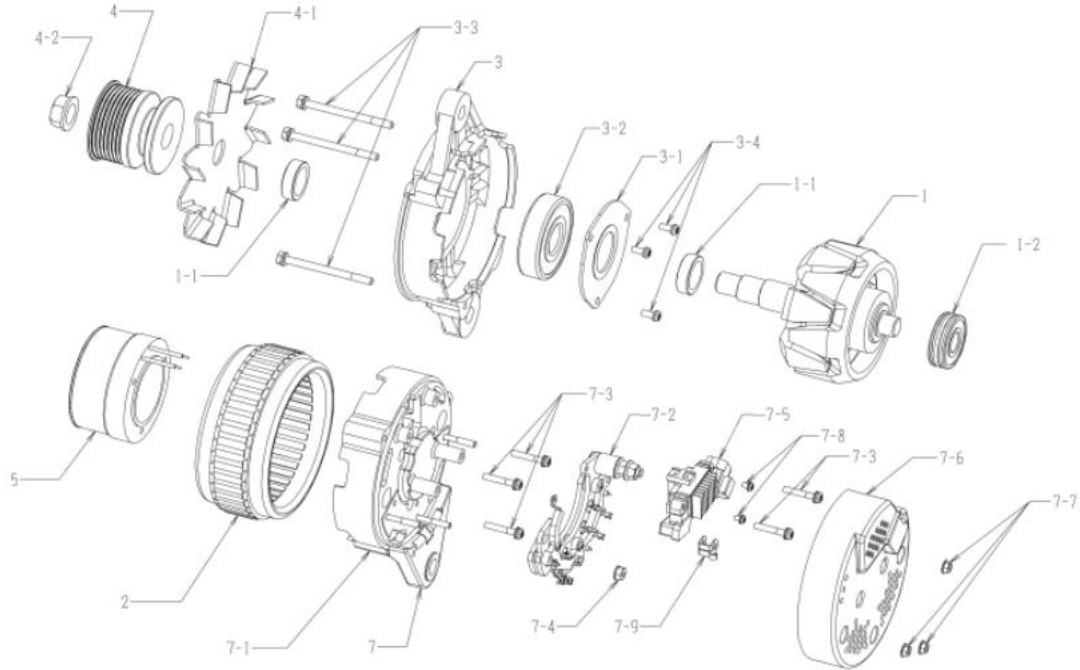
OEM ಗೆರಾಹಕ	ಇಸುಜು	OEM ಭಾಗಗಳ ಸಂಖ್ಯೆ	8-98013455-2
ನಾಮಮಾತೃರ ಔಟ್ ಪುಟ್	24ವು 50ಎ	ಪೂರೈಕೆ ನಿಯಮ	10.07□
ತೂಕ	9.8 ಕೆ.ಜಿ.	ನಿಯಂತ್ರಕ	ಅಂತರರಾಷ್ಟ್ರೀಯ
ಎಂಜಿನ್ ಮಾದರಿ	4ಕೆ1-1c ಪರಿಚಯ		
ವಾಹನ	ಎಫ್‌ಆರ್‌ಆರ್ 90		
ವಿನ್ಯಾಸ ದಾಖಲೆ			
ಸೂಚನೆ	13 ಟ್ರಿಪ್ ವಾ ಬೋಟ್ ಸಿಂಗಲ್ ಪೋಸ್ಟ್, ಕೆ ಟ್ರಿಪ್ ವಾ ಬೋಟ್ 7 ಪೋಸ್ಟ್ ಗಡಿಯಾರದ ತಿರುಗುವಿಕೆ		

ನೋ	ಭಾಗಗಳ ಸಂಖ್ಯೆ	ತಯಾರಕ ಭಾಗಗಳ ಸಂಖ್ಯೆ	ವಿವರಣೆ	ಪ್ರಮಾಣ	ಪೆಟೆಂಟ್ ಬಿಲ್ಡಿ	ಸೂಚನೆ
1	0-35100-0418	8-98040638-0 ರೋಟೇಟಿಂಗ್ ಅಸ್ಸೆಂಬ್ಲಿ		1		
1-1	0-35923-0240	8-97382870-0 ಕಾಲರ್		2		
0-2	0-09201-0980	1-81229723-0 ಬಾಲ್ ಬೀರಿಂಗ್		1		ಹಿಂಭಾಗ
2	0-35200-0498	8-98040639-0 ಸ್ಪೋರ್ಟ್ ಅಸ್ಸೆಂಬ್ಲಿ		1		
3	0-35300-0428	8-97382872-0 ಎಫ್.ಬಿ.ರಾಕ್ಟ್ ಅಸ್ಸೆಂಬ್ಲಿ		1		3-1, 3-2, 3-4 ಸೇರಿದಂತೆ
3-1	0-35926-0130	1-81229760-0 ರೋಟೇಟಿಂಗ್		1		
3-2	0-09201-1120	1-81229758-0 ಬಾಲ್ ಬೀರಿಂಗ್		1		ಮುಂಭಾಗ
3-3	0-0275-06802	1-81229382-0 ಬೋಲಿಂಗ್		3		ಬೋಲಿಂಗ್ ಮೂಲಕ
3-4	1-0055-06162	1-81229469-0 ಸ್ಕ್ರೂ		3		
4	0-35411-1210		ಪುಲ್ಟಿ	1		
4-1	0-35421-0268	8-97382874-0 ಅಭಿಮಾನಿ		1		
4-2	0-09006-0730	8-98040643-0 ನಟ್		1		
5	0-35120-0508	8-98040645-0	ಫೋಲ್ಡ್ ಕಾಯಿಲ್ ಕಂಪನಿ	1		
7	0-35700-1068	8-98040684-0 ಆರ್.ಬಿ.ರಾಕ್ಟ್ ಅಸ್ಸೆಂಬ್ಲಿ		1		5, 7-107-5, 7-8, 7-9 ಸೇರಿದಂತೆ
7-1	0-35710-1418	8-98181101-0 ಹಿಂಭಾಗದ ಬೋಲಿಂಗ್ ಕಂಪನಿ		1		
7-2	0-35730-0761	8-98040686-0	ರೋಟೇಟಿಂಗ್ ಅಸ್ಸೆಂಬ್ಲಿ	1		
7-3	0-0056-05252	1-81229476-0 ಸ್ಕ್ರೂ		5		
7-4	0-33902-0090	8-98040687-0 ನಟ್		1		
7-5	0-35719-0260	8-98040688-0 ನಿಯಂತ್ರಕ ಸಹಾಯಕ		1		
7-6	0-35760-0031	8-98181103-0 ಕವರ್		1		
7-7	0-33902-0080	8-98040690-0 ನಟ್		3		
7-8	0-0055-04082		ಸ್ಕ್ರೂ	2		
7-9	0-35786-0390		ಟರ್ಮಿನಲ್ ಪೋಲಿಂಗ್	1		



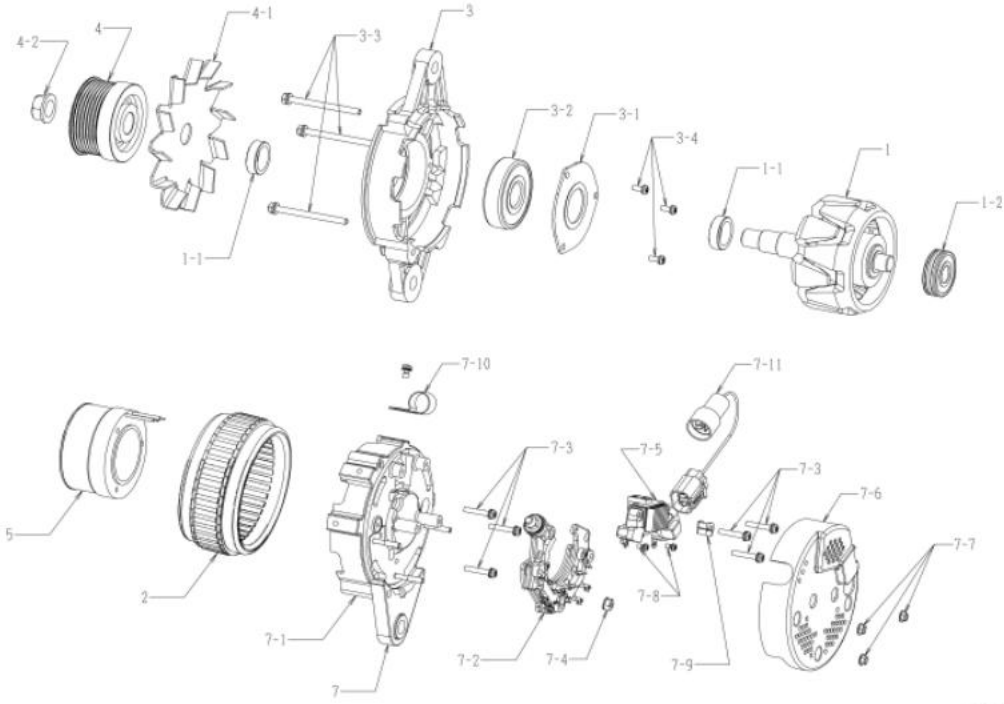
OEM ಗೆರಾಹಕ	ಇಸುಜು	OEM ಭಾಗಗಳ ಸಂಖ್ಯೆ	8-98013456-2
ನಾಮಮಾತೃರ ಔಟ್ ಪುಟ್	24ವು 60ಎ	ಪೂರೈಕೆ ನಿಯಮ	10.07□
ತೂಕ	9.8 ಕೆ.ಜಿ.	ನಿಯಂತ್ರಕ	ಅಂತರರಾಜ್ಯಮಾತ
ಎಂಜಿನ್ ಮಾದರಿ	4ಕೆ1-1c ಪರಿಚಯ		
ವಾಹನ	ಎಫ್‌ಆರ್‌ಆರ್ 90		
ವಿನ್ಯಾಸ ದಾಖಲೆ			
ಸೂಚನೆ	13 ಟ್ರಿಪ್ ವಾ ಬೋಟ್ ಸಿಂಗಲ್ ಪೋಸ್ಟ್, ಕೆ ಟ್ರಿಪ್ ವಾ ಬೋಟ್ 7 ಪೋಸ್ಟ್ ಗಡಿಯಾರದ ತಿರುಗುವಿಕೆ		

ನೋ	ಭಾಗಗಳ ಸಂಖ್ಯೆ	ತಯಾರಕ ಭಾಗಗಳ ಸಂಖ್ಯೆ	ವಿವರಣೆ	ಪ್ರಮಾಣ	ಪೆಟೆಂಟ್ ಬಿಲ್ಡಿ	ಸೂಚನೆ
1	0-35100-0418	8-98040638-0 ರೋಟೇಟಿಂಗ್ ಅಸೆಂಬ್ಲಿ		1		
1-1	0-35923-0240	8-97382870-0 ಕಾಲರ್		2		
0-2	0-09201-0980	1-81229723-0 ಬಾಲ್ ಬೀರಿಂಗ್		1		ಹಿಂಭಾಗ
2	0-35200-0508	8-98040640-0 ಸ್ಪೋರ್ಟ್ ಅಸೆಂಬ್ಲಿ		1		
3	0-35300-0428	8-97382872-0 ಎಫ್.ಬಿ.ರಾಕ್ಟ್ ಅಸೆಂಬ್ಲಿ		1		3-1, 3-2, 3-4 ಸೇರಿದಂತೆ
3-1	0-35926-0130	1-81229760-0 ರೋಟೇಟಿಂಗ್		1		
3-2	0-09201-1120	1-81229758-0 ಬಾಲ್ ಬೀರಿಂಗ್		1		ಮುಂಭಾಗ
3-3	0-0275-06802	1-81229382-0 ಬ್ರೋಟ್		3		ಬ್ರೋಟ್ ಮೂಲಕ
3-4	1-0055-06162	1-81229469-0 ಸ್ಕ್ರೂ		3		
4	0-35411-1210		ಪುಲ್ಟಿ	1		
4-1	0-35421-0268	8-97382874-0 ಅಭಿಮಾನಿ		1		
4-2	0-09006-0730	8-98040643-0 ನಟ್		1		
5	0-35120-0508	8-98040645-0	ಫೋಲ್ಡ್ ಕಾಯಿಲ್ ಕಂಪನಿ	1		
7	0-35700-1068	8-98040684-0 ಆರ್.ಬಿ.ರಾಕ್ಟ್ ಅಸೆಂಬ್ಲಿ		1		5, 7-107-5, 7-8, 7-9 ಸೇರಿದಂತೆ
7-1	0-35710-1418	8-98181101-0 ಹಿಂಭಾಗದ ಬೋಟ್ ಕಂಪನಿ		1		
7-2	0-35730-0761	8-98040686-0	ರೋಟೇಟಿಂಗ್ ಅಸೆಂಬ್ಲಿ	1		
7-3	0-0056-05252	1-81229476-0 ಸ್ಕ್ರೂ		5		
7-4	0-33902-0090	8-98040687-0 ನಟ್		1		
7-5	0-35719-0260	8-98040688-0 ನಿಯಂತ್ರಕ ಸಹಾಯಕ		1		
7-6	0-35760-0031	8-98181103-0 ಕವರ್		1		
7-7	0-33902-0080	8-98040690-0 ನಟ್		3		
7-8	0-0055-04082		ಸ್ಕ್ರೂ	2		
7-9	0-35786-0390		ಟರ್ಮಿನಲ್ ಪೋಲೀಟ್	1		



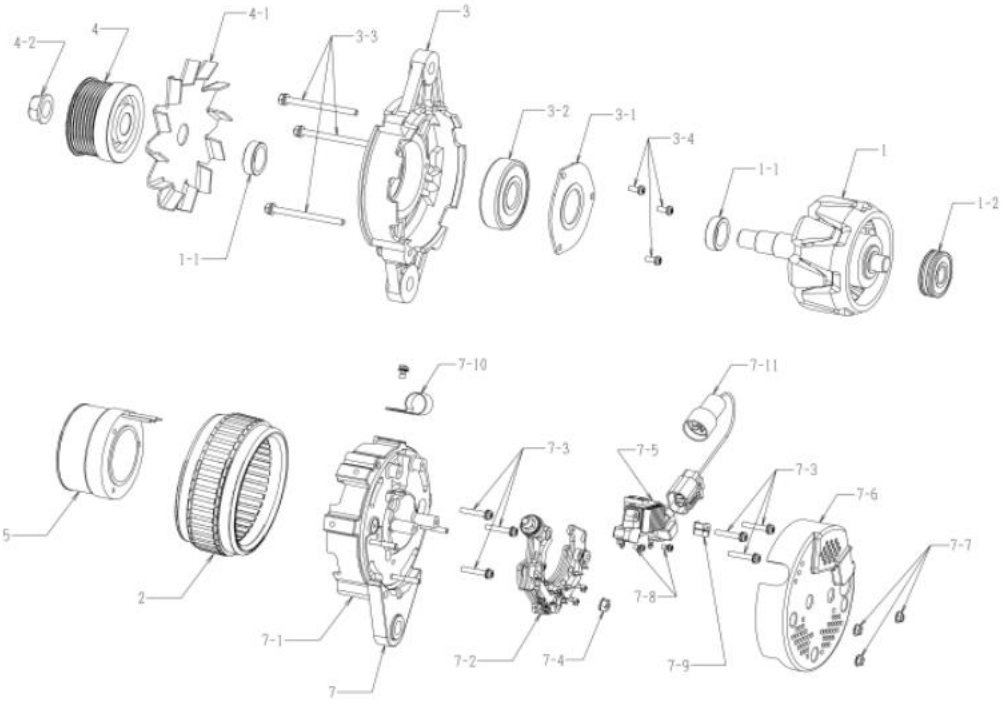
OEM ಗೆರಾಹಕ	ಇಸುಜು	OEM ಭಾಗಗಳ ಸಂಖ್ಯೆ	8-98169360-0
ನಾಮಮಾತೃರ ಔಟ್ ಪುಟ್	24ವಾ 60ಎ	ಪೂರೈಕೆ ನಿಯಮ	10.08□
ತೂಕ	9.9 ಕೆ.ಜಿ.	ನಿಯಂತ್ರಕ	ಅಂತರರಾಷ್ಟ್ರೀಯ
ಎಂಜಿನ್ ಮಾದರಿ	6uz1-TC		
ವಾಹನ	ಸೌವ್ಯವಲ್77, ಸೌವ್ಯಜಿ77		
ವಿನ್ಯಾಸ ದಾಖಲೆ			
ಸೂಚನೆ	<p>ಈ ಟ್ರೈಪ್ ವಾ ಬೋಟ್ 7 ಶಿಖರಗಳು (ತಣಿಸಲಾಗಿದೆ)</p> <p>ಗಡಿಯಾರದ ತೆರಗುವಿಕೆ</p> <p>0-35000-5000 ರ 60. ಮಾದರಿ</p>		

ನೋ	ಭಾಗಗಳ ಸಂಖ್ಯೆ	ತಯಾರಕ ಭಾಗಗಳ ಸಂಖ್ಯೆ	ವಿವರಣೆ	ಪ್ರಮಾಣ	ಪೆಟೆಂಟ್ ಬಿಲ್ಡಿ	ಸೂಚನೆ
1	0-35100-0418	8-98040638-0 ರೋಟೇಟರ್ ಅಸೆಂಬ್ಲಿ		1		
1-1	0-35923-0240	8-97382870-0 ಕಾಲರ್		2		
0-9	0-09201-0980	1-81229723-0 ಬಾಲ್ ಬೀರಿಂಗ್		1		ಹಿಂಭಾಗ
2	0-35200-0508	8-98040640-0 ಸ್ಪೋಟರ್ ಅಸೆಂಬ್ಲಿ		1		
3	0-35300-0428	8-97382872-0 ಎಫ್.ಬಿ.ರಾಕ್ಟರ್ ಅಸೆಂಬ್ಲಿ		1		3-1, 3-2, 3-4 ಸೇರಿದಂತೆ
3-1	0-35926-0130	1-81229760-0 ರೋಟೇಟರ್		1		
3-2	0-09201-1120	1-81229758-0 ಬಾಲ್ ಬೀರಿಂಗ್		1		ಮುಂಭಾಗ
3-3	0-0275-06802	1-81229382-0 ಬೋಲಿಂಗ್		3		ಬೋಲಿಂಗ್ ಮೂಲಕ
3-4	1-0055-06162	1-81229469-0 ಸ್ಕಾಕ್ರೂ		3		
4	0-35411-1248	8-98181099-0 ಪುಲ್ಟಿ		1		
4-1	0-35421-0268	8-97382874-0 ಅಭಿಮಾನಿ		1		
4-2	0-09006-0730	8-98040643-0 ನಟ್		1		
5	0-35120-0508	8-98040645-0 ಫೋಲ್ಡ್ ಕಾಯಿಲ್ ಕಂಪನಿ		1		
7	0-35700-1238	8-98181100-0 ಆರ್.ಬಿ.ರಾಕ್ಟರ್ ಅಸೆಂಬ್ಲಿ		1		5, 7-107-5, 7-8, 7-9 ಸೇರಿದಂತೆ
7-1	0-35710-1418	8-98181101-0 ಹಿಂಭಾಗದ ಬೋಲಿಂಗ್ ಕಂಪನಿ		1		
7-2	0-35730-0858	8-98181102-0 ರೋಟೇಟರ್ ಅಸೆಂಬ್ಲಿ		1		
7-3	0-0056-05252	1-81229476-0 ಸ್ಕಾಕ್ರೂ		6		
7-4	0-33902-0090	8-98040687-0 ನಟ್		1		
7-5	0-35719-0260	8-98040688-0 ನಿಯಂತ್ರಕ ಸಹಾಯಕ		1		
7-6	0-35760-0031	8-98181103-0 ಕವರ್ ಕೋ		1		
7-7	0-33902-0080	8-98040690-0 ನಟ್		3		
7-8	0-0055-04082		ಸ್ಕಾಕ್ರೂ	2		
7-9	0-35786-0390		ಟರ್ಮಿನಲ್ ಪೋಲಿಂಗ್	1		
7-10	0-35927-0010	1-81217053-0 ಹೋಲ್ಡರ್		1		
7-11	0-35780-1048	8-98181104-0 ಟರ್ಮಿನಲ್ ಅಸೆಂಬ್ಲಿ		1		



OEM ಗೆರಾಹಕ	ಇಸುಜು	OEM ಭಾಗಗಳ ಸಂಖ್ಯೆ	8-98201085-0
ನಾಮಮಾತೃಕ ಜೆಟ್ ಪುಟ	24ವೆ 50ಎ	ಪೂರೈಕೆ ನಿಯಮ	೧೧.೦೮೧
ತೂಕ	9.9 ಕೆ.ಜಿ.	ನಿಯಂತ್ರಕ	ಅಂತರಸಾರ್ವಮಿತ
ಎಂಜಿನ್ ಮಾದರಿ	6U21-TC		
ವಾಹನ	ಸೆವೆನ್‌ಎಲ್‌77, ಸೆವೆನ್‌ಜಿ77		
ವಿನ್ಯಾಸ ದಾಖಲೆ			
ಸೂಚನೆ	ಈ ಟ್ರೈಪ್ ವೆ ಬೋಟ್ 7 ಶಿಖರಗಳು (ತಣಿಸಲಾಗಿದೆ) ಗಡಿಯಾರದ ತೆರಿಗುವಳಿ 0-35000-4958 ರ 50. ಮಾದರಿ		

ನೋ	ಭಾಗಗಳ ಸಂಖ್ಯೆ	ತಯಾರಕ ಭಾಗಗಳ ಸಂಖ್ಯೆ	ವಿವರಣೆ	ಪ್ರಮಾಣ	ಪಟ್ಟಿ ಬಿಡಿ	ಸೂಚನೆ
1	0-35100-0418	8-98040638-0 ರೋಟೇಟಿಂಗ್ ಅಸ್		1		
1-1	0-35923-0240	8-97382870-0 ಕಾಲರ್		2		
೧-೨	0-09201-0980	1-81229723-0 ಬಾಲ್ ಬೀರಿಂಗ್		1		ಹಿಂಭಾಗ
2	0-35200-0498	8-98040639-0 ಸ್ಪೀಡ್ ಅಸ್		1		
3	0-35300-0428	8-97382872-0 ಎಫ್.ಬಿ.ರಾಕ್ ಅಸ್		1		3-1, 3-2, 3-4 ಸೇರಿದಂತೆ
3-1	0-35926-0130	1-81229760-0 ರೋಟೇಟಿಂಗ್		1		
3-2	0-09201-1120	1-81229758-0 ಬಾಲ್ ಬೀರಿಂಗ್		1		ಮುಂಭಾಗ
3-3	0-0275-06802	1-81229382-0 ಬೋಲಿಂಗ್		3		ಬೋಲಿಂಗ್ ಮೂಲಕ
3-4	1-0055-06162	1-81229469-0 ಸ್ಪೀಡ್		3		
4	0-35411-1248	8-98181099-0 ಪುಲ್‌ಲಿ		1		
4-1	0-35421-0268	8-97382874-0 ಅಭಿಮಾನಿ		1		
4-2	0-09006-0730	8-98040643-0 ನಟ್		1		
5	0-35120-0508	8-98040645-0	ಫೋಲ್ಡ್ ಕಾಯಿಲ್ ಕಂಪನಿ	1		
7	0-35700-1238	8-98181100-0 ಆರ್.ಬಿ.ರಾಕ್ ಅಸ್		1		5, 7-107-5, 7-8, 7-9 ಸೇರಿದಂತೆ
7-1	0-35710-1418	8-98181101-0 ಹಿಂಭಾಗದ ಬೋಲಿಂಗ್ ಕಂಪನಿ		1		
7-2	0-35730-0858	8-98181102-0 ರೋಟೇಟಿಂಗ್ ಅಸ್		1		
7-3	0-0056-05252	1-81229476-0 ಸ್ಪೀಡ್		6		
7-4	0-33902-0090	8-98040687-0 ನಟ್		1		
7-5	0-35719-0260	8-98040688-0 ನಿಯಂತ್ರಕ ಸಹಾಯಕ		1		
7-6	0-35760-0031	8-98181103-0 ಕವರ್		1		
7-7	0-33902-0080	8-98040690-0 ನಟ್		3		
7-8	0-0055-04082		ಸ್ಪೀಡ್	2		
7-9	0-35786-0390		ಟ್ರಿಮ್‌ನಲ್ ಪೋಲಿಂಗ್	1		
7-10	0-35927-0010	1-81217053-0 ಹೋಲಿಂಗ್		1		
7-11	0-35780-1048	8-98181104-0 ಟ್ರಿಮ್‌ನಲ್ ಅಸ್		1		

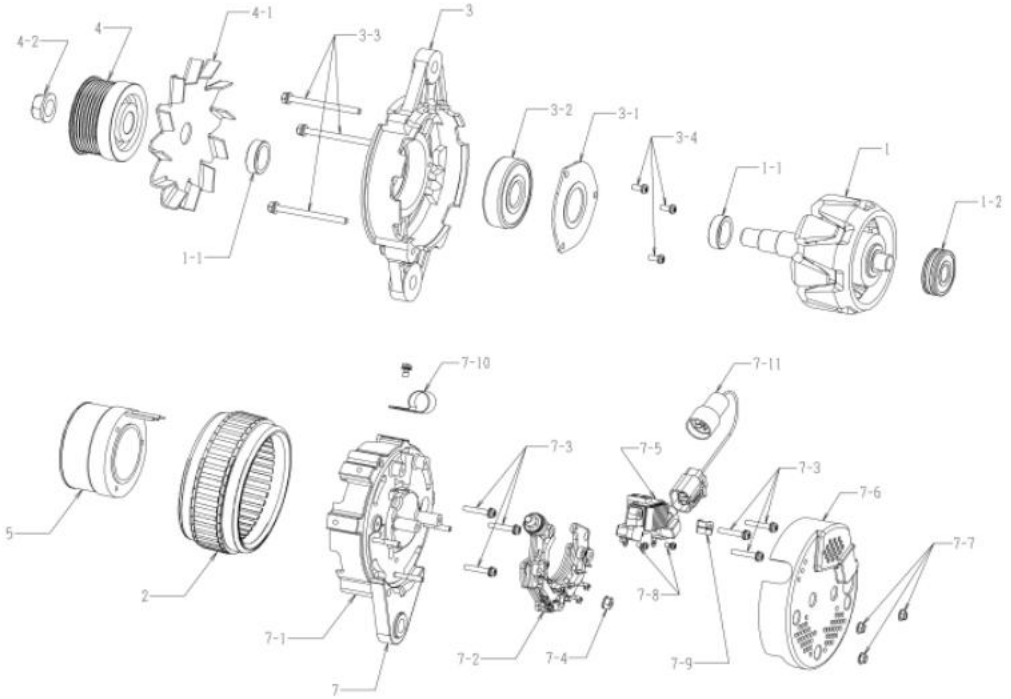


0-35000-5001 ಪರಿಯಾಯಕ

OEM ಗೆರಾಹಕ	ಇಸುಜು	OEM ಭಾಗಗಳ ಸಂಖ್ಯೆ	8-98201085-2
ನಾಮಮಾತೃಕ ಜಿಟಿ ಪುಟ	24ವೆ 50ಎ	ಪೂರೈಕೆ ನಿಯಮ	15.03
ತೂಕ	9.9 ಕೆ.ಜಿ.	ನಿಯಂತ್ರಕ	ಅಂತರನಿರ್ಮಿತ
ಎಂಜಿನ್ ಮಾದರಿ	6UZ1-TC		
ವಾಹನ	ಸೆವೆನ್‌ಸೆಪ್‌77, ಸೆವೆನ್‌ಜಿ77		
ವಿನ್ಯಾಸ ದಾಖಲೆ 5000	001	ಸೆಲ್ಯುಡ್ ಕಾಲರ್, ಬಿ ಟಿರ್ಮಿನಲ್ ಇನ್‌ಸುಲೇಟ್ ಬುಷ್ ಬದಲಾಗಿದೆ	
ಸೂಚನೆ	<p>ಈ ಟ್ರೈಪ್ ವೆ ಬಿಲ್ಡ್ 7 ಶಿಖರಗಳು (ತಣಿಸಲಾಗಿದೆ)</p> <p>ಗಡಿಯಾರದ ತೆರಿಗುವಳಿ</p> <p>0-35000-5220 ರ 50. ಮಾದರಿ</p>		

0-35000-5001 ಆಲ್ಟರ್ನೇಟರ್ (ಮೇಕರ್ ಭಾಗ ಸಂಖ್ಯೆ 8-98201085-2)

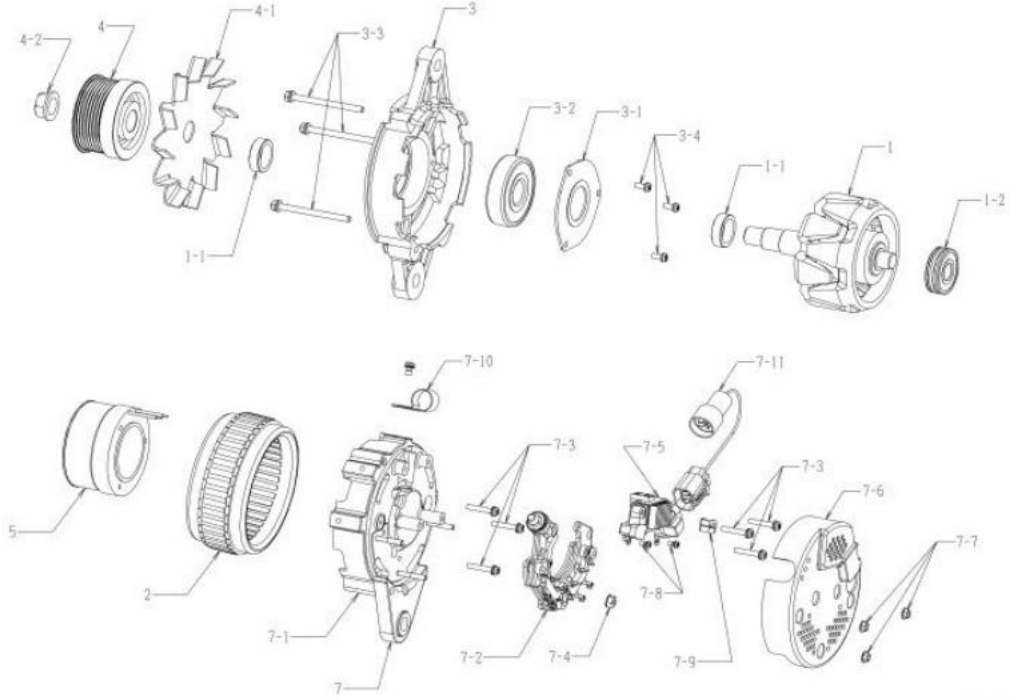
ನೋ	ಭಾಗಗಳ ಸಂಖ್ಯೆ	ತಯಾರಕ ಭಾಗಗಳ ಸಂಖ್ಯೆ	ವಿವರಣೆ	ಪ್ರಮಾಣ	ಪೆಟೆಂಟ್ ಬಿಲ್ಡಿ	ಸೂಚನೆ
1	0-35100-0418	8-98040638-0 ರೋಟೇಟರ್ ಅಸೆಂಬ್ಲಿ		1		
1-1	0-35923-0240	8-97382870-0 ಕಾಲರ್		2		
0-2	0-09201-0980	1-81229723-0 ಬಾಲ್ ಬೀರಿಂಗ್		1		ಹಿಂಭಾಗ
2	0-35200-0498	8-98040639-0 ಸ್ಪೋಟರ್ ಅಸೆಂಬ್ಲಿ		1		
3	0-35300-0428	8-97382872-0 ಎಫ್.ಬಿ.ರಾಕೆಟ್ ಅಸೆಂಬ್ಲಿ		1		3-1, 3-2, 3-4 ಸೇರಿದಂತೆ
3-1	0-35926-0130	1-81229760-0 ರಿಟರ್ನರ್		1		
3-2	0-09201-1120	1-81229758-0 ಬಾಲ್ ಬೀರಿಂಗ್		1		ಮುಂಭಾಗ
3-3	0-0275-06802	1-81229382-0 ಬ್ರೋಟ್		3		ಬ್ರೋಟ್ ಮೂಲಕ
3-4	1-0055-06162	1-81229469-0 ಸ್ಕೂರೂ		3		
4	0-35411-1248	8-98181099-0 ಪುಲ್ಲಿ		1		
4-1	0-35421-0268	8-97382874-0 ಅಭಿಮಾನಿ		1		
4-2	0-09006-0730	8-98040643-0 ನಟ್		1		
5	0-35120-0508	8-98040645-0 ಫೋಲ್ಡ್ ಕಾಯಿಲ್ ಕಂಪನಿ		1		
7	0-35700-1380	8-98181100-1 ಆರ್.ಬಿ.ರಾಕೆಟ್ ಅಸೆಂಬ್ಲಿ		1		5, 7-107-5, 7-8, 7-9 ಸೇರಿದಂತೆ
7-1	0-35710-1780	8-98191101-1 ಹಿಂಭಾಗದ ಬಿಲ್ಡ್ ಕಂಪನಿ		1		
7-2	0-35730-1080	8-98335685-0 ರಿಟರ್ನರ್ ಅಸೆಂಬ್ಲಿ		1		
7-3	0-0056-05252	1-81229476-0 ಸ್ಕೂರೂ		6		
7-4	0-33902-0090	8-98040687-0 ನಟ್		1		
7-5	0-35719-0260	8-98040688-0 ನಿಯಂತ್ರಕ ಸಹಾಯಕ		1		
7-6	0-35760-0031	8-98181103-0 ಕವರ್		1		
7-7	0-33902-0080	8-98040690-0 ನಟ್		3		
7-8	0-0055-04082	ಸ್ಕೂರೂ		2		
7-9	0-35786-0390	ಟಿರ್ಮಿನಲ್ ಪೋಲೀಟ್		1		
7-10	0-35927-0010	1-81217053-0 ಹೋಲ್ಡರ್		1		
7-11	0-35780-1048	8-98181104-0 ಟಿರ್ಮಿನಲ್ ಅಸೆಂಬ್ಲಿ		1		



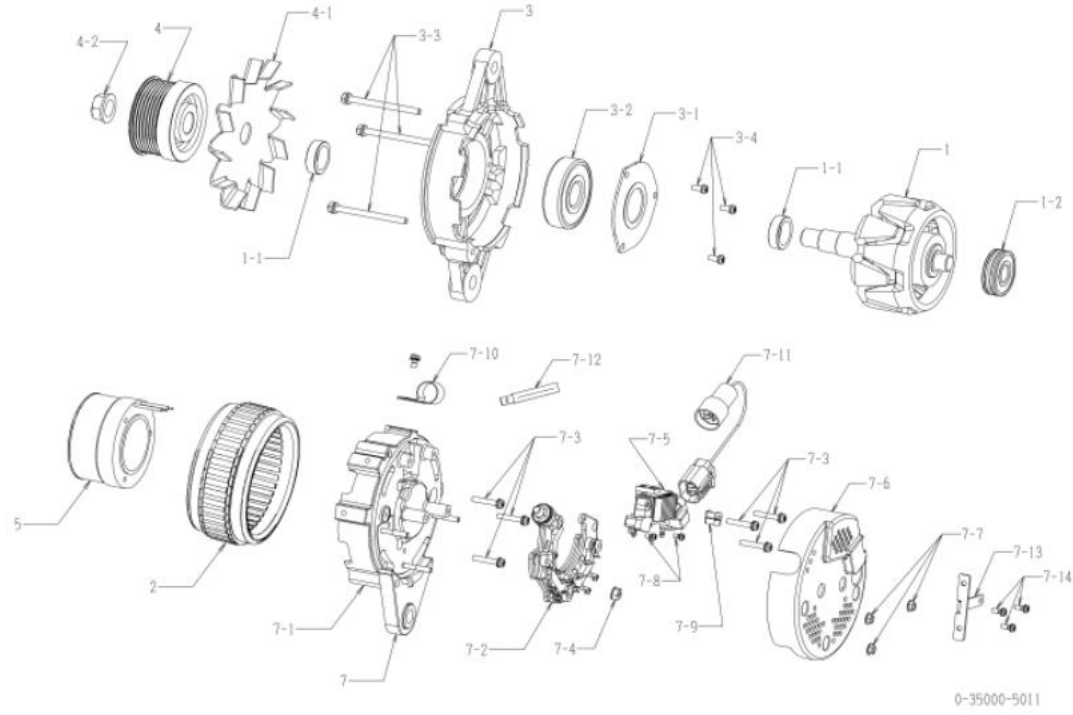
0-35000-5001

OEM ಗೆರಾಹಕ	ಇಸುಜು	OEM ಭಾಗಗಳ ಸಂಖ್ಯೆ	8-98201085-3
ನಾಮಮಾತೃರ ಔಟ್ ಪುಟ್	24ವು 50ಎ	ಪೂರೈಕೆ ನಿಯಮ	೧೬.೦೬
ತೂಕ	೧.೧ ಕೆ.ಜಿ.	ನಿಯಂತ್ರಕ	ಅಂತರರಾಷ್ಟ್ರೀಯ
ಎಂಜಿನ್ ಮಾದರಿ	6uz1-1c		
ವಾಹನ	ಸೌವ್ಯವಲ್77, ಸೌವ್ಯಜಿ77		
ವೊನ್ಯಾಸ ದಾಖಲೆ 5000	001	ಸೋಲ್ಡ್ ಕಾಲರ್, ಬಿ ಟರ್ಮಿನಲ್ ಇನ್‌ಸುಲೇಟ್ ಬುಷ್ ಬದಲಾಗಿದೆ	
	5001	5001 5002 ನಿಯಂತ್ರಕ ಬದಲಾಗಿದೆ	
ಸೂಚನೆ		ಈ ಟ್ರಿಪ್ ವಾ ಬೋಟ್ 7 ಶಿಖರಗಳು (ತಣಿಸಲಾಗಿದೆ)	
		ಗಡಿಯಾರದ ತೆರುಗುವಿಕೆ	
		0-35000-5221 ರ 50. ಮಾದರಿ	

ನೋ	ಭಾಗಗಳ ಸಂಖ್ಯೆ	ತಯಾರಕ ಭಾಗಗಳ ಸಂಖ್ಯೆ	ವಿವರಣೆ	ಪ್ರಮಾಣ	ಪೆಟೆಂಟ್ ಬಿಲ್ಡಿ	ಸೂಚನೆ
1	0-35100-0418	8-98040638-0 ರೋಟೇಟಿಂಗ್ ಅಸ್		1		
1-1	0-35923-0240	8-97382870-0 ಕಾಲರ್		2		
೧-೨	0-09201-0980	1-81229723-0 ಬಾಲ್ ಬೀರಿಂಗ್		1		ಹಿಂಭಾಗ
2	0-35200-0498	8-98040639-0 ಸ್ಪೋಟಿಂಗ್ ಅಸ್		1		
3	0-35300-0428	8-97382872-0 ಎಫ್.ಬಿ.ರಾಕ್ಟಿಂಗ್ ಅಸ್		1		3-1, 3-2, 3-4 ಸೇರಿದಂತೆ
3-1	0-35926-0130	1-81229760-0 ರೋಟೇಟಿಂಗ್		1		
3-2	0-09201-1120	1-81229758-0 ಬಾಲ್ ಬೀರಿಂಗ್		1		ಮುಂಭಾಗ
3-3	0-0275-06802	1-81229382-0 ಬೋಲಿಂಗ್		3		ಬೋಲಿಂಗ್ ಮೂಲಕ
3-4	1-0055-06162	1-81229469-0 ಸ್ಪೋಟಿಂಗ್		3		
4	0-35411-1248	8-98181099-0 ಪುಲ್ಟಿ		1		
4-1	0-35421-0268	8-97382874-0 ಅಭಿಮಾನಿ		1		
4-2	0-09006-0730	8-98040643-0 ನಟ್		1		
5	0-35120-0508	8-98040645-0	ಫೋಲ್ಡ್ ಕಾಯಿಲ್ ಕಂಪನಿ	1		
7	0-35700-1381	8-98367600-0 ಆರ್.ಬಿ.ರಾಕ್ಟಿಂಗ್ ಅಸ್		1		5, 7-107-5, 7-8, 7-9 ಸೇರಿದಂತೆ
7-1	0-35710-1780	8-98191101-1 ಹಿಂಭಾಗದ ಬೋಲಿಂಗ್ ಕಂಪನಿ		1		
7-2	0-35730-1080	8-98335685-0	ರೋಟೇಟಿಂಗ್ ಅಸ್	1		
7-3	0-0056-05252	1-81229476-0 ಸ್ಪೋಟಿಂಗ್		6		
7-4	0-33902-0090	8-98040687-0 ನಟ್		1		
7-5	0-35719-0330	8-98352534-0 ನಿಯಂತ್ರಕ ಸಹಾಯಕ		1		
7-6	0-35760-0031	8-98181103-0 ಕವರ್		1		
7-7	0-33902-0080	8-98040690-0 ನಟ್		3		
7-8	0-0055-04082		ಸ್ಪೋಟಿಂಗ್	2		
7-9	0-35786-0390		ಟರ್ಮಿನಲ್ ಪೋಲಿಂಗ್	1		
7-10	0-35927-0010	1-81217053-0 ಹೋಲಿಂಗ್		1		
7-11	0-35780-1048	8-98181104-0 ಟರ್ಮಿನಲ್ ಅಸ್		1		

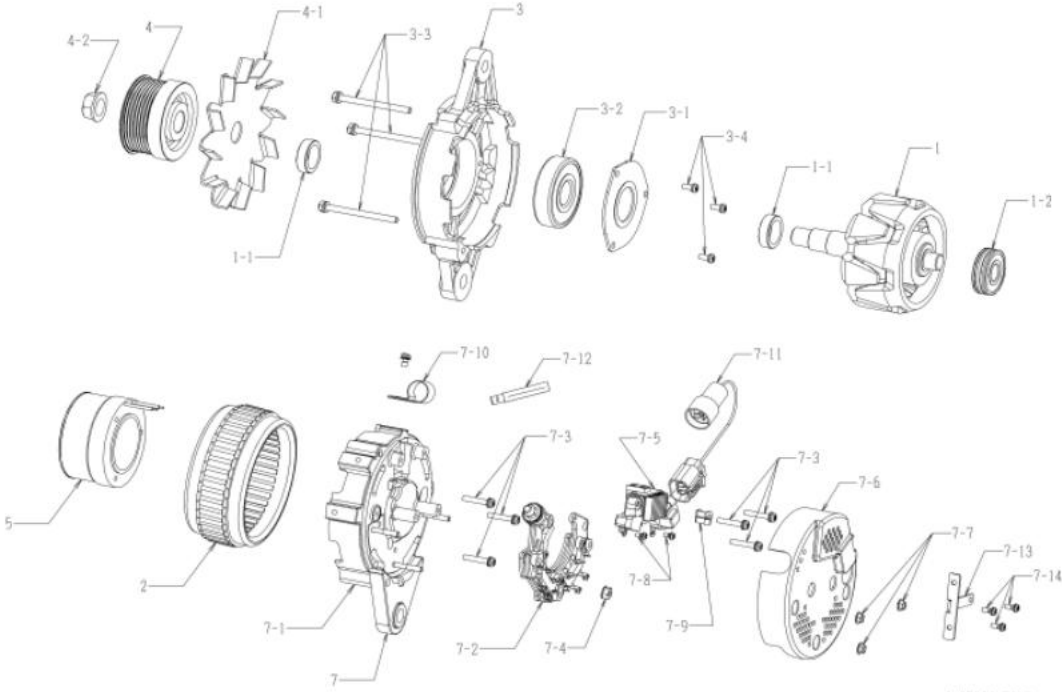


OEM ಗೆರಾಹಕ	ಇಸುಜು	OEM ಭಾಗಗಳ ಸಂಖ್ಯೆ	8-98201083-1
ನಾಮಮಾತೃರ ಔಟ್ ಪುಟ್	24ವು 60ಎ	ಪೂರೈಕೆ ನಿಯಮ	೧೧.೧೨೧
ತೂಕ	9.9 ಕೆ.ಜಿ.	ನಿಯಂತ್ರಕ	ಅಂತರರಾಜ್ಯಮಾತ
ಎಂಜಿನ್ ಮಾದರಿ	6wg1-rc		
ವಾಹನ	ಎಕ್ಸ್‌ನೋಡ್‌52		
ವೊನ್‌ಯಾಸ ದಾಖಲೆ 5010	8011	ಕೆಲ್‌ಪ್ ಸೇರಿಸಲಾಗಿದೆ	
ಸೂಚನೆ	<p>ಈ ಟ್ರೈಪ್ ವೆ ಬೋಟ್ 7 ಶಿಖರಗಳು (ತಣಿಸಲಾಗಿದೆ)</p> <p>ಗಡಿಯಾರದ ತೆರಿಗುವಿಕೆ</p> <p>ಪುಲ್‌ಲೆ 0-35000-5070 ಗೆಂತ ಭಿನ್ನವಾಗಿದೆ.</p>		



ನೋ	ಭಾಗಗಳ ಸಂಖ್ಯೆ	ತಯಾರಕ ಭಾಗಗಳ ಸಂಖ್ಯೆ	ವಿವರಣೆ	ಪ್ರಮಾಣ	ಪೆಟೆಂಟ್ ಬಿಲ್ಡ್	ಸೂಚನೆ
1	0-35100-0418	8-98040638-0 ರೋಟರ್ ಅಸೆಂಬ್ಲಿ		1		
1-1	0-35923-0240	8-97382870-0 ಕಾಲರ್		2		
೧-೨	0-09201-0980	1-81229723-0 ಬಾಲ್ ಬೀರಿಂಗ್		1		ಹಿಂಭಾಗ
2	0-35200-0508	8-98040640-0 ಸ್ಟೇಟರ್ ಅಸೆಂಬ್ಲಿ		1		
3	0-35300-0428	8-97382872-0 ಎಫ್.ಬಿ.ಬಿ. ಅಸೆಂಬ್ಲಿ		1		3-1, 3-2, 3-4 ಸೇರಿಸಲಾಗಿದೆ
3-1	0-35926-0130	1-81229760-0 ಲ್ಯಾಂಚರ್		1		
3-2	0-09201-1120	1-81229758-0 ಬಾಲ್ ಬೀರಿಂಗ್		1		ಮುಂಭಾಗ
3-3	0-0275-06802	1-81229382-0 ಬೋಲಿಂಗ್		3		ಬೋಲಿಂಗ್ ಮೂಲಕ
3-4	1-0055-06162	1-81229469-0 ಸ್ಕೂರೂ		3		
4	0-35411-1248	8-98181099-0 ಪುಲ್‌ಲೆ		1		
4-1	0-35421-0268	8-97382874-0 ಅಭಿಮಾನಿ		1		
4-2	0-09006-0730	8-98040643-0 ನೆಟ್		1		
5	0-35120-0508	8-98040645-0	ಫೋಲ್ಡ್ ಕಾಯಿಲ್ ಕಂಪನಿ	1		
7	0-35700-1238	8-98181100-0 ಆರ್.ಬಿ.ಬಿ. ಅಸೆಂಬ್ಲಿ		1		5, 7-107-5, 7-8, 7-9 ಸೇರಿಸಲಾಗಿದೆ
7-1	0-35710-1418	8-98181101-0 ಹಿಂಭಾಗದ ಬೋಲಿಂಗ್ ಕಂಪನಿ		1		
7-2	0-35730-0858	8-98181102-0	ರೋಟೇಟಿಂಗ್ ಅಸೆಂಬ್ಲಿ	1		
7-3	0-0056-05252	1-81229476-0 ಸ್ಕೂರೂ		6		
7-4	0-33902-0090	8-98040687-0 ನೆಟ್		1		
7-5	0-35719-0260	8-98040688-0 ನಿಯಂತ್ರಕ ಸಹಾಯಕ		1		
7-6	0-35760-0031	8-98181103-0 ಕವರ್		1		
7-7	0-33902-0080	8-98040690-0 ನೆಟ್		3		
7-8	0-0055-04082		ಸ್ಕೂರೂ	2		
7-9	0-35786-0390		ಟರ್ನಿಂಗ್ ಪೋಲಿಷ್	1		
7-10	0-35927-0010	1-81217053-0 ಹೋಲಿಂಗ್		1		
7-11	0-35780-1048	8-98181104-0 ಟರ್ನಿಂಗ್ ಅಸೆಂಬ್ಲಿ		1		
7-12	0-35931-0070	8-98212483-0	ಕೆಲ್‌ಪ್	1		
7-13	0-35927-0120		ಹೋಲಿಂಗ್	1		
7-14	1-0055-06162	1-81229469-0 ಸ್ಕೂರೂ		3		

OEM ಗೆರಾಹಕ	ಇಸುಜು	OEM ಭಾಗಗಳ ಸಂಖ್ಯೆ	8-98201083-4
ನಾಮಮಾತೃರ ಔಟ್ ಪುಟ್	24ವಿ 60ಎ	ಪೂರೈಕೆ ಸಾಮಗ್ರಿ	೧೬.೦೬
ತೂಕ	9.9 ಕೆ.ಜಿ.	ನಿಯಂತ್ರಕ	ಅಂತರರಾಷ್ಟ್ರೀಯ
ಎಂಜಿನ್ ಮಾದರಿ	6wg1-rc		
ವಾಹನ	ಎಕ್ಸ್‌ನೋಡ್‌52		
ವೊನ್‌ಯಾಸ ದಾಖಲೆ 5010	5011	ಕೆಲ್ವಿನ್ ಸೇರಿಸಲಾಗಿದೆ	
	5011 5012 ಸ್ಪೈಡ್ ಕಾಲರ್, ಬಿ ಟರ್‌ಮಿನಲ್ ಇನ್‌ಸುಲೇಟ್ ಬುಷ್ ಬದಲಾಗಿದೆ		
	5012 5013 ನಿಯಂತ್ರಕ ಬದಲಾಗಿದೆ		
ಸೂಚನೆ	ಈ ಟ್ರೈಪ್ ವಾ ಬೋಟ್ 7 ಶಿಖರಗಳು (ತಣಿಸಲಾಗಿದೆ)		
	ಗಡಿಯಾರದ ತೆರಿಗುವಿಕೆ		

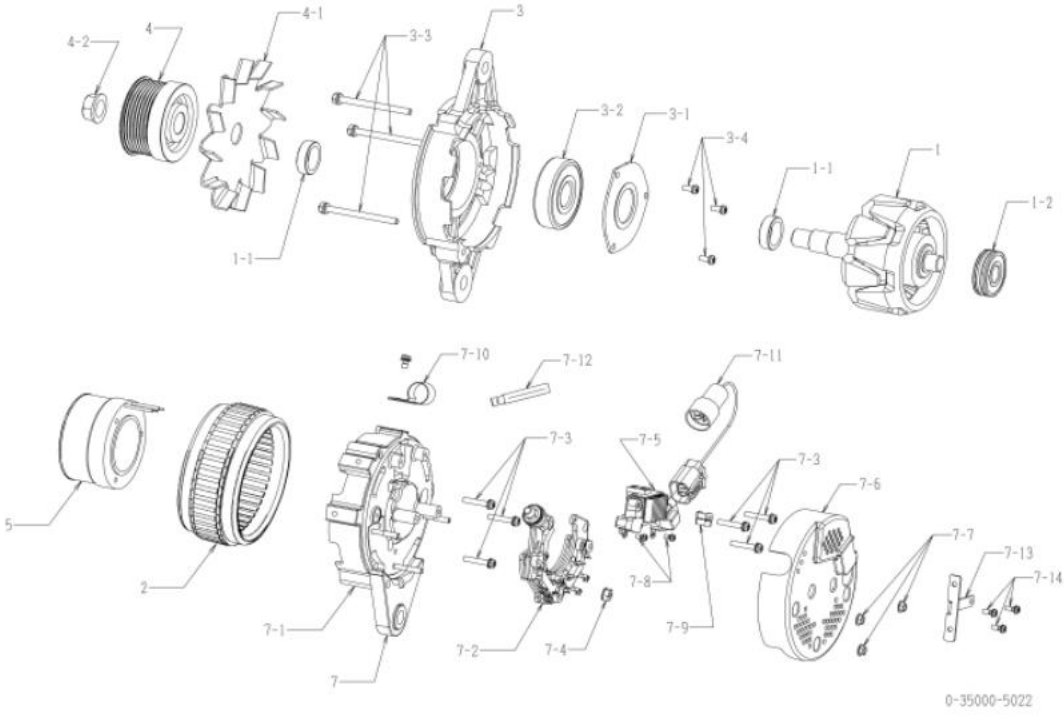


0-35000-5013

ನೋ	ಭಾಗಗಳ ಸಂಖ್ಯೆ	ತಯಾರಕ ಭಾಗಗಳ ಸಂಖ್ಯೆ	ವಿವರಣೆ	ಪ್ರಮಾಣ	ಪೆಟೆಂಟ್ ಬಿಲ್ಡಿ	ಸೂಚನೆ
1	0-35100-0418	8-98040638-0 ರೋಟೇಟಿಂಗ್ ಅಸ್		1		
1-1	0-35923-0240	8-97382870-0 ಕಾಲರ್		2		
೧-೨	0-09201-0980	1-81229723-0 ಬಾಲ್ ಬೀರಿಂಗ್		1		ಹಿಂಭಾಗ
2	0-35200-0508	8-98040640-0 ಸ್ಪೈಡ್ ಅಸ್		1		
3	0-35300-0428	8-97382872-0 ಎಫ್.ಬಿ.ಬಿ.ಬಿ. ಅಸ್		1		3-1, 3-2, 3-4 ಸೇರಿಸಿ
3-1	0-35926-0130	1-81229760-0 ಲ್ಯಾಂಚರ್		1		
3-2	0-09201-1120	1-81229758-0 ಬಾಲ್ ಬೀರಿಂಗ್		1		ಮುಂಭಾಗ
3-3	0-0275-06802	1-81229382-0 ಬೋಲಿಂಗ್		3		ಬೋಲಿಂಗ್ ಮೂಲಕ
3-4	1-0055-06162	1-81229469-0 ಸ್ಪೈಡ್		3		
4	0-35411-1248	8-98181099-0 ಪುಲ್ಲಿ		1		
4-1	0-35421-0268	8-97382874-0 ಅಭಿಮಾನಿ		1		
4-2	0-09006-0730	8-98040643-0 ನಟ್		1		
5	0-35120-0508	8-98040645-0 ಫೋಲ್ಡ್ ಕಾಯಿಲ್ ಕಂಪನಿ		1		
7	0-35700-1381	8-98367600-0 ಆರ್.ಬಿ.ಬಿ.ಬಿ. ಅಸ್		1		5, 7-107-5, 7-8, 7-9 ಸೇರಿಸಿ
7-1	0-35710-1780	8-98191101-1 ಹಿಂಭಾಗದ ಬೋಲಿಂಗ್ ಕಂಪನಿ		1		
7-2	0-35730-1080	8-98335685-0 ರೋಟೇಟಿಂಗ್ ಅಸ್		1		
7-3	0-0056-05252	1-81229476-0 ಸ್ಪೈಡ್		6		
7-4	0-33902-0090	8-98040687-0 ನಟ್		1		
7-5	0-35719-0330	8-98352534-0 ನಿಯಂತ್ರಕ ಸಹಾಯಕ		1		
7-6	0-35760-0031	8-98181103-0 ಕವರ್		1		
7-7	0-33902-0080	8-98040690-0 ನಟ್		3		
7-8	0-0055-04082	ಸ್ಪೈಡ್		2		
7-9	0-35786-0390	ಟರ್‌ಮಿನಲ್ ಪೋಲಿಂಗ್		1		
7-10	0-35927-0010	1-81217053-0 ಹೋಲಿಂಗ್		1		
7-11	0-35780-1048	8-98181104-0 ಟರ್‌ಮಿನಲ್ ಅಸ್		1		
7-12	0-35931-0070	8-98212483-0 ಕೆಲ್ವಿನ್		1		
7-13	0-35927-0120	ಹೋಲಿಂಗ್		1		
7-14	1-0055-06162	1-81229469-0 ಸ್ಪೈಡ್		3		

0-35000-5022 ಪರಿಯಾಯಕ

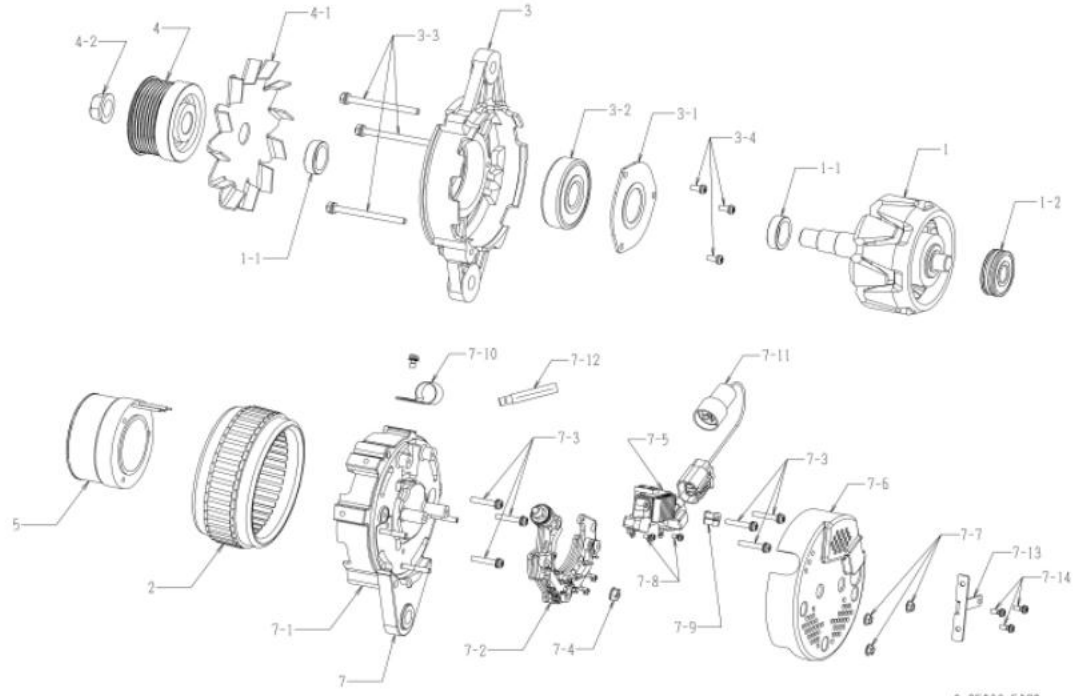
OEM ಗೆರಾಹಕ	ಇಸುಜು	OEM ಭಾಗಗಳ ಸಂಖ್ಯೆ	8-98201084-3
ನಾಮಮಾತೃರ ಔಟ್ ಪುಟ್	24ವಾ 50ಎ	ಪೂರೈಕೆ ನಿಯಮ	15.03
ತೂಕ	9.9 ಕೆ.ಜಿ.	ನಿಯಂತ್ರಕ	ಅಂತರನಿರ್ಮಿತ
ಎಂಜಿನ್ ಮಾದರಿ	6WG1-TC		
ವಾಹನ	ಎಕ್ಸ್‌ಸೆಡ್‌52		
ಮಾನ್ಯಾಸ ದಾಖಲೆ 5020	8021	ಕೆಲ್‌ಪ್ ಸೇರಿಸಲಾಗಿದೆ	
	5021	5022 ಸ್ಪೈಡರ್ ಕಾಲರ್, ಬಿ ಟರ್‌ಮಿನಲ್‌ನ ಇನ್‌ಸುಲೇಟೆಡ್ ಬುಷ್ ಬದಲಾಗಿದೆ	
ಸೂಚನೆ	ಈ ಟ್ರೈಪ್ ವಾ ಬೋಟ್ 7 ಶಿಖರಗಳು (ತಣಿಸಲಾಗಿದೆ) ಗಡಿಯಾರದ ತೆರಿಗುವಿಕೆ ಪುಲ್‌ಲಿ 0-35000-5061 ಗೊತ್ತೆ ಭಿನ್ನವಾಗಿದೆ.		



0-35000-5022 ಆಲ್ಟರ್ನೇಟರ್ (ಮೇಕರ್ ಪಾರ್ಟ್ ಸಂಖ್ಯೆ 8-98201084-3)

ನೋ	ಭಾಗಗಳ ಸಂಖ್ಯೆ	ತಯಾರಕ ಭಾಗಗಳ ಸಂಖ್ಯೆ	ವಿವರಣೆ	ಪ್ರಮಾಣ	ಪೆಟೆಂಟ್ ಬಿಲ್ಡಿ	ಸೂಚನೆ
1	0-35100-0418	8-98040638-0 ರೋಟೇಟಿಂಗ್ ಅಸೆಂಬ್ಲಿ		1		
1-1	0-35923-0240	8-97382870-0 ಕಾಲರ್		2		
0-2	0-09201-0980	1-81229723-0 ಬಾಲ್ ಬೀರಿಂಗ್		1		ಹಿಂಭಾಗ
2	0-35200-0498	8-98040639-0 ಸ್ಪೈಡರ್ ಅಸೆಂಬ್ಲಿ		1		
3	0-35300-0428	8-97382872-0 ಎಫ್.ಬಿ.ಬಿ. ಸ್ಪೈಡರ್ ಅಸೆಂಬ್ಲಿ		1		3-1, 3-2, 3-4 ಸೇರಿಸಲಾಗಿದೆ
3-1	0-35926-0130	1-81229760-0 ರೋಟೇಟಿಂಗ್ ಅಸೆಂಬ್ಲಿ		1		
3-2	0-09201-1120	1-81229758-0 ಬಾಲ್ ಬೀರಿಂಗ್		1		ಮುಂಭಾಗ
3-3	0-0275-06802	1-81229382-0 ಬ್ರೋಲೀಟ್		3		ಬ್ರೋಲೀಟ್ ಮೂಲಕ
3-4	1-0055-06162	1-81229469-0 ಸ್ಪೈಡರ್		3		
4	0-35411-1248	8-98181099-0 ಪುಲ್‌ಲಿ		1		
4-1	0-35421-0268	8-97382874-0 ಅಭಿಮಾನಿ		1		
4-2	0-09006-0730	8-98040643-0 ನಟ್		1		
5	0-35120-0508	8-98040645-0 ಫೋಲ್ಡ್ ಕಾಯಿಲ್ ಕಂಪನಿ		1		
7	0-35700-1380	8-98181100-1 ಆರ್.ಬಿ.ರಾಕೆಟ್ ಅಸೆಂಬ್ಲಿ		1		5, 7-107-5, 7-8, 7-9 ಸೇರಿಸಲಾಗಿದೆ
7-1	0-35710-1780	8-98191101-1 ಹಿಂಭಾಗದ ಬೆರಳು ಕಂಪನಿ		1		
7-2	0-35730-1080	8-98335685-0 ರೋಟೇಟಿಂಗ್ ಅಸೆಂಬ್ಲಿ		1		
7-3	0-0056-05252	1-81229476-0 ಸ್ಪೈಡರ್		6		
7-4	0-33902-0090	8-98040687-0 ನಟ್		1		
7-5	0-35719-0260	8-98040688-0 ನಿಯಂತ್ರಕ ಸಹಾಯಕ		1		
7-6	0-35760-0031	8-98181103-0 ಕವರ್		1		
7-7	0-33902-0080	8-98040690-0 ನಟ್		3		
7-8	0-0055-04082		ಸ್ಪೈಡರ್	2		
7-9	0-35786-0390		ಟರ್‌ಮಿನಲ್ ಪೋಲೀಟ್	1		
7-10	0-35927-0010	1-81217053-0 ಹೋಲೋಡರ್		1		
7-11	0-35780-1048	8-98181104-0 ಟರ್‌ಮಿನಲ್ ಅಸೆಂಬ್ಲಿ		1		
7-12	0-35931-0070	8-98212483-0 ಕೆಲ್‌ಪ್		1		
7-13	0-35927-0120		ಹೋಲೋಡರ್	1		
7-14	1-0055-06162	1-81229469-0 ಸ್ಪೈಡರ್		3		

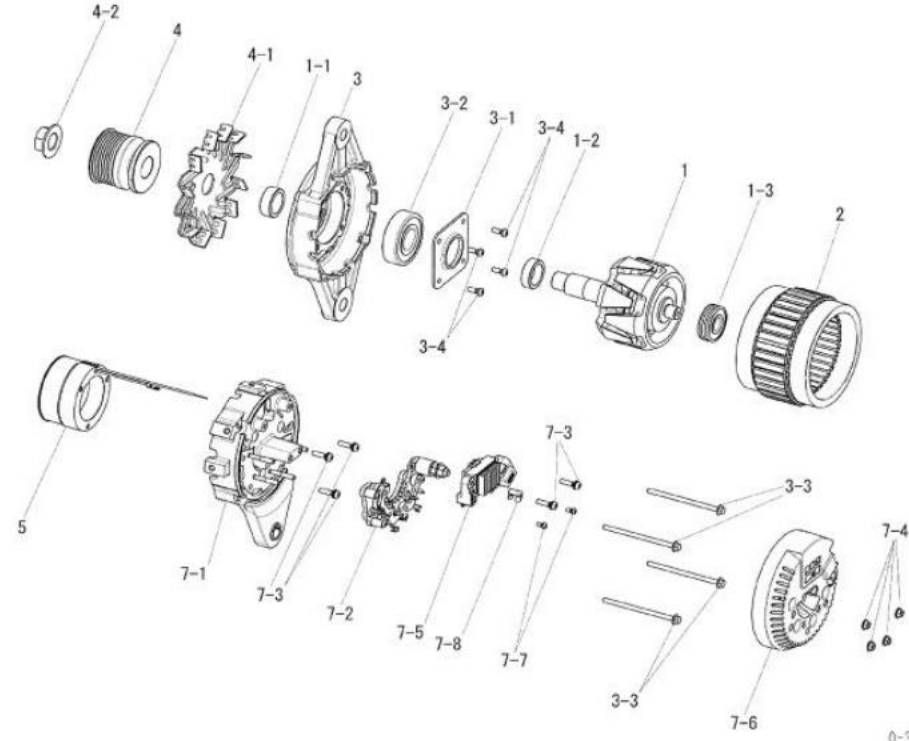
OEM ಗೆರಾಹಕ	ಇಸುಜು	OEM ಭಾಗಗಳ ಸಂಖ್ಯೆ	8-98201084-4
ನಾಮಮಾತೃರ ಔಟ್ ಪುಟ್	24ವು 50ಎ	ಪೂರೈಕೆ ನಿಯಮ	೧೬.೦೬೧
ತೂಕ	೧.೧ ಕೆ.ಜಿ.	ನಿಯಂತ್ರಕ	ಅಂತರರಾಷ್ಟ್ರೀಯ
ಎಂಜಿನ್ ಮಾದರಿ	6wg1-rc		
ವಾಹನ	ಎಕ್ಸ್‌ನೋ52		
ವಿನ್ಯಾಸ ದಾಖಲೆ 5020	5021	ಕೆಲ್ವಿನ್ ಸೇರಿಸಲಾಗಿದೆ	
	5021 5022 ಸ್ಪೈಡ್ ಕಾಲರ್, ಬಿ ಟರ್ಮಿನಲ್ ಇನ್‌ಸುಲೇಟ್ ಬುಷ್ ಬದಲಾಗಿದೆ		
	5022 5023 ನಿಯಂತ್ರಕ ಬದಲಾಗಿದೆ		
ಸೂಚನೆ	<p>ಈ ಟ್ರೈಪ್ ವಾ ಬೋಟ್ 7 ಶಿಖರಗಳು (ತಣಿಸಲಾಗಿದೆ)</p> <p>ಗಡಿಯಾರದ ತೆರಿಗೆಯನ್ನು</p> <p>ಪುಲ್ 0-35000-5062 ಗೆಂತ ಭಿನ್ನವಾಗಿದೆ.</p>		



0-35000-5023

ನೋ	ಭಾಗಗಳ ಸಂಖ್ಯೆ	ತಯಾರಕ ಭಾಗಗಳ ಸಂಖ್ಯೆ	ವಿವರಣೆ	ಪ್ರಮಾಣ	ಪೆಟೆಂಟ್ ಬಿಲ್ಡ್	ಸೂಚನೆ
1	0-35100-0418	8-98040638-0 ರೋಟರ್ ಅಸೆಂಬ್ಲಿ		1		
1-1	0-35923-0240	8-97382870-0 ಕಾಲರ್		2		
೧-೨	0-09201-0980	1-81229723-0 ಬಾಲ್ ಬೀರಿಂಗ್		1		ಹಿಂಭಾಗ
2	0-35200-0498	8-98040639-0 ಸ್ಪೈಡ್ ಅಸೆಂಬ್ಲಿ		1		
3	0-35300-0428	8-97382872-0 ಎಫ್.ಬಿ.ಬಿ. ಅಸೆಂಬ್ಲಿ		1		3-1, 3-2, 3-4 ಸೇರಿಸಿದಂತೆ
3-1	0-35926-0130	1-81229760-0 ಲ್ಯಾಂಚರ್		1		
3-2	0-09201-1120	1-81229758-0 ಬಾಲ್ ಬೀರಿಂಗ್		1		ಮುಂಭಾಗ
3-3	0-0275-06802	1-81229382-0 ಬ್ರೋಲೀಟ್		3		ಬ್ರೋಲೀಟ್ ಮೂಲಕ
3-4	1-0055-06162	1-81229469-0 ಸ್ಕ್ರೂ		3		
4	0-35411-1248	8-98181099-0 ಪುಲ್		1		
4-1	0-35421-0268	8-97382874-0 ಅಭಿಮಾನಿ		1		
4-2	0-09006-0730	8-98040643-0 ನಟ್		1		
5	0-35120-0508	8-98040645-0	ಫೋಲ್ಡ್ ಕಾಯಿಲ್ ಕಂಪನಿ	1		
7	0-35700-1381	8-98367600-0 ಆರ್.ಬಿ.ಬಿ. ಅಸೆಂಬ್ಲಿ		1		5, 7-107-5, 7-8, 7-9 ಸೇರಿಸಿದಂತೆ
7-1	0-35710-1780	8-98191101-1 ಹಿಂಭಾಗದ ಬೋಟ್ ಕಂಪನಿ		1		
7-2	0-35730-1080	8-98335685-0	ರೋಟರ್ ಅಸೆಂಬ್ಲಿ	1		
7-3	0-0056-05252	1-81229476-0 ಸ್ಕ್ರೂ		6		
7-4	0-33902-0090	8-98040687-0 ನಟ್		1		
7-5	0-35719-0330	8-98040688-0 ನಿಯಂತ್ರಕ ಸಹಾಯಕ		1		
7-6	0-35760-0031	8-98181103-0 ಕವರ್		1		
7-7	0-33902-0080	8-98040690-0 ನಟ್		3		
7-8	0-0055-04082		ಸ್ಕ್ರೂ	2		
7-9	0-35786-0390		ಟರ್ಮಿನಲ್ ಪೋಲೀಟ್	1		
7-10	0-35927-0010	1-81217053-0 ಹೋಲ್ಡರ್		1		
7-11	0-35780-1048	8-98181104-0 ಟರ್ಮಿನಲ್ ಅಸೆಂಬ್ಲಿ		1		
7-12	0-35931-0070	8-98212483-0	ಕೆಲ್ವಿನ್	1		
7-13	0-35927-0120		ಹೋಲ್ಡರ್	1		
7-14	1-0055-06162	1-81229469-0 ಸ್ಕ್ರೂ		3		

OEM ಗೆರಾಹಕ	ಇಸುಜು	OEM ಭಾಗಗಳ ಸಂಖ್ಯೆ	8-98307701-0
ನಾಮಮಾತೃರ ಔಟ್ ಪುಟ್	24ವೌ 90ಎ	ಪೂರೈಕೆ ನಿಯಮ	15.01
ತೂಕ	10.5 ಕೆ.ಜಿ	ನಿಯಂತ್ರಕ	ಅಂತರರಾಷ್ಟ್ರೀಯ
ಎಂಜಿನ್ ಮಾದರಿ	4ಕೆ1-1೮ ಪರಿಚಯ		
ವಾಹನ	ಟಾಟಾ-ಎಫ್‌ಆರ್‌ಆರ್ 90		
ವೆನ್ಯಾಸ ದಾಖಲೆ 5140	5141	ನಿಯಂತ್ರಕ ಬದಲಾಗಿದೆ	
ಸೂಚನೆ	13 ಟ್ರಿಪ್ ವಾ ಬೋಟ್ ಸಿಂಗಲ್ ಪೋಸ್ಟ್, ಕೆ ಟ್ರಿಪ್ ವಾ ಬೋಟ್ 7 ಪೋಸ್ಟ್ ಗಡಿಯಾರದ ತುರುಗುವಿಕೆ		

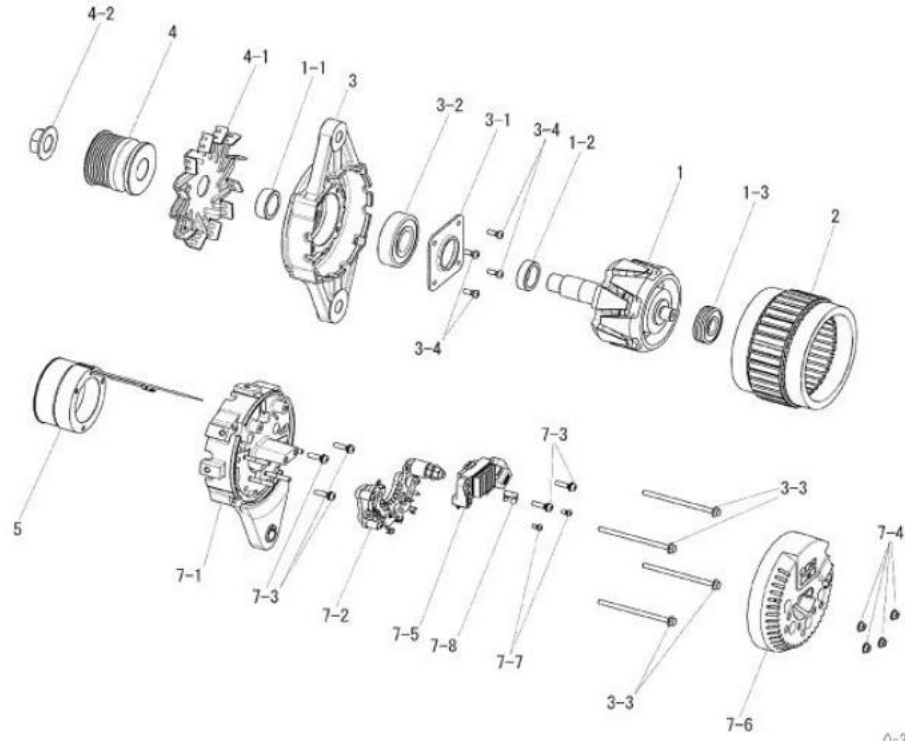


0-35000-5141

ನೋ	ಭಾಗಗಳ ಸಂಖ್ಯೆ	ತಯಾರಕ ಭಾಗಗಳ ಸಂಖ್ಯೆ	ವಿವರಣೆ	ಪ್ರಮಾಣ	ಪೆಟೆಂಟ್ ಬಿಲ್ಡಿ	ಸೂಚನೆ
1	0-35100-0920	8-98260553-0 ರೋಟೇಟಿಂಗ್ ಅಸೆಂಬ್ಲಿ		1		
1-1	0-35923-0500	8-98260554-0 ಕಾಲರ್		1		
೧-೨	0-35923-0520	8-98260556-0 ಕಾಲರ್		1		
1-3	0-09201-1560	8-98260557-0 ಬಾಲ್ ಬೀರಿಂಗ್		1		
2	0-35200-0610	8-98260559-0 ಸ್ಪೋರ್ಟ್ ಅಸೆಂಬ್ಲಿ		1		
3	0-35300-0530	8-98260561-0 ಎಫ್.ಬಿ.ರಾಪಿಡ್ ಅಸೆಂಬ್ಲಿ		1		3-1, 3-2, 3-4 ಸೇರಿಸಿ
3-1	0-35926-0220	8-98260562-0 ರೋಟೇಟಿಂಗ್		1		
3-2	0-09201-1450	8-98260563-0 ಬಾಲ್ ಬೀರಿಂಗ್		1		
3-3	0-09001-6040	8-98260564-0 ಬೋಲಿಂಗ್		4		ಬೋಲಿಂಗ್ ಮೂಲಕ
3-4	0-0055-05142		ಸೆಕ್ಟರ್	4		
4	0-35411-1320	8-98274284-0 ಮಲ್ಟಿ		1		
4-1	0-35421-0310	8-98260568-0 ಫೋನ್		1		
4-2	0-09006-0800	8-98260569-0 ನೆಟ್		1		
5	0-35120-0600	8-98260571-0	ಫೋನ್ ಕಾಯಿಲ್ ಕಂಪನಿ	1		
7-1	0-35710-1730	8-98260575-0 ಹಿಂಭಾಗದ ಬೋಲಿಂಗ್ ಕಂಪನಿ		1		
7-2	0-35730-0950	8-98260577-0	ರೋಟೇಟಿಂಗ್ ಅಸೆಂಬ್ಲಿ	1		
7-3	0-0056-05202		ಸೆಕ್ಟರ್	5		
7-4	0-33902-0080	8-98040690-0 ನೆಟ್		4		
7-5	0-35719-0330	8-98352534-0 ನಿಯಂತ್ರಕ ಸಹಾಯಕ		1		
7-6	0-35760-0070	8-98260581-0 ಕವರ್		1		
7-7	0-0055-04082		ಸೆಕ್ಟರ್	2		
7-8	0-35786-0390		ಟರ್ಮಿನಲ್ ಪೋಲಿಂಗ್	1		

0-35000-5142 ಪರಿಯಾಯಕ

OEM ಗೆರಾಹಕ	ಇಸುಜು	OEM ಭಾಗಗಳ ಸಂಖ್ಯೆ	8-98317669-0
ನಾಮಮಾತೆರ ಜಿಟಿ ಪುಟ	24ವೆ 90ಎ	ಪೂರೈಕೆ ನಿಯಮ	೧೬.೦೬
ತೂಕ	10.5 ಕೆ.ಜಿ	ನಿಯಂತ್ರಕ	ಅಂತರರಾಜ್ಯಮಾತ
ಎಂಜಿನ್ ಮಾದರಿ	4ಕೆ1-1೬ ಪರಿಚಯ		
ವಾಹನ	ಟಾಟಾ-ಎಫ್‌ಆರ್‌ಆರ್ 90		
ವೆನ್ಯಾಸ ದಾಖಲೆ 5140	5141	ನಿಯಂತ್ರಕ ಬದಲಾಗಿದೆ	
	5141	ನಿಯಂತ್ರಕ ಬದಲಾಗಿದೆ	
ಸೂಚನೆ	13 ಟಿಪ್ಪಣಿ ವೆ ಬೋಟ್ ಸಿಂಗಲ್ ಪೋಸ್ಟ್, ಕೆ ಟಿಪ್ಪಣಿ ವೆ ಬೋಟ್ 7 ಪೋಸ್ಟ್ ಗಡಿಯಾರದ ತುರುಗುವಿಕೆ		



0-35000-5142

0-35000-5142 ಆಲ್ಟರ್ನೇಟರ್ (ಮೇಕರ್ ಭಾಗ ಸಂಖ್ಯೆ 8-98317669-0)

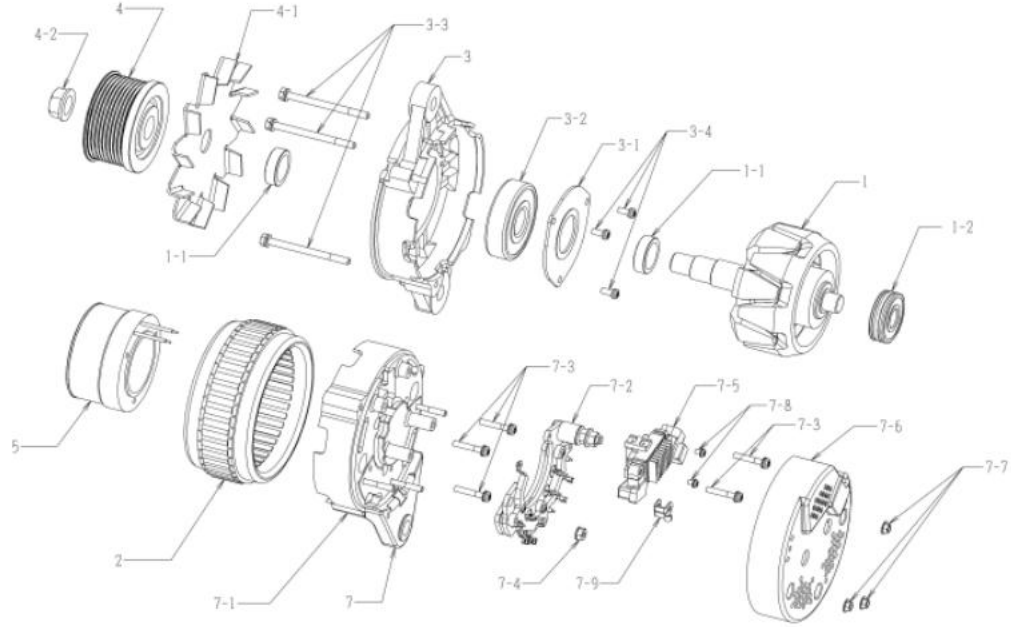
ನೋ	ಭಾಗಗಳ ಸಂಖ್ಯೆ	ತಯಾರಕ ಭಾಗಗಳ ಸಂಖ್ಯೆ	ವಿವರಣೆ	ಪ್ರಮಾಣ	ಪೆಟೆಂಟ್ ಬಿಲ್ಡಿ	ಸೂಚನೆ
1	0-35100-0920	8-98260553-0 ರೋಟೇಟಿಂಗ್ ಅಸೆಂಬ್ಲಿ		1		
1-1	0-35923-0500	8-98260554-0 ಕಾಲರ್		1		
೧-೨	0-35923-0520	8-98260556-0 ಕಾಲರ್		1		
1-3	0-09201-1560	8-98260557-0 ಬಾಲ್ ಬೀರಿಂಗ್		1		
2	0-35200-0610	8-98260559-0 ಸ್ಪ್ರಿಂಗ್ ಅಸೆಂಬ್ಲಿ		1		
3	0-35300-0530	8-98260561-0 ಎಫ್.ಬಿ.ರಾಟಿಂಗ್ ಅಸೆಂಬ್ಲಿ		1		3-1, 3-2, 3-4 ಸೇರಿದಂತೆ
3-1	0-35926-0220	8-98260562-0 ರೋಟೇಟಿಂಗ್		1		
3-2	0-09201-1450	8-98260563-0 ಬಾಲ್ ಬೀರಿಂಗ್		1		
3-3	0-09001-6040	8-98260564-0 ಬೋಲಿಂಗ್		4		ಬೋಲಿಂಗ್ ಮೂಲಕ
3-4	0-0055-05142		ಸೆಕ್ಟರ್	4		
4	0-35411-1320	8-98274284-0 ಮುಲ್ಟಿ		1		
4-1	0-35421-0310	8-98260568-0 ಫೋಸ್ಟ್		1		
4-2	0-09006-0800	8-98260569-0 NUT		1		
5	0-35120-0600	8-98260571-0	ಫೋಸ್ಟ್ ಕಾಯಿಲ್ ಕಂಪನಿ	1		
7-1	0-35710-1730	8-98260575-0 ಹಿಂಭಾಗದ ಬೋಲಿಂಗ್ ಕಂಪನಿ		1		
7-2	0-35730-0950	8-98260577-0	ರೋಟೇಟಿಂಗ್ ಅಸೆಂಬ್ಲಿ	1		
7-3	0-0056-05202		ಸೆಕ್ಟರ್	5		
7-4	0-33902-0080	8-98040690-0 ನಟ್		4		
7-5	0-35719-0330	8-98352534-0 ನಿಯಂತ್ರಕ ಸಹಾಯಕ		1		
7-6	0-35760-0070	8-98260581-0 ಕವರ್		1		
7-7	0-0055-04082		ಸೆಕ್ಟರ್	2		
7-8	0-35786-0390		ಟರ್ಮಿನಲ್ ಪೋಲಿಂಗ್	1		

0-35000-5150 ಪರಿಯಾಯಕ

OEM ಗೆರಾಹಕ	ಇಸುಜು	OEM ಭಾಗಗಳ ಸಂಖ್ಯೆ	8-98013461-4
ನಾಮಮಾತೃರ ಜಿಪ್ ಪುಟ	24ವು 50ಎ	ಪೂರೈಕೆ ನಿಯಮ	13.10
ತೂಕ	9.9 ಕೆ.ಜಿ.	ನಿಯಂತ್ರಕ	ಅಂತರನಿರ್ಮಿತ
ಎಂಜಿನ್ ಮಾದರಿ	6H1-TC ಪರಿಚಯ		
ವಾಹನ	ಎಫ್‌ಆರ್‌ಆರ್‌34, ಎಫ್‌ಆರ್‌ಆರ್‌34		
ವಿನ್‌ಯಾಸ ದಾಖಲೆ 4898	5150 ಪುಲ್‌ಲಿ ಬದಲಾಯಿಸಲಾಗಿದೆ		
ಸೂಚನೆ	ಈ ಟ್ರೈಬ್ ವು ಬೋಟ್ 9 ಶಿಖರಗಳು ಗಡಿಯಾರದ ತೆರುಗುವಿಕೆ ಪುಲ್‌ಲಿ 0-35000-5170 ಗಿಂತ ಭಿನ್ನವಾಗಿದೆ.		

0-35000-5150 ಆಲ್ಟರ್ನೇಟರ್ (ಮೀಕರ್ ಭಾಗ ಸಂಖ್ಯೆ 8-98013461-4)

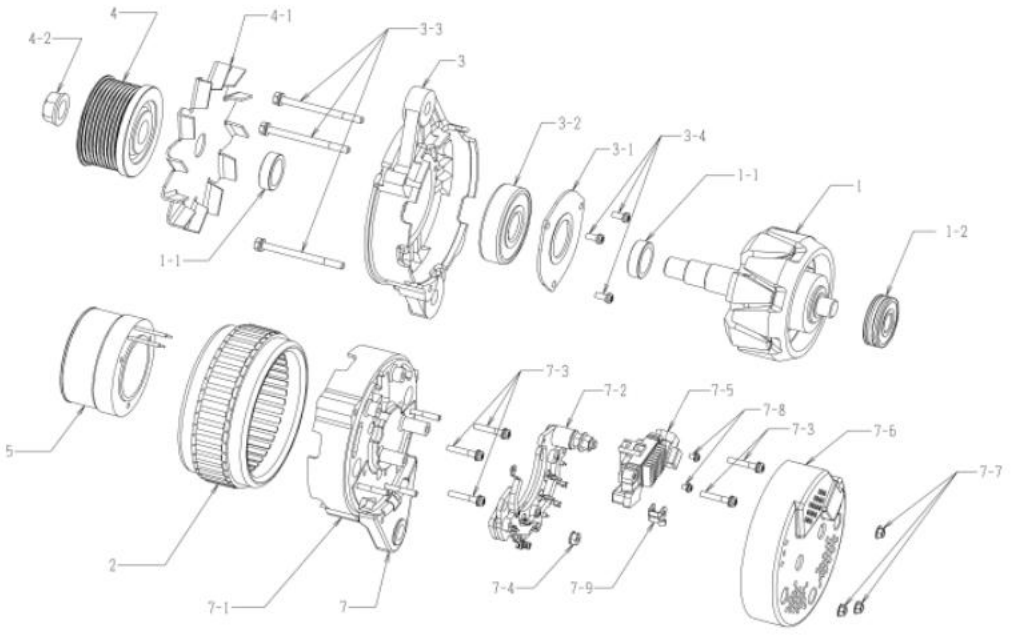
ನೋ	ಭಾಗಗಳ ಸಂಖ್ಯೆ	ತಯಾರಕ ಭಾಗಗಳ ಸಂಖ್ಯೆ	ವಿವರಣೆ	ಪ್ರಮಾಣ	ಪೆಟೆಂಟ್ ಬಿಲ್ಡಿ	ಸೂಚನೆ
1	0-35100-0418	8-98040638-0 ರೋಟೇಟಿಂಗ್ ಅಸ್ಸೆಂಬ್ಲಿ		1		
1-1	0-35923-0240	8-97382870-0 ಕಾಲರ್		2		
0-2	0-09201-0980	1-81229723-0 ಬಾಲ್ ಬೀರಿಂಗ್		1		ಹಿಂಭಾಗ
2	0-35200-0498	8-98040639-0 ಸ್ಪೋರ್ಟ್ ಅಸ್ಸೆಂಬ್ಲಿ		1		
3	0-35300-0428	8-97382872-0 ಎಫ್.ಬಿ.ರಾಕ್ಯಾಟ್ ಅಸ್ಸೆಂಬ್ಲಿ		1		3-1, 3-2, 3-4 ಸೇರಿದಂತೆ
3-1	0-35926-0130	1-81229760-0 ರೋಟೇಟಿಂಗ್		1		
3-2	0-09201-1120	1-81229758-0 ಬಾಲ್ ಬೀರಿಂಗ್		1		ಮುಂಭಾಗ
3-3	0-0275-06802	1-81229382-0 ಬ್ರೋಮೀಟ್		3		ಬ್ರೋಮೀಟ್ ಮೂಲಕ
3-4	1-0055-06162	1-81229469-0 ಸ್ಕಾಕ್‌ರೂ		3		
4	0-35411-1171	8-98040641-0 ಪುಲ್‌ಲಿ		1		
4-1	0-35421-0268	8-97382874-0 ಅಭಿಮಾನಿ		1		
4-2	0-09006-0730	8-98040643-0 ನಟ್		1		
5	0-35120-0508	8-98040645-0 ಫೋಲ್ಡ್ ಕಾಯಿಲ್ ಕಂಪನಿ		1		
7	0-35700-1068	8-98040684-0 ಆರ್.ಬಿ.ರಾಕ್ಯಾಟ್ ಅಸ್ಸೆಂಬ್ಲಿ		1		5, 7-107-5, 7-8, 7-9 ಸೇರಿದಂತೆ
7-1	0-35710-1418	8-98181101-0 ಹಿಂಭಾಗದ ಬೋಟ್ ಕಂಪನಿ		1		
7-2	0-35730-0761	8-98040686-0 ರೋಟೇಟಿಂಗ್ ಅಸ್ಸೆಂಬ್ಲಿ		1		
7-3	0-0056-05252	1-81229476-0 ಸ್ಕಾಕ್‌ರೂ		5		
7-4	0-33902-0090	8-98040687-0 ನಟ್		1		
7-5	0-35719-0260	8-98040688-0 ನಿಯಂತ್ರಕ ಸಹಾಯಕ		1		
7-6	0-35760-0031	8-98181103-0 ಕವರ್ ಕಂಪನಿ		1		
7-7	0-33902-0080	8-98040690-0 ನಟ್		3		
7-8	0-0055-04082	ಸ್ಕಾಕ್‌ರೂ		2		
7-9	0-35786-0390	ಟೆರ್ಮಿನಲ್ ಪೋಲೀಟ್		1		



0-35000-5150

OEM ಗೆರಾಹಕ	ಇಸುಜು	OEM ಭಾಗಗಳ ಸಂಖ್ಯೆ	8-98013461-5
ನಾಮಮಾತೃ ಔಟ್ ಪುಟ್	24ವಿ 50ಎ	ಪೂರೈಕೆ ನಿಯಮ	15.03
ತೂಕ	9.9 ಕೆ.ಜಿ.	ನಿಯಂತ್ರಕ	ಅಂತರರಾಷ್ಟ್ರೀಯ
ಎಂಜಿನ್ ಮಾದರಿ	6ಕೆ1-1c ಪರಿಚಯ		
ವಾಹನ	ಎಫ್‌ಆರ್‌ಆರ್‌34, ಎಫ್‌ಟಿಆರ್‌34		
ವೋಲ್ಟೇಜ್ ದಾಖಲೆ 4898	5150 ಪುಲ್‌ಲೆ ಬದಲಾಯಿಸಲಾಗಿದೆ	ಸಾಲ್ವೆಡ್ ಕಾಲರ್ ಬದಲಾಗಿದೆ	
	5150 □ 5151		
ಸೂಚನೆ	<p>ಈ ಟ್ರಿಪ್ ವಾ ಬೋಟ್ 9 ಶಿಖರಗಳು</p> <p>ಗಡಿಯಾರದ ತಿರುಗುವಿಕೆ</p> <p>ಪುಲ್‌ಲೆ 0-35000-5171 ಗಿಂತ ಭಿನ್ನವಾಗಿದೆ.</p>		

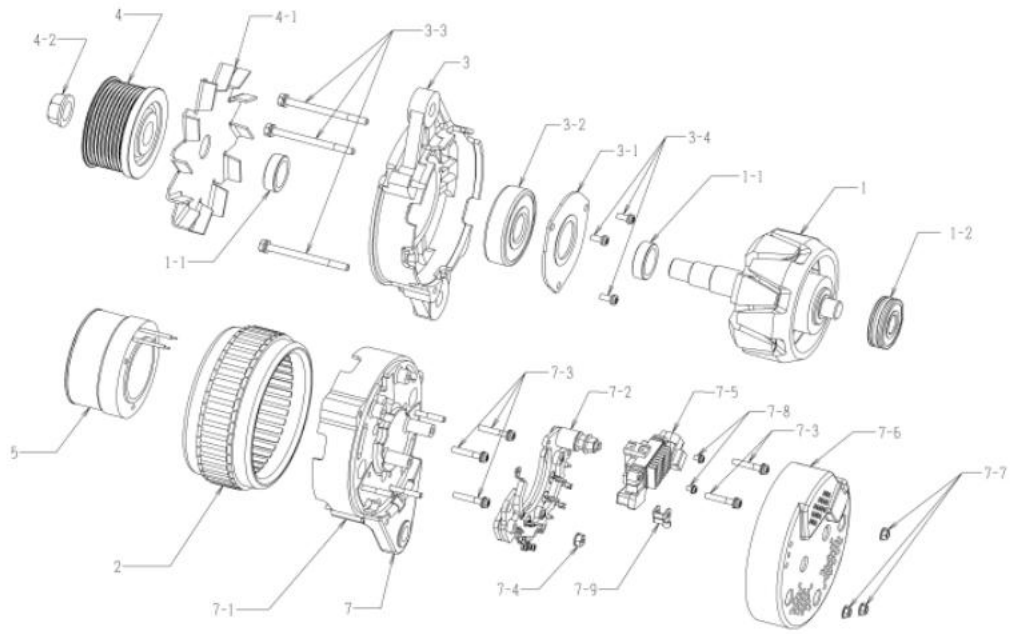
ನೋ	ಭಾಗಗಳ ಸಂಖ್ಯೆ	ತಯಾರಕ ಭಾಗಗಳ ಸಂಖ್ಯೆ	ವಿವರಣೆ	ಪ್ರಮಾಣ	ಪೆಟೆಂಟ್ ಬಿಲ್ಡಿ	ಸೂಚನೆ
1	0-35100-0418	8-98040638-0 ರೋಟೇಟಿಂಗ್ ಅಸ್		1		
1-1	0-35923-0240	8-97382870-0 ಕಾಲರ್		2		
೧-೨	0-09201-0980	1-81229723-0 ಬಾಲ್ ಬೀರಿಂಗ್		1		ಹಿಂಭಾಗ
2	0-35200-0498	8-98040639-0 ಸ್ಪೋರ್ಟ್ ಅಸ್		1		
3	0-35300-0428	8-97382872-0 ಎಫ್.ಬಿ.ರಾಕ್ಟಿಕ್ ಅಸ್		1		3-1, 3-2, 3-4 ಸೇರಿದಂತೆ
3-1	0-35926-0130	1-81229760-0 ರೋಟೇಟಿಂಗ್		1		
3-2	0-09201-1120	1-81229758-0 ಬಾಲ್ ಬೀರಿಂಗ್		1		ಮುಂಭಾಗ
3-3	0-0275-06802	1-81229382-0 ಬ್ರೋಲೀಟ್		3		ಬ್ರೋಲೀಟ್ ಮೂಲಕ
3-4	1-0055-06162	1-81229469-0 ಸ್ಕಾಡೂ		3		
4	0-35411-1171	8-98040641-0 ಪುಲ್‌ಲೆ		1		
4-1	0-35421-0268	8-97382874-0 ಅಭಿಮಾನಿ		1		
4-2	0-09006-0730	8-98040643-0 ನಟ್		1		
5	0-35120-0508	8-98040645-0 ಫೋಲ್ಡ್ ಕಾಯಿಲ್ ಕಂಪನಿ		1		
7	0-35700-1370	8-98040684-1 ಆರ್.ಬಿ.ರಾಕ್ಟಿಕ್ ಅಸ್		1		5, 7-107-5, 7-8, 7-9 ಸೇರಿದಂತೆ
7-1	0-35710-1780	8-98191101-1 ಹಿಂಭಾಗದ ಬಿಲ್ಡಿಂಗ್ ಕಂಪನಿ		1		
7-2	0-35730-0761	8-98040686-0 ರೋಟೇಟಿಂಗ್ ಅಸ್		1		
7-3	0-0056-05252	1-81229476-0 ಸ್ಕಾಡೂ		5		
7-4	0-33902-0090	8-98040687-0 ನಟ್		1		
7-5	0-35719-0260	8-98040688-0 ನಿಯಂತ್ರಕ ಸಹಾಯಕ		1		
7-6	0-35760-0031	8-98181103-0 ಕವರ್ ಕೋ		1		
7-7	0-33902-0080	8-98040690-0 ನಟ್		3		
7-8	0-0055-04082		ಸ್ಕಾಡೂ	2		
7-9	0-35786-0390		ಟರ್ನಿಂಗ್ ಪೋಲಿಷ್	1		



0-35000-5151

OEM ಗೌರವಕ	ಇಸುಜು	OEM ಭಾಗಗಳ ಸಂಖ್ಯೆ	8-98013461-6
ನಾಮಮಾತೃರ ಔಟ್ ಪುಟ್	24ವು 50ಎ	ಪೂರೈಕೆ ನಿಯಮ	೧೬.೦೬
ತೂಕ	೧.೧ ಕೆ.ಜಿ.	ನಿಯಂತ್ರಕ	ಅಂತರರಾಷ್ಟ್ರೀಯ
ಎಂಜಿನ್ ಮಾದರಿ	6ಎ1-1೮ ಪರಿಚಯ		
ವಾಹನ	ಎಫ್‌ಆರ್‌ಆರ್‌34, ಎಫ್‌ಟಿಆರ್‌34		
ವಿನ್ಯಾಸ ದಾಖಲೆ 4898	5150 ಪುಲ್‌ಲೆ ಬದಲಾಯಿಸಲಾಗಿದೆ 5150 5151 ಸ್ಪಲೈಡ್ ಕಾಲರ್ ಬದಲಾಗಿದೆ 5151 5152 ನಿಯಂತ್ರಕ ಬದಲಾಗಿದೆ		
ಸೂಚನೆ	ಈ ಟ್ರೈಪ್ ವಾ ಬೋಟ್ 9 ಶೌಖರಗಳು ಗಡಿಯಾರದ ತುರುಗುವಿಕೆ ಪುಲ್‌ಲೆ 0-35000-5172 ಗಿಂತ ಭಿನ್ನವಾಗಿದೆ.		

ನೋ	ಭಾಗಗಳ ಸಂಖ್ಯೆ	ತಯಾರಕ ಭಾಗಗಳ ಸಂಖ್ಯೆ	ವಿವರಣೆ	ಪ್ರಮಾಣ	ಪೆಟೆಂಟ್ ಬಿಲ್ಡಿ	ಸೂಚನೆ
1	0-35100-0418	8-98040638-0 ರೋಟೇಟಿಂಗ್ ಅಸ್		1		
1-1	0-35923-0240	8-97382870-0 ಕಾಲರ್		2		
೧-೨	0-09201-0980	1-81229723-0 ಬಾಲ್ ಬೀರಿಂಗ್		1		ಹಿಂಭಾಗ
2	0-35200-0498	8-98040639-0 ಸ್ಪಲೈಡ್ ಅಸ್		1		
3	0-35300-0428	8-97382872-0 ಎಫ್.ಬಿ.ಎಸ್ ಅಸ್		1		3-1, 3-2, 3-4 ಸೇರಿದಂತೆ
3-1	0-35926-0130	1-81229760-0 ರೋಟೇಟಿಂಗ್		1		
3-2	0-09201-1120	1-81229758-0 ಬಾಲ್ ಬೀರಿಂಗ್		1		ಮುಂಭಾಗ
3-3	0-0275-06802	1-81229382-0 ಬ್ರೋಟರ್		3		ಬ್ರೋಟರ್ ಮೂಲಕ
3-4	1-0055-06162	1-81229469-0 ಸ್ಕರೂ		3		
4	0-35411-1171	8-98040641-0 ಪುಲ್‌ಲೆ		1		
4-1	0-35421-0268	8-97382874-0 ಅಭಿಮಾನಿ		1		
4-2	0-09006-0730	8-98040643-0 ನಟ್		1		
5	0-35120-0508	8-98040645-0	ಫೋಲ್ಡ್ ಕಾಯಿಲ್ ಕಂಪನಿ	1		
7	0-35700-1371	8-98367602-0 ಆರ್.ಬಿ.ಎಸ್ ಅಸ್		1		5, 7-107-5, 7-8, 7-9 ಸೇರಿದಂತೆ
7-1	0-35710-1780	8-98191101-1 ಹಿಂಭಾಗದ ಬ್ರೋಟರ್ ಕಂಪನಿ		1		
7-2	0-35730-0761	8-98040686-0	ರೋಟೇಟಿಂಗ್ ಅಸ್	1		
7-3	0-0056-05252	1-81229476-0 ಸ್ಕರೂ		5		
7-4	0-33902-0090	8-98040687-0 ನಟ್		1		
7-5	0-35719-0330	8-98352534-0 ನಿಯಂತ್ರಕ ಸಹಾಯಕ		1		
7-6	0-35760-0031	8-98181103-0 ಕವರ್		1		
7-7	0-33902-0080	8-98040690-0 ನಟ್		3		
7-8	0-0055-04082		ಸ್ಕರೂ	2		
7-9	0-35786-0390		ಟರ್ಮಿನಲ್ ಪೋಲೀಟ್	1		



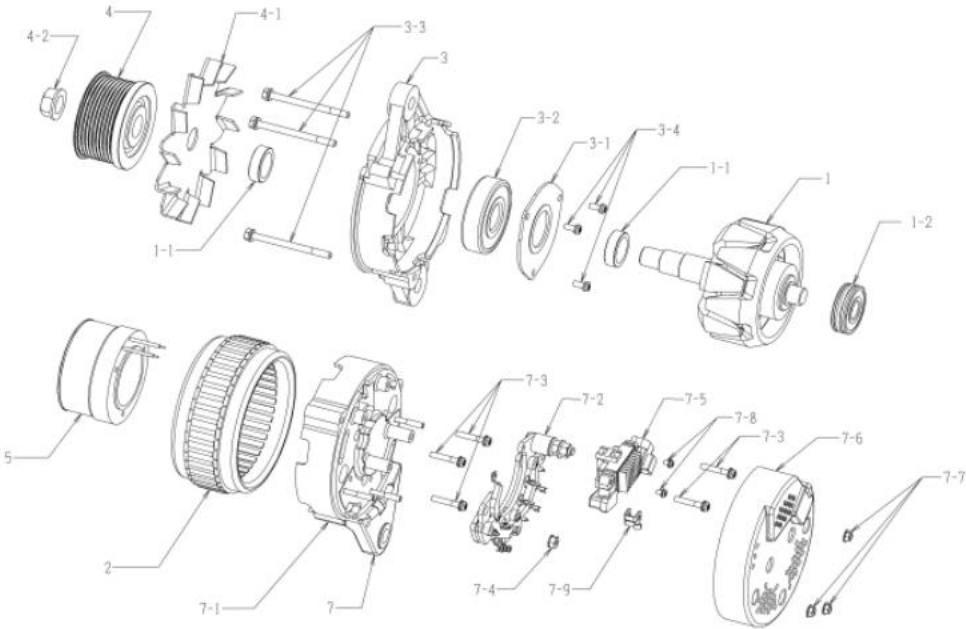
0-35000-5152

0-35000-5161 ಪರಿಯಾಯಕ

OEM ಗೆರಾಹಕ	ಇಸುಜು	OEM ಭಾಗಗಳ ಸಂಖ್ಯೆ	8-98013462-5
ನಾಮಮಾತೃರ ಔಟ್ ಪುಟ್	24ವು 60ಎ	ಪೂರೈಕೆ ನಿಯಮ	15.03
ತೂಕ	9.9 ಕೆ.ಜಿ.	ನಿಯಂತ್ರಕ	ಅಂತರರಾಷ್ಟ್ರೀಯ
ಎಂಜಿನ್ ಮಾದರಿ	6ಎ1-1C ಪರಿಚಯ		
ವಾಹನ	ಎಫ್‌ಆರ್‌ಆರ್‌34		
ವೆನ್ಯಾಸ ದಾಖಲೆ 4908	5160 ಪುಲ್‌ಲೆ ಬದಲಾಯಿಸಲಾಗಿದೆ 5160 5161 ಸ್ಪಲೈಡ್ ಕಾಲರ್ ಬದಲಾಗಿದೆ		
ಸೂಚನೆ	ಈ ಟ್ರೈಪ್ ವೆ ಬೋಟ್ 9 ಶೌಖರಗಳು ಗಡಿಯಾರದ ತುರುಗುವಿಕೆ ಪುಲ್‌ಲೆ 0-35000-5181 ಗೆಂತ ಫಿನ್‌ನವಾಗಿದೆ.		

0-35000-5161 ಆಲ್ಟರ್ನೇಟರ್ (ಮೇಕರ್ ಭಾಗ ಸಂಖ್ಯೆ 8-98013462-5)

ನೋ	ಭಾಗಗಳ ಸಂಖ್ಯೆ	ತಯಾರಕ ಭಾಗಗಳ ಸಂಖ್ಯೆ	ವಿವರಣೆ	ಪ್ರಮಾಣ	ಪೆಟೆಂಟ್ ಬಿಲ್ಡಿ	ಸೂಚನೆ
1	0-35100-0418	8-98040638-0 ರೋಟೇಟಿಂಗ್ ಅಸ್		1		
1-1	0-35923-0240	8-97382870-0 ಕಾಲರ್		2		
0-2	0-09201-0980	1-81229723-0 ಬಾಲ್ ಬೀರಿಂಗ್		1		ಹಿಂಭಾಗ
2	0-35200-0508	8-98040640-0 ಸ್ಪೋಟಿಂಗ್ ಅಸ್		1		
3	0-35300-0428	8-97382872-0 ಎಫ್.ಬಿ.ರಾಕ್ಟಿಂಗ್ ಅಸ್		1		3-1, 3-2, 3-4 ಸೇರಿದಂತೆ
3-1	0-35926-0130	1-81229760-0 ರೋಟೇಟಿಂಗ್		1		
3-2	0-09201-1120	1-81229758-0 ಬಾಲ್ ಬೀರಿಂಗ್		1		ಮುಂಭಾಗ
3-3	0-0275-06802	1-81229382-0 ಬ್ರೋಲಿಂಗ್		3		ಬ್ರೋಲಿಂಗ್ ಮೂಲಕ
3-4	1-0055-06162	1-81229469-0 ಸ್ಕಾಡೂ		3		
4	0-35411-1171	8-98040641-0 ಪುಲ್‌ಲೆ		1		
4-1	0-35421-0268	8-97382874-0 ಅಭಿಮಾನಿ		1		
4-2	0-09006-0730	8-98040643-0 ನಟ್		1		
5	0-35120-0508	8-98040645-0 ಫೋಲ್ಡ್ ಕಾಯಿಲ್ ಕಂಪನಿ		1		
7	0-35700-1370	8-98040684-1 ಆರ್.ಬಿ.ರಾಕ್ಟಿಂಗ್ ಅಸ್		1		5, 7-107-5, 7-8, 7-9 ಸೇರಿದಂತೆ
7-1	0-35710-1780	8-98191101-1 ಹಿಂಭಾಗದ ಬ್ಲಾಕ್ಟಿಂಗ್ ಕಂಪನಿ		1		
7-2	0-35730-0761	8-98040686-0 ರೋಟೇಟಿಂಗ್ ಅಸ್		1		
7-3	0-0056-05252	1-81229476-0 ಸ್ಕಾಡೂ		5		
7-4	0-33902-0090	8-98040687-0 ನಟ್		1		
7-5	0-35719-0260	8-98040688-0 ನಿಯಂತ್ರಕ ಸಹಾಯಕ		1		
7-6	0-35760-0031	8-98181103-0 ಕವರ್		1		
7-7	0-33902-0080	8-98040690-0 ನಟ್		3		
7-8	0-0055-04082		ಸ್ಕಾಡೂ	2		
7-9	0-35786-0390		ಟ್ರಿಮಿಂಗ್ ಪೋಲಿಂಗ್	1		



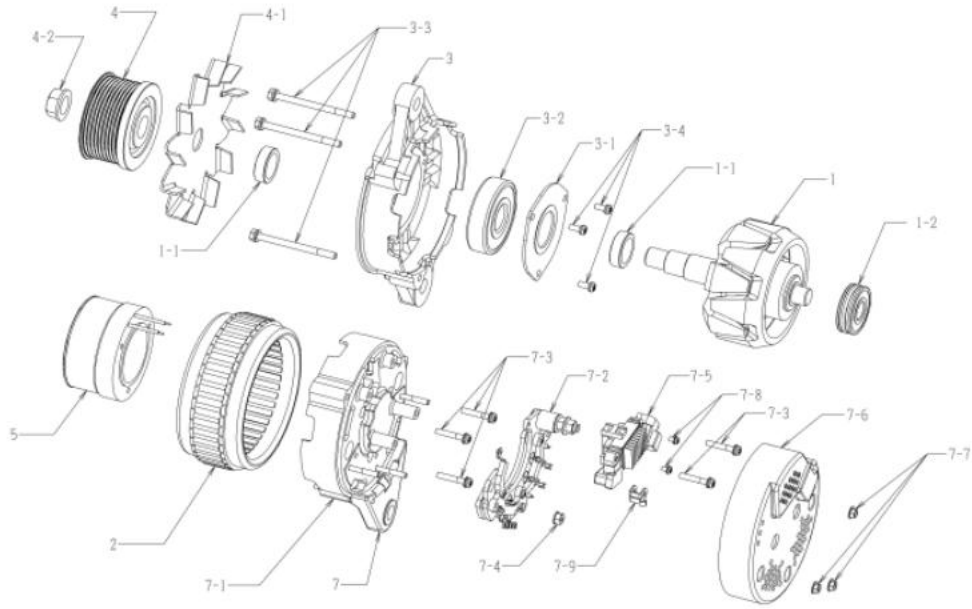
0-35000-5161

0-35000-5162 ಪರಿಯಾಯಕ

OEM ಗೆರಾಹಕ	ಇಸುಜು	OEM ಭಾಗಗಳ ಸಂಖ್ಯೆ	8-98013462-6
ನಾಮಮಾತೆರ ಜಿಟ್ ಪುಟ್	24ವೆ 60ಎ	ಪೂರೈಕೆ ನಿಯಮ	೧೬.೦೬
ತೂಕ	9.9 ಕೆ.ಜಿ.	ನಿಯಂತ್ರಕ	ಅಂತರರಾಷ್ಟ್ರೀಯ
ಎಂಜಿನ್ ಮಾದರಿ	6ಎ1-1೮ ಪರಿಚಯ		
ವಾಹನ	ಎಫ್‌ಆರ್‌ಎಲ್‌34		
ವೆನ್ಯಾಸ ದಾಖಲೆ 4908	5160 ಪುಲ್‌ಲೆ ಬದಲಾಯಿಸಲಾಗಿದೆ 5160 5161 ಸ್ಪ್ರಿಂಗ್ ಕಾಲರ್ ಬದಲಾಗಿದೆ 5161 5162 ನಿಯಂತ್ರಕ ಬದಲಾಗಿದೆ		
ಸೂಚನೆ	ಈ ಟ್ರಿಪ್ ವೆ ಬೋಟ್ 9 ಶಿಖರಗಳು ಗಡಿಯಾರದ ತುರುಗುವಿಕೆ ಪುಲ್‌ಲೆ 0-35000-5182 ಗೆಂಟೆ ಭಿನ್ನವಾಗಿದೆ.		

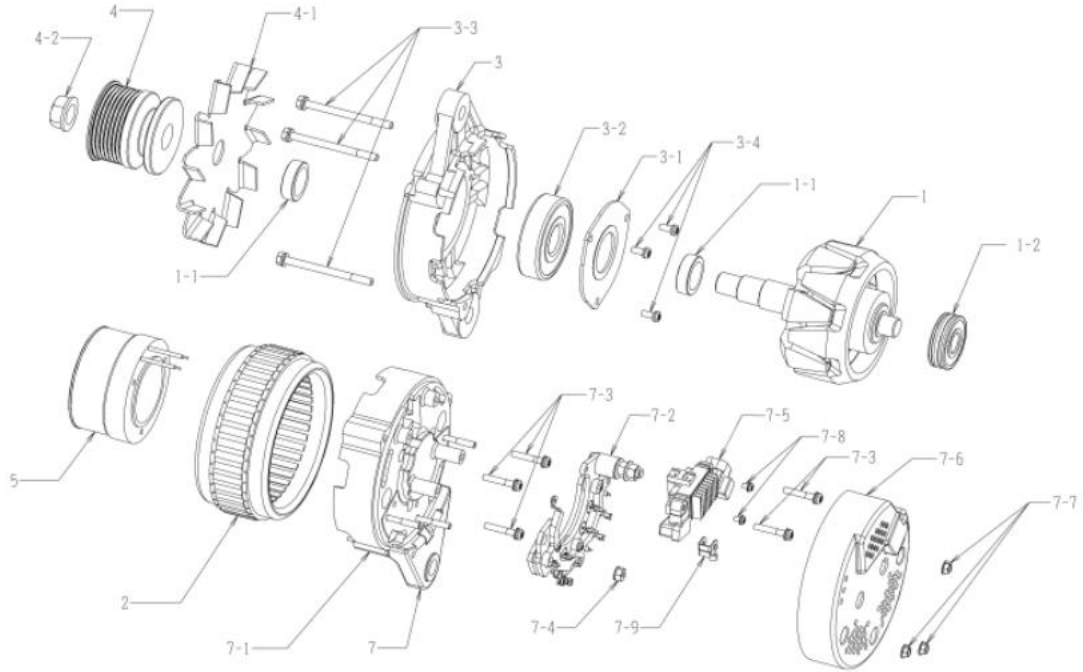
0-35000-5162 ಆಲ್ಟರ್ನೇಟರ್ (ಮೇಕರ್ ಪಾರ್ಟ್ ಸಂಖ್ಯೆ 8-98013462-6)

ನೋ	ಭಾಗಗಳ ಸಂಖ್ಯೆ	ತಯಾರಕ ಭಾಗಗಳ ಸಂಖ್ಯೆ	ವಿವರಣೆ	ಪ್ರಮಾಣ	ಪೆಟೆಂಟ್ ಬಿಲ್ಡಿ	ಸೂಚನೆ
1	0-35100-0418	8-98040638-0 ರೋಟೇಟಿಂಗ್ ಅಸ್		1		
1-1	0-35923-0240	8-97382870-0 ಕಾಲರ್		2		
೧-೨	0-09201-0980	1-81229723-0 ಬಾಲ್ ಬೀರಿಂಗ್		1		ಹಿಂಭಾಗ
2	0-35200-0508	8-98040640-0 ಸ್ಪ್ರಿಂಗ್ ಅಸ್		1		
3	0-35300-0428	8-97382872-0 ಎಫ್.ಬಿ.ಎಸ್ ಅಸ್		1		3-1, 3-2, 3-4 ಸೇರಿದಂತೆ
3-1	0-35926-0130	1-81229760-0 ರೋಟೇಟಿಂಗ್		1		
3-2	0-09201-1120	1-81229758-0 ಬಾಲ್ ಬೀರಿಂಗ್		1		ಮುಂಭಾಗ
3-3	0-0275-06802	1-81229382-0 ಬ್ರೋಟ್		3		ಬ್ರೋಟ್ ಮೂಲಕ
3-4	1-0055-06162	1-81229469-0 ಸ್ಕರೂ		3		
4	0-35411-1171	8-98040641-0 ಪುಲ್‌ಲೆ		1		
4-1	0-35421-0268	8-97382874-0 ಅಭಿಮಾನಿ		1		
4-2	0-09006-0730	8-98040643-0 ನಟ್		1		
5	0-35120-0508	8-98040645-0 ಫೋಲ್ಡ್ ಕಾಯಿಲ್ ಕಂಪನಿ		1		
7	0-35700-1371	8-98367602-0 ಆರ್.ಬಿ.ಎಸ್ ಅಸ್		1		5, 7-107-5, 7-8, 7-9 ಸೇರಿದಂತೆ
7-1	0-35710-1780	8-98191101-1 ಹಿಂಭಾಗದ ಬ್ರೋಟ್ ಕಂಪನಿ		1		
7-2	0-35730-0761	8-98040686-0 ರೋಟೇಟಿಂಗ್ ಅಸ್		1		
7-3	0-0056-05252	1-81229476-0 ಸ್ಕರೂ		5		
7-4	0-33902-0090	8-98040687-0 ನಟ್		1		
7-5	0-35719-0330	8-98352534-0 ನಿಯಂತ್ರಕ ಸಹಾಯಕ		1		
7-6	0-35760-0031	8-98181103-0 ಕವರ್		1		
7-7	0-33902-0080	8-98040690-0 ನಟ್		3		
7-8	0-0055-04082	ಸ್ಕರೂ		2		
7-9	0-35786-0390	ಟರ್ಮಿನಲ್ ಪೋಲಿಟ್		1		



0-35000-5162

OEM ಗೆರಾಹಕ	ಇಸುಜು	OEM ಭಾಗಗಳ ಸಂಖ್ಯೆ	8-98013455-4
ನಾಮಮಾತೃರ ಔಟ್ ಪುಟ್	24ವು 50ಎ	ಪೂರೈಕೆ ನಿಯಮ	15.03
ತೂಕ	9.8 ಕೆ.ಜಿ.	ನಿಯಂತ್ರಕ	ಅಂತರರಾಷ್ಟ್ರೀಯ
ಎಂಜಿನ್ ಮಾದರಿ	4ಕೆ11-1C ಪರಿಚಯ		
ವಾಹನ	ಎಫ್‌ಆರ್‌ಆರ್ 90		
ವಿನ್ಯಾಸ ದಾಖಲೆ 4918	5170 ಪುಲ್‌ಲೆ ಬದಲಾಯಿಸಲಾಗಿದೆ 5170 5171 ಸ್ಪಲೈಡ್ ಕಾಲರ್ ಬದಲಾಗಿದೆ		
ಸೂಚನೆ	13 ಟ್ರೈಪ್ ವೆ ಬೋಟ್ ಸಿಂಗಲ್ ಪೋಸ್ಟ್, ಕೆ ಟ್ರೈಪ್ ವೆ ಬೋಟ್ 7 ಪೋಸ್ಟ್ ಗಡಿಯಾರದ ತಿರುಗುವಿಕೆ ಪುಲ್‌ಲೆ 0-35000-5151 ಗಿಂತ ಭಿನ್ನವಾಗಿದೆ.		

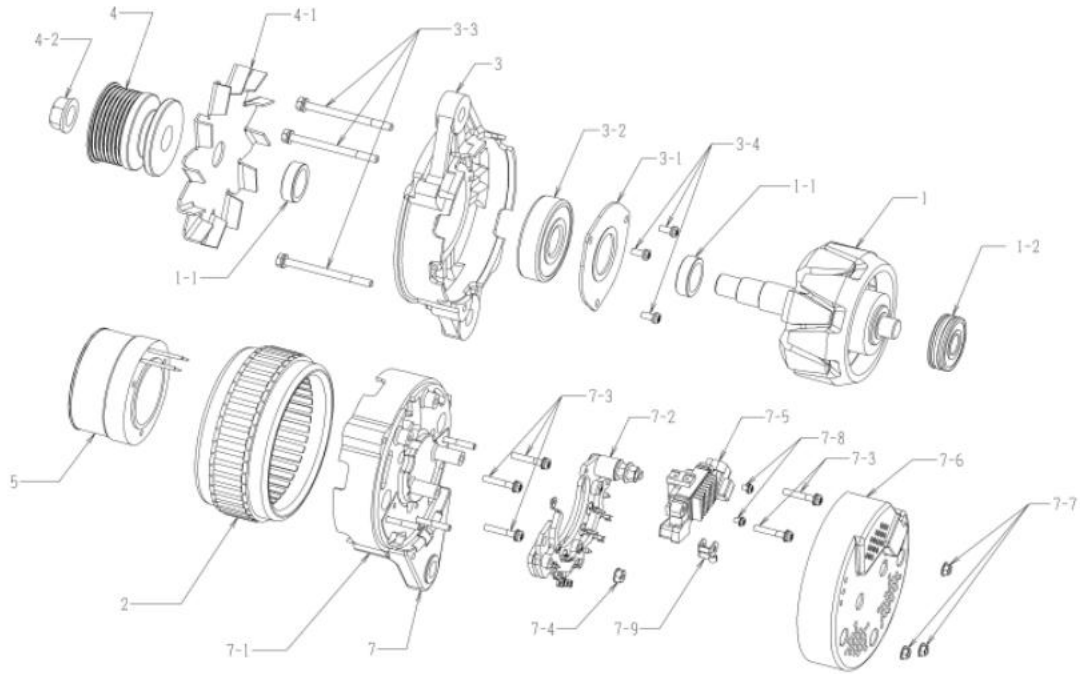


0-35000-5171

ನೋ	ಭಾಗಗಳ ಸಂಖ್ಯೆ	ತಯಾರಕ ಭಾಗಗಳ ಸಂಖ್ಯೆ	ವಿವರಣೆ	ಪ್ರಮಾಣ	ಪೆಟೆಂಟ್ ಬಿಲ್ಡಿ	ಸೂಚನೆ
1	0-35100-0418	8-98040638-0 ರೋಟೇಟಿಂಗ್ ಅಸ್		1		
1-1	0-35923-0240	8-97382870-0 ಕಾಲರ್		2		
೧-೨	0-09201-0980	1-81229723-0 ಬಾಲ್ ಬೀರಿಂಗ್		1		ಹಿಂಭಾಗ
2	0-35200-0498	8-98040639-0 ಸ್ಪಲೈಡ್ ಅಸ್		1		
3	0-35300-0428	8-97382872-0 ಎಫ್.ಬಿ.ರಾಕ್ಟಿಂಗ್ ಅಸ್		1		3-1, 3-2, 3-4 ಸೇರಿದಂತೆ
3-1	0-35926-0130	1-81229760-0 ರೋಟೇಟಿಂಗ್		1		
3-2	0-09201-1120	1-81229758-0 ಬಾಲ್ ಬೀರಿಂಗ್		1		ಮುಂಭಾಗ
3-3	0-0275-06802	1-81229382-0 ಬೋಲಿಂಗ್		3		ಬೋಲಿಂಗ್ ಮೂಲಕ
3-4	1-0055-06162	1-81229469-0 ಸ್ಕ್ರೂ		3		
4	0-35411-1211	8-98048005-0 ಪುಲ್‌ಲೆ		1		
4-1	0-35421-0268	8-97382874-0 ಅಭಿಮಾನಿ		1		
4-2	0-09006-0730	8-98040643-0 ನಟ್		1		
5	0-35120-0508	8-98040645-0 ಫೋಲ್ಡ್ ಕಾಯಿಲ್ ಕಂಪನಿ		1		
7	0-35700-1370	8-98040684-1 ಆರ್.ಬಿ.ರಾಕ್ಟಿಂಗ್ ಅಸ್		1		5, 7-107-5, 7-8, 7-9 ಸೇರಿದಂತೆ
7-1	0-35710-1780	8-98191101-1 ಹಿಂಭಾಗದ ಬೋಲಿಂಗ್ ಕಂಪನಿ		1		
7-2	0-35730-0761	8-98040686-0 ರೋಟೇಟಿಂಗ್ ಅಸ್		1		
7-3	0-0056-05252	1-81229476-0 ಸ್ಕ್ರೂ		5		
7-4	0-33902-0090	8-98040687-0 ನಟ್		1		
7-5	0-35719-0260	8-98040688-0 ನಿಯಂತ್ರಕ ಸಹಾಯಕ		1		
7-6	0-35760-0031	8-98181103-0 ಕವರ್ ಕೋ		1		
7-7	0-33902-0080	8-98040690-0 ನಟ್		3		
7-8	0-0055-04082		ಸ್ಕ್ರೂ	2		
7-9	0-35786-0390		ಟಿರ್ಮಿನಲ್ ಪೋಲಿಂಗ್	1		

OEM ಗೆರಾಹಕ	ಇಸುಜು	OEM ಭಾಗಗಳ ಸಂಖ್ಯೆ	8-98013455-5
ನಾಮಮಾತೃ ಔಟ್ ಪುಟ್	24ವಾ 50ಎ	ಪೂರೈಕೆ ನಿಯಮ	೧೬.೦೬
ತೂಕ	೧.೮ ಕೆ.ಜಿ.	ನಿಯಂತ್ರಕ	ಅಂತರರಾಷ್ಟ್ರೀಯ
ಎಂಜಿನ್ ಮಾದರಿ	4ಕೆ1-1೮ ಪರಿಚಯ		
ವಾಹನ	ಎಫ್‌ಆರ್‌ಆರ್ 90		
ವಿನ್ಯಾಸ ದಾಖಲೆ 4918	5170 ಪುಲ್‌ಲೆ ಬದಲಾಯಿಸಲಾಗಿದೆ 5170 5171 ಸ್ಪಲ್ಡಿ ಕಾಲರ್ ಬದಲಾಗಿದೆ 5171 5172 ನಿಯಂತ್ರಕ ಬದಲಾಗಿದೆ		
ಸೂಚನೆ	13 ಟ್ರಿಪ್ ವಾ ಬೋಟ್ ಸಿಂಗಲ್ ಪೋಸ್ಟ್, ಕೆ ಟ್ರಿಪ್ ವಾ ಬೋಟ್ 7 ಪೋಸ್ಟ್ ಗಡಿಯಾರದ ತುರುಗುವಿಕೆ ಪುಲ್‌ಲೆ 0-35000-5152 ಗೆಂಪು ಫಿನ್‌ನಮಾಗಿದೆ.		

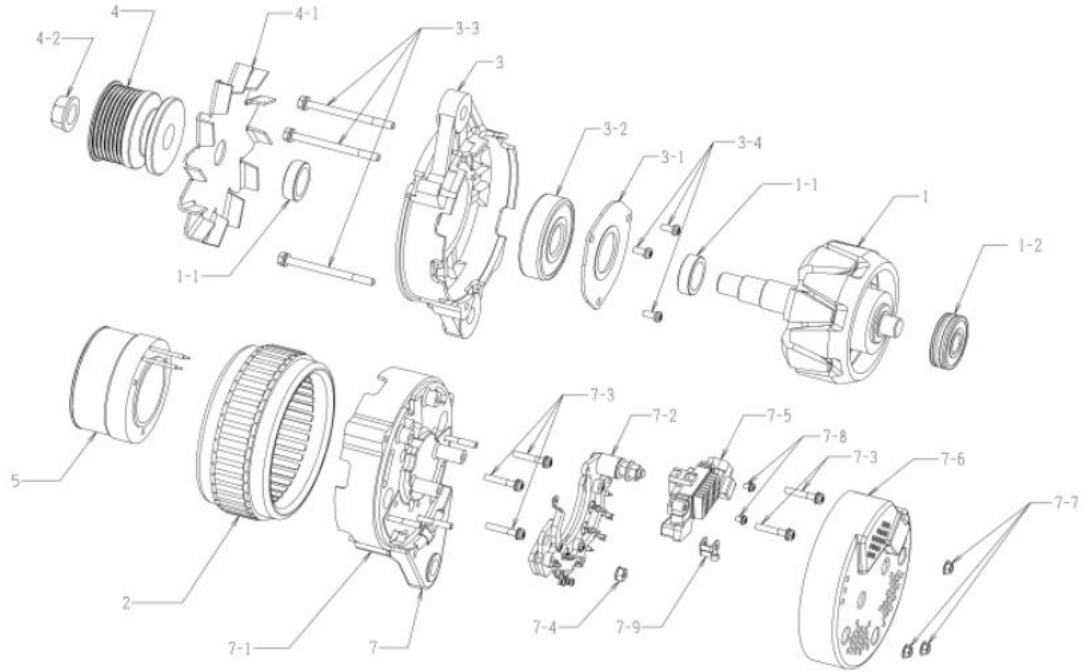
ನೋ	ಭಾಗಗಳ ಸಂಖ್ಯೆ	ತಯಾರಕ ಭಾಗಗಳ ಸಂಖ್ಯೆ	ವಿವರಣೆ	ಪ್ರಮಾಣ	ಪೆಟೆಂಟ್ ಬಿಲ್ಡಿ	ಸೂಚನೆ
1	0-35100-0418	8-98040638-0 ರೋಟೇಟಿಂಗ್ ಅಸ್		1		
1-1	0-35923-0240	8-97382870-0 ಕಾಲರ್		2		
೧-೨	0-09201-0980	1-81229723-0 ಬಾಲ್ ಬೀರಿಂಗ್		1		ಹಿಂಭಾಗ
2	0-35200-0498	8-98040639-0 ಸ್ಪಲ್ಡಿ ಅಸ್		1		
3	0-35300-0428	8-97382872-0 ಎಫ್.ಬಿ.ಎಸ್ ಅಸ್		1		3-1, 3-2, 3-4 ಸೇರಿದಂತೆ
3-1	0-35926-0130	1-81229760-0 ರೋಟೇಟಿಂಗ್		1		
3-2	0-09201-1120	1-81229758-0 ಬಾಲ್ ಬೀರಿಂಗ್		1		ಮುಂಭಾಗ
3-3	0-0275-06802	1-81229382-0 ಬ್ರೋಲೀಟ್		3		ಬ್ರೋಲೀಟ್ ಮೂಲಕ
3-4	1-0055-06162	1-81229469-0 ಸ್ಕಾಡೂ		3		
4	0-35411-1211	8-98048005-0 ಪುಲ್‌ಲೆ		1		
4-1	0-35421-0268	8-97382874-0 ಅಭಿಮಾನಿ		1		
4-2	0-09006-0730	8-98040643-0 ನಟ್		1		
5	0-35120-0508	8-98040645-0	ಫೋಲ್ಡ್ ಕಾಯಿಲ್ ಕಂಪನಿ	1		
7	0-35700-1371	8-98367602-0 ಆರ್.ಬಿ.ಎಸ್ ಅಸ್		1		5, 7-107-5, 7-8, 7-9 ಸೇರಿದಂತೆ
7-1	0-35710-1780	8-98191101-1 ಹಿಂಭಾಗದ ಬೋಲಿಂಗ್ ಕಂಪನಿ		1		
7-2	0-35730-0761	8-98040686-0 ರೋಟೇಟಿಂಗ್ ಅಸ್		1		
7-3	0-0056-05252	1-81229476-0 ಸ್ಕಾಡೂ		5		
7-4	0-33902-0090	8-98040687-0 ನಟ್		1		
7-5	0-35719-0330	8-98352534-0 ನಿಯಂತ್ರಕ ಸಹಾಯಕ		1		
7-6	0-35760-0031	8-98181103-0 ಕವರ್		1		
7-7	0-33902-0080	8-98040690-0 ನಟ್		3		
7-8	0-0055-04082		ಸ್ಕಾಡೂ	2		
7-9	0-35786-0390		ಟರ್ಮಿನಲ್ ಪೋಲೀಟ್	1		



0-35000-5172

0-35000-5180 ಪರಿಯಾಯಕ

OEM ಗೆರಾಹಕ	ಇಸುಜು	OEM ಭಾಗಗಳ ಸಂಖ್ಯೆ	8-98013456-3
ನಾಮಮಾತೃರ ಜಿಟಿ ಪುಟ	24ವೆ 60ಎ	ಪೂರೈಕೆ ನಿಯಮ	13.10
ತೂಕ	9.8 ಕೆ.ಜಿ.	ನಿಯಂತ್ರಕ	ಅಂತರರಾಜ್ಯಮಾತ
ಎಂಜಿನ್ ಮಾದರಿ	4ಕೆ1-11C ಪರಿಚಯ		
ವಾಹನ	ಎಫ್‌ಆರ್‌ಆರ್ 90		
ವೆನ್ಯಾಸ ದಾಖಲೆ 4928	5180 ಪುಲ್‌ಲೆ ಬದಲಾಯಿಸಲಾಗಿದೆ		
ಸೂಚನೆ	13 ಟ್ರಿಪ್ ವೆ ಬೋಟ್ ಸಿಂಗಲ್ ಪೋಸ್ಟ್, ಕೆ ಟ್ರಿಪ್ ವೆ ಬೋಟ್ 7 ಪೋಸ್ಟ್ ಗಡಿಯಾರದ ತುರುಗುವಿಕೆ ಪುಲ್‌ಲೆ 0-35000-5160 ಗೆಂತ ಭಿನ್ನವಾಗಿದೆ.		



0-35000-5180

0-35000-5180 ಆಲ್ಟರ್ನೇಟರ್ (ಮೇಕರ್ ಪಾರ್ಟ್ ಸಂಖ್ಯೆ 8-98013456-3)

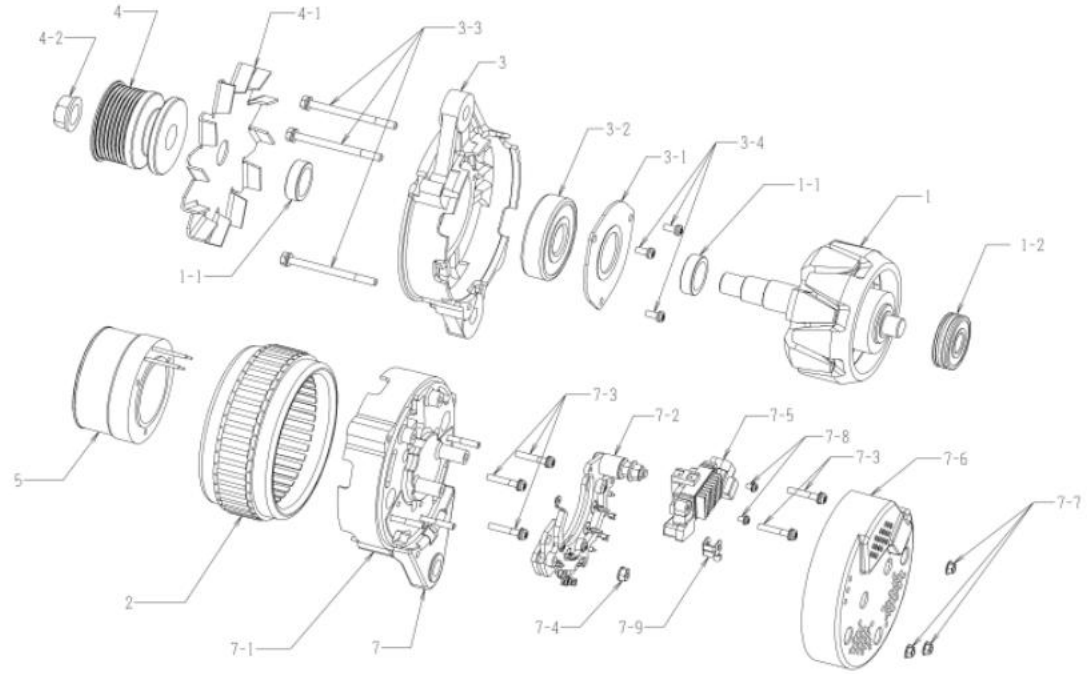
ನೋ	ಭಾಗಗಳ ಸಂಖ್ಯೆ	ತಯಾರಕ ಭಾಗಗಳ ಸಂಖ್ಯೆ	ವಿವರಣೆ	ಪ್ರಮಾಣ	ಪೆಟೆಂಟ್ ಬಿಲ್ಡಿ	ಸೂಚನೆ
1	0-35100-0418	8-98040638-0 ರೋಟೇಟರ್ ಅಸೆಂಬ್ಲಿ		1		
1-1	0-35923-0240	8-97382870-0 ಕಾಲರ್		2		
0-2	0-09201-0980	1-81229723-0 ಬಾಲ್ ಬೀರಿಂಗ್		1		ಹಿಂಭಾಗ
2	0-35200-0508	8-98040640-0 ಸ್ಪೋಟರ್ ಅಸೆಂಬ್ಲಿ		1		
3	0-35300-0428	8-97382872-0 ಎಫ್.ಬಿ.ರಾಕ್ಟರ್ ಅಸೆಂಬ್ಲಿ		1		3-1, 3-2, 3-4 ಸೇರಿದಂತೆ
3-1	0-35926-0130	1-81229760-0 ರೋಟೇಟರ್		1		
3-2	0-09201-1120	1-81229758-0 ಬಾಲ್ ಬೀರಿಂಗ್		1		ಮುಂಭಾಗ
3-3	0-0275-06802	1-81229382-0 ಬ್ರೋಟರ್		3		ಬ್ರೋಟರ್ ಮೂಲಕ
3-4	1-0055-06162	1-81229469-0 ಸ್ಕಾಕ್ರೂ		3		
4	0-35411-1211	8-98048005-0 ಪುಲ್‌ಲೆ		1		
4-1	0-35421-0268	8-97382874-0 ಅಭಿಮಾನಿ		1		
4-2	0-09006-0730	8-98040643-0 ನಟ್		1		
5	0-35120-0508	8-98040645-0	ಫೋಲ್ಡ್ ಕಾಯಿಲ್ ಕಂಪನಿ	1		
7	0-35700-1068	8-98040684-0 ಆರ್.ಬಿ.ರಾಕ್ಟರ್ ಅಸೆಂಬ್ಲಿ		1		5, 7-107-5, 7-8, 7-9 ಸೇರಿದಂತೆ
7-1	0-35710-1418	8-98181101-0 ಹಿಂಭಾಗದ ಬೋಟ್ ಕಂಪನಿ		1		
7-2	0-35730-0761	8-98040686-0	ರೋಟೇಟರ್ ಅಸೆಂಬ್ಲಿ	1		
7-3	0-0056-05252	1-81229476-0 ಸ್ಕಾಕ್ರೂ		5		
7-4	0-33902-0090	8-98040687-0 ನಟ್		1		
7-5	0-35719-0260	8-98040688-0 ನಿಯಂತ್ರಕ ಸಹಾಯಕ		1		
7-6	0-35760-0031	8-98181103-0 ಕವರ್		1		
7-7	0-33902-0080	8-98040690-0 ನಟ್		3		
7-8	0-0055-04082		ಸ್ಕಾಕ್ರೂ	2		
7-9	0-35786-0390		ಟರ್ಮಿನಲ್ ಪೋಲೀಟ್	1		

0-35000-5181 ಪರಿಯಾಯಕ

OEM ಗೆರಾಹಕ	ಇಸುಜು	OEM ಭಾಗಗಳ ಸಂಖ್ಯೆ	8-98013456-4
ನಾಮಮಾತೃರ ಜಿಟಿ ಪುಟ	24ವು 60ಎ	ಪೂರೈಕೆ ನಿಯಮ	15.03
ತೂಕ	9.8 ಕೆ.ಜಿ.	ನಿಯಂತ್ರಕ	ಅಂತರರಾಜ್ಯ
ಎಂಜಿನ್ ಮಾದರಿ	4ಕೆ1-1ಸಿ ಪರಿಚಯ		
ವಾಹನ	ಎಫ್‌ಆರ್‌ಆರ್ 90		
ವಿನ್ಯಾಸ ದಾಖಲೆ 4928	5180 ಪುಲ್‌ಲೆ ಬದಲಾಯಿಸಲಾಗಿದೆ 5180 5181 ಸ್ಪಲ್ಡ್ ಕಾಲರ್ ಬದಲಾಗಿದೆ		
ಸೂಚನೆ	13 ಟ್ರಿಪ್ ವೆ ಬೋಟ್ ಸಿಂಗಲ್ ಪೋಸ್ಟ್, ಕೆ ಟ್ರಿಪ್ ವೆ ಬೋಟ್ 7 ಪೋಸ್ಟ್ ಗಡಿಯಾರದ ತುರುಗುವಿಕೆ ಪುಲ್‌ಲೆ 0-35000-5161 ಗಿಂತ ಭಿನ್ನವಾಗಿದೆ.		

0-35000-5181 ಆಲ್ಟರ್ನೇಟರ್ (ಮೀಕರ್ ಪಾರ್ಟ್ ಸಂಖ್ಯೆ 8-98013456-4)

ನೋ	ಭಾಗಗಳ ಸಂಖ್ಯೆ	ತಯಾರಕ ಭಾಗಗಳ ಸಂಖ್ಯೆ	ವಿವರಣೆ	ಪ್ರಮಾಣ	ಪೆಟೆಂಟ್ ಬಿಲ್ಡಿ	ಸೂಚನೆ
1	0-35100-0418	8-98040638-0 ರೋಟೇಟಿಂಗ್ ಅಸೆಂಬ್ಲಿ		1		
1-1	0-35923-0240	8-97382870-0 ಕಾಲರ್		2		
0-2	0-09201-0980	1-81229723-0 ಬಾಲ್ ಬೀರಿಂಗ್		1		ಹಿಂಭಾಗ
2	0-35200-0508	8-98040640-0 ಸ್ಪೋಟಿಂಗ್ ಅಸೆಂಬ್ಲಿ		1		
3	0-35300-0428	8-97382872-0 ಎಫ್.ಬಿ.ರಾಕೆಟ್ ಅಸೆಂಬ್ಲಿ		1		3-1, 3-2, 3-4 ಸೇರಿದಂತೆ
3-1	0-35926-0130	1-81229760-0 ರೋಟೇಟಿಂಗ್		1		
3-2	0-09201-1120	1-81229758-0 ಬಾಲ್ ಬೀರಿಂಗ್		1		ಮುಂಭಾಗ
3-3	0-0275-06802	1-81229382-0 ಬ್ರೋಲೀಟ್		3		ಬ್ರೋಲೀಟ್ ಮೂಲಕ
3-4	1-0055-06162	1-81229469-0 ಸ್ಕಾಕ್‌ರೂ		3		
4	0-35411-1211	8-98048005-0 ಪುಲ್‌ಲೆ		1		
4-1	0-35421-0268	8-97382874-0 ಅಭಿಮಾನಿ		1		
4-2	0-09006-0730	8-98040643-0 ನಟ್		1		
5	0-35120-0508	8-98040645-0 ಫೋಲ್ಡ್ ಕಾಯಿಲ್ ಕಂಪನಿ		1		
7	0-35700-1370	8-98040684-1 ಆರ್.ಬಿ.ರಾಕೆಟ್ ಅಸೆಂಬ್ಲಿ		1		5, 7-107-5, 7-8, 7-9 ಸೇರಿದಂತೆ
7-1	0-35710-1780	8-98191101-1 ಹಿಂಭಾಗದ ಬೋಟ್ ಕಂಪನಿ		1		
7-2	0-35730-0761	8-98040686-0 ರೋಟೇಟಿಂಗ್ ಅಸೆಂಬ್ಲಿ		1		
7-3	0-0056-05252	1-81229476-0 ಸ್ಕಾಕ್‌ರೂ		5		
7-4	0-33902-0090	8-98040687-0 ನಟ್		1		
7-5	0-35719-0260	8-98040688-0 ನಿಯಂತ್ರಕ ಸಹಾಯಕ		1		
7-6	0-35760-0031	8-98181103-0 ಕವರ್		1		
7-7	0-33902-0080	8-98040690-0 ನಟ್		3		
7-8	0-0055-04082	ಸ್ಕಾಕ್‌ರೂ		2		
7-9	0-35786-0390	ಟರ್ಮಿನಲ್ ಪೋಲೀಟ್		1		



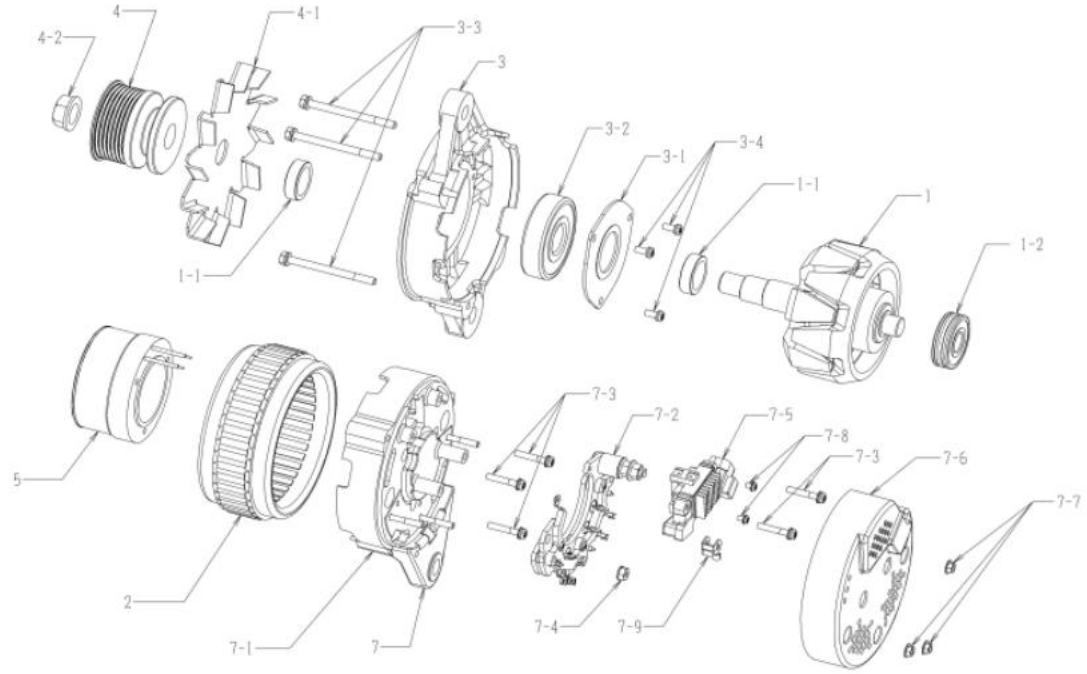
0-35000-5181

0-35000-5182 ಪರಿಯಾಯಕ

OEM ಗೆರಾಹಕ	ಇಸುಜು	OEM ಭಾಗಗಳ ಸಂಖ್ಯೆ	8-98013456-5
ನಾಮಮಾತೃರ ಜಿಟಿ ಪುಟ	24ವೆ 60ಎ	ಪೂರೈಕೆ ನಿಯಮ	೧೬.೦೬
ತೂಕ	9.8 ಕೆ.ಜಿ.	ನಿಯಂತ್ರಕ	ಅಂತರಸಾರ್ವಜನಿಕ
ಎಂಜಿನ್ ಮಾದರಿ	4ಕೆ1-1೮ ಪರಿಚಯ		
ವಾಹನ	ಎಫ್‌ಆರ್‌ಆರ್ 90		
ವೆನ್ಯಾಸ ದಾಖಲೆ 4928	5180 ಪುಲ್‌ಲೆ ಬದಲಾಯಿಸಲಾಗಿದೆ 5180 5181 ಸ್ಪ್ರಿಂಗ್ ಕಾಲರ್ ಬದಲಾಗಿದೆ 5181 5182 ನಿಯಂತ್ರಕ ಬದಲಾಗಿದೆ		
ಸೂಚನೆ	13 ಟ್ರಿಪ್ ವೆ ಬೋಟ್ ಸಿಂಗಲ್ ಪೋಸ್ಟ್, ಕೆ ಟ್ರಿಪ್ ವೆ ಬೋಟ್ 7 ಪೋಸ್ಟ್ ಗಡಿಯಾರದ ತುರುಗುವಿಕೆ ಪುಲ್‌ಲೆ 0-35000-5162 ಗೆಂಪೆ ಭಿನ್ನವಾಗಿದೆ.		

0-35000-5182 ಆಲ್ಟರ್ನೇಟರ್ (ಮೀಕರ್ ಪಾರ್ಟ್ ಸಂಖ್ಯೆ 8-98013456-5)

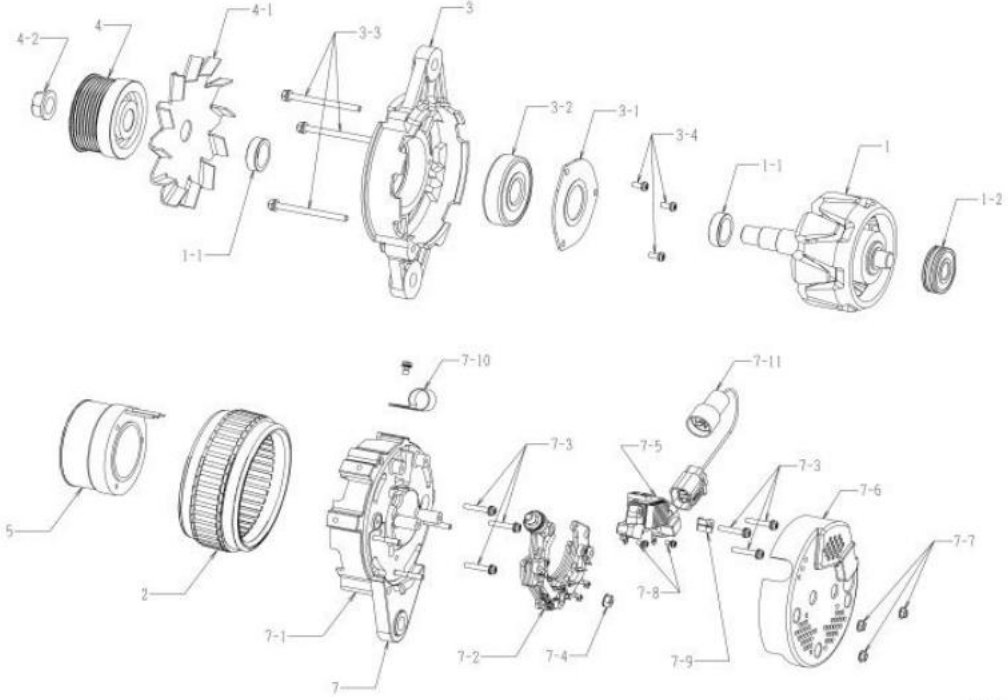
ನೋ	ಭಾಗಗಳ ಸಂಖ್ಯೆ	ತಯಾರಕ ಭಾಗಗಳ ಸಂಖ್ಯೆ	ವಿವರಣೆ	ಪ್ರಮಾಣ	ಪೆಟೆಂಟ್ ಬಿಲ್ಡಿ	ಸೂಚನೆ
1	0-35100-0418	8-98040638-0 ರೋಟೇಟಿಂಗ್ ಅಸ್ಸೆಂಬ್ಲಿ		1		
1-1	0-35923-0240	8-97382870-0 ಕಾಲರ್		2		
೧-೨	0-09201-0980	1-81229723-0 ಬಾಲ್ ಬೀರಿಂಗ್		1		ಹಿಂಭಾಗ
2	0-35200-0508	8-98040640-0 ಸ್ಪ್ರಿಂಗ್ ಅಸ್ಸೆಂಬ್ಲಿ		1		
3	0-35300-0428	8-97382872-0 ಎಫ್.ಬಿ.ಎಸ್. ಅಸ್ಸೆಂಬ್ಲಿ		1		3-1, 3-2, 3-4 ಸೇರಿದಂತೆ
3-1	0-35926-0130	1-81229760-0 ರೋಟೇಟಿಂಗ್		1		
3-2	0-09201-1120	1-81229758-0 ಬಾಲ್ ಬೀರಿಂಗ್		1		ಮುಂಭಾಗ
3-3	0-0275-06802	1-81229382-0 ಬ್ರೋಲೀಟ್		3		ಬ್ರೋಲೀಟ್ ಮೂಲಕ
3-4	1-0055-06162	1-81229469-0 ಸ್ಪ್ರಿಂಗ್		3		
4	0-35411-1211	8-98048005-0 ಪುಲ್‌ಲೆ		1		
4-1	0-35421-0268	8-97382874-0 ಅಭಿಮಾನಿ		1		
4-2	0-09006-0730	8-98040643-0 ನಟ್		1		
5	0-35120-0508	8-98040645-0	ಫೋಲ್ಡ್ ಕಾಯಿಲ್ ಕಂಪನಿ	1		
7	0-35700-1371	8-98367602-0 ಆರ್.ಬಿ.ಎಸ್. ಅಸ್ಸೆಂಬ್ಲಿ		1		5, 7-107-5, 7-8, 7-9 ಸೇರಿದಂತೆ
7-1	0-35710-1780	8-98191101-1 ಹಿಂಭಾಗದ ಬೋಟ್ ಕಂಪನಿ		1		
7-2	0-35730-0761	8-98040686-0 ರೋಟೇಟಿಂಗ್ ಅಸ್ಸೆಂಬ್ಲಿ		1		
7-3	0-0056-05252	1-81229476-0 ಸ್ಪ್ರಿಂಗ್		5		
7-4	0-33902-0090	8-98040687-0 ನಟ್		1		
7-5	0-35719-0330	8-98352534-0 ನಿಯಂತ್ರಕ ಸಹಾಯಕ		1		
7-6	0-35760-0031	8-98181103-0 ಕವರ್		1		
7-7	0-33902-0080	8-98040690-0 ನಟ್		3		
7-8	0-0055-04082		ಸ್ಪ್ರಿಂಗ್	2		
7-9	0-35786-0390		ಟರ್ಮಿನಲ್ ಪೋಲೀಟ್	1		



0-35000-5182

OEM ಗೆರಾಹಕ	ಇಸುಜು	OEM ಭಾಗಗಳ ಸಂಖ್ಯೆ	8-98169360-2
ನಾಮಮಾತೆರ ಔಟ್ ಪುಟ್	24ವೆ 60ಎ	ಪೂರೈಕೆ ಸೌಯಮ	15.03□
ತೂಕ	9.9 ಕೆ.ಜಿ.	ನಿಯಂತ್ರಕ	ಅಂತರಸಾಹಮತ
ಎಂಜಿನ್ ಮಾದರಿ	6uz1-1c		
ವಾಹನ	ಸೌವೈಲ್77, ಸೌವೈಜಿ77		
ವೌನ್ಯಾಸ ದಾಖಲೆ 4958 □ 5220	ಸೌಲ್ಯಡ್ ಕಾಲರ್ ಬದಲಾಯಿಸಲಾಗಿದೆ, ಬಿ ಟರ್ಮಿನಲ್ ಇನ್ಸುಲೇಟ್ ಬುಷ್ ಬದಲಾಗಿದೆ		
ಸೂಚನೆ	ಈ ಟೈಪ್ ವೆ ಬಿಲ್ಡ್ 7 ಶಿಖರಗಳು (ತಣಿಸಲಾಗಿದೆ) ಗಡಿಯಾರದ ತೆರುಗುವಿಕೆ 0-35000-5001 ರ 60. ಮಾದರಿ.		

ನೋ	ಭಾಗಗಳ ಸಂಖ್ಯೆ	ತಯಾರಕ ಭಾಗಗಳ ಸಂಖ್ಯೆ	ವೈವರಣೆ	ಪ್ರಮಾಣ	ಪೆಟೆಂಟ್ ಬಿಲ್ಡಿ	ಸೂಚನೆ
1	0-35100-0418	8-98040638-0 ರೋಟೇಟರ್ ಅಸೆಂಬ್ಲಿ		1		
1-1	0-35923-0240	8-97382870-0 ಕಾಲರ್		2		
0-2	0-09201-0980	1-81229723-0 ಬಾಲ್ ಬೀರಿಂಗ್		1		ಹಿಂಭಾಗ
2	0-35200-0508	8-98040640-0 ಸ್ಪೋಟರ್ ಅಸೆಂಬ್ಲಿ		1		
3	0-35300-0428	8-97382872-0 ಎಫ್.ಬಿ.ಎಚ್. ಅಸೆಂಬ್ಲಿ		1		3-1, 3-2, 3-4 ಸೇರಿದಂತೆ
3-1	0-35926-0130	1-81229760-0 ರೋಟೇಟರ್		1		
3-2	0-09201-1120	1-81229758-0 ಬಾಲ್ ಬೀರಿಂಗ್		1		ಮುಂಭಾಗ
3-3	0-0275-06802	1-81229382-0 ಬ್ರೋಟ್		3		ಬ್ರೋಟ್ ಮೂಲಕ
3-4	1-0055-06162	1-81229469-0 ಸ್ಕೂರೂ		3		
4	0-35411-1248	8-98181099-0 ಪುಲ್ಲಿ		1		
4-1	0-35421-0268	8-97382874-0 ಅಭಿಮಾನಿ		1		
4-2	0-09006-0730	8-98040643-0 ನಟ್		1		
5	0-35120-0508	8-98040645-0 ಫೋಲ್ಡ್ ಕಾಯಿಲ್ ಕಂಪನಿ		1		
7	0-35700-1380	8-98181100-1 ಆರ್.ಬಿ.ಕೆ.ಟಿ. ಅಸೆಂಬ್ಲಿ		1		5, 7-107-5, 7-8, 7-9 ಸೇರಿದಂತೆ
7-1	0-35710-1780	8-98191101-1 ಹಿಂಭಾಗದ ಬೆರಳು ಕಂಪನಿ		1		
7-2	0-35730-1080	8-98335685-0 ರೋಟೇಟರ್ ಅಸೆಂಬ್ಲಿ		1		
7-3	0-0056-05252	1-81229476-0 ಸ್ಕೂರೂ		6		
7-4	0-33902-0090	8-98040687-0 ನಟ್		1		
7-5	0-35719-0260	8-98040688-0 ನಿಯಂತ್ರಕ ಸಹಾಯಕ		1		
7-6	0-35760-0031	8-98181103-0 ಕವರ್		1		
7-7	0-33902-0080	8-98040690-0 ನಟ್		3		
7-8	0-0055-04082		ಸ್ಕೂರೂ	2		
7-9	0-35786-0390		ಟರ್ಮಿನಲ್ ಪ್ರೋಟೆಕ್ಟ್	1		
7-10	0-35927-0010	1-81217053-0 ಹೋಲ್ಡರ್		1		
7-11	0-35780-1048	8-98181104-0 ಟರ್ಮಿನಲ್ ಅಸೆಂಬ್ಲಿ		1		

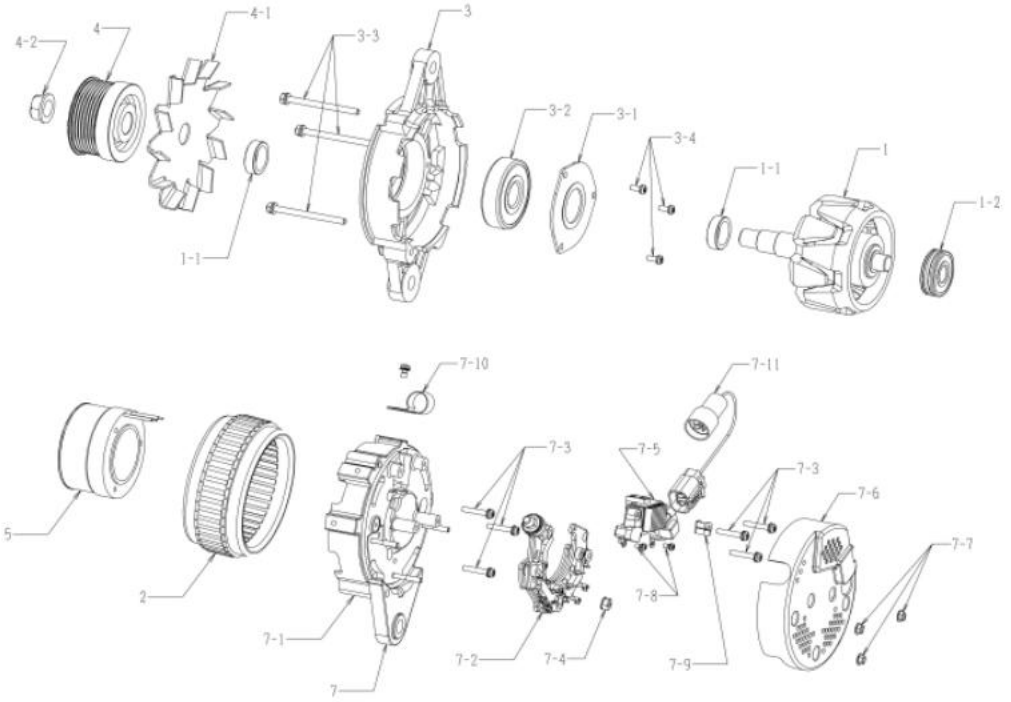


0-35000-5221 ಪರಿಯಾಯಕ

OEM ಗೆರಾಹಕ	ಇಸುಜು	OEM ಭಾಗಗಳ ಸಂಖ್ಯೆ	8-98169360-3
ನಾಮಮಾತೃರ ಔಟ್ ಪುಟ್	24ವು 60ಎ	ಪೂರೈಕೆ ಸೌಯಮ	೧೬.೦೬೧
ತೂಕ	೧.೧ ಕೆ.ಜಿ.	ನಿಯಂತ್ರಕ	ಅಂತರರಾಜ್ಯಮಾತ
ಎಂಜಿನ್ ಮಾದರಿ	6uz1-1c		
ವಾಹನ	ಸೌವೈಲ್ 77, ಸೌವೈಜಿ 77		
ವಾನ್ಯಾಸ ದಾಖಲೆ 4958 □ 5220	ಸೌಲೈಡ್ ಕಾಲರ್ ಬದಲಾಯಿಸಲಾಗಿದೆ, ಬಿ ಟರ್ಮಿನಲ್ ಇನ್‌ಸುಲೇಟ್ ಬುಷ್ ಬದಲಾಗಿದೆ		
	5220 □ 5221 ನಿಯಂತ್ರಕ ಬದಲಾಗಿದೆ		
ಸೂಚನೆ	ಈ ಟೈಪ್ ವಾ ಬಿಲ್ಟ್ 7 ಶಿಖರಗಳು (ತಣಿಸಲಾಗಿದೆ) ಗಡಿಯಾರದ ತೆರುಗುವಿಕೆ 0-35000-5002 ರ 60. ಮಾದರಿ.		

0-35000-5221 ಆಲ್ಟರ್ನೇಟರ್ (ಮೇಕರ್ ಪಾರ್ಟ್ ಸಂಖ್ಯೆ 8-98169360-3)

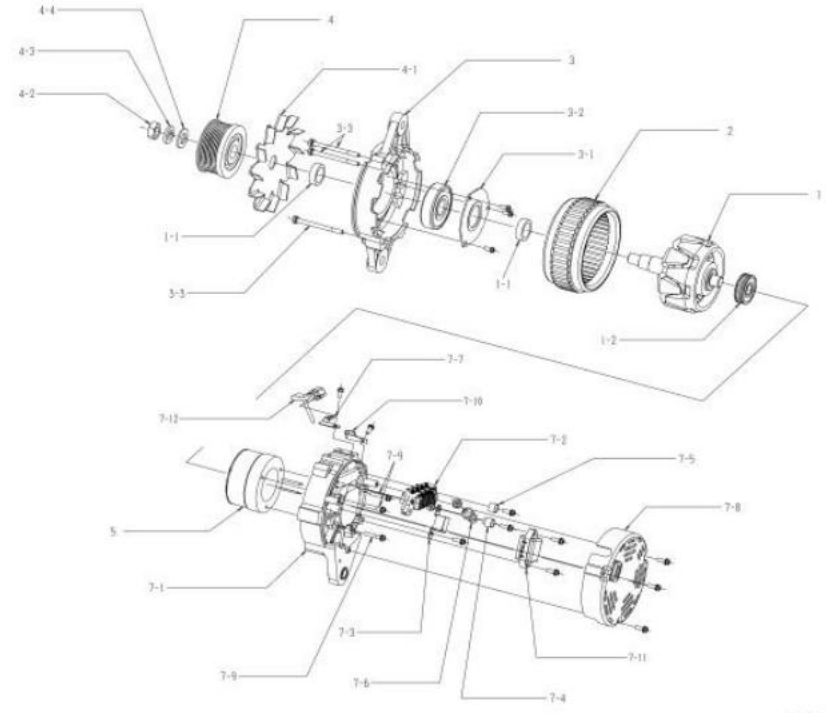
ನೋ	ಭಾಗಗಳ ಸಂಖ್ಯೆ	ತಯಾರಕ ಭಾಗಗಳ ಸಂಖ್ಯೆ	ವಿವರಣೆ	ಪ್ರಮಾಣ	ಪೆಟೆಂಟ್ ಬಿಲ್ಡಿ	ಸೂಚನೆ
1	0-35100-0418	8-98040638-0 ರೋಟೇಟರ್ ಅಸೆಂಬ್ಲಿ		1		
1-1	0-35923-0240	8-97382870-0 ಕಾಲರ್		2		
೧-೨	0-09201-0980	1-81229723-0 ಬಾಲ್ ಬೀರಿಂಗ್		1		ಹಿಂಭಾಗ
2	0-35200-0508	8-98040640-0 ಸ್ಪೋಟಿಂಗ್ ಅಸೆಂಬ್ಲಿ		1		
3	0-35300-0428	8-97382872-0 ಎಫ್.ಬಿ.ರಾಕ್ಟಿಂಗ್ ಅಸೆಂಬ್ಲಿ		1		3-1, 3-2, 3-4 ಸೇರಿದಂತೆ
3-1	0-35926-0130	1-81229760-0 ರಾಕ್ಟಿಂಗ್		1		
3-2	0-09201-1120	1-81229758-0 ಬಾಲ್ ಬೀರಿಂಗ್		1		ಮುಂಭಾಗ
3-3	0-0275-06802	1-81229382-0 ಬ್ರೋಟಿಂಗ್		3		ಬ್ರೋಟಿಂಗ್ ಮೂಲಕ
3-4	1-0055-06162	1-81229469-0 ಸ್ಕಾಕ್ರೂ		3		
4	0-35411-1248	8-98181099-0 ಪುಲ್ಲಿ		1		
4-1	0-35421-0268	8-97382874-0 ಅಭಿಮಾನಿ		1		
4-2	0-09006-0730	8-98040643-0 ನಟ್		1		
5	0-35120-0508	8-98040645-0 ಫೋಲ್ಡ್ ಕಾಯಿಲ್ ಕಂಪನಿ		1		
7	0-35700-1381	8-98367600-0 ಆರ್.ಬಿ.ರಾಕ್ಟಿಂಗ್ ಅಸೆಂಬ್ಲಿ		1		5, 7-107-5, 7-8, 7-9 ಸೇರಿದಂತೆ
7-1	0-35710-1780	8-98191101-1 ಹಿಂಭಾಗದ ಬಿಲ್ಟ್ ಕಂಪನಿ		1		
7-2	0-35730-1080	8-98335685-0 ರಾಕ್ಟಿಂಗ್ ಅಸೆಂಬ್ಲಿ		1		
7-3	0-0056-05252	1-81229476-0 ಸ್ಕಾಕ್ರೂ		6		
7-4	0-33902-0090	8-98040687-0 ನಟ್		1		
7-5	0-35719-0330	8-98352534-0 ನಿಯಂತ್ರಕ ಸಹಾಯಕ		1		
7-6	0-35760-0031	8-98181103-0 ಕವರ್ ಕೋ		1		
7-7	0-33902-0080	8-98040690-0 ನಟ್		3		
7-8	0-0055-04082	ಸ್ಕಾಕ್ರೂ		2		
7-9	0-35786-0390	ಟರ್ಮಿನಲ್ ಪೋಲಿಟ್		1		
7-10	0-35927-0010	1-81217053-0 ಹೋಲ್ಡರ್		1		
7-11	0-35780-1048	8-98181104-0 ಟರ್ಮಿನಲ್ ಅಸೆಂಬ್ಲಿ		1		



0-35000-5221

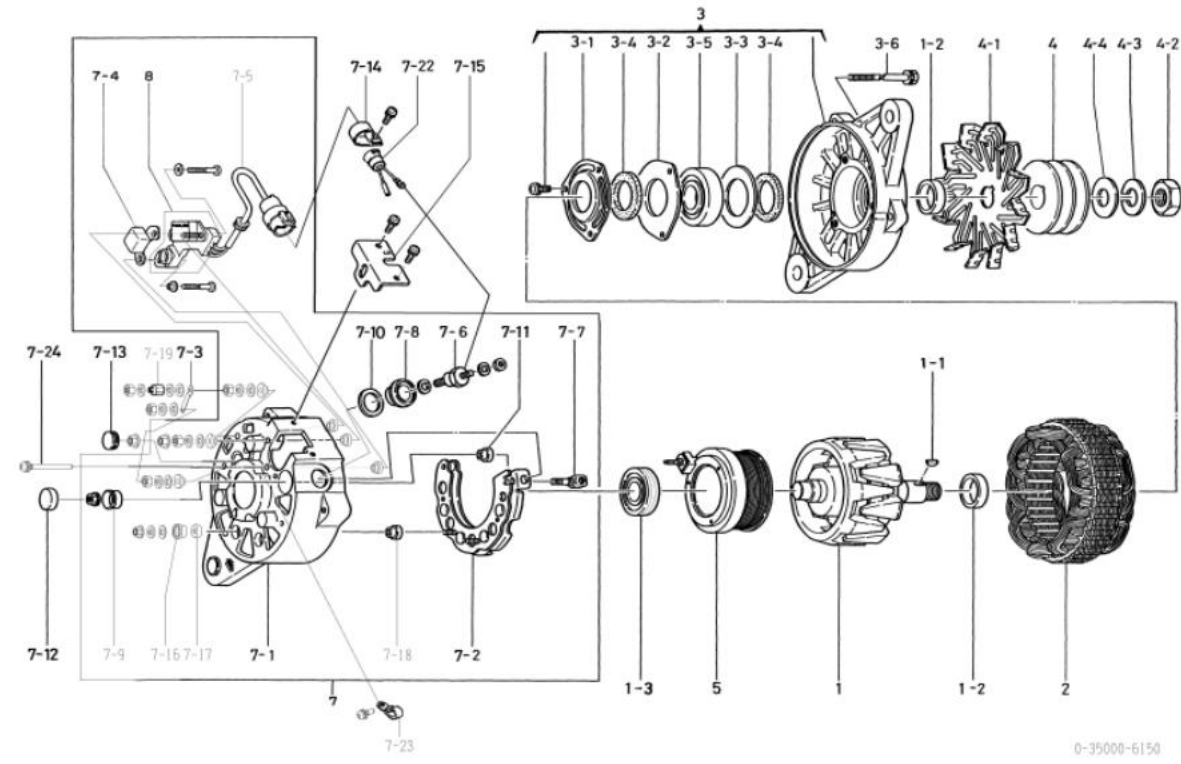
OEM ಗೌರವಕ	ಇಸುಜು	OEM ಭಾಗಗಳ ಸಂಖ್ಯೆ	8-98092116-2
ನಾಮಮಾತೃರ ಔಟ್ ಪುಟ್	24ವ್ 50ಎ	ಪೂರೈಕೆ ನಿಯಮ	15.08
ತೂಕ	9.5 ಕೆ.ಜಿ.	ನಿಯಂತ್ರಕ	ಅಂತರಾನ್ವಯಿತ
ಎಂಜಿನ್ ಮಾದರಿ 4HK1T			
ವಾಹನ	ಮೋಟಾರ್ (ಹೈಡ್ರಾಲಿಕ್ ಅಗಿಯುವ ಯಂತ್ರ, ಇತರೆ)		
ವನ್ಯಾಸ ದಾಖಲೆ 4558	4598	ಕೆಪ್ಲೇಟರ್ ಸುರುಳಿ ಬದಲಾಗಿದೆ	
	4598 □ 4848	ನಿಯಂತ್ರಕ ಸಹಾಯಕ ಬದಲಾಗಿದೆ	
	4848 □ 5230	ಸೋಲ್ಡ್ ಕಾಲರ್ ಬದಲಾಗಿದೆ	
ಸೂಚನೆ	ಪೌಕೆ ಟೈಪ್ ವ್ ಬೋಟ್ 8 ಲಿಖರಗಳು ಗಡಿಯಾರದ ತುರುಗುವಿಕೆ		

ನೋ	ಭಾಗಗಳ ಸಂಖ್ಯೆ	ತಯಾರಕ ಭಾಗಗಳ ಸಂಖ್ಯೆ	ವಿವರಣೆ	ಪಾಯಿಂಟ್	ಪೆಟೆಂಟ್ ಬಿಲ್ಡಿ	ಸೂಚನೆ
1	0-35100-0408	8-97382869-0 ರೋಟೇಟರ್ ಅಸೆಂಬ್ಲಿ		1		
1-1	0-35923-0240	8-97382870-0 ಕಾಲರ್		2		
೧-೨	0-09201-0980	1-81229723-0 ಬಾಲ್ ಬೀರಿಂಗ್		1		ಹಿಂಭಾಗ
2	0-35200-0488	8-97382871-0 ಸ್ಪಿಂಡ್ಲರ್ ಅಸೆಂಬ್ಲಿ		1		
3	0-35300-0428	8-97382872-0 ಎಫ್.ಬಿ.ರಾಕ್ಟರ್ ಅಸೆಂಬ್ಲಿ		1		3-1, 3-2 ಸೋಲೆದಂತೆ
3-1	0-35926-0130	1-81229760-0 ರಾಕ್ಟರ್		1		
3-2	0-09201-1120	1-81229758-0 ಬಾಲ್ ಬೀರಿಂಗ್		1		ಮುಂಭಾಗ
3-3	0-0275-06802	1-81229382-0 ಬೀರಿಂಗ್		3		
4	0-35411-1118	8-97382873-0 ಮುಲ್ಟಿ		1		
4-1	0-35421-0268	8-97382874-0 ಅಭಿಮಾನಿ		1		
4-2	0-0280-16022	1-81229474-0 NUT		1		
4-3	1-0335-16002	1-81229479-0 ಸ್ಪಿಂಡ್ಲರ್ ವಾಷರ್		1		
4-4	1-0330-16012	1-81229478-0 ಪೋಲೀಸ್ ವಾಷರ್		1		
5	0-35120-0498	8-98036295-0 ಫೋಲ್ಡ್ ಕಾಯಿಲ್ ಕಂಪನಿ		1		
7-1	0-35710-1770	8-97382878-1 ಹಿಂಭಾಗದ ಬೋಲಿಂಗ್ ಕಂಪನಿ		1		
7-2	0-35730-0750	8-97382879-0 ಸಹಾಯಕರನು ಸರಾಪಡಿಸಿ		1		
7-3	0-09170-2501	1-84132012-0 ಕಂಡೆನಿಸರ್		1		
7-4	0-35943-0250		ಇನ್ಸುಲೇಟೆಡ್ ಬುಷ್	1		
7-5	0-35943-0170	1-81229728-0 ಇನ್ಸುಲೇಟೆಡ್ ಬುಷ್		1		
7-6	0-35901-0220	8-97382881-0 ಬೀರಿಂಗ್		1		
7-7	0-33927-0650	8-97382881-0 ಹೋಲ್ಡರ್		1		
7-8	0-35760-0058	8-97382882-1 ಕವರ್		1		
7-9	0-0056-05302	1-81229733-0 ಸೋಲೆ		3		
7-10	1-33931-0060	1-81118011-0 ಕೋಪ್		1		
7-11	0-35719-0221	8-98092399-0 ನಿಯಂತ್ರಕ ಸಹಾಯಕ		1		7-12 ಸೋಲೆದಂತೆ
7-12	0-35780-0930	8-97382884-0 ಟರ್ಮಿನಲ್ ಅಸೆಂಬ್ಲಿ		1		



8-35000-5230

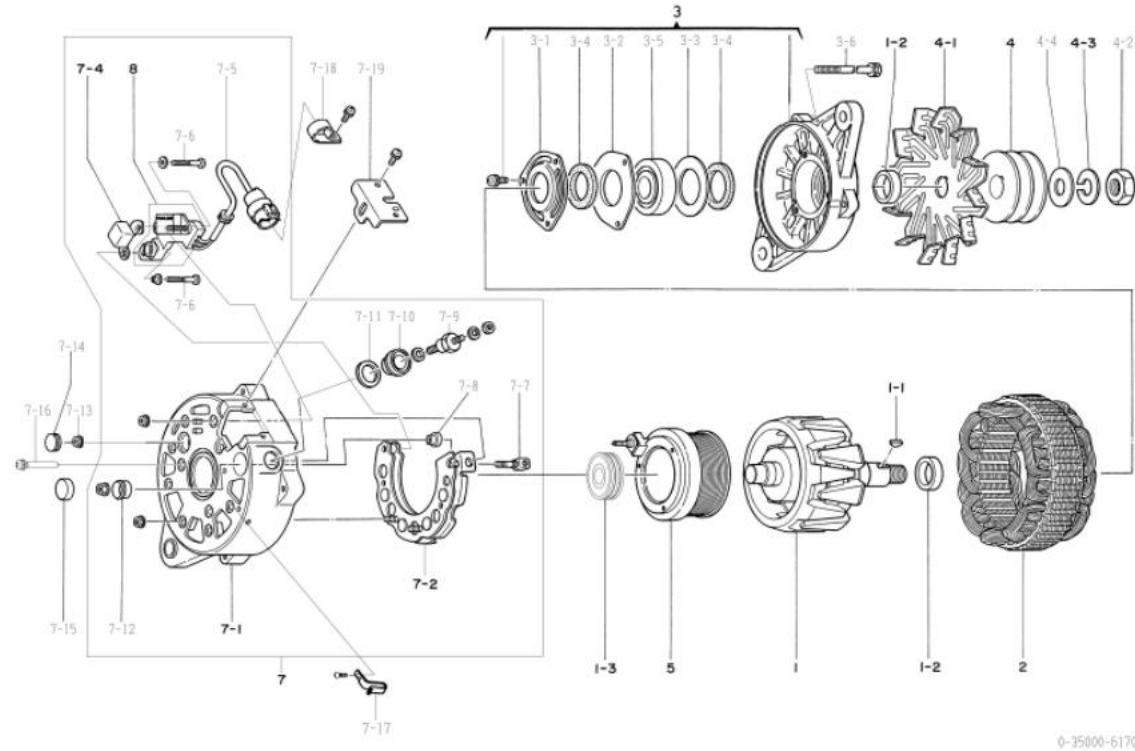
OEM ಗೆರಾಹಕ	ಇಸುಜು	OEM ಭಾಗಗಳ ಸಂಖ್ಯೆ	1-81200466-0
ನಾಮಮಾತೃರ ಔಟ್ ಪುಟ್	24ವಿ 50ಎ	ಪೂರೈಕೆ ನಿಯಮ	94.11□
ತೂಕ	13 ಕೆಜಿ	ನಿಯಂತ್ರಕ	ಅಂತರ್ನಿರ್ಮಿತ
ಎಂಜಿನ್ ಮಾದರಿ 6HE1TMC			
ವಾಹನ	ಸಮುದರ		
ವಿನ್ಯಾಸ ದಾಖಲೆ			
ಸೂಚನೆ	15 ಟಿಪ್ಪಣಿ v ಬೋಟ್ ಡಬಲ್ ಪೋಸ್ಟ್ ನೌರೋಧನಕಕಾಗೆ ತೋರುವ ಮಣಣು (ಸಮುದರ ಪರಕರ) ಗಡಿಯಾರದ ತೆರುಗುವಿಕೆ		



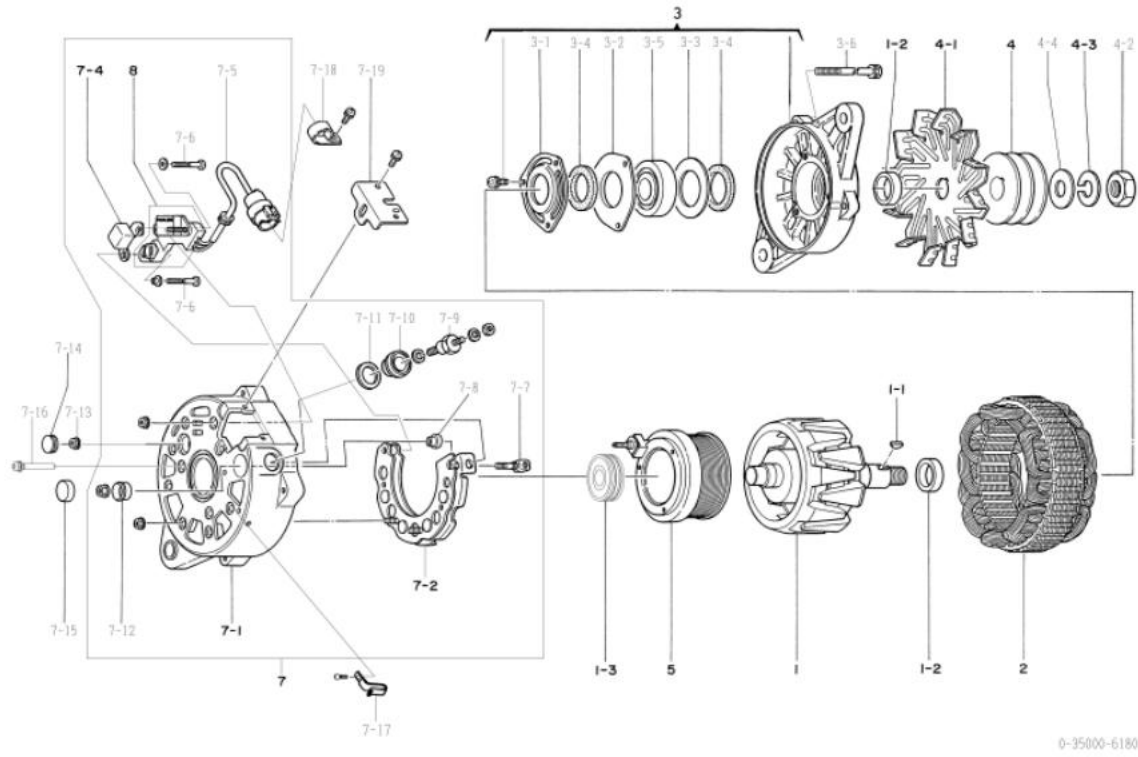
ನೋ	ಭಾಗಗಳ ಸಂಖ್ಯೆ	ತಯಾರಕ ಭಾಗಗಳ ಸಂಖ್ಯೆ	ವಿವರಣೆ	ಪ್ರಮಾಣ	ಪೆಟೆಂಟ್ ಬಿಲ್ಡಿ	ಸೂಚನೆ
1	0-35100-0210	1-81211109-0 ರೋಟರ್ ಅಸೆಂಬ್ಲಿ		1		
1-1	1-0416-04160	9-82215867-0 ಮಡ್ಡೆರಫ್ ಟೀ		1		
0-2	1-33923-0790	1-81229642-0 ಕಾಲರ್		2		
1-3	1-09201-0460	1-81229393-0 ಬಾಲ್ ಬೀರಿಂಗ್		1		ಹಿಂಭಾಗ
2	0-35200-0360	1-81211116-0 ಸ್ಟೇಟರ್ ಅಸೆಂಬ್ಲಿ		1		
3	0-35300-0150	1-81213089-0 ಎಫ್.ಬಿ.ರಾಕ್ಟಿಕ್ ಅಸೆಂಬ್ಲಿ		1		3-1-3-5 ಸೇರಿದಂತೆ
3-1	0-35926-0070	1-81229643-0 ರೋಟರ್ ಡಿಫೆನ್ಸಿವ್		1		
3-2	1-33926-0750	1-81229376-0 ರೋಟರ್ ಡಿಫೆನ್ಸಿವ್		1		
3-3	1-33926-0730	1-81229526-0 ರೋಟರ್ ಡಿಫೆನ್ಸಿವ್		1		
3-4	0-35951-0060	1-81229644-0 ಪೋಸ್ಟ್ ಟೆಂಪ್ಲೇಟ್		2		
3-5	0-09201-0741	1-81229739-0 ಬಾಲ್ ಬೀರಿಂಗ್		1		ಮುಂಭಾಗ
3-6	0-0275-06852	1-81229660-0 ಬೋಲ್ ಟೆಂಪ್ಲೇಟ್		4		ಬೋಲ್ ಟೆಂಪ್ಲೇಟ್ ಮೂಲಕ
4	0-35411-0102	1-81222078-0 ಪುಲ್ಯೆ		1		
4-1	0-35421-0150	1-81223018-0 ಅಭಿಮಾನಿ		1		
4-2	0-0280-16022	1-81229474-0 NUT		1		
4-3	1-0335-16002	1-81229479-0 ಸ್ಪಾಕ್ ಟೆಂಪ್ಲೇಟ್ ವಾಷರ್		1		
4-4	1-0330-16012	1-81229478-0 ಪೋಲೀಸ್ ವಾಷರ್		1		
5	0-35120-0180	1-81222092-0 ಫೋಲ್ಡ್ ಕಾಯಿಲ್ ಕಂಪನಿ		1		
7	0-35700-0680	1-81214333-0 ಆರ್.ಬಿ.ರಾಕ್ಟಿಕ್ ಅಸೆಂಬ್ಲಿ		1		inc.7-1,7-2,7-4-7-11,7-16-7-18,8
7-1	0-35710-0790	1-81214334-0 ಹಿಂಭಾಗದ ಬೋಲ್ ಟೆಂಪ್ಲೇಟ್ ಕಂಪನಿ		1		
7-2	0-35730-0540	1-81219115-0 ರೋಟರ್ ಡಿಫೆನ್ಸಿವ್ ಅಸೆಂಬ್ಲಿ		1		
7-3	0-35784-0200	1-81229709-0 ಕನ್ಸ್ಟ್ರಕ್ಟಿವ್ ಬಾರ್		1		
7-4	0-09170-2000	1-84132008-0 ಕಂಡೆನ್ಸರ್		1		
7-5	0-35780-0070	1-81229517-0 ಟರ್ನಿಂಗ್ ಅಸೆಂಬ್ಲಿ		1		ಗಮ್ ಬುಷ್ ಸೇರಿಸಲಾಗಲಿ
7-6	0-35901-0190	1-81229710-0 ಬೋಲ್ ಟೆಂಪ್ಲೇಟ್		1		
7-7	0-35901-0070	1-81229647-0 ಬೋಲ್ ಟೆಂಪ್ಲೇಟ್		1		
7-8	0-35943-0080	1-81229648-0 ಇನ್ಸುಲೇಟಿಂಗ್ ಬುಷ್		1		
7-9	0-35943-0090	1-81229649-0 ಇನ್ಸುಲೇಟಿಂಗ್ ಬುಷ್		1		
7-10	0-35951-0070	1-81229651-0 ಪೋಸ್ಟ್ ಟೆಂಪ್ಲೇಟ್		1		
7-11	0-35943-0070	1-81229650-0 ಇನ್ಸುಲೇಟಿಂಗ್ ಬುಷ್		1		
7-12	0-09252-0570	1-81229652-0 ಗಮ್ ಕ್ಲಿಪ್		1		7-12 ಸೇರಿದಂತೆ
7-13	0-09252-0580	1-81229653-0 ಗಮ್ ಕ್ಲಿಪ್		1		
7-14	0-35927-0010	1-81217053-0 ಹೋಲ್ಡರ್		1		
7-15	0-35761-0130	1-81214296-0 ಕವರ್		1		
7-16	0-33943-1090	8-94338866-0 ಇನ್ಸುಲೇಟಿಂಗ್ ಬುಷ್		7		
7-17	0-09101-0200	1-81229715-0 ಇನ್ಸುಲೇಟಿಂಗ್ ವಾಷರ್		4		
7-18	0-35943-0180	1-81229707-0 ಇನ್ಸುಲೇಟಿಂಗ್ ಬುಷ್		1		
7-19	0-35901-0160	1-81229702-0 ಬೋಲ್ ಟೆಂಪ್ಲೇಟ್		1		
7-22	0-35780-0620	1-81229713-0 ಟರ್ನಿಂಗ್ ಅಸೆಂಬ್ಲಿ		1		
7-23	1-33931-0021	1-81229122-0 ಕ್ಲಿಪ್		1		
7-24	0-0056-05452	1-81229477-0 ಸ್ಪಾಕ್ ಟೆಂಪ್ಲೇಟ್		3		
8	0-35719-0170	1-81260013-0 ನಿಯಂತ್ರಕ ಸಹಾಯಕ		1		

OEM ಗೌರವಕ	ಇಸುಜು	OEM ಭಾಗಗಳ ಸಂಖ್ಯೆ	1-81200417-3
ನಾಮಮಾತೃರ ಔಟ್ ಪುಟ್	24ವಿ 60ಎ	ಪೂರೈಕೆ ನಿಯಮ	96.12
ತೂಕ	13.5 ಕೆಜಿ	ನಿಯಂತ್ರಕ	ಅಂತರರಾಷ್ಟ್ರೀಯ
ಎಂಜಿನ್ ಮಾದರಿ 6SA1, ಇತರೆ			
ವಾಹನ	ಫೋರ್ಡ್, ಇತರೆ		
ವಿನ್ಯಾಸ ದಾಖಲೆ 6102 □ 6170		ಎಫ್.ಬಿ.ರಾಕೆಟ್ ಅಸೆಂಬ್ಲಿ ಬದಲಾಯಿತು	
ಸೂಚನೆ	15 ಟ್ರಿಪ್ ವೆಲ್ಟ್ ಡಬಲ್ ಪೋಸ್ಟ್ ನೆಧಾನ ಚಾರ್ಜಿಂಗ್ ಪರಕಾರ ಗಡಿಯಾರದ ತೆರಿಗೆಯಿಗಾಗಿ		

ನೋ	ಭಾಗಗಳ ಸಂಖ್ಯೆ	ತಯಾರಕ ಭಾಗಗಳ ಸಂಖ್ಯೆ	ವಿವರಣೆ	ಪ್ರಮಾಣ	ಪೆಟೆಂಟ್ ಬಿಲ್ಡಿ	ಸೂಚನೆ
1	0-35100-0210	1-81211109-0 ರೋಟೇಟಿಂಗ್ ಅಸೆಂಬ್ಲಿ		1		
1-1	1-0416-04160	9-82215867-0 ಮಡ್‌ರಫ್ ಟೈಪ್		1		
0-2	1-33923-0790	1-81229642-0 ಕಾಲರ್		2		
1-3	1-09201-0460	1-81229393-0 ಬಾಲ್ ಬೀರಿಂಗ್		1		ಹಿಂಭಾಗ
2	0-35200-0360	1-81211116-0 ಸ್ಪಿಂಡ್ಲಿಂಗ್ ಅಸೆಂಬ್ಲಿ		1		
3	0-35300-0041	1-81213093-0 ಎಫ್.ಬಿ.ರಾಕೆಟ್ ಅಸೆಂಬ್ಲಿ		1		3-1-3-5 ಸೇರಿಸಿ
3-1	0-35926-0070	1-81229643-0 ರೋಟೇಟಿಂಗ್		1		
3-2	1-33926-0750	1-81229376-0 ರೋಟೇಟಿಂಗ್		1		
3-3	1-33926-0730	1-81229526-0 ರೋಟೇಟಿಂಗ್		1		
3-4	0-35951-0060	1-81229644-0 ಪೋಸ್ಟಿಂಗ್		2		
3-5	0-09201-0741	1-81229739-0 ಬಾಲ್ ಬೀರಿಂಗ್		1		ಮುಂಭಾಗ
3-6	0-0275-06852	1-81229660-0 ಬೋಲ್ಟ್		4		ಬೋಲ್ಟ್ ಮೂಲಕ
4	1-35411-0100	1-81222055-0 ಪುಲ್ಸ್		1		
4-1	0-35421-0120	1-81223017-0 ಅಭಿಮಾನಿ		1		
4-2	0-0280-16022	1-81229474-0 NUT		1		
4-3	1-0335-16002	1-81229479-0 ಸ್ಪೋರ್ಟಿಂಗ್ ವಾಷರ್		1		
4-4	1-0330-16012	1-81229478-0 ಪೋಲೀಸ್ ವಾಷರ್		1		
5	0-35120-0180	1-81222092-0 ಫೋಲ್ಡ್ ಕಾಯಿಲ್ ಕಂಪನಿ		1		
7	0-35700-0462	1-81214300-0 ಆರ್.ಬಿ.ರಾಕೆಟ್ ಅಸೆಂಬ್ಲಿ		1		7-1-7-12, 8 ಸೇರಿಸಿ
7-1	0-35710-0532	1-81214301-0 ಹಿಂಭಾಗದ ಬೋಲ್ಟ್ ಕಂಪನಿ		1		
7-2	0-35730-0340	1-81219108-0 ರೋಟೇಟಿಂಗ್ ಅಸೆಂಬ್ಲಿ		1		
7-4	0-09170-2000	1-84132008-0 ಕಂಡೆನ್ಸರ್		1		
7-5	0-35780-0070	1-81229517-0 ಟರ್ನಿಂಗ್ ಅಸೆಂಬ್ಲಿ		1		ಗಮ್ ಬುಷ್ ಸೇರಿಸಲಾಗಲಿ
7-6	0-35901-0100	ಬೋಲ್ಟ್		2		
7-7	0-35901-0070	1-81229647-0 ಬೋಲ್ಟ್		1		
7-8	0-35943-0070	1-81229650-0 ಇನ್‌ಸುಲೇಟಿಂಗ್ ಬುಷ್		1		
7-9	0-35901-0060	1-81229646-0 ಬೋಲ್ಟ್		1		
7-10	0-35943-0080	1-81229648-0 ಇನ್‌ಸುಲೇಟಿಂಗ್ ಬುಷ್		1		
7-11	0-35951-0070	1-81229651-0 ಪೋಸ್ಟಿಂಗ್		1		
7-12	0-35943-0090	1-81229649-0 ಇನ್‌ಸುಲೇಟಿಂಗ್ ಬುಷ್		1		
7-13	0-33902-0080	8-98040690-0 ನಟ್		1		
7-14	0-09252-0580	1-81229653-0 ಗಮ್ ಕ್ಯಾಪ್		1		
7-15	0-09252-0570	1-81229652-0 ಗಮ್ ಕ್ಯಾಪ್		1		
7-16	0-0056-05452	1-81229477-0 ಸ್ಕ್ರೂ		3		
7-17	0-35931-0020	1-81229516-0 ಕ್ಯಾಪ್		1		
7-18	0-35927-0010	1-81217053-0 ಹೋಲ್ಡರ್		1		
7-19	0-35761-0130	1-81214296-0 ಕವರ್		1		
8	0-35719-0070	1-81260008-0 ನಿಯಂತ್ರಕ ಸಹಾಯಕ		1		



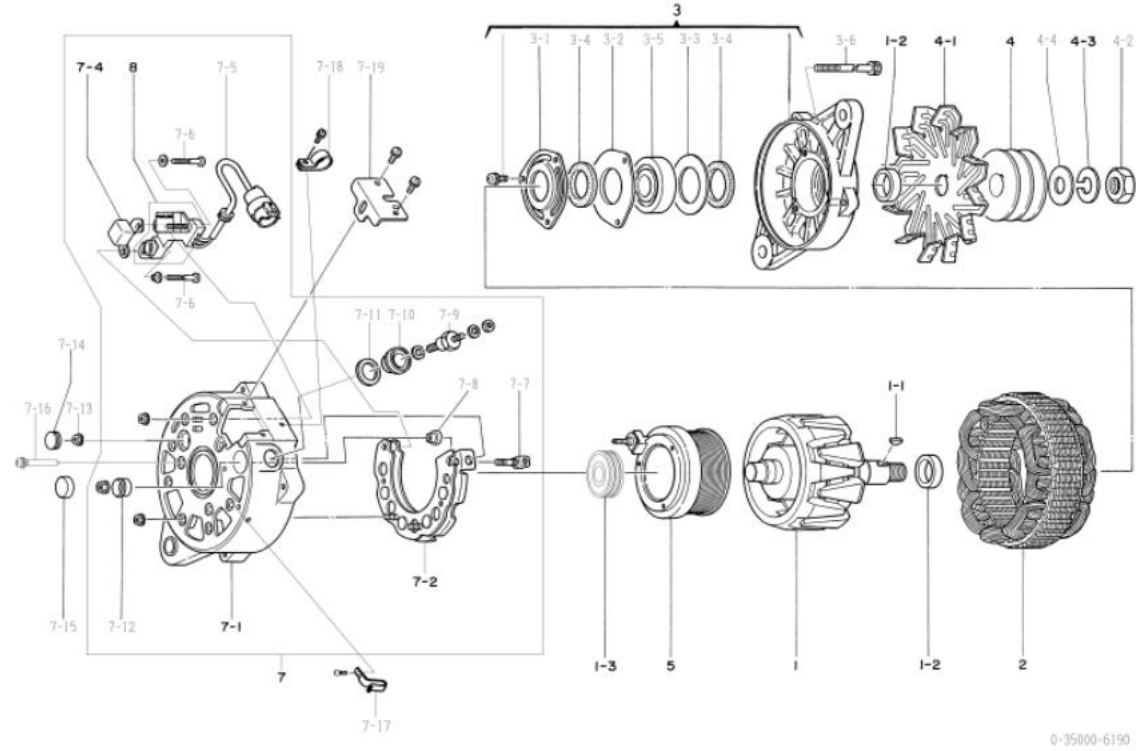
OEM ಗೆರಾಹಕ	ಇಸುಜು	OEM ಭಾಗಗಳ ಸಂಖ್ಯೆ	1-81200465-1
ನಾಮಮಾತೃ ಔಟ್ ಮಟ್	24ವ್ 60ಎ	ಪೂರೈಕೆ ನಿಯಮ	96.12
ತೂಕ	13 ಕೆಜಿ	ನಿಯಂತ್ರಕ	ಅಂತರರಾಷ್ಟ್ರೀಯ
ಎಂಜಿನ್ ಮಾದರಿ 6H, 6G1-T			
ವಾಹನ	ಸೌವರ್ಣ, ಸೌವಿ, ಇವರ್ನ, ಸೌ*23		
ವೋಲ್ಟೇಜ್ ದಾಖಲೆ 6103	180	ಎಫ್.ಬಿ.ರಾಕೆಟ್ ಅನು ಬದಲಾಯಿತು	
ಸೂಚನೆ	15 ಟ್ರೈಪ್ ವ ಬಿಲ್ಟ್ ಡಬಲ್ ಪೋಸ್ಟ್ (ತಣಿಸಲಾಗಿದೆ) ನೌಧಾನ ಚಾರ್ಜಿಂಗ್ ಪ್ರಕಾರ ಗಡಿಯಾರದ ತೆರಗುವಿಕೆ		



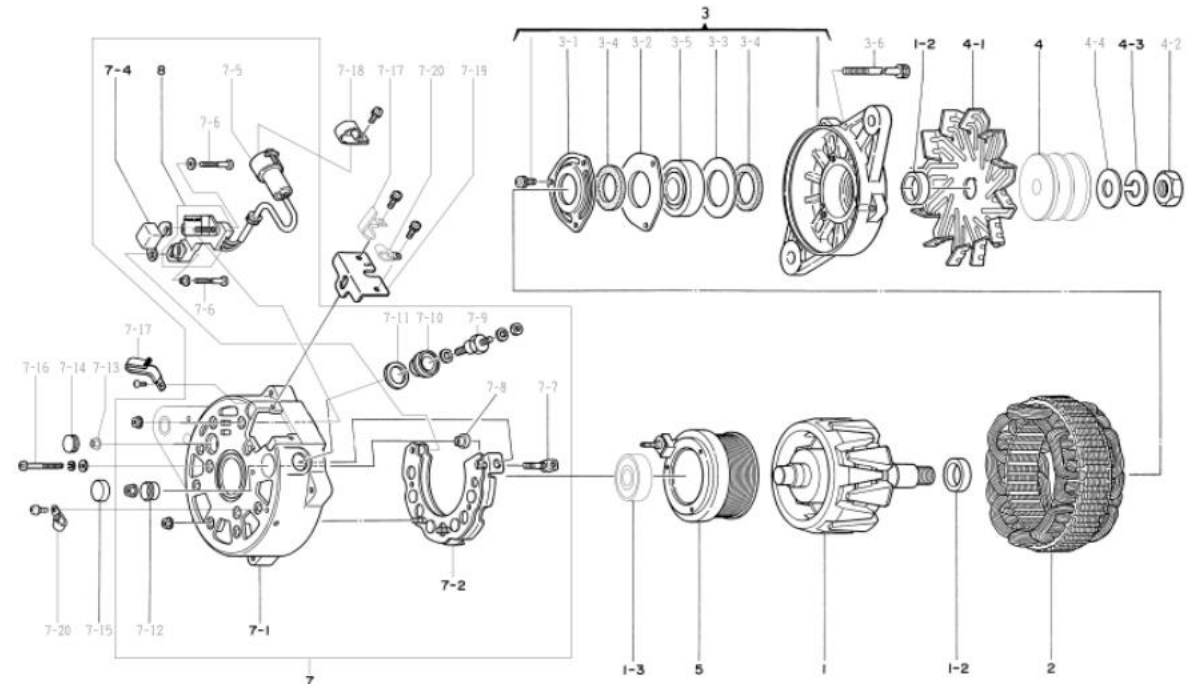
ನೋ	ಭಾಗಗಳ ಸಂಖ್ಯೆ	ತಯಾರಕ ಭಾಗಗಳ ಸಂಖ್ಯೆ	ವಿವರಣೆ	ಪ್ರಮಾಣ	ಪೆಟೆಂಟ್ ಬಿಲ್ಡಿ	ಸೂಚನೆ
1	0-35100-0210	1-81211109-0 ರೋಟರ್ ಅಸೆಂಬ್ಲಿ		1		
1-1	1-0416-04160	9-82215867-0 ಮಡ್‌ರಫ್ ಘಟಕ		1		
0-2	1-33923-0790	1-81229642-0 ಕಾಲರ್		2		
1-3	1-09201-0460	1-81229393-0 ಬಾಲ್ ಬೀರಿಂಗ್		1		ಹಿಂಭಾಗ
2	0-35200-0360	1-81211116-0 ಸ್ಪ್ರಿಂಗ್ ಟೆನ್ಷರ್ ಅಸೆಂಬ್ಲಿ		1		
3	0-35300-0041	1-81213093-0 ಎಫ್.ಬಿ.ರಾಕೆಟ್ ಅಸೆಂಬ್ಲಿ		1		3-1-3-5 ಸೇರಿಸಿ
3-1	0-35926-0070	1-81229643-0 ರೋಟರ್ ಡಿಸ್ಕ್		1		
3-2	1-33926-0750	1-81229376-0 ರೋಟರ್ ಡಿಸ್ಕ್		1		
3-3	1-33926-0730	1-81229526-0 ರೋಟರ್ ಡಿಸ್ಕ್		1		
3-4	0-35951-0060	1-81229644-0 ಪೋಸ್ಟ್ ಟೆನ್ಷರ್		2		
3-5	0-09201-0741	1-81229739-0 ಬಾಲ್ ಬೀರಿಂಗ್		1		ಮುಂಭಾಗ
3-6	0-0275-06852	1-81229660-0 ಬೋಲ್ಟ್		4		ಬೋಲ್ಟ್ ಮೂಲಕ
4	0-35411-0530	1-81222091-0 ಪುಲ್ಯೆ		1		
4-1	0-35421-0120	1-81223017-0 ಅಭಿಮಾನಿ		1		
4-2	0-0280-16022	1-81229474-0 NUT		1		
4-3	1-0335-16002	1-81229479-0 ಸ್ಪ್ರಿಂಗ್ ವಾಷರ್		1		
4-4	1-0330-16012	1-81229478-0 ಪೋಸ್ಟ್ ವಾಷರ್		1		
5	0-35120-0180	1-81222092-0 ಫೋಲ್ಡ್ ಕಾಯಿಲ್ ಕಂಪನಿ		1		
7	0-35700-0462	1-81214300-0 ಆರ್.ಬಿ.ರಾಕೆಟ್ ಅಸೆಂಬ್ಲಿ		1		7-1-7-12, 8 ಸೇರಿಸಿ
7-1	0-35710-0532	1-81214301-0 ಹಿಂಭಾಗದ ಬಿಲ್ಟ್ ಕಂಪನಿ		1		
7-2	0-35730-0340	1-81219108-0 ರೋಟರ್ ಡಿಸ್ಕ್ ಅಸೆಂಬ್ಲಿ		1		
7-4	0-09170-2000	1-84132008-0 ಕಂಡೆನ್ಸರ್		1		
7-5	0-35780-0070	1-81229517-0 ಟರ್ನಿಂಗ್ ಅಸೆಂಬ್ಲಿ		1		ಗಮ್ ಬುಷ್ ಸೇರಿಸಲಾಗಿದೆ
7-6	0-35901-0100	ಬೋಲ್ಟ್		2		
7-7	0-35901-0070	1-81229647-0 ಬೋಲ್ಟ್		1		
7-8	0-35943-0070	1-81229650-0 ಇನ್‌ಸುಲೇಟಿಂಗ್ ಬುಷ್		1		
7-9	0-35901-0060	1-81229646-0 ಬೋಲ್ಟ್		1		
7-10	0-35943-0080	1-81229648-0 ಇನ್‌ಸುಲೇಟಿಂಗ್ ಬುಷ್		1		
7-11	0-35951-0070	1-81229651-0 ಪೋಸ್ಟ್ ಟೆನ್ಷರ್		1		
7-12	0-35943-0090	1-81229649-0 ಇನ್‌ಸುಲೇಟಿಂಗ್ ಬುಷ್		1		
7-13	0-33902-0080	8-98040690-0 ನಟ್		1		
7-14	0-09252-0580	1-81229653-0 ಗಮ್ ಕ್ಯಾಪ್		1		
7-15	0-09252-0570	1-81229652-0 ಗಮ್ ಕ್ಯಾಪ್		1		
7-16	0-0056-05452	1-81229477-0 ಸ್ಪ್ರಿಂಗ್		3		
7-17	0-35931-0020	1-81229516-0 ಕ್ಯಾಪ್		1		
7-18	0-35927-0010	1-81217053-0 ಹೋಲ್ಡರ್		1		
7-19	0-35761-0130	1-81214296-0 ಕವರ್		1		
8	0-35719-0070	1-81260008-0 ನಿಯಂತ್ರಕ ಸಹಾಯಕ		1		

OEM ಗೆರಾಹಕ	ಇಸುಜು	OEM ಭಾಗಗಳ ಸಂಖ್ಯೆ	1-81200460-2
ನಾಮಮಾತೃ ಔಟ್ ಪುಟ್	24ವಿ 60ಎ	ಪೂರೈಕೆ ನಿಯಮ	96.12
ತೂಕ	13 ಕೆಜಿ	ನಿಯಂತ್ರಕ	ಅಂತರರಾಷ್ಟ್ರೀಯ
ಎಂಜಿನ್ ಮಾದರಿ 8, 10, 12, ಇತರೆ			
ವಾಹನ	ಸೌವಿ, ಸೌವಿಕೆನ್, ಮಾಜಿ, ಇತರರು		
ವೋಲ್ಟೇಜ್ ದಾಖಲೆ 6105 190	ಎಫ್.ಬಿ.ರಾಕೆಟ್ ಅನು ಬದಲಾಯಿತು		
ಸೂಚನೆ	15 ಟ್ರೈಪ್ ವ ಬಿಲ್ಟ್ ಡಬಲ್ ಪೋಸ್ಟ್ (ತಣಿಸಲಾಗಿದೆ) ನೌಧಾನ ಚಾರ್ಜಿಂಗ್ ಪ್ರಕಾರ ಗಡಿಯಾರದ ತೆರಿಗೆಯನ್ನು		

ನೋ	ಭಾಗಗಳ ಸಂಖ್ಯೆ	ತಯಾರಕ ಭಾಗಗಳ ಸಂಖ್ಯೆ	ವಿವರಣೆ	ಪ್ರಮಾಣ	ಪೆಟೆಂಟ್ ಬಿಲ್ಡಿ	ಸೂಚನೆ
1	0-35100-0210	1-81211109-0 ರೋಟೇಟಿಂಗ್ ಅನು		1		
1-1	1-0416-04160	9-82215867-0 ಮಡ್‌ರಫ್ ಕೋ		1		
0-2	1-33923-0790	1-81229642-0 ಕಾಲರ್		2		
1-3	1-09201-0460	1-81229393-0 ಬಾಲ್ ಬೀರಿಂಗ್		1		ಹಿಂಭಾಗ
2	0-35200-0360	1-81211116-0 ಸ್ಪ್ರಿಂಗ್ ಅನು		1		
3	0-35300-0041	1-81213093-0 ಎಫ್.ಬಿ.ರಾಕೆಟ್ ಅನು		1		3-1-3-5 ಸೇರಿಸಿ
3-1	0-35926-0070	1-81229643-0 ರೋಟೇಟಿಂಗ್		1		
3-2	1-33926-0750	1-81229376-0 ರೋಟೇಟಿಂಗ್		1		
3-3	1-33926-0730	1-81229526-0 ರೋಟೇಟಿಂಗ್		1		
3-4	0-35951-0060	1-81229644-0 ಪೋಸ್ಟಿಂಗ್		2		
3-5	0-09201-0741	1-81229739-0 ಬಾಲ್ ಬೀರಿಂಗ್		1		ಮುಂಭಾಗ
3-6	0-0275-06852	1-81229660-0 ಬೋಲ್ಟ್		4		ಬೋಲ್ಟ್ ಮೂಲಕ
4	0-35411-0530	1-81222091-0 ಮಲ್ಟ್		1		
4-1	0-35421-0120	1-81223017-0 ಅಭಿಮಾನಿ		1		
4-2	0-0280-16022	1-81229474-0 NUT		1		
4-3	1-0335-16002	1-81229479-0 ಸ್ಪ್ರಿಂಗ್ ವಾಷರ್		1		
4-4	1-0330-16012	1-81229478-0 ಪೋಸ್ಟ್ ವಾಷರ್		1		
5	0-35120-0180	1-81222092-0 ಪೋಸ್ಟ್ ಕಂಪನಿ		1		
7	0-35700-0462	1-81214300-0 ಆರ್.ಬಿ.ರಾಕೆಟ್ ಅನು		1		ಐಎನ್‌ಸಿ 7-107-12,8
7-1	0-35710-0532	1-81214301-0 ಹಿಂಭಾಗದ ಬಿಲ್ಟ್ ಕಂಪನಿ		1		
7-2	0-35730-0340	1-81219108-0 ರೋಟೇಟಿಂಗ್ ಅನು		1		
7-4	0-09170-2000	1-84132008-0 ಕಂಡೆನ್ಸರ್		1		
7-5	0-35780-0070	1-81229517-0 ಟರ್ನಿಂಗ್ ಅನು		1		ಗಮ್ ಬುಷ್ ಸೇರಿಸಲಾಗಿದೆ
7-6	0-35901-0100	ಬೋಲ್ಟ್		2		
7-7	0-35901-0070	1-81229647-0 ಬೋಲ್ಟ್		1		
7-8	0-35943-0070	1-81229650-0 ಇನ್‌ಸುಲೇಟಿಂಗ್ ಬುಷ್		1		
7-9	0-35901-0060	1-81229646-0 ಬೋಲ್ಟ್		1		
7-10	0-35943-0080	1-81229648-0 ಇನ್‌ಸುಲೇಟಿಂಗ್ ಬುಷ್		1		
7-11	0-35951-0070	1-81229651-0 ಪೋಸ್ಟಿಂಗ್		1		
7-12	0-35943-0090	1-81229649-0 ಇನ್‌ಸುಲೇಟಿಂಗ್ ಬುಷ್		1		
7-13	0-33902-0080	8-98040690-0 ನೆಟ್		1		
7-14	0-09252-0580	1-81229653-0 ಗಮ್ ಕ್ಯಾಪ್		1		
7-15	0-09252-0570	1-81229652-0 ಗಮ್ ಕ್ಯಾಪ್		1		
7-16	0-0056-05452	1-81229477-0 ಸ್ಪ್ರಿಂಗ್		3		
7-17	0-35931-0020	1-81229516-0 ಕೆಲ್ವಿನ್		1		
7-18	0-35927-0010	1-81217053-0 ಹೋಲ್ಡರ್		1		
7-19	0-35761-0130	1-81214296-0 ಕೆವಿನ್		1		
8	0-35719-0070	1-81260008-0 ನಿಯಂತ್ರಕ ಸಹಾಯಕ		1		



OEM ಗೆರಾಹಕ	ಇಸುಜು	OEM ಭಾಗಗಳ ಸಂಖ್ಯೆ	1-81200437-4
ನಾಮಮಾತೃರ ಔಟ್ ಪುಟ್	24ವಾ 60ಎ	ಪೂರೈಕೆ ನಿಯಮ	99.08
ತೂಕ	13 ಕೆಜಿ	ನಿಯಂತ್ರಕ	ಅಂತರಸಾರ್ವಜನಿಕ
ಎಂಜಿನ್ ಮಾದರಿ 6w, ಇತರ			
ವಾಹನ	ಸೌವ್, ಸೌವಕ್ಸ್, ಮಾಜಿ, ಇತರರು		
ವಿನ್ಯಾಸ ದಾಖಲೆ 6130	6131	ಆರ್. ಬೆರಾಕೆಟ್ ಅಸೆಂಬಲಿಯು	
	6131 □ 6132	ಎಫ್. ಬೆರಾಕೆಟ್ ಅಸೆಂಬಲಿಯು	
	6132 □ 6240	ರೋಟರ ಅಸೆಂಬಲಿಯು ಪುಲ್ವೆ ಬದಲಾಯಿಸಲಾಗಿದೆ, ಕೋ ಗೆರೂವ್ ರದ್ದುಗೊಂಡಿದೆ	
ಸೂಚನೆ	v15 ಟ್ರೈಪ್ v ಬೆರಾಕೆಟ್ ಡಬಲ್ ಪೋಸ್ಟ್ (ತಣಿಸಲಾಗಿದೆ) ಗಡಿಯಾರದ ತೆರಿಗುವಿಕೆ 0-35000-6130, 6131, 6132, 6133 ರ ಸಂಯೋಜಿತ ಮಾದರಿ		

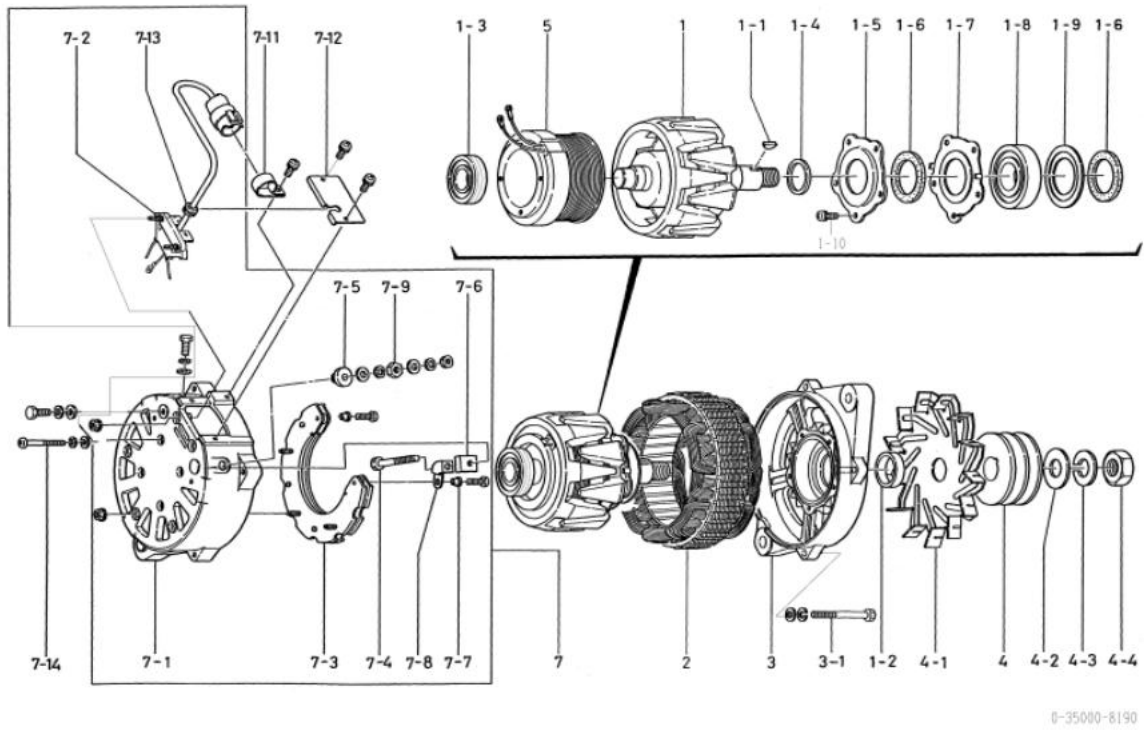


0-35000-6240

ನೋ	ಭಾಗಗಳ ಸಂಖ್ಯೆ	ತಯಾರಕ ಭಾಗಗಳ ಸಂಖ್ಯೆ	ವಿವರಣೆ	ಪ್ರಮಾಣ	ಪೆಟೆಂಟ್ ಬಿಲ್ಡಿ	ಸೂಚನೆ
1	0-35100-0350	1-81211127-0 ರೋಟರ ಅಸೆಂಬಲಿಯು		1		
0-2	1-33923-0790	1-81229642-0 ಕಾಲರ್		2		
1-3	0-09201-0840	1-81229678-0 ಬಾಲ್ ಬೀರಿಂಗ್		1		ಕೌಂಟರ್
2	0-35200-0310	1-81211110-0 ಸ್ಪ್ರಿಂಗ್ ಅಸೆಂಬಲಿಯು		1		
3	0-35300-0041	1-81213093-0 ಎಫ್. ಬೆರಾಕೆಟ್ ಅಸೆಂಬಲಿಯು		1		3-1-3-5 ಸೇರಿದಂತೆ
3-1	0-35926-0070	1-81229643-0 ರೋಟರ ಅಸೆಂಬಲಿಯು		1		
3-2	1-33926-0750	1-81229376-0 ರೋಟರ ಅಸೆಂಬಲಿಯು		1		
3-3	1-33926-0730	1-81229526-0 ರೋಟರ ಅಸೆಂಬಲಿಯು		1		
3-4	0-35951-0060	1-81229644-0 ಪಾಯಿಂಟ್		2		
3-5	0-09201-0741	1-81229739-0 ಬಾಲ್ ಬೀರಿಂಗ್		1		ಮುಂಭಾಗ
3-6	0-0275-06852	1-81229660-0 ಬ್ರೂಲಿಂಗ್		4		ಬ್ರೂಲಿಂಗ್ ಮೂಲಕ
4	0-35411-0980	1-81222154-0 ಪುಲ್ವೆ		1		
4-1	0-35421-0120	1-81223017-0 ಅಭಿಮಾನಿ		1		
4-2	0-0280-16022	1-81229474-0 NUT		1		
4-3	1-0335-16002	1-81229479-0 ಸ್ಪ್ರಿಂಗ್ ವಾಷರ್		1		
4-4	1-0330-16012	1-81229478-0 ಪೋಲಿಷ್ ವಾಷರ್		1		
5	0-35120-0180	1-81222092-0 ಫೋಲ್ಡ್ ಕಾಯಿಲ್ ಕಂಪನಿ		1		
7	0-35700-0571	1-81222104-0 ಆರ್. ಬೆರಾಕೆಟ್ ಅಸೆಂಬಲಿಯು		1		ಐಎನ್‌ಸಿ 7-1-7-12, 8
7-1	0-35710-0691	1-81222106-0 ಕೌಂಟರ್ ಬೆರಾಕೆಟ್ ಕಂಪನಿ		1		
7-2	0-35730-0340	1-81219108-0 ರೋಟರ ಅಸೆಂಬಲಿಯು		1		
7-4	0-09170-2000	1-84132008-0 ಕಂಡೆನ್ಸರ್		1		
7-5	0-35780-0440	1-81229679-0 ಟರ್ಮಿನಲ್ ಅಸೆಂಬಲಿಯು		1		ಗಮ್ ಬುಷ್ ಸೇರಿಸಲಾಗಿದೆ
7-6	0-35901-0100			2		
7-7	0-35901-0070	1-81229647-0 ಬ್ರೂಲಿಂಗ್		1		
7-8	0-35943-0070	1-81229650-0 ಇನ್‌ಸುಲೇಟಿಂಗ್ ಬುಷ್		1		
7-9	0-35901-0060	1-81229646-0 ಬ್ರೂಲಿಂಗ್		1		
7-10	0-35943-0080	1-81229648-0 ಇನ್‌ಸುಲೇಟಿಂಗ್ ಬುಷ್		1		
7-11	0-35951-0070	1-81229651-0 ಪಾಯಿಂಟ್		1		
7-12	0-35943-0090	1-81229649-0 ಇನ್‌ಸುಲೇಟಿಂಗ್ ಬುಷ್		1		
7-13	0-33902-0080	8-98040690-0 ನಟ್		1		
7-14	0-09252-0580	1-81229653-0 ಗಮ್ ಕ್ಯಾಪ್		1		
7-15	0-09252-0570	1-81229652-0 ಗಮ್ ಕ್ಯಾಪ್		1		
7-16	0-0056-05452	1-81229477-0 ಸ್ಪ್ರಿಂಗ್		3		
7-17	0-35931-0020	1-81229516-0 ಕ್ಯಾಪ್		1		
7-18	0-35927-0010	1-81217053-0 ಹೋಲಿಂಗ್		1		
7-19	0-35761-0130	1-81214296-0 ಕವರ್		1		
7-20	1-33931-0021	1-81229122-0 ಕ್ಯಾಪ್		2		
8	0-35719-0070	1-81260008-0 ನಿಯಂತ್ರಕ ಸಹಾಯಕ		1		

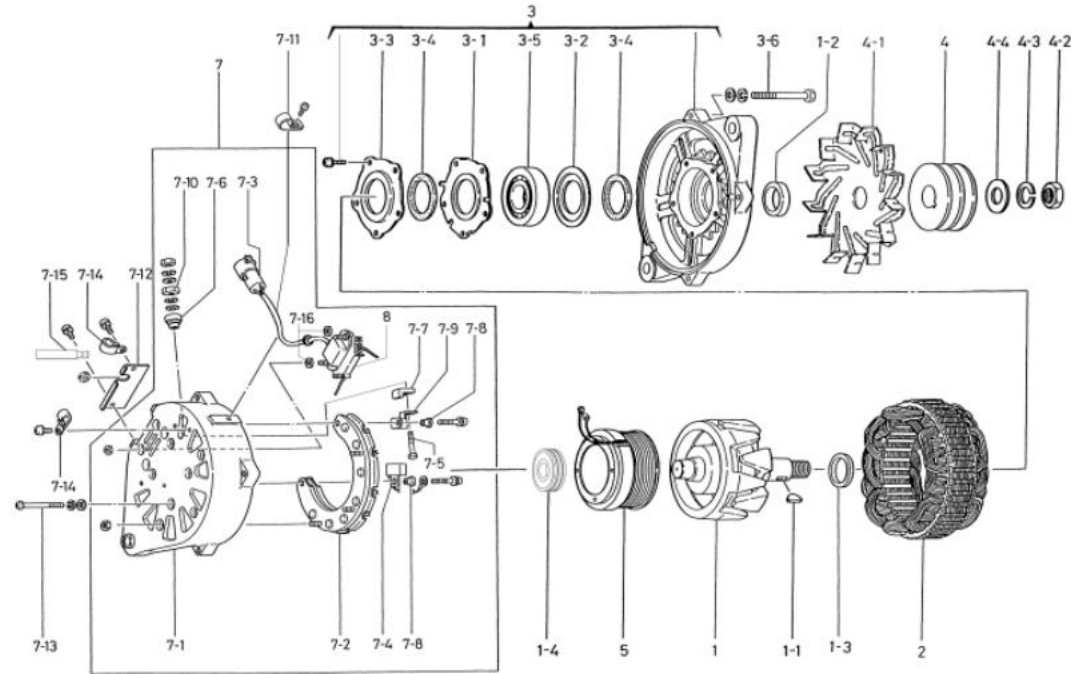
OEM ಗೆರಾಹಕ	ಇಸುಜು	OEM ಭಾಗಗಳ ಸಂಖ್ಯೆ	1-81200436-0
ನಾಮಮಾತೃರ ಔಟ್ ಪುಟ್	24ವು 110ಎ	ಪೂರೈಕೆ ನಿಯಮ	90.01
ತೂಕ	22.5 ಕೆ.ಜಿ	ನಿಯಂತ್ರಕ	0-44000-1230 1380 (ಐಜೆಫ್)
ಎಂಜಿನ್ ಮಾದರಿ 6B61, 6HE			
ವಾಹನ	ಎಲ್ಆರ್, ಎಲ್ಟಿ, ಇತರರು		
ವೆನ್ಯಾಸ ದಾಖಲೆ			
ಸೂಚನೆ	<p>15 ಟ್ರಿಪ್ ವೆಲ್ಟ್ ಡಬಲ್ ಪೋಸ್ಟ್ ಗಡಿಯಾರದ ತುರುಗುವಿಕೆ ಪುಲ್ಸ್ 0-35000-8091 ಗೆಂಟೆ ಫಿನ್‌ನಮಗೊಡೆ.</p>		

ನೋ	ಭಾಗಗಳ ಸಂಖ್ಯೆ	ತಯಾರಕ ಭಾಗಗಳ ಸಂಖ್ಯೆ	ವಿವರಣೆ	ಪ್ರಮಾಣ	ಪೆಟೆಂಟ್ ಬಿಲ್ಡಿ	ಸೂಚನೆ
1	0-35100-0200	1-81221087-0 ರೋಟೇಟಿಂಗ್ ಅಸೆಂಬ್ಲಿ		1		
1-1	1-0416-04160	9-82215867-0 ಮಡ್‌ರಫ್ ಫೀ		1		
0-9	1-33923-0890	1-81229626-0 ಕಾಲರ್		1		
1-3	0-09201-0770	1-81229628-0 ಬಾಲ್ ಬೀರಿಂಗ್		1		ಹೆಂಟಿಂಗ್
1-4	1-35923-0030	1-81229627-0 ಕಾಲರ್		1		
1-5	0-35926-0080	1-81229629-0 ರೋಟೇಟಿಂಗ್		1		
1-6	0-35951-0080	1-81229630-0 ಪೋಸ್ಟ್‌ಲಿಂಗ್		2		
1-7	1-33926-0660	1-81229190-0 ರೋಟೇಟಿಂಗ್		1		
1-8	0-09201-0760	1-81229631-0 ಬಾಲ್ ಬೀರಿಂಗ್		1		ಮುಂಭಾಗ
1-9	1-33926-0790	1-81229349-0 ರೋಟೇಟಿಂಗ್		1		
1-10	1-0055-06162	1-81229469-0 ಸೆಕ್ಟರ್		5		
2	0-35200-0290	1-81211104-0 ಸ್ಟೇಟೋರ ಅಸೆಂಬ್ಲಿ		1		
3	0-35300-0020	1-81213073-0 ಎಫ್.ಬಿ.ರಾಕೆಟ್ ಅಸೆಂಬ್ಲಿ		1		1-501-10 ಸೋಲೆಂಟ್
3-1	0-0093-08102	1-81229632-0 ಬೋಲಿಂಗ್		4		ಬೋಲಿಂಗ್ ಮೂಲಕ
4	0-35411-0510	1-81222090-0 ಪುಲ್ಸ್		1		
4-1	1-33421-0500	1-81223003-0 ಅಭಿಮಾನಿ		1		
4-2	1-0330-22012	1-81229673-0 ಪೋಲೀಸ್ ವಾಷರ್		1		
4-3	1-0335-22002	1-81229672-0 ಸೆಕ್ಟರ್‌ಲಿಂಗ್ ವಾಷರ್		1		
4-4	0-0280-22022	9-82216098-0 NUT		1		
5	0-35120-0120	1-81212010-0 ಫೋಲ್ಡ್ ಕಾಯಿಲ್ ಕಂಪನಿ		1		
7	0-35700-0441	1-81214310-0 ಆರ್.ಬಿ.ರಾಕೆಟ್ ಅಸೆಂಬ್ಲಿ		1		ಐಎನ್‌ಸೆ 7-1-7-9, 7-13
7-1	0-35710-0500	1-81214290-0 ಹೆಂಟಿಂಗ್ ಬೀರಿಂಗ್ ಕಂಪನಿ		1		
7-2	0-35780-0291	1-81229676-0 ಟರ್ನಿಂಗ್ ಅಸೆಂಬ್ಲಿ		1		7-13 ಸೋಲೆಂಟ್
7-3	0-35730-0162	1-81219114-0 ರೋಟೇಟಿಂಗ್ ಅಸೆಂಬ್ಲಿ		1		
7-4	0-0081-08500	1-81229278-0 ಬೋಲಿಂಗ್		1		
7-5	0-35943-0100	1-81229635-0 ಇನ್‌ಸುಲೇಟಿಂಗ್ ಬುಷ್		1		
7-6	1-33943-0950	1-81229352-0 ಇನ್‌ಸುಲೇಟಿಂಗ್ ಬುಷ್		1		
7-7	1-33943-0450	1-81229001-0 ಇನ್‌ಸುಲೇಟಿಂಗ್ ಬುಷ್		2		
7-8	0-35784-0150	1-81229636-0 ಕೆನ್ಸೆಟ್ ಬಾರ್		1		
7-9	0-33902-0100	1-81229586-0 NUT		1		
7-11	0-35927-0050	1-81229703-0 ಹೋಲಿಂಗ್		1		
7-12	0-35761-0140	1-81229639-0 ಕವರ್		1		
7-13	1-33953-0180	1-81229640-0 ಗಮ್ ಬುಷ್		1		
7-14	1-0020-06552	1-81229641-0 ಸೆಕ್ಟರ್		4		



OEM ಗೆರಾಹಕ	ಇಸುಜು	OEM ಭಾಗಗಳ ಸಂಖ್ಯೆ	1-81200438-3
ನಾಮಮಾತೃರ ಔಟ್ ಪುಟ್	24ವ್ 90ಎ	ಪೂರೈಕೆ ನಿಯಮ	01.01
ತೂಕ	19 ಕೆ.ಜಿ.	ನಿಯಂತ್ರಕ	ಅಂತರ್ನಿರ್ಮಿತ
ಎಂಜಿನ್ ಮಾದರಿ 6w, ಇತರ			
ವಾಹನ	ಸೌವ್, ಸೌವ್, ಮಾಜಿ, ಇತರರು		
ವೆನ್ಯಾನ್ ದಾಖಲೆ 82108211	11	ಅಭಿಮಾನಿ ಬದಲಾಗಿದೆ	
	8211 8212	ಪುಲ್ ಬದಲಾಗಿದೆ	
	8212 8213	ವಾಹನಗಳ ವೈರಿಂಗ್ ಪಾರ್ನಿಸ್ಕಾಗ್ ಕೆಲ್ವೆ ಸೇರಿಸಲಾಗಿದೆ	
ಸೂಚನೆ	15 ಟೈಪ್ v ಬಿಲ್ಟ್ ಡಬಲ್ ಪೋಪ್ (ತಣಿಸಲಾಗಿದೆ) ಗಡಿಯಾರದ ತೆರುಗುವಿಕೆ		

ನೋ	ಭಾಗಗಳ ಸಂಖ್ಯೆ	ತಯಾರಕ ಭಾಗಗಳ ಸಂಖ್ಯೆ	ವಿವರಣೆ	ಪ್ರಮಾಣ	ಪೆಟೆಂಟ್ ಬಿಲ್ಡಿ	ಸೂಚನೆ
1	0-35100-0230	1-81221092-1 ರೋಟೇಟಿಂಗ್ ಅಸ್		1		
1-1	1-0416-04160	9-82215867-0 ಮಡ್ಲರ್ ಫೀ		1		
0-2	1-33923-0890	1-81229626-0 ಕಾಲರ್		1		
1-3	1-35923-0030	1-81229627-0 ಕಾಲರ್		1		
1-4	0-09201-0770	1-81229628-0 ಬಾಲ್ ಬೀರಿಂಗ್		1		ಹೌಂಭಾಗ
2	0-35200-0340	1-81211114-0 ಸ್ಪೋಟಿಂಗ್ ಅಸ್		1		
3	0-35300-0060	1-81213080-0 ಎಫ್.ಬ್ಲಾಕ್ ಟಾಪ್ ಅಸ್		1		3-1-3-5 ಸೇರಿದಂತೆ
3-1	1-33926-0660	1-81229190-0 ರಾಟೇಟಿಂಗ್		1		
3-2	1-33926-0790	1-81229349-0 ರಾಟೇಟಿಂಗ್		1		
3-3	0-35926-0080	1-81229629-0 ರಾಟೇಟಿಂಗ್		1		
3-4	0-35951-0080	1-81229630-0 ಪಾಯಿಂಟ್		2		
3-5	0-09201-0760	1-81229631-0 ಬಾಲ್ ಬೀರಿಂಗ್		1		ಮುಂಭಾಗ
3-6	0-0083-08802	1-81229661-0 ಬ್ರೋಟ್		4		ಬ್ರೋಟ್ ಮೂಲಕ
4	0-35411-0990	1-8122153-0	ಪುಲ್	1		
4-1	1-33421-0501	1-81223003-1 ಫ್ಯಾನ್		1		
4-2	0-0280-22022	9-82216098-0 ನಟ್		1		
4-3	1-0335-22002	1-81229672-0 ಸ್ಪೋಟಿಂಗ್ ವಾಷರ್		1		
4-4	1-0330-22012	1-81229673-0 ಪೋಲಿನ್ ವಾಷರ್		1		
5	0-35120-0150	1-81212014-0 ಫೋಲ್ಡ್ ಕಾಯಿಲ್ ಕಂಪನಿ		1		
7	0-35700-0560	1-81222096-0 ಆರ್.ಬ್ಲಾಕ್ ಟಾಪ್ ಅಸ್		1		ಐಎನ್‌ಸಿ 7-107-10, 7-16, 8
7-1	0-35710-0670	1-81222099-0 ಆರ್.ಬ್ಲಾಕ್ ಟಾಪ್ ಕ್ರೋ.		1		
7-2	0-35730-0162	1-81219114-0 ರಾಟೇಟಿಂಗ್ ಅಸ್		1		
7-3	0-35780-0450	1-81229680-0 ಟರ್ನಿಂಗ್ ಅಸ್		1		
7-4	0-09170-1860	8-94338867-0 ಕಂಡೆನ್ಸರ್		1		
7-5	0-0081-08500	1-81229278-0 ಬ್ರೋಟ್		1		
7-6	0-35943-0100	1-81229635-0 ಇನ್‌ಸುಲೇಟಿಂಗ್ ಬುಷ್		1		
7-7	1-33943-0950	1-81229352-0 ಇನ್‌ಸುಲೇಟಿಂಗ್ ಬುಷ್		1		
7-8	1-33943-0450	1-81229001-0 ಇನ್‌ಸುಲೇಟಿಂಗ್ ಬುಷ್		2		
7-9	0-35784-0150	1-81229636-0 ಕನ್ಟಾಕ್ಟ್ ಬಾರ್		1		
7-10	0-33902-0100	1-81229586-0 NUT		1		
7-11	0-35927-0010	1-81217053-0 ಹೋಲ್ಡರ್		1		
7-12	0-35761-0150	1-81229663-0 ಕವರ್		1		
7-13	1-0020-06452	1-81229664-0 ಸ್ಪೋಟಿಂಗ್		4		
7-14	1-33931-0021	1-81229122-0 ಕೆಲ್ವೆ		2		
7-15	0-35931-0020	1-81229516-0 ಕೆಲ್ವೆ		1		
7-16	0-35923-0120	1-81229681-0 ಕಾಲರ್		2		
8	0-35719-0110	1-81260010-0 ನಿಯಂತ್ರಕ ಸಹಾಯಕ		1		7-3 ಸೇರಿದಂತೆ



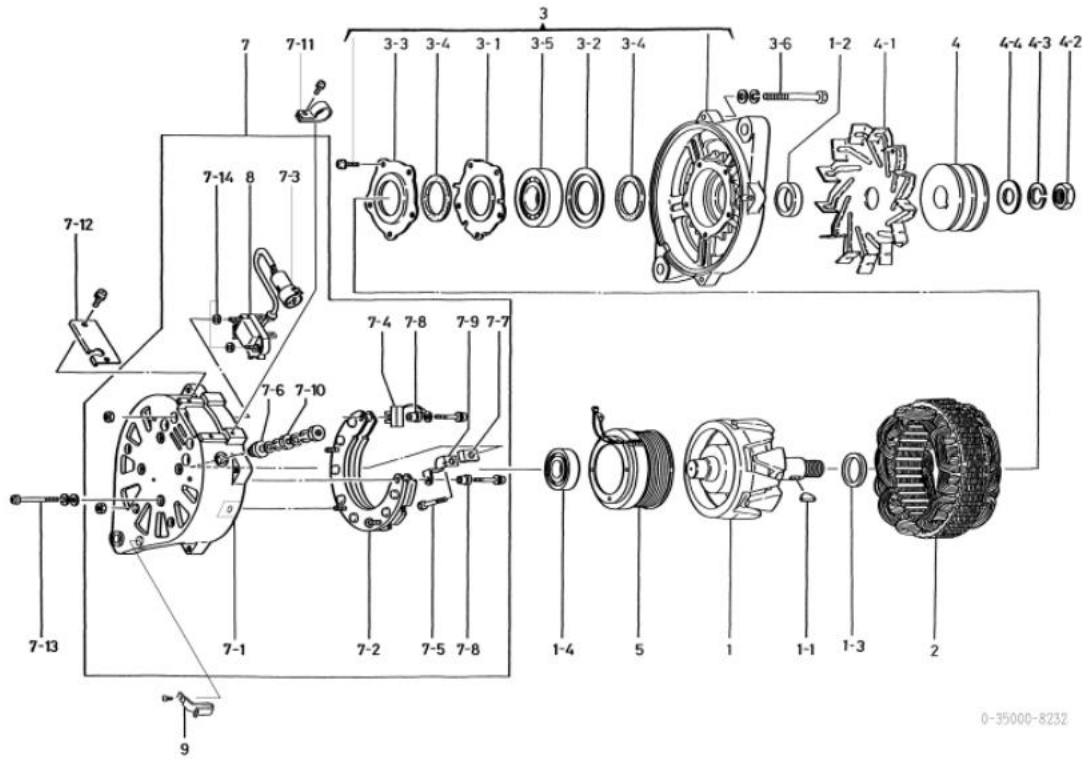
0-35000-8213

0-35000-8232 ಪರಿಯಾಯಕ

OEM ಗೆರಾಹಕ	ಇಸುಜು	OEM ಭಾಗಗಳ ಸಂಖ್ಯೆ	1-81200478-1
ನಾಮಮಾತೃರ ಔಟ್ ಪುಟ್	24ವ್ 110ಎ	ಪೂರೈಕೆ ನಿಯಮ	96.08
ತೂಕ	19 ಕೆ.ಜಿ.	ನಿಯಂತ್ರಕ	ಅಂತರರಾಷ್ಟ್ರೀಯ
ಎಂಜಿನ್ ಮಾದರಿ 10, 12,	ಇತರೆ		
ವಾಹನ	ಸೌವಿ, ಸೌವಿಸ್, ಇತರರು		
ವೆನ್ಯಾಸ ದಾಖಲೆ 8230	8231 8231 8232	ಕೆಲ್ವಿನ್ ಸೇರಿಸಲಾಗಿದೆ ರೋಟರ್, ಆರ್. ಬೆರಾಟೆಟ್ ಬದಲಾಯಿತು	
ಸೂಚನೆ	15 ಟೈಪ್ ವೆ ಬೆರಾಟೆಟ್ ಡಬಲ್ ಪೋಸ್ಟ್ ಗಡಿಯಾರದ ತೆರುಗುವಿಕೆ		

0-35000-8232 ಆಲ್ಟರ್ನೇಟರ್ (ಮೀಕರ್ ಪಾರ್ಟ್ ಸಂಖ್ಯೆ 1-81200478-1)

ನೋ	ಭಾಗಗಳ ಸಂಖ್ಯೆ	ತಯಾರಕ ಭಾಗಗಳ ಸಂಖ್ಯೆ	ವಿವರಣೆ	ಪ್ರಮಾಣ	ಪೆಟೆಂಟ್ ಬಿಲ್ಡಿ	ಸೂಚನೆ
1	0-35100-0231	1-81221092-1 ರೋಟರ್ ಅಸೆಂಬ್ಲಿ		1		
1-1	1-0416-04160	9-82215867-0 ಮಡ್ ರಿಫ್ ಫೀ		1		
0-2	1-33923-0890	1-81229626-0 ಕಾಲರ್		1		
1-3	1-35923-0030	1-81229627-0 ಕಾಲರ್		1		
1-4	0-09201-0770	1-81229628-0 ಬಾಲ್ ಬೀರಿಂಗ್		1		ಹೆಂಭಾಗ
2	0-35200-0320	1-81211111-0 ಸ್ಪೀಟರ್ ಅಸೆಂಬ್ಲಿ		1		
3	0-35300-0060	1-81213080-0 ಎಫ್.ಬೆರಾಟೆಟ್ ಅಸೆಂಬ್ಲಿ		1		3-1-3-5 ಸೇರಿಸಲಾಗಿದೆ
3-1	1-33926-0660	1-81229190-0 ರೋಟರ್		1		
3-2	1-33926-0790	1-81229349-0 ರೋಟರ್		1		
3-3	0-35926-0080	1-81229629-0 ರೋಟರ್		1		
3-4	0-35951-0080	1-81229630-0 ಪಾಯಿಂಟ್		2		
3-5	0-09201-0760	1-81229631-0 ಬಾಲ್ ಬೀರಿಂಗ್		1		ಮುಂಭಾಗ
3-6	0-0083-08802	1-81229661-0 ಬೀರಿಂಗ್		4		ಬೀರಿಂಗ್ ಮೂಲಕ
4	0-35411-0481	1-81222109-0 ಪುಲ್ವೆ		1		
4-1	1-33421-0500	1-81223003-0 ಅಭಿಮಾನಿ		1		
4-2	0-0280-22022	9-82216098-0 NUT		1		
4-3	1-0335-22002	1-81229672-0 ಸ್ಪೀಟರ್ ವಾಷರ್		1		
4-4	1-0330-22012	1-81229673-0 ಪೋಲಿನ್ ವಾಷರ್		1		
5	0-35120-0150	1-81212014-0 ಫೋಲ್ಡ್ ಕಾಯಿಲ್ ಕಂಪನಿ		1		
7	0-35700-0612	1-81214346-0 ಆರ್.ಬೆರಾಟೆಟ್ ಅಸೆಂಬ್ಲಿ		1		ಐಎನ್‌ಸಿ 7-10, 7-14, 8
7-1	0-35710-0571	1-81214347-0 ಆರ್.ಬೆರಾಟೆಟ್ ಕೆಲಸ		1		
7-2	0-35730-0162	1-81219114-0 ರೋಟರ್ ಅಸೆಂಬ್ಲಿ		1		
7-3	0-35780-0500	1-81229689-0 ಟರ್ನಿಂಗ್ ಅಸೆಂಬ್ಲಿ		1		
7-4	0-09170-1860	8-94338867-0 ಕಂಡೆನ್ಸರ್		1		
7-5	0-0081-08500	1-81229278-0 ಬೀರಿಂಗ್		1		
7-6	0-35943-0100	1-81229635-0 ಇನ್‌ಸುಲೇಟಿಂಗ್ ಬುಷ್		1		
7-7	1-33943-0950	1-81229352-0 ಇನ್‌ಸುಲೇಟಿಂಗ್ ಬುಷ್		1		
7-8	1-33943-0450	1-81229001-0 ಇನ್‌ಸುಲೇಟಿಂಗ್ ಬುಷ್		2		
7-9	0-35784-0150	1-81229636-0 ಕನ್‌ಕ್ಟಿಂಗ್ ಬಾರ್		1		
7-10	0-33902-0100	1-81229586-0 NUT		1		
7-11	0-35927-0010	1-81217053-0 ಹೋಲ್ಡರ್		1		
7-12	0-35761-0150	1-81229663-0 ಕವರ್		1		
7-13	1-0020-06452	1-81229664-0 ಸ್ಪೀಟರ್		4		
7-14	0-35923-0120	1-81229681-0 ಕಾಲರ್		2		
8	0-35719-0140	1-81260011-0 ನಿಯಂತ್ರಕ ಸಹಾಯಕ		1		7-3 ಸೇರಿಸಲಾಗಿದೆ
9	0-35931-0020	1-81229516-0 ಕೆಲ್ವಿನ್		1		

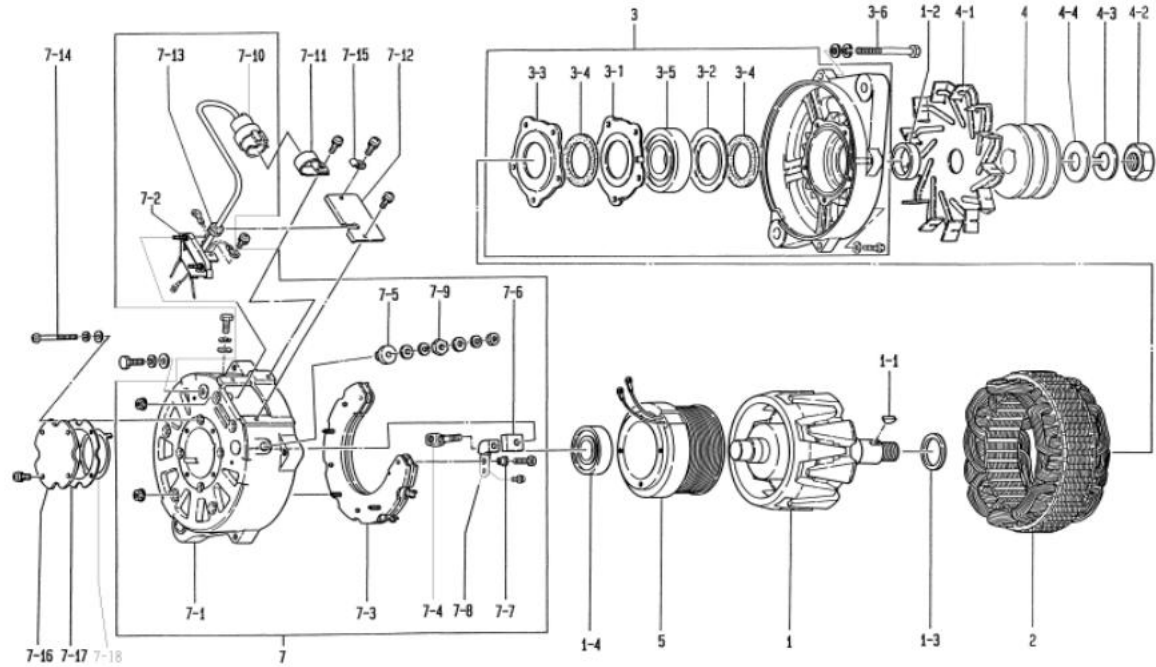


0-35000-8242 ಪರಿಯಾಯಕ

OEM ಗೆರಾಹಕ	ಇಸುಜು	OEM ಭಾಗಗಳ ಸಂಖ್ಯೆ	1-81200455-2
ನಾಮಮಾತೃಕ ಔಟ್ ಪುಟ್	24ವು 90ಎ	ಪೂರೈಕೆ ನಿಯಮ	97.03
ತೂಕ	22.5 ಕೆ.ಜಿ	ನಿಯಂತ್ರಕ	ಐಚ್ಛಿಕ
ಎಂಜಿನ್ ಮಾದರಿ 10ಎ1, ಇತರೆ			
ವಾಹನ	ಎಲ್ಆರ್, ಎಲ್ಟಿ, ಎಲ್ವಿ, ಇತರರು		
ವಿನ್ಯಾಸ ದಾಖಲೆ 8240 8241	ಕನಿಷ್ಠ ಹೆಚ್ಚಿನ ಎಳೆಯುಮದನು ತಡೆಯಲು ಹೋಲೋಡರ್ ಅನು ಬದಲಾಯಿಸಲಾಗಿದೆ		
	8241 8242	ಪುಲ್ ಬದಲಾಗಿದೆ	
ಸೂಚನೆ	<p>15 ಟ್ರೈಪ್ v ಬಿಲ್ಟ್ ಡಬಲ್ ಪೋಪ್ (ತಣಿಸಲಾಗಿದೆ)</p> <p>ಗಡಿಯಾರದ ತೆರಿಗುವಿಕೆ</p> <p>ಸಂಯೋಜಿತ ಪರಕಾರ 0-35000-3405*, 5813, 6090, 6150(60), 0-35000-8083, 8240, 8241</p> <p>* ಗುರುತಿಸಲಾದ ಮಾದರಿಗಳಿಗೆ ಐಚ್ಛಿಕ ಟರ್ಮಿನಲ್ ಅನು 0-35780-0370 ಅಗತ್ಯವಿದೆ.</p>		

0-35000-8242 ಆಲ್ಟರ್ನೇಟರ್ (ಮೀಕರ್ ಪಾರ್ಟ್ ಸಂಖ್ಯೆ 1-81200455-2)

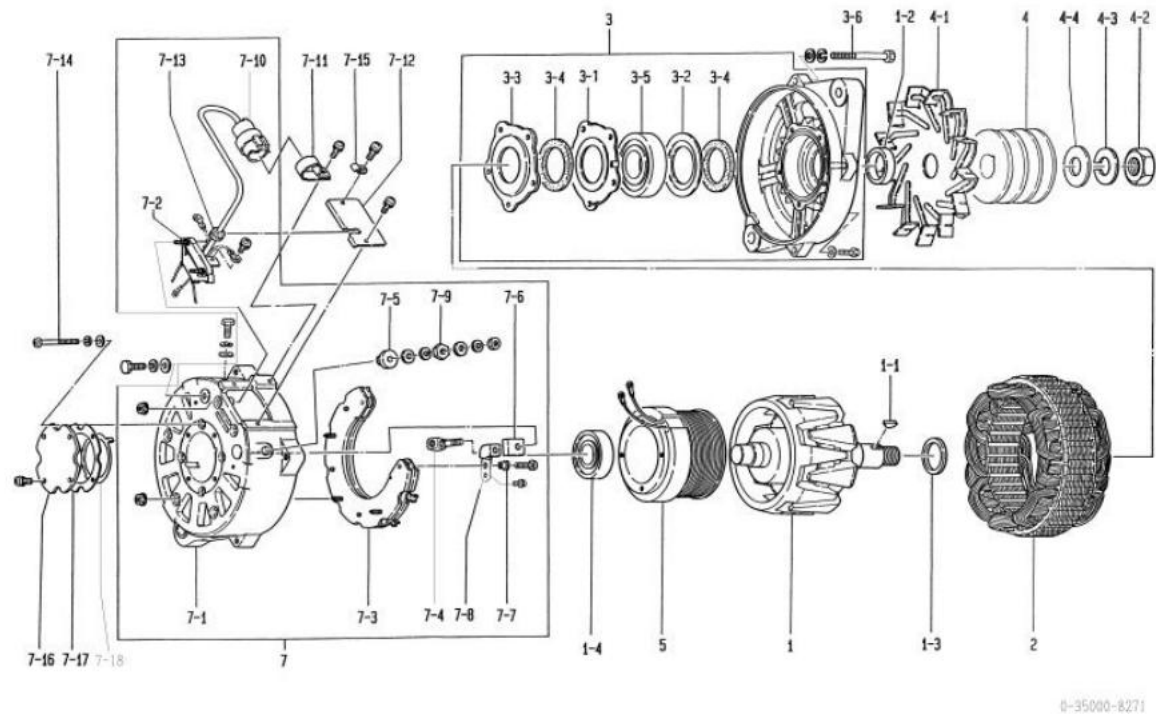
ನೋ	ಭಾಗಗಳ ಸಂಖ್ಯೆ	ತಯಾರಕ ಭಾಗಗಳ ಸಂಖ್ಯೆ	ವಿವರಣೆ	ಪ್ರಮಾಣ	ಪೆಟೆಂಟ್ ಬಿಲ್ಡಿ	ಸೂಚನೆ
1	0-35100-0270	1-81221095-0 ರೋಟೇಟಿಂಗ್ ಅನು		1		
1-1	1-0416-04160	9-82215867-0 ಮಡ್‌ರಫ್ ಕೋ		1		
0-9	1-33923-0890	1-81229626-0 ಕಾಲರ್		1		
1-3	1-35923-0030	1-81229627-0 ಕಾಲರ್		1		
1-4	0-09201-0860	1-81229690-0 ಬಾಲ್ ಬೀರಿಂಗ್		1		ಹಿಂಭಾಗ
2	0-35200-0330	1-81211112-0 ಸ್ಪೀಟರ್ ಅನು		1		
3	0-35300-0110	1-81213087-0 ಎಫ್.ಬಿ.ಕೆ.ಟಿ ಅನು		1		3-1-3-5 ಸೇರಿದಂತೆ
3-1	0-35926-0100	1-81229695-0 ರೋಟೇಟಿಂಗ್		1		
3-2	1-33926-0790	1-81229349-0 ರೋಟೇಟಿಂಗ್		1		
3-3	0-35926-0110	1-81229696-0 ರೋಟೇಟಿಂಗ್		1		
3-4	0-35951-0080	1-81229630-0 ಪಾಯಿಂಟ್		2		
3-5	0-09201-0760	1-81229631-0 ಬಾಲ್ ಬೀರಿಂಗ್		1		ಮುಂಭಾಗ
3-6	0-0093-08102	1-81229632-0 ಬಿಲ್ಟ್		4		ಬಿಲ್ಟ್ ಮೂಲಕ
4	0-35411-0481	1-81222109-0 ಪುಲ್		1		
4-1	1-33421-0500	1-81223003-0 ಅಭಿಮಾನಿ		1		
4-2	0-0280-22022	9-82216098-0 NUT		1		
4-3	1-0335-22002	1-81229672-0 ಸ್ಪೀಟರ್ ವಾಷರ್		1		
4-4	1-0330-22012	1-81229673-0 ಪೋಪ್ ವಾಷರ್		1		
5	0-35120-0120	1-81212010-0 ಫೋಲ್ಡ್ ಕಾಯಿಲ್ ಕಂಪನಿ		1		
7	0-35700-0620	1-81214327-0 ಆರ್.ಬಿ.ಕೆ.ಟಿ ಅನು		1		7-1 7-10, 7-13 ಸೇರಿದಂತೆ
7-1	0-35710-0730	1-81229691-0 ಆರ್.ಬಿ.ಕೆ.ಟಿ ಕೋ.		1		
7-2	0-35780-0510	1-81229693-0 ಟರ್ಮಿನಲ್ ಅನು		1		7-10, 7-13 ಸೇರಿದಂತೆ
7-3	0-35730-0162	1-81219114-0 ರೋಟೇಟಿಂಗ್ ಅನು		1		
7-4	0-35901-0150	1-81229698-0 ಬಿಲ್ಟ್		1		
7-5	0-35943-0100	1-81229635-0 ಇನ್‌ಸುಲೇಟಿಂಗ್ ಬುಷ್		1		
7-6	1-33943-0950	1-81229352-0 ಇನ್‌ಸುಲೇಟಿಂಗ್ ಬುಷ್		1		
7-7	1-33943-0450	1-81229001-0 ಇನ್‌ಸುಲೇಟಿಂಗ್ ಬುಷ್		2		
7-8	0-35784-0180	1-81229699-0 ಕನಿಷ್ಠ ಬಾರ್		1		
7-9	0-33902-0100	1-81229586-0 NUT		1		
7-10	0-35780-0520	1-81229697-0 ಟರ್ಮಿನಲ್ ಅನು		1		
7-11	0-35927-0050	1-81229703-0 ಹೋಲೋಡರ್		1		
7-12	0-35761-0140	1-81229639-0 ಕವರ್		1		
7-13	1-33953-0180	1-81229640-0 ಗಮ್ ಬುಷ್		1		
7-14	1-0020-06552	1-81229641-0 ಸ್ಪೀಟರ್		4		
7-15	1-37932-0120	1-81229700-0 ಕೆಲಾಂಪ್		1		
7-16	0-35301-0010	1-81229692-0 ಬೀರಿಂಗ್ ಕವರ್		1		
7-17	0-35951-0090	1-81229701-0 ಪಾಯಿಂಟ್		1		
7-18	1-33931-0090	1-81229195-0 ಕೆಲಾಂಪ್		1		



0-35000-8242

OEM ಗೌರವಕ	ಇಸುಜು	OEM ಭಾಗಗಳ ಸಂಖ್ಯೆ	1-81200458-1
ನಾಮಮಾತೃ ಔಟ್ ಪುಟ್	24ವು 110ಎ	ಪೂರೈಕೆ ನಿಯಮ	94.07
ತೂಕ	22.5 ಕೆ.ಜಿ	ನಿಯಂತ್ರಕ	ಐಚ್ಛಿಕ
ಎಂಜಿನ್ ಮಾದರಿ 60, 62			
ವಾಹನ	ಎಲ್‌ವೆ, ಇತರರು		
ವಿನ್ಯಾಸ ದಾಖಲೆ 8270	271	ಕನಿಷ್ಠ ಹೊರಗಿ ಎಳೆಯುಮದನು ತಡೆಯಲು ಹೋಲ್ಡರ್ ಅನ್ನು ಬದಲಾಯಿಸಲಾಗಿದೆ	
ಸೂಚನೆ	<p>13 ಟ್ರಿಪ್ ವೆಲ್ಟ್ ಟರ್ನಿಂಗ್ ಪೋಸ್ಟ್</p> <p>ಗಡಿಯಾರದ ತಿರುಗುವಿಕೆ</p> <p>0-33000-3674*, 0-35000-8073, 8270 ರ ಸಂಯೋಜಿತ ಪರಕಾರ</p> <p>* ಗುರುತಿಸಲಾದ ಮಾದರಿಗಳಿಗೆ ಐಚ್ಛಿಕ ಟರ್ನಿಂಗ್ ಅನ್ನು 0-35780-0370 ಅಗತ್ಯವಿದೆ.</p>		

ನೋ	ಭಾಗಗಳ ಸಂಖ್ಯೆ	ತಯಾರಕ ಭಾಗಗಳ ಸಂಖ್ಯೆ	ವಿವರಣೆ	ಪ್ರಮಾಣ	ಪೆಟೆಂಟ್ ಬಿಲ್ಡಿ	ಸೂಚನೆ
1	0-35100-0270	1-81221095-0 ರೋಟೇಟಿಂಗ್ ಅಸ್ಸೆಂಬ್ಲಿ		1		
1-1	1-0416-04160	9-82215867-0 ಮಡ್‌ರಫ್ ಟೈಪ್		1		
0-9	1-33923-0890	1-81229626-0 ಕಾಲರ್		1		
1-3	1-35923-0030	1-81229627-0 ಕಾಲರ್		1		
1-4	0-09201-0860	1-81229690-0 ಬಾಲ್ ಬೀರಿಂಗ್		1		ಹಿಂಭಾಗ
2	0-35200-0290	1-81211104-0 ಸ್ಪೋಟಿಂಗ್ ಅಸ್ಸೆಂಬ್ಲಿ		1		
3	0-35300-0110	1-81213087-0 ಎಫ್.ಬಿ.ರಾಕೆಟ್ ಅಸ್ಸೆಂಬ್ಲಿ		1		3-1-3-5 ಸೇರಿದಂತೆ
3-1	0-35926-0100	1-81229695-0 ರಾಟೇಟಿಂಗ್		1		
3-2	1-33926-0790	1-81229349-0 ರಾಟೇಟಿಂಗ್		1		
3-3	0-35926-0110	1-81229696-0 ರಾಟೇಟಿಂಗ್		1		
3-4	0-35951-0080	1-81229630-0 ಪಾಯಿಂಟ್		2		
3-5	0-09201-0760	1-81229631-0 ಬಾಲ್ ಬೀರಿಂಗ್		1		ಮುಂಭಾಗ
3-6	0-0093-08102	1-81229632-0 ಬ್ರೋಲಿಟ್		4		ಬ್ರೋಲಿಟ್ ಮೂಲಕ
4	0-35411-0460	1-81222086-0 ಪುಲ್ಟರ್		1		
4-1	1-33421-0500	1-81223003-0 ಅಭಿಮಾನಿ		1		
4-2	0-0280-22022	9-82216098-0 NUT		1		
4-3	1-0335-22002	1-81229672-0 ಸ್ಪೋಟಿಂಗ್ ವಾಷರ್		1		
4-4	1-0330-22012	1-81229673-0 ಪೋಲಿಷ್ ವಾಷರ್		1		
5	0-35120-0120	1-81212010-0 ಫೋಲಿಡ್ ಕಾಯಿಲ್ ಕಂಪನಿ		1		
7	0-35700-0630	1-81214328-0 ಆರ್.ಬಿ.ರಾಕೆಟ್ ಅಸ್ಸೆಂಬ್ಲಿ		1		7-10, 7-13 ಸೇರಿದಂತೆ
7-1	0-35710-0730	1-81229691-0 ಆರ್.ಬಿ.ರಾಕೆಟ್ ಕ್ರೋ.		1		
7-2	0-35780-0530	1-81229694-0 ಟರ್ನಿಂಗ್ ಅಸ್ಸೆಂಬ್ಲಿ		1		7-10, 7-13 ಸೇರಿದಂತೆ
7-3	0-35730-0162	1-81219114-0 ರೋಟೇಟಿಂಗ್ ಅಸ್ಸೆಂಬ್ಲಿ		1		
7-4	0-35901-0150	1-81229698-0 ಬ್ರೋಲಿಟ್		1		
7-5	0-35943-0100	1-81229635-0 ಇನ್‌ಸುಲೇಟಿಂಗ್ ಬುಷ್		1		
7-6	1-33943-0950	1-81229352-0 ಇನ್‌ಸುಲೇಟಿಂಗ್ ಬುಷ್		1		
7-7	1-33943-0450	1-81229001-0 ಇನ್‌ಸುಲೇಟಿಂಗ್ ಬುಷ್		2		
7-8	0-35784-0180	1-81229699-0 ಕನಿಷ್ಠ ಬಾರ್		1		
7-9	0-33902-0100	1-81229586-0 NUT		1		
7-10	0-35780-0520	1-81229697-0 ಟರ್ನಿಂಗ್ ಅಸ್ಸೆಂಬ್ಲಿ		1		
7-11	0-35927-0050	1-81229703-0 ಹೋಲ್ಡರ್		1		
7-12	0-35761-0140	1-81229639-0 ಕವರ್		1		
7-13	1-33953-0180	1-81229640-0 ಗಮ್ ಬುಷ್		1		
7-14	1-0020-06552	1-81229641-0 ಸ್ಪೋಟಿಂಗ್		4		
7-15	1-37932-0120	1-81229700-0 ಕೆಲಾಂಪ್		1		
7-16	0-35301-0010	1-81229692-0 ಬೀರಿಂಗ್ ಕವರ್		1		
7-17	0-35951-0090	1-81229701-0 ಪಾಯಿಂಟ್		1		
7-18	1-33931-0090	1-81229195-0 ಕೆಲಾಂಪ್		1		

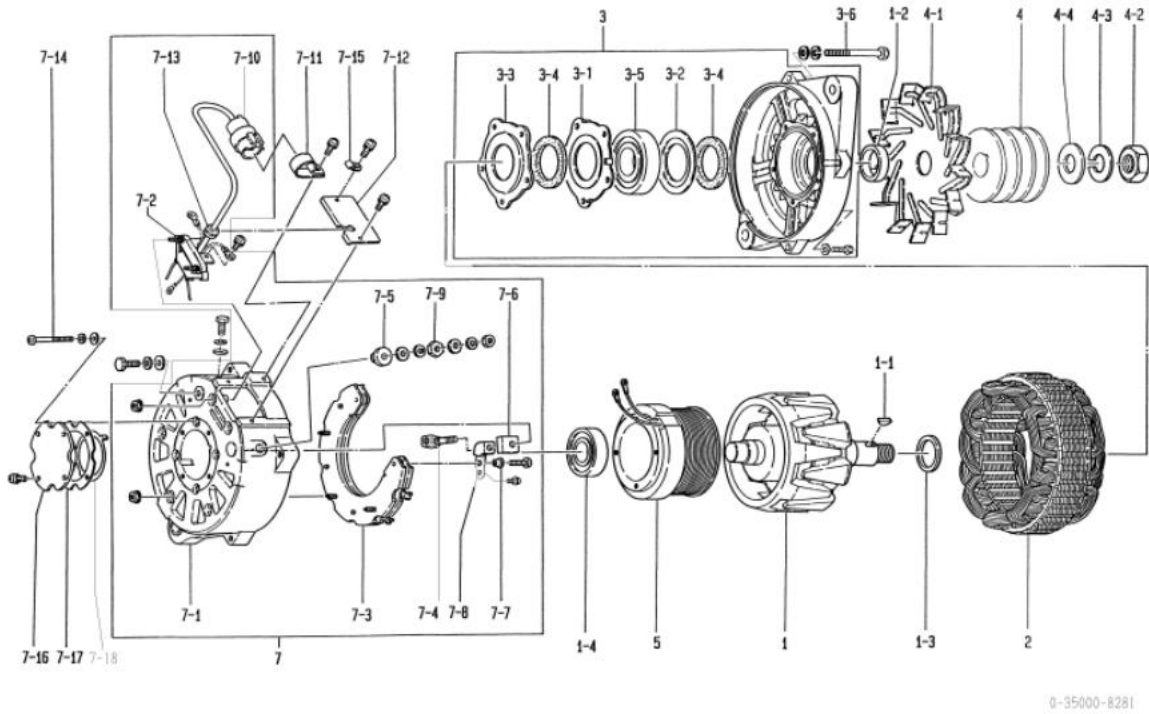


0-35000-8281 ಪರಿಯಾಯಕ

0-35000-8281 ಆಲ್ಟರ್ನೇಟರ್ (ಮೀಕರ್ ಪಾರ್ಟ್ ಸಂಖ್ಯೆ 8-94394796-1)

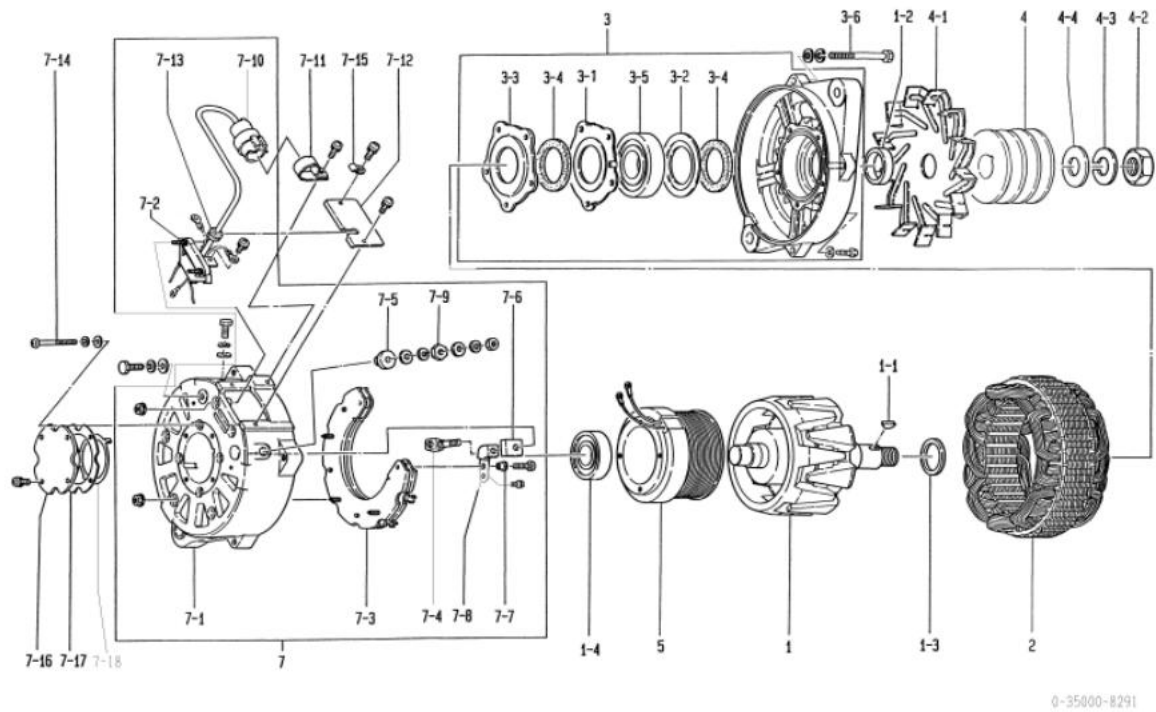
OEM ಗೆರಾಹಕ	ಇಸುಜು	OEM ಭಾಗಗಳ ಸಂಖ್ಯೆ	8-94394796-1
ನಾಮಮಾತೃ ಔಟ್ ಪುಟ್	24ವು 90ಎ	ಪೂರೈಕೆ ನಿಯಮ	94.07
ತೂಕ	22.5 ಕೆ.ಜಿ	ನಿಯಂತ್ರಕ	ಐಚ್ಛಿಕ
ಎಂಜಿನ್ ಮಾದರಿ 6H, ಇತರೆ			
ವಾಹನ	ಎಲ್ಆರ್, ಎಲ್ಟಿ, ಶೋಲೆ, ಇತರೆ		
ವಿನ್ಯಾಸ ದಾಖಲೆ 8280	281	ಕನಿಷ್ಠ ಹೊರಗಿ ಎಳೆಯುಮದನು ತಡೆಯಲು ಹೋಲ್ಡರ್ ಅನ್ನು ಬದಲಾಯಿಸಲಾಗಿದೆ	
ಸೂಚನೆ	15 ಟ್ರಿಪ್ ವೆಲ್ಟ್ ಟರ್ನಿಂಗ್ ಪೋಸ್ಟ್ ಗಡಿಯಾರದ ತಿರುಗುವಿಕೆ 0-35000-8162, 8280 ರ ಸಂಯೋಜಿತ ಪರಕಾರ		

ನೋ	ಭಾಗಗಳ ಸಂಖ್ಯೆ	ತಯಾರಕ ಭಾಗಗಳ ಸಂಖ್ಯೆ	ವಿವರಣೆ	ಪ್ರಮಾಣ	ಪೆಟೆಂಟ್ ಬಿಲ್ಡಿ	ಸೂಚನೆ
1	0-35100-0270	1-81221095-0 ರೋಟೇಟಿಂಗ್ ಅಸ್ಸೆಂಬ್ಲಿ		1		
1-1	1-0416-04160	9-82215867-0 ಮಡ್‌ರಫ್ ಟೈಪ್		1		
0-2	1-33923-0890	1-81229626-0 ಕಾಲರ್		1		
1-3	1-35923-0030	1-81229627-0 ಕಾಲರ್		1		
1-4	0-09201-0860	1-81229690-0 ಬಾಲ್ ಬೀರಿಂಗ್		1		ಹಿಂಭಾಗ
2	0-35200-0330	1-81211112-0 ಸ್ಪೋರ್ಟ್ ಅಸ್ಸೆಂಬ್ಲಿ		1		
3	0-35300-0110	1-81213087-0 ಎಫ್.ಬಿ.ಟಿ. ಅಸ್ಸೆಂಬ್ಲಿ		1		3-1-3-5 ಸೇರಿದಂತೆ
3-1	0-35926-0100	1-81229695-0 ರೋಟೇಟಿಂಗ್		1		
3-2	1-33926-0790	1-81229349-0 ರೋಟೇಟಿಂಗ್		1		
3-3	0-35926-0110	1-81229696-0 ರೋಟೇಟಿಂಗ್		1		
3-4	0-35951-0080	1-81229630-0 ಪ್ಯಾನ್		2		
3-5	0-09201-0760	1-81229631-0 ಬಾಲ್ ಬೀರಿಂಗ್		1		ಮುಂಭಾಗ
3-6	0-0093-08102	1-81229632-0 ಬೋಲ್ಟ್		4		ಬೋಲ್ಟ್ ಮೂಲಕ
4	0-35411-0470	1-81222087-0 ಪುಲ್ಟರ್		1		
4-1	1-33421-0500	1-81223003-0 ಅಭಿಮಾನಿ		1		
4-2	0-0280-22022	9-82216098-0 NUT		1		
4-3	1-0335-22002	1-81229672-0 ಸ್ಪೋರ್ಟ್ ವಾಷರ್		1		
4-4	1-0330-22012	1-81229673-0 ಪೋಲಿಷ್ ವಾಷರ್		1		
5	0-35120-0120	1-81212010-0 ಫೋಲ್ಡ್ ಕಾರ್ಬನ್ ಕಂಪನಿ		1		
7	0-35700-0620	1-81214327-0 ಆರ್.ಬಿ.ಟಿ. ಅಸ್ಸೆಂಬ್ಲಿ		1		7-1, 7-10, 7-13 ಸೇರಿದಂತೆ
7-1	0-35710-0730	1-81229691-0 ಆರ್.ಬಿ.ಟಿ. ಕೋರಿಂಗ್		1		
7-2	0-35780-0510	1-81229693-0 ಟರ್ನಿಂಗ್ ಅಸ್ಸೆಂಬ್ಲಿ		1		7-10, 7-13 ಸೇರಿದಂತೆ
7-3	0-35730-0162	1-81219114-0 ರೋಟೇಟಿಂಗ್ ಅಸ್ಸೆಂಬ್ಲಿ		1		
7-4	0-35901-0150	1-81229698-0 ಬೋಲ್ಟ್		1		
7-5	0-35943-0100	1-81229635-0 ಇನ್‌ಸುಲೇಟಿಂಗ್ ಬುಷ್		1		
7-6	1-33943-0950	1-81229352-0 ಇನ್‌ಸುಲೇಟಿಂಗ್ ಬುಷ್		1		
7-7	1-33943-0450	1-81229001-0 ಇನ್‌ಸುಲೇಟಿಂಗ್ ಬುಷ್		2		
7-8	0-35784-0180	1-81229699-0 ಕನಿಷ್ಠ ಬಾರ್		1		
7-9	0-33902-0100	1-81229586-0 NUT		1		
7-10	0-35780-0520	1-81229697-0 ಟರ್ನಿಂಗ್ ಅಸ್ಸೆಂಬ್ಲಿ		1		
7-11	0-35927-0050	1-81229703-0 ಹೋಲ್ಡರ್		1		
7-12	0-35761-0140	1-81229639-0 ಕವರ್		1		
7-13	1-33953-0180	1-81229640-0 ಗಮ್ ಬುಷ್		1		
7-14	1-0020-06552	1-81229641-0 ಸ್ಪೋರ್ಟ್		4		
7-15	1-37932-0120	1-81229700-0 ಕಾಲಂಪ್		1		
7-16	0-35301-0010	1-81229692-0 ಬೀರಿಂಗ್ ಕವರ್		1		
7-17	0-35951-0090	1-81229701-0 ಪ್ಯಾನ್		1		
7-18	1-33931-0090	1-81229195-0 ಕೋಪ್		1		



OEM ಗೆರಾಹಕ	ಇಸುಜು	OEM ಭಾಗಗಳ ಸಂಖ್ಯೆ	8-94394797-1
ನಾಮಮಾತೃ ಔಟ್ ಪುಟ್	24ವಿ 110ಎ	ಪೂರೈಕೆ ನಿಯಮ	94.07
ತೂಕ	22.5 ಕೆ.ಜಿ	ನಿಯಂತ್ರಕ	ಐಜಿಫಿಕ್
ಎಂಜಿನ್ ಮಾದರಿ 6H, ಇತರೆ			
ವಾಹನ	ಜಿಆರ್, ಎಲ್ಆರ್, ಎಲ್ಟಿ, ಇತರರು		
ವಿನ್ಯಾಸ ದಾಖಲೆ 8290 291	ಕನಿಷ್ಠ ಹೊರಗಿ ಎಳೆಯುಮದನು ತಡೆಯಲು ಹೋಲ್ಡರ್ ಅನ್ನು ಬದಲಾಯಿಸಲಾಗಿದೆ		
ಸೂಚನೆ	15 ಟ್ರಿಪ್ ವೆಲ್ಟ್ ಟರ್ನಿಂಗ್ ಪೋಸ್ಟ್ ಗಡಿಯಾರದ ತುರುಗುವಿಕೆ 0-35000-8113, 8290 ರ ಸಂಯೋಜಿತ ಪರಕಾರ		

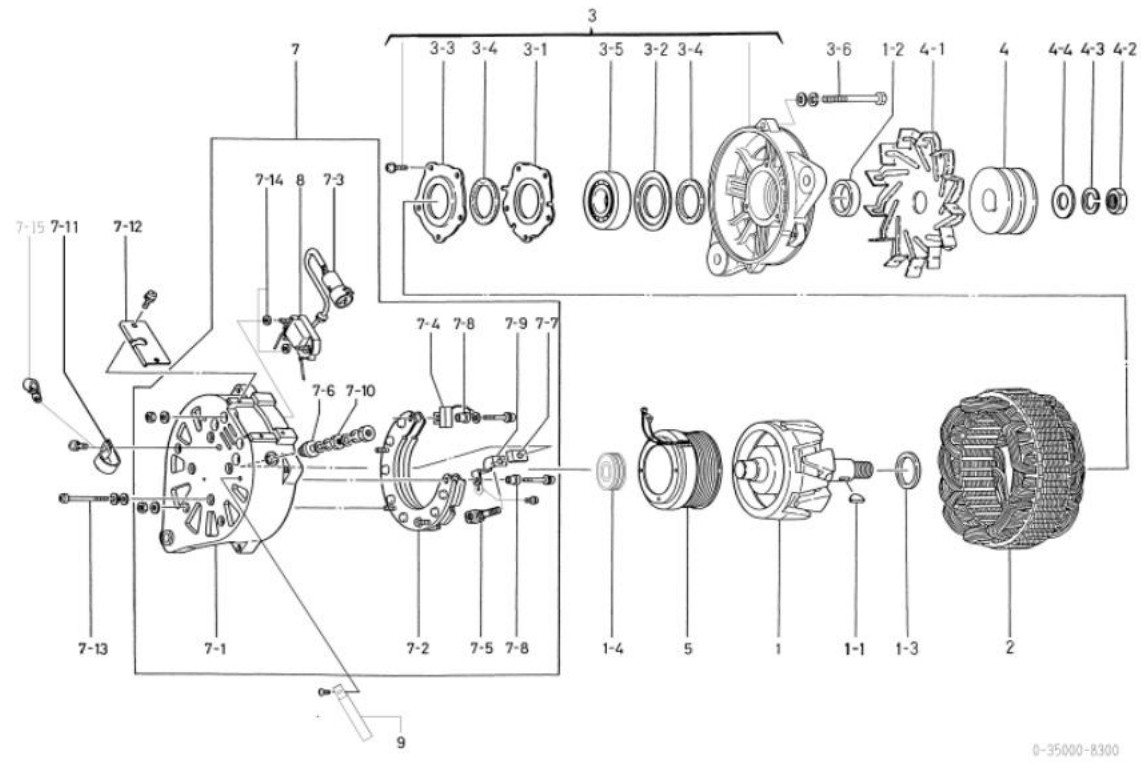
ನೋ	ಭಾಗಗಳ ಸಂಖ್ಯೆ	ತಯಾರಕ ಭಾಗಗಳ ಸಂಖ್ಯೆ	ವಿವರಣೆ	ಪ್ರಮಾಣ	ಪೆಟೆಂಟ್ ಬಿಲ್ಡಿ	ಸೂಚನೆ
1	0-35100-0270	1-81221095-0 ರೋಟೇಟಿಂಗ್ ಅನಿ		1		
1-1	1-0416-04160	9-82215867-0 ಮಡ್‌ರಫ್ ಟೀ		1		
0-9	1-33923-0890	1-81229626-0 ಕಾಲರ್		1		
1-3	1-35923-0030	1-81229627-0 ಕಾಲರ್		1		
1-4	0-09201-0860	1-81229690-0 ಬಾಲ್ ಬೀರಿಂಗ್		1		ಹಿಂಭಾಗ
2	0-35200-0290	1-81211104-0 ಸ್ಪೀಟರ್ ಅನಿ		1		
3	0-35300-0110	1-81213087-0 ಎಫ್.ಬಿ.ರಾಕೆಟ್ ಅನಿ		1		3-1-3-5 ಸೇರಿದಂತೆ
3-1	0-35926-0100	1-81229695-0 ರಾಟೋರ್		1		
3-2	1-33926-0790	1-81229349-0 ರಾಟೋರ್		1		
3-3	0-35926-0110	1-81229696-0 ರಾಟೋರ್		1		
3-4	0-35951-0080	1-81229630-0 ಪಾಯಿಂಟ್		2		
3-5	0-09201-0760	1-81229631-0 ಬಾಲ್ ಬೀರಿಂಗ್		1		ಮುಂಭಾಗ
3-6	0-0093-08102	1-81229632-0 ಬೋಲಿಂಗ್		4		ಬೋಲಿಂಗ್ ಮೂಲಕ
4	0-35411-0470	1-81222087-0 ಪುಲ್ವೆ		1		
4-1	1-33421-0500	1-81223003-0 ಅಭಿಮಾನಿ		1		
4-2	0-0280-22022	9-82216098-0 NUT		1		
4-3	1-0335-22002	1-81229672-0 ಸ್ಪೀಟರ್ ವಾಷರ್		1		
4-4	1-0330-22012	1-81229673-0 ಪೋಲಿಷ್ ವಾಷರ್		1		
5	0-35120-0120	1-81212010-0 ಫೋಲಿಷ್ ಕಾಯಿಲ್ ಕಂಪನಿ		1		
7	0-35700-0630	1-81214328-0 ಆರ್.ಬಿ.ರಾಕೆಟ್ ಅನಿ		1		7-107-10, 7-13 ಸೇರಿದಂತೆ
7-1	0-35710-0730	1-81229691-0 ಆರ್.ಬಿ.ರಾಕೆಟ್ ಕ್ರೋ.		1		
7-2	0-35780-0530	1-81229694-0 ಟರ್ನಿಂಗ್ ಅನಿ		1		7-10, 7-13 ಸೇರಿದಂತೆ
7-3	0-35730-0162	1-81219114-0 ರೋಟೋರಿಯಲ್ ಅನಿ		1		
7-4	0-35901-0150	1-81229698-0 ಬೋಲಿಂಗ್		1		
7-5	0-35943-0100	1-81229635-0 ಇನ್‌ಸುಲೇಟಿಂಗ್ ಬುಷ್		1		
7-6	1-33943-0950	1-81229352-0 ಇನ್‌ಸುಲೇಟಿಂಗ್ ಬುಷ್		1		
7-7	1-33943-0450	1-81229001-0 ಇನ್‌ಸುಲೇಟಿಂಗ್ ಬುಷ್		2		
7-8	0-35784-0180	1-81229699-0 ಕನಿಷ್ಠ ಬಾರ್		1		
7-9	0-33902-0100	1-81229586-0 NUT		1		
7-10	0-35780-0520	1-81229697-0 ಟರ್ನಿಂಗ್ ಅನಿ		1		
7-11	0-35927-0050	1-81229703-0 ಹೋಲ್ಡರ್		1		
7-12	0-35761-0140	1-81229639-0 ಕವರ್		1		
7-13	1-33953-0180	1-81229640-0 ಗಮ್ ಬುಷ್		1		
7-14	1-0020-06552	1-81229641-0 ಸ್ಪೋರ್ಟ್		4		
7-15	1-37932-0120	1-81229700-0 ಕೆಲಾಂಪ್		1		
7-16	0-35301-0010	1-81229692-0 ಬೀರಿಂಗ್ ಕವರ್		1		
7-17	0-35951-0090	1-81229701-0 ಪಾಯಿಂಟ್		1		
7-18	1-33931-0090	1-81229195-0 ಕೆಲಿಪ್		1		



0-35000-8291

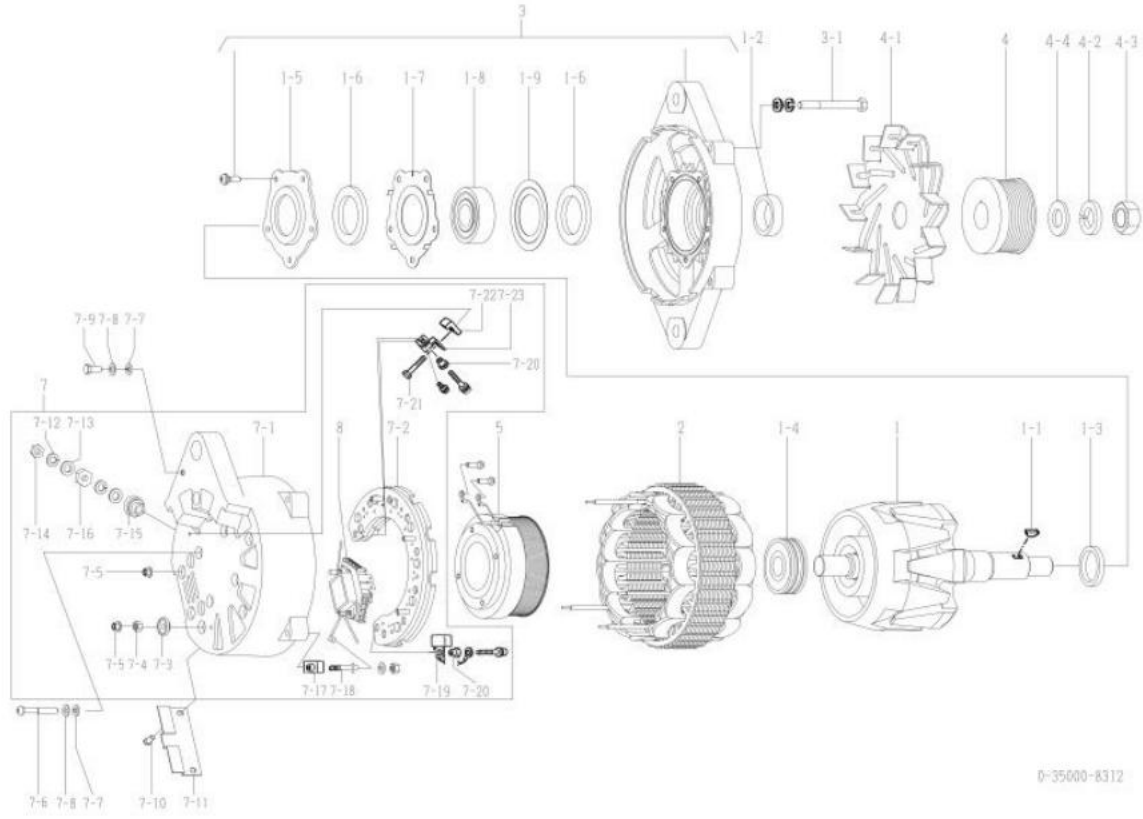
OEM ಗೆರಾಹಕ	ಇಸುಜು	OEM ಭಾಗಗಳ ಸಂಖ್ಯೆ	1-81200461-1
ನಾಮಮಾತೃರ ಔಟ್ ಪುಟ್	24ವು 90ಎ	ಪೂರೈಕೆ ನಿಯಮ	94.07
ತೂಕ	19 ಕೆಜಿ	ನಿಯಂತ್ರಕ	ಅಂತರರಾಷ್ಟ್ರೀಯ
ಎಂಜಿನ್ ಮಾದರಿ 6HE1, ಇತರೆ			
ವಾಹನ	FRR, FSR, FTR, ಇತರರು		
ವೆನ್ಯಾಸ ದಾಖಲೆ			
ಸೂಚನೆ	<p>15 ಟಿಪ್ಪಣಿ v ಬೋಟ್ ಡಬಲ್ ಪೋಸ್ಟ್ ಗಡಿಯಾರದ ತುರುಗುವಿಕೆ ಪುಲ್ 0-35000-8480 ಗೆಂಟೆ ಭಿನ್ನವಾಗಿದೆ.</p>		

ನೋ	ಭಾಗಗಳ ಸಂಖ್ಯೆ	ತಯಾರಕ ಭಾಗಗಳ ಸಂಖ್ಯೆ	ವಿವರಣೆ	ಪ್ರಮಾಣ	ಪೆಟೆಂಟ್ ಬಿಲ್ಡಿ	ಸೂಚನೆ
1	0-35100-0231	1-81221092-1 ರೋಟೇಟಿಂಗ್ ಅನಿ		1		
1-1	1-0416-04160	9-82215867-0 ಮಡ್‌ರಫ್ ಟೀ		1		
0-2	1-33923-0890	1-81229626-0 ಕಾಲರ್		1		
1-3	1-35923-0030	1-81229627-0 ಕಾಲರ್		1		
1-4	0-09201-0770	1-81229628-0 ಬಾಲ್ ಬೀರಿಂಗ್		1		ಹಿಂಭಾಗ
2	0-35200-0340	1-81211114-0 ಸ್ಪೀಟರ್ ಅನಿ		1		
3	0-35300-0140	1-81213088-0 ಎಫ್.ಬಿ.ಕೆ.ಟಿ ಅನಿ		1		3-1-3-5 ಸೇರಿದಂತೆ
3-1	1-33926-0660	1-81229190-0 ರೋಟೇಟಿಂಗ್		1		
3-2	1-33926-0790	1-81229349-0 ರೋಟೇಟಿಂಗ್		1		
3-3	0-35926-0080	1-81229629-0 ರೋಟೇಟಿಂಗ್		1		
3-4	0-35951-0080	1-81229630-0 ಪಾಯಿಂಟ್		2		
3-5	0-09201-0760	1-81229631-0 ಬಾಲ್ ಬೀರಿಂಗ್		1		ಮುಂಭಾಗ
3-6	0-0083-08802	1-81229661-0 ಬೋಲ್ಟ್		4		ಬೋಲ್ಟ್ ಮೂಲಕ
4	0-35411-0481	1-81222109-0 ಪುಲ್		1		
4-1	1-33421-0500	1-81223003-0 ಅಭಿಮಾನಿ		1		
4-2	0-0280-22022	9-82216098-0 NUT		1		
4-3	1-0335-22002	1-81229672-0 ಸ್ಪೀಟರ್ ವಾಷರ್		1		
4-4	1-0330-22012	1-81229673-0 ಪೋಲಿನ್ ವಾಷರ್		1		
5	0-35120-0150	1-81212014-0 ಫೋಲ್ಡ್ ಕಾಯಿಲ್ ಕಂಪನಿ		1		
7	0-35700-0670	1-81214331-0 ಆರ್.ಬಿ.ಕೆ.ಟಿ ಅನಿ		1		7-107-10, 7-14, 8 ಸೇರಿದಂತೆ
7-1	0-35710-0770	1-81214332-0 ಆರ್.ಬಿ.ಕೆ.ಟಿ ಕ್ರೋ.		1		
7-2	0-35730-0162	1-81219114-0 ರೋಟೇಟಿಂಗ್ ಅನಿ		1		
7-3	0-35780-0630	1-81229705-0 ಟರ್ನಿಂಗ್ ಅನಿ		1		
7-4	0-09170-1860	8-94338867-0 ಕಂಡೆನ್ಸರ್		1		
7-5	0-35901-0150	1-81229698-0 ಬೋಲ್ಟ್		1		
7-6	0-35943-0100	1-81229635-0 ಇನ್‌ಸುಲೇಟಿಂಗ್ ಬುಷ್		1		
7-7	1-33943-0950	1-81229352-0 ಇನ್‌ಸುಲೇಟಿಂಗ್ ಬುಷ್		1		
7-8	1-33943-0450	1-81229001-0 ಇನ್‌ಸುಲೇಟಿಂಗ್ ಬುಷ್		2		
7-9	0-35784-0180	1-81229699-0 ಕನ್‌ಕ್ಟಿಂಗ್ ಬಾರ್		1		
7-10	0-33902-0100	1-81229586-0 NUT		1		
7-11	0-35927-0010	1-81217053-0 ಹೋಲ್ಡರ್		1		
7-12	0-35761-0190	1-81229714-0 ಕವರ್		1		
7-13	1-0020-06452	1-81229664-0 ಸ್ಪೀಟರ್		4		
7-14	0-35923-0120	1-81229681-0 ಕಾಲರ್		2		
7-15	1-33931-0021	1-81229122-0 ಕ್ಲಿಪ್		1		
8	0-35719-0160	1-81260012-0 ನಿಯಂತ್ರಕ ಸಹಾಯಕ		1		7-3 ಸೇರಿದಂತೆ
9	0-35931-0020	1-81229516-0 ಕ್ಲಿಪ್		1		



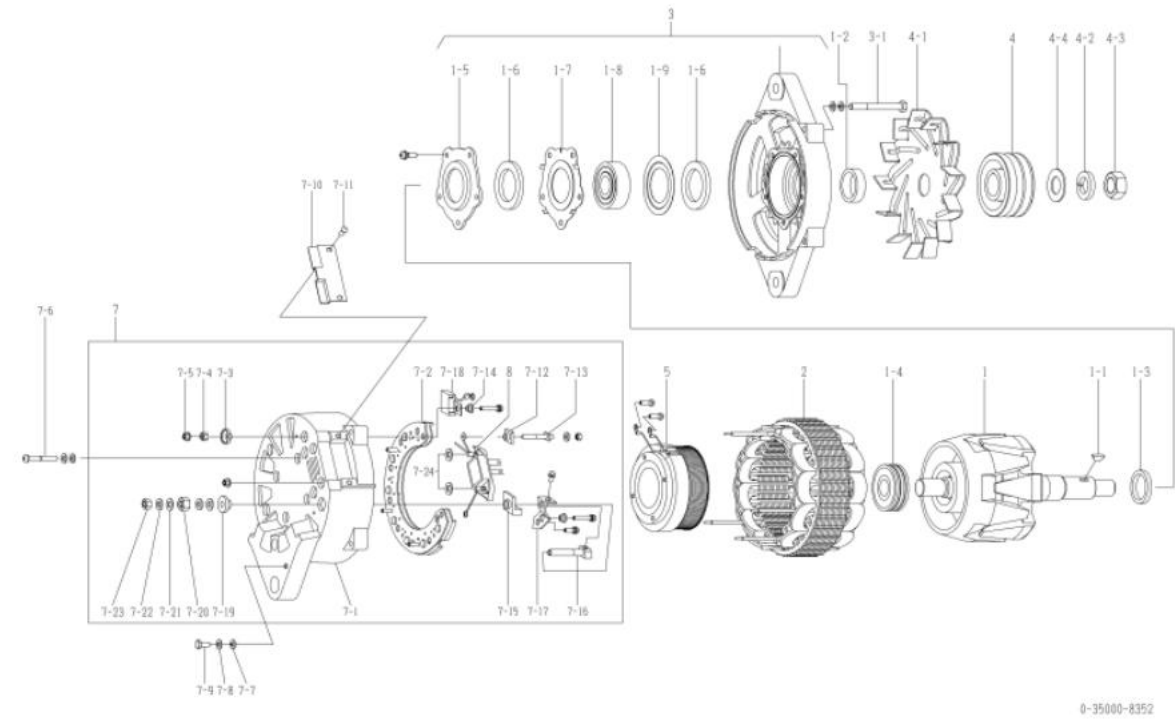
OEM ಗೌರಾಹಕ	ಕಲೊಮಾಟ್ರಿಸು	OEM ಭಾಗಗಳ ಸಂಖ್ಯೆ	600-861-9111
ನಾಮಮಾತೃರ ಔಟ್ ಪುಟ್	24ವು 90ಎ	ಪೂರೈಕೆ ನಿಯಮ	15.03□
ತೂಕ	19 ಕೆ.ಜಿ.	ನಿಯಂತ್ರಕ	ಅಂತರಾಷ್ಟ್ರೀಯ
ಎಂಜಿನ್ ಮಾದರಿ 60102			
ವಾಹನ	WA100, WA200E-3, ಇತರೆ		
ವಿನ್ಯಾಸ ದಾಖಲೆ 8310 □	8311	ಚಿಂಡಿನ ಬೇರಾಂಗ್ (ಮುಂಭಾಗ) ಬದಲಾಗಿದೆ	
	8311 □8312	ಚಿಂಡಿನ ಬೇರಾಂಗ್ (ಮುಂಭಾಗ) ಬದಲಾಗಿದೆ	
ಸೂಚನೆ	ಈ ಟ್ರೈಪ್ ವಾ ಬೋಟ್ 8 ಶೌಖರಗಳು ಗಡಿಯಾರದ ತುರುಗುವಿಕೆ		

ನೋ	ಭಾಗಗಳ ಸಂಖ್ಯೆ	ತಯಾರಕ ಭಾಗಗಳ ಸಂಖ್ಯೆ	ವಿವರಣೆ	ಪರಿಮಾ	ಪೆಟೆಂಟ್ ಬಿಲ್ಡಿ	ಸೂಚನೆ
1	0-35100-0231		ರೋಟರ್ ಅಸ್	1		
1-1	1-0416-04160		ಮರದ ರಫ್ ಕೋ	1		
0-2	1-33923-0890		ಕಾಲರ್	1		
1-3	1-33923-0030		ಕಾಲರ್	1		
1-4	0-09201-0770		ಚಿಂಡಿನ ಬೇರಾಂಗ್	1		ಹಿಂಭಾಗ
1-5	0-35926-0080		ರಾಟ್ನರ್	1		
1-6	0-35951-0080		ಪ್ರಯಾಕೋಗ್	2		
1-7	1-33926-0660		ರಾಟ್ನರ್	1		
1-8	0-09201-1570		ಚಿಂಡಿನ ಬೇರಾಂಗ್	1		ಮುಂಭಾಗ
1-9	1-33926-0790		ರಾಟ್ನರ್	1		
2	0-35200-0320		ಸ್ಟೇಟರ್ ಅಸ್	1		
3	0-35300-0172		ಎಫ್.ಬಿ.ರಾಟ್ನರ್ ಅಸ್	1		1-5~1-9 ಸೇರಿದಂತೆ
3-1	0-0083-08802		ಬೋಲ್ಟ್	4		ಬೋಲ್ಟ್ ಮೂಲಕ
4	0-35411-0651		ಪುಲ್ಡಿ	1		
4-1	1-33421-0500		ಆಯಿಷಿ	1		
4-2	1-0335-22002		ಸ್ಟೇಟರ್ ವಾಷರ್	1		
4-3	0-0280-22022		ನಟ್	1		
4-4	1-0330-22012		ಪೋಲೀನ್ ವಾಷರ್	1		
5	0-35120-0250		ಪೋಲೀನ್ ಕಾಯಿಲ್ ಕಂಪನಿ	1		
7	0-35700-0721		ಆರ್.ಬಿ.ರಾಟ್ನರ್ ಅಸ್	1		INC. 7-1~7-5, 7-12~7-23, 8
7-1	0-35710-0830		ಹಿಂಭಾಗದ ಬಿರಾಟ್ನರ್ ಕಂಪನಿ	1		
7-2	0-35730-0162		ರಾಟ್ನರ್ ಅಸ್	1		
7-3	0-35943-0211		ಇನ್‌ಸುಲೇಟೆಡ್ ಬುಷ್	1		
7-4	0-33902-0090		ನಟ್	1		
7-5	0-33902-0080		ನಟ್	6		
7-6	1-0020-06452		ಸೆಕ್ಟರ್	4		
7-7	1-0330-06012		ಪೋಲೀನ್ ವಾಷರ್	5		
7-8	1-0335-06002		ಸ್ಟೇಟರ್ ವಾಷರ್	5		
7-9	0-0080-06142		ಬೋಲ್ಟ್	1		
7-10	0-0055-05122		ಸೆಕ್ಟರ್	2		
7-11	0-35761-0190		ಕವರ್	1		
7-12	1-0335-08002		ಸ್ಟೇಟರ್ ವಾಷರ್	2		
7-13	1-0331-08020		ಪೋಲೀನ್ ವಾಷರ್	2		
7-14	0-0291-08010		ನಟ್	1		
7-15	0-35943-0100		ಇನ್‌ಸುಲೇಟೆಡ್ ಬುಷ್	1		
7-16	0-33902-0100		ನಟ್	1		
7-17	1-33943-0870		ಇನ್‌ಸುಲೇಟೆಡ್ ಬುಷ್	1		
7-18	0-33901-0630		ಬೋಲ್ಟ್	1		
7-19	0-09170-1860		ಕಂಡೆನ್ಸರ್	1		
7-20	1-33943-0450		ಇನ್‌ಸುಲೇಟೆಡ್ ಬುಷ್	2		
7-21	0-35901-0150		ಬೋಲ್ಟ್	1		
7-22	1-33943-0950		ಇನ್‌ಸುಲೇಟೆಡ್ ಬುಷ್	1		
7-23	0-35784-0180		ಕನಿಕ್ಟ್ ಬಾರ್	1		
8	0-35719-0181		ನಿಯಂತ್ರಕ ಸಹಾಯಕ	1		



0-35000-8312

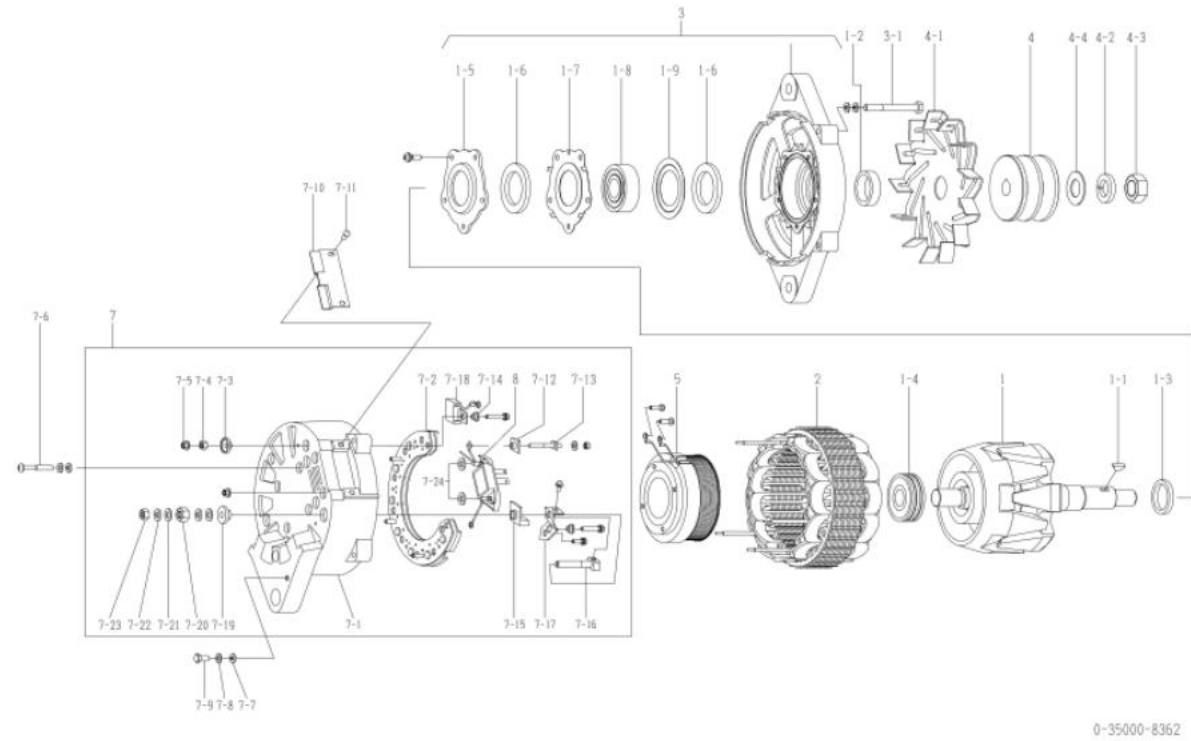
OEM ಗೌರವಕ	ಕೋಮಾಟೋನು	OEM ಭಾಗಗಳ ಸಂಖ್ಯೆ	600-825-9111
ನಾಮಮಾತೃಕ ಔಟ್ ಪುಟ	24ವು 90ಎ	ಪೂರೈಕೆ ನಿಯಮ	15.03
ತೂಕ	19 ಕೆ.ಜಿ.	ನಿಯಂತ್ರಕ	ಅಂತರರಾಷ್ಟ್ರೀಯ
ಎಂಜಿನ್ ಮಾದರಿ 60140-3, ಇತರೆ			
ವಾಹನ	ಪೊನ್‌600-6, ಇತರೆ		
ವೋಯಾಸ ದಾಖಲೆ 8350	8351	ಚಿಂಡಿನ ಬೇರಾಂಗ್ (ಮುಂಭಾಗ) ಬದಲಾಗಿದೆ	
	8351 8352	ಚಿಂಡಿನ ಬೇರಾಂಗ್ (ಮುಂಭಾಗ) ಬದಲಾಗಿದೆ	
ಸೂಚನೆ	10 ಟ್ರೈಪ್ ವಾ ಬೋಟ್ ಡಬಲ್ ಪೋಸ್ಟ್ ಕೊಂಟ್ರೋಲಿಂಗ್ ವ್ಯಾಪ್ತಿ ತೋರುತ್ತದೆ ಪುಸ್ತಕ 0-35000-8502 ಗೆಂತ ಭಿನ್ನವಾಗಿದೆ.		



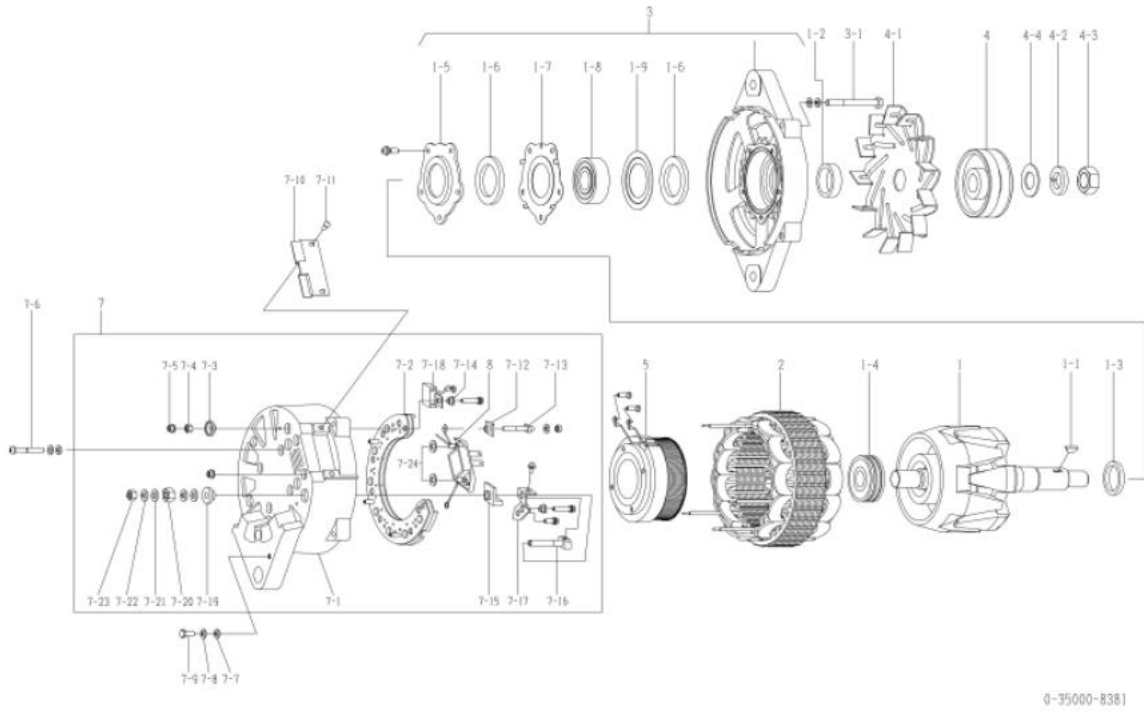
ನೋ	ಭಾಗಗಳ ಸಂಖ್ಯೆ	ತಯಾರಕ ಭಾಗಗಳ ಸಂಖ್ಯೆ	ವಿವರಣೆ	ಪ್ರಮಾಣ	ಪೆಟೆಂಟ್ ಬಿಲ್ಡಿ	ಸೂಚನೆ
1	0-35100-0231		ರೋಟರ್ ಅಸ್	1		
1-1	1-0416-04160		ಮರದ ರಫ್ ಕೋ	1		
0-2	1-33923-0890		ಕಾಲರ್	1		
1-3	1-33923-0030		ಕಾಲರ್	1		
1-4	0-09201-0770		ಚಿಂಡಿನ ಬೇರಾಂಗ್	1		ಹಿಂಭಾಗ
1-5	0-35926-0080		ರಾಟ್ನರ್	1		
1-6	0-35951-0080		ಪ್ರಯಾಕೋಂಗ್	2		
1-7	1-33926-0660		ರಾಟ್ನರ್	1		
1-8	0-09201-1570		ಚಿಂಡಿನ ಬೇರಾಂಗ್	1		ಮುಂಭಾಗ
1-9	1-33926-0790		ರಾಟ್ನರ್	1		
2	0-35200-0320		ಸೆಟ್ನಿಂಗ್ ಅಸ್	1		
3	0-35300-0202		ಎಫ್.ಬೆರಾಕೋಂಗ್ ಅಸ್	1		1-5-1-9 ಸೇರಿದಂತೆ
3-1	0-0083-08802		ಬೋಲ್ಟ್	4		ಬೋಲ್ಟ್ ಮೂಲಕ
4	0-35411-0681		ಪುಲ್	1		
4-1	0-35421-0180		ಅಸ್	1		
4-2	1-0335-22002		ಸೆಟ್ನಿಂಗ್ ವಾಷರ್	1		
4-3	0-0280-22022		ನಟ್	1		
4-4	1-0330-22012		ವಾಷರ್	1		
5	0-35120-0250		ಪೋಲ್ಡ್ ಕಾಯಿಲ್ ಕಂಪನಿ	1		
7	0-35700-0761		ಆರ್.ಬೆರಾಕೋಂಗ್ ಅಸ್	1		INC. 7-1-7-5, 7-12-7-24, 8
7-1	0-35710-0890		ಹಿಂಭಾಗದ ಬೆರಾಕೋಂಗ್ ಕಂಪನಿ	1		
7-2	0-35730-0162		ರಾಟ್ನರ್ ಅಸ್	1		
7-3	0-35943-0211		ಇನ್‌ಸುಲೇಟಿಂಗ್ ಬುಷ್	1		
7-4	0-33902-0090		ನಟ್	1		
7-5	0-33902-0080		ನಟ್	6		
7-6	1-0020-06452		ಸೆಟ್ನಿಂಗ್	4		
7-7	1-0330-06012		ಪೋಲ್ಡ್ ವಾಷರ್	5		
7-8	1-0335-06002		ಸೆಟ್ನಿಂಗ್ ವಾಷರ್	5		
7-9	0-0080-06142		ಬೋಲ್ಟ್	1		
7-10	0-35761-0190		ಕವರ್	1		
7-11	0-0055-05122		ಸೆಟ್ನಿಂಗ್	2		
7-12	1-33943-0870		ಇನ್‌ಸುಲೇಟಿಂಗ್ ಬುಷ್	1		
7-13	0-33901-0630		ಬೋಲ್ಟ್	1		
7-14	1-33943-0450		ಇನ್‌ಸುಲೇಟಿಂಗ್ ಬುಷ್	2		
7-15	0-09103-0451		ಇನ್‌ಸುಲೇಟಿಂಗ್ ಬುಷ್	1		
7-16	0-09001-5280		ಬೋಲ್ಟ್	1		
7-17	0-35784-0220		ಕೆನಿಕ್ಟ್ ಬಾರ್	1		
7-18	0-09170-1860		ಕೆನಿಕ್ಟ್	1		
7-19	0-35943-0100		ಇನ್‌ಸುಲೇಟಿಂಗ್ ಬುಷ್	1		
7-20	0-33902-0100		ನಟ್	1		
7-21	1-0331-08020		ಪೋಲ್ಡ್ ವಾಷರ್	2		
7-22	1-0335-08002		ಸೆಟ್ನಿಂಗ್ ವಾಷರ್	2		
7-23	0-0291-08010		ನಟ್	1		
7-24	0-35923-0120		ಕಾಲರ್	2		
8	0-35719-0181		ನಿಯಂತ್ರಕ ಸಹಾಯಕ	1		

OEM ಗೌರವಕ	ಕೋಮಾಟು	OEM ಭಾಗಗಳ ಸಂಖ್ಯೆ	600-825-9151
ನಾಮಮಾತೃ ಔಟ್ ಪುಟ್	24ವು 90ಎ	ಪೂರೈಕೆ ನಿಯಮ	15.03
ತೂಕ	19 ಕೆ.ಜಿ.	ನಿಯಂತ್ರಕ	ಅಂತರ್ನಿರ್ಮಿತ
ಎಂಜಿನ್ ಮಾದರಿ 60125-1	ಇತರೆ		
ವಾಹನ	ಕೈಗಾರಿಕೆ, ಇತರೆ		
ವಿನ್ಯಾಸ ದಾಖಲೆ 8360	8361 8361 8362	ಚಿಂಡಿನ ಬೇರಾಂಗ್ (ಮುಂಭಾಗ) ಬದಲಾಗಿದೆ ಚಿಂಡಿನ ಬೇರಾಂಗ್ (ಮುಂಭಾಗ) ಬದಲಾಗಿದೆ	
ಸೂಚನೆ	22 ಟ್ರೈಪ್ ವೆ ಬೋಟ್ ಡಬಲ್ ಪೋಸ್ಟ್ ಗಡಿಯಾರದ ತುರುಗುವಿಕೆ 0-35000-8000 ರ ಸಂಯೋಜಿತ ಮಾದರಿ ಪುಲ್ಸ್ 0-35000-8402, 8432, 8492, 8572, 8612, 8642 ಗೊತ್ತೆ ಭಿನ್ನವಾಗಿದೆ.		

ನೋ	ಭಾಗಗಳ ಸಂಖ್ಯೆ	ತಯಾರಕ ಭಾಗಗಳ ಸಂಖ್ಯೆ	ವಿವರಣೆ	ಪ್ರಮಾಣ	ಪೆಟೆಂಟ್ ಬಿಲ್ಡ್	ಸೂಚನೆ
1	0-35100-0311		ರೋಟೇಟರ್ ಅಸೆಂಬ್ಲಿ	1		
1-1	1-0416-04160		ಮೆಡ್ಲರ್ ಫೀ	1		
0-2	1-33923-0890		ಕಾಲರ್	1		
1-3	1-35923-0030		ಕಾಲರ್	1		
1-4	0-09201-0770		ಚಿಂಡಿನ ಬೇರಾಂಗ್	1		ಹಿಂಭಾಗ
1-5	0-35926-0080		ರೋಟೇಟರ್	1		
1-6	0-35951-0080		ಪ್ರಯಾಣಿಂಗ್	2		
1-7	1-33926-0660		ರೋಟೇಟರ್	1		
1-8	0-09201-1570		ಚಿಂಡಿನ ಬೇರಾಂಗ್	1		ಮುಂಭಾಗ
1-9	1-33926-0790		ರೋಟೇಟರ್	1		
2	0-35200-0320		ಸ್ಟೇಟೋರ ಅಸೆಂಬ್ಲಿ	1		
3	0-35300-0202		ಎಫ್.ಬಿ.ರಾಕೆಟ್ ಅಸೆಂಬ್ಲಿ	1		1-5-1-9 ಸೇರಿದಂತೆ
3-1	0-0083-08802		ಬೋಲರ್	4		ಬೋಲರ್ ಮೂಲಕ
4	0-35411-0670		ಪುಲ್ಸ್	1		
4-1	0-35421-0190		ಅಲಿಯಾ	1		
4-2	1-0335-20002		ಸ್ಟೇಟೋರ ವಾಷರ್	1		
4-3	0-0290-20022		ನಟ್	1		
4-4	1-35921-0010		ವಾಷರ್	1		
5	0-35120-0250		ಪೋಲಿಷ್ ಕ್ಯಾಪ್ ಕಂಪನಿ	1		
7	0-35700-0761		ಆರ್.ಬಿ.ರಾಕೆಟ್ ಅಸೆಂಬ್ಲಿ	1		INC. 7-1-7-5, 7-12-7-24, 8
7-1	0-35710-0890		ಹಿಂಭಾಗದ ಬೇರಾಂಗ್ ಕಂಪನಿ	1		
7-2	0-35730-0162		ರೋಟೇಟರ್ ಅಸೆಂಬ್ಲಿ	1		
7-3	0-35943-0211		ಇನ್‌ಸುಲೇಟೆಡ್ ಬುಷ್	1		
7-4	0-33902-0090		ನಟ್	1		
7-5	0-33902-0080		ನಟ್	6		
7-6	1-0020-06452		ಸೆಕ್ಟರ್	4		
7-7	1-0330-06012		ಪೋಲಿಷ್ ವಾಷರ್	5		
7-8	1-0335-06002		ಸ್ಟೇಟೋರ ವಾಷರ್	5		
7-9	0-0080-06142		ಬೋಲರ್	1		
7-10	0-35761-0190		ಕವರ್	1		
7-11	0-0055-05122		ಸೆಕ್ಟರ್	2		
7-12	1-33943-0870		ಇನ್‌ಸುಲೇಟೆಡ್ ಬುಷ್	1		
7-13	0-33901-0630		ಬೋಲರ್	1		
7-14	1-33943-0450		ಇನ್‌ಸುಲೇಟೆಡ್ ಬುಷ್	2		
7-15	0-09103-0451		ಇನ್‌ಸುಲೇಟೆಡ್ ಬುಷ್	1		
7-16	0-09001-5280		ಬೋಲರ್	1		
7-17	0-35784-0220		ಕೆನೊಟಾಕ್ ಬಾರ್	1		
7-18	0-09170-1860		ಕೆನೊಟಾಕ್ ಸೆಕ್ಟರ್	1		
7-19	0-35943-0100		ಇನ್‌ಸುಲೇಟೆಡ್ ಬುಷ್	1		
7-20	0-33902-0100		ನಟ್	1		
7-21	1-0331-08020		ಪೋಲಿಷ್ ವಾಷರ್	2		
7-22	1-0335-08002		ಸ್ಟೇಟೋರ ವಾಷರ್	2		
7-23	0-0291-08010		ನಟ್	1		
7-24	0-35923-0120		ಕಾಲರ್	2		
8	0-35719-0181		ನಿಯಂತ್ರಕ ಸಹಾಯಕ	1		

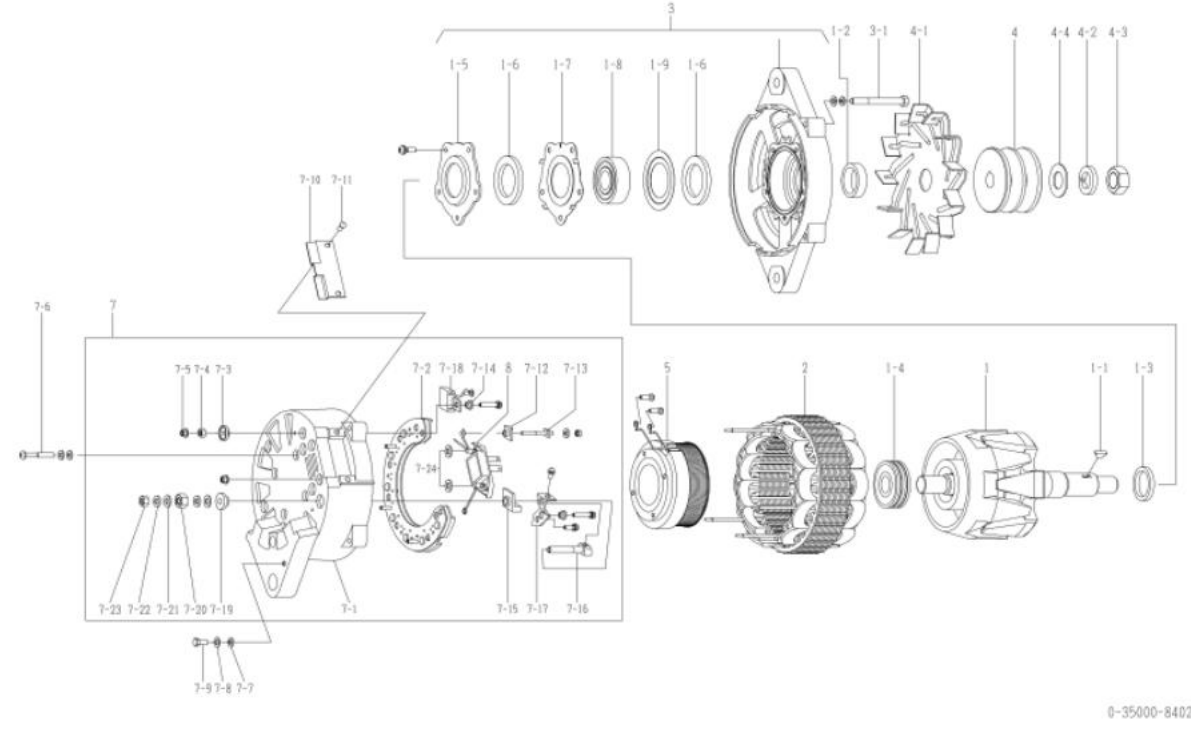


OEM ಗೌರವಕ	ಕೋಮಾಟಿಸು	OEM ಭಾಗಗಳ ಸಂಖ್ಯೆ	600-825-9231
ನಾಮಮಾತೃ ಔಟ್ ಪುಟ್	24ವು 90ಎ	ಪೂರೈಕೆ ನಿಯಮ	೧೧.೦೨
ತೂಕ	19 ಕೆ.ಜಿ.	ನಿಯಂತ್ರಕ	ಅಂತರ್ನಿರ್ಮಿತ
ಎಂಜಿನ್ ಮಾದರಿ	12v140		
ವಾಹನ	HD785-5		
ವೋಲ್ಟೇಜ್ ದಾಖಲೆ	8380	ಚಿಂಡಿನ ಬೇರಾಂಗ್ (ಮುಂಭಾಗ) ಬದಲಾಗಿದೆ	
ಸೂಚನೆ	<p>19 ಟ್ರೈಪ್ ವಾ ಬೋಟ್ ಸಾಂಗಲ್ ಪೋಕ್</p> <p>ಶೀತ ನಿಯಂತ್ರಕ</p> <p>ಗಡಿಯಾರದ ತುರುಗು</p> <p>0-35000-8030 ರ ಇಂಟಿಗ್ರೇಟೆಡ್ ಮಾಡೆಲ್</p>		



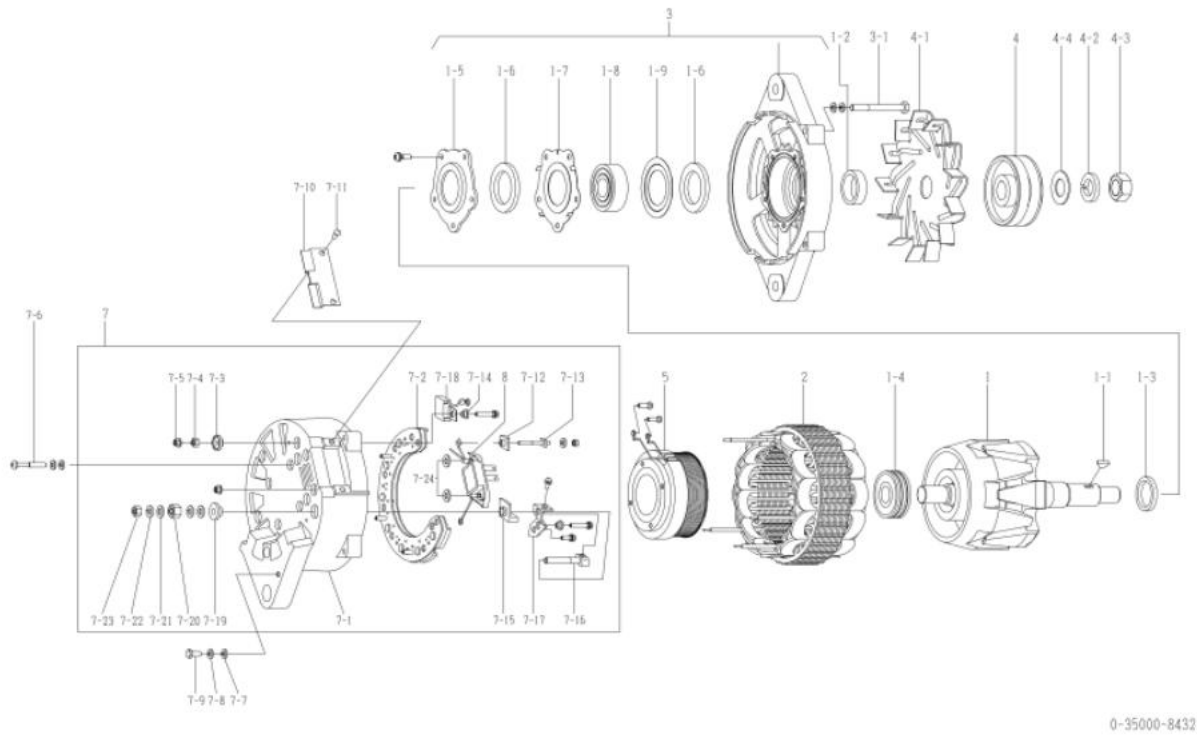
ನೋ	ಭಾಗಗಳ ಸಂಖ್ಯೆ	ತಯಾರಕ ಭಾಗಗಳ ಸಂಖ್ಯೆ	ವಿವರಣೆ	ಪ್ರಮಾಣ	ಪೆಟೆಂಟ್ ಬಿಲ್ಡಿ	ಸೂಚನೆ
1	0-35100-0311		ರೋಟರ್ ಅಸೆಂಬ್ಲಿ	1		
1-1	1-0416-04160		ಮರದ ರಫ್ ಕೋ	1		
೧-೨	1-33923-0890		ಕಾಲರ್	1		
1-3	1-35923-0030		ಕಾಲರ್	1		
1-4	0-09201-1030		ಚಿಂಡಿನ ಬೇರಾಂಗ್	1		ಹಿಂಭಾಗ
1-5	0-35926-0080		ರೋಟರ್	1		
1-6	0-35951-0080		ಪ್ರಿಯಾಕಾಂಗ್	2		
1-7	1-33926-0660		ರೋಟರ್	1		
1-8	0-09201-1410		ಚಿಂಡಿನ ಬೇರಾಂಗ್	1		ಮುಂಭಾಗ
1-9	1-33926-0790		ರೋಟರ್	1		
2	0-35200-0320		ಸ್ಟೇಟರ್ ಅಸೆಂಬ್ಲಿ	1		
3	0-35300-0241		ಎಫ್.ಬೋರ್ಡ್ ಅಸೆಂಬ್ಲಿ	1		1-5-1-9 ಸೇರಿಸಿ
3-1	0-0083-08802		ಬೋರ್ಡ್	4		ಬೋರ್ಡ್ ಮೂಲಕ
4	0-35411-0710		ಪುಲ್ಯ	1		
4-1	1-33421-0500		ಆಯ್ಕೆ	1		
4-2	1-0335-20002		ಸ್ಟೇಟರ್ ವಾಷರ್	1		
4-3	0-0290-20022		ನಟ್	1		
4-4	1-35921-0010		ವಾಷರ್	1		
5	0-35120-0250		ಪೋಲ್ ಕ್ಯಾಪ್ ಕಂಪನಿ	1		
7	0-35700-0811		ಆರ್.ಬೋರ್ಡ್ ಅಸೆಂಬ್ಲಿ	1		INC. 7-1-7-5, 7-12-7-24, 8
7-1	0-35710-0990		ಹಿಂಭಾಗದ ಬೋರ್ಡ್ ಕಂಪನಿ	1		
7-2	0-35730-0162		ರೋಟರ್ ಫ್ರೇಮ್ ಅಸೆಂಬ್ಲಿ	1		
7-3	0-35943-0211		ಇನ್‌ಸುಲೇಟೆಡ್ ಬುಷ್	1		
7-4	0-33902-0090		ನಟ್	1		
7-5	0-33902-0080		ನಟ್	6		
7-6	1-0020-06452		ಸೆಕ್ಟರ್	4		
7-7	1-0330-06012		ಪೋಲ್ ವಾಷರ್	5		
7-8	1-0335-06002		ಸ್ಟೇಟರ್ ವಾಷರ್	5		
7-9	0-0080-06142		ಬೋರ್ಡ್	1		
7-10	0-35761-0190		ಕವರ್	1		
7-11	0-0055-05122		ಸೆಕ್ಟರ್	2		
7-12	1-33943-0870		ಇನ್‌ಸುಲೇಟೆಡ್ ಬುಷ್	1		
7-13	0-33901-0630		ಬೋರ್ಡ್	1		
7-14	1-33943-0450		ಇನ್‌ಸುಲೇಟೆಡ್ ಬುಷ್	2		
7-15	0-09103-0451		ಇನ್‌ಸುಲೇಟೆಡ್ ಬುಷ್	1		
7-16	0-09001-5280		ಬೋರ್ಡ್	1		
7-17	0-35784-0220		ಕನ್‌ಟಾಕ್ಟ್ ಬಾರ್	1		
7-18	0-09170-1860		ಕಂಟಾಕ್ಟ್ ಸ್ಲಿಡರ್	1		
7-19	0-35943-0100		ಇನ್‌ಸುಲೇಟೆಡ್ ಬುಷ್	1		
7-20	0-33902-0100		ನಟ್	1		
7-21	1-0331-08020		ಪೋಲ್ ವಾಷರ್	2		
7-22	1-0335-08002		ಸ್ಟೇಟರ್ ವಾಷರ್	2		
7-23	0-0291-08010		ನಟ್	1		
7-24	0-35923-0120		ಕಾಲರ್	2		
8	0-35719-0181		ನಿಯಂತ್ರಕ ಸಹಾಯಕ	1		

OEM ಗೆರಾಹಕ	ಕೋಮಾಟೋನು	OEM ಭಾಗಗಳ ಸಂಖ್ಯೆ	600-825-9721
ನಾಮಮಾತೆರ ಜಿಟಿ ಪುಟ	24ವಾ 90ಎ	ಪೂರೈಕೆ ನಿಯಮ	15.03
ತೂಕ	19 ಕೆ.ಜಿ.	ನಿಯಂತ್ರಕ	ಅಂತರ್ನಿರ್ಮಿತ
ಎಂಜಿನ್ ಮಾದರಿ SAA60170	3E, ಇತರೆ		
ವಾಹನ	ಪೊನ್ಡೆ 1250-7, ಇತರೆ		
ವೋಲ್ಟೇಜ್ ದಾಖಲೆ 8400	8401 8401 8402	ಚಿಂಡಿನ ಬೇರಾಂಗ್ (ಮುಂಭಾಗ) ಬದಲಾಗಿದೆ ಚಿಂಡಿನ ಬೇರಾಂಗ್ (ಮುಂಭಾಗ) ಬದಲಾಗಿದೆ	
ಸೂಚನೆ	17 ಟೈಪ್ ವಾ ಬೋಟ್ ಡಬಲ್ ಪೋಸ್ಟ್ ಗಡಿಯಾರದ ತುರುಗುವಿಕೆ 0-35000-8040 ರ ಇಂಟಿಗ್ರೇಟೆಡ್ ಮಾಡೆಲ್ ಪುಲ್ 0-35000-8362, 8432, 8572, 8612, 8642 ಗೆಂತ ಭಿನ್ನವಾಗಿದೆ.		



ನೋ	ಭಾಗಗಳ ಸಂಖ್ಯೆ	ತಯಾರಕ ಭಾಗಗಳ ಸಂಖ್ಯೆ	ವಿವರಣೆ	ಪ್ರಮಾಣ	ಪೆಟೆಂಟ್ ಬಿಲ್ಡಿ	ಸೂಚನೆ
1	0-35100-0311		ರೋಟರ್ ಅಸೆಂಬ್ಲಿ	1		
1-1	1-0416-04160		ಮೆಡ್ಲರ್ ಕೋ	1		
0-9	1-33923-0890		ಕಾಲರ್	1		
1-3	1-35923-0030		ಕಾಲರ್	1		
1-4	0-09201-0770		ಚಿಂಡಿನ ಬೇರಾಂಗ್	1		ಹಿಂಭಾಗ
1-5	0-35926-0080		ರೋಟರ್	1		
1-6	0-35951-0080		ಪ್ರಯಾಕೋಂಗ್	2		
1-7	1-33926-0660		ರೋಟರ್	1		
1-8	0-09201-1570		ಚಿಂಡಿನ ಬೇರಾಂಗ್	1		ಮುಂಭಾಗ
1-9	1-33926-0790		ರೋಟರ್	1		
2	0-35200-0320		ಸೆಟ್ ಅಸೆಂಬ್ಲಿ	1		
3	0-35300-0202		ಎಫ್.ಬಿ.ರಾಕೆಟ್ ಅಸೆಂಬ್ಲಿ	1		1-5-1-9 ಸೇರಿದಂತೆ
3-1	0-0083-08802		ಬೋಲ್ಟ್	4		ಬೋಲ್ಟ್ ಮೂಲಕ
4	0-35411-0720		ಪುಲ್	1		
4-1	0-35421-0190		ಅಪ್ಲಿಯೇಟರ್	1		
4-2	1-0335-20002		ಸೆಟ್ ಅಸೆಂಬ್ಲಿ	1		
4-3	0-0290-20022		ನಟ್	1		
4-4	1-35921-0010		ವಾಷರ್	1		
5	0-35120-0250		ಪೋಲಿಷ್ ಕ್ಯಾಪ್ ಕಂಪನಿ	1		
7	0-35700-0761		ಆರ್.ಬಿ.ರಾಕೆಟ್ ಅಸೆಂಬ್ಲಿ	1		INC. 7-1-7-5, 7-12-7-24,8
7-1	0-35710-0890		ಹಿಂಭಾಗದ ಬೋಲ್ಟ್ ಕಂಪನಿ	1		
7-2	0-35730-0162		ರೋಟರ್ ಫ್ರಿಯರ್ ಅಸೆಂಬ್ಲಿ	1		
7-3	0-35943-0211		ಇನ್‌ಸುಲೇಟೆಡ್ ಬುಷ್	1		
7-4	0-33902-0090		ನಟ್	1		
7-5	0-33902-0080		ನಟ್	6		
7-6	1-0020-06452		ಸೆಟ್	4		
7-7	1-0330-06012		ಪೋಲಿಷ್ ವಾಷರ್	5		
7-8	1-0335-06002		ಸೆಟ್ ಅಸೆಂಬ್ಲಿ	5		
7-9	0-0080-06142		ಬೋಲ್ಟ್	1		
7-10	0-35761-0190		ಕವರ್	1		
7-11	0-0055-05122		ಸೆಟ್	2		
7-12	1-33943-0870		ಇನ್‌ಸುಲೇಟೆಡ್ ಬುಷ್	1		
7-13	0-33901-0630		ಬೋಲ್ಟ್	1		
7-14	1-33943-0450		ಇನ್‌ಸುಲೇಟೆಡ್ ಬುಷ್	2		
7-15	0-09103-0451		ಇನ್‌ಸುಲೇಟೆಡ್ ಬುಷ್	1		
7-16	0-09001-5280		ಬೋಲ್ಟ್	1		
7-17	0-35784-0220		ಕನಿಕ್ಟ್ ಬಾರ್	1		
7-18	0-09170-1860		ಕಂಡೆನ್ಸರ್	1		
7-19	0-35943-0100		ಇನ್‌ಸುಲೇಟೆಡ್ ಬುಷ್	1		
7-20	0-33902-0100		ನಟ್	1		
7-21	1-0331-08020		ಪೋಲಿಷ್ ವಾಷರ್	2		
7-22	1-0335-08002		ಸೆಟ್ ಅಸೆಂಬ್ಲಿ	2		
7-23	0-0291-08010		ನಟ್	1		
7-24	0-35923-0120		ಕಾಲರ್	2		
8	0-35719-0181		ನಿಯಂತ್ರಕ ಸಹಾಯಕ	1		

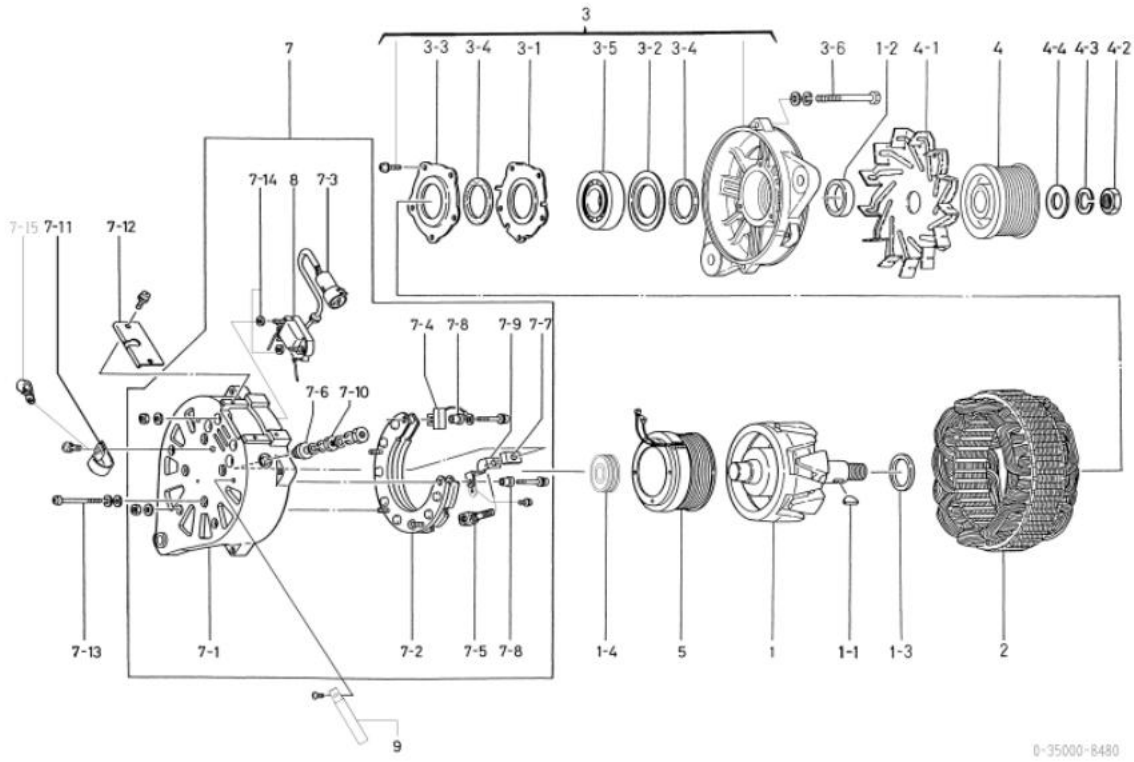
OEM ಗೆರಾಹಕ	ಕಲೋಮಾಟಗು	OEM ಭಾಗಗಳ ಸಂಖ್ಯೆ	600-825-9131
ನಾಮಮಾತೆರ ಜಿಟಿ ಪುಟ	24ವೆ 90ಎ	ಪೂರೈಕೆ ನಿಯಮ	15.03
ತೂಕ	19 ಕೆ.ಜಿ.	ನಿಯಂತ್ರಕ	ಅಂತರಸಾರ್ವಜನಿಕ
ಎಂಜಿನ್ ಮಾದರಿ	SA6017020		
ವಾಹನ	ಪೊನ್ಸಿ 1100-6		
ವೆನ್ಯಾಸ ದಾಖಲೆ 8430	8431 8431 8432	ಎಫ್. ಬೆರಾಕೆಟ್ ಬದಲಾಯಿಸಲಾಗಿದೆ ಎಫ್. ಬೆರಾಕೆಟ್ ಬದಲಾಯಿಸಲಾಗಿದೆ	
ಸೂಚನೆ	19 ಟ್ರೈಪ್ ವೆ ಬೆರಾಕೆಟ್ ಸಂಗಲ್ ಪೇಕೆ ಗಡಿಯಾರದ ತುರುಗುವೆಕೆ 0-35000-8320 ರ ಇಂಟಿಗ್ರೇಟೆಡ್ ಮಾಡೆಲ್ ಪುಲ್ 0-35000-8362, 8402, 8572, 8612, 8642 ಗೆಂತ ಭಿನ್ನವಾಗಿದೆ.		



ನೋ	ಭಾಗಗಳ ಸಂಖ್ಯೆ	ತಯಾರಕ ಭಾಗಗಳ ಸಂಖ್ಯೆ	ವಿವರಣೆ	ಪ್ರಮಾಣ	ಪೆಟೆಂಟ್ ಬಿಲ್ಡಿ	ಸೂಚನೆ
1	0-35100-0310		ರೋಟರ್ ಅಸೆಂಬ್ಲಿ	1		
1-1	1-0416-04160		ಮರದ ರಿಫ್ ಕೋ	1		
0-2	1-33923-0890		ಕಾಲರ್	1		
1-3	1-35923-0030		ಕಾಲರ್	1		
1-4	0-09201-0770		ಚಿಂಡನ್‌ನು ಬೀರಾಂಗ್	1		ಹೆಂಭಾಗ
1-5	0-35926-0080		ರಾಟ್ನಿನ್	1		
1-6	0-35951-0080		ಪ್ಲೇಯಾಕಾಂಗ್	2		
1-7	1-33926-0660		ರಾಟ್ನಿನ್	1		
1-8	0-09201-1570		ಚಿಂಡನ್‌ನು ಬೀರಾಂಗ್	1		ಮುಂಭಾಗ
1-9	1-33926-0790		ರಾಟ್ನಿನ್	1		
2	0-35200-0320		ಸೆಟ್ನಿನ್ ಅಸೆಂಬ್ಲಿ	1		
3	0-35300-0202		ಎಫ್. ಬೆರಾಕೆಟ್ ಅಸೆಂಬ್ಲಿ	1		1-5~1-9 ಸೇರಿದಂತೆ
3-1	0-0083-08802		ಬೋಲ್ಟ್	4		ಬೋಲ್ಟ್ ಮೂಲಕ
4	0-35411-0740		ಪುಲ್	1		
4-1	0-35421-0190		ಅಪ್ಪು	1		
4-2	1-0335-20002		ಸೆಪ್‌ರಾಂಗ್ ವಾಷರ್	1		
4-3	0-0290-20022		ನೆಟ್	1		
4-4	1-35921-0010		ವಾಷರ್	1		
5	0-35120-0250		ಪೋಲ್ಡ್ ಕಾಯಿಲ್ ಕಂಪನಿ	1		
7	0-35700-0761		ಆರ್. ಬೆರಾಕೆಟ್ ಅಸೆಂಬ್ಲಿ	1		INC. 7-1~7-5, 7-12~7-24, 8
7-1	0-35710-0890		ಹೆಂಭಾಗದ ಬೆರಾಕೆಟ್ ಕಂಪನಿ	1		
7-2	0-35730-0162		ರಾಟ್ನಿನ್ ಅಸೆಂಬ್ಲಿ	1		
7-3	0-35943-0211		ಇನ್‌ಸುಲೇಟೆಡ್ ಬುಷ್	1		
7-4	0-33902-0090		ನೆಟ್	1		
7-5	0-33902-0080		ನೆಟ್	6		
7-6	1-0020-06452		ಸೆಕ್ರೂ	4		
7-7	1-0330-06012		ಪ್ಲೇಯಾನ್ ವಾಷರ್	5		
7-8	1-0335-06002		ಸೆಪ್‌ರಾಂಗ್ ವಾಷರ್	5		
7-9	0-0080-06142		ಬೋಲ್ಟ್	1		
7-10	0-35761-0190		ಕವರ್	1		
7-11	0-0055-05122		ಸೆಕ್ರೂ	2		
7-12	1-33943-0870		ಇನ್‌ಸುಲೇಟೆಡ್ ಬುಷ್	1		
7-13	0-33901-0630		ಬೋಲ್ಟ್	1		
7-14	1-33943-0450		ಇನ್‌ಸುಲೇಟೆಡ್ ಬುಷ್	2		
7-15	0-09103-0451		ಇನ್‌ಸುಲೇಟೆಡ್ ಬುಷ್	1		
7-16	0-09001-5280		ಬೋಲ್ಟ್	1		
7-17	0-35784-0220		ಕೆನಿಕ್ಟ್ ಬಾರ್	1		
7-18	0-09170-1860		ಕೆಂಡೆನ್ಸರ್	1		
7-19	0-35943-0100		ಇನ್‌ಸುಲೇಟೆಡ್ ಬುಷ್	1		
7-20	0-33902-0100		ನೆಟ್	1		
7-21	1-0331-08020		ಪ್ಲೇಯಾನ್ ವಾಷರ್	2		
7-22	1-0335-08002		ಸೆಪ್‌ರಾಂಗ್ ವಾಷರ್	2		
7-23	0-0291-08010		ನೆಟ್	1		
7-24	0-35923-0120		ಕಾಲರ್	2		
8	0-35719-0181		ನಿಯಂತ್ರಕ ಸಹಾಯಕ	1		

0-35000-8480 ಪರಿಯಾಯಕ

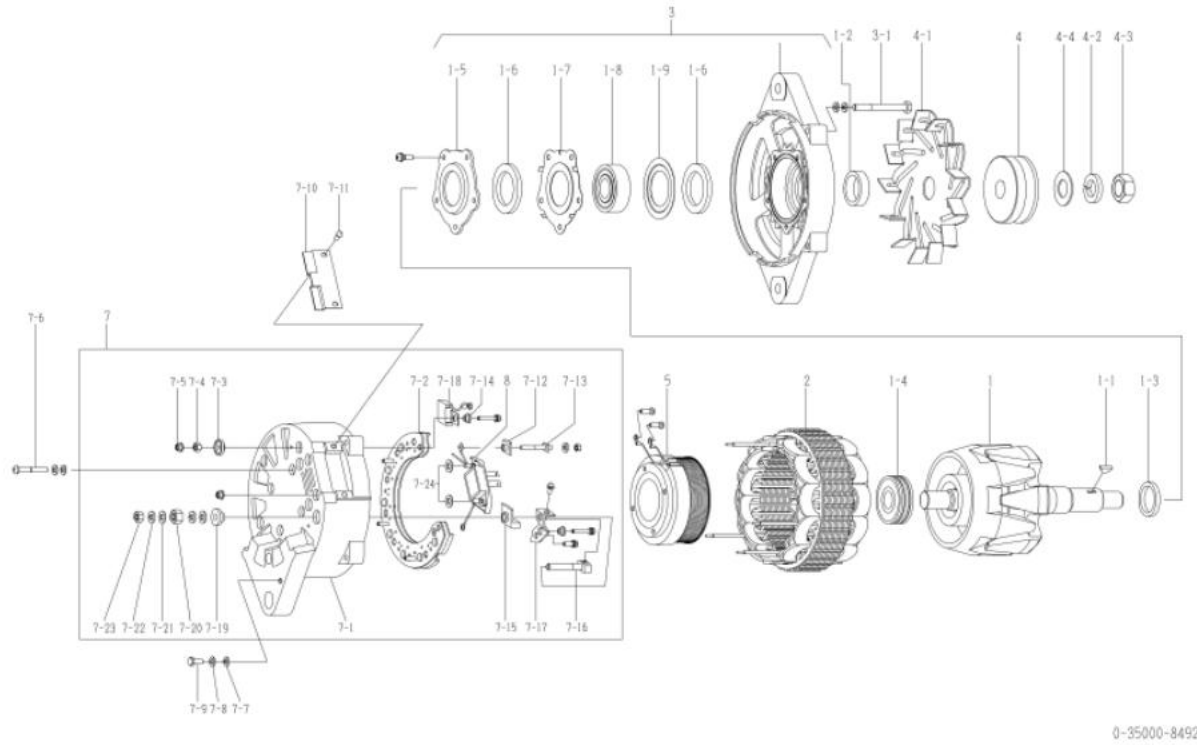
OEM ಗೆರಾಹಕ	ಇಸುಜು	OEM ಭಾಗಗಳ ಸಂಖ್ಯೆ	8-94390728-1
ನಾಮಮಾತೃರ ಔಟ್ ಪುಟ್	24ವು 90ಎ	ಪೂರೈಕೆ ನಿಯಮ	97.09
ತೂಕ	19 ಕೆ.ಜಿ.	ನಿಯಂತ್ರಕ	ಅಂತರನಿರ್ಮಿತ
ಎಂಜಿನ್ ಮಾದರಿ 6H, ಇತರೆ			
ವಾಹನ	FRR, FSR, FTR, ಇತರರು		
ವಿನಿಯೋಗ ದಾಖಲೆ			
ಸೂಚನೆ	<p>ಈ ಟ್ರೈಪ್ ವಾ ಬೋಟ್ 8 ಶೌಖರಗಳು ಗಡಿಯಾರದ ತೆರಗುವಿಕೆ ಪುಲ್ 0-35000-8300 ಗೆಂತ ಭಿನ್ನವಾಗಿದೆ.</p>		



0-35000-8480 ಆಲ್ಟರ್ನೇಟರ್ (ಮೀಕರ್ ಪಾರ್ಟ್ ಸಂಖ್ಯೆ 8-94390728-1)

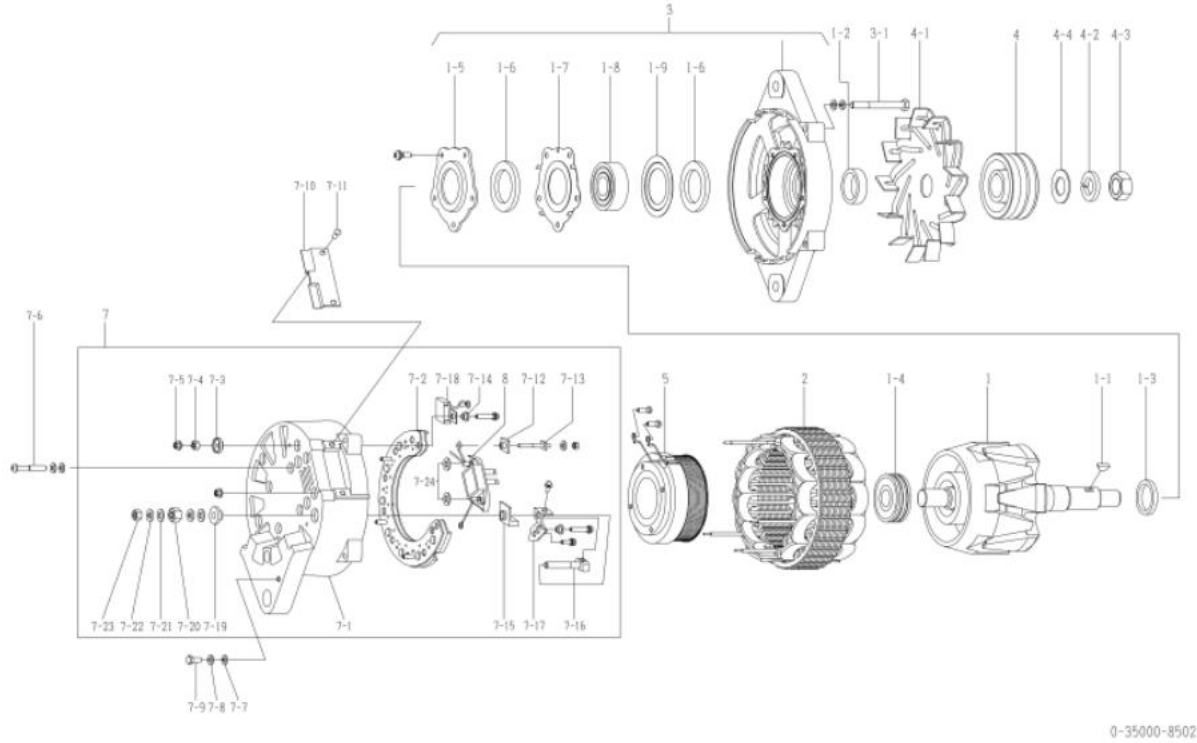
ನೋ	ಭಾಗಗಳ ಸಂಖ್ಯೆ	ತಯಾರಕ ಭಾಗಗಳ ಸಂಖ್ಯೆ	ವಿವರಣೆ	ಪ್ರಮಾಣ	ಪೆಟೆಂಟ್ ಬಿಲ್ಡಿ	ಸೂಚನೆ
1	0-35100-0231	1-81221092-1 ರೋಟೇಟಿಂಗ್ ಅನಿ		1		
1-1	1-0416-04160	9-82215867-0 ಮಡ್ಲೆಟ್ ಕೋ		1		
0-9	1-33923-0890	1-81229626-0 ಕಾಲರ್		1		
1-3	1-35923-0030	1-81229627-0 ಕಾಲರ್		1		
1-4	0-09201-0770	1-81229628-0 ಬಾಲ್ ಬೀರಿಂಗ್		1		ಹಿಂಭಾಗ
2	0-35200-0340	1-81211114-0 ಸ್ಪೋಟಿಂಗ್ ಅನಿ		1		
3	0-35300-0140	1-81213088-0 ಎಫ್.ಬಿ.ರಾಕೆಟ್ ಅನಿ		1		3-1-3-5 ಸೋಲೆದಂತೆ
3-1	1-33926-0660	1-81229190-0 ರಾಟೇಟಿಂಗ್		1		
3-2	1-33926-0790	1-81229349-0 ರಾಟೇಟಿಂಗ್		1		
3-3	0-35926-0080	1-81229629-0 ರಾಟೇಟಿಂಗ್		1		
3-4	0-35951-0080	1-81229630-0 ಪಾಯಿಂಟ್		2		
3-5	0-09201-0760	1-81229631-0 ಬಾಲ್ ಬೀರಿಂಗ್		1		ಮುಂಭಾಗ
3-6	0-0083-08802	1-81229661-0 ಬೋಲಿಂಗ್		4		ಬೋಲಿಂಗ್ ಮೂಲಕ
4	0-35411-0830	1-81222114-0 ಪುಲ್		1		
4-1	1-33421-0500	1-81223003-0 ಅಭಿಮಾನಿ		1		
4-2	0-0280-22022	9-82216098-0 NUT		1		
4-3	1-0335-22002	1-81229672-0 ಸ್ಪೋಟಿಂಗ್ ವಾಷರ್		1		
4-4	1-0330-22012	1-81229673-0 ಪೋಲಿಂಗ್ ವಾಷರ್		1		
5	0-35120-0150	1-81212014-0 ಪೋಲಿಂಗ್ ಕಂಪನಿ		1		
7	0-35700-0670	1-81214331-0 ಆರ್.ಬಿ.ರಾಕೆಟ್ ಅನಿ		1		7-107-10, 7-14, 8 ಸೋಲೆದಂತೆ
7-1	0-35710-0770	1-81214332-0 ಹಿಂಭಾಗದ ಬೋಲಿಂಗ್ ಕಂಪನಿ		1		
7-2	0-35730-0162	1-81219114-0 ರಾಕೆಟ್ ಅನಿ		1		
7-3	0-35780-0630	1-81229705-0 ಟರ್ಮಿನಲ್ ಅನಿ		1		
7-4	0-09170-1860	8-94338867-0 ಕಂಡೆನ್ಸರ್		1		
7-5	0-35901-0150	1-81229698-0 ಬೋಲಿಂಗ್		1		
7-6	0-35943-0100	1-81229635-0 ಇನ್ಸುಲೇಟಿಂಗ್ ಬುಷ್		1		
7-7	1-33943-0950	1-81229352-0 ಇನ್ಸುಲೇಟಿಂಗ್ ಬುಷ್		1		
7-8	1-33943-0450	1-81229001-0 ಇನ್ಸುಲೇಟಿಂಗ್ ಬುಷ್		2		
7-9	0-35784-0180	1-81229699-0 ಕನ್ಸಕ್ಟ್ ಬಾರ್		1		
7-10	0-33902-0100	1-81229586-0 NUT		1		
7-11	0-35927-0010	1-81217053-0 ಹೋಲಿಂಗ್		1		
7-12	0-35761-0190	1-81229714-0 ಕವರ್		1		
7-13	1-0020-06452	1-81229664-0 ಸ್ಪೋಟಿಂಗ್		4		
7-14	0-35923-0120	1-81229681-0 ಕಾಲರ್		2		
7-15	1-33931-0021	1-81229122-0 ಕೋಪ್		1		
8	0-35719-0160	1-81260012-0 ನಿಯಂತ್ರಕ ಸಹಾಯಕ		1		7-3 ಸೋಲೆದಂತೆ
9	0-35931-0020	1-81229516-0 ಕೋಪ್		1		

OEM ಗೆರಾಹಕ	ಕೆಲವುಮಾಟು	OEM ಭಾಗಗಳ ಸಂಖ್ಯೆ	600-825-9331
ನಾಮಮಾತೃ ಔಟ್ ಮಟ್	24ವು 90ಎ	ಪೂರೈಕೆ ನಿಯಮ	15.03
ತೂಕ	19 ಕೆ.ಜಿ.	ನಿಯಂತ್ರಕ	ಅಂತರರಾಷ್ಟ್ರೀಯ
ಎಂಜಿನ್ ಮಾದರಿ SA.60170-20, ಇತರೆ			
ವಾಹನ	ಪೌನ್ 1100-6, ಇತರೆ		
ವಾನ್ಯಾಸ ದಾಖಲೆ 8490 8491		ಚಿಂಡಿನ ಬೇರಂಗ್ (ಮುಂಭಾಗ) ಬದಲಾಗಿದೆ	
	8491 8492	ಚಿಂಡಿನ ಬೇರಂಗ್ (ಮುಂಭಾಗ) ಬದಲಾಗಿದೆ	
ಸೂಚನೆ	19 ಟ್ರೈಪ್ ವು ಬೀಲ್ಟ್ ಸಾಂಗಲ್ ಪೇಕೆ (ತಣಿಸಲಾಗಿದೆ) ಗಡಿಯಾರದ ತೆರುಗುವಿಕೆ ಪುಲ್ 0-35000-8362, 8402, 8432, 8572, 8612, 8642 ಗಾಂತ್ ಭಾನವಾಗಿದೆ.		



ನೋ	ಭಾಗಗಳ ಸಂಖ್ಯೆ	ತಯಾರಕ ಭಾಗಗಳ ಸಂಖ್ಯೆ	ವಿವರಣೆ	ಪ್ರಮಾಣ	ಪೆಟೆಂಟ್ ಬಿಲ್ಡಿ	ಸೂಚನೆ
1	0-35100-0311		ರೋಟರ್ ಅಸೆಂಬ್ಲಿ	1		
1-1	1-0416-04160		ಮರದ ರಫ್ ಕೋ	1		
0-9	1-33923-0890		ಕಾಲರ್	1		
1-3	1-35923-0030		ಕಾಲರ್	1		
1-4	0-09201-0770		ಚಿಂಡಿನ ಬೇರಂಗ್	1		ಹಿಂಭಾಗ
1-5	0-35926-0080		ರೋಟರ್	1		
1-6	0-35951-0080		ಪೇಯಾಕೋಂಗ್	2		
1-7	1-33926-0660		ರೋಟರ್	1		
1-8	0-09201-1570		ಚಿಂಡಿನ ಬೇರಂಗ್	1		ಮುಂಭಾಗ
1-9	1-33926-0790		ರೋಟರ್	1		
2	0-35200-0320		ಸೆಟ್ ಅಸೆಂಬ್ಲಿ	1		
3	0-35300-0202		ಎಫ್.ಬೀಲ್ಟ್ ಅಸೆಂಬ್ಲಿ	1		1-5-1-9 ಸೇರಿದಂತೆ
3-1	0-0083-08802		ಬೀಲ್ಟ್	4		ಬೀಲ್ಟ್ ಮೂಲಕ
4	0-35411-0851		ಪುಲ್	1		
4-1	0-35421-0190		ಅಸೆಂಬ್ಲಿ	1		
4-2	1-0335-20002		ಸೆಟ್ ಅಸೆಂಬ್ಲಿ	1		
4-3	0-0290-20022		ನೆಟ್	1		
4-4	1-35921-0010		ವಾಷರ್	1		
5	0-35120-0250		ಫೋಲ್ಡ್ ಕಾಯಿಲ್ ಕಂಪನಿ	1		
7	0-35700-0761		ಆರ್.ಬೀಲ್ಟ್ ಅಸೆಂಬ್ಲಿ	1		inc. 7-1-7-5, 7-12-7-24, 8
7-1	0-35710-0890		ಹಿಂಭಾಗದ ಬೀಲ್ಟ್ ಕಂಪನಿ	1		
7-2	0-35730-0162		ರೋಟರ್ ಅಸೆಂಬ್ಲಿ	1		
7-3	0-35943-0211		ಇನ್ಸುಲೇಟೆಡ್ ಬುಷ್	1		
7-4	0-33902-0090		ನೆಟ್	1		
7-5	0-33902-0080		ನೆಟ್	6		
7-6	1-0020-06452		ಸೆಟ್	4		
7-7	1-0330-06012		ಪೇಲೇನ್ ವಾಷರ್	5		
7-8	1-0335-06002		ಸೆಟ್ ಅಸೆಂಬ್ಲಿ	5		
7-9	0-0080-06142		ಬೀಲ್ಟ್	1		
7-10	0-35761-0190		ಕವರ್	1		
7-11	0-0055-05122		ಸೆಟ್	2		
7-12	1-33943-0870		ಇನ್ಸುಲೇಟೆಡ್ ಬುಷ್	1		
7-13	0-33901-0630		ಬೀಲ್ಟ್	1		
7-14	1-33943-0450		ಇನ್ಸುಲೇಟೆಡ್ ಬುಷ್	2		
7-15	0-09103-0451		ಇನ್ಸುಲೇಟೆಡ್ ಬುಷ್	1		
7-16	0-09001-5280		ಬೀಲ್ಟ್	1		
7-17	0-35784-0220		ಕೆನಿಕ್ಟ್ ಬಾರ್	1		
7-18	0-09170-1860		ಕೆಂಡೆನ್ಸರ್	1		
7-19	0-35943-0100		ಇನ್ಸುಲೇಟೆಡ್ ಬುಷ್	1		
7-20	0-33902-0100		ನೆಟ್	1		
7-21	1-0331-08020		ಪೇಲೇನ್ ವಾಷರ್	2		
7-22	1-0335-08002		ಸೆಟ್ ಅಸೆಂಬ್ಲಿ	2		
7-23	0-0291-08010		ನೆಟ್	1		
7-24	0-35923-0120		ಕಾಲರ್	2		
8	0-35719-0181		ನಿಯಂತ್ರಕ ಸಹಾಯಕ	1		

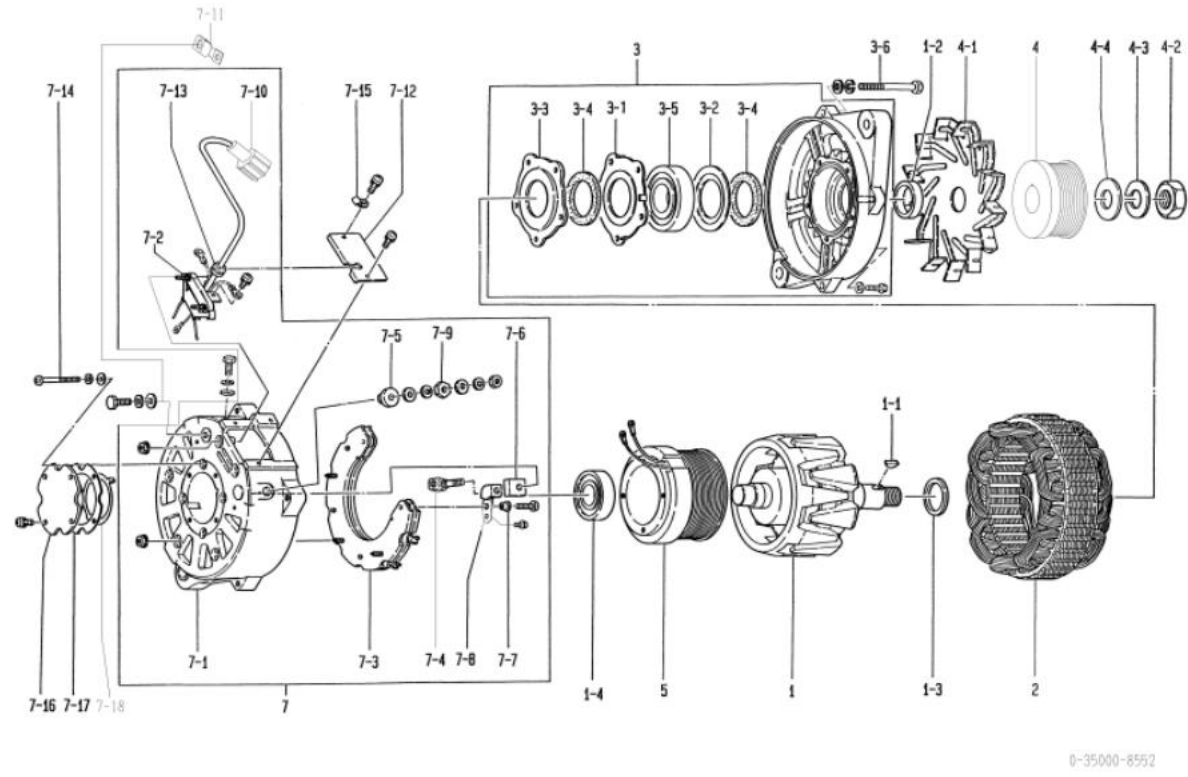
OEM ಗೆರಾಹಕ	ಕೋಮಾಟಿಸು	OEM ಭಾಗಗಳ ಸಂಖ್ಯೆ	600-825-9311
ನಾಮಮಾತೃಕೆ ಪುಟ	24ವು 90ಎ	ಪೂರೈಕೆ ನಿಯಮ	15.03
ತೂಕ	19 ಕೆ.ಜಿ.	ನಿಯಂತ್ರಕ	ಅಂತರ್ನಿರ್ಮಿತ
ಎಂಜಿನ್ ಮಾದರಿ	SA60140-2, SA60140-2, ಇತರೆ		
ವಾಹನ	PC1600SP-1F, PC1600SP-1A, ಇತರೆ		
ವಿನ್ಯಾಸ ದಾಖಲೆ	8501 8501 8502	ಚಿಂಡಿನ ಬೇರಿಂಗ್ (ಮುಂಭಾಗ) ಬದಲಾಗಿದೆ ಚಿಂಡಿನ ಬೇರಿಂಗ್ (ಮುಂಭಾಗ) ಬದಲಾಗಿದೆ	
ಸೂಚನೆ	10 ಟೈಪ್ ವಾ ಬೋಟ್ ಡಬಲ್ ಪೋಸ್ಟ್ (ತಣಿಸಲಾಗಿದೆ) ಕೌಂಟರ್‌ಕ್ಯಾಲಿಬ್ರೇಷನ್ ತೆಗೆದುಕೊಳ್ಳಿ ಪುಲ್‌ಲೆ 0-35000-8352 ಗೆಂತ ಭಿನ್ನವಾಗಿದೆ.		



0-35000-8502

ನೋ	ಭಾಗಗಳ ಸಂಖ್ಯೆ	ತಯಾರಕ ಭಾಗಗಳ ಸಂಖ್ಯೆ	ವಿವರಣೆ	ಪ್ರಮಾಣ	ಪಟ್ಟಿ ಬಿಲ್ಡಿ	ಸೂಚನೆ
1	0-35100-0231		ರೋಟರ್ ಅಸೆಂಬ್ಲಿ	1		
1-1	1-0416-04160		ಮೆಡ್‌ರಫ್ ಕೋ	1		
0-9	1-33923-0890		ಕಾಲರ್	1		
1-3	1-33923-0030		ಕಾಲರ್	1		
1-4	0-09201-0770		ಚಿಂಡಿನ ಬೇರಿಂಗ್	1		ಹಿಂಭಾಗ
1-5	0-35926-0080		ರೋಟರ್	1		
1-6	0-35951-0080		ಪ್ರಿಯಾಕೌಗ್	2		
1-7	1-33926-0660		ರೋಟರ್	1		
1-8	0-09201-1570		ಚಿಂಡಿನ ಬೇರಿಂಗ್	1		ಮುಂಭಾಗ
1-9	1-33926-0790		ರೋಟರ್	1		
2	0-35200-0320		ಸ್ಟೇಟರ್ ಅಸೆಂಬ್ಲಿ	1		
3	0-35300-0202		ಎಫ್.ಬಿ.ರಾಕೆಟ್ ಅಸೆಂಬ್ಲಿ	1		1-5~1-9 ಸೇರಿದಂತೆ
3-1	0-0083-08802		ಬೋಲ್ಟ್	4		ಬೋಲ್ಟ್ ಮೂಲಕ
4	0-35411-0880		ಪುಲ್‌ಲೆ	1		
4-1	0-35421-0180		ಅಭಿಮುಖ	1		
4-2	1-0335-22002		ಸ್ಟೇಟರ್ ವಾಷರ್	1		
4-3	0-0280-22022		ನಟ್	1		
4-4	1-0330-22012		ವಾಷರ್	1		
5	0-35120-0250		ಫೋಲ್ಡ್ ಕಾಯಿಲ್ ಕಂಪನಿ	1		
7	0-35700-0761		ಆರ್.ಬಿ.ರಾಕೆಟ್ ಅಸೆಂಬ್ಲಿ	1		inc. 7-1~7-5, 7-12~7-24, 8
7-1	0-35710-0890		ಹಿಂಭಾಗದ ಬೋಲ್ಟ್ ಕಂಪನಿ	1		
7-2	0-35730-0162		ರೋಟರ್‌ಪ್ಲೇಟ್ ಅಸೆಂಬ್ಲಿ	1		
7-3	0-35943-0211		ಇನ್‌ಸುಲೇಟೆಡ್ ಬುಷ್	1		
7-4	0-33902-0090		ನಟ್	1		
7-5	0-33902-0080		ನಟ್	6		
7-6	1-0020-06452		ಸೆಕ್ಯೂರ	4		
7-7	1-0330-06012		ಪೋಲಿನ್ ವಾಷರ್	5		
7-8	1-0335-06002		ಸ್ಟೇಟರ್ ವಾಷರ್	5		
7-9	0-0080-06142		ಬೋಲ್ಟ್	1		
7-10	0-35761-0190		ಕವರ್	1		
7-11	0-0055-05122		ಸೆಕ್ಯೂರ	2		
7-12	1-33943-0870		ಇನ್‌ಸುಲೇಟೆಡ್ ಬುಷ್	1		
7-13	0-33901-0630		ಬೋಲ್ಟ್	1		
7-14	1-33943-0450		ಇನ್‌ಸುಲೇಟೆಡ್ ಬುಷ್	2		
7-15	0-09103-0451		ಇನ್‌ಸುಲೇಟೆಡ್ ಬುಷ್	1		
7-16	0-09001-5280		ಬೋಲ್ಟ್	1		
7-17	0-35784-0220		ಕನಿಕ್ಟ್ ಬಾರ್	1		
7-18	0-09170-1860		ಕಂಡೆನ್ಸರ್	1		
7-19	0-35943-0100		ಇನ್‌ಸುಲೇಟೆಡ್ ಬುಷ್	1		
7-20	0-33902-0100		ನಟ್	1		
7-21	1-0331-08020		ಪೋಲಿನ್ ವಾಷರ್	2		
7-22	1-0335-08002		ಸ್ಟೇಟರ್ ವಾಷರ್	2		
7-23	0-0291-08010		ನಟ್	1		
7-24	0-35923-0120		ಕಾಲರ್	2		
8	0-35719-0181		ನಿಯಂತ್ರಕ ಸಹಾಯಕ	1		

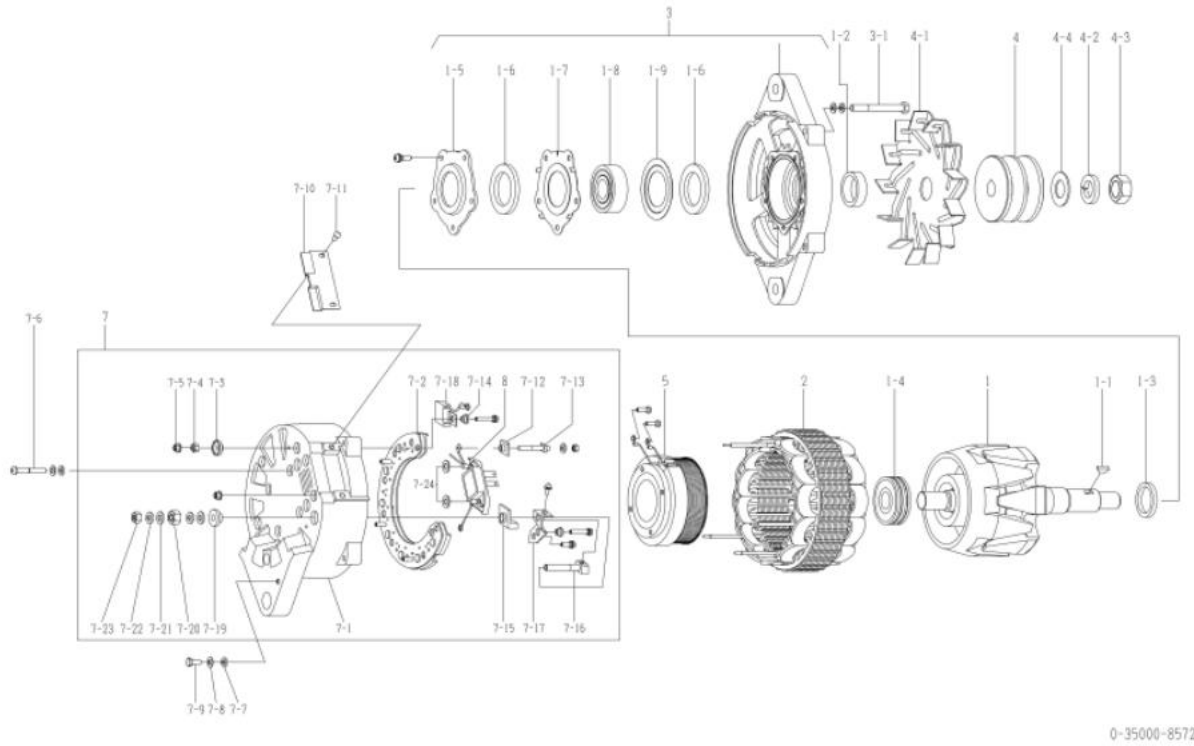
OEM ಗೆರಾಹಕ	ಕೋಮಾಟೆನು	OEM ಭಾಗಗಳ ಸಂಖ್ಯೆ	42ನೇ-01-12102
ನಾಮಮಾತೆರ ಔಟ್ ಪುಟ್	24ವೆ 140ಎ	ಪೂರೈಕೆ ನಿಯಮ	10.05
ತೂಕ	22.5 ಕೆ.ಜಿ	ನಿಯಂತ್ರಕ	0-44000-1410 (ಐಚ್ಛಿಕ)
ಎಂಜಿನ್ ಮಾದರಿ	ಎಂಜಿನ್ 60, ಇತರೆ		
ವಾಹನ	WA1200, ಇತರೆ		
ವೋಲ್ಟೇಜ್ ದಾಖಲೆ	8551	ಕಾಲರ್ (ಆರ್. ಬೆರಾಕೆಟ್ ಭಾಗ) ಬದಲಾಗಿದೆ	
	8551 8552	ಚಿಂಡಿನ ಬೇರಾಂಗ್ (ಮುಂಭಾಗ) ಬದಲಾಗಿದೆ	
ಸೂಚನೆ	ಕೆ ಟೈಪ್ ವೆ ಬೆರಾಟ್ 10 ಕೆಬರಗಳು (ತಣಿಸಲಾಗಿದೆ) ಗಡಿಯಾರದ ತುರುಗುಕೆ		



ನೋ	ಭಾಗಗಳ ಸಂಖ್ಯೆ	ತಯಾರಕ ಭಾಗಗಳ ಸಂಖ್ಯೆ	ವಿವರಣೆ	ಪ್ರಮಾಣ	ಪೆಟೆಂಟ್ ಬಿಲ್ಡಿ	ಸೂಚನೆ
1	0-35100-0270		ರೋಟರ್ ಅಸೆಂಬ್ಲಿ	1		
1-1	1-0416-04160		ಮೆಡ್ಲರ್ ಅಸೆಂಬ್ಲಿ	1		
0-2	1-33923-0890		ಕಾಲರ್	1		
1-3	0-35923-0030		ಕಾಲರ್	1		
1-4	0-09201-0860		ಚಿಂಡಿನ ಬೇರಾಂಗ್	1		ಹಿಂಭಾಗ
2	0-35200-0280		ಸೆಟಿಂಗ್ ಅಸೆಂಬ್ಲಿ	1		
3	0-35300-0480		ಎಫ್. ಬೆರಾಕೆಟ್ ಅಸೆಂಬ್ಲಿ	1		3-1~3-5 ಸೇರಿದಂತೆ
3-1	0-35926-0100		ರೋಟರ್	4		
3-2	1-33926-0790		ರೋಟರ್	1		
3-3	0-35926-0110		ರೋಟರ್	1		
3-4	0-35951-0080		ಪ್ರಿಯಾಕಾಂಗ್	2		
3-5	0-09201-1400		ಚಿಂಡಿನ ಬೇರಾಂಗ್	1		ಮುಂಭಾಗ
3-6	0-0093-08102		ಬೆರಾಕೆಟ್	4		ಬೆರಾಕೆಟ್ ಮೂಲಕ
4	0-35411-0970		ಪುಲ್ಯೆ	1		
4-1	1-33421-0501		ಅಭಿಮಾನಿ	1		
4-2	0-0280-22022		ನೆಟ್	1		
4-3	1-0335-22002		ಸೆಪರೇಟ್ ವಾಷರ್	1		
4-4	1-0330-22012		ಪ್ರಿಯಾಕಾಂಗ್ ವಾಷರ್	1		
5	0-35120-0120		ಫೋಲ್ಡ್ ಕಾಯಿಲ್ ಕಂಪನಿ	1		
7	0-35700-1000		ಆರ್. ಬೆರಾಕೆಟ್ ಅಸೆಂಬ್ಲಿ	1		7-1~7-10, 7-13 ಸೇರಿದಂತೆ
7-1	0-35710-1230		ಹಿಂಭಾಗದ ಬೆರಾಕೆಟ್ ಕಂಪನಿ	1		
7-2	0-35780-0860		ಟರ್ನಿಂಗ್ ಅಸೆಂಬ್ಲಿ	1		7-10, 7-13 ಸೇರಿದಂತೆ
7-3	0-35730-0162		ರೋಟರ್ ಪುಲ್ಯೆ ಅಸೆಂಬ್ಲಿ	1		
7-4	0-35901-0150		ಬೆರಾಕೆಟ್	1		
7-5	0-35943-0100		ಇನ್‌ಸುಲೇಟೆಡ್ ಬುಷ್	1		
7-6	1-33943-0950		ಇನ್‌ಸುಲೇಟೆಡ್ ಬುಷ್	1		
7-7	1-33943-0450		ಇನ್‌ಸುಲೇಟೆಡ್ ಬುಷ್	2		
7-8	0-35784-0180		ಕೆನಿಕ್ಟ್ ಬಾರ್	1		
7-9	0-33902-0100		ನೆಟ್	1		
7-10	0-35780-0870		ಟರ್ನಿಂಗ್ ಅಸೆಂಬ್ಲಿ	1		7-13 ಒಳಗೊಂಡಿಲ್ಲ
7-11	0-35927-0070		ಹೋಲ್ಡರ್	1		
7-12	0-35761-0140		ಕವರ್	1		
7-13	1-33953-0180		ಗಮ್ ಬುಷ್	1		
7-14	1-0020-06552		ಸೆಪರೇಟ್	4		
7-15	1-37932-0120		ಕೆಲಂಪ್	1		
7-16	0-35301-0010		ಬೇರಾಂಗ್ ಕವರ್	1		
7-17	0-35951-0090		ಪ್ರಿಯಾಕಾಂಗ್	1		
7-18	1-33931-0090		ಕೆಲಂಪ್	1		

OEM ಗೆರಾಹಕ	ಕೋಮಾಟು	OEM ಭಾಗಗಳ ಸಂಖ್ಯೆ	600-825-9821
ನಾಮಮಾತೃ ಔಟ್ ಪುಟ್	24ವು 90ಎ	ಪೂರೈಕೆ ನಿಯಮ	15.03
ತೂಕ	19 ಕೆ.ಜಿ.	ನಿಯಂತ್ರಕ	ಅಂತರ್-ಸಾಮಾನ್ಯ
ಎಂಜಿನ್ ಮಾದರಿ	6170-3A, ಇತರೆ		
ವಾಹನ	375A-5, ಇತರೆ		
ವಿನ್ಯಾಸ ದಾಖಲೆ	8570 8571 8571 8572	ಚಿಂಡಿನ ಬೇರಿಂಗ್ (ಮುಂಭಾಗ) ಬದಲಾಗಿದೆ ಚಿಂಡಿನ ಬೇರಿಂಗ್ (ಮುಂಭಾಗ) ಬದಲಾಗಿದೆ	
ಸೂಚನೆ	#17 ಟ್ರೈಪ್ ವೆ ಬೋಟ್ ಡಬಲ್ ಶಾಖರಗಳು (ತಣ್ಣಗಾಗಿದೆ) ಗಡಿಯಾರದ ತೆರಗುವಿಕೆ ಪುಲ್ 0-35000-8362, 8402, 8432, 8612, 8642 ಗೆಂಟೆ ಭಿನ್ನವಾಗಿದೆ.		

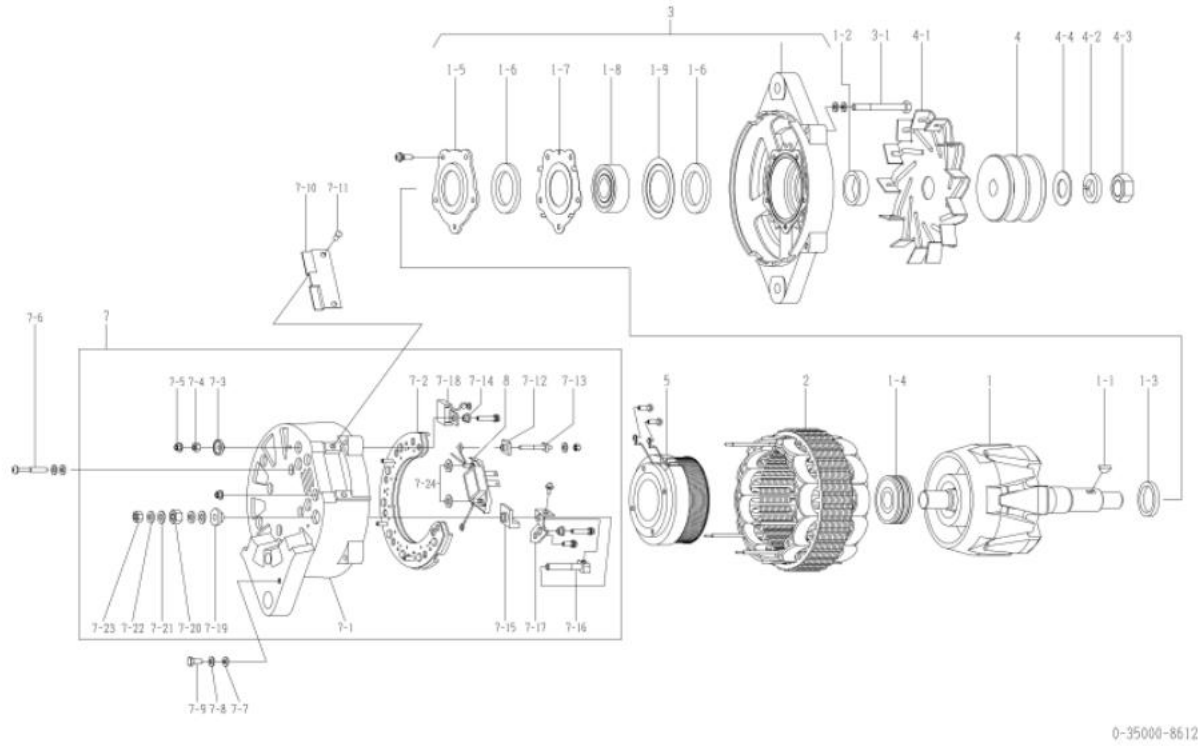
ನೋ	ಭಾಗಗಳ ಸಂಖ್ಯೆ	ತಯಾರಕ ಭಾಗಗಳ ಸಂಖ್ಯೆ	ವಿವರಣೆ	ಪ್ರಮಾಣ	ಪೆಟೆಂಟ್ ಬಿಲ್ಡಿ	ಸೂಚನೆ
1	0-35100-0311		ರೋಟರ್ ಅಸೆಂಬ್ಲಿ	1		
1-1	1-0416-04160		ಮೆಡ್ಲರ್ ಕೋ	1		
0-9	1-33923-0890		ಕಾಲರ್	1		
1-3	1-35923-0030		ಕಾಲರ್	1		
1-4	0-09201-0770		ಚಿಂಡಿನ ಬೇರಿಂಗ್	1		ಹಿಂಭಾಗ
1-5	0-35926-0080		ರೋಟರ್	1		
1-6	0-35951-0080		ಪ್ರಯೋಗ	2		
1-7	1-33926-0660		ರೋಟರ್	1		
1-8	0-09201-1570		ಚಿಂಡಿನ ಬೇರಿಂಗ್	1		ಮುಂಭಾಗ
1-9	1-33926-0790		ರೋಟರ್	1		
2	0-35200-0320		ಸ್ಟೇಟರ್ ಅಸೆಂಬ್ಲಿ	1		
3	0-35300-0202		ಎಫ್.ಬಿ.ರಾಕೆಟ್ ಅಸೆಂಬ್ಲಿ	1		1-5~1-9 ಸೇರಿಸಿ
3-1	0-0083-08802		ಬೋಲ್ಟ್	4		ಬೋಲ್ಟ್ ಮೂಲಕ
4	0-35411-1020		ಪುಲ್	1		
4-1	0-35421-0190		ಆರಂಭ	1		
4-2	1-0335-20002		ಸ್ಟೇಟರ್ ವಾಷರ್	1		
4-3	0-0290-20022		ನಟ್	1		
4-4	1-35921-0010		ವಾಷರ್	1		
5	0-35120-0250		ಫೋಲ್ಡ್ ಕ್ಯಾಪ್ ಕಂಪನಿ	1		
7	0-35700-0761		ಆರ್.ಬಿ.ರಾಕೆಟ್ ಅಸೆಂಬ್ಲಿ	1		inc. 7-1~7-5, 7-12~7-24, 8
7-1	0-35710-0890		ಹಿಂಭಾಗದ ಬೋಲ್ಟ್ ಕಂಪನಿ	1		
7-2	0-35730-0162		ರೋಟರ್ ಫಿಟ್ ಅಸೆಂಬ್ಲಿ	1		
7-3	0-35943-0211		ಇನ್‌ಸುಲೇಟೆಡ್ ಬುಷ್	1		
7-4	0-33902-0090		ನಟ್	1		
7-5	0-33902-0080		ನಟ್	6		
7-6	1-0020-06452		ಸೆಕ್ಟರ್	4		
7-7	1-0330-06012		ಪ್ರೀನ್ ವಾಷರ್	5		
7-8	1-0335-06002		ಸ್ಟೇಟರ್ ವಾಷರ್	5		
7-9	0-0080-06142		ಬೋಲ್ಟ್	1		
7-10	0-35761-0190		ಕವರ್	1		
7-11	0-0055-05122		ಸೆಕ್ಟರ್	2		
7-12	1-33943-0870		ಇನ್‌ಸುಲೇಟೆಡ್ ಬುಷ್	1		
7-13	0-33901-0630		ಬೋಲ್ಟ್	1		
7-14	1-33943-0450		ಇನ್‌ಸುಲೇಟೆಡ್ ಬುಷ್	2		
7-15	0-09103-0451		ಇನ್‌ಸುಲೇಟೆಡ್ ಬುಷ್	1		
7-16	0-09001-5280		ಬೋಲ್ಟ್	1		
7-17	0-35784-0220		ಕೆನೈಟ್ ಬಾರ್	1		
7-18	0-09170-1860		ಕೆನೈಟ್ ಸೆಕ್ಟರ್	1		
7-19	0-35943-0100		ಇನ್‌ಸುಲೇಟೆಡ್ ಬುಷ್	1		
7-20	0-33902-0100		ನಟ್	1		
7-21	1-0331-08020		ಪ್ರೀನ್ ವಾಷರ್	2		
7-22	1-0335-08002		ಸ್ಟೇಟರ್ ವಾಷರ್	2		
7-23	0-0291-08010		ನಟ್	1		
7-24	0-35923-0120		ಕಾಲರ್	2		
8	0-35719-0181		ನಿಯಂತ್ರಕ ಸಹಾಯಕ	1		



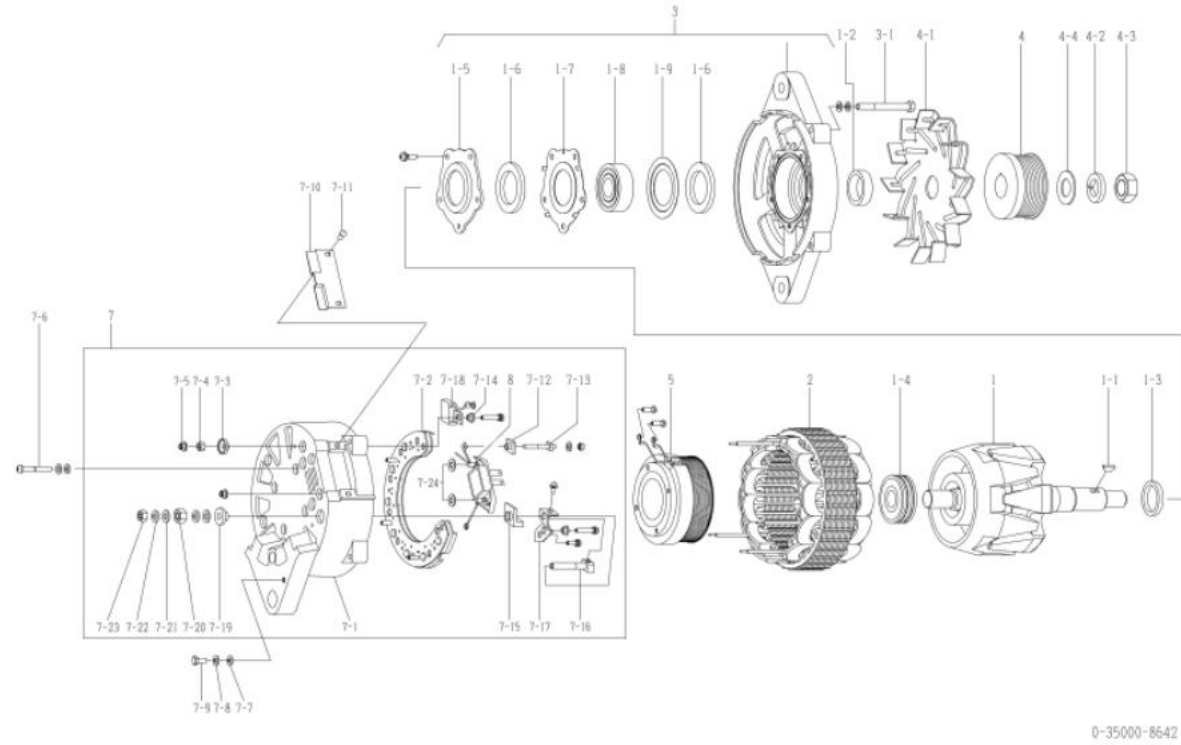
0-35000-8572

OEM ಗೆರಾಹಕ	ಕೋಮಾಟಿಸು	OEM ಭಾಗಗಳ ಸಂಖ್ಯೆ	600-825-9731
ನಾಮಮಾತೃ ಜಿಟಿ ಪುಟ	24ವಾ 90ಎ	ಪೂರೈಕೆ ನಿಯಮ	15.03
ತೂಕ	19 ಕೆ.ಜಿ.	ನಿಯಂತ್ರಕ	ಅಂತರ್ನಿರ್ಮಿತ
ಎಂಜಿನ್ ಮಾದರಿ 6.108			
ವಾಹನ	ಸ್ನೋ ಕಾಂಪ್ಯಾಕ್ಟೋರ್ ವಾಹನ		
ಪೊನ್ಯಾಸ ದಾಖಲೆ 8610	8611 8611 8612	ಚಿಂಡಿನ ಬೇಲಿಂಗ್ (ಮುಂಭಾಗ) ಬದಲಾಗಿದೆ ಚಿಂಡಿನ ಬೇಲಿಂಗ್ (ಮುಂಭಾಗ) ಬದಲಾಗಿದೆ	
ಸೂಚನೆ	22 ಟ್ರೈಪ್ ವೆ ಬೋಟ್ ಡಬಲ್ ಪೋಸ್ಟ್ ಗಡಿಯಾರದ ತೆರಿಗುವಿಕೆ ಪುಲ್ 0-35000-8362, 8402, 8432, 8492, 8572, 8642 ಗೊತ್ತೆ ಭಿನ್ನವಾಗಿದೆ.		

ನೋ	ಭಾಗಗಳ ಸಂಖ್ಯೆ	ತಯಾರಕ ಭಾಗಗಳ ಸಂಖ್ಯೆ	ವಿವರಣೆ	ಪರಿಮಾ	ಪೆಟಿಟ್ ಬಿಲ್ಡಿ	ಸೂಚನೆ
1	0-35100-0311		ರೋಟರ್ ಅಸೆಂಬ್ಲಿ	1		
1-1	1-0416-04160		ಮರದ ರಫ್ ಕೋ	1		
0-9	1-33923-0890		ಕಾಲರ್	1		
1-3	1-35923-0030		ಕಾಲರ್	1		
1-4	0-09201-0770		ಚಿಂಡಿನ ಬೇಲಿಂಗ್	1		ಹಿಂಭಾಗ
1-5	0-35926-0080		ರೋಟರ್	1		
1-6	0-35951-0080		ಪ್ರಯೋಗ	2		
1-7	1-33926-0660		ರೋಟರ್	1		
1-8	0-09201-1570		ಚಿಂಡಿನ ಬೇಲಿಂಗ್	1		ಮುಂಭಾಗ
1-9	1-33926-0790		ರೋಟರ್	1		
2	0-35200-0320		ಸ್ಟೇಟರ್ ಅಸೆಂಬ್ಲಿ	1		
3	0-35300-0202		ಎಫ್.ಬಿ.ರೋಟರ್ ಅಸೆಂಬ್ಲಿ	1		1-5~1-9 ಸೇರಿದಂತೆ
3-1	0-0083-08802		ಬೋಲ್ಟ್	4		ಬೋಲ್ಟ್ ಮೂಲಕ
4	0-35411-1050		ಪುಲ್	1		
4-1	0-35421-0190		ಅಭಿಮಾನಿ	1		
4-2	1-0335-20002		ಸ್ಟೇಟರ್ ವಾಷರ್	1		
4-3	0-0290-20022		ನಟ್	1		
4-4	1-35921-0010		ವಾಷರ್	1		
5	0-35120-0250		ಫೋಲ್ಡ್ ಕಾಯಿಲ್ ಕಂಪನಿ	1		
7	0-35700-0761		ಆರ್.ಬಿ.ರೋಟರ್ ಅಸೆಂಬ್ಲಿ	1		inc. 7-1~7-5, 7-12~7-24, 8
7-1	0-35710-0890		ಹಿಂಭಾಗದ ಬೋಲ್ಟ್ ಕಂಪನಿ	1		
7-2	0-35730-0162		ರೋಟರ್ ಅಸೆಂಬ್ಲಿ	1		
7-3	0-35943-0211		ಇನ್‌ಸುಲೇಟೆಡ್ ಬುಷ್	1		
7-4	0-33902-0090		ನಟ್	1		
7-5	0-33902-0080		ನಟ್	6		
7-6	1-0020-06452		ಸೆಟ್	4		
7-7	1-0330-06012		ಪೋಲಿಷ್ ವಾಷರ್	5		
7-8	1-0335-06002		ಸ್ಟೇಟರ್ ವಾಷರ್	5		
7-9	0-0080-06142		ಬೋಲ್ಟ್	1		
7-10	0-35761-0190		ಕವರ್	1		
7-11	0-0055-05122		ಸೆಟ್	2		
7-12	1-33943-0870		ಇನ್‌ಸುಲೇಟೆಡ್ ಬುಷ್	1		
7-13	0-33901-0630		ಬೋಲ್ಟ್	1		
7-14	1-33943-0450		ಇನ್‌ಸುಲೇಟೆಡ್ ಬುಷ್	2		
7-15	0-09103-0451		ಇನ್‌ಸುಲೇಟೆಡ್ ಬುಷ್	1		
7-16	0-09001-5280		ಬೋಲ್ಟ್	1		
7-17	0-35784-0220		ಕನಿಕ್ಟ್ ಬಾರ್	1		
7-18	0-09170-1860		ಕಂಡೆನ್ಸರ್	1		
7-19	0-35943-0100		ಇನ್‌ಸುಲೇಟೆಡ್ ಬುಷ್	1		
7-20	0-33902-0100		ನಟ್	1		
7-21	1-0331-08020		ಪೋಲಿಷ್ ವಾಷರ್	2		
7-22	1-0335-08002		ಸ್ಟೇಟರ್ ವಾಷರ್	2		
7-23	0-0291-08010		ನಟ್	1		
7-24	0-35923-0120		ಕಾಲರ್	2		
8	0-35719-0181		ನಿಯಂತ್ರಕ ಸಹಾಯಕ	1		



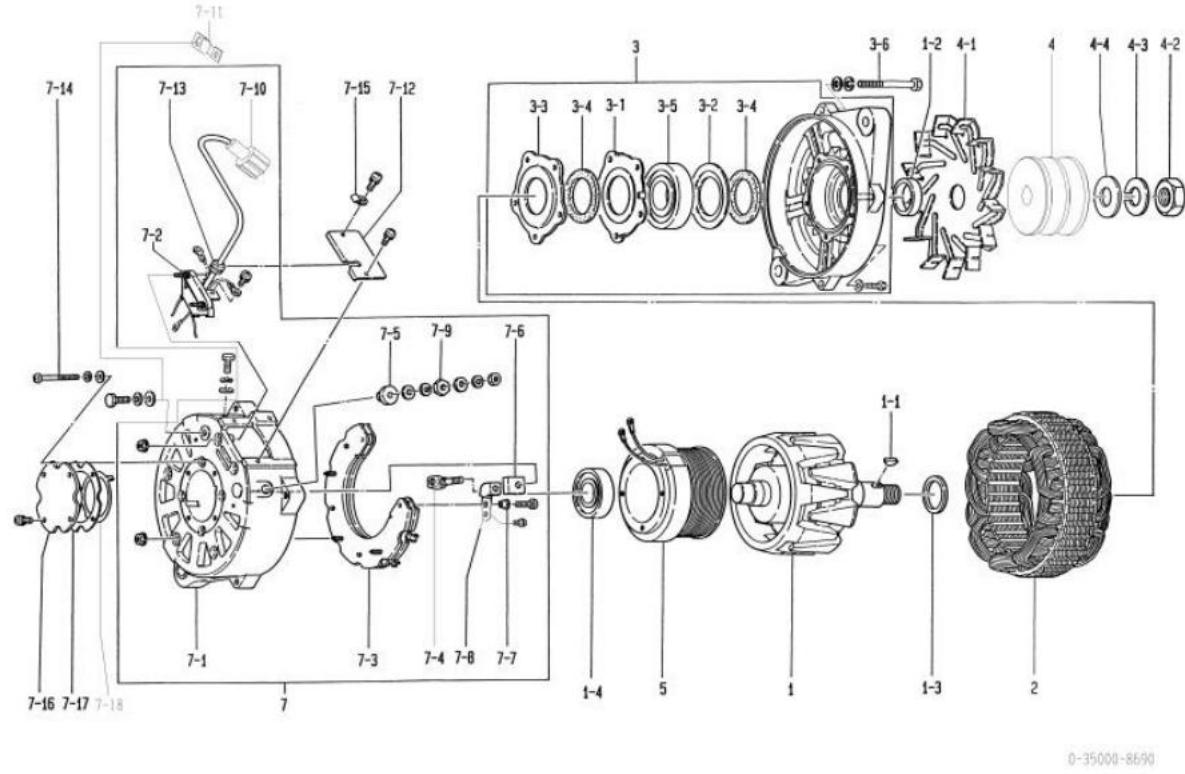
OEM ಗೆರಾಹಕ	ಕೋಮಾಟೆಸು	OEM ಭಾಗಗಳ ಸಂಖ್ಯೆ	600-861-9121
ನಾಮಮಾತೆರ ಔಟ್ ಪುಟ್	24ವೆ 90ಎ	ಪೂರೈಕೆ ನಿಯಮ	15.03
ತೂಕ	19 ಕೆ.ಜಿ.	ನಿಯಂತ್ರಕ	ಅಂತರಾಷ್ಟ್ರೀಯ
ಎಂಜಿನ್ ಮಾದರಿ	SA60114, ಇತರೆ		
ವಾಹನ	WA380-5, ಇತರೆ		
ವೋಲ್ಟೇಜ್ ದಾಖಲೆ 8640	8641	ಚಿಂಡಿನ ಬೇರಾಂಗ್ (ಮುಂಭಾಗ) ಬದಲಾಗಿದೆ	
	8641 □ 8642	ಚಿಂಡಿನ ಬೇರಾಂಗ್ (ಮುಂಭಾಗ) ಬದಲಾಗಿದೆ	
ಸೂಚನೆ	<p>ಈ ಟ್ರೈಪ್ ವೆ ಬೋಟ್ 8 ಬೋರಗಳು</p> <p>ಗಡಿಯಾರದ ತಿರುಗುವಿಕೆ</p> <p>ಪುಲ್ವೆ 0-35000-8362, 8402, 8432, 8492, 8572, 8612 ಗೊತ್ತೆ ಭೋನವಾಗಿದೆ.</p>		



ನೋ	ಭಾಗಗಳ ಸಂಖ್ಯೆ	ತಯಾರಕ ಭಾಗಗಳ ಸಂಖ್ಯೆ	ವಿವರಣೆ	ಪ್ರಮಾಣ	ಪೆಟೆಂಟ್ ಬಿಲ್ಡಿ	ಸೂಚನೆ
1	1-35100-0311		ರೋಟರ್ ಅಸೆಂಬ್ಲಿ	1		
1-1	1-0416-04160		ಮರದ ರಿಫ್ ಕೋ	1		
0-9	1-33923-0890		ಕಾಲರ್	1		
1-3	1-33923-0030		ಕಾಲರ್	1		
1-4	0-09201-0770		ಚಿಂಡಿನ ಬೇರಾಂಗ್	1		ಹಿಂಭಾಗ
1-5	0-35926-0080		ರೋಟರ್	1		
1-6	0-35951-0080		ಪ್ರೋಟೆಕ್ಟಿಂಗ್	2		
1-7	1-33926-0660		ರೋಟರ್	1		
1-8	0-09201-1570		ಚಿಂಡಿನ ಬೇರಾಂಗ್	1		ಮುಂಭಾಗ
1-9	1-33926-0790		ರೋಟರ್	1		
2	0-35200-0320		ಸ್ಟೇಟರ್ ಅಸೆಂಬ್ಲಿ	1		
3	0-35300-0202		ಎಫ್.ಬೀ.ರೋಟರ್ ಅಸೆಂಬ್ಲಿ	1		1-5~1-9 ಸೇರಿದಂತೆ
3-1	0-0083-08802		ಬೋಲ್ಟ್	4		ಬೋಲ್ಟ್ ಮೂಲಕ
4	0-35411-0651		ಪುಲ್ವೆ	1		
4-1	0-35421-0190		ಅಪ್ಪು	1		
4-2	1-0335-20002		ಸ್ಟೇಟರ್ ವಾಷರ್	1		
4-3	0-0290-20022		ನಟ್	1		
4-4	1-35921-0010		ವಾಷರ್	1		
5	0-35120-0250		ಫೋಲ್ಡ್ ಕಾಯಿಲ್ ಕಂಪನಿ	1		
7	0-35700-0761		ಆರ್.ಬೀ.ರೋಟರ್ ಅಸೆಂಬ್ಲಿ	1		inc. 7-1~7-5,7-12~7-24, 8
7-1	0-35710-0890		ಹಿಂಭಾಗದ ಬೋಲ್ಟ್ ಕಂಪನಿ	1		
7-2	0-35730-0162		ರೋಟರ್ ಅಸೆಂಬ್ಲಿ	1		
7-3	0-35943-0211		ಇನ್‌ಸುಲೇಟೆಡ್ ಬುಷ್	1		
7-4	0-33902-0090		ನಟ್	1		
7-5	0-33902-0080		ನಟ್	6		
7-6	1-0020-06452		ಸೆಕ್ಟರ್	4		
7-7	1-0330-06012		ಪ್ರೋಟೆಕ್ಟಿಂಗ್ ವಾಷರ್	5		
7-8	1-0335-06002		ಸ್ಟೇಟರ್ ವಾಷರ್	5		
7-9	0-0080-06142		ಬೋಲ್ಟ್	1		
7-10	0-35761-0190		ಕವರ್	1		
7-11	0-0055-05122		ಸೆಕ್ಟರ್	2		
7-12	1-33943-0870		ಇನ್‌ಸುಲೇಟೆಡ್ ಬುಷ್	1		
7-13	0-33901-0630		ಬೋಲ್ಟ್	1		
7-14	1-33943-0450		ಇನ್‌ಸುಲೇಟೆಡ್ ಬುಷ್	2		
7-15	0-09103-0451		ಇನ್‌ಸುಲೇಟೆಡ್ ಬುಷ್	1		
7-16	0-09001-5280		ಬೋಲ್ಟ್	1		
7-17	0-35784-0220		ಕನಿಕ್ಟ್ ಬಾರ್	1		
7-18	0-09170-1860		ಕಂಡೆನ್ಸರ್	1		
7-19	0-35943-0100		ಇನ್‌ಸುಲೇಟೆಡ್ ಬುಷ್	1		
7-20	0-33902-0100		ನಟ್	1		
7-21	1-0331-08020		ಪ್ರೋಟೆಕ್ಟಿಂಗ್ ವಾಷರ್	2		
7-22	1-0335-08002		ಸ್ಟೇಟರ್ ವಾಷರ್	2		
7-23	0-0291-08010		ನಟ್	1		
7-24	0-35923-0120		ಕಾಲರ್	2		
8	0-35719-0181		ನಿಯಂತ್ರಕ ಸಹಾಯಕ	1		

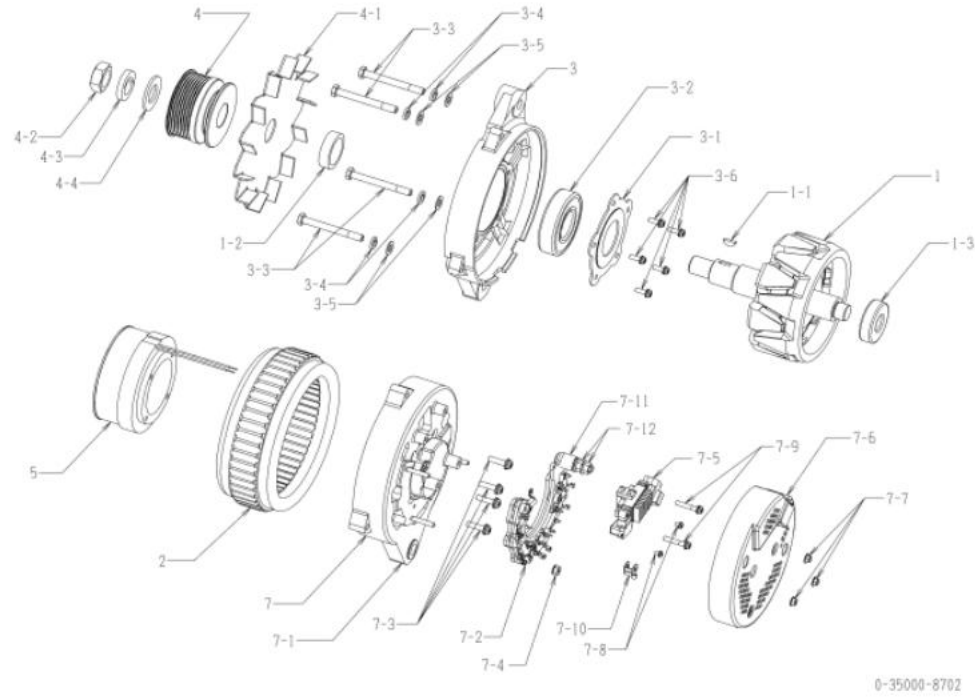
OEM ಗೌರವಕ	ಕೋಮಾಟೋನು	OEM ಭಾಗಗಳ ಸಂಖ್ಯೆ	600-821-9880
ನಾಮಮಾತೃರ ಔಟ್ ಪುಟ	24ವು 140ಎ	ಪೂರೈಕೆ ನಿಯಮ	03.07
ತೂಕ	22.5 ಕೆ.ಜಿ	ನಿಯಂತ್ರಕ	0-44000-1410 (ಐಚ್ಛಿಕ)
ಎಂಜಿನ್ ಮಾದರಿ SAA60125	5		
ವಾಹನ	ಜುಡಿ755-5		
ವಿನ್ಯಾಸ ದಾಖಲೆ			
ಸೂಚನೆ	<p>22 ಬೋಲ್ಟ್ ಡಬಲ್ ಪೋಸ್ಟ್ ಗಡಿಯಾರದ ತಿರುಗುವಿಕೆ ಪುಲ್ವೆ ಮತು ರೋಟರ್ 0-35000-8590 ರಿಂದ ಭಿನ್ನವಾಗಿರುತ್ತವೆ.</p>		

ನೋ	ಭಾಗಗಳ ಸಂಖ್ಯೆ	ತಯಾರಕ ಭಾಗಗಳ ಸಂಖ್ಯೆ	ವಿವರಣೆ	ಪ್ರಮಾಣ	ಪಟ್ಟಿ ಬಿಲ್ಡಿ	ಸೂಚನೆ
1	0-35100-0390		ರೋಟರ್ ಅಸೆಂಬ್ಲಿ	1		
1-1	1-0416-04160		ಮೆಡ್‌ರಫ್ ಅಸೆಂಬ್ಲಿ	1		
0-9	1-33923-0890		ಕಾಲರ್	1		
1-3	0-35923-0030		ಕಾಲರ್	1		
1-4	0-09201-0860		ಚಿಂಡನ್‌ನು ಬೀರಾಂಗ್	1		ಹಿಂಭಾಗ
2	0-35200-0280		ಸ್ಟೇಟರ್ ಅಸೆಂಬ್ಲಿ	1		
3	0-35300-0390		ಎಫ್.ಬೀರಾಕೋಟ್ ಅಸೆಂಬ್ಲಿ	1		3-1-3-5 ಸೇರಿದಂತೆ
3-1	0-35926-0100		ಲೆಟ್‌ನರ್	4		
3-2	1-33926-0790		ಲೆಟ್‌ನರ್	1		
3-3	0-35926-0110		ಲೆಟ್‌ನರ್	1		
3-4	0-35951-0080		ಪ್ರಿಯಾಕಾಂಗ್	2		
3-5	0-09201-0760		ಚಿಂಡನ್‌ನು ಬೀರಾಂಗ್	1		ಮುಂಭಾಗ
3-6	0-0093-08102		ಬೋಲ್ಟ್	4		ಬೋಲ್ಟ್ ಮೂಲಕ
4	0-35411-0670		ಪುಲ್ವೆ	1		
4-1	1-33421-0501		ಅಭಿಮಾನಿ	1		
4-2	0-0280-22022		ನೆಟ್	1		
4-3	1-0335-22002		ಸೆಪರೇಟ್ ವಾಷರ್	1		
4-4	1-35921-0010		ವಾಷರ್	1		
5	0-35120-0120		ಫೋಲ್ಡ್ ಕಾಯಿಲ್ ಕಂಪನಿ	1		
7	0-35700-0940		ಆರ್.ಬೀರಾಕೋಟ್ ಅಸೆಂಬ್ಲಿ	1		7-1-7-10, 7-13 ಸೇರಿದಂತೆ
7-1	0-35710-0730		ಹಿಂಭಾಗದ ಬೀರಾಕೋಟ್ ಕಂಪನಿ	1		
7-2	0-35780-0860		ಟರ್‌ಮಿನಲ್ ಅಸೆಂಬ್ಲಿ	1		7-10, 7-13 ಸೇರಿದಂತೆ
7-3	0-35730-0162		ಲೆಟ್‌ನರ್ ಅಸೆಂಬ್ಲಿ	1		
7-4	0-35901-0150		ಬೋಲ್ಟ್	1		
7-5	0-35943-0100		ಇನ್‌ಸುಲೇಟಿಂಗ್ ಬುಷ್	1		
7-6	1-33943-0950		ಇನ್‌ಸುಲೇಟಿಂಗ್ ಬುಷ್	1		
7-7	1-33943-0450		ಇನ್‌ಸುಲೇಟಿಂಗ್ ಬುಷ್	2		
7-8	0-35784-0180		ಕನಿಕ್ಟ್ ಬಾರ್	1		
7-9	0-33902-0100		ನೆಟ್	1		
7-10	0-35780-0870		ಟರ್‌ಮಿನಲ್ ಅಸೆಂಬ್ಲಿ	1		7-10, 7-13 ಸೇರಿದಂತೆ
7-11	0-35927-0070		ಹೋಲ್ಡರ್	1		
7-12	0-35761-0140		ಕವರ್	1		
7-13	1-33953-0180		ಗಮ್ ಬುಷ್	1		
7-14	1-0020-06552		ಸೆಪರೇಟ್	4		
7-15	1-37932-0120		ಕೆಲಂಪ್	1		
7-16	0-35301-0010		ಬೀರಾಂಗ್ ಕವರ್	1		
7-17	0-35951-0090		ಪ್ರಿಯಾಕಾಂಗ್	1		
7-18	1-33931-0090		ಕೆಲಂಪ್	1		



0-35000-8690

OEM ಗೆರಾಹಕ	ಇಸುಜು	OEM ಭಾಗಗಳ ಸಂಖ್ಯೆ	8-98013459-3
ನಾಮಮಾತೃ ಔಟ್ ಪುಟ್	24ವು 90ಎ	ಪೂರೈಕೆ ನಿಯಮ	13.10
ತೂಕ	18 ಕೆ.ಜಿ.	ನಿಯಂತ್ರಕ	ಅಂತರರಾಷ್ಟ್ರೀಯ
ಎಂಜಿನ್ ಮಾದರಿ 4HK1-TC			
ವಾಹನ	ಎಫ್‌ಆರ್‌ಆರ್ 90		
ವೋಲ್ಟೇಜ್ ದಾಖಲೆ 8700	8701 8701 □ 8702	ಕೆಪ್ಸೀತರ ಸುರುಳಿ ಬದಲಾಗಿದೆ ಪುಲ್‌ಲಿ ಬದಲಾಗಿದೆ	
ಸೂಚನೆ	13 ಟ್ರಿಪ್ ವು ಬೋಟ್ ಸಂಗಲ್ ಪೋಕ್, ಪೋಕ್ ಟ್ರಿಪ್ ವು ಬೋಟ್ 7 ಪೋಕ್‌ನ್ ಗಡಿಯಾರದ ತುರುಗುವಿಕೆ ಪುಲ್‌ಲಿ 0-35000-8712 ಗೆಂತ್ ಫಿನ್‌ನವಾಗಿದೆ.		



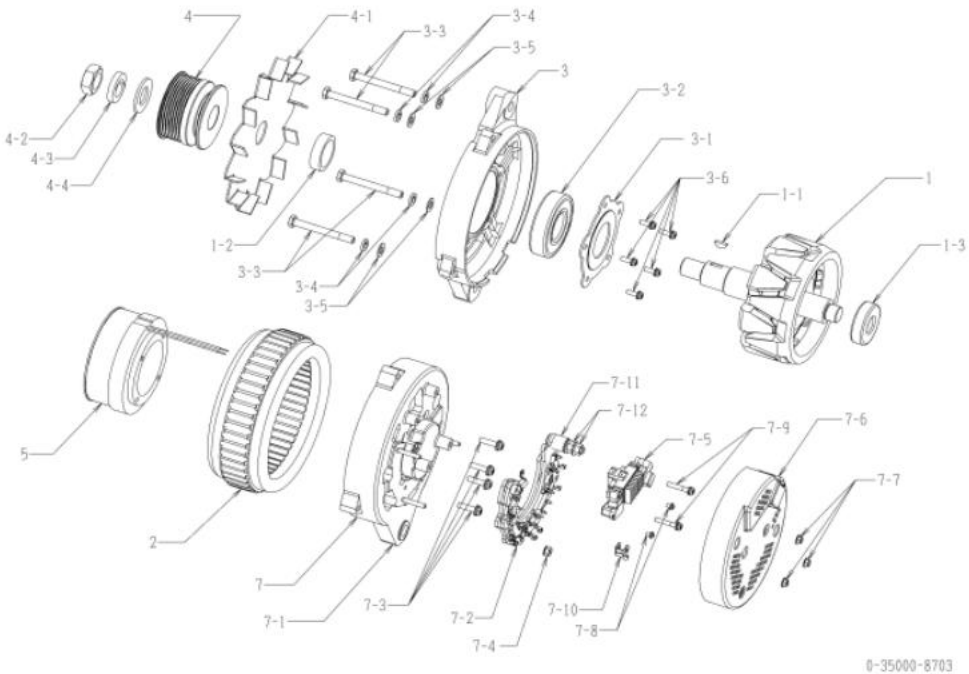
ನೋ	ಭಾಗಗಳ ಸಂಖ್ಯೆ	ತಯಾರಕ ಭಾಗಗಳ ಸಂಖ್ಯೆ	ವಿವರಣೆ	ಪ್ರಮಾಣ	ಪೆಟೆಂಟ್ ಬಿಲ್ಡಿ	ಸೂಚನೆ
1	0-35100-0421	8-98048000-1 ರೋಟರ್ ಅಸೆಂಬ್ಲಿ		1		
1-1	1-0416-04160	9-82215867-0 ಮಡ್‌ರಫ್ ಕೋ		1		
0-2	1-33923-0890	1-81229626-0 ಕಾಲರ್		1		
1-3	0-09201-1340	8-98048001-0 ಬಾಲ್ ಬೋರಿಂಗ್		1		ಹೆಂಭಾಗ
2	0-35200-0510	8-98048002-0 ಸ್ಟೇಟರ್ ಅಸೆಂಬ್ಲಿ		1		
3	0-35300-0440	8-98048003-0 ಫಾರಂಟ್ ಬೋರಿಂಗ್ ಅಸೆಂಬ್ಲಿ		1		3-1, 3-2, 3-6 ಸೋಲೆದಂತೆ
3-1	0-35926-0180	8-98048004-0 ರೋಟರ್ ನೆಟ್		1		
3-2	0-09201-0760	1-81229631-0 ಬಾಲ್ ಬೋರಿಂಗ್		1		ಮುಂಭಾಗ
3-3	0-0083-08802	1-81229661-0 ಬೋಲಿಂಗ್		4		ಬೋಲಿಂಗ್ ಮೂಲಕ
3-4	1-0335-08002	9-88120280-0 ಸೋಲೆದಂತೆ ವಾಷರ್		4		
3-5	1-0330-08022	9-82115220-0	ಪೋಲಿಂಗ್ ವಾಷರ್	4		
3-6	1-0055-06162	1-81229469-0 ಸೋಲೆದಂತೆ		5		
4	0-35411-1191	8-98048006-0 ಪುಲ್‌ಲಿ		1		
4-1	1-33421-0501	1-81223003-1 ಫೋಯನ್		1		
4-2	0-0280-22022	9-82216098-0 NUT		1		
4-3	1-0335-22002	1-81229672-0 ಸೋಲೆದಂತೆ ವಾಷರ್		1		
4-4	1-0330-22012	1-81229673-0	ಪೋಲಿಂಗ್ ವಾಷರ್	1		
5	0-35120-0511	8-98048008-1	ಫೋಲೆಡ್ ಕಿಯಲ್ ಕಂಪನಿ	1		
7	0-35700-1080	8-98048009-0 ಆರ್.ಬೋಲಿಂಗ್ ಅಸೆಂಬ್ಲಿ		1		INC. 5, 7-1~7-5, 7-8~7-10
7-1	0-35710-1300	8-98048010-0 ಹೆಂಭಾಗದ ಬೋಲಿಂಗ್ ಕಂಪನಿ		1		
7-2	0-35730-0790	8-98048011-0	ರೋಟರ್‌ನಿಂಗ್ ಅಸೆಂಬ್ಲಿ	1		7-11, 7-12 ಸೋಲೆದಂತೆ
7-3	1-0056-06252	8-98048058-0 ಸೋಲೆದಂತೆ		4		
7-4	0-33902-0090	8-98040687-0 ನೆಟ್		1		
7-5	0-35719-0260	8-98040688-0 ನಿಯಂತ್ರಕ ಸಹಾಯಕ		1		
7-6	0-35760-0040	8-98048012-0 ಕವರ್ ಕೋ		1		
7-7	0-33902-0080	8-98040690-0 ನೆಟ್		3		
7-8	0-0055-04082		ಸೋಲೆದಂತೆ	2		
7-9	0-0056-05252	1-81229476-0 ಸೋಲೆದಂತೆ		2		
7-10	0-35786-0390		ಟರ್ನಿಂಗ್ ಪೋಲಿಂಗ್	1		
7-11	0-35923-0320		ಕಾಲರ್	1		
7-12	0-09006-0360		ನೆಟ್	2		

0-35000-8703 ಪರಿಯಾಯಕ

OEM ಗೆರಾಹಕ	ಇಸುಜು	OEM ಭಾಗಗಳ ಸಂಖ್ಯೆ	8-98330085-0
ನಾಮಮಾತೃರ ಔಟ್ ಪುಟ್	24ವೌ 90ಎ	ಪೂರೈಕೆ ನಿಯಮ	15.03
ತೂಕ	18 ಕೆ.ಜಿ.	ನಿಯಂತ್ರಕ	ಅಂತರರಾಷ್ಟ್ರೀಯ
ಎಂಜಿನ್ ಮಾದರಿ 4HK1-TC			
ವಾಹನ	ಎಫ್‌ಆರ್‌ಆರ್ 90		
ವಿನ್ಯಾಸ ದಾಖಲೆ 8700	8701 8701 □ 8702 8702 □ 8703	ಕೆಪ್ಲೇಟರ್ ಸುರುಳಿ ಬದಲಾಗಿದೆ ಪುಲಿ ಬದಲಾಗಿದೆ ಕವರ್ ಬದಲಾಗಿದೆ	
ಸೂಚನೆ	13 ಟ್ರಿಪ್ ವಾ ಬೋಟ್ ಸಿಂಗಲ್ ಪೋಸ್ಟ್, ಪೋಸ್ಟ್ ಟ್ರಿಪ್ ವಾ ಬೋಟ್ 7 ಪೋಸ್ಟ್ ಗಡಿಯಾರದ ತುರುಗುವಿಕೆ ಪುಲಿ 0-35000-8713 ಗಿಂತ ಭಿನ್ನವಾಗಿದೆ.		

0-35000-8703 ಪರಿಯಾಯಕ (ತಯಾರಕ ಭಾಗ ಸಂಖ್ಯೆ 8-98330085-0)

ನೋ	ಭಾಗಗಳ ಸಂಖ್ಯೆ	ತಯಾರಕ ಭಾಗಗಳ ಸಂಖ್ಯೆ	ವಿವರಣೆ	ಪ್ರಮಾಣ	ಪೆಟೆಂಟ್ ಬಿಲ್ಡಿ	ಸೂಚನೆ
1	0-35100-0421	8-98048000-1 ರೋಟೇಟಿಂಗ್ ಅಸ್ಸೆಂಬ್ಲಿ		1		
1-1	1-0416-04160	9-82215867-0 ಮಡ್‌ರಫ್ ಕೋ		1		
0-2	1-33923-0890	1-81229626-0 ಕಾಲರ್		1		
1-3	0-09201-1340	8-98048001-0 ಬಾಲ್ ಬೀರಿಂಗ್		1		ಹಿಂಭಾಗ
2	0-35200-0510	8-98048002-0 ಸ್ಪ್ರಿಂಗ್ ಅಸ್ಸೆಂಬ್ಲಿ		1		
3	0-35300-0440	8-98048003-0 ಫ್ರಂಟ್ ಬೋರ್ಟ್ ಅಸ್ಸೆಂಬ್ಲಿ		1		3-1, 3-2, 3-6 ಸೇರಿಸಿ
3-1	0-35926-0180	8-98048004-0 ರೋಟೇಟಿಂಗ್		1		
3-2	0-09201-0760	1-81229631-0 ಬಾಲ್ ಬೀರಿಂಗ್		1		ಮುಂಭಾಗ
3-3	0-0083-08802	1-81229661-0 ಬೋರ್ಟ್		4		ಬೋರ್ಟ್ ಮೂಲಕ
3-4	1-0335-08002	9-88120280-0 ಸ್ಪ್ರಿಂಗ್ ವಾಷರ್		4		
3-5	1-0330-08022	9-82115220-0	ಪೋಲಿಷ್ ವಾಷರ್	4		
3-6	1-0055-06162	1-81229469-0 ಸ್ಕ್ರೂ		5		
4	0-35411-1191	8-98048006-0 ಪುಲಿ		1		
4-1	1-33421-0501	1-81223003-1 ಫಿಯಾನ್		1		
4-2	0-0280-22022	9-82216098-0 NUT		1		
4-3	1-0335-22002	1-81229672-0 ಸ್ಪ್ರಿಂಗ್ ವಾಷರ್		1		
4-4	1-0330-22012	1-81229673-0	ಪೋಲಿಷ್ ವಾಷರ್	1		
5	0-35120-0511	8-98048008-1	ಫೋಲಡ್ ಕಿಯಲ್ ಕಂಪನಿ	1		
7	0-35700-1080	8-98048009-0 ಆರ್.ಬೋರ್ಟ್ ಅಸ್ಸೆಂಬ್ಲಿ		1		INC. 5, 7-1~7-5, 7-8~7-10
7-1	0-35710-1300	8-98048010-0 ಹಿಂಭಾಗದ ಬೋರ್ಟ್ ಕಂಪನಿ		1		
7-2	0-35730-0790	8-98048011-0 ರೋಟೇಟಿಂಗ್ ಅಸ್ಸೆಂಬ್ಲಿ		1		7-11, 7-12 ಸೇರಿಸಿ
7-3	1-0056-06252	8-98048058-0 ಸ್ಕ್ರೂ		4		
7-4	0-33902-0090	8-98040687-0 ನಟ್		1		
7-5	0-35719-0260	8-98040688-0 ನಿಯಂತ್ರಕ ಸಹಾಯಕ		1		
7-6	0-35760-0041	8-98330489-0 ಕವರ್		1		
7-7	0-33902-0080	8-98040690-0 ನಟ್		3		
7-8	0-0055-04082		ಸ್ಕ್ರೂ	2		
7-9	0-0056-05252	1-81229476-0 ಸ್ಕ್ರೂ		2		
7-10	0-35786-0390		ಟರ್ನಿಂಗ್ ಪೋಲಿಷ್	1		
7-11	0-35923-0320		ಕಾಲರ್	1		
7-12	0-09006-0360		ನಟ್	2		



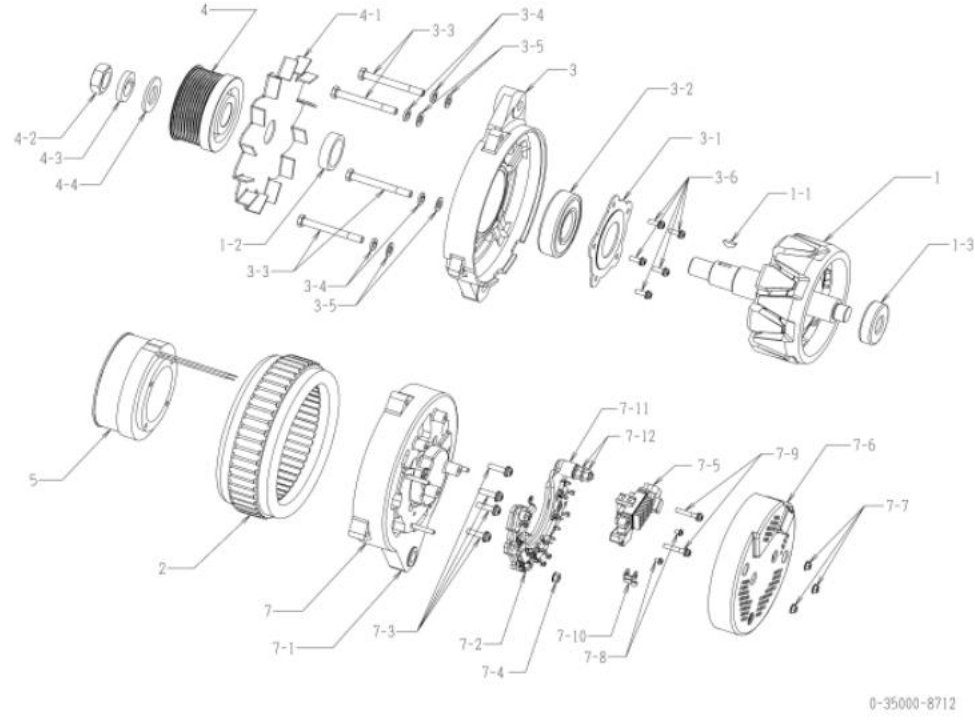
0-35000-8703

0-35000-8712 ಪರಿಯಾಯಕ

OEM ಗೆರಾಹಕ	ಇಸುಜು	OEM ಭಾಗಗಳ ಸಂಖ್ಯೆ	8-98013463-3
ನಾಮಮಾತೆರ ಔಟ್ ಪುಟ್	24ವೆ 90ಎ	ಪೂರೈಕೆ ನಿಯಮ	14.03
ತೂಕ	18.3 ಕೆ.ಜಿ	ನಿಯಂತ್ರಕ	ಅಂತರರಾಜ್ಯ
ಎಂಜಿನ್ ಮಾದರಿ 6HK1-TC			
ವಾಹನ	ಎಫ್/ಆರ್/ಆರ್34		
ವೆನ್ಯಾಸ ದಾಖಲೆ 8710	8711	ಕೆಪ್ಲೇತೆರ ಸುರುಳಿ ಬದಲಾಗಿದೆ	
	8711 8712	ಪುಲ್ ಬದಲಾಗಿದೆ	
ಸೂಚನೆ	<p>ಪೆಕ್ಟಿಕ್ ವೆ ಬೀಟ್ 9 ಶಿಖರಗಳು ಗಡಿಯಾರದ ತುರುಗುವೆಕ್ಟಿ ಪುಲ್ 0-35000-8702 ಗೆಂತ ಫಿನ್ವೆನವಾಗಿದೆ.</p>		

0-35000-8712 ಆಲ್ಟರ್ನೇಟರ್ (ಮೀಕರ್ ಪಾರ್ಟ್ ಸಂಖ್ಯೆ 8-98013463-3)

ನೋ	ಭಾಗಗಳ ಸಂಖ್ಯೆ	ತಯಾರಕ ಭಾಗಗಳ ಸಂಖ್ಯೆ	ವಿವರಣೆ	ಪ್ರಮಾಣ	ಪೆಟ್ ಬೀಟ್	ಸೂಚನೆ
1	0-35100-0421	8-98048000-1 ರೋಟರ್ ಅಸೆಂಬ್ಲಿ		1		
1-1	1-0416-04160	9-82215867-0 ಮಡ್ಲೆಕ್ ಟೈಪ್		1		
0-9	0-33923-0890	1-81229626-0 ಕಾಲರ್		1		
1-3	0-09201-1340	8-98048001-0 ಬಾಲ್ ಬೀರಿಂಗ್		1		ಹೆಂಭಾಗ
2	0-35200-0510	8-98048002-0 ಸ್ಪ್ರಿಂಗ್ ಅಸೆಂಬ್ಲಿ		1		
3	0-35300-0440	8-98048003-0 ಫ್ರಂಟ್ ಬೀರಿಂಗ್ ಅಸೆಂಬ್ಲಿ		1		3-1, 3-2, 3-6 ಸೇರಿದಂತೆ
3-1	0-35926-0180	8-98048004-0 ರೋಟರ್		1		
3-2	0-09201-0760	1-81229631-0 ಬಾಲ್ ಬೀರಿಂಗ್		1		ಮುಂಭಾಗ
3-3	0-0083-08802	1-81229661-0 ಬೀರಿಂಗ್		4		ಬೀರಿಂಗ್ ಮೂಲಕ
3-4	1-0335-08002	9-88120280-0 ಸ್ಪ್ರಿಂಗ್ ವಾಷರ್		4		
3-5	1-0330-08022	9-82115220-0	ಪ್ಲೇನ್ ವಾಷರ್	4		
3-6	1-0055-06162	1-81229469-0 ಸ್ಕ್ರೂ		5		
4	0-35411-1201	8-98048007-0 ಪುಲ್		1		
4-1	1-33421-0501	1-81223003-1 ಫೇಸ್		1		
4-2	0-0280-22022	9-82216098-0 NUT		1		
4-3	1-0335-22002	1-81229672-0 ಸ್ಪ್ರಿಂಗ್ ವಾಷರ್		1		
4-4	1-0330-22012	1-81229673-0	ಪ್ಲೇನ್ ವಾಷರ್	1		
5	0-35120-0511	8-98048008-1	ಫೇಸ್ ಕಂಪನಿ	1		
7	0-35700-1080	8-98048009-0 ಆರ್.ಬೀ.ಟೈಪ್ ಅಸೆಂಬ್ಲಿ		1		ಐವನ್ 5, 7-1-7-5, 7-8-7-10
7-1	0-35710-1300	8-98048010-0 ಹೆಂಭಾಗ ಬೀರಿಂಗ್ ಕಂಪನಿ		1		
7-2	0-35730-0790	8-98048011-0	ರೋಟರ್ ಅಸೆಂಬ್ಲಿ	1		7-11, 7-12 ಸೇರಿದಂತೆ
7-3	1-0056-06252	8-98048058-0 ಸ್ಕ್ರೂ		4		
7-4	0-33902-0090	8-98040687-0 ನೆಟ್		1		
7-5	0-35719-0260	8-98040688-0 ನಿಯಂತ್ರಕ ಸಹಾಯಕ		1		
7-6	0-35760-0040	8-98048012-0 ಕವರ್		1		
7-7	0-33902-0080	8-98040690-0 ನೆಟ್		3		
7-8	0-0055-04082		ಸ್ಕ್ರೂ	2		
7-9	0-0056-05252	1-81229476-0 ಸ್ಕ್ರೂ		2		
7-10	0-35786-0390		ಟರ್ನಿಂಗ್ ಪ್ಲೇಟ್	1		
7-11	0-35923-0320		ಕಾಲರ್	1		
7-12	0-09006-0360		ನೆಟ್	2		

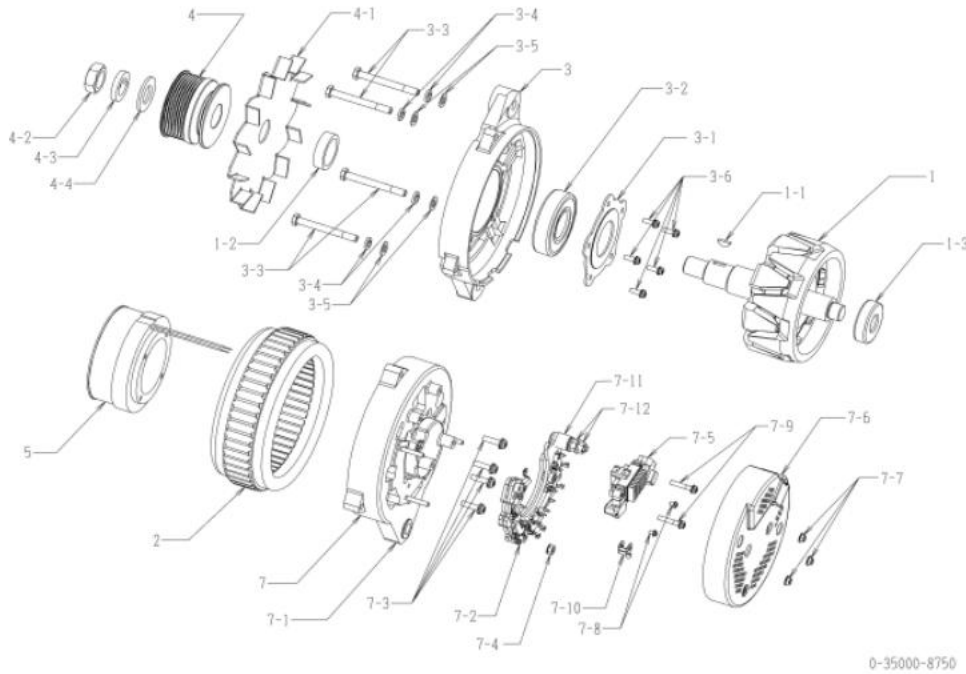


0-35000-8750 ಪರಿಯಾಯಕ

OEM ಗೆರಾಹಕ	ಇಸುಜು	OEM ಭಾಗಗಳ ಸಂಖ್ಯೆ	8-98330085-1
ನಾಮಮಾತೃರ ಔಟ್ ಪುಟ್	24ವು 90ಎ	ಪೂರೈಕೆ ನಿಯಮ	೧೬.೦೬
ತೂಕ	18 ಕೆ.ಜಿ.	ನಿಯಂತ್ರಕ	ಅಂತರರಾಷ್ಟ್ರೀಯ
ಎಂಜಿನ್ ಮಾದರಿ 4HK1-TC			
ವಾಹನ	ಎಫ್‌ಆರ್‌ಆರ್ 90		
ವಿನ್ಯಾಸ ದಾಖಲೆ 8700	8701	ಕೇಂದ್ರೀಕರಣ ಸುರುಳಿ ಬದಲಾಗಿದೆ	
	8701 □ 8702	ಪುಲಿ ಬದಲಾಗಿದೆ	
	8702 □ 8703	ಕವರ್ ಬದಲಾಗಿದೆ	
	8703 □ 8750	ನಿಯಂತ್ರಕ ಬದಲಾಗಿದೆ	
ಸೂಚನೆ	13 ಟ್ರೈಪ್ ವು ಬಿಲ್ಟ್ ಸಂಗ್ರಹ ಪೋಕ್, ಪೋಕ್ ಟ್ರೈಪ್ ವು ಬಿಲ್ಟ್ 7 ಪೋಕ್ ಸು ಗಡಿಯಾರದ ತುರುಗುವಿಕೆ ಪುಲಿ 0-35000-8760 ಗೊತ್ತೆ ಭಿನ್ನವಾಗಿದೆ.		

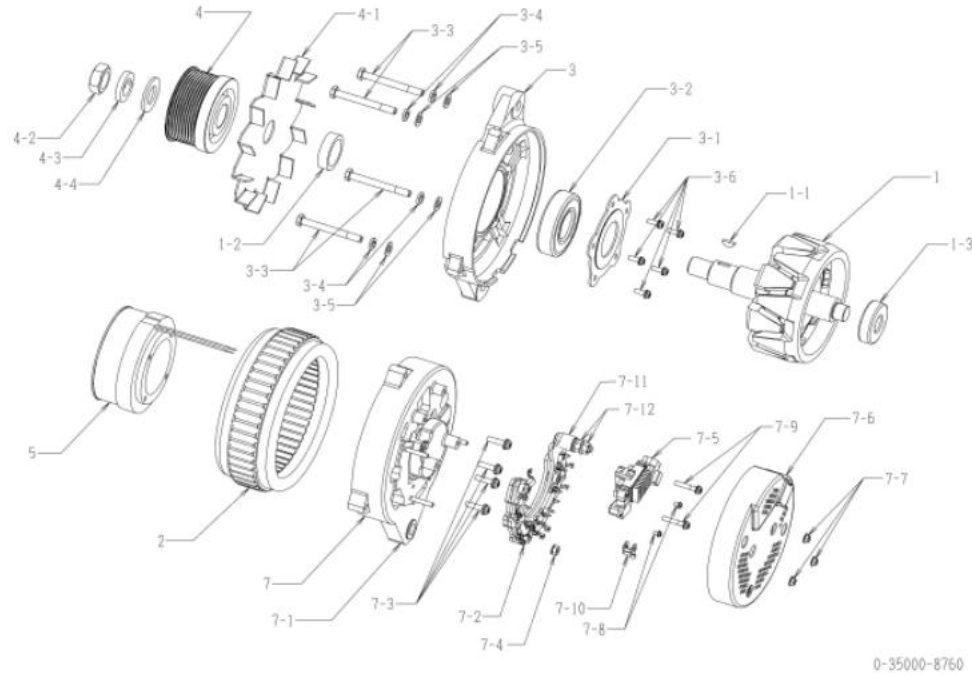
0-35000-8750 ಆಲ್ಟರ್ನೇಟರ್ (ಮೇಕರ್ ಭಾಗ ಸಂಖ್ಯೆ 8-98330085-1)

ನೋ	ಭಾಗಗಳ ಸಂಖ್ಯೆ	ತಯಾರಕ ಭಾಗಗಳ ಸಂಖ್ಯೆ	ವಿವರಣೆ	ಪ್ರಮಾಣ	ಪೆಟೆಂಟ್ ಬಿಲ್ಡಿ	ಸೂಚನೆ
1	0-35100-0421	8-98048000-1 ರೋಟೇಟರ್ ಅಸೆಂಬ್ಲಿ		1		
1-1	1-0416-04160	9-82215867-0 ಮಡ್‌ರಫ್ ಕೋ		1		
೧-೨	1-33923-0890	1-81229626-0 ಕಾಲರ್		1		
1-3	0-09201-1340	8-98048001-0 ಬಾಲ್ ಬೀರಿಂಗ್		1		ಹಿಂಭಾಗ
2	0-35200-0510	8-98048002-0 ಸ್ಪ್ರಿಂಗ್ ಅಸೆಂಬ್ಲಿ		1		
3	0-35300-0440	8-98048003-0 ಫ್ರಂಟ್ ಬೆಲ್ಟ್ ಅಸೆಂಬ್ಲಿ		1		3-1, 3-2, 3-6 ಸೇರಿಸಿ
3-1	0-35926-0180	8-98048004-0 ರೋಟೇಟರ್		1		
3-2	0-09201-0760	1-81229631-0 ಬಾಲ್ ಬೀರಿಂಗ್		1		ಮುಂಭಾಗ
3-3	0-0083-08802	1-81229661-0 ಬೀರಿಂಗ್		4		ಬೀರಿಂಗ್ ಮೂಲಕ
3-4	1-0335-08002	9-88120280-0 ಸ್ಪ್ರಿಂಗ್ ವಾಷರ್		4		
3-5	1-0330-08022	9-82115220-0 ಪೋಲಿಷ್ ವಾಷರ್		4		
3-6	1-0055-06162	1-81229469-0 ಸ್ಕ್ರೂ		5		
4	0-35411-1191	8-98048006-0 ಪುಲಿ		1		
4-1	1-33421-0501	1-81223003-1 ಫಿಯಾನ್		1		
4-2	0-0280-22022	9-82216098-0 NUT		1		
4-3	1-0335-22002	1-81229672-0 ಸ್ಪ್ರಿಂಗ್ ವಾಷರ್		1		
4-4	1-0330-22012	1-81229673-0 ಪೋಲಿಷ್ ವಾಷರ್		1		
5	0-35120-0511	8-98048008-1 ಫೋಲ್ಡ್ ಕಿಯಲ್ ಕಂಪನಿ		1		
7	0-35700-1081	8-98367601-0 ಆರ್.ಬಿ.ಬೆಲ್ಟ್ ಅಸೆಂಬ್ಲಿ		1		INC. 5, 7-1~7-5, 7-8~7-10
7-1	0-35710-1300	8-98048010-0 ಹಿಂಭಾಗ ಬೆಲ್ಟ್ ಕಂಪನಿ		1		
7-2	0-35730-0790	8-98048011-0 ರೋಟೇಟರ್ ಅಸೆಂಬ್ಲಿ		1		7-11, 7-12 ಸೇರಿಸಿ
7-3	1-0056-06252	8-98048058-0 ಸ್ಕ್ರೂ		4		
7-4	0-33902-0090	8-98040687-0 ನೆಟ್		1		
7-5	0-35719-0330	8-98352534-0 ನಿಯಂತ್ರಕ ಸಹಾಯಕ		1		
7-6	0-35760-0041	8-98330489-0 ಕವರ್		1		
7-7	0-33902-0080	8-98040690-0 ನೆಟ್		3		
7-8	0-0055-04082		ಸ್ಕ್ರೂ	2		
7-9	0-0056-05252	1-81229476-0 ಸ್ಕ್ರೂ		2		
7-10	0-35786-0390		ಟರ್ನಿಂಗ್ ಪೋಲಿಷ್	1		
7-11	0-35923-0320		ಕಾಲರ್	1		
7-12	0-09006-0360		ನೆಟ್	2		

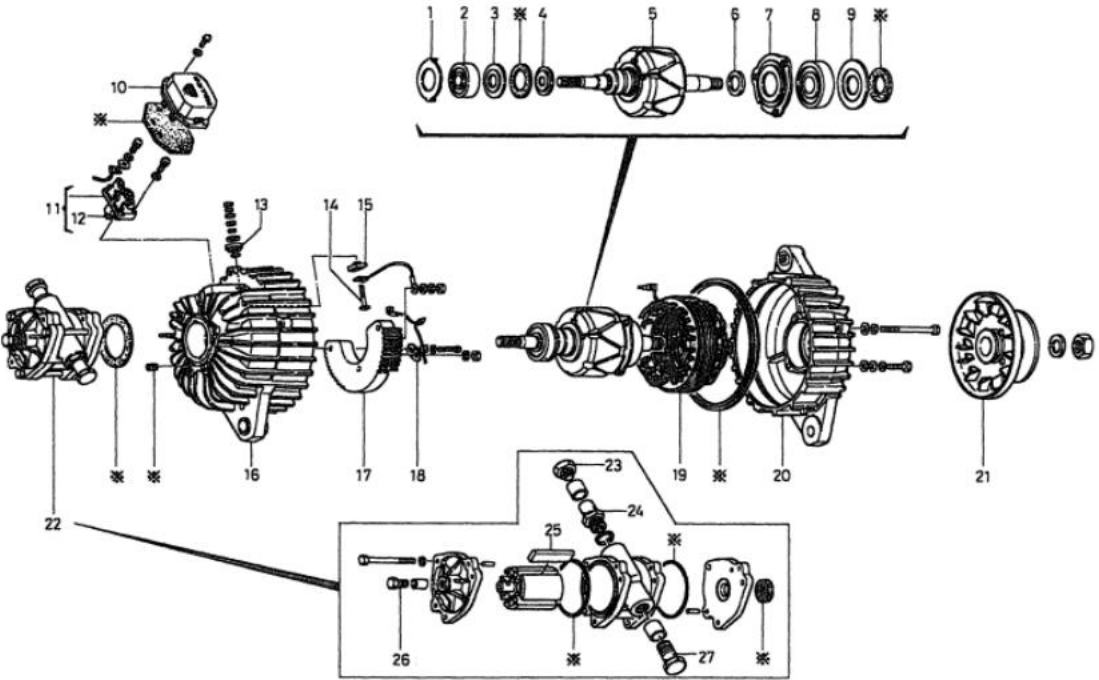


OEM ಗೆರಾಹಕ	ಇಸುಜು	OEM ಭಾಗಗಳ ಸಂಖ್ಯೆ	8-98330087-1
ನಾಮಮಾತೃ ಔಟ್ ಪುಟ್	24ವು 90ಎ	ಪೂರೈಕೆ ನಿಯಮ	೧೬.೦೬
ತೂಕ	18.3 ಕೆ.ಜಿ	ನಿಯಂತ್ರಕ	ಅಂತರ್ನಿರ್ಮಿತ
ಎಂಜಿನ್ ಮಾದರಿ 6HK1-TC			
ವಾಹನ	ಎಫ್/ಆರ್/ಎಲ್/34		
ವೆನ್ಯಾಸ ದಾಖಲೆ 8710	8711	ಕೆಪ್ಪೇತರ ಸುರುಳಿ ಬದಲಾಗಿದೆ	
	8711 □ 8712	ಪುಲ್‌ಲಿ ಬದಲಾಗಿದೆ	
	8712 □ 8713	ಕವರ್ ಬದಲಾಗಿದೆ	
	8713 □ 8760	ನಿಯಂತ್ರಕ ಬದಲಾಗಿದೆ	
ಸೂಚನೆ	<p>ಪೌಕೆ ಟ್ರೈವ್ ವು ಬೋಟ್ 9 ಪೋಸ್ಟ್</p> <p>ಗಡಿಯಾರದ ತೆರಿಗುವಿಕೆ</p> <p>ಪುಲ್‌ಲಿ 0-35000-8750 ಗೆಂತ ಭಿನ್ನವಾಗಿದೆ.</p>		

ನೋ	ಭಾಗಗಳ ಸಂಖ್ಯೆ	ತಯಾರಕ ಭಾಗಗಳ ಸಂಖ್ಯೆ	ವಿವರಣೆ	ಪ್ರಮಾಣ	ಪೆಟೆಂಟ್ ಬಿಲ್ಡಿ	ಸೂಚನೆ
1	0-35100-0421	8-98048000-1 ರೋಟರ್ ಅಸೆಂಬ್ಲಿ		1		
1-1	1-0416-04160	9-82215867-0 ಮೆಡ್‌ರೈವ್ ಟ್ರೀ		1		
೧-೨	1-33923-0890	1-81229626-0 ಕಾಲರ್		1		
1-3	0-09201-1340	8-98048001-0 ಬಾಲ್ ಬ್ರೇಕಿಂಗ್		1		ಹಿಂಭಾಗ
2	0-35200-0510	8-98048002-0 ಸ್ಪ್ರಿಂಗ್ ಅಸೆಂಬ್ಲಿ		1		
3	0-35300-0440	8-98048003-0 ಫ್ರಂಟ್ ಬೆಲ್ಟ್ ಅಸೆಂಬ್ಲಿ		1		3-1, 3-2, 3-6 ಸೇರಿದಂತೆ
3-1	0-35926-0180	8-98048004-0 ರಿಟರ್ನ್		1		
3-2	0-09201-0760	1-81229631-0 ಬಾಲ್ ಬ್ರೇಕಿಂಗ್		1		ಮುಂಭಾಗ
3-3	0-0083-08802	1-81229661-0 ಬ್ರೋಕ್ಡ್		4		ಬ್ರೋಕ್ಡ್ ಮೂಲಕ
3-4	1-0335-08002	9-88120280-0 ಸ್ಪ್ರಿಂಗ್ ವಾಷರ್		4		
3-5	1-0330-08022	9-82115220-0	ಪೋಲಿಷ್ ವಾಷರ್	4		
3-6	1-0055-06162	1-81229469-0 ಸ್ಪ್ರಿಂಗ್		5		
4	0-35411-1201	8-98048007-0 ಪುಲ್‌ಲಿ		1		
4-1	1-33421-0501	1-81223003-1 ಫೋಸ್ಟ್		1		
4-2	0-0280-22022	9-82216098-0 NUT		1		
4-3	1-0335-22002	1-81229672-0 ಸ್ಪ್ರಿಂಗ್ ವಾಷರ್		1		
4-4	1-0330-22012	1-81229673-0	ಪೋಲಿಷ್ ವಾಷರ್	1		
5	0-35120-0511	8-98048008-1	ಪೋಲಿಷ್ ಕ್ಯಾಪ್ ಕಂಪನಿ	1		
7	0-35700-1081	8-98367601-0 ಆರ್.ಬಿ.ಬೆಲ್ಟ್ ಅಸೆಂಬ್ಲಿ		1		INC. 5, 7-1~7-5, 7-8~7-10
7-1	0-35710-1300	8-98048010-0 ಹಿಂಭಾಗ ಬೆಲ್ಟ್ ಕಂಪನಿ		1		
7-2	0-35730-0790	8-98048011-0	ಲೆಟ್‌ಪ್ರೈಮ್ ಅಸೆಂಬ್ಲಿ	1		7-11, 7-12 ಸೇರಿದಂತೆ
7-3	1-0056-06252	8-98048058-0 ಸ್ಪ್ರಿಂಗ್		4		
7-4	0-33902-0090	8-98040687-0 ನೆಟ್		1		
7-5	0-35719-0330	8-98352534-0 ನಿಯಂತ್ರಕ ಸಹಾಯಕ		1		
7-6	0-35760-0041	8-98330489-0 ಕವರ್		1		
7-7	0-33902-0080	8-98040690-0 ನೆಟ್		3		
7-8	0-0055-04082		ಸ್ಪ್ರಿಂಗ್	2		
7-9	0-0056-05252	1-81229476-0 ಸ್ಪ್ರಿಂಗ್		2		
7-10	0-35786-0390		ಟರ್ನಿಂಗ್ ಪೋಲಿಷ್	1		
7-11	0-35923-0320		ಕಾಲರ್	1		
7-12	0-09006-0360		ನೆಟ್	2		



OEM ಗೆರಾಹಕ	ಮಾತೃಕಂಪನಿ ಹೆಸರು ಕೆ.ಎ.ಎ.ಎ.	OEM ಭಾಗಗಳ ಸಂಖ್ಯೆ	34768-03100
ನಾಮಮಾತೃಕ ಜಿಪ್ ಪುಟ	24ವಿ 35ಎ	ಪೂರೈಕೆ ನಿಯಮ	86.10
ತೂಕ	17 ಕೆ.ಜಿ.	ನಿಯಂತ್ರಕ	1-44000-0590
ಎಂಜಿನ್ ಮಾದರಿ ಸಂಖ್ಯೆ			
ವಾಹನ	ಮೆಟಾಟಾರ್		
ವೆನ್ಯಾಸ ದಾಖಲೆ			
ಸೂಚನೆ	#17 ಟ್ರೈಪ್ ವೆ ಬೋಟ್ ಸಾಂಗಲ್ ಪೋಸ್ಟ್ ಗಡಿಯಾರದ ತುರುಗುವಿಕೆ		



0-39000-6000

ನೋ	ಭಾಗಗಳ ಸಂಖ್ಯೆ	ತಯಾರಕ ಭಾಗಗಳ ಸಂಖ್ಯೆ	ವಿವರಣೆ	ಪ್ರಮಾಣ	ಪೆಟೆಂಟ್ ಬಿಲ್ಡಿ	ಸೂಚನೆ
1	1-33931-0100	34768-03111	ಕೋಪ್	1		
2	1-09201-0410	34768-03112	ಚಿಂಡಿನೆನು ಬೇರಾಂಗ್	1		ಹಾಂಭಾಗ
3	1-33926-0230	34768-03113	ಲೆಟ್ಸಿನರ್	1		
4	1-33922-0070	34768-03114	ಪೋಲೀಟ್	1		
5	1-33100-1130	34768-03115	ರೋಟರ್ ಅಸೆಂಬ್ಲಿ	1		
6	1-33923-0640	34768-03116	ಕಾಲರ್	1		
7	0-33926-0370	3476803117 3476	ಲೆಟ್ಸಿನರ್	1		
8	1-0456-63057	34768-03118 ರಂತೆ	ಚಿಂಡಿನೆನು ಬೇರಾಂಗ್	1		ಮುಂಭಾಗ
9	1-33926-0460	34768-03119	ಲೆಟ್ಸಿನರ್	1		
10	1-44000-0590	34768-03121	ನಿಯಂತ್ರಕ	1		
11	1-33720-0811	34768-03122 ಬರ್ಷ್ ಹೋಲ್ಡರ್ ಕಂ.		1		12 ಸೇರಿದಂತೆ
12	1-33740-0340	34768-03123 ಬರ್ಷ್ ಕಂ.		2		
13	1-33943-0731	34768-03124	ಇನ್ಸುಲೇಟಿಂಗ್ ಬುಷ್	2		
14	0-33901-0471	34768-03125 ಬೋಲ್ಟ್		2		ಬಿ ಟರ್ನಿಂಗ್, ಆರ್ ಟರ್ನಿಂಗ್
15	1-33943-0870	34768-03126	ಇನ್ಸುಲೇಟಿಂಗ್ ಬುಷ್	2		
16	0-33710-2571	337102571 237100	ಹಾಂಭಾಗದ ಬೆರಾಕೆಟ್ ಕಂಪನಿ	1		
17	1-33730-1820	34768-03128	ಲೆಟ್ಸಿನರ್ ಅಸೆಂಬ್ಲಿ	1		
18	1-33784-0100	34768-03129 ಕೆನ್ಸೆಟ್ ಬಾರ್		1		
19	1-33200-1100	34768-03131	ಸೆಟ್ಸಿನರ್ ಅಸೆಂಬ್ಲಿ	1		
20	1-33310-0972	34768-03132 ಫೇರಂಟ್ ಬೆರಾಕೆಟ್ ಕಂ.		1		
21	0-33400-1720	34768-03133	ಪುಲ್ ಅಸೆಂಬ್ಲಿ	1		
22	7-74000-0400	34768-03134 ಪೆಂಪ್		1		ಅಯಿಲ್ ಸೋಲ್ ಸೇರಿದಂತೆ, 23-27
23	0-74901-0080	34768-03135 ಬೋಲ್ಟ್		1		
24	0-74130-0090	34768-03136	ವಾಲ್ವ್ ಅಸೆಂಬ್ಲಿ	1		
25	1-74222-0080	34768-03137 ವೋನ್		4		
26	0-74901-0100	34768-03138 ಬೋಲ್ಟ್		1		
27	0-74901-0090	34768-03139 ಬೋಲ್ಟ್		1		
*	7-09210-1480	70921-01480	ಸೋಲ್ ಅಸೆಂಬ್ಲಿ	1		

*	7-09210-1480	ಸೋಲ್ ಅಸೆಂಬ್ಲಿ		
	1-09210-0850	ಅಯಿಲ್ ಸೋಲ್	1	
	1-09211-0341	ಒ ರಾಂಗ್	2	
	1-33951-0130	ಪೆಂಪ್	1	
	1-33951-0280	ಪೆಂಪ್	1	
	1-33951-0370	ಪೆಂಪ್	1	
	1-33951-0420	ಪೆಂಪ್	1	
	1-33951-0560	ಪೆಂಪ್	1	
	1-33951-0570	ಪೆಂಪ್	1	