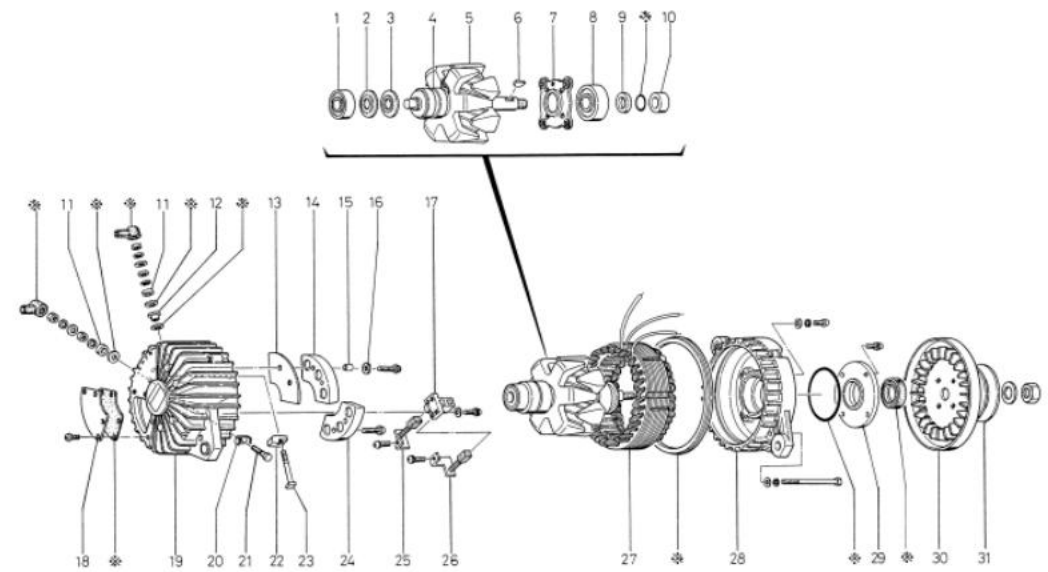


OEM ਗਾਹਕ	ਕੋਮਾਤਸੂ	OEM ਪਾਰਟਸ ਨੰਬਰ	600-821-8160
ਨਾਮਾਤਰ ਆਊਟ ਪੁਟ	24 ਵੀ 35 ਏ	ਸਪਲਾਈ ਦੀ ਮਿਆਦ	70.07
ਭਾਰ	13 ਕਿਲੋਗ੍ਰਾਮ	ਰੈਗੂਲੇਟਰ	0-41000-0100 0-41000-1250 (ਵਿਕਲਪਿਕ)
ਇੰਜਣ ਮਾਡਲ #6.155, ਹੋਰ			
ਵਾਹਨ	0155-1, ਹੋਰ		
ਡਿਜ਼ਾਈਨ ਰਿਕਾਰਡ			
ਨੋਟ	□19 ਟਾਈਪ ਚ ਬੈਲਟ ਸਿੰਗਲ ਪੀਕ ਘੜੀ ਦੇ ਹਿਸਾਬ ਨਾਲ ਘੁੰਮਣਾ		

ਨਹੀ	ਪੁਰਜਿਆਂ ਦੀ ਗਿਣਤੀ	ਮੇਕਰ ਪਾਰਟਸ ਨੰ.	ਵੇਰਵਾ	ਮਾਤਰਾ	ਸੂਚੀ ਮੁੱਲ	ਨੋਟ
1	1-0452-63037		ਬਾਲ ਬੇਅਰਿੰਗ	1		ਪਿਛਲਾ
2	1-33926-0230		ਰਿਟੇਨਰ	1		
3	1-33922-0070		ਪਲੇਟ	1		
4	1-33130-0140		ਸਲਿੱਪਰਿੰਗ ਕੰਪਨੀ	2		
5	0-33100-0230		ਰੋਟਰ ਅਸੈ	1		4 ਸਮੇਤ
6	1-0416-04160		ਬੁੱਝਰਕ ਚਾਬੀ	1		
7	0-33926-0080		ਰਿਟੇਨਰ	1		
8	1-0452-63047		ਬਾਲ ਬੇਅਰਿੰਗ	1		ਸਾਹਮਣੇ
9	1-33923-0150		ਕਾਲਰ	1		
10	1-33923-0160		ਕਾਲਰ	1		
11	1-33923-0170		ਕਾਲਰ	4		
12	1-33943-0300		ਝਾੜੀ ਨੂੰ ਅੱਗ ਲਗਾਓ	3		
13	1-33946-0121		ਇੰਸੂਲੇਟ ਸ਼ੀਟ	1		
14	0-33730-0370		ਰਿਕਟੀਫਾਇਰ ਅਸੈਸੀ	1		
15	1-33944-0240		ਇੰਸੂਲੇਟ ਵਿਊਬ	2		
16	1-33941-0160		ਇੰਸੂਲੇਟ ਵਾੱਸਰ	2		
17	0-33720-0780		ਬੁਰਸ਼ ਹੋਲਡਰ ਕੰਪਨੀ	1		
18	1-33761-0280		ਕਵਰ	1		
19	0-33710-0272		ਰੀਅਰ ਬਰੈਕਟ ਕੰਪਨੀ	1		
20	1-33927-0390		ਧਾਰਕ	1		
21	0-33901-0430		ਬੋਲਟ	1		
22	1-33943-0701		ਝਾੜੀ ਨੂੰ ਅੱਗ ਲਗਾਓ	3		
23	0-33901-0340		ਬੋਲਟ	3		ਬੋਲਟ ਰਾਹੀਂ
24	1-33730-0380		ਰਿਕਟੀਫਾਇਰ ਅਸੈਸੀ	1		
25	1-33740-0440		ਬੁਰਸ਼ ਕੰਪਨੀ	1		
26	1-33740-0430		ਬੁਰਸ਼ ਕੰਪਨੀ	1		
27	1-33200-0300		ਸਟੇਟਰ ਅਸੈ	1		
28	0-33310-0132		ਫਰੰਟ ਬੁਰੈਕਟ ਕੰਪਨੀ	1		
29	1-33926-0100		ਰਿਟੇਨਰ	1		
30	1-33421-0450		ਪੱਖਾ	1		
31	1-33411-0580		ਪੁਲੀ	1		
*	7-09210-0060		ਸੀਲ ਅਸੈ	1		

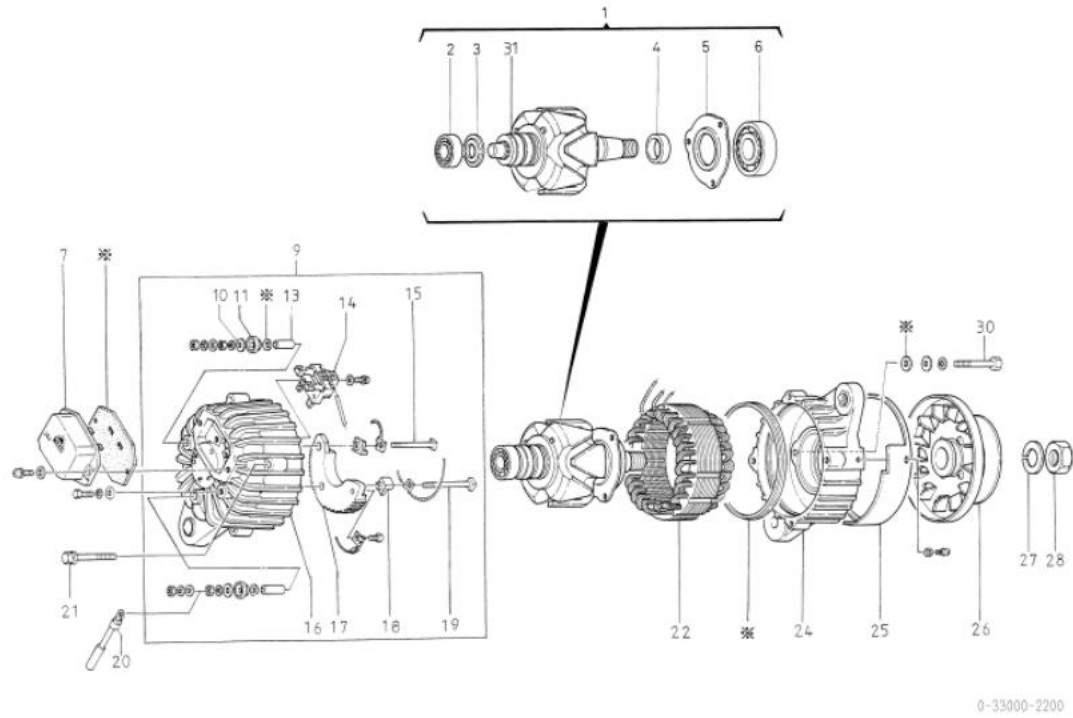


0-33000-1180

*	7-09210-0060 ਸੀਲ ਅਸੈ	
	1-0345-05001 ਸੀਲ ਵਾੱਸਰ	4
	1-0345-08001 ਸੀਲ ਵਾੱਸਰ	3
	1-0505-02001 ਓ ਰਿੰਗ	1
	1-0507-08001 ਓ ਰਿੰਗ	1
	1-0514-32523 ਤੇਲ ਦੀ ਮੋਹਰ	1
	1-09252-0020 ਗਮ ਕੈਪ	4
	1-33951-0121 ਪੈਕਿੰਗ	1
	1-33951-0130 ਪੈਕਿੰਗ	1

OEM ਗਾਹਕ	ਕੋਮਾਤਸੁ	OEM ਪਾਰਟਸ ਨੰਬਰ	600-821-3280
ਨਾਮਾਤਰ ਆਉਟ ਪੁਟ	24 ਵੀ 13 ਏ	ਸਪਲਾਈ ਦੀ ਮਿਆਦ	73.08
ਭਾਰ	7.6 ਕਿਲੋਗ੍ਰਾਮ	ਰੈਗੂਲੇਟਰ	1-44000-0730
ਇੰਜਣ ਮਾਡਲ :6095, ਹੋਰ			
ਵਾਹਨ	DCA85AKT20, ਹੋਰ		
ਡਿਜ਼ਾਈਨ ਰਿਕਾਰਡ			
ਨੋਟ	□17 ਟਾਈਪ v ਬੋਲਟ ਸਿੰਗਲ ਪੀਕ ਘੜੀ ਦੇ ਹਿਸਾਬ ਨਾਲ ਘੁੰਮਣਾ		

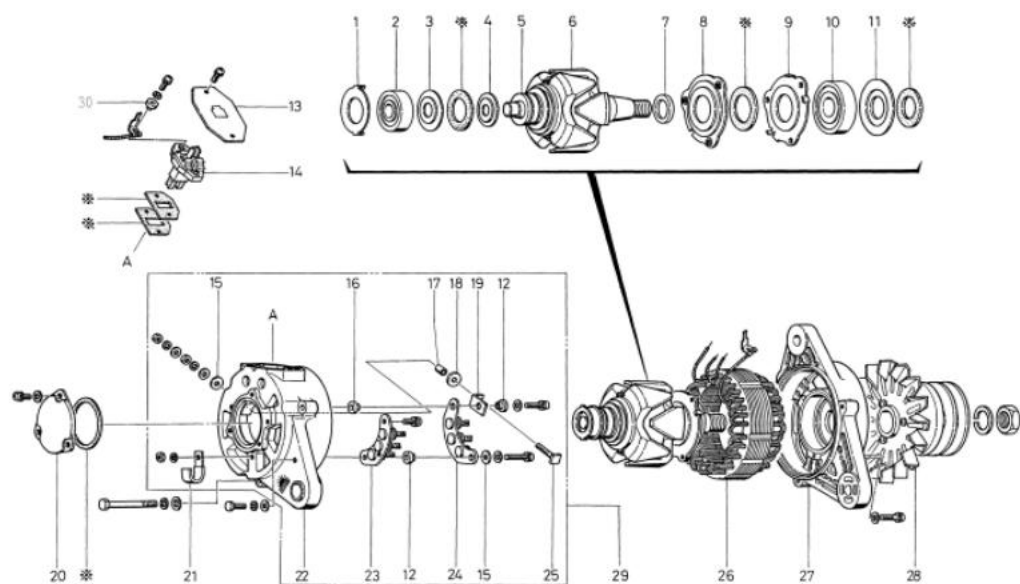
ਨਹੀ	ਪੁਰਜਿਆਂ ਦੀ ਗਿਣਤੀ	ਮੋਕਰ ਪਾਰਟਸ ਨੰ.	ਵੇਰਵਾ	ਮਾਤਰਾ	ਸੂਚੀ ਮੁੱਲ	ਨੋਟ
1	7-33100-0121		ਰੋਟਰ ਅਸੈ	1		2□6, 31 ਸਮੇਤ
2	1-0452-62027		ਬਾਲ ਬੇਅਰਿੰਗ	1		ਪਿਛਲਾ
3	1-33926-0820		ਰਿਟੇਨਰ	1		
4	1-33923-0570		ਕਾਲਰ	1		
5	0-33926-0370		ਰਿਟੇਨਰ	1		
6	1-0452-63057		ਬਾਲ ਬੇਅਰਿੰਗ	1		ਸਾਹਮਣੇ
7	1-44000-0730		ਰੈਗੂਲੇਟਰ	1		
9	0-33700-1960		ਆਰ. ਬੁਰੈਕਟ ਅਸੈ	1		10□19 ਸਮੇਤ
10	1-47921-0710		ਧੋਣ ਵਾਲਾ	2		
11	1-33943-0731		ਝਾੜੀ ਨੂੰ ਅੱਗ ਲਗਾਓ	2		
13	1-33944-0490		ਇੰਸੂਲੇਟ ਟਿਊਬ	1		
14	1-33720-0792		ਬੁਰਸ ਹੋਲਡਰ ਕੰਪਨੀ	1		
15	0-33901-0500		ਬੋਲਟ	1		
16	0-33710-1340		ਰੀਅਰ ਬਰੈਕਟ ਕੰਪਨੀ	1		
17	0-33730-1600		ਰਿਕਟੀਫਾਇਰ ਅਸੈਮੀ	1		
18	1-33943-0870		ਝਾੜੀ ਨੂੰ ਅੱਗ ਲਗਾਓ	2		
19	0-33901-0370		ਬੋਲਟ	1		
20	1-33785-1390		ਲੀਡ ਵਾਇਰ ਕੰਪਨੀ	1		
21	0-0274-06652		ਬੋਲਟ	4		ਬੋਲਟ ਰਾਹੀ
22	1-33200-1000		ਸਟੇਟਰ ਅਸੈ	1		
24	1-33300-0450		ਐੱਫ. ਬੁਰੈਕਟ ਅਸੈ	1		
25	1-33761-0870		ਕਵਰ	1		
26	0-33400-0700		ਪੁਲੀ ਅਸੈਮੀ	1		
27	1-0335-18002		ਬਸੰਤ ਧੋਣ ਵਾਲਾ	1		
28	0-0280-18022		ਗਿਰੀਦਾਰ	1		
30	0-0080-05322		ਬੋਲਟ	3		
31	1-33130-0172		ਸਲਿੱਪਰਿੰਗ ਕੰਪਨੀ	1		
*	7-09210-0230		ਸੀਲ ਅਸੈ	1		



* 7-09210-0230 ਸੀਲ ਅਸੈ

1-0345-05001 ਸੀਲ ਵਾਸਰ	3
1-33951-0270 ਪੈਕਿੰਗ	1
1-33951-0280 ਪੈਕਿੰਗ	1
1-33951-0290 ਪੈਕਿੰਗ	2

OEM ਗਾਹਕ	ਇਸ਼ੁ	OEM ਪਾਰਟਸ ਨੰਬਰ	1-81200202-0
ਨਾਮਾਤਰ ਆਉਟ ਪੁਟ	24 ਵੀ 20 ਏ	ਸਪਲਾਈ ਦੀ ਮਿਆਦ	79.02
ਭਾਰ	7.1 ਕਿਲੋਗ੍ਰਾਮ	ਰੈਗੂਲੇਟਰ	0-41000-2390 0-44000-1340 (ਓਪਰੀਓਨਲ)
ਇੰਜਣ ਮਾਡਲ ਡੀਏ, ਹੋਰ			
ਵਾਹਨ	KE, TX, TD, ਹੋਰ		
ਡਿਜ਼ਾਈਨ ਰਿਕਾਰਡ			
ਨੋਟ	ਬੀ ਟਾਈਪ ਵੀ ਬੈਲਟ ਡਬਲ ਪੀਕਸ ਘੜੀ ਦੇ ਹਿਸਾਬ ਨਾਲ ਘੁੰਮਣਾ		



0-33000-3690

ਨਹੀ	ਪੁਰਸਿਥਾਂ ਦੀ ਗਿਣਤੀ	ਮੋਕਰ ਪਾਰਟਸ ਨੰ.	ਵੇਰਵਾ	ਮਾਤਰਾ	ਸੂਚੀ ਮੁੱਲ	ਨੋਟ
1	1-33931-0100	1-81229230-0	ਕਲਿੱਪ	1		
2	1-09201-0410	1-81229224-0	ਬਾਲ ਬੇਅਰਿੰਗ	1		ਪਿਛਲਾ
3	1-33926-0230	9-82216060-0	ਰਿਟੇਨਰ	1		
4	1-33922-0070	1-81229123-0	ਪਲੇਟ	1		
5	7-33130-0230	1-81224014-0	ਸਲਿੱਪਰਿੰਗ ਕੰਪਨੀ	1		
6	1-33100-0930	1-81221050-0	ਰੋਟਰ ਅਸੇ	1		5 ਸਮੇਤ
7	1-33923-0640	1-81229160-0	ਕਾਲਰ	1		
8	0-33926-0470	1-81229161-0	ਰਿਟੇਨਰ	1		
9	1-33926-0500	1-81229163-0	ਰਿਟੇਨਰ	1		
10	1-0456-63057	1-81229225-0	ਬਾਲ ਬੇਅਰਿੰਗ	1		ਸਾਹਮਣੇ
11	1-33926-0460	1-81229164-0	ਰਿਟੇਨਰ	1		
12	1-33943-0770	1-33943-0770	ਇੰਸੂਲੇਟ ਝਾੜੀ	2		
13	1-33761-0901	1-81229154-0	ਕਵਰ	1		
14	1-33720-0630	1-81217015-0	ਬੁਰਸ਼ ਰੋਲਡਰ ਕੰਪਨੀ	1		
15	1-47941-0180	1-81229227-0	ਇੰਸੂਲੇਟ ਵਾਂਸਰ	2		
16	1-33943-0800	1-81229111-0	ਇੰਸੂਲੇਟ ਝਾੜੀ	1		
17	1-25944-0300	1-81229234-0	ਇੰਸੂਲੇਟ ਟਿਊਬ	1		
18	1-47941-0420	1-81229182-0	ਇੰਸੂਲੇਟ ਵਾਂਸਰ	1		
19	1-33928-0150	1-81229168-0	ਸਟਾਪਰ	1		
20	1-33301-0250	1-81214083-0	ਬੇਅਰਿੰਗ ਕਵਰ	1		
21	1-33931-0060	1-81118011-0	ਕਲਿੱਪ	1		
22	0-33710-2101	1-81214110-0	ਰੀਅਰ ਬਰੈਕਟ ਕੰਪਨੀ	1		
23	1-33730-1490	1-81219014-0	ਰਿਕਟੀਫਾਇਰ ਅਸੈਂਸੀ	1		(-)
24	0-33730-1480	1-81219015-0	ਰਿਕਟੀਫਾਇਰ ਅਸੈਂਸੀ	1		(+)
25	0-33901-0640	5-81229192-0	ਬੋਲਟ	1		
26	1-33200-0900	1-81211032-0	ਸਟੇਟਰ ਅਸੇ	1		
27	1-33310-0760	1-81213024-0	ਫਰੰਟ ਬਰੈਕਟ ਕੰਪਨੀ	1		
28	0-33400-1400	1-81222034-0	ਪੁਲੀ ਅਸੇ	1		
29	0-33700-1871	1-81214095-0	ਆਰ ਬੁਰੈਕਟ ਅਸੇ	1		12, 15 19, 22 25 ਸਮੇਤ
30	1-33943-0720	1-81229042-0	ਇੰਸੂਲੇਟ ਝਾੜੀ	1		
*	7-09210-1940		ਸੀਲ ਅਸੇ	1		

7-09210-1940 ਸੀਲ ਅਸੇ

1-33951-0370	ਪੈਕਿੰਗ	1
1-33951-0380	ਪੈਕਿੰਗ	1
1-33951-0420	ਪੈਕਿੰਗ	1
1-33951-0440	ਪੈਕਿੰਗ	1
1-33951-0450	ਪੈਕਿੰਗ	1
1-33951-0520	ਪੈਕਿੰਗ	1

0-33000-3710 ਅਲਟਰਾਨੇਟਰ

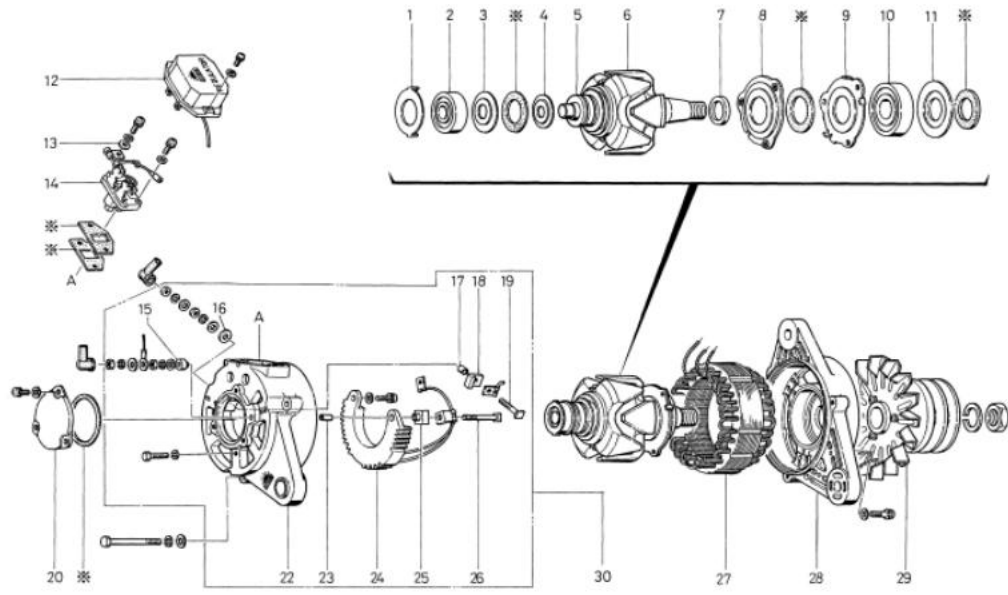
OEM ਗਾਹਕ	ਇਸ਼ੂ	OEM ਪਾਰਟਸ ਨੰਬਰ	1-81200206-0
ਨਮਾਤਰ ਆਉਟ ਪੁਟ	24 ਵੀ 25 ਏ	ਸਪਲਾਈ ਦੀ ਮਿਆਦ	79.02
ਭਾਰ	7.3 ਕਿਲੋਗ੍ਰਾਮ	ਰੈਗੂਲੇਟਰ	1-44000-0740
ਇੰਜਣ ਮਾਡਲ 640M			
ਵਾਹਨ	ਮਰੀਨ		
ਡਿਜ਼ਾਈਨ ਰਿਕਾਰਡ			
ਨੋਟ	ਥੀ ਟਾਈਪ ਵੀ ਬੈਲਟ ਡਬਲ ਪੀਕਸ ਇਨਸੁਲੇਸ਼ਨ ਲਈ ਵਹਿ ਰਹੀ ਧਰਤੀ (ਸਪੁੰਦਰੀ ਕਿਸਮ) ਘੜੀ ਦੇ ਹਿਸਾਬ ਨਾਲ ਘੁੰਮਣਾ		

0-33000-3710 ਅਲਟਰਾਨੇਟਰ (ਮੇਕਰ ਭਾਗ ਨੰ. 1-81200206-0)

ਨਹੀ	ਪੁਰਸ਼ਿਆਂ ਦੀ ਗਿਣਤੀ	ਮੇਕਰ ਪਾਰਟਸ ਨੰ.	ਵੇਰਵਾ	ਮਾਤਰਾ	ਸੂਚੀ ਮੁੱਲ	ਨੋਟ
1	1-33931-0100	1-81229230-0	ਕਲਿੱਪ	1		
2	1-09201-0410	1-81229224-0	ਬਾਲ ਬੇਅਰਿੰਗ	1		ਪਿਛਲਾ
3	1-33926-0230	9-82216060-0	ਰਿਟੇਨਰ	1		
4	1-33922-0070	1-81229123-0	ਪਲੇਟ	1		
5	7-33130-0230	1-81224014-0	ਸਲਿੱਪਰਿੰਗ ਕੰਪਨੀ	1		
6	1-33100-0930	1-81221050-0	ਰੋਟਰ ਅਸੇ	1		5 ਸਮੇਤ
7	1-33923-0640	1-81229160-0	ਕਾਲਰ	1		
8	0-33926-0470	1-81229161-0	ਰਿਟੇਨਰ	1		
9	1-33926-0500	1-81229163-0	ਰਿਟੇਨਰ	1		
10	1-0456-63057	1-81229225-0	ਬਾਲ ਬੇਅਰਿੰਗ	1		ਸਾਹਮਣੇ
11	1-33926-0460	1-81229164-0	ਰਿਟੇਨਰ	1		
12	1-44000-0740	1-81251025-0	ਰੈਗੂਲੇਟਰ	1		
13	1-25941-0820	1-81229135-0	ਇੰਸੁਲੇਟ ਵਾਂਸਰ	1		
14	1-33720-0692	1-81217033-0	ਬੁਰਸ਼ ਰੋਲਡਰ ਕੰਪਨੀ	1		
15	1-33943-0800	1-81229111-0	ਇੰਸੁਲੇਟ ਝਾੜੀ	1		
16	1-47941-0180	1-81229227-0	ਇੰਸੁਲੇਟ ਵਾਂਸਰ	1		
17	1-25944-0300	1-81229234-0	ਇੰਸੁਲੇਟ ਟਿਊਬ	1		
18	1-33943-0890	1-81229235-0	ਇੰਸੁਲੇਟ ਝਾੜੀ	1		
19	0-33901-0580	1-81229168-0	ਬੋਲਟ	1		
20	1-33301-0251	1-81214080-0	ਬੇਅਰਿੰਗ ਕਵਰ	1		
22	0-33710-2210	1-81214079-0	ਰੀਅਰ ਬਰੈਕਟ ਕੰਪਨੀ	1		
23	1-33944-0550	1-81229236-0	ਇੰਸੁਲੇਟ ਟਿਊਬ	1		
24	0-33730-1810	1-81219032-0	ਰਿਕਟੀਫਾਇਰ ਅਸੈਂਸੀ	1		
25	1-33943-0870	1-81229237-0	ਇੰਸੁਲੇਟ ਝਾੜੀ	1		
26	0-33901-0590	1-81229229-0	ਬੋਲਟ	1		
27	1-33200-0970	1-81211031-0	ਸਟੇਟਰ ਅਸੈਂਸੀ	1		
28	1-33310-0761	1-81213025-0	ਫਰੰਟ ਬਰੈਕਟ ਕੰਪਨੀ	1		
29	0-33400-1401	1-81222033-0	ਪੁਲੀ ਅਸੈਂਸੀ	1		
30	0-33700-1930	1-81214078-0	ਆਰ ਬਰੈਕਟ ਅਸੈਂਸੀ	1		15 19, 22 26 ਸਮੇਤ
*	7-09210-1940		ਸੀਲ ਅਸੈਂਸੀ	1		

7-09210-1940 ਸੀਲ ਅਸੈਂਸੀ

1-33951-0370	ਪੈਕਿੰਗ	1
1-33951-0380	ਪੈਕਿੰਗ	1
1-33951-0420	ਪੈਕਿੰਗ	1
1-33951-0440	ਪੈਕਿੰਗ	1
1-33951-0450	ਪੈਕਿੰਗ	1
1-33951-0520	ਪੈਕਿੰਗ	1



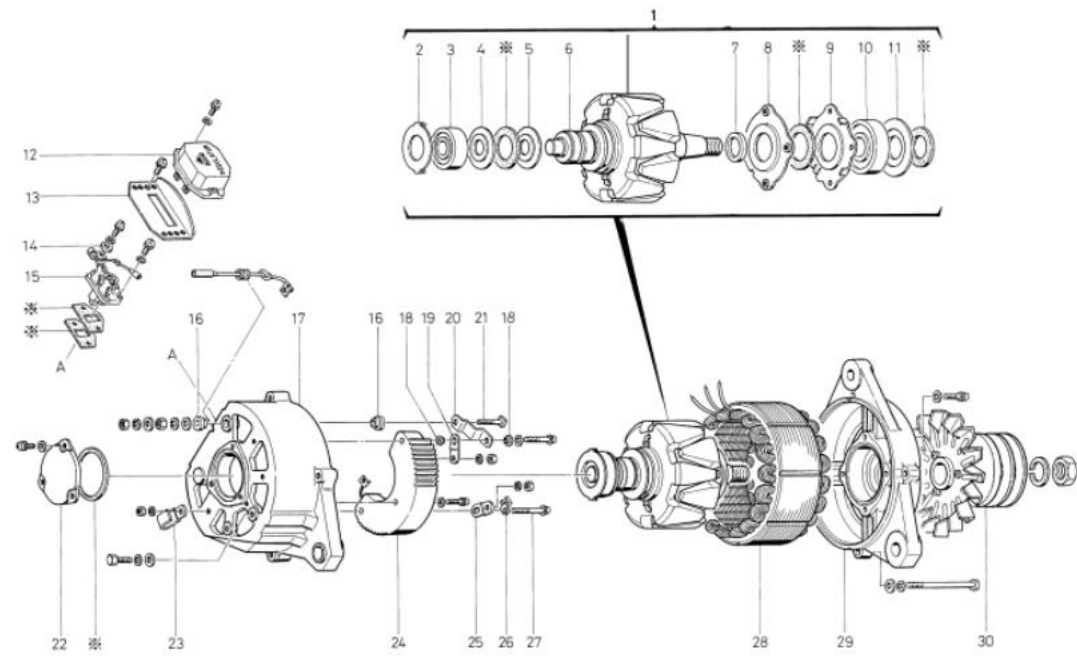
0-33000-3710

0-33000-3850 ਅਲਟਰਾਨੇਟਰ

OEM ਗਾਹਕ	ਇਸ਼ੁ	OEM ਪਾਰਟਸ ਨੰਬਰ	1-81200218-0
ਨਾਮਾਤਰ ਆਊਟ ਪੁਟ	24 ਵੀ 60 ਏ	ਸਪਲਾਈ ਦੀ ਮਿਆਦ	79.07
ਭਾਰ	15.2 ਕਿਲੋਗ੍ਰਾਮ	ਰੈਗੂਲੇਟਰ	1-44000-0730
ਇੰਜਣ ਮਾਡਲ : 120, ਹੋਰ			
ਵਾਹਨ	ਉਦਯੋਗ (ਸ), ਹੋਰ		
ਡਿਜ਼ਾਈਨ ਰਿਕਾਰਡ			
ਨੋਟ	ਬੀ ਟਾਈਪ ਵੀ ਬੈਲਟ ਡਬਲ ਪੀਕਸ ਘੜੀ ਦੇ ਹਿਸਾਬ ਨਾਲ ਘੁੰਮਣਾ		

0-33000-3850 ਅਲਟਰਾਨੇਟਰ (ਮੇਕਰ ਭਾਗ ਨੰ. 1-81200218-0)

ਨਹੀ	ਪੁਰਸ਼ਿਆਂ ਦੀ ਗਿਣਤੀ	ਮੇਕਰ ਪਾਰਟਸ ਨੰ.	ਵੇਰਵਾ	ਮਾਤਰਾ	ਸੂਚੀ ਮੁੱਲ	ਨੋਟ
1	7-33100-0241	1-81221065-0 ਰੋਟਰ ਅਸੇ		1		2011 ਸਮੇਤ
2	1-33931-0100	1-81229230-0	ਕਲਿੱਪ	1		
3	1-09201-0410	1-81229224-0 ਬਾਲ ਬੇਅਰਿੰਗ		1		ਪਿਛਲਾ
4	1-33926-0230	9-82216060-0 ਰਿਟੇਨਰ		1		
5	1-33922-0070	1-81229123-0 ਪਲੇਟ		1		
6	7-33130-0230	1-81224014-0	ਸਲਿੱਪਰਿੰਗ ਕੰਪਨੀ	1		
7	1-33923-0640	1-81229160-0 ਕਾਲਰ		1		
8	0-33926-0600	1-81229170-0 ਰਿਟੇਨਰ		1		
9	1-33926-0590	1-81229171-0 ਰਿਟੇਨਰ		1		
10	1-0456-63057	1-81229225-0 ਬਾਲ ਬੇਅਰਿੰਗ		1		ਸਾਹਮਣੇ
11	1-33926-0460	1-81229164-0 ਰਿਟੇਨਰ		1		
12	1-44000-0730	1-81251024-0 ਰੈਗੂਲੇਟਰ		1		
13	1-33761-0961	1-81229275-0 ਕਵਰ		1		
14	1-25941-0820	1-81229135-0 ਇੰਸੂਲੇਟ ਵਾਸਰ		1		
15	1-33720-0761	1-81217024-0 ਬੁਰਸ਼ ਹੋਲਡਰ ਕੰਪਨੀ		1		
16	1-33943-0880	1-81229248-0 ਇੰਸੂਲੇਟ ਝਾੜੀ		2		
17	0-33710-2360	1-81214121-0 ਰੀਅਰ ਬਰੈਕਟ ਕੰਪਨੀ		1		
18	1-33943-0770	1-81229042-0 ਇੰਸੂਲੇਟ ਝਾੜੀ		2		
19	1-33784-0170	1-81229363-0 ਕਨੈਕਟ ਬਾਰ		1		
20	1-33784-0180	1-81229364-0 ਕਨੈਕਟ ਬਾਰ		1		
21	1-33901-0251	1-81229238-0 ਬੈਲਟ		1		
22	1-33301-0250	1-81214083-0 ਬੇਅਰਿੰਗ ਕਵਰ		1		
23	1-33931-0060	1-81118011-0	ਕਲਿੱਪ	1		
24	1-33730-1820	1-81219045-0	ਰਿਕਟੀਫਾਇਰ ਅਸੈਂਸੀ	1		
25	1-33784-0100	1-81229366-0 ਕਨੈਕਟ ਬਾਰ		1		
26	1-33931-0150		ਕਲਿੱਪ	1		
27	0-09011-2310	1-81229368-0 ਪੇਚ		1		
28	1-33200-1040	1-81211043-0 ਸਟੇਟਰ ਅਸੇ		1		
29	1-33310-0870	1-81213031-0 ਫਰੰਟ ਬਰੈਕਟ ਕੰਪਨੀ		1		
30	0-33400-1410	1-81222039-0 ਪੁਲੀ ਅਸੇ		1		
*	7-09210-1940		ਸੀਲ ਅਸੇ	1		



0-33000-3850

7-09210-1940 ਸੀਲ ਅਸੇ

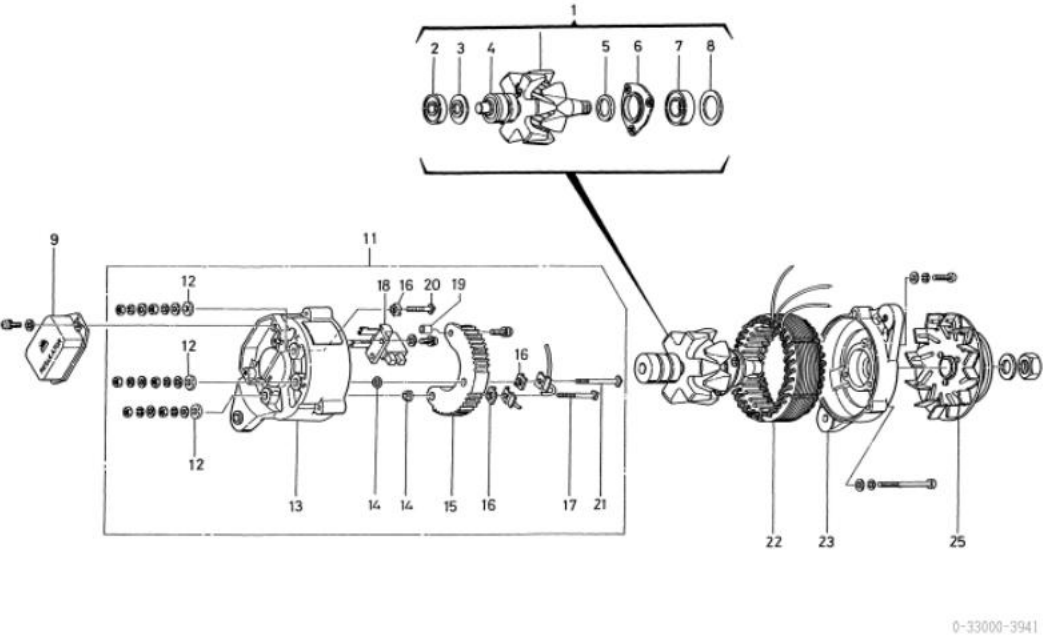
1-33951-0370 ਪੈਕਿੰਗ	1
1-33951-0380 ਪੈਕਿੰਗ	1
1-33951-0420 ਪੈਕਿੰਗ	1
1-33951-0440 ਪੈਕਿੰਗ	1
1-33951-0450 ਪੈਕਿੰਗ	1
1-33951-0520 ਪੈਕਿੰਗ	1

0-33000-3941 ਅਲਟਰਾਨੇਟਰ

OEM ਗਾਹਕ	ਇਸ਼ੂ	OEM ਪਾਰਟਸ ਨੰਬਰ	5-81200184-2
ਨਾਮਾਤਰ ਆਉਟ ਪੁਟ	24 ਵੀ 15 ਏ	ਸਪਲਾਈ ਦੀ ਮਿਆਦ	80.04
ਭਾਰ	4.2 ਕਿਲੋਗ੍ਰਾਮ	ਰੈਗੂਲੇਟਰ	1-44000-0740
ਇੰਜਣ ਮਾਡਲ UM48A1			
ਵਾਹਨ	ਮਰੀਨ		
ਡਿਜ਼ਾਈਨ ਰਿਕਾਰਡ			
ਨੋਟ	ਥੀ ਟਾਈਪ ਵੀ ਬੈਲਟ ਸਿੰਗਲ ਪੀਕ ਇਨਸੁਲੇਸ਼ਨ ਲਈ ਵਹਿ ਰਹੀ ਧਰਤੀ (ਸਪੰਦਰੀ ਕਿਸਮ) ਘੜੀ ਦੇ ਹਿਸਾਬ ਨਾਲ ਘੁੰਮਣਾ		

0-33000-3941 ਅਲਟਰਾਨੇਟਰ (ਮੋਕਰ ਭਾਗ ਨੰ. 5-81200184-2)

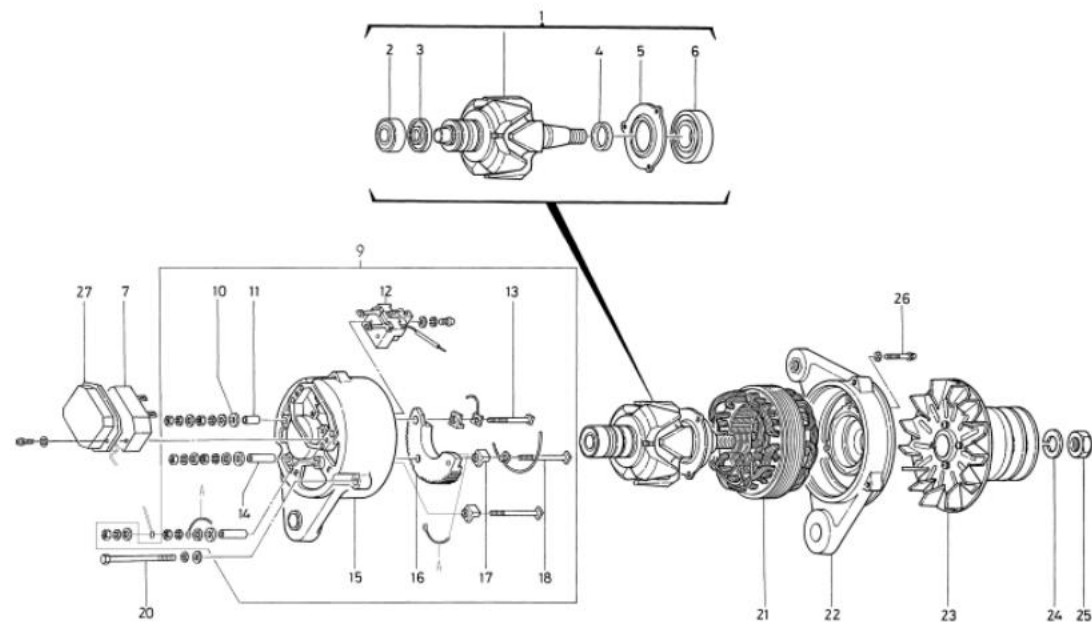
ਨਹੀ	ਪੁਰਜਿਆਂ ਦੀ ਗਿਣਤੀ	ਮੋਕਰ ਪਾਰਟਸ ਨੰ.	ਵੇਰਵਾ	ਮਾਤਰਾ	ਸੂਚੀ ਮੁੱਲ	ਨੋਟ
1	7-33100-0360	5-81221057-0 ਰੋਟਰ ਅਸੇ		1		208 ਸਮੇਤ
2	1-0456-62017	5-81229132-0 ਬਾਲ ਬੇਅਰਿੰਗ		1		ਪਿਛਲਾ
3	1-33926-0250	9-82215839-0 ਰਿਟੇਨਰ		1		
4	1-33130-0220	5-81224002-0	ਸਲਿੱਪਰਿੰਗ ਕੰਪਨੀ	1		
5	1-33923-0600	5-81229097-0 ਕਾਲਰ		1		
6	0-33926-0440	5-81229098-0 ਰਿਟੇਨਰ		1		
7	1-0456-60047	5-81229141-0 ਬਾਲ ਬੇਅਰਿੰਗ		1		ਸਾਹਮਣੇ
8	1-33921-0120	5-09503064-0 ਵਾਸ਼ਰ		1		
9	1-44000-0740	1-81251025-0 ਰੈਗੂਲੇਟਰ		1		
11	0-33700-2190	5-81214109-0 ਆਰ.ਬ੍ਰੈਕੇਟ ਅਸੇ		1		12021 ਸਮੇਤ
12	1-09102-0010	9-88120291-0 ਇੰਸੂਲੇਟ ਪਲੇਟ		3		
13	0-33710-2141	5-81214110-0 ਰੀਅਰ ਬਰੈਕਟ ਕੰਪਨੀ		1		
14	1-33943-0720	1-81229138-0 ਇੰਸੂਲੇਟ ਝਾੜੀ		2		
15	0-33730-1600	5-81219019-0	ਰਿਕਟੀਫਾਇਰ ਅਸੈਸੀ	1		
16	1-33943-0760	5-81229169-0 ਇੰਸੂਲੇਟ ਝਾੜੀ		3		
17	0-33901-0410	1-81229140-0 ਬੋਲਟ		1		
18	1-33720-0652	5-81217013-1 ਬੁਰਸ਼ ਹੋਲਡਰ ਕੰਪਨੀ		1		
19	1-33923-0170	1-81229125-0 ਕਾਲਰ		1		
20	0-33901-0470	5-09060003-0 ਬੋਲਟ		1		
21	0-33901-0480	5-09060004-0 ਬੋਲਟ		1		
22	1-33200-0850	5-81211033-0 ਸਟੇਟਰ ਅਸੇ		1		
23	1-33311-0283	5-81214111-0 ਫਰੰਟ ਬਰੈਕਟ		1		
25	0-33400-1200	5-81222040-0 ਪੁਲੀ ਅਸੇ		1		



0-33000-3941

OEM ਗਾਹਕ	ਕੋਮਾਤਸੂ	OEM ਪਾਰਟਸ ਨੰਬਰ	600-821-5470
ਨਾਮਾਤਰ ਆਉਟ ਪੁਟ	24 ਵੀ 22 ਏ	ਸਪਲਾਈ ਦੀ ਮਿਆਦ	80.07
ਭਾਰ	7 ਕਿਲੋਗ੍ਰਾਮ	ਰੈਗੂਲੇਟਰ	0-44000-0831
ਇੰਜਣ ਮਾਡਲ 4:95, ਹੋਰ			
ਵਾਹਨ	EM436, EM636, ਹੋਰ		
ਡਿਜ਼ਾਈਨ ਰਿਕਾਰਡ			
ਨੋਟ	ਐਮ ਟਾਈਪ ਵੀ ਬੈਲਟ ਦੀਆਂ ਦੋਹਰੀ ਚੋਟੀਆਂ ਇਨਸੂਲੇਸ਼ਨ ਲਈ ਵਹਿ ਰਹੀ ਧਰਤੀ (ਸਮੁੰਦਰੀ ਕਿਸਮ) ਘੜੀ ਦੇ ਹਿਸਾਬ ਨਾਲ ਘੁੰਮਣਾ ਰੇਡੀਓ ਡਿਸਟਰਬੈਂਸ ਪ੍ਰੋਟੈਕਸ਼ਨ		

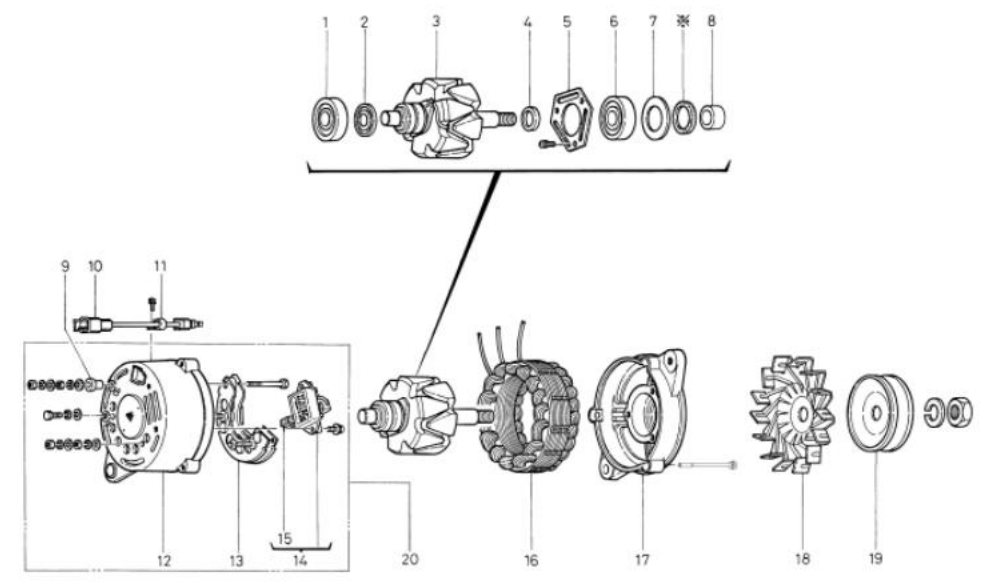
ਨਹੀ	ਪੁਰਜਿਆਂ ਦੀ ਗਿਣਤੀ	ਮੇਕਰ ਪਾਰਟਸ ਨੰ.	ਵੇਰਵਾ	ਮਾਤਰਾ	ਸੂਚੀ ਮੁੱਲ	ਨੋਟ
1	7-33100-0130		ਰੋਟਰ ਅਸੈਂ	1		206 ਸਮੇਤ
2	1-0452-62027		ਬਾਲ ਬੇਅਰਿੰਗ	1		ਪਿਛਲਾ
3	1-33926-0820		ਰਿਟੇਨਰ	1		
4	1-33923-0570		ਕਾਲਰ	1		
5	0-33926-0370		ਰਿਟੇਨਰ	1		
6	1-0452-63057		ਬਾਲ ਬੇਅਰਿੰਗ	1		ਸਾਹਮਣੇ
7	0-44000-0831		ਰੈਗੂਲੇਟਰ	1		
9	0-33700-2250		ਆਰ. ਬੁਰੈਕਟ ਅਸੈਂ	1		10118 ਸਮੇਤ
10	1-09102-0010		ਇੰਸੂਲੇਟ ਪਲੇਟ	3		
11	1-33944-0490		ਇੰਸੂਲੇਟ ਵਿਊਥ	1		
12	1-33720-0820		ਬੁਰਸ ਹੋਲਡਰ ਕੰਪਨੀ	1		
13	0-33901-0501		ਬੋਲਟ	1		
14	1-33944-0540		ਇੰਸੂਲੇਟ ਵਿਊਥ	1		
15	0-33710-2510		ਰੀਅਰ ਬਰੈਕਟ ਕੰਪਨੀ	1		
16	0-33730-2080		ਰਿਕਟੀਫਾਇਰ ਅਸੈਂਸੀ	1		
17	1-33943-0870		ਝਾੜੀ ਨੂੰ ਅੱਗ ਲਗਾਓ	2		
18	0-33901-0371		ਬੋਲਟ	1		
20	0-0275-06852		ਬੋਲਟ	3		ਬੋਲਟ ਰਾਹੀਂ
21	1-33200-0990		ਸਟੇਟਰ ਅਸੈਂ	1		
22	1-33310-0683		ਫਰੰਟ ਬੁਰੈਕਟ ਕੰਪਨੀ	1		
23	0-33400-1640		ਪੁਲੀ ਅਸੈਂਸੀ	1		
24	1-0335-18002		ਬਸੰਤ ਧੋਣ ਵਾਲਾ	1		
25	0-09006-0200		ਗਿਰੀਦਾਰ	1		
26	0-0055-05282		ਪੈਚ	3		
27	1-44761-0540		ਕਵਰ	1		



0-33000-4470

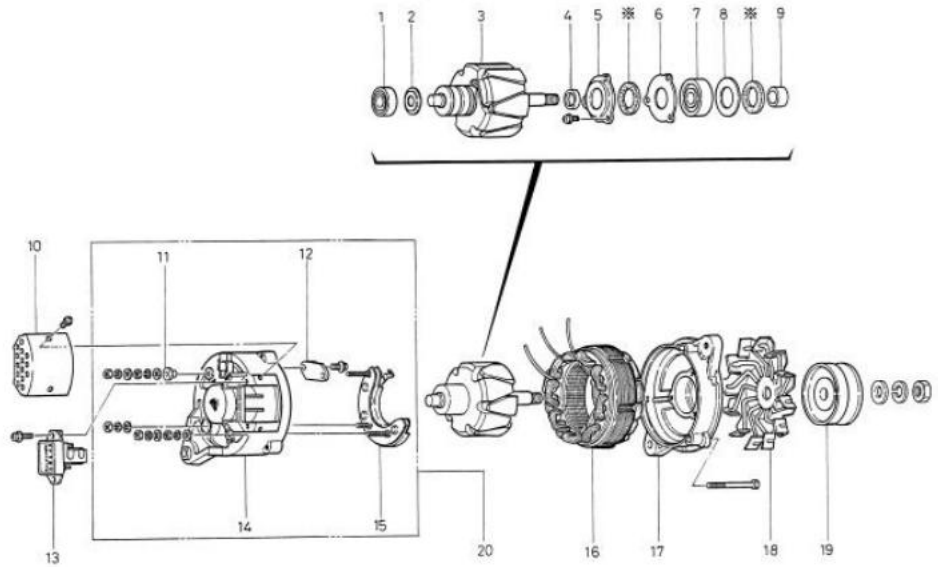
OEM ਗਾਹਕ	ਇਸ਼ੁ	OEM ਪਾਰਟਸ ਨੰਬਰ	8-94404791-0
ਨਾਮਾਤਰ ਆਉਟ ਪੁਟ	12 ਵੀ 60 ਏ	ਸਪਲਾਈ ਦੀ ਮਿਆਦ	84.10□
ਭਾਰ	5.5 ਕਿਲੋਗਰਾਮ	ਰੈਗੂਲੇਟਰ	ਬਿਲਟ-ਇਨ
ਇੰਜਣ ਮਾਡਲ 480			
ਵਾਹਨ	ਉਦਯੋਗ		
ਡਿਜ਼ਾਈਨ ਰਿਕਾਰਡ			
ਨੋਟ	ਬੀ ਟਾਈਪ ਵੀ ਬੈਲਟ ਸਿੰਗਲ ਪੀਕ ਘੜੀ ਦੇ ਹਿਸਾਬ ਨਾਲ ਘੁੰਮਣਾ		

ਨਹੀ	ਪੁਰਜਿਆਂ ਦੀ ਗਿਣਤੀ	ਮੇਕਰ ਪਾਰਟਸ ਨੰ.	ਵੇਰਵਾ	ਮਾਤਰਾ	ਸੂਚੀ ਮੁੱਲ	ਨੋਟ
1	1-09201-0530	8-94173054-0 ਬਾਲ ਬੇਅਰਿੰਗ		1		ਪਿਛਲਾ
2	1-33926-0820	8-94173060-0 ਰਿਟੇਨਰ		1		
3	1-33100-1340	8-94416443-0 ਰੋਟਰ ਅਸੇ		1		
4	1-33923-0850	8-94173055-0 ਕਾਲਰ		1		
5	0-33926-0940	8-94173058-0 ਰਿਟੇਨਰ		1		
6	1-0456-63037	1-81229279-0 ਬਾਲ ਬੇਅਰਿੰਗ		1		ਸਾਹਮਣੇ
7	1-33926-0810	8-94173059-0 ਰਿਟੇਨਰ		1		
8	1-33923-0860	8-94173056-0 ਕਾਲਰ		1		
9	1-33943-0980	8-94173061-0 ਇੰਸੂਲੇਟ ਝਾੜੀ		1		
10	1-33780-0580	1-81229528-0 ਟਰਮੀਨਲ ਅਸੇ		1		
11	1-33931-0021	1-81229122-0 ਕਲਿੱਪ		1		
12	0-33710-3220	8-94416448-0 ਰੀਅਰ ਬਰੈਕਟ ਕੰਪਨੀ		1		
13	0-33730-2410	1-81219079-0 ਰਿਕਟੀਫਾਇਰ ਅਸੈਸੀ		1		
14	7-44000-0910	1-81270014-0 ਰੈਗੂਲੇਟਰ		1		15 ਸਮੇਤ, ਬੁਰਸ ਧਾਰਕ
15	1-33740-0450	8-98208228-0 ਬੁਰਸ ਸੀਓ		2		
16	0-33200-1370	8-94416451-0 ਸਟੇਟਰ ਅਸੇ		1		
17	0-33311-0450	8-94416452-0 ਫਰੰਟ ਬਰੈਕਟ		1		
18	1-33421-0520	8-94173070-0 ਪੁਰਸ਼ੋਸਕ		1		
19	0-33411-2760	8-94416453-0 ਪੁਲੀ		1		
20	0-33700-2650	8-94416445-0 ਆਰ ਬਰੈਕਟ ਐਸੀ		1		9, 12-15 ਸਮੇਤ
*	1-33951-0660	8-94339042-0 ਪੈਕਿੰਗ		1		



0-33000-5650

OEM ਗਾਹਕ	ਇਸ਼ੁ	OEM ਪਾਰਟਸ ਨੰਬਰ	8-94404790-2
ਨਾਮਾਤਰ ਆਉਟ ਪੁਟ	24 ਵੀ 20 ਏ	ਸਪਲਾਈ ਦੀ ਮਿਆਦ	84.10
ਭਾਰ	4.90kg	ਰੈਗੂਲੇਟਰ	ਬਿਲਟ-ਇਨ
ਇੰਜਣ ਮਾਡਲ 4 ₈₀			
ਵਾਹਨ	ਉਦਯੋਗ		
ਡਿਜ਼ਾਈਨ ਰਿਕਾਰਡ			
ਨੋਟ	ਬੀ ਟਾਈਪ ਵੀ ਬੈਲਟ ਸਿੰਗਲ ਪੀਕ ਘੜੀ ਦੇ ਹਿਸਾਬ ਨਾਲ ਘੁੰਮਣਾ		

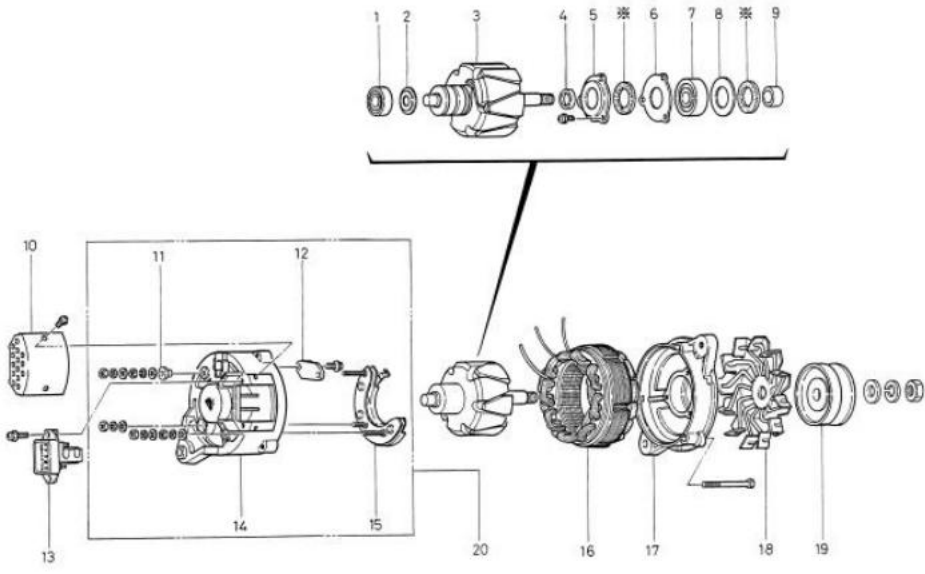


0-33000-5670

ਨਹੀ	ਪੁਰਜਿਆਂ ਦੀ ਗਿਣਤੀ	ਮੇਕਰ ਪਾਰਟਸ ਨੰ.	ਵੇਰਵਾ	ਮਾਤਰਾ	ਸੂਚੀ ਮੁੱਲ	ਨੋਟ
1	1-0452-62017	5-09829001-0 ਬਾਲ ਬੇਅਰਿੰਗ		1		ਪਿਛਲਾ
2	1-33926-0252	8-94456675-0 ਰਿਟੇਨਰ		1		
3	0-33100-1380	8-94456665-0 ਰੋਟਰ ਅਸੇ		1		
4	1-33923-0940	8-94456671-0 ਕਾਲਰ		1		
5	1-33926-0930	8-94456674-0 ਰਿਟੇਨਰ		1		
6	1-33926-0920	8-94456673-0 ਰਿਟੇਨਰ		1		
7	1-0452-63027	8-94456661-0 ਬਾਲ ਬੇਅਰਿੰਗ		1		ਸਾਹਮਣੇ
8	1-33926-0910	8-94456672-0 ਰਿਟੇਨਰ		1		
9	1-33923-0930	8-94456670-0 ਕਾਲਰ		1		
10	1-33761-1170	8-94456664-0 ਕਵਰ		1		
11	1-38943-0050	8-94456655-0 ਇੰਸੂਲੇਟ ਝਾੜੀ		1		
12	1-33780-0600	8-94456656-0 ਟਰਮੀਨਲ ਅਸੇ		1		
13	0-33719-0081	8-94456662-0 ਰੈਗੂਲੇਟਰ ਅਸੇ		1		
14	0-33710-3100	8-94456658-0 ਰੀਅਰ ਬਰੈਕਟ ਕੰਪਨੀ		1		
15	0-33730-2300	8-94456663-0 ਰਿਕਟੀਫਾਇਰ ਅਸੈਂਸੀ		1		
16	0-33200-1381	8-94456666-0 ਸਟੇਟਰ ਅਸੇ		1		
17	0-33311-0420	8-94456667-0 ਫਰੰਟ ਬਰੈਕਟ		1		
18	1-33421-0600	8-94456668-0 ਪ੍ਰਾਸੈਸਕ		1		
19	0-33411-2780	8-94456669-0 ਪੁਲੀ		1		
20	0-33700-2590	8-94456659-0 ਆਰ.ਬਰੈਕਟ ਐਸੀ		1		11,12,14,15 ਸਮੇਤ
*	1-33951-0680	8-94456676-0 ਪੈਕਿੰਗ		2		

OEM ਗਾਹਕ	ਕੋਮਾਤਸੂ	OEM ਪਾਰਟਸ ਨੰਬਰ	600-821-3870
ਨਾਮਾਤਰ ਆਉਟ ਪੁਟ	24 ਵੀ 15 ਏ	ਸਪਲਾਈ ਦੀ ਮਿਆਦ	84.12
ਭਾਰ	4.96kg	ਰੈਗੂਲੇਟਰ	ਬਿਲਟ-ਇਨ
ਇੰਜਣ ਮਾਡਲ 6095L			
ਵਾਹਨ	ਪੀਸੀ60-5		
ਡਿਜ਼ਾਈਨ ਰਿਕਾਰਡ			
ਨੋਟ	□17 ਟਾਈਪ v ਬੈਲਟ ਸਿੰਗਲ ਪੀਕ ਘੜੀ ਦੇ ਹਿਸਾਬ ਨਾਲ ਘੁੰਮਣਾ		

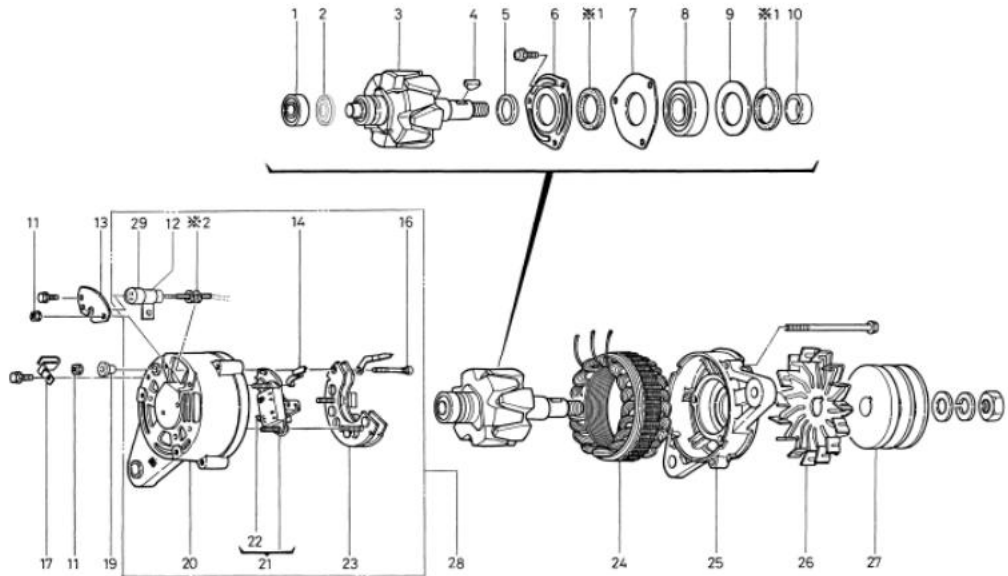
ਨਹੀ	ਪੁਰਜਿਆਂ ਦੀ ਗਿਣਤੀ	ਮੇਕਰ ਪਾਰਟਸ ਨੰ.	ਵੇਰਵਾ	ਮਾਤਰਾ	ਸੂਚੀ ਮੁੱਲ	ਨੋਟ
1	1-0452-62017		ਬਾਲ ਬੇਅਰਿੰਗ	1		ਪਿਛਲਾ
2	1-33926-0252		ਰਿਟੇਨਰ	1		
3	0-33100-1380		ਰੋਟਰ ਅਸੈ	1		
4	1-33923-0940		ਕਾਲਰ	1		
5	1-33926-0930		ਰਿਟੇਨਰ	1		
6	1-33926-0920		ਰਿਟੇਨਰ	1		
7	1-0452-63027		ਬਾਲ ਬੇਅਰਿੰਗ	1		ਸਾਹਮਣੇ
8	1-33926-0910		ਰਿਟੇਨਰ	1		
9	1-33923-0930		ਕਾਲਰ	1		
10	1-33761-1170		ਕਵਰ	1		
11	1-38943-0050		ਭਾਰੀ ਨੂੰ ਅੱਗ ਲਗਾਓ	1		
12	1-33780-0600		ਟਰਮੀਨਲ ਅਸੈਮੀ	1		
13	0-33719-0081		ਰੈਗੂਲੇਟਰ ਅਸੈਮੀ	1		
14	0-33710-3100		ਰੀਅਰ ਬਰੈਕਟ ਕੰਪਨੀ	1		
15	0-33730-2300		ਰਿਕਟੀਫਾਇਰ ਅਸੈਮੀ	1		
16	0-33200-1311		ਸਟੇਟਰ ਅਸੈ	1		
17	0-33311-0420		ਸਾਹਮਣੇ ਵਾਲੀ ਬਰੈਕਟ	1		
18	1-33421-0600		ਪੱਖਾ	1		
19	0-33411-2810		ਪੁਲੀ	1		
20	0-33700-2590		ਆਰ. ਕਰੈਕਟ ਅਸੈ	1		11,12,14,15 ਸਮੇਤ
*	1-33951-0680		ਪੈਕਿੰਗ	2		



0-33000-5710

OEM ਗਾਹਕ	ਇਸ਼ੂ	OEM ਪਾਰਟਸ ਨੰਬਰ	1-81200352-0
ਨਮਾਤਰ ਆਊਟ ਪੁਟ	24 ਵੀ 25 ਏ	ਸਪਲਾਈ ਦੀ ਮਿਆਦ	85.01
ਭਾਰ	6.5 ਕਿਲੋਗ੍ਰਾਮ	ਰੈਗੂਲੇਟਰ	ਬਿਲਟ-ਇਨ
ਇੰਜਣ ਮਾਡਲ 6B01			
ਵਾਹਨ	ਐਫਐਸਆਰ, ਐਫਟੀਆਰ		
ਡਿਜ਼ਾਈਨ ਰਿਕਾਰਡ			
ਨੋਟ	ਬੀ ਟਾਈਪ ਵੀ ਬੈਲਟ ਡਬਲ ਪੀਕਸ ਘੜੀ ਦੇ ਹਿਸਾਬ ਨਾਲ ਘੁੰਮਣਾ		

ਨਹੀ	ਪੁਰਸਿਥਾਂ ਦੀ ਗਿਣਤੀ	ਮੇਕਰ ਪਾਰਟਸ ਨੰ.	ਵੇਰਵਾ	ਮਾਤਰਾ	ਸੂਚੀ ਮੁੱਲ	ਨੋਟ
1	1-09201-0530	8-94173054-0 ਬਾਲ ਬੇਅਰਿੰਗ		1		ਪਿਛਲਾ
2	1-33926-0820	8-94173060-0 ਰਿਟੇਨਰ		1		
3	0-33100-1450	1-81221072-0 ਰੋਟਰ ਅਸੈ		1		
4	1-0416-04160	9-82215994-0 ਵੁੱਡਰਕ ਕੁੰਜੀ		1		
5	0-33923-0980	1-81229543-0 ਕਾਲਰ		1		
6	0-35926-0060	1-81229513-0 ਰਿਟੇਨਰ		1		
7	1-33926-0750	1-81229376-0 ਰਿਟੇਨਰ		1		
8	1-0456-63057	1-81229225-0 ਬਾਲ ਬੇਅਰਿੰਗ		1		ਸਾਹਮਣੇ
9	1-33926-0730	1-81229526-0 ਰਿਟੇਨਰ		1		
10	1-33923-0920	1-81229527-0 ਕਾਲਰ		1		
11	0-33902-0080	8-98040690-0 ਗਿਰੀਦਾਰ		6		
12	0-35927-0010	1-81217053-0 ਹੋਲਡਰ		1		
13	0-33761-1200	1-81229544-0 ਕਵਰ		1		
14	0-33784-0260	1-81229546-0 ਕਨੈਕਟ ਬਾਰ		1		
16	0-33901-0810	1-81229547-0 ਬੋਲਟ		1		
17	0-35931-0020	1-81229516-0	ਕਲਿੱਪ	1		
19	1-33943-0880	1-81229248-0 ਇੰਜੂਲੇਟ ਝਾੜੀ		1		
20	0-33710-3340	1-81214224-0 ਰੀਅਰ ਬਰੈਕਟ ਕੰਪਨੀ		1		
21	0-33719-0010	1-81270005-0 ਰੈਗੂਲੇਟਰ ਅਸੈ		1		22 ਸਮੇਤ
22	1-33740-0455	8-98208228-0 ਕਰਸ ਸੀਓ		2		
23	0-33730-2271	1-81217069-0	ਰਿਕਟੀਫਾਇਰ ਅਸੈਸੀ	1		
24	0-33200-1420	1-81211088-0 ਸਟੇਟਰ ਅਸੈ		1		
25	0-33311-0490	1-81213067-0 ਫਰੰਟ ਬਰੈਕਟ		1		
26	1-33421-0590	1-81223009-0 ਪ੍ਰਸ਼ਸਕ		1		
27	1-35411-0100	1-81222055-0 ਪੁਲੀ		1		
28	0-33700-2730	1-81214223-0 ਆਰ. ਬਰੈਕਟ ਅਸੈ		1		ਇੰਕ 12,14,16,20-23,29,2
29	0-33780-0670	1-81229542-0 ਟਰਮੀਨਲ ਅਸੈ		1		
21	1-33951-0610	1-81229383-0 ਪੈਕਿੰਗ		2		
22	1-0540-06001	1-81229520-0 ਗੰਮ ਬੁਸ਼		1		



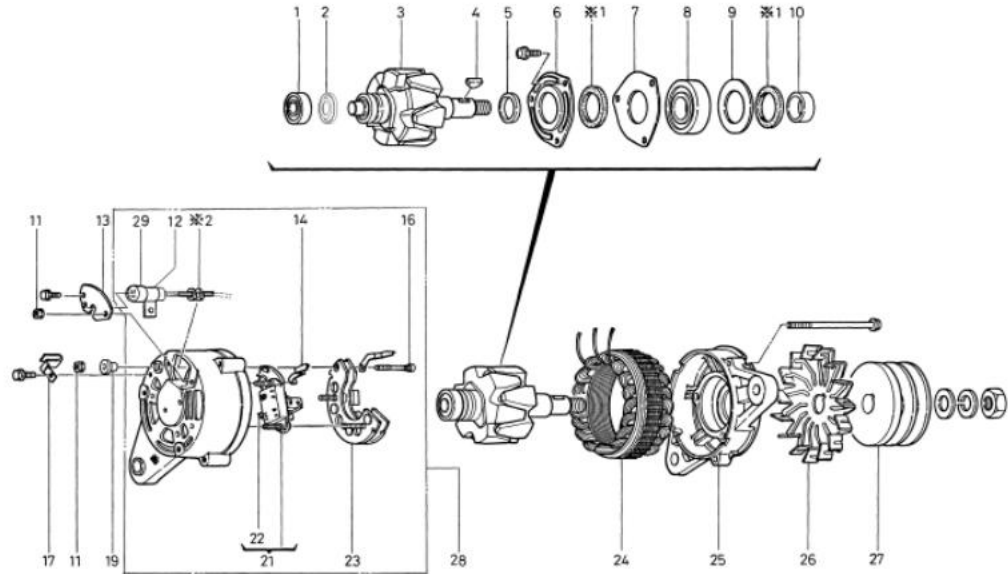
0-33000-5770

0-33000-5771 ਅਲਟਰਨੇਟਰ

OEM ਗਾਹਕ	ਇਸ਼ੁ	OEM ਪਾਰਟਸ ਨੰਬਰ	1-81200425-0
ਨਾਮਾਤਰ ਆਉਟ ਪੁਟ	24 ਵੀ 25 ਏ	ਸਪਲਾਈ ਦੀ ਮਿਆਦ	86.08□
ਭਾਰ	6.5 ਕਿਲੋਗ੍ਰਾਮ	ਰੈਗੂਲੇਟਰ	ਬਿਲਟ-ਇਨ
ਇੰਜਣ ਮਾਡਲ 6B01			
ਵਾਹਨ	ਸੀਵੀ, ਹੋਰ		
ਡਿਜ਼ਾਈਨ ਰਿਕਾਰਡ			
ਨੋਟ	v 15 ਕਿਸਮ v ਬੈਲਟ ਡਬਲ ਪੀਕਸ ਘੜੀ ਦੇ ਹਿਸਾਬ ਨਾਲ ਘੁੰਮਣਾ 0-33000-5770 ਦੀ ਏਕੀਕ੍ਰਿਤ ਕਿਸਮ		

0-33000-5771 ਅਲਟਰਨੇਟਰ (ਮੇਕਰ ਭਾਗ ਨੰ. 1-81200425-0)

ਨਹੀ	ਪੁਰਸਿਥਾਂ ਦੀ ਗਿਣਤੀ	ਮੇਕਰ ਪਾਰਟਸ ਨੰ.	ਵੇਰਵਾ	ਮਾਤਰਾ	ਸੂਚੀ ਮੁੱਲ	ਨੋਟ
1	1-09201-0530	8-94173054-0 ਬਾਲ ਬੇਅਰਿੰਗ		1		ਪਿਛਲਾ
2	1-33926-0820	8-94173060-0 ਰਿਟੇਨਰ		1		
3	0-33100-1450	1-81221072-0 ਰੋਟਰ ਅਸੈ		1		
4	1-0416-04160	9-82215994-0 ਫੁੱਡਰਕ ਰੁੱਜੀ		1		
5	0-33923-0980	1-81229543-0 ਕਾਲਰ		1		
6	0-35926-0060	1-81229513-0 ਰਿਟੇਨਰ		1		
7	1-33926-0750	1-81229376-0 ਰਿਟੇਨਰ		1		
8	1-0456-63057	1-81229225-0 ਬਾਲ ਬੇਅਰਿੰਗ		1		ਸਾਹਮਣੇ
9	1-33926-0730	1-81229526-0 ਰਿਟੇਨਰ		1		
10	1-33923-0920	1-81229527-0 ਕਾਲਰ		1		
11	0-33902-0080	8-98040690-0 ਗਿਰੀਦਾਰ		6		
12	0-35927-0010	1-81217053-0 ਹੋਲਡਰ		1		
13	0-33761-1200	1-81229544-0 ਕਵਰ		1		
14	0-33784-0310	8-94340114-0 ਕਨੈਕਟ ਬਾਰ		1		
16	0-33901-0810	1-81229547-0 ਬੋਲਟ		1		ਬੀ ਟਰਮੀਨਲ
17	0-35931-0020	1-81229516-0	ਕਲਿੱਪ	1		
19	1-33943-0880	1-81229248-0 ਇੰਸੂਲੇਟ ਝਾੜੀ		1		
21	0-33719-0090	1-81270015-0 ਰੈਗੂਲੇਟਰ ਅਸੈ		1		22 ਸਮੇਤ
22	1-33740-0450	8-98208228-0 ਬਰਸ ਸੀਓ		2		
23	0-33730-2480	8-94338868-0	ਰਿਕਟੀਫਾਇਰ ਅਸੈਸੀ	1		
24	0-33200-1420	1-81211088-0 ਸਟੇਟਰ ਅਸੈ		1		
25	0-33311-0490	1-81213067-0 ਫਰੰਟ ਬਰੈਕਟ		1		
26	1-33421-0590	1-81223009-0 ਪ੍ਰਾਸ਼ਸਕ		1		
27	1-35411-0100	1-81222055-0 ਪੁਲੀ		1		
28	0-33700-2880	1-81214223-0 ਆਰ ਬਰੈਕਟ ਅਸੈ		1		ਇੱਕ 12,14,16,21-23,29,2
29	0-33780-0670	1-81229542-0 ਟਰਮੀਨਲ ਅਸੈ		1		
21	1-33951-0610	1-81229383-0 ਪੈਕਿੰਗ		2		
22	1-0540-06001	1-81229520-0 ਗੰਮ ਬੁਸ		1		



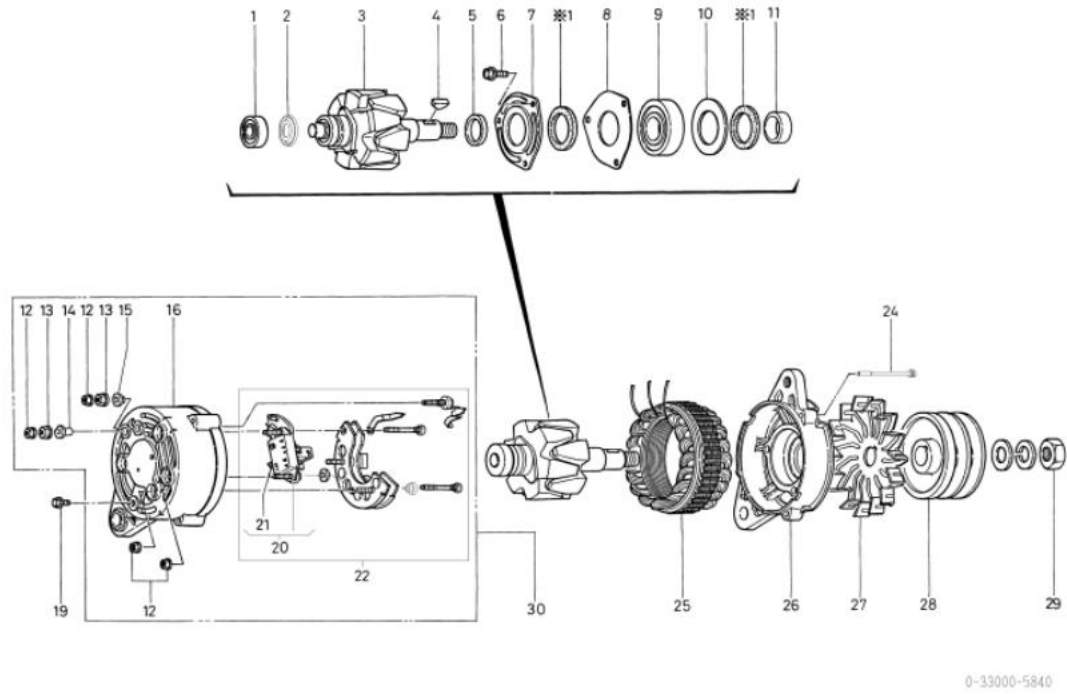
0-33000-5771

0-33000-5840 ਅਲਟਰਾਨੇਟਰ

OEM ਗਾਹਕ	ਕੋਮਾਤਸੁ	OEM ਪਾਰਟਸ ਨੰਬਰ	600-821-6130
ਨਾਮਾਤਰ ਆਉਟ ਪੁਟ	24 ਵੀ 25 ਏ	ਸਪਲਾਈ ਦੀ ਮਿਆਦ	85.04
ਭਾਰ	6.5 ਕਿਲੋਗ੍ਰਾਮ	ਰੈਗੂਲੇਟਰ	ਬਿਲਟ-ਇਨ
ਇੰਜਣ ਮਾਡਲ 60105, ਹੋਰ			
ਵਾਹਨ	040-3, 041, ਹੋਰ		
ਡਿਜ਼ਾਈਨ ਰਿਕਾਰਡ			
ਨੋਟ	□17 ਟਾਈਪ v ਬੈਲਟ ਡਬਲ ਪੀਕਸ ਘੜੀ ਦੇ ਹਿਸਾਬ ਨਾਲ ਘੁੰਮਣਾ ਪੁਲੀ 0-33000-5850, 5860, 5870, 5880 ਅਤੇ 6511 ਤੋਂ ਵੱਖਰੀ ਹੈ।		

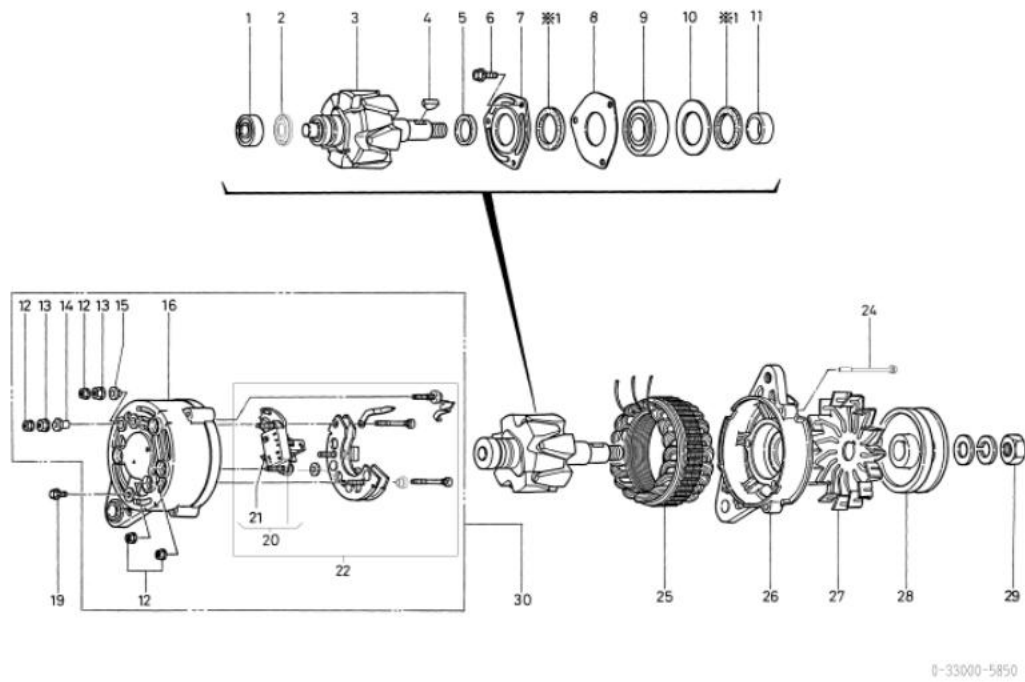
0-33000-5840 ਅਲਟਰਾਨੇਟਰ (ਮੇਕਰ ਭਾਗ ਨੰ. 600-821-6130)

ਨਹੀ	ਪੁਰਜਿਆਂ ਦੀ ਗਿਣਤੀ	ਮੇਕਰ ਪਾਰਟਸ ਨੰ.	ਵੇਰਵਾ	ਮਾਤਰਾ	ਸੂਚੀ ਮੁੱਲ	ਨੋਟ
1	1-09201-0530		ਬਾਲ ਬੇਅਰਿੰਗ	1		ਪਿਛਲਾ
2	1-33926-0820		ਰਿਟੇਨਰ	1		
3	0-33100-1450		ਰੋਟਰ ਅਸੈ	1		
4	1-0416-04160		ਫੁੱਡਰਕ ਚਾਬੀ	1		
5	0-33923-0980		ਕਾਲਰ	1		
6	1-0055-06162		ਪੇਚ	3		
7	0-35926-0060		ਰਿਟੇਨਰ	1		
8	1-33926-0750		ਰਿਟੇਨਰ	1		
9	1-0456-63057		ਬਾਲ ਬੇਅਰਿੰਗ	1		ਸਾਹਮਣੇ
10	1-33926-0730		ਰਿਟੇਨਰ	1		
11	1-33923-0920		ਕਾਲਰ	1		
12	0-33902-0080		ਗਿਰੀਦਾਰ	6		
13	0-33902-0090		ਗਿਰੀਦਾਰ	2		
14	1-33943-0980		ਝਾੜੀ ਨੂੰ ਅੱਗ ਲਗਾਓ	1		
15	0-33943-1050		ਝਾੜੀ ਨੂੰ ਅੱਗ ਲਗਾਓ	1		
16	0-33710-3300		ਰੀਅਰ ਬਰੈਕਟ ਕੰਪਨੀ	1		
19	0-0274-05102		ਬੋਲਟ	1		
20	0-33719-0032		ਰੈਗੂਲੇਟਰ ਅਸੈਸੀ	1		21 ਸਮੇਤ
21	0-33740-0455		ਕਰਸ ਕੰਪਨੀ	2		
22	0-33730-2560		ਰਿਕਟੀਫਾਇਰ ਅਸੈਸੀ	1		20, 21 ਸਮੇਤ
24	0-0275-06802		ਬੋਲਟ	3		
25	0-33200-1410		ਸਟੇਟਰ ਅਸੈ	1		
26	0-33311-0510		ਸਾਹਮਣੇ ਵਾਲੀ ਬਰੈਕਟ	1		
27	1-33421-0590		ਪੱਖਾ	1		
28	0-33411-2850		ਪੁਲੀ	1		
29	0-0280-16022		ਗਿਰੀਦਾਰ	1		
30	0-33700-2711		ਆਰ.ਬੈਕਟ ਅਸੈ	1		12-16, 20-22 ਸਮੇਤ
*1	1-33951-0610		ਪੈਕਿੰਗ	2		



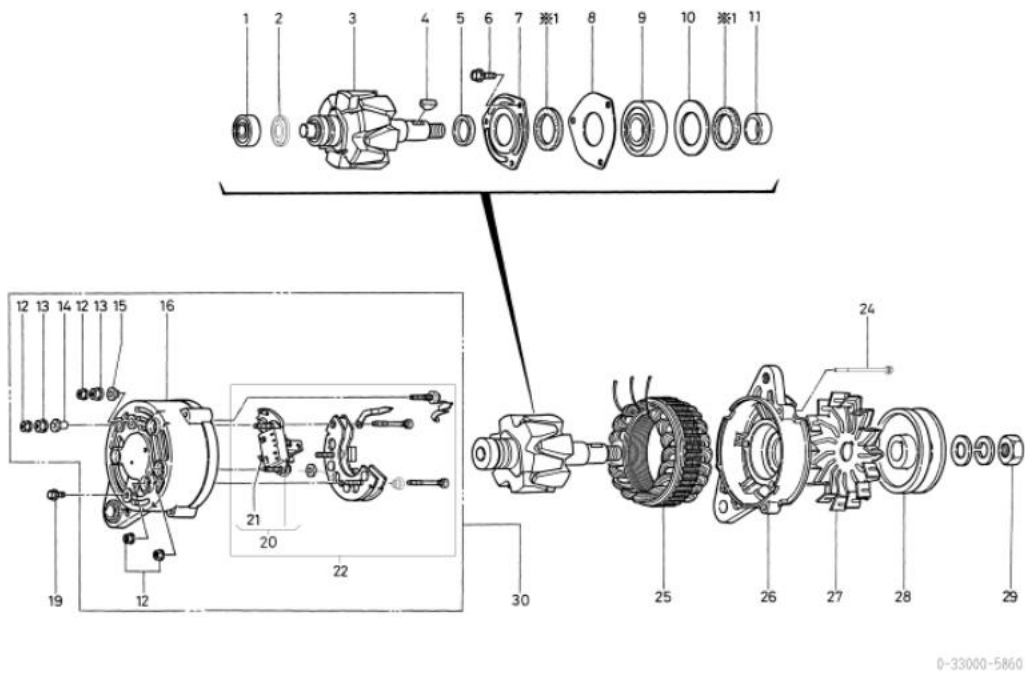
OEM ਗਾਹਕ	ਕੋਮਾਤਸੂ	OEM ਪਾਰਟਸ ਨੰਬਰ	600-821-6110
ਨਾਮਾਤਰ ਆਊਟ ਪੁਟ	24 ਵੀ 25 ਏ	ਸਪਲਾਈ ਦੀ ਮਿਆਦ	88.11□
ਭਾਰ	6.5 ਕਿਲੋਗਰਾਮ	ਰੈਗੂਲੇਟਰ	ਬਿਲਟ-ਇਨ
ਇੰਜਣ ਮਾਡਲ .60125, ਹੋਰ			
ਵਾਹਨ	40, ਹੋਰ		
ਡਿਜ਼ਾਈਨ ਰਿਕਾਰਡ			
ਨੋਟ	ਵੀ ਬੈਲਟ ਸਿੰਗਲ ਪੀਕ ਘੜੀ ਦੇ ਹਿਸਾਬ ਨਾਲ ਘੁੰਮਣਾ ਪੁਲੀ 0-33000-5850, 5860, 5870, 5880 ਅਤੇ 6511 ਤੋਂ ਵੱਖਰੀ ਹੈ।		

ਨਹੀ	ਪੁਰਜਿਆਂ ਦੀ ਗਿਣਤੀ	ਮੇਕਰ ਪਾਰਟਸ ਨੰ.	ਵੇਰਵਾ	ਮਾਤਰਾ	ਸੂਚੀ ਮੁੱਲ	ਨੋਟ
1	1-09201-0530		ਬਾਲ ਬੇਅਰਿੰਗ	1		ਪਿਛਲਾ
2	1-33926-0820		ਰਿਟੇਨਰ	1		
3	0-33100-1450		ਰੋਟਰ ਅਸੈਂ	1		
4	1-0416-04160		ਫੁੱਡਰਕ ਚਾਬੀ	1		
5	0-33923-0980		ਕਾਲਰ	1		
6	1-0055-06162		ਪੇਚ	3		
7	0-35926-0060		ਰਿਟੇਨਰ	1		
8	1-33926-0750		ਰਿਟੇਨਰ	1		
9	1-0456-63057		ਬਾਲ ਬੇਅਰਿੰਗ	1		ਸਾਹਮਣੇ
10	1-33926-0730		ਰਿਟੇਨਰ	1		
11	1-33923-0920		ਕਾਲਰ	1		
12	0-33902-0080		ਗਿਰੀਦਾਰ	6		
13	0-33902-0090		ਗਿਰੀਦਾਰ	2		
14	1-33943-0980		ਝਾੜੀ ਨੂੰ ਅੱਗ ਲਗਾਓ	1		
15	0-33943-1050		ਝਾੜੀ ਨੂੰ ਅੱਗ ਲਗਾਓ	1		
16	0-33710-3300		ਰੀਅਰ ਬਰੈਕਟ ਕੰਪਨੀ	1		
19	0-0274-05102		ਬੋਲਟ	1		
20	0-33719-0032		ਰੈਗੂਲੇਟਰ ਅਸੈਂਸੀ	1		21 ਸਮੇਤ
21	0-33740-0455		ਕੁਰਸ ਕੰਪਨੀ	2		
22	0-33730-2560		ਰਿਕਟੀਫਾਇਰ ਅਸੈਂਸੀ	1		20, 21 ਸਮੇਤ
24	0-0275-06802		ਬੋਲਟ	3		
25	0-33200-1410		ਸਟੇਟਰ ਅਸੈਂ	1		
26	0-33311-0510		ਸਾਹਮਣੇ ਵਾਲੀ ਬਰੈਕਟ	1		
27	1-33421-0590		ਪੱਖਾ	1		
28	0-33411-2870		ਪੁਲੀ	1		
29	0-0280-16022		ਗਿਰੀਦਾਰ	1		
30	0-33700-2711		ਆਰ.ਬੈਕਟ ਅਸੈਂ	1		12-16, 20-22 ਸਮੇਤ
*1	1-33951-0610		ਪੈਕਿੰਗ	2		



OEM ਗਾਹਕ	ਕੋਮਾਤਸੁ	OEM ਪਾਰਟਸ ਨੰਬਰ	600-821-6120
ਨਾਮਾਤਰ ਆਉਟ ਪੁਟ	24 ਵੀ 25 ਏ	ਸਪਲਾਈ ਦੀ ਮਿਆਦ	85.05
ਭਾਰ	6.5 ਕਿਲੋਗ੍ਰਾਮ	ਰੈਗੂਲੇਟਰ	ਬਿਲਟ-ਇਨ
ਇੰਜਣ ਮਾਡਲ 60105, ਹੋਰ			
ਵਾਹਨ	PC200-3, PC220-3, ਹੋਰ		
ਡਿਜ਼ਾਈਨ ਰਿਕਾਰਡ			
ਨੋਟ	□17 ਟਾਈਪ v ਬੈਲਟ ਸਿੰਗਲ ਪੀਕ ਘੜੀ ਦੇ ਹਿਸਾਬ ਨਾਲ ਘੁੰਮਣਾ ਪੁਲੀ 0-33000-5840, 5850, 5870, 5880 ਅਤੇ 6511 ਤੋਂ ਵੱਖਰੀ ਹੈ।		

ਨਹੀ	ਪੁਰਜਿਆਂ ਦੀ ਗਿਣਤੀ	ਮੇਕਰ ਪਾਰਟਸ ਨੰ.	ਵੇਰਵਾ	ਮਾਤਰਾ	ਸੂਚੀ ਮੁੱਲ	ਨੋਟ
1	1-09201-0530		ਬਾਲ ਬੇਅਰਿੰਗ	1		ਪਿਛਲਾ
2	1-33926-0820		ਰਿਟੇਨਰ	1		
3	0-33100-1450		ਰੋਟਰ ਅਸੈ	1		
4	1-0416-04160		ਫੁੱਡਰਕ ਚਾਬੀ	1		
5	0-33923-0980		ਕਾਲਰ	1		
6	1-0055-06162		ਪੇਚ	3		
7	0-35926-0060		ਰਿਟੇਨਰ	1		
8	1-33926-0750		ਰਿਟੇਨਰ	1		
9	1-0456-63057		ਬਾਲ ਬੇਅਰਿੰਗ	1		ਸਾਹਮਣੇ
10	1-33926-0730		ਰਿਟੇਨਰ	1		
11	1-33923-0920		ਕਾਲਰ	1		
12	0-33902-0080		ਗਿਰੀਦਾਰ	6		
13	0-33902-0090		ਗਿਰੀਦਾਰ	2		
14	1-33943-0980		ਝਾੜੀ ਨੂੰ ਅੱਗ ਲਗਾਓ	1		
15	0-33943-1050		ਝਾੜੀ ਨੂੰ ਅੱਗ ਲਗਾਓ	1		
16	0-33710-3300		ਰੀਅਰ ਬਰੈਕਟ ਕੰਪਨੀ	1		
19	0-0274-05102		ਬੋਲਟ	1		
20	0-33719-0032		ਰੈਗੂਲੇਟਰ ਅਸੈਸੀ	1		21 ਸਮੇਤ
21	0-33740-0455		ਕੁਰਸ ਕੰਪਨੀ	2		
22	0-33730-2560		ਰਿਕਟੀਫਾਇਰ ਅਸੈਸੀ	1		20, 21 ਸਮੇਤ
24	0-0275-06802		ਬੋਲਟ	3		
25	0-33200-1410		ਸਟੇਟਰ ਅਸੈ	1		
26	0-33311-0510		ਸਾਹਮਣੇ ਵਾਲੀ ਬਰੈਕਟ	1		
27	1-33421-0590		ਪੱਖਾ	1		
28	0-35411-0031		ਪੁਲੀ	1		
29	0-0280-16022		ਗਿਰੀਦਾਰ	1		
30	0-33700-2711		ਆਰ.ਬੈਕਟ ਅਸੈ	1		12-16, 20-22 ਸਮੇਤ
*1	1-33951-0610		ਪੈਕਿੰਗ	2		

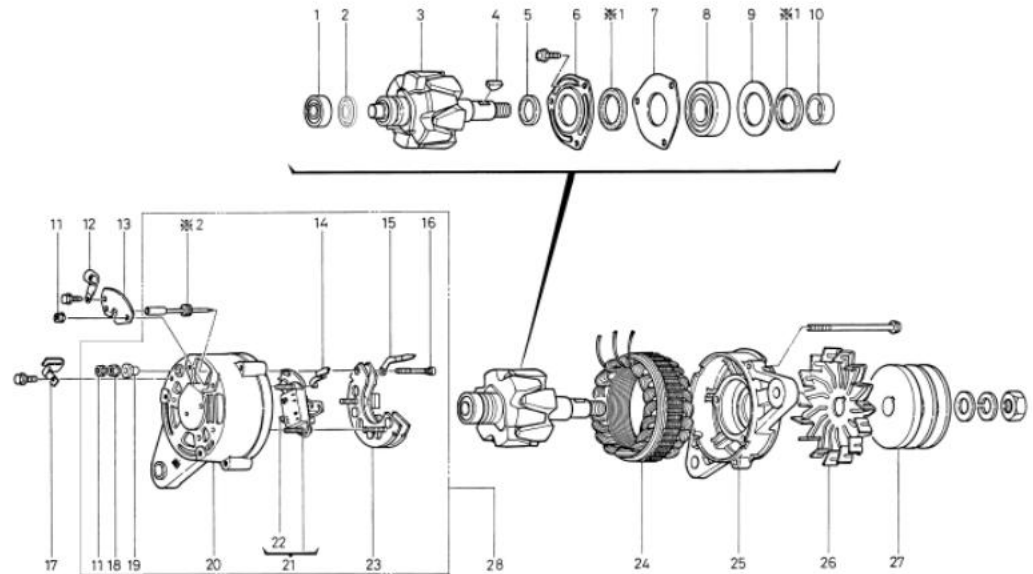


0-33000-6000 ਅਲਟਰਾਨੇਟਰ

OEM ਗਾਹਕ	ਇਸ਼ੂ	OEM ਪਾਰਟਸ ਨੰਬਰ	1-81200365-0
ਨਾਮਾਤਰ ਆਊਟ ਪੁਟ	24 ਵੀ 25 ਏ	ਸਪਲਾਈ ਦੀ ਮਿਆਦ	85.07
ਭਾਰ	6.5 ਕਿਲੋਗ੍ਰਾਮ	ਰੈਗੂਲੇਟਰ	ਬਿਲਟ-ਇਨ
ਇੰਜਣ ਮਾਡਲ 680, ਹੋਰ			
ਵਾਹਨ	ਉਦਯੋਗ (ਸ), ਹੋਰ		
ਡਿਜ਼ਾਈਨ ਰਿਕਾਰਡ			
ਨੋਟ	v 15 ਕਿਸਮ v ਬੈਲਟ ਡਬਲ ਪੀਕਸ ਘੜੀ ਦੇ ਹਿਸਾਬ ਨਾਲ ਘੁੰਮਣਾ 0-33000-2321, 2770, 3700, 3750, 3760 ਅਤੇ 5090 ਦੀ ਏਕੀਕ੍ਰਿਤ ਕਿਸਮ		

0-33000-6000 ਅਲਟਰਾਨੇਟਰ (ਮੇਕਰ ਭਾਗ ਨੰ. 1-81200365-0)

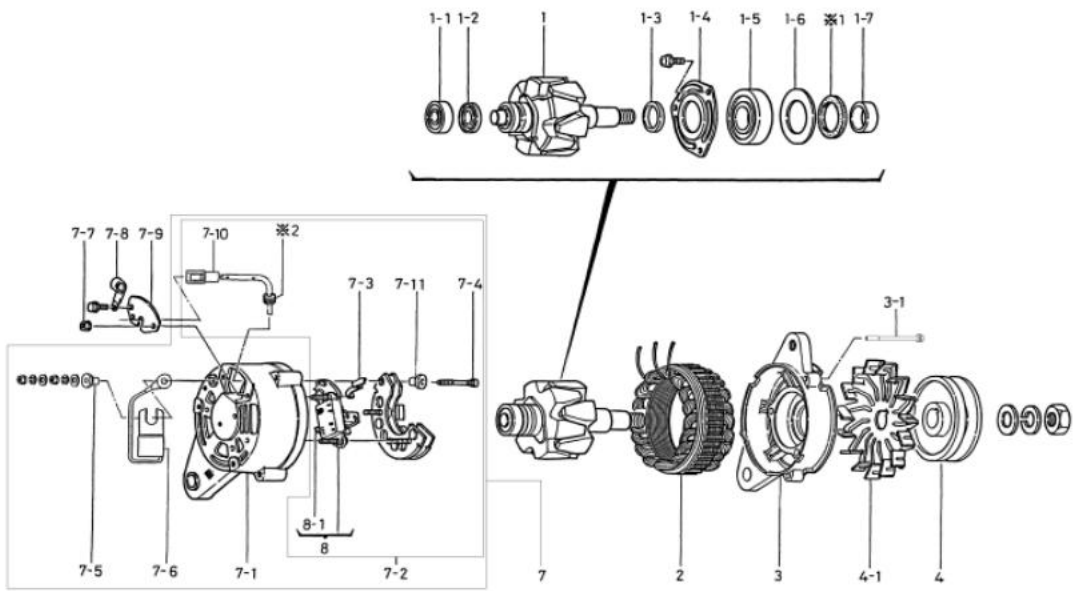
ਨੰਬਰ	ਪੁਰਸਿਥਾਂ ਦੀ ਗਿਣਤੀ	ਮੇਕਰ ਪਾਰਟਸ ਨੰ.	ਵੇਰਵਾ	ਮਾਤਰਾ	ਸੂਚੀ ਮੁੱਲ	ਨੋਟ
1	1-09201-0530	8-94173054-0 ਬਾਲ ਬੇਅਰਿੰਗ		1		ਪਿਛਲਾ
2	1-33926-0820	8-94173060-0 ਰਿਟੇਨਰ		1		
3	0-33100-1450	1-81221072-0 ਰੋਟਰ ਅਸੈਂ		1		
4	1-0416-04160	9-82215994-0 ਫੁੱਡਰਡ ਕੁੰਜੀ		1		
5	0-33923-0980	1-81229543-0 ਕਾਲਰ		1		
6	0-35926-0060	1-81229513-0 ਰਿਟੇਨਰ		1		
7	1-33926-0750	1-81229376-0 ਰਿਟੇਨਰ		1		
8	1-0456-63057	1-81229225-0 ਬਾਲ ਬੇਅਰਿੰਗ		1		ਸਾਹਮਣੇ
9	1-33926-0730	1-81229526-0 ਰਿਟੇਨਰ		1		
10	1-33923-0920	1-81229527-0 ਕਾਲਰ		1		
11	0-33902-0080	8-98040690-0 ਗਿਰੀਦਾਰ		5		28 ਵਿੱਚ 4 ਪੀ.ਸੀ. ਸ਼ਾਮਲ ਹਨ
12	1-33931-0021	1-81229122-0	ਕਲਿੱਪ	1		
13	0-33761-1200	1-81229544-0 ਕਵਰ		1		
14	0-33784-0260	1-81229546-0 ਕਨੈਕਟ ਬਾਰ		1		
15	0-33784-0230	1-81229558-0 ਕਨੈਕਟ ਬਾਰ		1		
16	0-33901-0790	8-94382282-0 ਬੋਲਟ		1		
17	0-35931-0020	1-81229516-0	ਕਲਿੱਪ	1		
18	0-33902-0090	8-98040687-0 ਗਿਰੀਦਾਰ		1		
19	1-33943-0980	8-94173061-0 ਇੰਸੂਲੇਟ ਝਾੜੀ		1		
20	0-33710-3360	1-81214242-0 ਰੀਅਰ ਬਰੈਕਟ ਕੰਪਨੀ		1		
21	0-33719-0030	1-81270007-0 ਰੈਗੂਲੇਟਰ ਅਸੈਂ		1		22 ਸਮੇਤ
22	0-33740-0455	8-98208228-0 ਬਰਸ ਸੀਓ		2		
23	0-33730-2271	1-81217069-0	ਰਿਕਟੀਫਾਇਰ ਅਸੈਂਸੀ	1		
24	0-33200-1410	1-81211090-0 ਸਟੇਟਰ ਅਸੈਂ		1		
25	0-33311-0490	1-81213067-0 ਫਰੰਟ ਬਰੈਕਟ		1		
26	1-33421-0590	1-81223009-0 ਪ੍ਰਕਾਸ਼ਕ		1		
27	1-35411-0100	1-81222055-0 ਪੁਲੀ		1		
28	0-33700-2750	1-81214229-0 ਆਰ ਬਰੈਕਟ ਅਸੈਂ		1		ਇੱਕ 4 ਪੀਸੀਐਸ ਆਫ 11, 14-16, 18-23, =2
=1	1-33951-0610	1-81229383-0 ਪੈਕਿੰਗ		2		
=2	1-0540-06001	1-81229520-0 ਗੰਮ ਬੁਸ		1		



0-33000-6000

0-33000-6351 ਅਲਟਰਾਨੇਟਰ

OEM ਗਾਹਕ	ਇਸ਼ੁ	OEM ਪਾਰਟਸ ਨੰਬਰ	8-94316401-1
ਨਾਮਾਤਰ ਆਉਟ ਪੁਟ	24 ਵੀ 25 ਏ	ਸਪਲਾਈ ਦੀ ਮਿਆਦ	88.01
ਭਾਰ	5.2 ਕਿਲੋਗ੍ਰਾਮ	ਰੈਗੂਲੇਟਰ	ਬਿਲਟ-ਇਨ
ਇੰਜਣ ਮਾਡਲ 4ਜ਼1ਮਿc			
ਵਾਹਨ	ਮਰੀਨ		
ਡਿਜ਼ਾਈਨ ਰਿਕਾਰਡ 6350 □ 6351		ਕੰਡੈਸਰ ਜੋੜਿਆ ਗਿਆ	
ਨੋਟ	v 15 ਟਾਈਪ v ਬੈਲਟ ਸਿੰਗਲ ਪੀਕ ਇਨਸੂਲੇਸ਼ਨ ਲਈ ਵਹਿ ਰਹੀ ਧਰਤੀ (ਸਮੁੰਦਰੀ ਕਿਸਮ) ਘੜੀ ਦੇ ਹਿਸਾਬ ਨਾਲ ਘੁੰਮਣਾ		



0-33000-6351

0-33000-6351 ਅਲਟਰਾਨੇਟਰ (ਮੇਕਰ ਭਾਗ ਨੰ. 8-94316401-1)

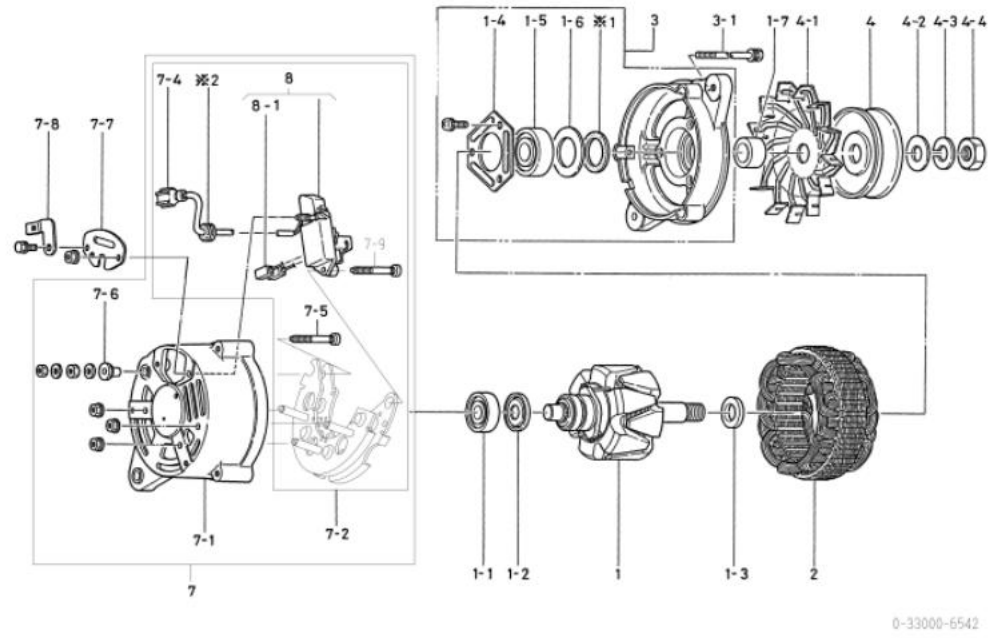
ਨਹੀ	ਪੁਰਸਿਥਾਂ ਦੀ ਗਿਣਤੀ	ਮੇਕਰ ਪਾਰਟਸ ਨੰ.	ਵੇਰਵਾ	ਮਾਤਰਾ	ਸੂਚੀ ਮੁੱਲ	ਨੋਟ
1	0-33100-1420	8-97029054-0 ਰੋਟਰ ਅਸੈਂ		1		
1-1	1-09201-0530	8-94173054-0 ਬਾਲ ਬੇਅਰਿੰਗ		1		ਪਿਛਲਾ
1-2	1-33926-0820	8-94173060-0 ਰਿਟੇਨਰ		1		
1-3	1-33923-0850	8-94173055-0 ਕਾਲਰ		1		
1-4	0-33926-0940	8-94338865-0 ਰਿਟੇਨਰ		1		
1-5	1-0456-63037	1-81229279-0 ਬਾਲ ਬੇਅਰਿੰਗ		1		ਸਾਹਮਣੇ
1-6	1-33926-0810	8-94173059-0 ਰਿਟੇਨਰ		1		
1-7	1-33923-0860	8-94173056-0 ਕਾਲਰ		1		
2	0-33200-1410	1-81211090-0 ਸਟੇਟਰ ਅਸੈਂ		1		
3	0-33311-0551	8-94340106-0 ਫਰੰਟ ਬਰੈਕਟ		1		
3-1	0-0275-06802	1-81229382-0 ਬੋਲਟ		3		ਬੋਲਟ ਰਾਹੀਂ
4	7-33400-0040		ਪੁਲੀ ਅਸੈਂਸੀ	1		
4-1	0-33421-0640	8-94340109-0 ਪ੍ਰੋਟੈਕਸ਼ਨ		1		
7	0-33700-2960	8-94340110-0 ਆਰ.ਬਰੈਕਟ ਅਸੈਂਸੀ		1		ਇੱਕ 7-107-6, 2ਪੀ.ਸੀ.ਐਸ.7-7, 7-1008-1, *2
7-1	0-33710-3590	8-94340111-0 ਰੀਅਰ ਬਰੈਕਟ ਕੰਪਨੀ		1		
7-2	0-33730-2570		ਰਿਕਟੀਫਾਇਰ ਅਸੈਂਸੀ	1		ਇੱਕ 7-3, 7-4, 7-10, 8-1, *2
7-3	0-33784-0310	8-94340114-0 ਕਨੈਕਟ ਬਾਰ		1		
7-4	0-33901-0850		ਬੋਲਟ	1		
7-5	0-33943-1090	8-94338866-0 ਇੰਸੂਲੇਟ ਝਾੜੀ		3		
7-6	1-35340-0030		ਕੰਡੈਸਰ ਅਸੈਂ	1		
7-7	0-33902-0080	8-98040690-0 ਗਿਰੀਦਾਰ		3		7 ਵਿੱਚ 2 ਪੀ.ਸੀ.ਐਸ. ਚੁੱਦੇ ਹਨ।
7-8	1-33931-0021	1-81229122-0	ਕਲਿੱਪ	1		
7-9	0-33761-1250	8-94340118-0 ਕਵਰ		1		
7-10	0-33780-0920	8-94340119-0 ਟਰਮੀਨਲ ਅਸੈਂ		1		
7-11	0-33943-1100	8-94340116-0 ਇੰਸੂਲੇਟ ਝਾੜੀ		3		8-1 ਸਮੇਤ
8	0-33719-0100	8-94340112-0 ਰੈਗੂਲੇਟਰ ਅਸੈਂ		1		
8-1	1-33740-0455	8-98208228-0 ਬਰਸ ਸੀਓ		2		
*1	1-33951-0660	8-94339042-0 ਪੈਕਿੰਗ		1		
*2	1-0540-06001	1-81229520-0 ਗੰਮ ਬੁਸ਼		1		

0-33000-6542 ਅਲਟਰਨੇਟਰ

OEM ਗਾਹਕ	ਇਸ਼ੁ	OEM ਪਾਰਟਸ ਨੰਬਰ	8-9702211-2
ਨਮਾਤਰ ਆਊਟ ਪੁਟ	24 ਵੀ 30 ਏ	ਸਪਲਾਈ ਦੀ ਮਿਆਦ	90.08
ਭਾਰ	5.2 ਕਿਲੋਗਰਾਮ	ਰੈਗੂਲੇਟਰ	ਬਿਲਟ-ਇਨ
ਇੰਜਣ ਮਾਡਲ 4 ₈₀ 1 ₁			
ਵਾਹਨ	ਉਦਯੋਗ		
ਡਿਜ਼ਾਈਨ ਰਿਕਾਰਡ			
ਨੋਟ	v 15 ਟਾਈਪ v ਬੈਲਟ ਸਿੰਗਲ ਪੀਕ ਘੜੀ ਦੇ ਹਿਸਾਬ ਨਾਲ ਘੁੰਮਣਾ 0-33000-6541 ਦੀ ਏਕੀਕ੍ਰਿਤ ਕਿਸਮ		

0-33000-6542 ਅਲਟਰਨੇਟਰ (ਮੇਕਰ ਭਾਗ ਨੰ. 8-9702211-2)

ਨਹੀ	ਪੁਰਸ਼ਿਅੰ ਦੀ ਗਿਣਤੀ	ਮੇਕਰ ਪਾਰਟਸ ਨੰ.	ਵੇਰਵਾ	ਮਾਤਰਾ	ਸੂਚੀ ਮੁੱਲ	ਨੋਟ
1	0-33100-1420	8-97029054-0 ਰੋਟਰ ਅਸੈਂ		1		
1-1	1-09201-0530	8-94173054-0 ਬਾਲ ਬੇਅਰਿੰਗ		1		ਪਿਛਲਾ
1-2	1-33926-0820	8-94173060-0 ਰਿਟੇਨਰ		1		
1-3	1-33923-0850	8-94173055-0 ਕਾਲਰ		1		
1-4	0-33926-0940	8-94338865-0 ਰਿਟੇਨਰ		1		
1-5	1-0456-63037	1-81229279-0 ਬਾਲ ਬੇਅਰਿੰਗ		1		ਸਾਹਮਣੇ
1-6	1-33926-0810	8-94173059-0 ਰਿਟੇਨਰ		1		
1-7	1-33923-0860	8-94173056-0 ਕਾਲਰ		1		
2	0-33200-1480	8-97029055-0 ਸਟੇਟਰ ਅਸੈਂ		1		
3	0-33300-0511	8-94382277-1	ਐਫ. ਬਰੈਕਟ ਅਸੈਂ	1		1-4 1-6 ਸਮੇਤ, *1
3-1	0-0275-06802	1-81229382-0 ਬੋਲਟ		3		ਬੋਲਟ ਰਾਹੀਂ
4	7-33400-0010	8-94173051-0 ਪੁਲੀ ਅਸੈਂ		1		
4-1	1-33421-0520	8-94173070-0 ਪੁਰਸ਼ਿਅੰ		1		
4-2	1-33923-0870	8-94173057-0 ਕਾਲਰ		1		
4-3	1-0335-16002	1-81229479-0 ਸਪਲਿੰਗ ਵਾਸ਼ਰ		1		
4-4	0-0290-16022	8-94173080-0 ਗਿਰੀਦਾਰ		1		
7	0-33700-2992	8-97029056-1	ਆਰ. ਬਰੈਕਟ ਅਸੈਂ	1		ਇੰਕ 7-1 7-6, 7-9 8-1, *2
7-1	0-33710-3621	8-94382279-1 ਰੀਅਰ ਬਰੈਕਟ ਕੰਪਨੀ		1		
7-2	0-33730-2601	8-97029057-0	ਰਿਕਟੀਫਾਇਰ ਅਸੈਂਸੀ	1		ਇੰਕ 7-4, 7-5, 7-9 8-1, *2
7-4	0-33780-0980	1-82699416-0 ਟਰਮੀਨਲ ਅਸੈਂ		1		
7-5	0-33901-0790	8-94382282-0 ਬੋਲਟ		1		
7-6	1-33943-0980	8-94173061-0 ਇੰਸੂਲੇਟ ਝਾੜੀ		1		
7-7	0-33761-1200	1-81229544-0 ਕਵਰ		1		
7-8	0-33927-0650	8-97029059-0 ਹੋਲਡਰ		1		
7-9	0-33901-0830	8-97085454-0 ਬੋਲਟ		1		
8	0-33719-0090	1-81270015-0 ਰੈਗੂਲੇਟਰ ਅਸੈਂ		1		8-1 ਸਮੇਤ
8-1	1-33740-0455	8-98208228-0 ਬਰਸ ਸੀਓ		2		
*1	1-33951-0660	8-94339042-0 ਪੈਕਿੰਗ		1		
*2	1-0540-06001	1-81229520-0 ਗੰਮ ਬੁਸ		1		

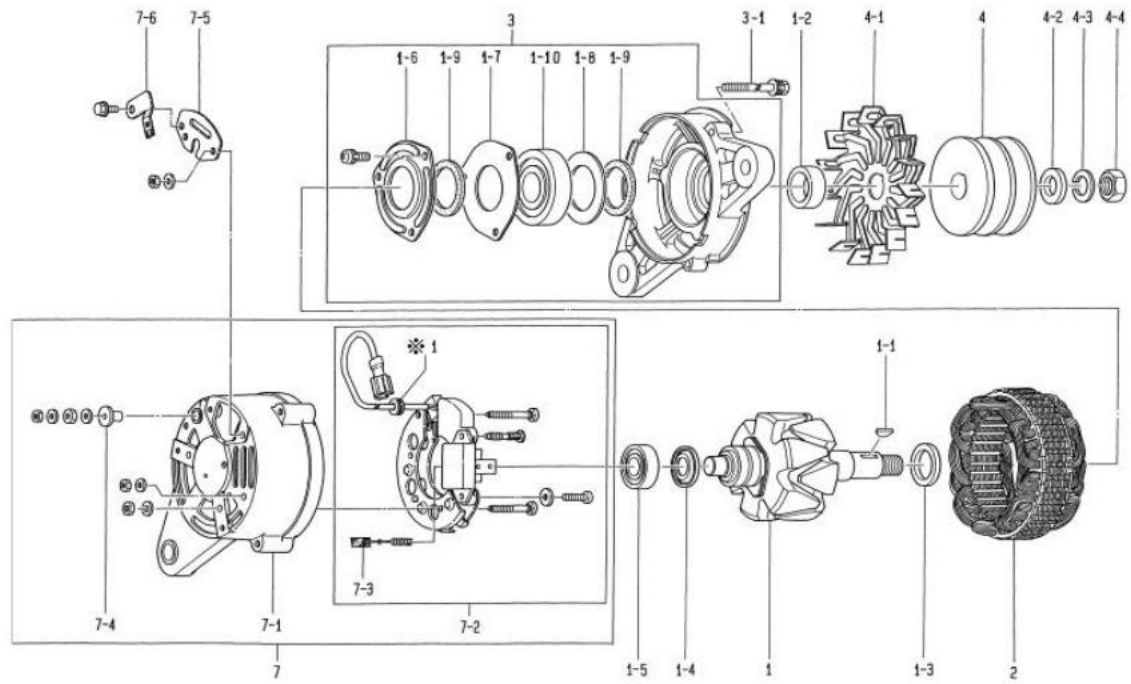


0-33000-6552 ਅਲਟਰਾਨੇਟਰ

oem ਗਾਹਕ	ਇਸ਼ੂ	oem ਪਾਰਟਸ ਨੰਬਰ	1-81200440-2
ਨਮਾਤਰ ਆਊਟ ਪੁਟ	24 ਵੀ 30 ਏ	ਸਪਲਾਈ ਦੀ ਮਿਆਦ	91.04
ਭਾਰ	6.5 ਕਿਲੋਗ੍ਰਾਮ	ਰੈਗੂਲੇਟਰ	ਬਿਲਟ-ਇਨ
ਇੰਜਣ ਮਾਡਲ 6B117J			
ਵਾਹਨ	ਉਦਯੋਗ		
ਡਿਜ਼ਾਈਨ ਰਿਕਾਰਡ 6550 □ 6551	6551 □ 6552	ਏਕੀਕ੍ਰਿਤ ਕਿਸਮ ਕਨੈਕਟਰ ਮਾਊਂਟਿੰਗ ਦਿਸ਼ਾ ਬਦਲ ਗਈ	
ਨੋਟ	□15 ਟਾਈਪ v ਬੈਲਟ ਡਬਲ ਪੀਕਸ ਪੜੀ ਦੇ ਹਿਸਾਬ ਨਾਲ ਘੁੰਮਣਾ		

0-33000-6552 ਅਲਟਰਾਨੇਟਰ (ਮੇਕਰ ਭਾਗ ਨੰ. 1-81200440-2)

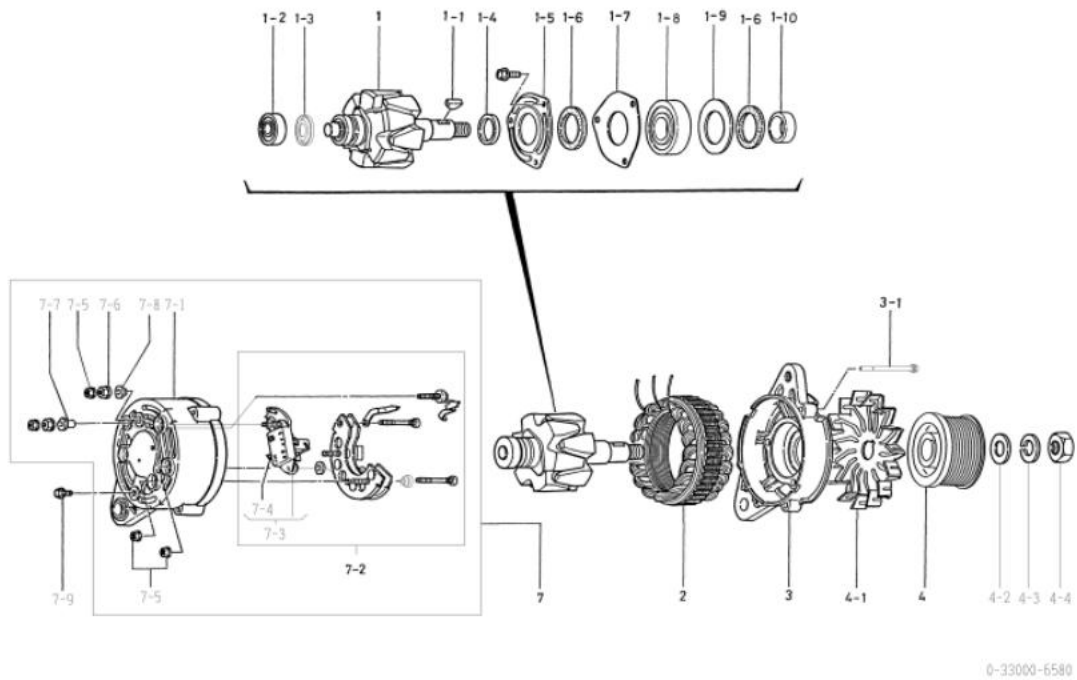
ਨਹੀ	ਪੁਰਸ਼ਿਓਂ ਦੀ ਗਿਣਤੀ	ਮੇਕਰ ਪਾਰਟਸ ਨੰ.	ਵੇਰਵਾ	ਮਾਰਗ	ਸੂਚੀ ਮੁੱਲ	ਨੋਟ
1	0-33100-1450	1-81221072-0 ਰੋਟਰ ਅਸੈਂ		1		
1-1	1-0416-04160	9-82215994-0 ਵੁੱਡਰਕ ਕੁੰਜੀ		1		
1-2	1-33923-0920	1-81229527-0 ਕਾਲਰ		1		
1-3	0-33923-0980	1-81229543-0 ਕਾਲਰ		1		
1-4	1-33926-0820	8-94173060-0 ਰਿਟੇਨਰ		1		
1-5	1-09201-0530	8-94173054-0 ਬਾਲ ਬੇਅਰਿੰਗ		1		ਪਿਛਲਾ
1-6	0-35926-0060	1-81229513-0 ਰਿਟੇਨਰ		1		
1-7	1-33926-0750	1-81229376-0 ਰਿਟੇਨਰ		1		
1-8	1-33926-0730	1-81229526-0 ਰਿਟੇਨਰ		1		
1-9	1-33951-0610	1-81229383-0 ਪੈਕਿੰਗ		2		
1-10	1-0456-63057	1-81229225-0 ਬਾਲ ਬੇਅਰਿੰਗ		1		ਸਾਹਮਣੇ
2	0-33200-1480	8-97029055-0 ਸਟੇਟਰ ਅਸੈਂ		1		
3	0-33300-0580	1-81213085-0 ਐਰ. ਕੁਰੈਕਟ ਅਸੈਂ		1		1-6 □ 1-10 ਸਮੇਤ
3-1	0-0275-06802	1-81229382-0 ਬੋਲਟ		3		ਬੋਲਟ ਰਾਹੀਂ
4	1-35411-0100	1-81222055-0 ਪੁਲੀ		1		
4-1	1-33421-0590	1-81223009-0 ਪੁਰਸ਼ਿਓਂ		1		
4-2	1-0330-16012	1-81229478-0	ਸਾਦਾ ਧੋਣ ਵਾਲਾ	1		
4-3	1-0335-16002	1-81229479-0 ਸਪਲਿੰਗ ਵਾਸ਼ਰ		1		
4-4	0-0280-16022	1-81229474-0 ਗਿਰੀਦਾਰ		1		
7	0-33700-3050	1-81214322-0 ਆਰ. ਕੁਰੈਕਟ ਅਸੈਂ		1		7-1 □ 7-4 ਸਮੇਤ, #1
7-1	0-33710-3360	1-81214242-0 ਰੀਅਰ ਬਰੈਕਟ ਕੰਪਨੀ		1		
7-2	0-33730-2601	8-97029057-0	ਰਿਕਟੀਫਾਇਰ ਅਸੈਂਸੀ	1		ਰੈਗੂਲੇਟਰ ਸਮੇਤ, 7-3, #1
7-3	1-33740-0455	8-98208228-0 ਬਰਸ਼ ਸੀਓ		2		
7-4	1-33943-0980	8-94173061-0 ਇੰਸੂਲੇਟ ਝਾੜੀ		1		
7-5	0-33761-1200	1-81229544-0 ਕਵਰ		1		
7-6	0-33927-0650	8-97029059-0 ਹੋਲਡਰ		1		
#1	1-0540-06001	1-81229520-0 ਗੰਮ ਬੁਸ਼		1		



0-33000-6552

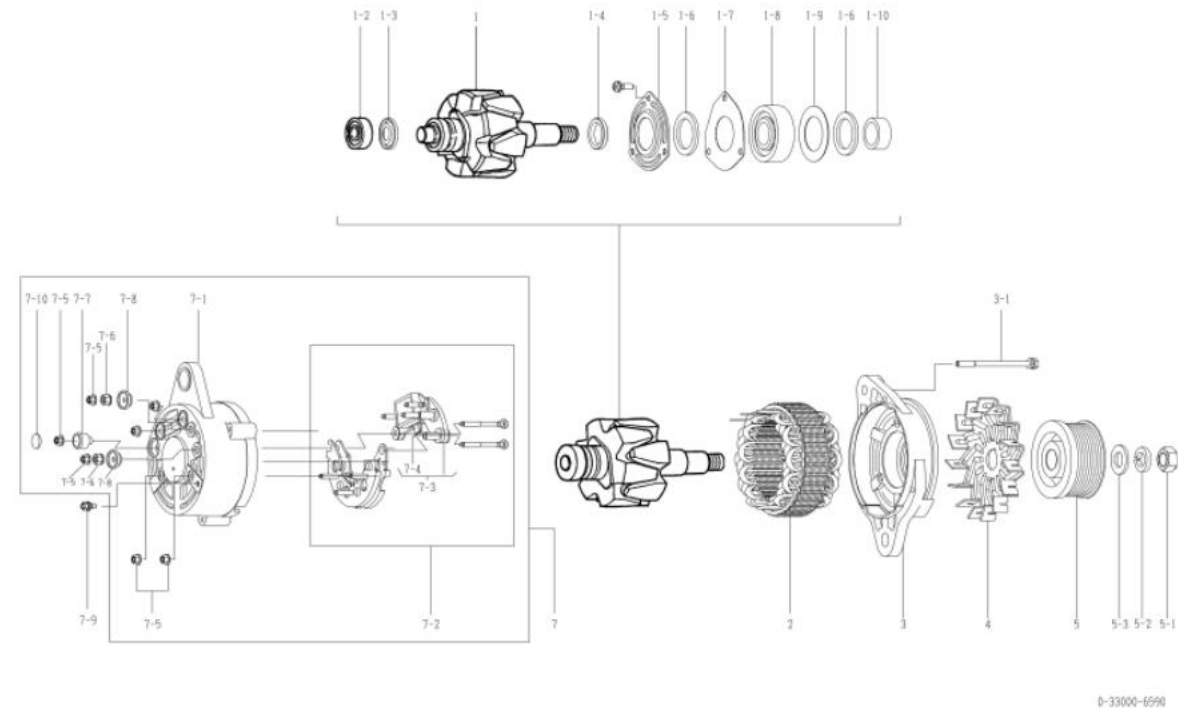
OEM ਗਾਹਕ	ਕੋਮਾਤਸੂ	OEM ਪਾਰਟਸ ਨੰਬਰ	600-821-6190
ਨਾਮਾਤਰ ਆਉਟ ਪੁਟ	24 ਵੀ 30 ਏ	ਸਪਲਾਈ ਦੀ ਮਿਆਦ	92.04
ਭਾਰ	6.5 ਕਿਲੋਗ੍ਰਾਮ	ਰੈਗੂਲੇਟਰ	ਬਿਲਟ-ਇਨ
ਇੰਜਣ ਮਾਡਲ :6-95, ਹੋਰ			
ਵਾਹਨ	PC200-6, PC2206, ਹੋਰ		
ਡਿਜ਼ਾਈਨ ਰਿਕਾਰਡ			
ਨੋਟ	ਕੋ ਟਾਈਪ ਵੀ ਬੈਲਟ 9 ਸਿਖਰਾਂ ਘੜੀ ਦੇ ਹਿਸਾਬ ਨਾਲ ਘੁੰਮਣਾ		

ਨਹੀ	ਪੁਰਜਿਆਂ ਦੀ ਗਿਣਤੀ	ਮੇਕਰ ਪਾਰਟਸ ਨੰ.	ਵੇਰਵਾ	ਮਾਤਰਾ	ਸੂਚੀ ਮੁੱਲ	ਨੋਟ
1	0-33100-1450		ਰੋਟਰ ਅਸੈ	1		
1-1	1-0416-04160		ਫੁੱਡਰ ਚਾਬੀ	1		
1-2	1-09201-0530		ਬਾਲ ਬੇਅਰਿੰਗ	1		ਪਿਛਲਾ
1-3	1-33926-0820		ਰਿਟੇਨਰ	1		
1-4	0-33923-0980		ਕਾਲਰ	1		
1-5	0-35926-0060		ਰਿਟੇਨਰ	1		
1-6	1-33951-0610		ਪੈਕਿੰਗ	2		
1-7	1-33926-0750		ਰਿਟੇਨਰ	1		
1-8	1-0456-63057		ਬਾਲ ਬੇਅਰਿੰਗ	1		ਸਾਹਮਣੇ
1-9	1-33926-0730		ਰਿਟੇਨਰ	1		
1-10	1-33923-0920		ਕਾਲਰ	1		
2	0-33200-1480		ਸਟੇਟਰ ਅਸੈ	1		
3	0-33311-0510		ਐੱਫ. ਬਰੈਕਟ	1		
3-1	0-0275-06802		ਬੈਲਟ	3		ਬੈਲਟ ਰਾਹੀ
4	0-35411-0551		ਪੁਲੀ	1		
4-1	1-33421-0590		ਪੱਖਾ	1		
4-2	1-0330-16012		ਸਾਦਾ ਧੋਣ ਵਾਲਾ	1		
4-3	1-0335-16002		ਬਸੰਤ ਧੋਣ ਵਾਲਾ	1		
4-4	0-0280-16022		ਗਿਰੀਦਾਰ	1		
7	0-33700-2711		ਆਰ. ਬਰੈਕਟ ਅਸੈ	1		7-1 7-8 ਸਮੇਤ
7-1	0-33710-3300		ਰੀਅਰ ਬਰੈਕਟ ਕੰਪਨੀ	1		
7-2	0-33730-2560		ਰਿਕਟੀਫਾਇਰ ਅਸੈਮੀ	1		7-3, 7-4 ਸਮੇਤ
7-3	0-33719-0032		ਰੈਗੂਲੇਟਰ ਅਸੈਮੀ	1		7-4 ਸਮੇਤ
7-4	1-33740-0455		ਥਰਸ ਕੰਪਨੀ	2		
7-5	0-33902-0080		ਗਿਰੀਦਾਰ	6		
7-6	0-33902-0090		ਗਿਰੀਦਾਰ	2		
7-7	1-33943-0980		ਝਾੜੀ ਨੂੰ ਅੱਗ ਲਗਾਓ	1		
7-8	0-33943-1050		ਝਾੜੀ ਨੂੰ ਅੱਗ ਲਗਾਓ	1		
7-9	0-0274-05102		ਬੈਲਟ	1		



0-33000-6580

oem ਗਾਹਕ	ਕੋਮਾਤਸੂ	oem ਪਾਰਟਸ ਨੰਬਰ	600-861-2110
ਨਾਮਾਤਰ ਆਊਟ ਪੁਟ	24 ਵੀ 25 ਏ	ਸਪਲਾਈ ਦੀ ਮਿਆਦ	94.11
ਭਾਰ	6.5 ਕਿਲੋਗਰਾਮ	ਰੈਗੂਲੇਟਰ	ਬਿਲਟ-ਇਨ
ਇੰਜਣ ਮਾਡਲ :40102, ਹੋਰ			
ਵਾਹਨ	pc100-6, pc120-6, ਹੋਰ		
ਡਿਜ਼ਾਈਨ ਰਿਕਾਰਡ			
ਨੋਟ	ਕੇ ਟਾਈਪ ਵੀ ਬੈਲਟ 8 ਸਿਖਰਾਂ ਘੜੀ ਦੇ ਹਿਸਾਬ ਨਾਲ ਘੁੰਮਣਾ		



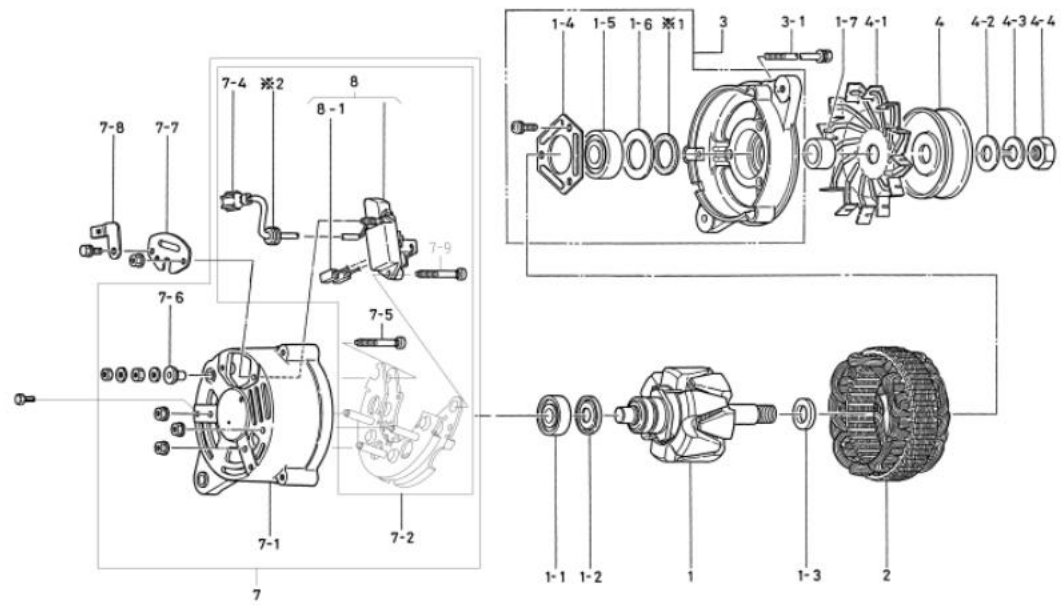
ਨਹੀ	ਪੁਰਜਿਆਂ ਦੀ ਗਿਣਤੀ	ਮੇਕਰ ਪਾਰਟਸ ਨੰ.	ਵੇਰਵਾ	ਮਾਤਰਾ	ਸੂਚੀ ਮੁੱਲ	ਨੋਟ
1	0-33100-1450		ਰੋਟਰ ਅਸੈ	1		
1-2	1-09201-0530		ਬਾਲ ਬੇਅਰਿੰਗ	1		ਪਿਛਲਾ
1-3	1-33926-0820		ਰਿਟੇਨਰ	1		
1-4	0-33923-0980		ਕਾਲਰ	1		
1-5	0-35926-0060		ਰਿਟੇਨਰ	1		
1-6	1-33951-0610		ਪੈਕਿੰਗ	2		
1-7	1-33926-0750		ਰਿਟੇਨਰ	1		
1-8	1-0456-63057		ਬਾਲ ਬੇਅਰਿੰਗ	1		ਸਾਹਮਣੇ
1-9	1-33926-0730		ਰਿਟੇਨਰ	1		
1-10	1-33923-0920		ਕਾਲਰ	1		
2	0-33200-1410		ਸਟੇਟਰ ਅਸੈ	1		
3	0-33311-0591		ਐੱਫ. ਬਰੈਕਟ	1		
3-1	0-0275-06802		ਬੋਲਟ	3		ਬੋਲਟ ਰਾਹੀਂ
4	1-33421-0590		ਪੱਖਾ	1		
5	0-33411-3161		ਪੁਲੀ	1		
5-1	0-0280-16022		ਗਿਰੀਦਾਰ	1		
5-2	1-0335-16002		ਬਸੰਤ ਧੋਣ ਵਾਲਾ	1		
5-3	1-0330-16012		ਸਾਦਾ ਧੋਣ ਵਾਲਾ	1		
7	0-33700-3090		ਆਰ. ਬਰੈਕਟ ਅਸੈ	1		7-1 7-8, 7-10 ਸਮੇਤ
7-1	0-33710-3740		ਰੀਅਰ ਬਰੈਕਟ ਕੰਪਨੀ	1		
7-2	0-33730-2720		ਰਿਕਟੀਫਾਇਰ ਅਸੈਸੀ	1		7-3, 7-4 ਸਮੇਤ
7-3	0-33719-0151		ਰੈਗੂਲੇਟਰ ਅਸੈਸੀ	1		7-4 ਸਮੇਤ
7-4	1-33740-0455		ਬਰਸ਼ ਕੰਪਨੀ	2		
7-5	0-33902-0080		ਗਿਰੀਦਾਰ	7		
7-6	0-33902-0090		ਗਿਰੀਦਾਰ	2		
7-7	0-09103-0440		ਝਾੜੀ ਨੂੰ ਅੱਗ ਲਗਾਓ	1		
7-8	0-33943-1090		ਝਾੜੀ ਨੂੰ ਅੱਗ ਲਗਾਓ	2		
7-9	0-0274-05102		ਬੋਲਟ	1		
7-10	0-09252-0560		ਗਮ ਬੁਸ	1		

0-33000-6630 ਅਲਟਰਨੇਟਰ

OEM ਗਾਹਕ	ਇਸ਼ੂ	OEM ਪਾਰਟਸ ਨੰਬਰ	8-97204503-0
ਨਮਾਤਰ ਆਉਟ ਪੁਟ	24 ਵੀ 30 ਏ	ਸਪਲਾਈ ਦੀ ਮਿਆਦ	98.02
ਭਾਰ	5.2 ਕਿਲੋਗਰਾਮ	ਰੈਗੂਲੇਟਰ	ਬਿਲਟ-ਇਨ
ਇੰਜਣ ਮਾਡਲ 4ਸੀ1੫-01			
ਵਾਹਨ	ਉਦਯੋਗ (s)		
ਡਿਜ਼ਾਈਨ ਰਿਕਾਰਡ			
ਨੋਟ	15 ਟਾਈਪ v ਬੈਲਟ ਸਿੰਗਲ ਪੀਕ ਘੜੀ ਦੇ ਹਿਸਾਬ ਨਾਲ ਘੁੰਮਣਾ		

0-33000-6630 ਅਲਟਰਨੇਟਰ (ਮੇਕਰ ਭਾਗ ਨੰ. 8-97204503-0)

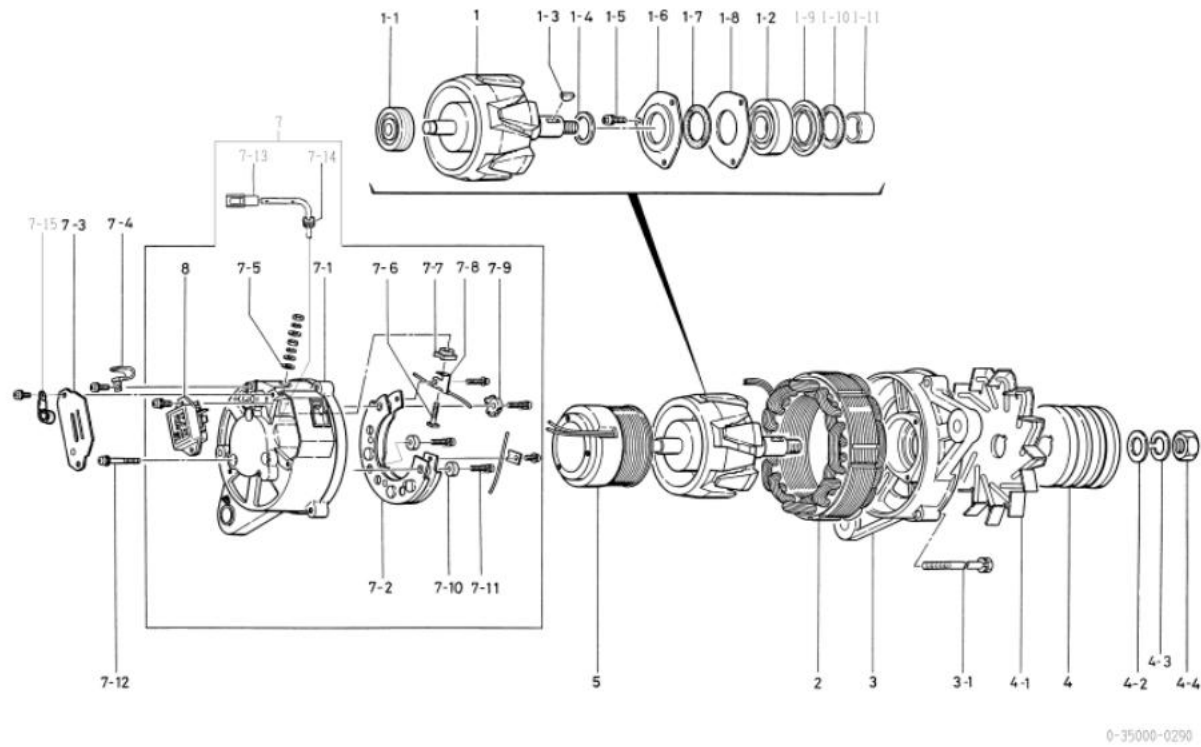
ਨਹੀ	ਪੁਰਜਿਆਂ ਦੀ ਗਿਣਤੀ	ਮੇਕਰ ਪਾਰਟਸ ਨੰ.	ਵੇਰਵਾ	ਮਾਤਰਾ	ਸੂਚੀ ਮੁੱਲ	ਨੋਟ
1	0-33100-1420	8-97029054-0 ਰੋਟਰ ਅਸੈ		1		
1-1	1-09201-0530	8-94173054-0 ਬਾਲ ਬੇਅਰਿੰਗ		1		ਪਿਛਲਾ
1-2	1-33926-0820	8-94173060-0 ਰਿਟੇਨਰ		1		
1-3	1-33923-0850	8-94173055-0 ਕਾਲਰ		1		
1-4	0-33926-0940	8-94338865-0 ਰਿਟੇਨਰ		1		
1-5	1-0456-63037	1-81229279-0 ਬਾਲ ਬੇਅਰਿੰਗ		1		ਸਾਹਮਣੇ
1-6	1-33926-0810	8-94173059-0 ਰਿਟੇਨਰ		1		
1-7	1-33923-0860	8-94173056-0 ਕਾਲਰ		1		
2	0-33200-1480	8-97029055-0 ਸਟੇਟਰ ਅਸੈ		1		
3	0-33300-0650	8-97205634-0 ਐਫ. ਬਰੈਕਟ ਅਸੈ		1		1-4 1-6 ਸਮੇਤ, *1
3-1	0-0275-06802	1-81229382-0 ਬੋਲਟ		3		ਬੋਲਟ ਰਾਹੀਂ
4	7-33400-0010	8-94173051-0 ਪੁਲੀ ਅਸੈ		1		
4-1	1-33421-0520	8-94173070-0 ਪ੍ਰਾਸ਼ਸਕ		1		
4-2	1-33923-0870	8-94173057-0 ਕਾਲਰ		1		
4-3	1-0335-16002	1-81229479-0 ਸਪਰਿੰਗ ਵੱਸਰ		1		
4-4	0-0290-16022	8-94173080-0 ਗਿਰੀਦਾਰ		1		
7	0-33700-2992	8-97029056-1 ਆਰ. ਬਰੈਕਟ ਅਸੈ		1		ਇੱਕ 7-1 7-6, 7-9 8-1, *2
7-1	0-33710-3621	8-94382279-1 ਰੀਅਰ ਬਰੈਕਟ ਕੰਪਨੀ		1		
7-2	0-33730-2601	8-97029057-0 ਰਿਕਟੀਫਾਇਰ ਅਸੈਸੀ		1		ਇੱਕ 7-4, 7-5, 7-9 8-1, *2
7-4	0-33780-0980	1-82699416-0 ਟਰਮੀਨਲ ਅਸੈ		1		
7-5	0-33901-0790	8-94382282-0 ਬੋਲਟ		1		
7-6	1-33943-0980	8-94173061-0 ਇੰਸੂਲੇਟ ਝਾੜੀ		1		
7-7	0-33761-1200	1-81229544-0 ਕਵਰ		1		
7-8	0-33927-0650	8-97029059-0 ਹੋਲਡਰ		1		
7-9	0-33901-0830	8-97085454-0 ਬੋਲਟ		1		
8	0-33719-0090	1-81270015-0 ਰੈਗੂਲੇਟਰ ਅਸੈ		1		8-1 ਸਮੇਤ
8-1	1-33740-0455	8-98208228-0 ਬਰਸ ਸੀਓ		2		
*1	1-33951-0660	8-94339042-0 ਪੈਕਿੰਗ		1		
*2	1-0540-06001	1-81229520-0 ਗੰਮ ਬੁਸ਼		1		



0-33000-6630

0-35000-0290 ਅਲਟਰਾਨੇਟਰ

OEM ਗਾਹਕ	ਇਸ਼ੁ	OEM ਪਾਰਟਸ ਨੰਬਰ	1-81200394-0
ਨਾਮਾਤਰ ਆਉਟ ਪੁਟ	24 ਵੀ 30 ਏ	ਸਪਲਾਈ ਦੀ ਮਿਆਦ	86.11
ਭਾਰ	8 ਕਿਲੋਗ੍ਰਾਮ	ਰੈਗੂਲੇਟਰ	ਬਿਲਟ-ਇਨ
ਇੰਜਣ ਮਾਡਲ 6SA1TFA-02			
ਵਾਹਨ	ਉਦਯੋਗ		
ਡਿਜ਼ਾਈਨ ਰਿਕਾਰਡ			
ਨੋਟ	ਬੀ ਟਾਈਪ ਵੀ ਬੈਲਟ 3 ਸਿਖਰਾਂ ਘੜੀ ਦੇ ਹਿਸਾਬ ਨਾਲ ਘੁੰਮਣਾ		

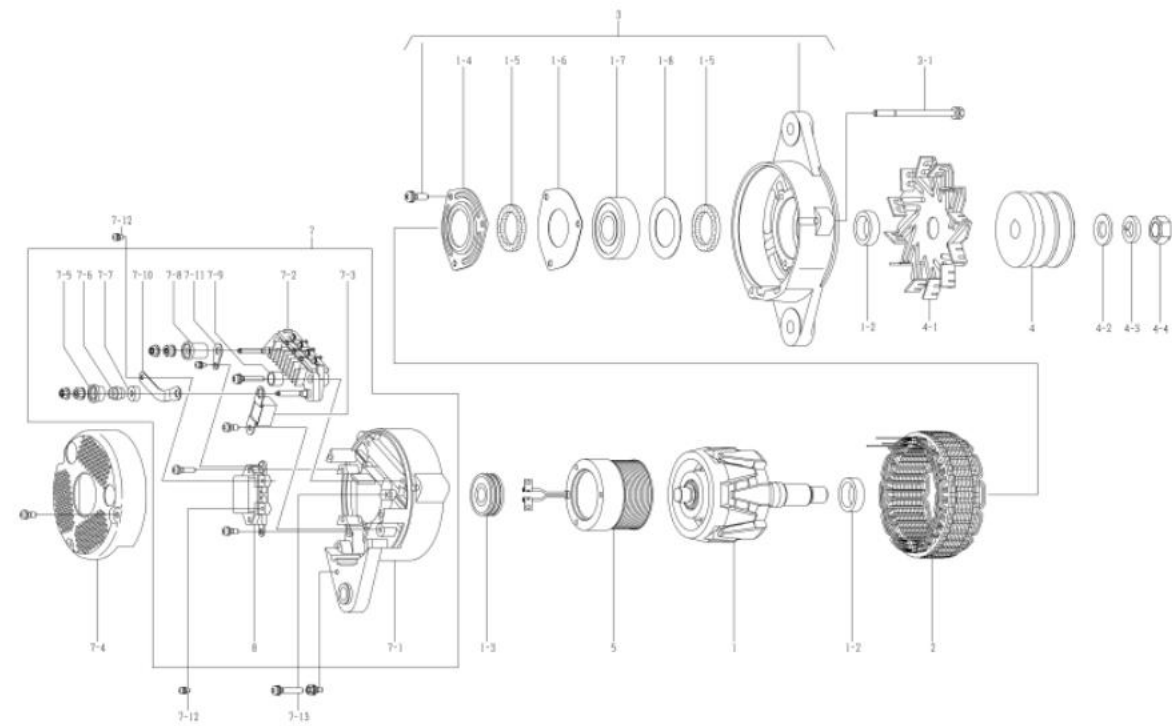


0-35000-0290 ਅਲਟਰਾਨੇਟਰ (ਮੇਕਰ ਭਾਗ ਨੰ. 1-81200394-0)

ਨਹੀ	ਪੁਰਜਿਆਂ ਦੀ ਗਿਣਤੀ	ਮੇਕਰ ਪਾਰਟਸ ਨੰ.	ਵੇਰਵਾ	ਮਾਤਰਾ	ਸੂਚੀ ਮੁੱਲ	ਨੋਟ
1	0-35100-0080	1-81221067-0 ਰੋਟਰ ਅਸੇ		1		
1-1	0-09201-0590	1-81229515-0 ਬਾਲ ਬੇਅਰਿੰਗ		1		ਪਿਛਲਾ
1-2	1-0453-63057	1-81229514-0 ਬਾਲ ਬੇਅਰਿੰਗ		1		ਸਾਹਮਣੇ
1-3	1-0416-04160	9-82215867-0 ਵੁੱਡਰਕ ਰੁੱਜੀ		1		
1-4	1-33923-0780	1-81229373-0 ਕਾਲਰ		1		
1-5	1-0055-06162	1-81229469-0 ਪੇਚ		3		
1-6	0-35926-0060	1-81229513-0 ਰਿਟੇਨਰ		1		
1-7	1-33951-0610	1-81229383-0 ਪੈਕਿੰਗ		1		
1-8	1-33926-0750	1-81229376-0 ਰਿਟੇਨਰ		1		
1-9	1-33926-0760	1-81229377-0 ਰਿਟੇਨਰ		1		
1-10	1-09251-0440	1-81229384-0 ਪੈਕਿੰਗ		1		
1-11	1-33923-0810	1-81229374-0 ਕਾਲਰ		1		
2	0-35200-0030	1-81211061-0 ਸਟੇਟਰ ਅਸੇ		1		
3	1-35311-0022		ਸਾਹਮਣੇ ਵਾਲੀ ਬਰੈਕਟ	1		
3-1	0-0275-06802	1-81229382-0 ਬੋਲਟ		3		ਬੋਲਟ ਰਾਹੀਂ
4	0-35411-0240	1-81222059-0 ਪੁਲੀ		1		
4-1	1-35421-0030	1-81223004-0 ਪੁਰਜ਼ੋਸਕ		1		
4-2	1-0330-16012	1-81229478-0	ਸਾਦਾ ਧੋਣ ਵਾਲਾ	1		
4-3	1-0335-16002	1-81229479-0 ਸਪਰਿੰਗ ਵਾੱਸਰ		1		
4-4	0-0280-16022	1-81229474-0 ਗਿਰੀਦਾਰ		1		
5	0-35120-0040	1-81212004-0	ਫੀਲਡ ਕੋਇਲ ਕੰਪਨੀ	1		
7	0-35700-0280	1-81214258-0 ਆਰ.ਬਰੈਕਟ ਅਸੇ		1		ਇੱਕ 7-1,7-2,7-507-11,7-13,7-14,8
7-1	0-35710-0090	1-81214180-0 ਰੀਅਰ ਬਰੈਕਟ ਕੰਪਨੀ		1		
7-2	0-35730-0080	1-81219060-0	ਰਿਕਟੀਫਾਇਰ ਅਸੈਂਸੀ	1		
7-3	0-35761-0070	1-81214202-0 ਕਵਰ		1		
7-4	1-35931-0010	1-81229394-0	ਕਲਿੱਪ	1		
7-5	1-47941-0180	1-81229227-0 ਇੰਸੂਲੇਟ ਵਾੱਸਰ		1		
7-6	0-33901-0640	5-81229192-0 ਬੋਲਟ		1		
7-7	1-33943-0870	1-81229237-0 ਇੰਸੂਲੇਟ ਝਾੜੀ		1		
7-8	1-35784-0040	1-81229392-0 ਕਨੈਕਟ ਬਾਰ		1		ਲੀਡ ਵਾਇਰ ਸ਼ਾਮਲ ਨਹੀਂ ਹੈ
7-9	1-35780-0030	1-81229378-0 ਟਰਮਿਨਲ ਅਸੇ		1		
7-10	1-09102-0010	9-82115344-0 ਇੰਸੂਲੇਟ ਪਲੇਟ		2		
7-11	0-0056-05252	1-81229476-0 ਪੇਚ		3		
7-12	0-0056-05452	1-81229477-0 ਪੇਚ		3		
7-13	0-35780-0140	1-81229582-0 ਟਰਮੀਨਲ ਅਸੇ		1		
7-14	1-0540-06001	1-81229520-0 ਗੰਮ ਬੁਸ		1		
7-15	1-33931-0021	1-81229122-0	ਕਲਿੱਪ	1		
8	7-44000-0901	1-81260004-0 ਰੈਗੂਲੇਟਰ		1		

0-35000-0392 ਅਲਟਰਾਨੇਟਰ

OEM ਗਾਹਕ	ਕੋਮਾਤਸੁ	OEM ਪਾਰਟਸ ਨੰਬਰ	600-825-3151
ਨਾਮਾਤਰ ਆਉਟਪੁੱਟ	24 ਵੀ 35 ਏ	ਸਪਲਾਈ ਦੀ ਮਿਆਦ	98.02
ਭਾਰ	8 ਕਿਲੋਗ੍ਰਾਮ	ਰੈਗੂਲੇਟਰ	ਬਿਲਟ-ਇਨ
ਇੰਜਣ ਮਾਡਲ :6:125-2, ਹੋਰ			
ਡਿਜ਼ਾਈਨ ਰਿਕਾਰਡ	660-12, 665EX-12, ਹੋਰ		
ਡਿਜ਼ਾਈਨ ਰਿਕਾਰਡ 0391 0 0392	ਕਨੈਕਟ ਬਾਰ, ਫੀਲਡ ਕੋਇਲ, ਕੰਡੈਸਰ ਬਦਲਿਆ ਗਿਆ		
ਨੋਟ	22 ਕਿਸਮ ਦੇ ਵੀ-ਬੈਲਟ ਡਬਲ ਪੀਕਸ ਘੜੀ ਦੇ ਹਿਸਾਬ ਨਾਲ ਘੁੰਮਣਾ 0-35000-0190 ਅਤੇ -3070 ਦੀ ਏਕੀਕ੍ਰਿਤ ਕਿਸਮ		



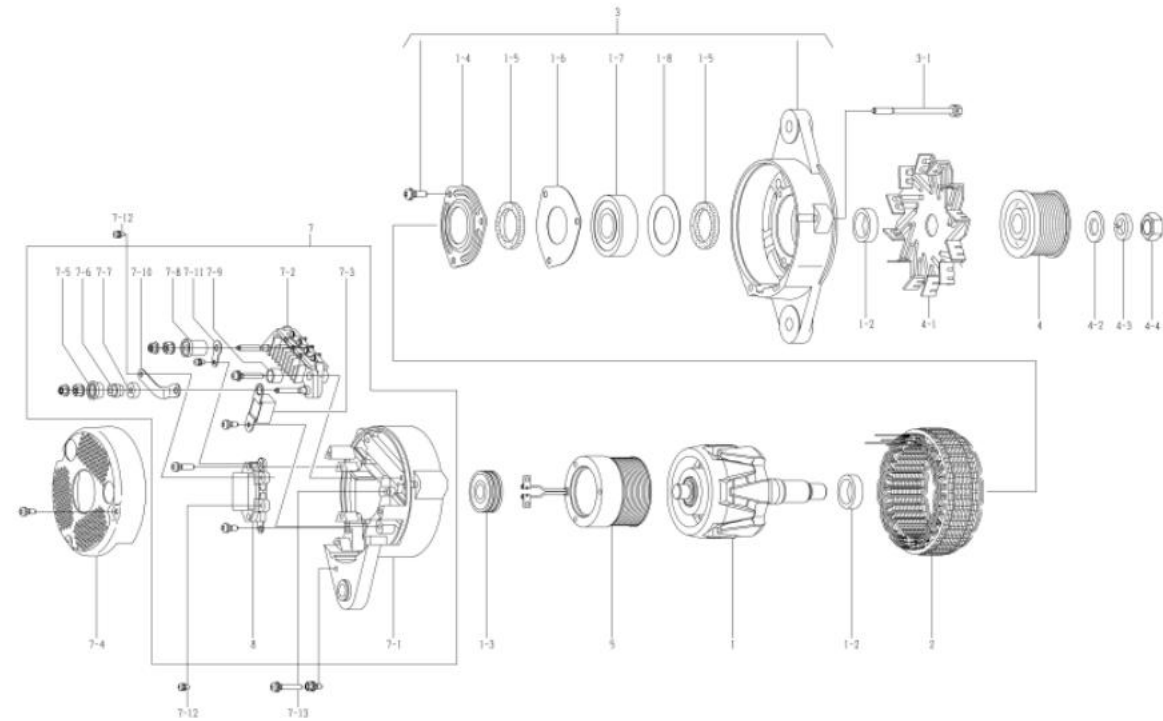
0-35000-0392

0-35000-0392 ਅਲਟਰਾਨੇਟਰ (ਮੇਕਰ ਭਾਗ ਨੰ. 600-825-3151)

ਨਹੀ	ਪੁਰਜਿਆਂ ਦੀ ਗਿਣਤੀ	ਮੇਕਰ ਪਾਰਟਸ ਨੰ.	ਵੇਰਵਾ	ਮਾਤਰਾ	ਸੂਚੀ ਮੁੱਲ	ਨੋਟ
1	0-35100-0280		ਰੋਟਰ ਅਸੈ	1		
1-2	1-33923-0790		ਕਾਲਰ	2		
1-3	0-09201-0870		ਬਾਲ ਬੇਅਰਿੰਗ	1		ਪਿਛਲਾ
1-4	0-35926-0070		ਰਿਟੇਨਰ	1		
1-5	0-35951-0060		ਪੈਕਿੰਗ	2		
1-6	0-35926-0090		ਰਿਟੇਨਰ	1		
1-7	0-09201-0881		ਬਾਲ ਬੇਅਰਿੰਗ	1		ਸਾਹਮਣੇ
1-8	1-33926-0730		ਰਿਟੇਨਰ	1		
2	0-35200-0401		ਸਟੇਟਰ ਅਸੈ	1		
3	0-35300-0130		ਐੱਫ. ਬਰੈਕਟ ਅਸੈ	1		1-401-8 ਸਮੇਤ
3-1	0-0275-06802		ਬੋਲਟ	3		ਬੋਲਟ ਰਾਹੀਂ
4	0-35411-0560		ਪੁਲੀ	1		
4-1	0-35421-0140		ਪੱਖਾ	1		
4-2	1-0330-16012		ਸਾਦਾ ਧੋਣ ਵਾਲਾ	1		
4-3	1-0335-16002		ਬਸੰਤ ਧੋਣ ਵਾਲਾ	1		
4-4	0-0280-16022		ਗਿਰੀਦਾਰ	1		
5	0-35120-0450		ਫੀਲਡ ਕੋਇਲ ਕੰਪਨੀ	1		
7	0-35700-0663		ਆਰ. ਬਰੈਕਟ ਅਸੈ	1		ਇੱਕ. 7-107-3, 7-507-11, 8
7-1	0-35710-0751		ਰੀਅਰ ਬਰੈਕਟ ਕੰਪਨੀ	1		
7-2	0-35730-0510		ਰਿਕਟੀਫਾਇਰ ਅਸੈਮੀ	1		
7-3	0-09170-2501		ਕੰਡੈਸਰ	1		
7-4	0-35761-0181		ਕਵਰ	1		
7-5	0-35943-0150		ਝਾੜੀ ਨੂੰ ਅੱਗ ਲਗਾਓ	1		
7-6	0-35923-0130		ਕਾਲਰ	1		
7-7	0-35943-0160		ਝਾੜੀ ਨੂੰ ਅੱਗ ਲਗਾਓ	1		
7-8	0-35943-0140		ਝਾੜੀ ਨੂੰ ਅੱਗ ਲਗਾਓ	1		
7-9	0-35943-0170		ਝਾੜੀ ਨੂੰ ਅੱਗ ਲਗਾਓ	2		
7-10	0-35784-0280		ਕਨੈਕਟ ਬਾਰ	1		
7-11	0-35784-0270		ਕਨੈਕਟ ਬਾਰ	1		
7-12	0-09011-3540		ਪੇਚ	2		
7-13	0-0056-05302		ਪੇਚ	3		
8	0-35719-0280		ਰੈਗੂਲੇਟਰ ਅਸੈਮੀ	1		

0-35000-0402 ਅਲਟਰਾਨੇਟਰ

OEM ਗਾਹਕ	ਕੋਮਾਤਸੁ	OEM ਪਾਰਟਸ ਨੰਬਰ	600-825-3161
ਨਮਾਤਰ ਆਉਟ ਪੁਟ	24 ਵੀ 35 ਏ	ਸਪਲਾਈ ਦੀ ਮਿਆਦ	98.02
ਭਾਰ	8 ਕਿਲੋਗ੍ਰਾਮ	ਰੈਗੂਲੇਟਰ	ਬਿਲਟ-ਇਨ
ਇੰਜਣ ਮਾਡਲ 5A60108-2, ਹੋਰ			
ਡਿਜ਼ਾਈਨ ਰਿਕਾਰਡ	K300-6, ਹੋਰ		
ਡਿਜ਼ਾਈਨ ਰਿਕਾਰਡ 0401 □ 0402	ਕਨੈਕਟ ਬਾਰ, ਫੀਲਡ ਕੋਇਲ, ਕੰਡੈਸਰ ਬਦਲਿਆ ਗਿਆ		
ਨੋਟ	ਕੋ ਟਾਈਪ ਵੀ ਬਿਲਟ 9 ਸਿਖਰਾਂ ਘੜੀ ਦੇ ਹਿਸਾਬ ਨਾਲ ਘੁੰਮਣਾ ਪੁਲੀ 0-35000-0392 ਤੋਂ ਵੱਖਰੀ ਹੈ		

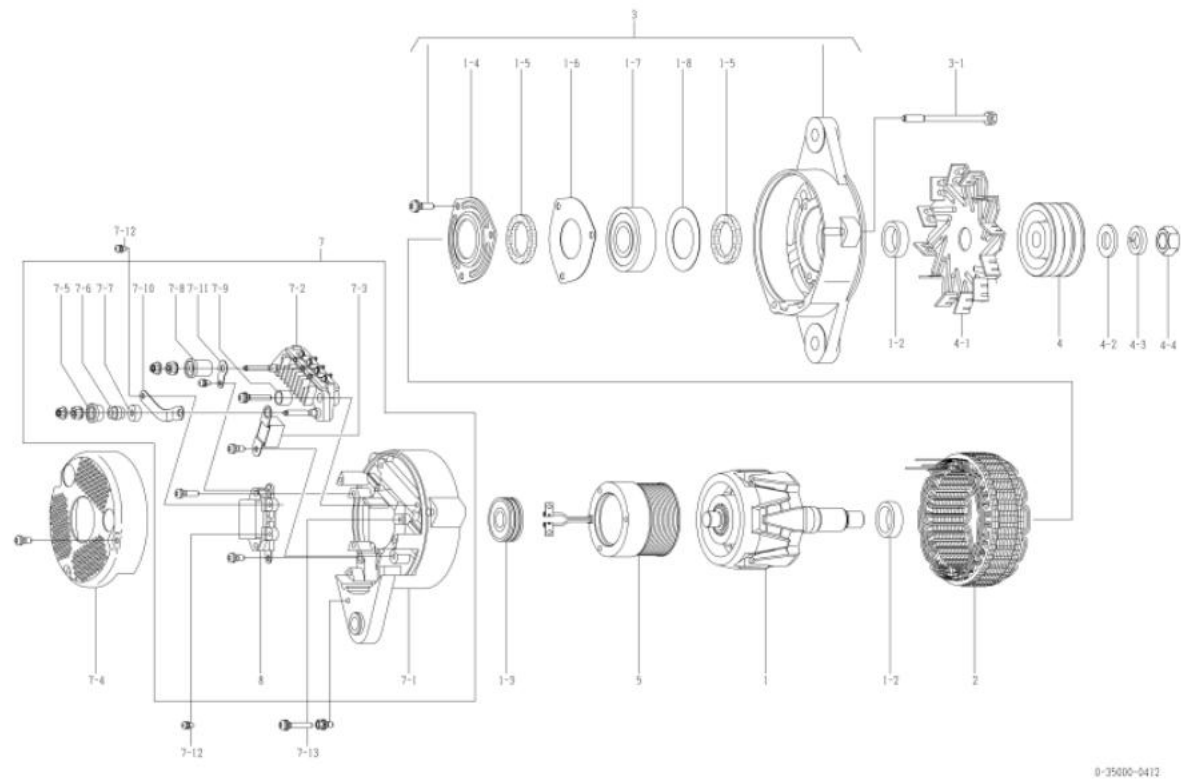


0-35000-0402

0-35000-0402 ਅਲਟਰਾਨੇਟਰ (ਮੇਕਰ ਭਾਗ ਨੰ. 600-825-3161)

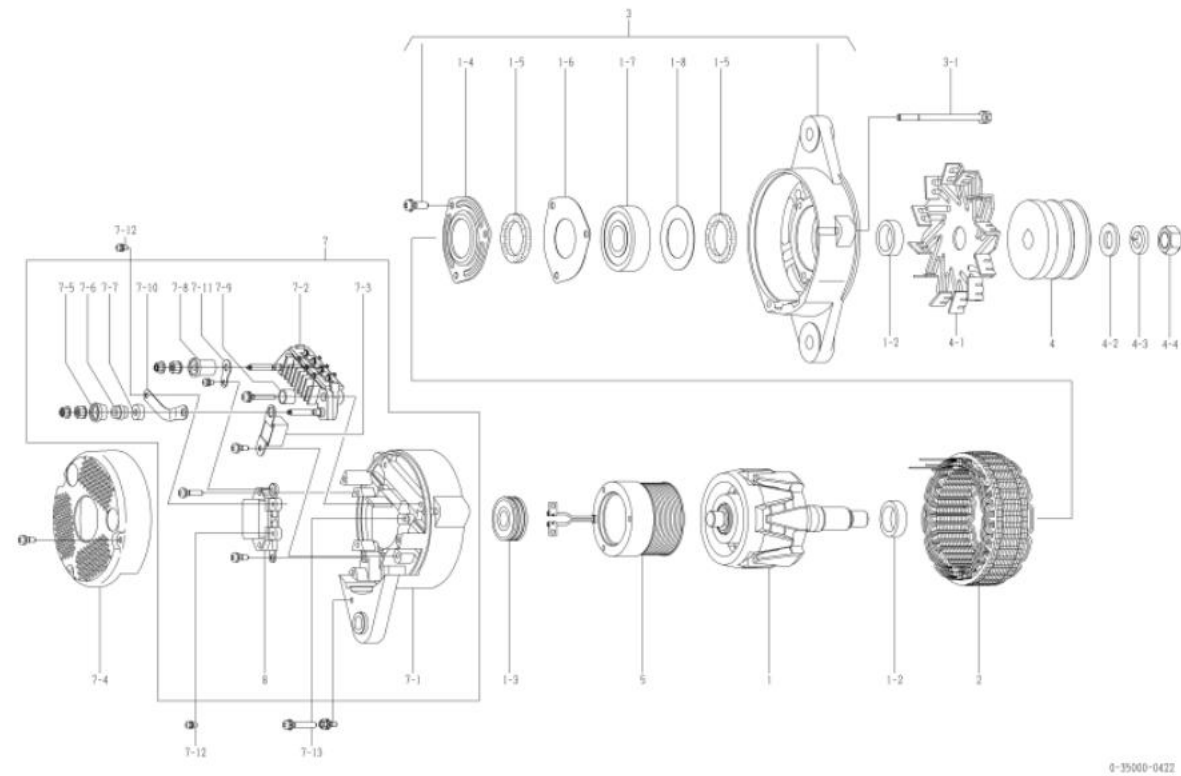
ਨਹੀ	ਪੁਰਜਿਆਂ ਦੀ ਗਿਣਤੀ	ਮੇਕਰ ਪਾਰਟਸ ਨੰ.	ਵੇਰਵਾ	ਮਾਤਰਾ	ਸੂਚੀ ਮੁੱਲ	ਨੋਟ
1	0-35100-0280		ਰੋਟਰ ਅਸੈਂਸੀ	1		
1-2	1-33923-0790		ਕਾਲਰ	2		
1-3	0-09201-0870		ਬਾਲ ਬੇਅਰਿੰਗ	1		ਪਿਛਲਾ
1-4	0-35926-0070		ਰਿਟੇਨਰ	1		
1-5	0-35951-0060		ਪੈਕਿੰਗ	2		
1-6	0-35926-0090		ਰਿਟੇਨਰ	1		
1-7	0-09201-0881		ਬਾਲ ਬੇਅਰਿੰਗ	1		ਸਾਹਮਣੇ
1-8	1-33926-0730		ਰਿਟੇਨਰ	1		
2	0-35200-0401		ਸਟੇਟਰ ਅਸੈਂਸੀ	1		
3	0-35300-0130		ਐੱਫ. ਬਰੈਕਟ ਅਸੈਂਸੀ	1		1-4□1-8 ਸਮੇਤ
3-1	0-0275-06802		ਬੋਲਟ	3		ਬੋਲਟ ਰਾਹੀਂ
4	0-35411-0571		ਪੁਲੀ	1		
4-1	0-35421-0140		ਪੱਖਾ	1		
4-2	1-0330-16012		ਸਾਦਾ ਧੋਣ ਵਾਲਾ	1		
4-3	1-0335-16002		ਬਸੰਤ ਧੋਣ ਵਾਲਾ	1		
4-4	0-0280-16022		ਗਿਰੀਦਾਰ	1		
5	0-35120-0450		ਫੀਲਡ ਕੋਇਲ ਕੰਪਨੀ	1		
7	0-35700-0663		ਆਰ. ਬਰੈਕਟ ਅਸੈਂਸੀ	1		ਇੱਕ 7-1□7-3,7-5□7-11,8
7-1	0-35710-0751		ਰੀਅਰ ਬਰੈਕਟ ਕੰਪਨੀ	1		
7-2	0-35730-0510		ਰਿਕਟੀਫਾਇਰ ਅਸੈਂਸੀ	1		
7-3	0-09170-2501		ਕੰਡੈਸਰ	1		
7-4	0-35761-0181		ਕਵਰ	1		
7-5	0-35943-0150		ਝਾੜੀ ਨੂੰ ਅੱਗ ਲਗਾਓ	1		
7-6	0-35923-0130		ਕਾਲਰ	1		
7-7	0-35943-0160		ਝਾੜੀ ਨੂੰ ਅੱਗ ਲਗਾਓ	1		
7-8	0-35943-0140		ਝਾੜੀ ਨੂੰ ਅੱਗ ਲਗਾਓ	1		
7-9	0-35943-0170		ਝਾੜੀ ਨੂੰ ਅੱਗ ਲਗਾਓ	2		
7-10	0-35784-0280		ਕਨੈਕਟ ਬਾਰ	1		
7-11	0-35784-0270		ਕਨੈਕਟ ਬਾਰ	1		
7-12	0-09011-3540		ਪੇਚ	2		
7-13	0-0056-05302		ਪੇਚ	3		
8	0-35719-0280		ਰੈਗੂਲੇਟਰ ਅਸੈਂਸੀ	1		

OEM ਗਾਹਕ	ਕੋਮਾਤਸੁ	OEM ਪਾਰਟਸ ਨੰਬਰ	600-825-3111
ਨਮਾਤਰ ਆਉਟ ਪੁਟ	24 ਵੀ 35 ਏ	ਸਪਲਾਈ ਦੀ ਮਿਆਦ	98.02
ਭਾਰ	8 ਕਿਲੋਗ੍ਰਾਮ	ਰੈਗੂਲੇਟਰ	ਬਿਲਟ-ਇਨ
ਇੰਜਣ ਮਾਡਲ 60140-2, 8, ਹੋਰ			
ਡਿਜ਼ਾਈਨ ਰਿਕਾਰਡ	0155-3, ਹੋਰ		
ਡਿਜ਼ਾਈਨ ਰਿਕਾਰਡ 0411 0 0412	ਕਨੈਕਟ ਬਾਰ, ਫੀਲਡ ਕੋਇਲ, ਕੰਡੈਸਰ ਬਦਲਿਆ ਗਿਆ		
ਨੋਟ	10 ਟਾਈਪ ਵ ਬੈਲਟ ਡਬਲ ਪੀਕਸ ਘੜੀ ਦੇ ਉਲਟ ਘੁੰਮਣਾ ਪੁਲੀ ਅਤੇ ਪੱਖਾ 0-35000-0392 ਤੋਂ ਵੱਖਰੇ ਹਨ।		



ਨਹੀ	ਪੁਰਜਿਆਂ ਦੀ ਗਿਣਤੀ	ਮੇਕਰ ਪਾਰਟਸ ਨੰ.	ਵੇਰਵਾ	ਮਾਤਰਾ	ਸੂਚੀ ਮੁੱਲ	ਨੋਟ
1	0-35100-0280		ਰੋਟਰ ਅਸੈ	1		
1-2	1-33923-0790		ਕਾਲਰ	2		
1-3	0-09201-0870		ਬਾਲ ਬੇਅਰਿੰਗ	1		ਪਿਛਲਾ
1-4	0-35926-0070		ਰਿਟੇਨਰ	1		
1-5	0-35951-0060		ਪੈਕਿੰਗ	2		
1-6	0-35926-0090		ਰਿਟੇਨਰ	1		
1-7	0-09201-0881		ਬਾਲ ਬੇਅਰਿੰਗ	1		ਸਾਹਮਣੇ
1-8	1-33926-0730		ਰਿਟੇਨਰ	1		
2	0-35200-0401		ਸਟੇਟਰ ਅਸੈ	1		
3	0-35300-0130		ਐੱਫ. ਬਰੈਕਟ ਅਸੈ	1		1-4 1-8 ਸਮੇਤ
3-1	0-0275-06802		ਬੋਲਟ	3		ਬੋਲਟ ਰਾਹੀਂ
4	0-35411-0631		ਪੁਲੀ	1		
4-1	0-35421-0160		ਪੱਖਾ	1		
4-2	1-0330-16012		ਸਾਦਾ ਧੋਣ ਵਾਲਾ	1		
4-3	1-0335-16002		ਬਸੰਤ ਧੋਣ ਵਾਲਾ	1		
4-4	0-0280-16022		ਗਿਰੀਦਾਰ	1		
5	0-35120-0450		ਫੀਲਡ ਕੋਇਲ ਕੰਪਨੀ	1		
7	0-35700-0663		ਆਰ. ਬਰੈਕਟ ਅਸੈ	1		ਇੱਕ 7-1 7-3, 7-5 7-11, 8
7-1	0-35710-0751		ਰੀਅਰ ਬਰੈਕਟ ਕੰਪਨੀ	1		
7-2	0-35730-0510		ਰਿਕਟੀਫਾਇਰ ਅਸੈਮੀ	1		
7-3	0-09170-2501		ਕੰਡੈਸਰ	1		
7-4	0-35761-0181		ਕਵਰ	1		
7-5	0-35943-0150		ਝਾੜੀ ਨੂੰ ਅੱਗ ਲਗਾਓ	1		
7-6	0-35923-0130		ਕਾਲਰ	1		
7-7	0-35943-0160		ਝਾੜੀ ਨੂੰ ਅੱਗ ਲਗਾਓ	1		
7-8	0-35943-0140		ਝਾੜੀ ਨੂੰ ਅੱਗ ਲਗਾਓ	1		
7-9	0-35943-0170		ਝਾੜੀ ਨੂੰ ਅੱਗ ਲਗਾਓ	2		
7-10	0-35784-0280		ਕਨੈਕਟ ਬਾਰ	1		
7-11	0-35784-0270		ਕਨੈਕਟ ਬਾਰ	1		
7-12	0-09011-3540		ਪੇਚ	2		
7-13	0-0056-05302		ਪੇਚ	3		
8	0-35719-0280		ਰੈਗੂਲੇਟਰ ਅਸੈਮੀ	1		

OEM ਗਾਹਕ	ਕੋਮਾਤਸੂ	OEM ਪਾਰਟਸ ਨੰਬਰ	600-825-3121
ਨਾਮਾਤਰ ਆਊਟ ਪੁਟ	24 ਵੀ 35 ਏ	ਸਪਲਾਈ ਦੀ ਮਿਆਦ	98.02
ਭਾਰ	8 ਕਿਲੋਗ੍ਰਾਮ	ਰੈਗੂਲੇਟਰ	ਬਿਲਟ-ਇਨ
ਇੰਜਣ ਮਾਡਲ :4.95, ਹੋਰ			
ਵਾਹਨ	PW130-XX, ਹੋਰ		
ਡਿਜ਼ਾਈਨ ਰਿਕਾਰਡ 0421 0422	ਕਨੈਕਟ ਬਾਰ, ਫੀਲਡ ਕੋਇਲ, ਕੰਡੈਸਰ ਬਦਲਿਆ ਗਿਆ		
ਨੋਟ	17 ਟਾਈਪ v ਬੈਲਟ ਡਬਲ ਪੀਕਸ ਪੜੀ ਦੇ ਹਿਸਾਬ ਨਾਲ ਘੁੰਮਣਾ ਪੁਲੀ 0-35000-0392 ਤੋਂ ਵੱਖਰੀ ਹੈ		

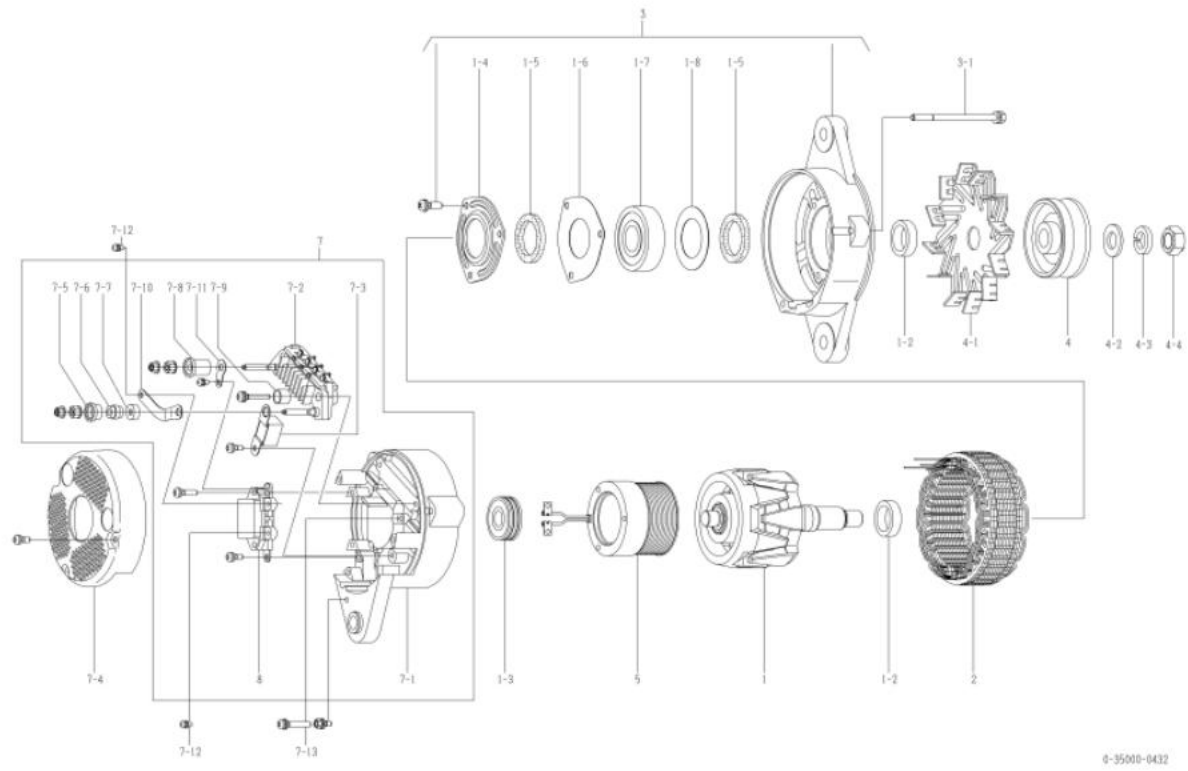


0-35000-0422

ਨਹੀ	ਪੁਰਸਿਥਾਂ ਦੀ ਗਿਣਤੀ	ਮੇਕਰ ਪਾਰਟਸ ਨੰ.	ਵੇਰਵਾ	ਮਾਤਰਾ	ਸੂਚੀ ਮੁੱਲ	ਨੋਟ
1	0-35100-0280		ਰੋਟਰ ਅਸੈ	1		
1-2	1-33923-0790		ਕਾਲਰ	2		
1-3	0-09201-0870		ਬਾਲ ਬੇਅਰਿੰਗ	1		ਪਿਛਲਾ
1-4	0-35926-0070		ਰਿਟੇਨਰ	1		
1-5	0-35951-0060		ਪੈਕਿੰਗ	2		
1-6	0-35926-0090		ਰਿਟੇਨਰ	1		
1-7	0-09201-0881		ਬਾਲ ਬੇਅਰਿੰਗ	1		ਸਾਹਮਣੇ
1-8	1-33926-0730		ਰਿਟੇਨਰ	1		
2	0-35200-0401		ਸਟੇਟਰ ਅਸੈ	1		
3	0-35300-0130		ਐੱਫ. ਬਰੈਕਟ ਅਸੈ	1		1-4 1-8 ਸਮੇਤ
3-1	0-0275-06802		ਬੈਲਟ	3		ਬੈਲਟ ਰਾਹੀਂ
4	0-35411-0590		ਪੁਲੀ	1		
4-1	0-35421-0140		ਪੱਖਾ	1		
4-2	1-0330-16012		ਸਾਦਾ ਧੋਣ ਵਾਲਾ	1		
4-3	1-0335-16002		ਬਸੰਤ ਧੋਣ ਵਾਲਾ	1		
4-4	0-0280-16022		ਗਿਰੀਦਾਰ	1		
5	0-35120-0450		ਫੀਲਡ ਕੋਇਲ ਕੰਪਨੀ	1		
7	0-35700-0663		ਆਰ. ਬਰੈਕਟ ਅਸੈ	1		ਇੱਕ 7-1 7-3, 7-5 7-11, 8
7-1	0-35710-0751		ਰੀਅਰ ਬਰੈਕਟ ਕੰਪਨੀ	1		
7-2	0-35730-0510		ਰਿਕਟੀਫਾਇਰ ਅਸੈਮੀ	1		
7-3	0-09170-2501		ਕੰਡੈਸਰ	1		
7-4	0-35761-0181		ਕਵਰ	1		
7-5	0-35943-0150		ਝਾੜੀ ਨੂੰ ਅੱਗ ਲਗਾਓ	1		
7-6	0-35923-0130		ਕਾਲਰ	1		
7-7	0-35943-0160		ਝਾੜੀ ਨੂੰ ਅੱਗ ਲਗਾਓ	1		
7-8	0-35943-0140		ਝਾੜੀ ਨੂੰ ਅੱਗ ਲਗਾਓ	1		
7-9	0-35943-0170		ਝਾੜੀ ਨੂੰ ਅੱਗ ਲਗਾਓ	2		
7-10	0-35784-0280		ਕਨੈਕਟ ਬਾਰ	1		
7-11	0-35784-0270		ਕਨੈਕਟ ਬਾਰ	1		
7-12	0-09011-3540		ਪੇਚ	2		
7-13	0-0056-05302		ਪੇਚ	3		
8	0-35719-0280		ਰੈਗੂਲੇਟਰ ਅਸੈਮੀ	1		

0-35000-0432 ਅਲਟਰਨੇਟਰ

OEM ਗਾਹਕ	ਕੋਮਾਤਸੂ	OEM ਪਾਰਟਸ ਨੰਬਰ	600-825-3131
ਨਾਮਾਤਰ ਆਉਟ ਪੁਟ	24 ਵੀ 35 ਏ	ਸਪਲਾਈ ਦੀ ਮਿਆਦ	98.02
ਭਾਰ	8 ਕਿਲੋਗ੍ਰਾਮ	ਰੈਗੂਲੇਟਰ	ਬਿਲਟ-ਇਨ
ਇੰਜਣ ਮਾਡਲ 60170, ਹੋਰ			
ਵਾਹਨ	ਜਨਰੇਟਰ, ਹੋਰ		
ਡਿਜ਼ਾਈਨ ਰਿਕਾਰਡ 0431 0432	ਕਨੈਕਟ ਬਾਰ, ਫੀਲਡ ਕੋਇਲ, ਕੰਡੈਸਰ ਬਦਲਿਆ ਗਿਆ		
ਨੋਟ	19 ਟਾਈਪ v ਬੈਲਟ ਸਿੰਗਲ ਪੀਕ ਘੜੀ ਦੇ ਹਿਸਾਬ ਨਾਲ ਘੁੰਮਣਾ ਪੁਲੀ 0-35000-0392 ਤੋਂ ਵੱਖਰੀ ਹੈ		



0-35000-0432 ਅਲਟਰਨੇਟਰ (ਮੇਕਰ ਭਾਗ ਨੰ. 600-825-3131)

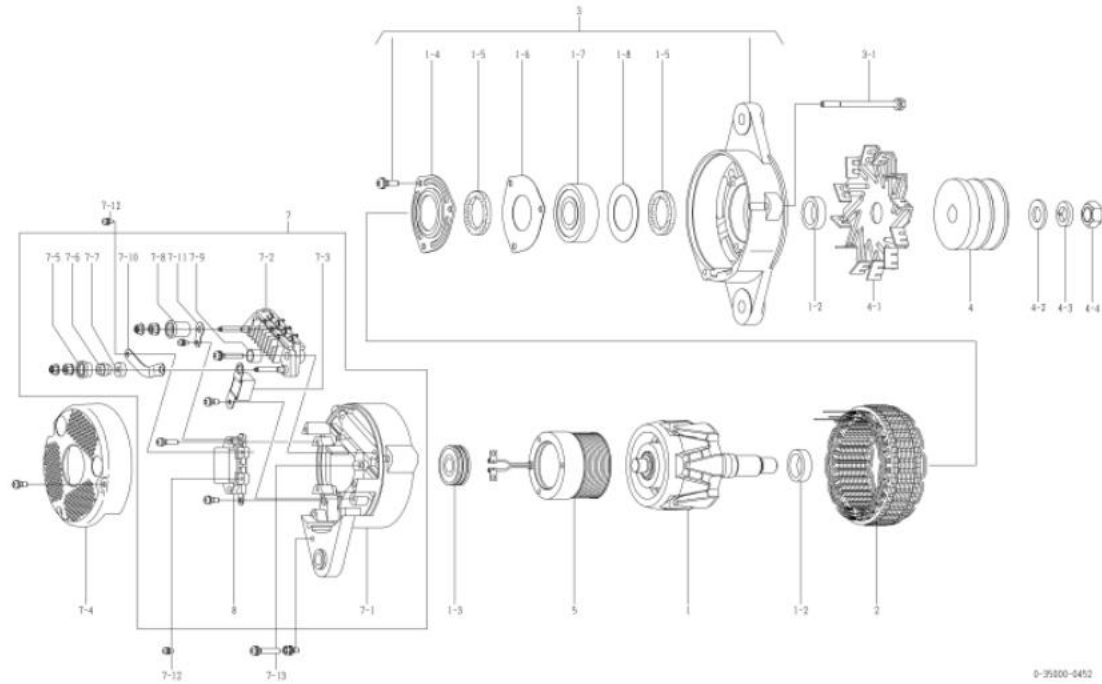
ਨਹੀ	ਪੁਰਜਿਆਂ ਦੀ ਗਿਣਤੀ	ਮੇਕਰ ਪਾਰਟਸ ਨੰ.	ਵੇਰਵਾ	ਮਾਤਰਾ	ਸੂਚੀ ਮੁੱਲ	ਨੋਟ
1	0-35100-0280		ਰੋਟਰ ਅਸੈ	1		
1-2	1-33923-0790		ਕਾਲਰ	2		
1-3	0-09201-0870		ਬਾਲ ਬੇਅਰਿੰਗ	1		ਪਿਛਲਾ
1-4	0-35926-0070		ਰਿਟੇਨਰ	1		
1-5	0-35951-0060		ਪੈਕਿੰਗ	2		
1-6	0-35926-0090		ਰਿਟੇਨਰ	1		
1-7	0-09201-0881		ਬਾਲ ਬੇਅਰਿੰਗ	1		ਸਾਹਮਣੇ
1-8	1-33926-0730		ਰਿਟੇਨਰ	1		
2	0-35200-0401		ਸਟੇਟਰ ਅਸੈ	1		
3	0-35300-0130		ਐੱਫ. ਬਰੈਕਟ ਅਸੈ	1		1-4 1-8 ਸਮੇਤ
3-1	0-0275-06802		ਬੈਲਟ	3		ਬੈਲਟ ਰਾਹੀਂ
4	0-35411-0600		ਪੁਲੀ	1		
4-1	0-35421-0140		ਪੱਖਾ	1		
4-2	1-0330-16012		ਸਾਦਾ ਧੋਣ ਵਾਲਾ	1		
4-3	1-0335-16002		ਬਸੰਤ ਧੋਣ ਵਾਲਾ	1		
4-4	0-0280-16022		ਗਿਰੀਦਾਰ	1		
5	0-35120-0450		ਫੀਲਡ ਕੋਇਲ ਕੰਪਨੀ	1		
7	0-35700-0663		ਆਰ. ਬਰੈਕਟ ਅਸੈ	1		ਇੱਕ 7-1 7-3, 7-5 7-11, 8
7-1	0-35710-0751		ਰੀਅਰ ਬਰੈਕਟ ਕੰਪਨੀ	1		
7-2	0-35730-0510		ਰਿਕਟੀਫਾਇਰ ਅਸੈਮੀ	1		
7-3	0-09170-2501		ਕੰਡੈਸਰ	1		
7-4	0-35761-0181		ਕਵਰ	1		
7-5	0-35943-0150		ਝਾੜੀ ਨੂੰ ਅੱਗ ਲਗਾਓ	1		
7-6	0-35923-0130		ਕਾਲਰ	1		
7-7	0-35943-0160		ਝਾੜੀ ਨੂੰ ਅੱਗ ਲਗਾਓ	1		
7-8	0-35943-0140		ਝਾੜੀ ਨੂੰ ਅੱਗ ਲਗਾਓ	1		
7-9	0-35943-0170		ਝਾੜੀ ਨੂੰ ਅੱਗ ਲਗਾਓ	2		
7-10	0-35784-0280		ਕਨੈਕਟ ਬਾਰ	1		
7-11	0-35784-0270		ਕਨੈਕਟ ਬਾਰ	1		
7-12	0-09011-3540		ਪੇਚ	2		
7-13	0-0056-05302		ਪੇਚ	3		
8	0-35719-0280		ਰੈਗੂਲੇਟਰ ਅਸੈਮੀ	1		

0-35000-0452 ਅਲਟਰਨੇਟਰ

OEM ਗਾਹਕ	ਕੋਮਾਤਸੁ	OEM ਪਾਰਟਸ ਨੰਬਰ	600-825-3251
ਨਾਮਾਤਰ ਆਉਟ ਪੁਟ	24 ਵੀ 35 ਏ	ਸਪਲਾਈ ਦੀ ਮਿਆਦ	98.02
ਭਾਰ	8 ਕਿਲੋਗ੍ਰਾਮ	ਰੈਗੂਲੇਟਰ	ਬਿਲਟ-ਇਨ
ਇੰਜਣ ਮਾਡਲ :60125-2, ਹੋਰ			
ਵਾਹਨ	65cc-12, 75cc-5, ਹੋਰ		
ਡਿਜ਼ਾਈਨ ਰਿਕਾਰਡ 0451 0452	ਕਨੈਕਟ ਬਾਰ, ਫੀਲਡ ਕੋਇਲ, ਕੰਡੈਸਰ ਬਦਲਿਆ ਗਿਆ		
ਨੋਟ	22 ਟਾਈਪ v ਬੈਲਟ ਡਬਲ ਪੀਕਸ (ਬੁਝਾਇਆ ਗਿਆ) ਘੜੀ ਦੇ ਹਿਸਾਬ ਨਾਲ ਘੁੰਮਣਾ 0-35000-0070 ਦੀ ਏਕੀਕ੍ਰਿਤ ਕਿਸਮ ਪੁਲੀ 0-35000-0392 ਤੋਂ ਵੱਖਰੀ ਹੈ		

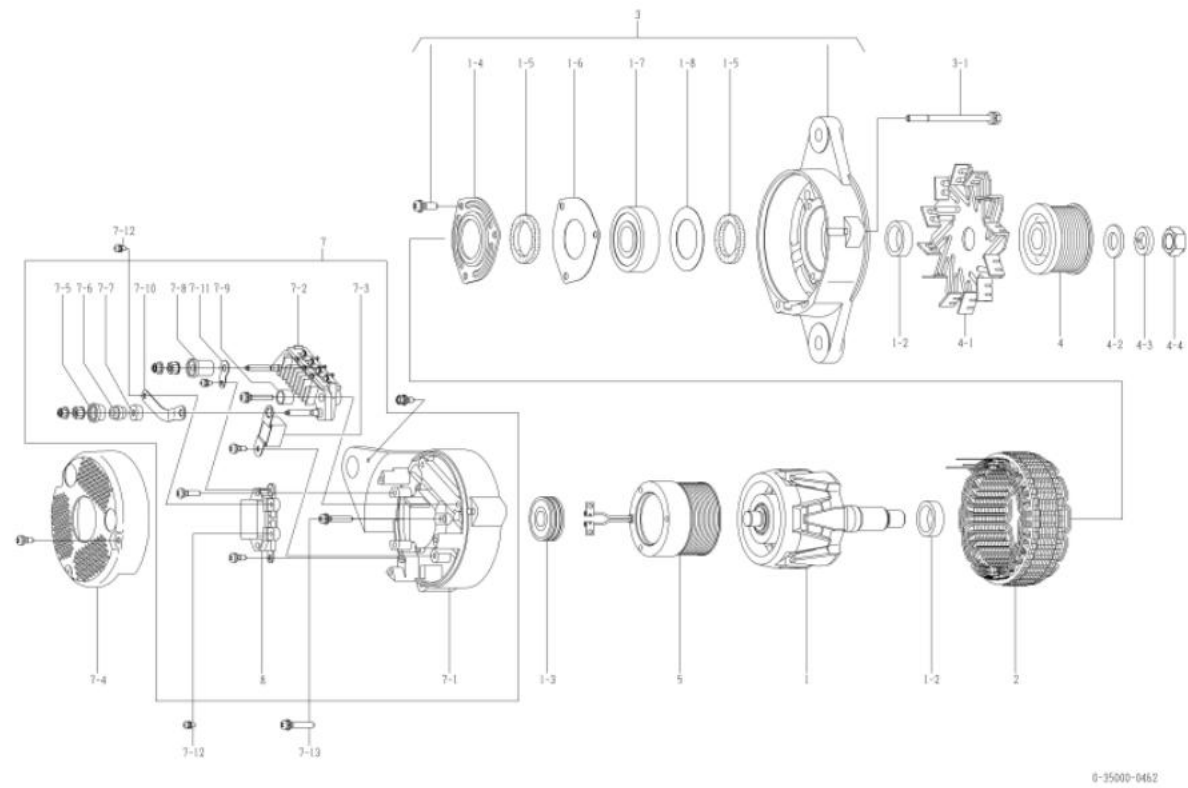
0-35000-0452 ਅਲਟਰਨੇਟਰ (ਮੇਕਰ ਭਾਗ ਨੰ. 600-825-3251)

ਨਹੀ	ਪੁਰਜਿਆਂ ਦੀ ਗਿਣਤੀ	ਮੇਕਰ ਪਾਰਟਸ ਨੰ.	ਵੇਰਵਾ	ਮਾਤਰਾ	ਸੂਚੀ ਮੁੱਲ	ਨੋਟ
1	0-35100-0280		ਰੋਟਰ ਅਸੈਂ	1		
1-2	1-33923-0790		ਕਾਲਰ	2		
1-3	0-09201-0870		ਬਾਲ ਬੇਅਰਿੰਗ	1		ਪਿਛਲਾ
1-4	0-35926-0070		ਰਿਟੇਨਰ	1		
1-5	0-35951-0060		ਪੈਕਿੰਗ	2		
1-6	0-35926-0090		ਰਿਟੇਨਰ	1		
1-7	0-09201-0881		ਬਾਲ ਬੇਅਰਿੰਗ	1		ਸਾਹਮਣੇ
1-8	1-33926-0730		ਰਿਟੇਨਰ	1		
2	0-35200-0401		ਸਟੇਟਰ ਅਸੈਂ	1		
3	0-35300-0130		ਐੱਫ. ਬਰੈਕਟ ਅਸੈਂ	1		1-401-8 ਸਮੇਤ
3-1	0-0275-06802		ਬੋਲਟ	3		ਬੋਲਟ ਰਾਹੀਂ
4	0-35411-0180		ਪੁਲੀ	1		
4-1	0-35421-0140		ਪੱਖਾ	1		
4-2	1-0330-16012		ਸਾਦਾ ਧੋਣ ਵਾਲਾ	1		
4-3	1-0335-16002		ਬਸੰਤ ਧੋਣ ਵਾਲਾ	1		
4-4	0-0280-16022		ਗਿਰੀਦਾਰ	1		
5	0-35120-0450		ਫੀਲਡ ਕੋਇਲ ਕੰਪਨੀ	1		
7	0-35700-0663		ਆਰ. ਬਰੈਕਟ ਅਸੈਂ	1		ਇੱਕ 7-107-3,7-507-11,8
7-1	0-35710-0751		ਰੀਅਰ ਬਰੈਕਟ ਕੰਪਨੀ	1		
7-2	0-35730-0510		ਰਿਕਟੀਫਾਇਰ ਅਸੈਂਸੀ	1		
7-3	0-09170-2501		ਕੰਡੈਸਰ	1		
7-4	0-35761-0181		ਕਵਰ	1		
7-5	0-35943-0150		ਝਾੜੀ ਨੂੰ ਅੱਗ ਲਗਾਓ	1		
7-6	0-35923-0130		ਕਾਲਰ	1		
7-7	0-35943-0160		ਝਾੜੀ ਨੂੰ ਅੱਗ ਲਗਾਓ	1		
7-8	0-35943-0140		ਝਾੜੀ ਨੂੰ ਅੱਗ ਲਗਾਓ	1		
7-9	0-35943-0170		ਝਾੜੀ ਨੂੰ ਅੱਗ ਲਗਾਓ	2		
7-10	0-35784-0280		ਕਨੈਕਟ ਬਾਰ	1		
7-11	0-35784-0270		ਕਨੈਕਟ ਬਾਰ	1		
7-12	0-09011-3540		ਪੇਚ	2		
7-13	0-0056-05302		ਪੇਚ	3		
8	0-35719-0280		ਰੈਗੂਲੇਟਰ ਅਸੈਂਸੀ	1		



0-35000-0462 ਅਲਟਰਾਨੇਟਰ

OEM ਗਾਹਕ	ਕੋਮਾਤਸੁ	OEM ਪਾਰਟਸ ਨੰਬਰ	600-861-3111
ਨਾਮਾਤਰ ਆਉਟ ਪੁਟ	24 ਵੀ 35 ਏ	ਸਪਲਾਈ ਦੀ ਮਿਆਦ	98.02
ਭਾਰ	8 ਕਿਲੋਗ੍ਰਾਮ	ਰੈਗੂਲੇਟਰ	ਬਿਲਟ-ਇਨ
ਇੰਜਣ ਮਾਡਲ :60102, ਹੋਰ			
ਵਾਹਨ	WA200E-3, ਹੋਰ		
ਡਿਜ਼ਾਈਨ ਰਿਕਾਰਡ 0461 □ 0462	ਕਨੈਕਟ ਬਾਰ, ਫੀਲਡ ਕੋਇਲ, ਕੰਡੈਸਰ ਬਦਲਿਆ ਗਿਆ		
ਨੋਟ	ਕੋ ਟਾਈਪ ਵੀ ਬੈਲਟ 8 ਸਿਖਰਾਂ ਘੜੀ ਦੇ ਹਿਸਾਬ ਨਾਲ ਘੁੰਮਣਾ ਇੰਸਟਾਲੇਸ਼ਨ ਹੋਲ ਸਥਿਤੀ ਉਲਟ ਹੈ		



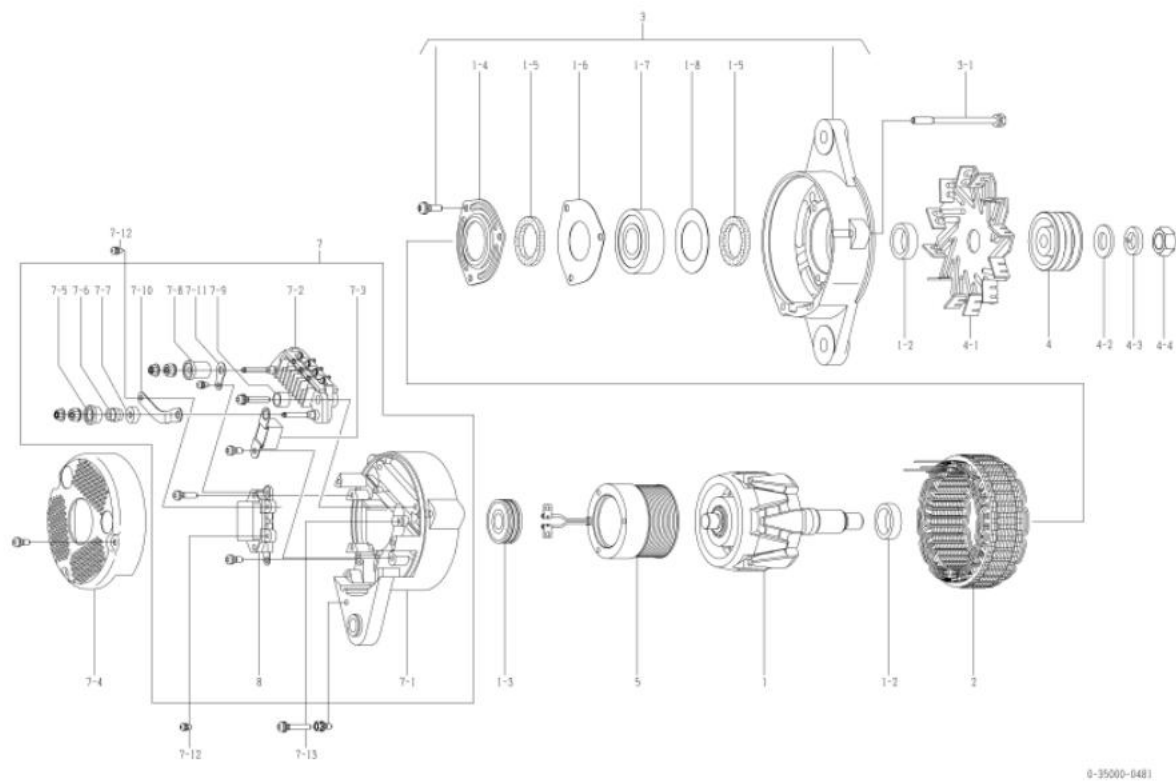
0-35000-0462

0-35000-0462 ਅਲਟਰਾਨੇਟਰ (ਮੇਕਰ ਭਾਗ ਨੰ. 600-861-3111)

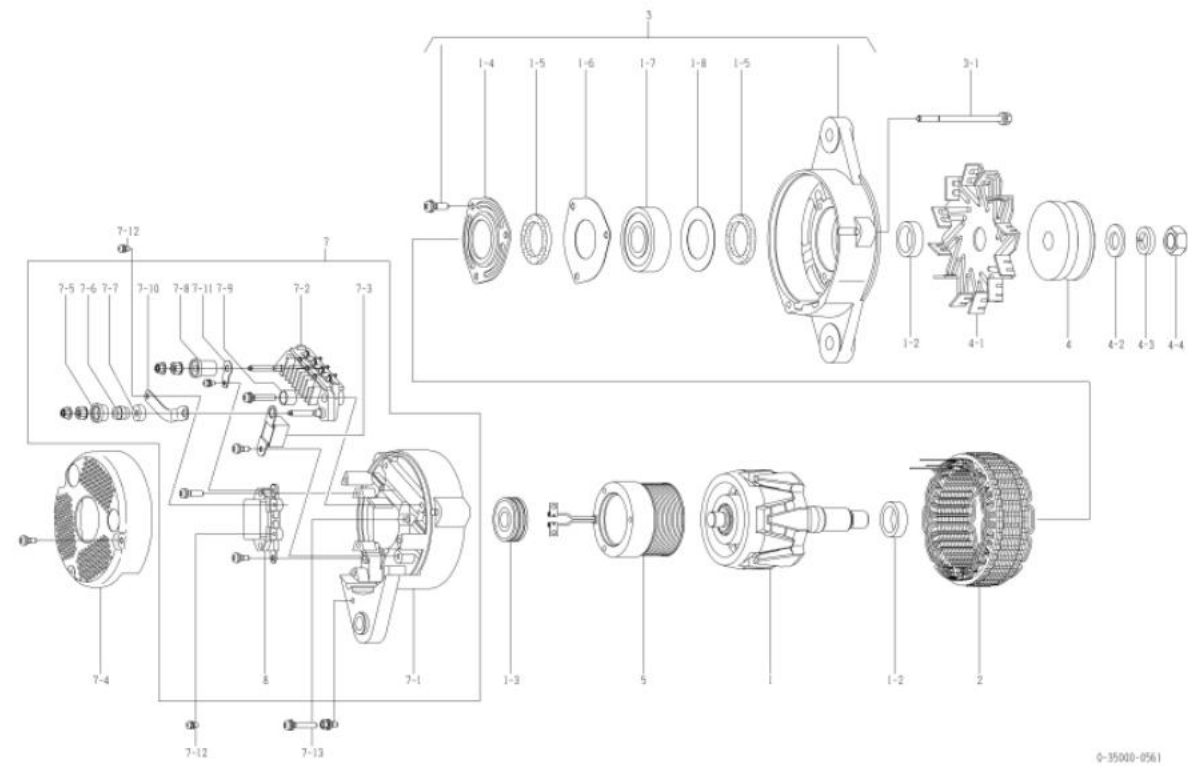
ਨਹੀ	ਪੁਰਜਿਆਂ ਦੀ ਗਿਣਤੀ	ਮੇਕਰ ਪਾਰਟਸ ਨੰ.	ਵੇਰਵਾ	ਮਾਤਰਾ	ਸੂਚੀ ਮੁੱਲ	ਨੋਟ
1	0-35100-0280		ਰੋਟਰ ਅਸੈ	1		
1-2	1-33923-0790		ਕਾਲਰ	2		
1-3	0-09201-0870		ਬਾਲ ਬੇਅਰਿੰਗ	1		ਪਿਛਲਾ
1-4	0-35926-0070		ਰਿਟੇਨਰ	1		
1-5	0-35951-0060		ਪੈਕਿੰਗ	2		
1-6	0-35926-0090		ਰਿਟੇਨਰ	1		
1-7	0-09201-0881		ਬਾਲ ਬੇਅਰਿੰਗ	1		ਸਾਹਮਣੇ
1-8	1-33926-0730		ਰਿਟੇਨਰ	1		
2	0-35200-0401		ਸਟੇਟਰ ਅਸੈ	1		
3	0-35300-0160		ਐੱਫ. ਬਰੈਕਟ ਅਸੈ	1		1-4□1-8 ਸਮੇਤ
3-1	0-0275-06802		ਬੈਲਟ	3		ਬੈਲਟ ਰਾਹੀਂ
4	0-35411-0641		ਪੁਲੀ	1		
4-1	0-35421-0140		ਪੱਖਾ	1		
4-2	1-0330-16012		ਸਾਦਾ ਧੋਣ ਵਾਲਾ	1		
4-3	1-0335-16002		ਬਸੰਤ ਧੋਣ ਵਾਲਾ	1		
4-4	0-0280-16022		ਗਿਰੀਦਾਰ	1		
5	0-35120-0450		ਫੀਲਡ ਕੋਇਲ ਕੰਪਨੀ	1		
7	0-35700-0703		ਆਰ. ਬਰੈਕਟ ਅਸੈ	1		ਇੱਕ 7-1□7-3,7-5□7-11,8
7-1	0-35710-0810		ਰੀਅਰ ਬਰੈਕਟ ਕੰਪਨੀ	1		
7-2	0-35730-0510		ਰਿਕਟੀਫਾਇਰ ਅਸੈਮੀ	1		
7-3	0-09170-2501		ਕੰਡੈਸਰ	1		
7-4	0-35761-0200		ਕਵਰ	1		
7-5	0-35943-0150		ਝਾੜੀ ਨੂੰ ਅੱਗ ਲਗਾਓ	1		
7-6	0-35923-0130		ਕਾਲਰ	1		
7-7	0-35943-0160		ਝਾੜੀ ਨੂੰ ਅੱਗ ਲਗਾਓ	1		
7-8	0-35943-0140		ਝਾੜੀ ਨੂੰ ਅੱਗ ਲਗਾਓ	1		
7-9	0-35943-0170		ਝਾੜੀ ਨੂੰ ਅੱਗ ਲਗਾਓ	2		
7-10	0-35784-0280		ਕਨੈਕਟ ਬਾਰ	1		
7-11	0-35784-0270		ਕਨੈਕਟ ਬਾਰ	1		
7-12	0-09011-3540		ਪੇਚ	2		
7-13	0-0056-05302		ਪੇਚ	3		
8	0-35719-0280		ਰੈਗੂਲੇਟਰ ਅਸੈਮੀ	1		

OEM ਗਾਹਕ	ਕੋਮਾਤਸੁ	OEM ਪਾਰਟਸ ਨੰਬਰ	600-825-3210
ਨਾਮਾਤਰ ਆਉਟ ਪੁਟ	24 ਵੀ 35 ਏ	ਸਪਲਾਈ ਦੀ ਮਿਆਦ	98.02
ਭਾਰ	8 ਕਿਲੋਗ੍ਰਾਮ	ਰੈਗੂਲੇਟਰ	ਬਿਲਟ-ਇਨ
ਇੰਜਣ ਮਾਡਲ 60140-2A, B, ਹੋਰ			
ਵਾਹਨ	155A-5, ਹੋਰ		
ਡਿਜ਼ਾਈਨ ਰਿਕਾਰਡ 0480 0481	ਕਨੈਕਟ ਬਾਰ, ਫੀਲਡ ਕੋਇਲ, ਕੰਡੈਸਰ ਬਦਲਿਆ ਗਿਆ		
ਨੋਟ	#10 ਟਾਈਪ v ਬੈਲਟ ਡਬਲ ਪੀਕਸ (ਬੁਝਾਇਆ ਗਿਆ) ਘੜੀ ਦੇ ਉਲਟ ਘੁੰਮਣਾ ਪੁਲੀ ਅਤੇ ਪੱਖਾ 0-35000-0392 ਤੋਂ ਵੱਖਰੇ ਹਨ।		

ਨਹੀ	ਪੁਰਜਿਆਂ ਦੀ ਗਿਣਤੀ	ਮੋਕਰ ਪਾਰਟਸ ਨੰ.	ਵੇਰਵਾ	ਮਾਤਰਾ	ਸੂਚੀ ਮੁੱਲ	ਨੋਟ
1	0-35100-0280		ਰੋਟਰ ਅਸੈਂਸੀ	1		
1-2	1-33923-0790		ਕਾਲਰ	2		
1-3	0-09201-0870		ਬਾਲ ਬੇਅਰਿੰਗ	1		ਪਿਛਲਾ
1-4	0-35926-0070		ਰਿਟੇਨਰ	1		
1-5	0-35951-0060		ਪੈਕਿੰਗ	2		
1-6	0-35926-0090		ਰਿਟੇਨਰ	1		
1-7	0-09201-0881		ਬਾਲ ਬੇਅਰਿੰਗ	1		ਸਾਹਮਣੇ
1-8	1-33926-0730		ਰਿਟੇਨਰ	1		
2	0-35200-0401		ਸਟੇਟਰ ਅਸੈ	1		
3	0-35300-0130		ਐੱਫ. ਬਰੈਕਟ ਅਸੈ	1		1-401-8 ਸਮੇਤ
3-1	0-0275-06802		ਬੈਲਟ	3		ਬੈਲਟ ਰਾਹੀਂ
4	0-35411-0701		ਪੁਲੀ	1		
4-1	0-35421-0160		ਪੱਖਾ	1		
4-2	1-0330-16012		ਸਾਦਾ ਧੋਣ ਵਾਲਾ	1		
4-3	1-0335-16002		ਬਸੰਤ ਧੋਣ ਵਾਲਾ	1		
4-4	0-0280-16022		ਗਿਰੀਦਾਰ	1		
5	0-35120-0450		ਫੀਲਡ ਕੋਇਲ ਕੰਪਨੀ	1		
7	0-35700-0663		ਆਰ. ਬਰੈਕਟ ਅਸੈ	1		ਇੱਕ 7-107-3,7-507-11,8
7-1	0-35710-0751		ਰੀਅਰ ਬਰੈਕਟ ਕੰਪਨੀ	1		
7-2	0-35730-0510		ਰਿਕਟੀਫਾਇਰ ਅਸੈਂਸੀ	1		
7-3	0-09170-2501		ਕੰਡੈਸਰ	1		
7-4	0-35761-0181		ਕਵਰ	1		
7-5	0-35943-0150		ਝਾੜੀ ਨੂੰ ਅੱਗ ਲਗਾਓ	1		
7-6	0-35923-0130		ਕਾਲਰ	1		
7-7	0-35943-0160		ਝਾੜੀ ਨੂੰ ਅੱਗ ਲਗਾਓ	1		
7-8	0-35943-0140		ਝਾੜੀ ਨੂੰ ਅੱਗ ਲਗਾਓ	1		
7-9	0-35943-0170		ਝਾੜੀ ਨੂੰ ਅੱਗ ਲਗਾਓ	2		
7-10	0-35784-0280		ਕਨੈਕਟ ਬਾਰ	1		
7-11	0-35784-0270		ਕਨੈਕਟ ਬਾਰ	1		
7-12	0-09011-3540		ਪੇਚ	2		
7-13	0-0056-05302		ਪੇਚ	3		
8	0-35719-0280		ਰੈਗੂਲੇਟਰ ਅਸੈਂਸੀ	1		



OEM ਗਾਹਕ	ਕੋਮਾਤਸੂ	OEM ਪਾਰਟਸ ਨੰਬਰ	600-825-3750
ਨਾਮਾਤਰ ਆਉਟ ਪੁਟ	24 ਵੀ 35 ਏ	ਸਪਲਾਈ ਦੀ ਮਿਆਦ	98.02
ਭਾਰ	8 ਕਿਲੋਗ੍ਰਾਮ	ਰੈਗੂਲੇਟਰ	ਬਿਲਟ-ਇਨ
ਇੰਜਣ ਮਾਡਲ 5A0102L-1, K, ਰੋਰ			
ਵਾਹਨ	ਡੀ31, ਡੀ37, ਰੋਰ		
ਡਿਜ਼ਾਈਨ ਰਿਕਾਰਡ 0560 0561	ਕਨੈਕਟ ਬਾਰ, ਫੀਲਡ ਕੋਇਲ, ਕੰਡੈਸਰ ਬਦਲਿਆ ਗਿਆ		
ਨੋਟ	#17 ਟਾਈਪ ਵੀ ਬੈਲਟ ਸਿੰਗਲ ਪੀਕ (ਬੁਝਾਇਆ ਗਿਆ) ਪੜੀ ਦੇ ਹਿਸਾਬ ਨਾਲ ਘੁੰਮਣਾ 0-35000-0080, 0140, 0230, 0260, 3050, 3230 ਦੀ ਏਕੀਕ੍ਰਿਤ ਕਿਸਮ ਪੁਲੀ 0-35000-0392 ਤੇ ਵੱਖਰੀ ਹੈ		



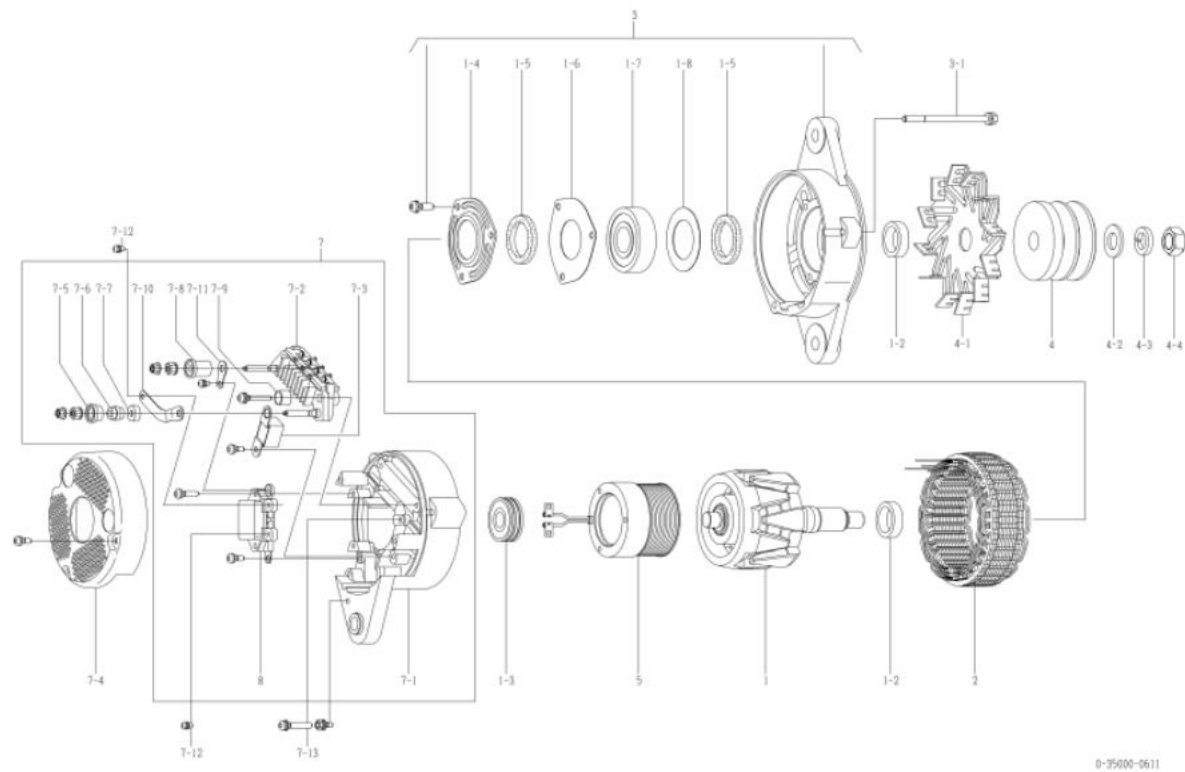
ਨਹੀ	ਪੁਰਜਿਆਂ ਦੀ ਗਿਣਤੀ	ਮੇਕਰ ਪਾਰਟਸ ਨੰ.	ਵੇਰਵਾ	ਮਾਤਰਾ	ਸੂਚੀ ਮੁੱਲ	ਨੋਟ
1	0-35100-0280		ਰੋਟਰ ਅਸੈ	1		
1-2	1-33923-0790		ਕਾਲਰ	2		
1-3	0-09201-0870		ਬਾਲ ਬੇਅਰਿੰਗ	1		ਪਿਛਲਾ
1-4	0-35926-0070		ਰਿਟੇਨਰ	1		
1-5	0-35951-0060		ਪੈਕਿੰਗ	2		
1-6	0-35926-0090		ਰਿਟੇਨਰ	1		
1-7	0-09201-0881		ਬਾਲ ਬੇਅਰਿੰਗ	1		ਸਾਹਮਣੇ
1-8	1-33926-0730		ਰਿਟੇਨਰ	1		
2	0-35200-0401		ਸਟਾਰਟਰ ਅਸੈਮੀ	1		
3	0-35300-0130		ਐੱਫ. ਬਰੈਕੇਟ ਅਸੈ	1		1-4011-8 ਸਮੇਤ
3-1	0-0275-06802		ਬੈਲਟ	3		ਬੈਲਟ ਰਾਹੀਂ
4	0-35411-0210		ਪੁਲੀ	1		
4-1	0-35421-0140		ਪੱਖਾ	1		
4-2	1-0330-16012		ਸਾਦਾ ਧੋਣ ਵਾਲਾ	1		
4-3	1-0335-16002		ਬਸੰਤ ਧੋਣ ਵਾਲਾ	1		
4-4	0-0280-16022		ਗਿਰੀਦਾਰ	1		
5	0-35120-0450		ਫੀਲਡ ਕੋਇਲ ਕੰਪਨੀ	1		
7	0-35700-0663		ਆਰ. ਬਰੈਕੇਟ ਅਸੈ	1		ਇੱਕ 7-107-3,7-507-11,8
7-1	0-35710-0751		ਆਰ. ਬਰੈਕੇਟ ਕੰਪਨੀ	1		
7-2	0-35730-0510		ਰਿਕਟੀਫਾਇਰ ਅਸੈਮੀ	1		
7-3	0-09170-2501		ਕੰਡੈਸਰ	1		
7-4	0-35761-0181		ਕਵਰ	1		
7-5	0-35943-0150		ਝਾੜੀ ਨੂੰ ਅੱਗ ਲਗਾਓ	1		
7-6	0-35923-0130		ਕਾਲਰ	1		
7-7	0-35943-0160		ਝਾੜੀ ਨੂੰ ਅੱਗ ਲਗਾਓ	1		
7-8	0-35943-0140		ਝਾੜੀ ਨੂੰ ਅੱਗ ਲਗਾਓ	1		
7-9	0-35943-0170		ਝਾੜੀ ਨੂੰ ਅੱਗ ਲਗਾਓ	2		
7-10	0-35784-0280		ਕਨੈਕਟ ਬਾਰ	1		
7-11	0-35784-0270		ਕਨੈਕਟ ਬਾਰ	1		
7-12	0-09011-3540		ਪੇਚ	2		
7-13	0-0056-05302		ਪੇਚ	3		
8	0-35719-0280		ਰੈਗੂਲੇਟਰ ਅਸੈਮੀ	1		

0-35000-0611 ਅਲਟਰਾਨੇਟਰ

OEM ਗਾਹਕ	ਕੋਮਾਤਸੁ	OEM ਪਾਰਟਸ ਨੰਬਰ	600-825-3350
ਨਾਮਾਤਰ ਆਉਟ ਪੁਟ	24 ਵੀ 35 ਏ	ਸਪਲਾਈ ਦੀ ਮਿਆਦ	98.02
ਭਾਰ	8 ਕਿਲੋਗ੍ਰਾਮ	ਰੈਗੂਲੇਟਰ	ਬਿਲਟ-ਇਨ
ਇੰਜਣ ਮਾਡਲ 60125-2			
ਵਾਹਨ	K400-6		
ਡਿਜ਼ਾਈਨ ਰਿਕਾਰਡ 0610 0611	ਕਨੈਕਟ ਬਾਰ, ਫੀਲਡ ਕੋਇਲ, ਕੰਡੈਸਰ ਬਦਲਿਆ ਗਿਆ		
ਨੋਟ	22 ਟਾਈਪ v ਬੈਲਟ ਡਬਲ ਪੀਕਸ ਘੜੀ ਦੇ ਹਿਸਾਬ ਨਾਲ ਘੁੰਮਣਾ ਨੰਡ ਪ੍ਰਤੀਰੋਧ		

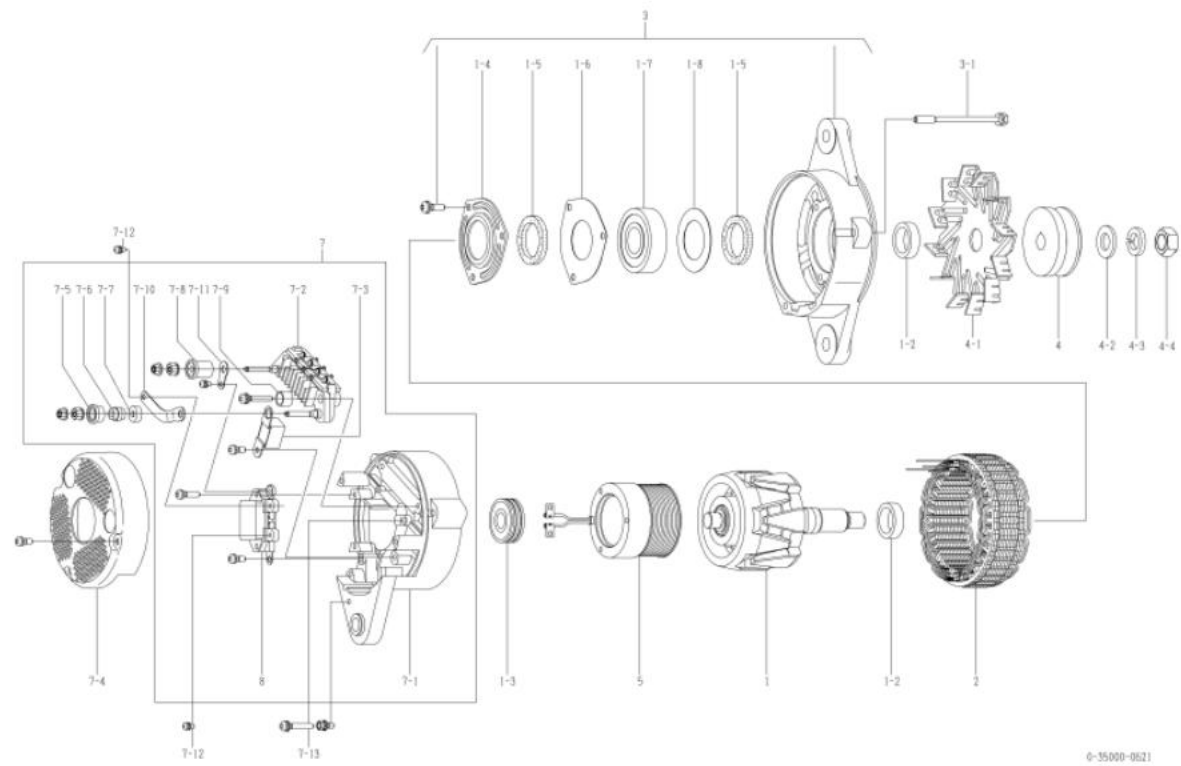
0-35000-0611 ਅਲਟਰਾਨੇਟਰ (ਮੇਕਰ ਭਾਗ ਨੰ. 600-825-3350)

ਨਹੀ	ਪੁਰਜਿਆਂ ਦੀ ਗਿਣਤੀ	ਮੇਕਰ ਪਾਰਟਸ ਨੰ.	ਵੇਰਵਾ	ਮਾਤਰਾ	ਸੂਚੀ ਮੁੱਲ	ਨੋਟ
1	0-35100-0280		ਰੋਟਰ ਅਸੈ	1		
1-2	1-33923-0790		ਕਾਲਰ	2		
1-3	0-09201-0990		ਬਾਲ ਬੇਅਰਿੰਗ	1		ਪਿਛਲਾ
1-4	0-35926-0070		ਰਿਟੇਨਰ	1		
1-5	0-35951-0060		ਪੈਕਿੰਗ	2		
1-6	0-35926-0090		ਰਿਟੇਨਰ	1		
1-7	0-09201-1000		ਬਾਲ ਬੇਅਰਿੰਗ	1		ਸਾਹਮਣੇ
1-8	1-33926-0730		ਰਿਟੇਨਰ	1		
2	0-35200-0401		ਸਟਾਰਟਰ ਅਸੈਮੀ	1		
3	0-35300-0230		ਐੱਫ. ਬਰੈਕੇਟ ਅਸੈ	1		1-4 1-8 ਸਮੇਤ
3-1	0-0275-06802		ਬੋਲਟ	3		ਬੋਲਟ ਰਾਹੀਂ
4	0-35411-0560		ਪੁਲੀ	1		
4-1	0-35421-0140		ਪੱਖਾ	1		
4-2	1-0330-16012		ਸਾਦਾ ਧੋਣ ਵਾਲਾ	1		
4-3	1-0335-16002		ਬਸੰਤ ਧੋਣ ਵਾਲਾ	1		
4-4	0-0280-16022		ਗਿਰੀਦਾਰ	1		
5	0-35120-0450		ਫੀਲਡ ਕੋਇਲ ਕੰਪਨੀ	1		
7	0-35700-0663		ਆਰ. ਬਰੈਕੇਟ ਅਸੈ	1		ਇੰਕ 7-1 7-3, 7-5 7-11, 8
7-1	0-35710-0751		ਆਰ. ਬਰੈਕੇਟ ਕੰਪਨੀ	1		
7-2	0-35730-0510		ਰਿਕਟੀਫਾਇਰ ਅਸੈਮੀ	1		
7-3	0-09170-2501		ਕੰਡੈਸਰ	1		
7-4	0-35761-0181		ਕਵਰ	1		
7-5	0-35943-0150		ਝਾੜੀ ਨੂੰ ਅੱਗ ਲਗਾਓ	1		
7-6	0-35923-0130		ਕਾਲਰ	1		
7-7	0-35943-0160		ਝਾੜੀ ਨੂੰ ਅੱਗ ਲਗਾਓ	1		
7-8	0-35943-0140		ਝਾੜੀ ਨੂੰ ਅੱਗ ਲਗਾਓ	1		
7-9	0-35943-0170		ਝਾੜੀ ਨੂੰ ਅੱਗ ਲਗਾਓ	2		
7-10	0-35784-0280		ਕਨੈਕਟ ਬਾਰ	1		
7-11	0-35784-0270		ਕਨੈਕਟ ਬਾਰ	1		
7-12	0-09011-3540		ਪੇਚ	2		
7-13	0-0056-05302		ਪੇਚ	3		
8	0-35719-0280		ਰੈਗੂਲੇਟਰ ਅਸੈਮੀ	1		



0-35000-0621 ਅਲਟਰਾਨੇਟਰ

oem ਗਾਹਕ	ਕੋਮਾਤਸੂ	oem ਪਾਰਟਸ ਨੰਬਰ	600-825-3810
ਨਾਮਾਤਰ ਆਊਟ ਪੁਟ	24 ਵੀ 35 ਏ	ਸਪਲਾਈ ਦੀ ਮਿਆਦ	98.02
ਭਾਰ	8 ਕਿਲੋਗ੍ਰਾਮ	ਰੈਗੂਲੇਟਰ	ਬਿਲਟ-ਇਨ
ਇੰਜਣ ਮਾਡਲ :6.125-2			
ਵਾਹਨ	ਡੀ85-21		
ਡਿਜ਼ਾਈਨ ਰਿਕਾਰਡ 0620 0621	ਕਨੈਕਟ ਬਾਰ, ਫੀਲਡ ਕੋਇਲ, ਕੰਡੈਸਰ ਬਦਲਿਆ ਗਿਆ		
ਨੋਟ	#17 ਟਾਈਪ ਵੀ ਬੈਲਟ ਸਿੰਗਲ ਪੀਕ (ਬੁਝਾਇਆ ਗਿਆ) ਪੜੀ ਦੇ ਉਲਟ ਘੁੰਮਣਾ ਪੁਲੀ ਅਤੇ ਪੱਖਾ 0-35000-0541 ਤੋਂ ਵੱਖਰੇ ਹਨ।		



0-35000-0621

0-35000-0621 ਅਲਟਰਾਨੇਟਰ (ਮੇਕਰ ਭਾਗ ਨੰ. 600-825-3810)

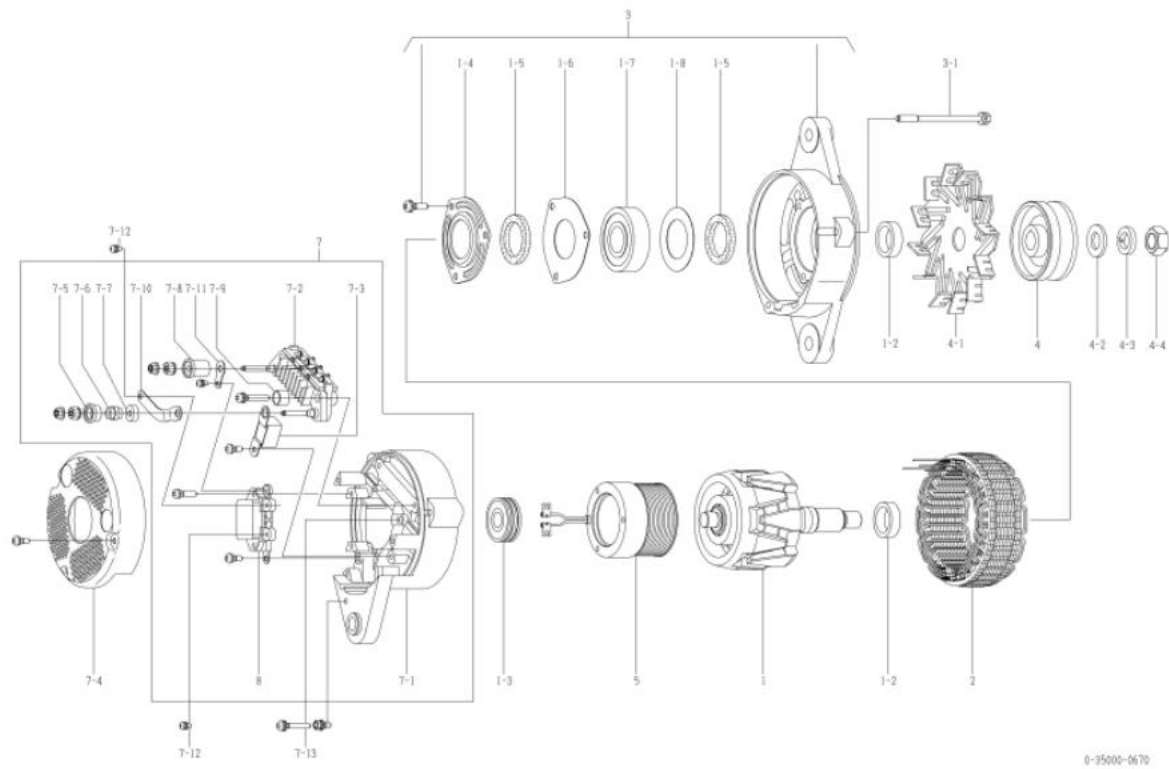
ਨਹੀ	ਪੁਰਜਿਆਂ ਦੀ ਗਿਣਤੀ	ਮੇਕਰ ਪਾਰਟਸ ਨੰ.	ਵੇਰਵਾ	ਮਾਤਰਾ	ਸੂਚੀ ਮੁੱਲ	ਨੋਟ
1	0-35100-0280		ਰੋਟਰ ਅਸੈਂਸੀ	1		
1-2	1-33923-0790		ਕਾਲਰ	2		
1-3	0-09201-0870		ਬਾਲ ਬੇਅਰਿੰਗ	1		ਪਿਛਲਾ
1-4	0-35926-0070		ਰਿਟੇਨਰ	1		
1-5	0-35951-0060		ਪੈਕਿੰਗ	2		
1-6	0-35926-0090		ਰਿਟੇਨਰ	1		
1-7	0-09201-0881		ਬਾਲ ਬੇਅਰਿੰਗ	1		ਸਾਹਮਣੇ
1-8	1-33926-0730		ਰਿਟੇਨਰ	1		
2	0-35200-0401		ਸਟਾਰਟਰ ਅਸੈਂਸੀ	1		
3	0-35300-0130		ਐੱਫ. ਬਰੈਕੇਟ ਅਸੈ	1		1-4011-8 ਸਮੇਤ
3-1	0-0275-06802		ਬੈਲਟ	3		ਬੈਲਟ ਰਾਹੀਂ
4	1-35411-0210		ਪੁਲੀ	1		
4-1	0-35421-0160		ਪੱਖਾ	1		
4-2	1-0330-16012		ਸਾਦਾ ਧੋਣ ਵਾਲਾ	1		
4-3	1-0335-16002		ਬਸੰਤ ਧੋਣ ਵਾਲਾ	1		
4-4	0-0280-16022		ਗਿਰੀਦਾਰ	1		
5	0-35120-0450		ਫੀਲਡ ਕੋਇਲ ਕੰਪਨੀ	1		
7	0-35700-0663		ਆਰ. ਬਰੈਕੇਟ ਅਸੈ	1		ਇੱਕ 7-107-3,7-507-11,8
7-1	0-35710-0751		ਆਰ. ਬਰੈਕੇਟ ਕੰਪਨੀ	1		
7-2	0-35730-0510		ਰਿਕਟੀਫਾਇਰ ਅਸੈਂਸੀ	1		
7-3	0-09170-2501		ਕੰਡੈਸਰ	1		
7-4	0-35761-0181		ਕਵਰ	1		
7-5	0-35943-0150		ਝਾੜੀ ਨੂੰ ਅੱਗ ਲਗਾਓ	1		
7-6	0-35923-0130		ਕਾਲਰ	1		
7-7	0-35943-0160		ਝਾੜੀ ਨੂੰ ਅੱਗ ਲਗਾਓ	1		
7-8	0-35943-0140		ਝਾੜੀ ਨੂੰ ਅੱਗ ਲਗਾਓ	1		
7-9	0-35943-0170		ਝਾੜੀ ਨੂੰ ਅੱਗ ਲਗਾਓ	2		
7-10	0-35784-0280		ਕਨੈਕਟ ਬਾਰ	1		
7-11	0-35784-0270		ਕਨੈਕਟ ਬਾਰ	1		
7-12	0-09011-3540		ਪੇਚ	2		
7-13	0-0056-05302		ਪੇਚ	3		
8	0-35719-0280		ਰੈਗੂਲੇਟਰ ਅਸੈਂਸੀ	1		

0-35000-0670 ਅਲਟਰਾਨੇਟਰ

OEM ਗਾਹਕ	ਕੋਮਾਤਸੁ	OEM ਪਾਰਟਸ ਨੰਬਰ	600-825-3190
ਨਾਮਾਤਰ ਆਉਟ ਪੁਟ	24 ਵੀ 35 ਏ	ਸਪਲਾਈ ਦੀ ਮਿਆਦ	05.10
ਭਾਰ	8 ਕਿਲੋਗ੍ਰਾਮ	ਰੈਗੂਲੇਟਰ	ਬਿਲਟ-ਇਨ
ਇੰਜਣ ਮਾਡਲ 544995L-5-A			
ਵਾਹਨ	31-22 ਚਾਰੇ ਹੋਰ ਜਾਣਕਾਰੀ		
ਡਿਜ਼ਾਈਨ ਰਿਕਾਰਡ			
ਨੋਟ	17 ਟਾਈਪ ਵ ਬੈਲਟ ਸਿੰਗਲ ਪੀਕ ਘੜੀ ਦੇ ਹਿਸਾਬ ਨਾਲ ਘੁੰਮਣਾ ਪੁਲੀ 0-35000-0422 ਤੋਂ ਵੱਖਰੀ ਹੈ		

0-35000-0670 ਅਲਟਰਾਨੇਟਰ (ਮੇਕਰ ਭਾਗ ਨੰ. 600-825-3190)

ਨਹੀ	ਪੁਰਜਿਆਂ ਦੀ ਗਿਣਤੀ	ਮੇਕਰ ਪਾਰਟਸ ਨੰ.	ਵੇਰਵਾ	ਮਾਤਰਾ	ਸੂਚੀ ਮੁੱਲ	ਨੋਟ
1	0-35100-0280		ਰੋਟਰ ਅਸੈ	1		
1-2	1-33923-0790		ਕਾਲਰ	2		
1-3	0-09201-0870		ਬਾਲ ਬੇਅਰਿੰਗ	1		ਪਿਛਲਾ
1-4	0-35926-0070		ਰਿਟੇਨਰ	1		
1-5	0-35951-0060		ਪੈਕਿੰਗ	2		
1-6	0-35926-0090		ਰਿਟੇਨਰ	1		
1-7	0-09201-0881		ਬਾਲ ਬੇਅਰਿੰਗ	1		ਸਾਹਮਣੇ
1-8	1-33926-0730		ਰਿਟੇਨਰ	1		
2	0-35200-0401		ਸਟਾਰਟਰ ਅਸੈਮੀ	1		
3	0-35300-0130		ਐੱਫ. ਬਰੈਕੇਟ ਅਸੈ	1		1-4 1-8 ਸਮੇਤ
3-1	0-0275-06802		ਬੋਲਟ	3		ਬੋਲਟ ਰਾਹੀਂ
4	1-35411-0062		ਪੁਲੀ	1		
4-1	0-35421-0140		ਪੱਖਾ	1		
4-2	1-0330-16012		ਸਾਦਾ ਧੋਣ ਵਾਲਾ	1		
4-3	1-0335-16002		ਬਸੰਤ ਧੋਣ ਵਾਲਾ	1		
4-4	0-0280-16022		ਗਿਰੀਦਾਰ	1		
5	0-35120-0450		ਫੀਲਡ ਕੋਇਲ ਕੰਪਨੀ	1		
7	0-35700-0663		ਆਰ. ਬਰੈਕੇਟ ਅਸੈ	1		ਇੱਕ 7-1 7-3, 7-5 7-11, 8
7-1	0-35710-0751		ਆਰ. ਬਰੈਕੇਟ ਕੰਪਨੀ	1		
7-2	0-35730-0510		ਰਿਕਟੀਫਾਇਰ ਅਸੈਮੀ	1		
7-3	0-09170-2501		ਕੰਡੈਂਸਰ	1		
7-4	0-35761-0181		ਕਵਰ	1		
7-5	0-35943-0150		ਝਾੜੀ ਨੂੰ ਅੱਗ ਲਗਾਓ	1		
7-6	0-35923-0130		ਕਾਲਰ	1		
7-7	0-35943-0160		ਝਾੜੀ ਨੂੰ ਅੱਗ ਲਗਾਓ	1		
7-8	0-35943-0140		ਝਾੜੀ ਨੂੰ ਅੱਗ ਲਗਾਓ	1		
7-9	0-35943-0170		ਝਾੜੀ ਨੂੰ ਅੱਗ ਲਗਾਓ	2		
7-10	0-35784-0280		ਕਨੈਕਟ ਬਾਰ	1		
7-11	0-35784-0270		ਕਨੈਕਟ ਬਾਰ	1		
7-12	0-09011-3540		ਪੇਚ	2		
7-13	0-0056-05302		ਪੇਚ	3		
8	0-35719-0280		ਰੈਗੂਲੇਟਰ ਅਸੈਮੀ	1		

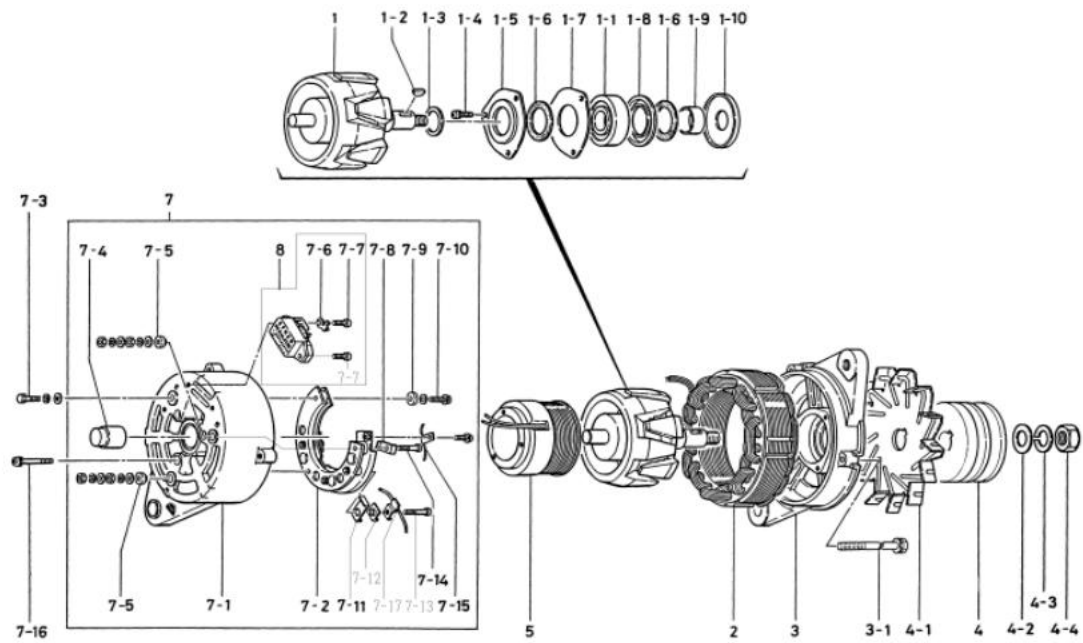


0-35000-3180 ਅਲਟਰਾਨੇਟਰ

OEM ਗਾਹਕ	ਕੋਮਾਤਸੁ	OEM ਪਾਰਟਸ ਨੰਬਰ	600-821-7220
ਨਾਮਾਤਰ ਆਉਟ ਪੁਟ	24 ਵੀ 35 ਏ	ਸਪਲਾਈ ਦੀ ਮਿਆਦ	83.12□
ਭਾਰ	10.5 ਕਿਲੋਗ੍ਰਾਮ	ਰੈਗੂਲੇਟਰ	ਬਿਲਟ-ਇਨ
ਇੰਜਣ ਮਾਡਲ :60125			
ਵਾਹਨ	60705-4, ਹੋਰ		
ਡਿਜ਼ਾਈਨ ਰਿਕਾਰਡ			
ਨੋਟ	#22 ਟਾਈਪ ਵੀ ਬੈਲਟ ਡਬਲ ਪੀਕਸ (ਬੁਝਾਇਆ ਗਿਆ) ਘੜੀ ਦੇ ਹਿਸਾਬ ਨਾਲ ਘੁੰਮਣਾ ਪੁਲੀ 0-35000-3070 ਤੋਂ ਵੱਖਰੀ ਹੈ		

0-35000-3180 ਅਲਟਰਾਨੇਟਰ (ਮੇਕਰ ਭਾਗ ਨੰ. 600-821-7220)

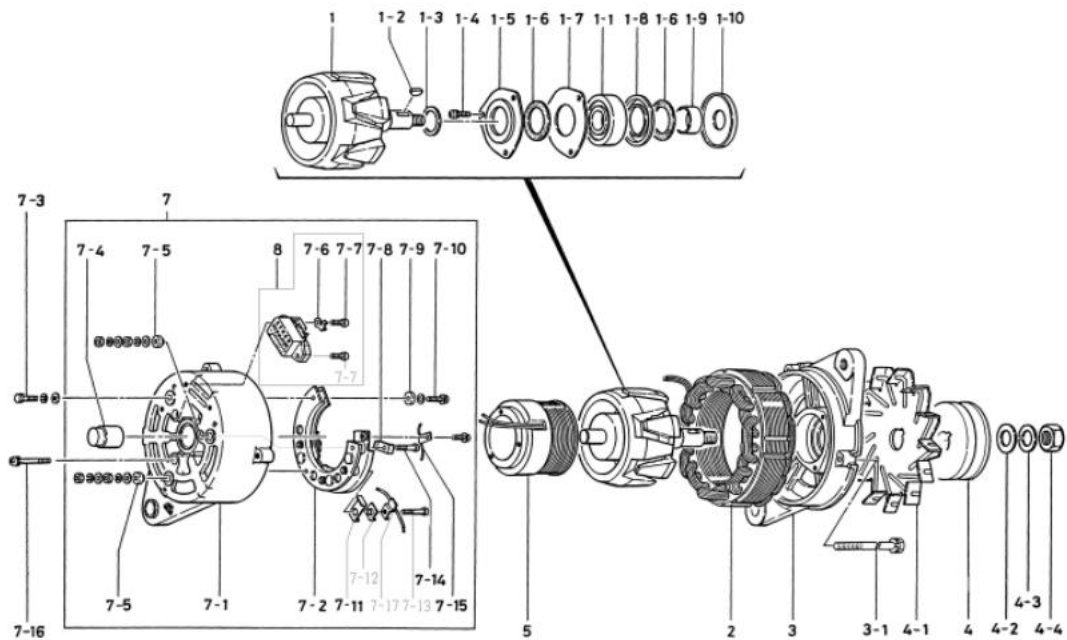
ਨਹੀ	ਪੁਰਸਿਓ ਦੀ ਗਿਣਤੀ	ਮੇਕਰ ਪਾਰਟਸ ਨੰ.	ਵੇਰਵਾ	ਮਾਤਰਾ	ਸੂਚੀ ਮੁੱਲ	ਨੋਟ
1	1-33100-1270		ਰੋਟਰ ਅਸੈ	1		
1-1	1-0456-63057		ਬਾਲ ਬੇਅਰਿੰਗ	1		ਸਾਹਮਣੇ
1-2	1-0416-04160		ਫੁੱਡਰ ਚਾਬੀ	1		
1-3	1-33923-0780		ਕਾਲਰ	1		
1-4	1-0055-06162		ਪੇਚ	3		
1-5	0-35926-0060		ਰਿਟੇਨਰ	1		
1-6	1-33951-0610		ਪੈਕਿੰਗ	2		
1-7	1-33926-0750		ਰਿਟੇਨਰ	1		
1-8	1-33926-0730		ਰਿਟੇਨਰ	1		
1-9	1-33923-0810		ਕਾਲਰ	1		
1-10	1-33926-0770		ਰਿਟੇਨਰ	1		
2	1-33200-1230		ਸਟੇਟਰ ਅਸੈ	1		
3	1-33310-1060		ਸਾਹਮਣੇ ਵਾਲੀ ਬਰੈਕਟ	1		
3-1	0-0275-06852		ਬੈਲਟ	3		ਬੈਲਟ ਰਾਹੀ
4	0-35411-0180		ਪੁਲੀ	1		
4-1	1-33421-0510		ਪੱਖਾ	1		
4-2	1-0330-16012		ਸਾਦਾ ਧੋਣ ਵਾਲਾ	1		
4-3	1-0335-16002		ਬਸੰਤ ਧੋਣ ਵਾਲਾ	1		
4-4	0-0280-16022		ਗਿਰੀਦਾਰ	1		
5	0-33120-0220		ਫੀਲਡ ਕੋਇਲ ਕੰਪਨੀ	1		
7	0-35700-1130		ਆਰ. ਬਰੈਕਟ ਅਸੈ	1		ਇੱਕ 7-1,7-2,7-4,7-15,7-17,8
7-1	0-33710-2870		ਰੀਅਰ ਬਰੈਕਟ ਕੰਪਨੀ	1		7-4 ਸਮੇਤ
7-2	0-33730-2190		ਰਿਕਟੀਫਾਇਰ ਅਸੈਮੀ	1		
7-3	0-0080-05102		ਬੈਲਟ	1		
7-4	1-09202-0070		ਰੋਲਰ ਬੇਅਰਿੰਗ	1		ਪਿਛਲਾ
7-5	1-33943-0770		ਝਾੜੀ ਨੂੰ ਅੱਗ ਲਗਾਓ	2		
7-6	1-33786-0420		ਟਰਮੀਨਲ ਪਲੇਟ	1		
7-7	0-0056-05162		ਪੇਚ	2		
7-8	1-33928-0220		ਜਾਫੀ	1		
7-9	1-09102-0010		ਇੰਸੂਲੇਟ ਪਲੇਟ	1		
7-10	0-0055-05252		ਪੇਚ	1		
7-11	1-33928-0230		ਜਾਫੀ	1		
7-12	1-33943-0760		ਝਾੜੀ ਨੂੰ ਅੱਗ ਲਗਾਓ	1		
7-13	0-0080-05502		ਬੈਲਟ	1		
7-14	0-0080-05452		ਬੈਲਟ	1		
7-15	1-0550-05013		ਟਰਮੀਨਲ ਪਲੇਟ	1		ਲੀਡ ਵਾਇਰ ਸ਼ਾਮਲ ਨਹੀ ਹੈ
7-16	0-0056-05452		ਪੇਚ	3		
8	7-44000-0907		ਰੈਗੂਲੇਟਰ	1		7-6,7-7 ਸਮੇਤ



0-35000-3180

OEM ਗਾਹਕ	ਕੋਮਾਤਸੂ	OEM ਪਾਰਟਸ ਨੰਬਰ	600-821-7310
ਨਮਾਤਰ ਆਊਟ ਪੁਟ	24 ਵੀ 35 ਏ	ਸਪਲਾਈ ਦੀ ਮਿਆਦ	84.06
ਭਾਰ	9.5 ਕਿਲੋਗ੍ਰਾਮ	ਰੈਗੂਲੇਟਰ	ਬਿਲਟ-ਇਨ
ਇੰਜਣ ਮਾਡਲ .6:140, ਹੋਰ			
ਵਾਹਨ	ਸ16-3, ਹੋਰ		
ਡਿਜ਼ਾਈਨ ਰਿਕਾਰਡ			
ਨੋਟ	#17 ਟਾਈਪ ਵੀ ਬੈਲਟ ਸਿੰਗਲ ਪੀਕ (ਬੁਝਾਇਆ ਗਿਆ) ਪੜੀ ਦੇ ਉਲਟ ਘੁੰਮਣਾ 0-35000-0110, 0280 ਦੀ ਏਕੀਕ੍ਰਿਤ ਕਿਸਮ		

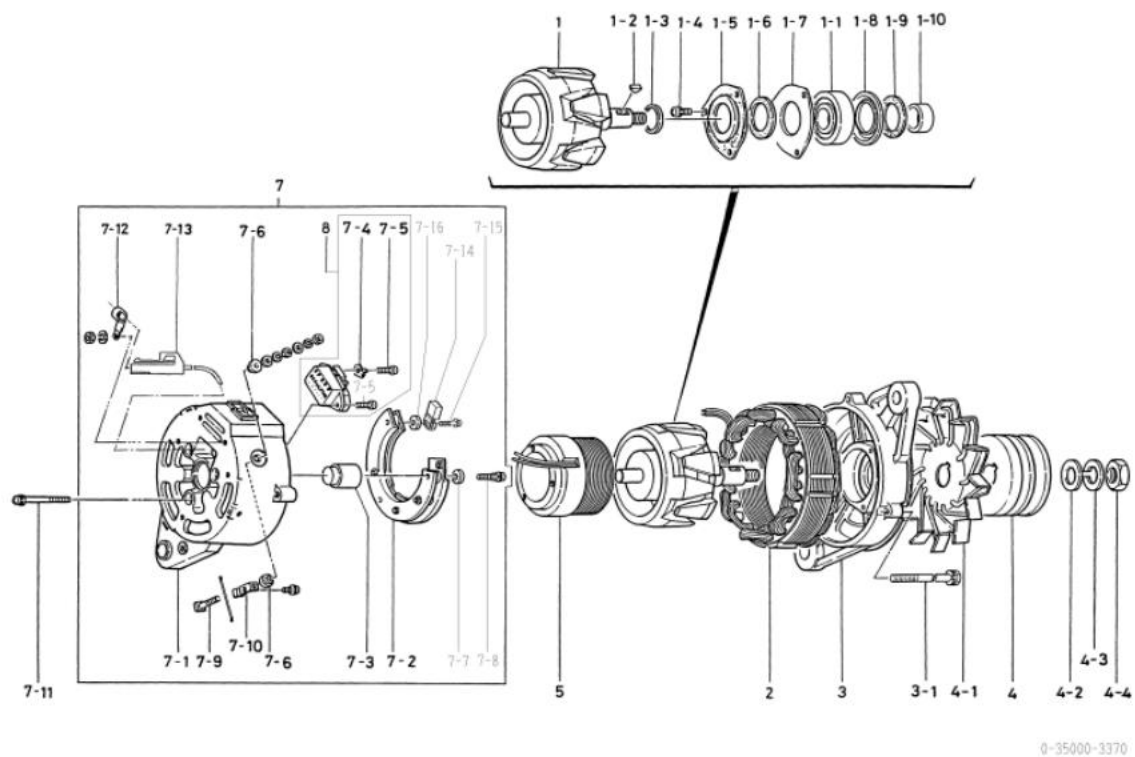
ਨਹੀ	ਪੁਰਜਿਆਂ ਦੀ ਗਿਣਤੀ	ਮੇਕਰ ਪਾਰਟਸ ਨੰ.	ਵੇਰਵਾ	ਮਾਤਰਾ	ਸੂਚੀ ਮੁੱਲ	ਨੋਟ
1	1-33100-1270		ਰੋਟਰ ਅਸੈ	1		
1-1	1-0456-63057		ਬਾਲ ਬੇਅਰਿੰਗ	1		ਸਾਹਮਣੇ
1-2	1-0416-04160		ਫੁੱਡਰਕ ਚਾਬੀ	1		
1-3	1-33923-0780		ਕਾਲਰ	1		
1-4	1-0055-06162		ਪੇਚ	3		
1-5	0-35926-0060		ਰਿਟੇਨਰ	1		
1-6	1-33951-0610		ਪੈਕਿੰਗ	2		
1-7	1-33926-0750		ਰਿਟੇਨਰ	1		
1-8	1-33926-0730		ਰਿਟੇਨਰ	1		
1-9	1-33923-0810		ਕਾਲਰ	1		
1-10	1-33926-0770		ਰਿਟੇਨਰ	1		
2	1-33200-1230		ਸਟੇਟਰ ਅਸੈ	1		
3	1-33310-1060		ਫਰੰਟ ਬੁਰੇਕਟ ਕੰਪਨੀ	1		
3-1	0-0275-06852		ਬੋਲਟ	3		ਬੋਲਟ ਰਾਹੀਂ
4	0-35411-0210		ਪੁਲੀ	1		
4-1	1-35421-0010		ਪੱਖਾ	1		
4-2	1-0330-16012		ਸਾਦਾ ਧੋਣ ਵਾਲਾ	1		
4-3	1-0335-16002		ਬਸੰਤ ਧੋਣ ਵਾਲਾ	1		
4-4	0-0280-16022		ਗਿਰੀਦਾਰ	1		
5	0-33120-0220		ਫੀਲਡ ਕੋਇਲ ਕੰਪਨੀ	1		
7	0-35700-1130		ਆਰ. ਬੁਰੇਕਟ ਅਸੈ	1		ਇੱਕ 7-1,7-2,7-4,7-15,7-17,8
7-1	0-33710-2870		ਰੀਅਰ ਬਰੇਕਟ ਕੰਪਨੀ	1		7-4 ਸਮੇਤ
7-2	0-33730-2190		ਰਿਕਟੀਫਾਇਰ ਅਸੈਸੀ	1		
7-3	0-0080-05102		ਬੋਲਟ	1		
7-4	1-09202-0070		ਰੋਲਰ ਬੇਅਰਿੰਗ	1		ਪਿਛਲਾ
7-5	1-33943-0770		ਝਾੜੀ ਨੂੰ ਅੱਗ ਲਗਾਓ	2		
7-6	1-33786-0420		ਟਰਮੀਨਲ ਪਲੇਟ	1		8 ਵਿੱਚ ਸ਼ਾਮਲ
7-7	0-0056-05162		ਪੇਚ	2		8 ਵਿੱਚ ਸ਼ਾਮਲ
7-8	1-33928-0220		ਜਾੜੀ	1		
7-9	1-09102-0010		ਇੰਸੂਲੇਟ ਪਲੇਟ	1		
7-10	0-0055-05252		ਪੇਚ	1		
7-11	1-33928-0230		ਜਾੜੀ	1		
7-12	1-33943-0760		ਝਾੜੀ ਨੂੰ ਅੱਗ ਲਗਾਓ	1		
7-13	0-0080-05502		ਬੋਲਟ	1		
7-14	0-0080-05452		ਬੋਲਟ	1		
7-15	1-0550-05013		ਟਰਮੀਨਲ ਪਲੇਟ	1		ਲੀਡ ਵਾਇਰ ਸ਼ਾਮਲ ਨਹੀਂ ਹੈ
7-16	0-0056-05452		ਪੇਚ	3		
7-17	1-33785-2690		ਲੀਡ ਵਾਇਰ ਕੰਪਨੀ	1		
8	7-44000-0907		ਰੈਗੂਲੇਟਰ	1		7-6,7-7 ਸਮੇਤ



0-35000-3280

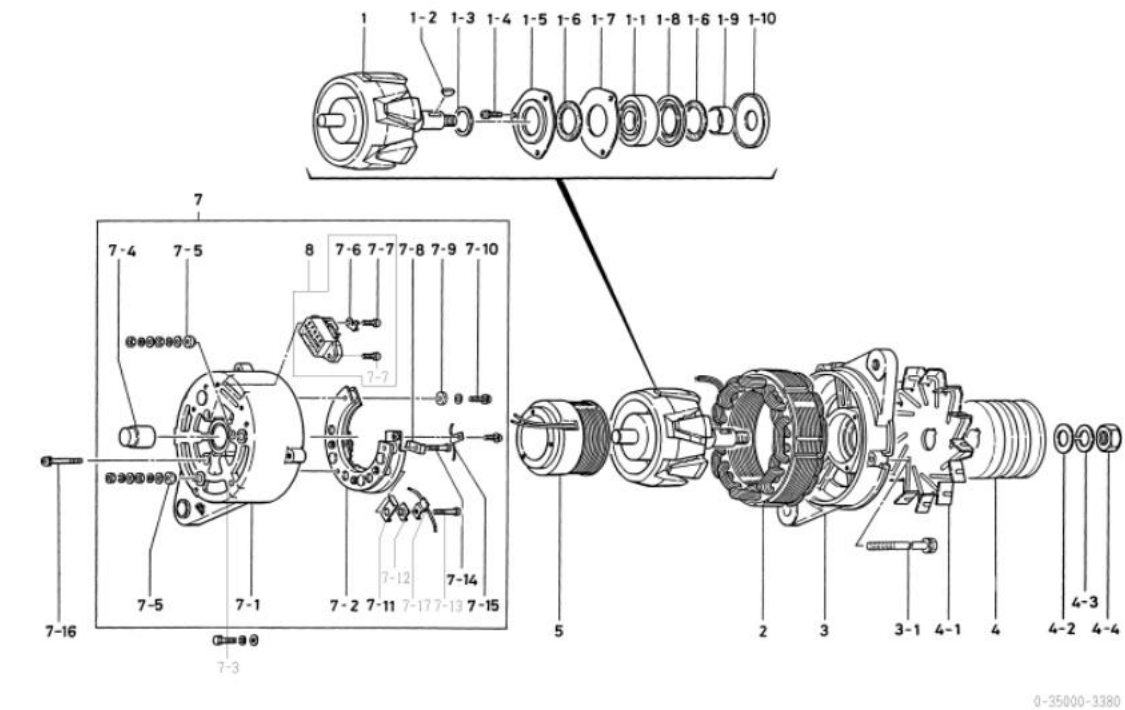
OEM ਗਾਹਕ	ਇਸ਼ਤ	OEM ਪਾਰਟਸ ਨੰਬਰ	1-81200397-0
ਨਾਮਾਤਰ ਆਊਟ ਪੁਟ	24 ਵੀ 40 ਏ	ਸਪਲਾਈ ਦੀ ਮਿਆਦ	87.02□
ਭਾਰ	9.3 ਕਿਲੋਗਰਾਮ	ਰੇਗੂਲੇਟਰ	ਬਿਲਟ-ਇਨ
ਇੰਜਣ ਮਾਡਲ 6B11			
ਵਾਹਨ	ਮੋਟਰ (4)		
ਡਿਜ਼ਾਈਨ ਰਿਕਾਰਡ			
ਨੋਟ	ਥੀ ਟਾਈਪ ਵੀ ਬੈਲਟ ਡਬਲ ਪੀਕਸ ਘੜੀ ਦੇ ਹਿਸਾਬ ਨਾਲ ਘੁੰਮਣਾ ਪੀ ਟਰਮੀਨਲ ਨੂੰ 0-35000-3013 ਵਿੱਚ ਜੋੜਨਾ		

ਨਹੀ	ਪੁਰਸ਼ਿਆਂ ਦੀ ਗਿਣਤੀ	ਮੋਕਰ ਪਾਰਟਸ ਨੰ.	ਵੇਰਵਾ	ਮਾਤਰਾ	ਸੂਚੀ ਮੁੱਲ	ਨੋਟ
1	1-33100-1270	1-81221056-0 ਰੋਟਰ ਅਸੇ		1		
1-1	1-0453-63057	1-81229225-0 ਬਾਲ ਬੇਅਰਿੰਗ		1		ਸਾਹਮਣੇ
1-2	1-0416-04160	9-82215867-0 ਫੁੱਡਰਡ ਕੁੰਜੀ		1		
1-3	1-33923-0780	1-81229373-0 ਕਾਲਰ		1		
1-4	1-0055-06162	1-81229469-0 ਪੇਚ		3		
1-5	0-35926-0060	1-81229513-0 ਰਿਟੇਨਰ		1		
1-6	1-33951-0610	1-81229383-0 ਪੈਕਿੰਗ		1		
1-7	1-33926-0750	1-81229376-0 ਰਿਟੇਨਰ		1		
1-8	1-33926-0760	1-81229377-0 ਰਿਟੇਨਰ		1		
1-9	1-09251-0440	1-81229384-0 ਪੈਕਿੰਗ		1		
1-10	1-33923-0810	1-81229374-0 ਕਾਲਰ		1		
2	1-33200-1210	1-81211101-0 ਸਟੇਟਰ ਅਸੇ		1		
3	1-35311-0010	1-81213052-1 ਫਰੰਟ ਬਰੈਕਟ		1		
3-1	0-0275-06802	1-81229382-0 ਬੋਲਟ		3		ਬੋਲਟ ਰਾਹੀ
4	1-35411-0100	1-81222055-0 ਪੁਲੀ		1		
4-1	1-33421-0490	1-81223005-0 ਪਰਸ਼ੋਸਕ		1		
4-2	1-0330-16012	1-81229478-0	ਸਾਦਾ ਧੋਣ ਵਾਲਾ	1		
4-3	1-0335-16002	1-81229479-0 ਸਪਰਿੰਗ ਵੱਸਰ		1		
4-4	0-0280-16022	1-81229474-0 ਗਿਰੀਦਾਰ		1		
5	0-33120-0220	1-81212003-0	ਫੀਲਡ ਕੋਇਲ ਕੰਪਨੀ	1		
7	0-35700-0300	1-812145263-0 ਆਰ.ਬੁਰੇਕੇਟ ਅਸੇ		1		ਇੱਕ.7-1□7-10,7-12□7-16,8
7-1	0-33710-2850	1-81214176-0 ਰੀਅਰ ਬਰੈਕਟ ਕੰਪਨੀ		1		7-3 ਸਮੇਤ
7-2	0-35730-0011	1-81219056-1	ਰਿਕਟੀਫਾਇਰ ਅਸੈਂਸੀ	1		
7-3	1-09202-0070	1-81229381-0 ਰੋਲਰ ਬੇਅਰਿੰਗ		1		ਪਿਛਲਾ
7-4	1-33786-0420	1-81229470-0 ਟਰਮੀਨਲ ਪਲੇਟ		1		
7-5	0-0056-05162	1-81229471-0 ਪੇਚ		2		
7-6	1-33943-0770	1-81229042-0 ਇੰਸੂਲੇਟ ਝਾੜੀ		2		
7-7	1-09102-0010	9-82115344-0 ਇੰਸੂਲੇਟ ਪਲੇਟ		3		
7-8	0-0056-05352		ਪੇਚ	1		
7-9	0-33901-0640	5-81229192-0 ਬੋਲਟ		1		
7-10	0-35784-0090		ਕਨੈਕਟ ਬਾਰ	1		
7-11	0-0056-05402	1-81229473-0 ਪੇਚ		3		
7-12	1-33931-0021	1-81229122-0	ਕਲਿੱਪ	1		
7-13	0-35780-0150	1-81229588-0 ਟਰਮੀਨਲ ਅਸੇ		1		
7-14	0-09170-1310	1-81229539-0 ਕੰਡੈਸਰ		1		
7-15	0-0055-05302		ਪੇਚ	1		
7-16	1-31921-0020	1-81129031-0 ਵੱਸਰ		1		
8	7-44000-0900	1-81270001-0 ਰੇਗੂਲੇਟਰ		1		7-4,7-5 ਸਮੇਤ



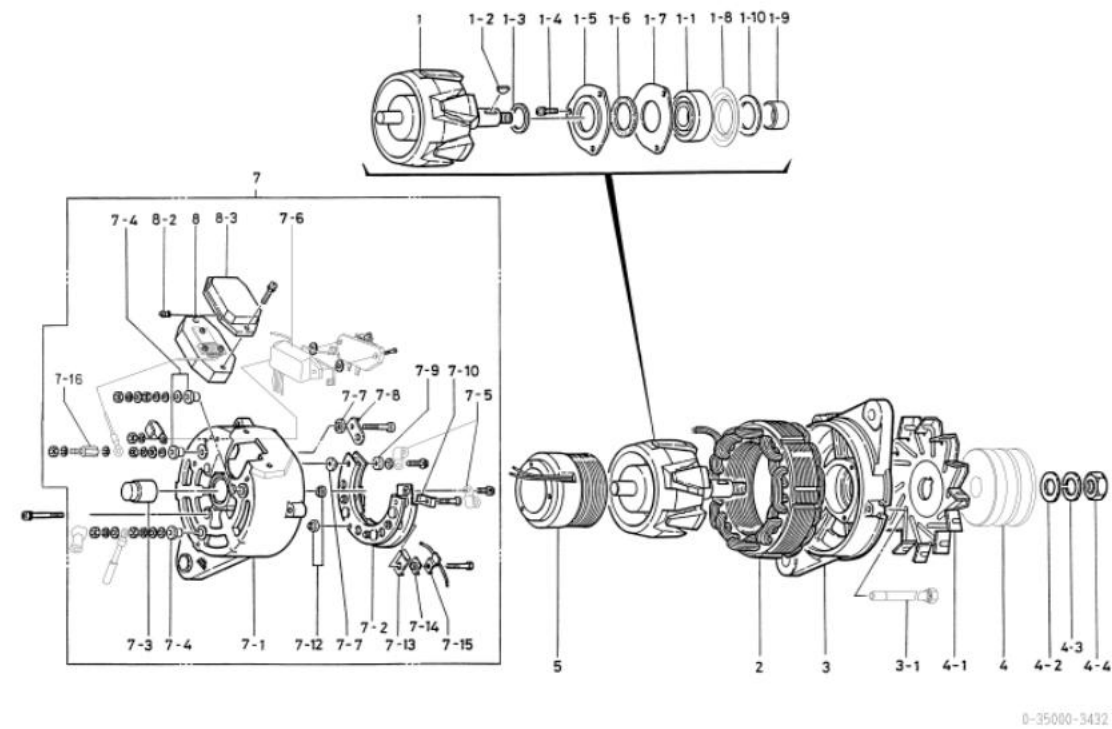
0-35000-3370

OEM ਗਾਹਕ	ਯੂਡੀ ਨੰਬਰ	OEM ਪਾਰਟਸ ਨੰਬਰ	23100-96269
ਨਾਮਾਤਰ ਆਉਟ ਪੁਟ	24 ਵੀ 50 ਏ	ਸਪਲਾਈ ਦੀ ਮਿਆਦ	85.08
ਭਾਰ	10 ਕਿਲੋਗ੍ਰਾਮ	ਰੈਗੂਲੇਟਰ	ਬਿਲਟ-ਇਨ
ਇੰਜਣ ਮਾਡਲ #6:			
ਵਾਹਨ	ਮੋਟਰ		
ਡਿਜ਼ਾਈਨ ਰਿਕਾਰਡ			
ਨੋਟ	15 ਟਾਈਪ v ਬੈਲਟ ਟ੍ਰਿਪਲ ਪੀਕਸ ਘੜੀ ਦੇ ਹਿਸਾਬ ਨਾਲ ਘੁੰਮਣਾ		



ਨਹੀ	ਪੁਰਜਿਆਂ ਦੀ ਗਿਣਤੀ	ਮੇਕਰ ਪਾਰਟਸ ਨੰ.	ਵੇਰਵਾ	ਮਾਤਰਾ	ਸੂਚੀ ਮੁੱਲ	ਨੋਟ
1	1-33100-1270	23108-99208 ਰੋਟਰ ਅਸੈਂ		1		
1-1	1-0456-63057	23120-99113	ਬਾਲ ਬੇਅਰਿੰਗ	1		ਸਾਹਮਣੇ
1-2	1-0416-04160	23172-99000 ਫੁੱਡਰ ਕੁੰਜੀ		1		
1-3	1-33923-0780	23115-990004 ਕਾਲਰ		1		
1-4	1-0055-06162	23157-99112 ਪੇਚ		3		
1-5	0-35926-0060		ਰਿਟੇਨਰ	1		
1-6	1-33951-0610	23116-99011	ਪੈਕਿੰਗ	2		
1-7	1-33926-0750	23170-99007	ਰਿਟੇਨਰ	1		
1-8	1-33926-0730	23170-99005	ਰਿਟੇਨਰ	1		
1-9	1-33923-0810	23115-99005 ਕਾਲਰ		1		
1-10	1-33926-0770	23170-99008	ਰਿਟੇਨਰ	1		
2	0-35200-0070	23102-99203 ਸਟੇਟਰ ਅਸੈਂ		1		
3	0-35310-0030	23119-99119 ਫਰੰਟ ਬਰੈਕਟ ਕੰਪਨੀ		1		
3-1	0-0275-06852	23131-99110 ਬੋਲਟ		3		ਬੋਲਟ ਰਾਹੀਂ
4	0-35411-0320	23151-99404	ਪੁਲੀ	1		
4-1	1-33421-0510	23374-99001	ਪੱਖਾ	1		
4-2	1-0330-16012	23155-99002	ਸਾਦਾ ਧੋਣ ਵਾਲਾ	1		
4-3	1-0335-16002	23155-99003	ਬਸੰਤ ਧੋਣ ਵਾਲਾ	1		
4-4	0-0280-16022	23152-99006	ਗਿਰੀਦਾਰ	1		
5	0-33120-0220	23111-99002	ਫੀਲਡ ਕੋਇਲ ਕੰਪਨੀ	1		
7	0-35700-0150	23127-99404	ਆਰ. ਬਰੈਕਟ ਅਸੈਂ	1		ਇੱਕ 7-1,7-2,7-4,7-15,7-17,8
7-1	0-35710-0180	23128-99211	ਰੀਅਰ ਬਰੈਕਟ ਕੰਪਨੀ	1		7-4 ਸਮੇਤ
7-2	0-33730-2190	23109-99109	ਰਿਕਟੀਫਾਇਰ ਅਸੈਂਸੀ	1		
7-3	0-0080-05102	23131-99107 ਬੋਲਟ		1		
7-4	1-09202-0070	23120-99114	ਰੋਲਰ ਬੇਅਰਿੰਗ	1		ਪਿਛਲਾ
7-5	1-33943-0770	23166-99003	ਝਾੜੀ ਨੂੰ ਅੱਗ ਲਗਾਓ	2		
7-6	1-33786-0420	23124-99010	ਟਰਮੀਨਲ ਪਲੇਟ	1		
7-7	0-0056-05162	23157-99113 ਪੇਚ		2		
7-8	1-33928-0220	23369-99103 ਸਟਾਪਰ		1		
7-9	1-09102-0010	23124-99011	ਇੰਸੂਲੇਟ ਪਲੇਟ	1		
7-10	0-0055-05252	23157-99114 ਪੇਚ		1		
7-11	1-33928-0230	23369-99104 ਸਟਾਪਰ		1		
7-12	1-33943-0760	23166-99002	ਝਾੜੀ ਨੂੰ ਅੱਗ ਲਗਾਓ	1		
7-13	0-0080-05502	23131-99108 ਬੋਲਟ		1		
7-14	0-0080-05452	23131-99109 ਬੋਲਟ		1		
7-15	1-0550-05013	23124-99012	ਟਰਮੀਨਲ ਪਲੇਟ	1		ਲੀਡ ਵਾਇਰ ਸਮਲ ਨਹੀਂ ਹੈ
7-16	0-0056-05452	23157-99115 ਪੇਚ		3		
7-17	1-33785-2690		ਲੀਡ ਵਾਇਰ ਕੰਪਨੀ	1		
8	7-44000-0907	23500-99013 ਰੈਗੂਲੇਟਰ		1		7-6,7-7 ਸਮੇਤ

OEM ਗਾਹਕ	ਇਸ਼ੂ	OEM ਪਾਰਟਸ ਨੰਬਰ	1-81200387-2
ਨਮਾਤਰ ਆਊਟ ਪੁਟ	24 ਵੀ 40 ਏ	ਸਪਲਾਈ ਦੀ ਮਿਆਦ	93.05
ਭਾਰ	10 ਕਿਲੋਗਰਾਮ	ਰੈਗੂਲੇਟਰ	0-44000-0841
ਇੰਜਣ ਮਾਡਲ 6501MTC			
ਵਾਹਨ	ਮਰੀਨ		
ਡਿਜ਼ਾਈਨ ਰਿਕਾਰਡ 3430 □ 3431	3431 □ 3432	ਟਰਮੀਨਲ ਵਿੱਚ ਗਮ ਕੈਪ ਜੋੜਨਾ ਈ ਟਰਮੀਨਲ ਸਪੈਸੀਫਿਕੇਸ਼ਨ ਬਦਲਾਅ	
ਨੋਟ	15 ਟਾਈਪ v ਬੈਲਟ ਡਬਲ ਪੀਕਸ ਇਨਸੂਲੇਸ਼ਨ ਲਈ ਵਹਿ ਰਹੀ ਧਰਤੀ (ਸਮੁੰਦਰੀ ਕਿਸਮ) ਘੜੀ ਦੇ ਹਿਸਾਬ ਨਾਲ ਘੁੰਮਣਾ		



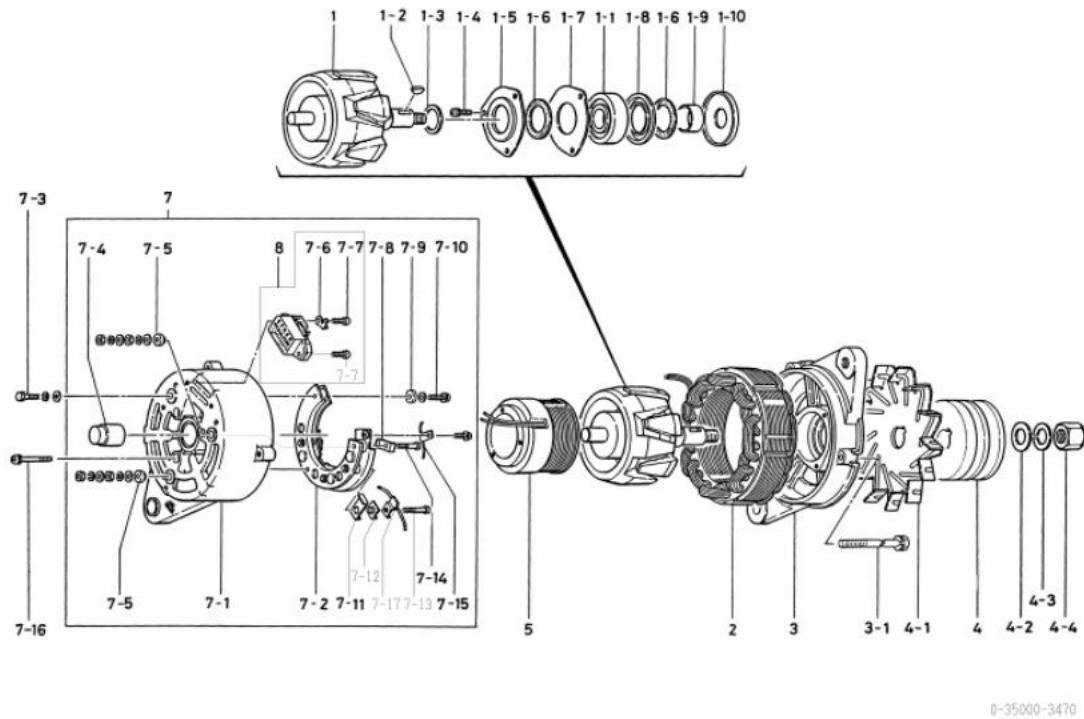
ਨਹੀ	ਪੁਰਜਿਆਂ ਦੀ ਗਿਣਤੀ	ਮੇਕਰ ਪਾਰਟਸ ਨੰ.	ਵੇਰਵਾ	ਮਾਤਰਾ	ਸੂਚੀ ਮੁੱਲ	ਨੋਟ
1	1-33100-1270	1-81221056-0 ਰੋਟਰ ਅਸੈਂ		1		
1-1	1-0453-63057	1-81229514-0 ਬਾਲ ਬੇਅਰਿੰਗ		1		ਸਾਹਮਣੇ
1-2	1-0416-04160	9-82215867-0 ਫੁੱਡਰ ਕੁੰਜੀ		1		
1-3	1-33923-0780	1-81229373-0 ਕਾਲਰ		1		
1-4	1-0055-06162	1-81229469-0 ਪੇਚ		3		
1-5	0-35926-0060	1-81229513-0 ਰਿਟੇਨਰ		1		
1-6	1-33951-0610	1-81229383-0 ਪੈਕਿੰਗ		1		
1-7	1-33926-0750	1-81229376-0 ਰਿਟੇਨਰ		1		
1-8	1-33926-0760	1-81229377-0 ਰਿਟੇਨਰ		1		
1-9	1-33923-0810	1-81229374-0 ਕਾਲਰ		1		
1-10	1-09251-0440	1-81229384-0 ਪੈਕਿੰਗ		1		
2	1-33200-1230	1-81211101-0 ਸਟੇਟਰ ਅਸੈਂ		1		
3	0-35300-0030	1-81213075-0 ਐਫ. ਫਲੈਕਟ ਅਸੈਂ		1		ਇੱਕ 1-1,1-4□1-8,1-10
3-1	0-0275-06802	1-81229382-0 ਬੋਲਟ		3		ਬੋਲਟ ਰਾਹੀਂ
4	0-35411-0102	1-81222078-0 ਪੁਲੀ		1		
4-1	0-33421-0491	1-81223014-0 ਪੁਰਸ਼ਸਕ		1		
4-2	1-0330-16012	1-81229478-0	ਸਾਦਾ ਬੈਂਟ ਵਾਲਾ	1		
4-3	1-0335-16002	1-81229479-0 ਸਪਰਿੰਗ ਵਾਸ਼ਰ		1		
4-4	0-0280-16022	1-81229474-0 ਗਿਰੀਦਾਰ		1		
5	0-33120-0220	1-81212003-0	ਫੀਲਡ ਕੋਇਲ ਕੰਪਨੀ	1		
7	0-35700-0640	1-81214329-0 ਆਰ. ਕੁਰੈਕਟ ਅਸੈਂ		1		7-1□8-3 ਸਮੇਤ
7-1	0-35710-0270	1-81214282-0 ਰੀਅਰ ਬਰੈਕਟ ਕੰਪਨੀ		1		7-3 ਸਮੇਤ
7-2	0-33730-2380	1-81219105-0	ਰਿਕਟੀਫਾਇਰ ਅਸੈਂਸੀ	1		
7-3	1-09202-0070	1-81229381-0 ਰੋਲਰ ਬੇਅਰਿੰਗ		1		ਪਿਛਲਾ
7-4	1-33943-0980	8-94173061-0 ਇੰਸੂਲੇਟ ਝਾੜੀ		3		
7-5	1-33931-0021	1-81229122-0	ਕਲਿੱਪ	3		
7-6	1-35340-0010	1-81229622-0 ਕੰਡੈਸਰ ਅਸੈਂ		1		
7-7	1-25943-1400	1-81229617-0 ਇੰਸੂਲੇਟ ਝਾੜੀ		2		
7-8	1-35784-0010	1-81229624-0 ਕਨੈਕਟ ਬਾਰ		1		
7-9	1-47941-0420	1-81229182-0 ਇੰਸੂਲੇਟ ਵਾਸ਼ਰ		6		
7-10	1-33928-0220	1-81229619-0 ਸਟਾਪਰ		1		
7-12	1-33943-0720	1-81229138-0 ਇੰਸੂਲੇਟ ਝਾੜੀ		2		
7-13	1-33928-0230	1-81229620-0 ਸਟਾਪਰ		1		
7-14	1-33943-0760	5-81229169-0 ਇੰਸੂਲੇਟ ਝਾੜੀ		1		
7-15	1-33785-2690	1-81229618-0 ਲੀਡ ਵਾਇਰ ਕੰਪਨੀ		1		
7-16	0-35901-0160	1-81229702-0 ਬੋਲਟ		1		
8	0-44000-0841	1-81260006-1 ਰੈਗੂਲੇਟਰ		1		
8-2	1-33953-0240	1-81229621-0 ਗੰਮ ਬੁਸ		1		
8-3	1-44761-0540	1-81214284-0 ਕਵਰ		1		

0-35000-3470 ਅਲਟਰਾਨੇਟਰ

OEM ਗਾਹਕ	ਕੋਮਾਤਸੁ	OEM ਪਾਰਟਸ ਨੰਬਰ	600-821-7420
ਨਾਮਾਤਰ ਆਉਟ ਪੁਟ	24 ਵੀ 35 ਏ	ਸਪਲਾਈ ਦੀ ਮਿਆਦ	86.06
ਭਾਰ	10 ਕਿਲੋਗ੍ਰਾਮ	ਰੈਗੂਲੇਟਰ	ਬਿਲਟ-ਇਨ
ਇੰਜਣ ਮਾਡਲ :60105			
ਵਾਹਨ	WA300-1v1		
ਡਿਜ਼ਾਈਨ ਰਿਕਾਰਡ			
ਨੋਟ	□17 ਟਾਈਪ v ਬੈਲਟ ਡਬਲ ਪੀਕਸ (ਬੁਝਾਇਆ ਗਿਆ) ਘੜੀ ਦੇ ਹਿਸਾਬ ਨਾਲ ਘੁੰਮਣਾ 0-35000-0310, 3020 ਦੀ ਵੈਕੀਕ੍ਰਿਤ ਕਿਸਮ ਪੁਲੀ 0-35000-3020 ਤੋਂ ਵੱਖਰੀ ਹੈ		

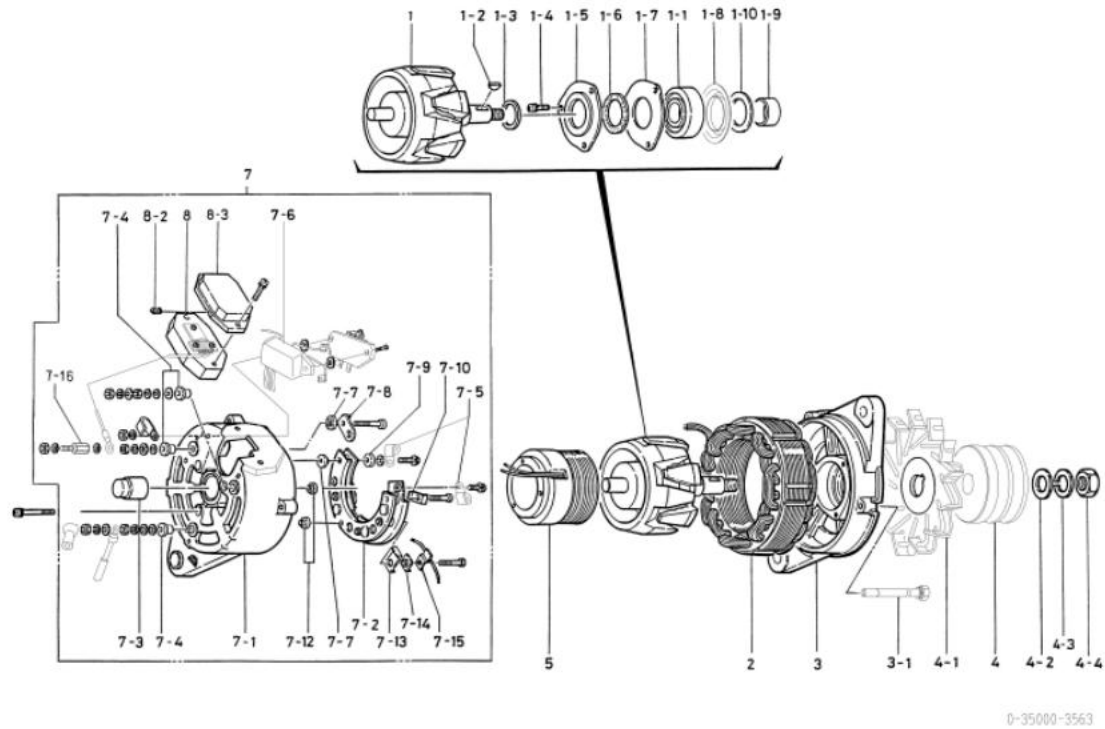
0-35000-3470 ਅਲਟਰਾਨੇਟਰ (ਮੇਕਰ ਭਾਗ ਨੰ. 600-821-7420)

ਨਹੀ	ਪੁਰਜਿਆਂ ਦੀ ਗਿਣਤੀ	ਮੇਕਰ ਪਾਰਟਸ ਨੰ.	ਵੇਰਵਾ	ਮਾਤਰਾ	ਸੂਚੀ ਮੁੱਲ	ਨੋਟ
1	1-33100-1270		ਰੋਟਰ ਅਸੈ	1		
1-1	1-0456-63057		ਬਾਲ ਬੇਅਰਿੰਗ	1		ਸਾਹਮਣੇ
1-2	1-0416-04160		ਫੁੰਡਰ ਚਾਬੀ	1		
1-3	1-33923-0780		ਕਾਲਰ	1		
1-4	1-0055-06162		ਪੇਚ	3		
1-5	0-35926-0060		ਰਿਟੇਨਰ	1		
1-6	1-33951-0610		ਪੈਕਿੰਗ	2		
1-7	1-33926-0750		ਰਿਟੇਨਰ	1		
1-8	1-33926-0730		ਰਿਟੇਨਰ	1		
1-9	1-33923-0810		ਕਾਲਰ	1		
1-10	1-33926-0770		ਰਿਟੇਨਰ	1		
2	1-33200-1230		ਸਟੇਟਰ ਅਸੈ	1		
3	1-33310-1060		ਫਰੰਟ ਬੁਰੈਕਟ ਕੰਪਨੀ	1		
3-1	0-0275-06852		ਬੋਲਟ	3		ਬੋਲਟ ਰਾਹੀ
4	0-35411-0360		ਪੁਲੀ	1		
4-1	1-33421-0510		ਪੱਖਾ	1		
4-2	1-0330-16022		ਸਾਦਾ ਧੋਣ ਵਾਲਾ	1		
4-3	1-0335-16002		ਬਸੰਤ ਧੋਣ ਵਾਲਾ	1		
4-4	1-09006-0210		ਗਿਰੀਦਾਰ	1		
5	0-33120-0220		ਫੀਲਡ ਕੋਇਲ ਕੰਪਨੀ	1		
7	0-35700-1130		ਆਰ. ਬੁਰੈਕਟ ਅਸੈ	1		ਇੱਕ 7-1,7-2,7-4,7-15,7-17,8
7-1	0-33710-2870		ਰੀਅਰ ਬੁਰੈਕਟ ਕੰਪਨੀ	1		7-4 ਸਮੇਤ
7-2	0-33730-2190		ਰਿਕਟੀਫਾਇਰ ਅਸੈਮੀ	1		
7-3	0-0080-05102		ਬੋਲਟ	1		
7-4	1-09202-0070		ਰੋਲਰ ਬੇਅਰਿੰਗ	1		ਪਿਛਲਾ
7-5	1-33943-0770		ਝਾੜੀ ਨੂੰ ਅੱਗ ਲਗਾਓ	2		
7-6	1-33786-0420		ਟਰਮੀਨਲ ਪਲੇਟ	1		
7-7	0-0056-05162		ਪੇਚ	2		
7-8	1-33928-0220		ਜਾਫੀ	1		
7-9	1-09102-0010		ਇੰਸੂਲੇਟ ਪਲੇਟ	1		
7-10	0-0055-05252		ਪੇਚ	1		
7-11	1-33928-0230		ਜਾਫੀ	1		
7-12	1-33943-0760		ਝਾੜੀ ਨੂੰ ਅੱਗ ਲਗਾਓ	1		
7-13	0-0080-05502		ਬੋਲਟ	1		
7-14	0-0080-05452		ਬੋਲਟ	1		
7-15	1-0550-05013		ਟਰਮੀਨਲ ਪਲੇਟ	1		ਲੀਡ ਵਾਇਰ ਸਮਲ ਨਹੀ ਹੈ
7-16	0-0056-05452		ਪੇਚ	3		
7-17	1-33785-2690		ਲੀਡ ਵਾਇਰ ਕੰਪਨੀ	1		
8	7-44000-0907		ਰੈਗੂਲੇਟਰ	1		7-6,7-7 ਸਮੇਤ



0-35000-3563 ਅਲਟਰਾਨੇਟਰ

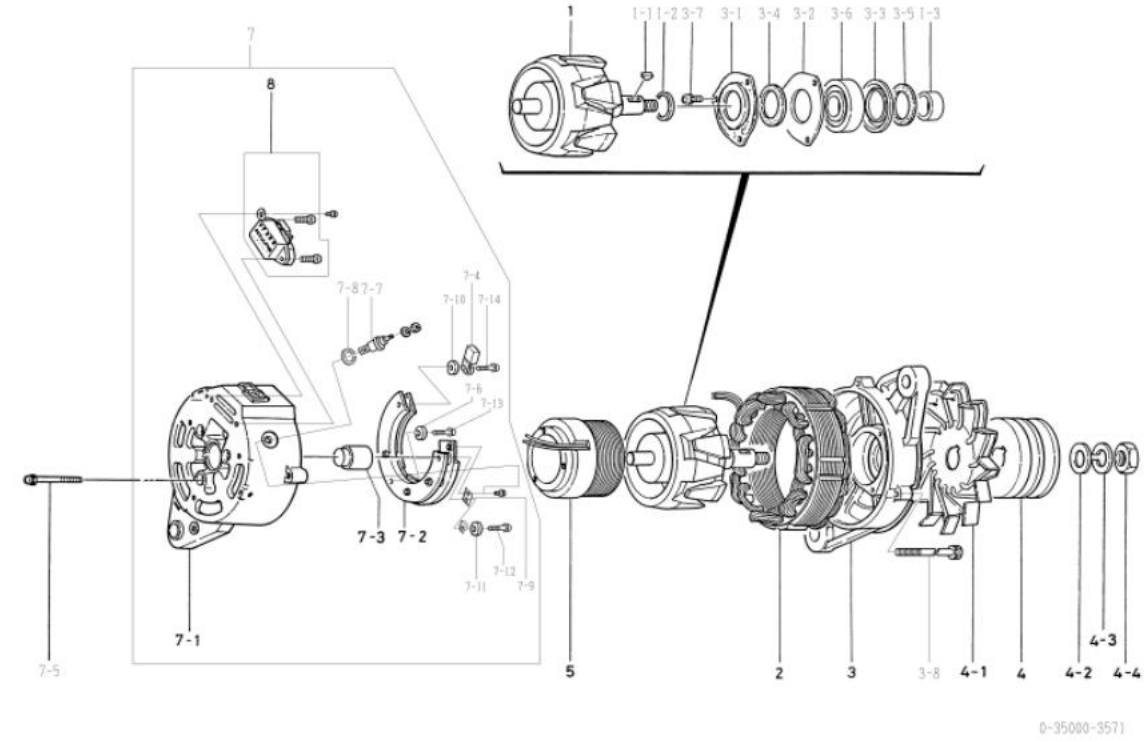
OEM ਗਾਹਕ	ਇਸ਼ੂ	OEM ਪਾਰਟਸ ਨੰਬਰ	1-81200422-1
ਨਮਾਤਰ ਆਊਟ ਪੁਟ	24 ਵੀ 40 ਏ	ਸਪਲਾਈ ਦੀ ਮਿਆਦ	93.05
ਭਾਰ	10 ਕਿਲੋਗ੍ਰਾਮ	ਰੈਗੂਲੇਟਰ	ਬਿਲਟ-ਇਨ
ਇੰਜਣ ਮਾਡਲ 6881, 6881MTC-2			
ਵਾਹਨ	ਮਰੀਨ		
ਡਿਜ਼ਾਈਨ ਰਿਕਾਰਡ 3560 □ 3561		ਗਮ ਕੈਪ ਜੋੜਨਾ ਈ ਟਰਮੀਨਲ ਸਪੈਸੀਫਿਕੇਸ਼ਨ ਬਦਲਾਅ	
ਨੋਟ	15 ਟਾਈਪ v ਬੈਲਟ ਡਬਲ ਪੀਕਸ ਇਨਸੁਲੇਸ਼ਨ ਲਈ ਵਹਿ ਰਹੀ ਧਰਤੀ (ਸਪੁਰਦਗੀ ਕਿਸਮ) ਘੜੀ ਦੇ ਉਲਟ ਘੁੰਮਣਾ		



0-35000-3563 ਅਲਟਰਾਨੇਟਰ (ਮੇਕਰ ਭਾਗ ਨੰ. 1-81200422-1)

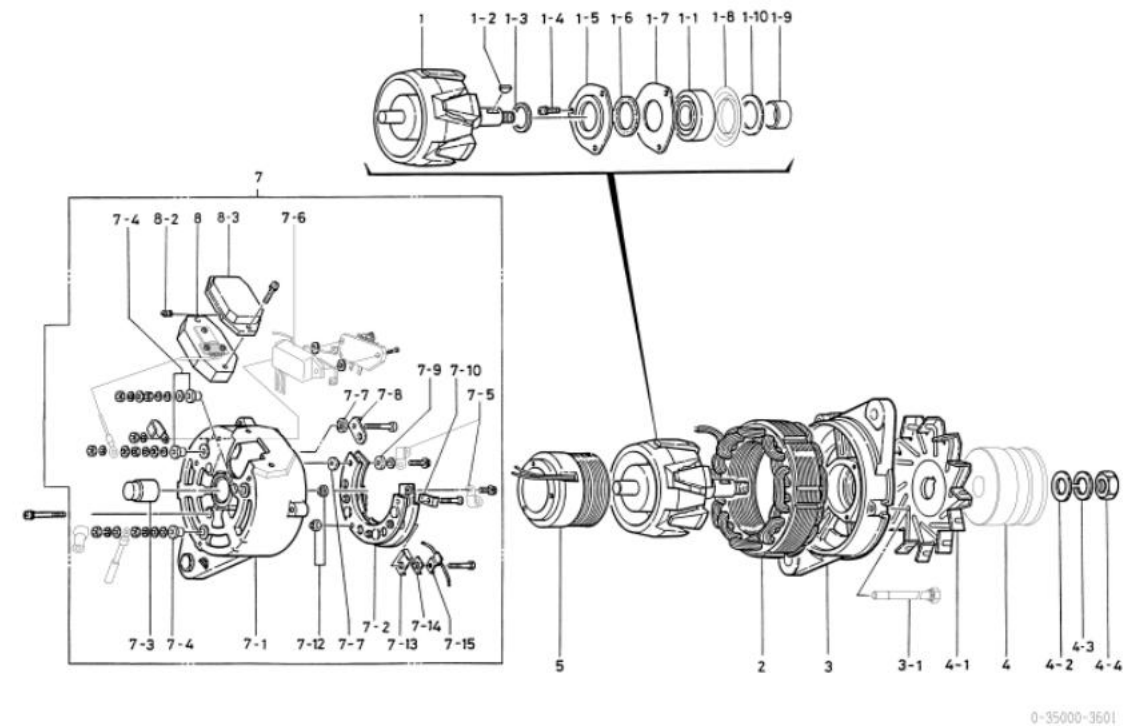
ਨਹੀ	ਪੁਰਜਿਆਂ ਦੀ ਗਿਣਤੀ	ਮੇਕਰ ਪਾਰਟਸ ਨੰ.	ਵੇਰਵਾ	ਮਾਤਰਾ	ਸੂਚੀ ਮੁੱਲ	ਨੋਟ
1	1-33100-1270	1-81221056-0 ਰੋਟਰ ਅਸੇ		1		
1-1	1-0453-63057	1-81229514-0 ਬਾਲ ਬੇਅਰਿੰਗ		1		ਸਾਹਮਣੇ
1-2	1-0416-04160	9-82215867-0 ਫੁੱਡਰਕ ਕੁੰਜੀ		1		
1-3	1-33923-0780	1-81229373-0 ਕਾਲਰ		1		
1-4	1-0055-06162	1-81229469-0 ਪੇਚ		3		
1-5	0-35926-0060	1-81229513-0 ਰਿਟੇਨਰ		1		
1-6	1-33951-0610	1-81229383-0 ਪੈਕਿੰਗ		1		
1-7	1-33926-0750	1-81229376-0 ਰਿਟੇਨਰ		1		
1-8	1-33926-0760	1-81229377-0 ਰਿਟੇਨਰ		1		
1-9	1-33923-0810	1-81229374-0 ਕਾਲਰ		1		
1-10	1-09251-0440	1-81229384-0 ਪੈਕਿੰਗ		1		
2	1-33200-1230	1-81211101-0 ਸਟੇਟਰ ਅਸੇ		1		
3	0-35300-0030	1-81213075-0 ਐਫ. ਬੁਰੈਕਟ ਅਸੇ		1		ਇੰਕ 1-1,1-4□1-8,1-10
3-1	0-0275-06802	1-81229382-0 ਬੋਲਟ		3		ਬੋਲਟ ਰਾਹੀ
4	0-35411-01002	1-81222078-0 ਪੁਲੀ		1		
4-1	0-35421-0100	1-81223015-0 ਪਰਸ਼ਸਕ		1		
4-2	1-0330-16012	1-81229478-0	ਸਾਦਾ ਧੋਣ ਵਾਲਾ	1		
4-3	1-0335-16002	1-81229479-0 ਸਪਲਿੰਗ ਵਾਸ਼ਰ		1		
4-4	0-0280-16022	1-81229474-0 ਗਿਰੀਦਾਰ		1		
5	0-33120-0220	1-81212003-0	ਫੀਲਡ ਕੋਇਲ ਕੰਪਨੀ	1		
7	0-35700-0640	1-81214329-0 ਆਰ. ਬੁਰੈਕਟ ਐਸੀ		1		7-1□8-3 ਸਮੇਤ
7-1	0-35710-0270	1-81214282-0 ਰੀਅਰ ਬਰੈਕਟ ਕੰਪਨੀ		1		7-3 ਸਮੇਤ
7-2	0-33730-2380	1-81219105-0	ਰਿਕਟੀਫਾਇਰ ਅਸੈਂਸੀ	1		
7-3	1-09202-0070	1-81229381-0 ਰੋਲਰ ਬੇਅਰਿੰਗ		1		ਪਿਛਲਾ
7-4	1-33943-0980	8-94173061-0 ਇੰਸੁਲੇਟ ਝਾਂਜੀ		3		
7-5	1-33931-0021	1-81229122-0	ਕਲਿੱਪ	3		
7-6	1-35340-0010	1-81229622-0 ਕੰਡੈਸਰ ਅਸੇ		1		
7-7	1-25943-1400	1-81229617-0 ਇੰਸੁਲੇਟ ਝਾਂਜੀ		2		
7-8	1-35784-0010	1-81229624-0 ਕਨੈਕਟ ਬਾਰ		1		
7-9	1-47941-0420	1-81229182-0 ਇੰਸੁਲੇਟ ਵਾਸ਼ਰ		6		
7-10	1-33928-0220	1-81229619-0 ਸਟਾਪਰ		1		
7-12	1-33943-0720	1-81229138-0 ਇੰਸੁਲੇਟ ਝਾਂਜੀ		2		
7-13	1-33928-0230	1-81229620-0 ਸਟਾਪਰ		1		
7-14	1-33943-0760	5-81229169-0 ਇੰਸੁਲੇਟ ਝਾਂਜੀ		1		
7-15	1-33785-2690	1-81229618-0 ਲੀਡ ਵਾਇਰ ਕੰਪਨੀ		1		
7-16	0-35901-0160	1-81229702-0 ਬੋਲਟ		1		
8	0-44000-0841	1-81260006-1 ਰੈਗੂਲੇਟਰ		1		
8-2	1-33953-0240	1-81229621-0 ਰੀਮ ਬੁਸ਼		1		
8-3	1-44761-0540	1-81214284-0 ਕਵਰ		1		

OEM ਗਾਹਕ	ਇਸ਼ੁ	OEM ਪਾਰਟਸ ਨੰਬਰ	1-81200400-1
ਨਾਮਾਤਰ ਆਉਟ ਪੁਟ	24 ਵੀ 40 ਏ	ਸਪਲਾਈ ਦੀ ਮਿਆਦ	89.03
ਭਾਰ	9.3 ਕਿਲੋਗ੍ਰਾਮ	ਰੈਗੂਲੇਟਰ	ਬਿਲਟ-ਇਨ
ਇੰਜਣ ਮਾਡਲ 6 ₈₀ 1, ਹੋਰ			
ਵਾਹਨ	ਸੀਐਕਸ, ਸੀਵੀ, ਐਕਸ, ਹੋਰ		
ਡਿਜ਼ਾਈਨ ਰਿਕਾਰਡ 3570 □ 3571	ਆਰ.ਕੁਰੇਕੇਟ, ਰੀਕਟੀਫਾਇਰ, ਰੈਗੂਲੇਟਰ ਬਦਲ ਗਏ ਹਨ।		
ਨੋਟ	15 ਟਾਈਪ v ਬੈਲਟ ਡਬਲ ਪੀਕਸ ਘੜੀ ਦੇ ਹਿਸਾਬ ਨਾਲ ਘੁੰਮਣਾ		



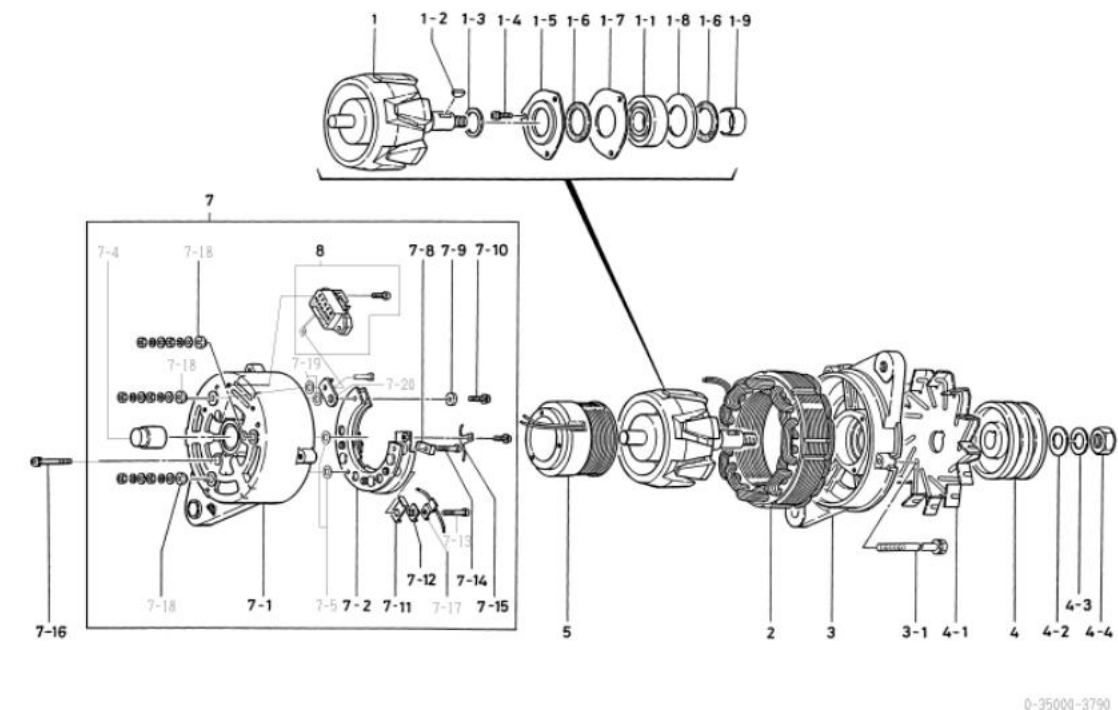
ਨਹੀ	ਪੁਰਜਿਆਂ ਦੀ ਗਿਣਤੀ	ਮੋਕਰ ਪਾਰਟਸ ਨੰ.	ਵੇਰਵਾ	ਮਾਤਰਾ	ਸੂਚੀ ਮੁੱਲ	ਨੋਟ
1	1-33100-1270	1-81221056-0 ਰੋਟਰ ਅਸੈਂ		1		
1-1	1-0416-04160	9-82215867-0 ਵੁੰਡਰਕ ਕੁੰਜੀ		1		
1-2	1-33923-0780	1-81229373-0 ਕਾਲਰ		1		
1-3	1-33923-0810	1-81229374-0 ਕਾਲਰ		1		
2	1-33200-1210	1-81211062-0 ਸਟੇਟਰ ਅਸੈਂ		1		
3	1-35311-0010	1-81213086-0 ਫਰੰਟ ਬਰੈਕਟ		1		
3-1	0-35926-0060	1-81229513-0 ਰਿਟੇਨਰ		1		
3-2	1-33926-0750	1-81229376-0 ਰਿਟੇਨਰ		1		
3-3	1-33926-0760	1-81229377-0 ਰਿਟੇਨਰ		1		
3-4	1-33951-0610	1-81229383-0 ਪੈਕਿੰਗ		1		
3-5	1-09251-0440	1-81229384-0 ਪੈਕਿੰਗ		1		
3-6	1-0453-63057	1-81229514-0 ਬਾਲ ਬੇਅਰਿੰਗ		1		ਸਾਹਮਣੇ
3-7	1-0055-06162	1-81229469-0 ਪੇਚ		3		
3-8	0-0275-06802	1-81229382-0 ਬੋਲਟ		3		ਬੋਲਟ ਰਾਹੀਂ
4	1-35411-0100	1-81222055-0 ਪੁਲੀ		1		
4-1	1-33421-0490	1-81223005-0 ਪਰਸ਼ੋਸਕ		1		
4-2	1-0330-16012	1-81229478-0	ਸਾਦਾ ਧੋਣ ਵਾਲਾ	1		
4-3	1-0335-16002	1-81229479-0 ਸਪਰਿੰਗ ਵਾਸ਼ਰ		1		
4-4	0-0280-16022	1-81229474-0 ਗਿਰੀਦਾਰ		1		
5	0-33120-0220	1-81212003-0	ਫੀਲਡ ਕੋਇਲ ਕੰਪਨੀ	1		
7	0-35700-0311	1-81214320-0 ਆਰ.ਕੁਰੇਕੇਟ ਅਸੈਂ		1		ਇੰਕ 7-1□7-4,7-6□8
7-1	0-35710-0301	1-81214321-0 ਰੀਅਰ ਬਰੈਕਟ ਕੰਪਨੀ		1		7-3 ਸਮੇਤ
7-2	0-35730-0011	1-81219056-1	ਰਿਕਟੀਫਾਇਰ ਅਸੈਂਸੀ	1		
7-3	1-09202-0070	1-81229381-0 ਰੋਲਰ ਬੇਅਰਿੰਗ		1		ਪਿਛਲਾ
7-4	0-09170-1310	1-81229539-0 ਕੰਡੈਂਸਰ		1		
7-5	0-0056-05402	1-81229473-0 ਪੇਚ		3		
7-6	1-09102-0010	9-82115344-0 ਇੰਸੂਲੇਟ ਪਲੇਟ		1		
7-7	0-35901-0020	1-81229591-0 ਬੋਲਟ		1		
7-8	0-35953-0040	1-81229592-0 ਗੰਮ ਬੁਸ਼		1		
7-9	0-35922-0020	1-81229593-0 ਪਲੇਟ		1		
7-10	1-31921-0020	1-81129031-0 ਵਾਸ਼ਰ		1		
7-11	1-33943-0720	1-81229138-0 ਇੰਸੂਲੇਟ ਝਾੜੀ		1		
7-12	0-0056-05282	1-81229684-0 ਪੇਚ		1		
7-13	0-0056-05252	1-81229476-0 ਪੇਚ		1		
7-14	0-0055-05302		ਪੇਚ	1		
8	0-35719-0080	1-81270001-1 ਰੈਗੂਲੇਟਰ ਅਸੈਂ		1		

OEM ਗਾਹਕ	ਇਸ਼ੂ	OEM ਪਾਰਟਸ ਨੰਬਰ	1-81200398-0
ਨਾਮਾਤਰ ਆਊਟ ਪੁਟ	24 ਵੀ 40 ਏ	ਸਪਲਾਈ ਦੀ ਮਿਆਦ	87.12□
ਭਾਰ	10 ਕਿਲੋਗਰਾਮ	ਰੈਗੂਲੇਟਰ	0-44000-0841
ਇੰਜਣ ਮਾਡਲ 6R1, 6R1 MTC			
ਵਾਹਨ	ਮਰੀਨ		
ਡਿਜ਼ਾਈਨ ਰਿਕਾਰਡ 3600 □ 3601	ਟਰਮੀਨਲ ਵਿੱਚ ਗਮ ਕੈਪ ਜੋੜਨਾ		
ਨੋਟ	v15 ਟਾਈਪ v ਬੈਲਟ ਡਬਲ ਪੀਕਸ ਇਨਸੂਲੇਸ਼ਨ ਲਈ ਵਹਿ ਰਹੀ ਧਰਤੀ (ਸਮੁੰਦਰੀ ਕਿਸਮ) ਘੜੀ ਦੇ ਹਿਸਾਬ ਨਾਲ ਘੁੰਮਣਾ		



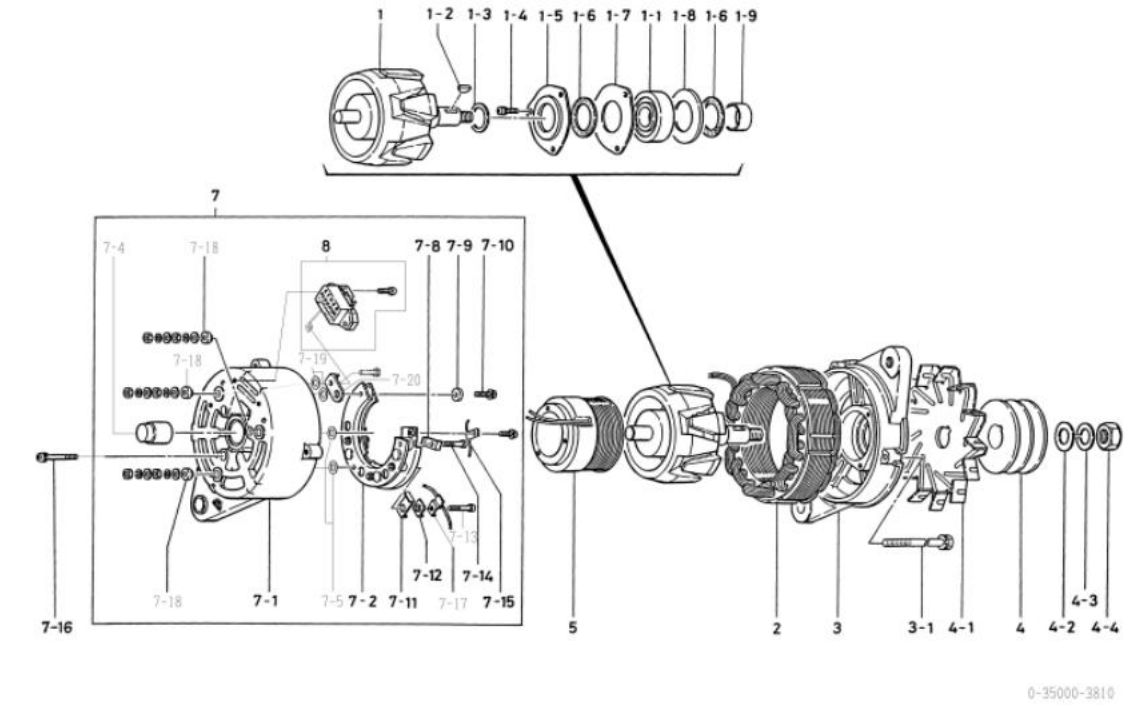
ਨਹੀ	ਪੁਰਜਿਆਂ ਦੀ ਗਿਣਤੀ	ਮੇਕਰ ਪਾਰਟਸ ਨੰ.	ਵੇਰਵਾ	ਮਾਤਰਾ	ਸੂਚੀ ਮੁੱਲ	ਨੋਟ
1	1-33100-1270	1-81221056-0 ਰੋਟਰ ਅਸੇ		1		
1-1	1-0453-63057	1-81229514-0 ਬਾਲ ਬੇਅਰਿੰਗ		1		ਸਾਹਮਣੇ
1-2	1-0416-04160	9-82215867-0 ਫੁੱਡਰਵ ਕੁੰਜੀ		1		
1-3	1-33923-0780	1-81229373-0 ਕਾਲਰ		1		
1-4	1-0055-06162	1-81229469-0 ਪੇਚ		3		
1-5	0-35926-0060	1-81229513-0 ਰਿਟੇਨਰ		1		
1-6	1-33951-0610	1-81229383-0 ਪੈਕਿੰਗ		1		
1-7	1-33926-0750	1-81229376-0 ਰਿਟੇਨਰ		1		
1-8	1-33926-0760	1-81229377-0 ਰਿਟੇਨਰ		1		
1-9	1-33923-0810	1-81229374-0 ਕਾਲਰ		1		
1-10	1-09251-0440	1-81229384-0 ਪੈਕਿੰਗ		1		
2	1-33200-1230	1-81211101-0 ਸਟੇਟਰ ਅਸੇ		1		
3	0-35311-0011	1-81213075-0 ਫਰੰਟ ਬਰੈਕਟ		1		
3-1	0-0275-06802	1-81229382-0 ਬੋਲਟ		3		ਬੋਲਟ ਰਾਹੀ
4	0-35411-0420	1-81222079-0 ਪੁਲੀ		1		
4-1	0-33421-0491	1-81223014-0 ਪੁਰਸ਼ਸਕ		1		
4-2	1-0330-16012	1-81229478-0	ਸਾਦਾ ਧੋਣ ਵਾਲਾ	1		
4-3	1-0335-16002	1-81229479-0 ਸਪਲਿੰਗ ਵਾਸ਼ਰ		1		
4-4	0-0280-16022	1-81229474-0 ਗਿਰੀਦਾਰ		1		
5	0-33120-0220	1-81212003-0	ਫੀਲਡ ਕੋਇਲ ਕੰਪਨੀ	1		
7	0-35700-0390	1-81214283-0 ਆਰ.ਬੁਰੇਕਟ ਅਸੇ		1		7-1□8-3 ਸਮੇਤ
7-1	0-35710-0270	1-81214282-0 ਰੀਅਰ ਬਰੈਕਟ ਕੰਪਨੀ		1		7-3 ਸਮੇਤ
7-2	0-33730-2380	1-81219105-0	ਰਿਕਟੀਫਾਇਰ ਅਸੈਂਸੀ	1		
7-3	1-09202-0070	1-81229381-0 ਰੋਲਰ ਬੇਅਰਿੰਗ		1		ਪਿਛਲਾ
7-4	1-33943-0980	8-94173061-0 ਇੰਸੂਲੇਟ ਝਾੜੀ		3		
7-5	1-33931-0021	1-81229122-0	ਕਲਿੱਪ	3		
7-6	1-35340-0010	1-81229622-0 ਕੰਡੈਸਰ ਅਸੇ		1		
7-7	1-25943-1400	1-81229617-0 ਇੰਸੂਲੇਟ ਝਾੜੀ		2		
7-8	1-35784-0010	1-81229624-0 ਕਨੈਕਟ ਬਾਰ		1		
7-9	1-47941-0420	1-81229182-0 ਇੰਸੂਲੇਟ ਵਾਸ਼ਰ		6		
7-10	1-33928-0220	1-81229619-0 ਸਟਾਪਰ		1		
7-12	1-33943-0720	1-81229138-0 ਇੰਸੂਲੇਟ ਝਾੜੀ		2		
7-13	1-33928-0230	1-81229620-0 ਸਟਾਪਰ		1		
7-14	1-33943-0760	5-81229169-0 ਇੰਸੂਲੇਟ ਝਾੜੀ		1		
7-15	1-33785-2690	1-81229618-0 ਲੀਡ ਵਾਇਰ ਕੰਪਨੀ		1		
8	0-44000-0841	1-81260006-1 ਰੈਗੂਲੇਟਰ		1		
8-2	1-33953-0240	1-81229621-0 ਗੰਮ ਬੁਸ		1		
8-3	1-44761-0540	1-81214284-0 ਕਵਰ		1		

oem ਗਾਹਕ	ਕੋਮਾਤਸੂ	oem ਪਾਰਟਸ ਨੰਬਰ	600-821-7360
ਨਾਮਾਤਰ ਆਊਟ ਪੁਟ	24 ਵੀ 35 ਏ	ਸਪਲਾਈ ਦੀ ਮਿਆਦ	88.12
ਭਾਰ	10 ਕਿਲੋਗ੍ਰਾਮ	ਰੈਗੂਲੇਟਰ	ਬਿਲਟ-ਇਨ
ਇੰਜਣ ਮਾਡਲ 6.132, ਹੋਰ			
ਵਾਹਨ	6.132-1, ਹੋਰ		
ਡਿਜ਼ਾਈਨ ਰਿਕਾਰਡ			
ਨੋਟ	2. ਟਾਈਪ v ਬੈਲਟ ਡਬਲ ਪੀਕਸ ਇਨਸੂਲੇਸ਼ਨ ਲਈ ਵਹਿ ਰਹੀ ਧਰਤੀ (ਸਮੁੰਦਰੀ ਕਿਸਮ) ਦੋਵੇਂ ਇਸ਼ਾਰੇ ਦਾ ਖੁੰਮਣਾ ਪੁਲੀ 0-35000-3810 ਤੋਂ ਵੱਖਰੀ ਹੈ		



ਨਹੀ	ਪੁਰਜਿਆਂ ਦੀ ਗਿਣਤੀ	ਮੇਕਰ ਪਾਰਟਸ ਨੰ.	ਵੇਰਵਾ	ਮਾਤਰਾ	ਸੂਚੀ ਮੁੱਲ	ਨੋਟ
1	1-33100-1270		ਰੋਟਰ ਅਸੈ	1		
1-1	1-0456-63057		ਬਾਲ ਬੇਅਰਿੰਗ	1		ਸਾਹਮਣੇ
1-2	1-0416-04160		ਫੁੱਡਰ ਚਾਬੀ	1		
1-3	1-33923-0780		ਕਾਲਰ	1		
1-4	1-0055-06162		ਪੇਚ	3		
1-5	0-35926-0060		ਰਿਟੇਨਰ	1		
1-6	1-33951-0610		ਪੈਕਿੰਗ	2		
1-7	1-33926-0750		ਰਿਟੇਨਰ	1		
1-8	1-33926-0730		ਰਿਟੇਨਰ	1		
1-9	1-33923-0810		ਕਾਲਰ	1		
2	1-33200-1230		ਸਟੇਟਰ ਅਸੈ	1		
3	1-33310-1061		ਫਰੰਟ ਕੁਰੈਕਟ ਕੰਪਨੀ	1		
3-1	0-0275-06852		ਬੋਲਟ	3		ਬੋਲਟ ਰਾਹੀਂ
4	0-35411-0191		ਪੁਲੀ	1		
4-1	0-35420-0010		ਫੈਨ ਕੋ	1		
4-2	1-0330-16012		ਸਾਦਾ ਧੋਣ ਵਾਲਾ	1		
4-3	1-0335-16002		ਬਸੰਤ ਧੋਣ ਵਾਲਾ	1		
4-4	0-0280-16022		ਗਿਰੀਦਾਰ	1		
5	0-33120-0220		ਫੀਲਡ ਕੋਇਲ ਕੰਪਨੀ	1		
7	0-35700-0102		ਆਰ. ਕੁਰੈਕਟ ਅਸੈ	1		ਇੱਕ 7-1 7-15, 7-17 8
7-1	0-35710-0111		ਰੀਅਰ ਬਰੈਕਟ ਕੰਪਨੀ	1		7-4 ਸਮੇਤ
7-2	0-33730-2190		ਰਿਕਟੀਫਾਇਰ ਅਸੈਮੀ	1		
7-4	1-09202-0070		ਰੋਲਰ ਬੇਅਰਿੰਗ	1		ਪਿਛਲਾ
7-5	1-33943-0720		ਝਾੜੀ ਨੂੰ ਅੱਗ ਲਗਾਓ	2		
7-8	1-33928-0220		ਜਾੜੀ	1		
7-9	1-09102-0010		ਇੰਸੂਲੇਟ ਪਲੇਟ	1		
7-10	0-0056-05352		ਪੇਚ	1		
7-11	1-33928-0230		ਜਾੜੀ	1		
7-12	1-33943-0760		ਝਾੜੀ ਨੂੰ ਅੱਗ ਲਗਾਓ	1		
7-13	0-09001-5250		ਬੋਲਟ	1		
7-14	0-09001-5240		ਬੋਲਟ	1		
7-15	1-0550-05013		ਟਰਮੀਨਲ ਪਲੇਟ	1		ਲੀਡ ਵਾਇਰ ਸ਼ਾਮਲ ਨਹੀਂ ਹੈ
7-16	0-0056-05452		ਪੇਚ	3		
7-17	1-33785-2690		ਲੀਡ ਵਾਇਰ ਕੰਪਨੀ	1		
7-18	1-33943-0770		ਝਾੜੀ ਨੂੰ ਅੱਗ ਲਗਾਓ	3		
7-19	1-25943-1400		ਝਾੜੀ ਨੂੰ ਅੱਗ ਲਗਾਓ	2		
7-20	1-35784-0010		ਕਨੈਕਟ ਬਾਰ	1		
8	7-44000-0908		ਰੈਗੂਲੇਟਰ	1		

oem ਗਾਹਕ	ਕੋਮਾਤਸੂ	oem ਪਾਰਟਸ ਨੰਬਰ	600-821-7440
ਨਾਮਾਤਰ ਆਊਟ ਪੁਟ	24 ਵੀ 35 ਏ	ਸਪਲਾਈ ਦੀ ਮਿਆਦ	89.07
ਭਾਰ	10 ਕਿਲੋਗ੍ਰਾਮ	ਰੈਗੂਲੇਟਰ	ਬਿਲਟ-ਇਨ
ਇੰਜਣ ਮਾਡਲ 6.95			
ਵਾਹਨ	6ਐਮ95ਏ		
ਡਿਜ਼ਾਈਨ ਰਿਕਾਰਡ			
ਨੋਟ	ਸਪੈਸ਼ਲ ਐਮ ਟਾਈਪ ਵੀ ਬੈਲਟ ਡਬਲ ਪੀਕਸ ਇਨਸੂਲੇਸ਼ਨ ਲਈ ਵਹਿ ਰਹੀ ਧਰਤੀ (ਸਮੁੰਦਰੀ ਕਿਸਮ) ਦੋਵੇਂ ਇਸ਼ਾਰਾਵਾਂ ਦਾ ਘੁੰਮਣਾ ਪੁਲੀ 0-35000-3790, 3791 ਤੋਂ ਵੱਖਰੀ ਹੈ।		



0-35000-3810

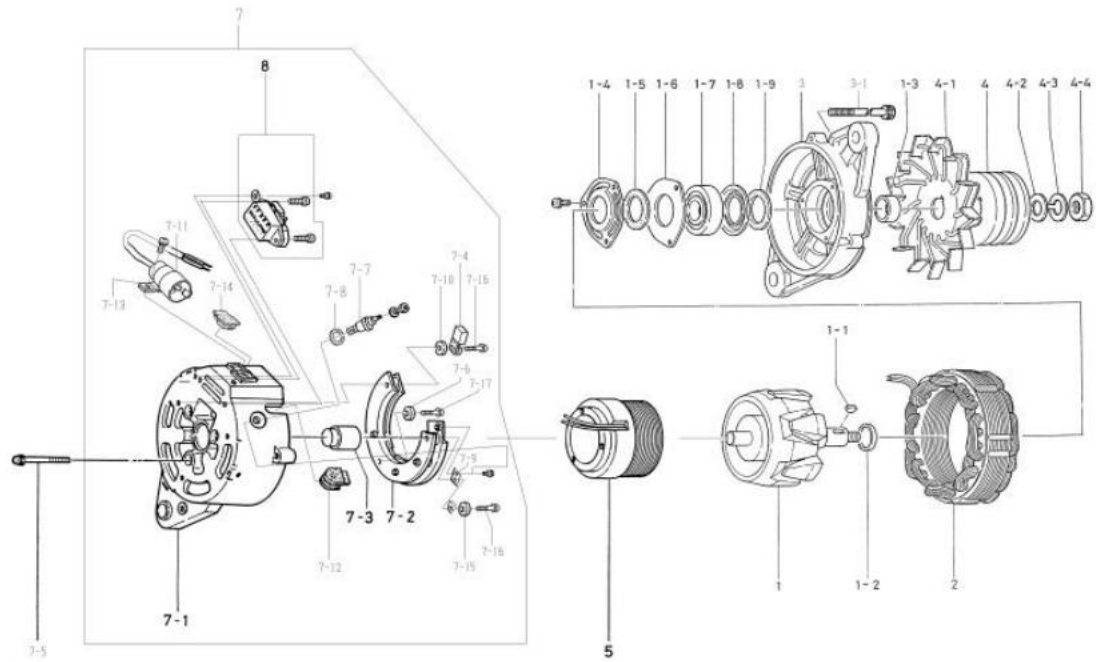
ਨਹੀ	ਪੁਰਜਿਆਂ ਦੀ ਗਿਣਤੀ	ਮੇਕਰ ਪਾਰਟਸ ਨੰ.	ਵੇਰਵਾ	ਮਾਤਰਾ	ਸੂਚੀ ਮੁੱਲ	ਨੋਟ
1	1-33100-1270		ਰੋਟਰ ਅਸੈ	1		
1-1	1-0456-63057		ਬਾਲ ਬੇਅਰਿੰਗ	1		ਸਾਹਮਣੇ
1-2	1-0416-04160		ਫੁੱਡਰਕ ਚਾਬੀ	1		
1-3	1-33923-0780		ਕਾਲਰ	1		
1-4	1-0055-06162		ਪੇਚ	3		
1-5	0-35926-0060		ਰਿਟੇਨਰ	1		
1-6	1-33951-0610		ਪੈਕਿੰਗ	2		
1-7	1-33926-0750		ਰਿਟੇਨਰ	1		
1-8	1-33926-0730		ਰਿਟੇਨਰ	1		
1-9	1-33923-0810		ਕਾਲਰ	1		
2	1-33200-1230		ਸਟੇਟਰ ਅਸੈ	1		
3	1-33310-1061		ਫਰੰਟ ਬਰੈਕਟ ਕੰਪਨੀ	1		
3-1	0-0275-06852		ਬੋਲਟ	3		ਬੋਲਟ ਰਾਹੀ
4	0-35411-0490		ਪੁਲੀ	1		
4-1	0-35420-0010		ਫੈਨ ਕੋ	1		
4-2	1-0330-16012		ਸਾਦਾ ਧੋਣ ਵਾਲਾ	1		
4-3	1-0335-16002		ਬਸੰਤ ਧੋਣ ਵਾਲਾ	1		
4-4	0-0280-16022		ਗਿਰੀਦਾਰ	1		
5	0-33120-0220		ਫੀਲਡ ਕੋਇਲ ਕੰਪਨੀ	1		
7	0-35700-0102		ਆਰ. ਬਰੈਕਟ ਅਸੈ	1		ਇੰਕ 7-107-15,7-1708
7-1	0-35710-0111		ਰੀਅਰ ਬਰੈਕਟ ਕੰਪਨੀ	1		7-4 ਸਮੇਤ
7-2	0-33730-2190		ਰਿਕਟੀਫਾਇਰ ਅਸੈਮੀ	1		
7-4	1-09202-0070		ਰੋਲਰ ਬੇਅਰਿੰਗ	1		ਪਿਛਲਾ
7-5	1-33943-0720		ਭਾਤੀ ਨੂੰ ਅੱਗ ਲਗਾਓ	2		
7-8	1-33928-0220		ਜਾਫੀ	1		
7-9	1-09102-0010		ਇੰਸੂਲੇਟ ਪਲੇਟ	1		
7-10	0-0056-05352		ਪੇਚ	1		
7-11	1-33928-0230		ਜਾਫੀ	1		
7-12	1-33943-0760		ਭਾਤੀ ਨੂੰ ਅੱਗ ਲਗਾਓ	1		
7-13	0-09001-5250		ਬੋਲਟ	1		
7-14	0-09001-5240		ਬੋਲਟ	1		
7-15	1-0550-05013		ਟਰਮੀਨਲ ਪਲੇਟ	1		ਲੀਡ ਵਾਇਰ ਸ਼ਾਮਲ ਨਹੀ ਹੈ
7-16	0-0056-05452		ਪੇਚ	3		
7-17	1-33785-2690		ਲੀਡ ਵਾਇਰ ਕੰਪਨੀ	1		
7-18	1-33943-0770		ਭਾਤੀ ਨੂੰ ਅੱਗ ਲਗਾਓ	3		
7-19	1-25943-1400		ਭਾਤੀ ਨੂੰ ਅੱਗ ਲਗਾਓ	2		
7-20	1-35784-0010		ਕਨੈਕਟ ਬਾਰ	1		
8	7-44000-0908		ਰੈਗੂਲੇਟਰ	1		

0-35000-3840 ਅਲਟਰਾਨੇਟਰ

oem ਗਾਹਕ	ਇਸ਼ੂ	oem ਪਾਰਟਸ ਨੰਬਰ	1-81200442-0
ਨਮਾਤਰ ਆਊਟ ਪੁਟ	24 ਵੀ 40 ਏ	ਸਪਲਾਈ ਦੀ ਮਿਆਦ	90.01
ਭਾਰ	9.3 ਕਿਲੋਗ੍ਰਾਮ	ਰੈਗੂਲੇਟਰ	ਬਿਲਟ-ਇਨ
ਇੰਜਣ ਮਾਡਲ 65011c			
ਵਾਹਨ	ਸੀਐਕਸ, 980 (ਯੂਐਕਸਐਮ23ਵੀ)		
ਡਿਜ਼ਾਈਨ ਰਿਕਾਰਡ			
ਨੋਟ	v 15 ਕਿਸਮ v ਬੈਲਟ ਡਬਲ ਪੀਕਸ (ਬੁਝਾਇਆ ਗਿਆ) ਘੜੀ ਦੇ ਹਿਸਾਬ ਨਾਲ ਘੁੰਮਣਾ ਪੁਲੀ 0-35000-3613 ਤੋਂ ਵੱਖਰੀ ਹੈ		

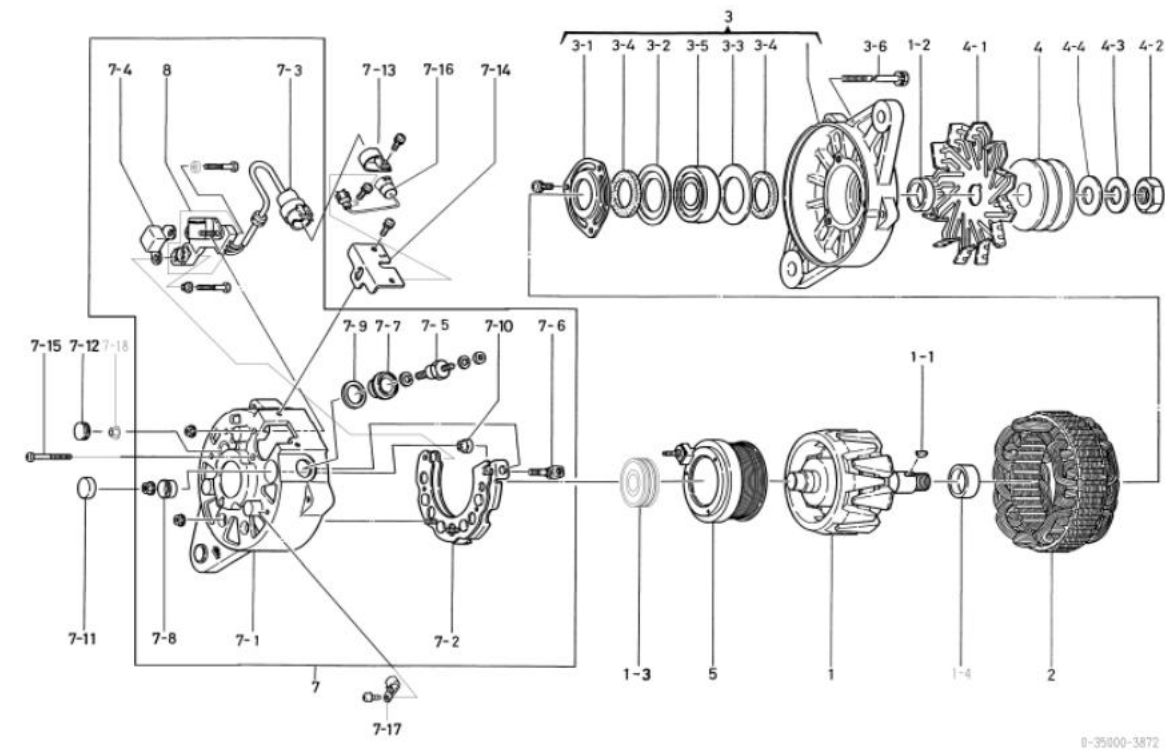
0-35000-3840 ਅਲਟਰਾਨੇਟਰ (ਮੇਕਰ ਭਾਗ ਨੰ. 1-81200442-0)

ਨਹੀ	ਪੁਰਜਿਆਂ ਦੀ ਗਿਣਤੀ	ਮੇਕਰ ਪਾਰਟਸ ਨੰ.	ਵੇਰਵਾ	ਮਾਤਰਾ	ਸੂਚੀ ਮੁੱਲ	ਨੋਟ
1	1-33100-1270	1-81221056-0 ਰੋਟਰ ਅਸੇ		1		
1-1	1-0416-04160	9-82215867-0 ਵੁੱਡਰਫ ਕੁੰਜੀ		1		
1-2	1-33923-0780	1-81229373-0 ਕਾਲਰ		1		
1-3	1-33923-0810	1-81229374-0 ਕਾਲਰ		1		
1-4	0-35926-0060	1-81229513-0 ਰਿਟੇਨਰ		1		
1-5	1-33951-0610	1-81229383-0 ਪੈਕਿੰਗ		1		
1-6	1-33926-0750	1-81229376-0 ਰਿਟੇਨਰ		1		
1-7	1-0456-63057	1-81229514-0 ਬਾਲ ਬੇਅਰਿੰਗ		1		ਸਾਹਮਣੇ
1-8	1-33926-0760	1-81229377-0 ਰਿਟੇਨਰ		1		
1-9	1-09251-0440	1-81229384-0 ਪੈਕਿੰਗ		1		
2	1-33200-1210	1-81211062-0 ਸਟੇਟਰ ਅਸੇ		1		
3	1-35311-0010	1-81213086-0 ਫਰੰਟ ਬਰੈਕਟ		1		
3-1	0-0275-06802	1-81229382-0 ਬੋਲਟ		3		ਬੋਲਟ ਰਾਹੀਂ
4	0-35411-0530	1-81222091-0 ਪੁਲੀ		1		
4-1	1-33421-0490	1-81223005-0 ਪ੍ਰਕਾਸ਼ਕ		1		
4-2	1-0330-16012	1-81229478-0	ਸਾਦਾ ਬੋਣ ਵਾਲਾ	1		
4-3	1-0335-16002	1-81229479-0 ਸਪਰਿੰਗ ਵਾਸ਼ਰ		1		
4-4	0-0280-16022	1-81229474-0 ਗਿਰੀਦਾਰ		1		
5	0-33120-0220	1-81212003-0	ਫੀਲਡ ਕੋਇਲ ਕੰਪਨੀ	1		
7	0-35700-0412	1-81214316-0 ਆਰ ਬਰੈਕਟ ਅਸੇ		1		ਇੱਕ 7-1 7-4,7-6 8
7-1	0-35710-0452	1-81214317-0 ਰੀਅਰ ਬਰੈਕਟ ਕੰਪਨੀ		1		7-3 ਸਮੇਤ
7-2	0-35730-0011	1-81219056-0	ਰਿਕਟੀਫਾਇਰ ਅਸੈਂਸੀ	1		
7-3	1-09202-0070	1-81229381-0 ਰੋਲਰ ਬੇਅਰਿੰਗ		1		ਪਿਛਲਾ
7-4	0-09170-1310	1-81229539-0 ਕੰਡੈਂਸਰ		1		
7-5	0-0056-05402	1-81229473-0 ਪੇਚ		3		
7-6	1-09102-0010	9-82115344-0 ਇੰਸੂਲੇਟ ਪਲੇਟ		1		
7-7	0-35901-0020	1-81229591-0 ਬੋਲਟ		1		
7-8	0-35953-0040	1-81229592-0 ਗੰਮ ਬੁਸ਼		1		
7-9	0-35922-0020	1-81229593-0 ਪਲੇਟ		1		
7-10	1-31921-0020	1-81229031-0 ਵਾਸ਼ਰ		1		
7-11	0-33780-0720	1-81229540-0 ਟਰਮੀਨਲ ਅਸੇ		1		7-13 ਸ਼ਾਮਲ ਨਹੀਂ ਹਨ
7-12	1-23953-0050	1-81229541-0 ਗੰਮ ਬੁਸ਼		1		
7-13	0-35927-0010	1-81217053-0 ਰੋਲਡਰ		1		
7-14	0-35953-0010	1-81229518-0 ਗੰਮ ਬੁਸ਼		1		
7-15	1-33943-0720	1-81229138-0 ਇੰਸੂਲੇਟ ਝਾੜੀ		1		
7-16	0-0055-05282	1-81229684-0 ਪੇਚ		2		
7-17	0-0056-05252	1-81229476-0 ਪੇਚ		1		
8	0-35719-0080	1-81270001-1 ਰੈਗੂਲੇਟਰ ਅਸੇ		1		



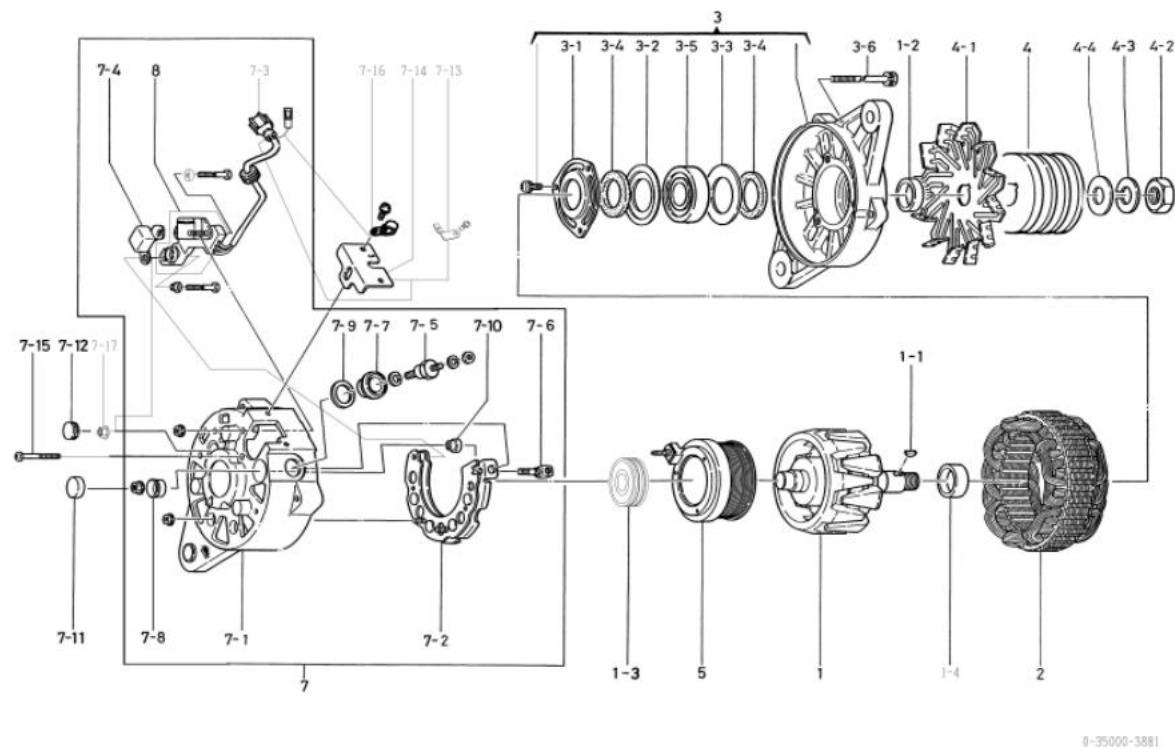
0-35000-3840

OEM ਗਾਹਕ	ਇਸ਼ੁ	OEM ਪਾਰਟਸ ਨੰਬਰ	1-81200471-0
ਨਾਮਾਤਰ ਆਉਟ ਪੁਟ	24 ਵੀ 40 ਏ	ਸਪਲਾਈ ਦੀ ਮਿਆਦ	96.07
ਭਾਰ	9 ਕਿਲੋਗ੍ਰਾਮ	ਰੈਗੂਲੇਟਰ	ਬਿਲਟ-ਇਨ
ਇੰਜਣ ਮਾਡਲ	4 _ਏ 1, ਹੋਰ		
ਵਾਹਨ	ਮੋਟਰ, ਹੋਰ		
ਡਿਜ਼ਾਈਨ ਰਿਕਾਰਡ 3871 □ 3872	ਫਰੰਟ ਬਰੈਕਟ ASM, ਕਾਲਰ ਬਦਲਿਆ ਗਿਆ		
ਨੋਟ	v 15 ਕਿਸਮ v ਬੈਲਟ ਡਬਲ ਪੀਕਸ ਘੜੀ ਦੇ ਹਿਸਾਬ ਨਾਲ ਘੁੰਮਣਾ		



ਨਹੀ	ਪੁਰਜਿਆਂ ਦੀ ਗਿਣਤੀ	ਮੇਕਰ ਪਾਰਟਸ ਨੰ.	ਵੇਰਵਾ	ਮਾਤਰਾ	ਸੂਚੀ ਮੁੱਲ	ਨੋਟ
1	0-35100-0180	1-81211105-0 ਰੋਟਰ ਅਸੈ		1		
1-1	1-0416-04160	9-82215867-0 ਫੁੱਡਰਕ ਕੁੰਜੀ		1		
1-2	1-33923-0790	1-81229642-0 ਕਾਲਰ		1		
1-3	1-09201-0460	1-81229393-0 ਬਾਲ ਬੋਅਰਿੰਗ		1		ਪਿਛਲਾ
1-4	0-35923-0180	1-81229737-0 ਕਾਲਰ		1		
2	0-35200-0350	1-81211106-1 ਸਟੇਟਰ ਅਸੈ		1		
3	0-35300-0250	1-81213122-0 ਐਫ. ਬਰੈਕਟ ਅਸੈ		1		3-1□3-5 ਸਮੇਤ
3-1	0-35926-0070	1-81229643-0 ਰਿਟੇਨਰ		1		
3-2	0-35922-0070	1-81229734-0 ਪਲੇਟ		1		
3-3	1-33926-0730	1-81229526-0 ਰਿਟੇਨਰ		1		
3-4	0-35951-0060	1-81229644-0 ਪੈਕਿੰਗ		2		
3-5	0-09201-1040	1-81229735-0 ਬਾਲ ਬੋਅਰਿੰਗ		1		ਸਾਹਮਣੇ
3-6	0-0275-06802	1-81229382-0 ਬੋਲਟ		3		ਬੋਲਟ ਰਾਹੀਂ
4	1-35411-0100	1-81222055-0 ਪੁਲੀ		1		
4-1	0-35421-0110	1-81223016-0 ਪੁਰਜ਼ਸ਼ਕ		1		
4-2	0-0280-16022	1-81229474-0 ਗਿਰੀਦਾਰ		1		
4-3	1-0335-16002	1-81229479-0 ਸਪਰਿੰਗ ਵਾਸ਼ਰ		1		
4-4	1-0330-16012	1-81229478-0	ਸਾਦਾ ਧੋਣ ਵਾਲਾ	1		
5	0-35120-0110	1-81212011-0	ਫੀਲਡ ਕੋਇਲ ਕੰਪਨੀ	1		
7	0-35700-0421	1-81214294-1	ਆਰ. ਬਰੈਕਟ ਅਸੈ	1		7-1□7-10,8 ਸਮੇਤ
7-1	0-35710-0481	1-81214295-1 ਰੀਅਰ ਬਰੈਕਟ ਕੰਪਨੀ		1		
7-2	0-35730-0270	1-81219107-0	ਰਿਕਟੀਫਾਇਰ ਅਸੈਮੀ	1		
7-3	0-35780-0070	1-81229517-0 ਟਰਮੀਨਲ ਅਸੈ		1		ਗਮ ਖੁਸ਼ ਸ਼ਾਮਲ ਨਹੀਂ ਹੈ
7-4	0-09170-2000	1-84132008-0 ਕੰਡੈਸਰ		1		
7-5	0-35901-0060	1-81229646-0 ਬੋਲਟ		1		
7-6	0-35901-0070	1-81229647-0 ਬੋਲਟ		1		
7-7	0-35943-0080	1-81229648-0 ਇੰਸੂਲੇਟ ਝਾੜੀ		1		
7-8	0-35943-0090	1-81229649-0 ਇੰਸੂਲੇਟ ਝਾੜੀ		1		
7-9	0-35951-0070	1-81229651-0 ਪੈਕਿੰਗ		1		
7-10	0-35943-0070	1-81229650-0 ਇੰਸੂਲੇਟ ਝਾੜੀ		1		
7-11	0-09252-0570	1-81229652-0 ਗਮ ਕੈਪ		1		
7-12	0-09252-0580	1-81229653-0 ਗਮ ਕੈਪ		1		
7-13	0-35927-0010	1-81217053-0 ਹੋਲਡਰ		1		
7-14	0-35761-0130	1-81214296-0 ਕਵਰ		1		
7-15	0-0056-05452	1-81229477-0 ਪੇਚ		3		
7-16	0-35780-0470	8-97047732-0 ਟਰਮੀਨਲ ਅਸੈ		1		
7-17	0-35931-0020	1-81229516-0	ਕਲਿੱਪ	1		
7-18	0-33902-0080	8-98040690-0 ਗਿਰੀਦਾਰ		1		
8	0-35719-0060	1-81260007-0 ਰੈਗੂਲੇਟਰ ਅਸੈ		1		

oem ਗਾਹਕ	ਇਸ਼ੂ	oem ਪਾਰਟਸ ਨੰਬਰ	1-81200479-0
ਨਮਾਤਰ ਆਊਟ ਪੁਟ	24 ਵੀ 40 ਏ	ਸਪਲਾਈ ਦੀ ਮਿਆਦ	96.09□
ਭਾਰ	10 ਕਿਲੋਗ੍ਰਾਮ	ਰੈਗੂਲੇਟਰ	ਬਿਲਟ-ਇਨ
ਇੰਜਣ ਮਾਡਲ	6811		
ਵਾਹਨ	ਮੋਟਰ (s), ਹੋਰ		
ਡਿਜ਼ਾਈਨ ਰਿਕਾਰਡ 3880 □ 3881	ਫਰੰਟ ਬਰੈਕਟ ASM, ਕਾਲਰ ਬਦਲਿਆ ਗਿਆ		
ਨੋਟ	v 15 ਕਿਸਮ v ਬੈਲਟ ਟ੍ਰਿਪਲ ਪੀਕਸ ਘੜੀ ਦੇ ਹਿਸਾਬ ਨਾਲ ਘੁੰਮਣਾ		

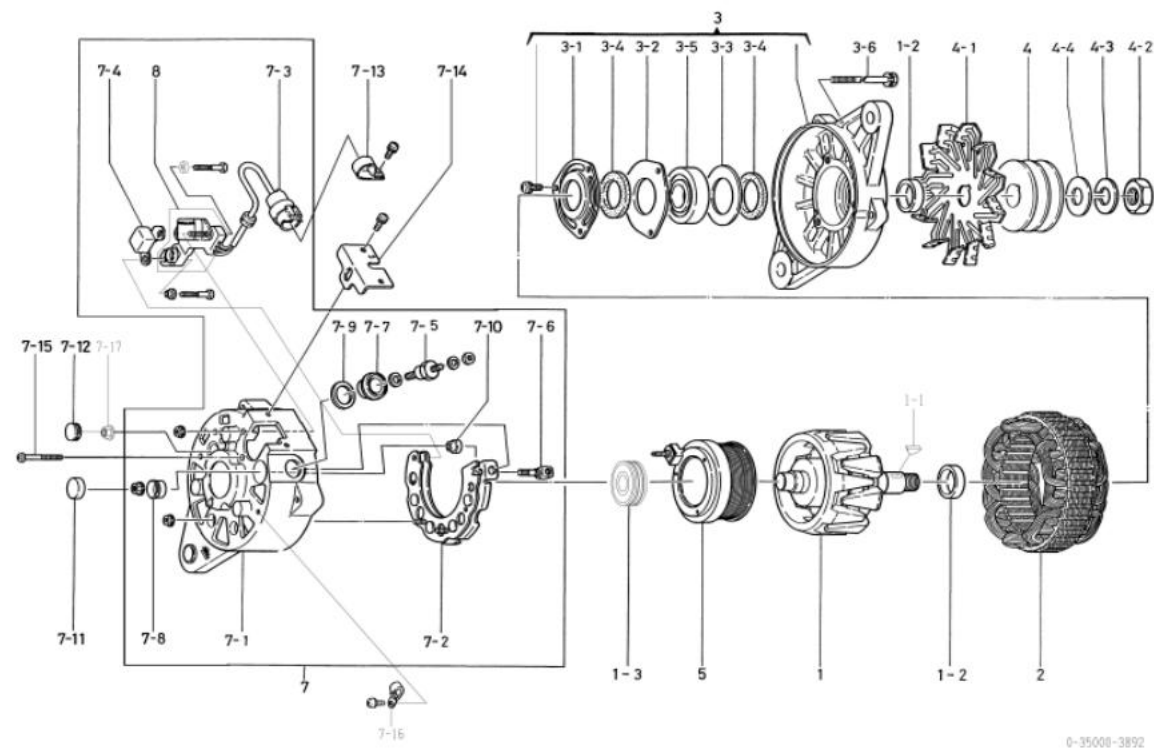


0-35000-3881

ਨਹੀ	ਪੁਰਜਿਆਂ ਦੀ ਗਿਣਤੀ	ਮੋਕਰ ਪਾਰਟਸ ਨੰ.	ਵੇਰਵਾ	ਮਾਤਰਾ	ਸੂਚੀ ਮੁੱਲ	ਨੋਟ
1	0-35100-0180	1-81211105-0 ਰੋਟਰ ਅਸੈਂ		1		
1-1	1-0416-04160	9-82215867-0 ਫੁੱਡਰਵ ਕੁੰਜੀ		1		
1-2	1-33923-0790	1-81229642-0 ਕਾਲਰ		1		
1-3	1-09201-0460	1-81229393-0 ਬਾਲ ਬੇਅਰਿੰਗ		1		ਪਿਛਲਾ
1-4	0-35923-0180	1-81229737-0 ਕਾਲਰ		1		
2	0-35200-0350	1-81211106-1 ਸਟੇਟਰ ਅਸੈਂ		1		
3	0-35300-0250	1-81213122-0 ਐਡ. ਬਰੈਕਟ ਅਸੈਂ		1		3-1□3-5 ਸਮੇਤ
3-1	0-35926-0070	1-81229643-0 ਰਿਟੇਨਰ		1		
3-2	0-35922-0070	1-81229734-0 ਪਲੇਟ		1		
3-3	1-33926-0730	1-81229526-0 ਰਿਟੇਨਰ		1		
3-4	0-35951-0060	1-81229644-0 ਪੈਕਿੰਗ		2		
3-5	0-09201-1040	1-81229735-0 ਬਾਲ ਬੇਅਰਿੰਗ		1		ਸਾਹਮਣੇ
3-6	0-0275-06802	1-81229382-0 ਬੋਲਟ		3		ਬੋਲਟ ਰਾਹੀਂ
4	0-35411-0540	1-81222100-0 ਪੁਲੀ		1		
4-1	0-35421-0110	1-81223016-0 ਪੁਰਸ਼ਸਕ		1		
4-2	0-0280-16022	1-81229474-0 ਗਿਰੀਦਾਰ		1		
4-3	1-0335-16002	1-81229479-0 ਸਪਰਿੰਗ ਵੱਸਰ		1		
4-4	1-0330-16012	1-81229478-0	ਸਾਦਾ ਧੋਣ ਵਾਲਾ	1		
5	0-35120-0110	1-81212011-0	ਫੀਲਡ ਕੋਇਲ ਕੰਪਨੀ	1		
7	0-35700-0590	1-81214323-0 ਆਰ. ਬਰੈਕਟ ਅਸੈਂ		1		7-1□7-10,8 ਸਮੇਤ
7-1	0-35710-0481	1-81214295-1 ਰੀਅਰ ਬਰੈਕਟ ਕੰਪਨੀ		1		
7-2	0-35730-0270	1-81219107-0	ਰਿਕਟੀਫਾਇਰ ਅਸੈਂਸੀ	1		
7-3	0-35780-0480	1-81229683-0 ਟਰਮੀਨਲ ਅਸੈਂ		1		ਗਮ ਖੁਸ਼ ਸ਼ਾਮਲ ਨਹੀਂ ਹੈ
7-4	0-09170-2000	1-84132008-0 ਕੰਡੈਸਰ		1		
7-5	0-35901-0060	1-81229646-0 ਬੋਲਟ		1		
7-6	0-35901-0070	1-81229647-0 ਬੋਲਟ		1		
7-7	0-35943-0080	1-81229648-0 ਇੰਸੂਲੇਟ ਝਾੜੀ		1		
7-8	0-35943-0090	1-81229649-0 ਇੰਸੂਲੇਟ ਝਾੜੀ		1		
7-9	0-35951-0070	1-81229651-0 ਪੈਕਿੰਗ		1		
7-10	0-35943-0070	1-81229650-0 ਇੰਸੂਲੇਟ ਝਾੜੀ		1		
7-11	0-09252-0570	1-81229652-0 ਗਮ ਕੈਪ		1		
7-12	0-09252-0580	1-81229653-0 ਗਮ ਕੈਪ		1		
7-13	0-33927-0650	8-97029059-0 ਰੋਲਡਰ		1		
7-14	0-35761-0130	1-81214296-0 ਕਵਰ		1		
7-15	0-0056-05452	1-81229477-0 ਪੇਚ		3		
7-16	1-33931-0021	1-81229122-0	ਕਲਿੱਪ	1		
7-17	0-33902-0080	8-98040690-0 ਗਿਰੀਦਾਰ		1		
8	0-35719-0060	1-81260007-0 ਰੈਗੂਲੇਟਰ ਅਸੈਂ		1		

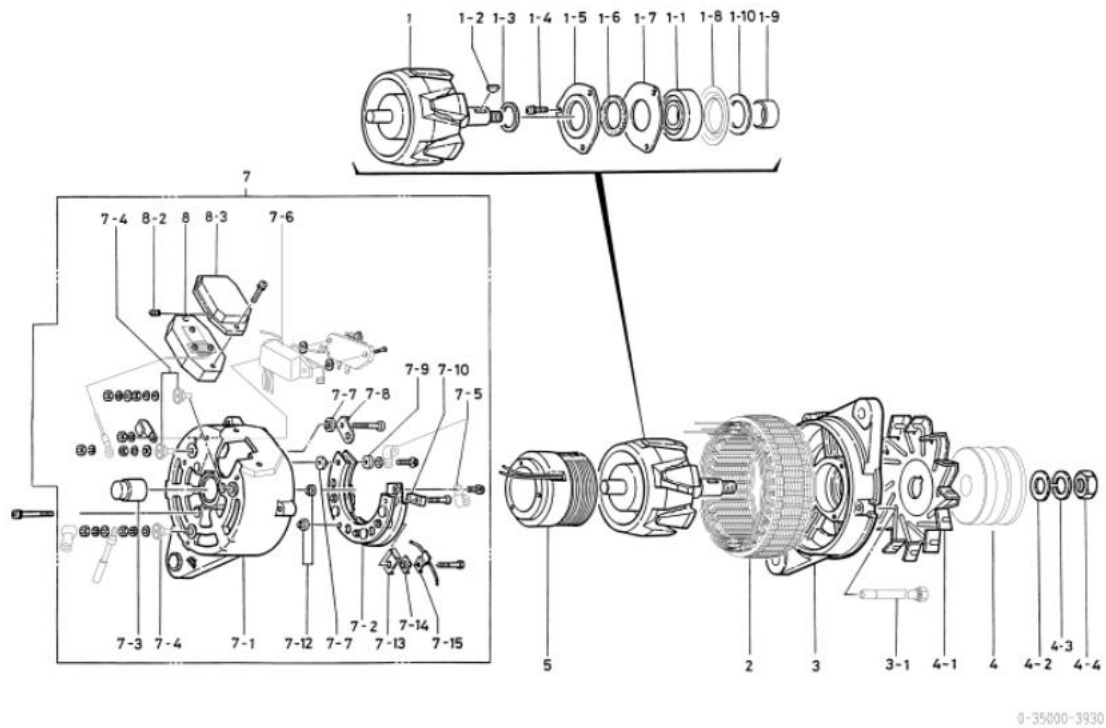
OEM ਗਾਹਕ	ਇਸ਼ੁ	OEM ਪਾਰਟਸ ਨੰਬਰ	1-81200459-2
ਨਾਮਾਤਰ ਆਉਟ ਪੁਟ	24 ਵੀ 40 ਏ	ਸਪਲਾਈ ਦੀ ਮਿਆਦ	96.12
ਭਾਰ	9 ਕਿਲੋਗ੍ਰਾਮ	ਰੈਗੂਲੇਟਰ	ਬਿਲਟ-ਇਨ
ਇੰਜਣ ਮਾਡਲ 6501-1, 851, ਹੋਰ			
ਵਾਹਨ	CVM23, CVM80, ਹੋਰ		
ਡਿਜ਼ਾਈਨ ਰਿਕਾਰਡ 3891 3892	ਫਰੰਟ ਬਰੈਕਟ ASM ਬਦਲਿਆ ਗਿਆ		
ਨੋਟ	v 15 ਕਿਸਮ v ਬੈਲਟ ਡਬਲ ਪੀਕਸ (ਬੁਝਾਇਆ ਗਿਆ) ਘੜੀ ਦੇ ਹਿਸਾਬ ਨਾਲ ਘੁੰਮਣਾ 0-35000-3571*, 3660, 3613, 3830*, 3840, 3890, 3891 ਦੀ ਏਕੀਕ੍ਰਿਤ ਕਿਸਮ * ਮਾਰਕ ਕੀਤੇ ਮਾਡਲਾਂ ਨੂੰ ਵਿਕਲਪਿਕ ਟਰਮੀਨਲ ਅਸੈਂਸੀ 0-35780-0420 ਦੀ ਲੋੜ ਹੈ।		

ਨਹੀ	ਪੁਰਜਿਆਂ ਦੀ ਗਿਣਤੀ	ਮੋਕਰ ਪਾਰਟਸ ਨੰ.	ਵੇਰਵਾ	ਮਾਤਰਾ	ਸੂਚੀ ਮੁੱਲ	ਨੋਟ
1	0-35100-0180	1-81211105-0 ਰੋਟਰ ਅਸੇ		1		
1-1	1-0416-04160	9-82215867-0 ਵੁੱਡਰਕ ਕੁੰਜੀ		1		
1-2	1-33923-0790	1-81229642-0 ਕਾਲਰ		2		
1-3	0-09201-0840	1-81229678-0 ਬਾਲ ਬੋਅਰਿੰਗ		1		ਪਿਛਲਾ
2	0-35200-0270	1-81211106-0 ਸਟੇਟਰ ਅਸੇ		1		
3	0-35300-0011	1-81213092-0 ਐਰ. ਬਰੈਕਟ ਅਸੇ		1		3-1 3-5 ਸਮੇਤ
3-1	0-35926-0070	1-81229643-0 ਰਿਟੇਨਰ		1		
3-2	1-33926-0750	1-81229376-0 ਰਿਟੇਨਰ		1		
3-3	1-33926-0730	1-81229526-0 ਰਿਟੇਨਰ		1		
3-4	0-35951-0060	1-81229644-0 ਪੈਕਿੰਗ		2		
3-5	0-09201-0741	1-81229645-0 ਬਾਲ ਬੋਅਰਿੰਗ		1		ਸਾਹਮਣੇ
3-6	0-0275-06802	1-81229382-0 ਬੋਲਟ		3		ਬੋਲਟ ਰਾਹੀਂ
4	0-35411-0530	1-81222091-0 ਪੁਲੀ		1		
4-1	0-35421-0110	1-81223016-0 ਪੁਰਜ਼ੀਸਕ		1		
4-2	0-0280-16022	1-81229474-0 ਗਿਰੀਦਾਰ		1		
4-3	1-0335-16002	1-81229479-0 ਸਪਰਿੰਗ ਵਾਸ਼ਰ		1		
4-4	1-0330-16012	1-81229478-0	ਸਾਦਾ ਧੋਣ ਵਾਲਾ	1		
5	0-35120-0110	1-81212011-0	ਫੀਲਡ ਕੋਇਲ ਕੰਪਨੀ	1		
7	0-35700-0421	1-81214294-1	ਆਰ. ਬਰੈਕਟ ਅਸੇ	1		7-1 7-10,8 ਸਮੇਤ
7-1	0-35710-0481	1-81214295-1	ਰੀਅਰ ਬਰੈਕਟ ਕੰਪਨੀ	1		
7-2	0-35730-0270	1-81219107-0	ਰਿਕਟੀਫਾਇਰ ਅਸੈਂਸੀ	1		
7-3	0-35780-0070	1-81229517-0	ਟਰਮੀਨਲ ਅਸੇ	1		ਗਮ ਬੁਸ਼ ਸ਼ਾਮਲ ਨਹੀਂ ਹੈ
7-4	0-09170-2000	1-84132008-0	ਕੰਡੈਸਰ	1		
7-5	0-35901-0060	1-81229646-0	ਬੋਲਟ	1		
7-6	0-35901-0070	1-81229647-0	ਬੋਲਟ	1		
7-7	0-35943-0080	1-81229648-0	ਇੰਸੂਲੇਟ ਝਾੜੀ	1		
7-8	0-35943-0090	1-81229649-0	ਇੰਸੂਲੇਟ ਝਾੜੀ	1		
7-9	0-35951-0070	1-81229651-0	ਪੈਕਿੰਗ	1		
7-10	0-35943-0070	1-81229650-0	ਇੰਸੂਲੇਟ ਝਾੜੀ	1		
7-11	0-09252-0570	1-81229652-0	ਗਮ ਕੈਪ	1		
7-12	0-09252-0580	1-81229653-0	ਗਮ ਕੈਪ	1		
7-13	0-35927-0010	1-81217053-0	ਹੋਲਡਰ	1		
7-14	0-35761-0130	1-81214296-0	ਕਵਰ	1		
7-15	0-0056-05452	1-81229477-0	ਪੇਚ	3		
7-16	0-35931-0020	1-81229516-0	ਕਲਿੱਪ	1		
7-17	0-33902-0080	8-98040690-0	ਗਿਰੀਦਾਰ	1		
8	0-35719-0060	1-81260007-0	ਰੈਗੂਲੇਟਰ ਅਸੇ	1		



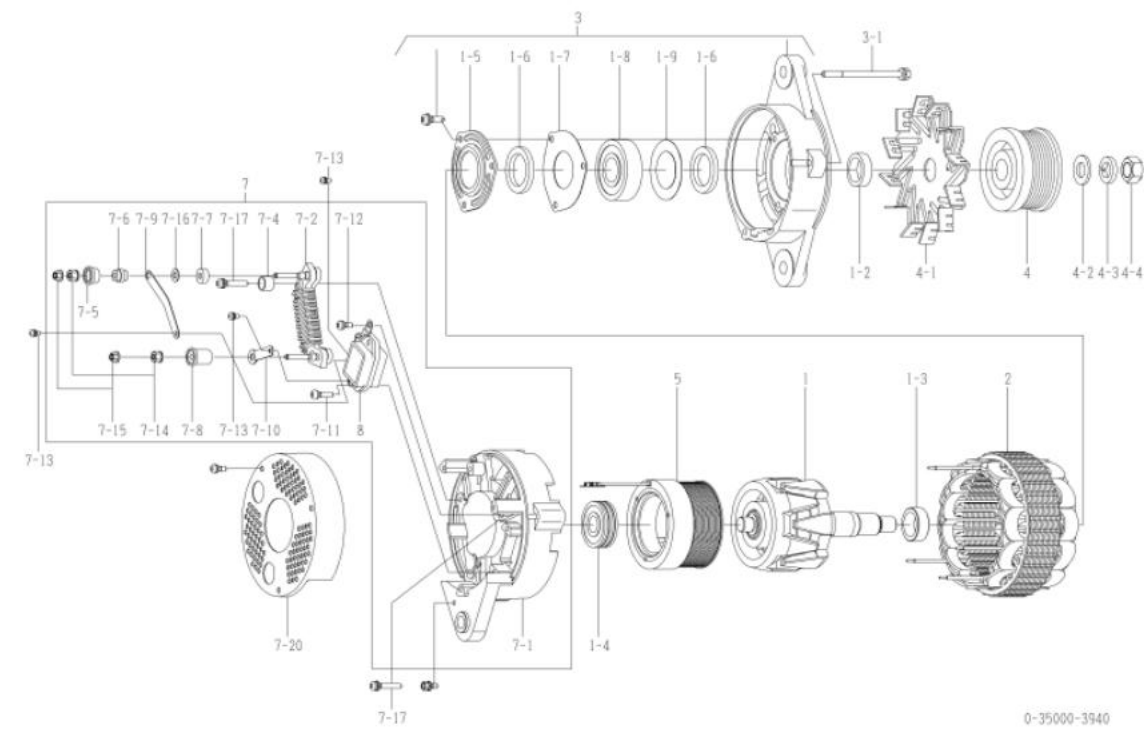
OEM ਗਾਹਕ	ਇਸ਼ੂ	OEM ਪਾਰਟਸ ਨੰਬਰ	8-97124391-0
ਨਾਮਾਤਰ ਆਉਟ ਪੁਟ	24 ਵੀ 30 ਏ	ਸਪਲਾਈ ਦੀ ਮਿਆਦ	94.12
ਭਾਰ	9.5 ਕਿਲੋਗ੍ਰਾਮ	ਰੈਗੂਲੇਟਰ	0-44000-0841
ਇੰਜਣ ਮਾਡਲ 4861TMC			
ਵਾਹਨ	ਮਰੀਨ		
ਡਿਜ਼ਾਈਨ ਰਿਕਾਰਡ			
ਨੋਟ	v 15 ਕਿਸਮ v ਬੈਲਟ ਡਬਲ ਪੀਕਸ ਇਨਸੁਲੇਸ਼ਨ ਲਈ ਵਹਿ ਰਹੀ ਧਰਤੀ (ਸਪੁੰਦਰੀ ਕਿਸਮ) ਘੜੀ ਦੇ ਹਿਸਾਬ ਨਾਲ ਘੁੰਮਣਾ		

ਨਹੀ	ਪੁਰਜਿਆਂ ਦੀ ਗਿਣਤੀ	ਮੇਕਰ ਪਾਰਟਸ ਨੰ.	ਵੇਰਵਾ	ਮਾਤਰਾ	ਸੂਚੀ ਮੁੱਲ	ਨੋਟ
1	1-33100-1270	1-81221056-0 ਰੋਟਰ ਅਸੈਂ		1		
1-1	1-0453-63057	1-81229514-0 ਬਾਲ ਬੇਅਰਿੰਗ		1		ਸਾਹਮਣੇ
1-2	1-0416-04160	9-82215867-0 ਫੁੱਡਰਡ ਕੁੰਜੀ		1		
1-3	1-33923-0780	1-81229373-0 ਕਾਲਰ		1		
1-4	1-0055-06162	1-81229469-0 ਪੇਚ		3		
1-5	0-35926-0060	1-81229513-0 ਰਿਟੇਨਰ		1		
1-6	1-33951-0610	1-81229383-0 ਪੈਕਿੰਗ		1		
1-7	1-33926-0750	1-81229376-0 ਰਿਟੇਨਰ		1		
1-8	1-33926-0760	1-81229377-0 ਰਿਟੇਨਰ		1		
1-9	1-33923-0810	1-81229374-0 ਕਾਲਰ		1		
1-10	1-09251-0440	1-81229384-0 ਪੈਕਿੰਗ		1		
2	0-35200-0410	8-97130796-0 ਸਟੇਟਰ ਅਸੈਂ		1		
3	0-35300-0030	1-81213075-0 ਐਫ.ਥਰੈਕਟ ਅਸੈਂ		1		ਇੰਕ.1-1,1-4-1-8,1-10
3-1	0-0275-06802	1-81229382-0 ਬੋਲਟ		3		ਬੋਲਟ ਰਾਹੀਂ
4	0-35411-0102	1-81222078-0 ਪੁਲੀ		1		
4-1	0-33421-0491	1-81223014-0 ਪਰਸ਼ਸਕ		1		
4-2	1-0330-16012	1-81229478-0	ਸਾਦਾ ਬੈਂਟ ਵਾਲਾ	1		
4-3	1-0335-16002	1-81229479-0 ਸਪਰਿੰਗ ਵਾਸ਼ਰ		1		
4-4	0-0280-16022	1-81229474-0 ਗਿਰੀਦਾਰ		1		
5	0-33120-0220	1-81212003-0	ਫੀਲਡ ਕੋਇਲ ਕੰਪਨੀ	1		
7	0-35700-0690	8-97130797-0 ਆਰ.ਥਰੈਕਟ ਅਸੈਂ		1		7-1-8-3 ਸਮੇਤ
7-1	0-35710-0270	1-81214282-0 ਰੀਅਰ ਬਰੈਕਟ ਅਸੈਂ		1		7-3 ਸਮੇਤ
7-2	0-33730-2380	1-81219105-0	ਰਿਕਟੀਫਾਇਰ ਅਸੈਂਸੀ	1		
7-3	1-09202-0070	1-81229381-0 ਰੋਲਰ ਬੇਅਰਿੰਗ		1		ਪਿਛਲਾ
7-4	0-35943-0200	8-97131019-0 ਇੰਸੂਲੇਟ ਝਾੜੀ		3		
7-5	1-33931-0021	1-81229122-0	ਕਲਿੱਪ	3		
7-6	1-35340-0010	1-81229622-0 ਕੰਡੈਸਰ ਅਸੈਂ		1		
7-7	1-25943-1400	1-81229617-0 ਇੰਸੂਲੇਟ ਝਾੜੀ		2		
7-8	1-35784-0010	1-81229624-0 ਕਨੈਕਟ ਬਾਰ		1		
7-9	1-47941-0420	1-81229182-0 ਇੰਸੂਲੇਟ ਵਾਸ਼ਰ		3		
7-10	1-33928-0220	1-81229619-0 ਸਟਾਪਰ		1		
7-12	1-33943-0720	1-81229138-0 ਇੰਸੂਲੇਟ ਝਾੜੀ		2		
7-13	1-33928-0230	1-81229620-0 ਸਟਾਪਰ		1		
7-14	1-33943-0760	5-81229169-0 ਇੰਸੂਲੇਟ ਝਾੜੀ		1		
7-15	1-33785-2690	1-81229618-0 ਲੀਡ ਵਾਇਰ ਕੰਪਨੀ		1		
8	0-44000-0841	1-81260006-1 ਰੈਗੂਲੇਟਰ		1		
8-2	1-33953-0240	1-81229621-0 ਰੀਮ ਬੁਸ਼		1		
8-3	1-44761-0540	1-81214284-0 ਕਵਰ		1		



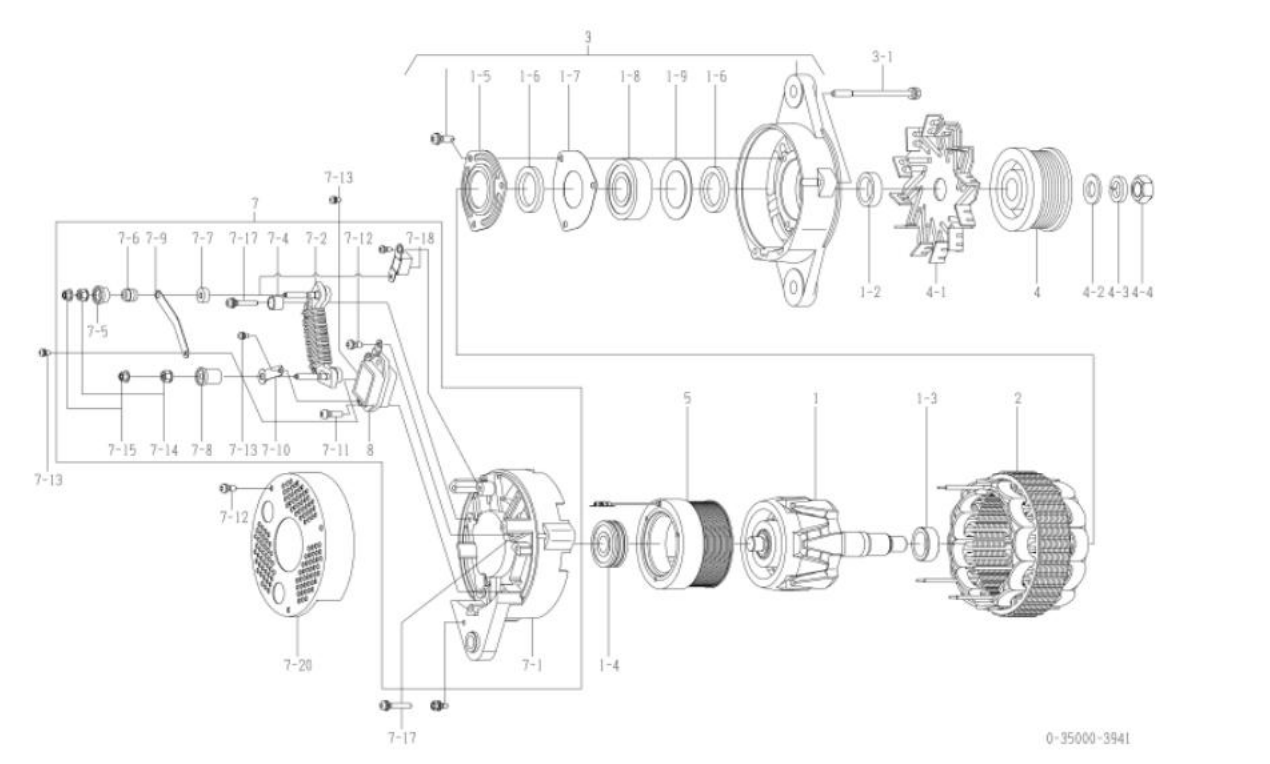
0-35000-3930

oem ਗਾਹਕ	ਕੋਮਾਤਸੂ	oem ਪਾਰਟਸ ਨੰਬਰ	
ਨਮਾਤਰ ਆਊਟ ਪੁਟ	24 ਵੀ 50 ਏ	ਸਪਲਾਈ ਦੀ ਮਿਆਦ	95.10
ਭਾਰ	11 ਕਿਲੋਗ੍ਰਾਮ	ਰੈਗੂਲੇਟਰ	ਬਿਲਟ-ਇਨ
ਇੰਜਣ ਮਾਡਲ 6b125-6-a, ਹੋਰ			
ਵਾਹਨ	400cc-10, ਹੋਰ		
ਡਿਜ਼ਾਈਨ ਰਿਕਾਰਡ			
ਨੋਟ	<p>ਕੋ ਟਾਈਪ ਵੀ ਬੋਲਟ 8 ਸਿਖਰਾਂ</p> <p>ਘੜੀ ਦੇ ਹਿਸਾਬ ਨਾਲ ਘੁੰਮਣਾ</p> <p>ਨਵੀਨਤਮ ਮਾਡਲ 0-35000-3942 ਹੈ। ਹਾਲਾਂਕਿ, ਅਜਿਹੇ ਹਿੱਸੇ ਨਹੀਂ ਹਨ</p> <p>ਰੋਟਰ ਐਸੀ, ਕਾਲਰ, ਸਟੇਟਰ ਐਸੀ, ਫਰੰਟ ਬਰੈਕਟ ਐਸੀ ਦੇ ਰੂਪ ਵਿੱਚ ਅਨੁਕੂਲ,</p> <p>ਪੁਲੀ, ਪੁਲੀ ਨਟ, ਫੀਲਡ ਕੋਇਲ ਕੰਪਨੀ, ਪਿਛਲੀ ਬਰੈਕਟ ਅਤੇ ਕਵਰ।</p> <p>0-35000-3490, 3941 ਅਤੇ 3942 ਨੂੰ ਆਪਣੇ ਵਿਲੱਖਣ ਪੁਰਜ਼ਿਆਂ ਦੀ ਵਰਤੋਂ ਕਰਨੀ ਚਾਹੀਦੀ ਹੈ।</p> <p>ਅਲਟਰਾਨੇਟਰ ਅਸੈਂਸੀ ਦੇ ਪੁਰਾਣੇ / ਨਵੇਂ ਭਾਗ ਨੰਬਰ ਦੀ ਪਛਾਣ ਕਿਵੇਂ ਕਰੀਏ:</p> <p>ਪੁਰਾਣਾ ਮਾਡਲ ਪੁਲੀ ਠੀਕ ਕਰਨ ਲਈ ਪਲੇਨ ਵੱਸ਼ਰ, ਸਪਲਾਈ ਵੱਸ਼ਰ ਅਤੇ ਗਿਰੀਦਾਰ ਦੀ ਵਰਤੋਂ ਕਰਦਾ ਹੈ।</p> <p>ਨਵੇਂ ਮਾਡਲ ਪੁਲੀ ਠੀਕ ਕਰਨ ਲਈ ਫਲੈਜ਼ ਨਟ ਦੀ ਵਰਤੋਂ ਕਰਦਾ ਹੈ।</p>		



ਨਹੀਂ	ਪੁਰਜ਼ਿਆਂ ਦੀ ਗਿਣਤੀ	ਮੇਕਰ ਪਾਰਟਸ ਨੰ.	ਵੇਰਵਾ	ਮਾਤਰਾ	ਸੂਚੀ ਮੁੱਲ	ਨੋਟ
1	0-35100-0300		ਰੋਟਰ ਅਸੈਂ	1		
1-2	1-33923-0790		ਕਾਲਰ	1		
1-3	0-35923-0160		ਕਾਲਰ	1		
1-4	0-09201-0980		ਬਾਲ ਬੇਅਰਿੰਗ	1		ਪਿਛਲਾ
1-5	0-35926-0070		ਰਿਟੇਨਰ	1		
1-6	0-35951-0060		ਪੈਕਿੰਗ	2		
1-7	0-35926-0090		ਰਿਟੇਨਰ	1		
1-8	0-09201-0881		ਬਾਲ ਬੇਅਰਿੰਗ	1		ਸਾਹਮਣੇ
1-9	1-33926-0730		ਰਿਟੇਨਰ	1		
2	0-35200-0430		ਸਟੇਟਰ ਅਸੈਂ	1		
3	0-35300-0190		ਐੱਫ. ਬਰੈਕਟ ਅਸੈਂ	1		1-5 1-9 ਸਮੇਤ
3-1	0-0275-06802		ਬੋਲਟ	3		ਬੋਲਟ ਰਾਹੀਂ
4	0-35411-0641		ਪੁਲੀ	1		
4-1	0-35421-0170		ਪੱਖਾ	1		
4-2	1-0330-16012		ਸਾਦਾ ਧੋਣ ਵਾਲਾ	1		
4-3	1-0335-16002		ਬਸੰਤ ਧੋਣ ਵਾਲਾ	1		
4-4	0-0280-16022		ਗਿਰੀਦਾਰ	1		
5	0-35120-0210		ਫੀਲਡ ਕੋਇਲ ਕੰਪਨੀ	1		
7	0-35700-0752		ਆਰ. ਬਰੈਕਟ ਅਸੈਂ	1		7-107-12, 7-13 ਅਤੇ 8 ਦੇ ਇੱਕ. 1ਪੀ.ਸੀ., 7-1407-16 ਅਤੇ 7-17 ਦੇ 2ਪੀ.ਸੀ.ਐਸ
7-1	0-35710-0870		ਰੀਅਰ ਬਰੈਕਟ ਕੰਪਨੀ	1		
7-2	0-35730-0510		ਰਿਕਟੀਫਾਇਰ ਅਸੈਂਸੀ	1		
7-4	0-35943-0170		ਭਾਗੀ ਨੂੰ ਅੱਗ ਲਗਾਓ	2		
7-5	0-35943-0150		ਭਾਗੀ ਨੂੰ ਅੱਗ ਲਗਾਓ	1		
7-6	0-35923-0130		ਕਾਲਰ	1		
7-7	0-35943-0160		ਭਾਗੀ ਨੂੰ ਅੱਗ ਲਗਾਓ	1		
7-8	0-35943-0140		ਭਾਗੀ ਨੂੰ ਅੱਗ ਲਗਾਓ	1		
7-9	0-35784-0240		ਕਨੈਕਟ ਬਾਰ	1		
7-10	0-09120-0770		ਟਰਮੀਨਲ ਪਲੇਟ	1		
7-11	0-0055-05202		ਪੇਚ	2		
7-12	0-0055-05122		ਪੇਚ	1		
7-13	0-09011-3540		ਪੇਚ	3		
7-14	0-33902-0090		ਗਿਰੀਦਾਰ	2		
7-15	0-33902-0080		ਗਿਰੀਦਾਰ	2		
7-16	1-0331-06013		ਸਾਦਾ ਧੋਣ ਵਾਲਾ	1		
7-17	0-0056-05302		ਪੇਚ	5		
7-20	0-35761-0220		ਕਵਰ	1		
8	0-35719-0201		ਰੈਗੂਲੇਟਰ ਅਸੈਂਸੀ	1		

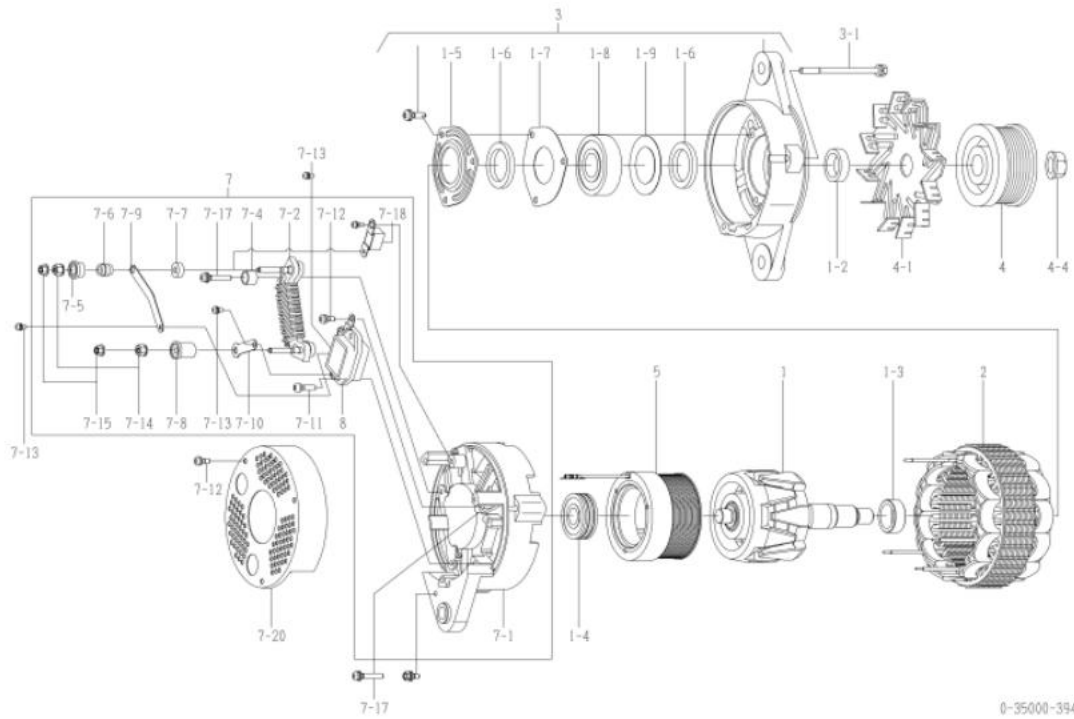
oem ਗਾਹਕ	ਕੋਮਾਤਸੁ	oem ਪਾਰਟਸ ਨੰਬਰ	600-861-5110
ਨਾਮਾਤਰ ਆਉਟ ਪੁਟ	24 ਵੀ 50 ਏ	ਸਪਲਾਈ ਦੀ ਮਿਆਦ	98.05
ਭਾਰ	11 ਕਿਲੋਗ੍ਰਾਮ	ਰੈਗੂਲੇਟਰ	ਬਿਲਟ-ਇਨ
ਇੰਜਣ ਮਾਡਲ 60125-6-1, ਹੋਰ			
ਵਾਹਨ	PC400LC-10, ਹੋਰ		
ਡਿਜ਼ਾਈਨ ਰਿਕਾਰਡ 3940 3941	ਵਾਈਬਰੇਸ਼ਨ ਪ੍ਰਤੀਰੋਧ		
ਨੋਟ	<p>ਕੋ ਟਾਈਪ ਵੀ ਬੈਲਟ 8 ਸਿਖਰਾਂ</p> <p>ਘੜੀ ਦੇ ਹਿਸਾਬ ਨਾਲ ਘੁੰਮਣਾ</p> <p>ਨਵੀਨਤਮ ਮਾਡਲ 0-35000-3942 ਹੈ। ਹਾਲਾਂਕਿ, ਅਜਿਹੇ ਹਿੱਸੇ ਨਹੀਂ ਹਨ</p> <p>ਰੋਟਰ ਐਸੀ, ਕਾਲਰ, ਸਟੇਟਰ ਐਸੀ, ਫਰੰਟ ਬਰੈਕਟ ਐਸੀ ਦੇ ਰੂਪ ਵਿੱਚ ਅਨੁਕੂਲ,</p> <p>ਪੁਲੀ, ਪੁਲੀ ਨਟ, ਫੀਲਡ ਕੋਇਲ ਕੰਪਨੀ, ਪਿਛਲੀ ਬਰੈਕਟ ਅਤੇ ਕਵਰ।</p> <p>0-35000-3490, 3941 ਅਤੇ 3942 ਨੂੰ ਆਪਣੇ ਵਿਲੱਖਣ ਪੁਰਜ਼ਿਆਂ ਦੀ ਵਰਤੋਂ ਕਰਨੀ ਚਾਹੀਦੀ ਹੈ।</p> <p>ਅਲਟਰਨੇਟਰ ਐਸੀ ਦੇ ਪੁਰਾਣੇ / ਨਵੇਂ ਭਾਗ ਨੰਬਰ ਦੀ ਪਛਾਣ ਕਿਵੇਂ ਕਰੀਏ:</p> <p>ਪੁਰਾਣਾ ਮਾਡਲ ਪੁਲੀ ਠੀਕ ਕਰਨ ਲਈ ਪਲੇਨ ਵਾਸ਼ਰ, ਸਪਰਿੰਗ ਵਾਸ਼ਰ ਅਤੇ ਗਿਰੀਦਾਰ ਦੀ ਵਰਤੋਂ ਕਰਦਾ ਹੈ।</p> <p>ਨਵੇਂ ਮਾਡਲ ਪੁਲੀ ਠੀਕ ਕਰਨ ਲਈ ਫਲੈਸ਼ ਨਟ ਦੀ ਵਰਤੋਂ ਕਰਦਾ ਹੈ।</p>		



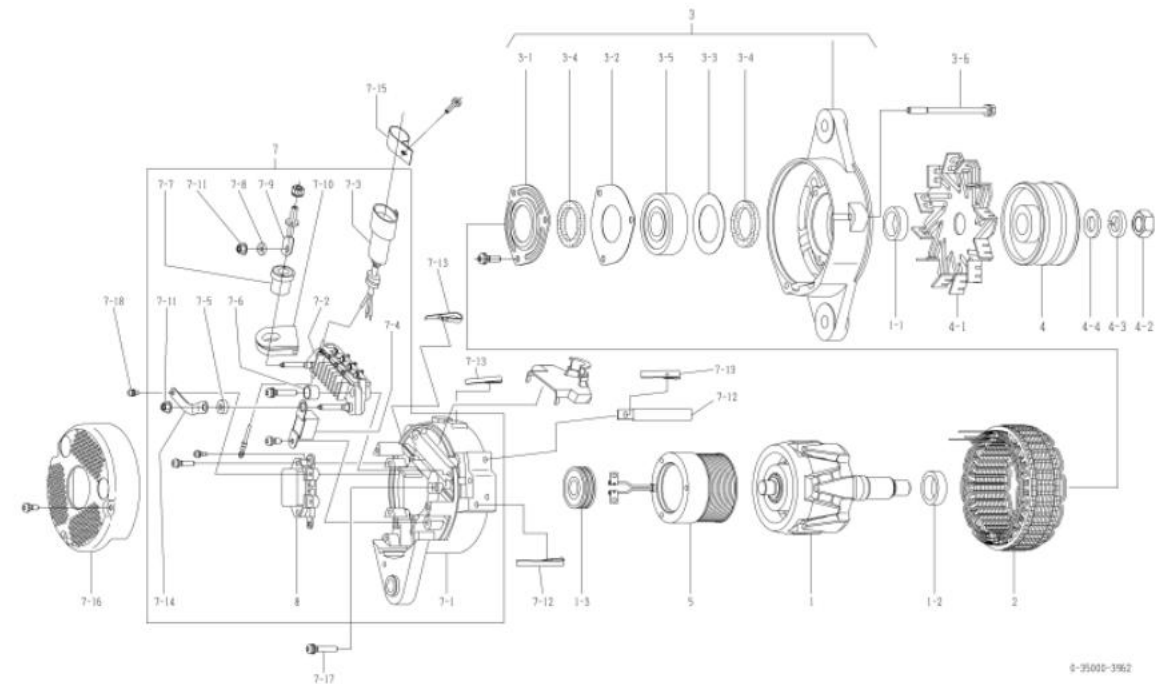
ਨਹੀਂ	ਪੁਰਜ਼ਿਆਂ ਦੀ ਗਿਣਤੀ	ਮੇਕਰ ਪਾਰਟਸ ਨੰ.	ਵੇਰਵਾ	ਮਾਤਰਾ	ਸੂਚੀ ਮੁੱਲ	ਨੋਟ
1	0-35100-0300		ਰੋਟਰ ਅਸੈ	1		
1-2	1-33923-0790		ਕਾਲਰ	1		
1-3	0-35923-0160		ਕਾਲਰ	1		
1-4	0-09201-0980		ਬਾਲ ਬੇਅਰਿੰਗ	1		ਪਿਛਲਾ
1-5	0-35926-0070		ਰਿਟੇਨਰ	1		
1-6	0-35951-0060		ਪੈਕਿੰਗ	2		
1-7	0-35926-0090		ਰਿਟੇਨਰ	1		
1-8	0-09201-0881		ਬਾਲ ਬੇਅਰਿੰਗ	1		ਸਾਹਮਣੇ
1-9	1-33926-0730		ਰਿਟੇਨਰ	1		
2	0-35200-0430		ਸਟੇਟਰ ਅਸੈ	1		
3	0-35300-0190		ਐੱਫ. ਬਰੈਕਟ ਅਸੈ	1		1-5 1-9 ਸਮੇਤ
3-1	0-0275-06802		ਬੋਲਟ	3		ਬੋਲਟ ਰਾਹੀਂ
4	0-35411-0641		ਪੁਲੀ	1		
4-1	0-35421-0170		ਪੱਖਾ	1		
4-2	1-0330-16012		ਸਾਦਾ ਧੋਣ ਵਾਲਾ	1		
4-3	1-0335-16002		ਬਸੰਤ ਧੋਣ ਵਾਲਾ	1		
4-4	0-0280-16022		ਗਿਰੀਦਾਰ	1		
5	0-35120-0210		ਫੀਲਡ ਕੋਇਲ ਕੰਪਨੀ	1		
7	0-35700-0751		ਆਰ. ਬਰੈਕਟ ਅਸੈ	1		7-107-13, 7-18 ਅਤੇ 8 ਦੇ ਇੱਕ, 1 ਪੀਸੀ, 7-14, 7-15 ਅਤੇ 7-17 ਦੇ 2 ਪੀ.ਸੀ.ਐਸ.
7-1	0-35710-0870		ਰੀਅਰ ਬਰੈਕਟ ਕੰਪਨੀ	1		
7-2	0-35730-0510		ਰਿਕਟੀਫਾਇਰ ਅਸੈਸੀ	1		
7-4	0-35943-0170		ਝਾੜੀ ਨੂੰ ਔਗ ਲਗਾਓ	2		
7-5	0-35943-0150		ਝਾੜੀ ਨੂੰ ਔਗ ਲਗਾਓ	1		
7-6	0-35923-0130		ਕਾਲਰ	1		
7-7	0-35943-0160		ਝਾੜੀ ਨੂੰ ਔਗ ਲਗਾਓ	1		
7-8	0-35943-0140		ਝਾੜੀ ਨੂੰ ਔਗ ਲਗਾਓ	1		
7-9	0-35784-0210		ਕਨੈਕਟ ਬਾਰ	1		
7-10	0-35784-0290		ਕਨੈਕਟ ਬਾਰ	1		
7-11	0-0055-05202		ਪੇਚ	2		
7-12	0-0055-05122		ਪੇਚ	4		
7-13	0-09011-3540		ਪੇਚ	3		
7-14	0-33902-0090		ਗਿਰੀਦਾਰ	2		
7-15	0-33902-0080		ਗਿਰੀਦਾਰ	2		
7-16	1-0331-06013		ਸਾਦਾ ਧੋਣ ਵਾਲਾ	1		
7-17	0-0056-05302		ਪੇਚ	5		
7-18	0-09170-2501		ਕੰਡੈਸਰ	1		
7-20	0-35761-0220		ਕਵਰ	1		
8	0-35719-0201		ਰੈਗੂਲੇਟਰ ਅਸੈਸੀ	1		

oem ਗਾਹਕ	ਕੋਮਾਤਸੁ	oem ਪਾਰਟਸ ਨੰਬਰ	600-861-5111
ਨਮਾਤਰ ਆਊਟ ਪੁਟ	24 ਵੀ 50 ਏ	ਸਪਲਾਈ ਦੀ ਮਿਆਦ	09.02
ਭਾਰ	11 ਕਿਲੋਗ੍ਰਾਮ	ਰੈਗੂਲੇਟਰ	ਬਿਲਟ-ਇਨ
ਇੰਜਣ ਮਾਡਲ 6.125L-6-, ਹੋਰ			
ਵਾਹਨ	400L-10, ਹੋਰ		
ਡਿਜ਼ਾਈਨ ਰਿਕਾਰਡ 3940 3941	3941 3942	ਵਾਈਬਰੇਸ਼ਨ ਪ੍ਰਤੀਰੋਧ ਰੋਟਰ ਐਸੀ, ਕਾਲਰ, ਸਟੇਟਰ ਐਸੀ, ਐੱਫ. ਬਰੈਕਟ ਐਸੀ, ਪੁਲੀ, ਪੁਲੀ ਨਟ, ਫੀਲਡ ਕੋਇਲ ਕੰਪਨੀ, ਆਰ. ਬਰੈਕਟ, ਕਵਰ ਬਦਲਿਆ ਗਿਆ	
ਨੋਟ	<p>ਕੇ ਟਾਈਪ ਵੀ ਬੈਲਟ 8 ਸਿਖਰਾਂ</p> <p>ਪੜੀ ਦੇ ਹਿਸਾਬ ਨਾਲ ਘੁੰਮਣਾ</p> <p>ਪੁਰਾਣਾ ਮਾਡਲ 0-35000-3940, 3941 ਹੈ। ਹਾਲਾਂਕਿ, ਅਜਿਹੇ ਹਿੱਸੇ ਨਹੀਂ ਹਨ</p> <p>ਰੋਟਰ ਐਸੀ, ਕਾਲਰ, ਸਟੇਟਰ ਐਸੀ, ਫਰੰਟ ਬਰੈਕਟ ਐਸੀ ਦੇ ਰੂਪ ਵਿੱਚ ਅਨੁਕੂਲ,</p> <p>ਪੁਲੀ, ਪੁਲੀ ਨਟ, ਫੀਲਡ ਕੋਇਲ ਕੰਪਨੀ, ਪਿਛਲੀ ਬਰੈਕਟ ਅਤੇ ਕਵਰ।</p> <p>0-35000-3490, 3941 ਅਤੇ 3942 ਨੂੰ ਆਪਣੇ ਵਿਲੱਖਣ ਪੁਰਜਿਆਂ ਦੀ ਵਰਤੋਂ ਕਰਨੀ ਚਾਹੀਦੀ ਹੈ।</p> <p>ਅਲਟਰਨੇਟਰ ਆਸੈਂਸੀ ਦੇ ਪੁਰਾਣੇ / ਨਵੇਂ ਭਾਗ ਨੰਬਰ ਦੀ ਪਛਾਣ ਕਿਵੇਂ ਕਰੀਏ:</p> <p>ਪੁਰਾਣਾ ਮਾਡਲ ਪੁਲੀ ਠੀਕ ਕਰਨ ਲਈ ਪਲੇਨ ਵਾੱਸਰ, ਸਪਰਿੰਗ ਵਾੱਸਰ ਅਤੇ ਗਿਰੀਦਾਰ ਦੀ ਵਰਤੋਂ ਕਰਦਾ ਹੈ।</p> <p>ਨਵੇਂ ਮਾਡਲ ਪੁਲੀ ਠੀਕ ਕਰਨ ਲਈ ਫਲੈਸ਼ ਨਟ ਦੀ ਵਰਤੋਂ ਕਰਦਾ ਹੈ।</p>		

ਨਹੀਂ	ਪੁਰਜਿਆਂ ਦੀ ਗਿਣਤੀ	ਮੇਕਰ ਪਾਰਟਸ ਨੰ.	ਵੇਰਵਾ	ਮਾਤਰਾ	ਸੂਚੀ ਮੁੱਲ	ਨੋਟ
1	0-35100-0418		ਰੋਟਰ ਅਸੈ	1		
1-2	0-35923-0240		ਕਾਲਰ	1		
1-3	0-35923-0160		ਕਾਲਰ	1		
1-4	0-09201-0980		ਬਾਲ ਬੇਅਰਿੰਗ	1		ਪਿਛਲਾ
1-5	0-35926-0070		ਰਿਟੇਨਰ	1		
1-6	0-35951-0060		ਪੈਕਿੰਗ	2		
1-7	0-35926-0090		ਰਿਟੇਨਰ	1		
1-8	0-09201-1450		ਬਾਲ ਬੇਅਰਿੰਗ	1		ਸਾਹਮਣੇ
1-9	1-33926-0730		ਰਿਟੇਨਰ	1		
2	0-35200-0528		ਸਟੇਟਰ ਅਸੈ	1		
3	0-35300-0450		ਐੱਫ. ਬਰੈਕਟ ਅਸੈ	1		1-5 1-9 ਸਮੇਤ
3-1	0-0275-06802		ਬੋਲਟ	3		ਬੋਲਟ ਰਾਹੀਂ
4	0-35411-0648		ਪੁਲੀ	1		
4-1	0-35421-0170		ਪੱਖਾ	1		
4-4	0-09006-0730		ਗਿਰੀਦਾਰ	1		
5	0-35120-0528		ਫੀਲਡ ਕੋਇਲ ਕੰਪਨੀ	1		
7	0-35700-1150		ਆਰ. ਬਰੈਕਟ ਅਸੈ	1		7-107-13, 7-18 ਅਤੇ 8 ਦੇ ਇੱਕ. 1 ਪੀਸੀ, 7-14, 7-15 ਅਤੇ 7-17 ਦੇ 2 ਪੀ.ਸੀ.ਐਸ.
7-1	0-35710-1330		ਰੀਅਰ ਬਰੈਕਟ ਕੰਪਨੀ	1		
7-2	0-35730-0510		ਰਿਕਟੀਫਾਇਰ ਅਸੈਸੀ	1		
7-4	0-35943-0170		ਝਾੜੀ ਨੂੰ ਅੱਗ ਲਗਾਓ	2		
7-5	0-35943-0154		ਝਾੜੀ ਨੂੰ ਅੱਗ ਲਗਾਓ	1		
7-6	0-35923-0134		ਕਾਲਰ	1		
7-7	0-35943-0160		ਝਾੜੀ ਨੂੰ ਅੱਗ ਲਗਾਓ	1		
7-8	0-35943-0140		ਝਾੜੀ ਨੂੰ ਅੱਗ ਲਗਾਓ	1		
7-9	0-35784-0210		ਕਨੈਕਟ ਬਾਰ	1		
7-10	0-35784-0290		ਕਨੈਕਟ ਬਾਰ	1		
7-11	0-0055-05202		ਪੇਚ	2		
7-12	0-0055-05122		ਪੇਚ	5		
7-13	0-09011-3540		ਪੇਚ	3		
7-14	0-33902-0090		ਗਿਰੀਦਾਰ	2		
7-15	0-33902-0080		ਗਿਰੀਦਾਰ	2		
7-17	0-0056-05302		ਪੇਚ	5		
7-18	0-09170-2501		ਕੰਡੈਂਸਰ	1		
7-20	0-35761-0308		ਕਵਰ	1		
8	0-35719-0201		ਰੈਗੂਲੇਟਰ ਅਸੈਸੀ	1		

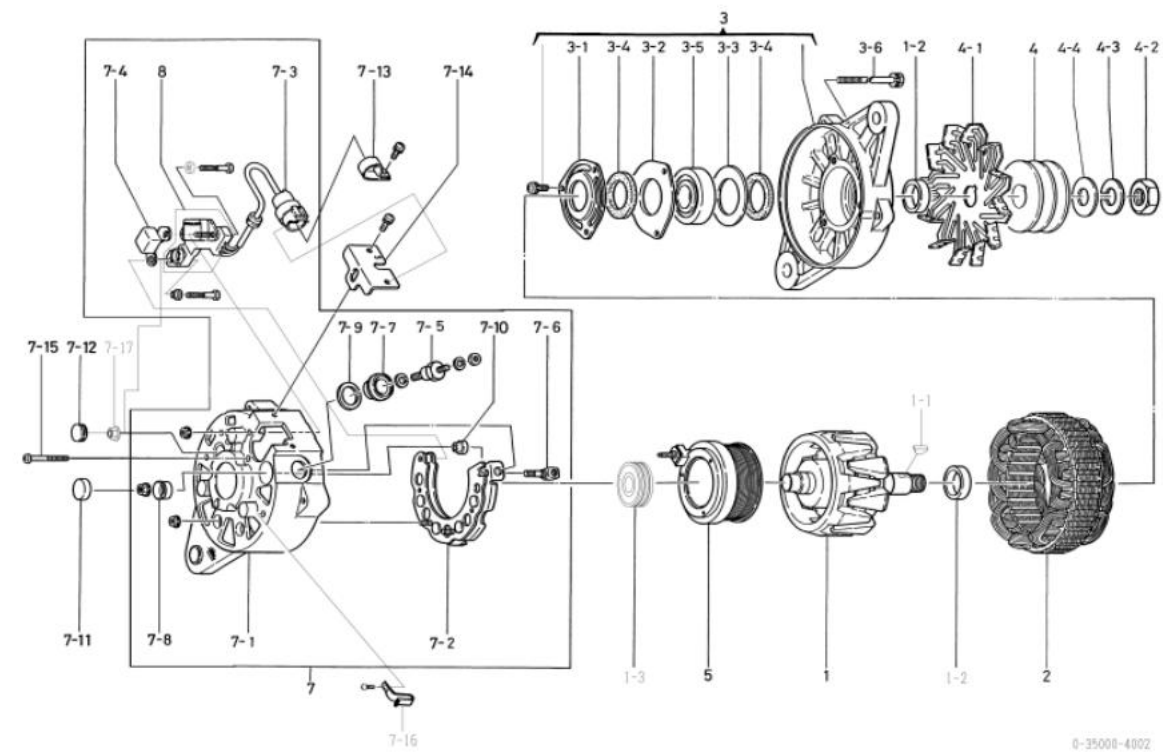


OEM ਗਾਹਕ	ਇਸ਼ੁ	OEM ਪਾਰਟਸ ਨੰਬਰ	1-81200470-3
ਨਾਮਾਤਰ ਆਉਟ ਪੁਟ	24 ਵੀ 50 ਏ	ਸਪਲਾਈ ਦੀ ਮਿਆਦ	96.12
ਭਾਰ	10 ਕਿਲੋਗ੍ਰਾਮ	ਰੈਗੂਲੇਟਰ	ਬਿਲਟ-ਇਨ
ਇੰਜਣ ਮਾਡਲ 8 _ਏ 1, 10 _ਏ 1, 12 _ਏ 1, ਚੋਰ			
ਵਾਹਨ	ਸੀਵੀਏ.80, ਸੀਐਕਸ.81, ਸੀਵਾਈ.82, ਹੋਰ		
ਡਿਜ਼ਾਈਨ ਰਿਕਾਰਡ 3961 □ 3962	ਫਰੰਟ ਬਰੈਕਟ ਅਸੈਂਸੀ ਬਦਲ ਦਿੱਤੀ ਗਈ		
ਨੋਟ	15 ਟਾਈਪ v ਬੈਲਟ ਡਬਲ ਪੀਕਸ (ਬੁਝਾਇਆ ਗਿਆ) ਘੜੀ ਦੇ ਹਿਸਾਬ ਨਾਲ ਘੁੰਮਣਾ		



ਨਹੀ	ਪੁਰਜਿਆਂ ਦੀ ਗਿਣਤੀ	ਮੇਕਰ ਪਾਰਟਸ ਨੰ.	ਵੇਰਵਾ	ਮਾਤਰਾ	ਸੂਚੀ ਮੁੱਲ	ਨੋਟ
1	0-35100-0300	1-81211121-0 ਰੋਟਰ ਅਸੇ		1		
1-1	1-33923-0790	1-81229642-0 ਕਾਲਰ		1		
1-2	0-35923-0160	1-81229722-0 ਕਾਲਰ		1		
1-3	0-09201-0980	1-81229723-0 ਬਾਲ ਬੋਅਰਿੰਗ		1		ਪਿਛਲਾ
2	0-35200-0440	1-81211122-0 ਸਟੇਟਰ ਅਸੇ		1		
3	0-35300-0221	1-81213094-0 ਐੱਡ, ਬੁਰੈਕਟ ਅਸੇ		1		3-1□3-5 ਸਮੇਤ
3-1	0-35926-0070	1-81229643-0 ਰਿਟੇਨਰ		1		
3-2	0-35926-0090	8-97094161-0 ਰਿਟੇਨਰ		1		
3-3	1-33926-0730	1-81229526-0 ਰਿਟੇਨਰ		1		
3-4	0-35951-0060	1-81229644-0 ਪੈਕਿੰਗ		2		
3-5	0-09201-0881	1-81229740-0 ਬਾਲ ਬੋਅਰਿੰਗ		1		ਸਾਹਮਣੇ
3-6	0-0275-06802	1-81229382-0 ਬੋਲਟ		3		ਬੋਲਟ ਰਾਹੀਂ
4	0-35411-0690	1-81222101-0 ਪੁਲੀ		1		
4-1	0-35421-0170	1-81223019-0 ਪੁਰਜ਼ੀਸਕ		1		
4-2	0-0280-16022	1-81229474-0 ਗਿਰੀਦਾਰ		1		
4-3	1-0335-16002	1-81229479-0 ਸਪਰਿੰਗ ਵਾਸਰ		1		
4-4	1-0330-16012	1-81229478-0	ਸਾਦਾ ਧੋਣ ਵਾਲਾ	1		
5	0-35120-0230	1-81222102-0	ਫੀਲਡ ਕੋਇਲ ਕੰਪਨੀ	1		
7	0-35700-0800	1-81214339-0 ਆਰ.ਬੁਰੈਕਟ ਐਸੀ		1		7-1□7-11,7-14, 8 ਸਮੇਤ
7-1	0-35710-0970	1-81214340-0 ਰੀਅਰ ਬਰੈਕਟ ਕੰਪਨੀ		1		
7-2	0-35730-0630	1-81219117-0	ਰਿਕਟੀਫਾਇਰ ਅਸੈਂਸੀ	1		
7-3	0-35780-0700	1-81229726-0 ਟਰਮੀਨਲ ਅਸੇ		1		ਗਮ ਬੁਸ਼ ਸ਼ਾਮਲ ਨਹੀਂ ਹੈ
7-4	0-09170-2501	1-84132012-0 ਕੰਡੈਸਰ		1		
7-5	0-35943-0160	1-81229727-0 ਇੰਸੂਲੇਟ ਝਾੜੀ		1		
7-6	0-35943-0170	1-81229728-0 ਇੰਸੂਲੇਟ ਝਾੜੀ		2		
7-7	0-35943-0220	1-81229729-0 ਇੰਸੂਲੇਟ ਝਾੜੀ		1		
7-8	0-35923-0170	1-81229730-0 ਕਾਲਰ		1		
7-9	0-35901-0200	1-81229731-0 ਬੋਲਟ		1		
7-10	0-35951-0100	1-81229732-0 ਪੈਕਿੰਗ		1		
7-11	0-33902-0080	8-98040690-0 ਗਿਰੀਦਾਰ		2		
7-12	0-35931-0020	1-81229516-0	ਕਲਿੱਪ	2		
7-13	1-33931-0060	1-81118011-0	ਕਲਿੱਪ	3		
7-14	0-35784-0240		ਕਨੈਕਟ ਬਾਰ	1		
7-15	0-35927-0010	1-81217053-0 ਹੋਲਡਰ		1		
7-16	0-35761-0240	1-81214343-0 ਕਵਰ		1		
7-17	0-0056-05302	1-81229733-0 ਪੇਚ		3		
7-18	0-09011-3540		ਪੇਚ	2		
8	0-35719-0151	1-81260015-0 ਰੈਗੂਲੇਟਰ ਅਸੇ		1		

OEM ਗਾਹਕ	ਇਸ਼ੂ	OEM ਪਾਰਟਸ ਨੰਬਰ	1-81200416-5
ਨਾਮਾਤਰ ਆਊਟ ਪੁਟ	24 ਵੀ 40 ਏ	ਸਪਲਾਈ ਦੀ ਮਿਆਦ	12.10
ਭਾਰ	9 ਕਿਲੋਗ੍ਰਾਮ	ਰੈਗੂਲੇਟਰ	ਬਿਲਟ-ਇਨ
ਇੰਜਣ ਮਾਡਲ 6ਸੀ1, ਹੋਰ			
ਵਾਹਨ	ਐੱਫ.ਆਰ.ਆਰ., ਐੱਫ.ਐੱਸ.ਆਰ., ਐੱਫ.ਟੀ.ਆਰ., ਹੋਰ		
ਡਿਜ਼ਾਈਨ ਰਿਕਾਰਡ 3763 □ 4000	ਫਰੰਟ ਬਰੈਕਟ ਅਸੈਂਸੀ ਬਦਲ ਦਿੱਤੀ ਗਈ 4000 □ 4002 ਪਿਛਲਾ ਬਰੈਕਟ ਅਸੈਂਸੀ ਬਦਲਿਆ ਗਿਆ		
ਨੋਟ	15 ਟਾਈਪ v ਬੈਲਟ ਡਬਲ ਪੀਕਸ ਹੌਲੀ ਚਾਰਜਿੰਗ ਕਿਸਮ ਘੜੀ ਦੇ ਹਿਸਾਬ ਨਾਲ ਘੁੰਮਣਾ		



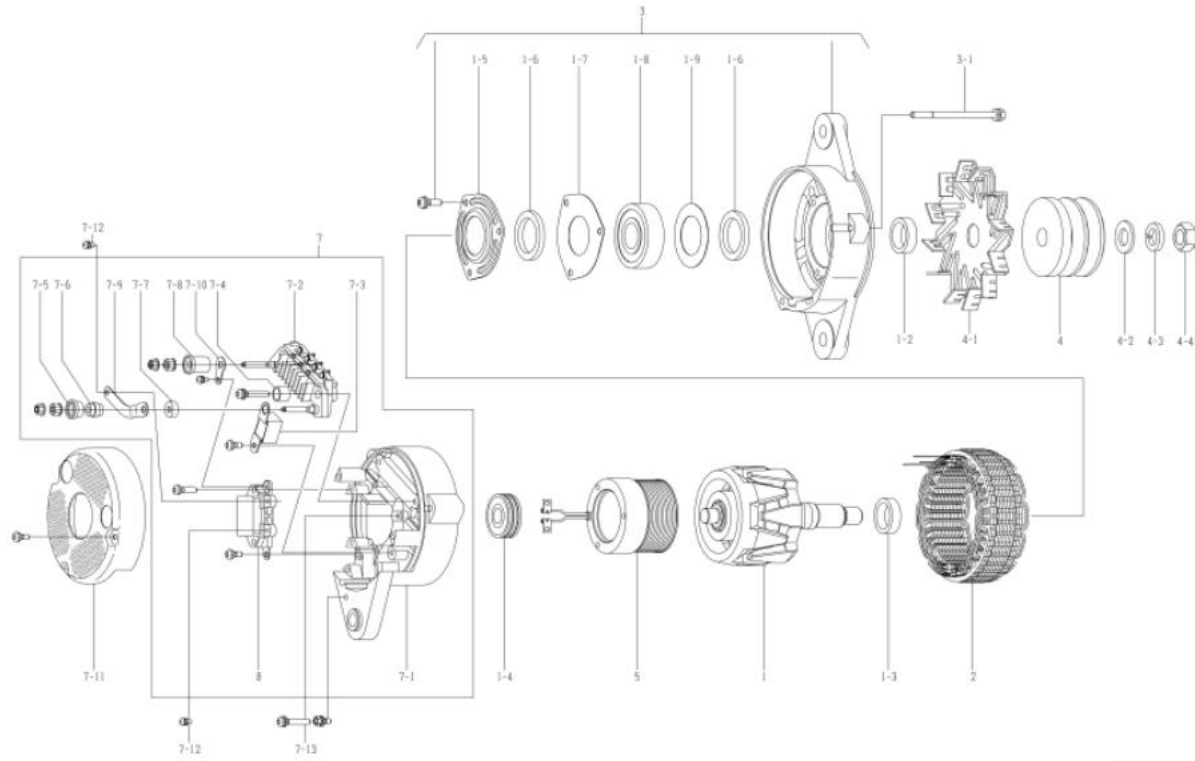
ਨਹੀ	ਪੁਰਜਿਆਂ ਦੀ ਗਿਣਤੀ	ਮੇਕਰ ਪਾਰਟਸ ਨੰ.	ਵੇਰਵਾ	ਮਾਤਰਾ	ਸੂਚੀ ਮੁੱਲ	ਨੋਟ
1	0-35100-0180	1-81211105-0 ਰੋਟਰ ਅਸੈਂਸੀ		1		
1-1	1-0416-04160	9-82215867-0 ਵੁੱਡਰਕ ਕੁੰਜੀ		1		
1-2	1-33923-0790	1-81229642-0 ਕਾਲਰ		2		
1-3	1-09201-0460	1-81229393-0 ਬਾਲ ਬੋਅਰਿੰਗ		1		ਪਿਛਲਾ
2	0-35200-0350	1-81211106-1 ਸਟੇਟਰ ਅਸੈਂਸੀ		1		
3	0-35300-0011	1-81213092-0 ਐੱਫ. ਕੁਰੈਕਟ ਅਸੈਂਸੀ		1		3-1□3-5 ਸਮੇਤ
3-1	0-35926-0070	1-81229643-0 ਰਿਟੇਨਰ		1		
3-2	1-33926-0750	1-81229376-0 ਰਿਟੇਨਰ		1		
3-3	1-33926-0730	1-81229526-0 ਰਿਟੇਨਰ		1		
3-4	0-35951-0060	1-81229644-0 ਪੈਕਿੰਗ		2		
3-5	0-09201-0741	1-81229739-0 ਬਾਲ ਬੋਅਰਿੰਗ		1		ਸਾਹਮਣੇ
3-6	0-0275-06802	1-81229382-0 ਬੋਲਟ		3		ਬੋਲਟ ਰਾਹੀਂ
4	1-35411-0100	1-81222055-0 ਪੁਲੀ		1		
4-1	0-35421-0110	1-81223016-0 ਪੁਰਜ਼ੀਕ		1		
4-2	0-0280-16022	1-81229474-0 ਗਿਰੀਦਾਰ		1		
4-3	1-0335-16002	1-81229479-0 ਸਪਰਿੰਗ ਵਾਸਰ		1		
4-4	1-0330-16012	1-81229478-0	ਸਾਦਾ ਧੋਣ ਵਾਲਾ	1		
5	0-35120-0110	1-81212011-0	ਫੀਲਡ ਕੋਇਲ ਕੰਪਨੀ	1		
7	0-35700-1290	1-81214294-2 ਆਰ.ਕੁਰੈਕਟ ਅਸੈਂਸੀ		1		7-1□7-10, 8 ਸਮੇਤ
7-1	0-35710-1500		ਰੀਅਰ ਬਰੈਕਟ ਕੰਪਨੀ	1		
7-2	0-35730-0270	1-81219107-0	ਰਿਕਟੀਫਾਇਰ ਅਸੈਂਸੀ	1		
7-3	0-35780-0070	1-81229517-0 ਟਰਮੀਨਲ ਅਸੈਂਸੀ		1		ਗਮ ਬੁਸ ਸੁਮਲ ਨਹੀਂ ਹੈ
7-4	0-09170-2000	1-84132008-0 ਕੰਡੈਸਰ		1		
7-5	0-35901-0060	1-81229646-0 ਬੋਲਟ		1		
7-6	0-35901-0070	1-81229647-0 ਬੋਲਟ		1		
7-7	0-35943-0080	1-81229648-0 ਇੰਸੂਲੇਟ ਝਾੜੀ		1		
7-8	0-35943-0090	1-81229649-0 ਇੰਸੂਲੇਟ ਝਾੜੀ		1		
7-9	0-35951-0070	1-81229651-0 ਪੈਕਿੰਗ		1		
7-10	0-35943-0070	1-81229650-0 ਇੰਸੂਲੇਟ ਝਾੜੀ		1		
7-11	0-09252-0570	1-81229652-0 ਗਮ ਕੈਪ		1		
7-12	0-09252-0580	1-81229653-0 ਗਮ ਕੈਪ		1		
7-13	0-35927-0010	1-81217053-0 ਹੋਲਡਰ		1		
7-14	0-35761-0130	1-81214296-0 ਕਵਰ		1		
7-15	0-0056-05452	1-81229477-0 ਪੇਚ		3		
7-16	0-35931-0020	1-81229516-0	ਕਲਿੱਪ	1		
7-17	0-33902-0080	8-98040690-0 ਗਿਰੀਦਾਰ		1		
8	0-35719-0060	1-81260007-0 ਰੈਗੂਲੇਟਰ ਅਸੈਂਸੀ		1		

0-35000-4010 ਅਲਟਰਨੇਟਰ

oem ਗਾਹਕ	ਕੋਮਾਤਸੂ	oem ਪਾਰਟਸ ਨੰਬਰ	
ਨਾਮਾਤਰ ਆਊਟ ਪੁਟ	24 ਵੀ 50 ਏ	ਸਪਲਾਈ ਦੀ ਮਿਆਦ	97.04
ਭਾਰ	11 ਕਿਲੋਗ੍ਰਾਮ	ਰੈਗੂਲੇਟਰ	ਬਿਲਟ-ਇਨ
ਇੰਜਣ ਮਾਡਲ 6.125, ਹੋਰ			
ਵਾਹਨ	400-5, ਹੋਰ		
ਡਿਜ਼ਾਈਨ ਰਿਕਾਰਡ			
ਨੋਟ	<p>22 ਟਾਈਪ, ਬੈਲਟ ਡਰਾਈਵ ਪੀਕਸ</p> <p>ਪੜੀ ਦੇ ਹਿਸਾਬ ਨਾਲ ਘੁੰਮਣਾ</p> <p>ਨਵੀਨਤਮ ਮਾਡਲ 0-35000-4012 ਹੈ। ਹਾਲਾਂਕਿ, ਅਜਿਹੇ ਹਿੱਸੇ ਨਹੀਂ ਹਨ</p> <p>ਰੋਟਰ ਐਸੀ, ਕਾਲਰ, ਸਟੇਟਰ ਐਸੀ, ਫਰੰਟ ਬਰੈਕਟ ਐਸੀ ਦੇ ਰੂਪ ਵਿੱਚ ਅਨੁਕੂਲ,</p> <p>ਪੁਲੀ, ਪੁਲੀ ਨਟ, ਫੀਲਡ ਕੋਇਲ ਕੰਪਨੀ, ਪਿਛਲੀ ਬਰੈਕਟ ਅਤੇ ਕਵਰ।</p> <p>0-35000-4010, 4011 ਅਤੇ 4012 ਨੂੰ ਆਪਣੇ ਵਿਲੱਖਣ ਪੁਰਜਿਆਂ ਦੀ ਵਰਤੋਂ ਕਰਨੀ ਚਾਹੀਦੀ ਹੈ।</p> <p>ਅਲਟਰਨੇਟਰ ਅਸੈਂਸੀ ਦੇ ਪੁਰਾਣੇ / ਨਵੇਂ ਭਾਗ ਨੰਬਰ ਦੀ ਪਛਾਣ ਕਿਵੇਂ ਕਰੀਏ:</p> <p>ਪੁਰਾਣਾ ਮਾਡਲ ਪੁਲੀ ਠੀਕ ਕਰਨ ਲਈ ਪਲੇਨ ਵੱਸਰ, ਸਪਰਿੰਗ ਵੱਸਰ ਅਤੇ ਗਿਰੀਦਾਰ ਦੀ ਵਰਤੋਂ ਕਰਦਾ ਹੈ।</p> <p>ਨਵੇਂ ਮਾਡਲ ਪੁਲੀ ਠੀਕ ਕਰਨ ਲਈ ਫਲੈਜ ਨਟ ਦੀ ਵਰਤੋਂ ਕਰਦਾ ਹੈ।</p>		

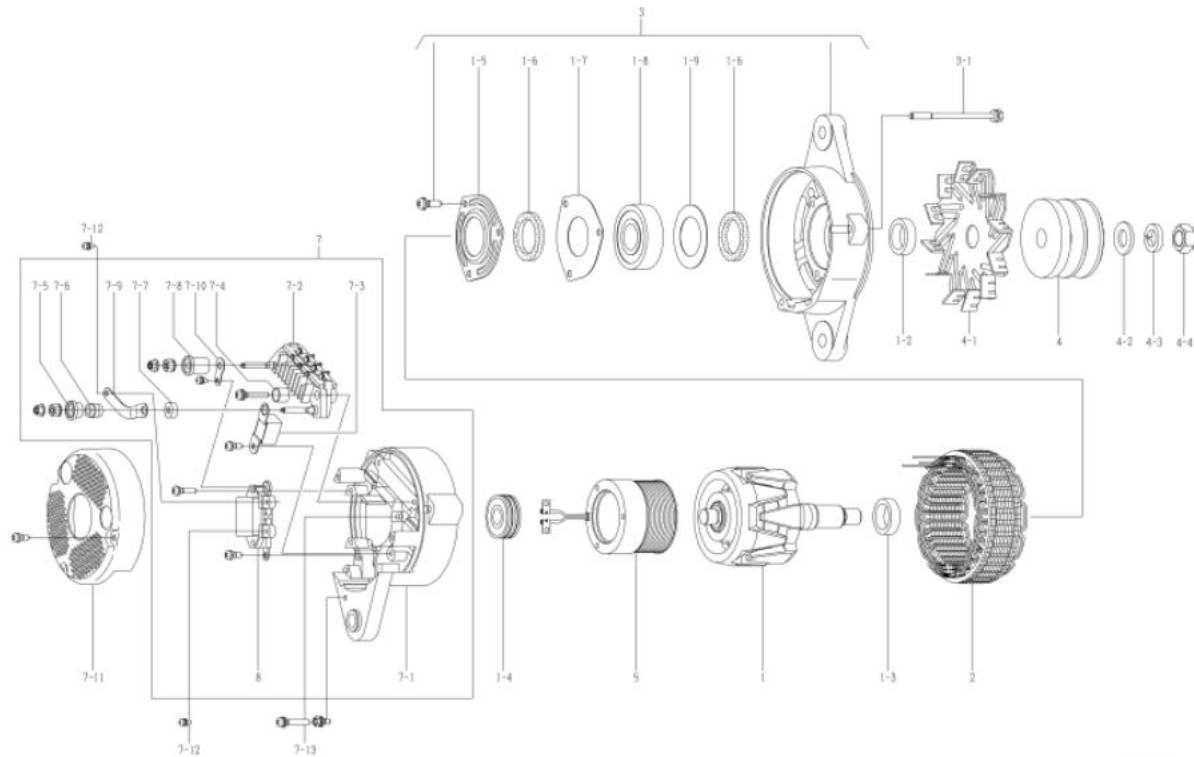
0-35000-4010 ਅਲਟਰਨੇਟਰ (ਮੇਕਰ ਭਾਗ ਨੰ.)

ਨਹੀ	ਪੁਰਜਿਆਂ ਦੀ ਗਿਣਤੀ	ਮੇਕਰ ਪਾਰਟਸ ਨੰ.	ਵੇਰਵਾ	ਮਾਤਰਾ	ਸੂਚੀ ਮੁੱਲ	ਨੋਟ
1	0-35100-0300		ਰੋਟਰ ਅਸੈਂਸੀ	1		
1-2	1-33923-0790		ਕਾਲਰ	1		
1-3	0-35923-0160		ਕਾਲਰ	1		
1-4	0-09201-0980		ਬਾਲ ਬੇਅਰਿੰਗ	1		ਪਿਛਲਾ
1-5	0-35926-0070		ਰਿਟੇਨਰ	1		
1-6	0-35951-0060		ਪੈਕਿੰਗ	2		
1-7	0-35926-0090		ਰਿਟੇਨਰ	1		
1-8	0-09201-0881		ਬਾਲ ਬੇਅਰਿੰਗ	1		ਸਾਹਮਣੇ
1-9	1-33926-0730		ਰਿਟੇਨਰ	1		
2	0-35200-0440		ਸਟੇਟਰ ਅਸੈ	1		
3	0-35300-0190		ਐੱਫ. ਬਰੈਕਟ ਅਸੈ	1		1-5 1-9 ਸਮੇਤ
3-1	0-0275-06802		ਬੋਲਟ	3		ਬੋਲਟ ਰਾਹੀਂ
4	0-35411-0560		ਪੁਲੀ	1		
4-1	0-35421-0170		ਪੱਖਾ	1		
4-2	1-0330-16012		ਸਾਦਾ ਧੋਣ ਵਾਲਾ	1		
4-3	1-0335-16002		ਬਸੰਤ ਧੋਣ ਵਾਲਾ	1		
4-4	0-0280-16022		ਗਿਰੀਦਾਰ	1		
5	0-35120-0230		ਫੀਲਡ ਕੋਇਲ ਕੰਪਨੀ	1		
7	0-35700-0820		ਆਰ. ਬਰੈਕਟ ਅਸੈ	1		7-1 7-10, 8 ਸਮੇਤ
7-1	0-35710-1010		ਰੀਅਰ ਬਰੈਕਟ ਕੰਪਨੀ	1		
7-2	0-35730-0510		ਰਿਕਟੀਫਾਇਰ ਅਸੈਂਸੀ	1		
7-3	0-09170-2501		ਕੰਡੈਂਸਰ	1		
7-4	0-35943-0170		ਭਾਰੀ ਨੂੰ ਅੱਗ ਲਗਾਓ	2		
7-5	0-35943-0150		ਭਾਰੀ ਨੂੰ ਅੱਗ ਲਗਾਓ	1		
7-6	0-35923-0130		ਕਾਲਰ	1		
7-7	0-35943-0160		ਭਾਰੀ ਨੂੰ ਅੱਗ ਲਗਾਓ	1		
7-8	0-35943-0140		ਭਾਰੀ ਨੂੰ ਅੱਗ ਲਗਾਓ	1		
7-9	0-35784-0240		ਕਨੈਕਟ ਬਾਰ	1		
7-10	0-09120-0770		ਟਰਮੀਨਲ ਪਲੇਟ	1		
7-11	0-35761-0250		ਕਵਰ	1		
7-12	0-09011-3540		ਪੇਚ	2		
7-13	0-0056-05302		ਪੇਚ	3		
8	0-35719-0200		ਰੈਗੂਲੇਟਰ ਅਸੈਂਸੀ	1		



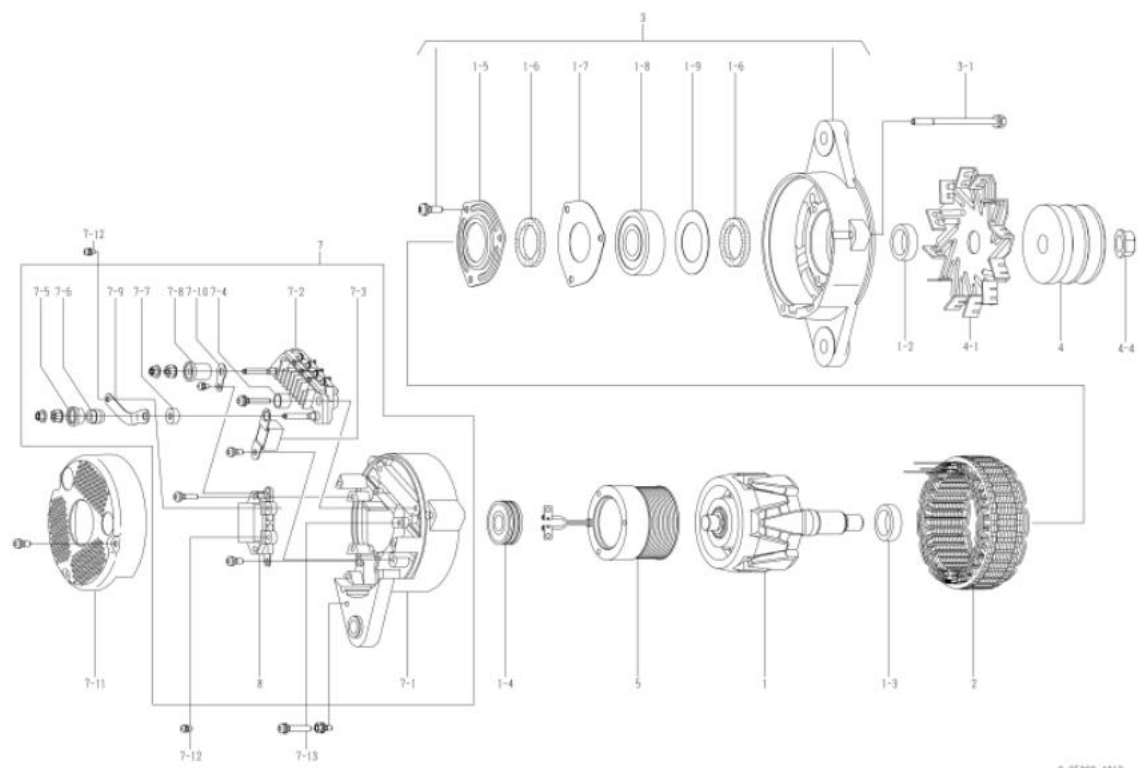
oem ਗਾਹਕ	ਕੋਮਾਤਸੂ	oem ਪਾਰਟਸ ਨੰਬਰ	600-825-5150
ਨਮਾਤਰ ਆਊਟ ਪੁਟ	24 ਵੀ 50 ਏ	ਸਪਲਾਈ ਦੀ ਮਿਆਦ	98.05
ਭਾਰ	11 ਕਿਲੋਗ੍ਰਾਮ	ਰੈਗੂਲੇਟਰ	ਬਿਲਟ-ਇਨ
ਇੰਜਣ ਮਾਡਲ 6.125, ਹੋਰ			
ਵਾਹਨ	400-5, ਹੋਰ		
ਡਿਜ਼ਾਈਨ ਰਿਕਾਰਡ 4010 4011	ਵਾਈਬਰੇਸ਼ਨ ਪ੍ਰਤੀਰੋਧ		
ਨੋਟ	<p>22 ਟਾਈਪ, ਬੈਲਟ ਡਰਾਈਵ ਪੀਕਸ</p> <p>ਘੜੀ ਦੇ ਹਿਸਾਬ ਨਾਲ ਘੁੰਮਣਾ</p> <p>ਨਵੀਨਤਮ ਮਾਡਲ 0-35000-4012 ਹੈ। ਹਾਲਾਂਕਿ, ਅਜਿਹੇ ਹਿੱਸੇ ਨਹੀਂ ਹਨ</p> <p>ਰੋਟਰ ਐਸੀ, ਕਾਲਰ, ਸਟੇਟਰ ਐਸੀ, ਫਰੰਟ ਬਰੈਕਟ ਐਸੀ ਦੇ ਰੂਪ ਵਿੱਚ ਅਨੁਕੂਲ,</p> <p>ਪੁਲੀ, ਪੁਲੀ ਨਟ, ਫੀਲਡ ਕੋਇਲ ਕੰਪਨੀ, ਪਿਛਲੀ ਬਰੈਕਟ ਅਤੇ ਕਵਰ।</p> <p>0-35000-4010, 4011 ਅਤੇ 4012 ਨੂੰ ਆਪਣੇ ਵਿਲੱਖਣ ਪੁਰਜ਼ਿਆਂ ਦੀ ਵਰਤੋਂ ਕਰਨੀ ਚਾਹੀਦੀ ਹੈ।</p> <p>ਅਲਟਰਾਨੇਟਰ ਐਸੀ ਦੇ ਪੁਰਾਣੇ / ਨਵੇਂ ਭਾਗ ਨੰਬਰ ਦੀ ਪਛਾਣ ਕਿਵੇਂ ਕਰੀਏ:</p> <p>ਪੁਰਾਣਾ ਮਾਡਲ ਪੁਲੀ ਠੀਕ ਕਰਨ ਲਈ ਪਲੇਨ ਵੱਸ਼ਰ, ਸਪਲਿੰਗ ਵੱਸ਼ਰ ਅਤੇ ਗਿਰੀਦਾਰ ਦੀ ਵਰਤੋਂ ਕਰਦਾ ਹੈ।</p> <p>ਨਵੇਂ ਮਾਡਲ ਪੁਲੀ ਠੀਕ ਕਰਨ ਲਈ ਫਲੈਸ਼ ਨਟ ਦੀ ਵਰਤੋਂ ਕਰਦਾ ਹੈ।</p>		

ਨਹੀ	ਪੁਰਜ਼ਿਆਂ ਦੀ ਗਿਣਤੀ	ਮੇਕਰ ਪਾਰਟਸ ਨੰ.	ਵੇਰਵਾ	ਮਾਤਰਾ	ਸੂਚੀ ਮੁੱਲ	ਨੋਟ
1	0-35100-0300		ਰੋਟਰ ਐਸੀ	1		
1-2	1-33923-0790		ਕਾਲਰ	1		
1-3	0-35923-0160		ਕਾਲਰ	1		
1-4	0-09201-0980		ਬਾਲ ਬੇਅਰਿੰਗ	1		ਪਿਛਲਾ
1-5	0-35926-0070		ਰਿਟੇਨਰ	1		
1-6	0-35951-0060		ਪੈਕਿੰਗ	2		
1-7	0-35926-0090		ਰਿਟੇਨਰ	1		
1-8	0-09201-0881		ਬਾਲ ਬੇਅਰਿੰਗ	1		ਸਾਹਮਣੇ
1-9	1-33926-0730		ਰਿਟੇਨਰ	1		
2	0-35200-0440		ਸਟੇਟਰ ਐਸੀ	1		
3	0-35300-0190		ਐੱਫ. ਬਰੈਕਟ ਐਸੀ	1		1-5 1-9 ਸਮੇਤ
3-1	0-0275-06802		ਬੋਲਟ	3		ਬੋਲਟ ਰਾਹੀਂ
4	0-35411-0560		ਪੁਲੀ	1		
4-1	0-35421-0170		ਪੱਖਾ	1		
4-2	1-0330-16012		ਸਾਦਾ ਧੋਣ ਵਾਲਾ	1		
4-3	1-0335-16002		ਬਸੰਤ ਧੋਣ ਵਾਲਾ	1		
4-4	0-0280-16022		ਗਿਰੀਦਾਰ	1		
5	0-35120-0230		ਫੀਲਡ ਕੋਇਲ ਕੰਪਨੀ	1		
7	0-35700-0822		ਆਰ. ਬਰੈਕਟ ਐਸੀ	1		7-1 7-10, 8 ਸਮੇਤ
7-1	0-35710-1010		ਰੀਅਰ ਬਰੈਕਟ ਕੰਪਨੀ	1		
7-2	0-35730-0510		ਰਿਕਟੀਫਾਇਰ ਐਸੀ	1		
7-3	0-09170-2501		ਕੰਡੈਂਸਰ	1		
7-4	0-35943-0170		ਝਾੜੀ ਨੂੰ ਅੱਗ ਲਗਾਓ	2		
7-5	0-35943-0150		ਝਾੜੀ ਨੂੰ ਅੱਗ ਲਗਾਓ	1		
7-6	0-35923-0130		ਕਾਲਰ	1		
7-7	0-35943-0160		ਝਾੜੀ ਨੂੰ ਅੱਗ ਲਗਾਓ	1		
7-8	0-35943-0140		ਝਾੜੀ ਨੂੰ ਅੱਗ ਲਗਾਓ	1		
7-9	0-35784-0210		ਕਨੈਕਟ ਬਾਰ	1		
7-10	0-35784-0290		ਕਨੈਕਟ ਬਾਰ	1		
7-11	0-35761-0250		ਕਵਰ	1		
7-12	0-09011-3540		ਪੇਚ	2		
7-13	0-0056-05302		ਪੇਚ	3		
8	0-35719-0201		ਰੈਗੂਲੇਟਰ ਐਸੀ	1		



oem ਗਾਹਕ	ਕੋਮਾਤਸੂ	oem ਪਾਰਟਸ ਨੰਬਰ	600-825-5151
ਨਮਾਤਰ ਆਊਟ ਪੁਟ	24 ਵੀ 50 ਏ	ਸਪਲਾਈ ਦੀ ਮਿਆਦ	10.01
ਭਾਰ	11 ਕਿਲੋਗ੍ਰਾਮ	ਰੈਗੂਲੇਟਰ	ਬਿਲਟ-ਇਨ
ਇੰਜਣ ਮਾਡਲ 6.125, ਹੋਰ			
ਵਾਹਨ	400-5, ਹੋਰ		
ਡਿਜ਼ਾਈਨ ਰਿਕਾਰਡ 4010 4011	4011 4012	ਵਾਈਬਰੇਸ਼ਨ ਪ੍ਰਤੀਰੋਧ ਰੋਟਰ ਐਸੀ, ਕਾਲਰ, ਸਟੇਟਰ ਐਸੀ, ਐੱਫ. ਬਰੈਕਟ ਐਸੀ, ਪੁਲੀ, ਪੁਲੀ ਨਟ, ਫੀਲਡ ਕੋਇਲ ਕੰਪਨੀ, ਆਰ. ਬਰੈਕਟ, ਕਵਰ ਬਦਲਿਆ ਗਿਆ	
ਨੋਟ	22 ਟਾਈਪ 4 ਬੈਲਟ ਡਬਲ ਪੀਕਸ ਘੜੀ ਦੇ ਹਿਸਾਬ ਨਾਲ ਘੁੰਮਣਾ ਪੁਰਾਣਾ ਮਾਡਲ 0-35000-4010, 4011 ਹੈ। ਹਾਲਾਂਕਿ, ਅਜਿਹੇ ਹਿੱਸੇ ਹਨ ਰੋਟਰ ਐਸੀ, ਕਾਲਰ, ਸਟੇਟਰ ਐਸੀ, ਫਰੰਟ ਬਰੈਕਟ ਦੇ ਰੂਪ ਵਿੱਚ ਅਨੁਕੂਲ ਨਹੀਂ ਹੈ। ਐਸੀ, ਪੁਲੀ, ਪੁਲੀ ਨਟ, ਫੀਲਡ ਕੋਇਲ ਕੰਪਨੀ, ਰੀਅਰ ਬਰੈਕਟ ਅਤੇ ਕਵਰ। 0-35000-4010, 4011 ਅਤੇ 4012 ਨੂੰ ਆਪਣੇ ਵਿਲੱਖਣ ਪੁਰਜ਼ਿਆਂ ਦੀ ਵਰਤੋਂ ਕਰਨੀ ਚਾਹੀਦੀ ਹੈ। ਅਲਟਰਾਨੇਟਰ ਆਸੈਂਸੀ ਦੇ ਪੁਰਾਣੇ / ਨਵੇਂ ਭਾਗ ਨੰਬਰ ਦੀ ਪਛਾਣ ਕਿਵੇਂ ਕਰੀਏ: ਪੁਰਾਣਾ ਮਾਡਲ ਪੁਲੀ ਠੀਕ ਕਰਨ ਲਈ ਪਲੇਨ ਵਾੱਸਰ, ਸਪਰਿੰਗ ਵਾੱਸਰ ਅਤੇ ਗਿਰੀਦਾਰ ਦੀ ਵਰਤੋਂ ਕਰਦਾ ਹੈ। ਨਵਾਂ ਮਾਡਲ ਪੁਲੀ ਠੀਕ ਕਰਨ ਲਈ ਫਲੈਂਜ ਨਟ ਦੀ ਵਰਤੋਂ ਕਰਦਾ ਹੈ।		

ਨਹੀ	ਪੁਰਜ਼ਿਆਂ ਦੀ ਗਿਣਤੀ	ਮੇਕਰ ਪਾਰਟਸ ਨੰ.	ਵੇਰਵਾ	ਮਾਤਰਾ	ਸੂਚੀ ਮੁੱਲ	ਨੋਟ
1	0-35100-0418		ਰੋਟਰ ਐਸੀ	1		
1-2	1-33923-0240		ਕਾਲਰ	1		
1-3	0-35923-0160		ਕਾਲਰ	1		
1-4	0-09201-0980		ਬਾਲ ਬੇਅਰਿੰਗ	1		ਪਿਛਲਾ
1-5	0-35926-0070		ਰਿਟੇਨਰ	1		
1-6	0-35951-0060		ਪੈਕਿੰਗ	2		
1-7	0-35926-0090		ਰਿਟੇਨਰ	1		
1-8	0-09201-1450		ਬਾਲ ਬੇਅਰਿੰਗ	1		ਸਾਹਮਣੇ
1-9	1-33926-0730		ਰਿਟੇਨਰ	1		
2	0-35200-0528		ਸਟੇਟਰ ਐਸੀ	1		
3	0-35300-0450		ਐੱਫ. ਬਰੈਕਟ ਐਸੀ	1		1-5 1-9 ਸਮੇਤ
3-1	0-0275-06802		ਬੋਲਟ	3		ਬੋਲਟ ਰਾਹੀਂ
4	0-35411-0568		ਪੁਲੀ	1		
4-1	0-35421-0170		ਪੱਖਾ	1		
4-4	0-09006-0730		ਗਿਰੀਦਾਰ	1		
5	0-35120-0528		ਫੀਲਡ ਕੋਇਲ ਕੰਪਨੀ	1		
7	0-35700-1160		ਆਰ. ਬਰੈਕਟ ਐਸੀ	1		7-1 7-10, 8 ਸਮੇਤ
7-1	0-35710-1350		ਰੀਅਰ ਬਰੈਕਟ ਕੰਪਨੀ	1		
7-2	0-35730-0510		ਰਿਕਟੀਫਾਇਰ ਆਸੈਂਸੀ	1		
7-3	0-09170-2501		ਕੰਡੈਸਰ	1		
7-4	0-35943-0170		ਭਾਤੀ ਨੂੰ ਔਗ ਲਗਾਓ	2		
7-5	0-35943-0154		ਭਾਤੀ ਨੂੰ ਔਗ ਲਗਾਓ	1		
7-6	0-35923-0134		ਕਾਲਰ	1		
7-7	0-35943-0160		ਭਾਤੀ ਨੂੰ ਔਗ ਲਗਾਓ	1		
7-8	0-35943-0140		ਭਾਤੀ ਨੂੰ ਔਗ ਲਗਾਓ	1		
7-9	0-35784-0210		ਕਨੈਕਟ ਬਾਰ	1		
7-10	0-35784-0290		ਕਨੈਕਟ ਬਾਰ	1		
7-11	0-35761-0318		ਕਵਰ	1		
7-12	0-09011-3540		ਪੇਚ	2		
7-13	0-0056-05302		ਪੇਚ	3		
8	0-35719-0201		ਰੈਗੂਲੇਟਰ ਆਸੈਂਸੀ	1		

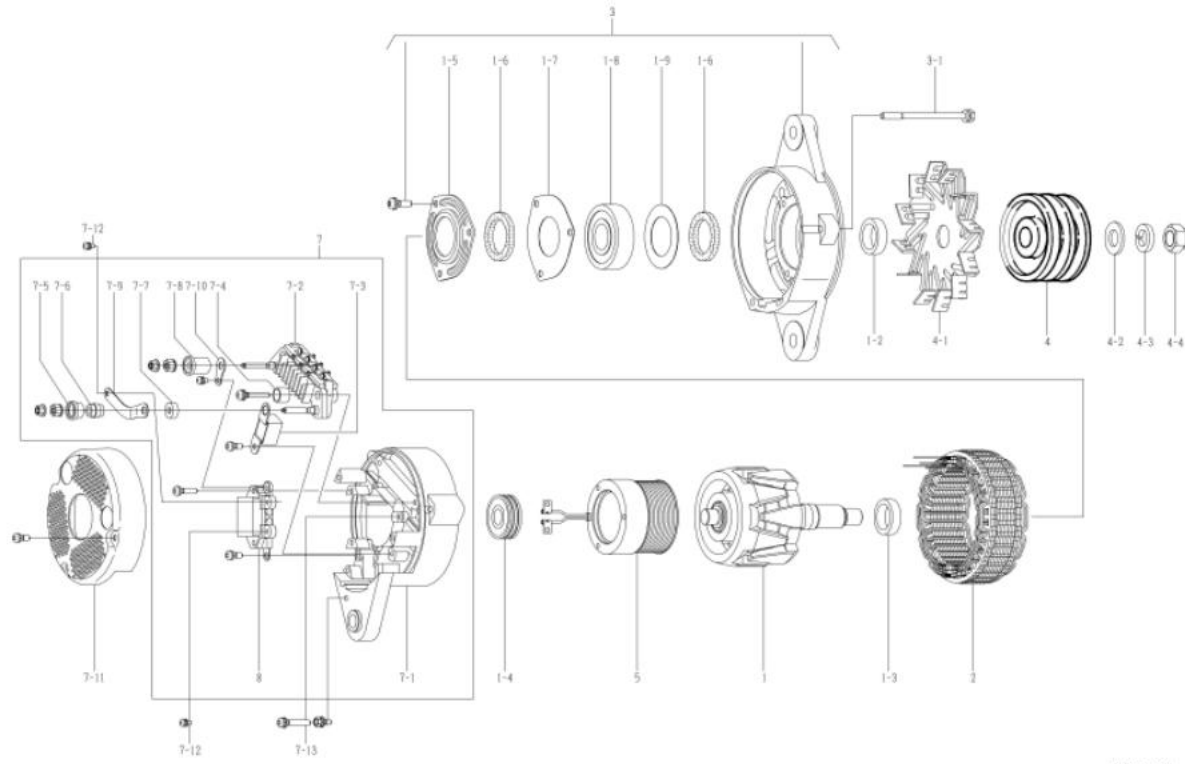


0-35000-4030 ਅਲਟਰਾਨੇਟਰ

oem ਗਾਹਕ	ਕੋਮਾਤਸੂ	oem ਪਾਰਟਸ ਨੰਬਰ	
ਨਮਾਤਰ ਆਊਟ ਪੁਟ	24 ਵੀ 50 ਏ	ਸਪਲਾਈ ਦੀ ਮਿਆਦ	97.04
ਭਾਰ	11 ਕਿਲੋਗ੍ਰਾਮ	ਰੈਗੂਲੇਟਰ	ਬਿਲਟ-ਇਨ
ਇੰਜਣ ਮਾਡਲ SA6D140-3, ਹੋਰ			
ਵਾਹਨ	HD325-6, ਹੋਰ		
ਡਿਜ਼ਾਈਨ ਰਿਕਾਰਡ			
ਨੋਟ	<p>10 ਟਾਈਪ, ਬੈਲਟ ਡਰਾਈਵ ਪੀਕਸ</p> <p>ਘੜੀ ਦੇ ਉਲਟ ਘੁੰਮਣਾ</p> <p>ਪੁਲੀ ਅਤੇ ਪੱਖਾ 0-35000-4010 ਤੋਂ ਵੱਖਰੇ ਹਨ।</p> <p>ਨਵੀਨਤਮ ਮਾਡਲ 0-35000-4032 ਹੈ। ਹਾਲਾਂਕਿ, ਅਜਿਹੇ ਹਿੱਸੇ ਹਨ</p> <p>ਰੋਟਰ ਐਸੀ, ਕਾਲਰ, ਸਟੇਟਰ ਐਸੀ, ਫਰੰਟ ਬਰੈਕਟ ਦੇ ਰੂਪ ਵਿੱਚ ਅਨੁਕੂਲ ਨਹੀਂ ਹੈ।</p> <p>ਅਸੈਂਬਲੀ, ਪੁਲੀ, ਪੁਲੀ ਨਟ, ਫੀਲਡ ਕੋਇਲ ਕੰਪਨੀ, ਰੀਅਰ ਬਰੈਕਟ ਅਤੇ ਕਵਰ।</p> <p>0-35000-4030, 4031 ਅਤੇ 4032 ਨੂੰ ਆਪਣੇ ਵਿਲੱਖਣ ਪੁਰਜਿਆਂ ਦੀ ਵਰਤੋਂ ਕਰਨੀ ਚਾਹੀਦੀ ਹੈ।</p> <p>ਅਲਟਰਾਨੇਟਰ ਅਸੈਂਬਲੀ ਦੇ ਪੁਰਾਣੇ / ਨਵੇਂ ਭਾਗ ਨੰਬਰ ਦੀ ਪਛਾਣ ਕਿਵੇਂ ਕਰੀਏ:</p> <p>ਪੁਰਾਣਾ ਮਾਡਲ ਪੁਲੀ ਠੀਕ ਕਰਨ ਲਈ ਪਲੇਨ ਵਾੱਸ਼ਰ, ਸਪਰਿੰਗ ਵਾੱਸ਼ਰ ਅਤੇ ਗਿਰੀਦਾਰ ਦੀ ਵਰਤੋਂ ਕਰਦਾ ਹੈ।</p> <p>ਨਵਾਂ ਮਾਡਲ ਪੁਲੀ ਠੀਕ ਕਰਨ ਲਈ ਫਲੈਂਜ ਨਟ ਦੀ ਵਰਤੋਂ ਕਰਦਾ ਹੈ।</p>		

0-35000-4030 ਅਲਟਰਾਨੇਟਰ (ਮੇਕਰ ਭਾਗ ਨੰ.)

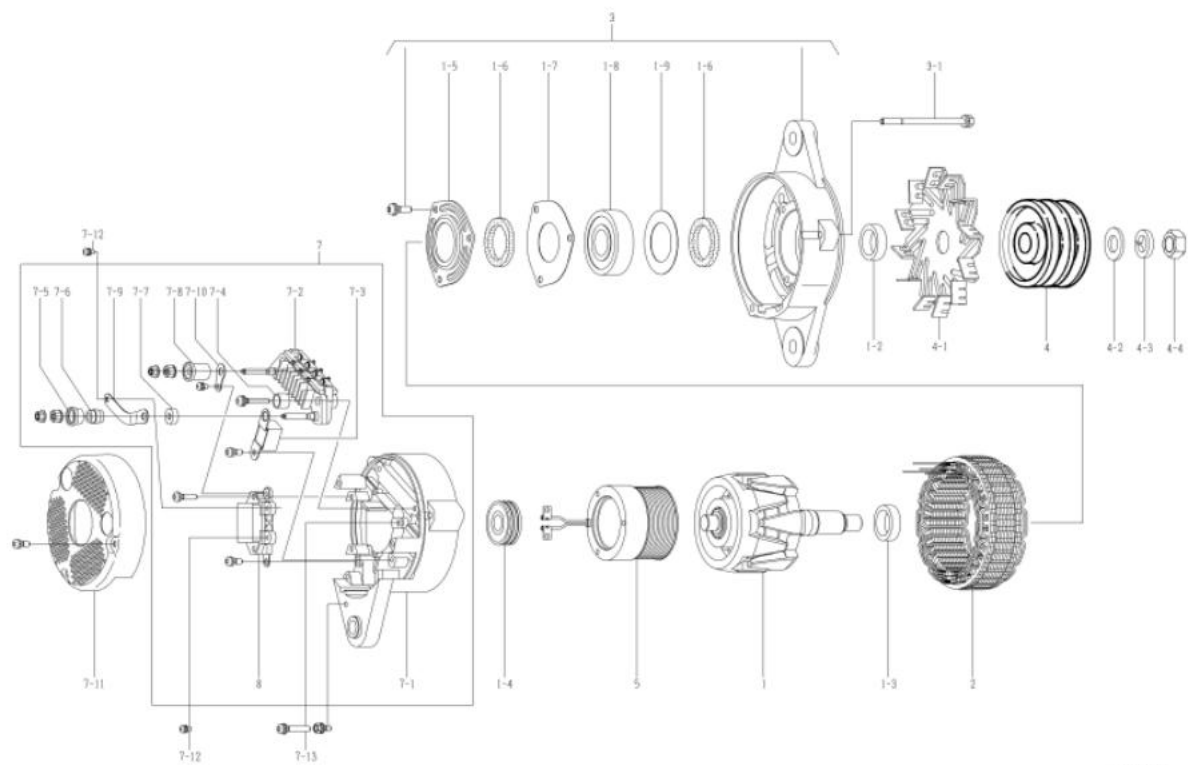
ਨਹੀਂ	ਪੁਰਜਿਆਂ ਦੀ ਗਿਣਤੀ	ਮੇਕਰ ਪਾਰਟਸ ਨੰ.	ਵੇਰਵਾ	ਮਾਤਰਾ	ਸੂਚੀ ਮੁੱਲ	ਨੋਟ
1	0-35100-0300		ਰੋਟਰ ਅਸੈਂ	1		
1-2	1-33923-0790		ਕਾਲਰ	1		
1-3	0-35923-0160		ਕਾਲਰ	1		
1-4	0-09201-0980		ਬਾਲ ਬੇਅਰਿੰਗ	1		ਪਿਛਲਾ
1-5	0-35926-0070		ਰਿਟੇਨਰ	1		
1-6	0-35951-0060		ਪੈਕਿੰਗ	2		
1-7	0-35926-0090		ਰਿਟੇਨਰ	1		
1-8	0-09201-0881		ਬਾਲ ਬੇਅਰਿੰਗ	1		ਸਾਹਮਣੇ
1-9	1-33926-0730		ਰਿਟੇਨਰ	1		
2	0-35200-0440		ਸਟੇਟਰ ਅਸੈਂ	1		
3	0-35300-0190		ਐੱਫ. ਬਰੈਕਟ ਅਸੈਂ	1		1-5 1-9 ਸਮੇਤ
3-1	0-0275-06802		ਬੋਲਟ	3		ਬੋਲਟ ਰਾਹੀਂ
4	0-35411-0630		ਪੁਲੀ	1		
4-1	0-35421-0050		ਪੱਖਾ	1		
4-2	1-0330-16012		ਸਾਦਾ ਧੋਣ ਵਾਲਾ	1		
4-3	1-0335-16002		ਬਸੰਤ ਧੋਣ ਵਾਲਾ	1		
4-4	0-0280-16022		ਗਿਰੀਦਾਰ	1		
5	0-35120-0230		ਫੀਲਡ ਕੋਇਲ ਕੰਪਨੀ	1		
7	0-35700-0820		ਆਰ. ਬਰੈਕਟ ਅਸੈਂ	1		7-1 7-10, 8 ਸਮੇਤ
7-1	0-35710-1010		ਰੀਅਰ ਬਰੈਕਟ ਕੰਪਨੀ	1		
7-2	0-35730-0510		ਰਿਕਟੀਫਾਇਰ ਅਸੈਂਬਲੀ	1		
7-3	0-09170-2501		ਕੰਡੈਂਸਰ	1		
7-4	0-35943-0170		ਝਾੜੀ ਨੂੰ ਅੱਗ ਲਗਾਓ	2		
7-5	0-35943-0150		ਝਾੜੀ ਨੂੰ ਅੱਗ ਲਗਾਓ	1		
7-6	0-35923-0130		ਕਾਲਰ	1		
7-7	0-35943-0160		ਝਾੜੀ ਨੂੰ ਅੱਗ ਲਗਾਓ	1		
7-8	0-35943-0140		ਝਾੜੀ ਨੂੰ ਅੱਗ ਲਗਾਓ	1		
7-9	0-35784-0240		ਕਨੈਕਟ ਬਾਰ	1		
7-10	0-09120-0770		ਟਰਮੀਨਲ ਪਲੇਟ	1		
7-11	0-35761-0250		ਕਵਰ	1		
7-12	0-09011-3540		ਪੇਚ	2		
7-13	0-0056-05302		ਪੇਚ	3		
8	0-35719-0200		ਰੈਗੂਲੇਟਰ ਅਸੈਂਬਲੀ	1		



0-35000-4030

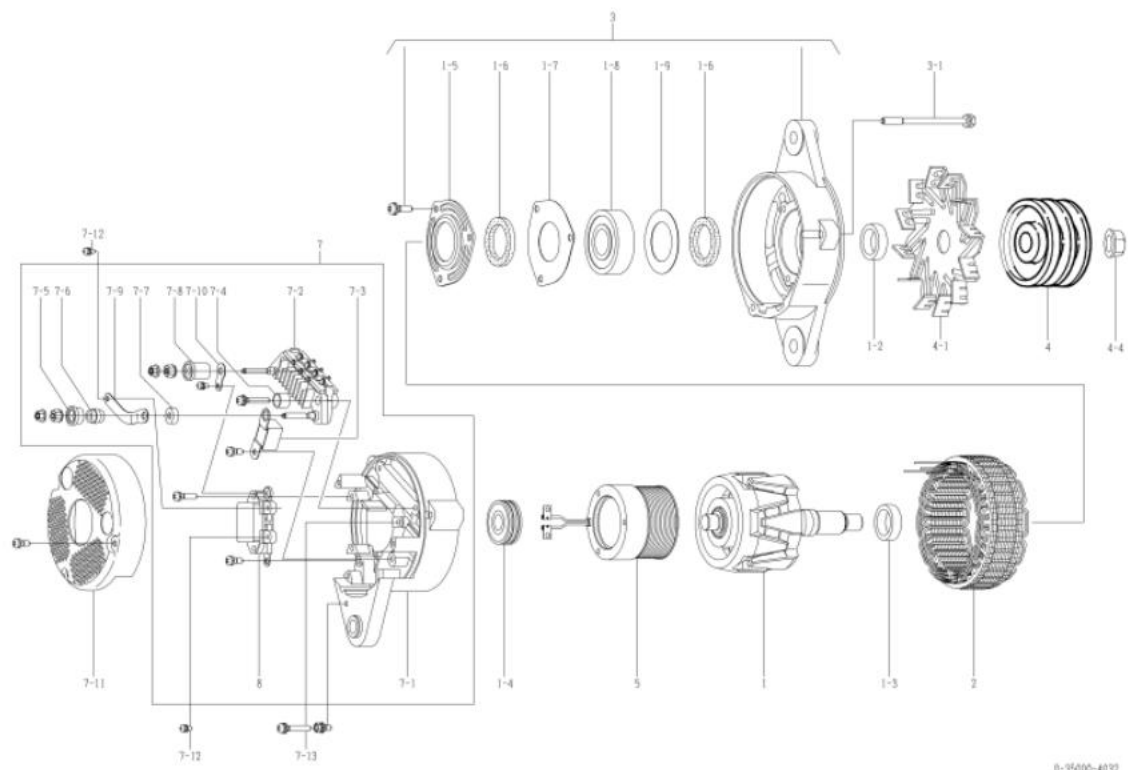
oem ਗਾਹਕ	ਕੋਮਾਤਸੁ	oem ਪਾਰਟਸ ਨੰਬਰ	600-825-5110
ਨਮਾਤਰ ਆਊਟ ਪੁਟ	24 ਵੀ 50 ਏ	ਸਪਲਾਈ ਦੀ ਮਿਆਦ	98.05
ਭਾਰ	11 ਕਿਲੋਗ੍ਰਾਮ	ਰੈਗੂਲੇਟਰ	ਬਿਲਟ-ਇਨ
ਇੰਜਣ ਮਾਡਲ SA6D140-3, ਹੋਰ			
ਵਾਹਨ	HD325-6, ਹੋਰ		
ਡਿਜ਼ਾਈਨ ਰਿਕਾਰਡ 4030 4031	ਵਾਈਬਰੇਸ਼ਨ ਪ੍ਰਤੀਰੋਧ		
ਨੋਟ	<p>10 ਟਾਈਪ 4 ਬੈਲਟ ਡਬਲ ਪੀਕਸ</p> <p>ਘੜੀ ਦੇ ਉਲਟ ਘੁੰਮਣਾ</p> <p>ਪੁਲੀ ਅਤੇ ਪੱਖਾ 0-35000-4011 ਤੋਂ ਵੱਖਰੇ ਹਨ।</p> <p>ਨਵੀਨਤਮ ਮਾਡਲ 0-35000-4032 ਹੈ। ਹਾਲਾਂਕਿ, ਅਜਿਹੇ ਹਿੱਸੇ ਹਨ</p> <p>ਰੋਟਰ ਐਸੀ, ਕਾਲਰ, ਸਟੇਟਰ ਐਸੀ, ਫਰੰਟ ਬਰੈਕਟ ਦੇ ਰੂਪ ਵਿੱਚ ਅਨੁਕੂਲ ਨਹੀਂ ਹੈ।</p> <p>ਅਸੈਂਬਲੀ, ਪੁਲੀ, ਪੁਲੀ ਨਟ, ਫੀਲਡ ਕੋਇਲ ਕੰਪਨੀ, ਰੀਅਰ ਬਰੈਕਟ ਅਤੇ ਕਵਰ।</p> <p>0-35000-4030, 4031 ਅਤੇ 4032 ਨੂੰ ਆਪਣੇ ਵਿਲੱਖਣ ਪੁਰਜ਼ਿਆਂ ਦੀ ਵਰਤੋਂ ਕਰਨੀ ਚਾਹੀਦੀ ਹੈ।</p> <p>ਅਲਟਰਾਨੇਟਰ ਅਸੈਂਬਲੀ ਦੇ ਪੁਰਾਣੇ / ਨਵੇਂ ਭਾਗ ਨੰਬਰ ਦੀ ਪਛਾਣ ਕਿਵੇਂ ਕਰੀਏ:</p> <p>ਪੁਰਾਣਾ ਮਾਡਲ ਪੁਲੀ ਠੀਕ ਕਰਨ ਲਈ ਪਲੇਨ ਵਾੱਸਰ, ਸਪਰਿੰਗ ਵਾੱਸਰ ਅਤੇ ਗਿਰੀਦਾਰ ਦੀ ਵਰਤੋਂ ਕਰਦਾ ਹੈ।</p> <p>ਨਵੇਂ ਮਾਡਲ ਪੁਲੀ ਠੀਕ ਕਰਨ ਲਈ ਫਲੈਸ਼ ਨਟ ਦੀ ਵਰਤੋਂ ਕਰਦਾ ਹੈ।</p>		

ਨਹੀ	ਪੁਰਜ਼ਿਆਂ ਦੀ ਗਿਣਤੀ	ਮੇਕਰ ਪਾਰਟਸ ਨੰ.	ਵੇਰਵਾ	ਮਾਤਰਾ	ਸੂਚੀ ਮੁੱਲ	ਨੋਟ
1	0-35100-0300		ਰੋਟਰ ਅਸੈਂਬਲੀ	1		
1-2	1-33923-0790		ਕਾਲਰ	1		
1-3	0-35923-0160		ਕਾਲਰ	1		
1-4	0-09201-0980		ਬਾਲ ਬੇਅਰਿੰਗ	1		ਪਿਛਲਾ
1-5	0-35926-0070		ਰਿਟੇਨਰ	1		
1-6	0-35951-0060		ਪੈਕਿੰਗ	2		
1-7	0-35926-0090		ਰਿਟੇਨਰ	1		
1-8	0-09201-0881		ਬਾਲ ਬੇਅਰਿੰਗ	1		ਸਾਹਮਣੇ
1-9	1-33926-0730		ਰਿਟੇਨਰ	1		
2	0-35200-0440		ਸਟੇਟਰ ਅਸੈਂਬਲੀ	1		
3	0-35300-0190		ਐੱਫ. ਬਰੈਕਟ ਅਸੈਂਬਲੀ	1		1-5 1-9 ਸਮੇਤ
3-1	0-0275-06802		ਬੋਲਟ	3		ਬੋਲਟ ਰਾਹੀਂ
4	0-35411-0631		ਪੁਲੀ	1		
4-1	0-35421-0050		ਪੱਖਾ	1		
4-2	1-0330-16012		ਸਾਦਾ ਧੋਣ ਵਾਲਾ	1		
4-3	1-0335-16002		ਬਸੰਤ ਧੋਣ ਵਾਲਾ	1		
4-4	0-0280-16022		ਗਿਰੀਦਾਰ	1		
5	0-35120-0230		ਫੀਲਡ ਕੋਇਲ ਕੰਪਨੀ	1		
7	0-35700-0822		ਆਰ. ਬਰੈਕਟ ਅਸੈਂਬਲੀ	1		7-1 7-10, 8 ਸਮੇਤ
7-1	0-35710-1010		ਰੀਅਰ ਬਰੈਕਟ ਕੰਪਨੀ	1		
7-2	0-35730-0510		ਰਿਕਟੀਫਾਇਰ ਅਸੈਂਬਲੀ	1		
7-3	0-09170-2501		ਕੰਡੈਂਸਰ	1		
7-4	0-35943-0170		ਝਾੜੀ ਨੂੰ ਅੱਗ ਲਗਾਓ	2		
7-5	0-35943-0150		ਝਾੜੀ ਨੂੰ ਅੱਗ ਲਗਾਓ	1		
7-6	0-35923-0130		ਕਾਲਰ	1		
7-7	0-35943-0160		ਝਾੜੀ ਨੂੰ ਅੱਗ ਲਗਾਓ	1		
7-8	0-35943-0140		ਝਾੜੀ ਨੂੰ ਅੱਗ ਲਗਾਓ	1		
7-9	0-35784-0210		ਕਨੈਕਟ ਬਾਰ	1		
7-10	0-35784-0290		ਕਨੈਕਟ ਬਾਰ	1		
7-11	0-35761-0250		ਕਵਰ	1		
7-12	0-09011-3540		ਪੈਚ	2		
7-13	0-0056-05302		ਪੈਚ	3		
8	0-35719-0201		ਰੈਗੂਲੇਟਰ ਅਸੈਂਬਲੀ	1		



oem ਗਾਹਕ	ਕੋਮਾਤਸੁ	oem ਪਾਰਟਸ ਨੰਬਰ	600-825-5111
ਨਮਾਤਰ ਆਊਟ ਪੁਟ	24 ਵੀ 50 ਏ	ਸਪਲਾਈ ਦੀ ਮਿਆਦ	10.01
ਭਾਰ	11 ਕਿਲੋਗ੍ਰਾਮ	ਰੈਗੂਲੇਟਰ	ਬਿਲਟ-ਇਨ
ਇੰਜਣ ਮਾਡਲ 5A60140-3, ਹੋਰ			
ਵਾਹਨ	HD325-6, ਹੋਰ		
ਡਿਜ਼ਾਈਨ ਰਿਕਾਰਡ 4030 □ 4031	ਵਾਈਬਰੇਸ਼ਨ ਪ੍ਰਤੀਰੋਧ 4031 □ 4032 ਰੋਟਰ ਐਸੀ, ਕਾਲਰ, ਸਟੇਟਰ ਐਸੀ, ਐੱਫ. ਬਰੈਕਟ ਐਸੀ, ਪੁਲੀ, ਪੁਲੀ ਨਟ, ਫੀਲਡ ਕੋਇਲ ਕੰਪਨੀ, ਆਰ. ਬਰੈਕਟ, ਕਵਰ ਬਦਲਿਆ ਗਿਆ		
ਨੋਟ	10 ਟਾਈਪ, ਬੈਲਟ ਡਬਲ ਪੀਕਸ ਘੜੀ ਦੇ ਉਲਟ ਘੁੰਮਣਾ ਪੁਲੀ ਅਤੇ ਪੱਖਾ 0-35000-4012 ਤੋਂ ਵੱਖਰੇ ਹਨ। ਪੁਰਾਣਾ ਮਾਡਲ 0-35000-4030, 4031 ਹੈ। ਹਾਲਾਂਕਿ, ਅਜਿਹੇ ਹਿੱਸੇ ਹਨ ਰੋਟਰ ਐਸੀ, ਕਾਲਰ, ਸਟੇਟਰ ਐਸੀ, ਫਰੰਟ ਬਰੈਕਟ ਦੇ ਰੂਪ ਵਿੱਚ ਅਨੁਕੂਲ ਨਹੀਂ ਹੈ। ਐਸੀ, ਪੁਲੀ, ਪੁਲੀ ਨਟ, ਫੀਲਡ ਕੋਇਲ ਕੰਪਨੀ, ਰੀਅਰ ਬਰੈਕਟ ਅਤੇ ਕਵਰ। 0-35000-4030, 4031 ਅਤੇ 4032 ਨੂੰ ਆਪਣੇ ਵਿਲੱਖਣ ਪੁਰਜਿਆਂ ਦੀ ਵਰਤੋਂ ਕਰਨੀ ਚਾਹੀਦੀ ਹੈ। ਅਲਟਰਾਨੇਟਰ ਐਸੀ ਦੇ ਪੁਰਾਣੇ / ਨਵੇਂ ਭਾਗ ਨੰਬਰ ਦੀ ਪਛਾਣ ਕਿਵੇਂ ਕਰੀਏ: ਪੁਰਾਣਾ ਮਾਡਲ ਪੁਲੀ ਠੀਕ ਕਰਨ ਲਈ ਪਲੇਨ ਵੱਸ਼ਰ, ਸਪਰਿੰਗ ਵੱਸ਼ਰ ਅਤੇ ਗਿਰੀਦਾਰ ਦੀ ਵਰਤੋਂ ਕਰਦਾ ਹੈ। ਨਵਾਂ ਮਾਡਲ ਪੁਲੀ ਠੀਕ ਕਰਨ ਲਈ ਫਲੈਂਜ ਨਟ ਦੀ ਵਰਤੋਂ ਕਰਦਾ ਹੈ।		

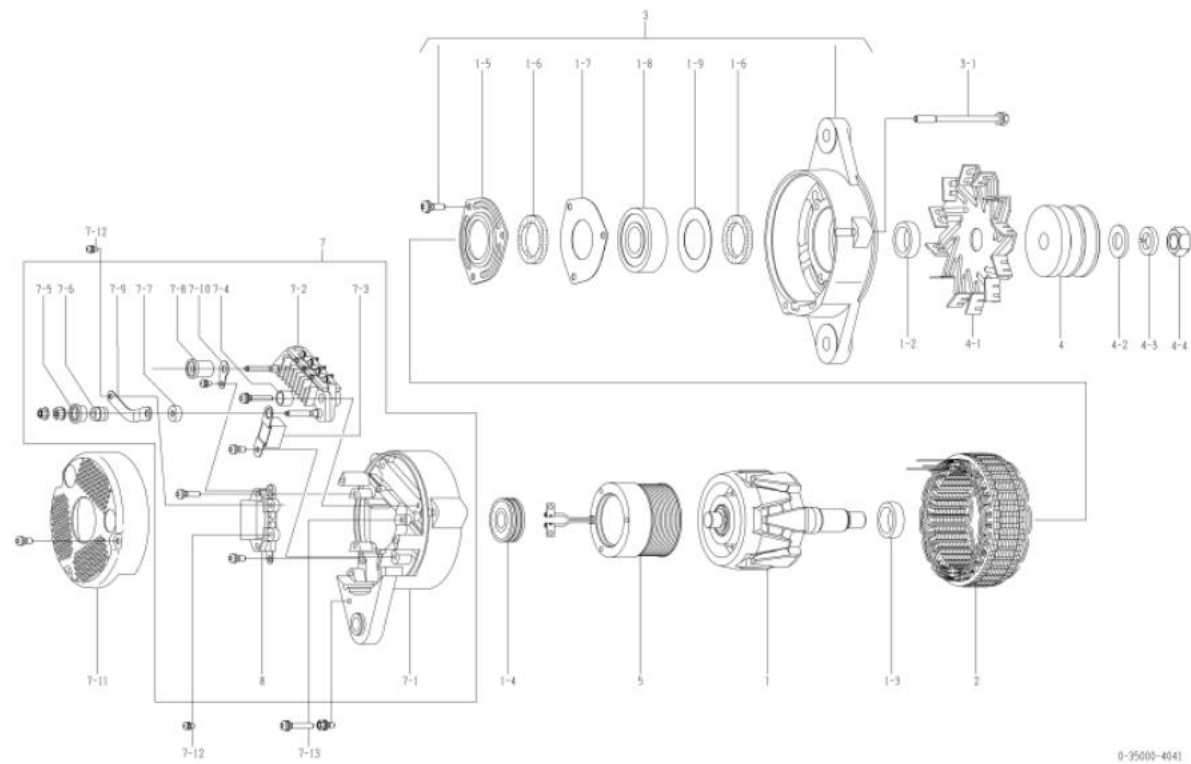
ਨਹੀਂ	ਪੁਰਜਿਆਂ ਦੀ ਗਿਣਤੀ	ਮੇਕਰ ਪਾਰਟਸ ਨੰ.	ਵੇਰਵਾ	ਮਾਤਰਾ	ਸੂਚੀ ਮੁੱਲ	ਨੋਟ
1	0-35100-0418		ਰੋਟਰ ਅਸੈਂ	1		
1-2	1-33923-0240		ਕਾਲਰ	1		
1-3	0-35923-0160		ਕਾਲਰ	1		
1-4	0-09201-0980		ਬਾਲ ਬੇਅਰਿੰਗ	1		ਪਿਛਲਾ
1-5	0-35926-0070		ਰਿਟੇਨਰ	1		
1-6	0-35951-0060		ਪੈਕਿੰਗ	2		
1-7	0-35926-0090		ਰਿਟੇਨਰ	1		
1-8	0-09201-1450		ਬਾਲ ਬੇਅਰਿੰਗ	1		ਸਾਹਮਣੇ
1-9	1-33926-0730		ਰਿਟੇਨਰ	1		
2	0-35200-0528		ਸਟੇਟਰ ਅਸੈਂ	1		
3	0-35300-0450		ਐੱਫ. ਬਰੈਕਟ ਅਸੈਂ	1		1-5 □ 1-9 ਸਮੇਤ
3-1	0-0275-06802		ਬੋਲਟ	3		ਬੋਲਟ ਰਾਹੀਂ
4	0-35411-0638		ਪੁਲੀ	1		
4-1	0-35421-0050		ਪੱਖਾ	1		
4-4	0-09006-0730		ਗਿਰੀਦਾਰ	1		
5	0-35120-0528		ਫੀਲਡ ਕੋਇਲ ਕੰਪਨੀ	1		
7	0-35700-1160		ਆਰ. ਬਰੈਕਟ ਅਸੈਂ	1		7-1 □ 7-10, 8 ਸਮੇਤ
7-1	0-35710-1350		ਰੀਅਰ ਬਰੈਕਟ ਕੰਪਨੀ	1		
7-2	0-35730-0510		ਰਿਕਟੀਫਾਇਰ ਅਸੈਂਸੀ	1		
7-3	0-09170-2501		ਕੰਡੈਸਰ	1		
7-4	0-35943-0170		ਭਾਤੀ ਨੂੰ ਔਗ ਲਗਾਓ	2		
7-5	0-35943-0154		ਭਾਤੀ ਨੂੰ ਔਗ ਲਗਾਓ	1		
7-6	0-35923-0134		ਕਾਲਰ	1		
7-7	0-35943-0160		ਭਾਤੀ ਨੂੰ ਔਗ ਲਗਾਓ	1		
7-8	0-35943-0140		ਭਾਤੀ ਨੂੰ ਔਗ ਲਗਾਓ	1		
7-9	0-35784-0210		ਕਨੈਕਟ ਬਾਰ	1		
7-10	0-35784-0290		ਕਨੈਕਟ ਬਾਰ	1		
7-11	0-35761-0318		ਕਵਰ	1		
7-12	0-09011-3540		ਪੈਚ	2		
7-13	0-0056-05302		ਪੈਚ	3		
8	0-35719-0201		ਰੈਗੂਲੇਟਰ ਅਸੈਂਸੀ	1		



0-35000-4032

oem ਗਾਹਕ	ਕੋਮਾਤਸੂ	oem ਪਾਰਟਸ ਨੰਬਰ	600-825-5120
ਨਮਾਤਰ ਆਊਟ ਪੁਟ	24 ਵੀ 50 ਏ	ਸਪਲਾਈ ਦੀ ਮਿਆਦ	98.05
ਭਾਰ	11 ਕਿਲੋਗ੍ਰਾਮ	ਰੈਗੂਲੇਟਰ	ਬਿਲਟ-ਇਨ
ਇੰਜਣ ਮਾਡਲ 6c125i-3, ਹੋਰ			
ਵਾਹਨ	470, 480-5, ਹੋਰ		
ਡਿਜ਼ਾਈਨ ਰਿਕਾਰਡ 4040 4041	ਵਾਈਬਰੇਸ਼ਨ ਪ੍ਰਤੀਰੋਧ		
ਨੋਟ	<p>17 ਟਾਈਪ, ਬੈਲਟ ਡਰਾਈਵ ਪੀਕਸ</p> <p>ਪੜੀ ਦੇ ਹਿਸਾਬ ਨਾਲ ਘੁੰਮਣਾ</p> <p>ਪੁਲੀ 0-35000-4011 ਤੋਂ ਵੱਖਰੀ ਹੈ।</p> <p>ਨਵੀਨਤਮ ਮਾਡਲ 0-35000-4042 ਹੈ। ਹਾਲਾਂਕਿ, ਅਜਿਹੇ ਹਿੱਸੇ ਹਨ</p> <p>ਰੋਟਰ ਐਸੀ, ਕਾਲਰ, ਸਟੇਟਰ ਐਸੀ, ਫਰੰਟ ਬਰੈਕਟ ਦੇ ਰੂਪ ਵਿੱਚ ਅਨੁਕੂਲ ਨਹੀਂ ਹੈ।</p> <p>ਐਸੀ, ਪੁਲੀ, ਪੁਲੀ ਨਟ, ਫੀਲਡ ਕੋਇਲ ਕੰਪਨੀ, ਰੀਅਰ ਬਰੈਕਟ ਅਤੇ ਕਵਰ।</p> <p>0-35000-4041 ਅਤੇ 4042 ਨੂੰ ਆਪਣੇ ਵਿਲੱਖਣ ਪੁਰਜਿਆਂ ਦੀ ਵਰਤੋਂ ਕਰਨੀ ਚਾਹੀਦੀ ਹੈ।</p> <p>ਅਲਟਰਨੇਟਰ ਐਸੀ ਦੇ ਪੁਰਾਣੇ / ਨਵੇਂ ਭਾਗ ਨੰਬਰ ਦੀ ਪਛਾਣ ਕਿਵੇਂ ਕਰੀਏ:</p> <p>ਪੁਰਾਣਾ ਮਾਡਲ ਪੁਲੀ ਠੀਕ ਕਰਨ ਲਈ ਪਲੇਨ ਵਾੱਸਰ, ਸਪਰਿੰਗ ਵਾੱਸਰ ਅਤੇ ਗਿਰੀਦਾਰ ਦੀ ਵਰਤੋਂ ਕਰਦਾ ਹੈ।</p> <p>ਨਵੇਂ ਮਾਡਲ ਪੁਲੀ ਠੀਕ ਕਰਨ ਲਈ ਫਲੈਂਜ ਨਟ ਦੀ ਵਰਤੋਂ ਕਰਦਾ ਹੈ।</p>		

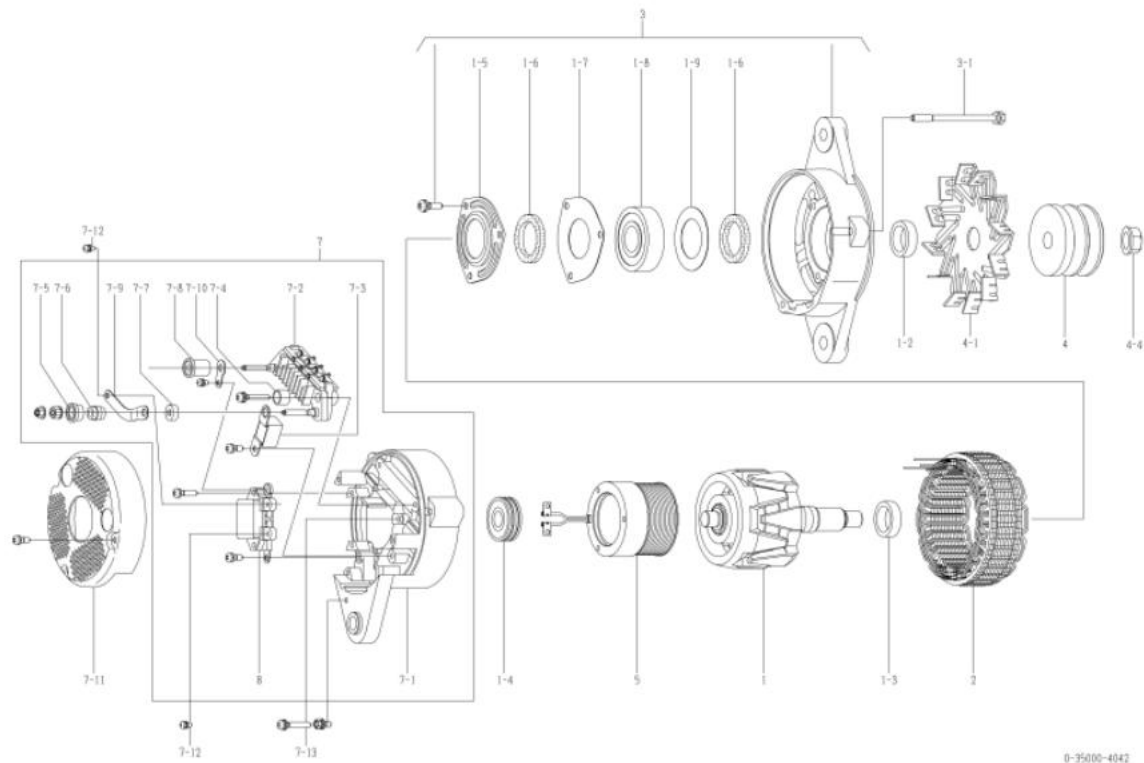
ਨਹੀ	ਪੁਰਜਿਆਂ ਦੀ ਗਿਣਤੀ	ਮੇਕਰ ਪਾਰਟਸ ਨੰ.	ਵੇਰਵਾ	ਮਾਤਰਾ	ਸੂਚੀ ਮੁੱਲ	ਨੋਟ
1	0-35100-0300		ਰੋਟਰ ਐਸੀ	1		
1-2	1-33923-0790		ਕਾਲਰ	1		
1-3	0-35923-0160		ਕਾਲਰ	1		
1-4	0-09201-0980		ਬਾਲ ਬੇਅਰਿੰਗ	1		ਪਿਛਲਾ
1-5	0-35926-0070		ਰਿਟੇਨਰ	1		
1-6	0-35951-0060		ਪੈਕਿੰਗ	2		
1-7	0-35926-0090		ਰਿਟੇਨਰ	1		
1-8	0-09201-0881		ਬਾਲ ਬੇਅਰਿੰਗ	1		ਸਾਹਮਣੇ
1-9	1-33926-0730		ਰਿਟੇਨਰ	1		
2	0-35200-0440		ਸਟੇਟਰ ਐਸੀ	1		
3	0-35300-0190		ਐੱਫ. ਬਰੈਕਟ ਐਸੀ	1		1-5 1-9 ਸਮੇਤ
3-1	0-0275-06802		ਬੋਲਟ	3		ਬੋਲਟ ਰਾਹੀਂ
4	0-35411-0590		ਪੁਲੀ	1		
4-1	0-35421-0170		ਪੱਖਾ	1		
4-2	1-0330-16012		ਸਾਦਾ ਧੋਣ ਵਾਲਾ	1		
4-3	1-0335-16002		ਬਸੰਤ ਧੋਣ ਵਾਲਾ	1		
4-4	0-0280-16022		ਗਿਰੀਦਾਰ	1		
5	0-35120-0230		ਫੀਲਡ ਕੋਇਲ ਕੰਪਨੀ	1		
7	0-35700-0822		ਆਰ. ਬਰੈਕਟ ਐਸੀ	1		7-1 7-10,8 ਸਮੇਤ
7-1	0-35710-1010		ਰੀਅਰ ਬਰੈਕਟ ਕੰਪਨੀ	1		
7-2	0-35730-0510		ਰਿਕਟੀਫਾਇਰ ਐਸੀ	1		
7-3	0-09170-2501		ਕੰਡੈਂਸਰ	1		
7-4	0-35943-0170		ਭਾਰੀ ਨੂੰ ਔਗ ਲਗਾਓ	2		
7-5	0-35943-0150		ਭਾਰੀ ਨੂੰ ਔਗ ਲਗਾਓ	1		
7-6	0-35923-0130		ਕਾਲਰ	1		
7-7	0-35943-0160		ਭਾਰੀ ਨੂੰ ਔਗ ਲਗਾਓ	1		
7-8	0-35943-0140		ਭਾਰੀ ਨੂੰ ਔਗ ਲਗਾਓ	1		
7-9	0-35784-0210		ਕਨੈਕਟ ਬਾਰ	1		
7-10	0-35784-0290		ਕਨੈਕਟ ਬਾਰ	1		
7-11	0-35761-0250		ਕਵਰ	1		
7-12	0-09011-3540		ਪੇਚ	2		
7-13	0-0056-05302		ਪੇਚ	3		
8	0-35719-0201		ਰੈਗੂਲੇਟਰ ਐਸੀ	1		



0-35000-4041

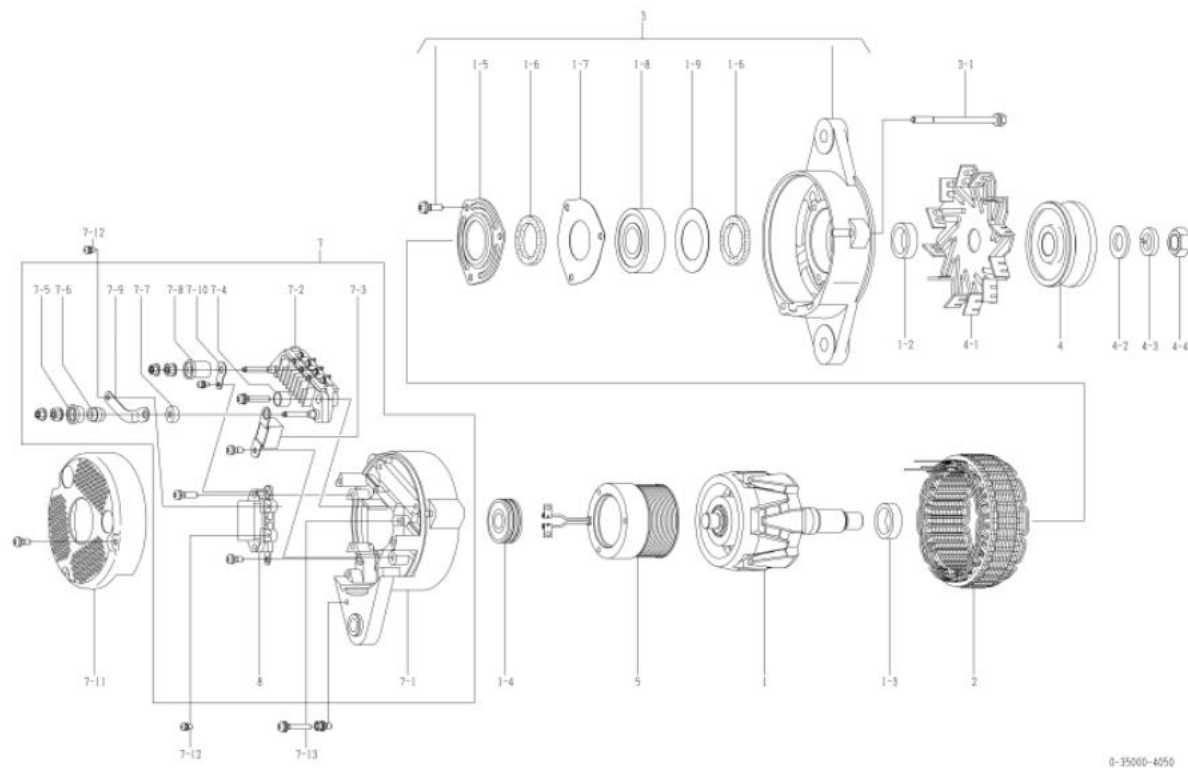
oem ਗਾਹਕ	ਕੋਮਾਤਸੂ	oem ਪਾਰਟਸ ਨੰਬਰ	600-825-5121
ਨਾਮਾਤਰ ਆਊਟ ਪੁਟ	24 ਵੀ 50 ਏ	ਸਪਲਾਈ ਦੀ ਮਿਆਦ	09.02
ਭਾਰ	11 ਕਿਲੋਗ੍ਰਾਮ	ਰੈਗੂਲੇਟਰ	ਬਿਲਟ-ਇਨ
ਇੰਜਣ ਮਾਡਲ 6.125-3, ਹੋਰ			
ਵਾਹਨ	470, 480-5, ਹੋਰ		
ਡਿਜ਼ਾਈਨ ਰਿਕਾਰਡ 4040 □ 4041	ਵਾਈਬਰੇਸ਼ਨ ਪ੍ਰਤੀਰੋਧ 4041 □ 4042 ਰੋਟਰ ਐਸੀ, ਕਾਲਰ, ਸਟੇਟਰ ਐਸੀ, ਐੱਫ. ਬਰੈਕਟ ਐਸੀ, ਪੁਲੀ, ਪੁਲੀ ਨਟ, ਫੀਲਡ ਕੋਇਲ ਕੰਪਨੀ, ਆਰ. ਬਰੈਕਟ, ਕਵਰ ਬਦਲਿਆ ਗਿਆ		
ਨੋਟ	17 ਟਾਈਪ, ਬੈਲਟ ਡਬਲ ਪੀਕਸ ਘੜੀ ਦੇ ਹਿਸਾਬ ਨਾਲ ਘੁੰਮਣਾ ਪੁਲੀ 0-35000-4012 ਤੋਂ ਵੱਖਰੀ ਹੈ। ਪੁਰਾਣਾ ਮਾਡਲ 0-35000-4041 ਹੈ। ਹਾਲਾਂਕਿ, ਅਜਿਹੇ ਹਿੱਸੇ ਹਨ ਰੋਟਰ ਐਸੀ, ਕਾਲਰ, ਸਟੇਟਰ ਐਸੀ, ਫਰੰਟ ਬਰੈਕਟ ਦੇ ਰੂਪ ਵਿੱਚ ਅਨੁਕੂਲ ਨਹੀਂ ਹੈ। ਐਸੀ, ਪੁਲੀ, ਪੁਲੀ ਨਟ, ਫੀਲਡ ਕੋਇਲ ਕੰਪਨੀ, ਰੀਅਰ ਬਰੈਕਟ ਅਤੇ ਕਵਰ। 0-35000-4041 ਅਤੇ 4042 ਨੂੰ ਆਪਣੇ ਵਿਲੱਖਣ ਪੁਰਜਿਆਂ ਦੀ ਵਰਤੋਂ ਕਰਨੀ ਚਾਹੀਦੀ ਹੈ। ਅਲਟਰਾਨੇਟਰ ਐਸੀ ਦੇ ਪੁਰਾਣੇ / ਨਵੇਂ ਭਾਗ ਨੰਬਰ ਦੀ ਪਛਾਣ ਕਿਵੇਂ ਕਰੀਏ: ਪੁਰਾਣਾ ਮਾਡਲ ਪੁਲੀ ਠੀਕ ਕਰਨ ਲਈ ਪਲੇਨ ਵੱਸਰ, ਸਪਲਿੰਗ ਵੱਸਰ ਅਤੇ ਗਿਰੀਦਾਰ ਦੀ ਵਰਤੋਂ ਕਰਦਾ ਹੈ। ਨਵਾਂ ਮਾਡਲ ਪੁਲੀ ਠੀਕ ਕਰਨ ਲਈ ਫਲੈਜ਼ ਨਟ ਦੀ ਵਰਤੋਂ ਕਰਦਾ ਹੈ।		

ਨਹੀ	ਪੁਰਜਿਆਂ ਦੀ ਗਿਣਤੀ	ਮੇਕਰ ਪਾਰਟਸ ਨੰ.	ਵੇਰਵਾ	ਮਾਤਰਾ	ਸੂਚੀ ਮੁੱਲ	ਨੋਟ
1	0-35100-0418		ਰੋਟਰ ਐਸੀ	1		
1-2	1-33923-0240		ਕਾਲਰ	1		
1-3	0-35923-0160		ਕਾਲਰ	1		
1-4	0-09201-0980		ਬਾਲ ਬੇਅਰਿੰਗ	1		ਪਿਛਲਾ
1-5	0-35926-0070		ਰਿਟੇਨਰ	1		
1-6	0-35951-0060		ਪੈਕਿੰਗ	2		
1-7	0-35926-0090		ਰਿਟੇਨਰ	1		
1-8	0-09201-1450		ਬਾਲ ਬੇਅਰਿੰਗ	1		ਸਾਹਮਣੇ
1-9	1-33926-0730		ਰਿਟੇਨਰ	1		
2	0-35200-0528		ਸਟੇਟਰ ਐਸੀ	1		
3	0-35300-0450		ਐੱਫ. ਬਰੈਕਟ ਐਸੀ	1		1-5 □ 1-9 ਸਮੇਤ
3-1	0-0275-06802		ਬੋਲਟ	3		ਬੋਲਟ ਰਾਹੀਂ
4	0-35411-0594		ਪੁਲੀ	1		
4-1	0-35421-0170		ਪੱਖਾ	1		
4-4	0-09006-0730		ਗਿਰੀਦਾਰ	1		
5	0-35120-0528		ਫੀਲਡ ਕੋਇਲ ਕੰਪਨੀ	1		
7	0-35700-1160		ਆਰ. ਬਰੈਕਟ ਐਸੀ	1		7-1 □ 7-10, 8 ਸਮੇਤ
7-1	0-35710-1350		ਰੀਅਰ ਬਰੈਕਟ ਕੰਪਨੀ	1		
7-2	0-35730-0510		ਰਿਕਟੀਫਾਇਰ ਐਸੀ	1		
7-3	0-09170-2501		ਕੰਡੈਂਸਰ	1		
7-4	0-35943-0170		ਝਾੜੀ ਨੂੰ ਅੱਗ ਲਗਾਓ	2		
7-5	0-35943-0154		ਝਾੜੀ ਨੂੰ ਅੱਗ ਲਗਾਓ	1		
7-6	0-35923-0134		ਕਾਲਰ	1		
7-7	0-35943-0160		ਝਾੜੀ ਨੂੰ ਅੱਗ ਲਗਾਓ	1		
7-8	0-35943-0140		ਝਾੜੀ ਨੂੰ ਅੱਗ ਲਗਾਓ	1		
7-9	0-35784-0210		ਕਨੈਕਟ ਬਾਰ	1		
7-10	0-35784-0290		ਕਨੈਕਟ ਬਾਰ	1		
7-11	0-35761-0318		ਕਵਰ	1		
7-12	0-09011-3540		ਪੇਚ	2		
7-13	0-0056-05302		ਪੇਚ	3		
8	0-35719-0201		ਰੈਗੂਲੇਟਰ ਐਸੀ	1		



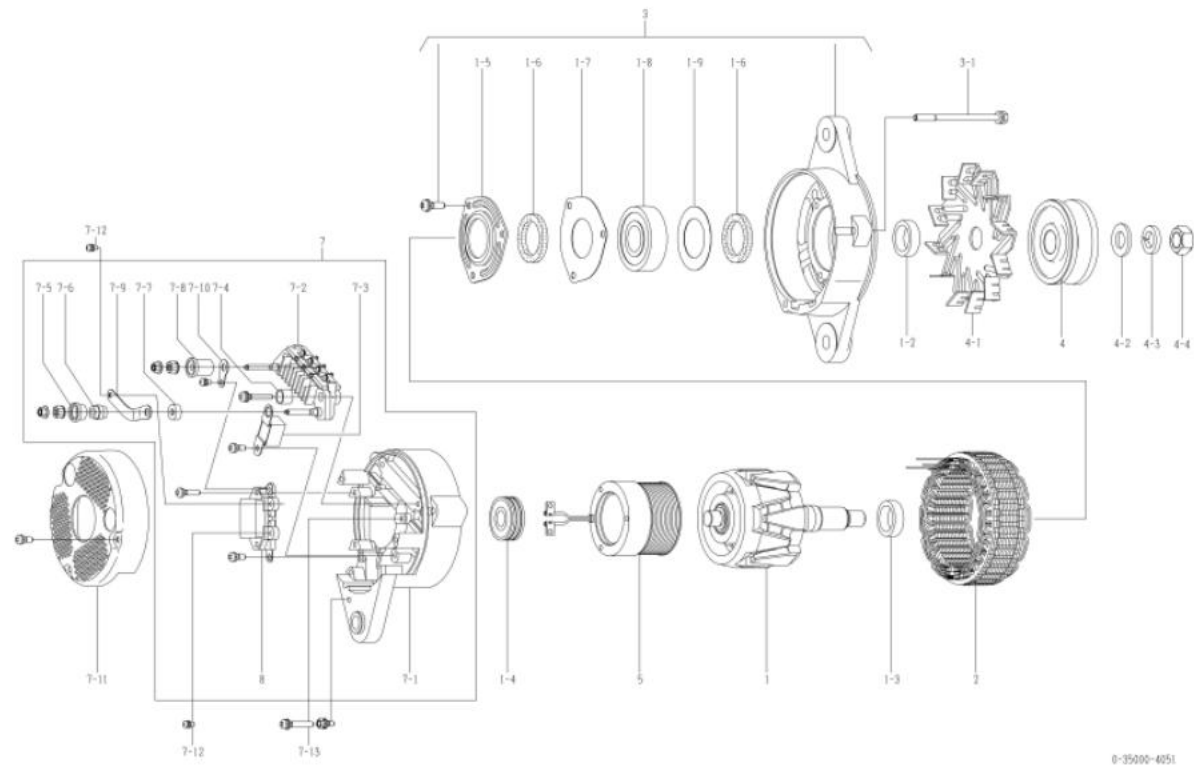
OEM ਗਾਹਕ	ਕੋਮਾਤਸੁ	OEM ਪਾਰਟਸ ਨੰਬਰ	
ਨਮਾਤਰ ਆਊਟ ਪੁਟ	24 ਵੀ 50 ਏ	ਸਪਲਾਈ ਦੀ ਮਿਆਦ	97.04
ਭਾਰ	11 ਕਿਲੋਗ੍ਰਾਮ	ਰੈਗੂਲੇਟਰ	ਬਿਲਟ-ਇਨ
ਇੰਜਣ ਮਾਡਲ SA6D170.2b			
ਵਾਹਨ	ਪੀਸੀ1100-6		
ਡਿਜ਼ਾਈਨ ਰਿਕਾਰਡ			
ਨੋਟ	<p>19 ਟਾਈਪ, ਬੈਲਟ ਸਿੰਗਲ ਪੀਕ ਘੜੀ ਦੇ ਹਿਸਾਬ ਨਾਲ ਘੁੰਮਣਾ ਪੁਲੀ 0-35000-4010 ਤੋਂ ਵੱਖਰੀ ਹੈ। ਨਵੀਨਤਮ ਮਾਡਲ 0-35000-4052 ਹੈ। ਹਾਲਾਂਕਿ, ਅਜਿਹੇ ਹਿੱਸੇ ਹਨ ਰੋਟਰ ਐਸੀ, ਕਾਲਰ, ਸਟੇਟਰ ਐਸੀ, ਫਰੰਟ ਬਰੈਕਟ ਦੇ ਰੂਪ ਵਿੱਚ ਅਨੁਕੂਲ ਨਹੀਂ ਹੈ। ਐਸੀ, ਪੁਲੀ, ਪੁਲੀ ਨਟ, ਫੀਲਡ ਕੋਇਲ ਕੰਪਨੀ, ਰੀਅਰ ਬਰੈਕਟ ਅਤੇ ਕਵਰ। 0-35000-4050, 4051 ਅਤੇ 4052 ਨੂੰ ਆਪਣੇ ਵਿਲੱਖਣ ਪੁਰਜਿਆਂ ਦੀ ਵਰਤੋਂ ਕਰਨੀ ਚਾਹੀਦੀ ਹੈ। ਅਲਟਰਾਨੇਟਰ ਐਸੀ ਦੇ ਪੁਰਾਣੇ / ਨਵੇਂ ਭਾਗ ਨੰਬਰ ਦੀ ਪਛਾਣ ਕਿਵੇਂ ਕਰੀਏ: ਪੁਰਾਣਾ ਮਾਡਲ ਪੁਲੀ ਠੀਕ ਕਰਨ ਲਈ ਪਲੇਨ ਵਾੱਸਰ, ਸਪਰਿੰਗ ਵਾੱਸਰ ਅਤੇ ਗਿਰੀਦਾਰ ਦੀ ਵਰਤੋਂ ਕਰਦਾ ਹੈ। ਨਵਾਂ ਮਾਡਲ ਪੁਲੀ ਠੀਕ ਕਰਨ ਲਈ ਫਲੈਸ਼ ਨਟ ਦੀ ਵਰਤੋਂ ਕਰਦਾ ਹੈ।</p>		

ਨਹੀ	ਪੁਰਜਿਆਂ ਦੀ ਗਿਣਤੀ	ਮੇਕਰ ਪਾਰਟਸ ਨੰ.	ਵੇਰਵਾ	ਮਾਤਰਾ	ਸੂਚੀ ਮੁੱਲ	ਨੋਟ
1	0-35100-0300		ਰੋਟਰ ਐਸੀ	1		
1-2	1-33923-0790		ਕਾਲਰ	1		
1-3	0-35923-0160		ਕਾਲਰ	1		
1-4	0-09201-0980		ਬਾਲ ਬੇਅਰਿੰਗ	1		ਪਿਛਲਾ
1-5	0-35926-0070		ਰਿਟੇਨਰ	1		
1-6	0-35951-0060		ਪੈਕਿੰਗ	2		
1-7	0-35926-0090		ਰਿਟੇਨਰ	1		
1-8	0-09201-0881		ਬਾਲ ਬੇਅਰਿੰਗ	1		ਸਾਹਮਣੇ
1-9	1-33926-0730		ਰਿਟੇਨਰ	1		
2	0-35200-0440		ਸਟੇਟਰ ਐਸੀ	1		
3	0-35300-0190		ਐੱਫ. ਬਰੈਕਟ ਐਸੀ	1		1-5 1-9 ਸਮੇਤ
3-1	0-0275-06802		ਬੋਲਟ	3		ਬੋਲਟ ਰਾਹੀਂ
4	0-35411-0600		ਪੁਲੀ	1		
4-1	0-35421-0170		ਪੱਖਾ	1		
4-2	1-0330-16012		ਸਾਦਾ ਧੋਣ ਵਾਲਾ	1		
4-3	1-0335-16002		ਬਸੰਤ ਧੋਣ ਵਾਲਾ	1		
4-4	0-0280-16022		ਗਿਰੀਦਾਰ	1		
5	0-35120-0230		ਫੀਲਡ ਕੋਇਲ ਕੰਪਨੀ	1		
7	0-35700-0820		ਆਰ. ਬਰੈਕਟ ਐਸੀ	1		7-1 7-10, 8 ਸਮੇਤ
7-1	0-35710-1010		ਰੀਅਰ ਬਰੈਕਟ ਕੰਪਨੀ	1		
7-2	0-35730-0510		ਰਿਕਟੀਫਾਇਰ ਐਸੀ	1		
7-3	0-09170-2501		ਕੰਡੈਂਸਰ	1		
7-4	0-35943-0170		ਝਾੜੀ ਨੂੰ ਅੱਗ ਲਗਾਓ	2		
7-5	0-35943-0150		ਝਾੜੀ ਨੂੰ ਅੱਗ ਲਗਾਓ	1		
7-6	0-35923-0130		ਕਾਲਰ	1		
7-7	0-35943-0160		ਝਾੜੀ ਨੂੰ ਅੱਗ ਲਗਾਓ	1		
7-8	0-35943-0140		ਝਾੜੀ ਨੂੰ ਅੱਗ ਲਗਾਓ	1		
7-9	0-35784-0240		ਕਨੈਕਟ ਬਾਰ	1		
7-10	0-09120-0770		ਟਰਮੀਨਲ ਪਲੇਟ	1		
7-11	0-35761-0250		ਕਵਰ	1		
7-12	0-09011-3540		ਪੇਚ	2		
7-13	0-0056-05302		ਪੇਚ	3		
8	0-35719-0200		ਰੈਗੂਲੇਟਰ ਐਸੀ	1		



0-35000-4050

oem ਗਾਹਕ	ਕੋਮਾਤਸੂ	oem ਪਾਰਟਸ ਨੰਬਰ	600-825-5130
ਨਮਾਤਰ ਆਊਟ ਪੁਟ	24 ਵੀ 50 ਏ	ਸਪਲਾਈ ਦੀ ਮਿਆਦ	98.05
ਭਾਰ	11 ਕਿਲੋਗ੍ਰਾਮ	ਰੈਗੂਲੇਟਰ	ਬਿਲਟ-ਇਨ
ਇੰਜਣ ਮਾਡਲ SA6D170.2b			
ਵਾਹਨ	ਪੀਸੀ1100-6		
ਡਿਜ਼ਾਈਨ ਰਿਕਾਰਡ 4050 □ 4051	ਵਾਈਬਰੇਸ਼ਨ ਪ੍ਰਤੀਰੋਧ		
ਨੋਟ	<p>19 ਟਾਈਪ , ਬੈਲਟ ਸਿੰਗਲ ਪੀਕ</p> <p>ਘੜੀ ਦੇ ਹਿਸਾਬ ਨਾਲ ਘੁੰਮਣਾ</p> <p>ਪੁਲੀ 0-35000-4011 ਤੋਂ ਵੱਖਰੀ ਹੈ।</p> <p>ਨਵੀਨਤਮ ਮਾਡਲ 0-35000-4052 ਹੈ। ਹਾਲਾਂਕਿ, ਅਜਿਹੇ ਹਿੱਸੇ ਹਨ</p> <p>ਰੋਟਰ ਐਸੀ, ਕਾਲਰ, ਸਟੇਟਰ ਐਸੀ, ਫਰੰਟ ਬਰੈਕਟ ਦੇ ਰੂਪ ਵਿੱਚ ਅਨੁਕੂਲ ਨਹੀਂ ਹੈ।</p> <p>ਅਸੈਂਬਲੀ, ਪੁਲੀ ਨਟ, ਫੀਲਡ ਕੋਇਲ ਕੰਪਨੀ, ਰੀਅਰ ਬਰੈਕਟ ਅਤੇ ਕਵਰ।</p> <p>0-35000-4050, 4051 ਅਤੇ 4052 ਨੂੰ ਆਪਣੇ ਵਿਲੱਖਣ ਪੁਰਜ਼ਿਆਂ ਦੀ ਵਰਤੋਂ ਕਰਨੀ ਚਾਹੀਦੀ ਹੈ।</p> <p>ਅਲਟਰਾਨੇਟਰ ਅਸੈਂਬਲੀ ਦੇ ਪੁਰਾਣੇ / ਨਵੇਂ ਭਾਗ ਨੰਬਰ ਦੀ ਪਛਾਣ ਕਿਵੇਂ ਕਰੀਏ:</p> <p>ਪੁਰਾਣਾ ਮਾਡਲ ਪੁਲੀ ਠੀਕ ਕਰਨ ਲਈ ਪਲੇਨ ਵਾੱਸਰ, ਸਪਰਿੰਗ ਵਾੱਸਰ ਅਤੇ ਗਿਰੀਦਾਰ ਦੀ ਵਰਤੋਂ ਕਰਦਾ ਹੈ।</p> <p>ਨਵੇਂ ਮਾਡਲ ਪੁਲੀ ਠੀਕ ਕਰਨ ਲਈ ਫਲੈਜ਼ ਨਟ ਦੀ ਵਰਤੋਂ ਕਰਦਾ ਹੈ।</p>		

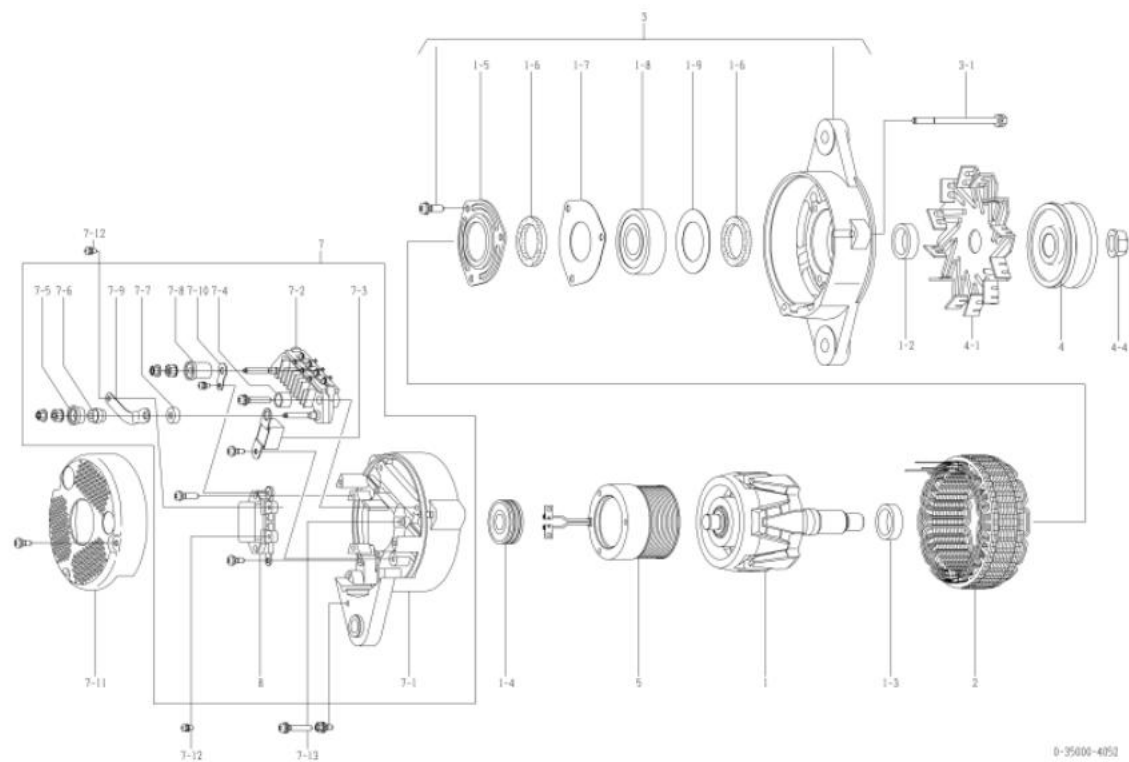


0-35000-4051

ਨਹੀਂ	ਪੁਰਜ਼ਿਆਂ ਦੀ ਗਿਣਤੀ	ਮੇਕਰ ਪਾਰਟਸ ਨੰ.	ਵੇਰਵਾ	ਮਾਤਰਾ	ਸੂਚੀ ਮੁੱਲ	ਨੋਟ
1	0-35100-0300		ਰੋਟਰ ਅਸੈਂਬਲੀ	1		
1-2	1-33923-0790		ਕਾਲਰ	1		
1-3	0-35923-0160		ਕਾਲਰ	1		
1-4	0-09201-0980		ਬਾਲ ਬੇਅਰਿੰਗ	1		ਪਿਛਲਾ
1-5	0-35926-0070		ਰਿਟੇਨਰ	1		
1-6	0-35951-0060		ਪੈਕਿੰਗ	2		
1-7	0-35926-0090		ਰਿਟੇਨਰ	1		
1-8	0-09201-0881		ਬਾਲ ਬੇਅਰਿੰਗ	1		ਸਾਹਮਣੇ
1-9	1-33926-0730		ਰਿਟੇਨਰ	1		
2	0-35200-0440		ਸਟੇਟਰ ਅਸੈਂਬਲੀ	1		
3	0-35300-0190		ਐੱਫ. ਬਰੈਕਟ ਅਸੈਂਬਲੀ	1		1-5 □ 1-9 ਸਮੇਤ
3-1	0-0275-06802		ਬੋਲਟ	3		ਬੋਲਟ ਰਾਹੀਂ
4	0-35411-0600		ਪੁਲੀ	1		
4-1	0-35421-0170		ਪੱਖਾ	1		
4-2	1-0330-16012		ਸਾਦਾ ਧੋਣ ਵਾਲਾ	1		
4-3	1-0335-16002		ਬਸੰਤ ਧੋਣ ਵਾਲਾ	1		
4-4	0-0280-16022		ਗਿਰੀਦਾਰ	1		
5	0-35120-0230		ਫੀਲਡ ਕੋਇਲ ਕੰਪਨੀ	1		
7	0-35700-0822		ਆਰ. ਬਰੈਕਟ ਅਸੈਂਬਲੀ	1		7-1 □ 7-10, 8 ਸਮੇਤ
7-1	0-35710-1010		ਰੀਅਰ ਬਰੈਕਟ ਕੰਪਨੀ	1		
7-2	0-35730-0510		ਰਿਕਟੀਫਾਇਰ ਅਸੈਂਬਲੀ	1		
7-3	0-09170-2501		ਕੰਡੈਂਸਰ	1		
7-4	0-35943-0170		ਝਾੜੀ ਨੂੰ ਅੱਗ ਲਗਾਓ	2		
7-5	0-35943-0150		ਝਾੜੀ ਨੂੰ ਅੱਗ ਲਗਾਓ	1		
7-6	0-35923-0130		ਕਾਲਰ	1		
7-7	0-35943-0160		ਝਾੜੀ ਨੂੰ ਅੱਗ ਲਗਾਓ	1		
7-8	0-35943-0140		ਝਾੜੀ ਨੂੰ ਅੱਗ ਲਗਾਓ	1		
7-9	0-35784-0210		ਕਨੈਕਟ ਬਾਰ	1		
7-10	0-35784-0290		ਕਨੈਕਟ ਬਾਰ	1		
7-11	0-35761-0250		ਕਵਰ	1		
7-12	0-09011-3540		ਪੇਚ	2		
7-13	0-0056-05302		ਪੇਚ	3		
8	0-35719-0201		ਰੈਗੂਲੇਟਰ ਅਸੈਂਬਲੀ	1		

oem ਗਾਹਕ	ਕੋਮਾਤਸੂ	oem ਪਾਰਟਸ ਨੰਬਰ	600-825-5131
ਨਮਾਤਰ ਆਈਟ ਪੁਟ	24 ਵੀ 50 ਏ	ਸਪਲਾਈ ਦੀ ਮਿਆਦ	10.01
ਭਾਰ	11 ਕਿਲੋਗ੍ਰਾਮ	ਰੈਗੂਲੇਟਰ	ਬਿਲਟ-ਇਨ
ਇੰਜਣ ਮਾਡਲ 6.170.26			
ਵਾਹਨ	ਪੀਸੀ1100-6		
ਡਿਜ਼ਾਈਨ ਰਿਕਾਰਡ 4050 □ 4051	ਵਾਈਬਰੇਸ਼ਨ ਪ੍ਰਤੀਰੋਧ 4051 □ 4052 ਰੋਟਰ ਐਸੀ, ਕਾਲਰ, ਸਟੇਟਰ ਐਸੀ, ਐੱਫ. ਬਰੈਕਟ ਐਸੀ, ਪੁਲੀ, ਪੁਲੀ ਨਟ, ਫੀਲਡ ਕੋਇਲ ਕੰਪਨੀ, ਆਰ. ਬਰੈਕਟ, ਕਵਰ ਬਦਲਿਆ ਗਿਆ		
ਨੋਟ	19 ਟਾਈਪ, ਬੈਲਟ ਸਿੰਗਲ ਪੀਕ ਘੜੀ ਦੇ ਹਿਸਾਬ ਨਾਲ ਘੁੰਮਣਾ ਪੁਲੀ 0-35000-40121 ਤੋਂ ਵੱਖਰੀ ਹੈ। ਪੁਰਾਣਾ ਮਾਡਲ 0-35000-4050, 4051 ਹੈ। ਹਾਲਾਂਕਿ, ਅਜਿਹੇ ਹਿੱਸੇ ਹਨ ਰੋਟਰ ਐਸੀ, ਕਾਲਰ, ਸਟੇਟਰ ਐਸੀ, ਫਰੰਟ ਬਰੈਕਟ ਦੇ ਰੂਪ ਵਿੱਚ ਅਨੁਕੂਲ ਨਹੀਂ ਹੈ। ਐਸੀ, ਪੁਲੀ, ਪੁਲੀ ਨਟ, ਫੀਲਡ ਕੋਇਲ ਕੰਪਨੀ, ਰੀਅਰ ਬਰੈਕਟ ਅਤੇ ਕਵਰ। 0-35000-4050, 4051 ਅਤੇ 4052 ਨੂੰ ਆਪਣੇ ਵਿਲੱਖਣ ਪੁਰਜਿਆਂ ਦੀ ਵਰਤੋਂ ਕਰਨੀ ਚਾਹੀਦੀ ਹੈ। ਅਲਟਰਾਨੇਟਰ ਐਸੀ ਦੇ ਪੁਰਾਣੇ / ਨਵੇਂ ਭਾਗ ਨੰਬਰ ਦੀ ਪਛਾਣ ਕਿਵੇਂ ਕਰੀਏ: ਪੁਰਾਣਾ ਮਾਡਲ ਪੁਲੀ ਠੀਕ ਕਰਨ ਲਈ ਪਲੇਨ ਵਾੱਸ਼ਰ, ਸਪਰਿੰਗ ਵਾੱਸ਼ਰ ਅਤੇ ਗਿਰੀਦਾਰ ਦੀ ਵਰਤੋਂ ਕਰਦਾ ਹੈ। ਨਵਾਂ ਮਾਡਲ ਪੁਲੀ ਠੀਕ ਕਰਨ ਲਈ ਫਲੈਸ਼ ਨਟ ਦੀ ਵਰਤੋਂ ਕਰਦਾ ਹੈ।		

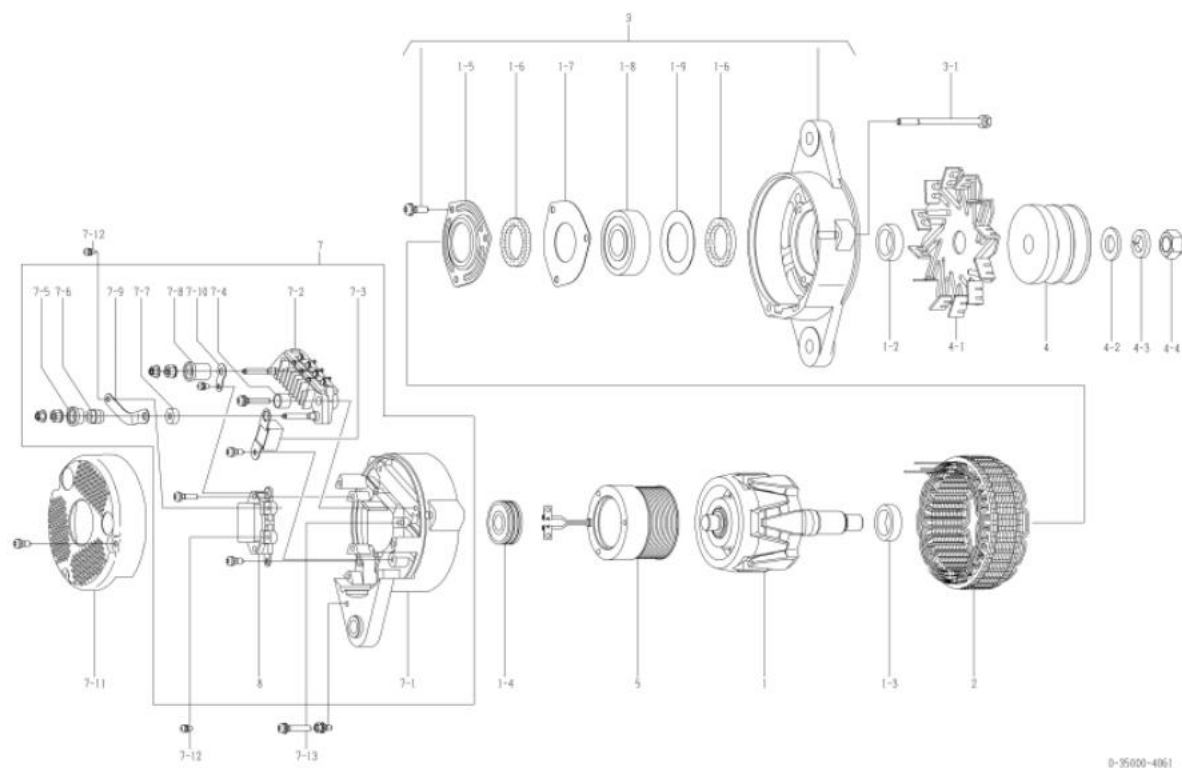
ਨਹੀ	ਪੁਰਜਿਆਂ ਦੀ ਗਿਣਤੀ	ਮੇਕਰ ਪਾਰਟਸ ਨੰ.	ਵੇਰਵਾ	ਮਾਤਰਾ	ਸੂਚੀ ਮੁੱਲ	ਨੋਟ
1	0-35100-0418		ਰੋਟਰ ਐਸੀ	1		
1-2	1-33923-0240		ਕਾਲਰ	1		
1-3	0-35923-0160		ਕਾਲਰ	1		
1-4	0-09201-0980		ਬਾਲ ਬੇਅਰਿੰਗ	1		ਪਿਛਲਾ
1-5	0-35926-0070		ਰਿਟੇਨਰ	1		
1-6	0-35951-0060		ਪੈਕਿੰਗ	2		
1-7	0-35926-0090		ਰਿਟੇਨਰ	1		
1-8	0-09201-1450		ਬਾਲ ਬੇਅਰਿੰਗ	1		ਸਾਹਮਣੇ
1-9	1-33926-0730		ਰਿਟੇਨਰ	1		
2	0-35200-0528		ਸਟੇਟਰ ਐਸੀ	1		
3	0-35300-0450		ਐੱਫ. ਬਰੈਕਟ ਐਸੀ	1		1-5 □ 1-9 ਸਮੇਤ
3-1	0-0275-06802		ਬੋਲਟ	3		ਬੋਲਟ ਰਾਹੀਂ
4	0-35411-0604		ਪੁਲੀ	1		
4-1	0-35421-0170		ਪੱਖਾ	1		
4-4	0-09006-0730		ਗਿਰੀਦਾਰ	1		
5	0-35120-0528		ਫੀਲਡ ਕੋਇਲ ਕੰਪਨੀ	1		
7	0-35700-1160		ਆਰ. ਬਰੈਕਟ ਐਸੀ	1		7-1 □ 7-10, 8 ਸਮੇਤ
7-1	0-35710-1350		ਰੀਅਰ ਬਰੈਕਟ ਕੰਪਨੀ	1		
7-2	0-35730-0510		ਰਿਕਟੀਫਾਇਰ ਐਸੀ	1		
7-3	0-09170-2501		ਕੰਡੈਸਰ	1		
7-4	0-35943-0170		ਭਾਤੀ ਨੂੰ ਔਗ ਲਗਾਓ	2		
7-5	0-35943-0154		ਭਾਤੀ ਨੂੰ ਔਗ ਲਗਾਓ	1		
7-6	0-35923-0134		ਕਾਲਰ	1		
7-7	0-35943-0160		ਭਾਤੀ ਨੂੰ ਔਗ ਲਗਾਓ	1		
7-8	0-35943-0140		ਭਾਤੀ ਨੂੰ ਔਗ ਲਗਾਓ	1		
7-9	0-35784-0210		ਕਨੈਕਟ ਬਾਰ	1		
7-10	0-35784-0290		ਕਨੈਕਟ ਬਾਰ	1		
7-11	0-35761-0318		ਕਵਰ	1		
7-12	0-09011-3540		ਪੇਚ	2		
7-13	0-0056-05302		ਪੇਚ	3		
8	0-35719-0201		ਰੈਗੂਲੇਟਰ ਐਸੀ	1		



0-35000-4052

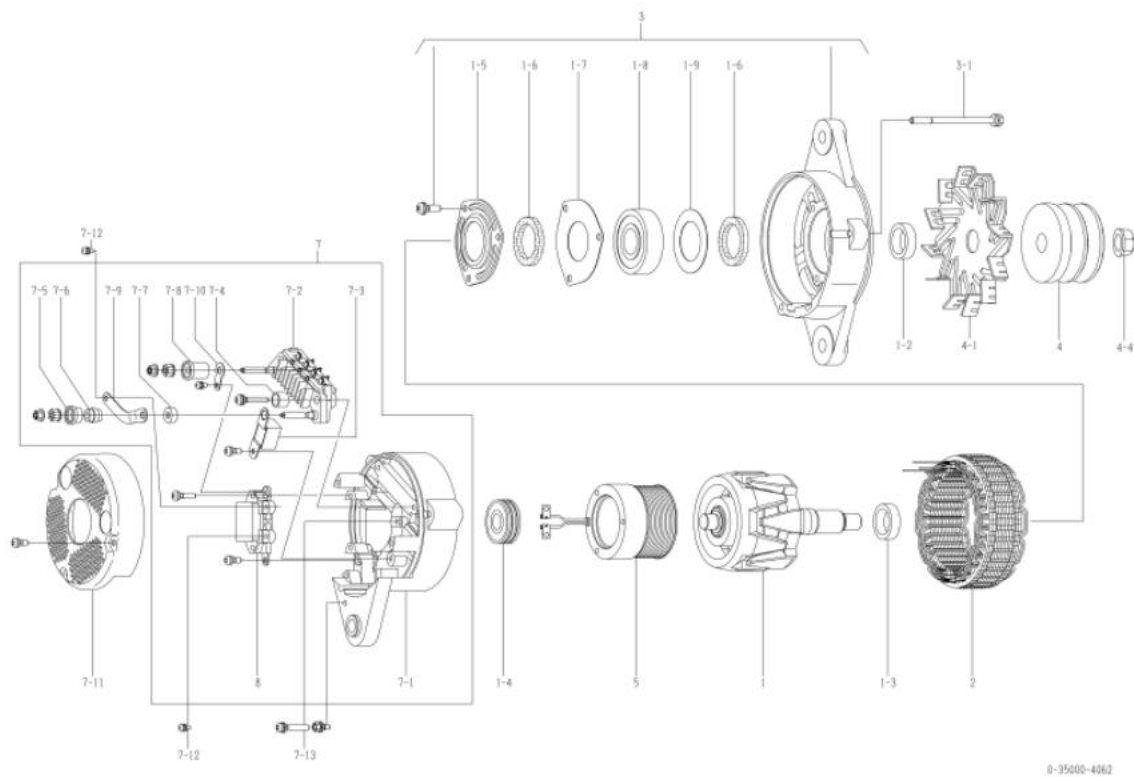
oem ਗਾਹਕ	ਕੋਮਾਤਸੁ	oem ਪਾਰਟਸ ਨੰਬਰ	600-825-5250
ਨਾਮਾਤਰ ਆਉਟ ਪੁਟ	24 ਵੀ 50 ਏ	ਸਪਲਾਈ ਦੀ ਮਿਆਦ	98.05
ਭਾਰ	11 ਕਿਲੋਗ੍ਰਾਮ	ਰੈਗੂਲੇਟਰ	ਬਿਲਟ-ਇਨ
ਇੰਜਣ ਮਾਡਲ SA6D125E-3M			
ਵਾਹਨ	ਜੀਡੀ755-3		
ਡਿਜ਼ਾਈਨ ਇਕਾਰਡ 4060 4061	ਵਾਈਬਰੇਸ਼ਨ ਪ੍ਰਤੀਰੋਧ		
ਨੋਟ	<p>22 ਟਾਈਪ - ਬੈਲਟ ਡਰਾਈਵ ਪੀਕਸ</p> <p>ਘੜੀ ਦੇ ਹਿਸਾਬ ਨਾਲ ਘੁੰਮਣਾ</p> <p>ਪੁਲੀ 0-35000-4011 ਤੋਂ ਵੱਖਰੀ ਹੈ।</p> <p>ਨਵੀਨਤਮ ਮਾਡਲ 0-35000-4062 ਹੈ। ਹਾਲਾਂਕਿ, ਅਜਿਹੇ ਹਿੱਸੇ ਹਨ</p> <p>ਰੋਟਰ ਐਸੀ, ਕਾਲਰ, ਸਟੇਟਰ ਐਸੀ, ਫਰੰਟ ਬਰੈਕਟ ਦੇ ਰੂਪ ਵਿੱਚ ਅਨੁਕੂਲ ਨਹੀਂ ਹੈ।</p> <p>ਅਸੈਂਬਲੀ, ਪੁਲੀ, ਪੁਲੀ ਨਟ, ਫੀਲਡ ਕੋਇਲ ਕੰਪਨੀ, ਰੀਅਰ ਬਰੈਕਟ ਅਤੇ ਕਵਰ।</p> <p>0-35000-4061, 4062 ਨੂੰ ਆਪਣੇ ਵਿਲੱਖਣ ਪੁਰਜਿਆਂ ਦੀ ਵਰਤੋਂ ਕਰਨੀ ਚਾਹੀਦੀ ਹੈ।</p> <p>ਅਲਟਰਾਨੇਟਰ ਅਸੈਂਬਲੀ ਦੇ ਪੁਰਾਣੇ / ਨਵੇਂ ਭਾਗ ਨੰਬਰ ਦੀ ਪਛਾਣ ਕਿਵੇਂ ਕਰੀਏ:</p> <p>ਪੁਰਾਣਾ ਮਾਡਲ ਪੁਲੀ ਠੀਕ ਕਰਨ ਲਈ ਪਲੇਨ ਵਾੱਸ਼ਰ, ਸਪਲਿੰਗ ਵਾੱਸ਼ਰ ਅਤੇ ਗਿਰੀਦਾਰ ਦੀ ਵਰਤੋਂ ਕਰਦਾ ਹੈ।</p> <p>ਨਵੇਂ ਮਾਡਲ ਪੁਲੀ ਠੀਕ ਕਰਨ ਲਈ ਫਲੈਸ਼ ਨਟ ਦੀ ਵਰਤੋਂ ਕਰਦਾ ਹੈ।</p>		

ਨਹੀ	ਪੁਰਜਿਆਂ ਦੀ ਗਿਣਤੀ	ਮੇਕਰ ਪਾਰਟਸ ਨੰ.	ਵੇਰਵਾ	ਮਾਤਰਾ	ਸੂਚੀ ਮੁੱਲ	ਨੋਟ
1	0-35100-0300		ਰੋਟਰ ਅਸੈਂ	1		
1-2	1-33923-0790		ਕਾਲਰ	1		
1-3	0-35923-0160		ਕਾਲਰ	1		
1-4	0-09201-0980		ਬਾਲ ਬੇਅਰਿੰਗ	1		ਪਿਛਲਾ
1-5	0-35926-0070		ਰਿਟੇਨਰ	1		
1-6	0-35951-0060		ਪੈਕਿੰਗ	2		
1-7	0-35926-0090		ਰਿਟੇਨਰ	1		
1-8	0-09201-0881		ਬਾਲ ਬੇਅਰਿੰਗ	1		ਸਾਹਮਣੇ
1-9	1-33926-0730		ਰਿਟੇਨਰ	1		
2	0-35200-0440		ਸਟੇਟਰ ਅਸੈਂ	1		
3	0-35300-0190		ਐੱਫ. ਬਰੈਕਟ ਅਸੈਂ	1		1-5 1-9 ਸਮੇਤ
3-1	0-0275-06802		ਬੋਲਟ	3		ਬੋਲਟ ਰਾਹੀਂ
4	0-35411-0180		ਪੁਲੀ	1		
4-1	0-35421-0170		ਪੱਖਾ	1		
4-2	1-0330-16012		ਸਾਦਾ ਧੋਣ ਵਾਲਾ	1		
4-3	1-0335-16002		ਬਸੰਤ ਧੋਣ ਵਾਲਾ	1		
4-4	0-0280-16022		ਗਿਰੀਦਾਰ	1		
5	0-35120-0230		ਫੀਲਡ ਕੋਇਲ ਕੰਪਨੀ	1		
7	0-35700-0822		ਆਰ. ਬਰੈਕਟ ਅਸੈਂ	1		7-1 7-10, 8 ਸਮੇਤ
7-1	0-35710-1010		ਰੀਅਰ ਬਰੈਕਟ ਕੰਪਨੀ	1		
7-2	0-35730-0510		ਰਿਕਟੀਫਾਇਰ ਅਸੈਂਬਲੀ	1		
7-3	0-09170-2501		ਕੰਡੈਂਸਰ	1		
7-4	0-35943-0170		ਝਾੜੀ ਨੂੰ ਅੱਗ ਲਗਾਓ	2		
7-5	0-35943-0150		ਝਾੜੀ ਨੂੰ ਅੱਗ ਲਗਾਓ	1		
7-6	0-35923-0130		ਕਾਲਰ	1		
7-7	0-35943-0160		ਝਾੜੀ ਨੂੰ ਅੱਗ ਲਗਾਓ	1		
7-8	0-35943-0140		ਝਾੜੀ ਨੂੰ ਅੱਗ ਲਗਾਓ	1		
7-9	0-35784-0210		ਕਨੈਕਟ ਬਾਰ	1		
7-10	0-35784-0290		ਕਨੈਕਟ ਬਾਰ	1		
7-11	0-35761-0250		ਕਵਰ	1		
7-12	0-09011-3540		ਪੇਚ	2		
7-13	0-0056-05302		ਪੇਚ	3		
8	0-35719-0201		ਰੈਗੂਲੇਟਰ ਅਸੈਂਬਲੀ	1		



oem ਗਾਹਕ	ਕੋਮਾਤਸੁ	oem ਪਾਰਟਸ ਨੰਬਰ	600-825-5251
ਨਾਮਾਤਰ ਆਉਟ ਪੁਟ	24 ਵੀ 50 ਏ	ਸਪਲਾਈ ਦੀ ਮਿਆਦ	10.01
ਭਾਰ	11 ਕਿਲੋਗ੍ਰਾਮ	ਰੈਗੂਲੇਟਰ	ਬਿਲਟ-ਇਨ
ਇੰਜਣ ਮਾਡਲ 5A60125F-3M			
ਵਾਹਨ	ਜੀਡੀ755-3		
ਡਿਜ਼ਾਈਨ ਰਿਕਾਰਡ 4060 4061	4061 4062	ਵਾਈਬਰੇਸ਼ਨ ਪ੍ਰਤੀਰੋਧ ਰੋਟਰ ਐਸੀ, ਕਾਲਰ, ਸਟੇਟਰ ਐਸੀ, ਐੱਫ. ਬਰੈਕਟ ਐਸੀ, ਪੁਲੀ, ਪੁਲੀ ਨਟ, ਫੀਲਡ ਕੋਇਲ ਕੰਪਨੀ, ਆਰ. ਬਰੈਕਟ, ਕਵਰ ਬਦਲਿਆ ਗਿਆ	
ਨੋਟ	<p>22 ਟਾਈਪ, ਬੈਲਟ ਡਬਲ ਪੀਕਸ ਘੜੀ ਦੇ ਹਿਸਾਬ ਨਾਲ ਘੁੰਮਣਾ ਪੁਲੀ 0-35000-4012 ਤੋਂ ਵੱਖਰੀ ਹੈ। ਪੁਰਾਣਾ ਮਾਡਲ 0-35000-4061 ਹੈ। ਹਾਲਾਂਕਿ, ਅਜਿਹੇ ਹਿੱਸੇ ਹਨ ਰੋਟਰ ਐਸੀ, ਕਾਲਰ, ਸਟੇਟਰ ਐਸੀ, ਫਰੰਟ ਬਰੈਕਟ ਦੇ ਰੂਪ ਵਿੱਚ ਅਨੁਕੂਲ ਨਹੀਂ ਹੈ। ਅਸੀਂ, ਪੁਲੀ, ਪੁਲੀ ਨਟ, ਫੀਲਡ ਕੋਇਲ ਕੰਪਨੀ, ਰੀਅਰ ਬਰੈਕਟ ਅਤੇ ਕਵਰ। 0-35000-4061, 4062 ਨੂੰ ਆਪਣੇ ਵਿਲੱਖਣ ਪੁਰਜਿਆਂ ਦੀ ਵਰਤੋਂ ਕਰਨੀ ਚਾਹੀਦੀ ਹੈ। ਅਲਟਰਾਨੇਟਰ ਅਸੈਂਸੀ ਦੇ ਪੁਰਾਣੇ / ਨਵੇਂ ਭਾਗ ਨੰਬਰ ਦੀ ਪਛਾਣ ਕਿਵੇਂ ਕਰੀਏ: ਪੁਰਾਣਾ ਮਾਡਲ ਪੁਲੀ ਠੀਕ ਕਰਨ ਲਈ ਪਲੇਨ ਵਾੱਸ਼ਰ, ਸਪਰਿੰਗ ਵਾੱਸ਼ਰ ਅਤੇ ਗਿਰੀਦਾਰ ਦੀ ਵਰਤੋਂ ਕਰਦਾ ਹੈ। ਨਵਾਂ ਮਾਡਲ ਪੁਲੀ ਠੀਕ ਕਰਨ ਲਈ ਫਲੈਂਜ ਨਟ ਦੀ ਵਰਤੋਂ ਕਰਦਾ ਹੈ।</p>		

ਨਹੀ	ਪੁਰਜਿਆਂ ਦੀ ਗਿਣਤੀ	ਮੇਕਰ ਪਾਰਟਸ ਨੰ.	ਵੇਰਵਾ	ਮਾਤਰਾ	ਸੂਚੀ ਮੁੱਲ	ਨੋਟ
1	0-35100-0418		ਰੋਟਰ ਅਸੈਂਸੀ	1		
1-2	1-33923-0240		ਕਾਲਰ	1		
1-3	0-35923-0160		ਕਾਲਰ	1		
1-4	0-09201-0980		ਬਾਲ ਬੇਅਰਿੰਗ	1		ਪਿਛਲਾ
1-5	0-35926-0070		ਰਿਟੇਨਰ	1		
1-6	0-35951-0060		ਪੈਕਿੰਗ	2		
1-7	0-35926-0090		ਰਿਟੇਨਰ	1		
1-8	0-09201-1450		ਬਾਲ ਬੇਅਰਿੰਗ	1		ਸਾਹਮਣੇ
1-9	1-33926-0730		ਰਿਟੇਨਰ	1		
2	0-35200-0528		ਸਟੇਟਰ ਅਸੈਂਸੀ	1		
3	0-35300-0450		ਐੱਫ. ਬਰੈਕਟ ਅਸੈਂਸੀ	1		1-5 1-9 ਸਮੇਤ
3-1	0-0275-06802		ਬੋਲਟ	3		ਬੋਲਟ ਰਾਹੀਂ
4	0-35411-0188		ਪੁਲੀ	1		
4-1	0-35421-0170		ਪੱਖਾ	1		
4-4	0-09006-0730		ਗਿਰੀਦਾਰ	1		
5	0-35120-0528		ਫੀਲਡ ਕੋਇਲ ਕੰਪਨੀ	1		
7	0-35700-1160		ਆਰ. ਬਰੈਕਟ ਅਸੈਂਸੀ	1		7-1 7-10, 8 ਸਮੇਤ
7-1	0-35710-1350		ਰੀਅਰ ਬਰੈਕਟ ਕੰਪਨੀ	1		
7-2	0-35730-0510		ਰਿਕਟੀਫਾਇਰ ਅਸੈਂਸੀ	1		
7-3	0-09170-2501		ਕੰਡੈਂਸਰ	1		
7-4	0-35943-0170		ਝਾੜੀ ਨੂੰ ਔਗ ਲਗਾਓ	2		
7-5	0-35943-0154		ਝਾੜੀ ਨੂੰ ਔਗ ਲਗਾਓ	1		
7-6	0-35923-0134		ਕਾਲਰ	1		
7-7	0-35943-0160		ਝਾੜੀ ਨੂੰ ਔਗ ਲਗਾਓ	1		
7-8	0-35943-0140		ਝਾੜੀ ਨੂੰ ਔਗ ਲਗਾਓ	1		
7-9	0-35784-0210		ਕਨੈਕਟ ਬਾਰ	1		
7-10	0-35784-0290		ਕਨੈਕਟ ਬਾਰ	1		
7-11	0-35761-0318		ਕਵਰ	1		
7-12	0-09011-3540		ਪੇਚ	2		
7-13	0-0056-05302		ਪੇਚ	3		
8	0-35719-0201		ਰੈਗੂਲੇਟਰ ਅਸੈਂਸੀ	1		

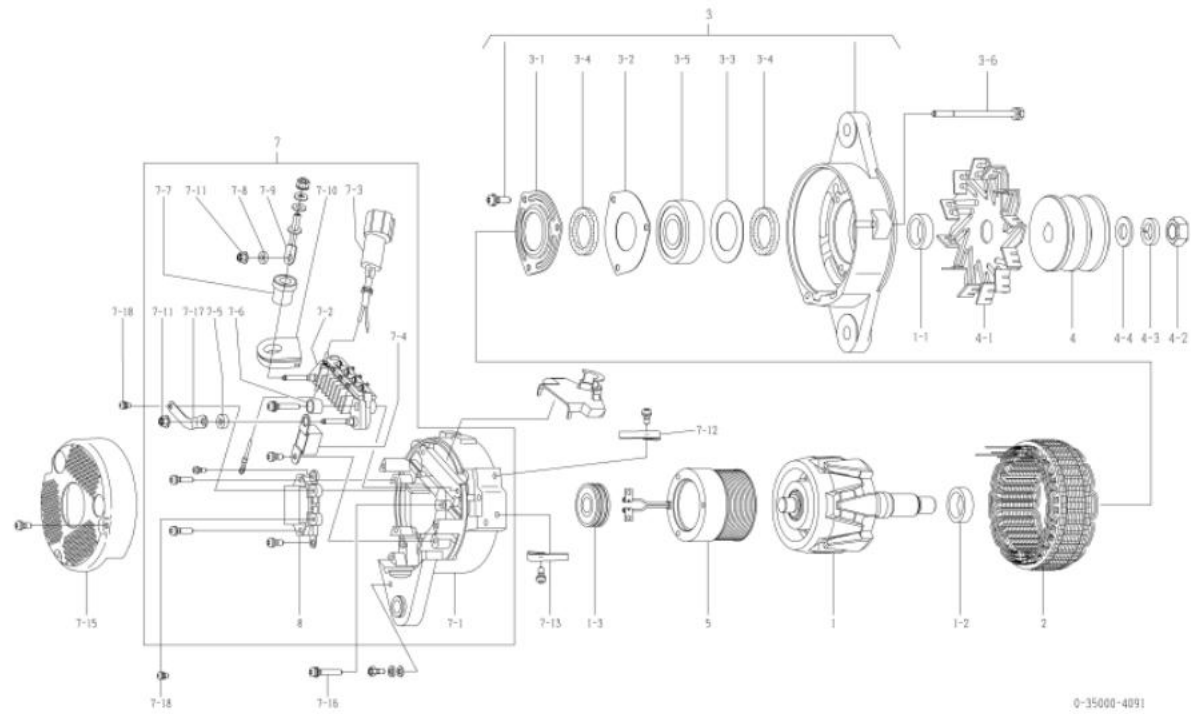


0-35000-4091 ਅਲਟਰਨੇਟਰ

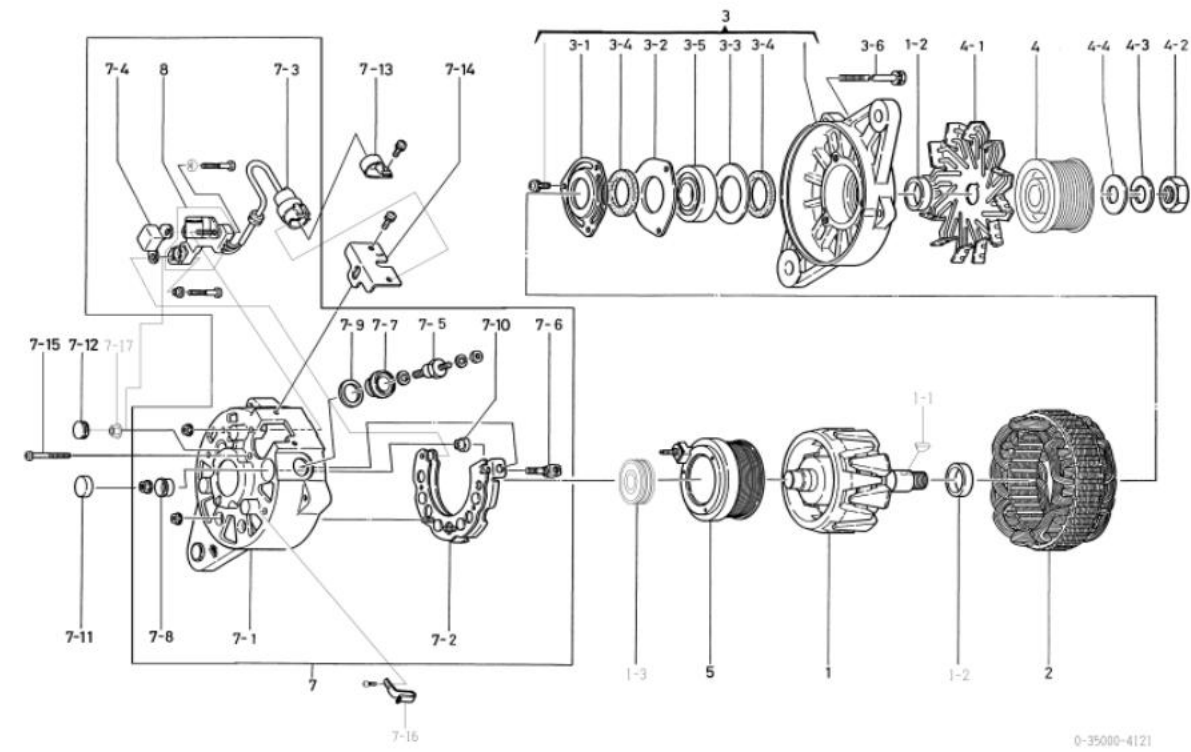
OEM ਗਾਹਕ	ਇਸ਼ੂ	OEM ਪਾਰਟਸ ਨੰਬਰ	1-81200500-0
ਨਾਮਾਤਰ ਆਊਟ ਪੁਟ	24 ਵੀ 50 ਏ	ਸਪਲਾਈ ਦੀ ਮਿਆਦ	98.07
ਭਾਰ	10 ਕਿਲੋਗ੍ਰਾਮ	ਰੈਗੂਲੇਟਰ	ਬਿਲਟ-ਇਨ
ਇੰਜਣ ਮਾਡਲ 6BGMTC			
ਵਾਹਨ			
ਡਿਜ਼ਾਈਨ ਰਿਕਾਰਡ			
ਨੋਟ	v15 ਟਾਈਪ v ਬੈਲਟ ਡਬਲ ਪੀਕਸ ਸਿੰਗਲ ਵਾਇਰ ਮਰੀਨ ਸਪੈਸੀਫਿਕੇਸ਼ਨ ਪੜੀ ਦੇ ਹਿਸਾਬ ਨਾਲ ਘੁੰਮਣਾ		

0-35000-4091 ਅਲਟਰਨੇਟਰ (ਮੇਕਰ ਭਾਗ ਨੰ. 1-81200500-0)

ਨਹੀ	ਪੁਰਜਿਆਂ ਦੀ ਗਿਣਤੀ	ਮੇਕਰ ਪਾਰਟਸ ਨੰ.	ਵੇਰਵਾ	ਮਾਤਰਾ	ਸੂਚੀ ਮੁੱਲ	ਨੋਟ
1	0-35100-0300	1-81211121-0 ਰੋਟਰ ਅਸੈਂ		1		
1-1	1-33923-0790	1-81229642-0 ਕਾਲਰ		1		
1-2	0-35923-0160	1-81229722-0 ਕਾਲਰ		1		
1-3	0-09201-0980	1-81229723-0 ਬਾਲ ਬੋਅਰਿੰਗ		1		ਪਿਛਲਾ
2	0-35200-0440	1-81211122-0 ਸਟੇਟਰ ਅਸੈਂ		1		
3	0-35300-0221	1-81213094-0	ਐੱਫ. ਬਰੈਕਟ ਅਸੈਂ	1		3-1 3-5 ਸਮੇਤ
3-1	0-35926-0070	1-81229643-0 ਰਿਟੇਨਰ		1		
3-2	0-35926-0090	8-97094161-0 ਰਿਟੇਨਰ		1		
3-3	1-33926-0730	1-81229526-0 ਰਿਟੇਨਰ		1		
3-4	0-35951-0060	1-81229644-0 ਪੈਕਿੰਗ		2		
3-5	0-09201-0881	1-81229740-0 ਬਾਲ ਬੋਅਰਿੰਗ		1		ਸਾਹਮਣੇ
3-6	0-0275-06802	1-81229382-0 ਬੋਲਟ		3		ਬੋਲਟ ਰਾਹੀਂ
4	0-35411-0100	1-81222055-0 ਪੁਲੀ		1		
4-1	0-35421-0170	1-81223019-0 ਪੁਰਜ਼ੀਸਕ		1		
4-2	0-0280-16022	1-81229474-0 ਗਿਰੀਦਾਰ		1		
4-3	1-0335-16002	1-81229479-0 ਸਪਰਿੰਗ ਵਾਸਰ		1		
4-4	1-0330-16012	1-81229478-0	ਸਾਦਾ ਧੋਣ ਵਾਲਾ	1		
5	0-35120-0230	1-81222102-0	ਫੀਲਡ ਕੋਇਲ ਕੰਪਨੀ	1		
7	0-35700-0870	1-81214354-0 ਆਰ.ਬਰੈਕਟ ਅਸੈਂ		1		7-1 7-11, 7-17, 8 ਸਮੇਤ
7-1	0-35710-0970	1-81214340-0 ਰੀਅਰ ਬਰੈਕਟ ਕੰਪਨੀ		1		
7-2	0-35730-0630	1-81219117-0	ਰਿਕਟੀਫਾਇਰ ਅਸੈਂਸੀ	1		
7-3	0-35780-0730	1-81229762-0 ਟਰਮੀਨਲ ਅਸੈਂ		1		ਗਮ ਬੁਸ਼ ਸ਼ਾਮਲ ਨਹੀਂ ਹੈ
7-4	0-09170-2501	1-84132012-0 ਕੰਡੈਸਰ		1		
7-5	0-35943-0160	1-81229727-0 ਇੰਸੂਲੇਟ ਝਾੜੀ		1		
7-6	0-35943-0170	1-81229728-0 ਇੰਸੂਲੇਟ ਝਾੜੀ		2		
7-7	0-35943-0220	1-81229729-0 ਇੰਸੂਲੇਟ ਝਾੜੀ		1		
7-8	0-35923-0170	1-81229730-0 ਕਾਲਰ		1		
7-9	0-35901-0210	1-81229731-0 ਬੋਲਟ		1		
7-10	0-35951-0100	1-81229732-0 ਪੈਕਿੰਗ		1		
7-11	0-33902-0080	8-98040690-0 ਗਿਰੀਦਾਰ		2		
7-12	1-33931-0060	1-81118011-0	ਕਲਿੱਪ	1		
7-13	0-35931-0020	1-81229516-0	ਕਲਿੱਪ	1		
7-15	0-35761-0240	1-81214343-0 ਕਵਰ		1		
7-16	0-0056-05302	1-81229733-0 ਪੇਚ		3		
7-17	0-35784-0240		ਕਨੈਕਟ ਬਾਰ	1		
7-18	0-09011-3540		ਪੇਚ	2		
8	0-35719-0151	1-81260015-0 ਰੈਗੂਲੇਟਰ ਅਸੈਂ		1		



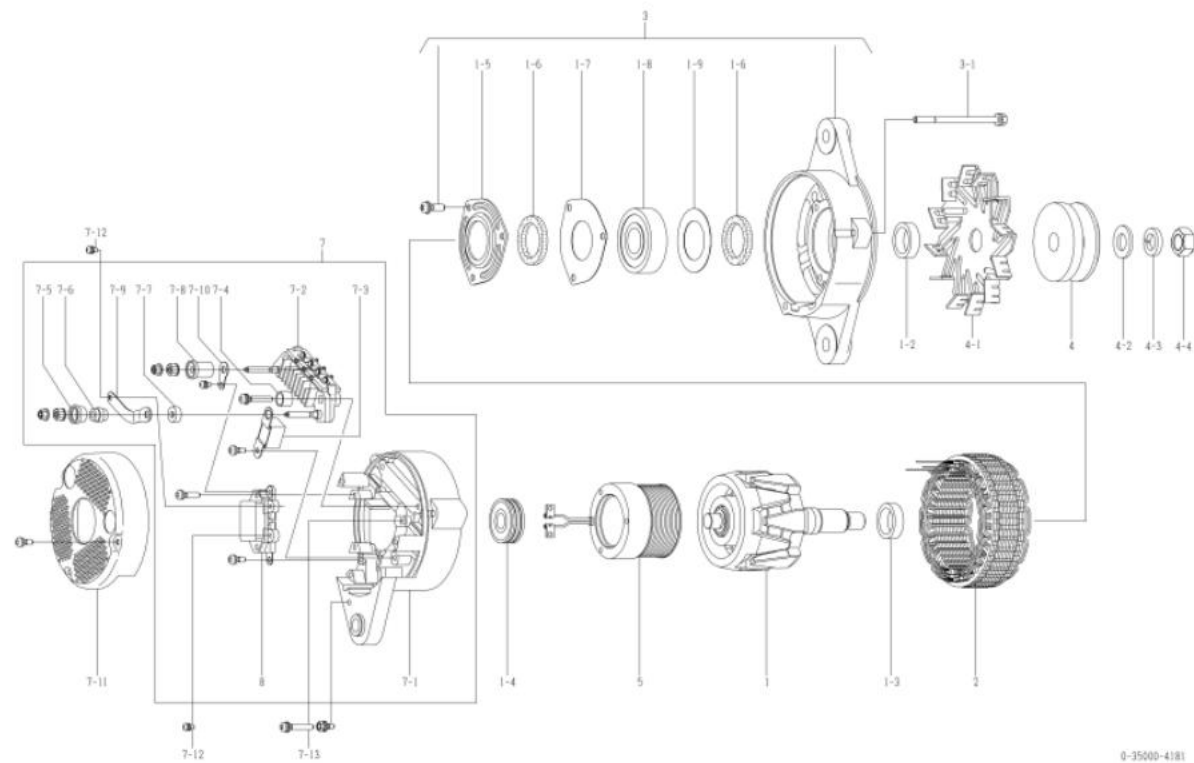
OEM ਗਾਹਕ	ਇਸ਼ੂ	OEM ਪਾਰਟਸ ਨੰਬਰ	8-94390701-1
ਨਮਾਤਰ ਆਊਟ ਪੁਟ	24 ਵੀ 40 ਏ	ਸਪਲਾਈ ਦੀ ਮਿਆਦ	98.03
ਭਾਰ	9 ਕਿਲੋਗ੍ਰਾਮ	ਰੈਗੂਲੇਟਰ	ਬਿਲਟ-ਇਨ
ਇੰਜਣ ਮਾਡਲ 6, 6.1			
ਵਾਹਨ	ਐਫ.ਆਰ., ਐਫ.ਆਰ.ਆਰ., ਐਫ.ਆਰ.ਡੀ.		
ਡਿਜ਼ਾਈਨ ਰਿਕਾਰਡ 4120 □ 4121	ਨਾਮ ਪਲੇਟ ਜੋੜਨ ਦਾ ਸਥਾਨ ਬਦਲਿਆ ਗਿਆ		
ਨੋਟ	ਕੇ ਟਾਈਪ ਵੀ ਬੈਲਟ ਐਨ ਸਿਖਰਾਂ ਹੌਲੀ ਚਾਰਜਿੰਗ ਕਿਸਮ ਘੜੀ ਦੇ ਹਿਸਾਬ ਨਾਲ ਘੁੰਮਣਾ		



ਨਹੀ	ਪੁਰਜਿਆਂ ਦੀ ਗਿਣਤੀ	ਮੇਕਰ ਪਾਰਟਸ ਨੰ.	ਵੇਰਵਾ	ਮਾਤਰਾ	ਸੂਚੀ ਮੁੱਲ	ਨੋਟ
1	0-35100-0330	1-81221097-0 ਰੋਟਰ ਅਸੇ		1		
1-1	1-0416-04160	9-82215867-0 ਫੁੱਡਰਫ ਕੁੰਜੀ		1		
1-2	0-35923-0190	1-81229757-0 ਕਾਲਰ		2		ਪਿਛਲਾ
1-3	1-09201-0460	1-81229393-0 ਬਾਲ ਬੇਅਰਿੰਗ		1		
2	0-35200-0350	1-81211106-1 ਸਟੇਟਰ ਅਸੇ		1		3-1□3-5 ਸਮੇਤ
3	0-35300-0280	1-81213097-0 ਐਫ.ਕੁਰੈਕਟ ਅਸੇ		1		
3-1	0-35926-0120	1-81229759-0 ਰਿਟੇਨਰ		1		
3-2	0-35926-0130	1-81229760-0 ਰਿਟੇਨਰ		1		
3-3	0-35926-0140	1-81229761-0 ਰਿਟੇਨਰ		1		
3-4	0-35951-0060	1-81229644-0 ਪੈਕਿੰਗ		2		
3-5	0-09201-1120	1-81229758-0 ਬਾਲ ਬੇਅਰਿੰਗ		1		ਸਾਰਮਣੇ
3-6	0-0275-06802	1-81229382-0 ਬੀਓ		3		ਬੈਲਟ ਰਾਹੀਂ
4	0-35411-0840	1-81222113-0 ਪੁਲੀ		1		
4-1	0-35421-0110	1-81223016-0 ਪੁਰਜਿੰਗ		1		
4-2	0-0280-16022	1-81229474-0 ਗਿਰੀਦਾਰ		1		
4-3	1-0335-16002	1-81229479-0 ਸਪਰਿੰਗ ਵਾਸ਼ਰ		1		
4-4	1-0330-16012	1-81229478-0	ਸਾਦਾ ਧੋਣ ਵਾਲਾ	1		
5	0-35120-0110	1-81212011-0	ਫੀਲਡ ਕੋਇਲ ਕੰਪਨੀ	1		
7	0-35700-0421	1-81214294-1	ਆਰ. ਕੁਰੈਕਟ ਅਸੇ	1		7-1□7-10, 8 ਸਮੇਤ
7-1	0-35710-0481	1-81214295-1 ਰੀਅਰ ਬਰੈਕਟ ਕੰਪਨੀ		1		
7-2	0-35730-0270	1-81219107-0	ਰਿਕਟੀਫਾਇਰ ਅਸੈਂਸੀ	1		
7-3	0-35780-0070	1-81229517-0 ਟਰਮੀਨਲ ਅਸੇ		1		ਗਮ ਬੁਸ ਸਮਲ ਨਹੀਂ ਹੈ
7-4	0-09170-2000	1-84132008-0 ਕੰਡੈਸਰ		1		
7-5	0-35901-0060	1-81229646-0 ਬੋਲਟ		1		
7-6	0-35901-0070	1-81229647-0 ਬੋਲਟ		1		
7-7	0-35943-0080	1-81229648-0 ਇੰਸੂਲੇਟ ਝਾੜੀ		1		
7-8	0-35943-0090	1-81229649-0 ਇੰਸੂਲੇਟ ਝਾੜੀ		1		
7-9	0-35951-0070	1-81229651-0 ਪੈਕਿੰਗ		1		
7-10	0-35943-0070	1-81229650-0 ਇੰਸੂਲੇਟ ਝਾੜੀ		1		
7-11	0-09252-0570	1-81229652-0 ਗਮ ਕੈਪ		1		
7-12	0-09252-0580	1-81229653-0 ਗਮ ਕੈਪ		1		
7-13	0-35927-0010	1-81217053-0 ਹੋਲਡਰ		1		
7-14	0-35761-0130	1-81214296-0 ਕਵਰ		1		
7-15	0-0056-05452	1-81229477-0 ਪੇਚ		3		
7-16	0-35931-0020	1-81229516-0	ਕਲਿੱਪ	1		
7-17	0-33902-0080	8-98040690-0 ਗਿਰੀਦਾਰ		1		
8	0-35719-0060	1-81260007-0 ਰੈਗੂਲੇਟਰ ਅਸੇ		1		

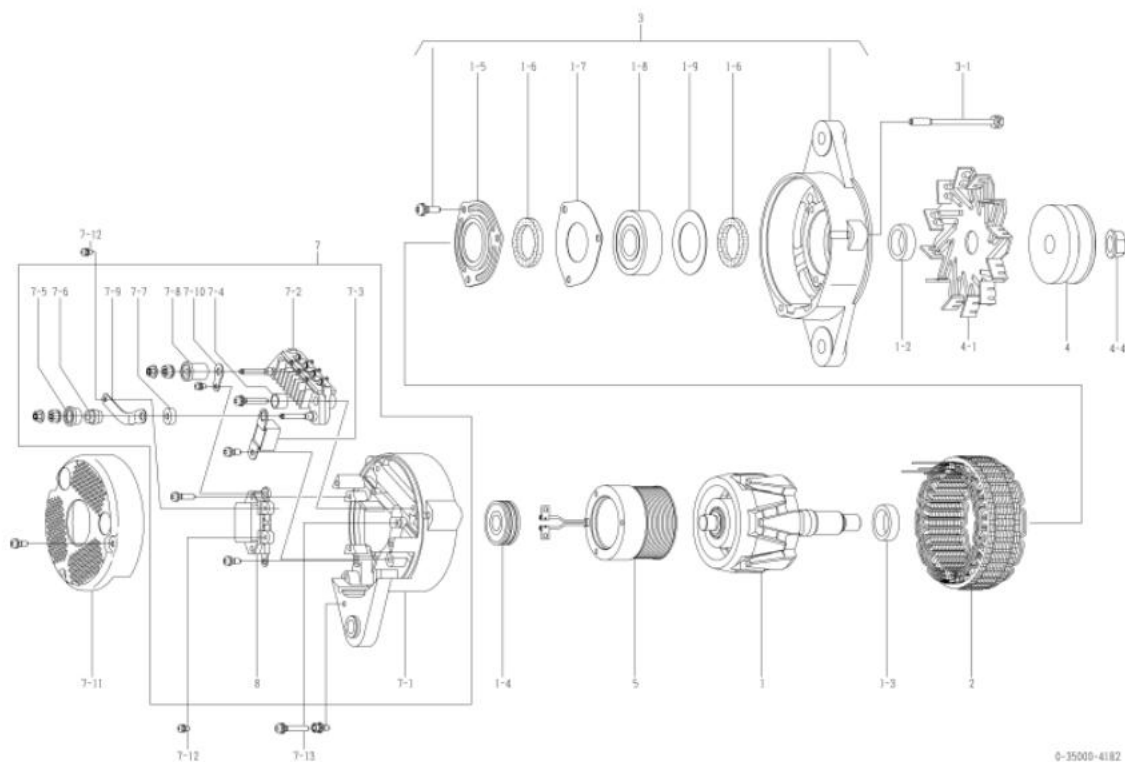
oem ਗਾਹਕ	ਕੋਮਾਤਸੁ	oem ਪਾਰਟਸ ਨੰਬਰ	600-825-5230
ਨਮਾਤਰ ਆਉਟ ਪੁਟ	24 ਵੀ 50 ਏ	ਸਪਲਾਈ ਦੀ ਮਿਆਦ	98.05
ਭਾਰ	11 ਕਿਲੋਗ੍ਰਾਮ	ਰੈਗੂਲੇਟਰ	ਬਿਲਟ-ਇਨ
ਇੰਜਣ ਮਾਡਲ 60170-20			
ਵਾਹਨ	ਪੀਸੀ1100-6		
ਡਿਜ਼ਾਈਨ ਰਿਕਾਰਡ 4180 4181	ਕਨੈਕਟ ਬਾਰ, ਫੀਲਡ ਕੋਇਲ, ਕੰਡੈਸਰ ਬਦਲਿਆ ਗਿਆ		
ਨੋਟ	<p>19 ਟਾਈਪ 1 ਬੈਲਟ ਸਿੰਗਲ ਪੀਕ (ਬੁਝਾਇਆ ਗਿਆ)</p> <p>ਘੜੀ ਦੇ ਹਿਸਾਬ ਨਾਲ ਘੁੰਮਣਾ</p> <p>ਪੁਲੀ 0-35000-4011 ਤੋਂ ਵੱਖਰੀ ਹੈ।</p> <p>ਨਵੀਨਤਮ ਮਾਡਲ 0-35000-4182 ਹੈ। ਹਾਲਾਂਕਿ, ਅਜਿਹੇ ਹਿੱਸੇ ਹਨ</p> <p>ਰੋਟਰ ਐਸੀ, ਕਾਲਰ, ਸਟੇਟਰ ਐਸੀ, ਫਰੰਟ ਬਰੈਕਟ ਦੇ ਰੂਪ ਵਿੱਚ ਅਨੁਕੂਲ ਨਹੀਂ ਹੈ।</p> <p>ਅਸੈਂ, ਪੁਲੀ, ਪੁਲੀ ਨਟ, ਫੀਲਡ ਕੋਇਲ ਕੰਪਨੀ, ਰੀਅਰ ਬਰੈਕਟ ਅਤੇ ਕਵਰ।</p> <p>0-35000-4181, 4182 ਨੂੰ ਆਪਣੇ ਵਿਲੱਖਣ ਪੁਰਜ਼ਿਆਂ ਦੀ ਵਰਤੋਂ ਕਰਨੀ ਚਾਹੀਦੀ ਹੈ।</p> <p>ਅਲਟਰਾਨੇਟਰ ਅਸੈਂਬਲੀ ਦੇ ਪੁਰਾਣੇ / ਨਵੇਂ ਭਾਗ ਨੰਬਰ ਦੀ ਪਛਾਣ ਕਿਵੇਂ ਕਰੀਏ:</p> <p>ਪੁਰਾਣਾ ਮਾਡਲ ਪੁਲੀ ਠੀਕ ਕਰਨ ਲਈ ਪਲੇਨ ਵਾੱਸ਼ਰ, ਸਪਰਿੰਗ ਵਾੱਸ਼ਰ ਅਤੇ ਗਿਰੀਦਾਰ ਦੀ ਵਰਤੋਂ ਕਰਦਾ ਹੈ।</p> <p>ਨਵਾਂ ਮਾਡਲ ਪੁਲੀ ਠੀਕ ਕਰਨ ਲਈ ਫਲੈਸ਼ ਨਟ ਦੀ ਵਰਤੋਂ ਕਰਦਾ ਹੈ।</p>		

ਨਹੀ	ਪੁਰਜ਼ਿਆਂ ਦੀ ਗਿਣਤੀ	ਮੇਕਰ ਪਾਰਟਸ ਨੰ.	ਵੇਰਵਾ	ਮਾਤਰਾ	ਸੂਚੀ ਮੁੱਲ	ਨੋਟ
1	0-35100-0300		ਰੋਟਰ ਅਸੈ	1		
1-2	1-33923-0790		ਕਾਲਰ	1		
1-3	0-35923-0160		ਕਾਲਰ	1		
1-4	0-09201-0980		ਬਾਲ ਬੇਅਰਿੰਗ	1		ਪਿਛਲਾ
1-5	0-35926-0070		ਰਿਟੇਨਰ	1		
1-6	0-35951-0060		ਪੈਕਿੰਗ	2		
1-7	0-35926-0090		ਰਿਟੇਨਰ	1		
1-8	0-09201-0881		ਬਾਲ ਬੇਅਰਿੰਗ	1		ਸਾਹਮਣੇ
1-9	1-33926-0730		ਰਿਟੇਨਰ	1		
2	0-35200-0440		ਸਟੇਟਰ ਅਸੈ	1		
3	0-35300-0190		ਐੱਫ. ਬਰੈਕਟ ਅਸੈ	1		1-5 1-9 ਸਮੇਤ
3-1	0-0275-06802		ਬੋਲਟ	3		ਬੋਲਟ ਰਾਹੀਂ
4	0-35411-0760		ਪੁਲੀ	1		
4-1	0-35421-0170		ਪੱਖਾ	1		
4-2	1-0330-16012		ਸਾਦਾ ਧੋਣ ਵਾਲਾ	1		
4-3	1-0335-16002		ਬਸੰਤ ਧੋਣ ਵਾਲਾ	1		
4-4	0-0280-16022		ਗਿਰੀਦਾਰ	1		
5	0-35120-0230		ਫੀਲਡ ਕੋਇਲ ਕੰਪਨੀ	1		
7	0-35700-0822		ਆਰ. ਬਰੈਕਟ ਅਸੈ	1		7-1 7-10, 8 ਸਮੇਤ
7-1	0-35710-1010		ਰੀਅਰ ਬਰੈਕਟ ਕੰਪਨੀ	1		
7-2	0-35730-0510		ਰਿਕਟੀਫਾਇਰ ਅਸੈਂਬਲੀ	1		
7-3	0-09170-2501		ਕੰਡੈਸਰ	1		
7-4	0-35943-0170		ਭਾਰੀ ਨੂੰ ਅੱਗ ਲਗਾਓ	2		
7-5	0-35943-0150		ਭਾਰੀ ਨੂੰ ਅੱਗ ਲਗਾਓ	1		
7-6	0-35923-0130		ਕਾਲਰ	1		
7-7	0-35943-0160		ਭਾਰੀ ਨੂੰ ਅੱਗ ਲਗਾਓ	1		
7-8	0-35943-0140		ਭਾਰੀ ਨੂੰ ਅੱਗ ਲਗਾਓ	1		
7-9	0-35784-0210		ਕਨੈਕਟ ਬਾਰ	1		
7-10	0-35784-0290		ਕਨੈਕਟ ਬਾਰ	1		
7-11	0-35761-0250		ਕਵਰ	1		
7-12	0-09011-3540		ਪੇਚ	2		
7-13	0-0056-05302		ਪੇਚ	3		
8	0-35719-0201		ਰੈਗੂਲੇਟਰ ਅਸੈਂਬਲੀ	1		



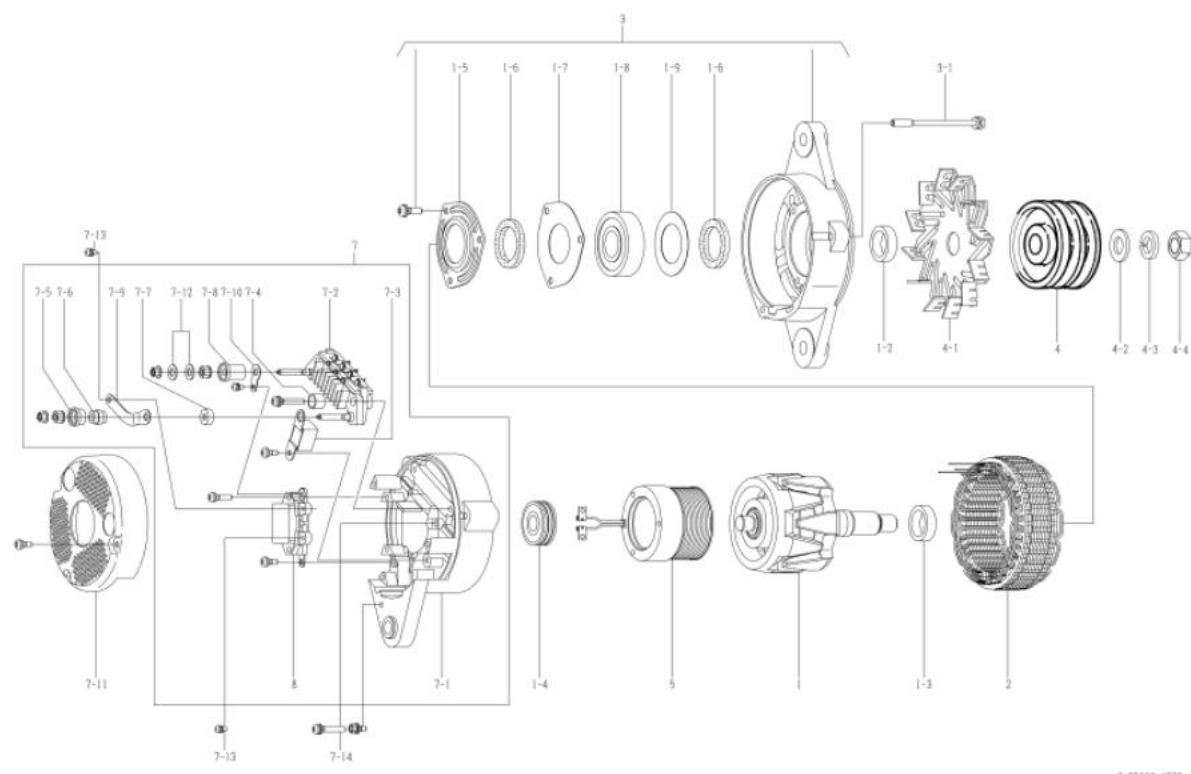
oem ਗਾਹਕ	ਕੋਮਾਤਸੂ	oem ਪਾਰਟਸ ਨੰਬਰ	600-825-5231
ਨਾਮਾਤਰ ਆਊਟ ਪੁਟ	24 ਵੀ 50 ਏ	ਸਪਲਾਈ ਦੀ ਮਿਆਦ	10.01
ਭਾਰ	11 ਕਿਲੋਗ੍ਰਾਮ	ਰੈਗੂਲੇਟਰ	ਬਿਲਟ-ਇਨ
ਇੰਜਣ ਮਾਡਲ 6c170-2o			
ਵਾਹਨ	ਪੀਸੀ1100-6		
ਡਿਜ਼ਾਈਨ ਰਿਕਾਰਡ 4180 □ 4181	4181 □ 4182 ਕਨੈਕਟ ਬਾਰ, ਫੀਲਡ ਕੋਇਲ, ਕੰਡੈਸਰ ਬਦਲਿਆ ਗਿਆ ਰੋਟਰ ਐਸੀ, ਕਾਲਰ, ਸਟੇਟਰ ਐਸੀ, ਐੱਫ. ਬਰੈਕਟ ਐਸੀ, ਪੁਲੀ, ਪੁਲੀ ਨਟ, ਫੀਲਡ ਕੋਇਲ ਕੰਪਨੀ, ਆਰ. ਬਰੈਕਟ, ਕਵਰ ਬਦਲਿਆ ਗਿਆ		
ਨੋਟ	<p>19 ਟਾਈਪ, ਬੈਲਟ ਸਿੰਗਲ ਪੀਕ (ਬੁਝਾਇਆ ਗਿਆ)</p> <p>ਘੜੀ ਦੇ ਹਿਸਾਬ ਨਾਲ ਘੁੰਮਣਾ</p> <p>ਪੁਲੀ 0-35000-4012 ਤੋਂ ਵੱਖਰੀ ਹੈ।</p> <p>ਪੁਰਾਣਾ ਮਾਡਲ 0-35000-4181 ਹੈ। ਹਾਲਾਂਕਿ, ਅਜਿਹੇ ਹਿੱਸੇ ਹਨ</p> <p>ਰੋਟਰ ਐਸੀ, ਕਾਲਰ, ਸਟੇਟਰ ਐਸੀ, ਫਰੰਟ ਬਰੈਕਟ ਦੇ ਰੂਪ ਵਿੱਚ ਅਨੁਕੂਲ ਨਹੀਂ ਹੈ।</p> <p>ਅਸੀਂ, ਪੁਲੀ, ਪੁਲੀ ਨਟ, ਫੀਲਡ ਕੋਇਲ ਕੰਪਨੀ, ਰੀਅਰ ਬਰੈਕਟ ਅਤੇ ਕਵਰ।</p> <p>0-35000-4181, 4182 ਨੂੰ ਆਪਣੇ ਵਿਲੱਖਣ ਪੁਰਜਿਆਂ ਦੀ ਵਰਤੋਂ ਕਰਨੀ ਚਾਹੀਦੀ ਹੈ।</p> <p>ਅਲਟਰਾਨੇਟਰ ਅਸੈਂਸੀ ਦੇ ਪੁਰਾਣੇ / ਨਵੇਂ ਭਾਗ ਨੰਬਰ ਦੀ ਪਛਾਣ ਕਿਵੇਂ ਕਰੀਏ:</p> <p>ਪੁਰਾਣਾ ਮਾਡਲ ਪੁਲੀ ਠੀਕ ਕਰਨ ਲਈ ਪਲੇਨ ਵਾੱਸ਼ਰ, ਸਪਰਿੰਗ ਵਾੱਸ਼ਰ ਅਤੇ ਗਿਰੀਦਾਰ ਦੀ ਵਰਤੋਂ ਕਰਦਾ ਹੈ।</p> <p>ਨਵੇਂ ਮਾਡਲ ਪੁਲੀ ਠੀਕ ਕਰਨ ਲਈ ਫਲੈਸ਼ ਨਟ ਦੀ ਵਰਤੋਂ ਕਰਦਾ ਹੈ।</p>		

ਨਹੀ	ਪੁਰਜਿਆਂ ਦੀ ਗਿਣਤੀ	ਮੇਕਰ ਪਾਰਟਸ ਨੰ.	ਵੇਰਵਾ	ਮਾਤਰਾ	ਸੂਚੀ ਮੁੱਲ	ਨੋਟ
1	0-35100-0418		ਰੋਟਰ ਅਸੈ	1		
1-2	1-33923-0240		ਕਾਲਰ	1		
1-3	0-35923-0160		ਕਾਲਰ	1		
1-4	0-09201-0980		ਬਾਲ ਬੇਅਰਿੰਗ	1		ਪਿਛਲਾ
1-5	0-35926-0070		ਰਿਟੇਨਰ	1		
1-6	0-35951-0060		ਪੈਕਿੰਗ	2		
1-7	0-35926-0090		ਰਿਟੇਨਰ	1		
1-8	0-09201-1450		ਬਾਲ ਬੇਅਰਿੰਗ	1		ਸਾਹਮਣੇ
1-9	1-33926-0730		ਰਿਟੇਨਰ	1		
2	0-35200-0528		ਸਟੇਟਰ ਅਸੈ	1		
3	0-35300-0450		ਐੱਫ. ਬਰੈਕਟ ਅਸੈ	1		1-5 □ 1-9 ਸਮੇਤ
3-1	0-0275-06802		ਬੋਲਟ	3		ਬੋਲਟ ਰਾਹੀਂ
4	0-35411-0764		ਪੁਲੀ	1		
4-1	0-35421-0170		ਪੱਖਾ	1		
4-4	0-09006-0730		ਗਿਰੀਦਾਰ	1		
5	0-35120-0528		ਫੀਲਡ ਕੋਇਲ ਕੰਪਨੀ	1		
7	0-35700-1160		ਆਰ. ਬਰੈਕਟ ਅਸੈ	1		7-1 □ 7-10, 8 ਸਮੇਤ
7-1	0-35710-1350		ਰੀਅਰ ਬਰੈਕਟ ਕੰਪਨੀ	1		
7-2	0-35730-0510		ਰਿਕਟੀਫਾਇਰ ਅਸੈਸੀ	1		
7-3	0-09170-2501		ਕੰਡੈਸਰ	1		
7-4	0-35943-0170		ਭਾਤੀ ਨੂੰ ਔਗ ਲਗਾਓ	2		
7-5	0-35943-0154		ਭਾਤੀ ਨੂੰ ਔਗ ਲਗਾਓ	1		
7-6	0-35923-0134		ਕਾਲਰ	1		
7-7	0-35943-0160		ਭਾਤੀ ਨੂੰ ਔਗ ਲਗਾਓ	1		
7-8	0-35943-0140		ਭਾਤੀ ਨੂੰ ਔਗ ਲਗਾਓ	1		
7-9	0-35784-0210		ਕਨੈਕਟ ਬਾਰ	1		
7-10	0-35784-0290		ਕਨੈਕਟ ਬਾਰ	1		
7-11	0-35761-0318		ਕਵਰ	1		
7-12	0-09011-3540		ਪੇਚ	2		
7-13	0-0056-05302		ਪੇਚ	3		
8	0-35719-0201		ਰੈਗੂਲੇਟਰ ਅਸੈਸੀ	1		



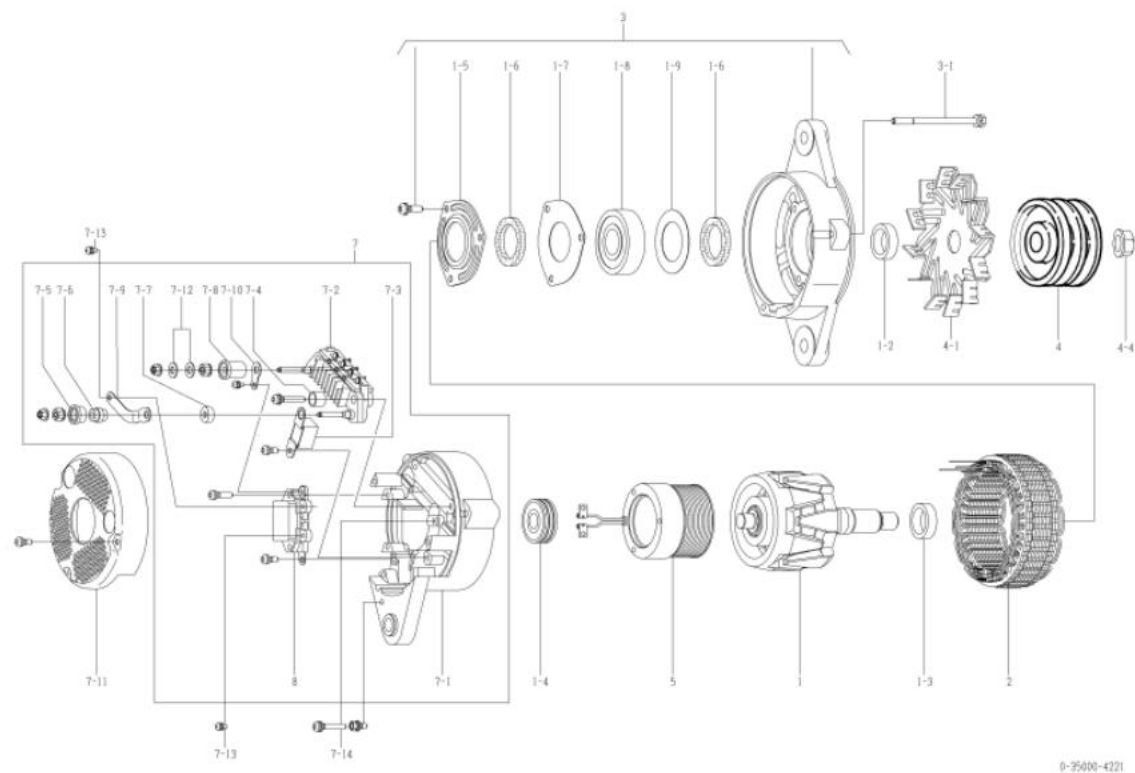
oem ਗਾਹਕ	ਕੋਮਾਤਸੂ	oem ਪਾਰਟਸ ਨੰਬਰ	600-825-6110
ਨਾਮਾਤਰ ਆਊਟ ਪੁਟ	24 ਵੀ 60 ਏ	ਸਪਲਾਈ ਦੀ ਮਿਆਦ	98.11
ਭਾਰ	11 ਕਿਲੋਗ੍ਰਾਮ	ਰੈਗੂਲੇਟਰ	ਬਿਲਟ-ਇਨ
ਇੰਜਣ ਮਾਡਲ s6:140i-2, s6:140i-2, ਹੋਰ			
ਵਾਹਨ	s155ax-3, s155ax-5, ਹੋਰ		
ਡਿਜ਼ਾਈਨ ਰਿਕਾਰਡ			
ਨੋਟ	<p>10 ਟਾਈਪ v ਬੈਲਟ ਡਬਲ ਪੀਕਸ ਘੜੀ ਦੇ ਉਲਟ ਘੁੰਮਣਾ</p> <p>ਨਵੀਨਤਮ ਮਾਡਲ 0-35000-4221 ਹੈ। ਹਾਲਾਂਕਿ, ਅਜਿਹੇ ਹਿੱਸੇ ਹਨ ਰੋਟਰ ਐਸੀ, ਕਾਲਰ, ਸਟੇਟਰ ਐਸੀ, ਫਰੰਟ ਬਰੈਕਟ ਦੇ ਰੂਪ ਵਿੱਚ ਅਨੁਕੂਲ ਨਹੀਂ ਹੈ।</p> <p>ਅਸੀਂ, ਪੁਲੀ, ਪੁਲੀ ਨਟ, ਫੀਲਡ ਕੋਇਲ ਕੰਪਨੀ, ਰੀਅਰ ਬਰੈਕਟ ਅਤੇ ਕਵਰ। 0-35000-4220, 4221 ਨੂੰ ਆਪਣੇ ਵਿਲੱਖਣ ਪੁਰਜਿਆਂ ਦੀ ਵਰਤੋਂ ਕਰਨੀ ਚਾਹੀਦੀ ਹੈ।</p> <p>ਅਲਟਰਾਨੇਟਰ ਅਸੈਂਸੀ ਦੇ ਪੁਰਾਣੇ / ਨਵੇਂ ਭਾਗ ਨੰਬਰ ਦੀ ਪਛਾਣ ਕਿਵੇਂ ਕਰੀਏ: ਪੁਰਾਣਾ ਮਾਡਲ ਪੁਲੀ ਠੀਕ ਕਰਨ ਲਈ ਪਲੇਨ ਵੱਸ਼ਰ, ਸਪਲਿੰਗ ਵੱਸ਼ਰ ਅਤੇ ਗਿਰੀਦਾਰ ਦੀ ਵਰਤੋਂ ਕਰਦਾ ਹੈ। ਨਵਾਂ ਮਾਡਲ ਪੁਲੀ ਠੀਕ ਕਰਨ ਲਈ ਫਲੈਜ਼ ਨਟ ਦੀ ਵਰਤੋਂ ਕਰਦਾ ਹੈ।</p>		

ਨਹੀ	ਪੁਰਜਿਆਂ ਦੀ ਗਿਣਤੀ	ਮੇਕਰ ਪਾਰਟਸ ਨੰ.	ਵੇਰਵਾ	ਮਾਤਰਾ	ਸੂਚੀ ਮੁੱਲ	ਨੋਟ
1	0-35100-0300		ਰੋਟਰ ਅਸੈ	1		
1-2	1-33923-0790		ਕਾਲਰ	1		
1-3	0-35923-0160		ਕਾਲਰ	1		
1-4	0-09201-0980		ਬਾਲ ਬੇਅਰਿੰਗ	1		ਪਿਛਲਾ
1-5	0-35926-0070		ਰਿਟੇਨਰ	1		
1-6	0-35951-0060		ਪੈਕਿੰਗ	2		
1-7	0-35926-0090		ਰਿਟੇਨਰ	1		
1-8	0-09201-1140		ਬਾਲ ਬੇਅਰਿੰਗ	1		ਸਾਹਮਣੇ
1-9	1-33926-0730		ਰਿਟੇਨਰ	1		
2	0-35200-0460		ਸਟੇਟਰ ਅਸੈ	1		
3	0-35300-0350		ਐੱਫ. ਬਰੈਕਟ ਅਸੈ	1		1-5 1-9 ਸਮੇਤ
3-1	0-0275-06802		ਬੋਲਟ	3		ਬੋਲਟ ਰਾਹੀਂ
4	0-35411-0631		ਪੁਲੀ	1		
4-1	0-35421-0230		ਪੱਖਾ	1		
4-2	0-09057-0230		ਧੋਣ ਵਾਲਾ	1		
4-3	1-0335-16002		ਬਸੰਤ ਧੋਣ ਵਾਲਾ	1		
4-4	0-0280-16022		ਗਿਰੀਦਾਰ	1		
5	0-35120-0290		ਫੀਲਡ ਕੋਇਲ ਕੰਪਨੀ	1		
7	0-35700-0921		ਆਰ. ਬਰੈਕਟ ਅਸੈ	1		ਇੱਕ 7-1 7-10, 7-12, 8
7-1	0-35710-1010		ਰੀਅਰ ਬਰੈਕਟ ਕੰਪਨੀ	1		
7-2	0-35730-0700		ਰਿਕਟੀਫਾਇਰ ਅਸੈ	1		
7-3	0-09170-2501		ਕੰਡੈਸਰ	1		
7-4	0-35943-0170		ਝਾੜੀ ਨੂੰ ਅੱਗ ਲਗਾਓ	2		
7-5	0-35943-0150		ਝਾੜੀ ਨੂੰ ਅੱਗ ਲਗਾਓ	1		
7-6	0-35923-0130		ਕਾਲਰ	1		
7-7	0-35943-0160		ਝਾੜੀ ਨੂੰ ਅੱਗ ਲਗਾਓ	1		
7-8	0-35943-0140		ਝਾੜੀ ਨੂੰ ਅੱਗ ਲਗਾਓ	1		
7-9	0-35784-0210		ਕਨੈਕਟ ਬਾਰ	1		
7-10	0-35784-0290		ਕਨੈਕਟ ਬਾਰ	1		
7-11	0-35761-0250		ਕਵਰ	1		
7-12	0-09057-0220		ਧੋਣ ਵਾਲਾ	2		
7-13	0-09011-3540		ਪੇਚ	2		
7-14	0-0056-05302		ਪੇਚ	3		
8	0-35719-0211		ਰੈਗੂਲੇਟਰ ਅਸੈਸੀ	1		



oem ਗਾਹਕ	ਕੋਮਾਤਸੂ	oem ਪਾਰਟਸ ਨੰਬਰ	600-825-6111
ਨਾਮਾਤਰ ਆਉਟ ਪੁਟ	24 ਵੀ 60 ਏ	ਸਪਲਾਈ ਦੀ ਮਿਆਦ	10.01
ਭਾਰ	11 ਕਿਲੋਗ੍ਰਾਮ	ਰੈਗੂਲੇਟਰ	ਬਿਲਟ-ਇਨ
ਇੰਜਣ ਮਾਡਲ 6:140-2, 6:140-2a, ਹੋਰ			
ਵਾਹਨ	155ax-3, 155ax-5, ਹੋਰ		
ਡਿਜ਼ਾਈਨ ਰਿਕਾਰਡ 4220 4221	ਰੋਟਰ ਐਸੀ, ਕਾਲਰ, ਸਟੇਟਰ ਐਸੀ, ਐੱਫ. ਬਰੈਕਟ ਐਸੀ, ਪੁਲੀ, ਪੁਲੀ ਨਟ, ਫੀਲਡ ਕੋਇਲ ਕੰਪਨੀ, ਆਰ. ਬਰੈਕਟ, ਕਵਰ ਬਦਲਿਆ ਗਿਆ		
ਨੋਟ	<p>10 ਟਾਈਪ v ਬੈਲਟ ਡਬਲ ਪੀਕਸ</p> <p>ਘੜੀ ਦੇ ਉਲਟ ਘੁੰਮਣਾ</p> <p>ਪੁਰਾਣਾ ਮਾਡਲ 0-35000-4220 ਹੈ। ਹਾਲਾਂਕਿ, ਅਜਿਹੇ ਹਿੱਸੇ ਹਨ</p> <p>ਰੋਟਰ ਐਸੀ, ਕਾਲਰ, ਸਟੇਟਰ ਐਸੀ, ਫਰੰਟ ਬਰੈਕਟ ਦੇ ਰੂਪ ਵਿੱਚ ਅਨੁਕੂਲ ਨਹੀਂ ਹੈ।</p> <p>ਅਸੀ, ਪੁਲੀ, ਪੁਲੀ ਨਟ, ਫੀਲਡ ਕੋਇਲ ਕੰਪਨੀ, ਰੀਅਰ ਬਰੈਕਟ ਅਤੇ ਕਵਰ।</p> <p>0-35000-4220, 4221 ਨੂੰ ਆਪਣੇ ਵਿਲੱਖਣ ਪੁਰਜਿਆਂ ਦੀ ਵਰਤੋਂ ਕਰਨੀ ਚਾਹੀਦੀ ਹੈ।</p> <p>ਅਲਟਰਾਨੇਟਰ ਅਸੈਂਸੀ ਦੇ ਪੁਰਾਣੇ / ਨਵੇਂ ਭਾਗ ਨੰਬਰ ਦੀ ਪਛਾਣ ਕਿਵੇਂ ਕਰੀਏ:</p> <p>ਪੁਰਾਣਾ ਮਾਡਲ ਪੁਲੀ ਠੀਕ ਕਰਨ ਲਈ ਪਲੇਨ ਵਾਸ਼ਰ, ਸਪਰਿੰਗ ਵਾਸ਼ਰ ਅਤੇ ਗਿਰੀਦਾਰ ਦੀ ਵਰਤੋਂ ਕਰਦਾ ਹੈ।</p> <p>ਨਵੇਂ ਮਾਡਲ ਪੁਲੀ ਠੀਕ ਕਰਨ ਲਈ ਫਲੈਸ਼ ਨਟ ਦੀ ਵਰਤੋਂ ਕਰਦਾ ਹੈ।</p>		

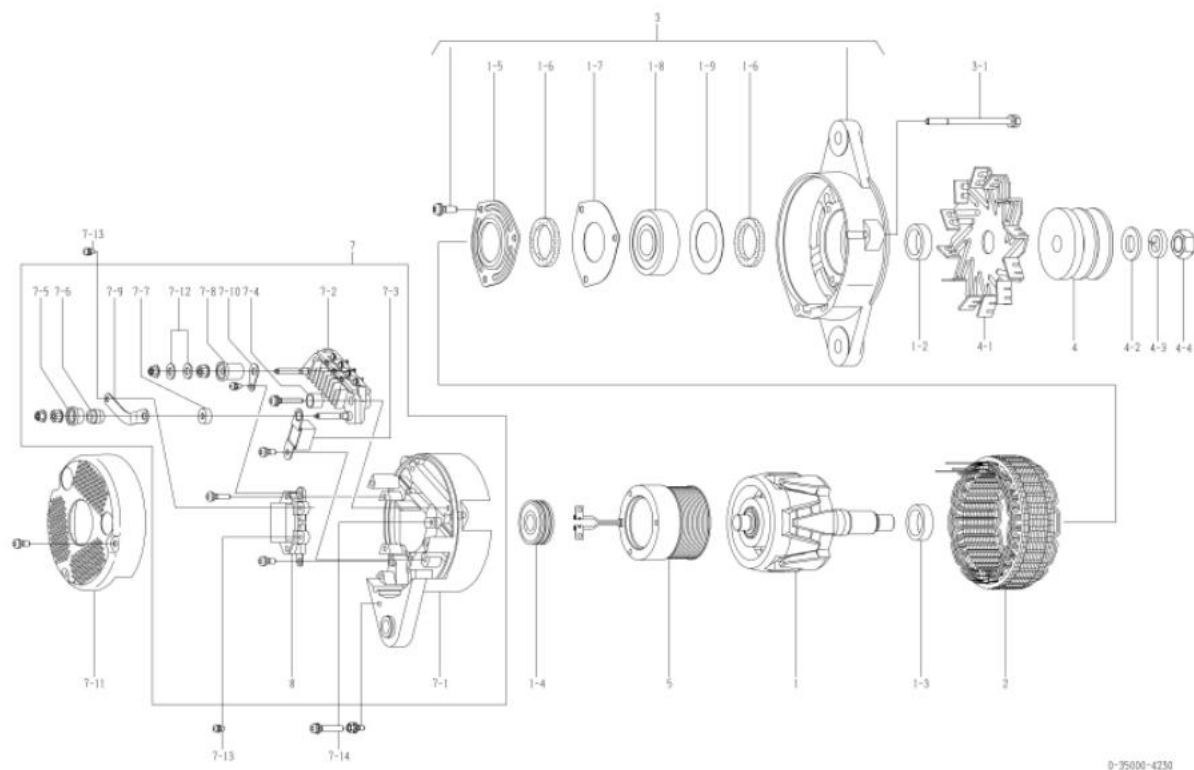
ਨਹੀ	ਪੁਰਜਿਆਂ ਦੀ ਗਿਣਤੀ	ਮੇਕਰ ਪਾਰਟਸ ਨੰ.	ਵੇਰਵਾ	ਮਾਤਰਾ	ਸੂਚੀ ਮੁੱਲ	ਨੋਟ
1	0-35100-0418		ਰੋਟਰ ਅਸੈ	1		
1-2	1-33923-0240		ਕਾਲਰ	1		
1-3	0-35923-0160		ਕਾਲਰ	1		
1-4	0-09201-0980		ਬਾਲ ਬੇਅਰਿੰਗ	1		ਪਿਛਲਾ
1-5	0-35926-0070		ਰਿਟੇਨਰ	1		
1-6	0-35951-0060		ਪੈਕਿੰਗ	2		
1-7	0-35926-0090		ਰਿਟੇਨਰ	1		
1-8	0-09201-1450		ਬਾਲ ਬੇਅਰਿੰਗ	1		ਸਾਹਮਣੇ
1-9	1-33926-0730		ਰਿਟੇਨਰ	1		
2	0-35200-0528		ਸਟੇਟਰ ਅਸੈ	1		
3	0-35300-0450		ਐੱਫ. ਬਰੈਕਟ ਅਸੈ	1		1-5 1-9 ਸਮੇਤ
3-1	0-0275-06802		ਬੋਲਟ	3		ਬੋਲਟ ਰਾਹੀਂ
4	0-35411-0638		ਪੁਲੀ	1		
4-1	0-35421-0230		ਪੱਖਾ	1		
4-4	0-09006-0730		ਗਿਰੀਦਾਰ	1		
5	0-35120-0528		ਫੀਲਡ ਕੋਇਲ ਕੰਪਨੀ	1		
7	0-35700-1170		ਆਰ. ਬਰੈਕਟ ਅਸੈ	1		7-10 7-10, 7-12, 8 ਸਮੇਤ
7-1	0-35710-1350		ਰੀਅਰ ਬਰੈਕਟ ਕੰਪਨੀ	1		
7-2	0-35730-0700		ਰਿਕਟੀਫਾਇਰ ਅਸੈਸੀ	1		
7-3	0-09170-2501		ਕੰਡੈਸਰ	1		
7-4	0-35943-0170		ਭਾਤੀ ਨੂੰ ਔਗ ਲਗਾਓ	2		
7-5	0-35943-0154		ਭਾਤੀ ਨੂੰ ਔਗ ਲਗਾਓ	1		
7-6	0-35923-0134		ਕਾਲਰ	1		
7-7	0-35943-0160		ਭਾਤੀ ਨੂੰ ਔਗ ਲਗਾਓ	1		
7-8	0-35943-0140		ਭਾਤੀ ਨੂੰ ਔਗ ਲਗਾਓ	1		
7-9	0-35784-0210		ਕਨੈਕਟ ਬਾਰ	1		
7-10	0-35784-0290		ਕਨੈਕਟ ਬਾਰ	1		
7-11	0-35761-0318		ਕਵਰ	1		
7-12	0-09057-0220		ਧੋਣ ਵਾਲਾ	2		
7-13	0-09011-3540		ਪੇਚ	2		
7-14	0-0056-05302		ਪੇਚ	3		
8	0-35719-0201		ਰੈਗੂਲੇਟਰ ਅਸੈਸੀ	1		



0-35000-4221

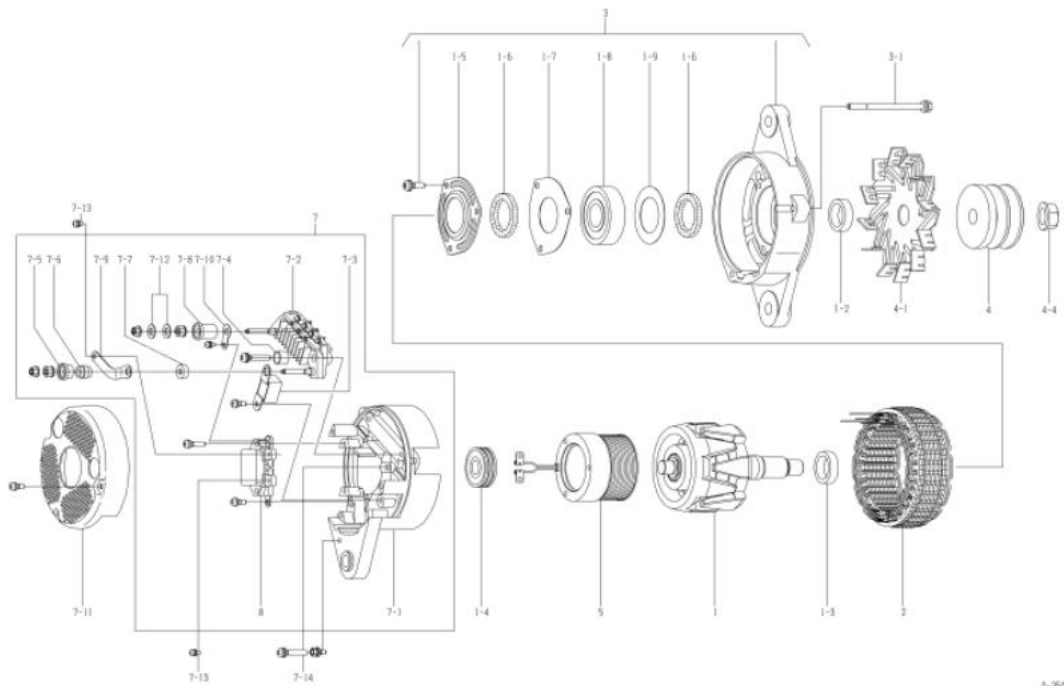
oem ਗਾਹਕ	ਕੋਮਾਤਸੂ	oem ਪਾਰਟਸ ਨੰਬਰ	600-825-6120
ਨਾਮਾਤਰ ਆਉਟ ਪੁਟ	24 ਵੀ 60 ਏ	ਸਪਲਾਈ ਦੀ ਮਿਆਦ	98.11
ਭਾਰ	11 ਕਿਲੋਗ੍ਰਾਮ	ਰੈਗੂਲੇਟਰ	ਬਿਲਟ-ਇਨ
ਇੰਜਣ ਮਾਡਲ	5A60108		
ਵਾਹਨ	330100-3, ਹੋਰ		
ਡਿਜ਼ਾਈਨ ਰਿਕਾਰਡ			
ਨੋਟ	<p>17 ਟਾਈਪ v ਬੈਲਟ ਡਬਲ ਪੀਕਸ</p> <p>ਘੜੀ ਦੇ ਹਿਸਾਬ ਨਾਲ ਘੁੰਮਣਾ</p> <p>ਪੁਲੀ ਅਤੇ ਪੱਖਾ 0-35000-4220 ਤੋਂ ਵੱਖਰੇ ਹਨ।</p> <p>ਨਵੀਨਤਮ ਮਾਡਲ 0-35000-4231 ਹੈ। ਹਾਲਾਂਕਿ, ਅਜਿਹੇ ਹਿੱਸੇ ਹਨ</p> <p>ਰੋਟਰ ਐਸੀ, ਕਾਲਰ, ਸਟੇਟਰ ਐਸੀ, ਫਰੰਟ ਬਰੈਕਟ ਦੇ ਰੂਪ ਵਿੱਚ ਅਨੁਕੂਲ ਨਹੀਂ ਹੈ।</p> <p>ਅਸੈਂਬਲੀ, ਪੁਲੀ, ਪੁਲੀ ਨਟ, ਫੀਲਡ ਕੋਇਲ ਕੰਪਨੀ, ਰੀਅਰ ਬਰੈਕਟ ਅਤੇ ਕਵਰ।</p> <p>0-35000-4230, 4231 ਨੂੰ ਆਪਣੇ ਵਿਲੱਖਣ ਪੁਰਜਿਆਂ ਦੀ ਵਰਤੋਂ ਕਰਨੀ ਚਾਹੀਦੀ ਹੈ।</p> <p>ਅਲਟਰਾਨੇਟਰ ਅਸੈਂਬਲੀ ਦੇ ਪੁਰਾਣੇ / ਨਵੇਂ ਭਾਗ ਨੰਬਰ ਦੀ ਪਛਾਣ ਕਿਵੇਂ ਕਰੀਏ:</p> <p>ਪੁਰਾਣਾ ਮਾਡਲ ਪੁਲੀ ਠੀਕ ਕਰਨ ਲਈ ਪਲੇਨ ਵਾੱਸ਼ਰ, ਸਪਰਿੰਗ ਵਾੱਸ਼ਰ ਅਤੇ ਗਿਰੀਦਾਰ ਦੀ ਵਰਤੋਂ ਕਰਦਾ ਹੈ।</p> <p>ਨਵਾਂ ਮਾਡਲ ਪੁਲੀ ਠੀਕ ਕਰਨ ਲਈ ਫਲੈਂਜ ਨਟ ਦੀ ਵਰਤੋਂ ਕਰਦਾ ਹੈ।</p>		

ਨਹੀ	ਪੁਰਜਿਆਂ ਦੀ ਗਿਣਤੀ	ਮੇਕਰ ਪਾਰਟਸ ਨੰ.	ਵੇਰਵਾ	ਮਾਤਰਾ	ਸੂਚੀ ਮੁੱਲ	ਨੋਟ
1	0-35100-0300		ਰੋਟਰ ਅਸੈਂ	1		
1-2	1-33923-0790		ਕਾਲਰ	1		
1-3	0-35923-0160		ਕਾਲਰ	1		
1-4	0-09201-0980		ਬਾਲ ਬੇਅਰਿੰਗ	1		ਪਿਛਲਾ
1-5	0-35926-0070		ਰਿਟੇਨਰ	1		
1-6	0-35951-0060		ਪੈਕਿੰਗ	2		
1-7	0-35926-0090		ਰਿਟੇਨਰ	1		
1-8	0-09201-1140		ਬਾਲ ਬੇਅਰਿੰਗ	1		ਸਾਹਮਣੇ
1-9	1-33926-0730		ਰਿਟੇਨਰ	1		
2	0-35200-0460		ਸਟੇਟਰ ਅਸੈਂ	1		
3	0-35300-0350		ਐੱਫ. ਬਰੈਕਟ ਅਸੈਂ	1		1-5 1-9 ਸਮੇਤ
3-1	0-0275-06802		ਬੋਲਟ	3		ਬੋਲਟ ਰਾਹੀਂ
4	0-35411-0590		ਪੁਲੀ	1		
4-1	0-35421-0240		ਪੱਖਾ	1		
4-2	0-09057-0230		ਧੋਣ ਵਾਲਾ	1		
4-3	1-0335-16002		ਬਸੰਤ ਧੋਣ ਵਾਲਾ	1		
4-4	0-0280-16022		ਗਿਰੀਦਾਰ	1		
5	0-35120-0290		ਫੀਲਡ ਕੋਇਲ ਕੰਪਨੀ	1		
7	0-35700-0921		ਆਰ. ਬਰੈਕਟ ਅਸੈਂ	1		ਇੱਕ 7-1 7-10, 7-12, 8
7-1	0-35710-1010		ਰੀਅਰ ਬਰੈਕਟ ਕੰਪਨੀ	1		
7-2	0-35730-0700		ਰਿਕਟੀਫਾਇਰ ਅਸੈਂ	1		
7-3	0-09170-2501		ਕੰਡੈਂਸਰ	1		
7-4	0-35943-0170		ਝਾੜੀ ਨੂੰ ਅੱਗ ਲਗਾਓ	2		
7-5	0-35943-0150		ਝਾੜੀ ਨੂੰ ਅੱਗ ਲਗਾਓ	1		
7-6	0-35923-0130		ਕਾਲਰ	1		
7-7	0-35943-0160		ਝਾੜੀ ਨੂੰ ਅੱਗ ਲਗਾਓ	1		
7-8	0-35943-0140		ਝਾੜੀ ਨੂੰ ਅੱਗ ਲਗਾਓ	1		
7-9	0-35784-0210		ਕਨੈਕਟ ਬਾਰ	1		
7-10	0-35784-0290		ਕਨੈਕਟ ਬਾਰ	1		
7-11	0-35761-0250		ਕਵਰ	1		
7-12	0-09057-0220		ਧੋਣ ਵਾਲਾ	2		
7-13	0-09011-3540		ਪੇਚ	2		
7-14	0-0056-05302		ਪੇਚ	3		
8	0-35719-0211		ਰੈਗੂਲੇਟਰ ਅਸੈਂਸੀ	1		



oem ਗਾਹਕ	ਕੋਮਾਤਸੂ	oem ਪਾਰਟਸ ਨੰਬਰ	600-825-6121
ਨਾਮਾਤਰ ਆਊਟ ਪੁਟ	24 ਵੀ 60 ਏ	ਸਪਲਾਈ ਦੀ ਮਿਆਦ	09.02
ਭਾਰ	11 ਕਿਲੋਗਰਾਮ	ਰੈਗੂਲੇਟਰ	ਬਿਲਟ-ਇਨ
ਇੰਜਣ ਮਾਡਲ	3A60108		
ਵਾਹਨ	WA100-3, ਹੋਰ		
ਡਿਜ਼ਾਈਨ ਰਿਕਾਰਡ 4230 □ 4231	ਰੋਟਰ ਐਸੀ, ਕਾਲਰ, ਸਟੇਟਰ ਐਸੀ, ਐੱਫ. ਬਰੈਕਟ ਐਸੀ, ਪੁਲੀ, ਪੁਲੀ ਨਟ, ਫੀਲਡ ਕੋਇਲ ਕੰਪਨੀ, ਆਰ. ਬਰੈਕਟ, ਕਵਰ ਬਦਲਿਆ ਗਿਆ		
ਨੋਟ	<p>17 ਟਾਈਪ v ਬੈਲਟ ਡਬਲ ਪੀਕਸ</p> <p>ਘੜੀ ਦੇ ਹਿਸਾਬ ਨਾਲ ਘੁੰਮਣਾ</p> <p>ਪੁਲੀ ਅਤੇ ਪੱਖਾ 0-35000-4221 ਤੋਂ ਵੱਖਰੇ ਹਨ।</p> <p>ਪੁਰਾਣਾ ਮਾਡਲ 0-35000-4230 ਹੈ। ਹਾਲਾਂਕਿ, ਅਜਿਹੇ ਹਿੱਸੇ ਹਨ</p> <p>ਰੋਟਰ ਐਸੀ, ਕਾਲਰ, ਸਟੇਟਰ ਐਸੀ, ਫਰੰਟ ਬਰੈਕਟ ਦੇ ਰੂਪ ਵਿੱਚ ਅਨੁਕੂਲ ਨਹੀਂ ਹੈ।</p> <p>ਅਸੀਂ, ਪੁਲੀ, ਪੁਲੀ ਨਟ, ਫੀਲਡ ਕੋਇਲ ਕੰਪਨੀ, ਰੀਅਰ ਬਰੈਕਟ ਅਤੇ ਕਵਰ।</p> <p>0-35000-4230, 4231 ਨੂੰ ਆਪਣੇ ਵਿਲੱਖਣ ਪੁਰਜਿਆਂ ਦੀ ਵਰਤੋਂ ਕਰਨੀ ਚਾਹੀਦੀ ਹੈ।</p> <p>ਅਲਟਰਨੇਟਰ ਅਸੈਂਸੀ ਦੇ ਪੁਰਾਣੇ / ਨਵੇਂ ਭਾਗ ਨੰਬਰ ਦੀ ਪਛਾਣ ਕਿਵੇਂ ਕਰੀਏ:</p> <p>ਪੁਰਾਣਾ ਮਾਡਲ ਪੁਲੀ ਠੀਕ ਕਰਨ ਲਈ ਪਲੇਨ ਵਾੱਸਰ, ਸਪਰਿੰਗ ਵਾੱਸਰ ਅਤੇ ਗਿਰੀਦਾਰ ਦੀ ਵਰਤੋਂ ਕਰਦਾ ਹੈ।</p> <p>ਨਵੇਂ ਮਾਡਲ ਪੁਲੀ ਠੀਕ ਕਰਨ ਲਈ ਫਲੈਂਜ ਨਟ ਦੀ ਵਰਤੋਂ ਕਰਦਾ ਹੈ।</p>		

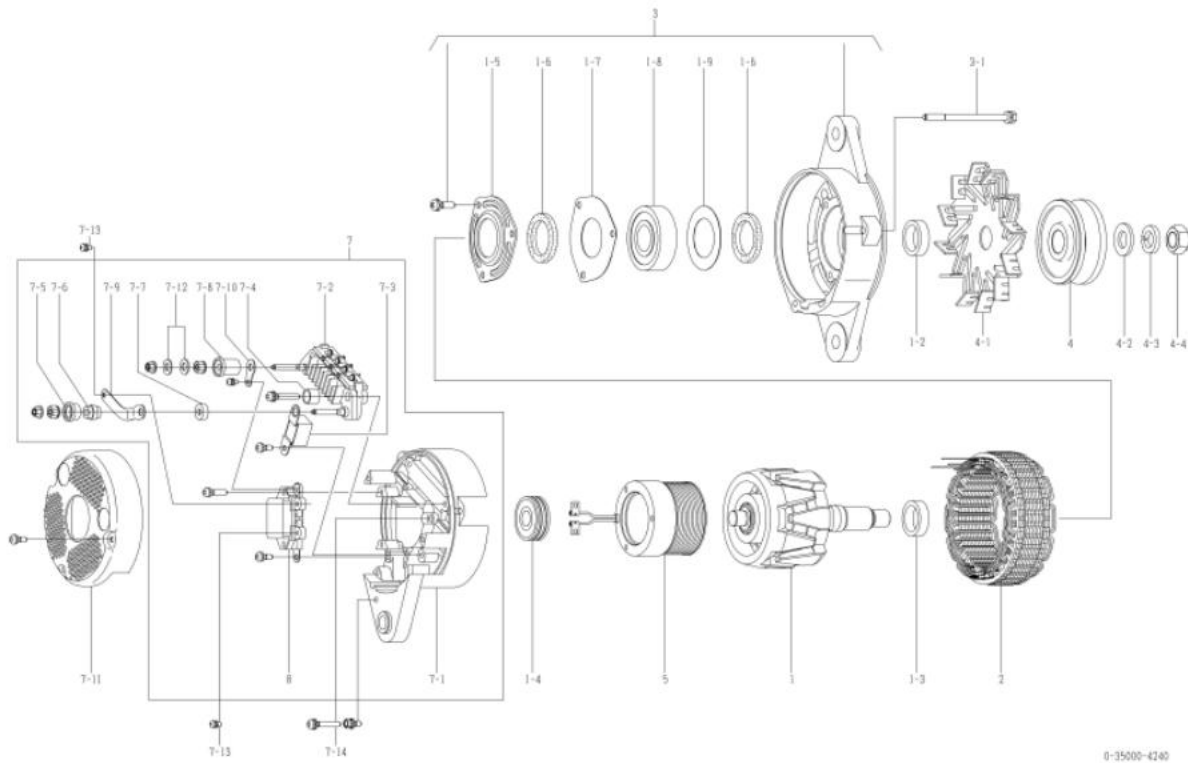
ਨਹੀਂ	ਪੁਰਜਿਆਂ ਦੀ ਗਿਣਤੀ	ਮੇਕਰ ਪਾਰਟਸ ਨੰ.	ਵੇਰਵਾ	ਮਾਤਰਾ	ਸੂਚੀ ਮੁੱਲ	ਨੋਟ
1	0-35100-0418		ਰੋਟਰ ਅਸੈ	1		
1-2	1-33923-0240		ਕਾਲਰ	1		
1-3	0-35923-0160		ਕਾਲਰ	1		
1-4	0-09201-0980		ਬਾਲ ਬੇਅਰਿੰਗ	1		ਪਿਛਲਾ
1-5	0-35926-0070		ਰਿਟੇਨਰ	1		
1-6	0-35951-0060		ਪੈਕਿੰਗ	2		
1-7	0-35926-0090		ਰਿਟੇਨਰ	1		
1-8	0-09201-1450		ਬਾਲ ਬੇਅਰਿੰਗ	1		ਸਾਹਮਣੇ
1-9	1-33926-0730		ਰਿਟੇਨਰ	1		
2	0-35200-0528		ਸਟੇਟਰ ਅਸੈ	1		
3	0-35300-0450		ਐੱਫ. ਬਰੈਕਟ ਅਸੈ	1		1-5□1-9 ਸਮੇਤ
3-1	0-0275-06802		ਬੋਲਟ	3		ਬੋਲਟ ਰਾਹੀਂ
4	0-35411-0638		ਪੁਲੀ	1		
4-1	0-35421-0230		ਪੱਖਾ	1		
4-4	0-09006-0730		ਗਿਰੀਦਾਰ	1		
5	0-35120-0528		ਫੀਲਡ ਕੋਇਲ ਕੰਪਨੀ	1		
7	0-35700-1170		ਆਰ. ਬਰੈਕਟ ਅਸੈ	1		7-1□7-10, 7-12, 8 ਸਮੇਤ
7-1	0-35710-1350		ਰੀਅਰ ਬਰੈਕਟ ਕੰਪਨੀ	1		
7-2	0-35730-0700		ਰਿਕਟੀਫਾਇਰ ਅਸੈਸੀ	1		
7-3	0-09170-2501		ਕੰਡੈਸਰ	1		
7-4	0-35943-0170		ਭਾਤੀ ਨੂੰ ਔਗ ਲਗਾਓ	2		
7-5	0-35943-0154		ਭਾਤੀ ਨੂੰ ਔਗ ਲਗਾਓ	1		
7-6	0-35923-0134		ਕਾਲਰ	1		
7-7	0-35943-0160		ਭਾਤੀ ਨੂੰ ਔਗ ਲਗਾਓ	1		
7-8	0-35943-0140		ਭਾਤੀ ਨੂੰ ਔਗ ਲਗਾਓ	1		
7-9	0-35784-0210		ਕਨੈਕਟ ਬਾਰ	1		
7-10	0-35784-0290		ਕਨੈਕਟ ਬਾਰ	1		
7-11	0-35761-0318		ਕਵਰ	1		
7-12	0-09057-0220		ਧੋਣ ਵਾਲਾ	2		
7-13	0-09011-3540		ਪੇਚ	2		
7-14	0-0056-05302		ਪੇਚ	3		
8	0-35719-0201		ਰੈਗੂਲੇਟਰ ਅਸੈਸੀ	1		



0-35000-4231

oem ਗਾਹਕ	ਕੋਮਾਤਸੁ	oem ਪਾਰਟਸ ਨੰਬਰ	600-825-6130
ਨਾਮਾਤਰ ਆਉਟ ਪੁਟ	24 ਵੀ 60 ਏ	ਸਪਲਾਈ ਦੀ ਮਿਆਦ	98.11
ਭਾਰ	11 ਕਿਲੋਗ੍ਰਾਮ	ਰੈਗੂਲੇਟਰ	ਬਿਲਟ-ਇਨ
ਇੰਜਣ ਮਾਡਲ 66170-2, ਹੋਰ			
ਵਾਹਨ	PC1000-1, ਹੋਰ		
ਡਿਜ਼ਾਈਨ ਰਿਕਾਰਡ			
ਨੋਟ	<p>19 ਟਾਈਪ v ਬੈਲਟ ਸਿੰਗਲ ਪੀਕ ਘੜੀ ਦੇ ਹਿਸਾਬ ਨਾਲ ਘੁੰਮਣਾ ਪੁਲੀ ਅਤੇ ਪੱਖਾ 0-35000-4220 ਤੋਂ ਵੱਖਰੇ ਹਨ। ਨਵੀਨਤਮ ਮਾਡਲ 0-35000-4241 ਹੈ। ਹਾਲਾਂਕਿ, ਅਜਿਹੇ ਹਿੱਸੇ ਹਨ ਰੋਟਰ ਐਸੀ, ਕਾਲਰ, ਸਟੇਟਰ ਐਸੀ, ਫਰੰਟ ਬਰੈਕਟ ਦੇ ਰੂਪ ਵਿੱਚ ਅਨੁਕੂਲ ਨਹੀਂ ਹੈ। ਅਸੈਂਬਲੀ, ਪੁਲੀ, ਪੁਲੀ ਨਟ, ਫੀਲਡ ਕੋਇਲ ਕੰਪਨੀ, ਰੀਅਰ ਬਰੈਕਟ ਅਤੇ ਕਵਰ। 0-35000-4240, 4241 ਨੂੰ ਆਪਣੇ ਵਿਲੱਖਣ ਪੁਰਜ਼ਿਆਂ ਦੀ ਵਰਤੋਂ ਕਰਨੀ ਚਾਹੀਦੀ ਹੈ। ਅਲਟਰਾਨੇਟਰ ਅਸੈਂਬਲੀ ਦੇ ਪੁਰਾਣੇ / ਨਵੇਂ ਭਾਗ ਨੰਬਰ ਦੀ ਪਛਾਣ ਕਿਵੇਂ ਕਰੀਏ: ਪੁਰਾਣਾ ਮਾਡਲ ਪੁਲੀ ਠੀਕ ਕਰਨ ਲਈ ਪਲੇਨ ਵਾੱਸ਼ਰ, ਸਪਲਿੰਗ ਵਾੱਸ਼ਰ ਅਤੇ ਗਿਰੀਦਾਰ ਦੀ ਵਰਤੋਂ ਕਰਦਾ ਹੈ। ਨਵੇਂ ਮਾਡਲ ਪੁਲੀ ਠੀਕ ਕਰਨ ਲਈ ਫਲੈਜ਼ ਨਟ ਦੀ ਵਰਤੋਂ ਕਰਦਾ ਹੈ।</p>		

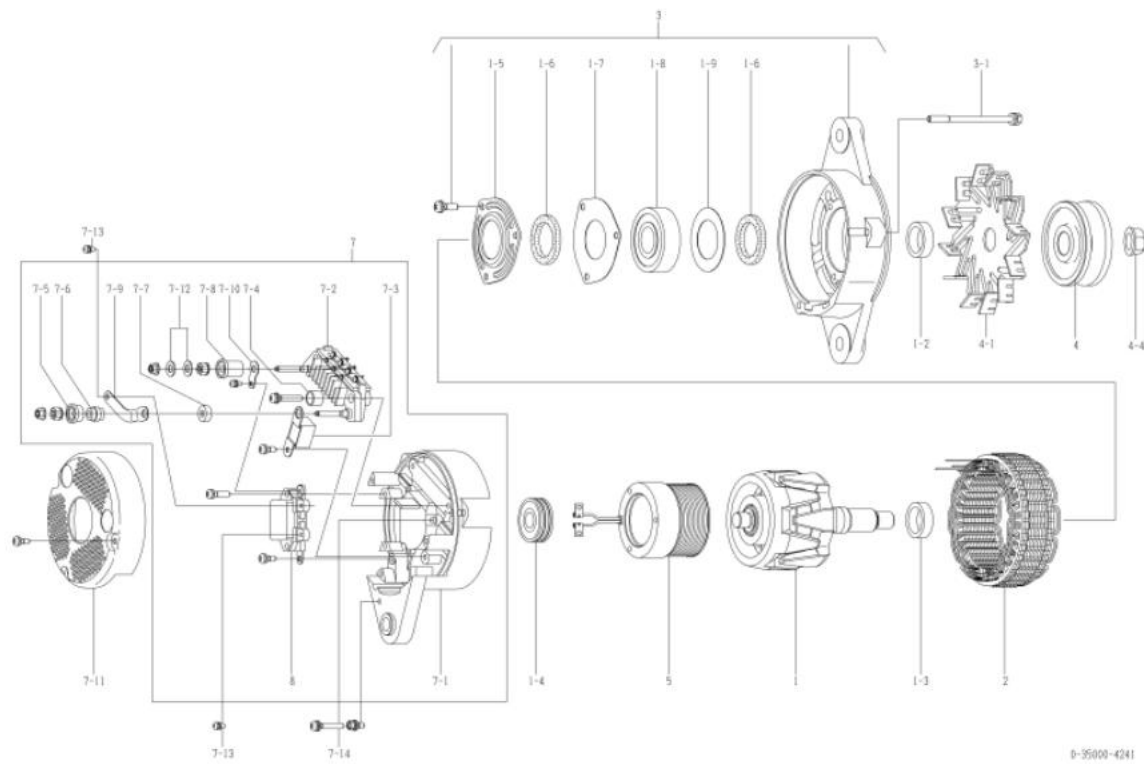
ਨਹੀ	ਪੁਰਜ਼ਿਆਂ ਦੀ ਗਿਣਤੀ	ਮੇਕਰ ਪਾਰਟਸ ਨੰ.	ਵੇਰਵਾ	ਮਾਤਰਾ	ਸੂਚੀ ਮੁੱਲ	ਨੋਟ
1	0-35100-0300		ਰੋਟਰ ਅਸੈਂਸੀ	1		
1-2	1-33923-0790		ਕਾਲਰ	1		
1-3	0-35923-0160		ਕਾਲਰ	1		
1-4	0-09201-0980		ਬਾਲ ਬੇਅਰਿੰਗ	1		ਪਿਛਲਾ
1-5	0-35926-0070		ਰਿਟੇਨਰ	1		
1-6	0-35951-0060		ਪੈਕਿੰਗ	2		
1-7	0-35926-0090		ਰਿਟੇਨਰ	1		
1-8	0-09201-1140		ਬਾਲ ਬੇਅਰਿੰਗ	1		ਸਾਹਮਣੇ
1-9	1-33926-0730		ਰਿਟੇਨਰ	1		
2	0-35200-0460		ਸਟੇਟਰ ਅਸੈਂਸੀ	1		
3	0-35300-0350		ਐੱਫ. ਬਰੈਕਟ ਅਸੈਂਸੀ	1		1-5 1-9 ਸਮੇਤ
3-1	0-0275-06802		ਬੋਲਟ	3		ਬੋਲਟ ਰਾਹੀਂ
4	0-35411-0600		ਪੁਲੀ	1		
4-1	0-35421-0240		ਪੱਖਾ	1		
4-2	0-09057-0230		ਧੋਣ ਵਾਲਾ	1		
4-3	1-0335-16002		ਬਸੰਤ ਧੋਣ ਵਾਲਾ	1		
4-4	0-0280-16022		ਗਿਰੀਦਾਰ	1		
5	0-35120-0290		ਫੀਲਡ ਕੋਇਲ ਕੰਪਨੀ	1		
7	0-35700-0921		ਆਰ. ਬਰੈਕਟ ਅਸੈਂਸੀ	1		ਇੱਕ 7-1 7-10, 7-12, 8
7-1	0-35710-1010		ਰੀਅਰ ਬਰੈਕਟ ਕੰਪਨੀ	1		
7-2	0-35730-0700		ਰਿਕਟੀਫਾਇਰ ਅਸੈਂਸੀ	1		
7-3	0-09170-2501		ਕੰਡੈਂਸਰ	1		
7-4	0-35943-0170		ਝਾੜੀ ਨੂੰ ਅੱਗ ਲਗਾਓ	2		
7-5	0-35943-0150		ਝਾੜੀ ਨੂੰ ਅੱਗ ਲਗਾਓ	1		
7-6	0-35923-0130		ਕਾਲਰ	1		
7-7	0-35943-0160		ਝਾੜੀ ਨੂੰ ਅੱਗ ਲਗਾਓ	1		
7-8	0-35943-0140		ਝਾੜੀ ਨੂੰ ਅੱਗ ਲਗਾਓ	1		
7-9	0-35784-0210		ਕਨੈਕਟ ਬਾਰ	1		
7-10	0-35784-0290		ਕਨੈਕਟ ਬਾਰ	1		
7-11	0-35761-0250		ਕਵਰ	1		
7-12	0-09057-0220		ਧੋਣ ਵਾਲਾ	2		
7-13	0-09011-3540		ਪੇਚ	2		
7-14	0-0056-05302		ਪੇਚ	3		
8	0-35719-0211		ਰੈਗੂਲੇਟਰ ਅਸੈਂਸੀ	1		



0-35000-4240

oem ਗਾਹਕ	ਕੋਮਾਤਸੁ	oem ਪਾਰਟਸ ਨੰਬਰ	600-825-6131
ਨਮਾਤਰ ਆਊਟ ਪੁਟ	24 ਵੀ 60 ਏ	ਸਪਲਾਈ ਦੀ ਮਿਆਦ	10.01
ਭਾਰ	11 ਕਿਲੋਗ੍ਰਾਮ	ਰੈਗੂਲੇਟਰ	ਬਿਲਟ-ਇਨ
ਇੰਜਣ ਮਾਡਲ 6.170E-2, ਹੋਰ			
ਵਾਹਨ	K1000-1, ਹੋਰ		
ਡਿਜ਼ਾਈਨ ਰਿਕਾਰਡ 4240 □ 4241	ਰੋਟਰ ਐਸੀ, ਕਾਲਰ, ਸਟੇਟਰ ਐਸੀ, ਐੱਫ. ਬਰੈਕਟ ਐਸੀ, ਪੁਲੀ, ਪੁਲੀ ਨਟ, ਫੀਲਡ ਕੋਇਲ ਕੰਪਨੀ, ਆਰ. ਬਰੈਕਟ, ਕਵਰ ਬਦਲਿਆ ਗਿਆ		
ਨੋਟ	<p>19 ਟਾਈਪ v ਬੈਲਟ ਸਿੰਗਲ ਪੀਕ ਘੜੀ ਦੇ ਹਿਸਾਬ ਨਾਲ ਘੁੰਮਣਾ ਪੁਲੀ ਅਤੇ ਪੱਖਾ 0-35000-4221 ਤੋਂ ਵੱਖਰੇ ਹਨ। P.L.D ਮਾਡਲ 0-35000-4240 ਹੈ। ਹਾਲਾਂਕਿ, ਅਜਿਹੇ ਹਿੱਸੇ ਹਨ ਰੋਟਰ ਐਸੀ, ਕਾਲਰ, ਸਟੇਟਰ ਐਸੀ, ਫਰੰਟ ਬਰੈਕਟ ਦੇ ਰੂਪ ਵਿੱਚ ਅਨੁਕੂਲ ਨਹੀਂ ਹੈ। ਅਸੀ, ਪੁਲੀ, ਪੁਲੀ ਨਟ, ਫੀਲਡ ਕੋਇਲ ਕੰਪਨੀ, ਰੀਅਰ ਬਰੈਕਟ ਅਤੇ ਕਵਰ। 0-35000-4240, 4241 ਨੂੰ ਆਪਣੇ ਵਿਲੱਖਣ ਪੁਰਜਿਆਂ ਦੀ ਵਰਤੋਂ ਕਰਨੀ ਚਾਹੀਦੀ ਹੈ। ਅਲਟਰਨੇਟਰ ਅਸੈਂਸੀ ਦੇ ਪੁਰਾਣੇ / ਨਵੇਂ ਭਾਗ ਨੰਬਰ ਦੀ ਪਛਾਣ ਕਿਵੇਂ ਕਰੀਏ: ਪੁਰਾਣਾ ਮਾਡਲ ਪੁਲੀ ਠੀਕ ਕਰਨ ਲਈ ਪਲੇਨ ਵਾੱਸਰ, ਸਪਰਿੰਗ ਵਾੱਸਰ ਅਤੇ ਗਿਰੀਦਾਰ ਦੀ ਵਰਤੋਂ ਕਰਦਾ ਹੈ। ਨਵਾਂ ਮਾਡਲ ਪੁਲੀ ਠੀਕ ਕਰਨ ਲਈ ਫਲੈਂਜ ਨਟ ਦੀ ਵਰਤੋਂ ਕਰਦਾ ਹੈ।</p>		

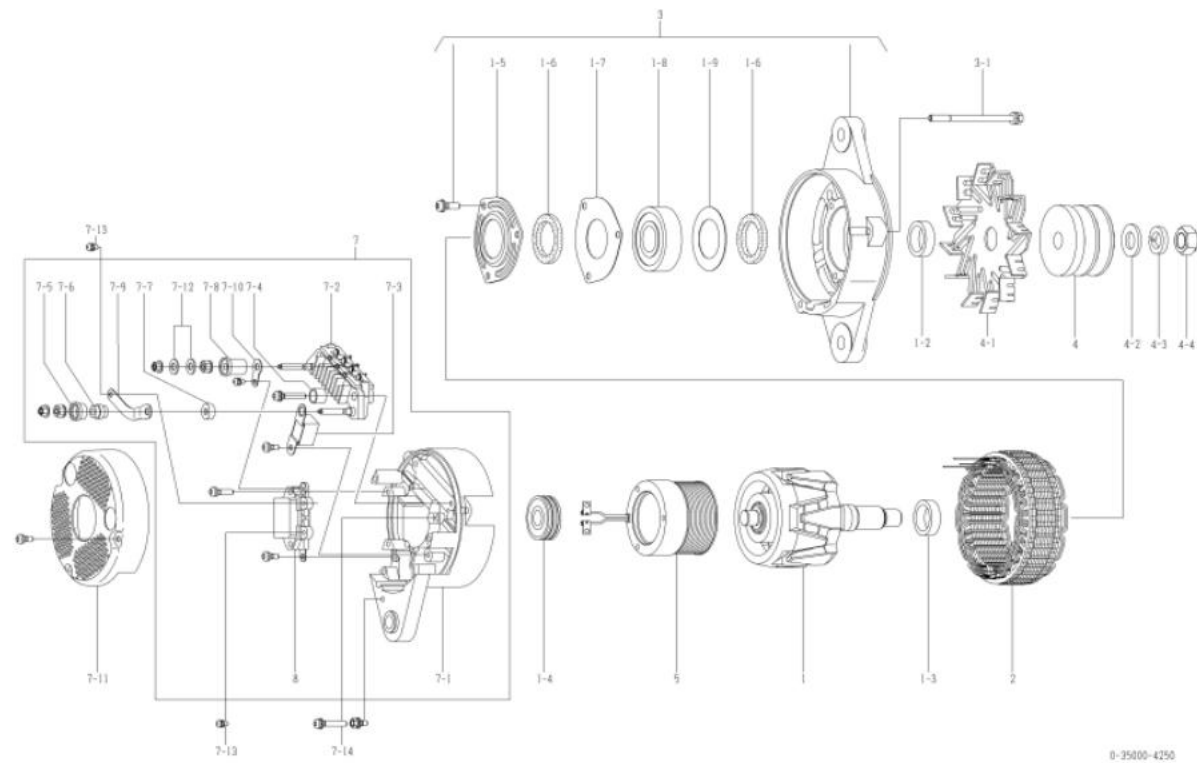
ਨਹੀ	ਪੁਰਜਿਆਂ ਦੀ ਗਿਣਤੀ	ਮੇਕਰ ਪਾਰਟਸ ਨੰ.	ਵੇਰਵਾ	ਮਾਤਰਾ	ਸੂਚੀ ਮੁੱਲ	ਨੋਟ
1	0-35100-0418		ਰੋਟਰ ਅਸੈਂਸੀ	1		
1-2	1-33923-0240		ਕਾਲਰ	1		
1-3	0-35923-0160		ਕਾਲਰ	1		
1-4	0-09201-0980		ਬਾਲ ਬੇਅਰਿੰਗ	1		ਪਿਛਲਾ
1-5	0-35926-0070		ਰਿਟੇਨਰ	1		
1-6	0-35951-0060		ਪੈਕਿੰਗ	2		
1-7	0-35926-0090		ਰਿਟੇਨਰ	1		
1-8	0-09201-1450		ਬਾਲ ਬੇਅਰਿੰਗ	1		ਸਾਹਮਣੇ
1-9	1-33926-0730		ਰਿਟੇਨਰ	1		
2	0-35200-0528		ਸਟੇਟਰ ਅਸੈ	1		
3	0-35300-0450		ਐੱਫ. ਬਰੈਕਟ ਅਸੈ	1		1-5□1-9 ਸਮੇਤ
3-1	0-0275-06802		ਬੋਲਟ	3		ਬੋਲਟ ਰਾਹੀਂ
4	0-35411-0604		ਪੁਲੀ	1		
4-1	0-35421-0240		ਪੱਖਾ	1		
4-4	0-09006-0730		ਗਿਰੀਦਾਰ	1		
5	0-35120-0528		ਫੀਲਡ ਕੋਇਲ ਕੰਪਨੀ	1		
7	0-35700-1170		ਆਰ. ਬਰੈਕਟ ਅਸੈ	1		7-1□7-10, 7-12, 8 ਸਮੇਤ
7-1	0-35710-1350		ਰੀਅਰ ਬਰੈਕਟ ਕੰਪਨੀ	1		
7-2	0-35730-0700		ਰਿਕਟੀਫਾਇਰ ਅਸੈਂਸੀ	1		
7-3	0-09170-2501		ਕੰਡੈਸਰ	1		
7-4	0-35943-0170		ਭਾਰੀ ਨੂੰ ਔਗ ਲਗਾਓ	2		
7-5	0-35943-0154		ਭਾਰੀ ਨੂੰ ਔਗ ਲਗਾਓ	1		
7-6	0-35923-0134		ਕਾਲਰ	1		
7-7	0-35943-0160		ਭਾਰੀ ਨੂੰ ਔਗ ਲਗਾਓ	1		
7-8	0-35943-0140		ਭਾਰੀ ਨੂੰ ਔਗ ਲਗਾਓ	1		
7-9	0-35784-0210		ਕਨੈਕਟ ਬਾਰ	1		
7-10	0-35784-0290		ਕਨੈਕਟ ਬਾਰ	1		
7-11	0-35761-0318		ਕਵਰ	1		
7-12	0-09057-0220		ਧੋਣ ਵਾਲਾ	2		
7-13	0-09011-3540		ਪੇਚ	2		
7-14	0-0056-05302		ਪੇਚ	3		
8	0-35719-0201		ਰੈਗੂਲੇਟਰ ਅਸੈਂਸੀ	1		
7-14	0-0056-05302		ਪੇਚ	3		
8	0-35719-0201		ਰੈਗੂਲੇਟਰ ਅਸੈਂਸੀ	1		



0-35000-4241

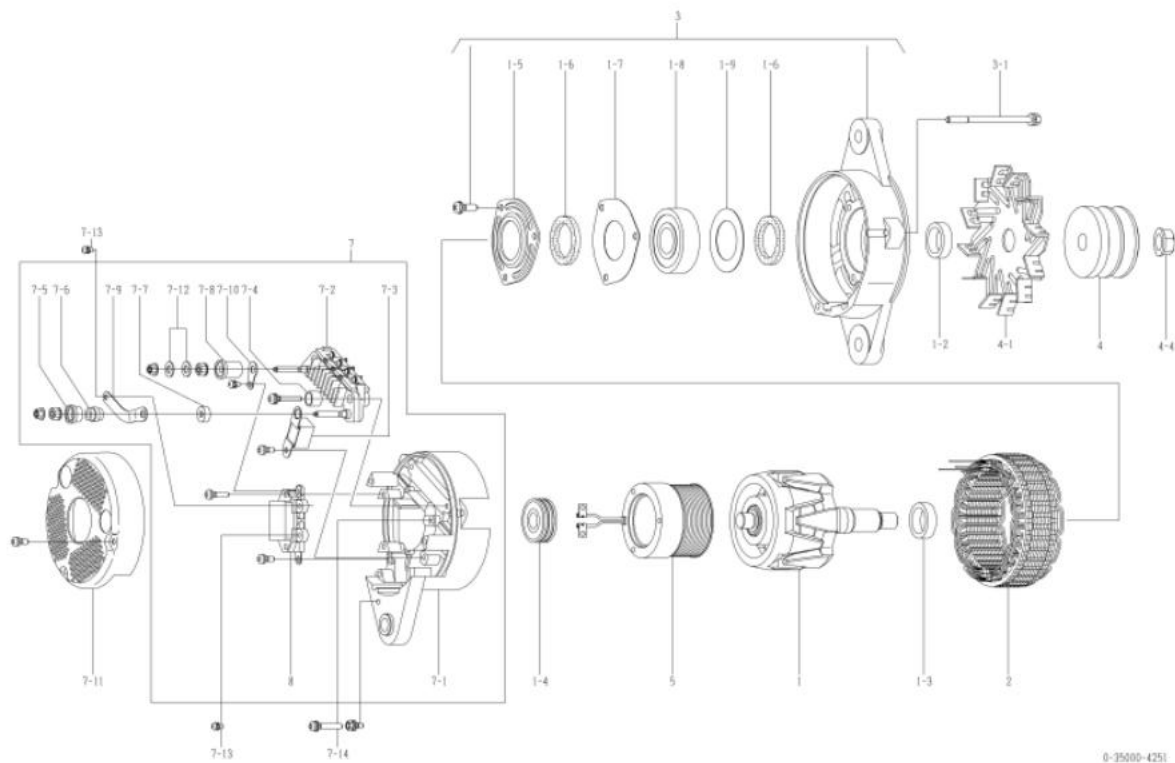
oem ਗਾਹਕ	ਕੋਮਾਤਸੁ	oem ਪਾਰਟਸ ਨੰਬਰ	600-825-6150
ਨਮਾਤਰ ਆਉਟ ਪੁਟ	24 ਵੀ 60 ਏ	ਸਪਲਾਈ ਦੀ ਮਿਆਦ	98.11
ਭਾਰ	11 ਕਿਲੋਗ੍ਰਾਮ	ਰੈਗੂਲੇਟਰ	ਬਿਲਟ-ਇਨ
ਇੰਜਣ ਮਾਡਲ	6.125-2 ਲਈ ਗਾਹਕ ਸੇਵਾ		
ਵਾਹਨ	4450-3		
ਡਿਜ਼ਾਈਨ ਰਿਕਾਰਡ			
ਨੋਟ	<p>22 ਟਾਈਪ ਚ ਬੈਲਟ ਡਬਲ ਪੀਕਸ</p> <p>ਘੜੀ ਦੇ ਹਿਸਾਬ ਨਾਲ ਘੁੰਮਣਾ</p> <p>ਪੁਲੀ ਅਤੇ ਪੱਖਾ 0-35000-4220 ਤੋਂ ਵੱਖਰੇ ਹਨ।</p> <p>ਨਵੀਨਤਮ ਮਾਡਲ 0-35000-4251 ਹੈ। ਹਾਲਾਂਕਿ, ਅਜਿਹੇ ਹਿੱਸੇ ਹਨ</p> <p>ਰੋਟਰ ਐਸੀ, ਕਾਲਰ, ਸਟੇਟਰ ਐਸੀ, ਫਰੰਟ ਬਰੈਕਟ ਦੇ ਰੂਪ ਵਿੱਚ ਅਨੁਕੂਲ ਨਹੀਂ ਹੈ।</p> <p>ਅਸੈਂ, ਪੁਲੀ, ਪੁਲੀ ਨਟ, ਫੀਲਡ ਕੋਇਲ ਕੰਪਨੀ, ਰੀਅਰ ਬਰੈਕਟ ਅਤੇ ਕਵਰ।</p> <p>0-35000-4250, 4251 ਨੂੰ ਆਪਣੇ ਵਿਲੱਖਣ ਪੁਰਜ਼ਿਆਂ ਦੀ ਵਰਤੋਂ ਕਰਨੀ ਚਾਹੀਦੀ ਹੈ।</p> <p>ਅਲਟਰਾਨੇਟਰ ਅਸੈਂਸੀ ਦੇ ਪੁਰਾਣੇ / ਨਵੇਂ ਭਾਗ ਨੰਬਰ ਦੀ ਪਛਾਣ ਕਿਵੇਂ ਕਰੀਏ:</p> <p>ਪੁਰਾਣਾ ਮਾਡਲ ਪੁਲੀ ਠੀਕ ਕਰਨ ਲਈ ਪਲੇਨ ਵਾੱਸ਼ਰ, ਸਪਰਿੰਗ ਵਾੱਸ਼ਰ ਅਤੇ ਗਿਰੀਦਾਰ ਦੀ ਵਰਤੋਂ ਕਰਦਾ ਹੈ।</p> <p>ਨਵਾਂ ਮਾਡਲ ਪੁਲੀ ਠੀਕ ਕਰਨ ਲਈ ਫਲੈਜ਼ ਨਟ ਦੀ ਵਰਤੋਂ ਕਰਦਾ ਹੈ।</p>		

ਨਹੀ	ਪੁਰਜ਼ਿਆਂ ਦੀ ਗਿਣਤੀ	ਮੇਕਰ ਪਾਰਟਸ ਨੰ.	ਵੇਰਵਾ	ਮਾਤਰਾ	ਸੂਚੀ ਮੁੱਲ	ਨੋਟ
1	0-35100-0300		ਰੋਟਰ ਅਸੈਂ	1		
1-2	1-33923-0790		ਕਾਲਰ	1		
1-3	0-35923-0160		ਕਾਲਰ	1		
1-4	0-09201-0980		ਬਾਲ ਬੇਅਰਿੰਗ	1		ਪਿਛਲਾ
1-5	0-35926-0070		ਰਿਟੇਨਰ	1		
1-6	0-35951-0060		ਪੈਕਿੰਗ	2		
1-7	0-35926-0090		ਰਿਟੇਨਰ	1		
1-8	0-09201-1140		ਬਾਲ ਬੇਅਰਿੰਗ	1		ਸਾਹਮਣੇ
1-9	1-33926-0730		ਰਿਟੇਨਰ	1		
2	0-35200-0460		ਸਟੇਟਰ ਅਸੈਂ	1		
3	0-35300-0350		ਐੱਫ. ਬਰੈਕਟ ਅਸੈਂ	1		1-5 1-9 ਸਮੇਤ
3-1	0-0275-06802		ਬੋਲਟ	3		ਬੋਲਟ ਰਾਹੀਂ
4	0-35411-0560		ਪੁਲੀ	1		
4-1	0-35421-0240		ਪੱਖਾ	1		
4-2	0-09057-0230		ਧੋਣ ਵਾਲਾ	1		
4-3	1-0335-16002		ਬਸੰਤ ਧੋਣ ਵਾਲਾ	1		
4-4	0-0280-16022		ਗਿਰੀਦਾਰ	1		
5	0-35120-0290		ਫੀਲਡ ਕੋਇਲ ਕੰਪਨੀ	1		
7	0-35700-0921		ਆਰ. ਬਰੈਕਟ ਅਸੈਂ	1		ਇੱਕ 7-1 7-10, 7-12, 8
7-1	0-35710-1010		ਰੀਅਰ ਬਰੈਕਟ ਕੰਪਨੀ	1		
7-2	0-35730-0700		ਰਿਕਟੀਫਾਇਰ ਅਸੈਂ	1		
7-3	0-09170-2501		ਕੰਡੈਂਸਰ	1		
7-4	0-35943-0170		ਝਾੜੀ ਨੂੰ ਅੱਗ ਲਗਾਓ	2		
7-5	0-35943-0150		ਝਾੜੀ ਨੂੰ ਅੱਗ ਲਗਾਓ	1		
7-6	0-35923-0130		ਕਾਲਰ	1		
7-7	0-35943-0160		ਝਾੜੀ ਨੂੰ ਅੱਗ ਲਗਾਓ	1		
7-8	0-35943-0140		ਝਾੜੀ ਨੂੰ ਅੱਗ ਲਗਾਓ	1		
7-9	0-35784-0210		ਕਨੈਕਟ ਬਾਰ	1		
7-10	0-35784-0290		ਕਨੈਕਟ ਬਾਰ	1		
7-11	0-35761-0250		ਕਵਰ	1		
7-12	0-09057-0220		ਧੋਣ ਵਾਲਾ	2		
7-13	0-09011-3540		ਪੇਚ	2		
7-14	0-0056-05302		ਪੇਚ	3		
8	0-35719-0211		ਰੈਗੂਲੇਟਰ ਅਸੈਂਸੀ	1		



oem ਗਾਹਕ	ਕੋਮਾਤਸੂ	oem ਪਾਰਟਸ ਨੰਬਰ	600-825-6151
ਨਾਮਾਤਰ ਆਊਟ ਪੁਟ	24 ਵੀ 60 ਏ	ਸਪਲਾਈ ਦੀ ਮਿਆਦ	10.01
ਭਾਰ	11 ਕਿਲੋਗ੍ਰਾਮ	ਰੈਗੂਲੇਟਰ	ਬਿਲਟ-ਇਨ
ਇੰਜਣ ਮਾਡਲ	6.125-2 ਲਈ ਗਾਹਕ ਸੇਵਾ		
ਵਾਹਨ	450-3		
ਡਿਜ਼ਾਈਨ ਰਿਕਾਰਡ 4250 □ 4251	ਰੋਟਰ ਐਸੀ, ਕਾਲਰ, ਸਟੇਟਰ ਐਸੀ, ਐੱਫ. ਬਰੈਕਟ ਐਸੀ, ਪੁਲੀ, ਪੁਲੀ ਨਟ, ਫੀਲਡ ਕੋਇਲ ਕੰਪਨੀ, ਆਰ. ਬਰੈਕਟ, ਕਵਰ ਬਦਲਿਆ ਗਿਆ		
ਨੋਟ	<p>22 ਟਾਈਪ, ਬੈਲਟ ਡਰਾਈਵ ਪੀਕਸ</p> <p>ਪੜ੍ਹੀ ਦੇ ਹਿਸਾਬ ਨਾਲ ਘੁੰਮਣਾ</p> <p>ਪੁਲੀ ਅਤੇ ਪੱਖਾ 0-35000-4221 ਤੋਂ ਵੱਖਰੇ ਹਨ।</p> <p>ਪੁਰਾਣਾ ਮਾਡਲ 0-35000-4250 ਹੈ। ਹਾਲਾਂਕਿ, ਅਜਿਹੇ ਇੰਜੇ ਹਨ</p> <p>ਰੋਟਰ ਐਸੀ, ਕਾਲਰ, ਸਟੇਟਰ ਐਸੀ, ਫਰੰਟ ਬਰੈਕਟ ਦੇ ਰੂਪ ਵਿੱਚ ਅਨੁਕੂਲ ਨਹੀਂ ਹੈ।</p> <p>ਐਸੀ, ਪੁਲੀ, ਪੁਲੀ ਨਟ, ਫੀਲਡ ਕੋਇਲ ਕੰਪਨੀ, ਰੀਅਰ ਬਰੈਕਟ ਅਤੇ ਕਵਰ।</p> <p>0-35000-4250, 4251 ਨੂੰ ਆਪਣੇ ਵਿਲੱਖਣ ਪੁਰਜਿਆਂ ਦੀ ਵਰਤੋਂ ਕਰਨੀ ਚਾਹੀਦੀ ਹੈ।</p> <p>ਅਲਟਰਨੇਟਰ ਐਸੀ ਦੇ ਪੁਰਾਣੇ / ਨਵੇਂ ਭਾਗ ਨੰਬਰ ਦੀ ਪਛਾਣ ਕਿਵੇਂ ਕਰੀਏ:</p> <p>ਪੁਰਾਣਾ ਮਾਡਲ ਪੁਲੀ ਠੀਕ ਕਰਨ ਲਈ ਪਲੇਨ ਵਾੱਸਰ, ਸਪਰਿੰਗ ਵਾੱਸਰ ਅਤੇ ਗਿਰੀਦਾਰ ਦੀ ਵਰਤੋਂ ਕਰਦਾ ਹੈ।</p> <p>ਨਵੇਂ ਮਾਡਲ ਪੁਲੀ ਠੀਕ ਕਰਨ ਲਈ ਫਲੈਂਜ ਨਟ ਦੀ ਵਰਤੋਂ ਕਰਦਾ ਹੈ।</p>		

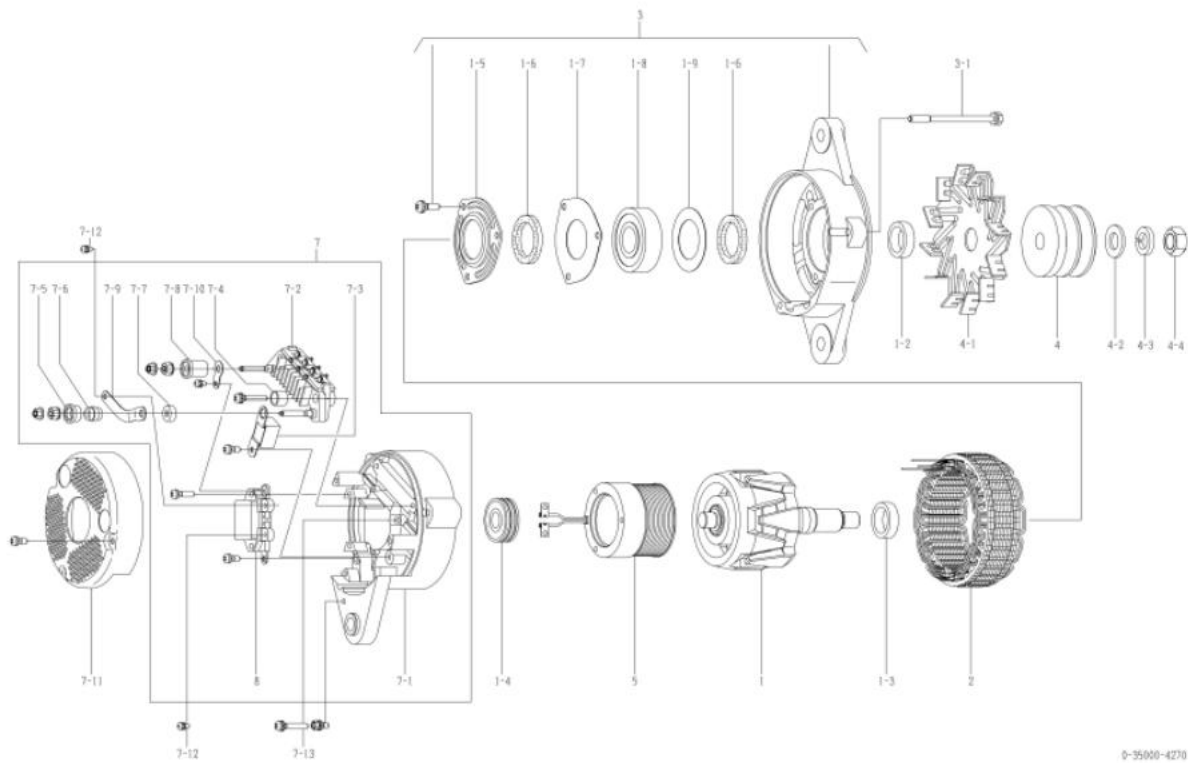
ਨਹੀ	ਪੁਰਜਿਆਂ ਦੀ ਗਿਣਤੀ	ਮੇਕਰ ਪਾਰਟਸ ਨੰ.	ਵੇਰਵਾ	ਮਾਤਰਾ	ਸੂਚੀ ਮੁੱਲ	ਨੋਟ
1	0-35100-0418		ਰੋਟਰ ਐਸੀ	1		
1-2	1-33923-0240		ਕਾਲਰ	1		
1-3	0-35923-0160		ਕਾਲਰ	1		
1-4	0-09201-0980		ਬਾਲ ਬੇਅਰਿੰਗ	1		ਪਿਛਲਾ
1-5	0-35926-0070		ਰਿਟੇਨਰ	1		
1-6	0-35951-0060		ਪੈਕਿੰਗ	2		
1-7	0-35926-0090		ਰਿਟੇਨਰ	1		
1-8	0-09201-1450		ਬਾਲ ਬੇਅਰਿੰਗ	1		ਸਾਹਮਣੇ
1-9	1-33926-0730		ਰਿਟੇਨਰ	1		
2	0-35200-0528		ਸਟੇਟਰ ਐਸੀ	1		
3	0-35300-0450		ਐੱਫ. ਬਰੈਕਟ ਐਸੀ	1		1-5□1-9 ਸਮੇਤ
3-1	0-0275-06802		ਬੋਲਟ	3		ਬੋਲਟ ਰਾਹੀਂ
4	0-35411-0568		ਪੁਲੀ	1		
4-1	0-35421-0240		ਪੱਖਾ	1		
4-4	0-09006-0730		ਗਿਰੀਦਾਰ	1		
5	0-35120-0528		ਫੀਲਡ ਕੋਇਲ ਕੰਪਨੀ	1		
7	0-35700-1170		ਆਰ. ਬਰੈਕਟ ਐਸੀ	1		7-1□7-10, 7-12, 8 ਸਮੇਤ
7-1	0-35710-1350		ਰੀਅਰ ਬਰੈਕਟ ਕੰਪਨੀ	1		
7-2	0-35730-0700		ਰਿਕਟੀਫਾਇਰ ਐਸੀ	1		
7-3	0-09170-2501		ਕੰਡੈਸਰ	1		
7-4	0-35943-0170		ਭਾਰੀ ਨੂੰ ਆਗ ਲਗਾਓ	2		
7-5	0-35943-0154		ਭਾਰੀ ਨੂੰ ਆਗ ਲਗਾਓ	1		
7-6	0-35923-0134		ਕਾਲਰ	1		
7-7	0-35943-0160		ਭਾਰੀ ਨੂੰ ਆਗ ਲਗਾਓ	1		
7-8	0-35943-0140		ਭਾਰੀ ਨੂੰ ਆਗ ਲਗਾਓ	1		
7-9	0-35784-0210		ਕਨੈਕਟ ਬਾਰ	1		
7-10	0-35784-0290		ਕਨੈਕਟ ਬਾਰ	1		
7-11	0-35761-0318		ਕਵਰ	1		
7-12	0-09057-0220		ਧੋਣ ਵਾਲਾ	2		
7-13	0-09011-3540		ਪੇਚ	2		
7-14	0-0056-05302		ਪੇਚ	3		
8	0-35719-0201		ਰੈਗੂਲੇਟਰ ਐਸੀ	1		



0-35000-4251

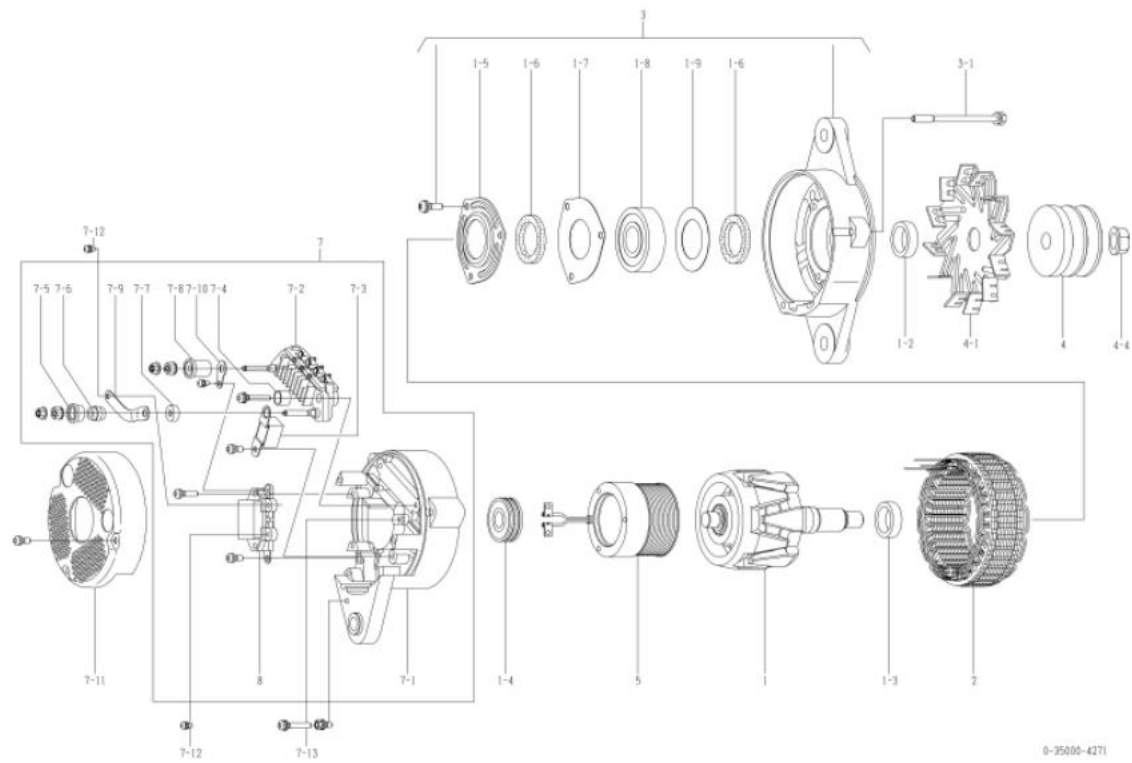
oem ਗਾਹਕ	ਕੋਮਾਤਸੁ	oem ਪਾਰਟਸ ਨੰਬਰ	600-825-5220
ਨਮਾਤਰ ਆਉਟ ਪੁਟ	24 ਵੀ 50 ਏ	ਸਪਲਾਈ ਦੀ ਮਿਆਦ	98.12
ਭਾਰ	11 ਕਿਲੋਗ੍ਰਾਮ	ਰੈਗੂਲੇਟਰ	ਬਿਲਟ-ਇਨ
ਇੰਜਣ ਮਾਡਲ	6125-3, ਹੋਰ		
ਵਾਹਨ	85-15, ਹੋਰ		
ਡਿਜ਼ਾਈਨ ਰਿਕਾਰਡ			
ਨੋਟ	<p>17 ਟਾਈਪ ਚੈਲਟ ਡਬਲ ਪੀਕਸ (ਬੁਝਾਇਆ ਗਿਆ)</p> <p>ਘੜੀ ਦੇ ਹਿਸਾਬ ਨਾਲ ਘੁੰਮਣਾ</p> <p>ਪੁਲੀ 0-35000-4041 ਤੋਂ ਵੱਖਰੀ ਹੈ।</p> <p>ਨਵੀਨਤਮ ਮਾਡਲ 0-35000-4271 ਹੈ। ਹਾਲਾਂਕਿ, ਅਜਿਹੇ ਹਿੱਸੇ ਹਨ</p> <p>ਰੋਟਰ ਐਸੀ, ਕਾਲਰ, ਸਟੇਟਰ ਐਸੀ, ਫਰੰਟ ਬਰੈਕਟ ਦੇ ਰੂਪ ਵਿੱਚ ਅਨੁਕੂਲ ਨਹੀਂ ਹੈ।</p> <p>ਅਸੈਂ, ਪੁਲੀ, ਪੁਲੀ ਨਟ, ਫੀਲਡ ਕੋਇਲ ਕੰਪਨੀ, ਰੀਅਰ ਬਰੈਕਟ ਅਤੇ ਕਵਰ।</p> <p>0-35000-4270, 4271 ਨੂੰ ਆਪਣੇ ਵਿਲੱਖਣ ਪੁਰਜ਼ਿਆਂ ਦੀ ਵਰਤੋਂ ਕਰਨੀ ਚਾਹੀਦੀ ਹੈ।</p> <p>ਅਲਟਰਾਨੇਟਰ ਅਸੈਂਬਲੀ ਦੇ ਪੁਰਾਣੇ / ਨਵੇਂ ਭਾਗ ਨੰਬਰ ਦੀ ਪਛਾਣ ਕਿਵੇਂ ਕਰੀਏ:</p> <p>ਪੁਰਾਣਾ ਮਾਡਲ ਪੁਲੀ ਠੀਕ ਕਰਨ ਲਈ ਪਲੇਨ ਵਾੱਸ਼ਰ, ਸਪਰਿੰਗ ਵਾੱਸ਼ਰ ਅਤੇ ਗਿਰੀਦਾਰ ਦੀ ਵਰਤੋਂ ਕਰਦਾ ਹੈ।</p> <p>ਨਵਾਂ ਮਾਡਲ ਪੁਲੀ ਠੀਕ ਕਰਨ ਲਈ ਫਲੈਸ਼ ਨਟ ਦੀ ਵਰਤੋਂ ਕਰਦਾ ਹੈ।</p>		

ਨਹੀ	ਪੁਰਜ਼ਿਆਂ ਦੀ ਗਿਣਤੀ	ਮੇਕਰ ਪਾਰਟਸ ਨੰ.	ਵੇਰਵਾ	ਮਾਤਰਾ	ਸੂਚੀ ਮੁੱਲ	ਨੋਟ
1	0-35100-0300		ਰੋਟਰ ਅਸੈਂ	1		
1-2	1-33923-0790		ਕਾਲਰ	1		
1-3	0-35923-0160		ਕਾਲਰ	1		
1-4	0-09201-0980		ਬਾਲ ਬੇਅਰਿੰਗ	1		
1-5	0-35926-0070		ਰਿਟੇਨਰ	1		
1-6	0-35951-0060		ਪੈਕਿੰਗ	2		
1-7	0-35926-0090		ਰਿਟੇਨਰ	1		
1-8	0-09201-0881		ਬਾਲ ਬੇਅਰਿੰਗ	1		
1-9	1-33926-0730		ਰਿਟੇਨਰ	1		
2	0-35200-0440		ਸਟੇਟਰ ਅਸੈਂ	1		
3	0-35300-0190		ਐੱਫ. ਬਰੈਕਟ ਅਸੈਂ	1		1-5 1-9 ਸਮੇਤ
3-1	0-0275-06802		ਬੋਲਟ	3		ਬੋਲਟ ਰਾਹੀਂ
4	0-35411-0750		ਪੁਲੀ	1		
4-1	0-35421-0170		ਪੱਖਾ	1		
4-2	1-0330-16012		ਸਾਦਾ ਧੋਣ ਵਾਲਾ	1		
4-3	1-0335-16002		ਬਸੰਤ ਧੋਣ ਵਾਲਾ	1		
4-4	0-0280-16022		ਗਿਰੀਦਾਰ	1		
5	0-35120-0230		ਫੀਲਡ ਕੋਇਲ ਕੰਪਨੀ	1		
7	0-35700-0822		ਆਰ. ਬਰੈਕਟ ਅਸੈਂ	1		7-1 7-10, 8 ਸਮੇਤ
7-1	0-35710-1010		ਰੀਅਰ ਬਰੈਕਟ ਕੰਪਨੀ	1		
7-2	0-35730-0510		ਰਿਕਟੀਫਾਇਰ ਅਸੈਂਬਲੀ	1		
7-3	0-09170-2501		ਕੰਡੈਂਸਰ	1		
7-4	0-35943-0170		ਝਾੜੀ ਨੂੰ ਅੱਗ ਲਗਾਓ	2		
7-5	0-35943-0150		ਝਾੜੀ ਨੂੰ ਅੱਗ ਲਗਾਓ	1		
7-6	0-35923-0130		ਕਾਲਰ	1		
7-7	0-35943-0160		ਝਾੜੀ ਨੂੰ ਅੱਗ ਲਗਾਓ	1		
7-8	0-35943-0140		ਝਾੜੀ ਨੂੰ ਅੱਗ ਲਗਾਓ	1		
7-9	0-35784-0210		ਕਨੈਕਟ ਬਾਰ	1		
7-10	0-35784-0290		ਕਨੈਕਟ ਬਾਰ	1		
7-11	0-35761-0250		ਕਵਰ	1		
7-12	0-09011-3540		ਪੇਚ	2		
7-13	0-0056-05302		ਪੇਚ	3		
8	0-35719-0201		ਰੈਗੂਲੇਟਰ ਅਸੈਂਬਲੀ	1		



oem ਗਾਹਕ	ਕੋਮਾਤਸੂ	oem ਪਾਰਟਸ ਨੰਬਰ	600-825-5221
ਨਮਾਤਰ ਆਊਟ ਪੁਟ	24 ਵੀ 50 ਏ	ਸਪਲਾਈ ਦੀ ਮਿਆਦ	10.01
ਭਾਰ	11 ਕਿਲੋਗ੍ਰਾਮ	ਰੈਗੂਲੇਟਰ	ਬਿਲਟ-ਇਨ
ਇੰਜਣ ਮਾਡਲ	5A60125-3, ਹੋਰ		
ਵਾਹਨ	85-15, ਹੋਰ		
ਡਿਜ਼ਾਈਨ ਰਿਕਾਰਡ 4270 □ 4271	ਰੋਟਰ ਐਸੀ, ਕਾਲਰ, ਸਟੇਟਰ ਐਸੀ, ਐੱਫ. ਬਰੈਕਟ ਐਸੀ, ਪੁਲੀ, ਪੁਲੀ ਨਟ, ਫੀਲਡ ਕੋਇਲ ਕੰਪਨੀ, ਆਰ. ਬਰੈਕਟ, ਕਵਰ ਬਦਲਿਆ ਗਿਆ		
ਨੋਟ	17 ਟਾਈਪ 3 ਬੈਲਟ ਡਬਲ ਪੀਕਸ (ਬੁਝਾਇਆ ਗਿਆ) ਘੜੀ ਦੇ ਹਿਸਾਬ ਨਾਲ ਘੁੰਮਣਾ ਪੁਲੀ 0-35000-4042 ਤੋਂ ਵੱਖਰੀ ਹੈ। ਪੁਰਾਣਾ ਮਾਡਲ 0-35000-4270 ਹੈ। ਹਾਲਾਂਕਿ, ਅਜਿਹੇ ਹਿੱਸੇ ਹਨ ਰੋਟਰ ਐਸੀ, ਕਾਲਰ, ਸਟੇਟਰ ਐਸੀ, ਫਰੰਟ ਬਰੈਕਟ ਦੇ ਰੂਪ ਵਿੱਚ ਅਨੁਕੂਲ ਨਹੀਂ ਹੈ। ਐਸੀ, ਪੁਲੀ, ਪੁਲੀ ਨਟ, ਫੀਲਡ ਕੋਇਲ ਕੰਪਨੀ, ਰੀਅਰ ਬਰੈਕਟ ਅਤੇ ਕਵਰ। 0-35000-4270, 4271 ਨੂੰ ਆਪਣੇ ਵਿਲੱਖਣ ਪੁਰਜਿਆਂ ਦੀ ਵਰਤੋਂ ਕਰਨੀ ਚਾਹੀਦੀ ਹੈ। ਅਲਟਰਾਨੇਟਰ ਐਸੀ ਦੇ ਪੁਰਾਣੇ / ਨਵੇਂ ਭਾਗ ਨੰਬਰ ਦੀ ਪਛਾਣ ਕਿਵੇਂ ਕਰੀਏ: ਪੁਰਾਣਾ ਮਾਡਲ ਪੁਲੀ ਠੀਕ ਕਰਨ ਲਈ ਪਲੇਨ ਵਾੱਸ਼ਰ, ਸਪਰਿੰਗ ਵਾੱਸ਼ਰ ਅਤੇ ਗਿਰੀਦਾਰ ਦੀ ਵਰਤੋਂ ਕਰਦਾ ਹੈ। ਨਵਾਂ ਮਾਡਲ ਪੁਲੀ ਠੀਕ ਕਰਨ ਲਈ ਫਲੈਂਜ ਨਟ ਦੀ ਵਰਤੋਂ ਕਰਦਾ ਹੈ।		

ਨਹੀ	ਪੁਰਜਿਆਂ ਦੀ ਗਿਣਤੀ	ਮੇਕਰ ਪਾਰਟਸ ਨੰ.	ਵੇਰਵਾ	ਮਾਤਰਾ	ਸੂਚੀ ਮੁੱਲ	ਨੋਟ
1	0-35100-0418		ਰੋਟਰ ਐਸੀ	1		
1-2	1-33923-0240		ਕਾਲਰ	1		
1-3	0-35923-0160		ਕਾਲਰ	1		
1-4	0-09201-0980		ਬਾਲ ਬੇਅਰਿੰਗ	1		ਪਿਛਲਾ
1-5	0-35926-0070		ਰਿਟੇਨਰ	1		
1-6	0-35951-0060		ਪੈਕਿੰਗ	2		
1-7	0-35926-0090		ਰਿਟੇਨਰ	1		
1-8	0-09201-1450		ਬਾਲ ਬੇਅਰਿੰਗ	1		ਸਾਹਮਣੇ
1-9	1-33926-0730		ਰਿਟੇਨਰ	1		
2	0-35200-0528		ਸਟੇਟਰ ਐਸੀ	1		
3	0-35300-0450		ਐੱਫ. ਬਰੈਕਟ ਐਸੀ	1		1-5 □ 1-9 ਸਮੇਤ
3-1	0-0275-06802		ਬੋਲਟ	3		ਬੋਲਟ ਰਾਹੀਂ
4	0-35411-0758		ਪੁਲੀ	1		
4-1	0-35421-0170		ਪੱਖਾ	1		
4-4	0-09006-0730		ਗਿਰੀਦਾਰ	1		
5	0-35120-0528		ਫੀਲਡ ਕੋਇਲ ਕੰਪਨੀ	1		
7	0-35700-1160		ਆਰ. ਬਰੈਕਟ ਐਸੀ	1		7-1 □ 7-10, 8 ਸਮੇਤ
7-1	0-35710-1350		ਰੀਅਰ ਬਰੈਕਟ ਕੰਪਨੀ	1		
7-2	0-35730-0510		ਰਿਕਟੀਫਾਇਰ ਐਸੀ	1		
7-3	0-09170-2501		ਕੰਡੈਸਰ	1		
7-4	0-35943-0170		ਭਾਰੀ ਨੂੰ ਔਗ ਲਗਾਓ	2		
7-5	0-35943-0154		ਭਾਰੀ ਨੂੰ ਔਗ ਲਗਾਓ	1		
7-6	0-35923-0134		ਕਾਲਰ	1		
7-7	0-35943-0160		ਭਾਰੀ ਨੂੰ ਔਗ ਲਗਾਓ	1		
7-8	0-35943-0140		ਭਾਰੀ ਨੂੰ ਔਗ ਲਗਾਓ	1		
7-9	0-35784-0210		ਕਨੈਕਟ ਬਾਰ	1		
7-10	0-35784-0290		ਕਨੈਕਟ ਬਾਰ	1		
7-11	0-35761-0318		ਕਵਰ	1		
7-12	0-09011-3540		ਪੇਚ	2		
7-13	0-0056-05302		ਪੇਚ	3		
8	0-35719-0201		ਰੈਗੂਲੇਟਰ ਐਸੀ	1		



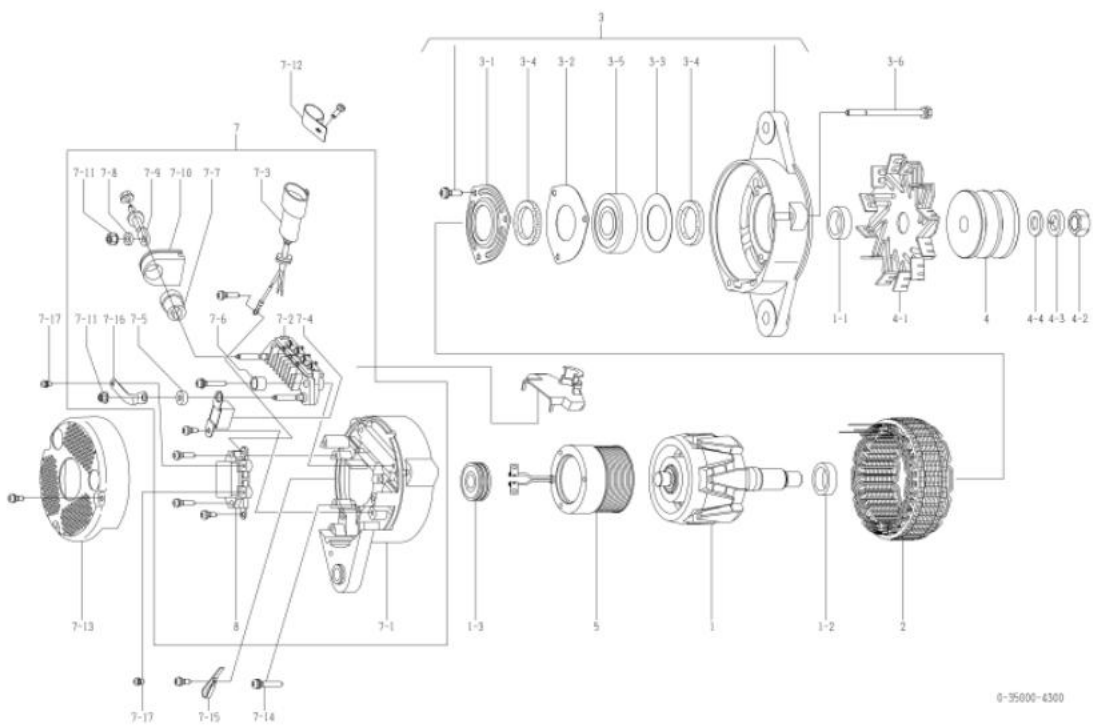
0-35000-4271

0-35000-4300 ਅਲਟਰਾਨੇਟਰ

OEM ਗਾਹਕ	ਇਸ਼ੂ	OEM ਪਾਰਟਸ ਨੰਬਰ	1-81200469-4
ਨਾਮਾਤਰ ਆਊਟ ਪੁਟ	24 ਵੀ 50 ਏ	ਸਪਲਾਈ ਦੀ ਮਿਆਦ	99.08
ਭਾਰ	10 ਕਿਲੋਗ੍ਰਾਮ	ਰੈਗੂਲੇਟਰ	ਬਿਲਟ-ਇਨ
ਇੰਜਣ ਮਾਡਲ 6w, ਹੋਰ			
ਵਾਹਨ	ਸੀਐਕਸ, ਸੀਵੀ, ਐਕਸ, ਹੋਰ		
ਡਿਜ਼ਾਈਨ ਰਿਕਾਰਡ 3951 □ 3952	ਐੱਫ. ਬਰੈਕੇਟ ਅਸੈਂਬਲੀਆਂ ਗਿਆ 3953 □ 4300 ਪੁਲੀ ਬਦਲੀ ਗਈ		
ਨੋਟ	15 ਟਾਈਪ v ਬੈਲਟ ਡਬਲ ਪੀਕਸ (ਬੁਝਾਇਆ ਗਿਆ) ਪੜ੍ਹੀ ਦੇ ਹਿਸਾਬ ਨਾਲ ਘੁੰਮਣਾ		

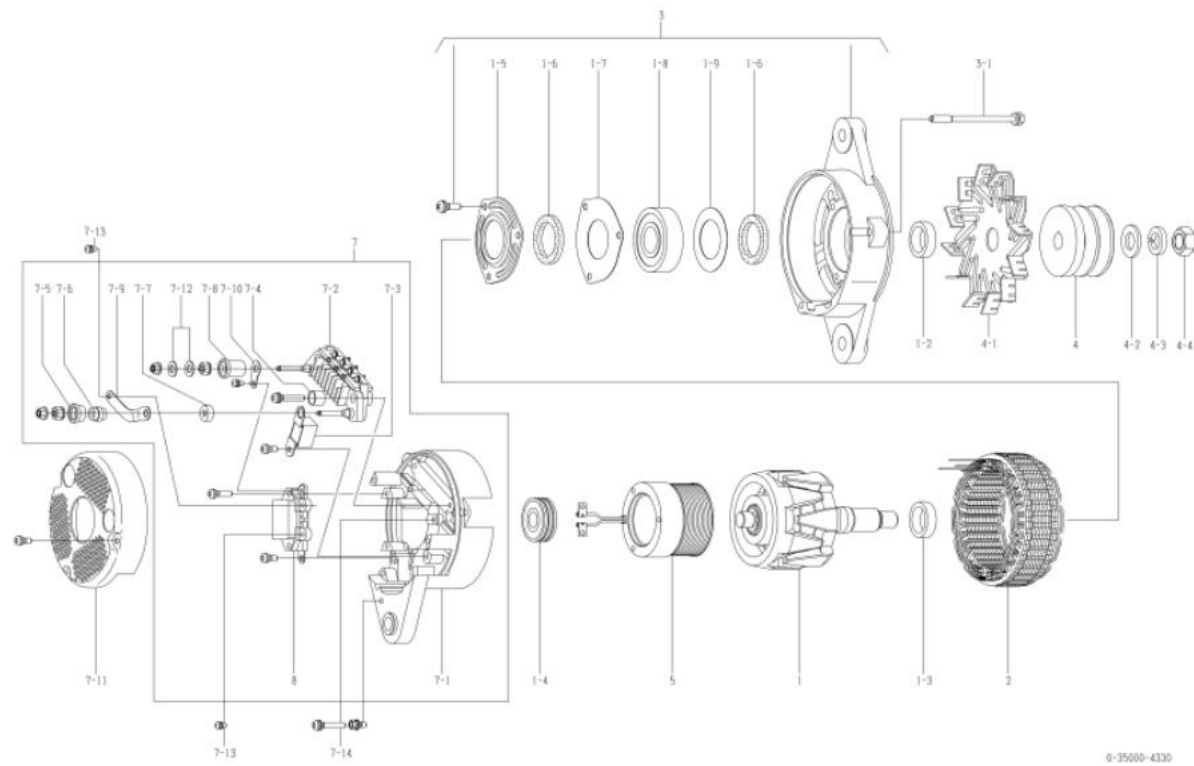
0-35000-4300 ਅਲਟਰਾਨੇਟਰ (ਮੇਕਰ ਭਾਗ ਨੰ. 1-81200469-4)

ਨਹੀ	ਪੁਰਜਿਆਂ ਦੀ ਗਿਣਤੀ	ਮੇਕਰ ਪਾਰਟਸ ਨੰ.	ਵੇਰਵਾ	ਮਾਤਰਾ	ਸੂਚੀ ਮੁੱਲ	ਨੋਟ
1	0-35100-0300	1-81211121-0	ਰੋਟਰ ਅਸੈਂਬਲੀ	1		
1-1	1-33923-0790	1-81229642-0	ਕਾਲਰ	1		
1-2	0-35923-0160	1-81229722-0	ਕਾਲਰ	1		
1-3	0-09201-0980	1-81229723-0	ਬਾਲ ਬੇਅਰਿੰਗ	1		ਪਿਛਲਾ
2	0-35200-0441	1-81211124-0	ਸਟੇਟਰ ਅਸੈਂਬਲੀ	1		
3	0-35300-0221	1-81213094-0	ਐੱਫ. ਬਰੈਕੇਟ ਅਸੈਂਬਲੀ	1		3-1□3-5 ਸਮੇਤ
3-1	0-35926-0070	1-81229643-0	ਰਿਟੇਨਰ	1		
3-2	0-35926-0090	8-97094161-0	ਰਿਟੇਨਰ	1		
3-3	1-33926-0730	1-81229526-0	ਰਿਟੇਨਰ	1		
3-4	0-35951-0060	1-81229644-0	ਪੈਕਿੰਗ	2		
3-5	0-09201-0881	1-81229740-0	ਬਾਲ ਬੇਅਰਿੰਗ	1		ਸਾਹਮਣੇ
3-6	0-0275-06802	1-81229382-0	ਬੀਓ	3		ਬੈਲਟ ਰਾਹੀਂ
4	0-35411-0980	1-81222154-0	ਪੁਲੀ	1		
4-1	0-35421-0170	1-81223019-0	ਪੁਲੀ ਸਕਰੂ	1		
4-2	0-0280-16022	1-81229474-0	ਗਿਰੀਦਾਰ	1		
4-3	1-0335-16002	1-81229479-0	ਸਪਰਿੰਗ ਵਾਸ਼ਰ	1		
4-4	1-0330-16012	1-81229478-0	ਸਾਦਾ ਚੋਟ ਵਾਲਾ	1		
5	0-35120-0230	1-81222102-0	ਫੀਲਡ ਕੋਇਲ ਕੰਪਨੀ	1		
7	0-35700-0790	1-81214337-0	ਆਰ. ਬਰੈਕੇਟ ਅਸੈਂਬਲੀ	1		7-1□7-11, 7-16, 8 ਸਮੇਤ
7-1	0-35710-0950	1-81214338-0	ਰੀਅਰ ਬਰੈਕੇਟ ਕੰਪਨੀ	1		
7-2	0-35730-0630	1-81219117-0	ਰਿਕਟੀਫਾਇਰ ਅਸੈਂਬਲੀ	1		
7-3	0-35780-0690	1-81229725-0	ਟਰਮੀਨਲ ਅਸੈਂਬਲੀ	1		ਗਮ ਬੁਝ ਸਮਲ ਨਹੀਂ ਹੈ
7-4	0-09170-2501	1-84132012-0	ਕੰਡੈਂਸਰ	1		
7-5	0-35943-0160	1-81229727-0	ਇੰਸੂਲੇਟ ਝਾਂਜੀ	1		
7-6	0-35943-0170	1-81229728-0	ਇੰਸੂਲੇਟ ਝਾਂਜੀ	2		
7-7	0-35943-0220	1-81229729-0	ਇੰਸੂਲੇਟ ਝਾਂਜੀ	1		
7-8	0-35923-0170	1-81229730-0	ਕਾਲਰ	1		
7-9	0-35901-0200	1-81229731-0	ਬੈਲਟ	1		
7-10	0-35951-0100	1-81229732-0	ਪੈਕਿੰਗ	1		
7-11	0-33902-0080	8-98040690-0	ਗਿਰੀਦਾਰ	2		
7-12	0-35927-0010	1-81217053-0	ਹੋਲਡਰ	1		
7-13	0-35761-0230	1-81214342-0	ਕਵਰ	1		
7-14	0-0056-05302	1-81229733-0	ਪੇਚ	3		
7-15	0-35931-0020	1-81229516-0	ਕਲਿੱਪ	1		
7-16	0-35784-0240		ਕਨੈਕਟ ਬਾਰ	1		
7-17	0-09011-3540		ਪੇਚ	2		
8	0-35719-0151	1-81260015-0	ਰੈਗੂਲੇਟਰ ਅਸੈਂਬਲੀ	1		



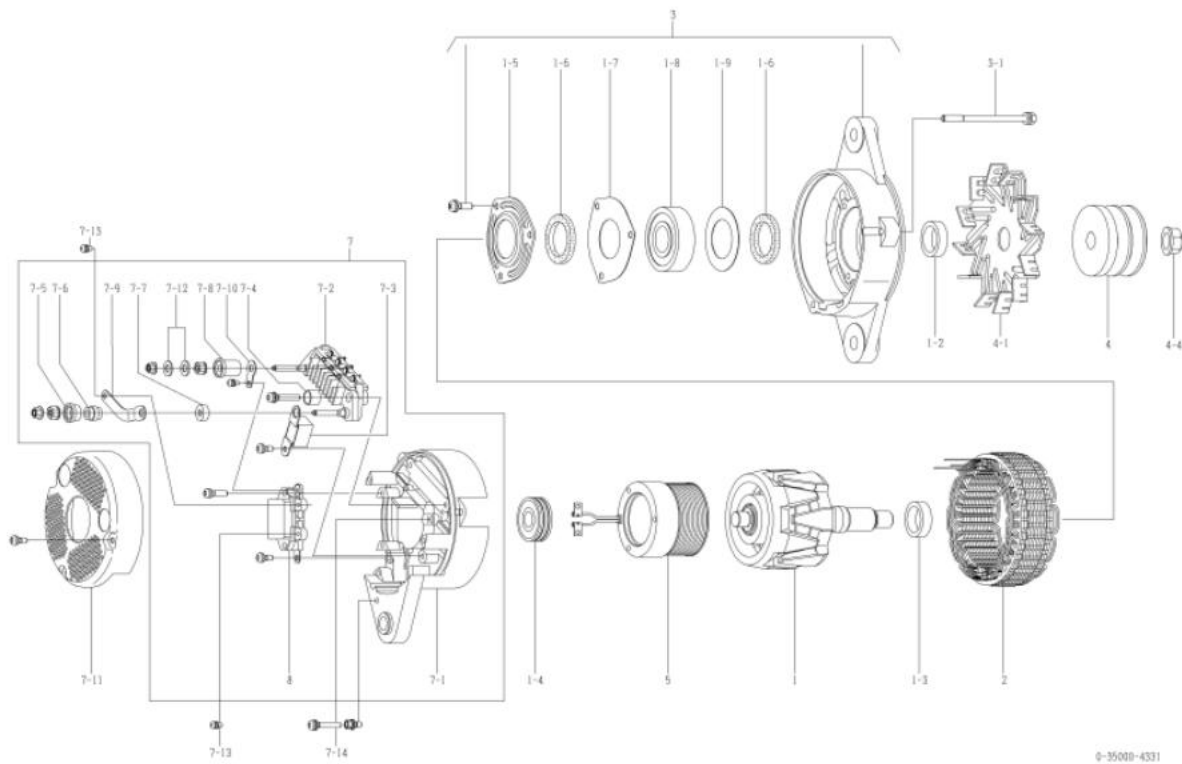
oem ਗਾਹਕ	ਕੋਮਾਤਸੂ	oem ਪਾਰਟਸ ਨੰਬਰ	600-825-6250
ਨਾਮਾਤਰ ਆਉਟ ਪੁਟ	24 ਵੀ 60 ਏ	ਸਪਲਾਈ ਦੀ ਮਿਆਦ	99.09
ਭਾਰ	11 ਕਿਲੋਗ੍ਰਾਮ	ਰੈਗੂਲੇਟਰ	ਬਿਲਟ-ਇਨ
ਇੰਜਣ ਮਾਡਲ	s60125e-2, ਹੋਰ		
ਵਾਹਨ	w4450-3, ਹੋਰ		
ਡਿਜ਼ਾਈਨ ਰਿਕਾਰਡ			
ਨੋਟ	<p>22 ਟਾਈਪ v ਬੈਲਟ ਡਬਲ ਪੀਕਸ (ਬੁਝਾਇਆ ਗਿਆ)</p> <p>ਪੜੀ ਦੇ ਹਿਸਾਬ ਨਾਲ ਘੁੰਮਣਾ</p> <p>ਪੁਲੀ ਅਤੇ ਪੱਖਾ 0-35000-4220 ਤੋਂ ਵੱਖਰੇ ਹਨ।</p> <p>ਨਵੀਨਤਮ ਮਾਡਲ 0-35000-4331 ਹੈ। ਹਾਲਾਂਕਿ, ਅਜਿਹੇ ਹਿੱਸੇ ਹਨ</p> <p>ਰੋਟਰ ਐਸੀ, ਕਾਲਰ, ਸਟੇਟਰ ਐਸੀ, ਫਰੰਟ ਬਰੈਕਟ ਦੇ ਰੂਪ ਵਿੱਚ ਅਨੁਕੂਲ ਨਹੀਂ ਹੈ।</p> <p>ਅਸੈਂਬਲੀ, ਪੁਲੀ, ਪੁਲੀ ਨਟ, ਫੀਲਡ ਕੋਇਲ ਕੰਪਨੀ, ਰੀਅਰ ਬਰੈਕਟ ਅਤੇ ਕਵਰ।</p> <p>0-35000-4330, 4331 ਨੂੰ ਆਪਣੇ ਵਿਲੱਖਣ ਪੁਰਜ਼ਿਆਂ ਦੀ ਵਰਤੋਂ ਕਰਨੀ ਚਾਹੀਦੀ ਹੈ।</p> <p>ਅਲਟਰਨੇਟਰ ਅਸੈਂਬਲੀ ਦੇ ਪੁਰਾਣੇ / ਨਵੇਂ ਭਾਗ ਨੰਬਰ ਦੀ ਪਛਾਣ ਕਿਵੇਂ ਕਰੀਏ:</p> <p>ਪੁਰਾਣਾ ਮਾਡਲ ਪੁਲੀ ਠੀਕ ਕਰਨ ਲਈ ਪਲੇਨ ਵਾੱਸਰ, ਸਪਰਿੰਗ ਵਾੱਸਰ ਅਤੇ ਗਿਰੀਦਾਰ ਦੀ ਵਰਤੋਂ ਕਰਦਾ ਹੈ।</p> <p>ਨਵਾਂ ਮਾਡਲ ਪੁਲੀ ਠੀਕ ਕਰਨ ਲਈ ਫਲੈਂਜ ਨਟ ਦੀ ਵਰਤੋਂ ਕਰਦਾ ਹੈ।</p>		

ਨਹੀ	ਪੁਰਜ਼ਿਆਂ ਦੀ ਗਿਣਤੀ	ਮੇਕਰ ਪਾਰਟਸ ਨੰ.	ਵੇਰਵਾ	ਮਾਤਰਾ	ਸੂਚੀ ਮੁੱਲ	ਨੋਟ
1	0-35100-0300		ਰੋਟਰ ਅਸੈਂ	1		
1-2	1-33923-0790		ਕਾਲਰ	1		
1-3	0-35923-0160		ਕਾਲਰ	1		
1-4	0-09201-0980		ਬਾਲ ਬੇਅਰਿੰਗ	1		ਪਿਛਲਾ
1-5	0-35926-0070		ਰਿਟੇਨਰ	1		
1-6	0-35951-0060		ਪੈਕਿੰਗ	2		
1-7	0-35926-0090		ਰਿਟੇਨਰ	1		
1-8	0-09201-1140		ਬਾਲ ਬੇਅਰਿੰਗ	1		ਸਾਹਮਣੇ
1-9	1-33926-0730		ਰਿਟੇਨਰ	1		
2	0-35200-0460		ਸਟੇਟਰ ਅਸੈਂ	1		
3	0-35300-0350		ਐੱਫ. ਬਰੈਕਟ ਅਸੈਂ	1		1-5 1-9 ਸਮੇਤ
3-1	0-0275-06802		ਬੋਲਟ	3		ਬੋਲਟ ਰਾਹੀਂ
4	0-35411-0180		ਪੁਲੀ	1		
4-1	0-35421-0240		ਪੱਖਾ	1		
4-2	0-09057-0230		ਧੋਣ ਵਾਲਾ	1		
4-3	1-0335-16002		ਬਸੰਤ ਧੋਣ ਵਾਲਾ	1		
4-4	0-0280-16022		ਗਿਰੀਦਾਰ	1		
5	0-35120-0290		ਫੀਲਡ ਕੋਇਲ ਕੰਪਨੀ	1		
7	0-35700-0921		ਆਰ. ਬਰੈਕਟ ਅਸੈਂ	1		7-1 7-10, 7-12, 8 ਸਮੇਤ
7-1	0-35710-1010		ਰੀਅਰ ਬਰੈਕਟ ਕੰਪਨੀ	1		
7-2	0-35730-0700		ਰਿਕਟੀਫਾਇਰ ਅਸੈਂਸੀ	1		
7-3	0-09170-2501		ਕੰਡੈਂਸਰ	1		
7-4	0-35943-0170		ਝਾੜੀ ਨੂੰ ਅੱਗ ਲਗਾਓ	2		
7-5	0-35943-0150		ਝਾੜੀ ਨੂੰ ਅੱਗ ਲਗਾਓ	1		
7-6	0-35923-0130		ਕਾਲਰ	1		
7-7	0-35943-0160		ਝਾੜੀ ਨੂੰ ਅੱਗ ਲਗਾਓ	1		
7-8	0-35943-0140		ਝਾੜੀ ਨੂੰ ਅੱਗ ਲਗਾਓ	1		
7-9	0-35784-0210		ਕਨੈਕਟ ਬਾਰ	1		
7-10	0-35784-0290		ਕਨੈਕਟ ਬਾਰ	1		
7-11	0-35761-0250		ਕਵਰ	1		
7-12	0-09057-0220		ਧੋਣ ਵਾਲਾ	2		
7-13	0-09011-3540		ਪੇਚ	2		
7-14	0-0056-05302		ਪੇਚ	3		
8	0-35719-0211		ਰੈਗੂਲੇਟਰ ਅਸੈਂਸੀ	1		



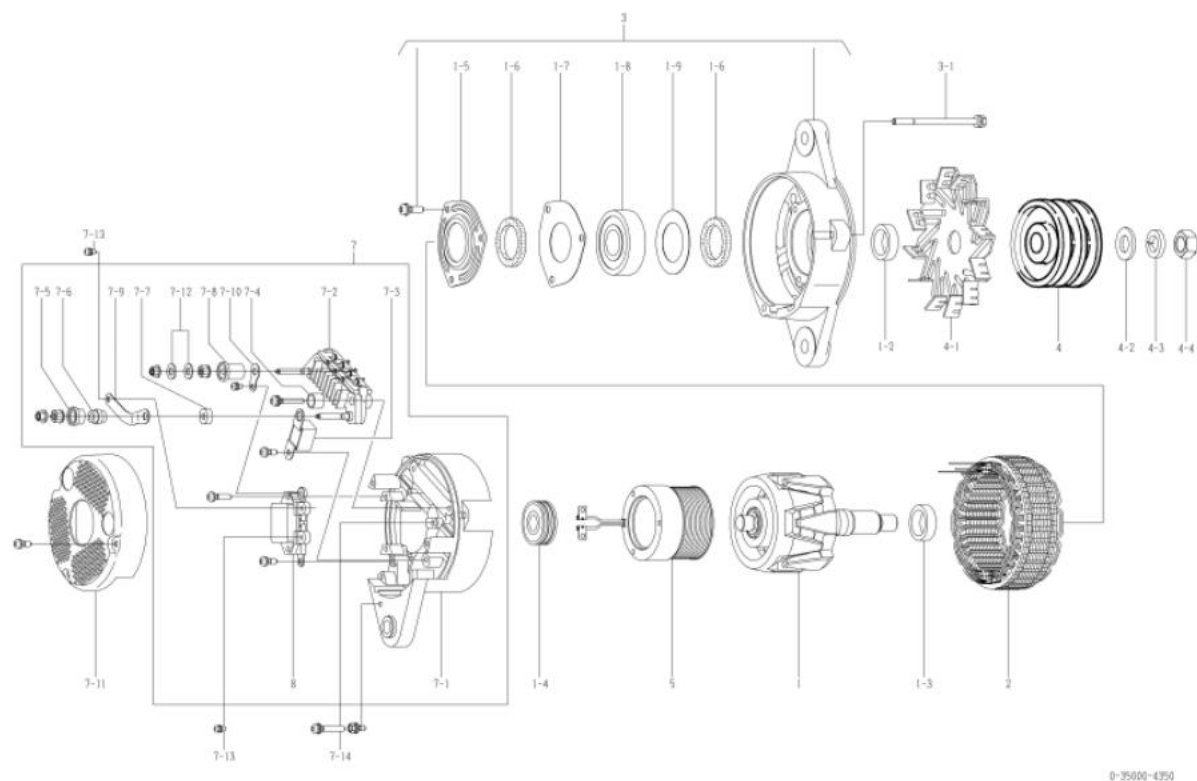
oem ਗਾਹਕ	ਕੋਮਾਤਸੁ	oem ਪਾਰਟਸ ਨੰਬਰ	600-825-6251
ਨਮਾਤਰ ਆਊਟ ਪੁਟ	24 ਵੀ 60 ਏ	ਸਪਲਾਈ ਦੀ ਮਿਆਦ	10.01
ਭਾਰ	11 ਕਿਲੋਗ੍ਰਾਮ	ਰੈਗੂਲੇਟਰ	ਬਿਲਟ-ਇਨ
ਇੰਜਣ ਮਾਡਲ	s6o125-2, ਹੋਰ		
ਵਾਹਨ	m450-3, ਹੋਰ		
ਡਿਜ਼ਾਈਨ ਰਿਕਾਰਡ 4330 □ 4331	ਰੋਟਰ ਐਸੀ, ਕਾਲਰ, ਸਟੇਟਰ ਐਸੀ, ਐੱਫ. ਬਰੈਕਟ ਐਸੀ, ਪੁਲੀ, ਪੁਲੀ ਨਟ, ਫੀਲਡ ਕੋਇਲ ਕੰਪਨੀ, ਆਰ. ਬਰੈਕਟ, ਕਵਰ ਬਦਲਿਆ ਗਿਆ		
ਨੋਟ	22 ਟਾਈਪ , ਬੈਲਟ ਡਬਲ ਪੀਕਸ (ਬੁਝਾਇਆ ਗਿਆ) ਘੜੀ ਦੇ ਹਿਸਾਬ ਨਾਲ ਘੁੰਮਣਾ ਪੁਲੀ ਅਤੇ ਪੱਖਾ 0-35000-4221 ਤੋਂ ਵੱਖਰੇ ਹਨ। ਪੁਰਾਣਾ ਮਾਡਲ 0-35000-4330 ਹੈ। ਹਾਲਾਂਕਿ, ਅਜਿਹੇ ਹਿੱਸੇ ਹਨ ਰੋਟਰ ਐਸੀ, ਕਾਲਰ, ਸਟੇਟਰ ਐਸੀ, ਫਰੰਟ ਬਰੈਕਟ ਦੇ ਰੂਪ ਵਿੱਚ ਅਨੁਕੂਲ ਨਹੀਂ ਹੈ। ਐਸੀ, ਪੁਲੀ, ਪੁਲੀ ਨਟ, ਫੀਲਡ ਕੋਇਲ ਕੰਪਨੀ, ਰੀਅਰ ਬਰੈਕਟ ਅਤੇ ਕਵਰ। 0-35000-4330, 4331 ਨੂੰ ਆਪਣੇ ਵਿਲੱਖਣ ਪੁਰਜਿਆਂ ਦੀ ਵਰਤੋਂ ਕਰਨੀ ਚਾਹੀਦੀ ਹੈ। ਅਲਟਰਨੇਟਰ ਐਸੀ ਦੇ ਪੁਰਾਣੇ / ਨਵੇਂ ਭਾਗ ਨੰਬਰ ਦੀ ਪਛਾਣ ਕਿਵੇਂ ਕਰੀਏ: ਪੁਰਾਣਾ ਮਾਡਲ ਪੁਲੀ ਠੀਕ ਕਰਨ ਲਈ ਪਲੇਨ ਵਾੱਸਰ, ਸਪਰਿੰਗ ਵਾੱਸਰ ਅਤੇ ਗਿਰੀਦਾਰ ਦੀ ਵਰਤੋਂ ਕਰਦਾ ਹੈ। ਨਵਾਂ ਮਾਡਲ ਪੁਲੀ ਠੀਕ ਕਰਨ ਲਈ ਫਲੈਂਜ ਨਟ ਦੀ ਵਰਤੋਂ ਕਰਦਾ ਹੈ।		

ਨਹੀ	ਪੁਰਜਿਆਂ ਦੀ ਗਿਣਤੀ	ਮੇਕਰ ਪਾਰਟਸ ਨੰ.	ਵੇਰਵਾ	ਮਾਤਰਾ	ਸੂਚੀ ਮੁੱਲ	ਨੋਟ
1	0-35100-0418		ਰੋਟਰ ਐਸੀ	1		
1-2	1-33923-0240		ਕਾਲਰ	1		
1-3	0-35923-0160		ਕਾਲਰ	1		
1-4	0-09201-0980		ਬਾਲ ਬੇਅਰਿੰਗ	1		ਪਿਛਲਾ
1-5	0-35926-0070		ਰਿਟੇਨਰ	1		
1-6	0-35951-0060		ਪੈਕਿੰਗ	2		
1-7	0-35926-0090		ਰਿਟੇਨਰ	1		
1-8	0-09201-1450		ਬਾਲ ਬੇਅਰਿੰਗ	1		ਸਾਹਮਣੇ
1-9	1-33926-0730		ਰਿਟੇਨਰ	1		
2	0-35200-0528		ਸਟੇਟਰ ਐਸੀ	1		
3	0-35300-0450		ਐੱਫ. ਬਰੈਕਟ ਐਸੀ	1		1-5□1-9 ਸਮੇਤ
3-1	0-0275-06802		ਬੋਲਟ	3		ਬੋਲਟ ਰਾਹੀਂ
4	0-35411-0188		ਪੁਲੀ	1		
4-1	0-35421-0240		ਪੱਖਾ	1		
4-4	0-09006-0730		ਗਿਰੀਦਾਰ	1		
5	0-35120-0528		ਫੀਲਡ ਕੋਇਲ ਕੰਪਨੀ	1		
7	0-35700-1170		ਆਰ. ਬਰੈਕਟ ਐਸੀ	1		7-1□7-10, 7-12, 8 ਸਮੇਤ
7-1	0-35710-1350		ਰੀਅਰ ਬਰੈਕਟ ਕੰਪਨੀ	1		
7-2	0-35730-0700		ਰਿਕਟੀਫਾਇਰ ਐਸੀ	1		
7-3	0-09170-2501		ਕੰਡੈਸਰ	1		
7-4	0-35943-0170		ਝਾੜੀ ਨੂੰ ਔਗ ਲਗਾਓ	2		
7-5	0-35943-0154		ਝਾੜੀ ਨੂੰ ਔਗ ਲਗਾਓ	1		
7-6	0-35923-0134		ਕਾਲਰ	1		
7-7	0-35943-0160		ਝਾੜੀ ਨੂੰ ਔਗ ਲਗਾਓ	1		
7-8	0-35943-0140		ਝਾੜੀ ਨੂੰ ਔਗ ਲਗਾਓ	1		
7-9	0-35784-0210		ਕਨੈਕਟ ਬਾਰ	1		
7-10	0-35784-0290		ਕਨੈਕਟ ਬਾਰ	1		
7-11	0-35761-0318		ਕਵਰ	1		
7-12	0-09057-0220		ਧੋਣ ਵਾਲਾ	2		
7-13	0-09011-3540		ਪੇਚ	2		
7-14	0-0056-05302		ਪੇਚ	3		
8	0-35719-0201		ਰੈਗੂਲੇਟਰ ਐਸੀ	1		



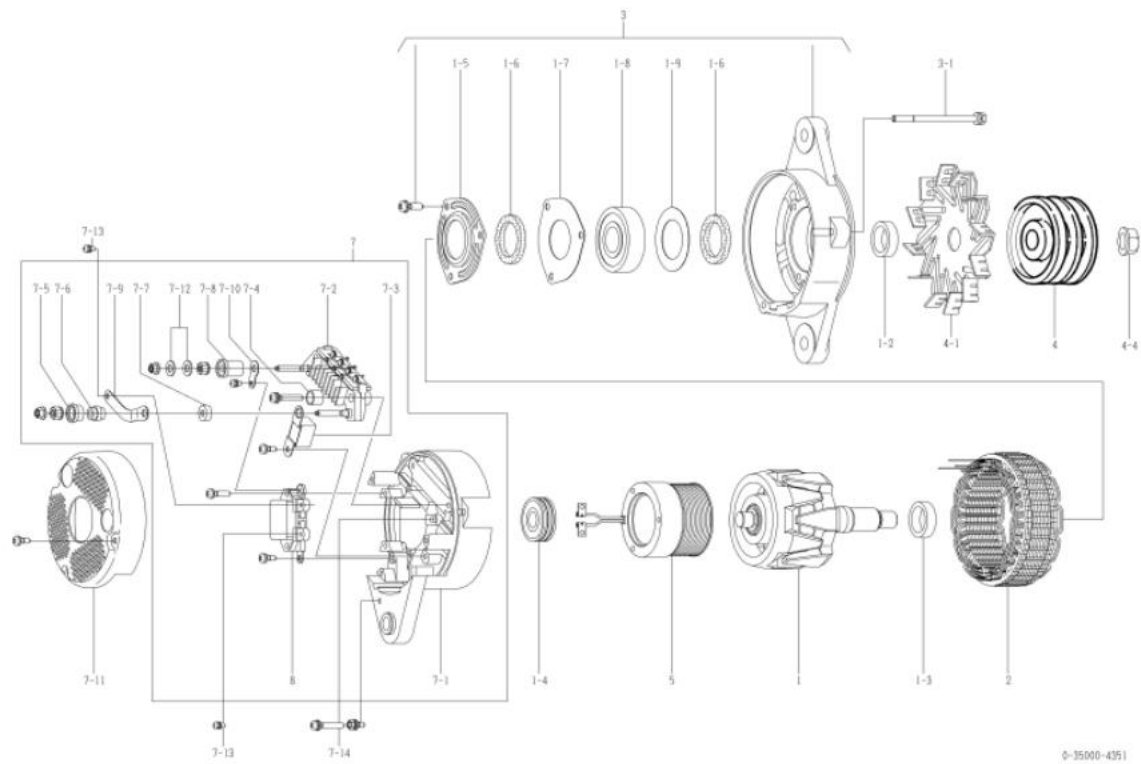
oem ਗਾਹਕ	ਕੋਮਾਤਸੁ	oem ਪਾਰਟਸ ਨੰਬਰ	600-825-6270
ਨਾਮਾਤਰ ਆਉਟ ਪੁਟ	24 ਵੀ 60 ਏ	ਸਪਲਾਈ ਦੀ ਮਿਆਦ	99.09
ਭਾਰ	11 ਕਿਲੋਗ੍ਰਾਮ	ਰੈਗੂਲੇਟਰ	ਬਿਲਟ-ਇਨ
ਇੰਜਣ ਮਾਡਲ	5A66140-2, ਹੋਰ		
ਵਾਹਨ	PC750-6, ਹੋਰ		
ਡਿਜ਼ਾਈਨ ਰਿਕਾਰਡ			
ਨੋਟ	<p>10 ਟਾਈਪ ਚ ਬੈਲਟ ਡਬਲ ਪੀਕਸ (ਬੁਝਾਇਆ ਗਿਆ)</p> <p>ਘੜੀ ਦੇ ਉਲਟ ਘੁੰਮਣਾ</p> <p>ਪੁਲੀ 0-35000-4220 ਤੋਂ ਵੱਖਰੀ ਹੈ।</p> <p>ਨਵੀਨਤਮ ਮਾਡਲ 0-35000-4351 ਹੈ। ਹਾਲਾਂਕਿ, ਅਜਿਹੇ ਹਿੱਸੇ ਹਨ</p> <p>ਰੋਟਰ ਐਸੀ, ਕਾਲਰ, ਸਟੇਟਰ ਐਸੀ, ਫਰੰਟ ਬਰੈਕਟ ਦੇ ਰੂਪ ਵਿੱਚ ਅਨੁਕੂਲ ਨਹੀਂ ਹੈ।</p> <p>ਅਸੈਂ, ਪੁਲੀ, ਪੁਲੀ ਨਟ, ਫੀਲਡ ਕੋਇਲ ਕੰਪਨੀ, ਰੀਅਰ ਬਰੈਕਟ ਅਤੇ ਕਵਰ।</p> <p>0-35000-4350, 4351 ਨੂੰ ਆਪਣੇ ਵਿਲੱਖਣ ਪੁਰਜਿਸ਼ਾਂ ਦੀ ਵਰਤੋਂ ਕਰਨੀ ਚਾਹੀਦੀ ਹੈ।</p> <p>ਅਲਟਰਾਨੇਟਰ ਅਸੈਂਸੀ ਦੇ ਪੁਰਾਣੇ / ਨਵੇਂ ਭਾਗ ਨੰਬਰ ਦੀ ਪਛਾਣ ਕਿਵੇਂ ਕਰੀਏ:</p> <p>ਪੁਰਾਣਾ ਮਾਡਲ ਪੁਲੀ ਠੀਕ ਕਰਨ ਲਈ ਪਲੇਨ ਵਾੱਸ਼ਰ, ਸਪਲਿੰਗ ਵਾੱਸ਼ਰ ਅਤੇ ਗਿਰੀਦਾਰ ਦੀ ਵਰਤੋਂ ਕਰਦਾ ਹੈ।</p> <p>ਨਵਾਂ ਮਾਡਲ ਪੁਲੀ ਠੀਕ ਕਰਨ ਲਈ ਫਲੈਸ਼ ਨਟ ਦੀ ਵਰਤੋਂ ਕਰਦਾ ਹੈ।</p>		

ਨਹੀ	ਪੁਰਜਿਸ਼ਾਂ ਦੀ ਗਿਣਤੀ	ਮੇਕਰ ਪਾਰਟਸ ਨੰ.	ਵੇਰਵਾ	ਮਾਤਰਾ	ਸੂਚੀ ਮੁੱਲ	ਨੋਟ
1	0-35100-0300		ਰੋਟਰ ਅਸੈਂ	1		
1-2	1-33923-0790		ਕਾਲਰ	1		
1-3	0-35923-0160		ਕਾਲਰ	1		
1-4	0-09201-0980		ਬਾਲ ਬੇਅਰਿੰਗ	1		ਪਿਛਲਾ
1-5	0-35926-0070		ਰਿਟੇਨਰ	1		
1-6	0-35951-0060		ਪੈਕਿੰਗ	2		
1-7	0-35926-0090		ਰਿਟੇਨਰ	1		
1-8	0-09201-1140		ਬਾਲ ਬੇਅਰਿੰਗ	1		ਸਾਹਮਣੇ
1-9	1-33926-0730		ਰਿਟੇਨਰ	1		
2	0-35200-0460		ਸਟੇਟਰ ਅਸੈਂ	1		
3	0-35300-0350		ਐੱਫ. ਬਰੈਕਟ ਅਸੈਂ	1		1-5 1-9 ਸਮੇਤ
3-1	0-0275-06802		ਬੋਲਟ	3		ਬੋਲਟ ਰਾਹੀਂ
4	0-35411-0700		ਪੁਲੀ	1		
4-1	0-35421-0230		ਪੱਖਾ	1		
4-2	0-09057-0230		ਧੋਣ ਵਾਲਾ	1		
4-3	1-0335-16002		ਬਸੰਤ ਧੋਣ ਵਾਲਾ	1		
4-4	0-0280-16022		ਗਿਰੀਦਾਰ	1		
5	0-35120-0290		ਫੀਲਡ ਕੋਇਲ ਕੰਪਨੀ	1		
7	0-35700-0921		ਆਰ. ਬਰੈਕਟ ਅਸੈਂ	1		7-1 7-10, 7-12, 8 ਸਮੇਤ
7-1	0-35710-1010		ਰੀਅਰ ਬਰੈਕਟ ਕੰਪਨੀ	1		
7-2	0-35730-0700		ਰਿਕਟੀਫਾਇਰ ਅਸੈਂਸੀ	1		
7-3	0-09170-2501		ਕੰਡੈਂਸਰ	1		
7-4	0-35943-0170		ਝਾੜੀ ਨੂੰ ਅੱਗ ਲਗਾਓ	2		
7-5	0-35943-0150		ਝਾੜੀ ਨੂੰ ਅੱਗ ਲਗਾਓ	1		
7-6	0-35923-0130		ਕਾਲਰ	1		
7-7	0-35943-0160		ਝਾੜੀ ਨੂੰ ਅੱਗ ਲਗਾਓ	1		
7-8	0-35943-0140		ਝਾੜੀ ਨੂੰ ਅੱਗ ਲਗਾਓ	1		
7-9	0-35784-0210		ਕਨੈਕਟ ਬਾਰ	1		
7-10	0-35784-0290		ਕਨੈਕਟ ਬਾਰ	1		
7-11	0-35761-0250		ਕਵਰ	1		
7-12	0-09057-0220		ਧੋਣ ਵਾਲਾ	2		
7-13	0-09011-3540		ਪੇਚ	2		
7-14	0-0056-05302		ਪੇਚ	3		
8	0-35719-0211		ਰੈਗੂਲੇਟਰ ਅਸੈਂਸੀ	1		



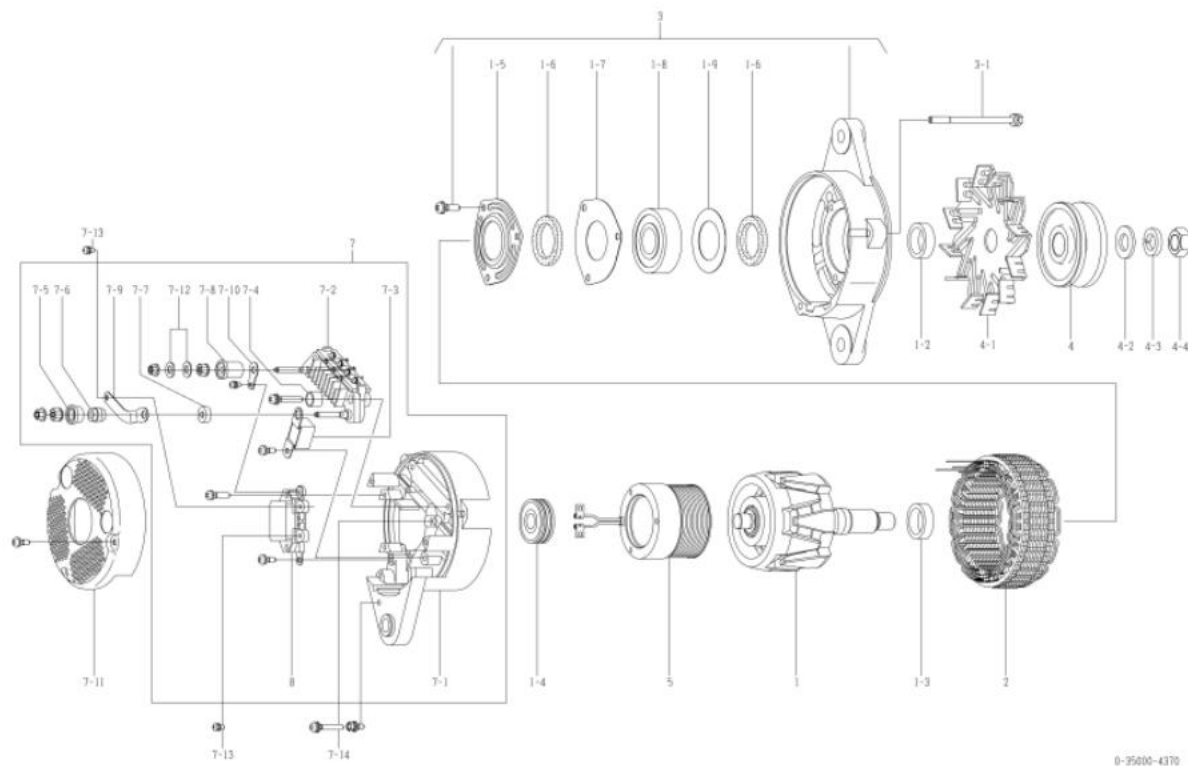
oem ਗਾਹਕ	ਕੋਮਾਤਸੂ	oem ਪਾਰਟਸ ਨੰਬਰ	600-825-6271
ਨਮਾਤਰ ਆਊਟ ਪੁਟ	24 ਵੀ 60 ਏ	ਸਪਲਾਈ ਦੀ ਮਿਆਦ	10.01
ਭਾਰ	11 ਕਿਲੋਗ੍ਰਾਮ	ਰੈਗੂਲੇਟਰ	ਬਿਲਟ-ਇਨ
ਇੰਜਣ ਮਾਡਲ	5A6140L-2, ਹੋਰ		
ਵਾਹਨ	K750-6, ਹੋਰ		
ਡਿਜ਼ਾਈਨ ਰਿਕਾਰਡ 4350 □ 4351	ਰੋਟਰ ਐਸੀ, ਕਾਲਰ, ਸਟੇਟਰ ਐਸੀ, ਐੱਫ. ਬਰੈਕਟ ਐਸੀ, ਪੁਲੀ, ਪੁਲੀ ਨਟ, ਫੀਲਡ ਕੋਇਲ ਕੰਪਨੀ, ਆਰ. ਬਰੈਕਟ, ਕਵਰ ਬਦਲਿਆ ਗਿਆ		
ਨੋਟ	<p>10 ਟਾਈਪ 7 ਬੈਲਟ ਡਬਲ ਪੀਕਸ (ਬੁਝਾਇਆ ਗਿਆ)</p> <p>ਪੜੀ ਦੇ ਉਲਟ ਘੁੰਮਣਾ</p> <p>ਪੁਲੀ 0-35000-4221 ਤੋਂ ਵੱਖਰੀ ਹੈ।</p> <p>ਪੁਰਾਣਾ ਮਾਡਲ 0-35000-4350 ਹੈ। ਹਾਲਾਂਕਿ, ਅਜਿਹੇ ਹਿੱਸੇ ਹਨ</p> <p>ਰੋਟਰ ਐਸੀ, ਕਾਲਰ, ਸਟੇਟਰ ਐਸੀ, ਫਰੰਟ ਬਰੈਕਟ ਦੇ ਰੂਪ ਵਿੱਚ ਅਨੁਕੂਲ ਨਹੀਂ ਹੈ।</p> <p>ਐਸੀ, ਪੁਲੀ, ਪੁਲੀ ਨਟ, ਫੀਲਡ ਕੋਇਲ ਕੰਪਨੀ, ਰੀਅਰ ਬਰੈਕਟ ਅਤੇ ਕਵਰ।</p> <p>0-35000-4350, 4351 ਨੂੰ ਆਪਣੇ ਵਿਲੱਖਣ ਪੁਰਜਿਆਂ ਦੀ ਵਰਤੋਂ ਕਰਨੀ ਚਾਹੀਦੀ ਹੈ।</p> <p>ਅਲਟਰਾਨੇਟਰ ਐਸੀ ਦੇ ਪੁਰਾਣੇ / ਨਵੇਂ ਭਾਗ ਨੰਬਰ ਦੀ ਪਛਾਣ ਕਿਵੇਂ ਕਰੀਏ:</p> <p>ਪੁਰਾਣਾ ਮਾਡਲ ਪੁਲੀ ਠੀਕ ਕਰਨ ਲਈ ਪਲੇਨ ਵਾੱਸਰ, ਸਪਰਿੰਗ ਵਾੱਸਰ ਅਤੇ ਗਿਰੀਦਾਰ ਦੀ ਵਰਤੋਂ ਕਰਦਾ ਹੈ।</p> <p>ਨਵਾਂ ਮਾਡਲ ਪੁਲੀ ਠੀਕ ਕਰਨ ਲਈ ਫਲੈਂਜ ਨਟ ਦੀ ਵਰਤੋਂ ਕਰਦਾ ਹੈ।</p>		

ਨਹੀ	ਪੁਰਜਿਆਂ ਦੀ ਗਿਣਤੀ	ਮੇਕਰ ਪਾਰਟਸ ਨੰ.	ਵੇਰਵਾ	ਮਾਤਰਾ	ਸੂਚੀ ਮੁੱਲ	ਨੋਟ
1	0-35100-0418		ਰੋਟਰ ਅਸੈ	1		
1-2	1-33923-0240		ਕਾਲਰ	1		
1-3	0-35923-0160		ਕਾਲਰ	1		
1-4	0-09201-0980		ਬਾਲ ਬੇਅਰਿੰਗ	1		ਪਿਛਲਾ
1-5	0-35926-0070		ਰਿਟੇਨਰ	1		
1-6	0-35951-0060		ਪੈਕਿੰਗ	2		
1-7	0-35926-0090		ਰਿਟੇਨਰ	1		
1-8	0-09201-1450		ਬਾਲ ਬੇਅਰਿੰਗ	1		ਸਾਹਮਣੇ
1-9	1-33926-0730		ਰਿਟੇਨਰ	1		
2	0-35200-0528		ਸਟੇਟਰ ਅਸੈ	1		
3	0-35300-0450		ਐੱਫ. ਬਰੈਕਟ ਅਸੈ	1		1-5 □ 1-9 ਸਮੇਤ
3-1	0-0275-06802		ਬੋਲਟ	3		ਬੋਲਟ ਰਾਹੀਂ
4	0-35411-0708		ਪੁਲੀ	1		
4-1	0-35421-0230		ਪੱਖਾ	1		
4-4	0-09006-0730		ਗਿਰੀਦਾਰ	1		
5	0-35120-0528		ਫੀਲਡ ਕੋਇਲ ਕੰਪਨੀ	1		
7	0-35700-1170		ਆਰ. ਬਰੈਕਟ ਅਸੈ	1		7-1 □ 7-10, 7-12, 8 ਸਮੇਤ
7-1	0-35710-1350		ਰੀਅਰ ਬਰੈਕਟ ਕੰਪਨੀ	1		
7-2	0-35730-0700		ਰਿਕਟੀਫਾਇਰ ਅਸੈਸੀ	1		
7-3	0-09170-2501		ਕੰਡੈਸਰ	1		
7-4	0-35943-0170		ਭਾਰੀ ਨੂੰ ਔਗ ਲਗਾਓ	2		
7-5	0-35943-0154		ਭਾਰੀ ਨੂੰ ਔਗ ਲਗਾਓ	1		
7-6	0-35923-0134		ਕਾਲਰ	1		
7-7	0-35943-0160		ਭਾਰੀ ਨੂੰ ਔਗ ਲਗਾਓ	1		
7-8	0-35943-0140		ਭਾਰੀ ਨੂੰ ਔਗ ਲਗਾਓ	1		
7-9	0-35784-0210		ਕਨੈਕਟ ਬਾਰ	1		
7-10	0-35784-0290		ਕਨੈਕਟ ਬਾਰ	1		
7-11	0-35761-0318		ਕਵਰ	1		
7-12	0-09057-0220		ਧੋਣ ਵਾਲਾ	2		
7-13	0-09011-3540		ਪੇਚ	2		
7-14	0-0056-05302		ਪੇਚ	3		
8	0-35719-0201		ਰੈਗੂਲੇਟਰ ਅਸੈਸੀ	1		



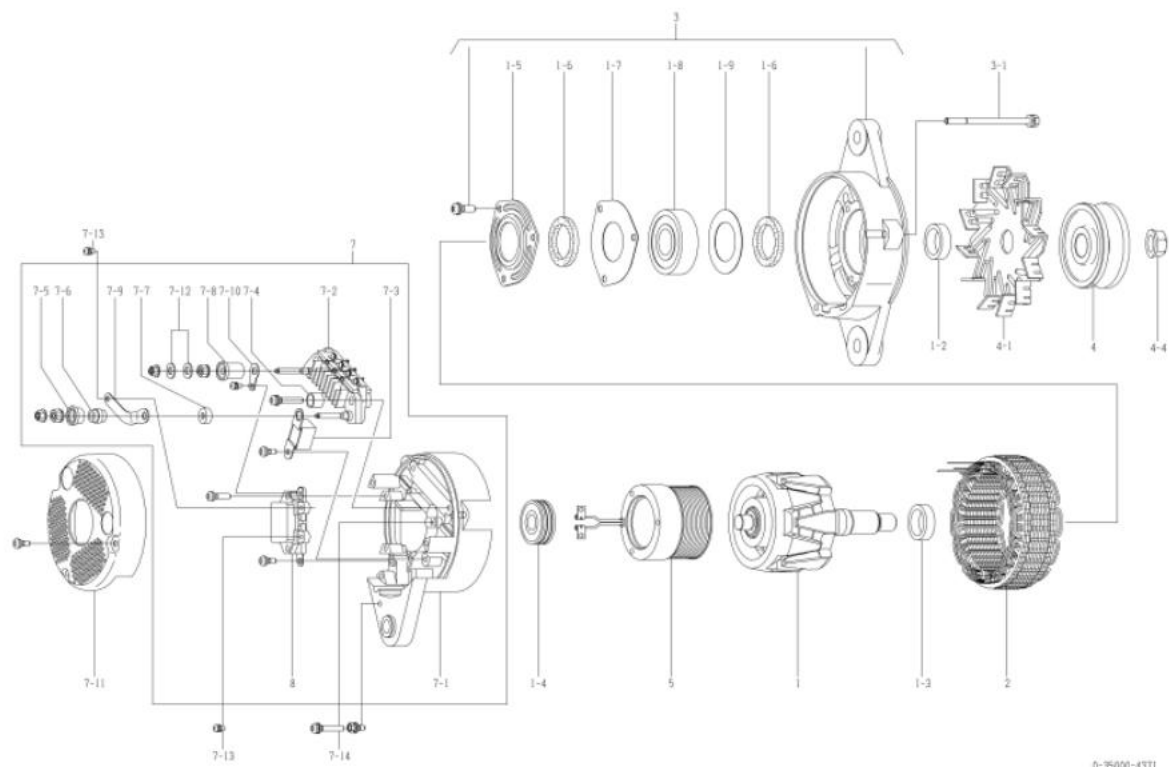
OEM ਗਾਹਕ	ਕੋਮਾਤਸੁ	OEM ਪਾਰਟਸ ਨੰਬਰ	600-825-6330
ਨਾਮਾਤਰ ਆਉਟ ਪੁਟ	24 ਵੀ 60 ਏ	ਸਪਲਾਈ ਦੀ ਮਿਆਦ	99.09
ਭਾਰ	11 ਕਿਲੋਗ੍ਰਾਮ	ਰੈਗੂਲੇਟਰ	ਬਿਲਟ-ਇਨ
ਇੰਜਣ ਮਾਡਲ 6:170-2, ਹੋਰ			
ਵਾਹਨ	275, ਹੋਰ		
ਡਿਜ਼ਾਈਨ ਰਿਕਾਰਡ			
ਨੋਟ	<p>19 ਟਾਈਪ, ਬੈਲਟ ਸਿੰਗਲ ਪੀਕ</p> <p>ਠੰਡ ਪ੍ਰਤੀਰੋਧ</p> <p>ਘੜੀ ਦੇ ਹਿਸਾਬ ਨਾਲ ਘੁੰਮਣਾ</p> <p>ਬਰੈਕਟ ਐਸੀ ਅਤੇ ਰੀਅਰ ਬੇਅਰਿੰਗ 0-35000-4240 ਤੋਂ ਵੱਖਰੇ ਹਨ।</p> <p>ਨਵੀਨਤਮ ਮਾਡਲ 0-35000-4371 ਹੈ। ਹਾਲਾਂਕਿ, ਅਜਿਹੇ ਹਿੱਸੇ ਹਨ</p> <p>ਰੋਟਰ ਐਸੀ, ਕਾਲਰ, ਸਟੇਟਰ ਐਸੀ, ਫਰੰਟ ਬਰੈਕਟ ਦੇ ਰੂਪ ਵਿੱਚ ਅਨੁਕੂਲ ਨਹੀਂ ਹੈ।</p> <p>ਅਸੈਂਬਲੀ, ਪੁਲੀ, ਪੁਲੀ ਨਟ, ਫੀਲਡ ਕੋਇਲ ਕੰਪਨੀ, ਰੀਅਰ ਬਰੈਕਟ ਅਤੇ ਕਵਰ।</p> <p>0-35000-4370, 4371 ਨੂੰ ਆਪਣੇ ਵਿਲੱਖਣ ਪੁਰਜ਼ਿਆਂ ਦੀ ਵਰਤੋਂ ਕਰਨੀ ਚਾਹੀਦੀ ਹੈ।</p> <p>ਅਲਟਰਾਨੇਟਰ ਅਸੈਂਬਲੀ ਦੇ ਪੁਰਾਣੇ / ਨਵੇਂ ਭਾਗ ਨੰਬਰ ਦੀ ਪਛਾਣ ਕਿਵੇਂ ਕਰੀਏ:</p> <p>ਪੁਰਾਣਾ ਮਾਡਲ ਪੁਲੀ ਠੀਕ ਕਰਨ ਲਈ ਪਲੇਨ ਵਾੱਸ਼ਰ, ਸਪਰਿੰਗ ਵਾੱਸ਼ਰ ਅਤੇ ਗਿਰੀਦਾਰ ਦੀ ਵਰਤੋਂ ਕਰਦਾ ਹੈ।</p> <p>ਨਵਾਂ ਮਾਡਲ ਪੁਲੀ ਠੀਕ ਕਰਨ ਲਈ ਫਲੈਜ਼ ਨਟ ਦੀ ਵਰਤੋਂ ਕਰਦਾ ਹੈ।</p>		

ਨਹੀ	ਪੁਰਜ਼ਿਆਂ ਦੀ ਗਿਣਤੀ	ਮੇਕਰ ਪਾਰਟਸ ਨੰ.	ਵੇਰਵਾ	ਮਾਤਰਾ	ਸੂਚੀ ਮੁੱਲ	ਨੋਟ
1	0-35100-0300		ਰੋਟਰ ਅਸੈਂ	1		
1-2	1-33923-0790		ਕਾਲਰ	1		
1-3	0-35923-0160		ਕਾਲਰ	1		
1-4	0-09201-1130		ਬਾਲ ਬੇਅਰਿੰਗ	1		ਪਿਛਲਾ
1-5	0-35926-0070		ਰਿਟੇਨਰ	1		
1-6	0-35951-0060		ਪੈਕਿੰਗ	2		
1-7	0-35926-0090		ਰਿਟੇਨਰ	1		
1-8	0-09201-1160		ਬਾਲ ਬੇਅਰਿੰਗ	1		ਸਾਹਮਣੇ
1-9	1-33926-0730		ਰਿਟੇਨਰ	1		
2	0-35200-0460		ਸਟੇਟਰ ਅਸੈਂ	1		
3	0-35300-0380		ਐੱਫ. ਬਰੈਕਟ ਅਸੈਂ	1		1-5 1-9 ਸਮੇਤ
3-1	0-0275-06802		ਬੋਲਟ	3		ਬੋਲਟ ਰਾਹੀਂ
4	0-35411-0600		ਪੁਲੀ	1		
4-1	0-35421-0240		ਪੱਖਾ	1		
4-2	0-09057-0230		ਧੋਣ ਵਾਲਾ	1		
4-3	1-0335-16002		ਬਸੰਤ ਧੋਣ ਵਾਲਾ	1		
4-4	0-0280-16022		ਗਿਰੀਦਾਰ	1		
5	0-35120-0290		ਫੀਲਡ ਕੋਇਲ ਕੰਪਨੀ	1		
7	0-35700-0921		ਆਰ. ਬਰੈਕਟ ਅਸੈਂ	1		7-1 7-10, 7-12, 8 ਸਮੇਤ
7-1	0-35710-1010		ਰੀਅਰ ਬਰੈਕਟ ਕੰਪਨੀ	1		
7-2	0-35730-0700		ਰਿਕਟੀਫਾਇਰ ਅਸੈਂਸੀ	1		
7-3	0-09170-2501		ਕੰਡੈਸਰ	1		
7-4	0-35943-0170		ਭਾਤੀ ਨੂੰ ਅੱਗ ਲਗਾਓ	2		
7-5	0-35943-0150		ਭਾਤੀ ਨੂੰ ਅੱਗ ਲਗਾਓ	1		
7-6	0-35923-0130		ਕਾਲਰ	1		
7-7	0-35943-0160		ਭਾਤੀ ਨੂੰ ਅੱਗ ਲਗਾਓ	1		
7-8	0-35943-0140		ਭਾਤੀ ਨੂੰ ਅੱਗ ਲਗਾਓ	1		
7-9	0-35784-0210		ਕਨੈਕਟ ਬਾਰ	1		
7-10	0-35784-0290		ਕਨੈਕਟ ਬਾਰ	1		
7-11	0-35761-0250		ਕਵਰ	1		
7-12	0-09057-0220		ਧੋਣ ਵਾਲਾ	2		
7-13	0-09011-3540		ਪੇਚ	2		
7-14	0-0056-05302		ਪੇਚ	3		
8	0-35719-0211		ਰੈਗੂਲੇਟਰ ਅਸੈਂਸੀ	1		



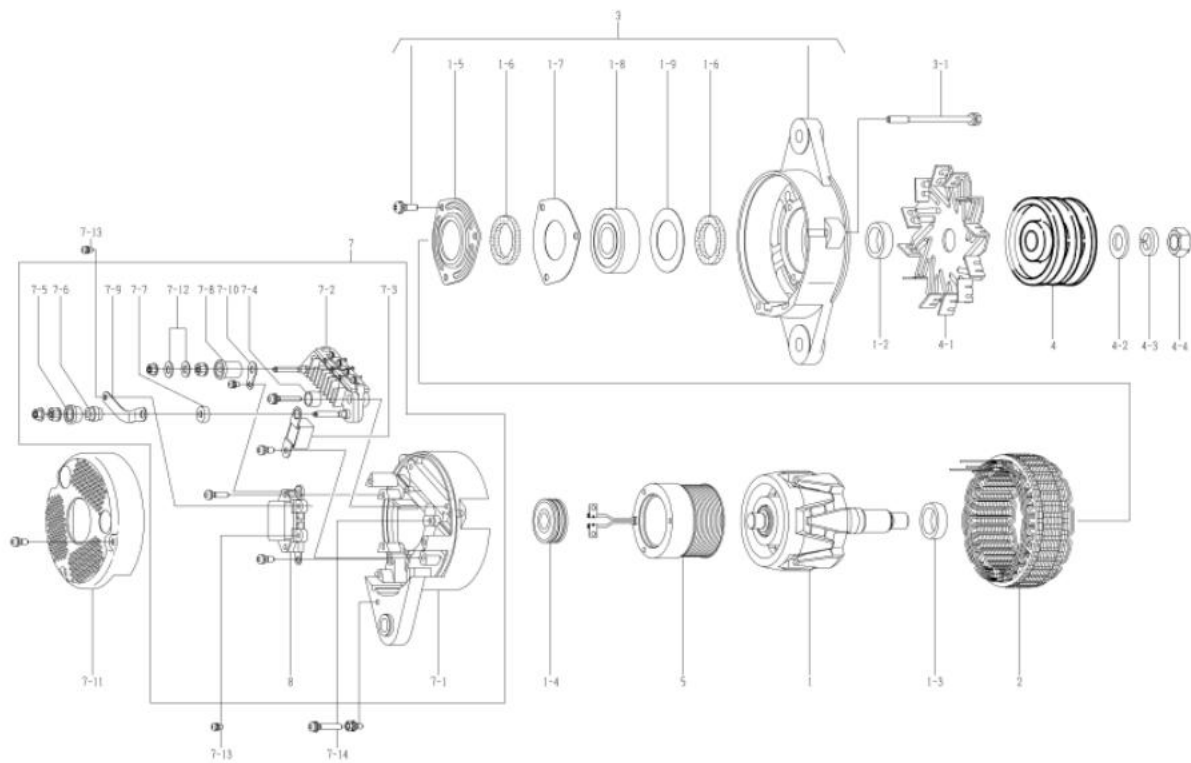
oem ਗਾਹਕ	ਕੋਮਾਤਸੁ	oem ਪਾਰਟਸ ਨੰਬਰ	600-825-6331
ਨਾਮਾਤਰ ਆਉਟ ਪੁਟ	24 ਵੀ 60 ਏ	ਸਪਲਾਈ ਦੀ ਮਿਆਦ	10.01
ਭਾਰ	11 ਕਿਲੋਗ੍ਰਾਮ	ਰੈਗੂਲੇਟਰ	ਬਿਲਟ-ਇਨ
ਇੰਜਣ ਮਾਡਲ 6:170-2, ਹੋਰ			
ਵਾਹਨ	275, ਹੋਰ		
ਡਿਜ਼ਾਈਨ ਰਿਕਾਰਡ 4370 4371		ਰੋਟਰ ਐਸੀ, ਕਾਲਰ, ਸਟੇਟਰ ਐਸੀ, ਐੱਫ. ਬਰੈਕਟ ਐਸੀ, ਪੁਲੀ, ਪੁਲੀ ਨਟ, ਫੀਲਡ ਕੋਇਲ ਕੰਪਨੀ, ਆਰ. ਬਰੈਕਟ, ਕਵਰ ਬਦਲਿਆ ਗਿਆ	
ਨੋਟ	<p>19 ਟਾਈਪ 3 ਬੈਲਟ ਸਿੰਗਲ ਪੀਕ ਠੰਡ ਪ੍ਰਤੀਰੋਧ ਘੜੀ ਦੇ ਹਿਸਾਬ ਨਾਲ ਘੁੰਮਣਾ ਐੱਫ. ਬਰੈਕਟ ਐਸੀ ਅਤੇ ਰੀਅਰ ਬੇਅਰਿੰਗ 0-35000-4241 ਤੋਂ ਵੱਖਰੇ ਹਨ। ਪੁਰਾਣਾ ਮਾਡਲ 0-35000-4370 ਹੈ। ਹਾਲਾਂਕਿ, ਅਜਿਹੇ ਹਿੱਸੇ ਹਨ ਰੋਟਰ ਐਸੀ, ਕਾਲਰ, ਸਟੇਟਰ ਐਸੀ, ਫਰੰਟ ਬਰੈਕਟ ਦੇ ਰੂਪ ਵਿੱਚ ਅਨੁਕੂਲ ਨਹੀਂ ਹੈ। ਅਸੀਂ, ਪੁਲੀ, ਪੁਲੀ ਨਟ, ਫੀਲਡ ਕੋਇਲ ਕੰਪਨੀ, ਰੀਅਰ ਬਰੈਕਟ ਅਤੇ ਕਵਰ। 0-35000-4370, 4371 ਨੂੰ ਆਪਣੇ ਵਿਲੱਖਣ ਪੁਰਜਿਆਂ ਦੀ ਵਰਤੋਂ ਕਰਨੀ ਚਾਹੀਦੀ ਹੈ। ਅਲਟਰਾਨੇਟਰ ਅਸੈਂਸੀ ਦੇ ਪੁਰਾਣੇ / ਨਵੇਂ ਭਾਗ ਨੰਬਰ ਦੀ ਪਛਾਣ ਕਿਵੇਂ ਕਰੀਏ: ਪੁਰਾਣਾ ਮਾਡਲ ਪੁਲੀ ਠੀਕ ਕਰਨ ਲਈ ਪਲੇਨ ਵਾੱਸ਼ਰ, ਸਪਰਿੰਗ ਵਾੱਸ਼ਰ ਅਤੇ ਗਿਰੀਦਾਰ ਦੀ ਵਰਤੋਂ ਕਰਦਾ ਹੈ। ਨਵਾਂ ਮਾਡਲ ਪੁਲੀ ਠੀਕ ਕਰਨ ਲਈ ਫਲੈਜ਼ ਨਟ ਦੀ ਵਰਤੋਂ ਕਰਦਾ ਹੈ।</p>		

ਨਹੀ	ਪੁਰਜਿਆਂ ਦੀ ਗਿਣਤੀ	ਮੇਕਰ ਪਾਰਟਸ ਨੰ.	ਵੇਰਵਾ	ਮਾਤਰਾ	ਸੂਚੀ ਮੁੱਲ	ਨੋਟ
1	0-35100-0418		ਰੋਟਰ ਅਸੈ	1		
1-2	1-33923-0240		ਕਾਲਰ	1		
1-3	0-35923-0160		ਕਾਲਰ	1		
1-4	0-09201-1130		ਬਾਲ ਬੇਅਰਿੰਗ	1		ਪਿਛਲਾ
1-5	0-35926-0070		ਰਿਟੇਨਰ	1		
1-6	0-35951-0060		ਪੈਕਿੰਗ	2		
1-7	0-35926-0090		ਰਿਟੇਨਰ	1		
1-8	0-09201-1460		ਬਾਲ ਬੇਅਰਿੰਗ	1		ਸਾਹਮਣੇ
1-9	1-33926-0730		ਰਿਟੇਨਰ	1		
2	0-35200-0528		ਸਟੇਟਰ ਅਸੈ	1		
3	0-35300-0470		ਐੱਫ. ਬਰੈਕਟ ਅਸੈ	1		1-5 1-9 ਸਮੇਤ
3-1	0-0275-06802		ਬੋਲਟ	3		ਬੋਲਟ ਰਾਹੀਂ
4	0-35411-0604		ਪੁਲੀ	1		
4-1	0-35421-0240		ਪੱਖਾ	1		
4-4	0-09006-0730		ਗਿਰੀਦਾਰ	1		
5	0-35120-0528		ਫੀਲਡ ਕੋਇਲ ਕੰਪਨੀ	1		
7	0-35700-1170		ਆਰ. ਬਰੈਕਟ ਅਸੈ	1		7-10 7-10, 7-12, 8 ਸਮੇਤ
7-1	0-35710-1350		ਰੀਅਰ ਬਰੈਕਟ ਕੰਪਨੀ	1		
7-2	0-35730-0700		ਰਿਕਟੀਫਾਇਰ ਅਸੈਸੀ	1		
7-3	0-09170-2501		ਕੰਡੈਸਰ	1		
7-4	0-35943-0170		ਭਾਤੀ ਨੂੰ ਔਗ ਲਗਾਓ	2		
7-5	0-35943-0154		ਭਾਤੀ ਨੂੰ ਔਗ ਲਗਾਓ	1		
7-6	0-35923-0134		ਕਾਲਰ	1		
7-7	0-35943-0160		ਭਾਤੀ ਨੂੰ ਔਗ ਲਗਾਓ	1		
7-8	0-35943-0140		ਭਾਤੀ ਨੂੰ ਔਗ ਲਗਾਓ	1		
7-9	0-35784-0210		ਕਨੈਕਟ ਬਾਰ	1		
7-10	0-35784-0290		ਕਨੈਕਟ ਬਾਰ	1		
7-11	0-35761-0318		ਕਵਰ	1		
7-12	0-09057-0220		ਧੋਣ ਵਾਲਾ	2		
7-13	0-09011-3540		ਪੇਚ	2		
7-14	0-0056-05302		ਪੇਚ	3		
8	0-35719-0201		ਰੈਗੂਲੇਟਰ ਅਸੈਸੀ	1		



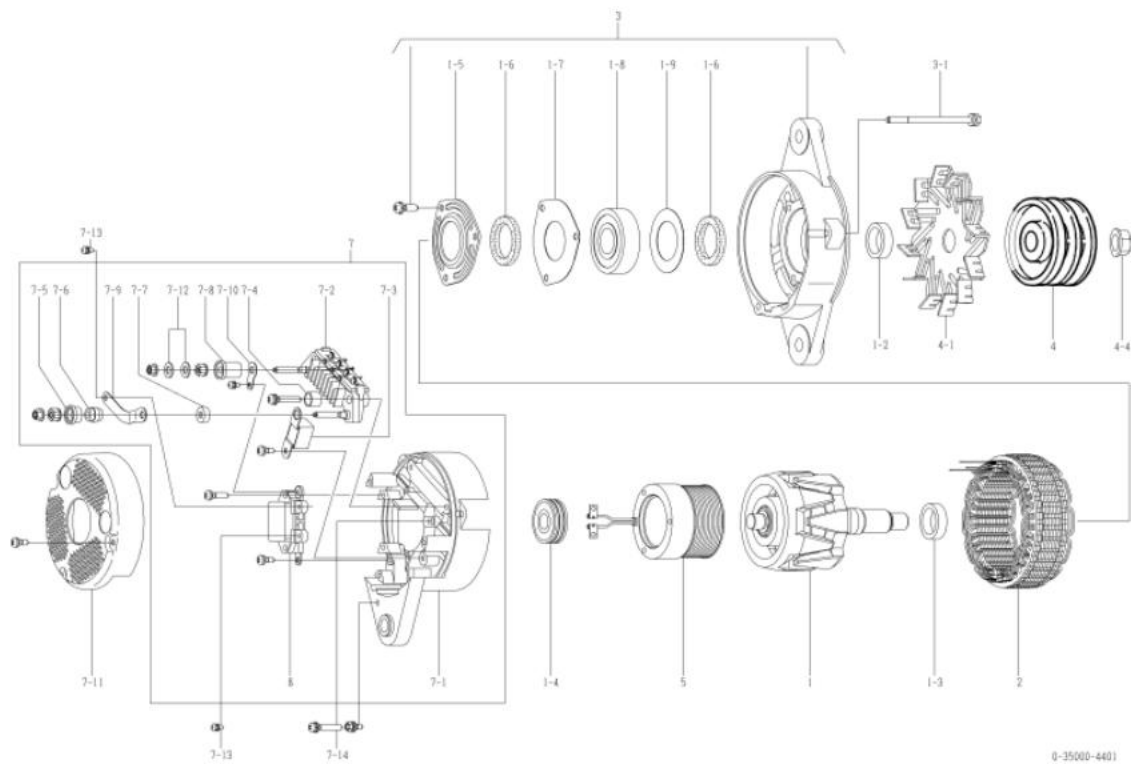
oem ਗਾਹਕ	ਕੋਮਾਤਸੂ	oem ਪਾਰਟਸ ਨੰਬਰ	600-825-6370
ਨਮਾਤਰ ਆਊਟ ਪੁਟ	24 ਵੀ 60 ਏ	ਸਪਲਾਈ ਦੀ ਮਿਆਦ	99.09
ਭਾਰ	11 ਕਿਲੋਗ੍ਰਾਮ	ਰੈਗੂਲੇਟਰ	ਬਿਲਟ-ਇਨ
ਇੰਜਣ ਮਾਡਲ	5A60140-2, ਹੋਰ		
ਵਾਹਨ	355-cmk-3b, ਹੋਰ		
ਡਿਜ਼ਾਈਨ ਰਿਕਾਰਡ			
ਨੋਟ	<p>10 ਟਾਈਪ v ਬੈਲਟ ਡਬਲ ਪੀਕਸ</p> <p>ਠੰਡ ਪ੍ਰਤੀਰੋਧ</p> <p>ਘੜੀ ਦੇ ਉਲਟ ਘੁੰਮਣਾ</p> <p>ਬਰੈਕਟ ਐਸੀ ਅਤੇ ਰੀਅਰ ਬੇਅਰਿੰਗ 0-35000-4220 ਤੋਂ ਵੱਖਰੇ ਹਨ।</p> <p>ਨਵੀਨਤਮ ਮਾਡਲ 0-35000-4401 ਹੈ। ਹਾਲਾਂਕਿ, ਅਜਿਹੇ ਹਿੱਸੇ ਹਨ</p> <p>ਰੋਟਰ ਐਸੀ, ਕਾਲਰ, ਸਟੇਟਰ ਐਸੀ, ਫਰੰਟ ਬਰੈਕਟ ਦੇ ਰੂਪ ਵਿੱਚ ਅਨੁਕੂਲ ਨਹੀਂ ਹੈ।</p> <p>ਅਸੈਂਬਲੀ, ਪੁਲੀ, ਪੁਲੀ ਨਟ, ਫੀਲਡ ਕੋਇਲ ਕੰਪਨੀ, ਰੀਅਰ ਬਰੈਕਟ ਅਤੇ ਕਵਰ।</p> <p>0-35000-4400, 4401 ਨੂੰ ਆਪਣੇ ਵਿਲੱਖਣ ਪੁਰਜਿਆਂ ਦੀ ਵਰਤੋਂ ਕਰਨੀ ਚਾਹੀਦੀ ਹੈ।</p> <p>ਅਲਟਰਾਨੇਟਰ ਅਸੈਂਬਲੀ ਦੇ ਪੁਰਾਣੇ / ਨਵੇਂ ਭਾਗ ਨੰਬਰ ਦੀ ਪਛਾਣ ਕਿਵੇਂ ਕਰੀਏ:</p> <p>ਪੁਰਾਣਾ ਮਾਡਲ ਪੁਲੀ ਠੀਕ ਕਰਨ ਲਈ ਪਲੇਨ ਵਾਸ਼ਰ, ਸਪਰਿੰਗ ਵਾਸ਼ਰ ਅਤੇ ਗਿਰੀਦਾਰ ਦੀ ਵਰਤੋਂ ਕਰਦਾ ਹੈ।</p> <p>ਨਵੇਂ ਮਾਡਲ ਪੁਲੀ ਠੀਕ ਕਰਨ ਲਈ ਫਲੈਸ਼ ਨਟ ਦੀ ਵਰਤੋਂ ਕਰਦਾ ਹੈ।</p>		

ਨਹੀ	ਪੁਰਜਿਆਂ ਦੀ ਗਿਣਤੀ	ਮੇਕਰ ਪਾਰਟਸ ਨੰ.	ਵੇਰਵਾ	ਮਾਤਰਾ	ਸੂਚੀ ਮੁੱਲ	ਨੋਟ
1	0-35100-0300		ਰੋਟਰ ਅਸੈਂ	1		
1-2	1-33923-0790		ਕਾਲਰ	1		
1-3	0-35923-0160		ਕਾਲਰ	1		
1-4	0-09201-1130		ਬਾਲ ਬੇਅਰਿੰਗ	1		ਪਿਛਲਾ
1-5	0-35926-0070		ਰਿਟੇਨਰ	1		
1-6	0-35951-0060		ਪੈਕਿੰਗ	2		
1-7	0-35926-0090		ਰਿਟੇਨਰ	1		
1-8	0-09201-1160		ਬਾਲ ਬੇਅਰਿੰਗ	1		ਸਾਹਮਣੇ
1-9	1-33926-0730		ਰਿਟੇਨਰ	1		
2	0-35200-0460		ਸਟੇਟਰ ਅਸੈਂ	1		
3	0-35300-0380		ਐੱਫ. ਬਰੈਕਟ ਅਸੈਂ	1		1-5 1-9 ਸਮੇਤ
3-1	0-0275-06802		ਬੋਲਟ	3		ਬੋਲਟ ਰਾਹੀਂ
4	0-35411-0631		ਪੁਲੀ	1		
4-1	0-35421-0230		ਪੱਖਾ	1		
4-2	0-09057-0230		ਧੋਣ ਵਾਲਾ	1		
4-3	1-0335-16002		ਬਸੰਤ ਧੋਣ ਵਾਲਾ	1		
4-4	0-0280-16022		ਗਿਰੀਦਾਰ	1		
5	0-35120-0290		ਫੀਲਡ ਕੋਇਲ ਕੰਪਨੀ	1		
7	0-35700-0921		ਆਰ. ਬਰੈਕਟ ਅਸੈਂ	1		7-1 7-10, 7-12, 8 ਸਮੇਤ
7-1	0-35710-1010		ਰੀਅਰ ਬਰੈਕਟ ਕੰਪਨੀ	1		
7-2	0-35730-0700		ਰਿਕਟੀਫਾਇਰ ਅਸੈਂਸੀ	1		
7-3	0-09170-2501		ਕੰਡੈਂਸਰ	1		
7-4	0-35943-0170		ਝਾੜੀ ਨੂੰ ਅੱਗ ਲਗਾਓ	2		
7-5	0-35943-0150		ਝਾੜੀ ਨੂੰ ਅੱਗ ਲਗਾਓ	1		
7-6	0-35923-0130		ਕਾਲਰ	1		
7-7	0-35943-0160		ਝਾੜੀ ਨੂੰ ਅੱਗ ਲਗਾਓ	1		
7-8	0-35943-0140		ਝਾੜੀ ਨੂੰ ਅੱਗ ਲਗਾਓ	1		
7-9	0-35784-0210		ਕਨੈਕਟ ਬਾਰ	1		
7-10	0-35784-0290		ਕਨੈਕਟ ਬਾਰ	1		
7-11	0-35761-0250		ਕਵਰ	1		
7-12	0-09057-0220		ਧੋਣ ਵਾਲਾ	2		
7-13	0-09011-3540		ਪੇਚ	2		
7-14	0-0056-05302		ਪੇਚ	3		
8	0-35719-0211		ਰੈਗੂਲੇਟਰ ਅਸੈਂਸੀ	1		



oem ਗਾਹਕ	ਕੋਮਾਤਸੁ	oem ਪਾਰਟਸ ਨੰਬਰ	600-825-6371
ਨਾਮਾਤਰ ਆਉਟ ਪੁਟ	24 ਵੀ 60 ਏ	ਸਪਲਾਈ ਦੀ ਮਿਆਦ	10.01
ਭਾਰ	11 ਕਿਲੋਗ੍ਰਾਮ	ਰੈਗੂਲੇਟਰ	ਬਿਲਟ-ਇਨ
ਇੰਜਣ ਮਾਡਲ	s6e140-2c, ਹੋਰ		
ਵਾਹਨ	e355cma-3b, ਹੋਰ		
ਡਿਜ਼ਾਈਨ ਰਿਕਾਰਡ 4400 □ 4401	ਰੋਟਰ ਐਸੀ, ਕਾਲਰ, ਸਟੇਟਰ ਐਸੀ, ਐੱਫ. ਬਰੈਕਟ ਐਸੀ, ਪੁਲੀ, ਪੁਲੀ ਨਟ, ਫੀਲਡ ਕੋਇਲ ਕੰਪਨੀ, ਆਰ. ਬਰੈਕਟ, ਕਵਰ ਬਦਲਿਆ ਗਿਆ		
ਨੋਟ	<p>10 ਟਾਈਪ ਚ ਬੈਲਟ ਡਬਲ ਪੀਕਸ</p> <p>ਠੰਡ ਪ੍ਰਤੀਰੋਧ</p> <p>ਘੜੀ ਦੇ ਉਲਟ ਘੁੰਮਣਾ</p> <p>ਫ. ਬਰੈਕਟ ਐਸੀ ਅਤੇ ਰੀਅਰ ਬੇਅਰਿੰਗ 0-35000-4221 ਤੋਂ ਵੱਖਰੇ ਹਨ।</p> <p>ਪੁਰਾਣਾ ਮਾਡਲ 0-35000-4400 ਹੈ। ਹਾਲਾਂਕਿ, ਅਜਿਹੇ ਹਿੱਸੇ ਹਨ</p> <p>ਰੋਟਰ ਐਸੀ, ਕਾਲਰ, ਸਟੇਟਰ ਐਸੀ, ਫਰੰਟ ਬਰੈਕਟ ਦੇ ਰੂਪ ਵਿੱਚ ਅਨੁਕੂਲ ਨਹੀਂ ਹੈ।</p> <p>ਅਸੀਂ, ਪੁਲੀ, ਪੁਲੀ ਨਟ, ਫੀਲਡ ਕੋਇਲ ਕੰਪਨੀ, ਰੀਅਰ ਬਰੈਕਟ ਅਤੇ ਕਵਰ।</p> <p>0-35000-4400, 4401 ਨੂੰ ਆਪਣੇ ਵਿਲੱਖਣ ਪੁਰਜਿਆਂ ਦੀ ਵਰਤੋਂ ਕਰਨੀ ਚਾਹੀਦੀ ਹੈ।</p> <p>ਅਲਟਰਨੇਟਰ ਅਸੈਂਸੀ ਦੇ ਪੁਰਾਣੇ / ਨਵੇਂ ਭਾਗ ਨੰਬਰ ਦੀ ਪਛਾਣ ਕਿਵੇਂ ਕਰੀਏ:</p> <p>ਪੁਰਾਣਾ ਮਾਡਲ ਪੁਲੀ ਠੀਕ ਕਰਨ ਲਈ ਪਲੇਨ ਵਾੱਸ਼ਰ, ਸਪਰਿੰਗ ਵਾੱਸ਼ਰ ਅਤੇ ਗਿਰੀਦਾਰ ਦੀ ਵਰਤੋਂ ਕਰਦਾ ਹੈ।</p> <p>ਨਵਾਂ ਮਾਡਲ ਪੁਲੀ ਠੀਕ ਕਰਨ ਲਈ ਫਲੈਜ਼ ਨਟ ਦੀ ਵਰਤੋਂ ਕਰਦਾ ਹੈ।</p>		

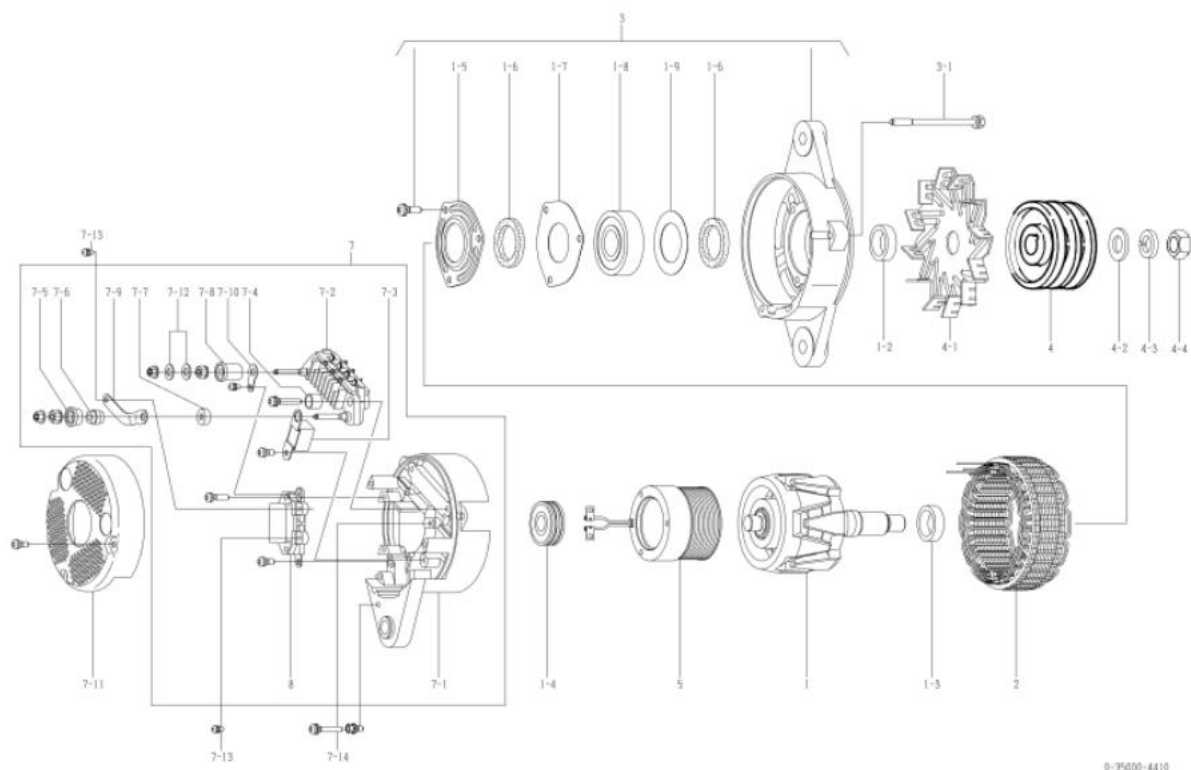
ਨਹੀ	ਪੁਰਜਿਆਂ ਦੀ ਗਿਣਤੀ	ਮੇਕਰ ਪਾਰਟਸ ਨੰ.	ਵੇਰਵਾ	ਮਾਤਰਾ	ਸੂਚੀ ਮੁੱਲ	ਨੋਟ
1	0-35100-0418		ਰੋਟਰ ਅਸੈ	1		
1-2	1-33923-0240		ਕਾਲਰ	1		
1-3	0-35923-0160		ਕਾਲਰ	1		
1-4	0-09201-1130		ਬਾਲ ਬੇਅਰਿੰਗ	1		ਪਿਛਲਾ
1-5	0-35926-0070		ਰਿਟੇਨਰ	1		
1-6	0-35951-0060		ਪੈਕਿੰਗ	2		
1-7	0-35926-0090		ਰਿਟੇਨਰ	1		
1-8	0-09201-1460		ਬਾਲ ਬੇਅਰਿੰਗ	1		ਸਾਹਮਣੇ
1-9	1-33926-0730		ਰਿਟੇਨਰ	1		
2	0-35200-0528		ਸਟੇਟਰ ਅਸੈ	1		
3	0-35300-0470		ਐੱਫ. ਬਰੈਕਟ ਅਸੈ	1		1-5□1-9 ਸਮੇਤ
3-1	0-0275-06802		ਬੋਲਟ	3		ਬੋਲਟ ਰਾਹੀਂ
4	0-35411-0638		ਪੁਲੀ	1		
4-1	0-35421-0230		ਪੱਖਾ	1		
4-4	0-09006-0730		ਗਿਰੀਦਾਰ	1		
5	0-35120-0528		ਫੀਲਡ ਕੋਇਲ ਕੰਪਨੀ	1		
7	0-35700-1170		ਆਰ. ਬਰੈਕਟ ਅਸੈ	1		7-1□7-10, 7-12, 8 ਸਮੇਤ
7-1	0-35710-1350		ਰੀਅਰ ਬਰੈਕਟ ਕੰਪਨੀ	1		
7-2	0-35730-0700		ਰਿਕਟੀਫਾਇਰ ਅਸੈਸੀ	1		
7-3	0-09170-2501		ਕੰਡੈਸਰ	1		
7-4	0-35943-0170		ਭਾਤੀ ਨੂੰ ਔਗ ਲਗਾਓ	2		
7-5	0-35943-0154		ਭਾਤੀ ਨੂੰ ਔਗ ਲਗਾਓ	1		
7-6	0-35923-0134		ਕਾਲਰ	1		
7-7	0-35943-0160		ਭਾਤੀ ਨੂੰ ਔਗ ਲਗਾਓ	1		
7-8	0-35943-0140		ਭਾਤੀ ਨੂੰ ਔਗ ਲਗਾਓ	1		
7-9	0-35784-0210		ਕਨੈਕਟ ਬਾਰ	1		
7-10	0-35784-0290		ਕਨੈਕਟ ਬਾਰ	1		
7-11	0-35761-0318		ਕਵਰ	1		
7-12	0-09057-0220		ਧੋਣ ਵਾਲਾ	2		
7-13	0-09011-3540		ਪੇਚ	2		
7-14	0-0056-05302		ਪੇਚ	3		
8	0-35719-0201		ਰੈਗੂਲੇਟਰ ਅਸੈਸੀ	1		



0-35000-4401

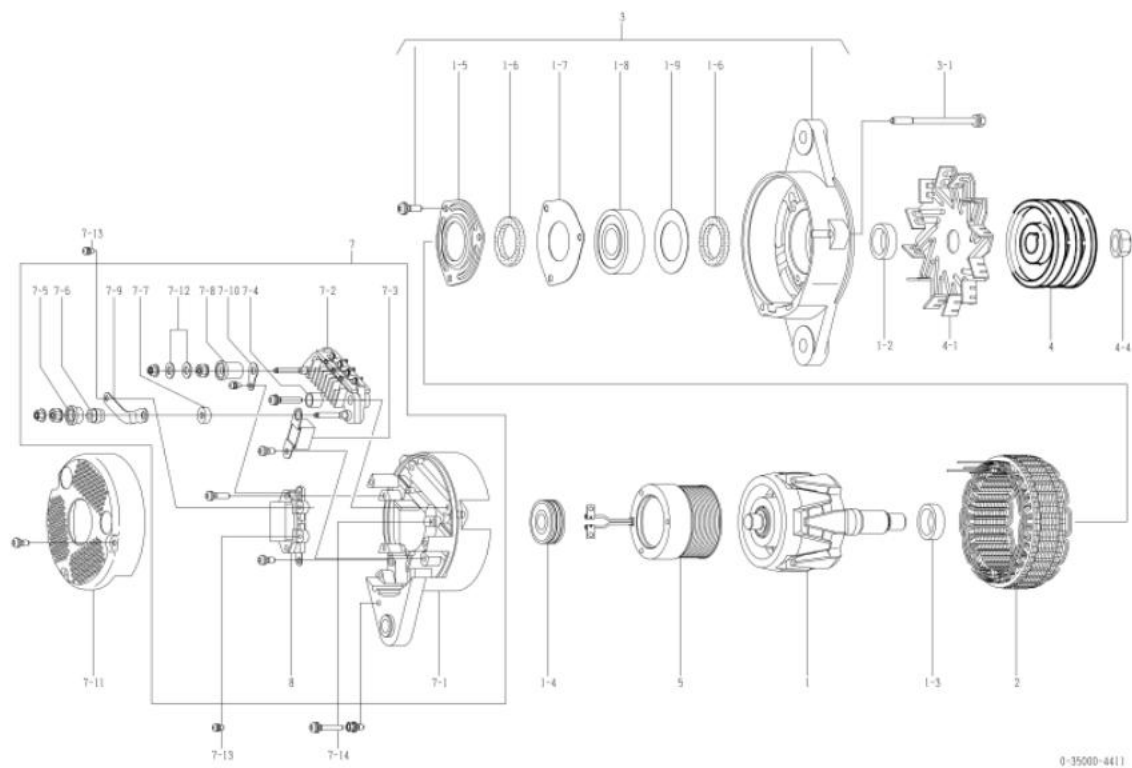
oem ਗਾਹਕ	ਕੋਮਾਤਸੂ	oem ਪਾਰਟਸ ਨੰਬਰ	600-825-6510
ਨਾਮਾਤਰ ਆਊਟ ਪੁਟ	24 ਵੀ 60 ਏ	ਸਪਲਾਈ ਦੀ ਮਿਆਦ	99.09
ਭਾਰ	11 ਕਿਲੋਗ੍ਰਾਮ	ਰੈਗੂਲੇਟਰ	ਬਿਲਟ-ਇਨ
ਇੰਜਣ ਮਾਡਲ s6o155-4, ਹੋਰ			
ਵਾਹਨ	s155-1, ਹੋਰ		
ਡਿਜ਼ਾਈਨ ਰਿਕਾਰਡ			
ਨੋਟ	<p>13 ਟਾਈਪ v ਬੈਲਟ ਡਬਲ ਪੀਕਸ ਘੜੀ ਦੇ ਹਿਸਾਬ ਨਾਲ ਘੁੰਮਣਾ ਪੁਲੀ ਅਤੇ ਪੱਖਾ 0-35000-4220 ਤੋਂ ਵੱਖਰੇ ਹਨ। ਨਵੀਨਤਮ ਮਾਡਲ 0-35000-4411 ਹੈ। ਹਾਲਾਂਕਿ, ਅਜਿਹੇ ਹਿੱਸੇ ਹਨ ਰੋਟਰ ਐਸੀ, ਕਾਲਰ, ਸਟੇਟਰ ਐਸੀ, ਫਰੰਟ ਬਰੈਕਟ ਦੇ ਰੂਪ ਵਿੱਚ ਅਨੁਕੂਲ ਨਹੀਂ ਹੈ। ਅਸੈਂ, ਪੁਲੀ, ਪੁਲੀ ਨਟ, ਫੀਲਡ ਕੋਇਲ ਕੰਪਨੀ, ਰੀਅਰ ਬਰੈਕਟ ਅਤੇ ਕਵਰ। 0-35000-4410, 4411 ਨੂੰ ਆਪਣੇ ਵਿਲੱਖਣ ਪੁਰਜਿਆਂ ਦੀ ਵਰਤੋਂ ਕਰਨੀ ਚਾਹੀਦੀ ਹੈ। ਅਲਟਰਾਨੇਟਰ ਅਸੈਂਸੀ ਦੇ ਪੁਰਾਣੇ / ਨਵੇਂ ਭਾਗ ਨੰਬਰ ਦੀ ਪਛਾਣ ਕਿਵੇਂ ਕਰੀਏ: ਪੁਰਾਣਾ ਮਾਡਲ ਪੁਲੀ ਠੀਕ ਕਰਨ ਲਈ ਪਲੇਨ ਵਾੱਸਰ, ਸਪਰਿੰਗ ਵਾੱਸਰ ਅਤੇ ਗਿਰੀਦਾਰ ਦੀ ਵਰਤੋਂ ਕਰਦਾ ਹੈ। ਨਵਾਂ ਮਾਡਲ ਪੁਲੀ ਠੀਕ ਕਰਨ ਲਈ ਫਲੈਜ਼ ਨਟ ਦੀ ਵਰਤੋਂ ਕਰਦਾ ਹੈ।</p>		

ਨਹੀ	ਪੁਰਜਿਆਂ ਦੀ ਗਿਣਤੀ	ਮੇਕਰ ਪਾਰਟਸ ਨੰ.	ਵੇਰਵਾ	ਮਾਤਰਾ	ਸੂਚੀ ਮੁੱਲ	ਨੋਟ
1	0-35100-0300		ਰੋਟਰ ਅਸੈਂ	1		
1-2	1-33923-0790		ਕਾਲਰ	1		
1-3	0-35923-0160		ਕਾਲਰ	1		
1-4	0-09201-0980		ਬਾਲ ਬੇਅਰਿੰਗ	1		ਪਿਛਲਾ
1-5	0-35926-0070		ਰਿਟੇਨਰ	1		
1-6	0-35951-0060		ਪੈਕਿੰਗ	2		
1-7	0-35926-0090		ਰਿਟੇਨਰ	1		
1-8	0-09201-1140		ਬਾਲ ਬੇਅਰਿੰਗ	1		ਸਾਹਮਣੇ
1-9	1-33926-0730		ਰਿਟੇਨਰ	1		
2	0-35200-0460		ਸਟੇਟਰ ਅਸੈਂ	1		
3	0-35300-0350		ਐੱਫ. ਬਰੈਕਟ ਅਸੈਂ	1		1-5 1-9 ਸਮੇਤ
3-1	0-0275-06802		ਬੋਲਟ	3		ਬੋਲਟ ਰਾਹੀਂ
4	1-33411-2470		ਪੁਲੀ	1		
4-1	0-35421-0240		ਪੱਖਾ	1		
4-2	0-09057-0230		ਧੋਣ ਵਾਲਾ	1		
4-3	1-0335-16002		ਬਸੰਤ ਧੋਣ ਵਾਲਾ	1		
4-4	0-0280-16022		ਗਿਰੀਦਾਰ	1		
5	0-35120-0290		ਫੀਲਡ ਕੋਇਲ ਕੰਪਨੀ	1		
7	0-35700-0921		ਆਰ. ਬਰੈਕਟ ਅਸੈਂ	1		7-1 7-10, 7-12, 8 ਸਮੇਤ
7-1	0-35710-1010		ਰੀਅਰ ਬਰੈਕਟ ਕੰਪਨੀ	1		
7-2	0-35730-0700		ਰਿਕਟੀਫਾਇਰ ਅਸੈਂਸੀ	1		
7-3	0-09170-2501		ਕੰਡੈਂਸਰ	1		
7-4	0-35943-0170		ਝਾੜੀ ਨੂੰ ਅੱਗ ਲਗਾਓ	2		
7-5	0-35943-0150		ਝਾੜੀ ਨੂੰ ਅੱਗ ਲਗਾਓ	1		
7-6	0-35923-0130		ਕਾਲਰ	1		
7-7	0-35943-0160		ਝਾੜੀ ਨੂੰ ਅੱਗ ਲਗਾਓ	1		
7-8	0-35943-0140		ਝਾੜੀ ਨੂੰ ਅੱਗ ਲਗਾਓ	1		
7-9	0-35784-0210		ਕਨੈਕਟ ਬਾਰ	1		
7-10	0-35784-0290		ਕਨੈਕਟ ਬਾਰ	1		
7-11	0-35761-0250		ਕਵਰ	1		
7-12	0-09057-0220		ਧੋਣ ਵਾਲਾ	2		
7-13	0-09011-3540		ਪੇਚ	2		
7-14	0-0056-05302		ਪੇਚ	3		
8	0-35719-0211		ਰੈਗੂਲੇਟਰ ਅਸੈਂਸੀ	1		



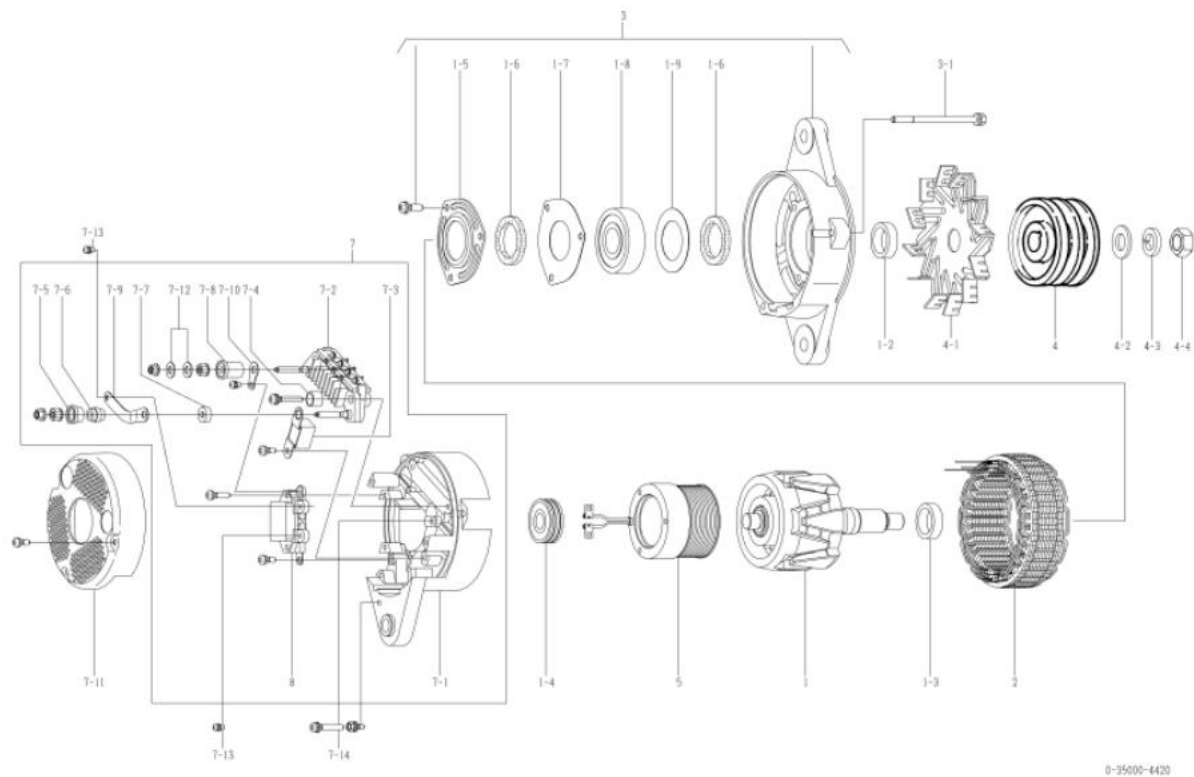
oem ਗਾਹਕ	ਕੋਮਾਤਸੂ	oem ਪਾਰਟਸ ਨੰਬਰ	600-825-6511
ਨਮਾਤਰ ਆਊਟ ਪੁਟ	24 ਵੀ 60 ਏ	ਸਪਲਾਈ ਦੀ ਮਿਆਦ	10.01
ਭਾਰ	11 ਕਿਲੋਗ੍ਰਾਮ	ਰੈਗੂਲੇਟਰ	ਬਿਲਟ-ਇਨ
ਇੰਜਣ ਮਾਡਲ 6.155-4, ਹੋਰ			
ਵਾਹਨ	155-1, ਹੋਰ		
ਡਿਜ਼ਾਈਨ ਰਿਕਾਰਡ 4410 4411	ਰੋਟਰ ਐਸੀ, ਕਾਲਰ, ਸਟੇਟਰ ਐਸੀ, ਐੱਫ. ਬਰੈਕਟ ਐਸੀ, ਪੁਲੀ, ਪੁਲੀ ਨਟ, ਫੀਲਡ ਕੋਇਲ ਕੰਪਨੀ, ਆਰ. ਬਰੈਕਟ, ਕਵਰ ਬਦਲਿਆ ਗਿਆ		
ਨੋਟ	13 ਟਾਈਪ, ਬੈਲਟ ਡਬਲ ਪੀਕਸ ਘੜੀ ਦੇ ਹਿਸਾਬ ਨਾਲ ਘੁੰਮਣਾ ਪੁਲੀ ਅਤੇ ਪੱਖਾ 0-35000-4221 ਤੋਂ ਵੱਖਰੇ ਹਨ। ਪੁਰਾਣਾ ਮਾਡਲ 0-35000-4410 ਹੈ। ਹਾਲਾਂਕਿ, ਅਜਿਹੇ ਹਿੱਸੇ ਹਨ ਰੋਟਰ ਐਸੀ, ਕਾਲਰ, ਸਟੇਟਰ ਐਸੀ, ਫਰੰਟ ਬਰੈਕਟ ਦੇ ਰੂਪ ਵਿੱਚ ਅਨੁਕੂਲ ਨਹੀਂ ਹੈ। ਐਸੀ, ਪੁਲੀ, ਪੁਲੀ ਨਟ, ਫੀਲਡ ਕੋਇਲ ਕੰਪਨੀ, ਰੀਅਰ ਬਰੈਕਟ ਅਤੇ ਕਵਰ। 0-35000-4410, 4411 ਨੂੰ ਆਪਣੇ ਵਿਲੱਖਣ ਪੁਰਜਿਆਂ ਦੀ ਵਰਤੋਂ ਕਰਨੀ ਚਾਹੀਦੀ ਹੈ। ਅਲਟਰਨੇਟਰ ਐਸੀ ਦੇ ਪੁਰਾਣੇ / ਨਵੇਂ ਭਾਗ ਨੰਬਰ ਦੀ ਪਛਾਣ ਕਿਵੇਂ ਕਰੀਏ: ਪੁਰਾਣਾ ਮਾਡਲ ਪੁਲੀ ਠੀਕ ਕਰਨ ਲਈ ਪਲੇਨ ਵਾੱਸਰ, ਸਪਰਿੰਗ ਵਾੱਸਰ ਅਤੇ ਗਿਰੀਦਾਰ ਦੀ ਵਰਤੋਂ ਕਰਦਾ ਹੈ। ਨਵਾਂ ਮਾਡਲ ਪੁਲੀ ਠੀਕ ਕਰਨ ਲਈ ਫਲੈਂਜ ਨਟ ਦੀ ਵਰਤੋਂ ਕਰਦਾ ਹੈ।		

ਨਹੀ	ਪੁਰਜਿਆਂ ਦੀ ਗਿਣਤੀ	ਮੇਕਰ ਪਾਰਟਸ ਨੰ.	ਵੇਰਵਾ	ਮਾਤਰਾ	ਸੂਚੀ ਮੁੱਲ	ਨੋਟ
1	0-35100-0418		ਰੋਟਰ ਅਸੈ	1		
1-2	1-33923-0240		ਕਾਲਰ	1		
1-3	0-35923-0160		ਕਾਲਰ	1		
1-4	0-09201-0980		ਬਾਲ ਬੇਅਰਿੰਗ	1		ਪਿਛਲਾ
1-5	0-35926-0070		ਰਿਟੇਨਰ	1		
1-6	0-35951-0060		ਪੈਕਿੰਗ	2		
1-7	0-35926-0090		ਰਿਟੇਨਰ	1		
1-8	0-09201-1450		ਬਾਲ ਬੇਅਰਿੰਗ	1		ਸਾਹਮਣੇ
1-9	1-33926-0730		ਰਿਟੇਨਰ	1		
2	0-35200-0528		ਸਟੇਟਰ ਅਸੈ	1		
3	0-35300-0450		ਐੱਫ. ਬਰੈਕਟ ਅਸੈ	1		1-5 1-9 ਸਮੇਤ
3-1	0-0275-06802		ਬੋਲਟ	3		ਬੋਲਟ ਰਾਹੀਂ
4	0-35411-2474		ਪੁਲੀ	1		
4-1	0-35421-0240		ਪੱਖਾ	1		
4-4	0-09006-0730		ਗਿਰੀਦਾਰ	1		
5	0-35120-0528		ਫੀਲਡ ਕੋਇਲ ਕੰਪਨੀ	1		
7	0-35700-1170		ਆਰ. ਬਰੈਕਟ ਅਸੈ	1		7-10 7-10, 7-12, 8 ਸਮੇਤ
7-1	0-35710-1350		ਰੀਅਰ ਬਰੈਕਟ ਕੰਪਨੀ	1		
7-2	0-35730-0700		ਰਿਕਟੀਫਾਇਰ ਅਸੈਸੀ	1		
7-3	0-09170-2501		ਕੰਡੈਸਰ	1		
7-4	0-35943-0170		ਭਾਤੀ ਨੂੰ ਔਗ ਲਗਾਓ	2		
7-5	0-35943-0154		ਭਾਤੀ ਨੂੰ ਔਗ ਲਗਾਓ	1		
7-6	0-35923-0134		ਕਾਲਰ	1		
7-7	0-35943-0160		ਭਾਤੀ ਨੂੰ ਔਗ ਲਗਾਓ	1		
7-8	0-35943-0140		ਭਾਤੀ ਨੂੰ ਔਗ ਲਗਾਓ	1		
7-9	0-35784-0210		ਕਨੈਕਟ ਬਾਰ	1		
7-10	0-35784-0290		ਕਨੈਕਟ ਬਾਰ	1		
7-11	0-35761-0318		ਕਵਰ	1		
7-12	0-09057-0220		ਧੋਣ ਵਾਲਾ	2		
7-13	0-09011-3540		ਪੇਚ	2		
7-14	0-0056-05302		ਪੇਚ	3		
8	0-35719-0201		ਰੈਗੂਲੇਟਰ ਅਸੈਸੀ	1		



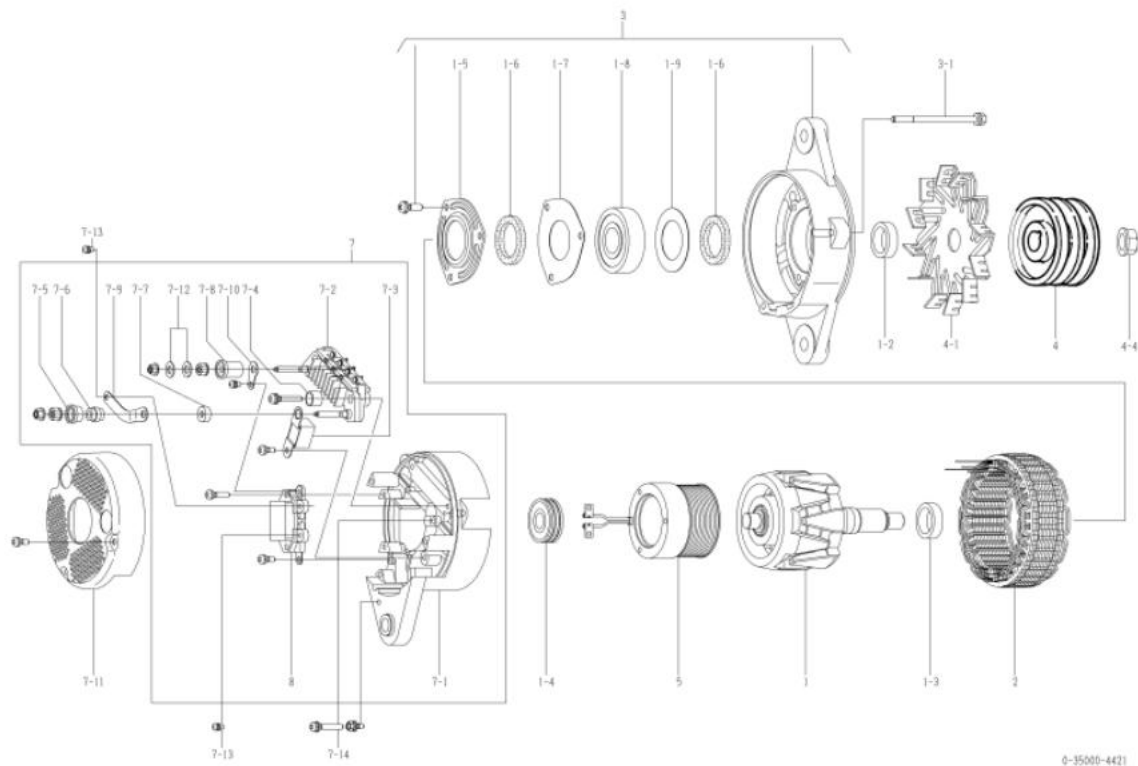
oem ਗਾਹਕ	ਕੋਮਾਤਸੁ	oem ਪਾਰਟਸ ਨੰਬਰ	600-825-6520
ਨਾਮਾਤਰ ਆਉਟ ਪੁਟ	24 ਵੀ 60 ਏ	ਸਪਲਾਈ ਦੀ ਮਿਆਦ	99.09
ਭਾਰ	11 ਕਿਲੋਗ੍ਰਾਮ	ਰੈਗੂਲੇਟਰ	ਬਿਲਟ-ਇਨ
ਇੰਜਣ ਮਾਡਲ 6.155			
ਵਾਹਨ	ਡੀ355ਏ-2		
ਡਿਜ਼ਾਈਨ ਰਿਕਾਰਡ			
ਨੋਟ	<p>13 ਟਾਈਪ ਚ ਬੈਲਟ ਡਰਾਈਵ ਪੀਕਸ</p> <p>ਠੀਕ ਪ੍ਰਤੀਰੋਧ</p> <p>ਘੜੀ ਦੇ ਹਿਸਾਬ ਨਾਲ ਘੁੰਮਣਾ</p> <p>ਬਰੈਕਟ ਐਸੀ ਅਤੇ ਰੀਅਰ ਬੇਅਰਿੰਗ 0-35000-4410 ਤੋਂ ਵੱਖਰੇ ਹਨ।</p> <p>ਨਵੀਨਤਮ ਮਾਡਲ 0-35000-4421 ਹੈ। ਹਾਲਾਂਕਿ, ਅਜਿਹੇ ਹਿੱਸੇ ਹਨ</p> <p>ਰੋਟਰ ਐਸੀ, ਕਾਲਰ, ਸਟੇਟਰ ਐਸੀ, ਫਰੰਟ ਬਰੈਕਟ ਦੇ ਰੂਪ ਵਿੱਚ ਅਨੁਕੂਲ ਨਹੀਂ ਹੈ।</p> <p>ਅਸੈਂਬਲੀ, ਪੁਲੀ, ਪੁਲੀ ਨਟ, ਫੀਲਡ ਕੋਇਲ ਕੰਪਨੀ, ਰੀਅਰ ਬਰੈਕਟ ਅਤੇ ਕਵਰ।</p> <p>0-35000-4420, 4421 ਨੂੰ ਆਪਣੇ ਵਿਲੱਖਣ ਪੁਰਜਿਆਂ ਦੀ ਵਰਤੋਂ ਕਰਨੀ ਚਾਹੀਦੀ ਹੈ।</p> <p>ਅਲਟਰਨੇਟਰ ਅਸੈਂਬਲੀ ਦੇ ਪੁਰਾਣੇ / ਨਵੇਂ ਭਾਗ ਨੰਬਰ ਦੀ ਪਛਾਣ ਕਿਵੇਂ ਕਰੀਏ:</p> <p>ਪੁਰਾਣਾ ਮਾਡਲ ਪੁਲੀ ਠੀਕ ਕਰਨ ਲਈ ਪਲੇਨ ਵਾੱਸ਼ਰ, ਸਪਰਿੰਗ ਵਾੱਸ਼ਰ ਅਤੇ ਗਿਰੀਦਾਰ ਦੀ ਵਰਤੋਂ ਕਰਦਾ ਹੈ।</p> <p>ਨਵਾਂ ਮਾਡਲ ਪੁਲੀ ਠੀਕ ਕਰਨ ਲਈ ਫਲੈਜ਼ ਨਟ ਦੀ ਵਰਤੋਂ ਕਰਦਾ ਹੈ।</p>		

ਨਹੀ	ਪੁਰਜਿਆਂ ਦੀ ਗਿਣਤੀ	ਮੇਕਰ ਪਾਰਟਸ ਨੰ.	ਵੇਰਵਾ	ਮਾਤਰਾ	ਸੂਚੀ ਮੁੱਲ	ਨੋਟ
1	0-35100-0300		ਰੋਟਰ ਅਸੈਂ	1		
1-2	1-33923-0790		ਕਾਲਰ	1		
1-3	0-35923-0160		ਕਾਲਰ	1		
1-4	0-09201-1130		ਬਾਲ ਬੇਅਰਿੰਗ	1		ਪਿਛਲਾ
1-5	0-35926-0070		ਰਿਟੇਨਰ	1		
1-6	0-35951-0060		ਪੈਕਿੰਗ	2		
1-7	0-35926-0090		ਰਿਟੇਨਰ	1		
1-8	0-09201-1160		ਬਾਲ ਬੇਅਰਿੰਗ	1		ਸਾਹਮਣੇ
1-9	1-33926-0730		ਰਿਟੇਨਰ	1		
2	0-35200-0460		ਸਟੇਟਰ ਅਸੈਂ	1		
3	0-35300-0380		ਐੱਫ. ਬਰੈਕਟ ਅਸੈਂ	1		1-5 1-9 ਸਮੇਤ
3-1	0-0275-06802		ਬੋਲਟ	3		ਬੋਲਟ ਰਾਹੀਂ
4	1-33411-2470		ਪੁਲੀ	1		
4-1	0-35421-0240		ਪੱਖਾ	1		
4-2	0-09057-0230		ਧੋਣ ਵਾਲਾ	1		
4-3	1-0335-16002		ਬਸੰਤ ਧੋਣ ਵਾਲਾ	1		
4-4	0-0280-16022		ਗਿਰੀਦਾਰ	1		
5	0-35120-0290		ਫੀਲਡ ਕੋਇਲ ਕੰਪਨੀ	1		
7	0-35700-0921		ਆਰ. ਬਰੈਕਟ ਅਸੈਂ	1		7-1 7-10, 7-12, 8 ਸਮੇਤ
7-1	0-35710-1010		ਰੀਅਰ ਬਰੈਕਟ ਕੰਪਨੀ	1		
7-2	0-35730-0700		ਰਿਕਟੀਫਾਇਰ ਅਸੈਂਸੀ	1		
7-3	0-09170-2501		ਕੰਡੈਂਸਰ	1		
7-4	0-35943-0170		ਝਾੜੀ ਨੂੰ ਅੱਗ ਲਗਾਓ	2		
7-5	0-35943-0150		ਝਾੜੀ ਨੂੰ ਅੱਗ ਲਗਾਓ	1		
7-6	0-35923-0130		ਕਾਲਰ	1		
7-7	0-35943-0160		ਝਾੜੀ ਨੂੰ ਅੱਗ ਲਗਾਓ	1		
7-8	0-35943-0140		ਝਾੜੀ ਨੂੰ ਅੱਗ ਲਗਾਓ	1		
7-9	0-35784-0210		ਕਨੈਕਟ ਬਾਰ	1		
7-10	0-35784-0290		ਕਨੈਕਟ ਬਾਰ	1		
7-11	0-35761-0250		ਕਵਰ	1		
7-12	0-09057-0220		ਧੋਣ ਵਾਲਾ	2		
7-13	0-09011-3540		ਪੇਚ	2		
7-14	0-0056-05302		ਪੇਚ	3		
8	0-35719-0211		ਰੈਗੂਲੇਟਰ ਅਸੈਂਸੀ	1		



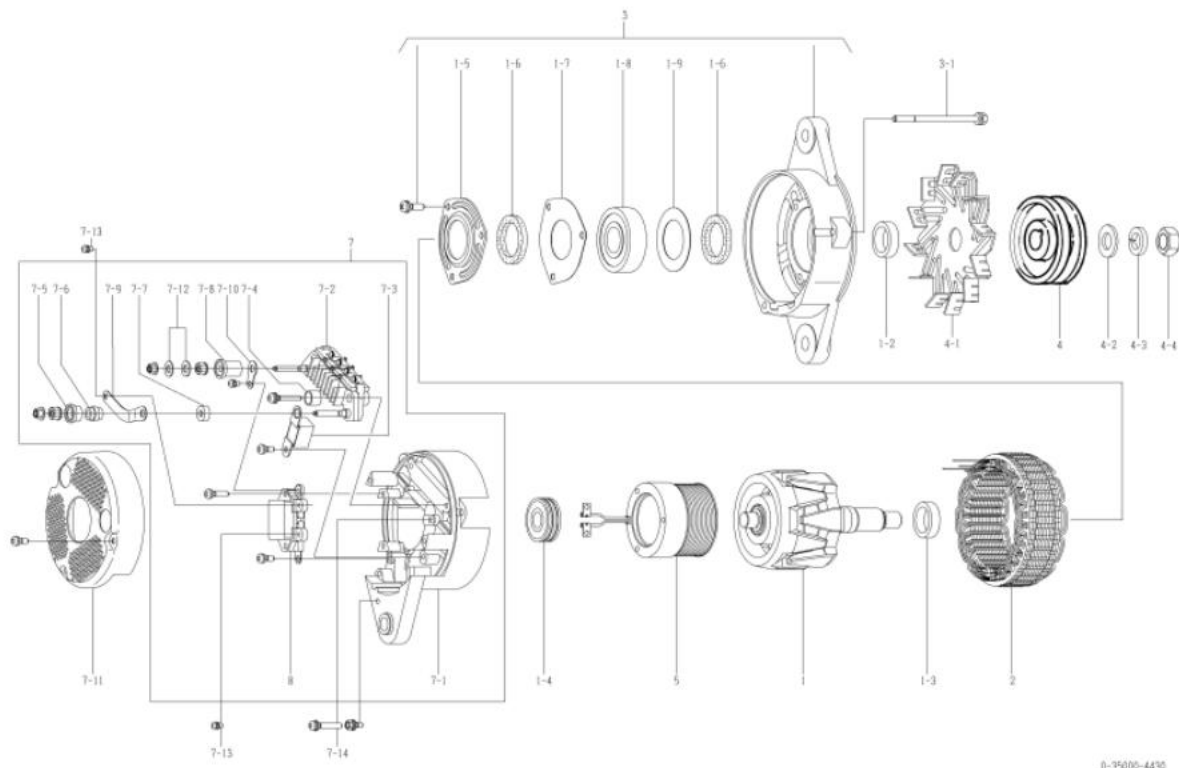
oem ਗਾਹਕ	ਕੋਮਾਤਸੁ	oem ਪਾਰਟਸ ਨੰਬਰ	600-825-6521
ਨਾਮਾਤਰ ਆਉਟ ਪੁਟ	24 ਵੀ 60 ਏ	ਸਪਲਾਈ ਦੀ ਮਿਆਦ	10.01
ਭਾਰ	11 ਕਿਲੋਗ੍ਰਾਮ	ਰੈਗੂਲੇਟਰ	ਬਿਲਟ-ਇਨ
ਇੰਜਣ ਮਾਡਲ 6.155			
ਵਾਹਨ	ਡੀ355ਏ-2		
ਡਿਜ਼ਾਈਨ ਰਿਕਾਰਡ 4420 4421	ਰੋਟਰ ਐਸੀ, ਕਾਲਰ, ਸਟੇਟਰ ਐਸੀ, ਐੱਫ. ਬਰੈਕਟ ਐਸੀ, ਪੁਲੀ, ਪੁਲੀ ਨਟ, ਫੀਲਡ ਕੋਇਲ ਕੰਪਨੀ, ਆਰ. ਬਰੈਕਟ, ਕਵਰ ਬਦਲਿਆ ਗਿਆ		
ਨੋਟ	<p>13 ਟਾਈਪ ਚ ਬੈਲਟ ਡਰਾਈਵ ਪੀਕਸ</p> <p>ਠੰਡ ਪ੍ਰਤੀਰੋਧ</p> <p>ਘੜੀ ਦੇ ਹਿਸਾਬ ਨਾਲ ਘੁੰਮਣਾ</p> <p>ਐ. ਬਰੈਕਟ ਐਸੀ ਅਤੇ ਰੀਅਰ ਬੇਅਰਿੰਗ 0-35000-44110 ਤੋਂ ਵੱਖਰੇ ਹਨ।</p> <p>ਪੁਰਾਣਾ ਮਾਡਲ 0-35000-4420 ਹੈ। ਹਾਲਾਂਕਿ, ਅਜਿਹੇ ਹਿੱਸੇ ਹਨ</p> <p>ਰੋਟਰ ਐਸੀ, ਕਾਲਰ, ਸਟੇਟਰ ਐਸੀ, ਫਰੰਟ ਬਰੈਕਟ ਦੇ ਰੂਪ ਵਿੱਚ ਅਨੁਕੂਲ ਨਹੀਂ ਹੈ।</p> <p>ਅਸੀਂ, ਪੁਲੀ, ਪੁਲੀ ਨਟ, ਫੀਲਡ ਕੋਇਲ ਕੰਪਨੀ, ਰੀਅਰ ਬਰੈਕਟ ਅਤੇ ਕਵਰ।</p> <p>0-35000-4420, 4421 ਨੂੰ ਆਪਣੇ ਵਿਲੱਖਣ ਪੁਰਜਿਆਂ ਦੀ ਵਰਤੋਂ ਕਰਨੀ ਚਾਹੀਦੀ ਹੈ।</p> <p>ਅਲਟਰਨੇਟਰ ਅਸੈਂਸੀ ਦੇ ਪੁਰਾਣੇ / ਨਵੇਂ ਭਾਗ ਨੰਬਰ ਦੀ ਪਛਾਣ ਕਿਵੇਂ ਕਰੀਏ:</p> <p>ਪੁਰਾਣਾ ਮਾਡਲ ਪੁਲੀ ਠੀਕ ਕਰਨ ਲਈ ਪਲੇਨ ਵਾੱਸ਼ਰ, ਸਪਰਿੰਗ ਵਾੱਸ਼ਰ ਅਤੇ ਗਿਰੀਦਾਰ ਦੀ ਵਰਤੋਂ ਕਰਦਾ ਹੈ।</p> <p>ਨਵਾਂ ਮਾਡਲ ਪੁਲੀ ਠੀਕ ਕਰਨ ਲਈ ਫਲੈਂਜ ਨਟ ਦੀ ਵਰਤੋਂ ਕਰਦਾ ਹੈ।</p>		

ਨਹੀ	ਪੁਰਜਿਆਂ ਦੀ ਗਿਣਤੀ	ਮੇਕਰ ਪਾਰਟਸ ਨੰ.	ਵੇਰਵਾ	ਮਾਤਰਾ	ਸੂਚੀ ਮੁੱਲ	ਨੋਟ
1	0-35100-0418		ਰੋਟਰ ਅਸੈ	1		
1-2	1-33923-0240		ਕਾਲਰ	1		
1-3	0-35923-0160		ਕਾਲਰ	1		
1-4	0-09201-1130		ਬਾਲ ਬੇਅਰਿੰਗ	1		ਪਿਛਲਾ
1-5	0-35926-0070		ਰਿਟੇਨਰ	1		
1-6	0-35951-0060		ਪੈਕਿੰਗ	2		
1-7	0-35926-0090		ਰਿਟੇਨਰ	1		
1-8	0-09201-1460		ਬਾਲ ਬੇਅਰਿੰਗ	1		ਸਾਹਮਣੇ
1-9	1-33926-0730		ਰਿਟੇਨਰ	1		
2	0-35200-0528		ਸਟੇਟਰ ਅਸੈ	1		
3	0-35300-0470		ਐੱਫ. ਬਰੈਕਟ ਅਸੈ	1		1-5 1-9 ਸਮੇਤ
3-1	0-0275-06802		ਬੋਲਟ	3		ਬੋਲਟ ਰਾਹੀਂ
4	0-35411-2474		ਪੁਲੀ	1		
4-1	0-35421-0240		ਪੱਖਾ	1		
4-4	0-09006-0730		ਗਿਰੀਦਾਰ	1		
5	0-35120-0528		ਫੀਲਡ ਕੋਇਲ ਕੰਪਨੀ	1		
7	0-35700-1170		ਆਰ. ਬਰੈਕਟ ਅਸੈ	1		7-10 7-10, 7-12, 8 ਸਮੇਤ
7-1	0-35710-1350		ਰੀਅਰ ਬਰੈਕਟ ਕੰਪਨੀ	1		
7-2	0-35730-0700		ਰਿਕਟੀਫਾਇਰ ਅਸੈਸੀ	1		
7-3	0-09170-2501		ਕੰਡੈਸਰ	1		
7-4	0-35943-0170		ਭਾਤੀ ਨੂੰ ਔਗ ਲਗਾਓ	2		
7-5	0-35943-0154		ਭਾਤੀ ਨੂੰ ਔਗ ਲਗਾਓ	1		
7-6	0-35923-0134		ਕਾਲਰ	1		
7-7	0-35943-0160		ਭਾਤੀ ਨੂੰ ਔਗ ਲਗਾਓ	1		
7-8	0-35943-0140		ਭਾਤੀ ਨੂੰ ਔਗ ਲਗਾਓ	1		
7-9	0-35784-0318		ਕਨੈਕਟ ਬਾਰ	1		
7-10	0-35784-0290		ਕਨੈਕਟ ਬਾਰ	1		
7-11	0-35761-0250		ਕਵਰ	1		
7-12	0-09057-0220		ਧੋਣ ਵਾਲਾ	2		
7-13	0-09011-3540		ਪੇਚ	2		
7-14	0-0056-05302		ਪੇਚ	3		
8	0-35719-0201		ਰੈਗੂਲੇਟਰ ਅਸੈਸੀ	1		



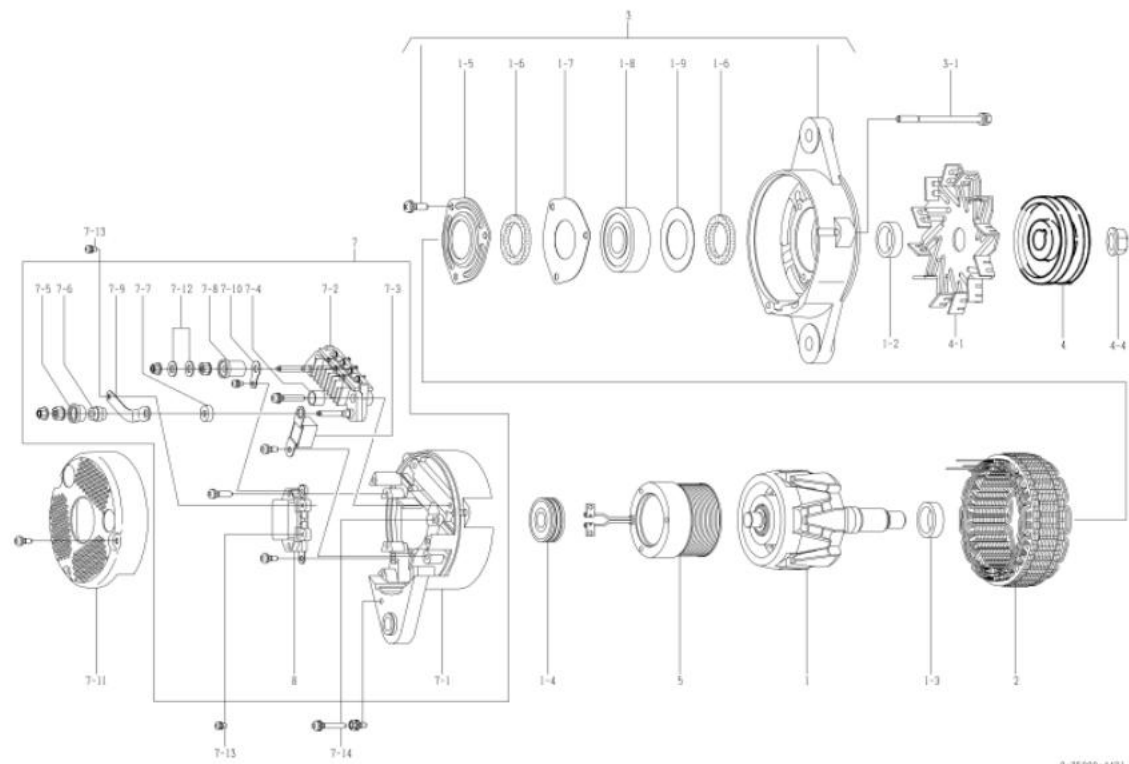
oem ਗਾਹਕ	ਕੋਮਾਤਸੁ	oem ਪਾਰਟਸ ਨੰਬਰ	600-825-6530
ਨਾਮਾਤਰ ਆਉਟ ਪੁਟ	24 ਵੀ 60 ਏ	ਸਪਲਾਈ ਦੀ ਮਿਆਦ	99.09
ਭਾਰ	11 ਕਿਲੋਗ੍ਰਾਮ	ਰੈਗੂਲੇਟਰ	ਬਿਲਟ-ਇਨ
ਇੰਜਣ ਮਾਡਲ 60140-1, ਹੋਰ			
ਵਾਹਨ	H600-2, ਹੋਰ		
ਡਿਜ਼ਾਈਨ ਰਿਕਾਰਡ			
ਨੋਟ	<p>17 ਟਾਈਪ v ਬੈਲਟ ਸਿੰਗਲ ਪੀਕ ਘੜੀ ਦੇ ਉਲਟ ਘੁੰਮਣਾ ਪੁਲੀ 0-35000-4220 ਤੋਂ ਵੱਖਰੀ ਹੈ। ਨਵੀਨਤਮ ਮਾਡਲ 0-35000-4431 ਹੈ। ਹਾਲਾਂਕਿ, ਅਜਿਹੇ ਹਿੱਸੇ ਹਨ ਰੋਟਰ ਐਸੀ, ਕਾਲਰ, ਸਟੇਟਰ ਐਸੀ, ਫਰੰਟ ਬਰੈਕਟ ਦੇ ਰੂਪ ਵਿੱਚ ਅਨੁਕੂਲ ਨਹੀਂ ਹੈ। ਅਸੈਂਬਲੀ, ਪੁਲੀ, ਪੁਲੀ ਨਟ, ਫੀਲਡ ਕੋਇਲ ਕੰਪਨੀ, ਰੀਅਰ ਬਰੈਕਟ ਅਤੇ ਕਵਰ। 0-35000-4430, 4431 ਨੂੰ ਆਪਣੇ ਵਿਲੱਖਣ ਪੁਰਜਿਆਂ ਦੀ ਵਰਤੋਂ ਕਰਨੀ ਚਾਹੀਦੀ ਹੈ। ਅਲਟਰਨੇਟਰ ਅਸੈਂਬਲੀ ਦੇ ਪੁਰਾਣੇ / ਨਵੇਂ ਭਾਗ ਨੰਬਰ ਦੀ ਪਛਾਣ ਕਿਵੇਂ ਕਰੀਏ: ਪੁਰਾਣਾ ਮਾਡਲ ਪੁਲੀ ਠੀਕ ਕਰਨ ਲਈ ਪਲੇਨ ਵਾਲ਼ਾ, ਸਪਲਿੰਗ ਵਾਲ਼ਾ ਅਤੇ ਗਿਰੀਦਾਰ ਦੀ ਵਰਤੋਂ ਕਰਦਾ ਹੈ। ਨਵੇਂ ਮਾਡਲ ਪੁਲੀ ਠੀਕ ਕਰਨ ਲਈ ਫਲੈਜ਼ ਨਟ ਦੀ ਵਰਤੋਂ ਕਰਦਾ ਹੈ।</p>		

ਨਹੀ	ਪੁਰਜਿਆਂ ਦੀ ਗਿਣਤੀ	ਮੇਕਰ ਪਾਰਟਸ ਨੰ.	ਵੇਰਵਾ	ਮਾਤਰਾ	ਸੂਚੀ ਮੁੱਲ	ਨੋਟ
1	0-35100-0300		ਰੋਟਰ ਅਸੈਂ	1		
1-2	1-33923-0790		ਕਾਲਰ	1		
1-3	0-35923-0160		ਕਾਲਰ	1		
1-4	0-09201-0980		ਬਾਲ ਬੇਅਰਿੰਗ	1		ਪਿਛਲਾ
1-5	0-35926-0070		ਰਿਟੇਨਰ	1		
1-6	0-35951-0060		ਪੈਕਿੰਗ	2		
1-7	0-35926-0090		ਰਿਟੇਨਰ	1		
1-8	0-09201-1140		ਬਾਲ ਬੇਅਰਿੰਗ	1		ਸਾਹਮਣੇ
1-9	1-33926-0730		ਰਿਟੇਨਰ	1		
2	0-35200-0460		ਸਟੇਟਰ ਅਸੈਂ	1		
3	0-35300-0350		ਐੱਫ. ਬਰੈਕਟ ਅਸੈਂ	1		1-5 1-9 ਸਮੇਤ
3-1	0-0275-06802		ਬੋਲਟ	3		ਬੋਲਟ ਰਾਹੀਂ
4	1-35411-0062		ਪੁਲੀ	1		
4-1	0-35421-0230		ਪੱਖਾ	1		
4-2	0-09057-0230		ਧੋਣ ਵਾਲਾ	1		
4-3	1-0335-16002		ਬਸੰਤ ਧੋਣ ਵਾਲਾ	1		
4-4	0-0280-16022		ਗਿਰੀਦਾਰ	1		
5	0-35120-0290		ਫੀਲਡ ਕੋਇਲ ਕੰਪਨੀ	1		
7	0-35700-0921		ਆਰ. ਬਰੈਕਟ ਅਸੈਂ	1		7-1 7-10, 7-12, 8 ਸਮੇਤ
7-1	0-35710-1010		ਰੀਅਰ ਬਰੈਕਟ ਕੰਪਨੀ	1		
7-2	0-35730-0700		ਰਿਕਟੀਫਾਇਰ ਅਸੈਂਸੀ	1		
7-3	0-09170-2501		ਕੰਡੈਂਸਰ	1		
7-4	0-35943-0170		ਭਾਤੀ ਨੂੰ ਅੱਗ ਲਗਾਓ	2		
7-5	0-35943-0150		ਭਾਤੀ ਨੂੰ ਅੱਗ ਲਗਾਓ	1		
7-6	0-35923-0130		ਕਾਲਰ	1		
7-7	0-35943-0160		ਭਾਤੀ ਨੂੰ ਅੱਗ ਲਗਾਓ	1		
7-8	0-35943-0140		ਭਾਤੀ ਨੂੰ ਅੱਗ ਲਗਾਓ	1		
7-9	0-35784-0210		ਕਨੈਕਟ ਬਾਰ	1		
7-10	0-35784-0290		ਕਨੈਕਟ ਬਾਰ	1		
7-11	0-35761-0250		ਕਵਰ	1		
7-12	0-09057-0220		ਧੋਣ ਵਾਲਾ	2		
7-13	0-09011-3540		ਪੇਚ	2		
7-14	0-0056-05302		ਪੇਚ	3		
8	0-35719-0211		ਰੈਗੂਲੇਟਰ ਅਸੈਂਸੀ	1		



OEM ਗਾਹਕ	ਕੋਮਾਤਸੁ	OEM ਪਾਰਟਸ ਨੰਬਰ	600-825-6531
ਨਾਮਾਤਰ ਆਉਟ ਪੁਟ	24 ਵੀ 60 ਏ	ਸਪਲਾਈ ਦੀ ਮਿਆਦ	10.01
ਭਾਰ	11 ਕਿਲੋਗ੍ਰਾਮ	ਰੈਗੂਲੇਟਰ	ਬਿਲਟ-ਇਨ
ਇੰਜਣ ਮਾਡਲ 6B140-1, ਹੋਰ			
ਵਾਹਨ	H600s-2, ਹੋਰ		
ਡਿਜ਼ਾਈਨ ਇਕਾਰਡ 4430 □ 4431	ਰੋਟਰ ਐਸੀ, ਕਾਲਰ, ਸਟੇਟਰ ਐਸੀ, ਐੱਫ. ਬਰੈਕਟ ਐਸੀ, ਪੁਲੀ, ਪੁਲੀ ਨਟ, ਫੀਲਡ ਕੋਇਲ ਕੰਪਨੀ, ਆਰ. ਬਰੈਕਟ, ਕਵਰ ਬਦਲਿਆ ਗਿਆ		
ਨੋਟ	<p>17 ਟਾਈਪ 8 ਬੈਲਟ ਸਿੰਗਲ ਪੀਕ ਘੜੀ ਦੇ ਉਲਟ ਘੁੰਮਣਾ ਪੁਲੀ 0-35000-4221 ਤੋਂ ਵੱਖਰੀ ਹੈ। ਪੁਰਾਣਾ ਮਾਡਲ 0-35000-4221 ਹੈ। ਹਾਲਾਂਕਿ, ਅਜਿਹੇ ਹਿੱਸੇ ਹਨ ਰੋਟਰ ਐਸੀ, ਕਾਲਰ, ਸਟੇਟਰ ਐਸੀ, ਫਰੰਟ ਬਰੈਕਟ ਦੇ ਰੂਪ ਵਿੱਚ ਅਨੁਕੂਲ ਨਹੀਂ ਹੈ। ਐਸੀ, ਪੁਲੀ, ਪੁਲੀ ਨਟ, ਫੀਲਡ ਕੋਇਲ ਕੰਪਨੀ, ਰੀਅਰ ਬਰੈਕਟ ਅਤੇ ਕਵਰ। 0-35000-4430, 4431 ਨੂੰ ਆਪਣੇ ਵਿਲੱਖਣ ਪੁਰਜਿਆਂ ਦੀ ਵਰਤੋਂ ਕਰਨੀ ਚਾਹੀਦੀ ਹੈ। ਅਲਟਰਾਨੇਟਰ ਐਸੀ ਦੇ ਪੁਰਾਣੇ / ਨਵੇਂ ਭਾਗ ਨੰਬਰ ਦੀ ਪਛਾਣ ਕਿਵੇਂ ਕਰੀਏ: ਪੁਰਾਣਾ ਮਾਡਲ ਪੁਲੀ ਠੀਕ ਕਰਨ ਲਈ ਪਲੇਨ ਵਾੱਸਰ, ਸਪਲਿੰਗ ਵਾੱਸਰ ਅਤੇ ਗਿਰੀਦਾਰ ਦੀ ਵਰਤੋਂ ਕਰਦਾ ਹੈ। ਨਵੇਂ ਮਾਡਲ ਪੁਲੀ ਠੀਕ ਕਰਨ ਲਈ ਫਲੈਜ ਨਟ ਦੀ ਵਰਤੋਂ ਕਰਦਾ ਹੈ।</p>		

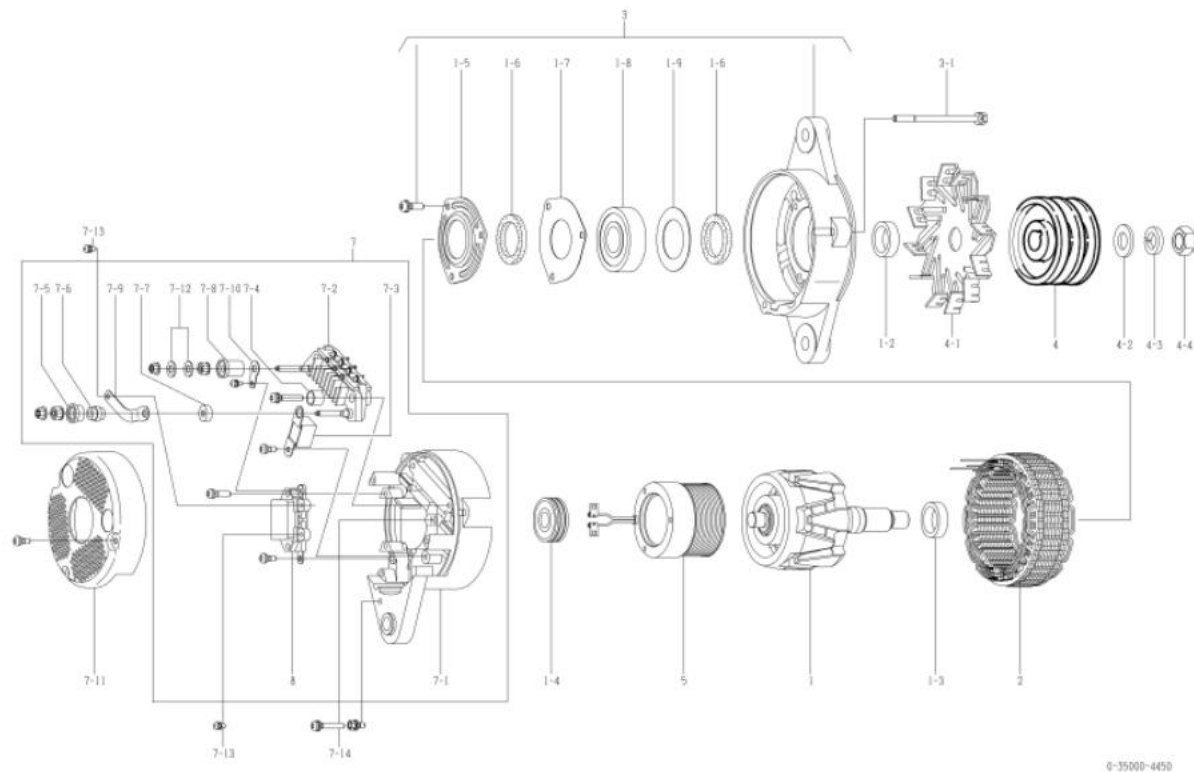
ਨਹੀ	ਪੁਰਜਿਆਂ ਦੀ ਗਿਣਤੀ	ਮੇਕਰ ਪਾਰਟਸ ਨੰ.	ਵੇਰਵਾ	ਮਾਤਰਾ	ਸੂਚੀ ਮੁੱਲ	ਨੋਟ
1	0-35100-0418		ਰੋਟਰ ਐਸੀ	1		
1-2	1-33923-0240		ਕਾਲਰ	1		
1-3	0-35923-0160		ਕਾਲਰ	1		
1-4	0-09201-0980		ਬਾਲ ਬੇਅਰਿੰਗ	1		ਪਿਛਲਾ
1-5	0-35926-0070		ਰਿਟੇਨਰ	1		
1-6	0-35951-0060		ਪੈਕਿੰਗ	2		
1-7	0-35926-0090		ਰਿਟੇਨਰ	1		
1-8	0-09201-1450		ਬਾਲ ਬੇਅਰਿੰਗ	1		ਸਾਹਮਣੇ
1-9	1-33926-0730		ਰਿਟੇਨਰ	1		
2	0-35200-0528		ਸਟੇਟਰ ਐਸੀ	1		
3	0-35300-0450		ਐੱਫ. ਬਰੈਕਟ ਐਸੀ	1		1-5 □ 1-9 ਸਮੇਤ
3-1	0-0275-06802		ਬੋਲਟ	3		ਬੋਲਟ ਰਾਹੀਂ
4	0-35411-0068		ਪੁਲੀ	1		
4-1	0-35421-0230		ਪੱਖਾ	1		
4-4	0-09006-0730		ਗਿਰੀਦਾਰ	1		
5	0-35120-0528		ਫੀਲਡ ਕੋਇਲ ਕੰਪਨੀ	1		
7	0-35700-1170		ਆਰ. ਬਰੈਕਟ ਐਸੀ	1		7-1 □ 7-10, 7-12, 8 ਸਮੇਤ
7-1	0-35710-1350		ਰੀਅਰ ਬਰੈਕਟ ਕੰਪਨੀ	1		
7-2	0-35730-0700		ਰਿਕਟੀਫਾਇਰ ਐਸੀ	1		
7-3	0-09170-2501		ਕੰਡੈਂਸਰ	1		
7-4	0-35943-0170		ਝਾੜੀ ਨੂੰ ਅੱਗ ਲਗਾਓ	2		
7-5	0-35943-0154		ਝਾੜੀ ਨੂੰ ਅੱਗ ਲਗਾਓ	1		
7-6	0-35923-0134		ਕਾਲਰ	1		
7-7	0-35943-0160		ਝਾੜੀ ਨੂੰ ਅੱਗ ਲਗਾਓ	1		
7-8	0-35943-0140		ਝਾੜੀ ਨੂੰ ਅੱਗ ਲਗਾਓ	1		
7-9	0-35784-0210		ਕਨੈਕਟ ਬਾਰ	1		
7-10	0-35784-0290		ਕਨੈਕਟ ਬਾਰ	1		
7-11	0-35761-0318		ਕਵਰ	1		
7-12	0-09057-0220		ਧੋਣ ਵਾਲਾ	2		
7-13	0-09011-3540		ਪੈਚ	2		
7-14	0-0056-05302		ਪੈਚ	3		
8	0-35719-0201		ਰੈਗੂਲੇਟਰ ਐਸੀ	1		



0-35000-4431

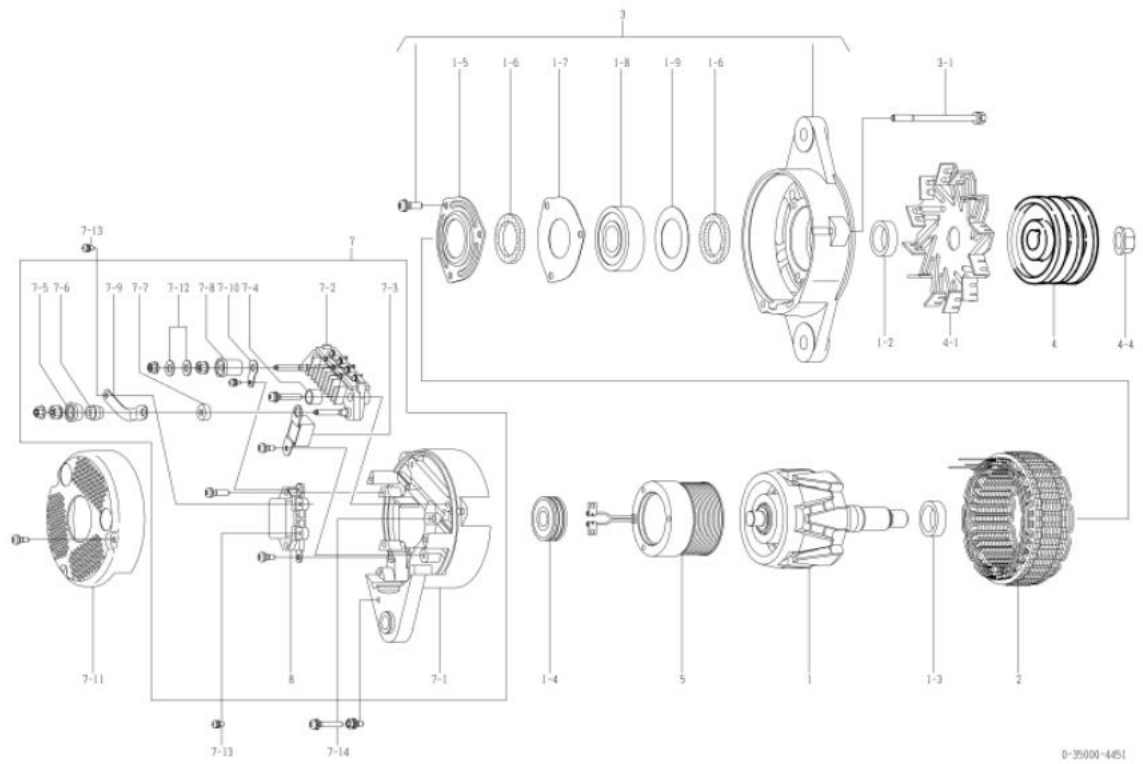
oem ਗਾਹਕ	ਕੋਮਾਤਸੁ	oem ਪਾਰਟਸ ਨੰਬਰ	600-825-6550
ਨਾਮਾਤਰ ਆਊਟ ਪੁਟ	24 ਵੀ 60 ਏ	ਸਪਲਾਈ ਦੀ ਮਿਆਦ	99.09□
ਭਾਰ	11 ਕਿਲੋਗ੍ਰਾਮ	ਰੈਗੂਲੇਟਰ	ਬਿਲਟ-ਇਨ
ਇੰਜਣ ਮਾਡਲ 6.170-3			
ਵਾਹਨ	ਡੀ375ਏ-5		
ਡਿਜ਼ਾਈਨ ਰਿਕਾਰਡ			
ਨੋਟ	<p>17 ਟਾਈਪ v ਬੈਲਟ ਡਬਲ ਪੀਕਸ</p> <p>ਘੜੀ ਦੇ ਹਿਸਾਬ ਨਾਲ ਘੁੰਮਣਾ</p> <p>ਪੁਲੀ ਅਤੇ ਪੱਖਾ 0-35000-4220 ਤੋਂ ਵੱਖਰੇ ਹਨ।</p> <p>ਨਵੀਨਤਮ ਮਾਡਲ 0-35000-4451 ਹੈ। ਹਾਲਾਂਕਿ, ਅਜਿਹੇ ਹਿੱਸੇ ਹਨ</p> <p>ਰੋਟਰ ਐਸੀ, ਕਾਲਰ, ਸਟੇਟਰ ਐਸੀ, ਫਰੰਟ ਬਰੈਕਟ ਦੇ ਰੂਪ ਵਿੱਚ ਅਨੁਕੂਲ ਨਹੀਂ ਹੈ।</p> <p>ਅਸੈਂਬਲੀ, ਪੁਲੀ, ਪੁਲੀ ਨਟ, ਫੀਲਡ ਕੋਇਲ ਕੰਪਨੀ, ਰੀਅਰ ਬਰੈਕਟ ਅਤੇ ਕਵਰ।</p> <p>0-35000-4450, 4451 ਨੂੰ ਆਪਣੇ ਵਿਲੱਖਣ ਪੁਰਜ਼ਿਆਂ ਦੀ ਵਰਤੋਂ ਕਰਨੀ ਚਾਹੀਦੀ ਹੈ।</p> <p>ਅਲਟਰਨੇਟਰ ਅਸੈਂਬਲੀ ਦੇ ਪੁਰਾਣੇ / ਨਵੇਂ ਭਾਗ ਨੰਬਰ ਦੀ ਪਛਾਣ ਕਿਵੇਂ ਕਰੀਏ:</p> <p>ਪੁਰਾਣਾ ਮਾਡਲ ਪੁਲੀ ਠੀਕ ਕਰਨ ਲਈ ਪਲੇਨ ਵਾੱਸਰ, ਸਪਰਿੰਗ ਵਾੱਸਰ ਅਤੇ ਗਿਰੀਦਾਰ ਦੀ ਵਰਤੋਂ ਕਰਦਾ ਹੈ।</p> <p>ਨਵਾਂ ਮਾਡਲ ਪੁਲੀ ਠੀਕ ਕਰਨ ਲਈ ਫਲੈਂਜ ਨਟ ਦੀ ਵਰਤੋਂ ਕਰਦਾ ਹੈ।</p>		

ਨਹੀ	ਪੁਰਜ਼ਿਆਂ ਦੀ ਗਿਣਤੀ	ਮੇਕਰ ਪਾਰਟਸ ਨੰ.	ਵੇਰਵਾ	ਮਾਤਰਾ	ਸੂਚੀ ਮੁੱਲ	ਨੋਟ
1	0-35100-0300		ਰੋਟਰ ਅਸੈਂ	1		
1-2	1-33923-0790		ਕਾਲਰ	1		
1-3	0-35923-0160		ਕਾਲਰ	1		
1-4	0-09201-0980		ਬਾਲ ਬੇਅਰਿੰਗ	1		ਪਿਛਲਾ
1-5	0-35926-0070		ਰਿਟੇਨਰ	1		
1-6	0-35951-0060		ਪੈਕਿੰਗ	2		
1-7	0-35926-0090		ਰਿਟੇਨਰ	1		
1-8	0-09201-1140		ਬਾਲ ਬੇਅਰਿੰਗ	1		ਸਾਹਮਣੇ
1-9	1-33926-0730		ਰਿਟੇਨਰ	1		
2	0-35200-0460		ਸਟੇਟਰ ਅਸੈਂ	1		
3	0-35300-0350		ਐੱਫ. ਬਰੈਕਟ ਅਸੈਂ	1		1-5□1-9 ਸਮੇਤ
3-1	0-0275-06802		ਬੋਲਟ	3		ਬੋਲਟ ਰਾਹੀਂ
4	1-35411-0160		ਪੁਲੀ	1		
4-1	0-35421-0240		ਪੱਖਾ	1		
4-2	0-09057-0230		ਧੋਣ ਵਾਲਾ	1		
4-3	1-0335-16002		ਬਸੰਤ ਧੋਣ ਵਾਲਾ	1		
4-4	0-0280-16022		ਗਿਰੀਦਾਰ	1		
5	0-35120-0290		ਫੀਲਡ ਕੋਇਲ ਕੰਪਨੀ	1		
7	0-35700-0921		ਆਰ. ਬਰੈਕਟ ਅਸੈਂ	1		7-1□7-10, 7-12, 8 ਸਮੇਤ
7-1	0-35710-1010		ਰੀਅਰ ਬਰੈਕਟ ਕੰਪਨੀ	1		
7-2	0-35730-0700		ਰਿਕਟੀਫਾਇਰ ਅਸੈਂਸੀ	1		
7-3	0-09170-2501		ਕੰਡੈਂਸਰ	1		
7-4	0-35943-0170		ਝਾੜੀ ਨੂੰ ਅੱਗ ਲਗਾਓ	2		
7-5	0-35943-0150		ਝਾੜੀ ਨੂੰ ਅੱਗ ਲਗਾਓ	1		
7-6	0-35923-0130		ਕਾਲਰ	1		
7-7	0-35943-0160		ਝਾੜੀ ਨੂੰ ਅੱਗ ਲਗਾਓ	1		
7-8	0-35943-0140		ਝਾੜੀ ਨੂੰ ਅੱਗ ਲਗਾਓ	1		
7-9	0-35784-0210		ਕਨੈਕਟ ਬਾਰ	1		
7-10	0-35784-0290		ਕਨੈਕਟ ਬਾਰ	1		
7-11	0-35761-0250		ਕਵਰ	1		
7-12	0-09057-0220		ਧੋਣ ਵਾਲਾ	2		
7-13	0-09011-3540		ਪੇਚ	2		
7-14	0-0056-05302		ਪੇਚ	3		
8	0-35719-0211		ਰੈਗੂਲੇਟਰ ਅਸੈਂਸੀ	1		



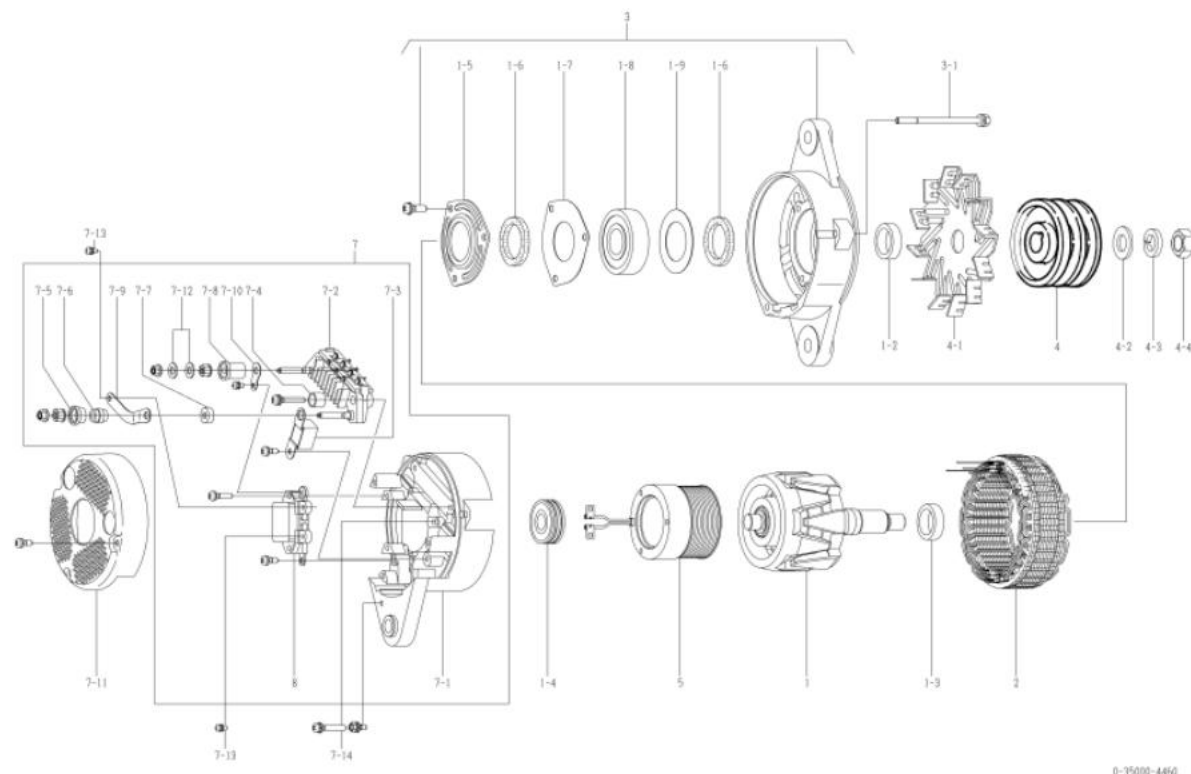
oem ਗਾਹਕ	ਕੋਮਾਤਸੁ	oem ਪਾਰਟਸ ਨੰਬਰ	600-825-6551
ਨਾਮਾਤਰ ਆਉਟ ਪੁਟ	24 ਵੀ 60 ਏ	ਸਪਲਾਈ ਦੀ ਮਿਆਦ	10.01
ਭਾਰ	11 ਕਿਲੋਗ੍ਰਾਮ	ਰੈਗੂਲੇਟਰ	ਬਿਲਟ-ਇਨ
ਇੰਜਣ ਮਾਡਲ 54601701-3			
ਵਾਹਨ	ਡੀ375ਏ-5		
ਡਿਜ਼ਾਈਨ ਇਕਾਰਡ 4450 4451	ਰੋਟਰ ਐਸੀ, ਕਾਲਰ, ਸਟੇਟਰ ਐਸੀ, ਐੱਫ. ਬਰੈਕਟ ਐਸੀ, ਪੁਲੀ, ਪੁਲੀ ਨਟ, ਫੀਲਡ ਕੋਇਲ ਕੰਪਨੀ, ਆਰ. ਬਰੈਕਟ, ਕਵਰ ਬਦਲਿਆ ਗਿਆ		
ਨੋਟ	17 ਟਾਈਪ 8 ਬੈਲਟ ਡਬਲ ਪੀਕਸ ਘੜੀ ਦੇ ਹਿਸਾਬ ਨਾਲ ਘੁੰਮਣਾ ਪੁਲੀ ਅਤੇ ਪੱਖਾ 0-35000-4221 ਤੋਂ ਵੱਖਰੇ ਹਨ। ਪੁਰਾਣਾ ਮਾਡਲ 0-35000-4450 ਹੈ। ਹਾਲਾਂਕਿ, ਅਜਿਹੇ ਹਿੱਸੇ ਹਨ ਰੋਟਰ ਐਸੀ, ਕਾਲਰ, ਸਟੇਟਰ ਐਸੀ, ਫਰੰਟ ਬਰੈਕਟ ਦੇ ਰੂਪ ਵਿੱਚ ਅਨੁਕੂਲ ਨਹੀਂ ਹੈ। ਐਸੀ, ਪੁਲੀ, ਪੁਲੀ ਨਟ, ਫੀਲਡ ਕੋਇਲ ਕੰਪਨੀ, ਰੀਅਰ ਬਰੈਕਟ ਅਤੇ ਕਵਰ। 0-35000-4450, 4451 ਨੂੰ ਆਪਣੇ ਵਿਲੱਖਣ ਪੁਰਜਿਆਂ ਦੀ ਵਰਤੋਂ ਕਰਨੀ ਚਾਹੀਦੀ ਹੈ। ਅਲਟਰਾਨੇਟਰ ਐਸੀ ਦੇ ਪੁਰਾਣੇ / ਨਵੇਂ ਭਾਗ ਨੰਬਰ ਦੀ ਪਛਾਣ ਕਿਵੇਂ ਕਰੀਏ: ਪੁਰਾਣਾ ਮਾਡਲ ਪੁਲੀ ਠੀਕ ਕਰਨ ਲਈ ਪਲੇਨ ਵੱਸਰ, ਸਪਲਿੰਗ ਵੱਸਰ ਅਤੇ ਗਿਰੀਦਾਰ ਦੀ ਵਰਤੋਂ ਕਰਦਾ ਹੈ। ਨਵਾਂ ਮਾਡਲ ਪੁਲੀ ਠੀਕ ਕਰਨ ਲਈ ਫਲੈਜ ਨਟ ਦੀ ਵਰਤੋਂ ਕਰਦਾ ਹੈ।		

ਨਹੀ	ਪੁਰਜਿਆਂ ਦੀ ਗਿਣਤੀ	ਮੇਕਰ ਪਾਰਟਸ ਨੰ.	ਵੇਰਵਾ	ਮਾਤਰਾ	ਸੂਚੀ ਮੁੱਲ	ਨੋਟ
1	0-35100-0418		ਰੋਟਰ ਐਸੀ	1		
1-2	1-33923-0240		ਕਾਲਰ	1		
1-3	0-35923-0160		ਕਾਲਰ	1		
1-4	0-09201-0980		ਬਾਲ ਬੇਅਰਿੰਗ	1		ਪਿਛਲਾ
1-5	0-35926-0070		ਰਿਟੇਨਰ	1		
1-6	0-35951-0060		ਪੈਕਿੰਗ	2		
1-7	0-35926-0090		ਰਿਟੇਨਰ	1		
1-8	0-09201-1450		ਬਾਲ ਬੇਅਰਿੰਗ	1		ਸਾਹਮਣੇ
1-9	1-33926-0730		ਰਿਟੇਨਰ	1		
2	0-35200-0528		ਸਟੇਟਰ ਐਸੀ	1		
3	0-35300-0450		ਐੱਫ. ਬਰੈਕਟ ਐਸੀ	1		1-5 1-9 ਸਮੇਤ
3-1	0-0275-06802		ਬੋਲਟ	3		ਬੋਲਟ ਰਾਹੀਂ
4	0-35411-0164		ਪੁਲੀ	1		
4-1	0-35421-0240		ਪੱਖਾ	1		
4-4	0-09006-0730		ਗਿਰੀਦਾਰ	1		
5	0-35120-0528		ਫੀਲਡ ਕੋਇਲ ਕੰਪਨੀ	1		
7	0-35700-1170		ਆਰ. ਬਰੈਕਟ ਐਸੀ	1		7-107-10, 7-12, 8 ਸਮੇਤ
7-1	0-35710-1350		ਰੀਅਰ ਬਰੈਕਟ ਕੰਪਨੀ	1		
7-2	0-35730-0700		ਰਿਕਟੀਫਾਇਰ ਐਸੀ	1		
7-3	0-09170-2501		ਕੰਡੈਸਰ	1		
7-4	0-35943-0170		ਝਾੜੀ ਨੂੰ ਐਂਗ ਲਗਾਓ	2		
7-5	0-35943-0154		ਝਾੜੀ ਨੂੰ ਐਂਗ ਲਗਾਓ	1		
7-6	0-35923-0134		ਕਾਲਰ	1		
7-7	0-35943-0160		ਝਾੜੀ ਨੂੰ ਐਂਗ ਲਗਾਓ	1		
7-8	0-35943-0140		ਝਾੜੀ ਨੂੰ ਐਂਗ ਲਗਾਓ	1		
7-9	0-35784-0210		ਕਨੈਕਟ ਬਾਰ	1		
7-10	0-35784-0290		ਕਨੈਕਟ ਬਾਰ	1		
7-11	0-35761-0318		ਕਵਰ	1		
7-12	0-09057-0220		ਧੋਣ ਵਾਲਾ	2		
7-13	0-09011-3540		ਪੇਚ	2		
7-14	0-0056-05302		ਪੇਚ	3		
8	0-35719-0201		ਰੈਗੂਲੇਟਰ ਐਸੀ	1		



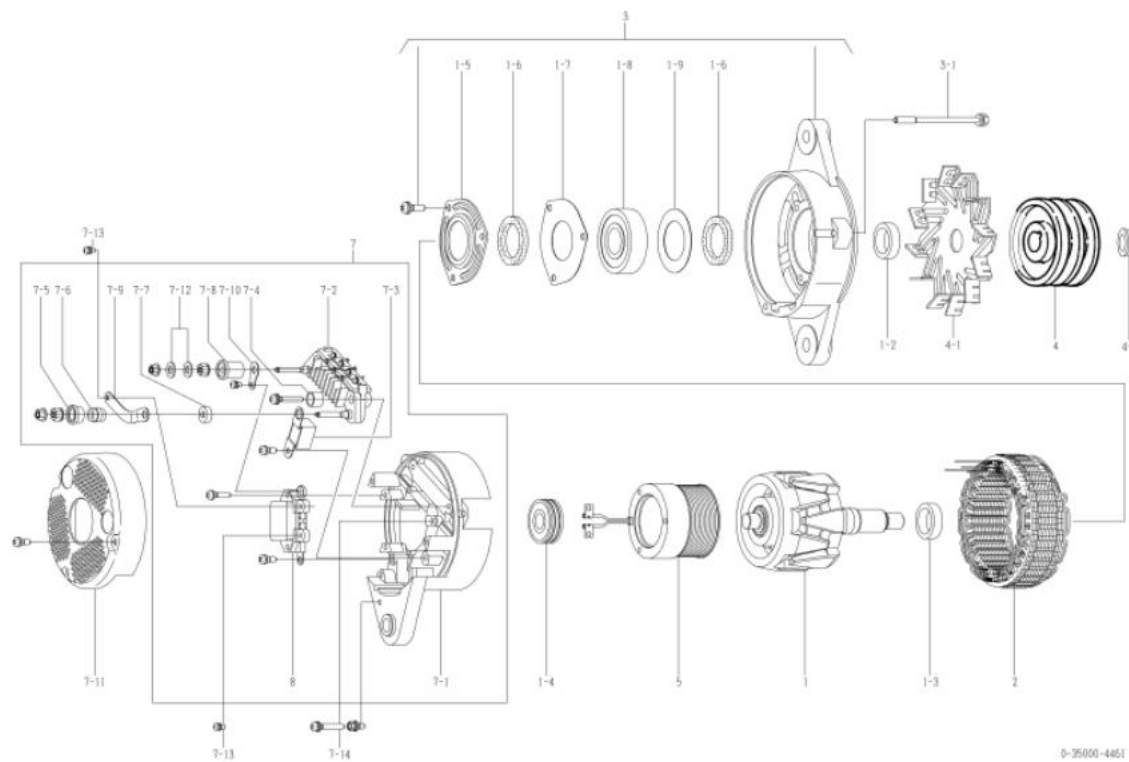
oem ਗਾਹਕ	ਕੋਮਾਤਸੁ	oem ਪਾਰਟਸ ਨੰਬਰ	600-825-6560
ਨਾਮਾਤਰ ਆਉਟ ਪੁਟ	24 ਵੀ 60 ਏ	ਸਪਲਾਈ ਦੀ ਮਿਆਦ	99.09
ਭਾਰ	11 ਕਿਲੋਗ੍ਰਾਮ	ਰੈਗੂਲੇਟਰ	ਬਿਲਟ-ਇਨ
ਇੰਜਣ ਮਾਡਲ s6e125e-2e			
ਵਾਹਨ	ਡੀ85ਸੀ-21		
ਡਿਜ਼ਾਈਨ ਰਿਕਾਰਡ			
ਨੋਟ	<p>17 ਟਾਈਪ ਚ ਬੈਲਟ ਡਰਾਈਵ ਪੀਕਸ</p> <p>ਠੰਡ ਪ੍ਰਤੀਰੋਧ</p> <p>ਘੜੀ ਦੇ ਹਿਸਾਬ ਨਾਲ ਘੁੰਮਣਾ</p> <p>ਬਰੈਕਟ ਐਸੀ ਅਤੇ ਰੀਅਰ ਬੇਅਰਿੰਗ 0-35000-4450 ਤੋਂ ਵੱਖਰੇ ਹਨ।</p> <p>ਨਵੀਨਤਮ ਮਾਡਲ 0-35000-4461 ਹੈ। ਹਾਲਾਂਕਿ, ਅਜਿਹੇ ਹਿੱਸੇ ਹਨ</p> <p>ਰੋਟਰ ਐਸੀ, ਕਾਲਰ, ਸਟੇਟਰ ਐਸੀ, ਫਰੰਟ ਬਰੈਕਟ ਦੇ ਰੂਪ ਵਿੱਚ ਅਨੁਕੂਲ ਨਹੀਂ ਹੈ।</p> <p>ਅਸੈਂਬਲੀ, ਪੁਲੀ, ਪੁਲੀ ਨਟ, ਫੀਲਡ ਕੋਇਲ ਕੰਪਨੀ, ਰੀਅਰ ਬਰੈਕਟ ਅਤੇ ਕਵਰ।</p> <p>0-35000-4460, 4461 ਨੂੰ ਆਪਣੇ ਵਿਲੱਖਣ ਪੁਰਜ਼ਿਆਂ ਦੀ ਵਰਤੋਂ ਕਰਨੀ ਚਾਹੀਦੀ ਹੈ।</p> <p>ਅਲਟਰਾਨੇਟਰ ਅਸੈਂਬਲੀ ਦੇ ਪੁਰਾਣੇ / ਨਵੇਂ ਭਾਗ ਨੰਬਰ ਦੀ ਪਛਾਣ ਕਿਵੇਂ ਕਰੀਏ:</p> <p>ਪੁਰਾਣਾ ਮਾਡਲ ਪੁਲੀ ਠੀਕ ਕਰਨ ਲਈ ਪਲੇਨ ਵਾੱਸ਼ਰ, ਸਪਰਿੰਗ ਵਾੱਸ਼ਰ ਅਤੇ ਗਿਰੀਦਾਰ ਦੀ ਵਰਤੋਂ ਕਰਦਾ ਹੈ।</p> <p>ਨਵਾਂ ਮਾਡਲ ਪੁਲੀ ਠੀਕ ਕਰਨ ਲਈ ਫਲੈਜ਼ ਨਟ ਦੀ ਵਰਤੋਂ ਕਰਦਾ ਹੈ।</p>		

ਨਹੀ	ਪੁਰਜ਼ਿਆਂ ਦੀ ਗਿਣਤੀ	ਮੇਕਰ ਪਾਰਟਸ ਨੰ.	ਵੇਰਵਾ	ਮਾਤਰਾ	ਸੂਚੀ ਮੁੱਲ	ਨੋਟ
1	0-35100-0300		ਰੋਟਰ ਅਸੈਂਬਲੀ	1		
1-2	1-33923-0790		ਕਾਲਰ	1		
1-3	0-35923-0160		ਕਾਲਰ	1		
1-4	0-09201-1130		ਬਾਲ ਬੇਅਰਿੰਗ	1		ਪਿਛਲਾ
1-5	0-35926-0070		ਰਿਟੇਨਰ	1		
1-6	0-35951-0060		ਪੈਕਿੰਗ	2		
1-7	0-35926-0090		ਰਿਟੇਨਰ	1		
1-8	0-09201-1160		ਬਾਲ ਬੇਅਰਿੰਗ	1		ਸਾਹਮਣੇ
1-9	1-33926-0730		ਰਿਟੇਨਰ	1		
2	0-35200-0460		ਸਟੇਟਰ ਅਸੈਂਬਲੀ	1		
3	0-35300-0380		ਐੱਫ. ਬਰੈਕਟ ਅਸੈਂਬਲੀ	1		1-5 1-9 ਸਮੇਤ
3-1	0-0275-06802		ਬੋਲਟ	3		ਬੋਲਟ ਰਾਹੀਂ
4	1-35411-0160		ਪੁਲੀ	1		
4-1	0-35421-0240		ਪੱਖਾ	1		
4-2	0-09057-0230		ਧੋਣ ਵਾਲਾ	1		
4-3	1-0335-16002		ਬਸੰਤ ਧੋਣ ਵਾਲਾ	1		
4-4	0-0280-16022		ਗਿਰੀਦਾਰ	1		
5	0-35120-0290		ਫੀਲਡ ਕੋਇਲ ਕੰਪਨੀ	1		
7	0-35700-0921		ਆਰ. ਬਰੈਕਟ ਅਸੈਂਬਲੀ	1		7-1 7-10, 7-12, 8 ਸਮੇਤ
7-1	0-35710-1010		ਰੀਅਰ ਬਰੈਕਟ ਕੰਪਨੀ	1		
7-2	0-35730-0700		ਰਿਕਟੀਫਾਇਰ ਅਸੈਂਬਲੀ	1		
7-3	0-09170-2501		ਕੰਡੈਂਸਰ	1		
7-4	0-35943-0170		ਝਾੜੀ ਨੂੰ ਅੱਗ ਲਗਾਓ	2		
7-5	0-35943-0150		ਝਾੜੀ ਨੂੰ ਅੱਗ ਲਗਾਓ	1		
7-6	0-35923-0130		ਕਾਲਰ	1		
7-7	0-35943-0160		ਝਾੜੀ ਨੂੰ ਅੱਗ ਲਗਾਓ	1		
7-8	0-35943-0140		ਝਾੜੀ ਨੂੰ ਅੱਗ ਲਗਾਓ	1		
7-9	0-35784-0210		ਕਨੈਕਟ ਬਾਰ	1		
7-10	0-35784-0290		ਕਨੈਕਟ ਬਾਰ	1		
7-11	0-35761-0250		ਕਵਰ	1		
7-12	0-09057-0220		ਧੋਣ ਵਾਲਾ	2		
7-13	0-09011-3540		ਪੇਚ	2		
7-14	0-0056-05302		ਪੇਚ	3		
8	0-35719-0211		ਰੈਗੂਲੇਟਰ ਅਸੈਂਬਲੀ	1		



OEM ਗਾਹਕ	ਕੋਮਾਤਸੂ	OEM ਪਾਰਟਸ ਨੰਬਰ	600-825-6561
ਨਾਮਾਤਰ ਆਉਟ ਪੁਟ	24 ਵੀ 60 ਏ	ਸਪਲਾਈ ਦੀ ਮਿਆਦ	10.01
ਭਾਰ	11 ਕਿਲੋਗ੍ਰਾਮ	ਰੈਗੂਲੇਟਰ	ਬਿਲਟ-ਇਨ
ਇੰਜਣ ਮਾਡਲ 6125-20			
ਵਾਹਨ	ਡੀ85ਸੀ-21		
ਡਿਜ਼ਾਈਨ ਰਿਕਾਰਡ 4460 □ 4461	ਰੋਟਰ ਐਸੀ, ਕਾਲਰ, ਸਟੇਟਰ ਐਸੀ, ਐੱਫ. ਬਰੈਕਟ ਐਸੀ, ਪੁਲੀ, ਪੁਲੀ ਨਟ, ਫੀਲਡ ਕੋਇਲ ਕੰਪਨੀ, ਆਰ. ਬਰੈਕਟ, ਕਵਰ ਬਦਲਿਆ ਗਿਆ		
ਨੋਟ	<p>17 ਟਾਈਪ ਚ ਬੈਲਟ ਡਬਲ ਪੀਕਸ</p> <p>ਠੰਡ ਪ੍ਰਤੀਰੋਧ</p> <p>ਘੜੀ ਦੇ ਹਿਸਾਬ ਨਾਲ ਘੁੰਮਣਾ</p> <p>ਐੱਫ. ਬਰੈਕਟ ਐਸੀ ਅਤੇ ਰੀਅਰ ਬੇਅਰਿੰਗ 0-35000-4451 ਤੋਂ ਵੱਖਰੇ ਹਨ।</p> <p>ਪੁਰਾਣਾ ਮਾਡਲ 0-35000-4460 ਹੈ। ਹਾਲਾਂਕਿ, ਅਜਿਹੇ ਹਿੱਸੇ ਹਨ</p> <p>ਰੋਟਰ ਐਸੀ, ਕਾਲਰ, ਸਟੇਟਰ ਐਸੀ, ਫਰੰਟ ਬਰੈਕਟ ਦੇ ਰੂਪ ਵਿੱਚ ਅਨੁਕੂਲ ਨਹੀਂ ਹੈ।</p> <p>ਅਸੀਂ, ਪੁਲੀ, ਪੁਲੀ ਨਟ, ਫੀਲਡ ਕੋਇਲ ਕੰਪਨੀ, ਰੀਅਰ ਬਰੈਕਟ ਅਤੇ ਕਵਰ।</p> <p>0-35000-4460, 4461 ਨੂੰ ਆਪਣੇ ਵਿਲੱਖਣ ਪੁਰਜਿਆਂ ਦੀ ਵਰਤੋਂ ਕਰਨੀ ਚਾਹੀਦੀ ਹੈ।</p> <p>ਅਲਟਰਨੇਟਰ ਅਸੈਂਸੀ ਦੇ ਪੁਰਾਣੇ / ਨਵੇਂ ਭਾਗ ਨੰਬਰ ਦੀ ਪਛਾਣ ਕਿਵੇਂ ਕਰੀਏ:</p> <p>ਪੁਰਾਣਾ ਮਾਡਲ ਪੁਲੀ ਠੀਕ ਕਰਨ ਲਈ ਪਲੇਨ ਵਾੱਸ਼ਰ, ਸਪਰਿੰਗ ਵਾੱਸ਼ਰ ਅਤੇ ਗਿਰੀਦਾਰ ਦੀ ਵਰਤੋਂ ਕਰਦਾ ਹੈ।</p> <p>ਨਵਾਂ ਮਾਡਲ ਪੁਲੀ ਠੀਕ ਕਰਨ ਲਈ ਫਲੈਜ਼ ਨਟ ਦੀ ਵਰਤੋਂ ਕਰਦਾ ਹੈ।</p>		

ਨਹੀ	ਪੁਰਜਿਆਂ ਦੀ ਗਿਣਤੀ	ਮੇਕਰ ਪਾਰਟਸ ਨੰ.	ਵੇਰਵਾ	ਮਾਤਰਾ	ਸੂਚੀ ਮੁੱਲ	ਨੋਟ
1	0-35100-0418		ਰੋਟਰ ਅਸੈਂਸੀ	1		
1-2	1-33923-0240		ਕਾਲਰ	1		
1-3	0-35923-0160		ਕਾਲਰ	1		
1-4	0-09201-1130		ਬਾਲ ਬੇਅਰਿੰਗ	1		ਪਿਛਲਾ
1-5	0-35926-0070		ਰਿਟੇਨਰ	1		
1-6	0-35951-0060		ਪੈਕਿੰਗ	2		
1-7	0-35926-0090		ਰਿਟੇਨਰ	1		
1-8	0-09201-1460		ਬਾਲ ਬੇਅਰਿੰਗ	1		ਸਾਹਮਣੇ
1-9	1-33926-0730		ਰਿਟੇਨਰ	1		
2	0-35200-0528		ਸਟੇਟਰ ਅਸੈਂਸੀ	1		
3	0-35300-0470		ਐੱਫ. ਬਰੈਕਟ ਅਸੈਂਸੀ	1		1-5□1-9 ਸਮੇਤ
3-1	0-0275-06802		ਬੋਲਟ	3		ਬੋਲਟ ਰਾਹੀਂ
4	0-35411-0164		ਪੁਲੀ	1		
4-1	0-35421-0240		ਪੱਖਾ	1		
4-4	0-09006-0730		ਗਿਰੀਦਾਰ	1		
5	0-35120-0528		ਫੀਲਡ ਕੋਇਲ ਕੰਪਨੀ	1		
7	0-35700-1170		ਆਰ. ਬਰੈਕਟ ਅਸੈਂਸੀ	1		7-1□7-10, 7-12, 8 ਸਮੇਤ
7-1	0-35710-1350		ਰੀਅਰ ਬਰੈਕਟ ਕੰਪਨੀ	1		
7-2	0-35730-0700		ਰਿਕਟੀਫਾਇਰ ਅਸੈਂਸੀ	1		
7-3	0-09170-2501		ਕੰਡੈਸਰ	1		
7-4	0-35943-0170		ਭਾਰੀ ਨੂੰ ਔਗ ਲਗਾਓ	2		
7-5	0-35943-0154		ਭਾਰੀ ਨੂੰ ਔਗ ਲਗਾਓ	1		
7-6	0-35923-0134		ਕਾਲਰ	1		
7-7	0-35943-0160		ਭਾਰੀ ਨੂੰ ਔਗ ਲਗਾਓ	1		
7-8	0-35943-0140		ਭਾਰੀ ਨੂੰ ਔਗ ਲਗਾਓ	1		
7-9	0-35784-0210		ਕਨੈਕਟ ਬਾਰ	1		
7-10	0-35784-0290		ਕਨੈਕਟ ਬਾਰ	1		
7-11	0-35761-0318		ਕਵਰ	1		
7-12	0-09057-0220		ਧੋਣ ਵਾਲਾ	2		
7-13	0-09011-3540		ਪੇਚ	2		
7-14	0-0056-05302		ਪੇਚ	3		
8	0-35719-0201		ਰੈਗੂਲੇਟਰ ਅਸੈਂਸੀ	1		

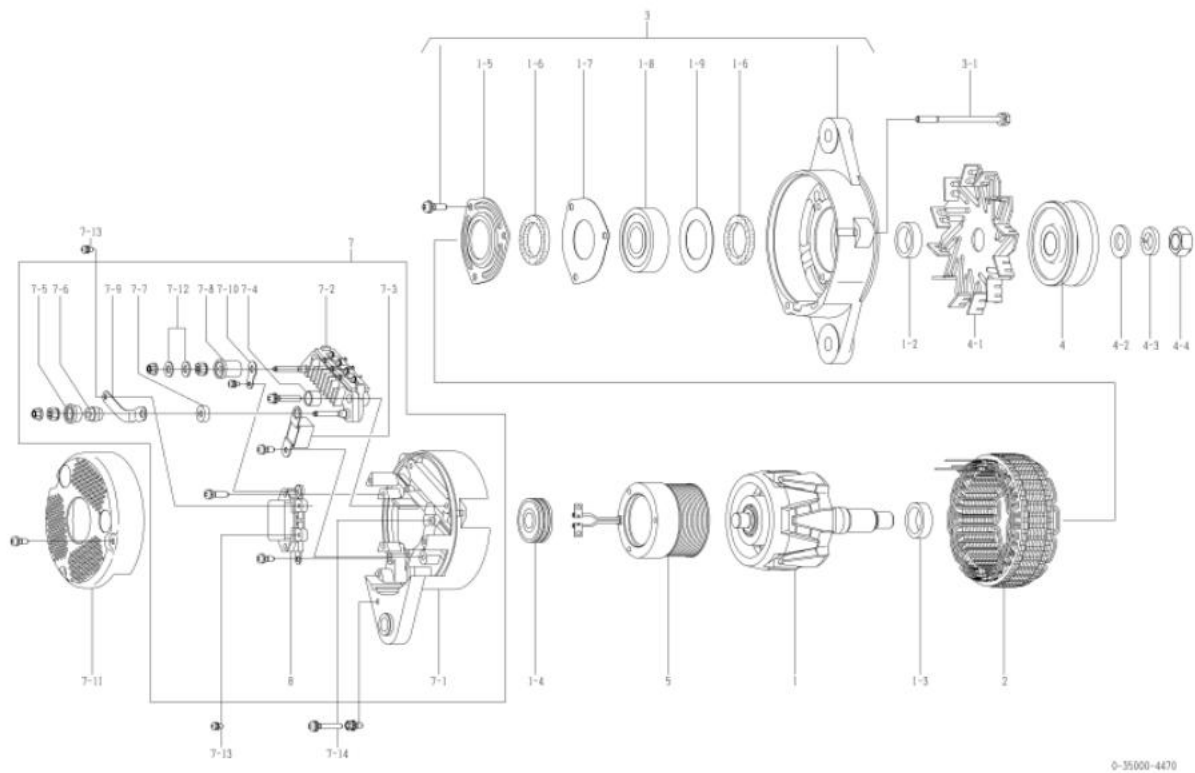


0-35000-4470 ਅਲਟਰਨੇਟਰ

oem ਗਾਹਕ	ਕੋਮਾਤਸੂ	oem ਪਾਰਟਸ ਨੰਬਰ	600-825-6570
ਨਮਾਤਰ ਆਊਟ ਪੁਟ	24 ਵੀ 60 ਏ	ਸਪਲਾਈ ਦੀ ਮਿਆਦ	99.09
ਭਾਰ	11 ਕਿਲੋਗ੍ਰਾਮ	ਰੈਗੂਲੇਟਰ	ਬਿਲਟ-ਇਨ
ਇੰਜਣ ਮਾਡਲ 60170			
ਵਾਹਨ	600-1		
ਡਿਜ਼ਾਈਨ ਰਿਕਾਰਡ			
ਨੋਟ	<p>19 ਟਾਈਪ v ਬੈਲਟ ਸਿੰਗਲ ਪੀਕ</p> <p>ਠੀਕ ਪ੍ਰਤੀਰੋਧ</p> <p>ਘੜੀ ਦੇ ਹਿਸਾਬ ਨਾਲ ਘੁੰਮਣਾ</p> <p>ਪੁਲੀ 0-35000-4360 ਤੋਂ ਵੱਖਰੀ ਹੈ।</p> <p>ਨਵੀਨਤਮ ਮਾਡਲ 0-35000-4471 ਹੈ। ਹਾਲਾਂਕਿ, ਅਜਿਹੇ ਹਿੱਸੇ ਹਨ</p> <p>ਰੋਟਰ ਐਸੀ, ਕਾਲਰ, ਸਟੇਟਰ ਐਸੀ, ਫਰੰਟ ਬਰੈਕਟ ਦੇ ਰੂਪ ਵਿੱਚ ਅਨੁਕੂਲ ਨਹੀਂ ਹੈ।</p> <p>ਅਸੈਂਬਲੀ, ਪੁਲੀ, ਪੁਲੀ ਨਟ, ਫੀਲਡ ਕੋਇਲ ਕੰਪਨੀ, ਰੀਅਰ ਬਰੈਕਟ ਅਤੇ ਕਵਰ।</p> <p>0-35000-4470, 4471 ਨੂੰ ਆਪਣੇ ਵਿਲੱਖਣ ਪੁਰਜਿਆਂ ਦੀ ਵਰਤੋਂ ਕਰਨੀ ਚਾਹੀਦੀ ਹੈ।</p> <p>ਅਲਟਰਨੇਟਰ ਅਸੈਂਬਲੀ ਦੇ ਪੁਰਾਣੇ / ਨਵੇਂ ਭਾਗ ਨੰਬਰ ਦੀ ਪਛਾਣ ਕਿਵੇਂ ਕਰੀਏ:</p> <p>ਪੁਰਾਣਾ ਮਾਡਲ ਪੁਲੀ ਠੀਕ ਕਰਨ ਲਈ ਪਲੇਨ ਵਾਸ਼ਰ, ਸਪਰਿੰਗ ਵਾਸ਼ਰ ਅਤੇ ਗਿਰੀਦਾਰ ਦੀ ਵਰਤੋਂ ਕਰਦਾ ਹੈ।</p> <p>ਨਵੇਂ ਮਾਡਲ ਪੁਲੀ ਠੀਕ ਕਰਨ ਲਈ ਫਲੈਸ਼ ਨਟ ਦੀ ਵਰਤੋਂ ਕਰਦਾ ਹੈ।</p>		

0-35000-4470 ਅਲਟਰਨੇਟਰ (ਮੇਕਰ ਭਾਗ ਨੰ. 600-825-6570)

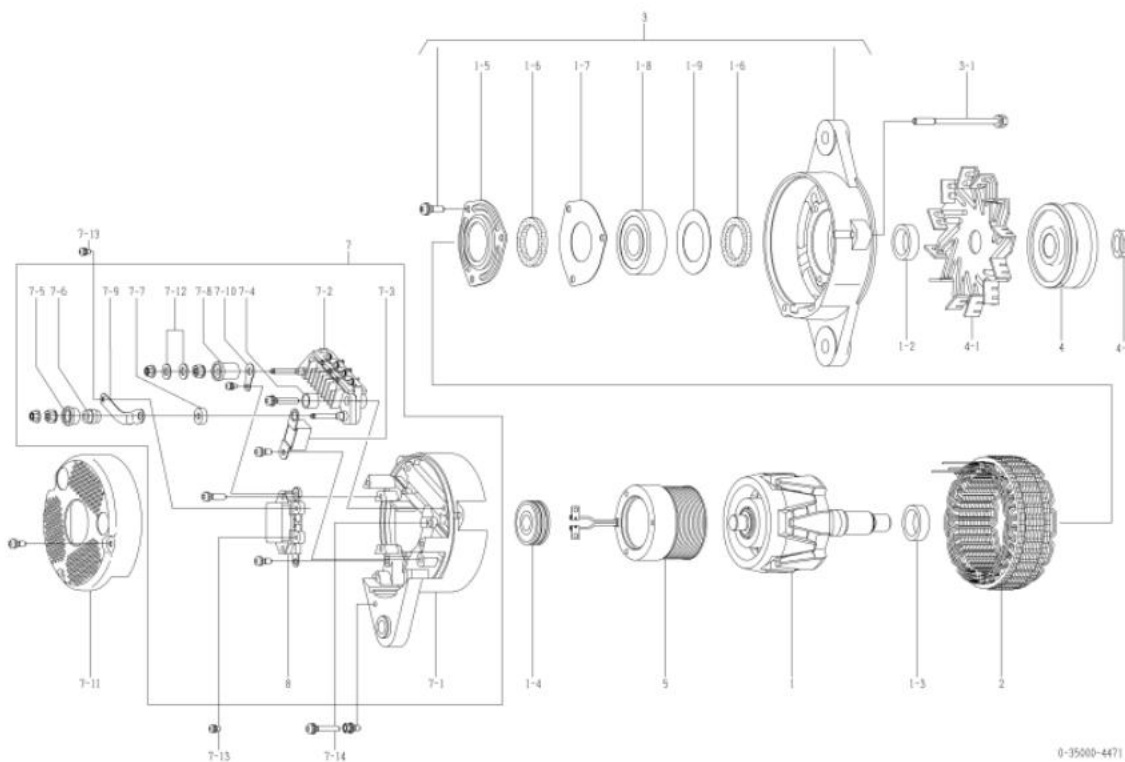
ਨਹੀ	ਪੁਰਜਿਆਂ ਦੀ ਗਿਣਤੀ	ਮੇਕਰ ਪਾਰਟਸ ਨੰ.	ਵੇਰਵਾ	ਮਾਤਰਾ	ਸੂਚੀ ਮੁੱਲ	ਨੋਟ
1	0-35100-0300		ਰੋਟਰ ਅਸੈਂਬਲੀ	1		
1-2	1-33923-0790		ਕਾਲਰ	1		
1-3	0-35923-0160		ਕਾਲਰ	1		
1-4	0909201-1130		ਬਾਲ ਬੇਅਰਿੰਗ	1		ਪਿਛਲਾ
1-5	0-35926-0070		ਰਿਟੇਨਰ	1		
1-6	0-35951-0060		ਪੈਕਿੰਗ	2		
1-7	0-35926-0090		ਰਿਟੇਨਰ	1		
1-8	0-09201-1160		ਬਾਲ ਬੇਅਰਿੰਗ	1		ਸਾਹਮਣੇ
1-9	1-33926-0730		ਰਿਟੇਨਰ	1		
2	0-35200-0460		ਸਟੇਟਰ ਅਸੈਂਬਲੀ	1		
3	0-35300-0380		ਐੱਫ. ਬਰੈਕਟ ਅਸੈਂਬਲੀ	1		1-5 1-9 ਸਮੇਤ
3-1	0-0275-06802		ਬੋਲਟ	3		ਬੋਲਟ ਰਾਹੀਂ
4	0-35411-1000		ਪੁਲੀ	1		
4-1	0-35421-0240		ਪੱਖਾ	1		
4-2	0-09057-0230		ਧੋਣ ਵਾਲਾ	1		
4-3	1-0335-16002		ਬਸੰਤ ਧੋਣ ਵਾਲਾ	1		
4-4	0-0280-16022		ਗਿਰੀਦਾਰ	1		
5	0-35120-0290		ਫੀਲਡ ਕੋਇਲ ਕੰਪਨੀ	1		
7	0-35700-0921		ਆਰ. ਬਰੈਕਟ ਅਸੈਂਬਲੀ	1		7-1 7-10, 7-12, 8 ਸਮੇਤ
7-1	0-35710-1010		ਰੀਅਰ ਬਰੈਕਟ ਕੰਪਨੀ	1		
7-2	0-35730-0700		ਰਿਕਟੀਫਾਇਰ ਅਸੈਂਬਲੀ	1		
7-3	0-09170-2501		ਕੰਡੈਂਸਰ	1		
7-4	0-35943-0170		ਝਾੜੀ ਨੂੰ ਔਗ ਲਗਾਓ	2		
7-5	0-35943-0150		ਝਾੜੀ ਨੂੰ ਔਗ ਲਗਾਓ	1		
7-6	0-35923-0130		ਕਾਲਰ	1		
7-7	0-35943-0160		ਝਾੜੀ ਨੂੰ ਔਗ ਲਗਾਓ	1		
7-8	0-35943-0140		ਝਾੜੀ ਨੂੰ ਔਗ ਲਗਾਓ	1		
7-9	0-35784-0210		ਕਨੈਕਟ ਬਾਰ	1		
7-10	0-35784-0290		ਕਨੈਕਟ ਬਾਰ	1		
7-11	0-35761-0250		ਕਵਰ	1		
7-12	0-09057-0220		ਧੋਣ ਵਾਲਾ	2		
7-13	0-09011-3540		ਪੈਚ	2		
7-14	0-0056-05302		ਪੈਚ	3		
8	0-35719-0211		ਰੈਗੂਲੇਟਰ ਅਸੈਂਬਲੀ	1		



0-35000-4470

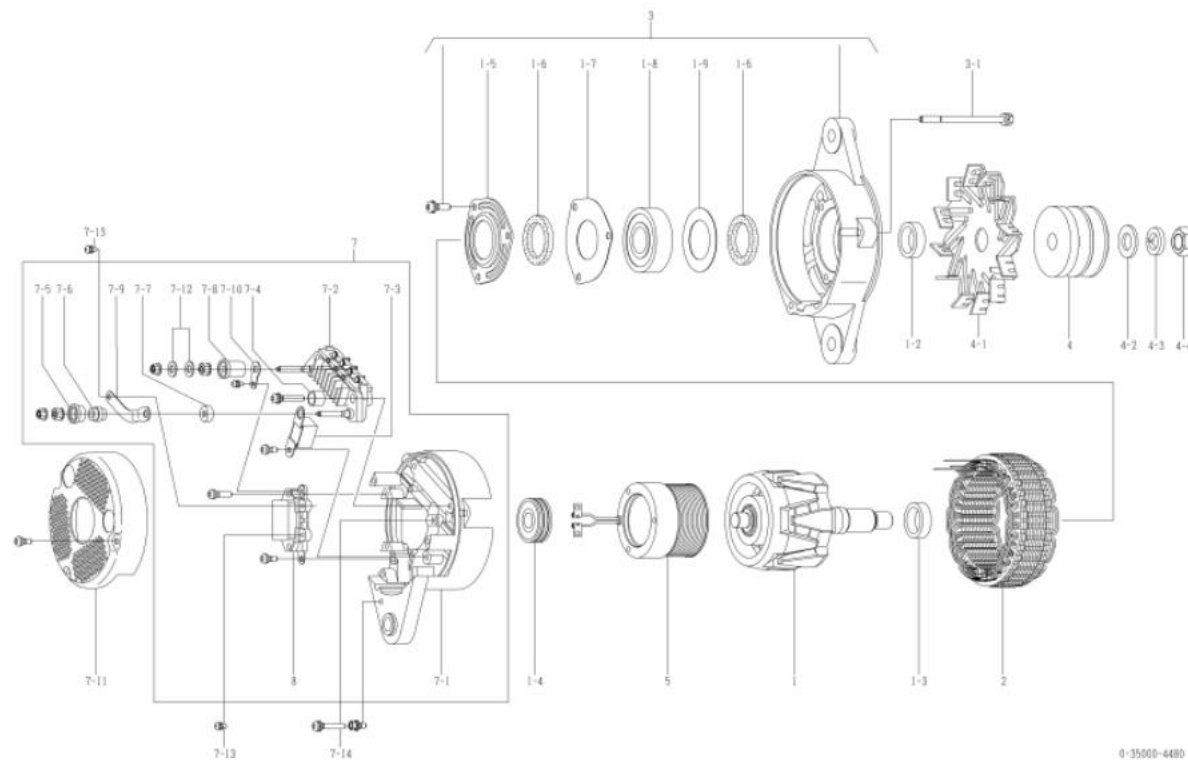
oem ਗਾਹਕ	ਕੋਮਾਤਸੂ	oem ਪਾਰਟਸ ਨੰਬਰ	600-825-6571
ਨਾਮਾਤਰ ਆਉਟ ਪੁਟ	24 ਵੀ 60 ਏ	ਸਪਲਾਈ ਦੀ ਮਿਆਦ	12.02
ਭਾਰ	11 ਕਿਲੋਗ੍ਰਾਮ	ਰੈਗੂਲੇਟਰ	ਬਿਲਟ-ਇਨ
ਇੰਜਣ ਮਾਡਲ 5460170			
ਵਾਹਨ	WA600-1		
ਡਿਜ਼ਾਈਨ ਰਿਕਾਰਡ 4470 4471	ਰੋਟਰ ਐਸੀ, ਕਾਲਰ, ਸਟੇਟਰ ਐਸੀ, ਐੱਫ. ਬਰੈਕਟ ਐਸੀ, ਪੁਲੀ, ਪੁਲੀ ਨਟ, ਫੀਲਡ ਕੋਇਲ ਕੰਪਨੀ, ਆਰ. ਬਰੈਕਟ, ਕਵਰ ਬਦਲਿਆ ਗਿਆ		
ਨੋਟ	<p>19 ਟਾਈਪ, ਬੈਲਟ ਸਿੰਗਲ ਪੀਕ</p> <p>ਠੰਡ ਪ੍ਰਤੀਰੋਧ</p> <p>ਘੜੀ ਦੇ ਹਿਸਾਬ ਨਾਲ ਘੁੰਮਣਾ</p> <p>ਪੁਲੀ 0-35000-4361 ਤੋਂ ਵੱਖਰੀ ਹੈ।</p> <p>ਪੁਰਾਣਾ ਮਾਡਲ 0-35000-4470 ਹੈ। ਹਾਲਾਂਕਿ, ਅਜਿਹੇ ਹਿੱਸੇ ਹਨ</p> <p>ਰੋਟਰ ਐਸੀ, ਕਾਲਰ, ਸਟੇਟਰ ਐਸੀ, ਫਰੰਟ ਬਰੈਕਟ ਦੇ ਰੂਪ ਵਿੱਚ ਅਨੁਕੂਲ ਨਹੀਂ ਹੈ।</p> <p>ਅਸੀਂ, ਪੁਲੀ, ਪੁਲੀ ਨਟ, ਫੀਲਡ ਕੋਇਲ ਕੰਪਨੀ, ਰੀਅਰ ਬਰੈਕਟ ਅਤੇ ਕਵਰ।</p> <p>0-35000-4470, 4471 ਨੂੰ ਆਪਣੇ ਵਿਲੱਖਣ ਪੁਰਜਿਆਂ ਦੀ ਵਰਤੋਂ ਕਰਨੀ ਚਾਹੀਦੀ ਹੈ।</p> <p>ਅਲਟਰਨੇਟਰ ਅਸੈਂਸੀ ਦੇ ਪੁਰਾਣੇ / ਨਵੇਂ ਭਾਗ ਨੰਬਰ ਦੀ ਪਛਾਣ ਕਿਵੇਂ ਕਰੀਏ:</p> <p>ਪੁਰਾਣਾ ਮਾਡਲ ਪੁਲੀ ਠੀਕ ਕਰਨ ਲਈ ਪਲੇਨ ਵਾੱਸ਼ਰ, ਸਪਰਿੰਗ ਵਾੱਸ਼ਰ ਅਤੇ ਗਿਰੀਦਾਰ ਦੀ ਵਰਤੋਂ ਕਰਦਾ ਹੈ।</p> <p>ਨਵਾਂ ਮਾਡਲ ਪੁਲੀ ਠੀਕ ਕਰਨ ਲਈ ਫਲੈਜ਼ ਨਟ ਦੀ ਵਰਤੋਂ ਕਰਦਾ ਹੈ।</p>		

ਨਹੀ	ਪੁਰਜਿਆਂ ਦੀ ਗਿਣਤੀ	ਮੇਕਰ ਪਾਰਟਸ ਨੰ.	ਵੇਰਵਾ	ਮਾਤਰਾ	ਸੂਚੀ ਮੁੱਲ	ਨੋਟ
1	0-35100-0418		ਰੋਟਰ ਅਸੈਂਸੀ	1		
1-2	1-33923-0240		ਕਾਲਰ	1		
1-3	0-35923-0160		ਕਾਲਰ	1		
1-4	0-09201-1130		ਬਾਲ ਬੇਅਰਿੰਗ	1		ਪਿਛਲਾ
1-5	0-35926-0070		ਰਿਟੇਨਰ	1		
1-6	0-35951-0060		ਪੈਕਿੰਗ	2		
1-7	0-35926-0090		ਰਿਟੇਨਰ	1		
1-8	0-09201-1460		ਬਾਲ ਬੇਅਰਿੰਗ	1		ਸਾਹਮਣੇ
1-9	1-33926-0730		ਰਿਟੇਨਰ	1		
2	0-35200-0528		ਸਟੇਟਰ ਅਸੈ	1		
3	0-35300-0470		ਐੱਫ. ਬਰੈਕਟ ਅਸੈ	1		1-5 1-9 ਸਮੇਤ
3-1	0-0275-06802		ਬੋਲਟ	3		ਬੋਲਟ ਰਾਹੀਂ
4	0-35411-1004		ਪੁਲੀ	1		
4-1	0-35421-0240		ਪੱਖਾ	1		
4-4	0-09006-0730		ਗਿਰੀਦਾਰ	1		
5	0-35120-0528		ਫੀਲਡ ਕੋਇਲ ਕੰਪਨੀ	1		
7	0-35700-1170		ਆਰ. ਬਰੈਕਟ ਅਸੈ	1		7-10 7-10, 7-12, 8 ਸਮੇਤ
7-1	0-35710-1350		ਰੀਅਰ ਬਰੈਕਟ ਕੰਪਨੀ	1		
7-2	0-35730-0700		ਰਿਕਟੀਫਾਇਰ ਅਸੈਂਸੀ	1		
7-3	0-09170-2501		ਕੰਡੈਸਰ	1		
7-4	0-35943-0170		ਭਾਤੀ ਨੂੰ ਔਗ ਲਗਾਓ	2		
7-5	0-35943-0154		ਭਾਤੀ ਨੂੰ ਔਗ ਲਗਾਓ	1		
7-6	0-35923-0134		ਕਾਲਰ	1		
7-7	0-35943-0160		ਭਾਤੀ ਨੂੰ ਔਗ ਲਗਾਓ	1		
7-8	0-35943-0140		ਭਾਤੀ ਨੂੰ ਔਗ ਲਗਾਓ	1		
7-9	0-35784-0210		ਕਨੈਕਟ ਬਾਰ	1		
7-10	0-35784-0290		ਕਨੈਕਟ ਬਾਰ	1		
7-11	0-35761-0318		ਕਵਰ	1		
7-12	0-09057-0220		ਧੋਣ ਵਾਲਾ	2		
7-13	0-09011-3540		ਪੇਚ	2		
7-14	0-0056-05302		ਪੇਚ	3		
8	0-35719-0201		ਰੈਗੂਲੇਟਰ ਅਸੈਂਸੀ	1		



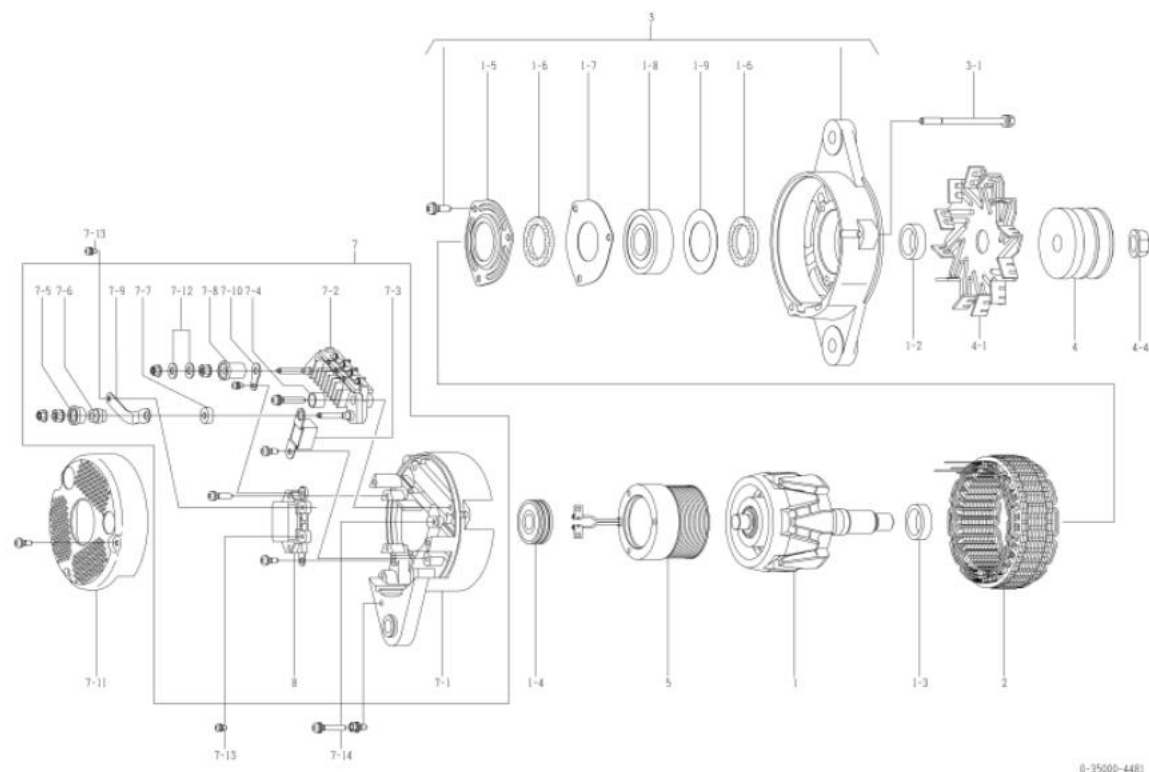
oem ਗਾਹਕ	ਕੋਮਾਤਸੁ	oem ਪਾਰਟਸ ਨੰਬਰ	600-825-6580
ਨਾਮਾਤਰ ਆਉਟ ਪੁਟ	24 ਵੀ 60 ਏ	ਸਪਲਾਈ ਦੀ ਮਿਆਦ	99.09
ਭਾਰ	11 ਕਿਲੋਗ੍ਰਾਮ	ਰੈਗੂਲੇਟਰ	ਬਿਲਟ-ਇਨ
ਇੰਜਣ ਮਾਡਲ 6125			
ਵਾਹਨ	ਐਲਡਬਲਯੂ250-5		
ਡਿਜ਼ਾਈਨ ਰਿਕਾਰਡ			
ਨੋਟ	<p>22 ਟਾਈਪ - ਬੈਲਟ ਡਬਲ ਪੀਕਸ ਘੜੀ ਦੇ ਹਿਸਾਬ ਨਾਲ ਘੁੰਮਣਾ ਪੁਲੀ ਅਤੇ ਪੱਖਾ 0-35000-4220 ਤੋਂ ਵੱਖਰੇ ਹਨ। ਨਵੀਨਤਮ ਮਾਡਲ 0-35000-4481 ਹੈ। ਹਾਲਾਂਕਿ, ਅਜਿਹੇ ਹਿੱਸੇ ਹਨ ਰੋਟਰ ਐਸੀ, ਕਾਲਰ, ਸਟੇਟਰ ਐਸੀ, ਫਰੰਟ ਬਰੈਕਟ ਦੇ ਰੂਪ ਵਿੱਚ ਅਨੁਕੂਲ ਨਹੀਂ ਹੈ। ਅਸੀ, ਪੁਲੀ, ਪੁਲੀ ਨਟ, ਫੀਲਡ ਕੋਇਲ ਕੰਪਨੀ, ਰੀਅਰ ਬਰੈਕਟ ਅਤੇ ਕਵਰ। 0-35000-4480, 4481 ਨੂੰ ਆਪਣੇ ਵਿਲੱਖਣ ਪੁਰਜਿਆਂ ਦੀ ਵਰਤੋਂ ਕਰਨੀ ਚਾਹੀਦੀ ਹੈ। ਅਲਟਰਾਨੇਟਰ ਅਸੈਂਸੀ ਦੇ ਪੁਰਾਣੇ / ਨਵੇਂ ਭਾਗ ਨੰਬਰ ਦੀ ਪਛਾਣ ਕਿਵੇਂ ਕਰੀਏ: ਪੁਰਾਣਾ ਮਾਡਲ ਪੁਲੀ ਠੀਕ ਕਰਨ ਲਈ ਪਲੇਨ ਵਾੱਸ਼ਰ, ਸਪਲਿੰਗ ਵਾੱਸ਼ਰ ਅਤੇ ਗਿਰੀਦਾਰ ਦੀ ਵਰਤੋਂ ਕਰਦਾ ਹੈ। ਨਵਾਂ ਮਾਡਲ ਪੁਲੀ ਠੀਕ ਕਰਨ ਲਈ ਫਲੈਸ਼ ਨਟ ਦੀ ਵਰਤੋਂ ਕਰਦਾ ਹੈ।</p>		

ਨਹੀ	ਪੁਰਜਿਆਂ ਦੀ ਗਿਣਤੀ	ਮੇਕਰ ਪਾਰਟਸ ਨੰ.	ਵੇਰਵਾ	ਮਾਤਰਾ	ਸੂਚੀ ਮੁੱਲ	ਨੋਟ
1	0-35100-0300		ਰੋਟਰ ਅਸੈਂਸੀ	1		
1-2	1-33923-0790		ਕਾਲਰ	1		
1-3	0-35923-0160		ਕਾਲਰ	1		
1-4	0-09201-0980		ਬਾਲ ਬੇਅਰਿੰਗ	1		ਪਿਛਲਾ
1-5	0-35926-0070		ਰਿਟੇਨਰ	1		
1-6	0-35951-0060		ਪੈਕਿੰਗ	2		
1-7	0-35926-0090		ਰਿਟੇਨਰ	1		
1-8	0-09201-1140		ਬਾਲ ਬੇਅਰਿੰਗ	1		ਸਾਹਮਣੇ
1-9	1-33926-0730		ਰਿਟੇਨਰ	1		
2	0-35200-0460		ਸਟੇਟਰ ਅਸੈ	1		
3	0-35300-0350		ਐੱਫ. ਬਰੈਕਟ ਅਸੈ	1		1-5 1-9 ਸਮੇਤ
3-1	0-0275-06802		ਬੋਲਟ	3		ਬੋਲਟ ਰਾਹੀਂ
4	0-35411-1010		ਪੁਲੀ	1		
4-1	0-35421-0240		ਪੱਖਾ	1		
4-2	0-09057-0230		ਧੋਣ ਵਾਲਾ	1		
4-3	1-0335-16002		ਬਸੰਤ ਧੋਣ ਵਾਲਾ	1		
4-4	0-0280-16022		ਗਿਰੀਦਾਰ	1		
5	0-35120-0290		ਫੀਲਡ ਕੋਇਲ ਕੰਪਨੀ	1		
7	0-35700-0921		ਆਰ. ਬਰੈਕਟ ਅਸੈ	1		7-1 7-10, 7-12, 8 ਸਮੇਤ
7-1	0-35710-1010		ਰੀਅਰ ਬਰੈਕਟ ਕੰਪਨੀ	1		
7-2	0-35730-0700		ਰਿਕਟੀਫਾਇਰ ਅਸੈਂਸੀ	1		
7-3	0-09170-2501		ਕੰਡੈਂਸਰ	1		
7-4	0-35943-0170		ਝਾੜੀ ਨੂੰ ਅੱਗ ਲਗਾਓ	2		
7-5	0-35943-0150		ਝਾੜੀ ਨੂੰ ਅੱਗ ਲਗਾਓ	1		
7-6	0-35923-0130		ਕਾਲਰ	1		
7-7	0-35943-0160		ਝਾੜੀ ਨੂੰ ਅੱਗ ਲਗਾਓ	1		
7-8	0-35943-0140		ਝਾੜੀ ਨੂੰ ਅੱਗ ਲਗਾਓ	1		
7-9	0-35784-0210		ਕਨੈਕਟ ਬਾਰ	1		
7-10	0-35784-0290		ਕਨੈਕਟ ਬਾਰ	1		
7-11	0-35761-0250		ਕਵਰ	1		
7-12	0-09057-0220		ਧੋਣ ਵਾਲਾ	2		
7-13	0-09011-3540		ਪੇਚ	2		
7-14	0-0056-05302		ਪੇਚ	3		
8	0-35719-0211		ਰੈਗੂਲੇਟਰ ਅਸੈਂਸੀ	1		



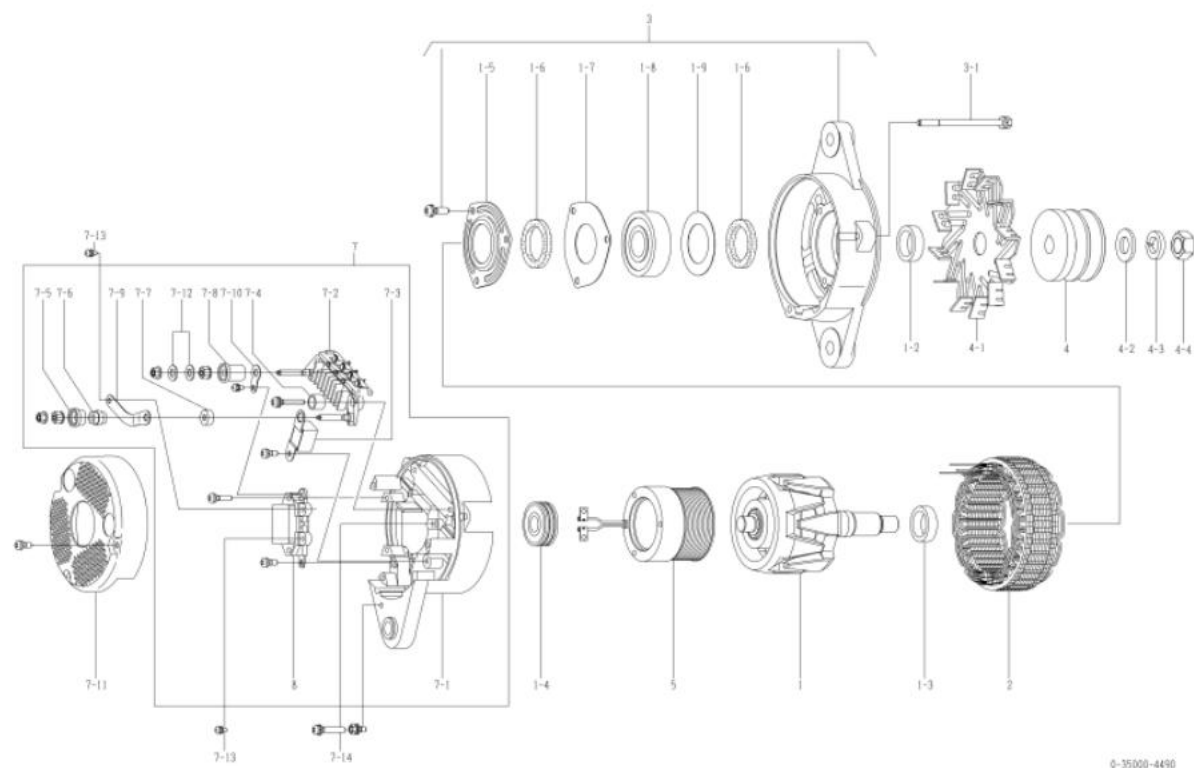
oem ਗਾਹਕ	ਕੋਮਾਤਸੂ	oem ਪਾਰਟਸ ਨੰਬਰ	600-825-6581
ਨਮਾਤਰ ਆਊਟ ਪੁਟ	24 ਵੀ 60 ਏ	ਸਪਲਾਈ ਦੀ ਮਿਆਦ	10.01
ਭਾਰ	11 ਕਿਲੋਗ੍ਰਾਮ	ਰੈਗੂਲੇਟਰ	ਬਿਲਟ-ਇਨ
ਇੰਜਣ ਮਾਡਲ 6125			
ਵਾਹਨ	ਐਲਡਬਲਜ਼ 250-5		
ਡਿਜ਼ਾਈਨ ਰਿਕਾਰਡ 4480 □ 4481	ਰੋਟਰ ਐਸੀ, ਕਾਲਰ, ਸਟੇਟਰ ਐਸੀ, ਐੱਫ. ਬਰੈਕਟ ਐਸੀ, ਪੁਲੀ, ਪੁਲੀ ਨਟ, ਫੀਲਡ ਕੋਇਲ ਕੰਪਨੀ, ਆਰ. ਬਰੈਕਟ, ਕਵਰ ਬਦਲਿਆ ਗਿਆ		
ਨੋਟ	<p>22 ਟਾਈਪ . ਬੈਲਟ ਡਬਲ ਪੀਕਸ</p> <p>ਪੜੀ ਦੇ ਹਿਸਾਬ ਨਾਲ ਘੁੰਮਣਾ</p> <p>ਪੁਲੀ ਅਤੇ ਪੱਖਾ 0-35000-4221 ਤੋਂ ਵੱਖਰੇ ਹਨ।</p> <p>ਪੁਰਾਣਾ ਮਾਡਲ 0-35000-4480 ਹੈ। ਹਾਲਾਂਕਿ, ਅਜਿਹੇ ਹਿੱਸੇ ਹਨ</p> <p>ਰੋਟਰ ਐਸੀ, ਕਾਲਰ, ਸਟੇਟਰ ਐਸੀ, ਫਰੰਟ ਬਰੈਕਟ ਦੇ ਰੂਪ ਵਿੱਚ ਅਨੁਕੂਲ ਨਹੀਂ ਹੈ।</p> <p>ਐਸੀ, ਪੁਲੀ, ਪੁਲੀ ਨਟ, ਫੀਲਡ ਕੋਇਲ ਕੰਪਨੀ, ਰੀਅਰ ਬਰੈਕਟ ਅਤੇ ਕਵਰ।</p> <p>0-35000-4480, 4481 ਨੂੰ ਆਪਣੇ ਵਿਲੱਖਣ ਪੁਰਜਿਆਂ ਦੀ ਵਰਤੋਂ ਕਰਨੀ ਚਾਹੀਦੀ ਹੈ।</p> <p>ਅਲਟਰਾਨੇਟਰ ਐਸੀ ਦੇ ਪੁਰਾਣੇ / ਨਵੇਂ ਭਾਗ ਨੰਬਰ ਦੀ ਪਛਾਣ ਕਿਵੇਂ ਕਰੀਏ:</p> <p>ਪੁਰਾਣਾ ਮਾਡਲ ਪੁਲੀ ਠੀਕ ਕਰਨ ਲਈ ਪਲੇਨ ਵਾੱਸਰ, ਸਪਰਿੰਗ ਵਾੱਸਰ ਅਤੇ ਗਿਰੀਦਾਰ ਦੀ ਵਰਤੋਂ ਕਰਦਾ ਹੈ।</p> <p>ਨਵਾਂ ਮਾਡਲ ਪੁਲੀ ਠੀਕ ਕਰਨ ਲਈ ਫਲੈਂਜ ਨਟ ਦੀ ਵਰਤੋਂ ਕਰਦਾ ਹੈ।</p>		

ਨਹੀ	ਪੁਰਜਿਆਂ ਦੀ ਗਿਣਤੀ	ਮੇਕਰ ਪਾਰਟਸ ਨੰ.	ਵੇਰਵਾ	ਮਾਤਰਾ	ਸੂਚੀ ਮੁੱਲ	ਨੋਟ
1	0-35100-0418		ਰੋਟਰ ਅਸੈ	1		
1-2	1-33923-0240		ਕਾਲਰ	1		
1-3	0-35923-0160		ਕਾਲਰ	1		
1-4	0-09201-0980		ਬਾਲ ਬੇਅਰਿੰਗ	1		ਪਿਛਲਾ
1-5	0-35926-0070		ਰਿਟੇਨਰ	1		
1-6	0-35951-0060		ਪੈਕਿੰਗ	2		
1-7	0-35926-0090		ਰਿਟੇਨਰ	1		
1-8	0-09201-1450		ਬਾਲ ਬੇਅਰਿੰਗ	1		ਸਾਹਮਣੇ
1-9	1-33926-0730		ਰਿਟੇਨਰ	1		
2	0-35200-0528		ਸਟੇਟਰ ਅਸੈ	1		
3	0-35300-0450		ਐੱਫ. ਬਰੈਕਟ ਅਸੈ	1		1-5 □ 1-9 ਸਮੇਤ
3-1	0-0275-06802		ਬੋਲਟ	3		ਬੋਲਟ ਰਾਹੀਂ
4	0-35411-1014		ਪੁਲੀ	1		
4-1	0-35421-0240		ਪੱਖਾ	1		
4-4	0-09006-0730		ਗਿਰੀਦਾਰ	1		
5	0-35120-0528		ਫੀਲਡ ਕੋਇਲ ਕੰਪਨੀ	1		
7	0-35700-1170		ਆਰ. ਬਰੈਕਟ ਅਸੈ	1		7-1 □ 7-10, 7-12, 8 ਸਮੇਤ
7-1	0-35710-1350		ਰੀਅਰ ਬਰੈਕਟ ਕੰਪਨੀ	1		
7-2	0-35730-0700		ਰਿਕਟੀਫਾਇਰ ਅਸੈਸੀ	1		
7-3	0-09170-2501		ਕੰਡੈਸਰ	1		
7-4	0-35943-0170		ਭਾਤੀ ਨੂੰ ਔਗ ਲਗਾਓ	2		
7-5	0-35943-0154		ਭਾਤੀ ਨੂੰ ਔਗ ਲਗਾਓ	1		
7-6	0-35923-0134		ਕਾਲਰ	1		
7-7	0-35943-0160		ਭਾਤੀ ਨੂੰ ਔਗ ਲਗਾਓ	1		
7-8	0-35943-0140		ਭਾਤੀ ਨੂੰ ਔਗ ਲਗਾਓ	1		
7-9	0-35784-0210		ਕਨੈਕਟ ਬਾਰ	1		
7-10	0-35784-0290		ਕਨੈਕਟ ਬਾਰ	1		
7-11	0-35761-0318		ਕਵਰ	1		
7-12	0-09057-0220		ਧੋਣ ਵਾਲਾ	2		
7-13	0-09011-3540		ਪੇਚ	2		
7-14	0-0056-05302		ਪੇਚ	3		
8	0-35719-0201		ਰੈਗੂਲੇਟਰ ਅਸੈਸੀ	1		
7-14	0-0056-05302		ਪੇਚ	3		
8	0-35719-0201		ਰੈਗੂਲੇਟਰ ਅਸੈਸੀ	1		



oem ਗਾਹਕ	ਕੋਮਾਤਸੁ	oem ਪਾਰਟਸ ਨੰਬਰ	600-825-6820
ਨਮਾਤਰ ਆਊਟ ਪੁਟ	24 ਵੀ 60 ਏ	ਸਪਲਾਈ ਦੀ ਮਿਆਦ	99.10□
ਭਾਰ	11 ਕਿਲੋਗ੍ਰਾਮ	ਰੈਗੂਲੇਟਰ	ਬਿਲਟ-ਇਨ
ਇੰਜਣ ਮਾਡਲ	5AA60170E-3, ਰੋਰ		
ਵਾਹਨ	K1250-7, ਰੋਰ		
ਡਿਜ਼ਾਈਨ ਰਿਕਾਰਡ			
ਨੋਟ	<p>17 ਟਾਈਪ v ਬੈਲਟ ਡਬਲ ਪੀਕਸ (ਬੁਝਾਇਆ ਗਿਆ)</p> <p>ਘੜੀ ਦੇ ਹਿਸਾਬ ਨਾਲ ਘੁੰਮਣਾ</p> <p>ਪੁਲੀ 0-35000-4450 ਤੋਂ ਵੱਖਰੀ ਹੈ।</p> <p>ਨਵੀਨਤਮ ਮਾਡਲ 0-35000-4491 ਹੈ। ਹਾਲਾਂਕਿ, ਅਜਿਹੇ ਹਿੱਸੇ ਹਨ</p> <p>ਰੋਟਰ ਐਸੀ, ਕਾਲਰ, ਸਟੇਟਰ ਐਸੀ, ਫਰੰਟ ਬਰੈਕਟ ਦੇ ਰੂਪ ਵਿੱਚ ਅਨੁਕੂਲ ਨਹੀਂ ਹੈ।</p> <p>ਅਸੈਂਬਲੀ, ਪੁਲੀ, ਪੁਲੀ ਨਟ, ਫੀਲਡ ਕੋਇਲ ਕੰਪਨੀ, ਰੀਅਰ ਬਰੈਕਟ ਅਤੇ ਕਵਰ।</p> <p>0-35000-4490, 4491 ਨੂੰ ਆਪਣੇ ਵਿਲੱਖਣ ਪੁਰਜ਼ਿਆਂ ਦੀ ਵਰਤੋਂ ਕਰਨੀ ਚਾਹੀਦੀ ਹੈ।</p> <p>ਅਲਟਰਾਨੇਟਰ ਅਸੈਂਬਲੀ ਦੇ ਪੁਰਾਣੇ / ਨਵੇਂ ਭਾਗ ਨੰਬਰ ਦੀ ਪਛਾਣ ਕਿਵੇਂ ਕਰੀਏ:</p> <p>ਪੁਰਾਣਾ ਮਾਡਲ ਪੁਲੀ ਠੀਕ ਕਰਨ ਲਈ ਪਲੇਨ ਵਾੱਸਰ, ਸਪਰਿੰਗ ਵਾੱਸਰ ਅਤੇ ਗਿਰੀਦਾਰ ਦੀ ਵਰਤੋਂ ਕਰਦਾ ਹੈ।</p> <p>ਨਵਾਂ ਮਾਡਲ ਪੁਲੀ ਠੀਕ ਕਰਨ ਲਈ ਫਲੈਂਜ ਨਟ ਦੀ ਵਰਤੋਂ ਕਰਦਾ ਹੈ।</p>		

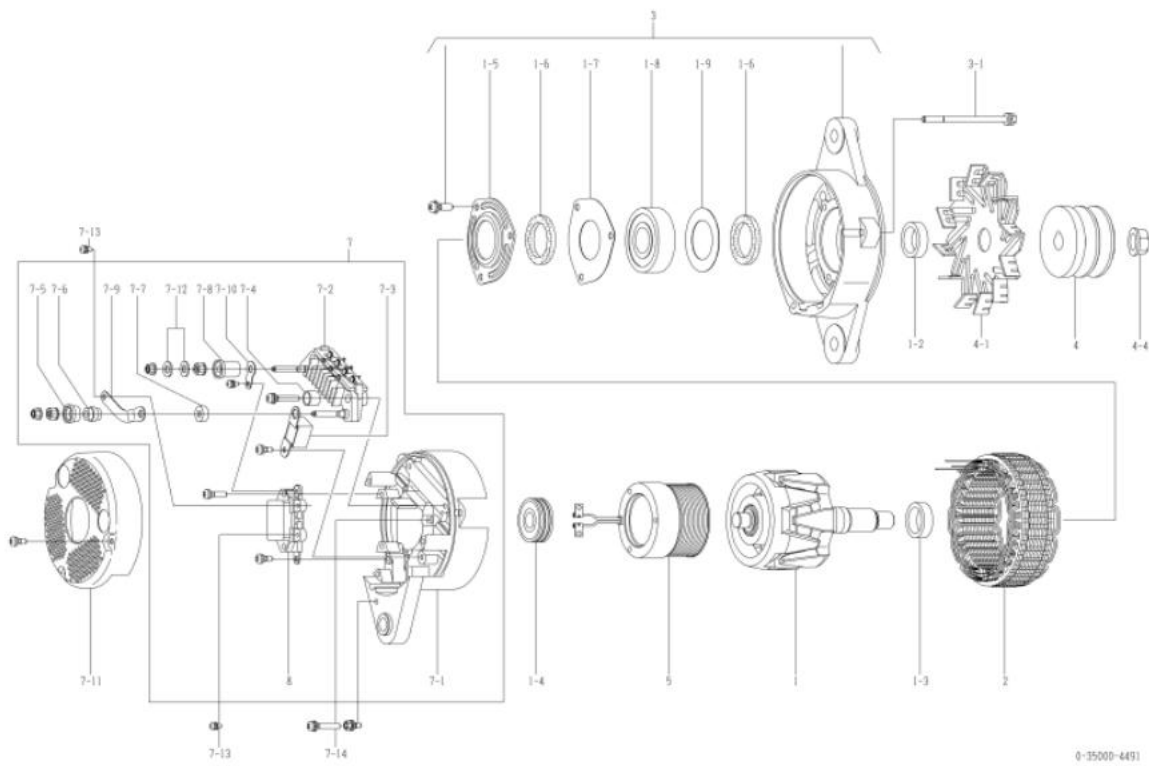
ਨਹੀ	ਪੁਰਜ਼ਿਆਂ ਦੀ ਗਿਣਤੀ	ਮੇਕਰ ਪਾਰਟਸ ਨੰ.	ਵੇਰਵਾ	ਮਾਤਰਾ	ਸੂਚੀ ਮੁੱਲ	ਨੋਟ
1	0-35100-0300		ਰੋਟਰ ਅਸੈਂ	1		
1-2	1-33923-0790		ਕਾਲਰ	1		
1-3	0-35923-0160		ਕਾਲਰ	1		
1-4	0-09201-0980		ਬਾਲ ਬੇਅਰਿੰਗ	1		ਪਿਛਲਾ
1-5	0-35926-0070		ਰਿਟੇਨਰ	1		
1-6	0-35951-0060		ਪੈਕਿੰਗ	2		
1-7	0-35926-0090		ਰਿਟੇਨਰ	1		
1-8	0-09201-1140		ਬਾਲ ਬੇਅਰਿੰਗ	1		ਸਾਹਮਣੇ
1-9	1-33926-0730		ਰਿਟੇਨਰ	1		
2	0-35200-0460		ਸਟੇਟਰ ਅਸੈਂ	1		
3	0-35300-0350		ਐੱਫ. ਬਰੈਕਟ ਅਸੈਂ	1		1-5□1-9 ਸਮੇਤ
3-1	0-0275-06802		ਬੋਲਟ	3		ਬੋਲਟ ਰਾਹੀਂ
4	0-35411-0200		ਪੁਲੀ	1		
4-1	0-35421-0240		ਪੱਖਾ	1		
4-2	0-09057-0230		ਧੋਣ ਵਾਲਾ	1		
4-3	1-0335-16002		ਬਸੰਤ ਧੋਣ ਵਾਲਾ	1		
4-4	0-0280-16022		ਗਿਰੀਦਾਰ	1		
5	0-35120-0290		ਫੀਲਡ ਕੋਇਲ ਕੰਪਨੀ	1		
7	0-35700-0921		ਆਰ. ਬਰੈਕਟ ਅਸੈਂ	1		7-1□7-10, 7-12, 8 ਸਮੇਤ
7-1	0-35710-1010		ਰੀਅਰ ਬਰੈਕਟ ਕੰਪਨੀ	1		
7-2	0-35730-0700		ਰਿਕਟੀਫਾਇਰ ਅਸੈਂਸੀ	1		
7-3	0-09170-2501		ਕੰਡੈਂਸਰ	1		
7-4	0-35943-0170		ਝਾੜੀ ਨੂੰ ਅੱਗ ਲਗਾਓ	2		
7-5	0-35943-0150		ਝਾੜੀ ਨੂੰ ਅੱਗ ਲਗਾਓ	1		
7-6	0-35923-0130		ਕਾਲਰ	1		
7-7	0-35943-0160		ਝਾੜੀ ਨੂੰ ਅੱਗ ਲਗਾਓ	1		
7-8	0-35943-0140		ਝਾੜੀ ਨੂੰ ਅੱਗ ਲਗਾਓ	1		
7-9	0-35784-0210		ਕਨੈਕਟ ਬਾਰ	1		
7-10	0-35784-0290		ਕਨੈਕਟ ਬਾਰ	1		
7-11	0-35761-0250		ਕਵਰ	1		
7-12	0-09057-0220		ਧੋਣ ਵਾਲਾ	2		
7-13	0-09011-3540		ਪੇਚ	2		
7-14	0-0056-05302		ਪੇਚ	3		
8	0-35719-0211		ਰੈਗੂਲੇਟਰ ਅਸੈਂਸੀ	1		



0-35000-4490

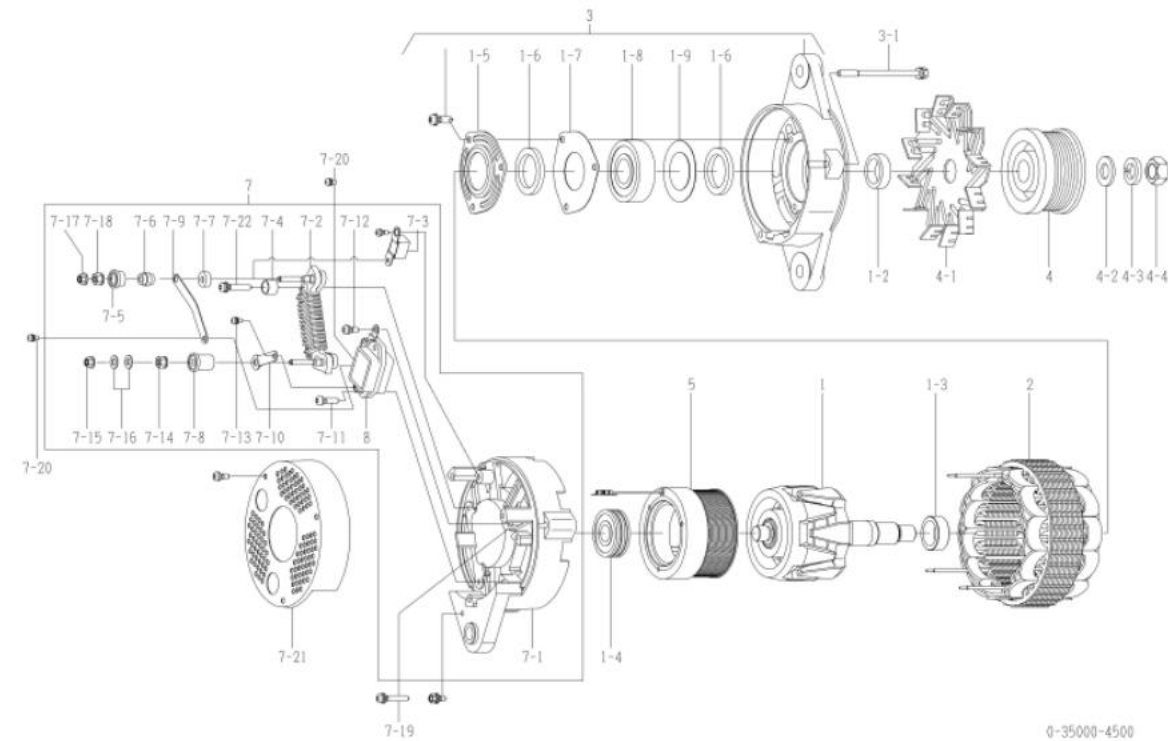
oem ਗਾਹਕ	ਕੋਮਾਤਸੁ	oem ਪਾਰਟਸ ਨੰਬਰ	600-825-6821
ਨਮਾਤਰ ਆਊਟ ਪੁਟ	24 ਵੀ 60 ਏ	ਸਪਲਾਈ ਦੀ ਮਿਆਦ	10.01
ਭਾਰ	11 ਕਿਲੋਗ੍ਰਾਮ	ਰੈਗੂਲੇਟਰ	ਬਿਲਟ-ਇਨ
ਇੰਜਣ ਮਾਡਲ	5AA60170L-3, ਹੋਰ		
ਵਾਹਨ	K1250-7, ਹੋਰ		
ਡਿਜ਼ਾਈਨ ਰਿਕਾਰਡ 4490 □ 4491	ਰੋਟਰ ਐਸੀ, ਕਾਲਰ, ਸਟੇਟਰ ਐਸੀ, ਐੱਫ. ਬਰੈਕਟ ਐਸੀ, ਪੁਲੀ, ਪੁਲੀ ਨਟ, ਫੀਲਡ ਕੋਇਲ ਕੰਪਨੀ, ਆਰ. ਬਰੈਕਟ, ਕਵਰ ਬਦਲਿਆ ਗਿਆ		
ਨੋਟ	<p>17 ਟਾਈਪ, ਬੈਲਟ ਡਬਲ ਪੀਕਸ (ਬੁਝਾਇਆ ਗਿਆ)</p> <p>ਘੜੀ ਦੇ ਹਿਸਾਬ ਨਾਲ ਘੁੰਮਣਾ</p> <p>ਪੁਲੀ 0-35000-4451 ਤੋਂ ਵੱਖਰੀ ਹੈ।</p> <p>ਪੁਰਾਣਾ ਮਾਡਲ 0-35000-4490 ਹੈ। ਹਾਲਾਂਕਿ, ਅਜਿਹੇ ਹਿੱਸੇ ਹਨ</p> <p>ਰੋਟਰ ਐਸੀ, ਕਾਲਰ, ਸਟੇਟਰ ਐਸੀ, ਫਰੰਟ ਬਰੈਕਟ ਦੇ ਰੂਪ ਵਿੱਚ ਅਨੁਕੂਲ ਨਹੀਂ ਹੈ।</p> <p>ਐਸੀ, ਪੁਲੀ, ਪੁਲੀ ਨਟ, ਫੀਲਡ ਕੋਇਲ ਕੰਪਨੀ, ਰੀਅਰ ਬਰੈਕਟ ਅਤੇ ਕਵਰ।</p> <p>0-35000-4490, 4491 ਨੂੰ ਆਪਣੇ ਵਿਲੱਖਣ ਪੁਰਜਿਆਂ ਦੀ ਵਰਤੋਂ ਕਰਨੀ ਚਾਹੀਦੀ ਹੈ।</p> <p>ਅਲਟਰਨੇਟਰ ਐਸੀ ਦੇ ਪੁਰਾਣੇ / ਨਵੇਂ ਭਾਗ ਨੰਬਰ ਦੀ ਪਛਾਣ ਕਿਵੇਂ ਕਰੀਏ:</p> <p>ਪੁਰਾਣਾ ਮਾਡਲ ਪੁਲੀ ਠੀਕ ਕਰਨ ਲਈ ਪਲੇਨ ਵਾੱਸਰ, ਸਪਰਿੰਗ ਵਾੱਸਰ ਅਤੇ ਗਿਰੀਦਾਰ ਦੀ ਵਰਤੋਂ ਕਰਦਾ ਹੈ।</p> <p>ਨਵੇਂ ਮਾਡਲ ਪੁਲੀ ਠੀਕ ਕਰਨ ਲਈ ਫਲੈਂਜ ਨਟ ਦੀ ਵਰਤੋਂ ਕਰਦਾ ਹੈ।</p>		

ਨਹੀ	ਪੁਰਜਿਆਂ ਦੀ ਗਿਣਤੀ	ਮੇਕਰ ਪਾਰਟਸ ਨੰ.	ਵੇਰਵਾ	ਮਾਤਰਾ	ਸੂਚੀ ਮੁੱਲ	ਨੋਟ
1	0-35100-0418		ਰੋਟਰ ਐਸੀ	1		
1-2	1-33923-0240		ਕਾਲਰ	1		
1-3	0-35923-0160		ਕਾਲਰ	1		
1-4	0-09201-0980		ਬਾਲ ਬੇਅਰਿੰਗ	1		ਪਿਛਲਾ
1-5	0-35926-0070		ਰਿਟੇਨਰ	1		
1-6	0-35951-0060		ਪੈਕਿੰਗ	2		
1-7	0-35926-0090		ਰਿਟੇਨਰ	1		
1-8	0-09201-1450		ਬਾਲ ਬੇਅਰਿੰਗ	1		ਸਾਹਮਣੇ
1-9	1-33926-0730		ਰਿਟੇਨਰ	1		
2	0-35200-0528		ਸਟੇਟਰ ਐਸੀ	1		
3	0-35300-0450		ਐੱਫ. ਬਰੈਕਟ ਐਸੀ	1		1-5 □ 1-9 ਸਮੇਤ
3-1	0-0275-06802		ਬੋਲਟ	3		ਬੋਲਟ ਰਾਹੀਂ
4	0-35411-0204		ਪੁਲੀ	1		
4-1	0-35421-0240		ਪੱਖਾ	1		
4-4	0-09006-0730		ਗਿਰੀਦਾਰ	1		
5	0-35120-0528		ਫੀਲਡ ਕੋਇਲ ਕੰਪਨੀ	1		
7	0-35700-1170		ਆਰ. ਬਰੈਕਟ ਐਸੀ	1		7-1 □ 7-10, 7-12, 8 ਸਮੇਤ
7-1	0-35710-1350		ਰੀਅਰ ਬਰੈਕਟ ਕੰਪਨੀ	1		
7-2	0-35730-0700		ਰਿਕਟੀਫਾਇਰ ਐਸੀ	1		
7-3	0-09170-2501		ਕੰਡੈਸਰ	1		
7-4	0-35943-0170		ਝਾੜੀ ਨੂੰ ਔਗ ਲਗਾਓ	2		
7-5	0-35943-0154		ਝਾੜੀ ਨੂੰ ਔਗ ਲਗਾਓ	1		
7-6	0-35923-0134		ਕਾਲਰ	1		
7-7	0-35943-0160		ਝਾੜੀ ਨੂੰ ਔਗ ਲਗਾਓ	1		
7-8	0-35943-0140		ਝਾੜੀ ਨੂੰ ਔਗ ਲਗਾਓ	1		
7-9	0-35784-0210		ਕਨੈਕਟ ਬਾਰ	1		
7-10	0-35784-0290		ਕਨੈਕਟ ਬਾਰ	1		
7-11	0-35761-0318		ਕਵਰ	1		
7-12	0-09057-0220		ਧੋਣ ਵਾਲਾ	2		
7-13	0-09011-3540		ਪੇਚ	2		
7-14	0-0056-05302		ਪੇਚ	3		
8	0-35719-0201		ਰੈਗੂਲੇਟਰ ਐਸੀ	1		



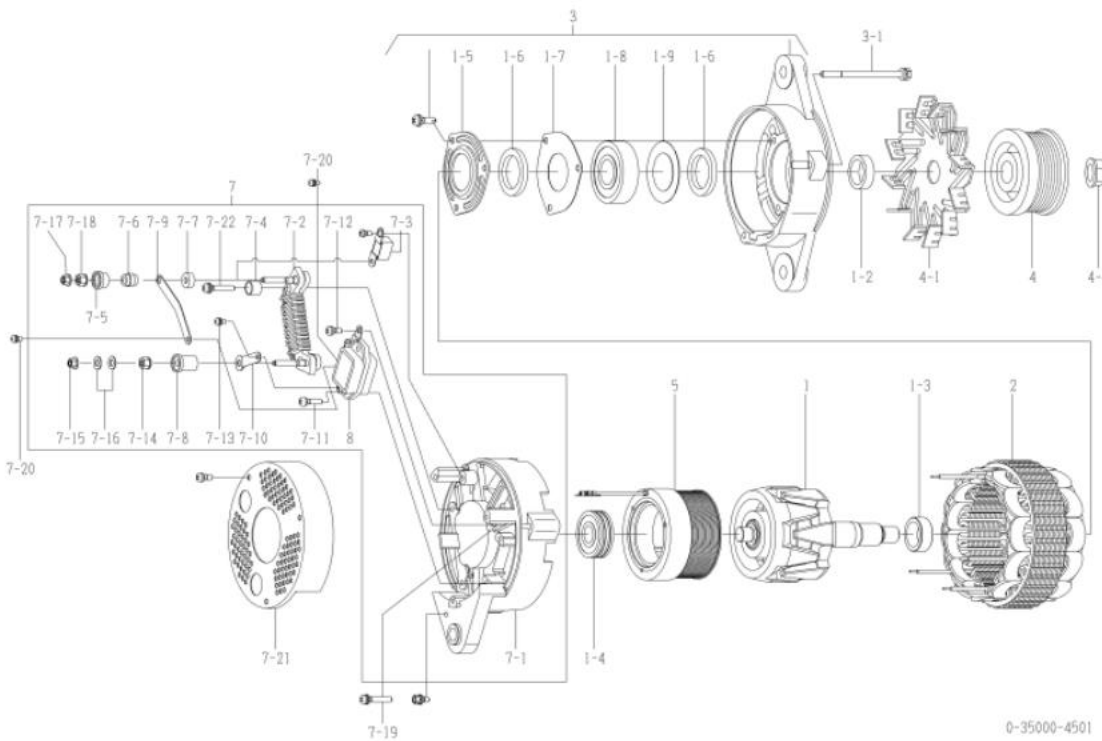
0-35000-4491

oem ਗਾਹਕ	ਕੋਮਾਤਸੂ	oem ਪਾਰਟਸ ਨੰਬਰ	600-861-6110
ਨਮਾਤਰ ਆਊਟ ਪੁਟ	24 ਵੀ 60 ਏ	ਸਪਲਾਈ ਦੀ ਮਿਆਦ	00.02□
ਭਾਰ	11 ਕਿਲੋਗ੍ਰਾਮ	ਰੈਗੂਲੇਟਰ	ਬਿਲਟ-ਇਨ ਕਿਸਮ
ਇੰਜਣ ਮਾਡਲ 60114-2, ਹੋਰ			
ਵਾਹਨ	380-5, ਹੋਰ		
ਡਿਜ਼ਾਈਨ ਰਿਕਾਰਡ			
ਨੋਟ	<p>ਕੋ-ਟਾਈਪ ਵੀ ਬੈਲਟ 8 ਚੋਟੀਆਂ</p> <p>ਘੜੀ ਦੇ ਹਿਸਾਬ ਨਾਲ ਘੁੰਮਣਾ</p> <p>ਨਵੀਨਤਮ ਮਾਡਲ 0-35000-4501 ਹੈ। ਹਾਲਾਂਕਿ, ਅਜਿਹੇ ਹਿੱਸੇ ਹਨ</p> <p>ਰੋਟਰ ਐਸੀ, ਕਾਲਰ, ਸਟੇਟਰ ਐਸੀ, ਫਰੰਟ ਬਰੈਕਟ ਦੇ ਰੂਪ ਵਿੱਚ ਅਨੁਕੂਲ ਨਹੀਂ ਹੈ।</p> <p>ਅਸੈਂਬਲੀ, ਪੁਲੀ ਨਟ, ਫੀਲਡ ਕੋਇਲ ਕੰਪਨੀ, ਰੀਅਰ ਬਰੈਕਟ ਅਤੇ ਕਵਰ।</p> <p>0-35000-4500, 4501 ਨੂੰ ਆਪਣੇ ਵਿਲੱਖਣ ਪੁਰਜ਼ਿਆਂ ਦੀ ਵਰਤੋਂ ਕਰਨੀ ਚਾਹੀਦੀ ਹੈ।</p> <p>ਅਲਟਰਾਨੇਟਰ ਅਸੈਂਬਲੀ ਦੇ ਪੁਰਾਣੇ / ਨਵੇਂ ਭਾਗ ਨੰਬਰ ਦੀ ਪਛਾਣ ਕਿਵੇਂ ਕਰੀਏ:</p> <p>ਪੁਰਾਣਾ ਮਾਡਲ ਪੁਲੀ ਠੀਕ ਕਰਨ ਲਈ ਪਲੇਨ ਵੱਸ਼ਰ, ਸਪਲਿੰਗ ਵੱਸ਼ਰ ਅਤੇ ਗਿਰੀਦਾਰ ਦੀ ਵਰਤੋਂ ਕਰਦਾ ਹੈ।</p> <p>ਨਵੇਂ ਮਾਡਲ ਪੁਲੀ ਠੀਕ ਕਰਨ ਲਈ ਫਲੈਜ਼ ਨਟ ਦੀ ਵਰਤੋਂ ਕਰਦਾ ਹੈ।</p>		



ਨਹੀਂ	ਪੁਰਜ਼ਿਆਂ ਦੀ ਗਿਣਤੀ	ਮੇਕਰ ਪਾਰਟਸ ਨੰ.	ਵੇਰਵਾ	ਮਾਤਰਾ	ਸੂਚੀ ਮੁੱਲ	ਨੋਟ
1	0-35100-0300		ਰੋਟਰ ਅਸੈਂ	1		
1-2	1-33923-0790		ਕਾਲਰ	1		
1-3	0-35923-0160		ਕਾਲਰ	1		
1-4	0-09201-0980		ਬਾਲ ਬੇਅਰਿੰਗ	1		ਪਿਛਲਾ
1-5	0-35926-0070		ਰਿਟੇਨਰ	1		
1-6	0-35951-0060		ਪੈਕਿੰਗ	2		
1-7	0-35926-0090		ਰਿਟੇਨਰ	1		
1-8	0-09201-1140		ਬਾਲ ਬੇਅਰਿੰਗ	1		ਸਾਹਮਣੇ
1-9	1-33926-0730		ਰਿਟੇਨਰ	1		
2	0-35200-0460		ਸਟੇਟਰ ਅਸੈਂ	1		
3	0-35300-0350		ਐੱਫ. ਬਰੈਕਟ ਅਸੈਂ	1		1-5□1-9 ਸਮੇਤ
3-1	0-0275-06802		ਬੋਲਟ	3		ਬੋਲਟ ਰਾਹੀਂ
4	0-35411-0641		ਪੁਲੀ	1		
4-1	0-35421-0240		ਪੱਖਾ	1		
4-2	0-09057-0230		ਸਾਦਾ ਧੋਣ ਵਾਲਾ	1		
4-3	1-0335-16002		ਬਸੰਤ ਧੋਣ ਵਾਲਾ	1		
4-4	0-0280-16022		ਗਿਰੀਦਾਰ	1		
5	0-35120-0290		ਫੀਲਡ ਕੋਇਲ ਕੰਪਨੀ	1		
7	0-35700-0951		ਆਰ. ਬਰੈਕਟ ਅਸੈਂ	1		7-107-18, 7-22, 8 ਸਮੇਤ
7-1	0-35710-1150		ਰੀਅਰ ਬਰੈਕਟ ਕੰਪਨੀ	1		
7-2	0-35730-0700		ਰਿਕਟੀਫਾਇਰ ਅਸੈਂਸੀ	1		
7-3	0-09170-2501		ਕੰਡੈਂਸਰ	1		
7-4	0-35943-0170		ਝਾੜੀ ਨੂੰ ਅੱਗ ਲਗਾਓ	2		
7-5	0-35943-0150		ਝਾੜੀ ਨੂੰ ਅੱਗ ਲਗਾਓ	1		
7-6	0-35923-0130		ਕਾਲਰ	1		
7-7	0-35943-0160		ਝਾੜੀ ਨੂੰ ਅੱਗ ਲਗਾਓ	1		
7-8	0-35943-0140		ਝਾੜੀ ਨੂੰ ਅੱਗ ਲਗਾਓ	1		
7-9	0-35784-0210		ਕਨੈਕਟ ਬਾਰ	1		
7-10	0-35784-0290		ਕਨੈਕਟ ਬਾਰ	1		
7-11	0-0055-05202		ਪੇਚ	2		
7-12	0-0055-05122		ਪੇਚ	2		
7-13	0-09011-3540		ਪੇਚ	1		
7-14	0-35902-0010		ਗਿਰੀਦਾਰ	1		
7-15	0-09006-0370		ਗਿਰੀਦਾਰ	1		
7-16	0-09057-0220		ਧੋਣ ਵਾਲਾ	2		
7-17	0-33902-0080		ਗਿਰੀਦਾਰ	1		
7-18	0-33902-0090		ਗਿਰੀਦਾਰ	1		
7-19	0-0056-05302		ਪੇਚ	3		
7-20	0-09011-3540		ਪੇਚ	2		
7-21	0-35761-0220		ਕਵਰ	1		
7-22	0-0056-05302		ਪੇਚ	2		
8	0-35719-0211		ਰੈਗੂਲੇਟਰ ਅਸੈਂਸੀ	1		

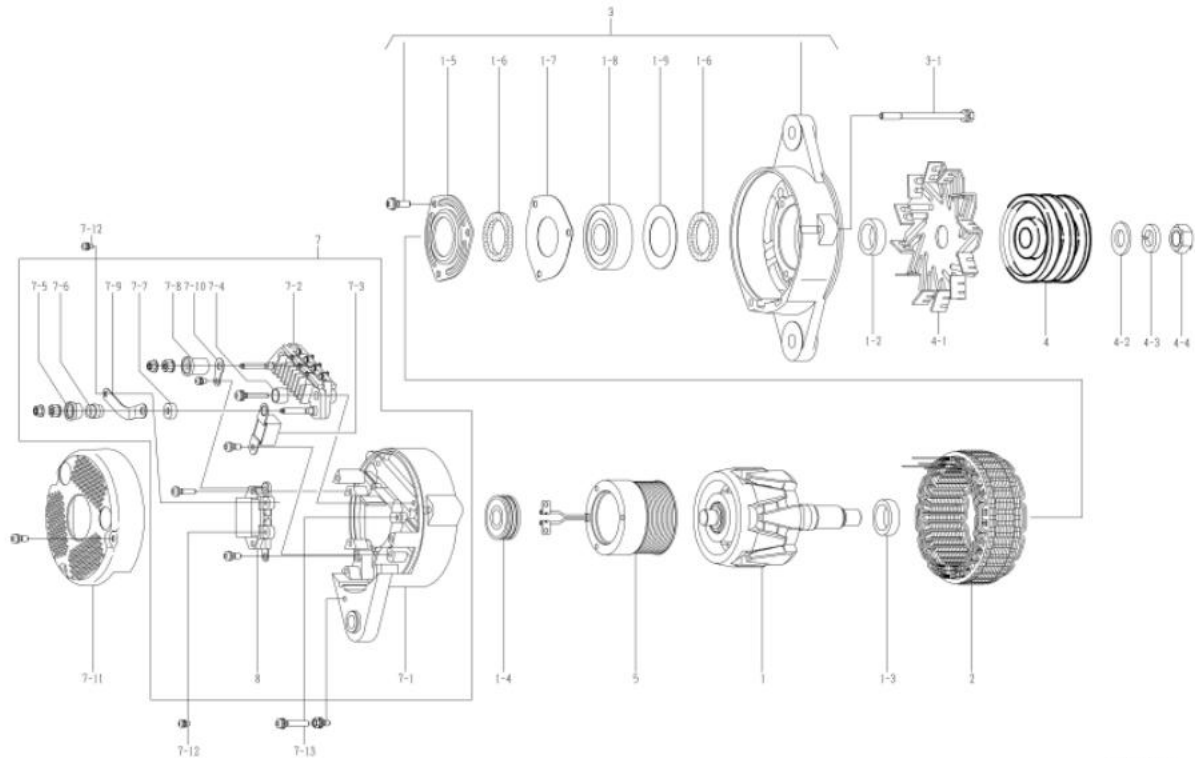
oem ਗਾਹਕ	ਕੋਮਾਤਸੁ	oem ਪਾਰਟਸ ਨੰਬਰ	600-861-6111
ਨਾਮਾਤਰ ਆਉਟ ਪੁਟ	24 ਵੀ 60 ਏ	ਸਪਲਾਈ ਦੀ ਮਿਆਦ	09.02
ਭਾਰ	11 ਕਿਲੋਗ੍ਰਾਮ	ਰੈਗੂਲੇਟਰ	ਬਿਲਟ-ਇਨ ਕਿਸਮ
ਇੰਜਣ ਮਾਡਲ wa60114-2a, ਹੋਰ			
ਵਾਹਨ	wa380i-5, ਹੋਰ		
ਫਿਜ਼ੀਕਲ ਰਿਕਾਰਡ 4500 □ 4501	ਰੋਟਰ ਐਸੀ, ਕਾਲਰ, ਸਟੇਟਰ ਐਸੀ, ਐੱਫ. ਬਰੈਕਟ ਐਸੀ, ਪੁਲੀ, ਪੁਲੀ ਨਟ, ਫੀਲਡ ਕੋਇਲ ਕੰਪਨੀ, ਆਰ. ਬਰੈਕਟ, ਕਵਰ ਬਦਲਿਆ ਗਿਆ		
ਨੋਟ	<p>ਕੋ-ਟਾਈਪ ਵੀ ਬੈਲਟ 8 ਚੋਟੀਆਂ</p> <p>ਘੜੀ ਦੇ ਹਿਸਾਬ ਨਾਲ ਘੁੰਮਣਾ</p> <p>ਪੁਰਾਣਾ ਮਾਡਲ 0-35000-4500 ਹੈ। ਹਾਲਾਂਕਿ, ਅਜਿਹੇ ਹਿੱਸੇ ਹਨ</p> <p>ਰੋਟਰ ਐਸੀ, ਕਾਲਰ, ਸਟੇਟਰ ਐਸੀ, ਫਰੰਟ ਬਰੈਕਟ ਦੇ ਰੂਪ ਵਿੱਚ ਅਨੁਕੂਲ ਨਹੀਂ ਹੈ।</p> <p>ਐਸੀ, ਪੁਲੀ ਨਟ, ਫੀਲਡ ਕੋਇਲ ਕੰਪਨੀ, ਰੀਅਰ ਬਰੈਕਟ ਅਤੇ ਕਵਰ।</p> <p>0-35000-4500, 4501 ਨੂੰ ਆਪਣੇ ਵਿਲੱਖਣ ਪੁਰਜਿਆਂ ਦੀ ਵਰਤੋਂ ਕਰਨੀ ਚਾਹੀਦੀ ਹੈ।</p> <p>ਅਲਟਰਨੇਟਰ ਅਸੈਂਸੀ ਦੇ ਪੁਰਾਣੇ / ਨਵੇਂ ਭਾਗ ਨੰਬਰ ਦੀ ਪਛਾਣ ਕਿਵੇਂ ਕਰੀਏ:</p> <p>ਪੁਰਾਣਾ ਮਾਡਲ ਪੁਲੀ ਠੀਕ ਕਰਨ ਲਈ ਪਲੇਨ ਵਾੱਸ਼ਰ, ਸਪਰਿੰਗ ਵਾੱਸ਼ਰ ਅਤੇ ਗਿਰੀਦਾਰ ਦੀ ਵਰਤੋਂ ਕਰਦਾ ਹੈ।</p> <p>ਨਵੇਂ ਮਾਡਲ ਪੁਲੀ ਠੀਕ ਕਰਨ ਲਈ ਫਲੈਸ਼ ਨਟ ਦੀ ਵਰਤੋਂ ਕਰਦਾ ਹੈ।</p>		



ਨਹੀਂ	ਪੁਰਜਿਆਂ ਦੀ ਗਿਣਤੀ	ਮੇਕਰ ਪਾਰਟਸ ਨੰ.	ਵੇਰਵਾ	ਮਾਤਰਾ	ਸੂਚੀ ਮੁੱਲ	ਨੋਟ
1	0-35100-0418		ਰੋਟਰ ਅਸੈ	1		
1-2	0-35923-0240		ਕਾਲਰ	1		
1-3	0-35923-0160		ਕਾਲਰ	1		
1-4	0-09201-0980		ਬਾਲ ਬੇਅਰਿੰਗ	1		ਪਿਛਲਾ
1-5	0-35926-0070		ਰਿਟੇਨਰ	1		
1-6	0-35951-0060		ਪੈਕਿੰਗ	2		
1-7	0-35926-0090		ਰਿਟੇਨਰ	1		
1-8	0-09201-1450		ਬਾਲ ਬੇਅਰਿੰਗ	1		ਸਾਹਮਣੇ
1-9	1-33926-0730		ਰਿਟੇਨਰ	1		
2	0-35200-0528		ਸਟੇਟਰ ਅਸੈ	1		
3	0-35300-0450		ਐੱਫ. ਬਰੈਕਟ ਅਸੈ	1		1-5 □ 1-9 ਸਮੇਤ
3-1	0-0275-06802		ਬੋਲਟ	3		ਬੋਲਟ ਰਾਹੀਂ
4	0-35411-0648		ਪੁਲੀ	1		
4-1	0-35421-0240		ਪੱਖਾ	1		
4-4	0-09006-0730		ਗਿਰੀਦਾਰ	1		
5	0-35120-0528		ਫੀਲਡ ਕੋਇਲ ਕੰਪਨੀ	1		
7	0-35700-1140		ਆਰ. ਬਰੈਕਟ ਅਸੈ	1		ਇੱਕ. 7-1 □ 7-18, 7-22, 8
7-1	0-35710-1330		ਰੀਅਰ ਬਰੈਕਟ ਕੰਪਨੀ	1		
7-2	0-35730-0700		ਰਿਕਟੀਫਾਇਰ ਅਸੈਸੀ	1		
7-3	0-09170-2501		ਕੰਡੈਸਰ	1		
7-4	0-35943-0170		ਭਾਤੀ ਨੂੰ ਔਗ ਲਗਾਓ	2		
7-5	0-35943-0154		ਭਾਤੀ ਨੂੰ ਔਗ ਲਗਾਓ	1		
7-6	0-35923-0134		ਕਾਲਰ	1		
7-7	0-35943-0160		ਭਾਤੀ ਨੂੰ ਔਗ ਲਗਾਓ	1		
7-8	0-35943-0140		ਭਾਤੀ ਨੂੰ ਔਗ ਲਗਾਓ	1		
7-9	0-35784-0210		ਕਨੈਕਟ ਬਾਰ	1		
7-10	0-35784-0290		ਕਨੈਕਟ ਬਾਰ	1		
7-11	0-0055-05202		ਪੇਚ	2		
7-12	0-0055-05122		ਪੇਚ	2		
7-13	0-09011-3540		ਪੇਚ	1		
7-14	0-35902-0010		ਗਿਰੀਦਾਰ	1		
7-15	0-09006-0370		ਗਿਰੀਦਾਰ	1		
7-16	0-09057-0220		ਧੋਣ ਵਾਲਾ	2		
7-17	0-33902-0080		ਗਿਰੀਦਾਰ	1		
7-18	0-33902-0090		ਗਿਰੀਦਾਰ	1		
7-19	0-0056-05302		ਪੇਚ	3		
7-20	0-09011-3540		ਪੇਚ	2		
7-21	0-35761-0308		ਕਵਰ	1		
7-22	0-0056-05302		ਪੇਚ	2		
8	0-35719-0201		ਰੈਗੂਲੇਟਰ ਅਸੈਸੀ	1		

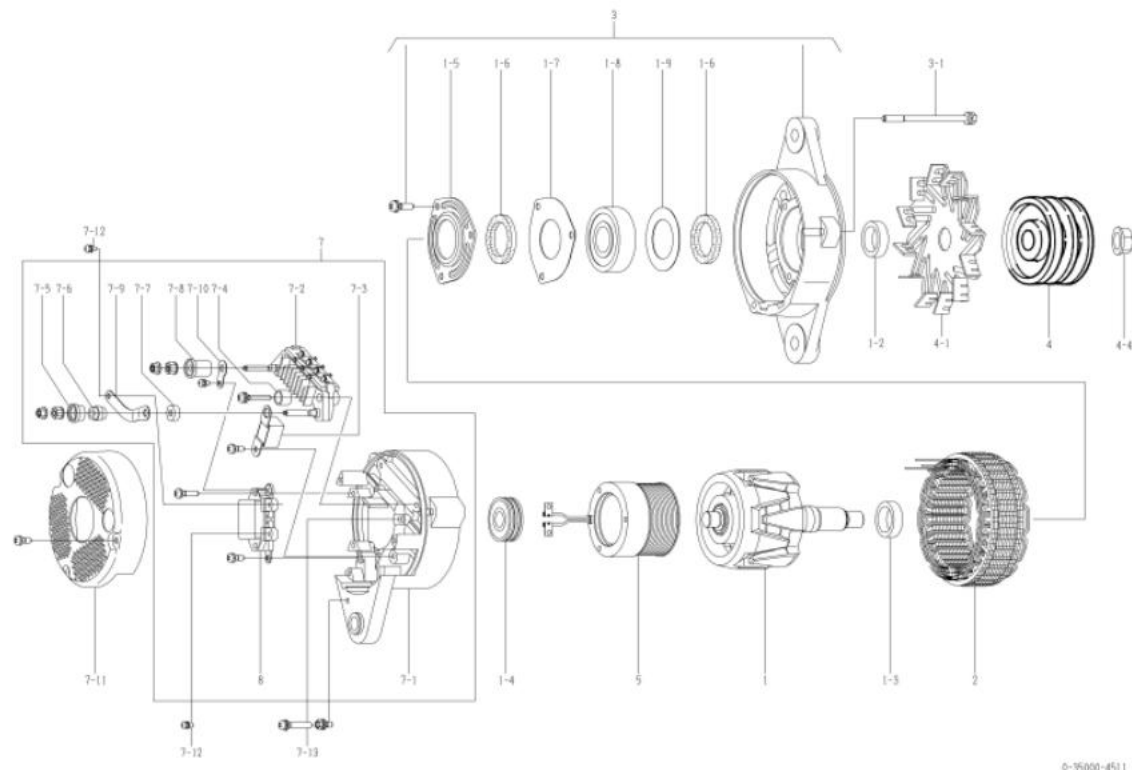
oem ਗਾਹਕ	ਕੋਮਾਤਸੁ	oem ਪਾਰਟਸ ਨੰਬਰ	600-825-5210
ਨਾਮਾਤਰ ਆਉਟ ਪੁਟ	24 ਵੀ 50 ਏ	ਸਪਲਾਈ ਦੀ ਮਿਆਦ	00.03
ਭਾਰ	11 ਕਿਲੋਗ੍ਰਾਮ	ਰੈਗੂਲੇਟਰ	ਬਿਲਟ-ਇਨ
ਇੰਜਣ ਮਾਡਲ	s6140-3a ਲਈ ਗਾਹਕ ਸੇਵਾ		
ਵਾਹਨ	w500-ac-3		
ਡਿਜ਼ਾਈਨ ਰਿਕਾਰਡ			
ਨੋਟ	<p>10 ਟਾਈਪ ਚ ਬੈਲਟ ਡਬਲ ਪੀਕਸ (ਬੁਝਾਇਆ ਗਿਆ)</p> <p>ਘੜੀ ਦੇ ਉਲਟ ਘੁੰਮਣਾ</p> <p>ਪੁਲੀ 0-35000-4031 ਤੋਂ ਵੱਖਰੀ ਹੈ।</p> <p>ਨਵੀਨਤਮ ਮਾਡਲ 0-35000-4511 ਹੈ। ਹਾਲਾਂਕਿ, ਅਜਿਹੇ ਹਿੱਸੇ ਹਨ</p> <p>ਰੋਟਰ ਐਸੀ, ਕਾਲਰ, ਸਟੇਟਰ ਐਸੀ, ਫਰੰਟ ਬਰੈਕਟ ਦੇ ਰੂਪ ਵਿੱਚ ਅਨੁਕੂਲ ਨਹੀਂ ਹੈ।</p> <p>ਅਸੈਂਬਲੀ, ਪੁਲੀ, ਪੁਲੀ ਨਟ, ਫੀਲਡ ਕੋਇਲ ਕੰਪਨੀ, ਰੀਅਰ ਬਰੈਕਟ ਅਤੇ ਕਵਰ।</p> <p>0-35000-4510, 4511 ਨੂੰ ਆਪਣੇ ਵਿਲੱਖਣ ਪੁਰਜ਼ਿਆਂ ਦੀ ਵਰਤੋਂ ਕਰਨੀ ਚਾਹੀਦੀ ਹੈ।</p> <p>ਅਲਟਰਾਨੇਟਰ ਅਸੈਂਬਲੀ ਦੇ ਪੁਰਾਣੇ / ਨਵੇਂ ਭਾਗ ਨੰਬਰ ਦੀ ਪਛਾਣ ਕਿਵੇਂ ਕਰੀਏ:</p> <p>ਪੁਰਾਣਾ ਮਾਡਲ ਪੁਲੀ ਠੀਕ ਕਰਨ ਲਈ ਪਲੇਨ ਵਾੱਸ਼ਰ, ਸਪਲਿੰਗ ਵਾੱਸ਼ਰ ਅਤੇ ਗਿਰੀਦਾਰ ਦੀ ਵਰਤੋਂ ਕਰਦਾ ਹੈ।</p> <p>ਨਵੇਂ ਮਾਡਲ ਪੁਲੀ ਠੀਕ ਕਰਨ ਲਈ ਫਲੈਸ਼ ਨਟ ਦੀ ਵਰਤੋਂ ਕਰਦਾ ਹੈ।</p>		

ਨਹੀ	ਪੁਰਜ਼ਿਆਂ ਦੀ ਗਿਣਤੀ	ਮੇਕਰ ਪਾਰਟਸ ਨੰ.	ਵੇਰਵਾ	ਮਾਤਰਾ	ਸੂਚੀ ਮੁੱਲ	ਨੋਟ
1	0-35100-0300		ਰੋਟਰ ਅਸੈਂ	1		
1-2	1-33923-0790		ਕਾਲਰ	1		
1-3	0-35923-0160		ਕਾਲਰ	1		
1-4	0-09201-0980		ਬਾਲ ਬੇਅਰਿੰਗ	1		ਪਿਛਲਾ
1-5	0-35926-0070		ਰਿਟੇਨਰ	1		
1-6	0-35951-0060		ਪੈਕਿੰਗ	2		
1-7	0-35926-0090		ਰਿਟੇਨਰ	1		
1-8	0-09201-0881		ਬਾਲ ਬੇਅਰਿੰਗ	1		ਸਾਹਮਣੇ
1-9	1-33926-0730		ਰਿਟੇਨਰ	1		
2	0-35200-0440		ਸਟੇਟਰ ਅਸੈਂ	1		
3	0-35300-0190		ਐੱਫ. ਬਰੈਕਟ ਅਸੈਂ	1		1-5 1-9 ਸਮੇਤ
3-1	0-0275-06802		ਬੋਲਟ	3		ਬੋਲਟ ਰਾਹੀਂ
4	0-35411-0700		ਪੁਲੀ	1		
4-1	0-35421-0050		ਪੱਖਾ	1		
4-2	1-0330-16012		ਸਾਦਾ ਧੋਣ ਵਾਲਾ	1		
4-3	1-0335-16002		ਬਸੰਤ ਧੋਣ ਵਾਲਾ	1		
4-4	0-0280-16022		ਗਿਰੀਦਾਰ	1		
5	0-35120-0230		ਫੀਲਡ ਕੋਇਲ ਕੰਪਨੀ	1		
7	0-35700-0822		ਆਰ. ਬਰੈਕਟ ਅਸੈਂ	1		7-1 7-10, 8 ਸਮੇਤ
7-1	0-35710-1010		ਰੀਅਰ ਬਰੈਕਟ ਕੰਪਨੀ	1		
7-2	0-35730-0510		ਰਿਕਟੀਫਾਇਰ ਅਸੈਂਬਲੀ	1		
7-3	0-09170-2501		ਕੰਡੈਂਸਰ	1		
7-4	0-35943-0170		ਝਾੜੀ ਨੂੰ ਅੱਗ ਲਗਾਓ	2		
7-5	0-35943-0150		ਝਾੜੀ ਨੂੰ ਅੱਗ ਲਗਾਓ	1		
7-6	0-35923-0130		ਕਾਲਰ	1		
7-7	0-35943-0160		ਝਾੜੀ ਨੂੰ ਅੱਗ ਲਗਾਓ	1		
7-8	0-35943-0140		ਝਾੜੀ ਨੂੰ ਅੱਗ ਲਗਾਓ	1		
7-9	0-35784-0210		ਕਨੈਕਟ ਬਾਰ	1		
7-10	0-35784-0290		ਕਨੈਕਟ ਬਾਰ	1		
7-11	0-35761-0250		ਕਵਰ	1		
7-12	0-09011-3540		ਪੇਚ	2		
7-13	0-0056-05302		ਪੇਚ	3		
8	0-35719-0201		ਰੈਗੂਲੇਟਰ ਅਸੈਂਬਲੀ	1		



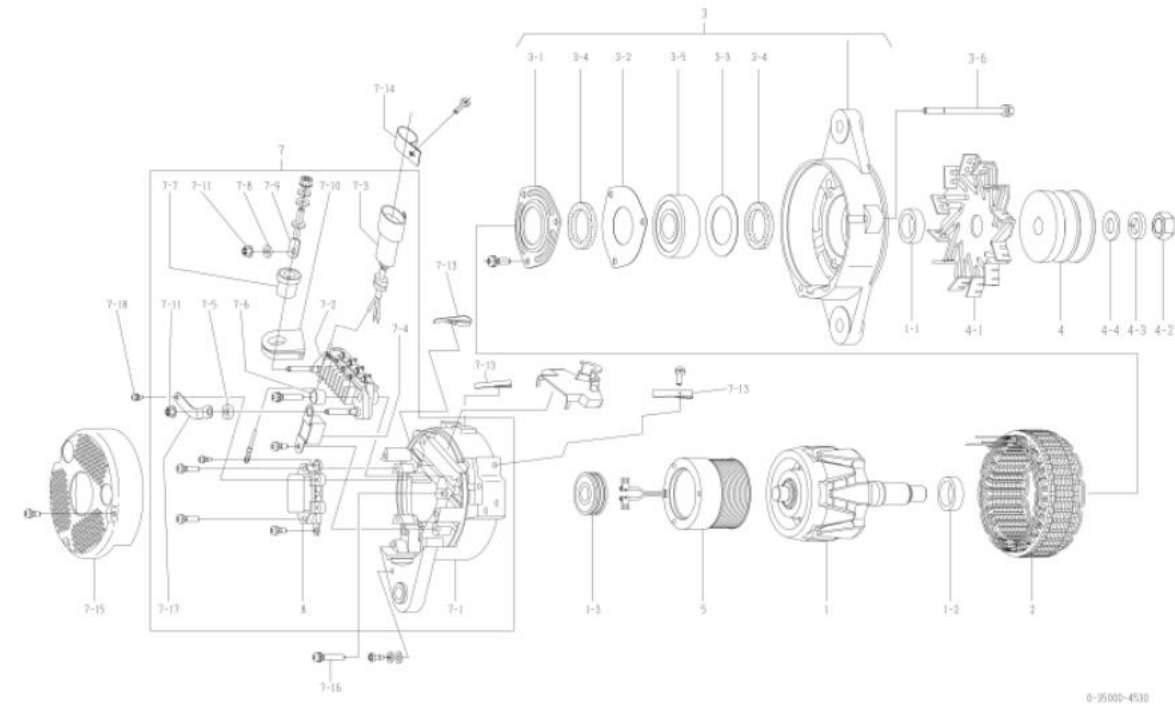
oem ਗਾਹਕ	ਕੋਮਾਡੂ	oem ਪਾਰਟਸ ਨੰਬਰ	600-825-5211
ਨਮਾਤਰ ਆਊਟ ਪੁਟ	24 ਵੀ 50 ਏ	ਸਪਲਾਈ ਦੀ ਮਿਆਦ	10.01
ਭਾਰ	11 ਕਿਲੋਗ੍ਰਾਮ	ਰੈਗੂਲੇਟਰ	ਬਿਲਟ-ਇਨ
ਇੰਜਣ ਮਾਡਲ	6140-3 ਲਈ ਗਾਹਕ ਸੇਵਾ		
ਵਾਹਨ	500-AC-3		
ਡਿਜ਼ਾਈਨ ਰਿਕਾਰਡ 4510 □ 4511	ਰੋਟਰ ਐਸੀ, ਕਾਲਰ, ਸਟੇਟਰ ਐਸੀ, ਐੱਫ. ਬਰੈਕਟ ਐਸੀ, ਪੁਲੀ, ਪੁਲੀ ਨਟ, ਫੀਲਡ ਕੋਇਲ ਕੰਪਨੀ, ਆਰ. ਬਰੈਕਟ, ਕਵਰ ਬਦਲਿਆ ਗਿਆ		
ਨੋਟ	<p>10 ਟਾਈਪ v ਬੈਲਟ ਡਬਲ ਪੀਕਸ (ਬੁਝਾਇਆ ਗਿਆ)</p> <p>ਪੜੀ ਦੇ ਉਲਟ ਘੁੰਮਣਾ</p> <p>ਪੁਲੀ 0-35000-4032 ਤੋਂ ਵੱਖਰੀ ਹੈ।</p> <p>ਪੁਰਾਣਾ ਮਾਡਲ 0-35000-4510 ਹੈ। ਹਾਲਾਂਕਿ, ਅਜਿਹੇ ਇੰਜੇ ਹਨ</p> <p>ਰੋਟਰ ਐਸੀ, ਕਾਲਰ, ਸਟੇਟਰ ਐਸੀ, ਫਰੰਟ ਬਰੈਕਟ ਦੇ ਰੂਪ ਵਿੱਚ ਅਨੁਕੂਲ ਨਹੀਂ ਹੈ।</p> <p>ਐਸੀ, ਪੁਲੀ, ਪੁਲੀ ਨਟ, ਫੀਲਡ ਕੋਇਲ ਕੰਪਨੀ, ਰੀਅਰ ਬਰੈਕਟ ਅਤੇ ਕਵਰ।</p> <p>0-35000-4510, 4511 ਨੂੰ ਆਪਣੇ ਵਿਲੱਖਣ ਪੁਰਜਿਆਂ ਦੀ ਵਰਤੋਂ ਕਰਨੀ ਚਾਹੀਦੀ ਹੈ।</p> <p>ਅਲਟਰਨੇਟਰ ਐਸੀ ਦੇ ਪੁਰਾਣੇ / ਨਵੇਂ ਭਾਗ ਨੰਬਰ ਦੀ ਪਛਾਣ ਕਿਵੇਂ ਕਰੀਏ:</p> <p>ਪੁਰਾਣਾ ਮਾਡਲ ਪੁਲੀ ਠੀਕ ਕਰਨ ਲਈ ਪਲੇਨ ਵਾੱਸਰ, ਸਪਰਿੰਗ ਵਾੱਸਰ ਅਤੇ ਗਿਰੀਦਾਰ ਦੀ ਵਰਤੋਂ ਕਰਦਾ ਹੈ।</p> <p>ਨਵੇਂ ਮਾਡਲ ਪੁਲੀ ਠੀਕ ਕਰਨ ਲਈ ਫਲੈਂਜ ਨਟ ਦੀ ਵਰਤੋਂ ਕਰਦਾ ਹੈ।</p>		

ਨਹੀ	ਪੁਰਜਿਆਂ ਦੀ ਗਿਣਤੀ	ਮੇਕਰ ਪਾਰਟਸ ਨੰ.	ਵੇਰਵਾ	ਮਾਤਰਾ	ਸੂਚੀ ਮੁੱਲ	ਨੋਟ
1	0-35100-0418		ਰੋਟਰ ਅਸੈਂਸੀ	1		
1-2	1-33923-0240		ਕਾਲਰ	1		
1-3	0-35923-0160		ਕਾਲਰ	1		
1-4	0-09201-0980		ਬਾਲ ਬੇਅਰਿੰਗ	1		ਪਿਛਲਾ
1-5	0-35926-0070		ਰਿਟੇਨਰ	1		
1-6	0-35951-0060		ਪੈਕਿੰਗ	2		
1-7	0-35926-0090		ਰਿਟੇਨਰ	1		
1-8	0-09201-1450		ਬਾਲ ਬੇਅਰਿੰਗ	1		ਸਾਹਮਣੇ
1-9	1-33926-0730		ਰਿਟੇਨਰ	1		
2	0-35200-0528		ਸਟੇਟਰ ਅਸੈ	1		
3	0-35300-0450		ਐੱਫ. ਬਰੈਕਟ ਅਸੈ	1		1-5 □ 1-9 ਸਮੇਤ
3-1	0-0275-06802		ਬੋਲਟ	3		ਬੋਲਟ ਰਾਹੀਂ
4	0-35411-0708		ਪੁਲੀ	1		
4-1	0-35421-0050		ਪੱਖਾ	1		
4-4	0-09006-0730		ਗਿਰੀਦਾਰ	1		
5	0-35120-0528		ਫੀਲਡ ਕੋਇਲ ਕੰਪਨੀ	1		
7	0-35700-1160		ਆਰ. ਬਰੈਕਟ ਅਸੈ	1		7-1 □ 7-10, 8 ਸਮੇਤ
7-1	0-35710-1350		ਰੀਅਰ ਬਰੈਕਟ ਕੰਪਨੀ	1		
7-2	0-35730-0510		ਰਿਕਟੀਫਾਇਰ ਅਸੈਸੀ	1		
7-3	0-09170-2501		ਕੰਡੈਸਰ	1		
7-4	0-35943-0170		ਭਾਤੀ ਨੂੰ ਔਗ ਲਗਾਓ	2		
7-5	0-35943-0154		ਭਾਤੀ ਨੂੰ ਔਗ ਲਗਾਓ	1		
7-6	0-35923-0134		ਕਾਲਰ	1		
7-7	0-35943-0160		ਭਾਤੀ ਨੂੰ ਔਗ ਲਗਾਓ	1		
7-8	0-35943-0140		ਭਾਤੀ ਨੂੰ ਔਗ ਲਗਾਓ	1		
7-9	0-35784-0210		ਕਨੈਕਟ ਬਾਰ	1		
7-10	0-35784-0290		ਕਨੈਕਟ ਬਾਰ	1		
7-11	0-35761-0318		ਕਵਰ	1		
7-12	0-09011-3540		ਪੇਚ	2		
7-13	0-0056-05302		ਪੇਚ	3		
8	0-35719-0201		ਰੈਗੂਲੇਟਰ ਅਸੈਸੀ	1		



0-35000-4511

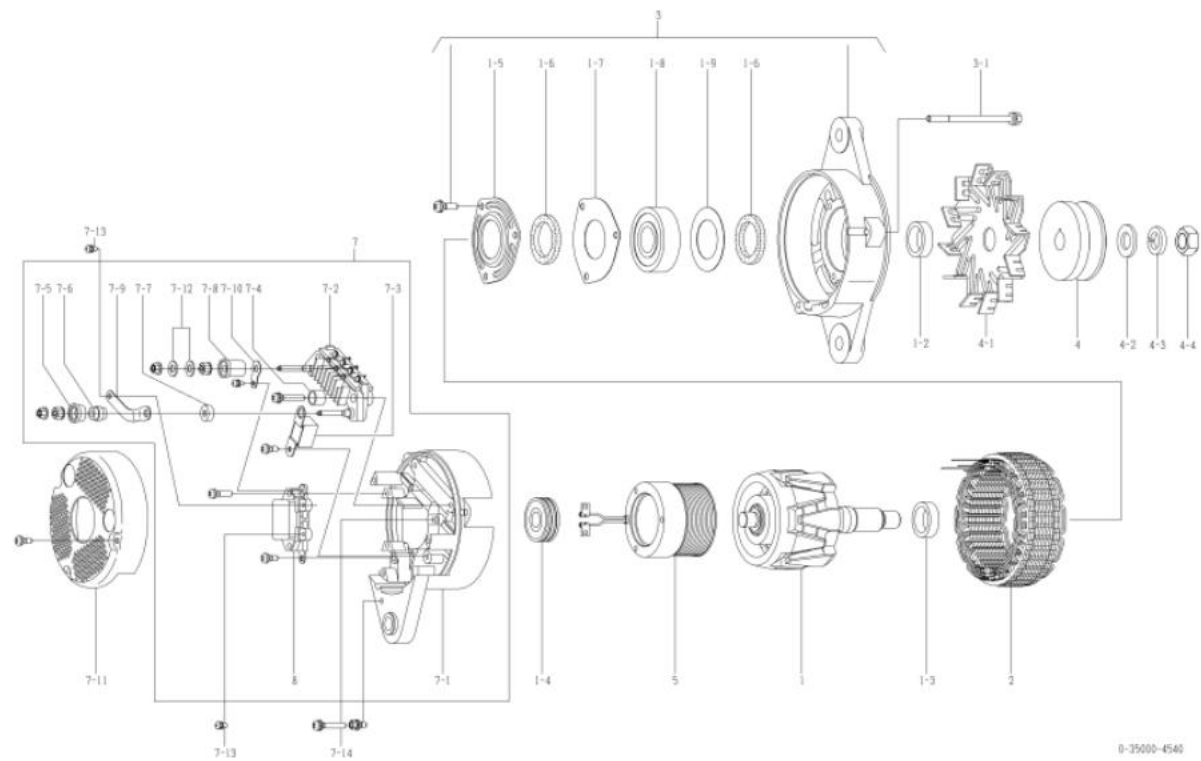
OEM ਗਾਹਕ	ਇਸ਼ੂ	OEM ਪਾਰਟਸ ਨੰਬਰ	1-81200626-0
ਨਾਮਾਤਰ ਆਊਟ ਪੁਟ	24 ਵੀ 50 ਏ	ਸਪਲਾਈ ਦੀ ਮਿਆਦ	01.12
ਭਾਰ	10 ਕਿਲੋਗਰਾਮ	ਰੈਗੂਲੇਟਰ	ਬਿਲਟ-ਇਨ
ਇੰਜਣ ਮਾਡਲ 6HE1TMC			
ਵਾਹਨ	ਮਰੀਨ		
ਡਿਜ਼ਾਈਨ ਰਿਕਾਰਡ			
ਨੋਟ	15 ਟਾਈਪ v ਬੈਲਟ ਡਬਲ ਪੀਕਸ ਇਨਸੁਲੇਸ਼ਨ ਲਈ ਵਹਿ ਰਹੀ ਧਰਤੀ (ਸਪੁੰਦਰੀ ਕਿਸਮ) ਘੜੀ ਦੇ ਹਿਸਾਬ ਨਾਲ ਘੁੰਮਣਾ ਟਰਮੀਨਲ ਅਸੈਂਸੀ 0-35000-4090 ਤੋਂ ਵੱਖਰੀ ਹੈ		



ਨਹੀ	ਪੁਰਸ਼ਿਆਂ ਦੀ ਗਿਣਤੀ	ਮੇਕਰ ਪਾਰਟਸ ਨੰ.	ਵੇਰਵਾ	ਮਾਤਰਾ	ਸੂਚੀ ਮੁੱਲ	ਨੋਟ
1	0-35100-0300	1-81211121-0 ਰੋਟਰ ਅਸੈ		1		
1-1	1-33923-0790	1-81229642-0 ਕਾਲਰ		1		
1-2	0-35923-0160	1-81229722-0 ਕਾਲਰ		1		
1-3	0-09201-0980	1-81229723-0 ਬਾਲ ਬੇਅਰਿੰਗ		1		ਪਿਛਲਾ
2	0-35200-0440	1-81211122-0 ਸਟੇਟਰ ਅਸੈ		1		
3	0-35300-0221	1-81213094-0 ਐਡ. ਕਰੈਕਟ ਅਸੈ		1		3-103-5 ਸਮੇਤ
3-1	0-35926-0070	1-81229643-0 ਰਿਟੇਨਰ		1		
3-2	0-35926-0090	8-97094161-0 ਰਿਟੇਨਰ		1		
3-3	1-33926-0730	1-81229526-0 ਰਿਟੇਨਰ		1		
3-4	0-35951-0060	1-81229644-0 ਪੈਕਿੰਗ		2		
3-5	0-09201-0881	1-81229740-0 ਬਾਲ ਬੇਅਰਿੰਗ		1		ਸਾਹਮਣੇ
3-6	0-0275-06802	1-81229382-0 ਬੋਲਟ		3		ਬੋਲਟ ਰਾਹੀਂ
4	1-35411-0100	1-81222055-0 ਪੁਲੀ		1		
4-1	0-35421-0170	1-81223019-0 ਪੁਰਸ਼ਿਕ		1		
4-2	0-0280-16022	1-81229474-0 ਗਿਰੀਦਾਰ		1		
4-3	1-0335-16002	1-81229479-0 ਸਪਰਿੰਗ ਵਾਸਰ		1		
4-4	1-0330-16012	1-81229478-0	ਸਾਦਾ ਬੋਟ ਵਾਲਾ	1		
5	0-35120-0230	1-81222102-0	ਫੀਲਡ ਕੋਇਲ ਕੰਪਨੀ	1		
7	0-35700-0990	1-81214393-0 ਆਰ. ਕਰੈਕਟ ਅਸੈ		1		7-107-11, 7-17, 8 ਸਮੇਤ
7-1	0-35710-0970	1-81214340-0 ਰੀਅਰ ਬਰੈਕਟ ਕੰਪਨੀ		1		
7-2	0-35730-0630	1-81219117-0	ਰਿਕਟੀਫਾਇਰ ਅਸੈਂਸੀ	1		
7-3	0-35780-0900	1-81229933-0 ਟਰਮੀਨਲ ਅਸੈ		1		ਗਮ ਖੁਸ਼ ਸ਼ਾਮਲ ਨਹੀਂ ਹੈ
7-4	0-09170-2501	1-84132012-0 ਕੰਡੈਸਰ		1		
7-5	0-35943-0160	1-81229727-0 ਇੰਸੁਲੇਟ ਝਾੜੀ		1		
7-6	0-35943-0170	1-81229728-0 ਇੰਸੁਲੇਟ ਝਾੜੀ		2		
7-7	0-35943-0220	1-81229729-0 ਇੰਸੁਲੇਟ ਝਾੜੀ		1		
7-8	0-35923-0170	1-81229730-0 ਕਾਲਰ		1		
7-9	0-35901-0210	1-81229763-0 ਬੋਲਟ		1		
7-10	0-35951-0100	1-81229732-0 ਪੈਕਿੰਗ		1		
7-11	0-33902-0080	8-98040690-0 ਗਿਰੀਦਾਰ		2		
7-13	1-33931-0060	1-81118011-0	ਕਲਿੱਪ	3		
7-14	0-35927-0010	1-81217053-0 ਰੋਲਡਰ		1		
7-15	0-35761-0240	1-81214343-0 ਕਵਰ		1		
7-16	0-0056-05302	1-81229733-0 ਪੇਚ		3		
7-17	0-35784-0240		ਕਨੈਕਟ ਬਾਰ	1		
7-18	0-09011-3540		ਪੇਚ	2		
8	0-35719-0151	1-81260015-0 ਰੈਗੂਲੇਟਰ ਅਸੈ		1		

oem ਗਾਹਕ	ਕੋਮਾਤਸੁ	oem ਪਾਰਟਸ ਨੰਬਰ	600-825-6720
ਨਮਾਤਰ ਆਊਟ ਪੁਟ	24 ਵੀ 60 ਏ	ਸਪਲਾਈ ਦੀ ਮਿਆਦ	02.01□
ਭਾਰ	11 ਕਿਲੋਗਰਾਮ	ਰੈਗੂਲੇਟਰ	ਬਿਲਟ-ਇਨ
ਇੰਜਣ ਮਾਡਲ	5AA60170F-30, ਹੋਰ		
ਵਾਹਨ	WA700-30, ਹੋਰ		
ਡਿਜ਼ਾਈਨ ਰਿਕਾਰਡ			
ਨੋਟ	<p>17 ਟਾਈਪ v ਬੈਲਟ ਸਿੰਗਲ ਪੀਕ (ਬੁਝਾਇਆ ਹੋਇਆ)</p> <p>ਘੜੀ ਦੇ ਹਿਸਾਬ ਨਾਲ ਘੁੰਮਣਾ</p> <p>ਪੁਲੀ 0-35000-4490 ਤੋਂ ਵੱਖਰੀ ਹੈ।</p> <p>ਨਵੀਨਤਮ ਮਾਡਲ 0-35000-4541 ਹੈ। ਹਾਲਾਂਕਿ, ਅਜਿਹੇ ਹਿੱਸੇ ਹਨ</p> <p>ਰੋਟਰ ਐਸੀ, ਕਾਲਰ, ਸਟੇਟਰ ਐਸੀ, ਫਰੰਟ ਬਰੈਕਟ ਦੇ ਰੂਪ ਵਿੱਚ ਅਨੁਕੂਲ ਨਹੀਂ ਹੈ।</p> <p>ਅਸੈਂਬਲੀ, ਪੁਲੀ, ਪੁਲੀ ਨਟ, ਫੀਲਡ ਕੋਇਲ ਕੰਪਨੀ, ਰੀਅਰ ਬਰੈਕਟ ਅਤੇ ਕਵਰ।</p> <p>0-35000-4540, 4541 ਨੂੰ ਆਪਣੇ ਵਿਲੱਖਣ ਪੁਰਜ਼ਿਆਂ ਦੀ ਵਰਤੋਂ ਕਰਨੀ ਚਾਹੀਦੀ ਹੈ।</p> <p>ਅਲਟਰਨੇਟਰ ਅਸੈਂਬਲੀ ਦੇ ਪੁਰਾਣੇ / ਨਵੇਂ ਭਾਗ ਨੰਬਰ ਦੀ ਪਛਾਣ ਕਿਵੇਂ ਕਰੀਏ:</p> <p>ਪੁਰਾਣਾ ਮਾਡਲ ਪੁਲੀ ਠੀਕ ਕਰਨ ਲਈ ਪਲੇਨ ਵਾੱਸਰ, ਸਪਰਿੰਗ ਵਾੱਸਰ ਅਤੇ ਗਿਰੀਦਾਰ ਦੀ ਵਰਤੋਂ ਕਰਦਾ ਹੈ।</p> <p>ਨਵਾਂ ਮਾਡਲ ਪੁਲੀ ਠੀਕ ਕਰਨ ਲਈ ਫਲੈਜ਼ ਨਟ ਦੀ ਵਰਤੋਂ ਕਰਦਾ ਹੈ।</p>		

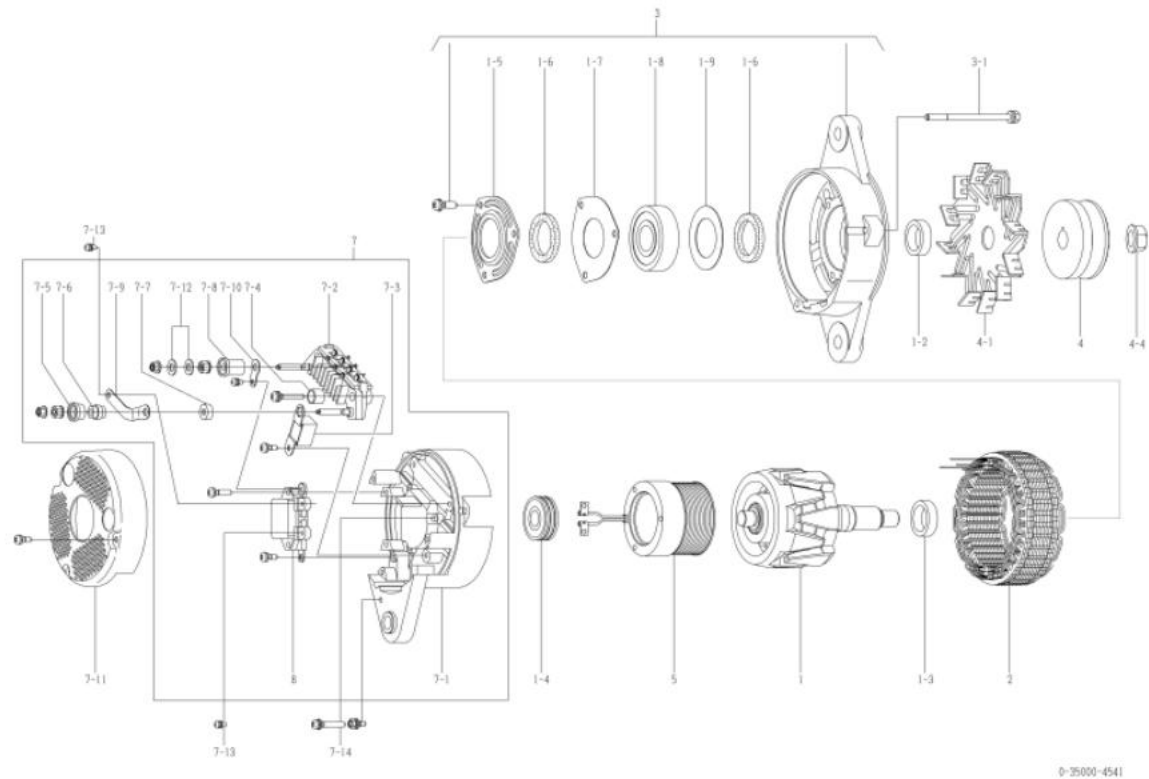
ਨਹੀ	ਪੁਰਜ਼ਿਆਂ ਦੀ ਗਿਣਤੀ	ਮੇਕਰ ਪਾਰਟਸ ਨੰ.	ਵੇਰਵਾ	ਮਾਤਰਾ	ਸੂਚੀ ਮੁੱਲ	ਨੋਟ
1	0-35100-0300		ਰੋਟਰ ਅਸੈਂ	1		
1-2	1-33923-0790		ਕਾਲਰ	1		
1-3	0-35923-0160		ਕਾਲਰ	1		
1-4	0-09201-0980		ਬਾਲ ਬੇਅਰਿੰਗ	1		ਪਿਛਲਾ
1-5	0-35926-0070		ਰਿਟੇਨਰ	1		
1-6	0-35951-0060		ਪੈਕਿੰਗ	2		
1-7	0-35926-0090		ਰਿਟੇਨਰ	1		
1-8	0-09201-1140		ਬਾਲ ਬੇਅਰਿੰਗ	1		ਸਾਹਮਣੇ
1-9	1-33926-0730		ਰਿਟੇਨਰ	1		
2	0-35200-0460		ਸਟੇਟਰ ਅਸੈਂ	1		
3	0-35300-0350		ਐੱਫ. ਬਰੈਕਟ ਅਸੈਂ	1		1-5□1-9 ਸਮੇਤ
3-1	0-0275-06802		ਬੋਲਟ	3		ਬੋਲਟ ਰਾਹੀਂ
4	0-35411-0210		ਪੁਲੀ	1		
4-1	0-35421-0240		ਪੱਖਾ	1		
4-2	0-09057-0230		ਧੋਣ ਵਾਲਾ	1		
4-3	1-0335-16002		ਬਸੰਤ ਧੋਣ ਵਾਲਾ	1		
4-4	0-0280-16022		ਗਿਰੀਦਾਰ	1		
5	0-35120-0290		ਫੀਲਡ ਕੋਇਲ ਕੰਪਨੀ	1		
7	0-35700-0921		ਆਰ. ਬਰੈਕਟ ਅਸੈਂ	1		7-1□7-10, 7-12, 8 ਸਮੇਤ
7-1	0-35710-1010		ਰੀਅਰ ਬਰੈਕਟ ਕੰਪਨੀ	1		
7-2	0-35730-0700		ਰਿਕਟੀਫਾਇਰ ਅਸੈਂਸੀ	1		
7-3	0-09170-2501		ਕੰਡੈਂਸਰ	1		
7-4	0-35943-0170		ਝਾੜੀ ਨੂੰ ਅੱਗ ਲਗਾਓ	2		
7-5	0-35943-0150		ਝਾੜੀ ਨੂੰ ਅੱਗ ਲਗਾਓ	1		
7-6	0-35923-0130		ਕਾਲਰ	1		
7-7	0-35943-0160		ਝਾੜੀ ਨੂੰ ਅੱਗ ਲਗਾਓ	1		
7-8	0-35943-0140		ਝਾੜੀ ਨੂੰ ਅੱਗ ਲਗਾਓ	1		
7-9	0-35784-0210		ਕਨੈਕਟ ਬਾਰ	1		
7-10	0-35784-0290		ਕਨੈਕਟ ਬਾਰ	1		
7-11	0-35761-0250		ਕਵਰ	1		
7-12	0-09057-0220		ਧੋਣ ਵਾਲਾ	2		
7-13	0-09011-3540		ਪੇਚ	2		
7-14	0-0056-05302		ਪੇਚ	3		
8	0-35719-0211		ਰੈਗੂਲੇਟਰ ਅਸੈਂਸੀ	1		



0-35000-4540

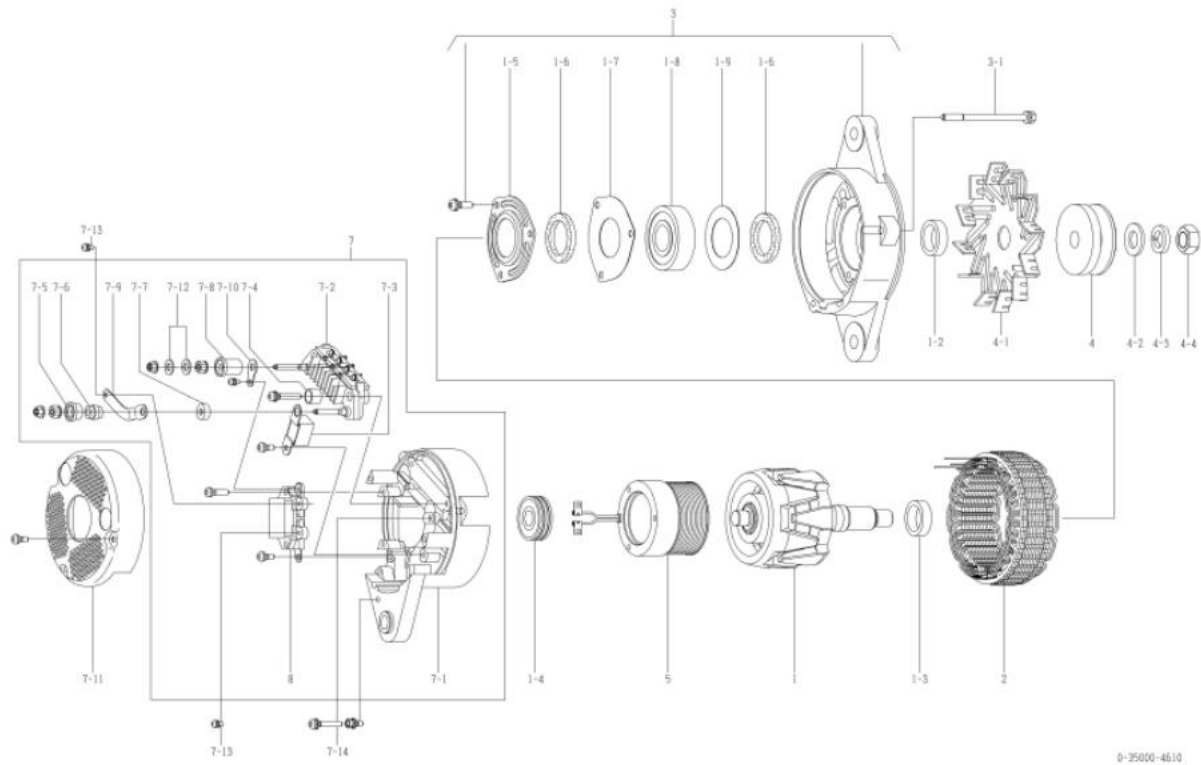
oem ਗਾਹਕ	ਕੋਮਾਤਸੁ	oem ਪਾਰਟਸ ਨੰਬਰ	600-825-6721
ਨਮਾਤਰ ਆਊਟ ਪੁਟ	24 ਵੀ 60 ਏ	ਸਪਲਾਈ ਦੀ ਮਿਆਦ	10.01
ਭਾਰ	11 ਕਿਲੋਗ੍ਰਾਮ	ਰੈਗੂਲੇਟਰ	ਬਿਲਟ-ਇਨ
ਇੰਜਣ ਮਾਡਲ	5A6:170L-3, ਹੋਰ		
ਵਾਹਨ	WA700-3, ਹੋਰ		
ਡਿਜ਼ਾਈਨ ਰਿਕਾਰਡ 4540 □ 4541	ਰੋਟਰ ਐਸੀ, ਕਾਲਰ, ਸਟੇਟਰ ਐਸੀ, ਐੱਫ. ਬਰੈਕਟ ਐਸੀ, ਪੁਲੀ, ਪੁਲੀ ਨਟ, ਫੀਲਡ ਕੋਇਲ ਕੰਪਨੀ, ਆਰ. ਬਰੈਕਟ, ਕਵਰ ਬਦਲਿਆ ਗਿਆ		
ਨੋਟ	<p>17 ਟਾਈਪ 8 ਬੈਲਟ ਸਿੰਗਲ ਪੀਕ (ਬੁਝਾਇਆ ਹੋਇਆ)</p> <p>ਘੜੀ ਦੇ ਹਿਸਾਬ ਨਾਲ ਘੁੰਮਣਾ</p> <p>ਪੁਲੀ 0-35000-4491 ਤੋਂ ਵੱਖਰੀ ਹੈ।</p> <p>ਪੁਰਾਣਾ ਮਾਡਲ 0-35000-4540 ਹੈ। ਹਾਲਾਂਕਿ, ਅਜਿਹੇ ਹਿੱਸੇ ਹਨ</p> <p>ਰੋਟਰ ਐਸੀ, ਕਾਲਰ, ਸਟੇਟਰ ਐਸੀ, ਫਰੰਟ ਬਰੈਕਟ ਦੇ ਰੂਪ ਵਿੱਚ ਅਨੁਕੂਲ ਨਹੀਂ ਹੈ।</p> <p>ਐਸੀ, ਪੁਲੀ, ਪੁਲੀ ਨਟ, ਫੀਲਡ ਕੋਇਲ ਕੰਪਨੀ, ਰੀਅਰ ਬਰੈਕਟ ਅਤੇ ਕਵਰ।</p> <p>0-35000-4540, 4541 ਨੂੰ ਆਪਣੇ ਵਿਲੱਖਣ ਪੁਰਜਿਆਂ ਦੀ ਵਰਤੋਂ ਕਰਨੀ ਚਾਹੀਦੀ ਹੈ।</p> <p>ਅਲਟਰਨੇਟਰ ਐਸੀ ਦੇ ਪੁਰਾਣੇ / ਨਵੇਂ ਭਾਗ ਨੰਬਰ ਦੀ ਪਛਾਣ ਕਿਵੇਂ ਕਰੀਏ:</p> <p>ਪੁਰਾਣਾ ਮਾਡਲ ਪੁਲੀ ਠੀਕ ਕਰਨ ਲਈ ਪਲੇਨ ਵਾੱਸਰ, ਸਪਰਿੰਗ ਵਾੱਸਰ ਅਤੇ ਗਿਰੀਦਾਰ ਦੀ ਵਰਤੋਂ ਕਰਦਾ ਹੈ।</p> <p>ਨਵੇਂ ਮਾਡਲ ਪੁਲੀ ਠੀਕ ਕਰਨ ਲਈ ਫਲੈਸ਼ ਨਟ ਦੀ ਵਰਤੋਂ ਕਰਦਾ ਹੈ।</p>		

ਨਹੀ	ਪੁਰਜਿਆਂ ਦੀ ਗਿਣਤੀ	ਮੇਕਰ ਪਾਰਟਸ ਨੰ.	ਵੇਰਵਾ	ਮਾਤਰਾ	ਸੂਚੀ ਮੁੱਲ	ਨੋਟ
1	0-35100-0418		ਰੋਟਰ ਅਸੈ	1		
1-2	1-33923-0240		ਕਾਲਰ	1		
1-3	0-35923-0160		ਕਾਲਰ	1		
1-4	0-09201-0980		ਬਾਲ ਬੇਅਰਿੰਗ	1		ਪਿਛਲਾ
1-5	0-35926-0070		ਰਿਟੇਨਰ	1		
1-6	0-35951-0060		ਪੈਕਿੰਗ	2		
1-7	0-35926-0090		ਰਿਟੇਨਰ	1		
1-8	0-09201-1450		ਬਾਲ ਬੇਅਰਿੰਗ	1		ਸਾਹਮਣੇ
1-9	1-33926-0730		ਰਿਟੇਨਰ	1		
2	0-35200-0528		ਸਟੇਟਰ ਅਸੈ	1		
3	0-35300-0450		ਐੱਫ. ਬਰੈਕਟ ਅਸੈ	1		1-5□1-9 ਸਮੇਤ
3-1	0-0275-06802		ਬੋਲਟ	3		ਬੋਲਟ ਰਾਹੀਂ
4	0-35411-0214		ਪੁਲੀ	1		
4-1	0-35421-0240		ਪੱਖਾ	1		
4-4	0-09006-0730		ਗਿਰੀਦਾਰ	1		
5	0-35120-0528		ਫੀਲਡ ਕੋਇਲ ਕੰਪਨੀ	1		
7	0-35700-1170		ਆਰ. ਬਰੈਕਟ ਅਸੈ	1		7-1□7-10, 7-12, 8 ਸਮੇਤ
7-1	0-35710-1350		ਰੀਅਰ ਬਰੈਕਟ ਕੰਪਨੀ	1		
7-2	0-35730-0700		ਰਿਕਟੀਫਾਇਰ ਅਸੈਸੀ	1		
7-3	0-09170-2501		ਕੰਡੈਸਰ	1		
7-4	0-35943-0170		ਭਾਤੀ ਨੂੰ ਔਗ ਲਗਾਓ	2		
7-5	0-35943-0154		ਭਾਤੀ ਨੂੰ ਔਗ ਲਗਾਓ	1		
7-6	0-35923-0134		ਕਾਲਰ	1		
7-7	0-35943-0160		ਭਾਤੀ ਨੂੰ ਔਗ ਲਗਾਓ	1		
7-8	0-35943-0140		ਭਾਤੀ ਨੂੰ ਔਗ ਲਗਾਓ	1		
7-9	0-35784-0210		ਕਨੈਕਟ ਬਾਰ	1		
7-10	0-35784-0290		ਕਨੈਕਟ ਬਾਰ	1		
7-11	0-35761-0318		ਕਵਰ	1		
7-12	0-09057-0220		ਧੋਣ ਵਾਲਾ	2		
7-13	0-09011-3540		ਪੇਚ	2		
7-14	0-0056-05302		ਪੇਚ	3		
8	0-35719-0201		ਰੈਗੂਲੇਟਰ ਅਸੈਸੀ	1		



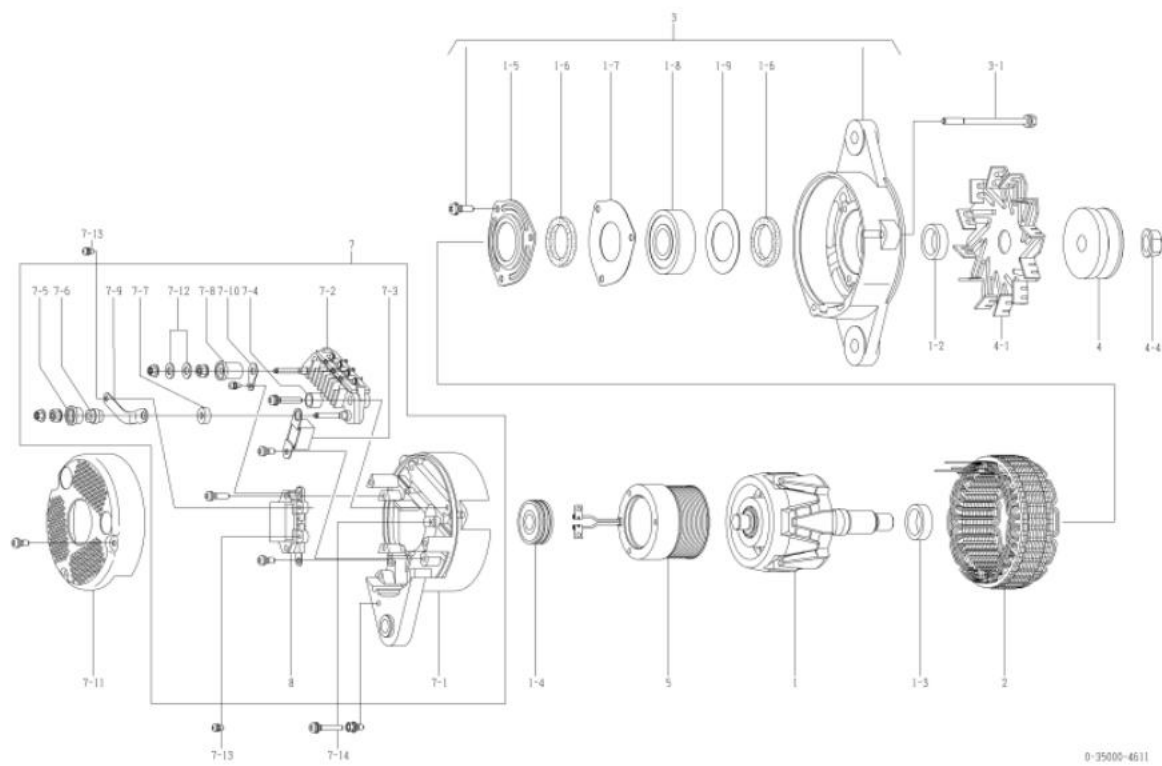
oem ਗਾਹਕ	ਕੋਮਾਤਸੁ	oem ਪਾਰਟਸ ਨੰਬਰ	600-825-6190
ਨਮਾਤਰ ਆਊਟ ਪੁਟ	24 ਵੀ 60 ਏ	ਸਪਲਾਈ ਦੀ ਮਿਆਦ	05.10
ਭਾਰ	11 ਕਿਲੋਗਰਾਮ	ਰੈਗੂਲੇਟਰ	ਬਿਲਟ-ਇਨ
ਇੰਜਣ ਮਾਡਲ sk6095L-5			
ਵਾਹਨ	31-22 ਥਰੋ ਹੋਰ ਜਾਣਕਾਰੀ		
ਡਿਜ਼ਾਈਨ ਰਿਕਾਰਡ			
ਨੋਟ	<p>17 ਟਾਈਪ v ਬੈਲਟ ਸਿੰਗਲ ਪੀਕ</p> <p>ਘੜੀ ਦੇ ਹਿਸਾਬ ਨਾਲ ਘੁੰਮਣਾ</p> <p>ਪੁਲੀ ਅਤੇ ਪੱਖਾ 0-35000-4220 ਤੋਂ ਵੱਖਰੇ ਹਨ।</p> <p>ਨਵੀਨਤਮ ਮਾਡਲ 0-35000-4611 ਹੈ। ਹਾਲਾਂਕਿ, ਅਜਿਹੇ ਹਿੱਸੇ ਹਨ</p> <p>ਰੋਟਰ ਐਸੀ, ਕਾਲਰ, ਸਟੇਟਰ ਐਸੀ, ਫਰੰਟ ਬਰੈਕਟ ਦੇ ਰੂਪ ਵਿੱਚ ਅਨੁਕੂਲ ਨਹੀਂ ਹੈ।</p> <p>ਅਸੈਂਬਲੀ, ਪੁਲੀ, ਪੁਲੀ ਨਟ, ਫੀਲਡ ਕੋਇਲ ਕੰਪਨੀ, ਰੀਅਰ ਬਰੈਕਟ ਅਤੇ ਕਵਰ।</p> <p>0-35000-4610, 4611 ਨੂੰ ਆਪਣੇ ਵਿਲੱਖਣ ਪੁਰਜ਼ਿਆਂ ਦੀ ਵਰਤੋਂ ਕਰਨੀ ਚਾਹੀਦੀ ਹੈ।</p> <p>ਅਲਟਰਾਨੇਟਰ ਅਸੈਂਬਲੀ ਦੇ ਪੁਰਾਣੇ / ਨਵੇਂ ਭਾਗ ਨੰਬਰ ਦੀ ਪਛਾਣ ਕਿਵੇਂ ਕਰੀਏ:</p> <p>ਪੁਰਾਣਾ ਮਾਡਲ ਪੁਲੀ ਠੀਕ ਕਰਨ ਲਈ ਪਲੇਨ ਵਾੱਸਰ, ਸਪਰਿੰਗ ਵਾੱਸਰ ਅਤੇ ਗਿਰੀਦਾਰ ਦੀ ਵਰਤੋਂ ਕਰਦਾ ਹੈ।</p> <p>ਨਵਾਂ ਮਾਡਲ ਪੁਲੀ ਠੀਕ ਕਰਨ ਲਈ ਫਲੈਜ਼ ਨਟ ਦੀ ਵਰਤੋਂ ਕਰਦਾ ਹੈ।</p>		

ਨਹੀ	ਪੁਰਜ਼ਿਆਂ ਦੀ ਗਿਣਤੀ	ਮੇਕਰ ਪਾਰਟਸ ਨੰ.	ਵੇਰਵਾ	ਮਾਤਰਾ	ਸੂਚੀ ਮੁੱਲ	ਨੋਟ
1	0-35100-0300		ਰੋਟਰ ਅਸੈਂਬਲੀ	1		
1-2	1-33923-0790		ਕਾਲਰ	1		
1-3	0-35923-0160		ਕਾਲਰ	1		
1-4	0-09201-0980		ਬਾਲ ਬੇਅਰਿੰਗ	1		ਪਿਛਲਾ
1-5	0-35926-0070		ਰਿਟੇਨਰ	1		
1-6	0-35951-0060		ਪੈਕਿੰਗ	2		
1-7	0-35926-0090		ਰਿਟੇਨਰ	1		
1-8	0-09201-1140		ਬਾਲ ਬੇਅਰਿੰਗ	1		ਸਾਹਮਣੇ
1-9	1-33926-0730		ਰਿਟੇਨਰ	1		
2	0-35200-0460		ਸਟੇਟਰ ਅਸੈਂਬਲੀ	1		
3	0-35300-0350		ਐੱਫ. ਬਰੈਕਟ ਅਸੈਂਬਲੀ	1		1-5 1-9 ਸਮੇਤ
3-1	0-0275-06802		ਬੋਲਟ	3		ਬੋਲਟ ਰਾਹੀਂ
4	0-35411-0062		ਪੁਲੀ	1		
4-1	0-35421-0240		ਪੱਖਾ	1		
4-2	0-09057-0230		ਧੋਣ ਵਾਲਾ	1		
4-3	1-0335-16002		ਬਸੰਤ ਧੋਣ ਵਾਲਾ	1		
4-4	0-0280-16022		ਗਿਰੀਦਾਰ	1		
5	0-35120-0290		ਫੀਲਡ ਕੋਇਲ ਕੰਪਨੀ	1		
7	0-35700-0921		ਆਰ. ਬਰੈਕਟ ਅਸੈਂਬਲੀ	1		ਇੱਕ 7-1 7-10, 7-12, 8
7-1	0-35710-1010		ਰੀਅਰ ਬਰੈਕਟ ਕੰਪਨੀ	1		
7-2	0-35730-0700		ਰਿਕਟੀਫਾਇਰ ਅਸੈਂਬਲੀ	1		
7-3	0-09170-2501		ਕੰਡੈਂਸਰ	1		
7-4	0-35943-0170		ਝਾੜੀ ਨੂੰ ਅੱਗ ਲਗਾਓ	2		
7-5	0-35943-0150		ਝਾੜੀ ਨੂੰ ਅੱਗ ਲਗਾਓ	1		
7-6	0-35923-0130		ਕਾਲਰ	1		
7-7	0-35943-0160		ਝਾੜੀ ਨੂੰ ਅੱਗ ਲਗਾਓ	1		
7-8	0-35943-0140		ਝਾੜੀ ਨੂੰ ਅੱਗ ਲਗਾਓ	1		
7-9	0-35784-0210		ਕਨੈਕਟ ਬਾਰ	1		
7-10	0-35784-0290		ਕਨੈਕਟ ਬਾਰ	1		
7-11	0-35761-0250		ਕਵਰ	1		
7-12	0-09057-0220		ਧੋਣ ਵਾਲਾ	2		
7-13	0-09011-3540		ਪੇਚ	2		
7-14	0-0056-05302		ਪੇਚ	3		
8	0-35719-0211		ਰੈਗੂਲੇਟਰ ਅਸੈਂਬਲੀ	1		



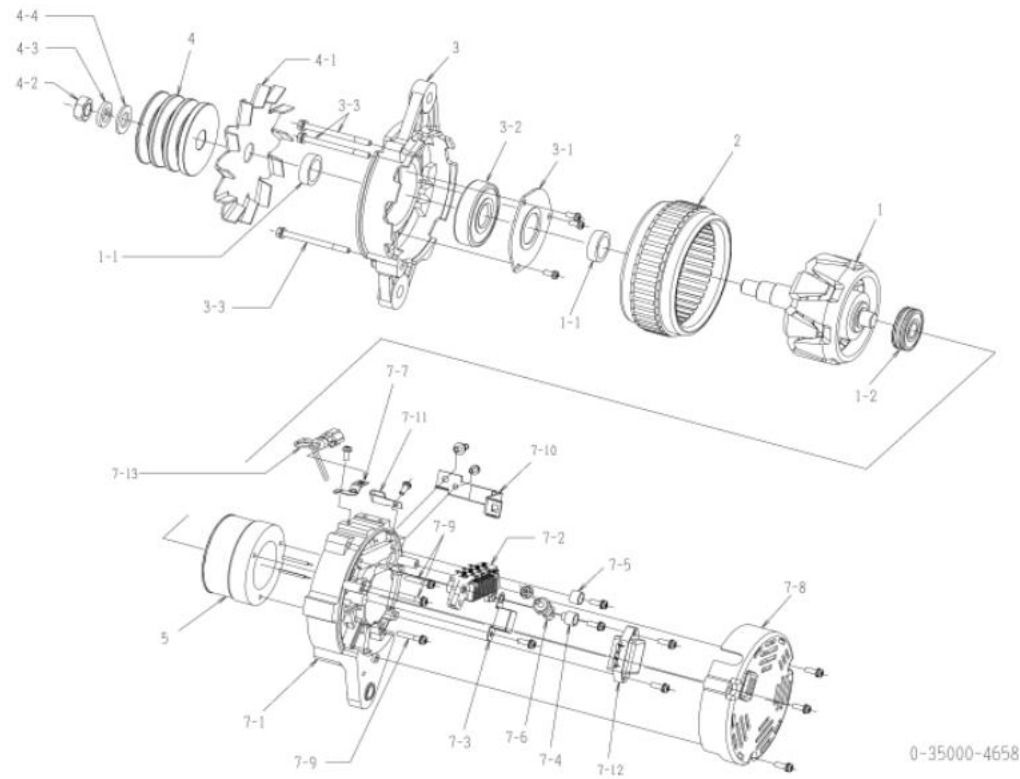
oem ਗਾਹਕ	ਕੋਮਾਤਸੁ	oem ਪਾਰਟਸ ਨੰਬਰ	600-825-6191
ਨਾਮਾਤਰ ਆਉਟ ਪੁਟ	24 ਵੀ 60 ਏ	ਸਪਲਾਈ ਦੀ ਮਿਆਦ	10.01
ਭਾਰ	11 ਕਿਲੋਗ੍ਰਾਮ	ਰੈਗੂਲੇਟਰ	ਬਿਲਟ-ਇਨ
ਇੰਜਣ ਮਾਡਲ SA6D95L-5			
ਵਾਹਨ	D31...22 ਲਈ ਗਾਹਕ ਸੇਵਾ		
ਡਿਜ਼ਾਈਨ ਰਿਕਾਰਡ 4610 4611	ਰੋਟਰ ਐਸੀ, ਕਾਲਰ, ਸਟੇਟਰ ਐਸੀ, ਐੱਫ. ਬਰੈਕਟ ਐਸੀ, ਪੁਲੀ, ਪੁਲੀ ਨਟ, ਫੀਲਡ ਕੋਇਲ ਕੰਪਨੀ, ਆਰ. ਬਰੈਕਟ, ਕਵਰ ਬਦਲਿਆ ਗਿਆ		
ਨੋਟ	<p>17 ਟਾਈਪ 7 ਬੈਲਟ ਸਿੰਗਲ ਪੀਕ ਘੜੀ ਦੇ ਹਿਸਾਬ ਨਾਲ ਘੁੰਮਣਾ ਪੁਲੀ ਅਤੇ ਪੱਖਾ 0-35000-4221 ਤੋਂ ਵੱਖਰੇ ਹਨ। ਪੁਰਾਣਾ ਮਾਡਲ 0-35000-4610 ਹੈ। ਹਾਲਾਂਕਿ, ਅਜਿਹੇ ਹਿੱਸੇ ਹਨ ਰੋਟਰ ਐਸੀ, ਕਾਲਰ, ਸਟੇਟਰ ਐਸੀ, ਫਰੰਟ ਬਰੈਕਟ ਦੇ ਰੂਪ ਵਿੱਚ ਅਨੁਕੂਲ ਨਹੀਂ ਹੈ। ਅਸੀ, ਪੁਲੀ, ਪੁਲੀ ਨਟ, ਫੀਲਡ ਕੋਇਲ ਕੰਪਨੀ, ਰੀਅਰ ਬਰੈਕਟ ਅਤੇ ਕਵਰ। 0-35000-4610, 4611 ਨੂੰ ਆਪਣੇ ਵਿਲੱਖਣ ਪੁਰਜਿਆਂ ਦੀ ਵਰਤੋਂ ਕਰਨੀ ਚਾਹੀਦੀ ਹੈ। ਅਲਟਰਾਨੇਟਰ ਅਸੈਂਸੀ ਦੇ ਪੁਰਾਣੇ / ਨਵੇਂ ਭਾਗ ਨੰਬਰ ਦੀ ਪਛਾਣ ਕਿਵੇਂ ਕਰੀਏ: ਪੁਰਾਣਾ ਮਾਡਲ ਪੁਲੀ ਠੀਕ ਕਰਨ ਲਈ ਪਲੇਨ ਵਾੱਸ਼ਰ, ਸਪਲਿੰਗ ਵਾੱਸ਼ਰ ਅਤੇ ਗਿਰੀਦਾਰ ਦੀ ਵਰਤੋਂ ਕਰਦਾ ਹੈ। ਨਵੇਂ ਮਾਡਲ ਪੁਲੀ ਠੀਕ ਕਰਨ ਲਈ ਫਲੈਜ ਨਟ ਦੀ ਵਰਤੋਂ ਕਰਦਾ ਹੈ।</p>		

ਨਹੀ	ਪੁਰਜਿਆਂ ਦੀ ਗਿਣਤੀ	ਮੇਕਰ ਪਾਰਟਸ ਨੰ.	ਵੇਰਵਾ	ਮਾਤਰਾ	ਸੂਚੀ ਮੁੱਲ	ਨੋਟ
1	0-35100-0418		ਰੋਟਰ ਅਸੈ	1		
1-2	1-33923-0240		ਕਾਲਰ	1		
1-3	0-35923-0160		ਕਾਲਰ	1		
1-4	0-09201-0980		ਬਾਲ ਬੇਅਰਿੰਗ	1		ਪਿਛਲਾ
1-5	0-35926-0070		ਰਿਟੇਨਰ	1		
1-6	0-35951-0060		ਪੈਕਿੰਗ	2		
1-7	0-35926-0090		ਰਿਟੇਨਰ	1		
1-8	0-09201-1450		ਬਾਲ ਬੇਅਰਿੰਗ	1		ਸਾਹਮਣੇ
1-9	1-33926-0730		ਰਿਟੇਨਰ	1		
2	0-35200-0528		ਸਟੇਟਰ ਅਸੈ	1		
3	0-35300-0450		ਐੱਫ. ਬਰੈਕਟ ਅਸੈ	1		1-5 1-9 ਸਮੇਤ
3-1	0-0275-06802		ਬੋਲਟ	3		ਬੋਲਟ ਰਾਹੀਂ
4	0-35411-0068		ਪੁਲੀ	1		
4-1	0-35421-0240		ਪੱਖਾ	1		
4-4	0-09006-0730		ਗਿਰੀਦਾਰ	1		
5	0-35120-0528		ਫੀਲਡ ਕੋਇਲ ਕੰਪਨੀ	1		
7	0-35700-1170		ਆਰ. ਬਰੈਕਟ ਅਸੈ	1		7-10 7-10, 7-12, 8 ਸਮੇਤ
7-1	0-35710-1350		ਰੀਅਰ ਬਰੈਕਟ ਕੰਪਨੀ	1		
7-2	0-35730-0700		ਰਿਕਟੀਫਾਇਰ ਅਸੈਸੀ	1		
7-3	0-09170-2501		ਕੰਡੈਸਰ	1		
7-4	0-35943-0170		ਭਾਤੀ ਨੂੰ ਔਗ ਲਗਾਓ	2		
7-5	0-35943-0154		ਭਾਤੀ ਨੂੰ ਔਗ ਲਗਾਓ	1		
7-6	0-35923-0134		ਕਾਲਰ	1		
7-7	0-35943-0160		ਭਾਤੀ ਨੂੰ ਔਗ ਲਗਾਓ	1		
7-8	0-35943-0140		ਭਾਤੀ ਨੂੰ ਔਗ ਲਗਾਓ	1		
7-9	0-35784-0210		ਕਨੈਕਟ ਬਾਰ	1		
7-10	0-35784-0290		ਕਨੈਕਟ ਬਾਰ	1		
7-11	0-35761-0318		ਕਵਰ	1		
7-12	0-09057-0220		ਧੋਣ ਵਾਲਾ	2		
7-13	0-09011-3540		ਪੇਚ	2		
7-14	0-0056-05302		ਪੇਚ	3		
8	0-35719-0201		ਰੈਗੂਲੇਟਰ ਅਸੈਸੀ	1		



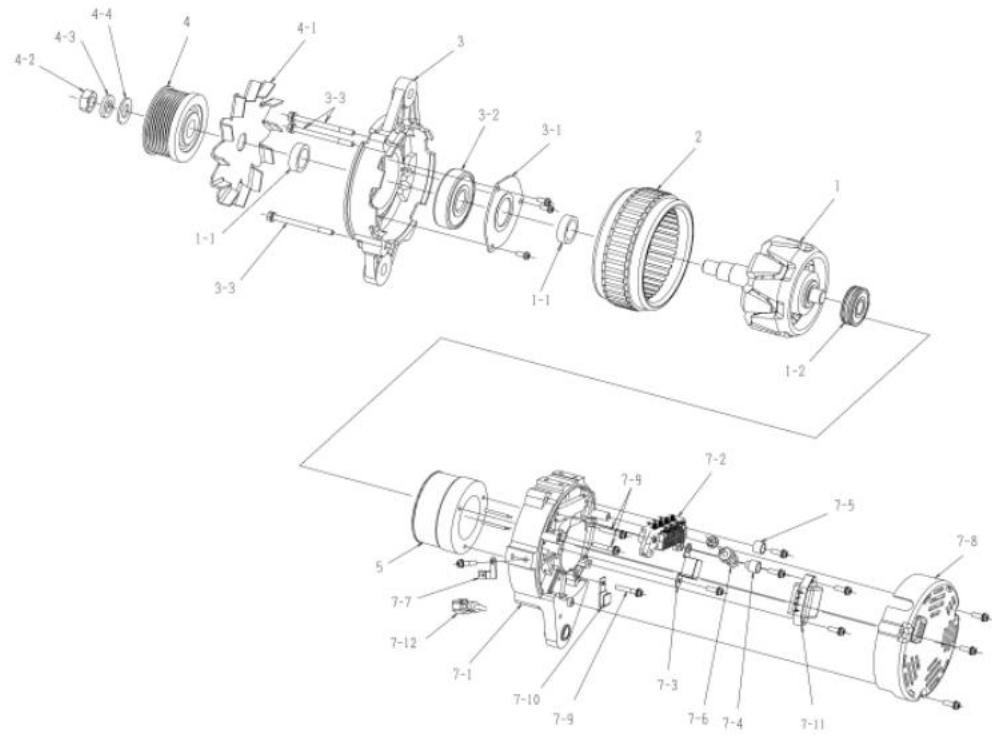
OEM ਗਾਹਕ	ਇਸ਼ਰੂ	OEM ਪਾਰਟਸ ਨੰਬਰ	8-97389221-2
ਨਾਮਾਤਰ ਆਊਟ ਪੁਟ	24 ਵੀ 50 ਏ	ਸਪਲਾਈ ਦੀ ਮਿਆਦ	06.01
ਭਾਰ	9.5 ਕਿਲੋਗਰਾਮ	ਰੈਗੂਲੇਟਰ	ਬਿਲਟ-ਇਨ
ਇੰਜਣ ਮਾਡਲ 4111			
ਵਾਹਨ	ADG-FRR90		
ਡਿਜ਼ਾਈਨ ਰਿਕਾਰਡ 4588 □ 4658	ਫੀਲਡ ਕੋਇਲ ਅਤੇ ਹੋਲਡਰ ਬਦਲਿਆ ਗਿਆ		
ਨੋਟ	13 ਟਾਈਪ v ਬੈਲਟ ਟਰਿਪਲ ਪੀਕਸ ਘੜੀ ਦੇ ਹਿਸਾਬ ਨਾਲ ਘੁੰਮਣਾ		

ਨਹੀ	ਪੁਰਸ਼ਿਆਂ ਦੀ ਗਿਣਤੀ	ਮੇਕਰ ਪਾਰਟਸ ਨੰ.	ਵੇਰਵਾ	ਮਾਤਰਾ	ਸੂਚੀ ਮੁੱਲ	ਨੋਟ
1	0-35100-0408	8-97382869-0 ਰੋਟਰ ਅਸੈਂ		1		
1-1	0-35923-0240	8-97382870-0 ਕਾਲਰ		2		
1-2	0-09201-0980	1-81229723-0 ਬਾਲ ਬੇਅਰਿੰਗ		1		ਪਿਛਲਾ
2	0-35200-0488	8-97382871-0 ਸਟੇਟਰ ਅਸੈਂ		1		
3	0-35300-0428	8-97382872-0 ਐਫ. ਬ੍ਰੈਕੇਟ ਅਸੈਂ		1		3-1, 3-2 ਸਮੇਤ
3-1	0-35926-0130	1-81229760-0 ਰਿਟੇਨਰ		1		
3-2	0-09201-1120	1-81229758-0 ਬਾਲ ਬੇਅਰਿੰਗ		1		ਸਾਹਮਣੇ
3-3	0-0275-06802	1-81229382-0 ਬੋਲਟ		3		
4	0-35411-1138	8-98008461-0 ਪੁਲੀ		1		
4-1	0-35421-0268	8-97382874-0 ਪ੍ਰਾਸ਼ਸਕ		1		
4-2	0-0280-16022	1-81229474-0 ਗਿਰੀਦਾਰ		1		
4-3	1-0335-16002	1-81229479-0 ਸਪਰਿੰਗ ਵਾਸ਼ਰ		1		
4-4	1-0330-16012	1-81229478-0	ਸਾਦਾ ਧੋਣ ਵਾਲਾ	1		
5	0-35120-0498	8-98036295-0	ਫੀਲਡ ਕੋਇਲ ਕੰਪਨੀ	1		
7-1	0-35710-1268		ਰੀਅਰ ਬਰੈਕਟ ਕੰਪਨੀ	1		
7-2	0-35730-0750	8-97382879-0	ਰਿਕਟੀਫਾਇਰ ਅਸੈਂਸੀ	1		
7-3	0-09170-2501	1-84132012-0 ਕੰਡੈਸਰ		1		
7-5	0-35943-0230	8-97382880-0 ਇੰਸੂਲੇਟ ਝਾੜੀ		2		
7-6	0-35901-0220	8-97382881-0 ਬੋਲਟ		1		
7-7	0-35927-0110	8-98042134-0 ਹੋਲਡਰ		1		
7-8	0-35760-0058	8-97382882-1 ਕਵਰ ਕੰਪਨੀ		1		
7-9	0-0056-05302	1-81229733-0 ਪੇਚ		3		
7-10	0-35927-0090	8-98008445-0 ਹੋਲਡਰ		1		
7-11	1-33931-0060	1-81118011-0	ਕਲਿੱਪ	1		
7-12	0-35719-0250	8-98008463-0 ਰੈਗੂਲੇਟਰ ਅਸੈਂ		1		7-13 ਸਮੇਤ
7-13	0-35780-0980	8-98008464-0 ਟਰਮੀਨਲ ਅਸੈਂ		1		



OEM ਗਾਹਕ	ਮਿਤਸੁਬਿਸ਼ੀ ਹੋਲੋ ਉਦਯੋਗ	OEM ਪਾਰਟਸ ਨੰਬਰ	32.68-00100
ਨਾਮਾਤਰ ਆਉਟ ਪੁਟ	24 ਵੀ 50 ਏ	ਸਪਲਾਈ ਦੀ ਮਿਆਦ	06.12
ਭਾਰ	9.7 ਕਿਲੋਗਰਾਮ	ਰੈਗੂਲੇਟਰ	ਬਿਲਟ-ਇਨ
ਇੰਜਣ ਮਾਡਲ	4.4 (ਫਾਰਮਰ 4.4)		
ਵਾਹਨ	ਮੋਟਰ (ਹਾਈਡਰੋਲਿਕ ਐਕਸੈਵੇਟਰ)		
ਡਿਜ਼ਾਈਨ ਰਿਕਾਰਡ			
ਨੋਟ	ਪੀਕੋ ਟਾਈਪ ਵੀ ਬੋਲਟ 12 ਸਿਖਰਾਂ ਘੜੀ ਦੇ ਹਿਸਾਬ ਨਾਲ ਘੁੰਮਣਾ		

ਨਹੀ	ਪੁਰਜਿਆਂ ਦੀ ਗਿਣਤੀ	ਮੋਕਰ ਪਾਰਟਸ ਨੰ.	ਵੇਰਵਾ	ਮਾਤਰਾ	ਸੂਚੀ ਮੁੱਲ	ਨੋਟ
1	0-35100-0408	32.68-07240 ਰੋਟਰ ਅਸੈਂ		1		
1-1	0-35923-0240	32.68-07180 ਕਾਲਰ		2		
1-2	0-09201-0980	32.68-07230 ਬਾਲ ਬੇਅਰਿੰਗ		1		ਪਿਛਲਾ
2	0-35200-0488	32.68-07270 ਸਟੇਟਰ ਅਸੈਂ		1		
3	0-35300-0428	32.68-07361	ਐੱਫ. ਬਰੈਕੇਟ ਅਸੈਂ	1		3-1, 3-2 ਸਮੇਤ
3-1	0-35926-0130	32.68-07201	ਰਿਟੇਨਰ	1		
3-2	0-09201-1120	32.68-07210 ਬਾਲ ਬੇਅਰਿੰਗ		1		ਸਾਹਮਣੇ
3-3	0-0275-06802	32.68-07120 ਬੋਲਟ		3		
4	0-35411-1228	32.68-07160	ਖੁਲੀ	1		
4-1	0-35421-0268	32.68-07170 ਪੱਖਾ		1		
4-2	0-0280-16022	32.68-07130 ਗਿਰੀਦਾਰ		1		
4-3	1-0335-16002	32.68-07140	ਬਸੰਤ ਧੋਣ ਵਾਲਾ	1		
4-4	1-0330-16012	32.68-07150	ਸਾਦਾ ਧੋਣ ਵਾਲਾ	1		
5	0-35120-0498	32.68-07260	ਫੀਲਡ ਕੋਇਲ ਕੰਪਨੀ	1		
7-1	0-35710-1268	32.68-07350 ਰੀਅਰ ਬਰੈਕਟ ਕੰਪਨੀ		1		
7-2	0-35730-0750	32.68-07340	ਰਿਕਟੀਫਾਇਰ ਅਸੈਂ	1		
7-3	0-09170-2501	32.68-07330 ਕੰਡੈਂਸਰ		1		
7-4	0-35943-0250	32.68-07310	ਝਾੜੀ ਨੂੰ ਅੱਗ ਲਗਾਓ	1		
7-5	0-35943-0170	32.68-07320	ਝਾੜੀ ਨੂੰ ਅੱਗ ਲਗਾਓ	1		
7-6	0-35901-0220	32.68-07300 ਬੋਲਟ		1		
7-7	0-33927-0650	32.68-07280 ਹੋਲਡਰ		1		
7-8	0-35760-0058	32.68-07110 ਕਵਰ ਕੰਪਨੀ		1		
7-9	0-0056-05302	32.68-07250 ਪੇਚ		3		
7-10	1-33931-0021		ਕਲਿੱਪ	1		
7-11	0-35719-0270	32.68-07290 ਰੈਗੂਲੇਟਰ ਅਸੈਂ		1		7-12 ਸਮੇਤ
7-12	0-35780-0930		ਟਰਮੀਨਲ ਅਸੈਂਸੀ	1		



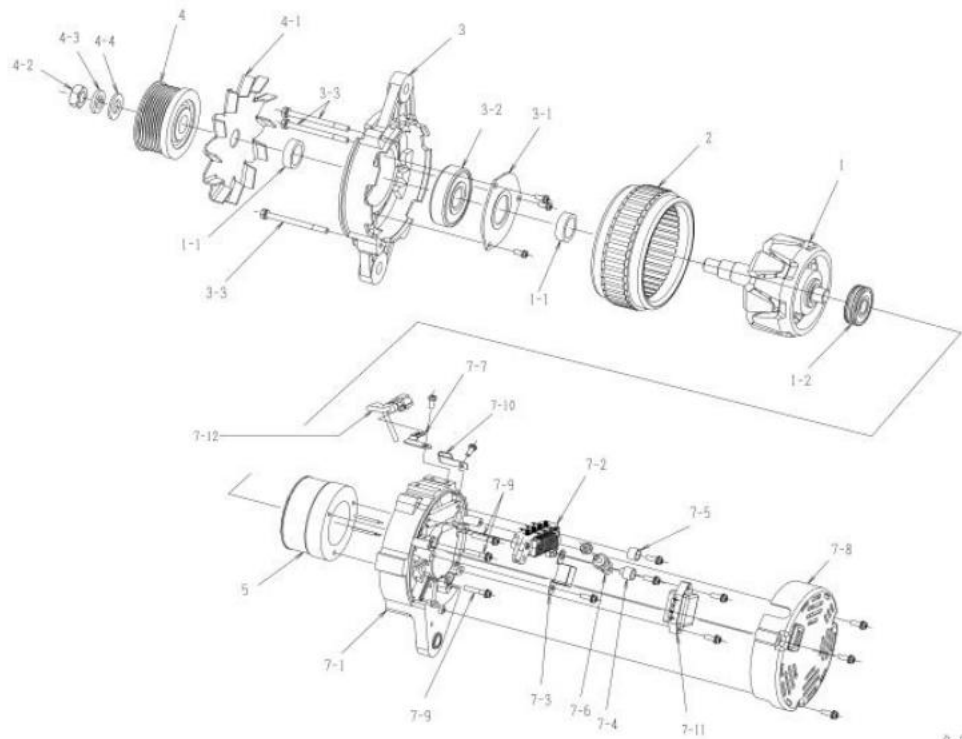
0-35000-4838

0-35000-4848 ਅਲਟਰਾਨੇਟਰ

OEM ਗਾਹਕ	ਇਸ਼ੁ	OEM ਪਾਰਟਸ ਨੰਬਰ	8-98092116-0
ਨਮਾਤਰ ਆਊਟ ਪੁਟ	24 ਵੀ 50 ਏ	ਸਪਲਾਈ ਦੀ ਮਿਆਦ	07.05
ਭਾਰ	9.5 ਕਿਲੋਗ੍ਰਾਮ	ਰੈਗੂਲੇਟਰ	ਬਿਲਟ-ਇਨ
ਇੰਜਣ ਮਾਡਲ 4ਕ1:			
ਵਾਹਨ	ਮੋਟਰ (ਬੇਦਣ ਵਾਲਾ, ਹੋਰ)		
ਡਿਜ਼ਾਈਨ ਰਿਕਾਰਡ 4558 □ 4598	ਖੇਤ ਦੀ ਕੋਇਲ ਬਦਲੀ ਗਈ ਰੈਗੂਲੇਟਰ ਅਸੈਂਸੀ ਬਦਲ ਗਈ 4598 □ 4848		
ਨੋਟ	ਪੀਕੋ ਟਾਈਪ ਵੀ ਬੈਲਟ 8 ਸਿਖਰਾਂ ਘੜੀ ਦੇ ਹਿਸਾਬ ਨਾਲ ਘੁੰਮਣਾ		

0-35000-4848 ਅਲਟਰਾਨੇਟਰ (ਮੇਕਰ ਭਾਗ ਨੰ. 8-98092116-0)

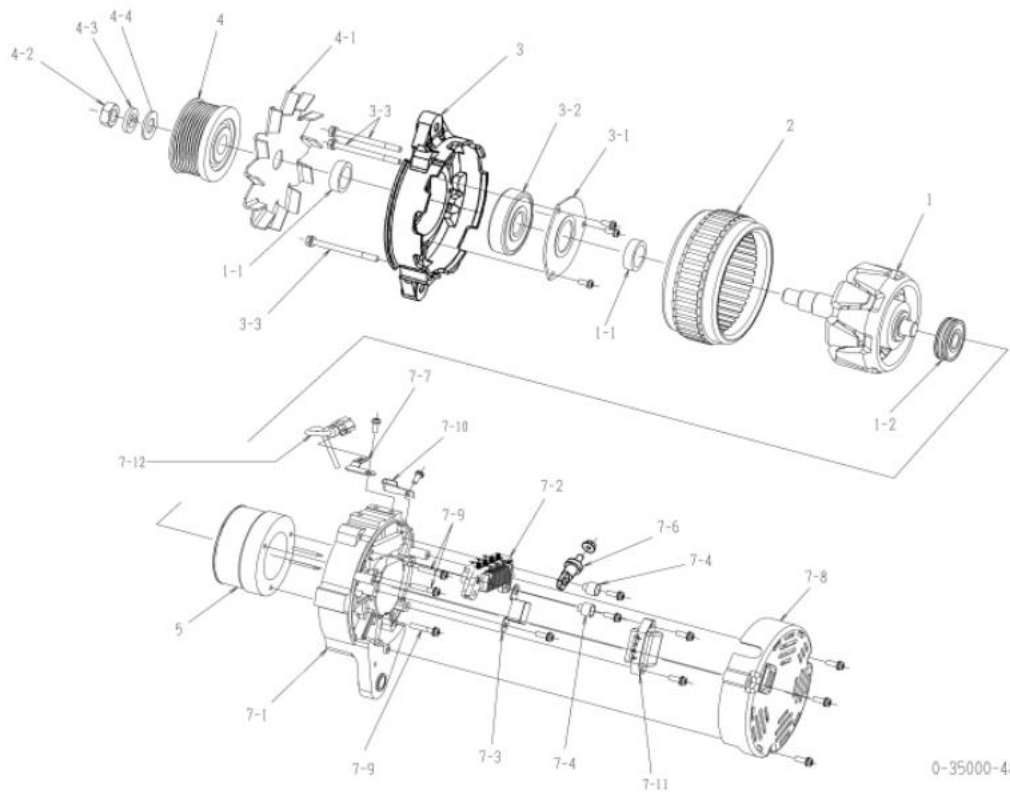
ਨਹੀ	ਪੁਰਸਿਥਾਂ ਦੀ ਗਿਣਤੀ	ਮੇਕਰ ਪਾਰਟਸ ਨੰ.	ਵੇਰਵਾ	ਮਾਤਰਾ	ਸੂਚੀ ਮੁੱਲ	ਨੋਟ
1	0-35100-0408	8-97382869-0 ਰੋਟਰ ਅਸੈ		1		
1-1	0-35923-0240	8-97382870-0 ਕਾਲਰ		2		
1-2	0-09201-0980	1-81229723-0 ਬਾਲ ਬੇਅਰਿੰਗ		1		ਪਿਛਲਾ
2	0-35200-0488	8-97382871-0 ਸਟੇਟਰ ਅਸੈ		1		
3	0-35300-0428	8-97382872-0 ਐਫ. ਬੁਰੈਕਟ ਅਸੈ		1		3-1, 3-2 ਸਮੇਤ
3-1	0-35926-0130	1-81229760-0 ਰਿਟੇਨਰ		1		
3-2	0-09201-1120	1-81229758-0 ਬਾਲ ਬੇਅਰਿੰਗ		1		ਸਾਹਮਣੇ
3-3	0-0275-06802	1-81229382-0 ਬੈਲਟ		3		
4	0-35411-1118	8-97382873-0 ਪੁਲੀ		1		
4-1	0-35421-0268	8-97382874-0 ਪ੍ਰਾਸ਼ਸਕ		1		
4-2	0-0280-16022	1-81229474-0 ਗਿਰੀਦਾਰ		1		
4-3	1-0335-16002	1-81229479-0 ਸਪਰਿੰਗ ਵਾਸ਼ਰ		1		
4-4	1-0330-16012	1-81229478-0	ਸਾਦਾ ਧੋਣ ਵਾਲਾ	1		
5	0-35120-0498	8-98036295-0	ਫੀਲਡ ਕੋਇਲ ਕੰਪਨੀ	1		
7-1	0-35710-1268		ਰੀਅਰ ਬਰੈਕਟ ਕੰਪਨੀ	1		
7-2	0-35730-0750	8-97382879-0	ਰਿਕਟੀਫਾਇਰ ਅਸੈ	1		
7-3	0-09170-2501	1-84132012-0 ਕੰਡੈਸਰ		1		
7-4	0-35943-0250		ਝਾੜੀ ਨੂੰ ਅੱਗ ਲਗਾਓ	1		
7-5	0-35943-0170	1-81229728-0 ਇੰਸੂਲੇਟ ਝਾੜੀ		1		
7-6	0-35901-0220	8-97382881-0 ਬੈਲਟ		1		
7-7	0-33927-0650	8-97382881-0 ਹੋਲਡਰ		1		
7-8	0-35760-0058	8-97382882-1 ਕਵਰ ਕੰਪਨੀ		1		
7-9	0-0056-05302	1-81229733-0 ਪੇਚ		3		
7-10	1-33931-0060	1-81118011-0	ਕਲਿੱਪ	1		
7-11	0-35719-0221	8-98092399-0 ਰੈਗੂਲੇਟਰ ਅਸੈ		1		7-12 ਸਮੇਤ
7-12	0-35780-0930	8-97382884-0 ਟਰਮੀਨਲ ਅਸੈ		1		



0-35000-4848

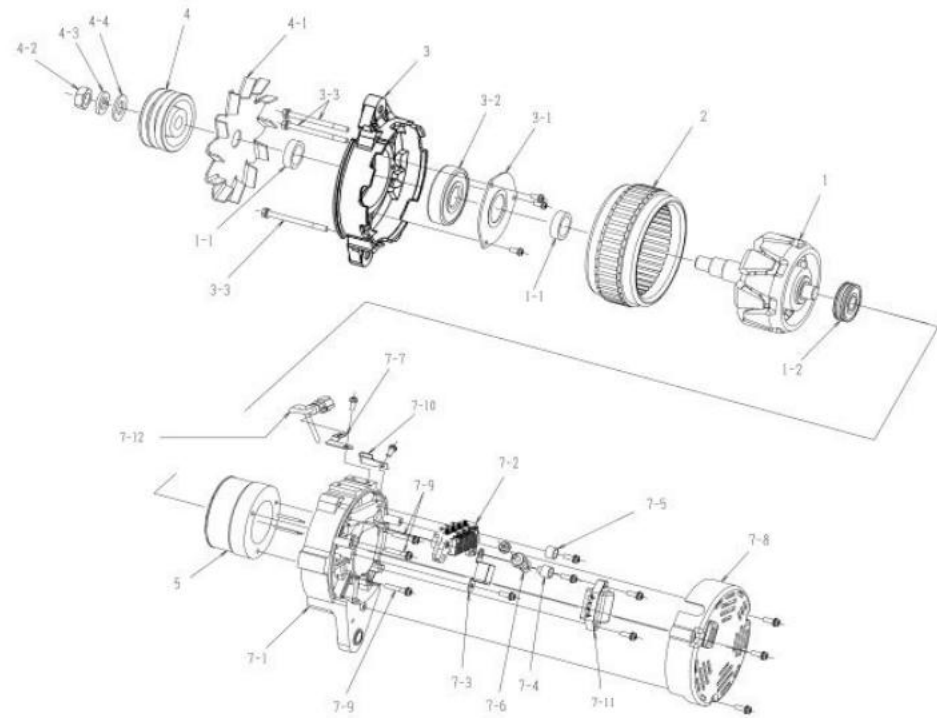
OEM ਗਾਹਕ	ਇਸ਼ੂ	OEM ਪਾਰਟਸ ਨੰਬਰ	8-98092112-2
ਨਾਮਾਤਰ ਆਉਟਪੁੱਟ	24 ਵੀ 50 ਏ	ਸਪਲਾਈ ਦੀ ਮਿਆਦ	07.06
ਭਾਰ	9.1 ਕਿਲੋਗ੍ਰਾਮ	ਰੈਗੂਲੇਟਰ	ਬਿਲਟ-ਇਨ
ਇੰਜਣ ਮਾਡਲ	4ਜੇਜੇ1ਐਕਸ		
ਵਾਹਨ	ਮੋਟਰ (ਹਾਈਡਰੋਲਿਕ ਐਕਸਕੇਵੇਟਰ, ਵ੍ਹੀਲ ਐਕਸਕੇਵੇਟਰ, ਹੋਰ)		
ਡਿਜ਼ਾਈਨ ਰਿਕਾਰਡ 4648 □ 4858	ਰੈਗੂਲੇਟਰ ਬਦਲਿਆ ਗਿਆ		
ਨੋਟ	ਪੀਕੋ ਟਾਈਪ ਵੀ ਬੈਲਟ 7 ਸਿਖਰਾਂ ਘੜੀ ਦੇ ਹਿਸਾਬ ਨਾਲ ਘੁੰਮਣਾ		

ਨਹੀ	ਪੁਰਸ਼ਿਆਂ ਦੀ ਗਿਣਤੀ	ਮੋਕਰ ਪਾਰਟਸ ਨੰ.	ਵੇਰਵਾ	ਮਾਤਰਾ	ਸੂਚੀ ਮੁੱਲ	ਨੋਟ
1	0-35100-0408	8-97382869-0 ਰੋਟਰ ਅਸੈਂ		1		
1-1	0-35923-0240	8-97382870-0 ਕਾਲਰ		2		
1-2	0-09201-0980	1-81229723-0 ਬਾਲ ਬੇਅਰਿੰਗ		1		ਪਿਛਲਾ
2	0-35200-0488	8-97382871-0 ਸਟੇਟਰ ਅਸੈਂ		1		
3	0-35300-0438	8-97382872-0 ਐਫ. ਬ੍ਰੈਕੇਟ ਅਸੈਂ		1		3-1, 3-2 ਸਮੇਤ
3-1	0-35926-0130	1-81229760-0 ਰਿਟੇਨਰ		1		
3-2	0-09201-1120	1-81229758-0 ਬਾਲ ਬੇਅਰਿੰਗ		1		ਸਾਹਮਣੇ
3-3	0-0275-06802	1-81229382-0 ਬੈਲਟ		3		
4	0-35411-1188	8-98045723-0 ਪੁਲੀ		1		
4-1	0-35421-0268	8-97382874-0 ਪ੍ਰਾਸ਼ਸਕ		1		
4-2	0-0280-16022	1-81229474-0 ਗਿਰੀਦਾਰ		1		
4-3	1-0335-16002	1-81229479-0 ਸਪਰਿੰਗ ਵਾਸ਼ਰ		1		
4-4	1-0330-16012	1-81229478-0	ਸਾਦਾ ਧੋਣ ਵਾਲਾ	1		
5	0-35120-0498	8-98036295-0	ਫੀਲਡ ਕੋਇਲ ਕੰਪਨੀ	1		
7-1	0-35710-1328	8-98096981-0 ਰੀਅਰ ਬਰੈਕਟ ਕੰਪਨੀ		1		
7-2	0-35730-0750	8-97382879-0	ਰਿਕਟੀਫਾਇਰ ਅਸੈਂਸੀ	1		
7-3	0-09170-2501	1-84132012-0 ਕੰਡੈਂਸਰ		1		
7-4	0-35943-0230	8-97382880-0 ਇੰਸੂਲੇਟ ਝਾੜੀ		2		
7-6	0-35901-0220	8-97382881-0 ਬੈਲਟ		1		
7-7	0-33927-0650	8-97382881-0 ਹੋਲਡਰ		1		
7-8	0-35760-0058	8-97382882-1 ਕਵਰ ਕੰਪਨੀ		1		
7-9	0-0056-05302	1-81229733-0 ਪੇਚ		3		
7-10	1-33931-0060	1-81118011-0	ਕਰਿੱਪ	1		
7-11	0-35719-0221	8-98092399-0 ਰੈਗੂਲੇਟਰ ਅਸੈਂ		1		7-12 ਸਮੇਤ
7-12	0-35780-0930	8-97382884-0 ਟਰਮੀਨਲ ਅਸੈਂ		1		



OEM ਗਾਹਕ	ਇਸ਼ੂ	OEM ਪਾਰਟਸ ਨੰਬਰ	8-98089063-1
ਨਾਮਾਤਰ ਆਉਟ ਪੁਟ	24 ਵੀ 50 ਏ	ਸਪਲਾਈ ਦੀ ਮਿਆਦ	07.06
ਭਾਰ	9.4 ਕਿਲੋਗ੍ਰਾਮ	ਰੈਗੂਲੇਟਰ	ਬਿਲਟ-ਇਨ
ਇੰਜਣ ਮਾਡਲ	4.2, ਵੱਲੋਂ ਹੋਰ		
ਵਾਹਨ	ਮੋਟਰ (ਹਾਈਡਰੋਲਿਕ ਐਕਸੈਵੇਟਰ)		
ਡਿਜ਼ਾਈਨ ਰਿਕਾਰਡ			
ਨੋਟ	15 ਟਾਈਪ v ਬੈਲਟ ਡਬਲ ਪੀਕਸ ਘੜੀ ਦੇ ਹਿਸਾਬ ਨਾਲ ਘੁੰਮਣਾ		

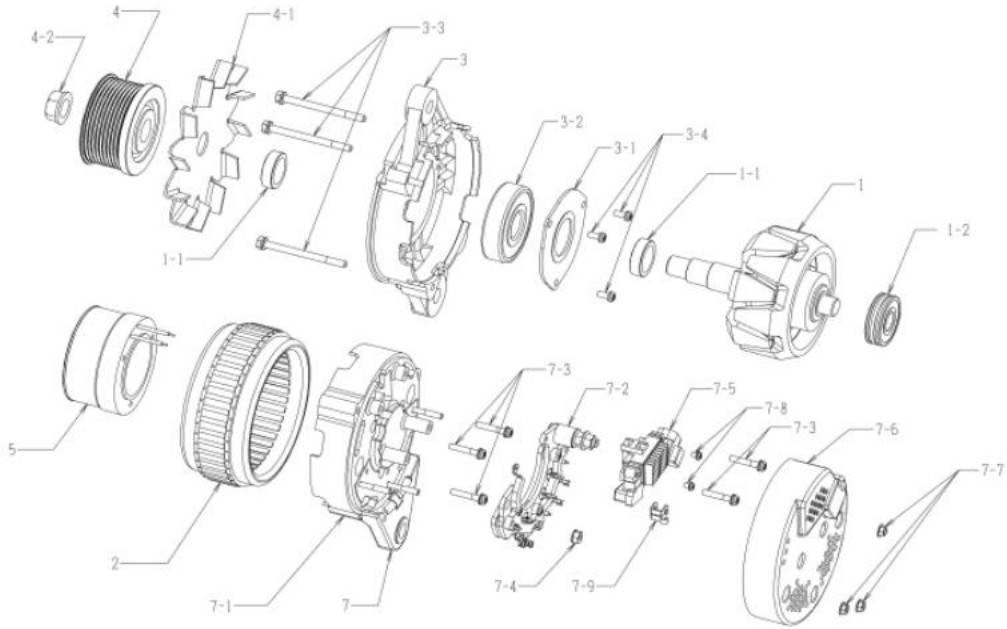
ਨਹੀ	ਪੁਰਸ਼ਿਆਂ ਦੀ ਗਿਣਤੀ	ਮੋਕਰ ਪਾਰਟਸ ਨੰ.	ਵੇਰਵਾ	ਮਾਤਰਾ	ਸੂਚੀ ਮੁੱਲ	ਨੋਟ
1	0-35100-0408	8-97382869-0 ਰੋਟਰ ਅਸੈਂ		1		
1-1	0-35923-0240	8-97382870-0 ਕਾਲਰ		2		
1-2	0-09201-0980	1-81229723-0 ਬਾਲ ਬੇਅਰਿੰਗ		1		ਪਿਛਲਾ
2	0-35200-0488	8-97382871-0 ਸਟੇਟਰ ਅਸੈਂ		1		
3	0-35300-0438	8-97382872-0 ਐਡ. ਬ੍ਰੈਕੇਟ ਅਸੈਂ		1		3-1, 3-2 ਸਮੇਤ
3-1	0-35926-0130	1-81229760-0 ਰਿਟੇਨਰ		1		
3-2	0-09201-1120	1-81229758-0 ਬਾਲ ਬੇਅਰਿੰਗ		1		ਸਾਹਮਣੇ
3-3	0-0275-06802	1-81229382-0 ਬੈਲਟ		3		ਬੈਲਟ ਰਾਹੀਂ
4	0-35411-1128	8-98096983-0 ਪੁਲੀ		1		
4-1	0-35421-0268	8-97382874-0 ਪ੍ਰਾਸ਼ਸਕ		1		
4-2	0-0280-16022	1-81229474-0 ਗਿਰੀਦਾਰ		1		
4-3	1-0335-16002	1-81229479-0 ਸਪਰਿੰਗ ਵਾਸ਼ਰ		1		
4-4	1-0330-16012	1-81229478-0	ਸਾਦਾ ਧੋਣ ਵਾਲਾ	1		
5	0-35120-0498	8-98036295-0	ਫੀਲਡ ਕੋਇਲ ਕੰਪਨੀ	1		
7-1	0-35710-1328	8-98096981-0 ਰੀਅਰ ਬਰੈਕਟ ਕੰਪਨੀ		1		
7-2	0-35730-0750	8-97382879-0	ਰਿਕਟੀਫਾਇਰ ਅਸੈਂਸੀ	1		
7-3	0-09170-2501	1-84132012-0 ਕੰਡੈਸਰ		1		
7-4	0-35943-0230	8-97382880-0 ਇੰਸੂਲੇਟ ਝਾੜੀ		1		
7-5	0-35943-0250		ਝਾੜੀ ਨੂੰ ਅੱਗ ਲਗਾਓ	1		
7-6	0-35901-0220	8-97382881-0 ਬੈਲਟ		1		
7-7	0-33927-0650	8-97382881-0 ਹੋਲਡਰ		1		
7-8	0-35760-0058	8-97382882-1 ਕਵਰ ਕੰਪਨੀ		1		
7-9	0-0056-05302	1-81229733-0 ਪੇਚ		3		
7-10	1-33931-0060	1-81118011-0	ਕਲਿੱਪ	1		
7-11	0-35719-0221	8-98092399-0 ਰੈਗੂਲੇਟਰ ਅਸੈਂ		1		7-12 ਸਮੇਤ
7-12	0-35780-0930	8-97382884-0 ਟਰਮੀਨਲ ਅਸੈਂ		1		



0-35000-4868

OEM ਗਾਹਕ	ਇਸ਼ੁ	OEM ਪਾਰਟਸ ਨੰਬਰ	8-98013461-3
ਨਮਾਤਰ ਆਊਟ ਪੁਟ	24 ਵੀ 50 ਏ	ਸਪਲਾਈ ਦੀ ਮਿਆਦ	10.07
ਭਾਰ	9.9 ਕਿਲੋਗ੍ਰਾਮ	ਰੈਗੂਲੇਟਰ	ਬਿਲਟ-ਇਨ
ਇੰਜਣ ਮਾਡਲ	6ਕ1-11C		
ਵਾਹਨ	ਐਫਆਰਆਰ34, ਐਫਟੀਆਰ34		
ਡਿਜ਼ਾਈਨ ਰਿਕਾਰਡ			
ਨੋਟ	ਕੋ ਟਾਈਪ ਵੀ ਬੈਲਟ 9 ਸਿਖਰਾਂ ਘੜੀ ਦੇ ਹਿਸਾਬ ਨਾਲ ਘੁੰਮਣਾ		

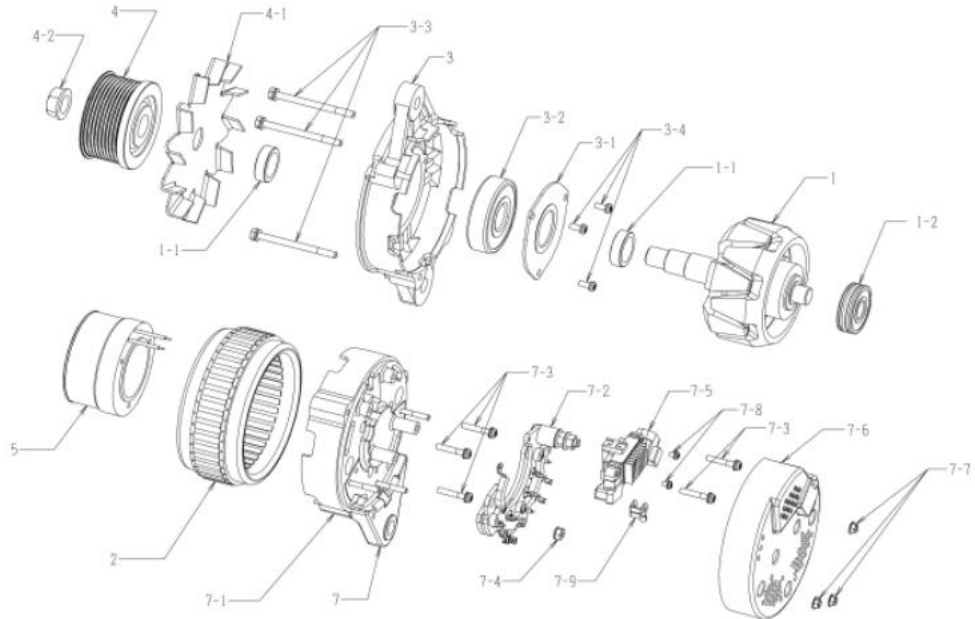
ਨਹੀ	ਪੁਰਸ਼ਿਆਂ ਦੀ ਗਿਣਤੀ	ਮੇਕਰ ਪਾਰਟਸ ਨੰ.	ਵੇਰਵਾ	ਮਾਤਰਾ	ਸੂਚੀ ਮੁੱਲ	ਨੋਟ
1	0-35100-0418	8-98040638-0 ਰੋਟਰ ਅਸੈਂ		1		
1-1	0-35923-0240	8-97382870-0 ਕਾਲਰ		2		
1-2	0-09201-0980	1-81229723-0 ਬਾਲ ਬੇਅਰਿੰਗ		1		ਪਿਛਲਾ
2	0-35200-0498	8-98040639-0 ਸਟੇਟਰ ਅਸੈਂ		1		
3	0-35300-0428	8-97382872-0 ਐਡ. ਬੁਰੈਕਟ ਅਸੈਂ		1		3-1, 3-2, 3-4 ਸਮੇਤ
3-1	0-35926-0130	1-81229760-0 ਰਿਟੇਨਰ		1		
3-2	0-09201-1120	1-81229758-0 ਬਾਲ ਬੇਅਰਿੰਗ		1		ਸਾਹਮਣੇ
3-3	0-0275-06802	1-81229382-0 ਬੈਲਟ		3		ਬੈਲਟ ਰਾਹੀਂ
3-4	1-0055-06162	1-81229469-0 ਪੇਚ		3		
4	0-35411-1170		ਪੁਲੀ	1		
4-1	0-35421-0268	8-97382874-0 ਪੁਰਸ਼ਿਕ		1		
4-2	0-09006-0730	8-98040643-0 ਗਿਰੀਦਾਰ		1		
5	0-35120-0508	8-98040645-0	ਫੀਲਡ ਕੋਇਲ ਕੰਪਨੀ	1		
7	0-35700-1068	8-98040684-0 ਆਰ. ਬੁਰੈਕਟ ਅਸੈਂ		1		5, 7-107-5, 7-8, 7-9 ਸਮੇਤ
7-1	0-35710-1418	8-98181101-0 ਰੀਅਰ ਬਰੈਕਟ ਕੰਪਨੀ		1		
7-2	0-35730-0761	8-98040686-0	ਰਿਕਟੀਫਾਇਰ ਅਸੈਂਸੀ	1		
7-3	0-0056-05252	1-81229476-0 ਪੇਚ		5		
7-4	0-33902-0090	8-98040687-0 ਗਿਰੀਦਾਰ		1		
7-5	0-35719-0260	8-98040688-0 ਰੈਗੂਲੇਟਰ ਅਸੈਂ		1		
7-6	0-35760-0031	8-98181103-0 ਕਵਰ ਕੰਪਨੀ		1		
7-7	0-33902-0080	8-98040690-0 ਗਿਰੀਦਾਰ		3		
7-8	0-0055-04082		ਪੇਚ	2		
7-9	0-35786-0390		ਟਰਮੀਨਲ ਪਲੇਟ	1		



0-35000-4898

OEM ਗਾਹਕ	ਇਸ਼ੁ	OEM ਪਾਰਟਸ ਨੰਬਰ	8-98013462-3
ਨਾਮਾਤਰ ਆਉਟ ਪੁਟ	24 ਵੀ 60 ਏ	ਸਪਲਾਈ ਦੀ ਮਿਆਦ	10.07
ਭਾਰ	9.9 ਕਿਲੋਗ੍ਰਾਮ	ਰੈਗੂਲੇਟਰ	ਬਿਲਟ-ਇਨ
ਇੰਜਣ ਮਾਡਲ	6ਕ1-1C		
ਵਾਹਨ	ਐਫਆਰਆਰ34		
ਡਿਜ਼ਾਈਨ ਰਿਕਾਰਡ			
ਨੋਟ	ਕੇ ਟਾਈਪ ਵੀ ਬੈਲਟ 9 ਸਿਖਰਾਂ ਘੜੀ ਦੇ ਹਿਸਾਬ ਨਾਲ ਘੁੰਮਣਾ		

ਨਹੀ	ਪੁਰਸ਼ਿਓਂ ਦੀ ਗਿਣਤੀ	ਮੇਕਰ ਪਾਰਟਸ ਨੰ.	ਵੇਰਵਾ	ਮਾਤਰਾ	ਸੂਚੀ ਮੁੱਲ	ਨੋਟ
1	0-35100-0418	8-98040638-0 ਰੋਟਰ ਅਸੇ		1		
1-1	0-35923-0240	8-97382870-0 ਕਾਲਰ		2		
1-2	0-09201-0980	1-81229723-0 ਬਾਲ ਬੇਅਰਿੰਗ		1		ਪਿਛਲਾ
2	0-35200-0508	8-98040640-0 ਸਟੇਟਰ ਅਸੇ		1		
3	0-35300-0428	8-97382872-0 ਐਫ.ਥਰੋਕੇਟ ਅਸੇ		1		3-1, 3-2, 3-4 ਸਮੇਤ
3-1	0-35926-0130	1-81229760-0 ਰਿਟੇਨਰ		1		
3-2	0-09201-1120	1-81229758-0 ਬਾਲ ਬੇਅਰਿੰਗ		1		ਸਾਹਮਣੇ
3-3	0-0275-06802	1-81229382-0 ਬੋਲਟ		3		ਬੋਲਟ ਰਾਹੀਂ
3-4	1-0055-06162	1-81229469-0 ਪੇਚ		3		
4	0-35411-1170		ਪੁਲੀ	1		
4-1	0-35421-0268	8-97382874-0 ਪੁਰਸ਼ਿਓਂ		1		
4-2	0-09006-0730	8-98040643-0 ਗਿਰੀਦਾਰ		1		
5	0-35120-0508	8-98040645-0	ਫੀਲਡ ਕੋਇਲ ਕੰਪਨੀ	1		
7	0-35700-1068	8-98040684-0 ਆਰ.ਥਰੋਕੇਟ ਐਸੀ		1		5, 7-107-5, 7-8, 7-9 ਸਮੇਤ
7-1	0-35710-1418	8-98181101-0 ਰੀਅਰ ਬਰੈਕਟ ਕੰਪਨੀ		1		
7-2	0-35730-0761	8-98040686-0	ਰਿਕਟੀਫਾਇਰ ਅਸੈਂਸੀ	1		
7-3	0-0056-05252	1-81229476-0 ਪੇਚ		5		
7-4	0-33902-0090	8-98040687-0 ਗਿਰੀਦਾਰ		1		
7-5	0-35719-0260	8-98040688-0 ਰੈਗੂਲੇਟਰ ਅਸੇ		1		
7-6	0-35760-0031	8-98181103-0 ਕਵਰ ਕੰਪਨੀ		1		
7-7	0-33902-0080	8-98040690-0 ਗਿਰੀਦਾਰ		3		
7-8	0-0055-04082		ਪੇਚ	2		
7-9	0-35786-0390		ਟਰਮੀਨਲ ਪਲੇਟ	1		

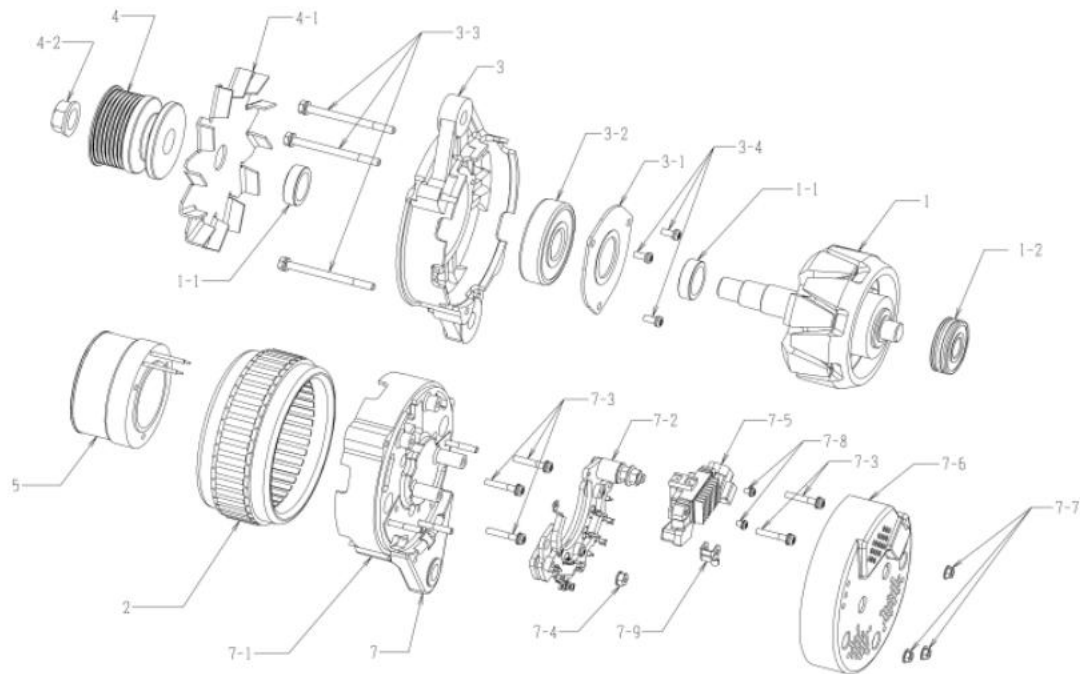


0-35000-4918 ਅਲਟਰਾਨੇਟਰ

OEM ਗਾਹਕ	ਇਸ਼ਤ	OEM ਪਾਰਟਸ ਨੰਬਰ	8-98013455-2
ਨਾਮਾਤਰ ਆਉਟ ਪੁਟ	24 ਵੀ 50 ਏ	ਸਪਲਾਈ ਦੀ ਮਿਆਦ	10.07
ਭਾਰ	9.8 ਕਿਲੋਗ੍ਰਾਮ	ਰੈਗੂਲੇਟਰ	ਬਿਲਟ-ਇਨ
ਇੰਜਣ ਮਾਡਲ	4ਕ1-TC		
ਵਾਹਨ	ਐਫਆਰਆਰ90		
ਡਿਜ਼ਾਈਨ ਰਿਕਾਰਡ			
ਨੋਟ	13 ਟਾਈਪ v ਬੈਲਟ ਸਿੰਗਲ ਪੀਕ, ਕੇ ਟਾਈਪ v ਬੈਲਟ 7 ਪੀਕ ਘੜੀ ਦੇ ਹਿਸਾਬ ਨਾਲ ਘੁੰਮਣਾ		

0-35000-4918 ਅਲਟਰਾਨੇਟਰ (ਮੇਕਰ ਭਾਗ ਨੰ. 8-98013455-2)

ਨਹੀ	ਪੁਰਸ਼ਿਅ ਦੀ ਗਿਣਤੀ	ਮੇਕਰ ਪਾਰਟਸ ਨੰ.	ਵੇਰਵਾ	ਮਾਤਰਾ	ਸੂਚੀ ਮੁੱਲ	ਨੋਟ
1	0-35100-0418	8-98040638-0 ਰੋਟਰ ਅਸੇ		1		
1-1	0-35923-0240	8-97382870-0 ਕਾਲਰ		2		
1-2	0-09201-0980	1-81229723-0 ਬਾਲ ਬੇਅਰਿੰਗ		1		ਪਿਛਲਾ
2	0-35200-0498	8-98040639-0 ਸਟੇਟਰ ਅਸੇ		1		
3	0-35300-0428	8-97382872-0 ਐਫ.ਥਰੋਟ ਅਸੇ		1		3-1, 3-2, 3-4 ਸਮੇਤ
3-1	0-35926-0130	1-81229760-0 ਰਿਟੇਨਰ		1		
3-2	0-09201-1120	1-81229758-0 ਬਾਲ ਬੇਅਰਿੰਗ		1		ਸਾਹਮਣੇ
3-3	0-0275-06802	1-81229382-0 ਬੋਲਟ		3		ਬੋਲਟ ਰਾਹੀ
3-4	1-0055-06162	1-81229469-0 ਪੇਚ		3		
4	0-35411-1210		ਖੁਲੀ	1		
4-1	0-35421-0268	8-97382874-0 ਪਰਸ਼ਿਅ		1		
4-2	0-09006-0730	8-98040643-0 ਗਿਰੀਦਾਰ		1		
5	0-35120-0508	8-98040645-0	ਫੀਲਡ ਕੋਇਲ ਕੰਪਨੀ	1		
7	0-35700-1068	8-98040684-0 ਆਰ.ਥਰੋਟ ਐਸੀ		1		5, 7-107-5, 7-8, 7-9 ਸਮੇਤ
7-1	0-35710-1418	8-98181101-0 ਰੀਅਰ ਬਰੈਕਟ ਕੰਪਨੀ		1		
7-2	0-35730-0761	8-98040686-0	ਰਿਕਟੀਫਾਇਰ ਅਸੈਂਸੀ	1		
7-3	0-0056-05252	1-81229476-0 ਪੇਚ		5		
7-4	0-33902-0090	8-98040687-0 ਗਿਰੀਦਾਰ		1		
7-5	0-35719-0260	8-98040688-0 ਰੈਗੂਲੇਟਰ ਅਸੇ		1		
7-6	0-35760-0031	8-98181103-0 ਕਵਰ ਕੰਪਨੀ		1		
7-7	0-33902-0080	8-98040690-0 ਗਿਰੀਦਾਰ		3		
7-8	0-0055-04082		ਪੇਚ	2		
7-9	0-35786-0390		ਟਰਮੀਨਲ ਪਲੇਟ	1		



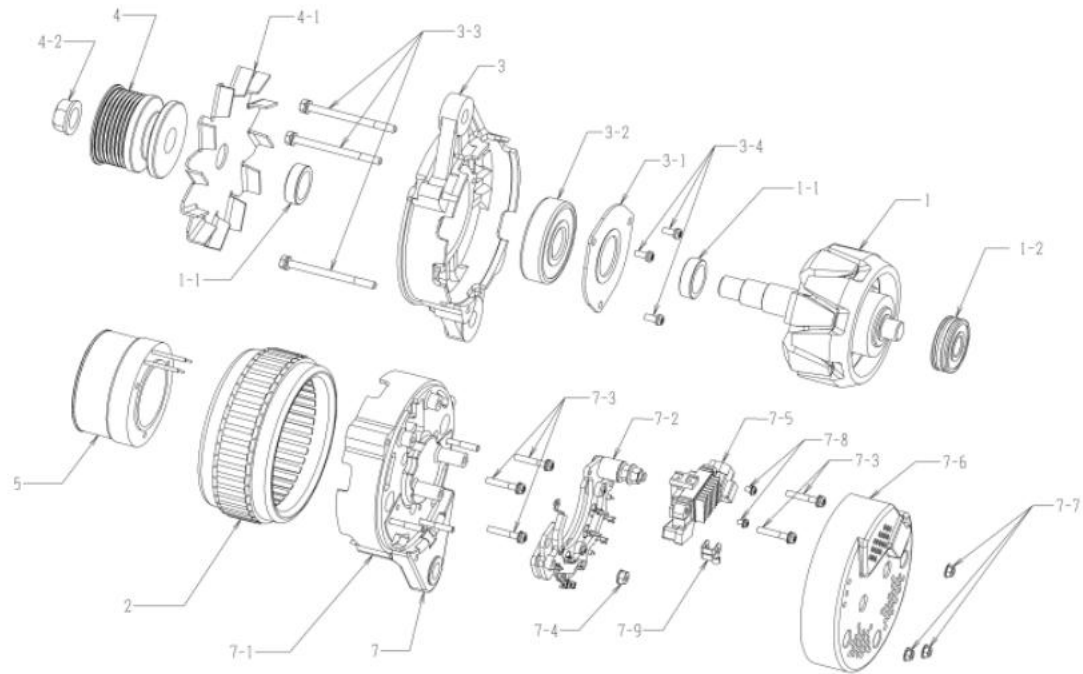
0-35000-4918

0-35000-4928 ਅਲਟਰਾਨੇਟਰ

OEM ਗਾਹਕ	ਇਸ਼ੁ	OEM ਪਾਰਟਸ ਨੰਬਰ	8-98013456-2
ਨਾਮਾਤਰ ਆਉਟ ਪੁਟ	24 ਵੀ 60 ਏ	ਸਪਲਾਈ ਦੀ ਮਿਆਦ	10.07
ਭਾਰ	9.8 ਕਿਲੋਗ੍ਰਾਮ	ਰੈਗੂਲੇਟਰ	ਬਿਲਟ-ਇਨ
ਇੰਜਣ ਮਾਡਲ	4ਮਕ1-11C		
ਵਾਹਨ	ਐਫਆਰਆਰ90		
ਡਿਜ਼ਾਈਨ ਰਿਕਾਰਡ			
ਨੋਟ	13 ਟਾਈਪ v ਬੈਲਟ ਸਿੰਗਲ ਪੀਕ, ਕੇ ਟਾਈਪ v ਬੈਲਟ 7 ਪੀਕ ਘੜੀ ਦੇ ਹਿਸਾਬ ਨਾਲ ਘੁੰਮਣਾ		

0-35000-4928 ਅਲਟਰਾਨੇਟਰ (ਮੇਕਰ ਭਾਗ ਨੰ. 8-98013456-2)

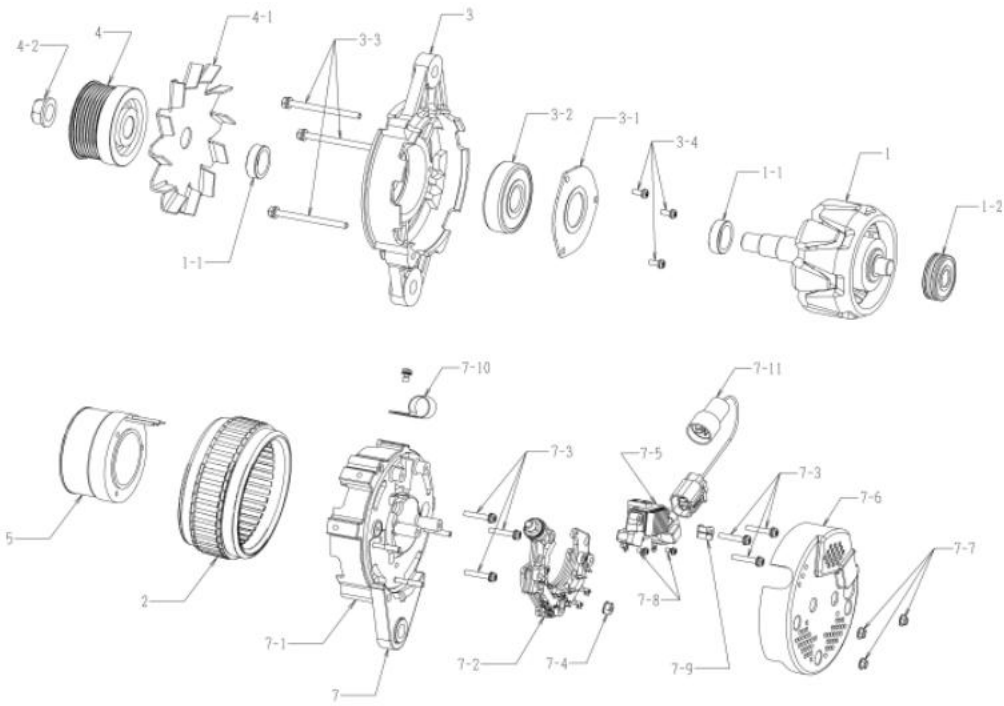
ਨਹੀ	ਪੁਰਸਿਓ ਦੀ ਗਿਣਤੀ	ਮੇਕਰ ਪਾਰਟਸ ਨੰ.	ਵੇਰਵਾ	ਮਾਤਰਾ	ਸੂਚੀ ਮੁੱਲ	ਨੋਟ
1	0-35100-0418	8-98040638-0 ਰੋਟਰ ਅਸੈਂ		1		
1-1	0-35923-0240	8-97382870-0 ਕਾਲਰ		2		
1-2	0-09201-0980	1-81229723-0 ਬਾਲ ਬੇਅਰਿੰਗ		1		ਪਿਛਲਾ
2	0-35200-0508	8-98040640-0 ਸਟੇਟਰ ਅਸੈਂ		1		
3	0-35300-0428	8-97382872-0 ਐਫ.ਬਰੈਕਟ ਅਸੈਂ		1		3-1, 3-2, 3-4 ਸਮੇਤ
3-1	0-35926-0130	1-81229760-0 ਰਿਟੇਨਰ		1		
3-2	0-09201-1120	1-81229758-0 ਬਾਲ ਬੇਅਰਿੰਗ		1		ਸਾਹਮਣੇ
3-3	0-0275-06802	1-81229382-0 ਬੈਲਟ		3		ਬੈਲਟ ਰਾਹੀਂ
3-4	1-0055-06162	1-81229469-0 ਪੇਚ		3		
4	0-35411-1210		ਪੁਲੀ	1		
4-1	0-35421-0268	8-97382874-0 ਪੁਰਸਿਓ		1		
4-2	0-09006-0730	8-98040643-0 ਗਿਰੀਦਾਰ		1		
5	0-35120-0508	8-98040645-0	ਫੀਲਡ ਕੋਇਲ ਕੰਪਨੀ	1		
7	0-35700-1068	8-98040684-0 ਆਰ.ਬਰੈਕਟ ਅਸੈਂ		1		5, 7-107-5, 7-8, 7-9 ਸਮੇਤ
7-1	0-35710-1418	8-98181101-0 ਰੀਅਰ ਬਰੈਕਟ ਕੰਪਨੀ		1		
7-2	0-35730-0761	8-98040686-0	ਰਿਕਟੀਫਾਇਰ ਅਸੈਂਸੀ	1		
7-3	0-0056-05252	1-81229476-0 ਪੇਚ		5		
7-4	0-33902-0090	8-98040687-0 ਗਿਰੀਦਾਰ		1		
7-5	0-35719-0260	8-98040688-0 ਰੈਗੂਲੇਟਰ ਅਸੈਂ		1		
7-6	0-35760-0031	8-98181103-0 ਕਵਰ ਕੰਪਨੀ		1		
7-7	0-33902-0080	8-98040690-0 ਗਿਰੀਦਾਰ		3		
7-8	0-0055-04082		ਪੇਚ	2		
7-9	0-35786-0390		ਟਰਮੀਨਲ ਪਲੇਟ	1		



0-35000-4928

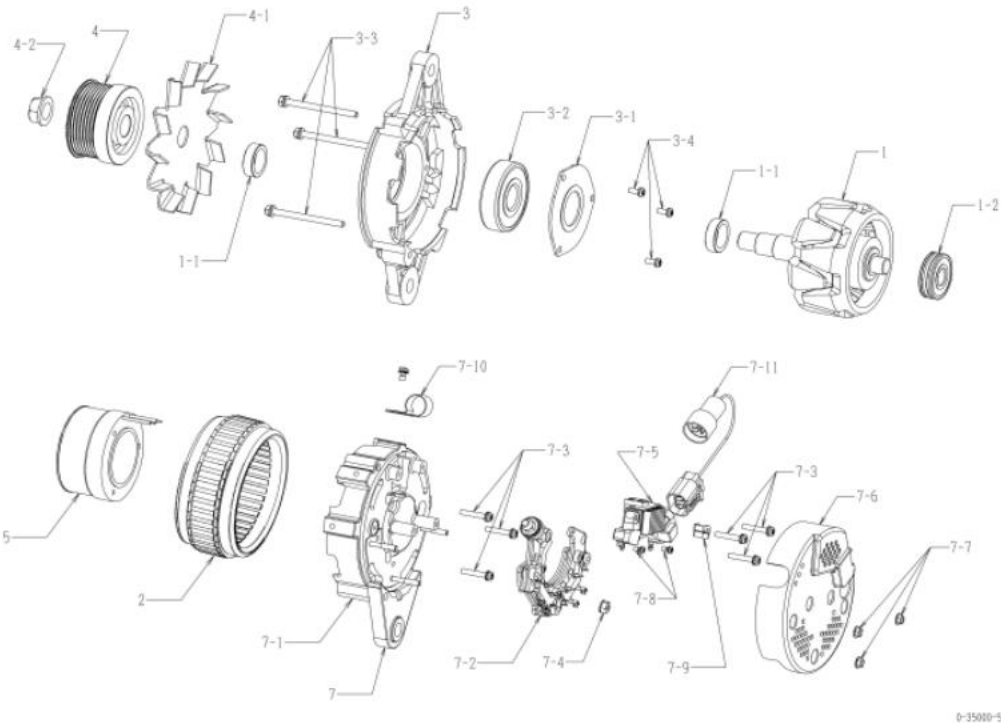
OEM ਗਾਹਕ	ਇਸ਼ਰੂ	OEM ਪਾਰਟਸ ਨੰਬਰ	8-98169360-0
ਨਾਮਤਰ ਆਊਟ ਪੁਟ	24 ਵੀ 60 ਏ	ਸਪਲਾਈ ਦੀ ਮਿਆਦ	10.08□
ਭਾਰ	9.9 ਕਿਲੋਗਰਾਮ	ਰੇਗੂਲੇਟਰ	ਬਿਲਟ-ਇਨ
ਇੰਜਣ ਮਾਡਲ	6uz1-TC		
ਵਾਹਨ	ਸੀਵਾਈਐਲ77, ਸੀਵਾਈਜ਼ੋ77		
ਡਿਜ਼ਾਈਨ ਰਿਕਾਰਡ			
ਨੋਟ	ਕੇ ਟਾਈਪ ਵੀ ਬੈਲਟ 7 ਚੋਟੀਆਂ (ਬੁਝਾਇਆ ਗਿਆ) ਘੜੀ ਦੇ ਹਿਸਾਬ ਨਾਲ ਘੁੰਮਣਾ 0-35000-5000 ਦਾ 60. ਮਾਡਲ		

ਨਹੀ	ਪੁਰਸ਼ਿਆਂ ਦੀ ਗਿਣਤੀ	ਮੇਕਰ ਪਾਰਟਸ ਨੰ.	ਵੇਰਵਾ	ਮਾਤਰਾ	ਸੂਚੀ ਮੁੱਲ	ਨੋਟ
1	0-35100-0418	8-98040638-0 ਰੋਟਰ ਅਸੇ		1		
1-1	0-35923-0240	8-97382870-0 ਕਾਲਰ		2		
1-2	0-09201-0980	1-81229723-0 ਬਾਲ ਬੇਅਰਿੰਗ		1		ਪਿਛਲਾ
2	0-35200-0508	8-98040640-0 ਸਟੇਟਰ ਅਸੇ		1		
3	0-35300-0428	8-97382872-0 ਐਫ. ਬੁਰੈਕਟ ਅਸੇ		1		3-1, 3-2, 3-4 ਸਮੇਤ
3-1	0-35926-0130	1-81229760-0 ਰਿਟੇਨਰ		1		
3-2	0-09201-1120	1-81229758-0 ਬਾਲ ਬੇਅਰਿੰਗ		1		ਸਾਹਮਣੇ
3-3	0-0275-06802	1-81229382-0 ਬੋਲਟ		3		ਬੋਲਟ ਰਾਹੀਂ
3-4	1-0055-06162	1-81229469-0 ਪੇਚ		3		
4	0-35411-1248	8-98181099-0 ਪੁਲੀ		1		
4-1	0-35421-0268	8-97382874-0 ਪੁਰਸ਼ੋਸਕ		1		
4-2	0-09006-0730	8-98040643-0 ਗਿਰੀਦਾਰ		1		
5	0-35120-0508	8-98040645-0	ਫੀਲਡ ਕੋਇਲ ਕੰਪਨੀ	1		
7	0-35700-1238	8-98181100-0 ਆਰ. ਬੁਰੈਕਟ ਐਸੀ		1		5, 7-107-5, 7-8, 7-9 ਸਮੇਤ
7-1	0-35710-1418	8-98181101-0 ਰੀਅਰ ਬਰੈਕਟ ਕੰਪਨੀ		1		
7-2	0-35730-0858	8-98181102-0	ਰਿਕਟੀਫਾਇਰ ਅਸੈਂਸੀ	1		
7-3	0-0056-05252	1-81229476-0 ਪੇਚ		6		
7-4	0-33902-0090	8-98040687-0 ਗਿਰੀਦਾਰ		1		
7-5	0-35719-0260	8-98040688-0 ਰੇਗੂਲੇਟਰ ਅਸੇ		1		
7-6	0-35760-0031	8-98181103-0 ਕਵਰ ਕੰਪਨੀ		1		
7-7	0-33902-0080	8-98040690-0 ਗਿਰੀਦਾਰ		3		
7-8	0-0055-04082		ਪੇਚ	2		
7-9	0-35786-0390		ਟਰਮੀਨਲ ਪਲੇਟ	1		
7-10	0-35927-0010	1-81217053-0 ਹੋਲਡਰ		1		
7-11	0-35780-1048	8-98181104-0 ਟਰਮੀਨਲ ਅਸੇ		1		



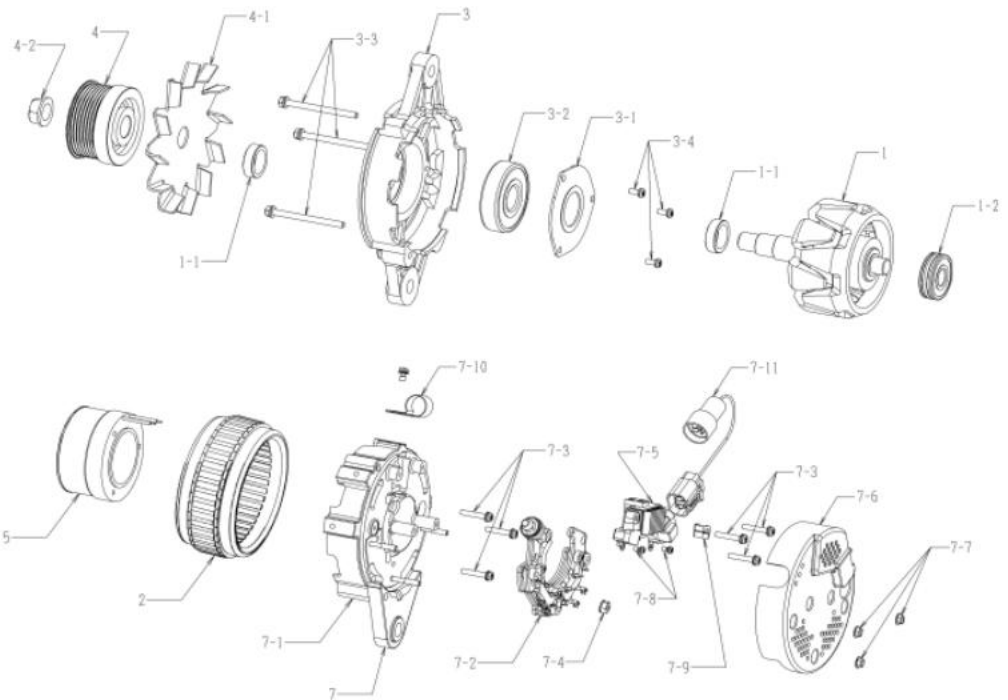
OEM ਗਾਹਕ	ਇਸ਼ਰੂ	OEM ਪਾਰਟਸ ਨੰਬਰ	8-98201085-0
ਨਾਮਤਰ ਆਊਟ ਪੁਟ	24 ਵੀ 50 ਏ	ਸਪਲਾਈ ਦੀ ਮਿਆਦ	11.08□
ਭਾਰ	9.9 ਕਿਲੋਗਰਾਮ	ਰੇਗੂਲੇਟਰ	ਬਿਲਟ-ਇਨ
ਇੰਜਣ ਮਾਡਲ	6uz1-TC		
ਵਾਹਨ	ਸੀਵਾਈਐਲ77, ਸੀਵਾਈਜ਼ੋ77		
ਡਿਜ਼ਾਈਨ ਰਿਕਾਰਡ			
ਨੋਟ	ਕੇ ਟਾਈਪ ਵੀ ਬੈਲਟ 7 ਚੋਟੀਆਂ (ਬੁਝਾਇਆ ਗਿਆ) ਘੜੀ ਦੇ ਹਿਸਾਬ ਨਾਲ ਘੁੰਮਣਾ 0-35000-4958 ਦਾ 50. ਮਾਡਲ		

ਨਹੀ	ਪੁਰਸਿਯਾਂ ਦੀ ਗਿਣਤੀ	ਮੇਕਰ ਪਾਰਟਸ ਨੰ.	ਵੇਰਵਾ	ਮਾਤਰਾ	ਸੂਚੀ ਮੁੱਲ	ਨੋਟ
1	0-35100-0418	8-98040638-0 ਰੋਟਰ ਅਸੇ		1		
1-1	0-35923-0240	8-97382870-0 ਕਾਲਰ		2		
1-2	0-09201-0980	1-81229723-0 ਬਾਲ ਬੇਅਰਿੰਗ		1		ਪਿਛਲਾ
2	0-35200-0498	8-98040639-0 ਸਟੇਟਰ ਅਸੇ		1		
3	0-35300-0428	8-97382872-0 ਐਫ. ਬੁਰੈਕਟ ਅਸੇ		1		3-1, 3-2, 3-4 ਸਮੇਤ
3-1	0-35926-0130	1-81229760-0 ਰਿਟੇਨਰ		1		
3-2	0-09201-1120	1-81229758-0 ਬਾਲ ਬੇਅਰਿੰਗ		1		ਸਾਹਮਣੇ
3-3	0-0275-06802	1-81229382-0 ਬੋਲਟ		3		ਬੋਲਟ ਰਾਹੀਂ
3-4	1-0055-06162	1-81229469-0 ਪੇਚ		3		
4	0-35411-1248	8-98181099-0 ਪੁਲੀ		1		
4-1	0-35421-0268	8-97382874-0 ਪੁਰਸ਼ੋਕ		1		
4-2	0-09006-0730	8-98040643-0 ਗਿਰੀਦਾਰ		1		
5	0-35120-0508	8-98040645-0	ਫੀਲਡ ਕੋਇਲ ਕੰਪਨੀ	1		
7	0-35700-1238	8-98181100-0 ਆਰ. ਬੁਰੈਕਟ ਐਸੀ		1		5, 7-107-5, 7-8, 7-9 ਸਮੇਤ
7-1	0-35710-1418	8-98181101-0 ਰੀਅਰ ਬਰੈਕਟ ਕੰਪਨੀ		1		
7-2	0-35730-0858	8-98181102-0	ਰਿਕਟੀਫਾਇਰ ਅਸੈਂਸੀ	1		
7-3	0-0056-05252	1-81229476-0 ਪੇਚ		6		
7-4	0-33902-0090	8-98040687-0 ਗਿਰੀਦਾਰ		1		
7-5	0-35719-0260	8-98040688-0 ਰੇਗੂਲੇਟਰ ਅਸੇ		1		
7-6	0-35760-0031	8-98181103-0 ਕਵਰ ਕੰਪਨੀ		1		
7-7	0-33902-0080	8-98040690-0 ਗਿਰੀਦਾਰ		3		
7-8	0-0055-04082		ਪੇਚ	2		
7-9	0-35786-0390		ਟਰਮੀਨਲ ਪਲੇਟ	1		
7-10	0-35927-0010	1-81217053-0 ਹੋਲਡਰ		1		
7-11	0-35780-1048	8-98181104-0 ਟਰਮੀਨਲ ਅਸੇ		1		



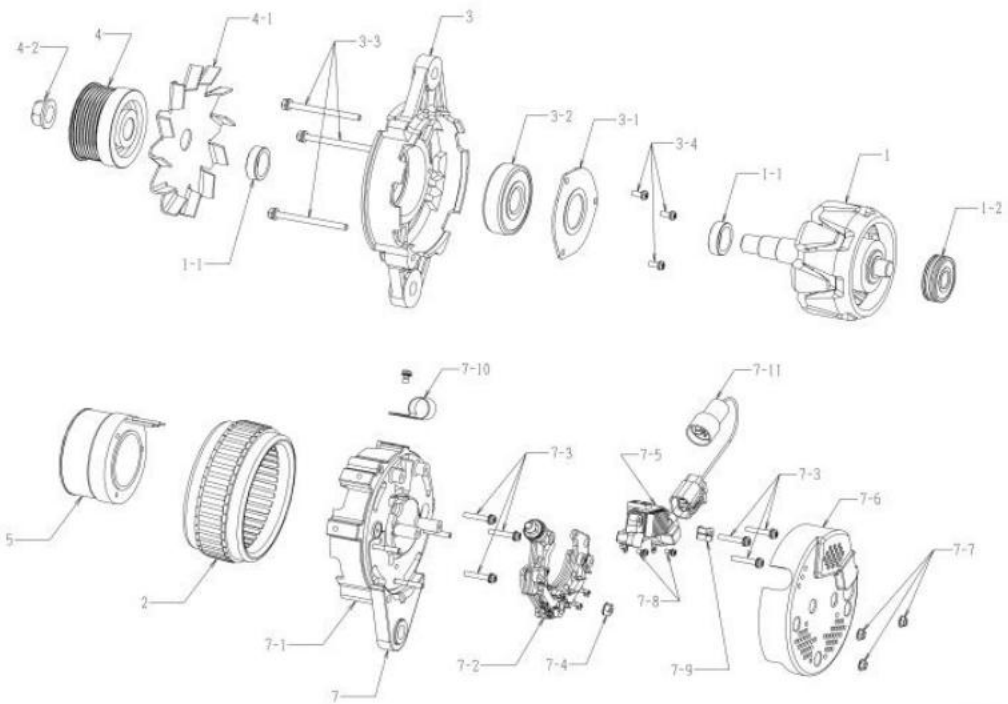
OEM ਗਾਹਕ	ਇਸ਼ੁ	OEM ਪਾਰਟਸ ਨੰਬਰ	8-98201085-2
ਨਾਮਾਤਰ ਆਉਟ ਪੁਟ	24 ਵੀ 50 ਏ	ਸਪਲਾਈ ਦੀ ਮਿਆਦ	15.03
ਭਾਰ	9.9 ਕਿਲੋਗ੍ਰਾਮ	ਰੈਗੂਲੇਟਰ	ਬਿਲਟ-ਇਨ
ਇੰਜਣ ਮਾਡਲ	6.2 1-T		
ਵਾਹਨ	ਸੀਵਾਈਐਲ77, ਸੀਵਾਈਜੇ77		
ਡਿਜ਼ਾਈਨ ਰਿਕਾਰਡ 5000 □ 5001	ਸਲਾਈਡ ਕਾਲਰ, ਬੀ ਟਰਮੀਨਲ ਦੀ ਇੰਸੂਲੇਟ ਝਾੜੀ ਬਦਲੀ ਗਈ		
ਨੋਟ	ਕੋ ਟਾਈਪ ਵੀ ਬੈਲਟ 7 ਚੋਟੀਆਂ (ਬੁਝਾਇਆ ਗਿਆ) ਘੜੀ ਦੇ ਹਿਸਾਬ ਨਾਲ ਘੁੰਮਣਾ 0-35000-5220 ਦਾ 50. ਮਾਡਲ		

ਨਹੀ	ਪੁਰਸ਼ਿਆਂ ਦੀ ਗਿਣਤੀ	ਮੇਕਰ ਪਾਰਟਸ ਨੰ.	ਵੇਰਵਾ	ਮਾਤਰਾ	ਸੂਚੀ ਮੁੱਲ	ਨੋਟ
1	0-35100-0418	8-98040638-0 ਰੋਟਰ ਅਸੈਂ		1		
1-1	0-35923-0240	8-97382870-0 ਕਾਲਰ		2		
1-2	0-09201-0980	1-81229723-0 ਬਾਲ ਬੇਅਰਿੰਗ		1		ਪਿਛਲਾ
2	0-35200-0498	8-98040639-0 ਸਟੇਟਰ ਅਸੈਂ		1		
3	0-35300-0428	8-97382872-0 ਐਡ. ਬੁਰੈਕਟ ਅਸੈਂ		1		3-1, 3-2, 3-4 ਸਮੇਤ
3-1	0-35926-0130	1-81229760-0 ਰਿਟੇਨਰ		1		
3-2	0-09201-1120	1-81229758-0 ਬਾਲ ਬੇਅਰਿੰਗ		1		ਸਾਹਮਣੇ
3-3	0-0275-06802	1-81229382-0 ਬੈਲਟ		3		ਬੈਲਟ ਰਾਹੀਂ
3-4	1-0055-06162	1-81229469-0 ਪੇਚ		3		
4	0-35411-1248	8-98181099-0 ਪੁਲੀ		1		
4-1	0-35421-0268	8-97382874-0 ਪੁਰਸ਼ਿਕ		1		
4-2	0-09006-0730	8-98040643-0 ਗਿਰੀਦਾਰ		1		
5	0-35120-0508	8-98040645-0	ਫੀਲਡ ਕੋਇਲ ਕੰਪਨੀ	1		
7	0-35700-1380	8-98181100-1	ਆਰ. ਬੁਰੈਕਟ ਅਸੈਂ	1		5, 7-107-5, 7-8, 7-9 ਸਮੇਤ
7-1	0-35710-1780	8-98191101-1 ਰੀਅਰ ਬੁਰੈਕਟ ਕੰਪਨੀ		1		
7-2	0-35730-1080	8-98335685-0	ਰਿਕਟੀਫਾਇਰ ਅਸੈਂਸੀ	1		
7-3	0-0056-05252	1-81229476-0 ਪੇਚ		6		
7-4	0-33902-0090	8-98040687-0 ਗਿਰੀਦਾਰ		1		
7-5	0-35719-0260	8-98040688-0 ਰੈਗੂਲੇਟਰ ਅਸੈਂ		1		
7-6	0-35760-0031	8-98181103-0 ਕਵਰ ਕੰਪਨੀ		1		
7-7	0-33902-0080	8-98040690-0 ਗਿਰੀਦਾਰ		3		
7-8	0-0055-04082		ਪੇਚ	2		
7-9	0-35786-0390		ਟਰਮੀਨਲ ਪਲੇਟ	1		
7-10	0-35927-0010	1-81217053-0 ਹੋਲਡਰ		1		
7-11	0-35780-1048	8-98181104-0 ਟਰਮੀਨਲ ਅਸੈਂ		1		



OEM ਗਾਹਕ	ਇਸ਼ਰੂ	OEM ਪਾਰਟਸ ਨੰਬਰ	8-98201085-3
ਨਾਮਾਤਰ ਆਉਟ ਪੁਟ	24 ਵੀ 50 ਏ	ਸਪਲਾਈ ਦੀ ਮਿਆਦ	16.06
ਭਾਰ	9.9 ਕਿਲੋਗ੍ਰਾਮ	ਰੈਗੂਲੇਟਰ	ਬਿਲਟ-ਇਨ
ਇੰਜਣ ਮਾਡਲ	6.11-TC		
ਵਾਹਨ	ਸੀਵਾਈਐਲ77, ਸੀਵਾਈਜੋ77		
ਡਿਜ਼ਾਈਨ ਰਿਕਾਰਡ 5000 □ 5001	ਸਲਾਈਡ ਕਾਲਰ, ਬੀ ਟਰਮੀਨਲ ਦੀ ਇੰਸੂਲੇਟ ਝਾੜੀ ਬਦਲੀ ਗਈ 5001 □ 5002 ਰੈਗੂਲੇਟਰ ਬਦਲਿਆ ਗਿਆ		
ਨੋਟ	ਕੇ ਟਾਈਪ ਵੀ ਬੈਲਟ 7 ਚੋਟੀਆਂ (ਬੁਝਾਇਆ ਗਿਆ) ਘੜੀ ਦੇ ਹਿਸਾਬ ਨਾਲ ਘੁੰਮਣਾ 0-35000-5221 ਦਾ 50. ਮਾਡਲ		

ਨਹੀ	ਪੁਰਸ਼ਿਆਂ ਦੀ ਗਿਣਤੀ	ਮੇਕਰ ਪਾਰਟਸ ਨੰ.	ਵੇਰਵਾ	ਮਾਤਰਾ	ਸੂਚੀ ਮੁੱਲ	ਨੋਟ
1	0-35100-0418	8-98040638-0 ਰੋਟਰ ਅਸੈਂ		1		
1-1	0-35923-0240	8-97382870-0 ਕਾਲਰ		2		
1-2	0-09201-0980	1-81229723-0 ਬਾਲ ਬੇਅਰਿੰਗ		1		ਪਿਛਲਾ
2	0-35200-0498	8-98040639-0 ਸਟੇਟਰ ਅਸੈਂ		1		
3	0-35300-0428	8-97382872-0 ਐਫ. ਬੁਰੈਕਟ ਅਸੈਂ		1		3-1, 3-2, 3-4 ਸਮੇਤ
3-1	0-35926-0130	1-81229760-0 ਰਿਟੇਨਰ		1		
3-2	0-09201-1120	1-81229758-0 ਬਾਲ ਬੇਅਰਿੰਗ		1		ਸਾਹਮਣੇ
3-3	0-0275-06802	1-81229382-0 ਬੈਲਟ		3		ਬੈਲਟ ਰਾਹੀਂ
3-4	1-0055-06162	1-81229469-0 ਪੇਚ		3		
4	0-35411-1248	8-98181099-0 ਪੁਲੀ		1		
4-1	0-35421-0268	8-97382874-0 ਪੁਰਸ਼ਿਕ		1		
4-2	0-09006-0730	8-98040643-0 ਗਿਰੀਦਾਰ		1		
5	0-35120-0508	8-98040645-0	ਫੀਲਡ ਕੋਇਲ ਕੰਪਨੀ	1		
7	0-35700-1381	8-98367600-0 ਆਰ. ਬੁਰੈਕਟ ਅਸੈਂ		1		5, 7-107-5, 7-8, 7-9 ਸਮੇਤ
7-1	0-35710-1780	8-98191101-1 ਰੀਅਰ ਬਰੈਕਟ ਕੰਪਨੀ		1		
7-2	0-35730-1080	8-98335685-0	ਰਿਕਟੀਫਾਇਰ ਅਸੈਂਸੀ	1		
7-3	0-0056-05252	1-81229476-0 ਪੇਚ		6		
7-4	0-33902-0090	8-98040687-0 ਗਿਰੀਦਾਰ		1		
7-5	0-35719-0330	8-98352534-0 ਰੈਗੂਲੇਟਰ ਅਸੈਂ		1		
7-6	0-35760-0031	8-98181103-0 ਕਵਰ ਕੰਪਨੀ		1		
7-7	0-33902-0080	8-98040690-0 ਗਿਰੀਦਾਰ		3		
7-8	0-0055-04082		ਪੇਚ	2		
7-9	0-35786-0390		ਟਰਮੀਨਲ ਪਲੇਟ	1		
7-10	0-35927-0010	1-81217053-0 ਹੋਲਡਰ		1		
7-11	0-35780-1048	8-98181104-0 ਟਰਮੀਨਲ ਅਸੈਂ		1		



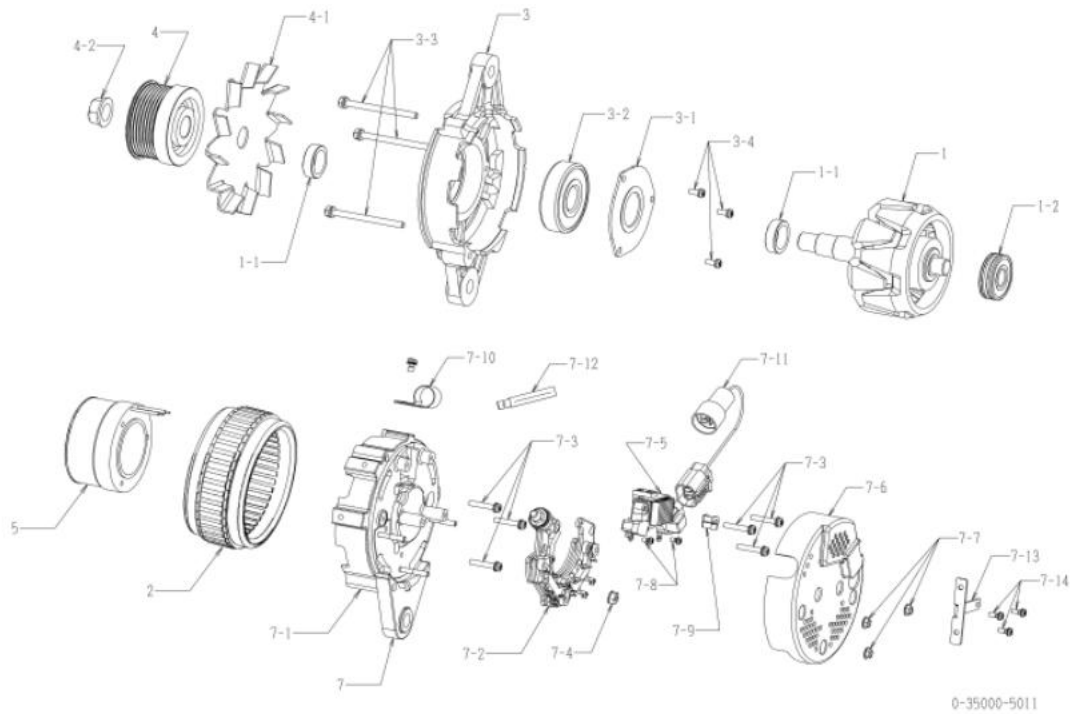
0-35000-5002

0-35000-5011 ਅਲਟਰਨੇਟਰ

oem ਗਾਹਕ	ਇਸ਼ੂ	oem ਪਾਰਟਸ ਨੰਬਰ	8-98201083-1
ਨਾਮਾਤਰ ਆਊਟ ਪੁਟ	24 ਵੀ 60 ਏ	ਸਪਲਾਈ ਦੀ ਮਿਆਦ	11.12
ਭਾਰ	9.9 ਕਿਲੋਗ੍ਰਾਮ	ਰੈਗੂਲੇਟਰ	ਬਿਲਟ-ਇਨ
ਇੰਜਣ ਮਾਡਲ	6wg 1-TC		
ਵਾਹਨ	ਐਕਸਡੀ52		
ਡਿਜ਼ਾਈਨ ਰਿਕਾਰਡ 5010 □ 5011	ਕਲਿੱਪ ਜੋੜੀ ਗਈ		
ਨੋਟ	ਕੋ ਟਾਈਪ ਵੀ ਬੋਲਟ 7 ਚੋਟੀਆਂ (ਬੁਝਾਇਆ ਗਿਆ) ਪੜੀ ਦੇ ਹਿਸਾਬ ਨਾਲ ਘੁੰਮਣਾ ਪੁਲੀ 0-35000-5070 ਤੋਂ ਵੱਖਰੀ ਹੈ।		

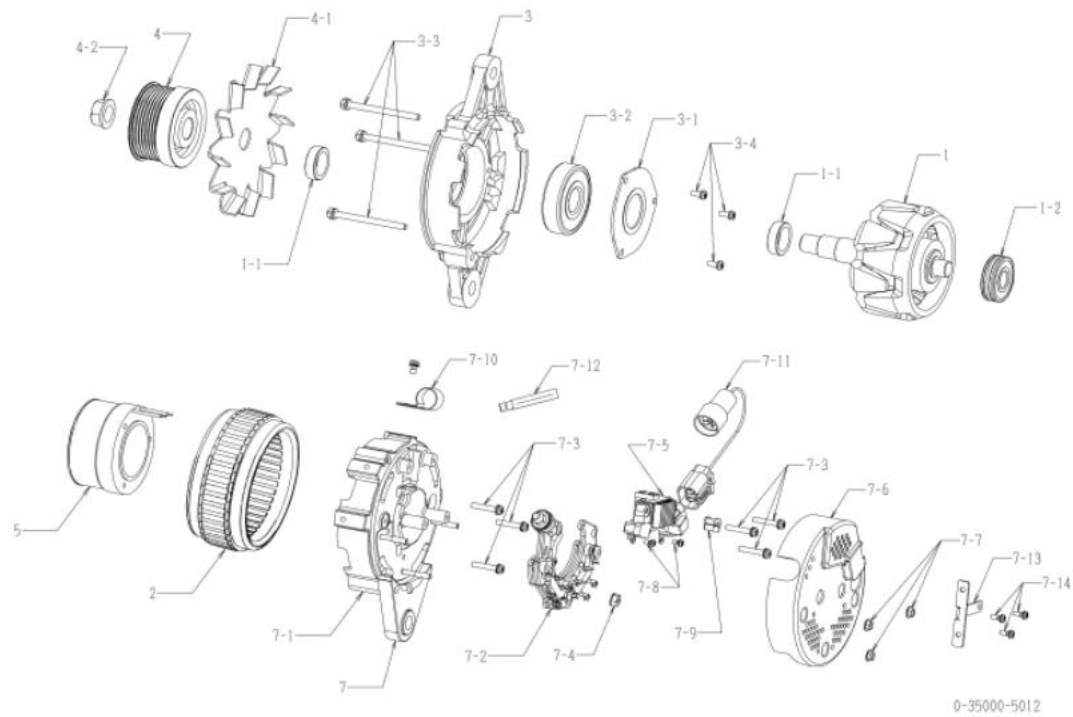
0-35000-5011 ਅਲਟਰਨੇਟਰ (ਮੇਕਰ ਭਾਗ ਨੰ. 8-98201083-1)

ਨਹੀ	ਪੁਰਸ਼ਿਆਂ ਦੀ ਗਿਣਤੀ	ਮੇਕਰ ਪਾਰਟਸ ਨੰ.	ਵੇਰਵਾ	ਮਾਤਰਾ	ਸੂਚੀ ਮੁੱਲ	ਨੋਟ
1	0-35100-0418	8-98040638-0 ਰੋਟਰ ਅਸੈਂ		1		
1-1	0-35923-0240	8-97382870-0 ਕਾਲਰ		2		
1-2	0-09201-0980	1-81229723-0 ਬਾਲ ਬੇਅਰਿੰਗ		1		ਪਿਛਲਾ
2	0-35200-0508	8-98040640-0 ਸਟੇਟਰ ਅਸੈਂ		1		
3	0-35300-0428	8-97382872-0 ਐਡ. ਬੁਰੈਕਟ ਅਸੈਂ		1		3-1, 3-2, 3-4 ਸਮੇਤ
3-1	0-35926-0130	1-81229760-0 ਰਿਟੇਨਰ		1		
3-2	0-09201-1120	1-81229758-0 ਬਾਲ ਬੇਅਰਿੰਗ		1		ਸਾਹਮਣੇ
3-3	0-0275-06802	1-81229382-0 ਬੋਲਟ		3		ਬੋਲਟ ਰਾਹੀਂ
3-4	1-0055-06162	1-81229469-0 ਪੇਚ		3		
4	0-35411-1248	8-98181099-0 ਪੁਲੀ		1		
4-1	0-35421-0268	8-97382874-0 ਪੁਰਸ਼ੋਸਕ		1		
4-2	0-09006-0730	8-98040643-0 ਗਿਰੀਦਾਰ		1		
5	0-35120-0508	8-98040645-0	ਫੀਲਡ ਕੋਇਲ ਕੰਪਨੀ	1		
7	0-35700-1238	8-98181100-0 ਆਰ. ਬੁਰੈਕਟ ਅਸੈਂ		1		5, 7-107-5, 7-8, 7-9 ਸਮੇਤ
7-1	0-35710-1418	8-98181101-0 ਰੀਅਰ ਬਰੈਕਟ ਕੰਪਨੀ		1		
7-2	0-35730-0858	8-98181102-0	ਰਿਕਟੀਫਾਇਰ ਅਸੈਂਸੀ	1		
7-3	0-0056-05252	1-81229476-0 ਪੇਚ		6		
7-4	0-33902-0090	8-98040687-0 ਗਿਰੀਦਾਰ		1		
7-5	0-35719-0260	8-98040688-0 ਰੈਗੂਲੇਟਰ ਅਸੈਂ		1		
7-6	0-35760-0031	8-98181103-0 ਕਵਰ ਕੰਪਨੀ		1		
7-7	0-33902-0080	8-98040690-0 ਗਿਰੀਦਾਰ		3		
7-8	0-0055-04082		ਪੇਚ	2		
7-9	0-35786-0390		ਟਰਮੀਨਲ ਪਲੇਟ	1		
7-10	0-35927-0010	1-81217053-0 ਹੋਲਡਰ		1		
7-11	0-35780-1048	8-98181104-0 ਟਰਮੀਨਲ ਅਸੈਂ		1		
7-12	0-35931-0070	8-98212483-0	ਕਲਿੱਪ	1		
7-13	0-35927-0120		ਧਾਰਕ	1		
7-14	1-0055-06162	1-81229469-0 ਪੇਚ		3		

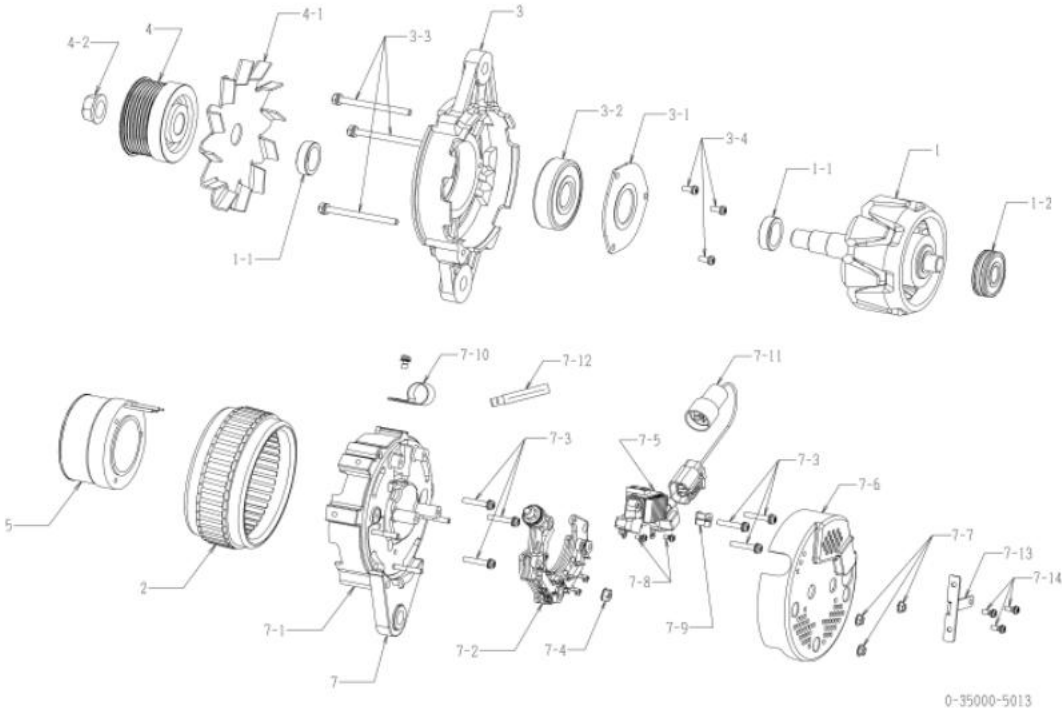


oem ਗਾਹਕ	ਇਸ਼ੂ	oem ਪਾਰਟਸ ਨੰਬਰ	8-98201083-3
ਨਮਾਤਰ ਆਊਟ ਪੁਟ	24 ਵੀ 60 ਏ	ਸਪਲਾਈ ਦੀ ਮਿਆਦ	15.03□
ਭਾਰ	9.9 ਕਿਲੋਗ੍ਰਾਮ	ਰੈਗੂਲੇਟਰ	ਬਿਲਟ-ਇਨ
ਇੰਜਣ ਮਾਡਲ	6wg 1-rc		
ਵਾਹਨ	ਐਕਸਡੀ52		
ਡਿਜ਼ਾਈਨ ਰਿਕਾਰਡ 5010 □ 5011	ਕਲਿੱਪ ਜੋੜੀ ਗਈ 5011 □ 5012 ਸਲਾਈਡ ਕਾਲਰ, ਬੀ ਟਰਮੀਨਲ ਦੀ ਇੰਸੂਲੇਟ ਝਾੜੀ ਬਦਲੀ ਗਈ		
ਨੋਟ	ਕੋ ਟਾਈਪ ਵੀ ਬੈਲਟ 7 ਚੋਟੀਆਂ (ਬੁਝਾਇਆ ਗਿਆ) ਘੜੀ ਦੇ ਹਿਸਾਬ ਨਾਲ ਘੁੰਮਣਾ		

ਨਹੀ	ਪੁਰਸਿਓ ਦੀ ਗਿਣਤੀ	ਮੋਕਰ ਪਾਰਟਸ ਨੰ.	ਵੇਰਵਾ	ਮਾਤਰਾ	ਸੂਚੀ ਮੁੱਲ	ਨੋਟ
1	0-35100-0418	8-98040638-0 ਰੋਟਰ ਅਸੈਂ		1		
1-1	0-35923-0240	8-97382870-0 ਕਾਲਰ		2		
1-2	0-09201-0980	1-81229723-0 ਬਾਲ ਬੇਅਰਿੰਗ		1		ਪਿਛਲਾ
2	0-35200-0508	8-98040640-0 ਸਟੇਟਰ ਅਸੈਂ		1		
3	0-35300-0428	8-97382872-0 ਐਡ. ਬੁਰੈਕੇਟ ਅਸੈਂ		1		3-1, 3-2, 3-4 ਸਮੇਤ
3-1	0-35926-0130	1-81229760-0 ਰਿਟੇਨਰ		1		
3-2	0-09201-1120	1-81229758-0 ਬਾਲ ਬੇਅਰਿੰਗ		1		ਸਾਹਮਣੇ
3-3	0-0275-06802	1-81229382-0 ਬੈਲਟ		3		ਬੈਲਟ ਰਾਹੀਂ
3-4	1-0055-06162	1-81229469-0 ਪੇਚ		3		
4	0-35411-1248	8-98181099-0 ਪੁਲੀ		1		
4-1	0-35421-0268	8-97382874-0 ਪੁਰਸ਼ੋਸਕ		1		
4-2	0-09006-0730	8-98040643-0 ਗਿਰੀਦਾਰ		1		
5	0-35120-0508	8-98040645-0	ਫੀਲਡ ਕੋਇਲ ਕੰਪਨੀ	1		
7	0-35700-1380	8-98181100-1	ਆਰ. ਬੁਰੈਕੇਟ ਅਸੈਂ	1		5, 7-107-5, 7-8, 7-9 ਸਮੇਤ
7-1	0-35710-1780	8-98191101-1 ਰੀਅਰ ਬਰੈਕਟ ਕੰਪਨੀ		1		
7-2	0-35730-1080	8-98335685-0	ਰਿਕਟੀਫਾਇਰ ਅਸੈਂਸੀ	1		
7-3	0-0056-05252	1-81229476-0 ਪੇਚ		6		
7-4	0-33902-0090	8-98040687-0 ਗਿਰੀਦਾਰ		1		
7-5	0-35719-0260	8-98040688-0 ਰੈਗੂਲੇਟਰ ਅਸੈਂ		1		
7-6	0-35760-0031	8-98181103-0 ਕਵਰ ਕੰਪਨੀ		1		
7-7	0-33902-0080	8-98040690-0 ਗਿਰੀਦਾਰ		3		
7-8	0-0055-04082		ਪੇਚ	2		
7-9	0-35786-0390		ਟਰਮੀਨਲ ਪਲੇਟ	1		
7-10	0-35927-0010	1-81217053-0 ਹੋਲਡਰ		1		
7-11	0-35780-1048	8-98181104-0 ਟਰਮੀਨਲ ਅਸੈਂ		1		
7-12	0-35931-0070	8-98212483-0	ਕਲਿੱਪ	1		
7-13	0-35927-0120		ਧਾਰਕ	1		
7-14	1-0055-06162	1-81229469-0 ਪੇਚ		3		

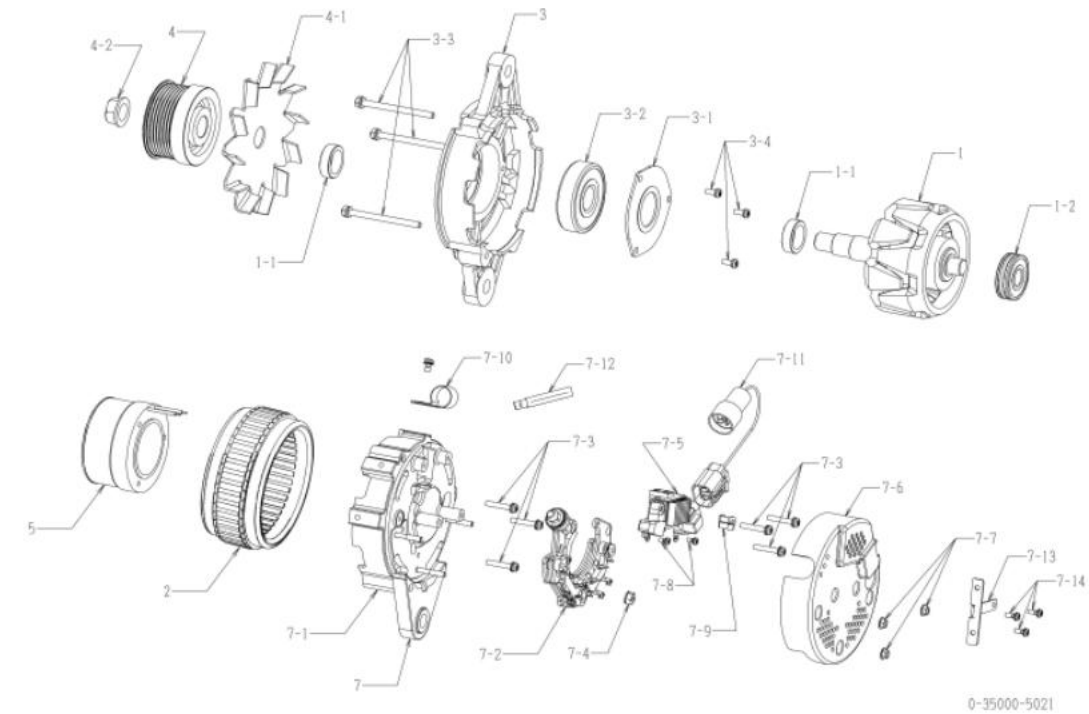


OEM ਗਾਹਕ	ਇਸ਼ੂ	OEM ਪਾਰਟਸ ਨੰਬਰ	8-98201083-4
ਨਾਮਾਤਰ ਆਉਟ ਪੁਟ	24 ਵੀ 60 ਏ	ਸਪਲਾਈ ਦੀ ਮਿਆਦ	16.06
ਭਾਰ	9.9 ਕਿਲੋਗ੍ਰਾਮ	ਰੈਗੂਲੇਟਰ	ਬਿਲਟ-ਇਨ
ਇੰਜਣ ਮਾਡਲ	6W61-TC		
ਵਾਹਨ	ਐਕਸਡੀ52		
ਡਿਜ਼ਾਈਨ ਰਿਕਾਰਡ 5010 □ 5011	ਕਲਿੱਪ ਜੋੜੀ ਗਈ 5011 □ 5012 ਸਲਾਈਡ ਕਾਲਰ, ਬੀ ਟਰਮੀਨਲ ਦੀ ਇੰਸੂਲੇਟ ਝਾੜੀ ਬਦਲੀ ਗਈ 5012 □ 5013 ਰੈਗੂਲੇਟਰ ਬਦਲਿਆ ਗਿਆ		
ਨੋਟ	ਕੋ ਟਾਈਪ ਵੀ ਬੋਲਟ 7 ਚੋਟੀਆਂ (ਬੁਝਾਇਆ ਗਿਆ) ਘੜੀ ਦੇ ਹਿਸਾਬ ਨਾਲ ਘੁੰਮਣਾ		



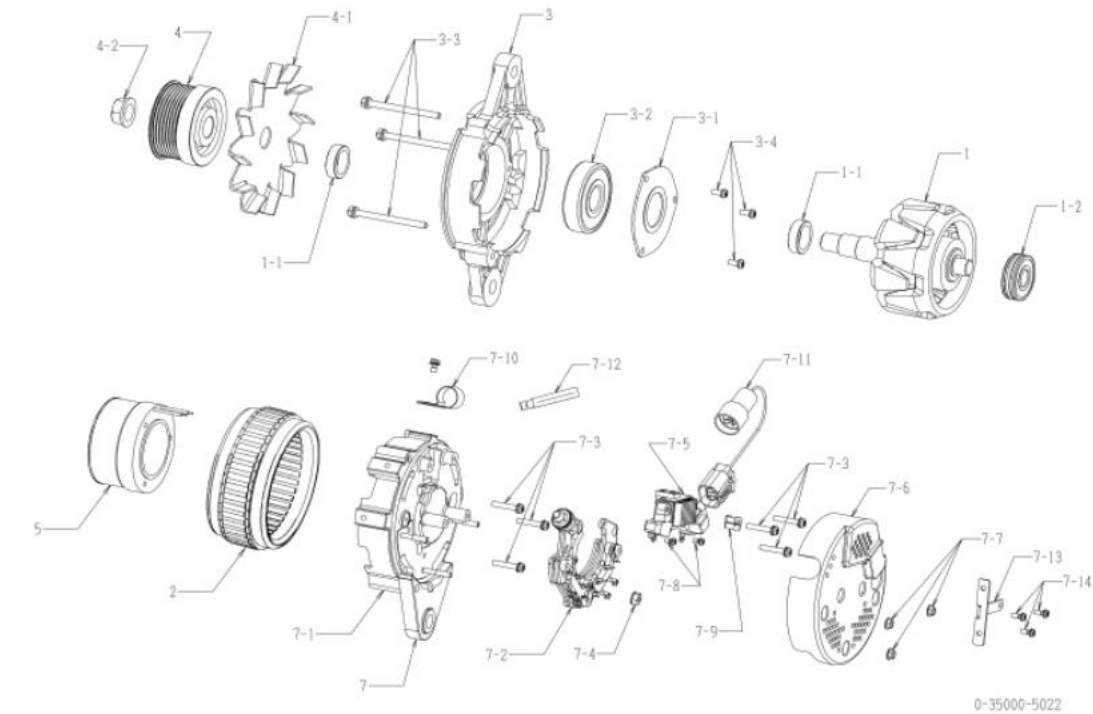
ਨਹੀ	ਪੁਰਸ਼ਿਆਂ ਦੀ ਗਿਣਤੀ	ਮੇਕਰ ਪਾਰਟਸ ਨੰ.	ਵੇਰਵਾ	ਮਾਤਰਾ	ਸੂਚੀ ਮੁੱਲ	ਨੋਟ
1	0-35100-0418	8-98040638-0 ਰੋਟਰ ਅਸੈਂ		1		
1-1	0-35923-0240	8-97382870-0 ਕਾਲਰ		2		
1-2	0-09201-0980	1-81229723-0 ਬਾਲ ਬੇਅਰਿੰਗ		1		ਪਿਛਲਾ
2	0-35200-0508	8-98040640-0 ਸਟੇਟਰ ਅਸੈਂ		1		
3	0-35300-0428	8-97382872-0 ਐਡ. ਬੁਰੈਕਟ ਅਸੈਂ		1		3-1, 3-2, 3-4 ਸਮੇਤ
3-1	0-35926-0130	1-81229760-0 ਰਿਟੇਨਰ		1		
3-2	0-09201-1120	1-81229758-0 ਬਾਲ ਬੇਅਰਿੰਗ		1		ਸਾਹਮਣੇ
3-3	0-0275-06802	1-81229382-0 ਬੋਲਟ		3		ਬੋਲਟ ਰਾਹੀਂ
3-4	1-0055-06162	1-81229469-0 ਪੇਚ		3		
4	0-35411-1248	8-98181099-0 ਪੁਲੀ		1		
4-1	0-35421-0268	8-97382874-0 ਪੁਰਸ਼ੋਕ		1		
4-2	0-09006-0730	8-98040643-0 ਗਿਰੀਦਾਰ		1		
5	0-35120-0508	8-98040645-0	ਫੀਲਡ ਕੋਇਲ ਕੰਪਨੀ	1		
7	0-35700-1381	8-98367600-0 ਆਰ. ਬੁਰੈਕਟ ਅਸੈਂ		1		5, 7-107-5, 7-8, 7-9 ਸਮੇਤ
7-1	0-35710-1780	8-98191101-1 ਰੀਅਰ ਬਰੈਕਟ ਕੰਪਨੀ		1		
7-2	0-35730-1080	8-98335685-0	ਰਿਕਟੀਫਾਇਰ ਅਸੈਂਸੀ	1		
7-3	0-0056-05252	1-81229476-0 ਪੇਚ		6		
7-4	0-33902-0090	8-98040687-0 ਗਿਰੀਦਾਰ		1		
7-5	0-35719-0330	8-98352534-0 ਰੈਗੂਲੇਟਰ ਅਸੈਂ		1		
7-6	0-35760-0031	8-98181103-0 ਕਵਰ ਕੰਪਨੀ		1		
7-7	0-33902-0080	8-98040690-0 ਗਿਰੀਦਾਰ		3		
7-8	0-0055-04082		ਪੇਚ	2		
7-9	0-35786-0390		ਟਰਮੀਨਲ ਪਲੇਟ	1		
7-10	0-35927-0010	1-81217053-0 ਹੋਲਡਰ		1		
7-11	0-35780-1048	8-98181104-0 ਟਰਮੀਨਲ ਅਸੈਂ		1		
7-12	0-35931-0070	8-98212483-0	ਕਲਿੱਪ	1		
7-13	0-35927-0120		ਧਾਰਕ	1		
7-14	1-0055-06162	1-81229469-0 ਪੇਚ		3		

oem ਗਾਹਕ	ਇਸ਼ੂ	oem ਪਾਰਟਸ ਨੰਬਰ	8-98201084-1
ਨਾਮਾਤਰ ਆਊਟ ਪੁਟ	24 ਵੀ 50 ਏ	ਸਪਲਾਈ ਦੀ ਮਿਆਦ	11.12
ਭਾਰ	9.9 ਕਿਲੋਗ੍ਰਾਮ	ਰੈਗੂਲੇਟਰ	ਬਿਲਟ-ਇਨ
ਇੰਜਣ ਮਾਡਲ	6wg 1-TC		
ਵਾਹਨ	ਐਕਸਡੀ52		
ਡਿਜ਼ਾਈਨ ਰਿਕਾਰਡ 5020 □ 5021	ਕਲਿੱਪ ਜੋੜੀ ਗਈ		
ਨੋਟ	ਕੋ ਟਾਈਪ ਵੀ ਬੋਲਟ 7 ਚੋਟੀਆਂ (ਬੁਝਾਇਆ ਗਿਆ) ਪੜੀ ਦੇ ਹਿਸਾਬ ਨਾਲ ਘੁੰਮਣਾ ਪੁਲੀ 0-35000-5060 ਤੋਂ ਵੱਖਰੀ ਹੈ।		



ਨਹੀ	ਪੁਰਸ਼ਿਆਂ ਦੀ ਗਿਣਤੀ	ਮੇਕਰ ਪਾਰਟਸ ਨੰ.	ਵੇਰਵਾ	ਮਾਤਰਾ	ਸੂਚੀ ਮੁੱਲ	ਨੋਟ
1	0-35100-0418	8-98040638-0 ਰੋਟਰ ਅਸੈਂ		1		
1-1	0-35923-0240	8-97382870-0 ਕਾਲਰ		2		
1-2	0-09201-0980	1-81229723-0 ਬਾਲ ਬੇਅਰਿੰਗ		1		ਪਿਛਲਾ
2	0-35200-0498	8-98040639-0 ਸਟੇਟਰ ਅਸੈਂ		1		
3	0-35300-0428	8-97382872-0 ਐਡ. ਬੁਰੈਕਟ ਅਸੈਂ		1		3-1, 3-2, 3-4 ਸਮੇਤ
3-1	0-35926-0130	1-81229760-0 ਰਿਟੇਨਰ		1		
3-2	0-09201-1120	1-81229758-0 ਬਾਲ ਬੇਅਰਿੰਗ		1		ਸਾਹਮਣੇ
3-3	0-0275-06802	1-81229382-0 ਬੋਲਟ		3		ਬੋਲਟ ਰਾਹੀਂ
3-4	1-0055-06162	1-81229469-0 ਪੇਚ		3		
4	0-35411-1248	8-98181099-0 ਪੁਲੀ		1		
4-1	0-35421-0268	8-97382874-0 ਪ੍ਰਸ਼ਸਕ		1		
4-2	0-09006-0730	8-98040643-0 ਗਿਰੀਦਾਰ		1		
5	0-35120-0508	8-98040645-0	ਫੀਲਡ ਕੋਇਲ ਕੰਪਨੀ	1		
7	0-35700-1238	8-98181100-0 ਆਰ. ਬੁਰੈਕਟ ਅਸੈਂ		1		5, 7-107-5, 7-8, 7-9 ਸਮੇਤ
7-1	0-35710-1418	8-98181101-0 ਰੀਅਰ ਬਰੈਕਟ ਕੰਪਨੀ		1		
7-2	0-35730-0858	8-98181102-0	ਰਿਕਟੀਫਾਇਰ ਅਸੈਂਸੀ	1		
7-3	0-0056-05252	1-81229476-0 ਪੇਚ		6		
7-4	0-33902-0090	8-98040687-0 ਗਿਰੀਦਾਰ		1		
7-5	0-35719-0260	8-98040688-0 ਰੈਗੂਲੇਟਰ ਅਸੈਂ		1		
7-6	0-35760-0031	8-98181103-0 ਕਵਰ ਕੰਪਨੀ		1		
7-7	0-33902-0080	8-98040690-0 ਗਿਰੀਦਾਰ		3		
7-8	0-0055-04082		ਪੇਚ	2		
7-9	0-35786-0390		ਟਰਮੀਨਲ ਪਲੇਟ	1		
7-10	0-35927-0010	1-81217053-0 ਹੋਲਡਰ		1		
7-11	0-35780-1048	8-98181104-0 ਟਰਮੀਨਲ ਅਸੈਂ		1		
7-12	0-35931-0070	8-98212483-0	ਕਲਿੱਪ	1		
7-13	0-35927-0120		ਧਾਰਕ	1		
7-14	1-0055-06162	1-81229469-0 ਪੇਚ		3		

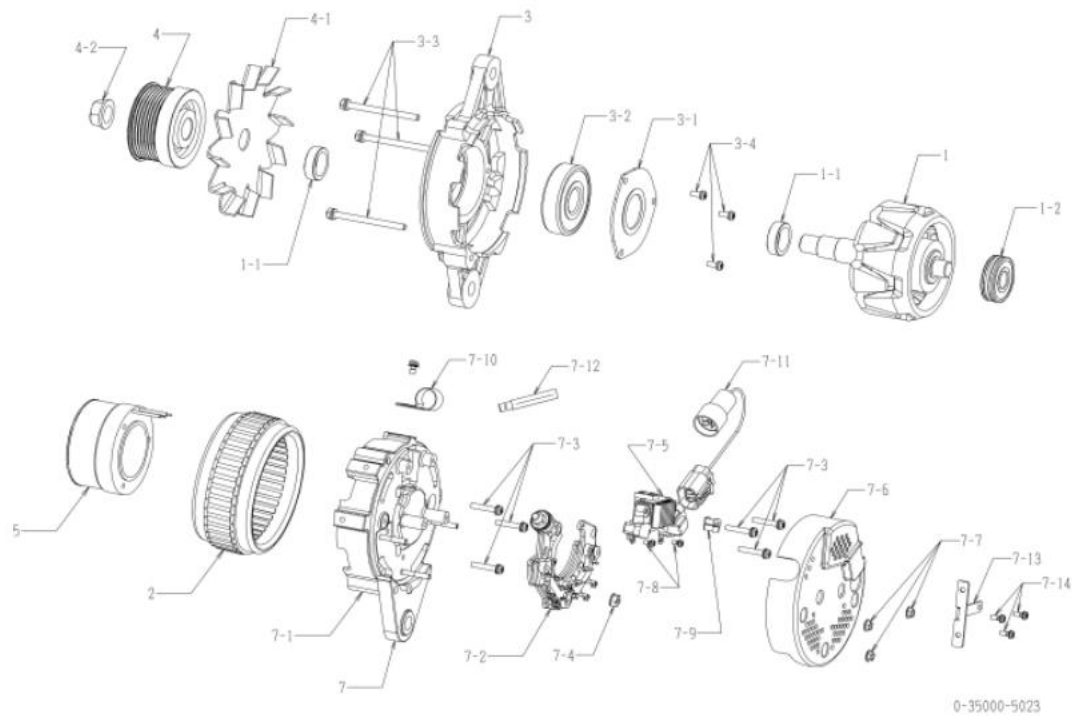
oem ਗਾਹਕ	ਇਸ਼ੂ	oem ਪਾਰਟਸ ਨੰਬਰ	8-98201084-3
ਨਾਮਾਤਰ ਆਊਟ ਪੁਟ	24 ਵੀ 50 ਏ	ਸਪਲਾਈ ਦੀ ਮਿਆਦ	15.03
ਭਾਰ	9.9 ਕਿਲੋਗ੍ਰਾਮ	ਰੈਗੂਲੇਟਰ	ਬਿਲਟ-ਇਨ
ਇੰਜਣ ਮਾਡਲ	6w61-tc		
ਵਾਹਨ	ਐਕਸਡੀ52		
ਡਿਜ਼ਾਈਨ ਰਿਕਾਰਡ 5020 □ 5021	ਕਲਿੱਪ ਜੋੜੀ ਗਈ 5021 □ 5022 ਸਲਾਈਡ ਕਾਲਰ, ਬੀ ਟਰਮੀਨਲ ਦੀ ਇੰਸੂਲੇਟ ਝਾੜੀ ਬਦਲੀ ਗਈ		
ਨੋਟ	ਕੋ ਟਾਈਪ ਵੀ ਬੋਲਟ 7 ਚੋਟੀਆਂ (ਬੁਝਾਇਆ ਗਿਆ) ਪੜੀ ਦੇ ਹਿਸਾਬ ਨਾਲ ਘੁੰਮਣਾ ਪੁਲੀ 0-35000-5061 ਤੋਂ ਵੱਖਰੀ ਹੈ।		



ਨਹੀ	ਪੁਰਸਿਓ ਦੀ ਗਿਣਤੀ	ਮੇਕਰ ਪਾਰਟਸ ਨੰ.	ਵੇਰਵਾ	ਮਾਤਰਾ	ਸੂਚੀ ਮੁੱਲ	ਨੋਟ
1	0-35100-0418	8-98040638-0 ਰੋਟਰ ਅਸੈਂ		1		
1-1	0-35923-0240	8-97382870-0 ਕਾਲਰ		2		
1-2	0-09201-0980	1-81229723-0 ਬਾਲ ਬੇਅਰਿੰਗ		1		ਪਿਛਲਾ
2	0-35200-0498	8-98040639-0 ਸਟੇਟਰ ਅਸੈਂ		1		
3	0-35300-0428	8-97382872-0 ਐਡ. ਬੁਰੈਕਟ ਅਸੈਂ		1		3-1, 3-2, 3-4 ਸਮੇਤ
3-1	0-35926-0130	1-81229760-0 ਰਿਟੇਨਰ		1		
3-2	0-09201-1120	1-81229758-0 ਬਾਲ ਬੇਅਰਿੰਗ		1		ਸਾਹਮਣੇ
3-3	0-0275-06802	1-81229382-0 ਬੋਲਟ		3		ਬੋਲਟ ਰਾਹੀਂ
3-4	1-0055-06162	1-81229469-0 ਪੇਚ		3		
4	0-35411-1248	8-98181099-0 ਪੁਲੀ		1		
4-1	0-35421-0268	8-97382874-0 ਪੁਰਸਿਓ		1		
4-2	0-09006-0730	8-98040643-0 ਗਿਰੀਦਾਰ		1		
5	0-35120-0508	8-98040645-0	ਫੀਲਡ ਕੋਇਲ ਕੰਪਨੀ	1		
7	0-35700-1380	8-98181100-1	ਆਰ. ਬੁਰੈਕਟ ਅਸੈਂ	1		5, 7-107-5, 7-8, 7-9 ਸਮੇਤ
7-1	0-35710-1780	8-98191101-1 ਰੀਅਰ ਬੁਰੈਕਟ ਕੰਪਨੀ		1		
7-2	0-35730-1080	8-98335685-0	ਰਿਕਟੀਫਾਇਰ ਅਸੈਂਸੀ	1		
7-3	0-0056-05252	1-81229476-0 ਪੇਚ		6		
7-4	0-33902-0090	8-98040687-0 ਗਿਰੀਦਾਰ		1		
7-5	0-35719-0260	8-98040688-0 ਰੈਗੂਲੇਟਰ ਅਸੈਂ		1		
7-6	0-35760-0031	8-98181103-0 ਕਵਰ ਕੰਪਨੀ		1		
7-7	0-33902-0080	8-98040690-0 ਗਿਰੀਦਾਰ		3		
7-8	0-0055-04082		ਪੇਚ	2		
7-9	0-35786-0390		ਟਰਮੀਨਲ ਪਲੇਟ	1		
7-10	0-35927-0010	1-81217053-0 ਹੋਲਡਰ		1		
7-11	0-35780-1048	8-98181104-0 ਟਰਮੀਨਲ ਅਸੈਂ		1		
7-12	0-35931-0070	8-98212483-0	ਕਲਿੱਪ	1		
7-13	0-35927-0120		ਧਾਰਕ	1		
7-14	1-0055-06162	1-81229469-0 ਪੇਚ		3		

OEM ਗਾਹਕ	ਇਸ਼ੂ	OEM ਪਾਰਟਸ ਨੰਬਰ	8-98201084-4
ਨਾਮਾਤਰ ਆਊਟ ਪੁਟ	24 ਵੀ 50 ਏ	ਸਪਲਾਈ ਦੀ ਮਿਆਦ	16.06
ਭਾਰ	9.9 ਕਿਲੋਗ੍ਰਾਮ	ਰੈਗੂਲੇਟਰ	ਬਿਲਟ-ਇਨ
ਇੰਜਣ ਮਾਡਲ	6WG1-TC		
ਵਾਹਨ	ਐਕਸਡੀ52		
ਡਿਜ਼ਾਈਨ ਰਿਕਾਰਡ 5020 □ 5021	ਕਲਿੱਪ ਜੋੜੀ ਗਈ 5021 □ 5022 ਸਲਾਈਡ ਕਾਲਰ, ਬੀ ਟਰਮੀਨਲ ਦੀ ਇੰਸੂਲੇਟ ਝਾੜੀ ਬਦਲੀ ਗਈ 5022 □ 5023 ਰੈਗੂਲੇਟਰ ਬਦਲਿਆ ਗਿਆ		
ਨੋਟ	ਕੋ ਟਾਈਪ ਵੀ ਬੈਲਟ 7 ਚੋਟੀਆਂ (ਬੁਝਾਇਆ ਗਿਆ) ਘੜੀ ਦੇ ਹਿਸਾਬ ਨਾਲ ਘੁੰਮਣਾ ਪੁਲੀ 0-35000-5062 ਤੋਂ ਵੱਖਰੀ ਹੈ।		

ਨਹੀ	ਪੁਰਸ਼ਿਆਂ ਦੀ ਗਿਣਤੀ	ਮੇਕਰ ਪਾਰਟਸ ਨੰ.	ਵੇਰਵਾ	ਮਾਤਰਾ	ਸੂਚੀ ਮੁੱਲ	ਨੋਟ
1	0-35100-0418	8-98040638-0 ਰੋਟਰ ਅਸੈਂ		1		
1-1	0-35923-0240	8-97382870-0 ਕਾਲਰ		2		
1-2	0-09201-0980	1-81229723-0 ਬਾਲ ਬੇਅਰਿੰਗ		1		ਪਿਛਲਾ
2	0-35200-0498	8-98040639-0 ਸਟੇਟਰ ਅਸੈਂ		1		
3	0-35300-0428	8-97382872-0 ਐਡ. ਬੁਰੈਕਟ ਅਸੈਂ		1		3-1, 3-2, 3-4 ਸਮੇਤ
3-1	0-35926-0130	1-81229760-0 ਰਿਟੇਨਰ		1		
3-2	0-09201-1120	1-81229758-0 ਬਾਲ ਬੇਅਰਿੰਗ		1		ਸਾਹਮਣੇ
3-3	0-0275-06802	1-81229382-0 ਬੈਲਟ		3		ਬੈਲਟ ਰਾਹੀਂ
3-4	1-0055-06162	1-81229469-0 ਪੇਚ		3		
4	0-35411-1248	8-98181099-0 ਪੁਲੀ		1		
4-1	0-35421-0268	8-97382874-0 ਪੁਰਸ਼ੋਕ		1		
4-2	0-09006-0730	8-98040643-0 ਗਿਰੀਦਾਰ		1		
5	0-35120-0508	8-98040645-0	ਫੀਲਡ ਕੋਇਲ ਕੰਪਨੀ	1		
7	0-35700-1381	8-98367600-0 ਆਰ. ਬੁਰੈਕਟ ਅਸੈਂ		1		5, 7-107-5, 7-8, 7-9 ਸਮੇਤ
7-1	0-35710-1780	8-98191101-1 ਰੀਅਰ ਬਰੈਕਟ ਕੰਪਨੀ		1		
7-2	0-35730-1080	8-98335685-0	ਰਿਕਟੀਫਾਇਰ ਅਸੈਂਸੀ	1		
7-3	0-0056-05252	1-81229476-0 ਪੇਚ		6		
7-4	0-33902-0090	8-98040687-0 ਗਿਰੀਦਾਰ		1		
7-5	0-35719-0330	8-98040688-0 ਰੈਗੂਲੇਟਰ ਅਸੈਂ		1		
7-6	0-35760-0031	8-98181103-0 ਕਵਰ ਕੰਪਨੀ		1		
7-7	0-33902-0080	8-98040690-0 ਗਿਰੀਦਾਰ		3		
7-8	0-0055-04082		ਪੇਚ	2		
7-9	0-35786-0390		ਟਰਮੀਨਲ ਪਲੇਟ	1		
7-10	0-35927-0010	1-81217053-0 ਹੋਲਡਰ		1		
7-11	0-35780-1048	8-98181104-0 ਟਰਮੀਨਲ ਅਸੈਂ		1		
7-12	0-35931-0070	8-98212483-0	ਕਲਿੱਪ	1		
7-13	0-35927-0120		ਧਾਰਕ	1		
7-14	1-0055-06162	1-81229469-0 ਪੇਚ		3		

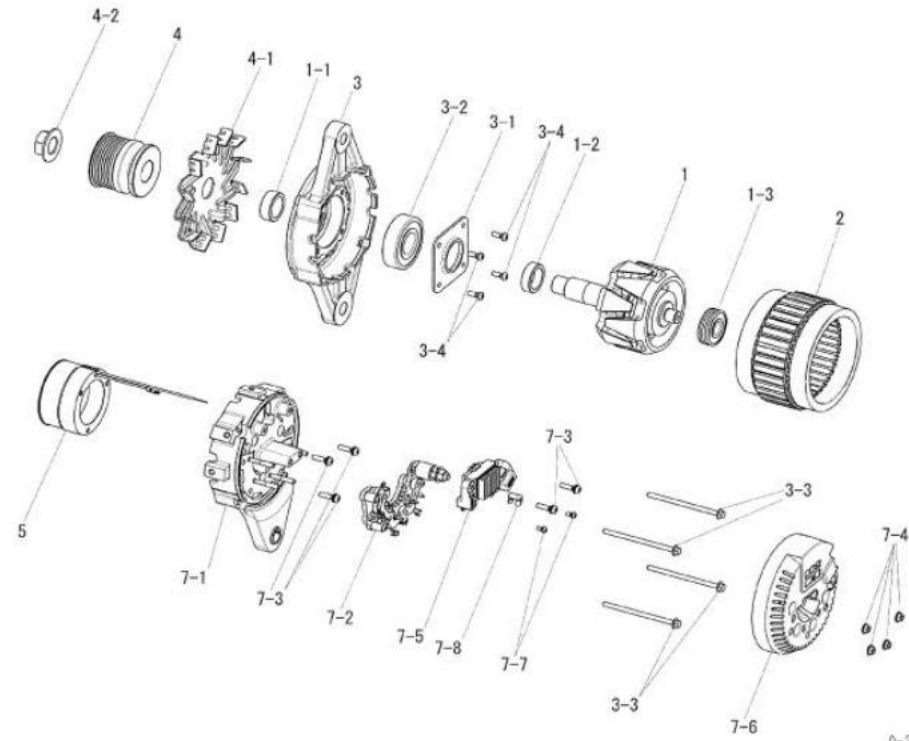


0-35000-5141 ਅਲਟਰਾਨੇਟਰ

OEM ਗਾਹਕ	ਇਸ਼ੂ	OEM ਪਾਰਟਸ ਨੰਬਰ	8-98307701-0
ਨਾਮਾਤਰ ਆਉਟ ਪੁਟ	24 ਵੀ 90 ਏ	ਸਪਲਾਈ ਦੀ ਮਿਆਦ	15.01
ਭਾਰ	10.5 ਕਿਲੋਗ੍ਰਾਮ	ਰੈਗੂਲੇਟਰ	ਬਿਲਟ-ਇਨ
ਇੰਜਣ ਮਾਡਲ	4ਕ11-TC		
ਵਾਹਨ	ਟੀਕੇਜੀ-ਐਫਆਰਆਰ90		
ਡਿਜ਼ਾਈਨ ਰਿਕਾਰਡ 5140 □ 5141	ਰੈਗੂਲੇਟਰ ਬਦਲਿਆ ਗਿਆ		
ਨੋਟ	13 ਟਾਈਪ v ਬੈਲਟ ਸਿੰਗਲ ਪੀਕ, ਕੇ ਟਾਈਪ v ਬੈਲਟ 7 ਪੀਕ ਘੜੀ ਦੇ ਹਿਸਾਬ ਨਾਲ ਘੁੰਮਣਾ		

0-35000-5141 ਅਲਟਰਾਨੇਟਰ (ਮੇਕਰ ਭਾਗ ਨੰ. 8-98307701-0)

ਨਹੀ	ਪੁਰਸ਼ਿਆਂ ਦੀ ਗਿਣਤੀ	ਮੇਕਰ ਪਾਰਟਸ ਨੰ.	ਵੇਰਵਾ	ਮਾਤਰਾ	ਸੂਚੀ ਮੁੱਲ	ਨੋਟ
1	0-35100-0920	8-98260553-0 ਰੋਟਰ ਅਸੇ		1		
1-1	0-35923-0500	8-98260554-0 ਕਾਲਰ		1		
1-2	0-35923-0520	8-98260556-0 ਕਾਲਰ		1		
1-3	0-09201-1560	8-98260557-0 ਬਾਲ ਬੇਅਰਿੰਗ		1		
2	0-35200-0610	8-98260559-0 ਸਟੇਟਰ ਅਸੇ		1		
3	0-35300-0530	8-98260561-0 ਐਫ. ਬੁਰੈਕਟ ਅਸੇ		1		3-1, 3-2, 3-4 ਸਮੇਤ
3-1	0-35926-0220	8-98260562-0 ਰਿਟੇਨਰ		1		
3-2	0-09201-1450	8-98260563-0 ਬਾਲ ਬੇਅਰਿੰਗ		1		
3-3	0-09001-6040	8-98260564-0 ਬੈਲਟ		4		ਬੈਲਟ ਰਾਹੀ
3-4	0-0055-05142		ਪੇਚ	4		
4	0-35411-1320	8-98274284-0 ਪੁਲੀ		1		
4-1	0-35421-0310	8-98260568-0 ਪਰਸ਼ਸਕ		1		
4-2	0-09006-0800	8-98260569-0 ਗਿਰੀਦਾਰ		1		
5	0-35120-0600	8-98260571-0	ਫੀਲਡ ਕੋਇਲ ਕੰਪਨੀ	1		
7-1	0-35710-1730	8-98260575-0 ਰੀਅਰ ਬਰੈਕਟ ਕੰਪਨੀ		1		
7-2	0-35730-0950	8-98260577-0	ਰਿਕਟੀਫਾਇਰ ਅਸੈਂਸੀ	1		
7-3	0-0056-05202		ਪੇਚ	5		
7-4	0-33902-0080	8-98040690-0 ਗਿਰੀਦਾਰ		4		
7-5	0-35719-0330	8-98352534-0 ਰੈਗੂਲੇਟਰ ਅਸੇ		1		
7-6	0-35760-0070	8-98260581-0 ਕਵਰ ਕੰਪਨੀ		1		
7-7	0-0055-04082		ਪੇਚ	2		
7-8	0-35786-0390		ਟਰਮੀਨਲ ਪਲੇਟ	1		



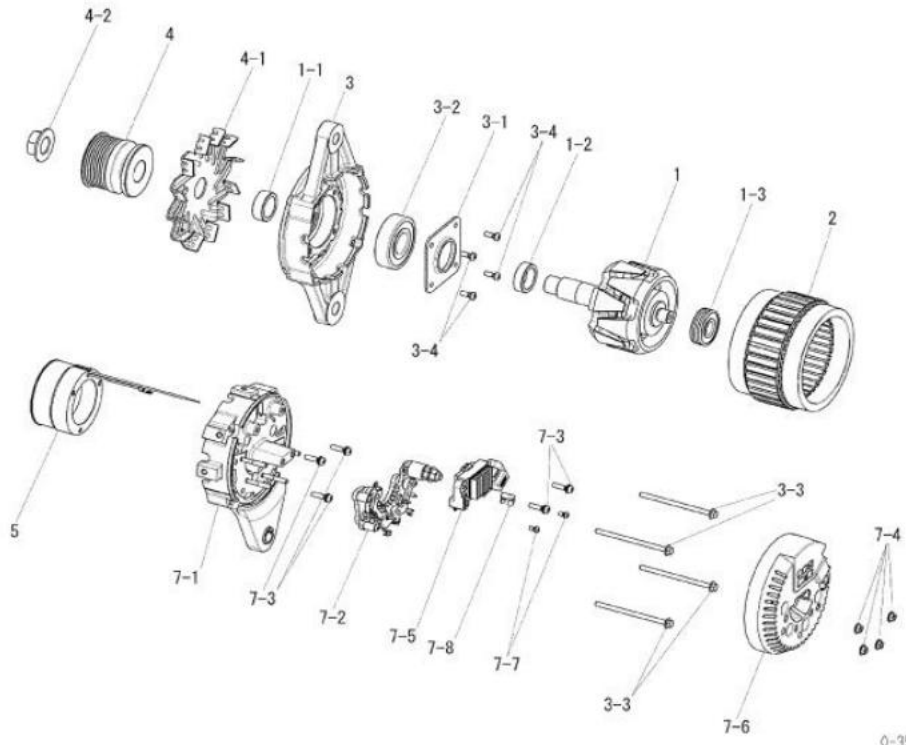
0-35000-5141

0-35000-5142 ਅਲਟਰਾਨੇਟਰ

OEM ਗਾਹਕ	ਇਸ਼ੂ	OEM ਪਾਰਟਸ ਨੰਬਰ	8-98317669-0
ਨਾਮਾਤਰ ਆਉਟ ਪੁਟ	24 ਵੀ 90 ਏ	ਸਪਲਾਈ ਦੀ ਮਿਆਦ	16.06
ਭਾਰ	10.5 ਕਿਲੋਗ੍ਰਾਮ	ਰੈਗੂਲੇਟਰ	ਬਿਲਟ-ਇਨ
ਇੰਜਣ ਮਾਡਲ	4ਕ11-TC		
ਵਾਹਨ	ਟੀਕੇਜੀ-ਐਫਆਰਆਰ90		
ਡਿਜ਼ਾਈਨ ਰਿਕਾਰਡ 5140 □ 5141	ਰੈਗੂਲੇਟਰ ਬਦਲਿਆ ਗਿਆ 5141 □ 5142 ਰੈਗੂਲੇਟਰ ਬਦਲਿਆ ਗਿਆ		
ਨੋਟ	13 ਟਾਈਪ v ਬੈਲਟ ਸਿੰਗਲ ਪੀਕ, ਕੇ ਟਾਈਪ v ਬੈਲਟ 7 ਪੀਕ ਘੜੀ ਦੇ ਹਿਸਾਬ ਨਾਲ ਘੁੰਮਣਾ		

0-35000-5142 ਅਲਟਰਾਨੇਟਰ (ਮੇਕਰ ਭਾਗ ਨੰ. 8-98317669-0)

ਨਹੀ	ਪੁਰਸਿਓ ਦੀ ਗਿਣਤੀ	ਮੇਕਰ ਪਾਰਟਸ ਨੰ.	ਵੇਰਵਾ	ਮਾਤਰਾ	ਸੂਚੀ ਮੁੱਲ	ਨੋਟ
1	0-35100-0920	8-98260553-0 ਰੋਟਰ ਅਸੈਂ		1		
1-1	0-35923-0500	8-98260554-0 ਕਾਲਰ		1		
1-2	0-35923-0520	8-98260556-0 ਕਾਲਰ		1		
1-3	0-09201-1560	8-98260557-0 ਬਾਲ ਬੇਅਰਿੰਗ		1		
2	0-35200-0610	8-98260559-0 ਸਟੇਟਰ ਅਸੈਂ		1		
3	0-35300-0530	8-98260561-0 ਐਡ. ਬੁਕੇਟ ਅਸੈਂ		1		3-1, 3-2, 3-4 ਸਮੇਤ
3-1	0-35926-0220	8-98260562-0 ਰਿਟੇਨਰ		1		
3-2	0-09201-1450	8-98260563-0 ਬਾਲ ਬੇਅਰਿੰਗ		1		
3-3	0-09001-6040	8-98260564-0 ਬੈਲਟ		4		ਬੈਲਟ ਰਾਹੀਂ
3-4	0-0055-05142		ਪੇਚ	4		
4	0-35411-1320	8-98274284-0 ਪੁਲੀ		1		
4-1	0-35421-0310	8-98260568-0 ਪਰਸ਼ੰਸਕ		1		
4-2	0-09006-0800	8-98260569-0 ਗਿਰੀਦਾਰ		1		
5	0-35120-0600	8-98260571-0	ਫੀਲਡ ਕੋਇਲ ਕੰਪਨੀ	1		
7-1	0-35710-1730	8-98260575-0 ਰੀਅਰ ਬਰੈਕਟ ਕੰਪਨੀ		1		
7-2	0-35730-0950	8-98260577-0	ਰਿਕਟੀਫਾਇਰ ਅਸੈਂਸੀ	1		
7-3	0-0056-05202		ਪੇਚ	5		
7-4	0-33902-0080	8-98040690-0 ਗਿਰੀਦਾਰ		4		
7-5	0-35719-0330	8-98352534-0 ਰੈਗੂਲੇਟਰ ਅਸੈਂ		1		
7-6	0-35760-0070	8-98260581-0 ਕਵਰ ਕੰਪਨੀ		1		
7-7	0-0055-04082		ਪੇਚ	2		
7-8	0-35786-0390		ਟਰਮੀਨਲ ਪਲੇਟ	1		



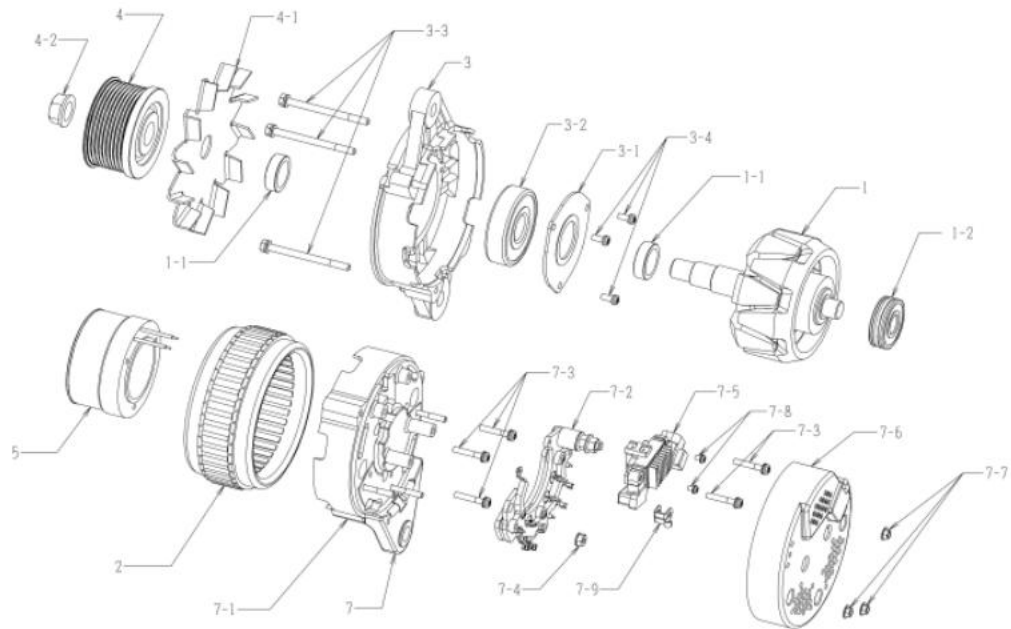
0-35000-5142

0-35000-5150 ਅਲਟਰਨੇਟਰ

OEM ਗਾਹਕ	ਇਸ਼ੁ	OEM ਪਾਰਟਸ ਨੰਬਰ	8-98013461-4
ਨਮਾਤਰ ਆਉਟ ਪੁਟ	24 ਵੀ 50 ਏ	ਸਪਲਾਈ ਦੀ ਮਿਆਦ	13.10
ਭਾਰ	9.9 ਕਿਲੋਗ੍ਰਾਮ	ਰੈਗੂਲੇਟਰ	ਬਿਲਟ-ਇਨ
ਇੰਜਣ ਮਾਡਲ	6HK1-TC		
ਵਾਹਨ	ਐਫਆਰਆਰ34, ਐਫਟੀਆਰ34		
ਡਿਜ਼ਾਈਨ ਰਿਕਾਰਡ 4898 □ 5150 ਪੁਲੀ	ਬਦਲੀ ਗਈ		
ਨੋਟ	ਕੇ ਟਾਈਪ ਵੀ ਬੈਲਟ 9 ਸਿਖਰਾਂ ਘੜੀ ਦੇ ਹਿਸਾਬ ਨਾਲ ਘੁੰਮਣਾ ਪੁਲੀ 0-35000-5170 ਤੋਂ ਵੱਖਰੀ ਹੈ।		

0-35000-5150 ਅਲਟਰਨੇਟਰ (ਮੇਕਰ ਭਾਗ ਨੰ. 8-98013461-4)

ਨਹੀ	ਪੁਰਜਿਆਂ ਦੀ ਗਿਣਤੀ	ਮੇਕਰ ਪਾਰਟਸ ਨੰ.	ਵੇਰਵਾ	ਮਾਤਰਾ	ਸੂਚੀ ਮੁੱਲ	ਨੋਟ
1	0-35100-0418	8-98040638-0 ਰੋਟਰ ਅਸੈਂ		1		
1-1	0-35923-0240	8-97382870-0 ਕਾਲਰ		2		
1-2	0-09201-0980	1-81229723-0 ਬਾਲ ਬੇਅਰਿੰਗ		1		ਪਿਛਲਾ
2	0-35200-0498	8-98040639-0 ਸਟੇਟਰ ਅਸੈਂ		1		
3	0-35300-0428	8-97382872-0 ਐਡ. ਬੁਰੈਕਟ ਅਸੈਂ		1		3-1, 3-2, 3-4 ਸਮੇਤ
3-1	0-35926-0130	1-81229760-0 ਰਿਟੇਨਰ		1		
3-2	0-09201-1120	1-81229758-0 ਬਾਲ ਬੇਅਰਿੰਗ		1		ਸਾਹਮਣੇ
3-3	0-0275-06802	1-81229382-0 ਬੈਲਟ		3		ਬੈਲਟ ਰਾਹੀਂ
3-4	1-0055-06162	1-81229469-0 ਪੇਚ		3		
4	0-35411-1171	8-98040641-0 ਪੁਲੀ		1		
4-1	0-35421-0268	8-97382874-0 ਪ੍ਰਸ਼ਸਕ		1		
4-2	0-09006-0730	8-98040643-0 ਗਿਰੀਦਾਰ		1		
5	0-35120-0508	8-98040645-0	ਫੀਲਡ ਕੋਇਲ ਕੰਪਨੀ	1		
7	0-35700-1068	8-98040684-0 ਆਰ. ਬੁਰੈਕਟ ਅਸੈਂ		1		5, 7-107-5, 7-8, 7-9 ਸਮੇਤ
7-1	0-35710-1418	8-98181101-0 ਰੀਅਰ ਬਰੈਕਟ ਕੰਪਨੀ		1		
7-2	0-35730-0761	8-98040686-0	ਰਿਕਟੀਫਾਇਰ ਅਸੈਂਸੀ	1		
7-3	0-0056-05252	1-81229476-0 ਪੇਚ		5		
7-4	0-33902-0090	8-98040687-0 ਗਿਰੀਦਾਰ		1		
7-5	0-35719-0260	8-98040688-0 ਰੈਗੂਲੇਟਰ ਅਸੈਂ		1		
7-6	0-35760-0031	8-98181103-0 ਕਵਰ ਕੰਪਨੀ		1		
7-7	0-33902-0080	8-98040690-0 ਗਿਰੀਦਾਰ		3		
7-8	0-0055-04082		ਪੇਚ	2		
7-9	0-35786-0390		ਟਰਮੀਨਲ ਪਲੇਟ	1		



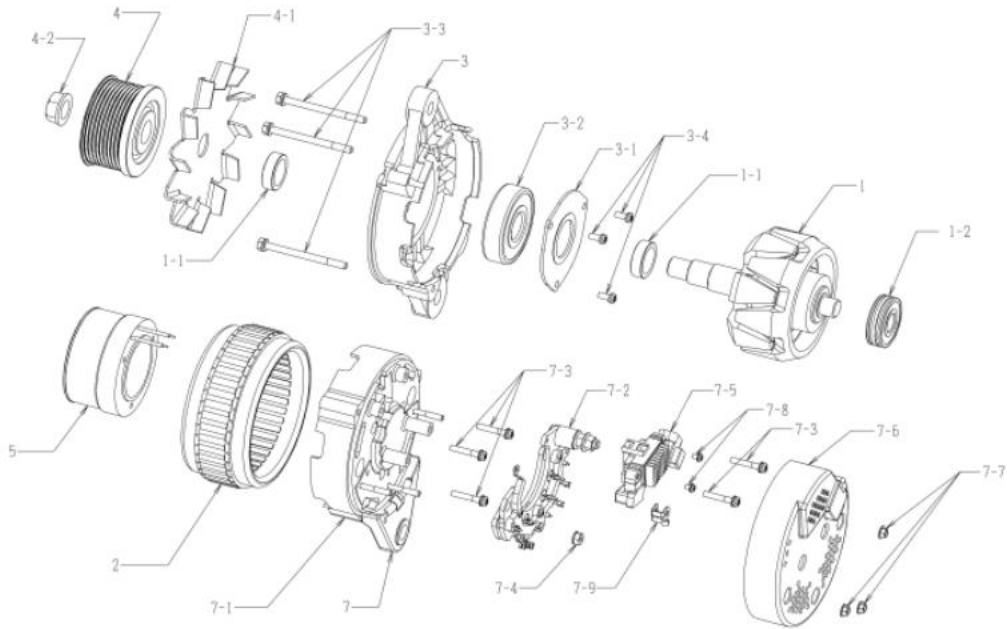
0-35000-5150

0-35000-5151 ਅਲਟਰਨੇਟਰ

OEM ਗਾਹਕ	ਇਸ਼ੂ	OEM ਪਾਰਟਸ ਨੰਬਰ	8-98013461-5
ਨਮਾਤਰ ਆਊਟ ਪੁਟ	24 ਵੀ 50 ਏ	ਸਪਲਾਈ ਦੀ ਮਿਆਦ	15.03
ਭਾਰ	9.9 ਕਿਲੋਗ੍ਰਾਮ	ਰੈਗੂਲੇਟਰ	ਬਿਲਟ-ਇਨ
ਇੰਜਣ ਮਾਡਲ	6HK1-TC		
ਵਾਹਨ	ਐਫਆਰਆਰ34, ਐਫਟੀਆਰ34		
ਡਿਜ਼ਾਈਨ ਰਿਕਾਰਡ 4898 □ 5150 ਪੁਲੀ	ਬਦਲੀ ਗਈ 5150 □ 5151 ਸਲਾਈਡ ਕਾਲਰ ਬਦਲਿਆ ਗਿਆ		
ਨੋਟ	ਕੇ ਟਾਈਪ ਵੀ ਬੈਲਟ 9 ਸਿਖਰਾਂ ਪੜੀ ਦੇ ਹਿਸਾਬ ਨਾਲ ਘੁੰਮਣਾ ਪੁਲੀ 0-35000-5171 ਤੋਂ ਵੱਖਰੀ ਹੈ।		

0-35000-5151 ਅਲਟਰਨੇਟਰ (ਮੇਕਰ ਭਾਗ ਨੰ. 8-98013461-5)

ਨਹੀ	ਪੁਰਸ਼ਿਅੰ ਦੀ ਗਿਣਤੀ	ਮੇਕਰ ਪਾਰਟਸ ਨੰ.	ਵੇਰਵਾ	ਮਾਤਰਾ	ਸੂਚੀ ਮੁੱਲ	ਨੋਟ
1	0-35100-0418	8-98040638-0 ਰੋਟਰ ਅਸੈਂ		1		
1-1	0-35923-0240	8-97382870-0 ਕਾਲਰ		2		
1-2	0-09201-0980	1-81229723-0 ਬਾਲ ਬੇਅਰਿੰਗ		1		ਪਿਛਲਾ
2	0-35200-0498	8-98040639-0 ਸਟੇਟਰ ਅਸੈਂ		1		
3	0-35300-0428	8-97382872-0 ਐਫ. ਖਰੋਕੇਟ ਅਸੈਂ		1		3-1, 3-2, 3-4 ਸਮੇਤ
3-1	0-35926-0130	1-81229760-0 ਰਿਟੇਨਰ		1		
3-2	0-09201-1120	1-81229758-0 ਬਾਲ ਬੇਅਰਿੰਗ		1		ਸਾਹਮਣੇ
3-3	0-0275-06802	1-81229382-0 ਬੋਲਟ		3		ਬੋਲਟ ਰਾਹੀਂ
3-4	1-0055-06162	1-81229469-0 ਪੇਚ		3		
4	0-35411-1171	8-98040641-0 ਪੁਲੀ		1		
4-1	0-35421-0268	8-97382874-0 ਪੁਰਸ਼ਿਅੰ		1		
4-2	0-09006-0730	8-98040643-0 ਗਿਰੀਦਾਰ		1		
5	0-35120-0508	8-98040645-0	ਫੀਲਡ ਕੋਇਲ ਕੰਪਨੀ	1		
7	0-35700-1370	8-98040684-1	ਆਰ. ਖਰੋਕੇਟ ਅਸੈਂ	1		5, 7-107-5, 7-8, 7-9 ਸਮੇਤ
7-1	0-35710-1780	8-98191101-1 ਰੀਅਰ ਬਰੇਕਟ ਕੰਪਨੀ		1		
7-2	0-35730-0761	8-98040686-0	ਰਿਕਟੀਫਾਇਰ ਅਸੈਂਸੀ	1		
7-3	0-0056-05252	1-81229476-0 ਪੇਚ		5		
7-4	0-33902-0090	8-98040687-0 ਗਿਰੀਦਾਰ		1		
7-5	0-35719-0260	8-98040688-0 ਰੈਗੂਲੇਟਰ ਅਸੈਂ		1		
7-6	0-35760-0031	8-98181103-0 ਕਵਰ ਕੰਪਨੀ		1		
7-7	0-33902-0080	8-98040690-0 ਗਿਰੀਦਾਰ		3		
7-8	0-0055-04082		ਪੇਚ	2		
7-9	0-35786-0390		ਟਰਮੀਨਲ ਪਲੇਟ	1		



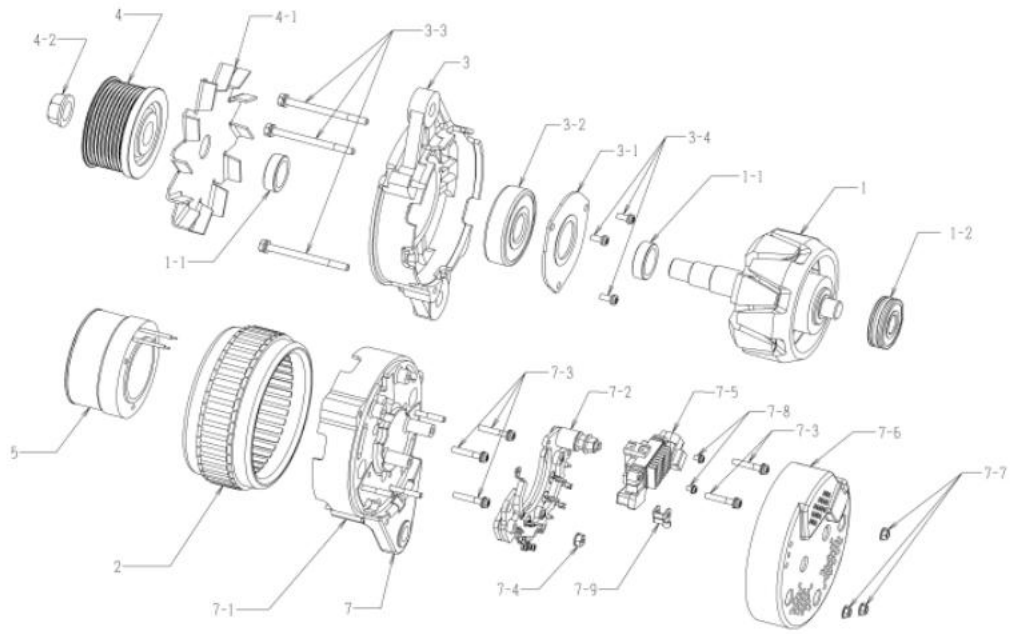
0-35000-5151

0-35000-5152 ਅਲਟਰਨੇਟਰ

OEM ਗਾਹਕ	ਇਸ਼ੂ	OEM ਪਾਰਟਸ ਨੰਬਰ	8-98013461-6
ਨਮਾਤਰ ਆਉਟ ਪੁਟ	24 ਵੀ 50 ਏ	ਸਪਲਾਈ ਦੀ ਮਿਆਦ	16.06
ਭਾਰ	9.9 ਕਿਲੋਗ੍ਰਾਮ	ਰੈਗੂਲੇਟਰ	ਬਿਲਟ-ਇਨ
ਇੰਜਣ ਮਾਡਲ	6HK1-TC		
ਵਾਹਨ	ਐਫਆਰਆਰ34, ਐਫਟੀਆਰ34		
ਡਿਜ਼ਾਈਨ ਰਿਕਾਰਡ 4898 □ 5150 ਪੁਲੀ	ਬਦਲੀ ਗਈ		
	5150 □ 5151	ਸਲਾਈਡ ਕਾਲਰ ਬਦਲਿਆ ਗਿਆ	
	5151 □ 5152 ਰੈਗੂਲੇਟਰ ਬਦਲਿਆ ਗਿਆ		
ਨੋਟ	ਕੋ ਟਾਈਪ ਵੀ ਬੈਲਟ 9 ਸਿਖਰਾਂ ਘੜੀ ਦੇ ਹਿਸਾਬ ਨਾਲ ਘੁੰਮਣਾ ਪੁਲੀ 0-35000-5172 ਤੋਂ ਵੱਖਰੀ ਹੈ।		

0-35000-5152 ਅਲਟਰਨੇਟਰ (ਮੇਕਰ ਭਾਗ ਨੰ. 8-98013461-6)

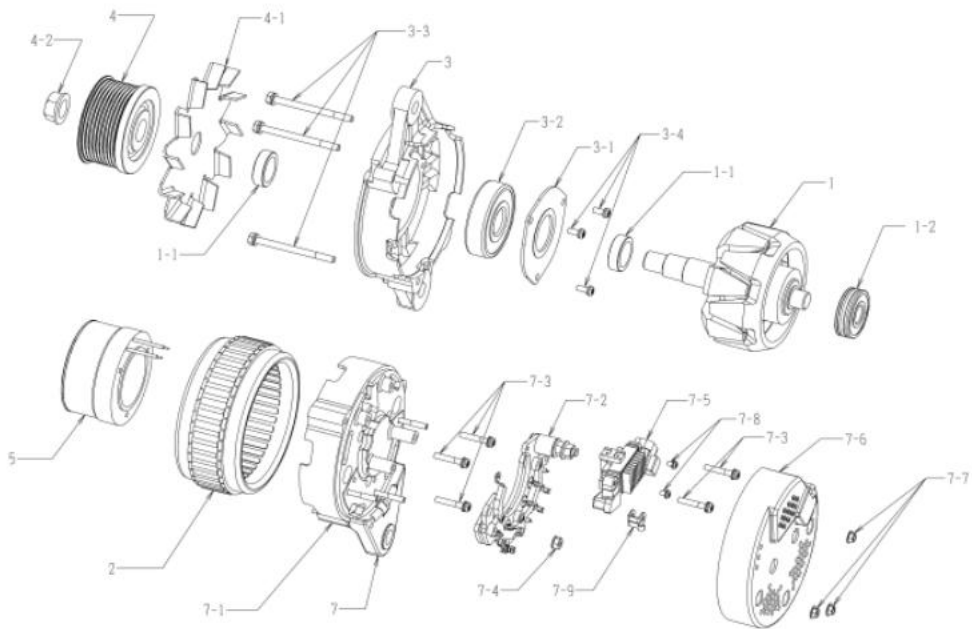
ਨਹੀ	ਪੁਰਜਿਆਂ ਦੀ ਗਿਣਤੀ	ਮੇਕਰ ਪਾਰਟਸ ਨੰ.	ਵੇਰਵਾ	ਮਾਤਰਾ	ਸੂਚੀ ਮੁੱਲ	ਨੋਟ
1	0-35100-0418	8-98040638-0 ਰੋਟਰ ਅਸੇ		1		
1-1	0-35923-0240	8-97382870-0 ਕਾਲਰ		2		
1-2	0-09201-0980	1-81229723-0 ਬਾਲ ਬੇਅਰਿੰਗ		1		ਪਿਛਲਾ
2	0-35200-0498	8-98040639-0 ਸਟੇਟਰ ਅਸੇ		1		
3	0-35300-0428	8-97382872-0 ਐਡ. ਕੁਰੈਕਟ ਅਸੇ		1		3-1, 3-2, 3-4 ਸਮੇਤ
3-1	0-35926-0130	1-81229760-0 ਰਿਟੇਨਰ		1		
3-2	0-09201-1120	1-81229758-0 ਬਾਲ ਬੇਅਰਿੰਗ		1		ਸਾਹਮਣੇ
3-3	0-0275-06802	1-81229382-0 ਬੋਲਟ		3		ਬੋਲਟ ਰਾਹੀਂ
3-4	1-0055-06162	1-81229469-0 ਪੇਚ		3		
4	0-35411-1171	8-98040641-0 ਪੁਲੀ		1		
4-1	0-35421-0268	8-97382874-0 ਪੁਰਜ਼ੀਸ਼ਕ		1		
4-2	0-09006-0730	8-98040643-0 ਗਿਰੀਦਾਰ		1		
5	0-35120-0508	8-98040645-0	ਫੀਲਡ ਕੋਇਲ ਕੰਪਨੀ	1		
7	0-35700-1371	8-98367602-0 ਆਰ. ਕੁਰੈਕਟ ਅਸੇ		1		5, 7-107-5, 7-8, 7-9 ਸਮੇਤ
7-1	0-35710-1780	8-98191101-1 ਰੀਅਰ ਬਰੈਕਟ ਕੰਪਨੀ		1		
7-2	0-35730-0761	8-98040686-0	ਰਿਕਟੀਫਾਇਰ ਅਸੈਂਸੀ	1		
7-3	0-0056-05252	1-81229476-0 ਪੇਚ		5		
7-4	0-33902-0090	8-98040687-0 ਗਿਰੀਦਾਰ		1		
7-5	0-35719-0330	8-98352534-0 ਰੈਗੂਲੇਟਰ ਅਸੇ		1		
7-6	0-35760-0031	8-98181103-0 ਕਵਰ ਕੰਪਨੀ		1		
7-7	0-33902-0080	8-98040690-0 ਗਿਰੀਦਾਰ		3		
7-8	0-0055-04082		ਪੇਚ	2		
7-9	0-35786-0390		ਟਰਮੀਨਲ ਪਲੇਟ	1		



0-35000-5152

OEM ਗਾਹਕ	ਇਸ਼ੁ	OEM ਪਾਰਟਸ ਨੰਬਰ	8-98013462-4
ਨਮਾਤਰ ਆਉਟ ਪੁਟ	24 ਵੀ 60 ਏ	ਸਪਲਾਈ ਦੀ ਮਿਆਦ	13.10
ਭਾਰ	9.9 ਕਿਲੋਗ੍ਰਾਮ	ਰੈਗੂਲੇਟਰ	ਬਿਲਟ-ਇਨ
ਇੰਜਣ ਮਾਡਲ	6HK1-TC		
ਵਾਹਨ	ਐਫਆਰਆਰ34		
ਡਿਜ਼ਾਈਨ ਰਿਕਾਰਡ 4908 □ 5160 ਪੁਲੀ	ਬਦਲੀ ਗਈ		
ਨੋਟ	ਕੇ ਟਾਈਪ ਵੀ ਬੈਲਟ 9 ਸਿਖਰਾਂ ਘੜੀ ਦੇ ਹਿਸਾਬ ਨਾਲ ਘੁੰਮਣਾ ਪੁਲੀ 0-35000-5180 ਤੋਂ ਵੱਖਰੀ ਹੈ।		

ਨਹੀ	ਪੁਰਸਿਯਾਂ ਦੀ ਗਿਣਤੀ	ਮੋਕਰ ਪਾਰਟਸ ਨੰ.	ਵੇਰਵਾ	ਮਾਤਰਾ	ਸੂਚੀ ਮੁੱਲ	ਨੋਟ
1	0-35100-0418	8-98040638-0 ਰੋਟਰ ਅਸੈਂ		1		
1-1	0-35923-0240	8-97382870-0 ਕਾਲਰ		2		
1-2	0-09201-0980	1-81229723-0 ਬਾਲ ਬੇਅਰਿੰਗ		1		ਪਿਛਲਾ
2	0-35200-0508	8-98040640-0 ਸਟੇਟਰ ਅਸੈਂ		1		
3	0-35300-0428	8-97382872-0 ਐਡ. ਬੁਰੈਕੇਟ ਅਸੈਂ		1		3-1, 3-2, 3-4 ਸਮੇਤ
3-1	0-35926-0130	1-81229760-0 ਰਿਟੇਨਰ		1		
3-2	0-09201-1120	1-81229758-0 ਬਾਲ ਬੇਅਰਿੰਗ		1		ਸਾਹਮਣੇ
3-3	0-0275-06802	1-81229382-0 ਬੈਲਟ		3		ਬੈਲਟ ਰਾਹੀਂ
3-4	1-0055-06162	1-81229469-0 ਪੇਚ		3		
4	0-35411-1171	8-98040641-0 ਪੁਲੀ		1		
4-1	0-35421-0268	8-97382874-0 ਪੁਰਸਿਯਕ		1		
4-2	0-09006-0730	8-98040643-0 ਗਿਰੀਦਾਰ		1		
5	0-35120-0508	8-98040645-0	ਫੀਲਡ ਕੋਇਲ ਕੰਪਨੀ	1		
7	0-35700-1068	8-98040684-0 ਆਰ. ਬੁਰੈਕੇਟ ਅਸੈਂ		1		5, 7-107-5, 7-8, 7-9 ਸਮੇਤ
7-1	0-35710-1418	8-98181101-0 ਰੀਅਰ ਬਰੈਕਟ ਕੰਪਨੀ		1		
7-2	0-35730-0761	8-98040686-0	ਰਿਕਟੀਫਾਇਰ ਅਸੈਂਸੀ	1		
7-3	0-0056-05252	1-81229476-0 ਪੇਚ		5		
7-4	0-33902-0090	8-98040687-0 ਗਿਰੀਦਾਰ		1		
7-5	0-35719-0260	8-98040688-0 ਰੈਗੂਲੇਟਰ ਅਸੈਂ		1		
7-6	0-35760-0031	8-98181103-0 ਕਵਰ ਕੰਪਨੀ		1		
7-7	0-33902-0080	8-98040690-0 ਗਿਰੀਦਾਰ		3		
7-8	0-0055-04082		ਪੇਚ	2		
7-9	0-35786-0390		ਟਰਮੀਨਲ ਪਲੇਟ	1		

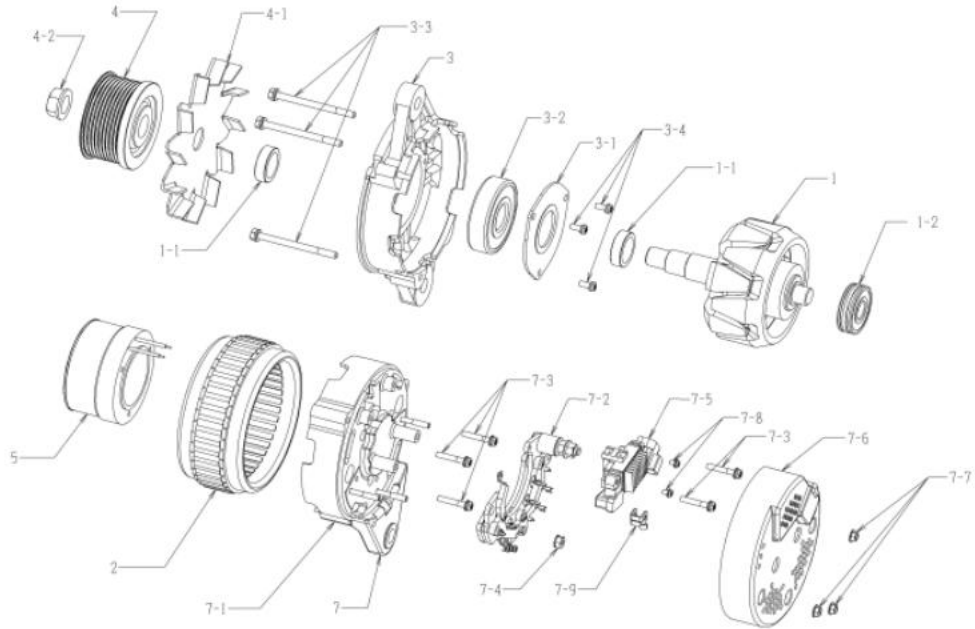


0-35000-5161 ਅਲਟਰਨੇਟਰ

OEM ਗਾਹਕ	ਇਸ਼ਤ	OEM ਪਾਰਟਸ ਨੰਬਰ	8-98013462-5
ਨਮਾਤਰ ਆਊਟ ਪੁਟ	24 ਵੀ 60 ਏ	ਸਪਲਾਈ ਦੀ ਮਿਆਦ	15.03
ਭਾਰ	9.9 ਕਿਲੋਗਰਾਮ	ਰੈਗੂਲੇਟਰ	ਬਿਲਟ-ਇਨ
ਇੰਜਣ ਮਾਡਲ	6HK1-TC		
ਵਾਹਨ	ਐਫਆਰਆਰ34		
ਡਿਜ਼ਾਈਨ ਰਿਕਾਰਡ 4908 □ 5160 ਪੁਲੀ	ਬਦਲੀ ਗਈ 5160 □ 5161 ਸਲਾਈਡ ਕਾਲਰ ਬਦਲਿਆ ਗਿਆ		
ਨੋਟ	ਕੇ ਟਾਈਪ ਵੀ ਬੈਲਟ 9 ਸਿਖਰਾਂ ਪੜੀ ਦੇ ਹਿਸਾਬ ਨਾਲ ਘੁੰਮਣਾ ਪੁਲੀ 0-35000-5181 ਤੋਂ ਵੱਖਰੀ ਹੈ।		

0-35000-5161 ਅਲਟਰਨੇਟਰ (ਮੇਕਰ ਭਾਗ ਨੰ. 8-98013462-5)

ਨਹੀ	ਪੁਰਸ਼ਿਆਂ ਦੀ ਗਿਣਤੀ	ਮੇਕਰ ਪਾਰਟਸ ਨੰ.	ਵੇਰਵਾ	ਮਾਤਰਾ	ਸੂਚੀ ਮੁੱਲ	ਨੋਟ
1	0-35100-0418	8-98040638-0 ਰੋਟਰ ਅਸੈਂ		1		
1-1	0-35923-0240	8-97382870-0 ਕਾਲਰ		2		
1-2	0-09201-0980	1-81229723-0 ਬਾਲ ਬੇਅਰਿੰਗ		1		ਪਿਛਲਾ
2	0-35200-0508	8-98040640-0 ਸਟੇਟਰ ਅਸੈਂ		1		
3	0-35300-0428	8-97382872-0 ਐਫ. ਬੁਰੈਕਟ ਅਸੈਂ		1		3-1, 3-2, 3-4 ਸਮੇਤ
3-1	0-35926-0130	1-81229760-0 ਰਿਟੇਨਰ		1		
3-2	0-09201-1120	1-81229758-0 ਬਾਲ ਬੇਅਰਿੰਗ		1		ਸਾਹਮਣੇ
3-3	0-0275-06802	1-81229382-0 ਬੈਲਟ		3		ਬੈਲਟ ਰਾਹੀਂ
3-4	1-0055-06162	1-81229469-0 ਪੇਚ		3		
4	0-35411-1171	8-98040641-0 ਪੁਲੀ		1		
4-1	0-35421-0268	8-97382874-0 ਪੁਰਸ਼ਿਕ		1		
4-2	0-09006-0730	8-98040643-0 ਗਿਰੀਦਾਰ		1		
5	0-35120-0508	8-98040645-0	ਫੀਲਡ ਕੋਇਲ ਕੰਪਨੀ	1		
7	0-35700-1370	8-98040684-1	ਆਰ. ਬੁਰੈਕਟ ਅਸੈਂ	1		5, 7-107-5, 7-8, 7-9 ਸਮੇਤ
7-1	0-35710-1780	8-98191101-1 ਰੀਅਰ ਬੁਰੈਕਟ ਕੰਪਨੀ		1		
7-2	0-35730-0761	8-98040686-0	ਰਿਕਟੀਫਾਇਰ ਅਸੈਂਸੀ	1		
7-3	0-0056-05252	1-81229476-0 ਪੇਚ		5		
7-4	0-33902-0090	8-98040687-0 ਗਿਰੀਦਾਰ		1		
7-5	0-35719-0260	8-98040688-0 ਰੈਗੂਲੇਟਰ ਅਸੈਂ		1		
7-6	0-35760-0031	8-98181103-0 ਕਵਰ ਕੰਪਨੀ		1		
7-7	0-33902-0080	8-98040690-0 ਗਿਰੀਦਾਰ		3		
7-8	0-0055-04082		ਪੇਚ	2		
7-9	0-35786-0390		ਟਰਮੀਨਲ ਪਲੇਟ	1		



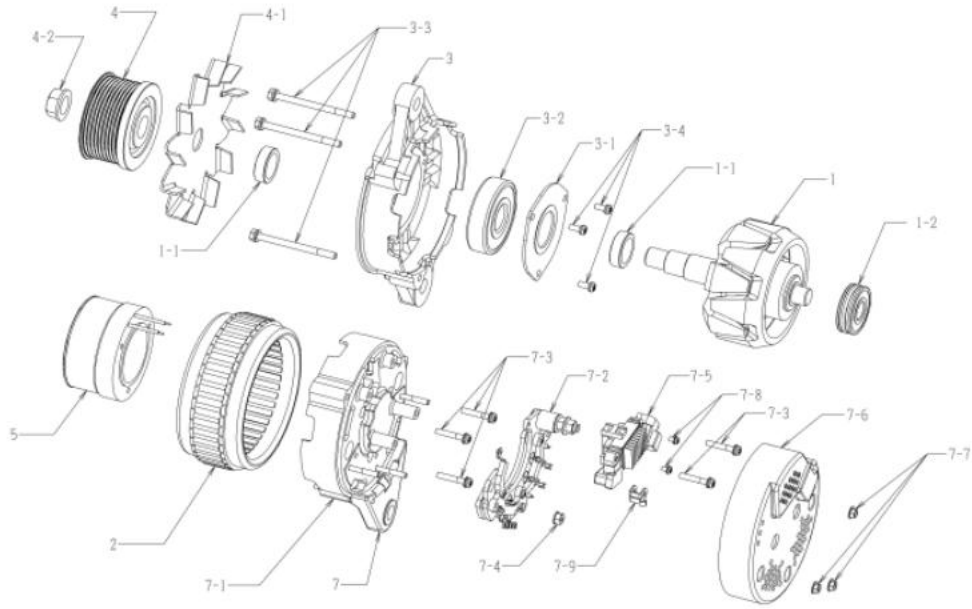
0-35000-5161

0-35000-5162 ਅਲਟਰਨੇਟਰ

OEM ਗਾਹਕ	ਇਸ਼ੂ	OEM ਪਾਰਟਸ ਨੰਬਰ	8-98013462-6
ਨਮਾਤਰ ਆਉਟ ਪੁਟ	24 ਵੀ 60 ਏ	ਸਪਲਾਈ ਦੀ ਮਿਆਦ	16.06
ਭਾਰ	9.9 ਕਿਲੋਗ੍ਰਾਮ	ਰੈਗੂਲੇਟਰ	ਬਿਲਟ-ਇਨ
ਇੰਜਣ ਮਾਡਲ	6HK1-TC		
ਵਾਹਨ	ਐਫਆਰਆਰ34		
ਡਿਜ਼ਾਈਨ ਰਿਕਾਰਡ 4908 □ 5160 ਪੁਲੀ ਬਦਲੀ ਗਈ	5160 □ 5161 ਸਲਾਈਡ ਕਾਲਰ ਬਦਲਿਆ ਗਿਆ		
ਨੋਟ	ਕੋ ਟਾਈਪ ਵੀ ਬੈਲਟ 9 ਸਿਖਰਾਂ ਘੜੀ ਦੇ ਹਿਸਾਬ ਨਾਲ ਘੁੰਮਣਾ ਪੁਲੀ 0-35000-5182 ਤੋਂ ਵੱਖਰੀ ਹੈ।		

0-35000-5162 ਅਲਟਰਨੇਟਰ (ਮੇਕਰ ਭਾਗ ਨੰ. 8-98013462-6)

ਨਹੀ	ਪੁਰਜਿਆਂ ਦੀ ਗਿਣਤੀ	ਮੇਕਰ ਪਾਰਟਸ ਨੰ.	ਵੇਰਵਾ	ਮਾਤਰਾ	ਸੂਚੀ ਮੁੱਲ	ਨੋਟ
1	0-35100-0418	8-98040638-0 ਰੋਟਰ ਅਸੈਂ		1		
1-1	0-35923-0240	8-97382870-0 ਕਾਲਰ		2		
1-2	0-09201-0980	1-81229723-0 ਬਾਲ ਬੇਅਰਿੰਗ		1		ਪਿਛਲਾ
2	0-35200-0508	8-98040640-0 ਸਟੇਟਰ ਅਸੈਂ		1		
3	0-35300-0428	8-97382872-0 ਐਫ.ਬੁਰੈਕਟ ਅਸੈਂ		1		3-1, 3-2, 3-4 ਸਮੇਤ
3-1	0-35926-0130	1-81229760-0 ਰਿਟੇਨਰ		1		
3-2	0-09201-1120	1-81229758-0 ਬਾਲ ਬੇਅਰਿੰਗ		1		ਸਾਹਮਣੇ
3-3	0-0275-06802	1-81229382-0 ਬੈਲਟ		3		ਬੈਲਟ ਰਾਹੀਂ
3-4	1-0055-06162	1-81229469-0 ਪੇਚ		3		
4	0-35411-1171	8-98040641-0 ਪੁਲੀ		1		
4-1	0-35421-0268	8-97382874-0 ਪੁਰਸ਼ੋਕ		1		
4-2	0-09006-0730	8-98040643-0 ਗਿਰੀਦਾਰ		1		
5	0-35120-0508	8-98040645-0	ਫੀਲਡ ਕੋਇਲ ਕੰਪਨੀ	1		
7	0-35700-1371	8-98367602-0 ਆਰ.ਬੁਰੈਕਟ ਅਸੈਂ		1		5, 7-107-5, 7-8, 7-9 ਸਮੇਤ
7-1	0-35710-1780	8-98191101-1 ਰੀਅਰ ਬੁਰੈਕਟ ਕੰਪਨੀ		1		
7-2	0-35730-0761	8-98040686-0	ਰਿਕਟੀਫਾਇਰ ਅਸੈਂਸੀ	1		
7-3	0-0056-05252	1-81229476-0 ਪੇਚ		5		
7-4	0-33902-0090	8-98040687-0 ਗਿਰੀਦਾਰ		1		
7-5	0-35719-0330	8-98352534-0 ਰੈਗੂਲੇਟਰ ਅਸੈਂ		1		
7-6	0-35760-0031	8-98181103-0 ਕਵਰ ਕੰਪਨੀ		1		
7-7	0-33902-0080	8-98040690-0 ਗਿਰੀਦਾਰ		3		
7-8	0-0055-04082		ਪੇਚ	2		
7-9	0-35786-0390		ਟਰਮੀਨਲ ਪਲੇਟ	1		



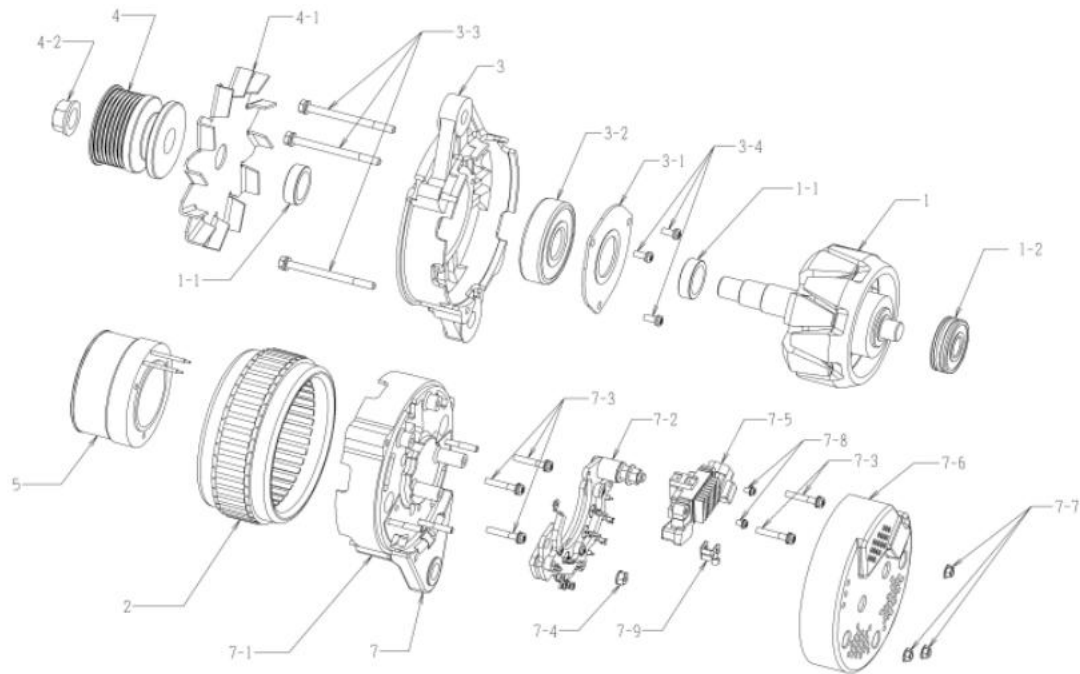
0-35000-5162

0-35000-5170 ਅਲਟਰਨੇਟਰ

OEM ਗਾਹਕ	ਇਸ਼ੂ	OEM ਪਾਰਟਸ ਨੰਬਰ	8-98013455-3
ਨਮਾਤਰ ਆਊਟ ਪੁਟ	24 ਵੀ 50 ਏ	ਸਪਲਾਈ ਦੀ ਮਿਆਦ	13.10
ਭਾਰ	9.8 ਕਿਲੋਗ੍ਰਾਮ	ਰੈਗੂਲੇਟਰ	ਬਿਲਟ-ਇਨ
ਇੰਜਣ ਮਾਡਲ	4HK1-TC		
ਵਾਹਨ	ਐਡਆਰਆਰ90		
ਡਿਜ਼ਾਈਨ ਰਿਕਾਰਡ 4918 □ 5170 ਪੁਲੀ	ਬਦਲੀ ਗਈ		
ਨੋਟ	13 ਟਾਈਪ v ਬੈਲਟ ਸਿੰਗਲ ਪੀਕ, ਕੇ ਟਾਈਪ v ਬੈਲਟ 7 ਪੀਕ ਘੜੀ ਦੇ ਹਿਸਾਬ ਨਾਲ ਘੁੰਮਣਾ ਪੁਲੀ 0-35000-5150 ਤੋਂ ਵੱਖਰੀ ਹੈ।		

0-35000-5170 ਅਲਟਰਨੇਟਰ (ਮੇਕਰ ਭਾਗ ਨੰ. 8-98013455-3)

ਨਹੀ	ਪੁਰਜਿਆਂ ਦੀ ਗਿਣਤੀ	ਮੇਕਰ ਪਾਰਟਸ ਨੰ.	ਵੇਰਵਾ	ਮਾਤਰਾ	ਸੂਚੀ ਮੁੱਲ	ਨੋਟ
1	0-35100-0418	8-98040638-0 ਰੋਟਰ ਅਸੈਂ		1		
1-1	0-35923-0240	8-97382870-0 ਕਾਲਰ		2		
1-2	0-09201-0980	1-81229723-0 ਬਾਲ ਬੇਅਰਿੰਗ		1		ਪਿਛਲਾ
2	0-35200-0498	8-98040639-0 ਸਟੇਟਰ ਅਸੈਂ		1		
3	0-35300-0428	8-97382872-0 ਐਡ. ਬੁਰੈਕਟ ਅਸੈਂ		1		3-1, 3-2, 3-4 ਸਮੇਤ
3-1	0-35926-0130	1-81229760-0 ਰਿਟੇਨਰ		1		
3-2	0-09201-1120	1-81229758-0 ਬਾਲ ਬੇਅਰਿੰਗ		1		ਸਾਹਮਣੇ
3-3	0-0275-06802	1-81229382-0 ਬੈਲਟ		3		ਬੈਲਟ ਰਾਹੀਂ
3-4	1-0055-06162	1-81229469-0 ਪੇਚ		3		
4	0-35411-1211	8-98048005-0 ਪੁਲੀ		1		
4-1	0-35421-0268	8-97382874-0 ਪੁਰਸ਼ੋਕ		1		
4-2	0-09006-0730	8-98040643-0 ਗਿਰੀਦਾਰ		1		
5	0-35120-0508	8-98040645-0	ਫੀਲਡ ਕੋਇਲ ਕੰਪਨੀ	1		
7	0-35700-1068	8-98040684-0 ਆਰ. ਬੁਰੈਕਟ ਅਸੈਂ		1		5, 7-107-5, 7-8, 7-9 ਸਮੇਤ
7-1	0-35710-1418	8-98181101-0 ਰੀਅਰ ਬਰੈਕਟ ਕੰਪਨੀ		1		
7-2	0-35730-0761	8-98040686-0	ਰਿਕਟੀਫਾਇਰ ਅਸੈਂਸੀ	1		
7-3	0-0056-05252	1-81229476-0 ਪੇਚ		5		
7-4	0-33902-0090	8-98040687-0 ਗਿਰੀਦਾਰ		1		
7-5	0-35719-0260	8-98040688-0 ਰੈਗੂਲੇਟਰ ਅਸੈਂ		1		
7-6	0-35760-0031	8-98181103-0 ਕਵਰ ਕੰਪਨੀ		1		
7-7	0-33902-0080	8-98040690-0 ਗਿਰੀਦਾਰ		3		
7-8	0-0055-04082		ਪੇਚ	2		
7-9	0-35786-0390		ਟਰਮੀਨਲ ਪਲੇਟ	1		



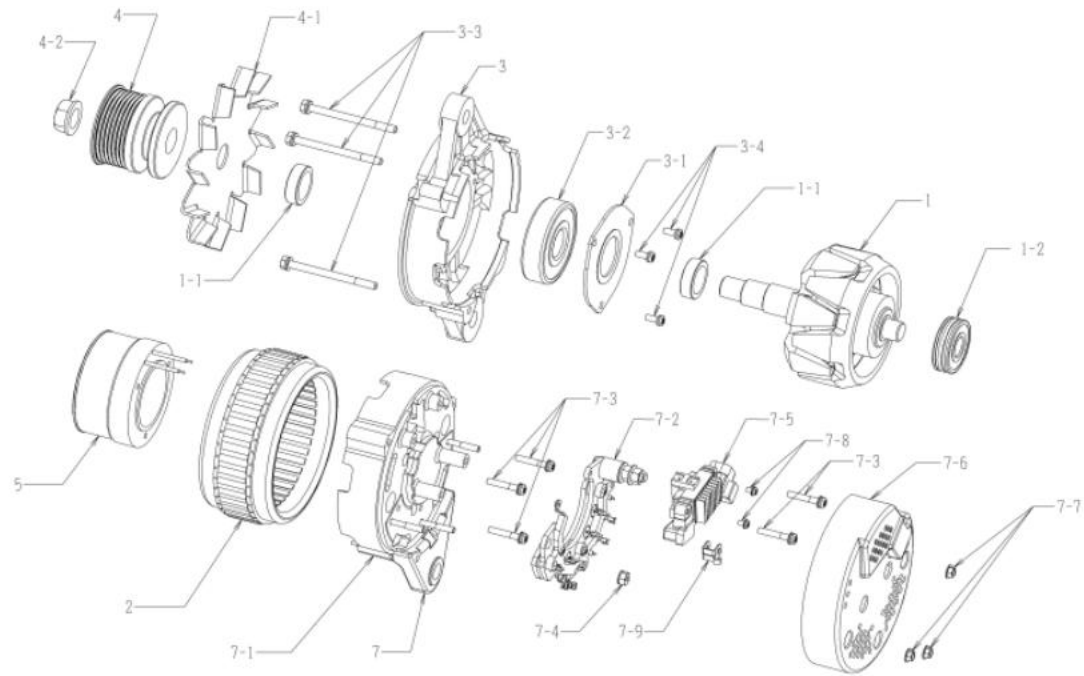
0-35000-5170

0-35000-5171 ਅਲਟਰਨੇਟਰ

OEM ਗਾਹਕ	ਇਸ਼ਰੂ	OEM ਪਾਰਟਸ ਨੰਬਰ	8-98013455-4
ਨਾਮਤਰ ਆਊਟ ਪੁਟ	24 ਵੀ 50 ਏ	ਸਪਲਾਈ ਦੀ ਮਿਆਦ	15.03
ਭਾਰ	9.8 ਕਿਲੋਗਰਾਮ	ਰੇਗੂਲੇਟਰ	ਬਿਲਟ-ਇਨ
ਇੰਜਣ ਮਾਡਲ	4HK1TC		
ਵਾਹਨ	ਐਡਆਰਆਰ90		
ਡਿਜ਼ਾਈਨ ਰਿਕਾਰਡ 4918 □ 5170 ਪੁਲੀ	ਬਦਲੀ ਗਈ 5170 □ 5171 ਸਲਾਈਡ ਕਾਲਰ ਬਦਲਿਆ ਗਿਆ		
ਨੋਟ	13 ਟਾਈਪ v ਬੈਲਟ ਸਿੰਗਲ ਪੀਕ, ਕੇ ਟਾਈਪ v ਬੈਲਟ 7 ਪੀਕ ਘੜੀ ਦੇ ਹਿਸਾਬ ਨਾਲ ਘੁੰਮਣਾ ਪੁਲੀ 0-35000-5151 ਤੋਂ ਵੱਖਰੀ ਹੈ।		

0-35000-5171 ਅਲਟਰਨੇਟਰ (ਮੇਕਰ ਭਾਗ ਨੰ. 8-98013455-4)

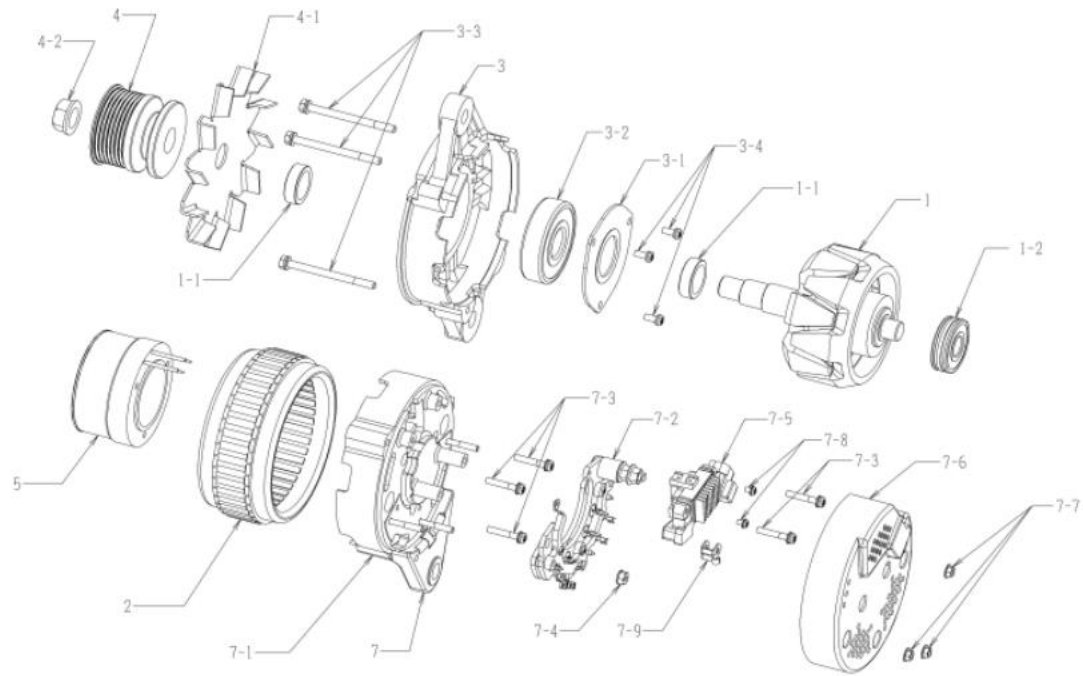
ਨਹੀ	ਪੁਰਸਿਯਾਂ ਦੀ ਗਿਣਤੀ	ਮੇਕਰ ਪਾਰਟਸ ਨੰ.	ਵੇਰਵਾ	ਮਾਤਰਾ	ਸੂਚੀ ਮੁੱਲ	ਨੋਟ
1	0-35100-0418	8-98040638-0 ਰੋਟਰ ਅਸੈਂ		1		
1-1	0-35923-0240	8-97382870-0 ਕਾਲਰ		2		
1-2	0-09201-0980	1-81229723-0 ਬਾਲ ਬੇਅਰਿੰਗ		1		ਪਿਛਲਾ
2	0-35200-0498	8-98040639-0 ਸਟੇਟਰ ਅਸੈਂ		1		
3	0-35300-0428	8-97382872-0 ਐਡ. ਬੁਰੇਕੇਟ ਅਸੈਂ		1		3-1, 3-2, 3-4 ਸਮੇਤ
3-1	0-35926-0130	1-81229760-0 ਰਿਟੇਨਰ		1		
3-2	0-09201-1120	1-81229758-0 ਬਾਲ ਬੇਅਰਿੰਗ		1		ਸਾਹਮਣੇ
3-3	0-0275-06802	1-81229382-0 ਬੈਲਟ		3		ਬੈਲਟ ਰਾਹੀਂ
3-4	1-0055-06162	1-81229469-0 ਪੇਚ		3		
4	0-35411-1211	8-98048005-0 ਪੁਲੀ		1		
4-1	0-35421-0268	8-97382874-0 ਪੁਰਸਿਯਕ		1		
4-2	0-09006-0730	8-98040643-0 ਗਿਰੀਦਾਰ		1		
5	0-35120-0508	8-98040645-0	ਫੀਲਡ ਕੋਇਲ ਕੰਪਨੀ	1		
7	0-35700-1370	8-98040684-1	ਆਰ. ਬੁਰੇਕੇਟ ਅਸੈਂ	1		5, 7-107-5, 7-8, 7-9 ਸਮੇਤ
7-1	0-35710-1780	8-98191101-1 ਰੀਅਰ ਬਰੇਕਟ ਕੰਪਨੀ		1		
7-2	0-35730-0761	8-98040686-0	ਰਿਕਟੀਫਾਇਰ ਅਸੈਂਸੀ	1		
7-3	0-0056-05252	1-81229476-0 ਪੇਚ		5		
7-4	0-33902-0090	8-98040687-0 ਗਿਰੀਦਾਰ		1		
7-5	0-35719-0260	8-98040688-0 ਰੇਗੂਲੇਟਰ ਅਸੈਂ		1		
7-6	0-35760-0031	8-98181103-0 ਕਵਰ ਕੰਪਨੀ		1		
7-7	0-33902-0080	8-98040690-0 ਗਿਰੀਦਾਰ		3		
7-8	0-0055-04082		ਪੇਚ	2		
7-9	0-35786-0390		ਟਰਮੀਨਲ ਪਲੇਟ	1		



0-35000-5171

OEM ਗਾਹਕ	ਇਸ਼ਰੂ	OEM ਪਾਰਟਸ ਨੰਬਰ	8-98013455-5
ਨਾਮਾਤਰ ਆਊਟ ਪੁਟ	24 ਵੀ 50 ਏ	ਸਪਲਾਈ ਦੀ ਮਿਆਦ	16.06□
ਭਾਰ	9.8 ਕਿਲੋਗਰਾਮ	ਰੈਗੂਲੇਟਰ	ਬਿਲਟ-ਇਨ
ਇੰਜਣ ਮਾਡਲ	4ਸ਼ਕ 1-TC		
ਵਾਹਨ	ਐਫਆਰਆਰ90		
ਡਿਜ਼ਾਈਨ ਰਿਕਾਰਡ 4918 □ 5170 ਪੁਲੀ	ਬਦਲੀ ਗਈ		
	5170 □ 5171	ਸਲਾਈਡ ਕਾਲਰ ਬਦਲਿਆ ਗਿਆ	
	5171 □ 5172 ਰੈਗੂਲੇਟਰ ਬਦਲਿਆ ਗਿਆ		
ਨੋਟ	13 ਟਾਈਪ v ਬੈਲਟ ਸਿੰਗਲ ਪੀਕ, ਕੇ ਟਾਈਪ v ਬੈਲਟ 7 ਪੀਕ ਘੜੀ ਦੇ ਹਿਸਾਬ ਨਾਲ ਘੁੰਮਣਾ ਪੁਲੀ 0-35000-5152 ਤੋਂ ਵੱਖਰੀ ਹੈ।		

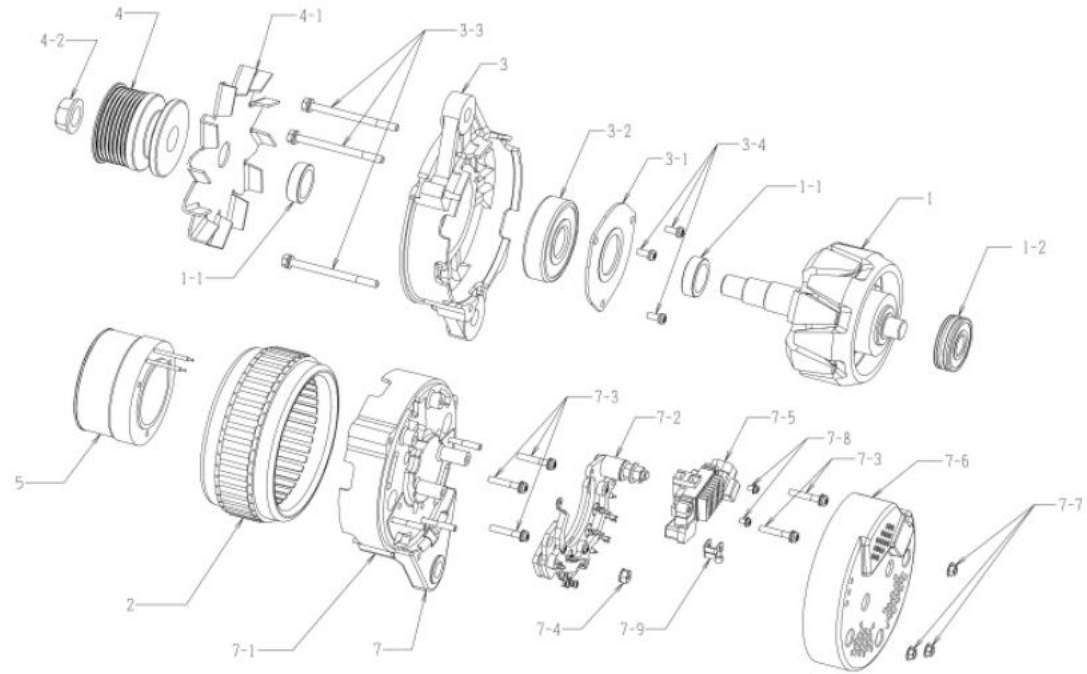
ਨਹੀ	ਪੁਰਜਿਆਂ ਦੀ ਗਿਣਤੀ	ਮੇਕਰ ਪਾਰਟਸ ਨੰ.	ਵੇਰਵਾ	ਮਾਤਰਾ	ਸੂਚੀ ਮੁੱਲ	ਨੋਟ
1	0-35100-0418	8-98040638-0 ਰੋਟਰ ਅਸੈਂ		1		
1-1	0-35923-0240	8-97382870-0 ਕਾਲਰ		2		
1-2	0-09201-0980	1-81229723-0 ਬਾਲ ਬੇਅਰਿੰਗ		1		ਪਿਛਲਾ
2	0-35200-0498	8-98040639-0 ਸਟੇਟਰ ਅਸੈਂ		1		
3	0-35300-0428	8-97382872-0 ਐਫ.ਬੁਰੈਕਟ ਅਸੈਂ		1		3-1, 3-2, 3-4 ਸਮੇਤ
3-1	0-35926-0130	1-81229760-0 ਰਿਟੇਨਰ		1		
3-2	0-09201-1120	1-81229758-0 ਬਾਲ ਬੇਅਰਿੰਗ		1		ਸਾਹਮਣੇ
3-3	0-0275-06802	1-81229382-0 ਬੈਲਟ		3		ਬੈਲਟ ਰਾਹੀਂ
3-4	1-0055-06162	1-81229469-0 ਪੇਚ		3		
4	0-35411-1211	8-98048005-0 ਪੁਲੀ		1		
4-1	0-35421-0268	8-97382874-0 ਪੁਰਸ਼ੋਸਕ		1		
4-2	0-09006-0730	8-98040643-0 ਗਿਰੀਦਾਰ		1		
5	0-35120-0508	8-98040645-0	ਫੀਲਡ ਕੋਇਲ ਕੰਪਨੀ	1		
7	0-35700-1371	8-98367602-0 ਆਰ.ਬੁਰੈਕਟ ਅਸੈਂ		1		5, 7-107-5, 7-8, 7-9 ਸਮੇਤ
7-1	0-35710-1780	8-98191101-1 ਰੀਅਰ ਬਰੈਕਟ ਕੰਪਨੀ		1		
7-2	0-35730-0761	8-98040686-0	ਰਿਕਟੀਫਾਇਰ ਅਸੈਂਸੀ	1		
7-3	0-0056-05252	1-81229476-0 ਪੇਚ		5		
7-4	0-33902-0090	8-98040687-0 ਗਿਰੀਦਾਰ		1		
7-5	0-35719-0330	8-98352534-0 ਰੈਗੂਲੇਟਰ ਅਸੈਂ		1		
7-6	0-35760-0031	8-98181103-0 ਕਵਰ ਕੰਪਨੀ		1		
7-7	0-33902-0080	8-98040690-0 ਗਿਰੀਦਾਰ		3		
7-8	0-0055-04082		ਪੇਚ	2		
7-9	0-35786-0390		ਟਰਮੀਨਲ ਪਲੇਟ	1		



0-35000-5172

OEM ਗਾਹਕ	ਇਸ਼ੁ	OEM ਪਾਰਟਸ ਨੰਬਰ	8-98013456-3
ਨਮਾਤਰ ਆਉਟ ਪੁਟ	24 ਵੀ 60 ਏ	ਸਪਲਾਈ ਦੀ ਮਿਆਦ	13.10
ਭਾਰ	9.8 ਕਿਲੋਗ੍ਰਾਮ	ਰੈਗੂਲੇਟਰ	ਬਿਲਟ-ਇਨ
ਇੰਜਣ ਮਾਡਲ	4HK1-TC		
ਵਾਹਨ	ਐਫਆਰਆਰ90		
ਡਿਜ਼ਾਈਨ ਰਿਕਾਰਡ 4928 □ 5180 ਪੁਲੀ	ਬਦਲੀ ਗਈ		
ਨੋਟ	13 ਟਾਈਪ v ਬੈਲਟ ਸਿੰਗਲ ਪੀਕ, ਕੇ ਟਾਈਪ v ਬੈਲਟ 7 ਪੀਕ ਘੜੀ ਦੇ ਹਿਸਾਬ ਨਾਲ ਘੁੰਮਣਾ ਪੁਲੀ 0-35000-5160 ਤੋਂ ਵੱਖਰੀ ਹੈ।		

ਨਹੀ	ਪੁਰਜਿਆਂ ਦੀ ਗਿਣਤੀ	ਮੇਕਰ ਪਾਰਟਸ ਨੰ.	ਵੇਰਵਾ	ਮਾਤਰਾ	ਸੂਚੀ ਮੁੱਲ	ਨੋਟ
1	0-35100-0418	8-98040638-0 ਰੋਟਰ ਅਸੈਂ		1		
1-1	0-35923-0240	8-97382870-0 ਕਾਲਰ		2		
1-2	0-09201-0980	1-81229723-0 ਬਾਲ ਬੇਅਰਿੰਗ		1		ਪਿਛਲਾ
2	0-35200-0508	8-98040640-0 ਸਟੇਟਰ ਅਸੈਂ		1		
3	0-35300-0428	8-97382872-0 ਐਡ. ਬੁਰੈਕਟ ਅਸੈਂ		1		3-1, 3-2, 3-4 ਸਮੇਤ
3-1	0-35926-0130	1-81229760-0 ਰਿਟੇਨਰ		1		
3-2	0-09201-1120	1-81229758-0 ਬਾਲ ਬੇਅਰਿੰਗ		1		ਸਾਹਮਣੇ
3-3	0-0275-06802	1-81229382-0 ਬੈਲਟ		3		ਬੈਲਟ ਰਾਹੀਂ
3-4	1-0055-06162	1-81229469-0 ਪੇਚ		3		
4	0-35411-1211	8-98048005-0 ਪੁਲੀ		1		
4-1	0-35421-0268	8-97382874-0 ਪੁਰਸ਼ੋਕ		1		
4-2	0-09006-0730	8-98040643-0 ਗਿਰੀਦਾਰ		1		
5	0-35120-0508	8-98040645-0	ਫੀਲਡ ਕੋਇਲ ਕੰਪਨੀ	1		
7	0-35700-1068	8-98040684-0 ਆਰ. ਬੁਰੈਕਟ ਅਸੈਂ		1		5, 7-107-5, 7-8, 7-9 ਸਮੇਤ
7-1	0-35710-1418	8-98181101-0 ਰੀਅਰ ਬੁਰੈਕਟ ਕੰਪਨੀ		1		
7-2	0-35730-0761	8-98040686-0	ਰਿਕਟੀਫਾਇਰ ਅਸੈਂਸੀ	1		
7-3	0-0056-05252	1-81229476-0 ਪੇਚ		5		
7-4	0-33902-0090	8-98040687-0 ਗਿਰੀਦਾਰ		1		
7-5	0-35719-0260	8-98040688-0 ਰੈਗੂਲੇਟਰ ਅਸੈਂ		1		
7-6	0-35760-0031	8-98181103-0 ਕਵਰ ਕੰਪਨੀ		1		
7-7	0-33902-0080	8-98040690-0 ਗਿਰੀਦਾਰ		3		
7-8	0-0055-04082		ਪੇਚ	2		
7-9	0-35786-0390		ਟਰਮੀਨਲ ਪਲੇਟ	1		



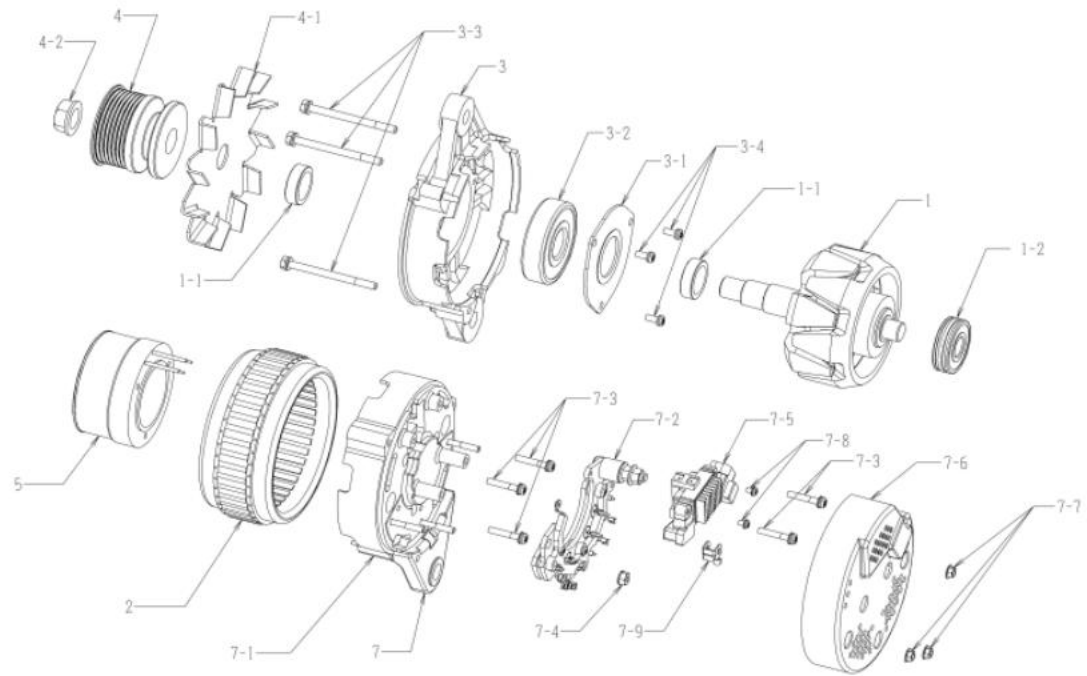
0-35000-5180

0-35000-5181 ਅਲਟਰਨੇਟਰ

OEM ਗਾਹਕ	ਇਸ਼ਰੂ	OEM ਪਾਰਟਸ ਨੰਬਰ	8-98013456-4
ਨਾਮਤਰ ਆਊਟ ਪੁਟ	24 ਵੀ 60 ਏ	ਸਪਲਾਈ ਦੀ ਮਿਆਦ	15.03□
ਭਾਰ	9.8 ਕਿਲੋਗਰਾਮ	ਰੇਗੂਲੇਟਰ	ਬਿਲਟ-ਇਨ
ਇੰਜਣ ਮਾਡਲ	4ਮਕ 1-TC		
ਵਾਹਨ	ਐਫਆਰਆਰ90		
ਡਿਜ਼ਾਈਨ ਰਿਕਾਰਡ 4928 □ 5180 ਪੁਲੀ	ਬਦਲੀ ਗਈ 5180 □ 5181 ਸਲਾਈਡ ਕਾਲਰ ਬਦਲਿਆ ਗਿਆ		
ਨੋਟ	13 ਟਾਈਪ v ਬੈਲਟ ਸਿੰਗਲ ਪੀਕ, ਕੇ ਟਾਈਪ v ਬੈਲਟ 7 ਪੀਕ ਘੜੀ ਦੇ ਹਿਸਾਬ ਨਾਲ ਘੁੰਮਣਾ ਪੁਲੀ 0-35000-5161 ਤੋਂ ਵੱਖਰੀ ਹੈ।		

0-35000-5181 ਅਲਟਰਨੇਟਰ (ਮੇਕਰ ਭਾਗ ਨੰ. 8-98013456-4)

ਨਹੀ	ਪੁਰਸਿਯਾਂ ਦੀ ਗਿਣਤੀ	ਮੇਕਰ ਪਾਰਟਸ ਨੰ.	ਵੇਰਵਾ	ਮਾਤਰਾ	ਸੂਚੀ ਮੁੱਲ	ਨੋਟ
1	0-35100-0418	8-98040638-0 ਰੋਟਰ ਅਸੈਂ		1		
1-1	0-35923-0240	8-97382870-0 ਕਾਲਰ		2		
1-2	0-09201-0980	1-81229723-0 ਬਾਲ ਬੇਅਰਿੰਗ		1		ਪਿਛਲਾ
2	0-35200-0508	8-98040640-0 ਸਟੇਟਰ ਅਸੈਂ		1		
3	0-35300-0428	8-97382872-0 ਐਫ. ਬੁਰੇਕੇਟ ਅਸੈਂ		1		3-1, 3-2, 3-4 ਸਮੇਤ
3-1	0-35926-0130	1-81229760-0 ਰਿਟੇਨਰ		1		
3-2	0-09201-1120	1-81229758-0 ਬਾਲ ਬੇਅਰਿੰਗ		1		ਸਾਹਮਣੇ
3-3	0-0275-06802	1-81229382-0 ਬੋਲਟ		3		ਬੋਲਟ ਰਾਹੀਂ
3-4	1-0055-06162	1-81229469-0 ਪੇਚ		3		
4	0-35411-1211	8-98048005-0 ਪੁਲੀ		1		
4-1	0-35421-0268	8-97382874-0 ਪੁਰਸਿਯਕ		1		
4-2	0-09006-0730	8-98040643-0 ਗਿਰੀਦਾਰ		1		
5	0-35120-0508	8-98040645-0	ਫੀਲਡ ਕੋਇਲ ਕੰਪਨੀ	1		
7	0-35700-1370	8-98040684-1	ਆਰ. ਬੁਰੇਕੇਟ ਅਸੈਂ	1		5, 7-107-5, 7-8, 7-9 ਸਮੇਤ
7-1	0-35710-1780	8-98191101-1 ਰੀਅਰ ਬਰੇਕਟ ਕੰਪਨੀ		1		
7-2	0-35730-0761	8-98040686-0	ਰਿਕਟੀਫਾਇਰ ਅਸੈਂਸੀ	1		
7-3	0-0056-05252	1-81229476-0 ਪੇਚ		5		
7-4	0-33902-0090	8-98040687-0 ਗਿਰੀਦਾਰ		1		
7-5	0-35719-0260	8-98040688-0 ਰੇਗੂਲੇਟਰ ਅਸੈਂ		1		
7-6	0-35760-0031	8-98181103-0 ਕਵਰ ਕੰਪਨੀ		1		
7-7	0-33902-0080	8-98040690-0 ਗਿਰੀਦਾਰ		3		
7-8	0-0055-04082		ਪੇਚ	2		
7-9	0-35786-0390		ਟਰਮੀਨਲ ਪਲੇਟ	1		



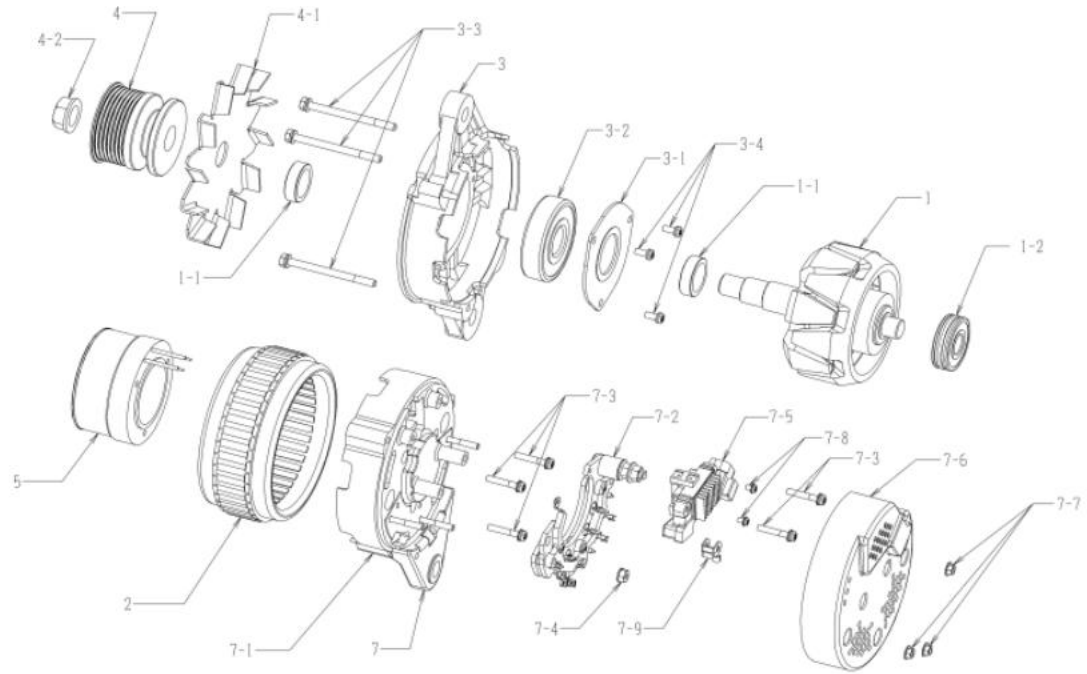
0-35000-5181

0-35000-5182 ਅਲਟਰਨੇਟਰ

OEM ਗਾਹਕ	ਇਸ਼ੁ	OEM ਪਾਰਟਸ ਨੰਬਰ	8-98013456-5
ਨਾਮਤਰ ਆਊਟ ਪੁਟ	24 ਵੀ 60 ਏ	ਸਪਲਾਈ ਦੀ ਮਿਆਦ	16.06
ਭਾਰ	9.8 ਕਿਲੋਗਰਾਮ	ਰੇਗੂਲੇਟਰ	ਬਿਲਟ-ਇਨ
ਇੰਜਣ ਮਾਡਲ	4ਸ਼ਕ 1-TC		
ਵਾਹਨ	ਐਫਆਰਆਰ90		
ਡਿਜ਼ਾਈਨ ਰਿਕਾਰਡ 4928 □ 5180 ਪੁਲੀ	ਬਦਲੀ ਗਈ		
	5180 □ 5181 ਸਲਾਈਡ ਕਾਲਰ ਬਦਲਿਆ ਗਿਆ		
	5181 □ 5182 ਰੇਗੂਲੇਟਰ ਬਦਲਿਆ ਗਿਆ		
ਨੋਟ	13 ਟਾਈਪ v ਬੈਲਟ ਸਿੰਗਲ ਪੀਕ, ਕੇ ਟਾਈਪ v ਬੈਲਟ 7 ਪੀਕ ਘੜੀ ਦੇ ਹਿਸਾਬ ਨਾਲ ਘੁੰਮਣਾ ਪੁਲੀ 0-35000-5162 ਤੋਂ ਵੱਖਰੀ ਹੈ।		

0-35000-5182 ਅਲਟਰਨੇਟਰ (ਮੇਕਰ ਭਾਗ ਨੰ. 8-98013456-5)

ਨਹੀ	ਪੁਰਸ਼ਿਆਂ ਦੀ ਗਿਣਤੀ	ਮੇਕਰ ਪਾਰਟਸ ਨੰ.	ਵੇਰਵਾ	ਮਾਤਰਾ	ਸੂਚੀ ਮੁੱਲ	ਨੋਟ
1	0-35100-0418	8-98040638-0 ਰੋਟਰ ਅਸੈਂ		1		
1-1	0-35923-0240	8-97382870-0 ਕਾਲਰ		2		
1-2	0-09201-0980	1-81229723-0 ਬਾਲ ਬੇਅਰਿੰਗ		1		ਪਿਛਲਾ
2	0-35200-0508	8-98040640-0 ਸਟੇਟਰ ਅਸੈਂ		1		
3	0-35300-0428	8-97382872-0 ਐਫ.ਬੁਰੈਕਟ ਅਸੈਂ		1		3-1, 3-2, 3-4 ਸਮੇਤ
3-1	0-35926-0130	1-81229760-0 ਰਿਟੇਨਰ		1		
3-2	0-09201-1120	1-81229758-0 ਬਾਲ ਬੇਅਰਿੰਗ		1		ਸਾਹਮਣੇ
3-3	0-0275-06802	1-81229382-0 ਬੈਲਟ		3		ਬੈਲਟ ਰਾਹੀਂ
3-4	1-0055-06162	1-81229469-0 ਪੇਚ		3		
4	0-35411-1211	8-98048005-0 ਪੁਲੀ		1		
4-1	0-35421-0268	8-97382874-0 ਪੁਰਸ਼ਿਕ		1		
4-2	0-09006-0730	8-98040643-0 ਗਿਰੀਦਾਰ		1		
5	0-35120-0508	8-98040645-0	ਫੀਲਡ ਕੋਇਲ ਕੰਪਨੀ	1		
7	0-35700-1371	8-98367602-0 ਆਰ.ਬੁਰੈਕਟ ਅਸੈਂ		1		5, 7-107-5, 7-8, 7-9 ਸਮੇਤ
7-1	0-35710-1780	8-98191101-1 ਰੀਅਰ ਬਰੈਕਟ ਕੰਪਨੀ		1		
7-2	0-35730-0761	8-98040686-0	ਰਿਕਟੀਫਾਇਰ ਅਸੈਂਸੀ	1		
7-3	0-0056-05252	1-81229476-0 ਪੇਚ		5		
7-4	0-33902-0090	8-98040687-0 ਗਿਰੀਦਾਰ		1		
7-5	0-35719-0330	8-98352534-0 ਰੇਗੂਲੇਟਰ ਅਸੈਂ		1		
7-6	0-35760-0031	8-98181103-0 ਕਵਰ ਕੰਪਨੀ		1		
7-7	0-33902-0080	8-98040690-0 ਗਿਰੀਦਾਰ		3		
7-8	0-0055-04082		ਪੇਚ	2		
7-9	0-35786-0390		ਟਰਮੀਨਲ ਪਲੇਟ	1		



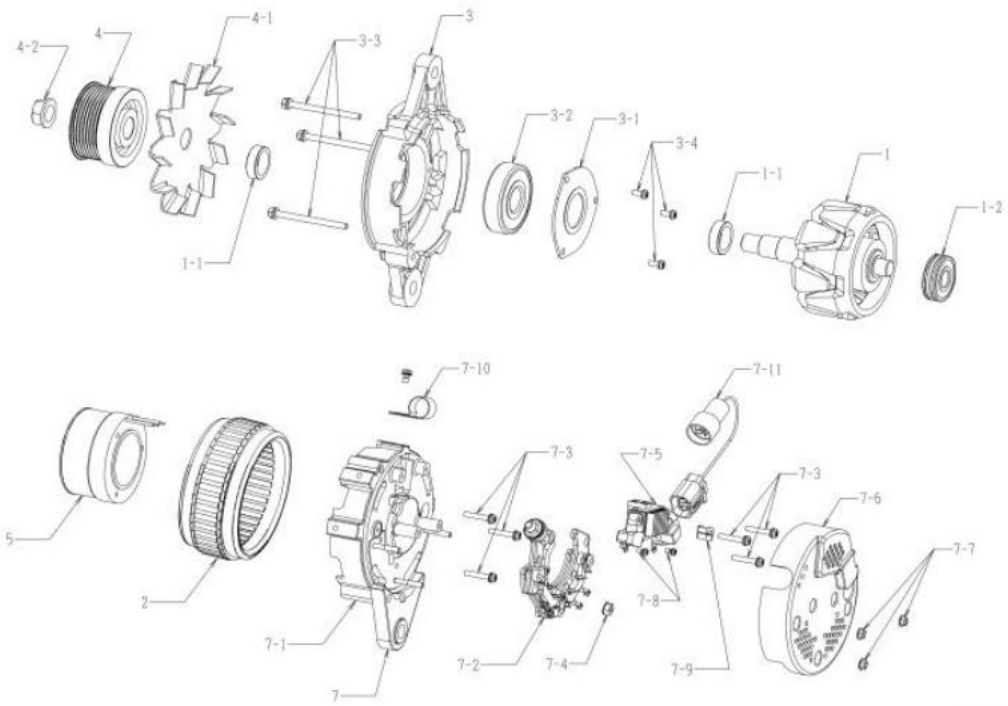
0-35000-5182

0-35000-5220 ਅਲਟਰਨੇਟਰ

OEM ਗਾਹਕ	ਇਸ਼ੁ	OEM ਪਾਰਟਸ ਨੰਬਰ	8-98169360-2
ਨਮਾਤਰ ਆਉਟ ਪੁਟ	24 ਵੀ 60 ਏ	ਸਪਲਾਈ ਦੀ ਮਿਆਦ	15.03□
ਭਾਰ	9.9 ਕਿਲੋਗ੍ਰਾਮ	ਰੈਗੂਲੇਟਰ	ਬਿਲਟ-ਇਨ
ਇੰਜਣ ਮਾਡਲ	6uz1-1c		
ਵਾਹਨ	ਸੀਵਾਈਐਲ77, ਸੀਵਾਈਜੇ77		
ਡਿਜ਼ਾਈਨ ਰਿਕਾਰਡ 4958 □ 5220	ਬਿਲਟ ਕਾਲਰ ਬਦਲਿਆ ਗਿਆ, ਬੀ ਟਰਮੀਨਲ ਦੀ ਝਾਂਜੀ ਨੂੰ ਇੰਸੂਲੇਟ ਕੀਤਾ ਗਿਆ ਬਦਲਿਆ ਗਿਆ		
ਨੋਟ	ਕੇ ਟਾਈਪ ਵੀ ਬੈਲਟ 7 ਚੋਟੀਆਂ (ਬੁਝਾਇਆ ਗਿਆ) ਘੜੀ ਦੇ ਹਿਸਾਬ ਨਾਲ ਘੁੰਮਣਾ 0-35000-5001 ਦਾ 60. ਮਾਡਲ।		

0-35000-5220 ਅਲਟਰਨੇਟਰ (ਮੇਕਰ ਭਾਗ ਨੰ. 8-98169360-2)

ਨਹੀ	ਪੁਰਸਿਓ ਦੀ ਗਿਣਤੀ	ਮੇਕਰ ਪਾਰਟਸ ਨੰ.	ਵੇਰਵਾ	ਮਾਤਰਾ	ਸੂਚੀ ਮੁੱਲ	ਨੋਟ
1	0-35100-0418	8-98040638-0 ਰੋਟਰ ਅਸੈਂ		1		
1-1	0-35923-0240	8-97382870-0 ਕਾਲਰ		2		
1-2	0-09201-0980	1-81229723-0 ਬਾਲ ਬੇਅਰਿੰਗ		1		ਪਿਛਲਾ
2	0-35200-0508	8-98040640-0 ਸਟੇਟਰ ਅਸੈਂ		1		
3	0-35300-0428	8-97382872-0 ਐਡ. ਬੁਰੈਕਟ ਅਸੈਂ		1		3-1, 3-2, 3-4 ਸਮੇਤ
3-1	0-35926-0130	1-81229760-0 ਰਿਟੇਨਰ		1		
3-2	0-09201-1120	1-81229758-0 ਬਾਲ ਬੇਅਰਿੰਗ		1		ਸਾਹਮਣੇ
3-3	0-0275-06802	1-81229382-0 ਬੈਲਟ		3		ਬੈਲਟ ਰਾਹੀਂ
3-4	1-0055-06162	1-81229469-0 ਪੇਚ		3		
4	0-35411-1248	8-98181099-0 ਪੁਲੀ		1		
4-1	0-35421-0268	8-97382874-0 ਪੁਰਸ਼ੋਸਕ		1		
4-2	0-09006-0730	8-98040643-0 ਗਿਰੀਦਾਰ		1		
5	0-35120-0508	8-98040645-0	ਫੀਲਡ ਕੋਇਲ ਕੰਪਨੀ	1		
7	0-35700-1380	8-98181100-1	ਆਰ. ਬੁਰੈਕਟ ਅਸੈਂ	1		5, 7-107-5, 7-8, 7-9 ਸਮੇਤ
7-1	0-35710-1780	8-98191101-1 ਰੀਅਰ ਬੁਰੈਕਟ ਕੰਪਨੀ		1		
7-2	0-35730-1080	8-98335685-0	ਰਿਕਟੀਫਾਇਰ ਅਸੈਂਸੀ	1		
7-3	0-0056-05252	1-81229476-0 ਪੇਚ		6		
7-4	0-33902-0090	8-98040687-0 ਗਿਰੀਦਾਰ		1		
7-5	0-35719-0260	8-98040688-0 ਰੈਗੂਲੇਟਰ ਅਸੈਂ		1		
7-6	0-35760-0031	8-98181103-0 ਕਵਰ ਕੰਪਨੀ		1		
7-7	0-33902-0080	8-98040690-0 ਗਿਰੀਦਾਰ		3		
7-8	0-0055-04082		ਪੇਚ	2		
7-9	0-35786-0390		ਟਰਮੀਨਲ ਪਲੇਟ	1		
7-10	0-35927-0010	1-81217053-0 ਹੋਲਡਰ		1		
7-11	0-35780-1048	8-98181104-0 ਟਰਮੀਨਲ ਅਸੈਂ		1		



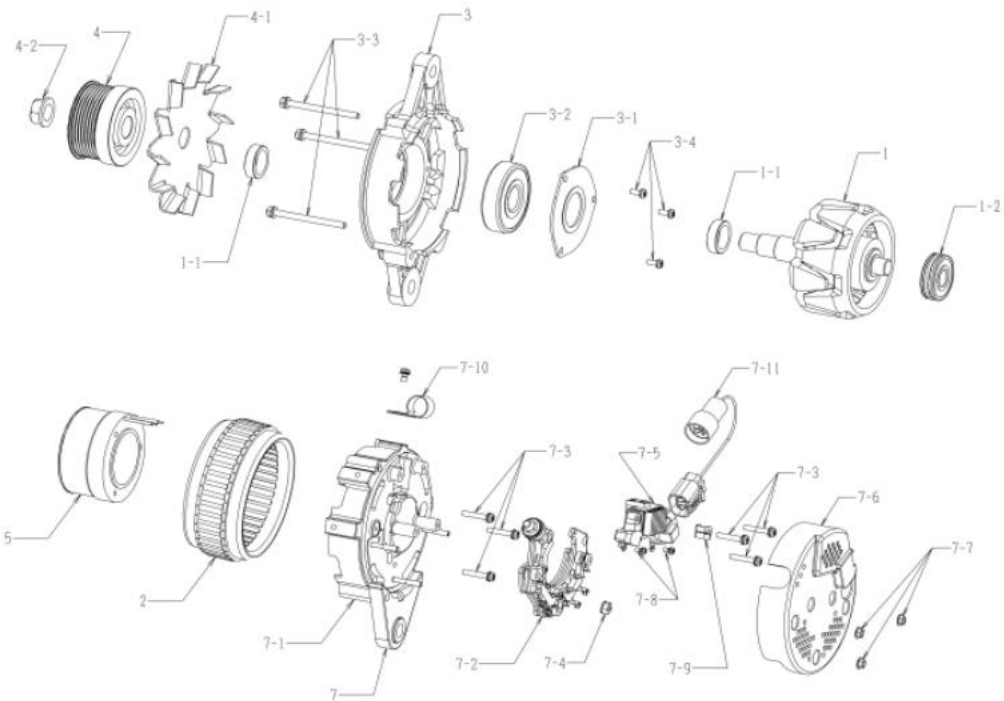
0-35000-5220

0-35000-5221 ਅਲਟਰਨੇਟਰ

OEM ਗਾਹਕ	ਇਸ਼ਰੂ	OEM ਪਾਰਟਸ ਨੰਬਰ	8-98169360-3
ਨਾਮਾਤਰ ਆਊਟ ਪੁਟ	24 ਵੀ 60 ਏ	ਸਪਲਾਈ ਦੀ ਮਿਆਦ	16.06
ਭਾਰ	9.9 ਕਿਲੋਗਰਾਮ	ਰੈਗੂਲੇਟਰ	ਬਿਲਟ-ਇਨ
ਇੰਜਣ ਮਾਡਲ	6uz1-1c		
ਵਾਹਨ	ਸੀਵਾਈਐਲ77, ਸੀਵਾਈਜੇ77		
ਡਿਜ਼ਾਈਨ ਰਿਕਾਰਡ 4958 □ 5220 ਸਲਾਈਡ ਕਾਲਰ ਬਦਲਿਆ ਗਿਆ, ਬੀ ਟਰਮੀਨਲ ਦੀ ਝਾੜੀ ਨੂੰ ਇੰਸੂਲੇਟ ਕੀਤਾ ਗਿਆ	ਬਦਲਿਆ ਗਿਆ		
	5220 □ 5221	ਰੈਗੂਲੇਟਰ ਬਦਲਿਆ ਗਿਆ	
ਨੋਟ	ਕੇ ਟਾਈਪ ਵੀ ਬੈਲਟ 7 ਚੋਟੀਆਂ (ਬੁਝਾਇਆ ਗਿਆ) ਘੜੀ ਦੇ ਹਿਸਾਬ ਨਾਲ ਘੁੰਮਣਾ 0-35000-5002 ਦਾ 60A ਮਾਡਲ।		

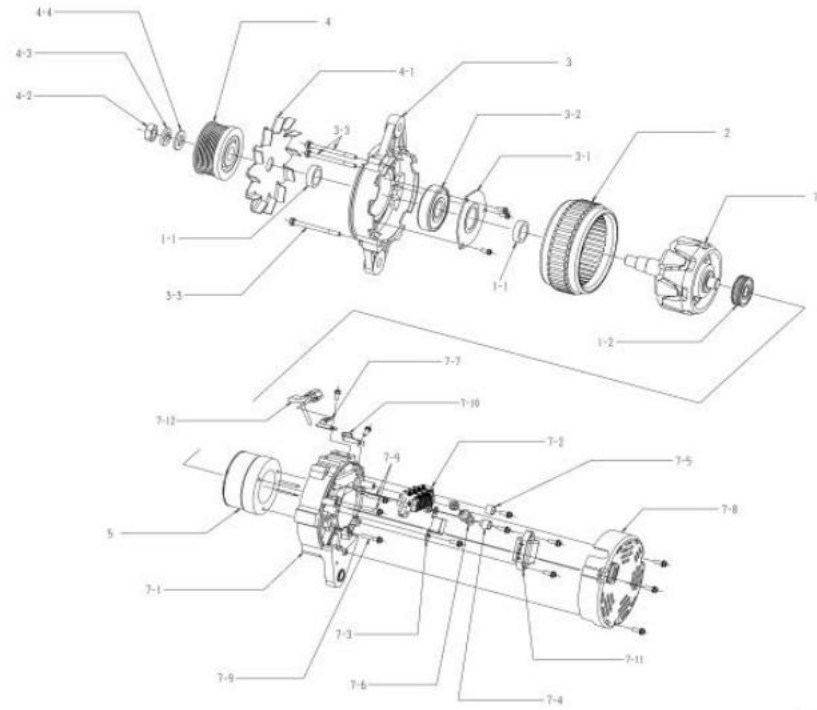
0-35000-5221 ਅਲਟਰਨੇਟਰ (ਮੇਕਰ ਭਾਗ ਨੰ. 8-98169360-3)

ਨਹੀ	ਪੁਰਸ਼ਿਆਂ ਦੀ ਗਿਣਤੀ	ਮੇਕਰ ਪਾਰਟਸ ਨੰ.	ਵੇਰਵਾ	ਮਾਤਰਾ	ਸੂਚੀ ਮੁੱਲ	ਨੋਟ
1	0-35100-0418	8-98040638-0 ਰੋਟਰ ਅਸੈਂ		1		
1-1	0-35923-0240	8-97382870-0 ਕਾਲਰ		2		
1-2	0-09201-0980	1-81229723-0 ਬਾਲ ਬੇਅਰਿੰਗ		1		ਪਿਛਲਾ
2	0-35200-0508	8-98040640-0 ਸਟੇਟਰ ਅਸੈਂ		1		
3	0-35300-0428	8-97382872-0 ਐਡ. ਬੁਰੈਕੇਟ ਅਸੈਂ		1		3-1, 3-2, 3-4 ਸਮੇਤ
3-1	0-35926-0130	1-81229760-0 ਰਿਟੇਨਰ		1		
3-2	0-09201-1120	1-81229758-0 ਬਾਲ ਬੇਅਰਿੰਗ		1		ਸਾਹਮਣੇ
3-3	0-0275-06802	1-81229382-0 ਬੈਲਟ		3		ਬੈਲਟ ਰਾਹੀਂ
3-4	1-0055-06162	1-81229469-0 ਪੇਚ		3		
4	0-35411-1248	8-98181099-0 ਪੁਲੀ		1		
4-1	0-35421-0268	8-97382874-0 ਪੁਰਸ਼ੋਸਕ		1		
4-2	0-09006-0730	8-98040643-0 ਗਿਰੀਦਾਰ		1		
5	0-35120-0508	8-98040645-0	ਫੀਲਡ ਕੋਇਲ ਕੰਪਨੀ	1		
7	0-35700-1381	8-98367600-0 ਆਰ. ਬੁਰੈਕੇਟ ਅਸੈਂ		1		5, 7-107-5, 7-8, 7-9 ਸਮੇਤ
7-1	0-35710-1780	8-98191101-1 ਰੀਅਰ ਬਰੈਕਟ ਕੰਪਨੀ		1		
7-2	0-35730-1080	8-98335685-0	ਰਿਕਟੀਫਾਇਰ ਅਸੈਂਸੀ	1		
7-3	0-0056-05252	1-81229476-0 ਪੇਚ		6		
7-4	0-33902-0090	8-98040687-0 ਗਿਰੀਦਾਰ		1		
7-5	0-35719-0330	8-98352534-0 ਰੈਗੂਲੇਟਰ ਅਸੈਂ		1		
7-6	0-35760-0031	8-98181103-0 ਕਵਰ ਕੰਪਨੀ		1		
7-7	0-33902-0080	8-98040690-0 ਗਿਰੀਦਾਰ		3		
7-8	0-0055-04082		ਪੇਚ	2		
7-9	0-35786-0390		ਟਰਮੀਨਲ ਪਲੇਟ	1		
7-10	0-35927-0010	1-81217053-0 ਹੋਲਡਰ		1		
7-11	0-35780-1048	8-98181104-0 ਟਰਮੀਨਲ ਅਸੈਂ		1		



0-35000-5221

OEM ਗਾਹਕ	ਇਸ਼ੁ	OEM ਪਾਰਟਸ ਨੰਬਰ	8-98092116-2
ਨਮਾਤਰ ਆਊਟ ਪੁਟ	24 ਵੀ 50 ਏ	ਸਪਲਾਈ ਦੀ ਮਿਆਦ	15.08□
ਭਾਰ	9.5 ਕਿਲੋਗ੍ਰਾਮ	ਰੈਗੂਲੇਟਰ	ਬਿਲਟ-ਇਨ
ਇੰਜਣ ਮਾਡਲ 4□□1□			
ਵਾਹਨ	ਮੋਟਰ (ਹਾਈਡਰੋਲਿਕ ਐਕਸਕੇਵੇਟਰ, ਹੋਰ)		
ਡਿਜ਼ਾਈਨ ਰਿਕਾਰਡ 4558 □ 4598	ਖੇਤ ਦੀ ਕੋਇਲ ਬਦਲੀ ਗਈ ਰੈਗੂਲੇਟਰ ਅਸੈਂਸੀ ਬਦਲ ਗਈ ਸਲਾਈਡ ਕਾਲਰ ਬਦਲਿਆ ਗਿਆ		
ਨੋਟ	ਪੀਕੋ ਟਾਈਪ ਵੀ ਬੋਲਟ 8 ਸਿਖਰਾਂ ਘੜੀ ਦੇ ਹਿਸਾਬ ਨਾਲ ਘੁੰਮਣਾ		

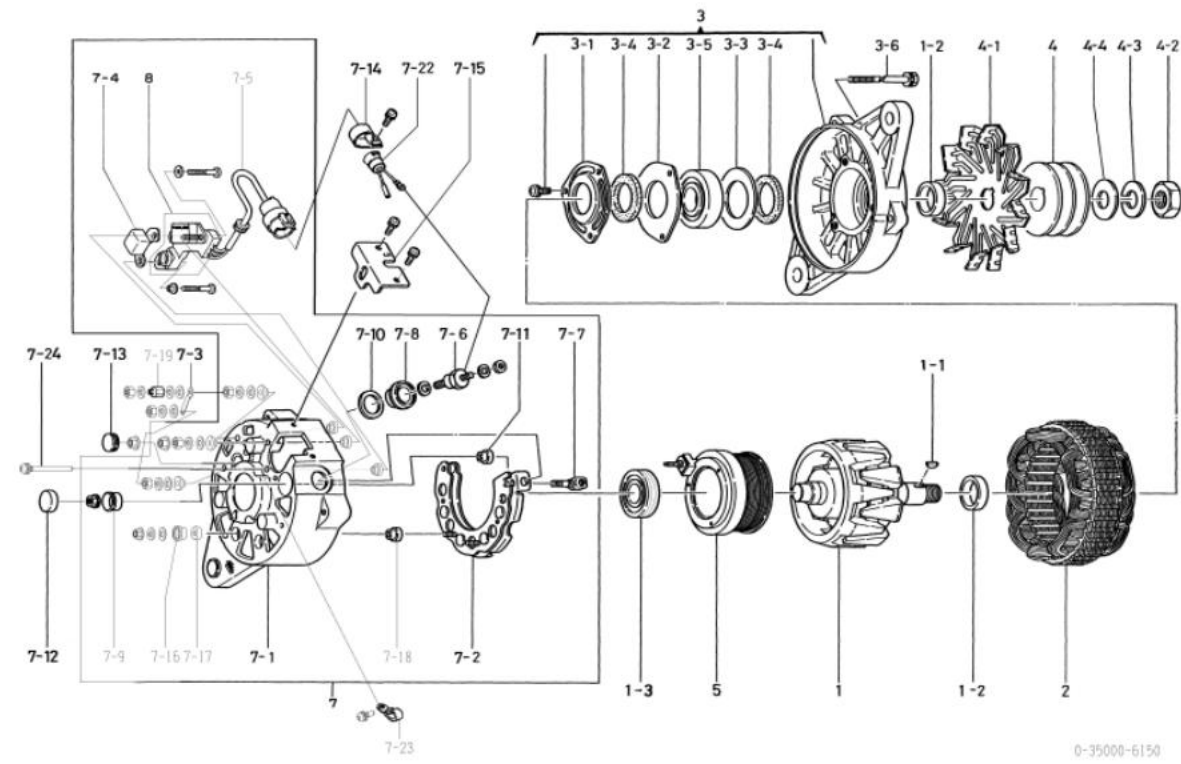


8-35000-5230

ਨਹੀ	ਪੁਰਸਿਓ ਦੀ ਗਿਣਤੀ	ਮੋਕਰ ਪਾਰਟਸ ਨੰ.	ਵੇਰਵਾ	ਮਾਤਰਾ	ਸੂਚੀ ਮੁੱਲ	ਨੋਟ
1	0-35100-0408	8-97382869-0 ਰੋਟਰ ਅਸੈ		1		
1-1	0-35923-0240	8-97382870-0 ਕਾਲਰ		2		
1-2	0-09201-0980	1-81229723-0 ਬਾਲ ਬੇਅਰਿੰਗ		1		ਪਿਛਲਾ
2	0-35200-0488	8-97382871-0 ਸਟੇਟਰ ਅਸੈ		1		
3	0-35300-0428	8-97382872-0 ਐਫ. ਬ੍ਰੈਕੇਟ ਅਸੈ		1		3-1, 3-2 ਸਮੇਤ
3-1	0-35926-0130	1-81229760-0 ਰਿਟੇਨਰ		1		
3-2	0-09201-1120	1-81229758-0 ਬਾਲ ਬੇਅਰਿੰਗ		1		ਸਾਹਮਣੇ
3-3	0-0275-06802	1-81229382-0 ਬੋਲਟ		3		
4	0-35411-1118	8-97382873-0 ਪੁਲੀ		1		
4-1	0-35421-0268	8-97382874-0 ਪ੍ਰਾਸ਼ਸਕ		1		
4-2	0-0280-16022	1-81229474-0 ਗਿਰੀਦਾਰ		1		
4-3	1-0335-16002	1-81229479-0 ਸਪਰਿੰਗ ਵਾਸ਼ਰ		1		
4-4	1-0330-16012	1-81229478-0	ਸਾਦਾ ਧੋਣ ਵਾਲਾ	1		
5	0-35120-0498	8-98036295-0	ਫੀਲਡ ਕੋਇਲ ਕੰਪਨੀ	1		
7-1	0-35710-1770	8-97382878-1 ਰੀਅਰ ਬਰੈਕਟ ਕੰਪਨੀ		1		
7-2	0-35730-0750	8-97382879-0	ਰਿਕਟੀਫਾਇਰ ਅਸੈ	1		
7-3	0-09170-2501	1-84132012-0 ਕੰਡੈਸਰ		1		
7-4	0-35943-0250		ਝਾੜੀ ਨੂੰ ਅੱਗ ਲਗਾਓ	1		
7-5	0-35943-0170	1-81229728-0 ਇੰਸੂਲੇਟ ਝਾੜੀ		1		
7-6	0-35901-0220	8-97382881-0 ਬੋਲਟ		1		
7-7	0-33927-0650	8-97382881-0 ਹੋਲਡਰ		1		
7-8	0-35760-0058	8-97382882-1 ਕਵਰ ਕੰਪਨੀ		1		
7-9	0-0056-05302	1-81229733-0 ਪੇਚ		3		
7-10	1-33931-0060	1-81118011-0	ਕਲਿੱਪ	1		
7-11	0-35719-0221	8-98092399-0 ਰੈਗੂਲੇਟਰ ਅਸੈ		1		7-12 ਸਮੇਤ
7-12	0-35780-0930	8-97382884-0 ਟਰਮੀਨਲ ਅਸੈ		1		

0-35000-6150 ਅਲਟਰਨੇਟਰ

OEM ਗਾਹਕ	ਇਸ਼ੂ	OEM ਪਾਰਟਸ ਨੰਬਰ	1-81200466-0
ਨਮਾਤਰ ਆਊਟ ਪੁਟ	24 ਵੀ 50 ਏ	ਸਪਲਾਈ ਦੀ ਮਿਆਦ	94.11
ਭਾਰ	13 ਕਿਲੋਗਰਾਮ	ਰੈਗੂਲੇਟਰ	ਬਿਲਟ-ਇਨ
ਇੰਜਣ ਮਾਡਲ 6HE1TMC			
ਵਾਹਨ	ਮਰੀਨ		
ਡਿਜ਼ਾਈਨ ਰਿਕਾਰਡ			
ਨੋਟ	v15 ਟਾਈਪ v ਬੈਲਟ ਡਬਲ ਪੀਕਸ ਇਨਸੁਲੇਸ਼ਨ ਲਈ ਵਹਿ ਰਹੀ ਧਰਤੀ (ਸਪੁਰਦਗੀ ਕਿਸਮ) ਘੜੀ ਦੇ ਹਿਸਾਬ ਨਾਲ ਘੁੰਮਣਾ		

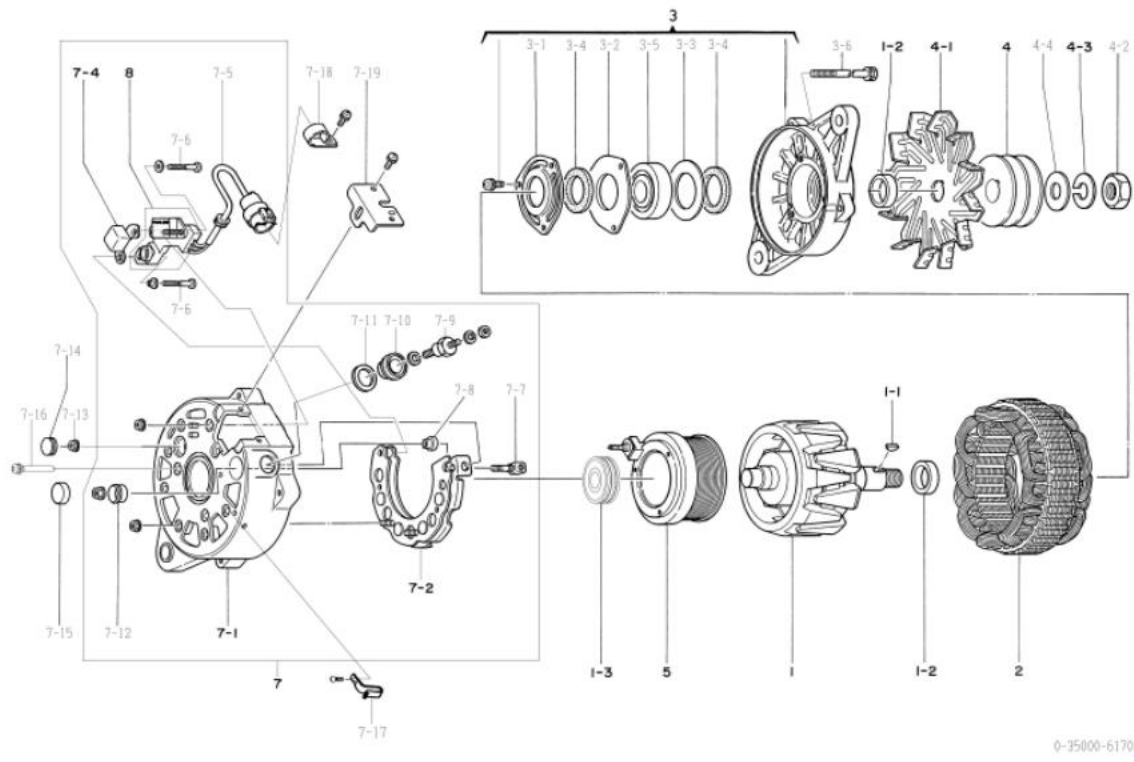


0-35000-6150 ਅਲਟਰਨੇਟਰ (ਮੇਕਰ ਭਾਗ ਨੰ. 1-81200466-0)

ਨਹੀ	ਪੁਰਸ਼ਿਅੰ ਦੀ ਗਿਣਤੀ	ਮੇਕਰ ਪਾਰਟਸ ਨੰ.	ਵੇਰਵਾ	ਮਾਤਰਾ	ਸੂਚੀ ਮੁੱਲ	ਨੋਟ
1	0-35100-0210	1-81211109-0	ਰੋਟਰ ਅਸੇ	1		
1-1	1-0416-04160	9-82215867-0	ਫੁੱਡਰਵ ਰੁੱਜੀ	1		
1-2	1-33923-0790	1-81229642-0	ਕਾਲਰ	2		
1-3	1-09201-0460	1-81229393-0	ਬਾਲ ਬੇਅਰਿੰਗ	1		ਪਿਛਲਾ
2	0-35200-0360	1-81211116-0	ਸਟੇਟਰ ਅਸੇ	1		
3	0-35300-0150	1-81213089-0	ਐਡ. ਕੁਰੈਕਟ ਅਸੇ	1		3-1 3-5 ਸਮੇਤ
3-1	0-35926-0070	1-81229643-0	ਰਿਟੇਨਰ	1		
3-2	1-33926-0750	1-81229376-0	ਰਿਟੇਨਰ	1		
3-3	1-33926-0730	1-81229526-0	ਰਿਟੇਨਰ	1		
3-4	0-35951-0060	1-81229644-0	ਪੈਕਿੰਗ	2		
3-5	0-09201-0741	1-81229739-0	ਬਾਲ ਬੇਅਰਿੰਗ	1		ਸਾਹਮਣੇ
3-6	0-0275-06852	1-81229660-0	ਬੋਲਟ	4		ਬੋਲਟ ਰਾਹੀਂ
4	0-35411-0102	1-81222078-0	ਪੁਲੀ	1		
4-1	0-35421-0150	1-81223018-0	ਪੁਰਸ਼ਿਅੰ	1		
4-2	0-0280-16022	1-81229474-0	ਗਿਰੀਦਾਰ	1		
4-3	1-0335-16002	1-81229479-0	ਸਪਰਿੰਗ ਵਾੱਸਰ	1		
4-4	1-0330-16012	1-81229478-0	ਸਾਦਾ ਚੋਣ ਵਾਲਾ	1		
5	0-35120-0180	1-81222092-0	ਫੀਲਡ ਕੋਇਲ ਕੰਪਨੀ	1		
7	0-35700-0680	1-81214333-0	ਆਰ. ਕੁਰੈਕਟ ਅਸੇ	1		ਇੰਕ. 7-1, 7-2, 7-407-11, 7-1607-18, 8
7-1	0-35710-0790	1-81214334-0	ਰੀਅਰ ਬਰੈਕਟ ਕੰਪਨੀ	1		
7-2	0-35730-0540	1-81219115-0	ਰਿਕਟੀਫਾਇਰ ਅਸੈਂਸੀ	1		
7-3	0-35784-0200	1-81229709-0	ਕਨੈਕਟ ਬਾਰ	1		
7-4	0-09170-2000	1-84132008-0	ਕੰਡੈਸਰ	1		
7-5	0-35780-0070	1-81229517-0	ਟਰਮੀਨਲ ਅਸੇ	1		ਗਮ ਖੁਸ਼ ਸਮਾਲ ਨਹੀਂ ਹੈ
7-6	0-35901-0190	1-81229710-0	ਬੋਲਟ	1		
7-7	0-35901-0070	1-81229647-0	ਬੋਲਟ	1		
7-8	0-35943-0080	1-81229648-0	ਇੰਸੂਲੇਟ ਝਾੜੀ	1		
7-9	0-35943-0090	1-81229649-0	ਇੰਸੂਲੇਟ ਝਾੜੀ	1		
7-10	0-35951-0070	1-81229651-0	ਪੈਕਿੰਗ	1		
7-11	0-35943-0070	1-81229650-0	ਇੰਸੂਲੇਟ ਝਾੜੀ	1		
7-12	0-09252-0570	1-81229652-0	ਗਮ ਕੈਪ	1		7-12 ਸਮੇਤ
7-13	0-09252-0580	1-81229653-0	ਗਮ ਕੈਪ	1		
7-14	0-35927-0010	1-81217053-0	ਹੋਲਡਰ	1		
7-15	0-35761-0130	1-81214296-0	ਕਵਰ	1		
7-16	0-33943-1090	8-94338866-0	ਇੰਸੂਲੇਟ ਝਾੜੀ	7		
7-17	0-09101-0200	1-81229715-0	ਇੰਸੂਲੇਟ ਵਾੱਸਰ	4		
7-18	0-35943-0180	1-81229707-0	ਇੰਸੂਲੇਟ ਝਾੜੀ	1		
7-19	0-35901-0160	1-81229702-0	ਬੋਲਟ	1		
7-22	0-35780-0620	1-81229713-0	ਟਰਮੀਨਲ ਅਸੇ	1		
7-23	1-33931-0021	1-81229122-0	ਕਲਿੱਪ	1		
7-24	0-0056-05452	1-81229477-0	ਪੇਚ	3		
8	0-35719-0170	1-81260013-0	ਰੈਗੂਲੇਟਰ ਅਸੇ	1		

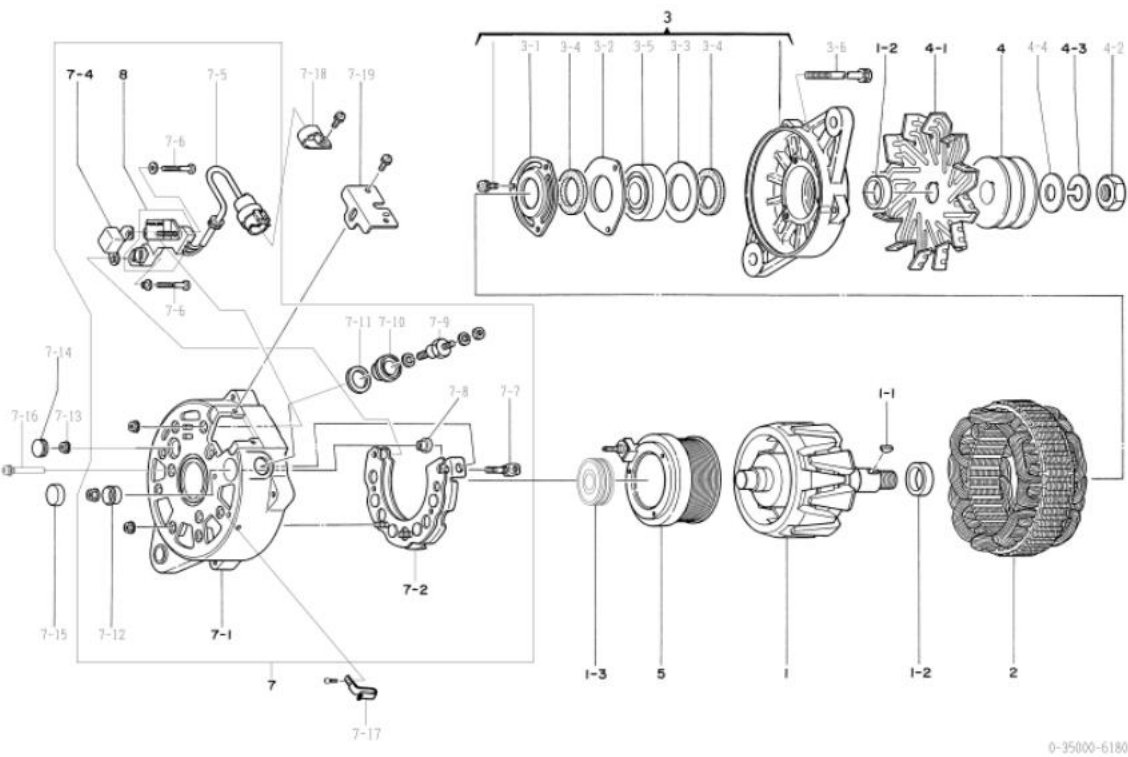
OEM ਗਾਹਕ	ਇਸ਼ੂ	OEM ਪਾਰਟਸ ਨੰਬਰ	1-81200417-3
ਨਮਾਤਰ ਆਊਟ ਪੁਟ	24 ਵੀ 60 ਏ	ਸਪਲਾਈ ਦੀ ਮਿਆਦ	96.12
ਭਾਰ	13.5 ਕਿਲੋਗਰਾਮ	ਰੈਗੂਲੇਟਰ	ਬਿਲਟ-ਇਨ
ਇੰਜਣ ਮਾਡਲ 6ਸ1, ਹੋਰ			
ਵਾਹਨ	ਐੱਫ.ਆਰ., ਹੋਰ		
ਡਿਜ਼ਾਈਨ ਰਿਕਾਰਡ 6102 6170	ਐੱਫ. ਬਰੈਕਟ ਅਸੈਂਬਲੀ ਗਿਆ		
ਨੋਟ	15 ਟਾਈਪ v ਬੈਲਟ ਡਬਲ ਪੀਕਸ ਹੌਲੀ ਚਾਰਜਿੰਗ ਕਿਸਮ ਘੜੀ ਦੇ ਹਿਸਾਬ ਨਾਲ ਘੁੰਮਣਾ		

ਨਹੀ	ਪੁਰਜਿਆਂ ਦੀ ਗਿਣਤੀ	ਮੇਕਰ ਪਾਰਟਸ ਨੰ.	ਵੇਰਵਾ	ਮਾਤਰਾ	ਸੂਚੀ ਮੁੱਲ	ਨੋਟ
1	0-35100-0210	1-81211109-0	ਰੋਟਰ ਅਸੈਂਬਲੀ	1		
1-1	1-0416-04160	9-82215867-0	ਫੁੱਡਰ ਕੁੰਜੀ	1		
1-2	1-33923-0790	1-81229642-0	ਕਾਲਰ	2		
1-3	1-09201-0460	1-81229393-0	ਬਾਲ ਬੋਅਰਿੰਗ	1		ਪਿਛਲਾ
2	0-35200-0360	1-81211116-0	ਸਟੇਟਰ ਅਸੈਂਬਲੀ	1		
3	0-35300-0041	1-81213093-0	ਐਫ.ਬਰੈਕਟ ਅਸੈਂਬਲੀ	1		3-1 3-5 ਸਮੇਤ
3-1	0-35926-0070	1-81229643-0	ਰਿਟੇਨਰ	1		
3-2	1-33926-0750	1-81229376-0	ਰਿਟੇਨਰ	1		
3-3	1-33926-0730	1-81229526-0	ਰਿਟੇਨਰ	1		
3-4	0-35951-0060	1-81229644-0	ਪੈਕਿੰਗ	2		
3-5	0-09201-0741	1-81229739-0	ਬਾਲ ਬੋਅਰਿੰਗ	1		ਸਾਹਮਣੇ
3-6	0-0275-06852	1-81229660-0	ਬੋਲਟ	4		ਬੋਲਟ ਰਾਹੀਂ
4	1-35411-0100	1-81222055-0	ਪੁਲੀ	1		
4-1	0-35421-0120	1-81223017-0	ਪੁਰਜੀਸਕ	1		
4-2	0-0280-16022	1-81229474-0	ਗਿਰੀਦਾਰ	1		
4-3	1-0335-16002	1-81229479-0	ਸਪਰਿੰਗ ਵਾਸ਼ਰ	1		
4-4	1-0330-16012	1-81229478-0	ਸਾਦਾ ਧੋਣ ਵਾਲਾ	1		
5	0-35120-0180	1-81222092-0	ਫੀਲਡ ਕੋਇਲ ਕੰਪਨੀ	1		
7	0-35700-0462	1-81214300-0	ਐਫ.ਬਰੈਕਟ ਅਸੈਂਬਲੀ	1		7-1 7-12, 8 ਸਮੇਤ
7-1	0-35710-0532	1-81214301-0	ਰੀਅਰ ਬਰੈਕਟ ਕੰਪਨੀ	1		
7-2	0-35730-0340	1-81219108-0	ਰਿਕਟੀਫਾਇਰ ਅਸੈਂਬਲੀ	1		
7-4	0-09170-2000	1-84132008-0	ਕੰਡੈਂਸਰ	1		
7-5	0-35780-0070	1-81229517-0	ਟਰਮੀਨਲ ਅਸੈਂਬਲੀ	1		ਗਮ ਖੁਸ਼ ਸ਼ਾਮਲ ਨਹੀਂ ਹੈ
7-6	0-35901-0100		ਬੋਲਟ	2		
7-7	0-35901-0070	1-81229647-0	ਬੋਲਟ	1		
7-8	0-35943-0070	1-81229650-0	ਇੰਸੂਲੇਟ ਝਾੜੀ	1		
7-9	0-35901-0060	1-81229646-0	ਬੋਲਟ	1		
7-10	0-35943-0080	1-81229648-0	ਇੰਸੂਲੇਟ ਝਾੜੀ	1		
7-11	0-35951-0070	1-81229651-0	ਪੈਕਿੰਗ	1		
7-12	0-35943-0090	1-81229649-0	ਇੰਸੂਲੇਟ ਝਾੜੀ	1		
7-13	0-33902-0080	8-98040690-0	ਗਿਰੀਦਾਰ	1		
7-14	0-09252-0580	1-81229653-0	ਗਮ ਕੈਪ	1		
7-15	0-09252-0570	1-81229652-0	ਗਮ ਕੈਪ	1		
7-16	0-0056-05452	1-81229477-0	ਪੇਚ	3		
7-17	0-35931-0020	1-81229516-0	ਕਲਿੱਪ	1		
7-18	0-35927-0010	1-81217053-0	ਹੋਲਡਰ	1		
7-19	0-35761-0130	1-81214296-0	ਕਵਰ	1		
8	0-35719-0070	1-81260008-0	ਰੈਗੂਲੇਟਰ ਅਸੈਂਬਲੀ	1		



0-35000-6180 ਅਲਟਰਨੇਟਰ

OEM ਗਾਹਕ	ਇਸ਼ੂ	OEM ਪਾਰਟਸ ਨੰਬਰ	1-81200465-1
ਨਮਾਤਰ ਆਊਟ ਪੁਟ	24 ਵੀ 60 ਏ	ਸਪਲਾਈ ਦੀ ਮਿਆਦ	96.12
ਭਾਰ	13 ਕਿਲੋਗ੍ਰਾਮ	ਰੈਗੂਲੇਟਰ	ਬਿਲਟ-ਇਨ
ਇੰਜਣ ਮਾਡਲ 6ਸ, 6ਸ1			
ਵਾਹਨ	ਸੀਐਕਸ, ਸੀਵੀ, ਐਕਸ, ਸੀ23		
ਡਿਜ਼ਾਈਨ ਰਿਕਾਰਡ 6103 6180	ਐਫ. ਬਰੈਕਟ ਅਸੈਂਬਲੀਆ ਗਿਆ		
ਨੋਟ	15 ਟਾਈਪ v ਬੈਲਟ ਡਬਲ ਪੀਕਸ (ਬੁਝਾਇਆ ਗਿਆ) ਹੌਲੀ ਚਾਰਜਿੰਗ ਕਿਸਮ ਘੜੀ ਦੇ ਹਿਸਾਬ ਨਾਲ ਘੁੰਮਣਾ		

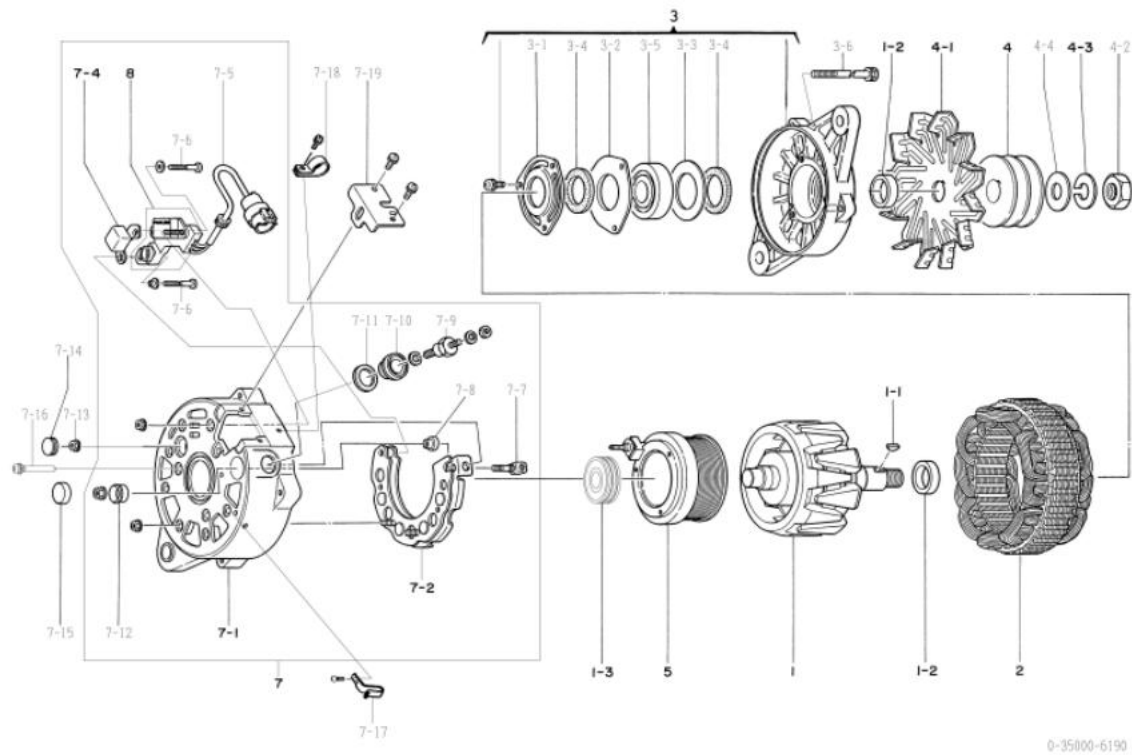


0-35000-6180 ਅਲਟਰਨੇਟਰ (ਮੇਕਰ ਭਾਗ ਨੰ. 1-81200465-1)

ਨਹੀ	ਪੁਰਜਿਆਂ ਦੀ ਗਿਣਤੀ	ਮੇਕਰ ਪਾਰਟਸ ਨੰ.	ਵੇਰਵਾ	ਮਾਤਰਾ	ਸੂਚੀ ਮੁੱਲ	ਨੋਟ
1	0-35100-0210	1-81211109-0 ਰੋਟਰ ਅਸੈਂ		1		
1-1	1-0416-04160	9-82215867-0 ਵੁੱਡਰਕ ਕੁੰਜੀ		1		
1-2	1-33923-0790	1-81229642-0 ਕਾਲਰ		2		
1-3	1-09201-0460	1-81229393-0 ਬਾਲ ਬੋਅਰਿੰਗ		1		ਪਿਛਲਾ
2	0-35200-0360	1-81211116-0 ਸਟੇਟਰ ਅਸੈਂ		1		
3	0-35300-0041	1-81213093-0 ਐਫ.ਬਰੈਕਟ ਅਸੈਂ		1		3-1 3-5 ਸਮੇਤ
3-1	0-35926-0070	1-81229643-0 ਰਿਟੇਨਰ		1		
3-2	1-33926-0750	1-81229376-0 ਰਿਟੇਨਰ		1		
3-3	1-33926-0730	1-81229526-0 ਰਿਟੇਨਰ		1		
3-4	0-35951-0060	1-81229644-0 ਪੈਕਿੰਗ		2		
3-5	0-09201-0741	1-81229739-0 ਬਾਲ ਬੋਅਰਿੰਗ		1		ਸਾਹਮਣੇ
3-6	0-0275-06852	1-81229660-0 ਬੋਲਟ		4		ਬੋਲਟ ਰਾਹੀਂ
4	0-35411-0530	1-81222091-0 ਪੁਲੀ		1		
4-1	0-35421-0120	1-81223017-0 ਪੁਰਜ਼ੀਕ		1		
4-2	0-0280-16022	1-81229474-0 ਗਿਰੀਦਾਰ		1		
4-3	1-0335-16002	1-81229479-0 ਸਪਰਿੰਗ ਵਾਸ਼ਰ		1		
4-4	1-0330-16012	1-81229478-0	ਸਾਦਾ ਧੋਣ ਵਾਲਾ	1		
5	0-35120-0180	1-81222092-0	ਫੀਲਡ ਕੋਇਲ ਕੰਪਨੀ	1		
7	0-35700-0462	1-81214300-0 ਆਰ.ਬਰੈਕਟ ਅਸੈਂ		1		7-1 7-12, 8 ਸਮੇਤ
7-1	0-35710-0532	1-81214301-0 ਰੀਅਰ ਬਰੈਕਟ ਕੰਪਨੀ		1		
7-2	0-35730-0340	1-81219108-0	ਰਿਕਟੀਫਾਇਰ ਅਸੈਂਸੀ	1		
7-4	0-09170-2000	1-84132008-0 ਕੰਡੈਂਸਰ		1		
7-5	0-35780-0070	1-81229517-0 ਟਰਮੀਨਲ ਅਸੈਂ		1		ਗਮ ਬੁਝ ਸ਼ਾਮਲ ਨਹੀਂ ਹੈ
7-6	0-35901-0100		ਬੋਲਟ	2		
7-7	0-35901-0070	1-81229647-0 ਬੋਲਟ		1		
7-8	0-35943-0070	1-81229650-0 ਇੰਸੂਲੇਟ ਝਾੜੀ		1		
7-9	0-35901-0060	1-81229646-0 ਬੋਲਟ		1		
7-10	0-35943-0080	1-81229648-0 ਇੰਸੂਲੇਟ ਝਾੜੀ		1		
7-11	0-35951-0070	1-81229651-0 ਪੈਕਿੰਗ		1		
7-12	0-35943-0090	1-81229649-0 ਇੰਸੂਲੇਟ ਝਾੜੀ		1		
7-13	0-33902-0080	8-98040690-0 ਗਿਰੀਦਾਰ		1		
7-14	0-09252-0580	1-81229653-0 ਗਮ ਕੈਪ		1		
7-15	0-09252-0570	1-81229652-0 ਗਮ ਕੈਪ		1		
7-16	0-0056-05452	1-81229477-0 ਪੇਚ		3		
7-17	0-35931-0020	1-81229516-0	ਕਲਿੱਪ	1		
7-18	0-35927-0010	1-81217053-0 ਹੋਲਡਰ		1		
7-19	0-35761-0130	1-81214296-0 ਕਵਰ		1		
8	0-35719-0070	1-81260008-0 ਰੈਗੂਲੇਟਰ ਅਸੈਂ		1		

oem ਗਾਹਕ	ਇਸ਼ੂ	oem ਪਾਰਟਸ ਨੰਬਰ	1-81200460-2
ਨਮਾਤਰ ਆਊਟ ਪੁਟ	24 ਵੀ 60 ਏ	ਸਪਲਾਈ ਦੀ ਮਿਆਦ	96.12
ਭਾਰ	13 ਕਿਲੋਗਰਾਮ	ਰੇਗੂਲੇਟਰ	ਬਿਲਟ-ਇਨ
ਇੰਜਣ ਮਾਡਲ 8, 10, 12, ਹੋਰ			
ਵਾਹਨ	ਸੀਵੀ, ਸੀਐਕਸ, ਐਕਸ, ਹੋਰ		
ਡਿਜ਼ਾਈਨ ਰਿਕਾਰਡ 6105 6190	ਐਫ. ਬਰੈਕਟ ਅਤੇ ਬਦਲਿਆ ਗਿਆ		
ਨੋਟ	v15 ਟਾਈਪ v ਬੈਲਟ ਡਬਲ ਪੀਕਸ (ਬੁਝਾਇਆ ਗਿਆ) ਹੌਲੀ ਚਾਰਜਿੰਗ ਕਿਸਮ ਪੜੀ ਦੇ ਹਿਸਾਬ ਨਾਲ ਘੁੰਮਣਾ		

ਨਹੀ	ਪੁਰਜਿਆਂ ਦੀ ਗਿਣਤੀ	ਮੇਕਰ ਪਾਰਟਸ ਨੰ.	ਵੇਰਵਾ	ਮਾਤਰਾ	ਸੂਚੀ ਮੁੱਲ	ਨੋਟ
1	0-35100-0210	1-81211109-0 ਰੋਟਰ ਅਸੇ		1		
1-1	1-0416-04160	9-82215867-0 ਵੁੰਡਰਕ ਕੁੰਜੀ		1		
1-2	1-33923-0790	1-81229642-0 ਕਾਲਰ		2		
1-3	1-09201-0460	1-81229393-0 ਬਾਲ ਬੋਅਰਿੰਗ		1		ਪਿਛਲਾ
2	0-35200-0360	1-81211116-0 ਸਟੇਟਰ ਅਸੇ		1		
3	0-35300-0041	1-81213093-0 ਐਫ. ਬਰੈਕਟ ਅਸੇ		1		3-1 3-5 ਸਮੇਤ
3-1	0-35926-0070	1-81229643-0 ਰਿਟੇਨਰ		1		
3-2	1-33926-0750	1-81229376-0 ਰਿਟੇਨਰ		1		
3-3	1-33926-0730	1-81229526-0 ਰਿਟੇਨਰ		1		
3-4	0-35951-0060	1-81229644-0 ਪੈਕਿੰਗ		2		
3-5	0-09201-0741	1-81229739-0 ਬਾਲ ਬੋਅਰਿੰਗ		1		ਸਾਹਮਣੇ
3-6	0-0275-06852	1-81229660-0 ਬੋਲਟ		4		ਬੋਲਟ ਰਾਹੀਂ
4	0-35411-0530	1-81222091-0 ਪੁਲੀ		1		
4-1	0-35421-0120	1-81223017-0 ਪੁਰਸ਼ਸਕ		1		
4-2	0-0280-16022	1-81229474-0 ਗਿਰੀਦਾਰ		1		
4-3	1-0335-16002	1-81229479-0 ਸਪਰਿੰਗ ਵਾਸਰ		1		
4-4	1-0330-16012	1-81229478-0	ਸਾਦਾ ਧੋਣ ਵਾਲਾ	1		
5	0-35120-0180	1-81222092-0	ਫੀਲਡ ਕੋਇਲ ਕੰਪਨੀ	1		
7	0-35700-0462	1-81214300-0 ਆਰ. ਬਰੈਕਟ ਅਸੇ		1		ਇੱਕ 7-1 7-12, 8
7-1	0-35710-0532	1-81214301-0 ਰੀਅਰ ਬਰੈਕਟ ਕੰਪਨੀ		1		
7-2	0-35730-0340	1-81219108-0	ਰਿਕਟੀਫਾਇਰ ਅਸੈਂਸੀ	1		
7-4	0-09170-2000	1-84132008-0 ਕੰਡੈਂਸਰ		1		
7-5	0-35780-0070	1-81229517-0 ਟਰਮੀਨਲ ਅਸੇ		1		ਗਮ ਬੁਝ ਸ਼ਾਮਲ ਨਹੀਂ ਹੈ
7-6	0-35901-0100		ਬੋਲਟ	2		
7-7	0-35901-0070	1-81229647-0 ਬੋਲਟ		1		
7-8	0-35943-0070	1-81229650-0 ਇੰਜੂਲੇਟ ਝਾੜੀ		1		
7-9	0-35901-0060	1-81229646-0 ਬੋਲਟ		1		
7-10	0-35943-0080	1-81229648-0 ਇੰਜੂਲੇਟ ਝਾੜੀ		1		
7-11	0-35951-0070	1-81229651-0 ਪੈਕਿੰਗ		1		
7-12	0-35943-0090	1-81229649-0 ਇੰਜੂਲੇਟ ਝਾੜੀ		1		
7-13	0-33902-0080	8-98040690-0 ਗਿਰੀਦਾਰ		1		
7-14	0-09252-0580	1-81229653-0 ਗਮ ਕੈਪ		1		
7-15	0-09252-0570	1-81229652-0 ਗਮ ਕੈਪ		1		
7-16	0-0056-05452	1-81229477-0 ਪੇਚ		3		
7-17	0-35931-0020	1-81229516-0	ਕਲਿੱਪ	1		
7-18	0-35927-0010	1-81217053-0 ਹੋਲਡਰ		1		
7-19	0-35761-0130	1-81214296-0 ਕਵਰ		1		
8	0-35719-0070	1-81260008-0 ਰੇਗੂਲੇਟਰ ਅਸੇ		1		

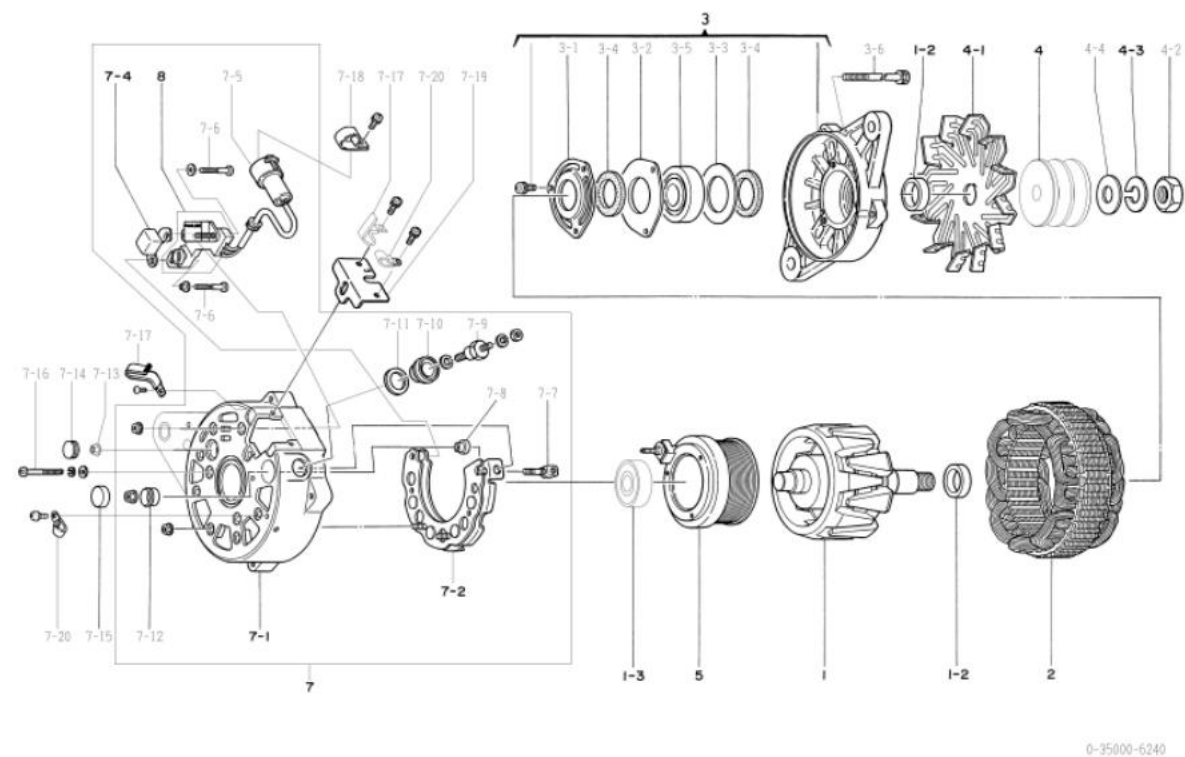


0-35000-6240 ਅਲਟਰਨੇਟਰ

OEM ਗਾਹਕ	ਇਸ਼ਰੂ	OEM ਪਾਰਟਸ ਨੰਬਰ	1-81200437-4
ਨਾਮਾਤਰ ਆਊਟ ਪੁਟ	24 ਵੀ 60 ਏ	ਸਪਲਾਈ ਦੀ ਮਿਆਦ	99.08
ਭਾਰ	13 ਕਿਲੋਗਰਾਮ	ਰੈਗੂਲੇਟਰ	ਬਿਲਟ-ਇਨ
ਇੰਜਣ ਮਾਡਲ 6w, ਹੋਰ			
ਵਾਹਨ	ਸੀਵੀ, ਸੀਐਕਸ, ਐਕਸ, ਹੋਰ		
ਡਿਜ਼ਾਈਨ ਰਿਕਾਰਡ 6130 □ 6131	ਆਰ. ਬਰੈਕਟ ਅਸੈਂਬਲੀ ਗਿਆ ਐਫ. ਬਰੈਕਟ ਅਸੈਂਬਲੀ ਗਿਆ ਰੋਟਰ ਅਸੈਂਬਲੀ ਅਤੇ ਪੁਲੀ ਬਦਲ ਦਿੱਤੀ ਗਈ, ਕੀ-ਗਰੂਵ ਨੂੰ ਹੱਦ ਕਰ ਦਿੱਤਾ ਗਿਆ		
ਨੋਟ	v15 ਟਾਈਪ v ਬੈਲਟ ਡਬਲ ਪੀਕਸ (ਬੁਝਾਇਆ ਗਿਆ) ਘੜੀ ਦੇ ਹਿਸਾਬ ਨਾਲ ਘੁੰਮਣਾ 0-35000-6130, 6131, 6132, 6133 ਦਾ ਏਕੀਕ੍ਰਿਤ ਮਾਡਲ		

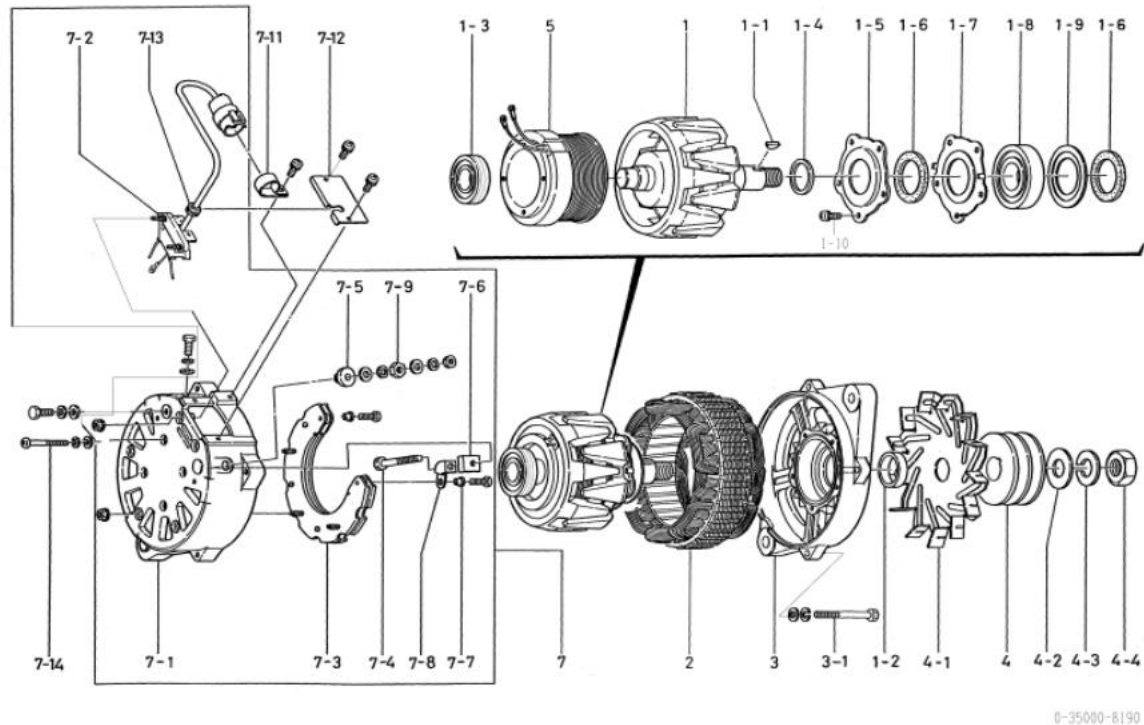
0-35000-6240 ਅਲਟਰਨੇਟਰ (ਮੇਕਰ ਭਾਗ ਨੰ. 1-81200437-4)

ਨਹੀ	ਪੁਰਜਿਆਂ ਦੀ ਗਿਣਤੀ	ਮੇਕਰ ਪਾਰਟਸ ਨੰ.	ਵੇਰਵਾ	ਮਾਤਰਾ	ਸੂਚੀ ਮੁੱਲ	ਨੋਟ
1	0-35100-0350	1-81211127-0 ਰੋਟਰ ਅਸੈਂ		1		
1-2	1-33923-0790	1-81229642-0 ਕਾਲਰ		2		
1-3	0-09201-0840	1-81229678-0 ਬਾਲ ਬੇਅਰਿੰਗ		1		ਪਿਛਲਾ
2	0-35200-0310	1-81211110-0 ਸਟੇਟਰ ਅਸੈਂ		1		
3	0-35300-0041	1-81213093-0 ਐਫ. ਬਰੈਕਟ ਅਸੈਂ		1		3-1□3-5 ਸਮੇਤ
3-1	0-35926-0070	1-81229643-0 ਰਿਟੇਨਰ		1		
3-2	1-33926-0750	1-81229376-0 ਰਿਟੇਨਰ		1		
3-3	1-33926-0730	1-81229526-0 ਰਿਟੇਨਰ		1		
3-4	0-35951-0060	1-81229644-0 ਪੈਕਿੰਗ		2		
3-5	0-09201-0741	1-81229739-0 ਬਾਲ ਬੇਅਰਿੰਗ		1		ਸਾਹਮਣੇ
3-6	0-0275-06852	1-81229660-0 ਬੋਲਟ		4		ਬੋਲਟ ਰਾਹੀਂ
4	0-35411-0980	1-81222154-0 ਪੁਲੀ		1		
4-1	0-35421-0120	1-81223017-0 ਪ੍ਰਕਾਸ਼ਕ		1		
4-2	0-0280-16022	1-81229474-0 ਗਿਰੀਦਾਰ		1		
4-3	1-0335-16002	1-81229479-0 ਸਪਰਿੰਗ ਵੱਸਰ		1		
4-4	1-0330-16012	1-81229478-0	ਸਾਦਾ ਧੋਣ ਵਾਲਾ	1		
5	0-35120-0180	1-81222092-0	ਫੀਲਡ ਕੋਇਲ ਕੰਪਨੀ	1		
7	0-35700-0571	1-81222104-0 ਆਰ. ਬਰੈਕਟ ਅਸੈਂ		1		ਇੱਕ 7-1□7-12, 8
7-1	0-35710-0691	1-81222106-0 ਰੀਅਰ ਬਰੈਕਟ ਕੰਪਨੀ		1		
7-2	0-35730-0340	1-81219108-0	ਰਿਕਟੀਫਾਇਰ ਅਸੈਂਸੀ	1		
7-4	0-09170-2000	1-84132008-0 ਕੰਡੈਂਸਰ		1		
7-5	0-35780-0440	1-81229679-0 ਟਰਮੀਨਲ ਅਸੈਂ		1		ਗਮ ਬੁਸ਼ ਸ਼ਾਮਲ ਨਹੀਂ ਹੈ
7-6	0-35901-0100		ਬੋਲਟ	2		
7-7	0-35901-0070	1-81229647-0 ਬੋਲਟ		1		
7-8	0-35943-0070	1-81229650-0 ਇੰਸੂਲੇਟ ਝਾੜੀ		1		
7-9	0-35901-0060	1-81229646-0 ਬੋਲਟ		1		
7-10	0-35943-0080	1-81229648-0 ਇੰਸੂਲੇਟ ਝਾੜੀ		1		
7-11	0-35951-0070	1-81229651-0 ਪੈਕਿੰਗ		1		
7-12	0-35943-0090	1-81229649-0 ਇੰਸੂਲੇਟ ਝਾੜੀ		1		
7-13	0-33902-0080	8-98040690-0 ਗਿਰੀਦਾਰ		1		
7-14	0-09252-0580	1-81229653-0 ਗਮ ਕੈਪ		1		
7-15	0-09252-0570	1-81229652-0 ਗਮ ਕੈਪ		1		
7-16	0-0056-05452	1-81229477-0 ਪੇਚ		3		
7-17	0-35931-0020	1-81229516-0	ਕਲਿੱਪ	1		
7-18	0-35927-0010	1-81217053-0 ਹੋਲਡਰ		1		
7-19	0-35761-0130	1-81214296-0 ਕਵਰ		1		
7-20	1-33931-0021	1-81229122-0	ਕਲਿੱਪ	2		
8	0-35719-0070	1-81260008-0 ਰੈਗੂਲੇਟਰ ਅਸੈਂ		1		



OEM ਗਾਹਕ	ਇਸ਼ੁ	OEM ਪਾਰਟਸ ਨੰਬਰ	1-81200436-0
ਨਾਮਾਤਰ ਆਉਟ ਪੁਟ	24 ਵੀ 110 ਏ	ਸਪਲਾਈ ਦੀ ਮਿਆਦ	90.01
ਭਾਰ	22.5 ਕਿਲੋਗ੍ਰਾਮ	ਰੈਗੂਲੇਟਰ	0-44000-1230 1380 (ਵਿਕਲਪਿਕ)
ਇੰਜਣ ਮਾਡਲ 6B61, 6E1			
ਵਾਹਨ	ਐਲਆਰ, ਐਲਟੀ, ਹੋਰ		
ਡਿਜ਼ਾਈਨ ਰਿਕਾਰਡ			
ਨੋਟ	15 ਟਾਈਪ v ਬੋਲਟ ਡਬਲ ਪੀਕਸ ਘੜੀ ਦੇ ਹਿਸਾਬ ਨਾਲ ਘੁੰਮਣਾ ਪੁਲੀ 0-35000-8091 ਤੋਂ ਵੱਖਰੀ ਹੈ।		

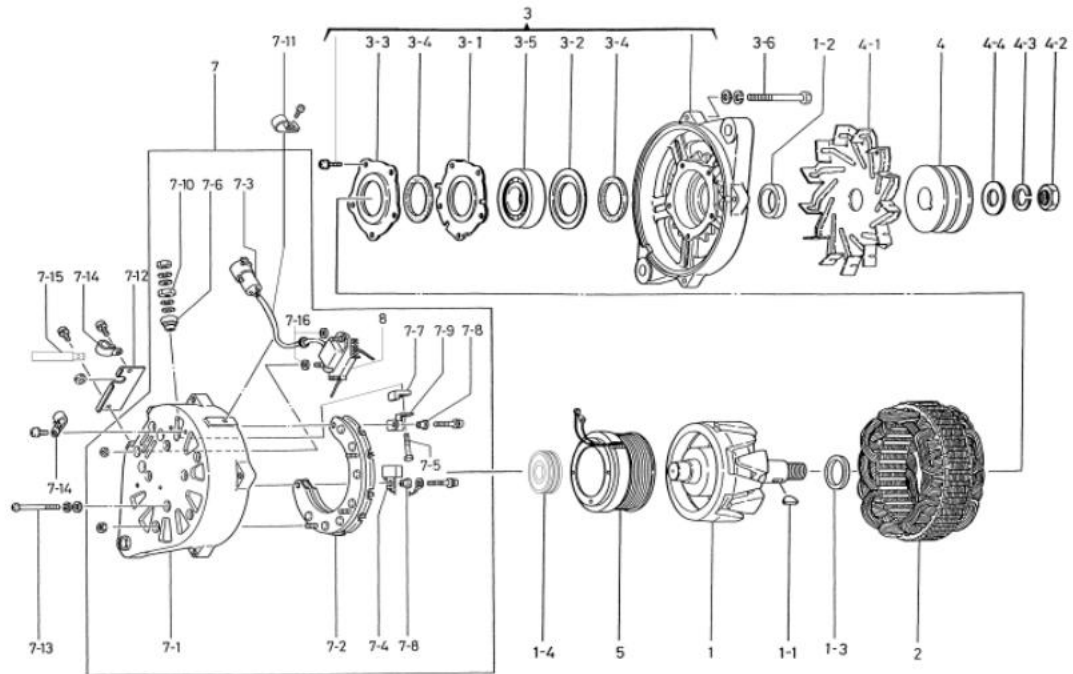
ਨਹੀ	ਪੁਰਜਿਆਂ ਦੀ ਗਿਣਤੀ	ਮੇਕਰ ਪਾਰਟਸ ਨੰ.	ਵੇਰਵਾ	ਮਾਤਰਾ	ਸੂਚੀ ਮੁੱਲ	ਨੋਟ
1	0-35100-0200	1-81221087-0 ਰੋਟਰ ਅਸੇ		1		
1-1	1-0416-04160	9-82215867-0 ਵੁੰਡਰਕ ਕੁੰਜੀ		1		
1-2	1-33923-0890	1-81229626-0 ਕਾਲਰ		1		
1-3	0-09201-0770	1-81229628-0 ਬਾਲ ਬੋਅਰਿੰਗ		1		ਪਿਛਲਾ
1-4	1-35923-0030	1-81229627-0 ਕਾਲਰ		1		
1-5	0-35926-0080	1-81229629-0 ਰਿਟੇਨਰ		1		
1-6	0-35951-0080	1-81229630-0 ਪੈਕਿੰਗ		2		
1-7	1-33926-0660	1-81229190-0 ਰਿਟੇਨਰ		1		
1-8	0-09201-0760	1-81229631-0 ਬਾਲ ਬੋਅਰਿੰਗ		1		ਸਾਹਮਣੇ
1-9	1-33926-0790	1-81229349-0 ਰਿਟੇਨਰ		1		
1-10	1-0055-06162	1-81229469-0 ਪੇਚ		5		
2	0-35200-0290	1-81211104-0 ਸਟੇਟਰ ਅਸੇ		1		
3	0-35300-0020	1-81213073-0 ਐਫ. ਬੁਰੈਕਟ ਅਸੇ		1		1-5 1-10 ਸਮੇਤ
3-1	0-0093-08102	1-81229632-0 ਬੋਲਟ		4		ਬੋਲਟ ਰਾਹੀ
4	0-35411-0510	1-81222090-0 ਪੁਲੀ		1		
4-1	1-33421-0500	1-81223003-0 ਪੁਰਸ਼ਸਕ		1		
4-2	1-0330-22012	1-81229673-0	ਸਾਦਾ ਧੋਣ ਵਾਲਾ	1		
4-3	1-0335-22002	1-81229672-0 ਸਪਰਿੰਗ ਵਾਸਰ		1		
4-4	0-0280-22022	9-82216098-0 ਗਿਰੀਦਾਰ		1		
5	0-35120-0120	1-81212010-0	ਫੀਲਡ ਕੋਇਲ ਕੰਪਨੀ	1		
7	0-35700-0441	1-81214310-0 ਆਰ. ਬੁਰੈਕਟ ਅਸੇ		1		ਇੱਕ 7-1 7-9, 7-13
7-1	0-35710-0500	1-81214290-0 ਰੀਅਰ ਬਰੈਕਟ ਕੰਪਨੀ		1		
7-2	0-35780-0291	1-81229676-0 ਟਰਮੀਨਲ ਅਸੇ		1		7-13 ਸਮੇਤ
7-3	0-35730-0162	1-81219114-0	ਰਿਕਟੀਫਾਇਰ ਅਸੈਸੀ	1		
7-4	0-0081-08500	1-81229278-0 ਬੋਲਟ		1		
7-5	0-35943-0100	1-81229635-0 ਇੰਸੂਲੇਟ ਝਾੜੀ		1		
7-6	1-33943-0950	1-81229352-0 ਇੰਸੂਲੇਟ ਝਾੜੀ		1		
7-7	1-33943-0450	1-81229001-0 ਇੰਸੂਲੇਟ ਝਾੜੀ		2		
7-8	0-35784-0150	1-81229636-0 ਕਨੈਕਟ ਬਾਰ		1		
7-9	0-33902-0100	1-81229586-0 ਗਿਰੀਦਾਰ		1		
7-11	0-35927-0050	1-81229703-0 ਰੋਲਡਰ		1		
7-12	0-35761-0140	1-81229639-0 ਕਵਰ		1		
7-13	1-33953-0180	1-81229640-0 ਰੀਮ ਬੁਸ		1		
7-14	1-0020-06552	1-81229641-0 ਪੇਚ		4		



0-35000-8190

oem ਗਾਹਕ	ਇਸ਼ੂ	oem ਪਾਰਟਸ ਨੰਬਰ	1-81200438-3
ਨਮਾਤਰ ਆਊਟ ਪੁਟ	24 ਵੀ 90 ਏ	ਸਪਲਾਈ ਦੀ ਮਿਆਦ	01.01
ਭਾਰ	19 ਕਿਲੋਗ੍ਰਾਮ	ਰੈਗੂਲੇਟਰ	ਬਿਲਟ-ਇਨ
ਇੰਜਣ ਮਾਡਲ 6w, ਹੋਰ			
ਵਾਹਨ	ਸੀਵੀ, ਸੀਐਕਸ, ਐਕਸ, ਹੋਰ		
ਡਿਜ਼ਾਈਨ ਰਿਕਾਰਡ 821008211	ਪੱਖਾ ਬਦਲਿਆ ਗਿਆ 821108212 ਪੁਲੀ ਬਦਲੀ ਗਈ 821208213 ਵਾਹਨ ਦੀ ਵਾਇਰਿੰਗ ਹਾਰਨੈੱਸ ਲਈ ਕਲਿੱਪ ਜੋੜੀ ਗਈ		
ਨੋਟ	v15 ਟਾਈਪ v ਬੈਲਟ ਡਬਲ ਪੀਕਸ (ਬੁਝਾਇਆ ਗਿਆ) ਪੜੀ ਦੇ ਹਿਸਾਬ ਨਾਲ ਘੁੰਮਣਾ		

ਨਹੀ	ਪੁਰਜਿਆਂ ਦੀ ਗਿਣਤੀ	ਮੇਕਰ ਪਾਰਟਸ ਨੰ.	ਵੇਰਵਾ	ਮਾਤਰਾ	ਸੂਚੀ ਮੁੱਲ	ਨੋਟ
1	0-35100-0230	1-81221092-1 ਰੋਟਰ ਅਸੈਂ		1		
1-1	1-0416-04160	9-82215867-0 ਫੁੱਡਰਕ ਕੁੰਜੀ		1		
1-2	1-33923-0890	1-81229626-0 ਕਾਲਰ		1		
1-3	1-35923-0030	1-81229627-0 ਕਾਲਰ		1		
1-4	0-09201-0770	1-81229628-0 ਬਾਲ ਬੇਅਰਿੰਗ		1		ਪਿਛਲਾ
2	0-35200-0340	1-81211114-0 ਸਟੇਟਰ ਅਸੈਂ		1		
3	0-35300-0060	1-81213080-0 ਐਫ. ਬੁਰੈਕਟ ਅਸੈਂ		1		3-103-5 ਸਮੇਤ
3-1	1-33926-0660	1-81229190-0 ਰਿਟੇਨਰ		1		
3-2	1-33926-0790	1-81229349-0 ਰਿਟੇਨਰ		1		
3-3	0-35926-0080	1-81229629-0 ਰਿਟੇਨਰ		1		
3-4	0-35951-0080	1-81229630-0 ਪੈਕਿੰਗ		2		
3-5	0-09201-0760	1-81229631-0 ਬਾਲ ਬੇਅਰਿੰਗ		1		ਸਾਹਮਣੇ
3-6	0-0083-08802	1-81229661-0 ਬੋਲਟ		4		ਬੋਲਟ ਰਾਹੀਂ
4	0-35411-0990	1-8122153-0	ਪੁਲੀ	1		
4-1	1-33421-0501	1-81223003-1 ਪੁਰਜ਼ੀਸਕ		1		
4-2	0-0280-22022	9-82216098-0 ਗਿਰੀਦਾਰ		1		
4-3	1-0335-22002	1-81229672-0 ਸਪਰਿੰਗ ਵਾਸ਼ਰ		1		
4-4	1-0330-22012	1-81229673-0	ਸਾਦਾ ਚੋਣ ਵਾਲਾ	1		
5	0-35120-0150	1-81212014-0	ਫੀਲਡ ਕੋਇਲ ਕੰਪਨੀ	1		
7	0-35700-0560	1-81222096-0 ਆਰ. ਬੁਰੈਕਟ ਅਸੈਂ		1		ਇੱਕ 7-107-10, 7-16, 8
7-1	0-35710-0670	1-81222099-0 ਆਰ. ਬੁਰੈਕਟ ਕੰਪਨੀ		1		
7-2	0-35730-0162	1-81219114-0	ਰਿਕਟੀਫਾਇਰ ਅਸੈਂਸੀ	1		
7-3	0-35780-0450	1-81229680-0 ਟਰਮੀਨਲ ਅਸੈਂ		1		
7-4	0-09170-1860	8-94338867-0 ਕੰਡੈਸਰ		1		
7-5	0-0081-08500	1-81229278-0 ਬੋਲਟ		1		
7-6	0-35943-0100	1-81229635-0 ਇੰਸੂਲੇਟ ਝਾਂਜੀ		1		
7-7	1-33943-0950	1-81229352-0 ਇੰਸੂਲੇਟ ਝਾਂਜੀ		1		
7-8	1-33943-0450	1-81229001-0 ਇੰਸੂਲੇਟ ਝਾਂਜੀ		2		
7-9	0-35784-0150	1-81229636-0 ਕਨੈਕਟ ਬਾਰ		1		
7-10	0-33902-0100	1-81229586-0 ਗਿਰੀਦਾਰ		1		
7-11	0-35927-0010	1-81217053-0 ਰੋਲਡਰ		1		
7-12	0-35761-0150	1-81229663-0 ਕਵਰ		1		
7-13	1-0020-06452	1-81229664-0 ਪੇਚ		4		
7-14	1-33931-0021	1-81229122-0	ਕਲਿੱਪ	2		
7-15	0-35931-0020	1-81229516-0	ਕਲਿੱਪ	1		
7-16	0-35923-0120	1-81229681-0 ਕਾਲਰ		2		
8	0-35719-0110	1-81260010-0 ਰੈਗੂਲੇਟਰ ਅਸੈਂ		1		7-3 ਸਮੇਤ



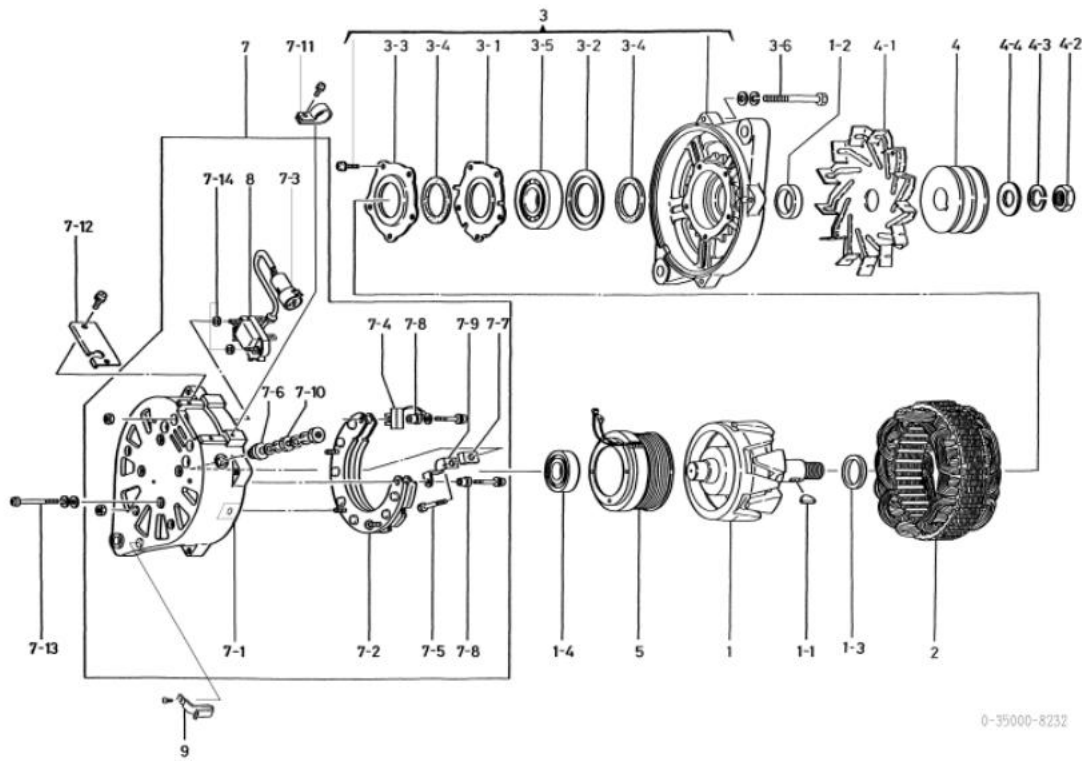
0-35000-8213

0-35000-8232 ਅਲਟਰਨੇਟਰ

OEM ਗਾਹਕ	ਇਸ਼ੂ	OEM ਪਾਰਟਸ ਨੰਬਰ	1-81200478-1
ਨਾਮਾਤਰ ਆਊਟ ਪੁਟ	24 ਵੀ 110 ਏ	ਸਪਲਾਈ ਦੀ ਮਿਆਦ	96.08
ਭਾਰ	19 ਕਿਲੋਗ੍ਰਾਮ	ਰੇਗੂਲੇਟਰ	ਬਿਲਟ-ਇਨ
ਇੰਜਣ ਮਾਡਲ 10, 12, ਹੋਰ			
ਵਾਹਨ	ਸੀਵੀ, ਸੀਐਕਸ, ਹੋਰ		
ਡਿਜ਼ਾਈਨ ਰਿਕਾਰਡ 8230 □ 8231	ਕਲਿੱਪ ਜੋੜੀ ਗਈ 8231 □ 8232	ਰੋਟਰ, ਆਰ. ਬੁਰੈਕਟ ਬਦਲਿਆ ਗਿਆ	
ਨੋਟ	15 ਟਾਈਪ v ਬੈਲਟ ਡਬਲ ਪੀਕਸ ਪੜੀ ਦੇ ਹਿਸਾਬ ਨਾਲ ਘੁੰਮਣਾ		

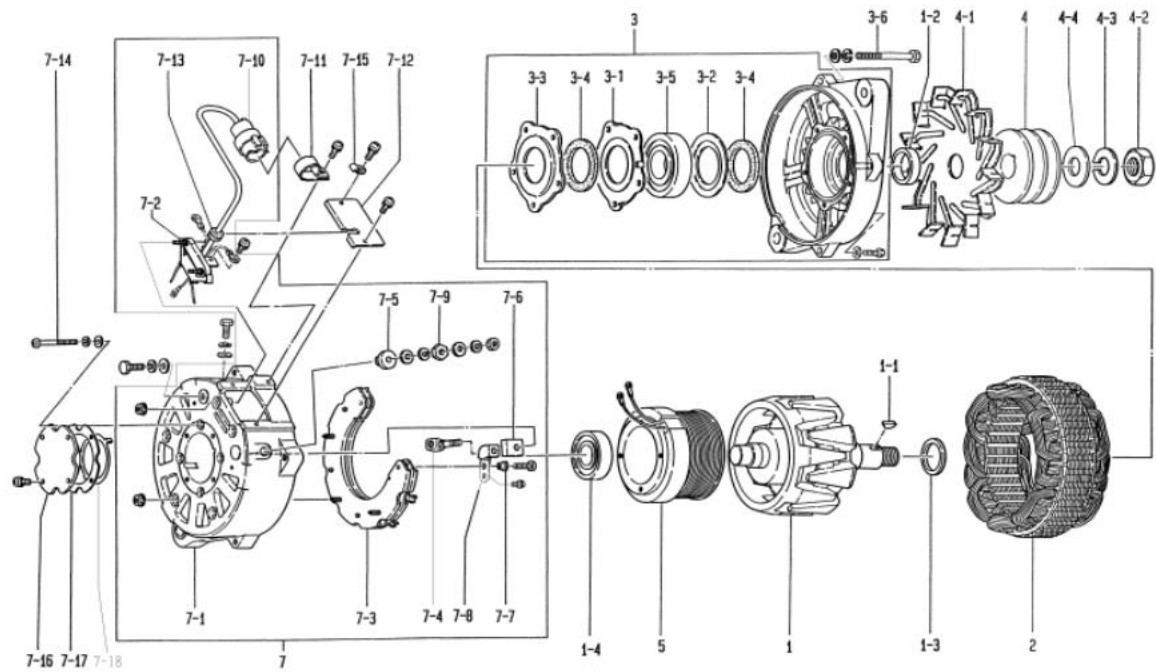
0-35000-8232 ਅਲਟਰਨੇਟਰ (ਮੇਕਰ ਭਾਗ ਨੰ. 1-81200478-1)

ਨਹੀ	ਪੁਰਸ਼ਿਓਂ ਦੀ ਗਿਣਤੀ	ਮੇਕਰ ਪਾਰਟਸ ਨੰ.	ਵੇਰਵਾ	ਮਾਤਰਾ	ਸੂਚੀ ਮੁੱਲ	ਨੋਟ
1	0-35100-0231	1-81221092-1 ਰੋਟਰ ਅਸੈਂ		1		
1-1	1-0416-04160	9-82215867-0 ਵੁੰਡਰਕ ਕੁੰਜੀ		1		
1-2	1-33923-0890	1-81229626-0 ਕਾਲਰ		1		
1-3	1-35923-0030	1-81229627-0 ਕਾਲਰ		1		
1-4	0-09201-0770	1-81229628-0 ਬਾਲ ਬੇਅਰਿੰਗ		1		ਪਿਛਲਾ
2	0-35200-0320	1-81211111-0 ਸਟੇਟਰ ਅਸੈਂ		1		
3	0-35300-0060	1-81213080-0 ਐਫ. ਬੁਰੈਕਟ ਅਸੈਂ		1		3-1 □ 3-5 ਸਮੇਤ
3-1	1-33926-0660	1-81229190-0 ਰਿਟੇਨਰ		1		
3-2	1-33926-0790	1-81229349-0 ਰਿਟੇਨਰ		1		
3-3	0-35926-0080	1-81229629-0 ਰਿਟੇਨਰ		1		
3-4	0-35951-0080	1-81229630-0 ਪੈਕਿੰਗ		2		
3-5	0-09201-0760	1-81229631-0 ਬਾਲ ਬੇਅਰਿੰਗ		1		ਸਾਹਮਣੇ
3-6	0-0083-08802	1-81229661-0 ਬੋਲਟ		4		ਬੋਲਟ ਰਾਹੀਂ
4	0-35411-0481	1-81222109-0 ਪੁਲੀ		1		
4-1	1-33421-0500	1-81223003-0 ਪੁਰਸ਼ਿਓਂ		1		
4-2	0-0280-22022	9-82216098-0 ਗਿਰੀਦਾਰ		1		
4-3	1-0335-22002	1-81229672-0 ਸਪਰਿੰਗ ਵਾਂਸਰ		1		
4-4	1-0330-22012	1-81229673-0	ਸਾਦਾ ਧੋਣ ਵਾਲਾ	1		
5	0-35120-0150	1-81212014-0	ਫੀਲਡ ਕੋਇਲ ਕੰਪਨੀ	1		
7	0-35700-0612	1-81214346-0 ਆਰ. ਬੁਰੈਕਟ ਅਸੈਂ		1		ਇੱਕ 7-1 □ 7-10, 7-14, 8
7-1	0-35710-0571	1-81214347-0 ਆਰ. ਬੁਰੈਕਟ ਕੰਪਨੀ		1		
7-2	0-35730-0162	1-81219114-0	ਰਿਕਟੀਫਾਇਰ ਅਸੈਂਸੀ	1		
7-3	0-35780-0500	1-81229689-0 ਟਰਮੀਨਲ ਅਸੈਂ		1		
7-4	0-09170-1860	8-94338867-0 ਕੰਡੈਂਸਰ		1		
7-5	0-0081-08500	1-81229278-0 ਬੋਲਟ		1		
7-6	0-35943-0100	1-81229635-0 ਇੰਸੂਲੇਟ ਝਾਂਡੀ		1		
7-7	1-33943-0950	1-81229352-0 ਇੰਸੂਲੇਟ ਝਾਂਡੀ		1		
7-8	1-33943-0450	1-81229001-0 ਇੰਸੂਲੇਟ ਝਾਂਡੀ		2		
7-9	0-35784-0150	1-81229636-0 ਕਨੈਕਟ ਬਾਰ		1		
7-10	0-33902-0100	1-81229586-0 ਗਿਰੀਦਾਰ		1		
7-11	0-35927-0010	1-81217053-0 ਰੋਲਡਰ		1		
7-12	0-35761-0150	1-81229663-0 ਕਵਰ		1		
7-13	1-0020-06452	1-81229664-0 ਪੇਚ		4		
7-14	0-35923-0120	1-81229681-0 ਕਾਲਰ		2		
8	0-35719-0140	1-81260011-0 ਰੇਗੂਲੇਟਰ ਅਸੈਂ		1		7-3 ਸਮੇਤ
9	0-35931-0020	1-81229516-0	ਕਲਿੱਪ	1		



OEM ਗਾਹਕ	ਇਸ਼ਤ	OEM ਪਾਰਟਸ ਨੰਬਰ	1-81200455-2
ਨਾਮਾਤਰ ਆਊਟ ਪੁਟ	24 ਵੀ 90 ਏ	ਸਪਲਾਈ ਦੀ ਮਿਆਦ	97.03
ਭਾਰ	22.5 ਕਿਲੋਗ੍ਰਾਮ	ਰੈਗੂਲੇਟਰ	ਵਿਕਲਪਿਕ
ਇੰਜਣ ਮਾਡਲ 10 ₁ , ਹੋਰ			
ਵਾਹਨ	ਐਲਆਰ, ਐਲਟੀ, ਐਲਵੀ, ਹੋਰ		
ਡਿਜ਼ਾਈਨ ਰਿਕਾਰਡ 8240 8241	ਕਨੈਕਟਰ ਦੇ ਬਾਹਰ ਨਿਕਲਣ ਤੋਂ ਰੋਕਣ ਲਈ ਹੋਲਡਰ ਬਦਲਿਆ ਗਿਆ ਪੁਲੀ ਬਦਲੀ ਗਈ 8241 8242		
ਨੋਟ	v15 ਟਾਈਪ v ਬੈਲਟ ਡਬਲ ਪੀਕਸ (ਬੁਝਾਇਆ ਗਿਆ) ਘੜੀ ਦੇ ਹਿਸਾਬ ਨਾਲ ਘੁੰਮਣਾ 0-35000-3405*, 5813, 6090, 6150(60.), 0-35000-8083 ਦੀ ਏਕੀਕ੍ਰਿਤ ਕਿਸਮ, 8240, 8241 * ਮਾਰਕ ਕੀਤੇ ਮਾਡਲਾਂ ਨੂੰ ਵਿਕਲਪਿਕ ਟਰਮੀਨਲ ਅਸੈਂਸੀ 0-35780-0370 ਦੀ ਲੋੜ ਹੈ।		

ਨਹੀ	ਪੁਰਜਿਆਂ ਦੀ ਗਿਣਤੀ	ਮੋਕਰ ਪਾਰਟਸ ਨੰ.	ਵੇਰਵਾ	ਮਾਰਗ	ਸੂਚੀ ਮੁੱਲ	ਨੋਟ
1	0-35100-0270	1-81221095-0 ਰੋਟਰ ਅਸੇ		1		
1-1	1-0416-04160	9-82215867-0 ਵੁੰਡਰਵ ਕੁੰਜੀ		1		
1-2	1-33923-0890	1-81229626-0 ਕਾਲਰ		1		
1-3	1-35923-0030	1-81229627-0 ਕਾਲਰ		1		
1-4	0-09201-0860	1-81229690-0 ਬਾਲ ਬੇਅਰਿੰਗ		1		ਪਿਛਲਾ
2	0-35200-0330	1-81211112-0 ਸਟੇਟਰ ਅਸੇ		1		
3	0-35300-0110	1-81213087-0 ਐਫ.ਥਰੈਕਟ ਅਸੇ		1		3-1 3-5 ਸਮੇਤ
3-1	0-35926-0100	1-81229695-0 ਰਿਟੇਨਰ		1		
3-2	1-33926-0790	1-81229349-0 ਰਿਟੇਨਰ		1		
3-3	0-35926-0110	1-81229696-0 ਰਿਟੇਨਰ		1		
3-4	0-35951-0080	1-81229630-0 ਪੈਕਿੰਗ		2		
3-5	0-09201-0760	1-81229631-0 ਬਾਲ ਬੇਅਰਿੰਗ		1		ਸਾਹਮਣੇ
3-6	0-0093-08102	1-81229632-0 ਬੋਲਟ		4		ਬੋਲਟ ਰਾਹੀਂ
4	0-35411-0481	1-81222109-0 ਪੁਲੀ		1		
4-1	1-33421-0500	1-81223003-0 ਪੁਰਸ਼ਸਕ		1		
4-2	0-0280-22022	9-82216098-0 ਗਿਰੀਦਾਰ		1		
4-3	1-0335-22002	1-81229672-0 ਸਪਰਿੰਗ ਵਾਸ਼ਰ		1		
4-4	1-0330-22012	1-81229673-0	ਸਾਦਾ ਚੋਣ ਵਾਲਾ	1		
5	0-35120-0120	1-81212010-0	ਫੀਲਡ ਕੋਇਲ ਕੰਪਨੀ	1		
7	0-35700-0620	1-81214327-0 ਆਰ.ਥਰੈਕਟ ਅਸੇ		1		7-1 7-10, 7-13 ਸਮੇਤ
7-1	0-35710-0730	1-81229691-0 ਆਰ.ਥਰੈਕਟ ਕੰਪਨੀ		1		
7-2	0-35780-0510	1-81229693-0 ਟਰਮੀਨਲ ਅਸੇ		1		7-10, 7-13 ਸਮੇਤ
7-3	0-35730-0162	1-81219114-0	ਰਿਕਟੀਫਾਇਰ ਅਸੈਂਸੀ	1		
7-4	0-35901-0150	1-81229698-0 ਬੋਲਟ		1		
7-5	0-35943-0100	1-81229635-0 ਇੰਸੂਲੇਟ ਝਾੜੀ		1		
7-6	1-33943-0950	1-81229352-0 ਇੰਸੂਲੇਟ ਝਾੜੀ		1		
7-7	1-33943-0450	1-81229001-0 ਇੰਸੂਲੇਟ ਝਾੜੀ		2		
7-8	0-35784-0180	1-81229699-0 ਕਨੈਕਟ ਬਾਰ		1		
7-9	0-33902-0100	1-81229586-0 ਗਿਰੀਦਾਰ		1		
7-10	0-35780-0520	1-81229697-0 ਟਰਮੀਨਲ ਅਸੇ		1		
7-11	0-35927-0050	1-81229703-0 ਹੋਲਡਰ		1		
7-12	0-35761-0140	1-81229639-0 ਕਵਰ		1		
7-13	1-33953-0180	1-81229640-0 ਗੱਮ ਬੁਸ਼		1		
7-14	1-0020-06552	1-81229641-0 ਪੇਚ		4		
7-15	1-37932-0120	1-81229700-0 ਕਲੈੱਪ		1		
7-16	0-35301-0010	1-81229692-0 ਬੇਅਰਿੰਗ ਕਵਰ		1		
7-17	0-35951-0090	1-81229701-0 ਪੈਕਿੰਗ		1		
7-18	1-33931-0090	1-81229195-0	ਕਲਿੱਪ	1		



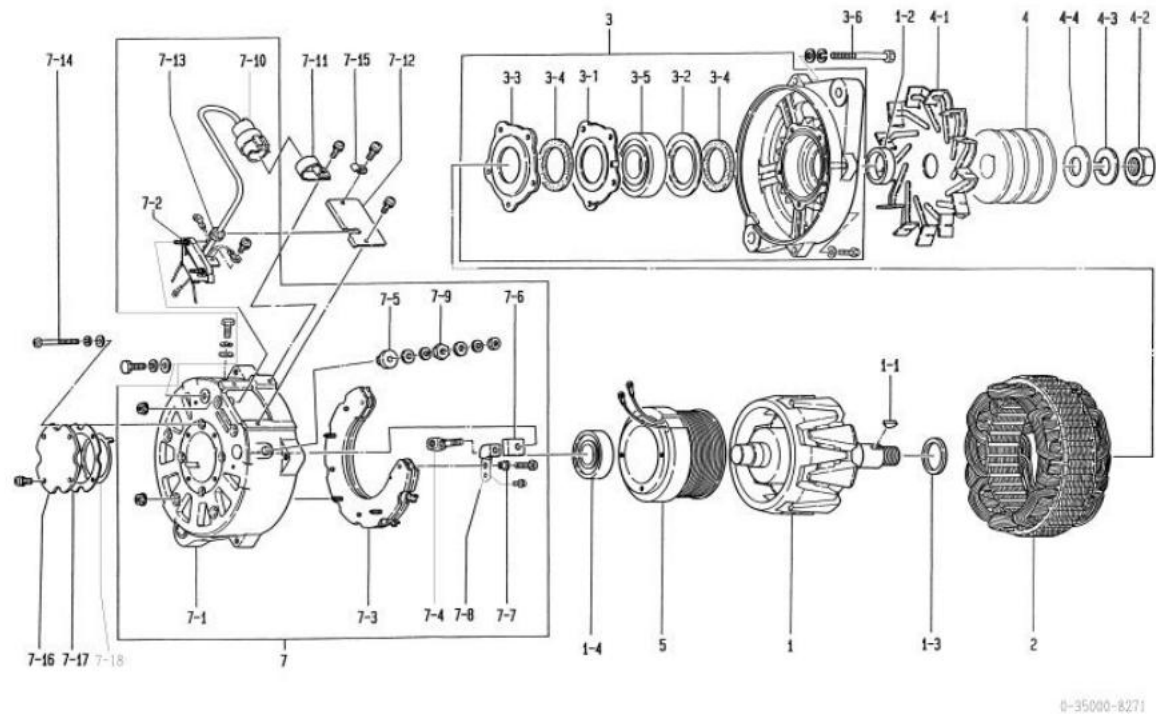
0-35000-8242

0-35000-8271 ਅਲਟਰਨੇਟਰ

OEM ਗਾਹਕ	ਇਸ਼ੂ	OEM ਪਾਰਟਸ ਨੰਬਰ	1-81200458-1
ਨਮਾਤਰ ਆਊਟ ਪੁਟ	24 ਵੀ 110 ਏ	ਸਪਲਾਈ ਦੀ ਮਿਆਦ	94.07
ਭਾਰ	22.5 ਕਿਲੋਗ੍ਰਾਮ	ਰੈਗੂਲੇਟਰ	ਵਿਕਲਪਿਕ
ਇੰਜਣ ਮਾਡਲ 6, 6*			
ਵਾਹਨ	ਐਲਵੀ, ਹੋਰ		
ਡਿਜ਼ਾਈਨ ਰਿਕਾਰਡ 8270 8271	ਕਨੈਕਟਰ ਦੇ ਬਾਹਰ ਨਿਕਲਣ ਤੋਂ ਰੋਕਣ ਲਈ ਹੋਲਡਰ ਬਦਲਿਆ ਗਿਆ		
ਨੋਟ	13 ਟਾਈਪ ਵ ਬੈਲਟ ਟਰਿਪਲ ਪੀਕਸ ਘੜੀ ਦੇ ਹਿਸਾਬ ਨਾਲ ਘੁੰਮਣਾ 0-33000-3674*, 0-35000-8073, 8270 ਦੀ ਏਕੀਕ੍ਰਿਤ ਕਿਸਮ * ਮਾਰਕ ਕੀਤੇ ਮਾਡਲਾਂ ਨੂੰ ਵਿਕਲਪਿਕ ਟਰਮੀਨਲ ਅਸੈਂਸੀ 0-35780-0370 ਦੀ ਲੋੜ ਹੈ।		

0-35000-8271 ਅਲਟਰਨੇਟਰ (ਮੇਕਰ ਭਾਗ ਨੰ. 1-81200458-1)

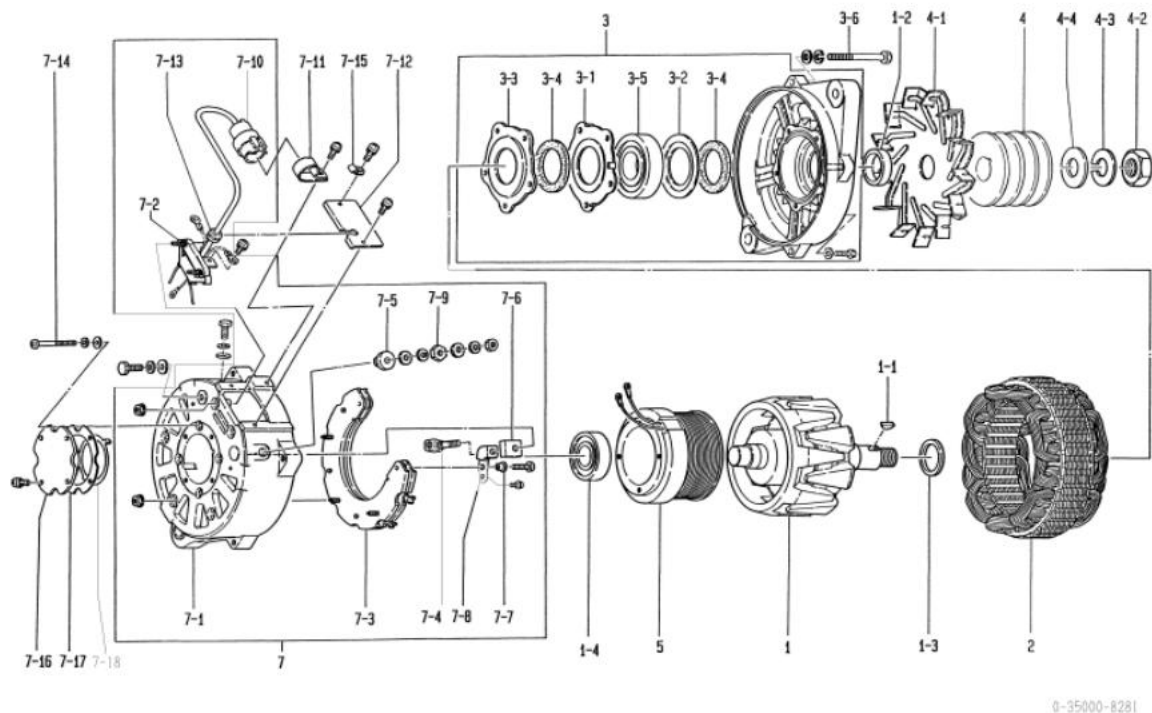
ਨਹੀ	ਪੁਰਜਿਆਂ ਦੀ ਗਿਣਤੀ	ਮੇਕਰ ਪਾਰਟਸ ਨੰ.	ਵੇਰਵਾ	ਮਾਰਗ	ਸੂਚੀ ਮੁੱਲ	ਨੋਟ
1	0-35100-0270	1-81221095-0	ਰੋਟਰ ਅਸੇ	1		
1-1	1-0416-04160	9-82215867-0	ਫੁੰਡਰਡ ਕੁੰਜੀ	1		
1-2	1-33923-0890	1-81229626-0	ਕਾਲਰ	1		
1-3	1-35923-0030	1-81229627-0	ਕਾਲਰ	1		
1-4	0-09201-0860	1-81229690-0	ਬਾਲ ਬੇਅਰਿੰਗ	1		ਪਿਛਲਾ
2	0-35200-0290	1-81211104-0	ਸਟੇਟਰ ਅਸੇ	1		
3	0-35300-0110	1-81213087-0	ਐਫ. ਬੁਰੈਕਟ ਅਸੇ	1		3-103-5 ਸਮੇਤ
3-1	0-35926-0100	1-81229695-0	ਰਿਟੇਨਰ	1		
3-2	1-33926-0790	1-81229349-0	ਰਿਟੇਨਰ	1		
3-3	0-35926-0110	1-81229696-0	ਰਿਟੇਨਰ	1		
3-4	0-35951-0080	1-81229630-0	ਪੈਕਿੰਗ	2		
3-5	0-09201-0760	1-81229631-0	ਬਾਲ ਬੇਅਰਿੰਗ	1		ਸਾਹਮਣੇ
3-6	0-0093-08102	1-81229632-0	ਬੋਲਟ	4		ਬੋਲਟ ਰਾਹੀਂ
4	0-35411-0460	1-81222086-0	ਪੁਲੀ	1		
4-1	1-33421-0500	1-81223003-0	ਪ੍ਰਸ਼ਸਕ	1		
4-2	0-0280-22022	9-82216098-0	ਗਿਰੀਦਾਰ	1		
4-3	1-0335-22002	1-81229672-0	ਸਪਰਿੰਗ ਵਾਸ਼ਰ	1		
4-4	1-0330-22012	1-81229673-0	ਸਾਦਾ ਬੋਟ ਵਾਲਾ	1		
5	0-35120-0120	1-81212010-0	ਫੀਲਡ ਕੋਇਲ ਕੰਪਨੀ	1		
7	0-35700-0630	1-81214328-0	ਆਰ. ਬੁਰੈਕਟ ਅਸੇ	1		7-107-10, 7-13 ਸਮੇਤ
7-1	0-35710-0730	1-81229691-0	ਆਰ. ਬੁਰੈਕਟ ਕੰਪਨੀ	1		
7-2	0-35780-0530	1-81229694-0	ਟਰਮੀਨਲ ਅਸੇ	1		7-10, 7-13 ਸਮੇਤ
7-3	0-35730-0162	1-81219114-0	ਰਿਕਟੀਫਾਇਰ ਅਸੈਂਸੀ	1		
7-4	0-35901-0150	1-81229698-0	ਬੋਲਟ	1		
7-5	0-35943-0100	1-81229635-0	ਇੰਸੂਲੇਟ ਝਾੜੀ	1		
7-6	1-33943-0950	1-81229352-0	ਇੰਸੂਲੇਟ ਝਾੜੀ	1		
7-7	1-33943-0450	1-81229001-0	ਇੰਸੂਲੇਟ ਝਾੜੀ	2		
7-8	0-35784-0180	1-81229699-0	ਕਨੈਕਟ ਬਾਰ	1		
7-9	0-33902-0100	1-81229586-0	ਗਿਰੀਦਾਰ	1		
7-10	0-35780-0520	1-81229697-0	ਟਰਮੀਨਲ ਅਸੇ	1		
7-11	0-35927-0050	1-81229703-0	ਹੋਲਡਰ	1		
7-12	0-35761-0140	1-81229639-0	ਕਵਰ	1		
7-13	1-33953-0180	1-81229640-0	ਗੰਮ ਬੁਸ	1		
7-14	1-0020-06552	1-81229641-0	ਪੇਚ	4		
7-15	1-37932-0120	1-81229700-0	ਕਲੈੱਪ	1		
7-16	0-35301-0010	1-81229692-0	ਬੇਅਰਿੰਗ ਕਵਰ	1		
7-17	0-35951-0090	1-81229701-0	ਪੈਕਿੰਗ	1		
7-18	1-33931-0090	1-81229195-0	ਕਲਿੱਪ	1		



0-35000-8271

OEM ਗਾਹਕ	ਇਸ਼ੁ	OEM ਪਾਰਟਸ ਨੰਬਰ	8-94394796-1
ਨਾਮਾਤਰ ਆਉਟ ਪੁਟ	24 ਵੀ 90 ਏ	ਸਪਲਾਈ ਦੀ ਮਿਆਦ	94.07
ਭਾਰ	22.5 ਕਿਲੋਗ੍ਰਾਮ	ਰੈਗੂਲੇਟਰ	ਵਿਕਲਪਿਕ
ਇੰਜਣ ਮਾਡਲ 6, ਹੋਰ			
ਵਾਹਨ	ਐਲਆਰ, ਐਲਟੀ, ਐਮਆਰ, ਹੋਰ		
ਡਿਜ਼ਾਈਨ ਰਿਕਾਰਡ 8280 8281	ਕਨੈਕਟਰ ਦੇ ਬਾਹਰ ਨਿਕਲਣ ਤੋਂ ਰੋਕਣ ਲਈ ਹੋਲਡਰ ਬਦਲਿਆ ਗਿਆ		
ਨੋਟ	15 ਟਾਈਪ v ਬੈਲਟ ਟਰਿਪਲ ਪੀਕਸ ਘੜੀ ਦੇ ਹਿਸਾਬ ਨਾਲ ਘੁੰਮਣਾ 0-35000-8162, 8280 ਦੀ ਏਕੀਕ੍ਰਿਤ ਕਿਸਮ		

ਨਹੀ	ਪੁਰਸਿਥਾਂ ਦੀ ਗਿਣਤੀ	ਮੋਕਰ ਪਾਰਟਸ ਨੰ.	ਵੇਰਵਾ	ਮਾਤਰਾ	ਸੂਚੀ ਮੁੱਲ	ਨੋਟ
1	0-35100-0270	1-81221095-0 ਰੋਟਰ ਅਸੈਂ		1		
1-1	1-0416-04160	9-82215867-0 ਫੁੱਡਰ ਕੁੰਜੀ		1		
1-2	1-33923-0890	1-81229626-0 ਕਾਲਰ		1		
1-3	1-35923-0030	1-81229627-0 ਕਾਲਰ		1		
1-4	0-09201-0860	1-81229690-0 ਬਾਲ ਬੇਅਰਿੰਗ		1		ਪਿਛਲਾ
2	0-35200-0330	1-81211112-0 ਸਟੇਟਰ ਅਸੈਂ		1		
3	0-35300-0110	1-81213087-0 ਐਫ. ਬੁਰੈਕਟ ਅਸੈਂ		1		3-1 3-5 ਸਮੇਤ
3-1	0-35926-0100	1-81229695-0 ਰਿਟੇਨਰ		1		
3-2	1-33926-0790	1-81229349-0 ਰਿਟੇਨਰ		1		
3-3	0-35926-0110	1-81229696-0 ਰਿਟੇਨਰ		1		
3-4	0-35951-0080	1-81229630-0 ਪੈਕਿੰਗ		2		
3-5	0-09201-0760	1-81229631-0 ਬਾਲ ਬੇਅਰਿੰਗ		1		ਸਾਹਮਣੇ
3-6	0-0093-08102	1-81229632-0 ਬੋਲਟ		4		ਬੋਲਟ ਰਾਹੀਂ
4	0-35411-0470	1-81222087-0 ਪੁਲੀ		1		
4-1	1-33421-0500	1-81223003-0 ਪੁਰਸਿਥਾਂ		1		
4-2	0-0280-22022	9-82216098-0 ਗਿਰੀਦਾਰ		1		
4-3	1-0335-22002	1-81229672-0 ਸਪਰਿੰਗ ਵਾਸ਼ਰ		1		
4-4	1-0330-22012	1-81229673-0	ਸਾਦਾ ਚੋਣ ਵਾਲਾ	1		
5	0-35120-0120	1-81212010-0	ਫੀਲਡ ਕੋਇਲ ਕੰਪਨੀ	1		
7	0-35700-0620	1-81214327-0 ਆਰ. ਬੁਰੈਕਟ ਅਸੈਂ		1		7-1 7-10, 7-13 ਸਮੇਤ
7-1	0-35710-0730	1-81229691-0 ਆਰ. ਬੁਰੈਕਟ ਕੰਪਨੀ		1		
7-2	0-35780-0510	1-81229693-0 ਟਰਮੀਨਲ ਅਸੈਂ		1		7-10, 7-13 ਸਮੇਤ
7-3	0-35730-0162	1-81219114-0	ਰਿਕਟੀਫਾਇਰ ਅਸੈਂਸੀ	1		
7-4	0-35901-0150	1-81229698-0 ਬੋਲਟ		1		
7-5	0-35943-0100	1-81229635-0 ਇੰਸੂਲੇਟ ਝਾੜੀ		1		
7-6	1-33943-0950	1-81229352-0 ਇੰਸੂਲੇਟ ਝਾੜੀ		1		
7-7	1-33943-0450	1-81229001-0 ਇੰਸੂਲੇਟ ਝਾੜੀ		2		
7-8	0-35784-0180	1-81229699-0 ਕਨੈਕਟ ਬਾਰ		1		
7-9	0-33902-0100	1-81229586-0 ਗਿਰੀਦਾਰ		1		
7-10	0-35780-0520	1-81229697-0 ਟਰਮੀਨਲ ਅਸੈਂ		1		
7-11	0-35927-0050	1-81229703-0 ਹੋਲਡਰ		1		
7-12	0-35761-0140	1-81229639-0 ਕਵਰ		1		
7-13	1-33953-0180	1-81229640-0 ਗੰਮ ਖੁਸ਼		1		
7-14	1-0020-06552	1-81229641-0 ਪੇਚ		4		
7-15	1-37932-0120	1-81229700-0 ਕਲੈੱਪ		1		
7-16	0-35301-0010	1-81229692-0 ਬੇਅਰਿੰਗ ਕਵਰ		1		
7-17	0-35951-0090	1-81229701-0 ਪੈਕਿੰਗ		1		
7-18	1-33931-0090	1-81229195-0	ਕਲਿੱਪ	1		



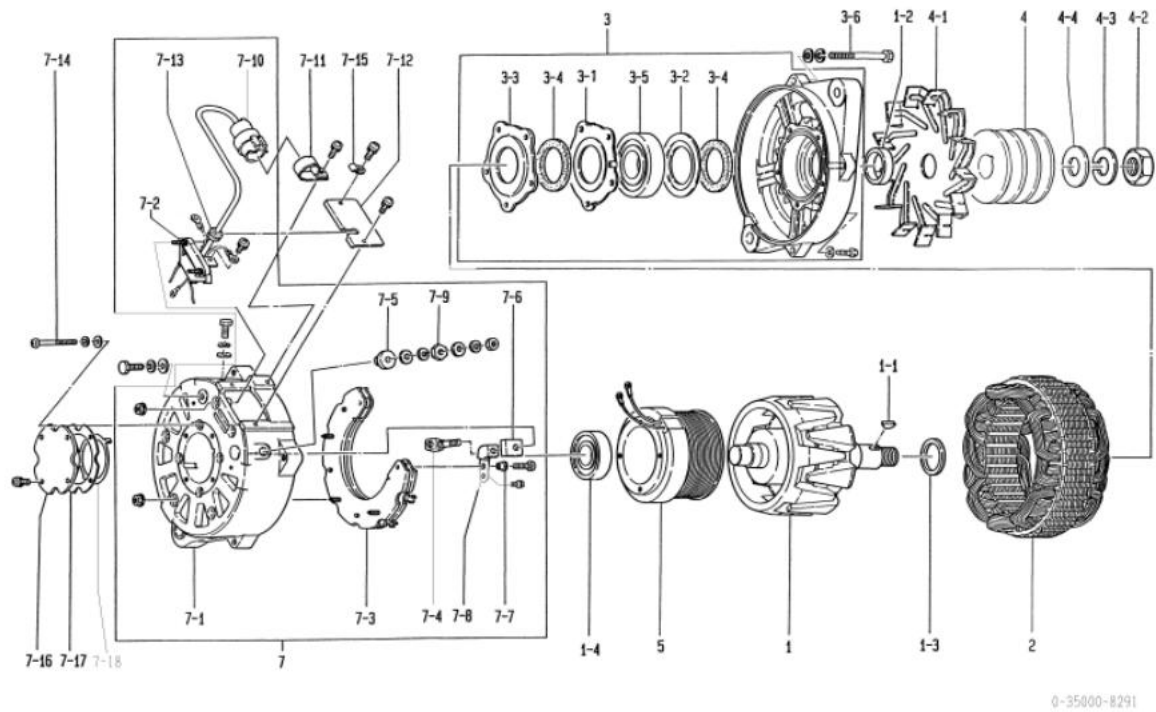
0-35000-8281

0-35000-8291 ਅਲਟਰਨੇਟਰ

oem ਗਾਹਕ	ਇਸ਼ੂ	oem ਪਾਰਟਸ ਨੰਬਰ	8-94394797-1
ਨਮਾਤਰ ਆਊਟ ਪੁਟ	24 ਵੀ 110 ਏ	ਸਪਲਾਈ ਦੀ ਮਿਆਦ	94.07
ਭਾਰ	22.5 ਕਿਲੋਗ੍ਰਾਮ	ਰੇਗੂਲੇਟਰ	ਵਿਕਲਪਿਕ
ਇੰਜਣ ਮਾਡਲ 6, ਹੋਰ			
ਵਾਹਨ	ਜੀਆਰ, ਐਲਆਰ, ਐਲਟੀ, ਹੋਰ		
ਡਿਜ਼ਾਈਨ ਰਿਕਾਰਡ 8290 8291	ਕਨੈਕਟਰ ਦੇ ਬਾਹਰ ਨਿਕਲਣ ਤੋਂ ਰੋਕਣ ਲਈ ਹੋਲਡਰ ਬਦਲਿਆ ਗਿਆ		
ਨੋਟ	15 ਟਾਈਪ ਵ ਬੈਲਟ ਟਰਿਪਲ ਪੀਕਸ ਘੜੀ ਦੇ ਹਿਸਾਬ ਨਾਲ ਘੁੰਮਣਾ 0-35000-8113, 8290 ਦੀ ਏਕੀਕ੍ਰਿਤ ਕਿਸਮ		

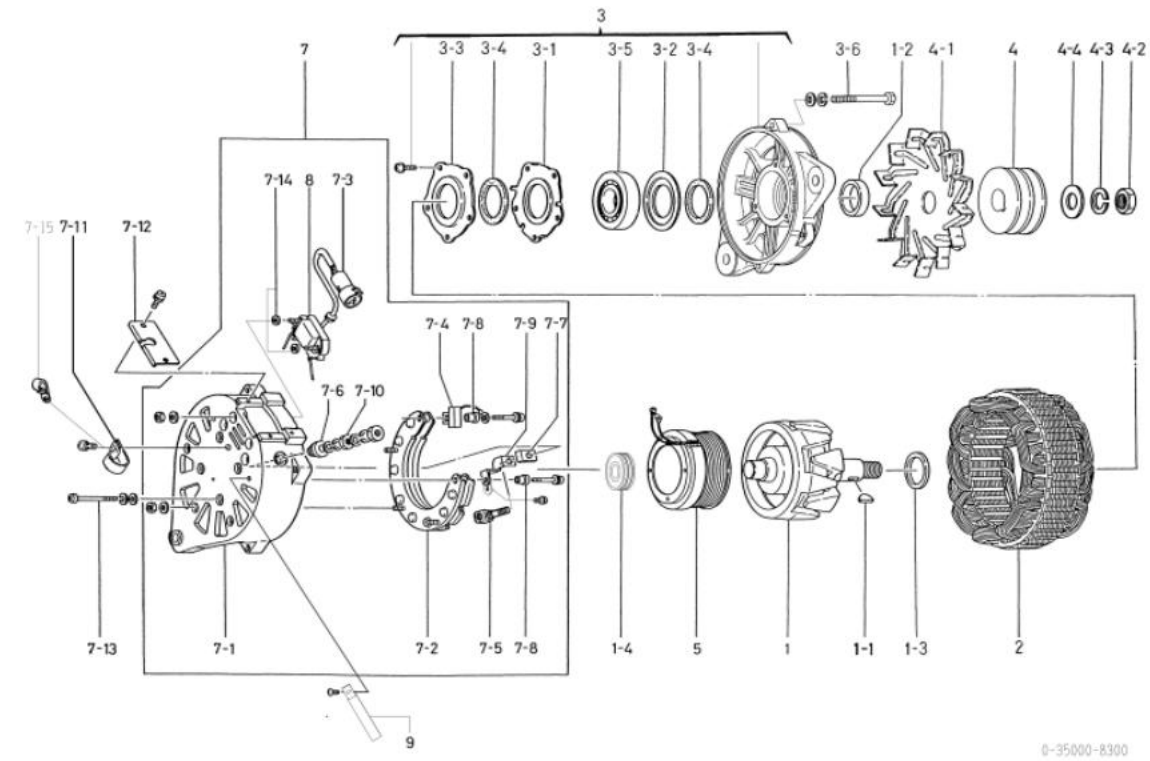
0-35000-8291 ਅਲਟਰਨੇਟਰ (ਮੇਕਰ ਭਾਗ ਨੰ. 8-94394797-1)

ਨਹੀ	ਪੁਰਜਿਆਂ ਦੀ ਗਿਣਤੀ	ਮੇਕਰ ਪਾਰਟਸ ਨੰ.	ਵੇਰਵਾ	ਮਾਰਗ	ਸੂਚੀ ਮੁੱਲ	ਨੋਟ
1	0-35100-0270	1-81221095-0 ਰੋਟਰ ਅਸੇ		1		
1-1	1-0416-04160	9-82215867-0 ਵੁੰਡਰ ਕੁੰਜੀ		1		
1-2	1-33923-0890	1-81229626-0 ਕਾਲਰ		1		
1-3	1-35923-0030	1-81229627-0 ਕਾਲਰ		1		
1-4	0-09201-0860	1-81229690-0 ਬਾਲ ਬੇਅਰਿੰਗ		1		ਪਿਛਲਾ
2	0-35200-0290	1-81211104-0 ਸਟੇਟਰ ਅਸੇ		1		
3	0-35300-0110	1-81213087-0 ਐਫ. ਬੁਰੈਕਟ ਅਸੇ		1		3-1 3-5 ਸਮੇਤ
3-1	0-35926-0100	1-81229695-0 ਰਿਟੇਨਰ		1		
3-2	1-33926-0790	1-81229349-0 ਰਿਟੇਨਰ		1		
3-3	0-35926-0110	1-81229696-0 ਰਿਟੇਨਰ		1		
3-4	0-35951-0080	1-81229630-0 ਪੈਕਿੰਗ		2		
3-5	0-09201-0760	1-81229631-0 ਬਾਲ ਬੇਅਰਿੰਗ		1		ਸਾਹਮਣੇ
3-6	0-0093-08102	1-81229632-0 ਬੋਲਟ		4		ਬੋਲਟ ਰਾਹੀਂ
4	0-35411-0470	1-81222087-0 ਪੁਲੀ		1		
4-1	1-33421-0500	1-81223003-0 ਪੁਰਜ਼ਿਕ		1		
4-2	0-0280-22022	9-82216098-0 ਗਿਰੀਦਾਰ		1		
4-3	1-0335-22002	1-81229672-0 ਸਪਰਿੰਗ ਵਾਸ਼ਰ		1		
4-4	1-0330-22012	1-81229673-0	ਸਾਦਾ ਚੋਣ ਵਾਲਾ	1		
5	0-35120-0120	1-81212010-0	ਫੀਲਡ ਕੋਇਲ ਕੰਪਨੀ	1		
7	0-35700-0630	1-81214328-0 ਆਰ. ਬੁਰੈਕਟ ਅਸੇ		1		7-1 7-10, 7-13 ਸਮੇਤ
7-1	0-35710-0730	1-81229691-0 ਆਰ. ਬੁਰੈਕਟ ਕੰਪਨੀ		1		
7-2	0-35780-0530	1-81229694-0 ਟਰਮੀਨਲ ਅਸੇ		1		7-10, 7-13 ਸਮੇਤ
7-3	0-35730-0162	1-81219114-0	ਰਿਕਟੀਫਾਇਰ ਅਸੈਂਸੀ	1		
7-4	0-35901-0150	1-81229698-0 ਬੋਲਟ		1		
7-5	0-35943-0100	1-81229635-0 ਇੰਸੂਲੇਟ ਝਾੜੀ		1		
7-6	1-33943-0950	1-81229352-0 ਇੰਸੂਲੇਟ ਝਾੜੀ		1		
7-7	1-33943-0450	1-81229001-0 ਇੰਸੂਲੇਟ ਝਾੜੀ		2		
7-8	0-35784-0180	1-81229699-0 ਕਨੈਕਟ ਬਾਰ		1		
7-9	0-33902-0100	1-81229586-0 ਗਿਰੀਦਾਰ		1		
7-10	0-35780-0520	1-81229697-0 ਟਰਮੀਨਲ ਅਸੇ		1		
7-11	0-35927-0050	1-81229703-0 ਹੋਲਡਰ		1		
7-12	0-35761-0140	1-81229639-0 ਕਵਰ		1		
7-13	1-33953-0180	1-81229640-0 ਗੰਮ ਬੁਸ਼		1		
7-14	1-0020-06552	1-81229641-0 ਪੇਚ		4		
7-15	1-37932-0120	1-81229700-0 ਕਲੈੱਪ		1		
7-16	0-35301-0010	1-81229692-0 ਬੇਅਰਿੰਗ ਕਵਰ		1		
7-17	0-35951-0090	1-81229701-0 ਪੈਕਿੰਗ		1		
7-18	1-33931-0090	1-81229195-0	ਕਲਿੱਪ	1		



0-35000-8300 ਅਲਟਰਨੇਟਰ

OEM ਗਾਹਕ	ਇਸ਼ੁ	OEM ਪਾਰਟਸ ਨੰਬਰ	1-81200461-1
ਨਮਾਤਰ ਆਊਟ ਪੁਟ	24 ਵੀ 90 ਏ	ਸਪਲਾਈ ਦੀ ਮਿਆਦ	94.07
ਭਾਰ	19 ਕਿਲੋਗਰਾਮ	ਰੈਗੂਲੇਟਰ	ਬਿਲਟ-ਇਨ
ਇੰਸਟ ਮਾਡਲ 6HE1, ਹੋਰ			
ਵਾਹਨ	ਐੱਫ.ਆਰ.ਆਰ., ਐੱਫ.ਐੱਸ.ਆਰ., ਐੱਫ.ਟੀ.ਆਰ., ਹੋਰ		
ਡਿਜ਼ਾਈਨ ਰਿਕਾਰਡ			
ਨੋਟ	15 ਟਾਈਪ v ਬੈਲਟ ਡਬਲ ਪੀਕਸ ਘੜੀ ਦੇ ਹਿਸਾਬ ਨਾਲ ਘੁੰਮਣਾ ਪੁਲੀ 0-35000-8480 ਤੋਂ ਵੱਖਰੀ ਹੈ।		

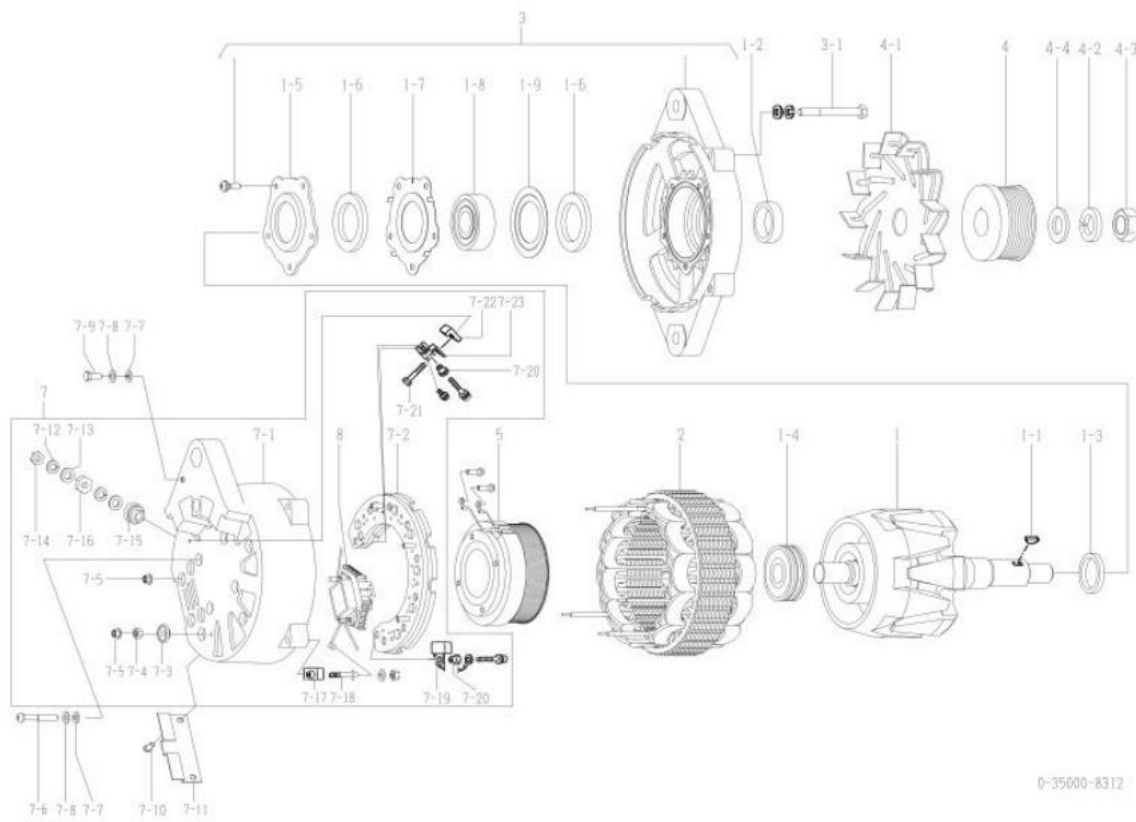


0-35000-8300 ਅਲਟਰਨੇਟਰ (ਮੇਕਰ ਭਾਗ ਨੰ. 1-81200461-1)

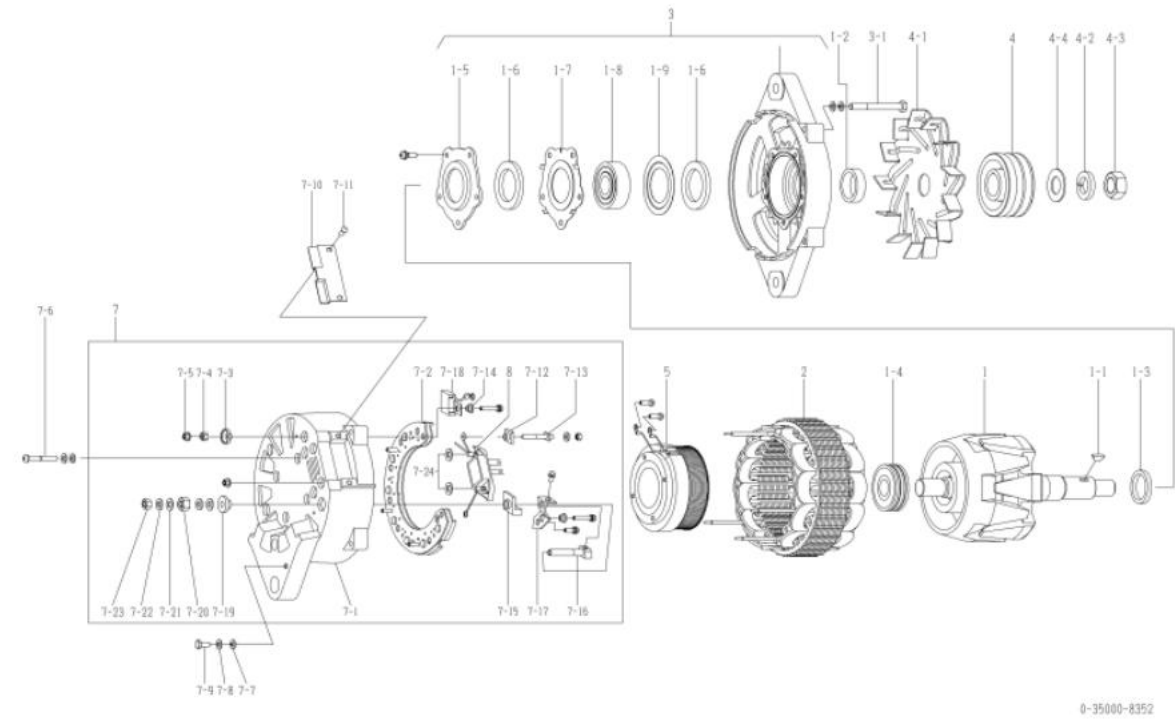
ਨਹੀ	ਪੁਰਜਿਆਂ ਦੀ ਗਿਣਤੀ	ਮੇਕਰ ਪਾਰਟਸ ਨੰ.	ਵੇਰਵਾ	ਮਾਤਰਾ	ਸੂਚੀ ਮੁੱਲ	ਨੋਟ
1	0-35100-0231	1-81221092-1 ਰੋਟਰ ਅਸੈਂ		1		
1-1	1-0416-04160	9-82215867-0 ਵੁੰਡਰਕ ਕੁੰਜੀ		1		
1-2	1-33923-0890	1-81229626-0 ਕਾਲਰ		1		
1-3	1-35923-0030	1-81229627-0 ਕਾਲਰ		1		
1-4	0-09201-0770	1-81229628-0 ਬਾਲ ਬੇਅਰਿੰਗ		1		ਪਿਛਲਾ
2	0-35200-0340	1-81211114-0 ਸਟੇਟਰ ਅਸੈਂ		1		
3	0-35300-0140	1-81213088-0 ਐਫ.ਕੁਰੈਂਟ ਅਸੈਂ		1		3-103-5 ਸਮੇਤ
3-1	1-33926-0660	1-81229190-0 ਰਿਟੇਨਰ		1		
3-2	1-33926-0790	1-81229349-0 ਰਿਟੇਨਰ		1		
3-3	0-35926-0080	1-81229629-0 ਰਿਟੇਨਰ		1		
3-4	0-35951-0080	1-81229630-0 ਪੈਕਿੰਗ		2		
3-5	0-09201-0760	1-81229631-0 ਬਾਲ ਬੇਅਰਿੰਗ		1		ਸਾਹਮਣੇ
3-6	0-0083-08802	1-81229661-0 ਬੋਲਟ		4		ਬੋਲਟ ਰਾਹੀਂ
4	0-35411-0481	1-81222109-0 ਪੁਲੀ		1		
4-1	1-33421-0500	1-81223003-0 ਪੁਰਜ਼ੀਸਕ		1		
4-2	0-0280-22022	9-82216098-0 ਗਿਰੀਦਾਰ		1		
4-3	1-0335-22002	1-81229672-0 ਸਪਰਿੰਗ ਵਾਸ਼ਰ		1		
4-4	1-0330-22012	1-81229673-0	ਸਾਦਾ ਧੋਣ ਵਾਲਾ	1		
5	0-35120-0150	1-81212014-0	ਫੀਲਡ ਕੋਇਲ ਕੰਪਨੀ	1		
7	0-35700-0670	1-81214331-0 ਆਰ.ਕੁਰੈਂਟ ਅਸੈਂ		1		7-107-10, 7-14, 8 ਸਮੇਤ
7-1	0-35710-0770	1-81214332-0 ਆਰ.ਕੁਰੈਂਟ ਕੰਪਨੀ		1		
7-2	0-35730-0162	1-81219114-0	ਰਿਕਟੀਫਾਇਰ ਅਸੈਂਸੀ	1		
7-3	0-35780-0630	1-81229705-0 ਟਰਮੀਨਲ ਅਸੈਂ		1		
7-4	0-09170-1860	8-94338867-0 ਕੰਡੈਂਸਰ		1		
7-5	0-35901-0150	1-81229698-0 ਬੋਲਟ		1		
7-6	0-35943-0100	1-81229635-0 ਇੰਸੂਲੇਟ ਝਾਂਜੀ		1		
7-7	1-33943-0950	1-81229352-0 ਇੰਸੂਲੇਟ ਝਾਂਜੀ		1		
7-8	1-33943-0450	1-81229001-0 ਇੰਸੂਲੇਟ ਝਾਂਜੀ		2		
7-9	0-35784-0180	1-81229699-0 ਕਨੈਕਟ ਬਾਰ		1		
7-10	0-33902-0100	1-81229586-0 ਗਿਰੀਦਾਰ		1		
7-11	0-35927-0010	1-81217053-0 ਰੋਲਡਰ		1		
7-12	0-35761-0190	1-81229714-0 ਕਵਰ		1		
7-13	1-0020-06452	1-81229664-0 ਪੇਚ		4		
7-14	0-35923-0120	1-81229681-0 ਕਾਲਰ		2		
7-15	1-33931-0021	1-81229122-0	ਕਲਿੱਪ	1		
8	0-35719-0160	1-81260012-0 ਰੈਗੂਲੇਟਰ ਅਸੈਂ		1		7-3 ਸਮੇਤ
9	0-35931-0020	1-81229516-0	ਕਲਿੱਪ	1		

OEM ਗਾਹਕ	ਕੋਮਾਤਸੁ	OEM ਪਾਰਟਸ ਨੰਬਰ	600-861-9111
ਨਾਮਾਤਰ ਆਉਟ ਪੁਟ	24 ਵੀ 90 ਏ	ਸਪਲਾਈ ਦੀ ਮਿਆਦ	15.03
ਭਾਰ	19 ਕਿਲੋਗ੍ਰਾਮ	ਰੈਗੂਲੇਟਰ	ਬਿਲਟ-ਇਨ
ਇੰਜਣ ਮਾਡਲ :60102:			
ਵਾਹਨ	WA100, WA200E-3, ਹੋਰ		
ਡਿਜ਼ਾਈਨ ਰਿਕਾਰਡ 8310 □ 8311	ਬਾਲ ਬੇਅਰਿੰਗ (ਅੱਗੇ) ਬਦਲਿਆ ਗਿਆ 8311 □ 8312 ਬਾਲ ਬੇਅਰਿੰਗ (ਅੱਗੇ) ਬਦਲਿਆ ਗਿਆ		
ਨੋਟ	ਕੋ ਟਾਈਪ ਵੀ ਬੈਲਟ 8 ਸਿਖਰਾਂ ਘੜੀ ਦੇ ਹਿਸਾਬ ਨਾਲ ਘੁੰਮਣਾ		

ਨਹੀ	ਪੁਰਜਿਆਂ ਦੀ ਗਿਣਤੀ	ਮੇਕਰ ਪਾਰਟਸ ਨੰ.	ਵੇਰਵਾ	ਮਾਤਰਾ	ਸੂਚੀ ਮੁੱਲ	ਨੋਟ
1	0-35100-0231		ਰੋਟਰ ਅਸੈਂਸੀ	1		
1-1	1-0416-04160		ਫੁੱਡਰ ਚਾਬੀ	1		
1-2	1-33923-0890		ਕਾਲਰ	1		
1-3	1-33923-0030		ਕਾਲਰ	1		
1-4	0-09201-0770		ਬਾਲ ਬੇਅਰਿੰਗ	1		ਪਿਛਲਾ
1-5	0-35926-0080		ਰਿਟੇਨਰ	1		
1-6	0-35951-0080		ਪੈਕਿੰਗ	2		
1-7	1-33926-0660		ਰਿਟੇਨਰ	1		
1-8	0-09201-1570		ਬਾਲ ਬੇਅਰਿੰਗ	1		ਸਾਹਮਣੇ
1-9	1-33926-0790		ਰਿਟੇਨਰ	1		
2	0-35200-0320		ਸਟੇਟਰ ਅਸੈ	1		
3	0-35300-0172		ਐੱਫ. ਬਰੈਕਟ ਅਸੈ	1		1-5□1-9 ਸਮੇਤ
3-1	0-0083-08802		ਬੋਲਟ	4		ਬੋਲਟ ਰਾਹੀਂ
4	0-35411-0651		ਪੁਲੀ	1		
4-1	1-33421-0500		ਪੱਖਾ	1		
4-2	1-0335-22002		ਬਸੰਤ ਧੋਣ ਵਾਲਾ	1		
4-3	0-0280-22022		ਗਿਰੀਦਾਰ	1		
4-4	1-0330-22012		ਸਾਦਾ ਧੋਣ ਵਾਲਾ	1		
5	0-35120-0250		ਫੀਲਡ ਕੋਇਲ ਕੰਪਨੀ	1		
7	0-35700-0721		ਆਰ. ਬਰੈਕਟ ਅਸੈ	1		ਇੱਕ. 7-1□7-5, 7-12□7-23, 8
7-1	0-35710-0830		ਰੀਅਰ ਬਰੈਕਟ ਕੰਪਨੀ	1		
7-2	0-35730-0162		ਰਿਕਟੀਫਾਇਰ ਅਸੈਂਸੀ	1		
7-3	0-35943-0211		ਝਾੜੀ ਨੂੰ ਅੱਗ ਲਗਾਓ	1		
7-4	0-33902-0090		ਗਿਰੀਦਾਰ	1		
7-5	0-33902-0080		ਗਿਰੀਦਾਰ	6		
7-6	1-0020-06452		ਪੇਚ	4		
7-7	1-0330-06012		ਸਾਦਾ ਧੋਣ ਵਾਲਾ	5		
7-8	1-0335-06002		ਬਸੰਤ ਧੋਣ ਵਾਲਾ	5		
7-9	0-0080-06142		ਬੋਲਟ	1		
7-10	0-0055-05122		ਪੇਚ	2		
7-11	0-35761-0190		ਕਵਰ	1		
7-12	1-0335-08002		ਬਸੰਤ ਧੋਣ ਵਾਲਾ	2		
7-13	1-0331-08020		ਸਾਦਾ ਧੋਣ ਵਾਲਾ	2		
7-14	0-0291-08010		ਗਿਰੀਦਾਰ	1		
7-15	0-35943-0100		ਝਾੜੀ ਨੂੰ ਅੱਗ ਲਗਾਓ	1		
7-16	0-33902-0100		ਗਿਰੀਦਾਰ	1		
7-17	1-33943-0870		ਝਾੜੀ ਨੂੰ ਅੱਗ ਲਗਾਓ	1		
7-18	0-33901-0630		ਬੋਲਟ	1		
7-19	0-09170-1860		ਕੰਡੈਂਸਰ	1		
7-20	1-33943-0450		ਝਾੜੀ ਨੂੰ ਅੱਗ ਲਗਾਓ	2		
7-21	0-35901-0150		ਬੋਲਟ	1		
7-22	1-33943-0950		ਝਾੜੀ ਨੂੰ ਅੱਗ ਲਗਾਓ	1		
7-23	0-35784-0180		ਕਨੈਕਟ ਬਾਰ	1		
8	0-35719-0181		ਰੈਗੂਲੇਟਰ ਅਸੈਂਸੀ	1		

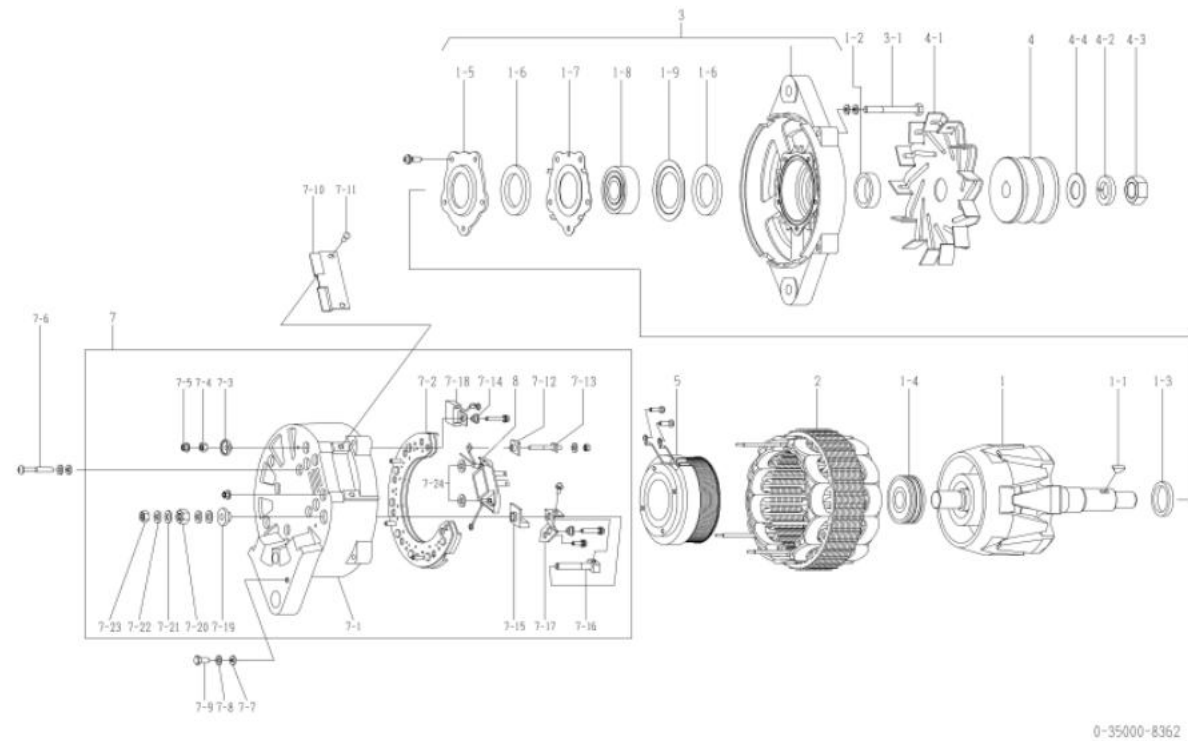


OEM ਗਾਹਕ	ਕੋਮਾਤਸੁ	OEM ਪਾਰਟਸ ਨੰਬਰ	600-825-9111
ਨਾਮਾਤਰ ਆਉਟ ਪੁਟ	24 ਵੀ 90 ਏ	ਸਪਲਾਈ ਦੀ ਮਿਆਦ	15.03
ਭਾਰ	19 ਕਿਲੋਗ੍ਰਾਮ	ਰੈਗੂਲੇਟਰ	ਬਿਲਟ-ਇਨ
ਇੰਜਣ ਮਾਡਲ 60140-3, ਹੋਰ			
ਵਾਹਨ	600-6, ਹੋਰ		
ਡਿਜ਼ਾਈਨ ਰਿਕਾਰਡ 8350 8351	ਬਾਲ ਬੇਅਰਿੰਗ (ਅੱਗੇ) ਬਦਲਿਆ ਗਿਆ 8351 8352 ਬਾਲ ਬੇਅਰਿੰਗ (ਅੱਗੇ) ਬਦਲਿਆ ਗਿਆ		
ਨੋਟ	10 ਟਾਈਪ v ਬੈਲਟ ਡਬਲ ਪੀਕਸ ਘੜੀ ਦੇ ਉਲਟ ਘੁੰਮਣਾ ਪੁਲੀ 0-35000-8502 ਤੋਂ ਵੱਖਰੀ ਹੈ।		



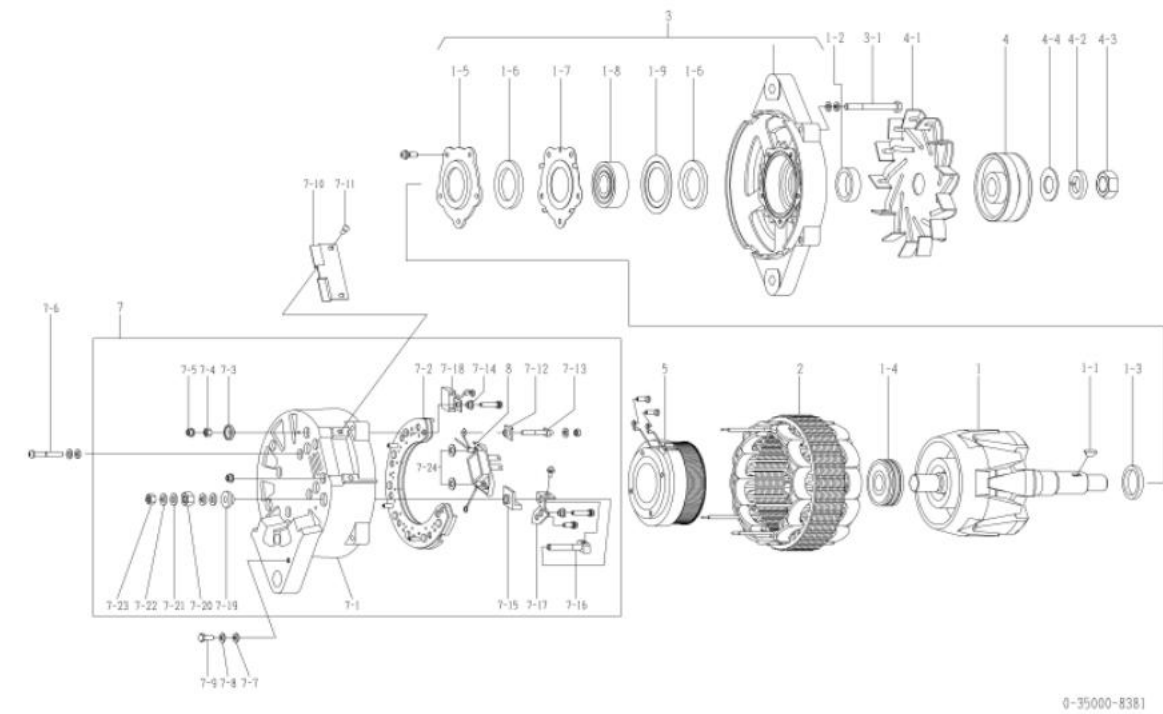
ਨਹੀ	ਪੁਰਜਿਆਂ ਦੀ ਗਿਣਤੀ	ਮੇਕਰ ਪਾਰਟਸ ਨੰ.	ਵੇਰਵਾ	ਮਾਤਰਾ	ਸੂਚੀ ਮੁੱਲ	ਨੋਟ
1	0-35100-0231		ਰੋਟਰ ਅਸੈ	1		
1-1	1-0416-04160		ਫੁੰਡਰ ਚਾਬੀ	1		
1-2	1-33923-0890		ਕਾਲਰ	1		
1-3	1-33923-0030		ਕਾਲਰ	1		
1-4	0-09201-0770		ਬਾਲ ਬੇਅਰਿੰਗ	1		ਪਿਛਲਾ
1-5	0-35926-0080		ਰਿਟੇਨਰ	1		
1-6	0-35951-0080		ਪੈਕਿੰਗ	2		
1-7	1-33926-0660		ਰਿਟੇਨਰ	1		
1-8	0-09201-1570		ਬਾਲ ਬੇਅਰਿੰਗ	1		ਸਾਹਮਣੇ
1-9	1-33926-0790		ਰਿਟੇਨਰ	1		
2	0-35200-0320		ਸਟੇਟਰ ਅਸੈ	1		
3	0-35300-0202		ਐੱਫ. ਬਰੈਕਟ ਅਸੈ	1		1-5 1-9 ਸਮੇਤ
3-1	0-0083-08802		ਬੋਲਟ	4		ਬੋਲਟ ਰਾਹੀਂ
4	0-35411-0681		ਪੁਲੀ	1		
4-1	0-35421-0180		ਪੱਖਾ	1		
4-2	1-0335-22002		ਬਸੰਤ ਧੋਣ ਵਾਲਾ	1		
4-3	0-0280-22022		ਗਿਰੀਦਾਰ	1		
4-4	1-0330-22012		ਧੋਣ ਵਾਲਾ	1		
5	0-35120-0250		ਫੀਲਡ ਕੋਇਲ ਕੰਪਨੀ	1		
7	0-35700-0761		ਆਰ. ਬਰੈਕਟ ਅਸੈ	1		ਇੰਕ. 7-1 7-5, 7-12 7-24, 8
7-1	0-35710-0890		ਰੀਅਰ ਬਰੈਕਟ ਕੰਪਨੀ	1		
7-2	0-35730-0162		ਰਿਕਟੀਫਾਇਰ ਅਸੈਮੀ	1		
7-3	0-35943-0211		ਝਾੜੀ ਨੂੰ ਅੱਗ ਲਗਾਓ	1		
7-4	0-33902-0090		ਗਿਰੀਦਾਰ	1		
7-5	0-33902-0080		ਗਿਰੀਦਾਰ	6		
7-6	1-0020-06452		ਪੇਚ	4		
7-7	1-0330-06012		ਸਾਦਾ ਧੋਣ ਵਾਲਾ	5		
7-8	1-0335-06002		ਬਸੰਤ ਧੋਣ ਵਾਲਾ	5		
7-9	0-0080-06142		ਬੋਲਟ	1		
7-10	0-35761-0190		ਕਵਰ	1		
7-11	0-0055-05122		ਪੇਚ	2		
7-12	1-33943-0870		ਝਾੜੀ ਨੂੰ ਅੱਗ ਲਗਾਓ	1		
7-13	0-33901-0630		ਬੋਲਟ	1		
7-14	1-33943-0450		ਝਾੜੀ ਨੂੰ ਅੱਗ ਲਗਾਓ	2		
7-15	0-09103-0451		ਝਾੜੀ ਨੂੰ ਅੱਗ ਲਗਾਓ	1		
7-16	0-09001-5280		ਬੋਲਟ	1		
7-17	0-35784-0220		ਕਨੈਕਟ ਬਾਰ	1		
7-18	0-09170-1860		ਕੰਡੈਂਸਰ	1		
7-19	0-35943-0100		ਝਾੜੀ ਨੂੰ ਅੱਗ ਲਗਾਓ	1		
7-20	0-33902-0100		ਗਿਰੀਦਾਰ	1		
7-21	1-0331-08020		ਸਾਦਾ ਧੋਣ ਵਾਲਾ	2		
7-22	1-0335-08002		ਬਸੰਤ ਧੋਣ ਵਾਲਾ	2		
7-23	0-0291-08010		ਗਿਰੀਦਾਰ	1		
7-24	0-35923-0120		ਕਾਲਰ	2		
8	0-35719-0181		ਰੈਗੂਲੇਟਰ ਅਸੈਮੀ	1		

OEM ਗਾਹਕ	ਕੋਮਾਤਸੂ	OEM ਪਾਰਟਸ ਨੰਬਰ	600-825-9151
ਨਾਮਾਤਰ ਆਊਟ ਪੁਟ	24 ਵੀ 90 ਏ	ਸਪਲਾਈ ਦੀ ਮਿਆਦ	15.03
ਭਾਰ	19 ਕਿਲੋਗ੍ਰਾਮ	ਰੈਗੂਲੇਟਰ	ਬਿਲਟ-ਇਨ
ਇੰਜਣ ਮਾਡਲ :6:125-1, ਹੋਰ			
ਵਾਹਨ	ਉਦਯੋਗ, ਹੋਰ		
ਡਿਜ਼ਾਈਨ ਰਿਕਾਰਡ 8360 □ 8361	ਬਾਲ ਬੇਅਰਿੰਗ (ਅੱਗੇ) ਬਦਲਿਆ ਗਿਆ 8361 □ 8362 ਬਾਲ ਬੇਅਰਿੰਗ (ਅੱਗੇ) ਬਦਲਿਆ ਗਿਆ		
ਨੋਟ	22 ਟਾਈਪ v ਬੈਲਟ ਡਬਲ ਪੀਕਸ ਘੜੀ ਦੇ ਹਿਸਾਬ ਨਾਲ ਘੁੰਮਣਾ 0-35000-8000 ਦਾ ਏਕੀਕ੍ਰਿਤ ਮਾਡਲ ਪੁਲੀ 0-35000-8402, 8432, 8492, 8572, 8612, 8642 ਤੋਂ ਵੱਖਰੀ ਹੈ।		



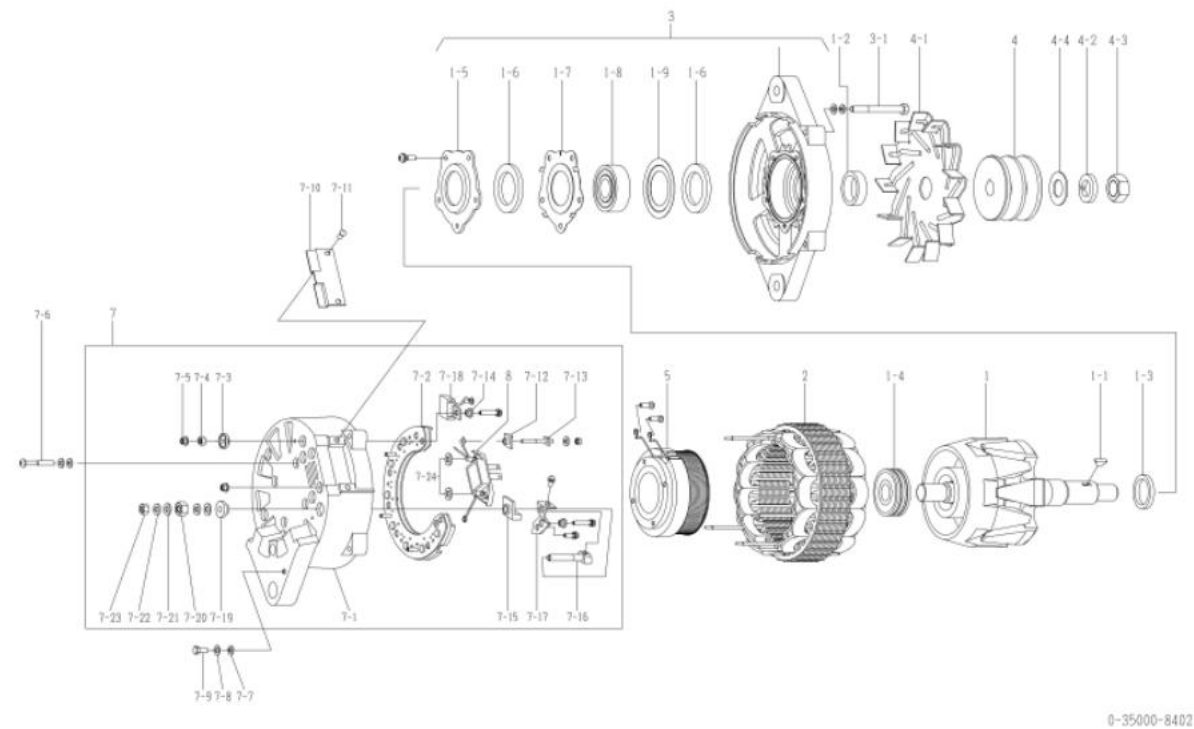
ਨਹੀ	ਪੁਰਜਿਆਂ ਦੀ ਗਿਣਤੀ	ਮੇਕਰ ਪਾਰਟਸ ਨੰ.	ਵੇਰਵਾ	ਮਾਤਰਾ	ਸੂਚੀ ਮੁੱਲ	ਨੋਟ
1	0-35100-0311		ਰੋਟਰ ਅਸੈ	1		
1-1	1-0416-04160		ਫੁੱਡਰ ਚਾਬੀ	1		
1-2	1-33923-0890		ਕਾਲਰ	1		
1-3	1-35923-0030		ਕਾਲਰ	1		
1-4	0-09201-0770		ਬਾਲ ਬੇਅਰਿੰਗ	1		ਪਿਛਲਾ
1-5	0-35926-0080		ਰਿਟੇਨਰ	1		
1-6	0-35951-0080		ਪੈਕਿੰਗ	2		
1-7	1-33926-0660		ਰਿਟੇਨਰ	1		
1-8	0-09201-1570		ਬਾਲ ਬੇਅਰਿੰਗ	1		ਸਾਹਮਣੇ
1-9	1-33926-0790		ਰਿਟੇਨਰ	1		
2	0-35200-0320		ਸਟੇਟਰ ਅਸੈ	1		
3	0-35300-0202		ਐੱਫ. ਬਰੈਕਟ ਅਸੈ	1		1-5□1-9 ਸਮੇਤ
3-1	0-0083-08802		ਬੋਲਟ	4		ਬੋਲਟ ਰਾਹੀਂ
4	0-35411-0670		ਪੁਲੀ	1		
4-1	0-35421-0190		ਪੱਖਾ	1		
4-2	1-0335-20002		ਬਸੰਤ ਧੋਣ ਵਾਲਾ	1		
4-3	0-0290-20022		ਗਿਰੀਦਾਰ	1		
4-4	1-35921-0010		ਧੋਣ ਵਾਲਾ	1		
5	0-35120-0250		ਫੀਲਡ ਕੋਇਲ ਕੰਪਨੀ	1		
7	0-35700-0761		ਆਰ. ਬਰੈਕਟ ਅਸੈ	1		ਇੱਕ. 7-1□7-5, 7-12□7-24, 8
7-1	0-35710-0890		ਰੀਅਰ ਬਰੈਕਟ ਕੰਪਨੀ	1		
7-2	0-35730-0162		ਰਿਕਟੀਫਾਇਰ ਅਸੈਮੀ	1		
7-3	0-35943-0211		ਝਾੜੀ ਨੂੰ ਅੱਗ ਲਗਾਓ	1		
7-4	0-33902-0090		ਗਿਰੀਦਾਰ	1		
7-5	0-33902-0080		ਗਿਰੀਦਾਰ	6		
7-6	1-0020-06452		ਪੇਚ	4		
7-7	1-0330-06012		ਸਾਦਾ ਧੋਣ ਵਾਲਾ	5		
7-8	1-0335-06002		ਬਸੰਤ ਧੋਣ ਵਾਲਾ	5		
7-9	0-0080-06142		ਬੋਲਟ	1		
7-10	0-35761-0190		ਕਵਰ	1		
7-11	0-0055-05122		ਪੇਚ	2		
7-12	1-33943-0870		ਝਾੜੀ ਨੂੰ ਅੱਗ ਲਗਾਓ	1		
7-13	0-33901-0630		ਬੋਲਟ	1		
7-14	1-33943-0450		ਝਾੜੀ ਨੂੰ ਅੱਗ ਲਗਾਓ	2		
7-15	0-09103-0451		ਝਾੜੀ ਨੂੰ ਅੱਗ ਲਗਾਓ	1		
7-16	0-09001-5280		ਬੋਲਟ	1		
7-17	0-35784-0220		ਕਨੈਕਟ ਬਾਰ	1		
7-18	0-09170-1860		ਕੰਡੈਂਸਰ	1		
7-19	0-35943-0100		ਝਾੜੀ ਨੂੰ ਅੱਗ ਲਗਾਓ	1		
7-20	0-33902-0100		ਗਿਰੀਦਾਰ	1		
7-21	1-0331-08020		ਸਾਦਾ ਧੋਣ ਵਾਲਾ	2		
7-22	1-0335-08002		ਬਸੰਤ ਧੋਣ ਵਾਲਾ	2		
7-23	0-0291-08010		ਗਿਰੀਦਾਰ	1		
7-24	0-35923-0120		ਕਾਲਰ	2		
8	0-35719-0181		ਰੈਗੂਲੇਟਰ ਅਸੈਮੀ	1		

OEM ਗਾਹਕ	ਕੋਮਾਤਸੁ	OEM ਪਾਰਟਸ ਨੰਬਰ	600-825-9231
ਨਾਮਾਤਰ ਆਉਟ ਪੁਟ	24 ਵੀ 90 ਏ	ਸਪਲਾਈ ਦੀ ਮਿਆਦ	11.07
ਭਾਰ	19 ਕਿਲੋਗ੍ਰਾਮ	ਰੈਗੂਲੇਟਰ	ਬਿਲਟ-ਇਨ
ਇੰਜਣ ਮਾਡਲ 612,140-10			
ਵਾਹਨ	ਐਚਡੀ785-5		
ਡਿਜ਼ਾਈਨ ਰਿਕਾਰਡ 8380 8381	ਬਾਲ ਬੇਅਰਿੰਗ (ਅੱਗੇ) ਬਦਲਿਆ ਗਿਆ		
ਨੋਟ	19 ਟਾਈਪ v ਬੈਲਟ ਸਿੰਗਲ ਪੀਕ ਠੰਡ ਪ੍ਰਤੀਰੋਧ ਘੜੀ ਦੇ ਹਿਸਾਬ ਨਾਲ ਘੁੰਮਣਾ 0-35000-8030 ਦਾ ਏਕੀਕ੍ਰਿਤ ਮਾਡਲ		



ਨਹੀ	ਪੁਰਜਿਆਂ ਦੀ ਗਿਣਤੀ	ਮੇਕਰ ਪਾਰਟਸ ਨੰ.	ਵੇਰਵਾ	ਮਾਤਰਾ	ਸੂਚੀ ਮੁੱਲ	ਨੋਟ
1	0-35100-0311		ਰੋਟਰ ਅਸੈ	1		
1-1	1-0416-04160		ਫੁੱਡਰ ਚਾਬੀ	1		
1-2	1-33923-0890		ਕਾਲਰ	1		
1-3	1-35923-0030		ਕਾਲਰ	1		
1-4	0-09201-1030		ਬਾਲ ਬੇਅਰਿੰਗ	1		ਪਿਛਲਾ
1-5	0-35926-0080		ਰਿਟੇਨਰ	1		
1-6	0-35951-0080		ਪੈਕਿੰਗ	2		
1-7	1-33926-0660		ਰਿਟੇਨਰ	1		
1-8	0-09201-1410		ਬਾਲ ਬੇਅਰਿੰਗ	1		ਸਾਹਮਣੇ
1-9	1-33926-0790		ਰਿਟੇਨਰ	1		
2	0-35200-0320		ਸਟੇਟਰ ਅਸੈ	1		
3	0-35300-0241		ਐੱਫ. ਬਰੈਕਟ ਅਸੈ	1		1-5 1-9 ਸਮੇਤ
3-1	0-0083-08802		ਬੋਲਟ	4		ਬੋਲਟ ਰਾਹੀਂ
4	0-35411-0710		ਪੁਲੀ	1		
4-1	1-33421-0500		ਪੱਖਾ	1		
4-2	1-0335-20002		ਬਸੰਤ ਧੋਣ ਵਾਲਾ	1		
4-3	0-0290-20022		ਗਿਰੀਦਾਰ	1		
4-4	1-35921-0010		ਧੋਣ ਵਾਲਾ	1		
5	0-35120-0250		ਫੀਲਡ ਕੋਇਲ ਕੰਪਨੀ	1		
7	0-35700-0811		ਆਰ. ਬਰੈਕਟ ਅਸੈ	1		ਇੱਕ. 7-1 7-5, 7-12 7-24, 8
7-1	0-35710-0990		ਰੀਅਰ ਬਰੈਕਟ ਕੰਪਨੀ	1		
7-2	0-35730-0162		ਰਿਕਟੀਫਾਇਰ ਅਸੈਮੀ	1		
7-3	0-35943-0211		ਝਾੜੀ ਨੂੰ ਅੱਗ ਲਗਾਓ	1		
7-4	0-33902-0090		ਗਿਰੀਦਾਰ	1		
7-5	0-33902-0080		ਗਿਰੀਦਾਰ	6		
7-6	1-0020-06452		ਪੇਚ	4		
7-7	1-0330-06012		ਸਾਦਾ ਧੋਣ ਵਾਲਾ	5		
7-8	1-0335-06002		ਬਸੰਤ ਧੋਣ ਵਾਲਾ	5		
7-9	0-0080-06142		ਬੋਲਟ	1		
7-10	0-35761-0190		ਕਵਰ	1		
7-11	0-0055-05122		ਪੇਚ	2		
7-12	1-33943-0870		ਝਾੜੀ ਨੂੰ ਅੱਗ ਲਗਾਓ	1		
7-13	0-33901-0630		ਬੋਲਟ	1		
7-14	1-33943-0450		ਝਾੜੀ ਨੂੰ ਅੱਗ ਲਗਾਓ	2		
7-15	0-09103-0451		ਝਾੜੀ ਨੂੰ ਅੱਗ ਲਗਾਓ	1		
7-16	0-09001-5280		ਬੋਲਟ	1		
7-17	0-35784-0220		ਕਨੈਕਟ ਬਾਰ	1		
7-18	0-09170-1860		ਕੰਡੈਸਰ	1		
7-19	0-35943-0100		ਝਾੜੀ ਨੂੰ ਅੱਗ ਲਗਾਓ	1		
7-20	0-33902-0100		ਗਿਰੀਦਾਰ	1		
7-21	1-0331-08020		ਸਾਦਾ ਧੋਣ ਵਾਲਾ	2		
7-22	1-0335-08002		ਬਸੰਤ ਧੋਣ ਵਾਲਾ	2		
7-23	0-0291-08010		ਗਿਰੀਦਾਰ	1		
7-24	0-35923-0120		ਕਾਲਰ	2		
8	0-35719-0181		ਰੈਗੂਲੇਟਰ ਅਸੈਮੀ	1		

oem ਗਾਹਕ	ਕੋਮਾਤਸੂ	oem ਪਾਰਟਸ ਨੰਬਰ	600-825-9721
ਨਾਮਾਤਰ ਆਊਟ ਪੁਟ	24 ਵੀ 90 ਏ	ਸਪਲਾਈ ਦੀ ਮਿਆਦ	15.03
ਭਾਰ	19 ਕਿਲੋਗ੍ਰਾਮ	ਰੈਗੂਲੇਟਰ	ਬਿਲਟ-ਇਨ
ਇੰਜਣ ਮਾਡਲ 60170-3, ਹੋਰ			
ਵਾਹਨ	K1250-7, ਹੋਰ		
ਡਿਜ਼ਾਈਨ ਰਿਕਾਰਡ 8400 8401	ਬਾਲ ਬੇਅਰਿੰਗ (ਅੱਗੇ) ਬਦਲਿਆ ਗਿਆ ਬਾਲ ਬੇਅਰਿੰਗ (ਅੱਗੇ) ਬਦਲਿਆ ਗਿਆ 8401 8402		
ਨੋਟ	17 ਟਾਈਪ v ਬੈਲਟ ਡਬਲ ਪੀਕਸ ਘੜੀ ਦੇ ਹਿਸਾਬ ਨਾਲ ਘੁੰਮਣਾ 0-35000-8040 ਦਾ ਏਕੀਕ੍ਰਿਤ ਮਾਡਲ ਪੁਲੀ 0-35000-8362, 8432, 8572, 8612, 8642 ਤੋਂ ਵੱਖਰੀ ਹੈ।		

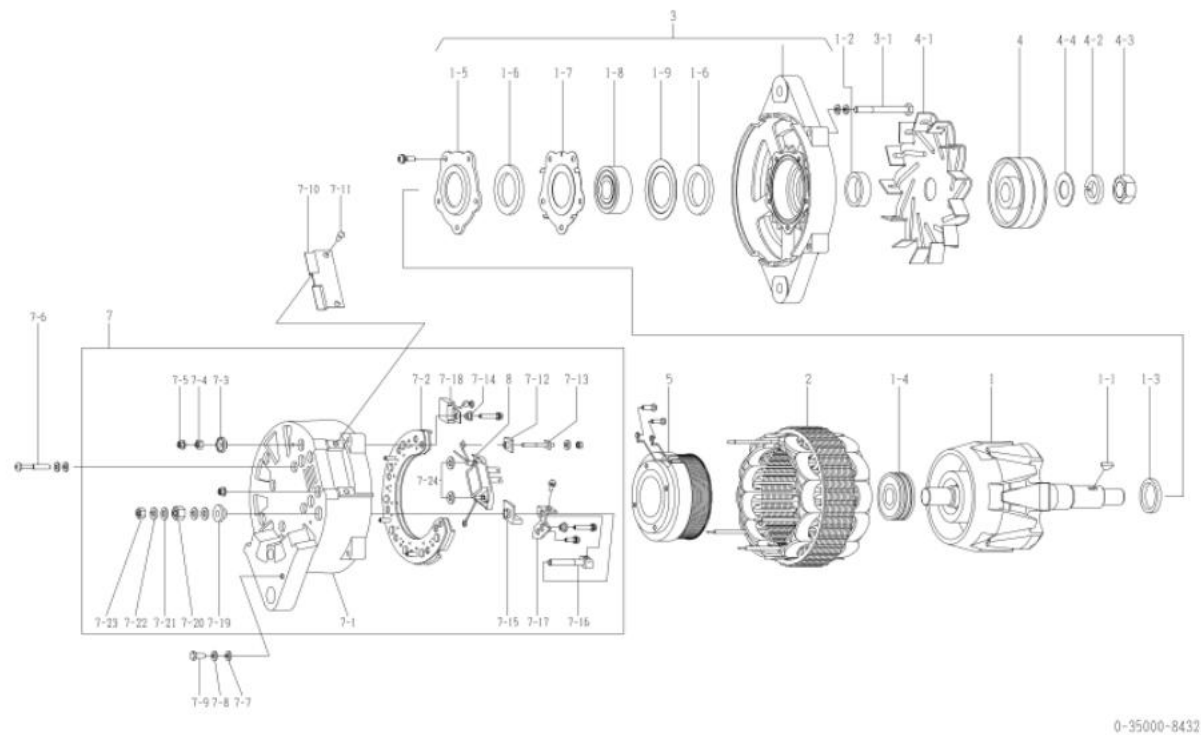


0-35000-8402

ਨੰਬਰ	ਪੁਰਜਿਆਂ ਦੀ ਗਿਣਤੀ	ਮੇਕਰ ਪਾਰਟਸ ਨੰ.	ਵੇਰਵਾ	ਮਾਤਰਾ	ਸੂਚੀ ਮੁੱਲ	ਨੋਟ
1	0-35100-0311		ਰੋਟਰ ਅਸੈਂ	1		
1-1	1-0416-04160		ਫੁੱਡਰ ਚਾਬੀ	1		
1-2	1-33923-0890		ਕਾਲਰ	1		
1-3	1-35923-0030		ਕਾਲਰ	1		
1-4	0-09201-0770		ਬਾਲ ਬੇਅਰਿੰਗ	1		ਪਿਛਲਾ
1-5	0-35926-0080		ਰਿਟੇਨਰ	1		
1-6	0-35951-0080		ਪੈਕਿੰਗ	2		
1-7	1-33926-0660		ਰਿਟੇਨਰ	1		
1-8	0-09201-1570		ਬਾਲ ਬੇਅਰਿੰਗ	1		ਸਾਹਮਣੇ
1-9	1-33926-0790		ਰਿਟੇਨਰ	1		
2	0-35200-0320		ਸਟੇਟਰ ਅਸੈਂ	1		
3	0-35300-0202		ਐੱਫ. ਬਰੈਕਟ ਅਸੈਂ	1		1-5 1-9 ਸਮੇਤ
3-1	0-0083-08802		ਬੋਲਟ	4		ਬੋਲਟ ਰਾਹੀਂ
4	0-35411-0720		ਪੁਲੀ	1		
4-1	0-35421-0190		ਪੱਖਾ	1		
4-2	1-0335-20002		ਬਸੰਤ ਧੋਣ ਵਾਲਾ	1		
4-3	0-0290-20022		ਗਿਰੀਦਾਰ	1		
4-4	1-35921-0010		ਧੋਣ ਵਾਲਾ	1		
5	0-35120-0250		ਫੀਲਡ ਕੋਇਲ ਕੰਪਨੀ	1		
7	0-35700-0761		ਆਰ. ਬਰੈਕਟ ਅਸੈਂ	1		ਇੰਕ. 7-1 7-5, 7-12 7-24,8
7-1	0-35710-0890		ਰੀਅਰ ਬਰੈਕਟ ਕੰਪਨੀ	1		
7-2	0-35730-0162		ਰਿਕਟੀਫਾਇਰ ਅਸੈਂਸੀ	1		
7-3	0-35943-0211		ਝਾੜੀ ਨੂੰ ਅੱਗ ਲਗਾਓ	1		
7-4	0-33902-0090		ਗਿਰੀਦਾਰ	1		
7-5	0-33902-0080		ਗਿਰੀਦਾਰ	6		
7-6	1-0020-06452		ਪੇਚ	4		
7-7	1-0330-06012		ਸਾਦਾ ਧੋਣ ਵਾਲਾ	5		
7-8	1-0335-06002		ਬਸੰਤ ਧੋਣ ਵਾਲਾ	5		
7-9	0-0080-06142		ਬੋਲਟ	1		
7-10	0-35761-0190		ਕਵਰ	1		
7-11	0-0055-05122		ਪੇਚ	2		
7-12	1-33943-0870		ਝਾੜੀ ਨੂੰ ਅੱਗ ਲਗਾਓ	1		
7-13	0-33901-0630		ਬੋਲਟ	1		
7-14	1-33943-0450		ਝਾੜੀ ਨੂੰ ਅੱਗ ਲਗਾਓ	2		
7-15	0-09103-0451		ਝਾੜੀ ਨੂੰ ਅੱਗ ਲਗਾਓ	1		
7-16	0-09001-5280		ਬੋਲਟ	1		
7-17	0-35784-0220		ਕਨੈਕਟ ਬਾਰ	1		
7-18	0-09170-1860		ਕੰਡੈਂਸਰ	1		
7-19	0-35943-0100		ਝਾੜੀ ਨੂੰ ਅੱਗ ਲਗਾਓ	1		
7-20	0-33902-0100		ਗਿਰੀਦਾਰ	1		
7-21	1-0331-08020		ਸਾਦਾ ਧੋਣ ਵਾਲਾ	2		
7-22	1-0335-08002		ਬਸੰਤ ਧੋਣ ਵਾਲਾ	2		
7-23	0-0291-08010		ਗਿਰੀਦਾਰ	1		
7-24	0-35923-0120		ਕਾਲਰ	2		
8	0-35719-0181		ਰੈਗੂਲੇਟਰ ਅਸੈਂਸੀ	1		

0-35000-8432 ਅਲਟਰਨੇਟਰ

OEM ਗਾਹਕ	ਕੋਮਾਤਸੁ	OEM ਪਾਰਟਸ ਨੰਬਰ	600-825-9131
ਨਾਮਾਤਰ ਆਉਟ ਪੁਟ	24 ਵੀ 90 ਏ	ਸਪਲਾਈ ਦੀ ਮਿਆਦ	15.03
ਭਾਰ	19 ਕਿਲੋਗ੍ਰਾਮ	ਰੈਗੂਲੇਟਰ	ਬਿਲਟ-ਇਨ
ਇੰਜਣ ਮਾਡਲ 60170E-20			
ਵਾਹਨ	ਪੀਸੀ1100-6		
ਡਿਜ਼ਾਈਨ ਰਿਕਾਰਡ 8430 8431	ਐੱਫ. ਬਰੈਕਟ ਬਦਲਿਆ ਗਿਆ 8431 8432 ਐੱਫ. ਬਰੈਕਟ ਬਦਲਿਆ ਗਿਆ		
ਨੋਟ	19 ਟਾਈਪ v ਬੈਲਟ ਸਿੰਗਲ ਪੀਕ ਘੜੀ ਦੇ ਹਿਸਾਬ ਨਾਲ ਘੁੰਮਣਾ 0-35000-8320 ਦਾ ਏਕੀਕ੍ਰਿਤ ਮਾਡਲ ਪੁਲੀ 0-35000-8362, 8402, 8572, 8612, 8642 ਤੋਂ ਵੱਖਰੀ ਹੈ।		

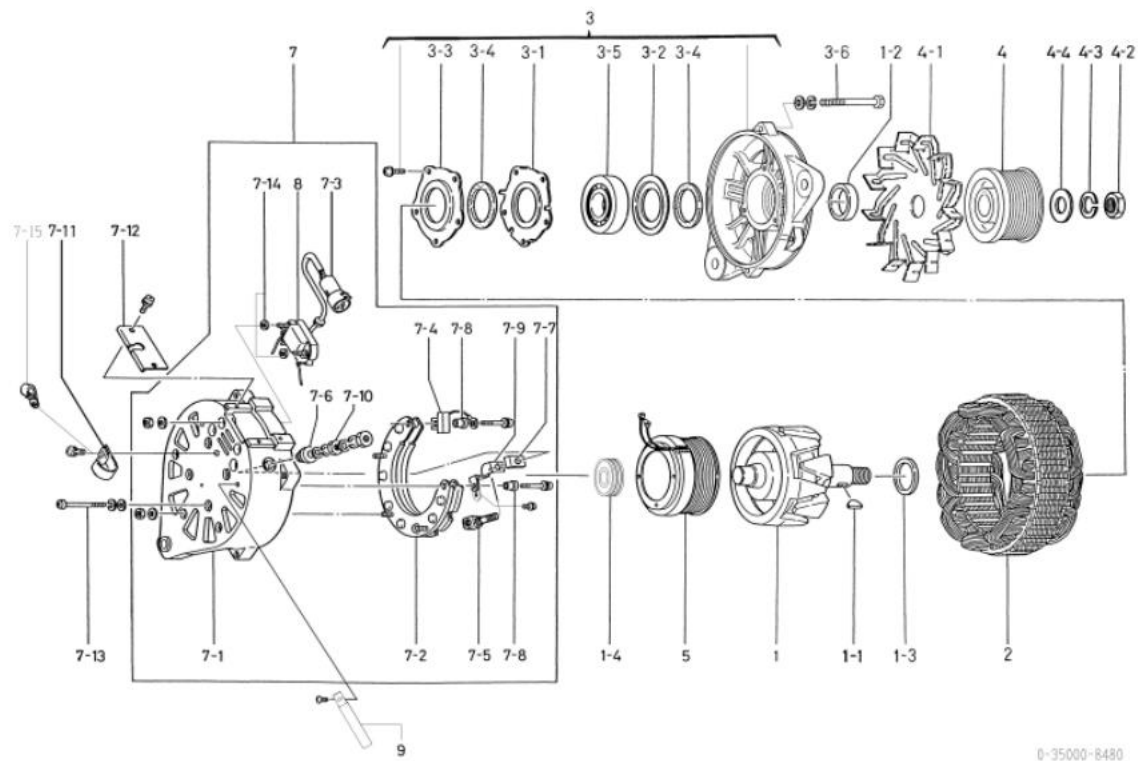


0-35000-8432 ਅਲਟਰਨੇਟਰ (ਮੇਕਰ ਭਾਗ ਨੰ. 600-825-9131)

ਨਹੀ	ਪੁਰਜਿਆਂ ਦੀ ਗਿਣਤੀ	ਮੇਕਰ ਪਾਰਟਸ ਨੰ.	ਵੇਰਵਾ	ਮਾਤਰਾ	ਸੂਚੀ ਮੁੱਲ	ਨੋਟ
1	0-35100-0310		ਰੋਟਰ ਅਸੈ	1		
1-1	1-0416-04160		ਫੁੱਡਰ ਚਾਬੀ	1		
1-2	1-33923-0890		ਕਾਲਰ	1		
1-3	1-35923-0030		ਕਾਲਰ	1		
1-4	0-09201-0770		ਬਾਲ ਬੇਅਰਿੰਗ	1		ਪਿਛਲਾ
1-5	0-35926-0080		ਰਿਟੇਨਰ	1		
1-6	0-35951-0080		ਪੈਕਿੰਗ	2		
1-7	1-33926-0660		ਰਿਟੇਨਰ	1		
1-8	0-09201-1570		ਬਾਲ ਬੇਅਰਿੰਗ	1		ਸਾਹਮਣੇ
1-9	1-33926-0790		ਰਿਟੇਨਰ	1		
2	0-35200-0320		ਸਟੇਟਰ ਅਸੈ	1		
3	0-35300-0202		ਐੱਫ. ਬਰੈਕਟ ਅਸੈ	1		1-5 1-9 ਸਮੇਤ
3-1	0-0083-08802		ਬੋਲਟ	4		ਬੋਲਟ ਰਾਹੀਂ
4	0-35411-0740		ਪੁਲੀ	1		
4-1	0-35421-0190		ਪੱਖਾ	1		
4-2	1-0335-20002		ਬਸੰਤ ਧੋਣ ਵਾਲਾ	1		
4-3	0-0290-20022		ਗਿਰੀਦਾਰ	1		
4-4	1-35921-0010		ਧੋਣ ਵਾਲਾ	1		
5	0-35120-0250		ਫੀਲਡ ਕੋਇਲ ਕੰਪਨੀ	1		
7	0-35700-0761		ਆਰ. ਬਰੈਕਟ ਅਸੈ	1		ਇੰਕ. 7-1 7-5, 7-12 7-24, 8
7-1	0-35710-0890		ਰੀਅਰ ਬਰੈਕਟ ਕੰਪਨੀ	1		
7-2	0-35730-0162		ਰਿਕਟੀਫਾਇਰ ਅਸੈਮੀ	1		
7-3	0-35943-0211		ਝਾੜੀ ਨੂੰ ਅੱਗ ਲਗਾਓ	1		
7-4	0-33902-0090		ਗਿਰੀਦਾਰ	1		
7-5	0-33902-0080		ਗਿਰੀਦਾਰ	6		
7-6	1-0020-06452		ਪੇਚ	4		
7-7	1-0330-06012		ਸਾਦਾ ਧੋਣ ਵਾਲਾ	5		
7-8	1-0335-06002		ਬਸੰਤ ਧੋਣ ਵਾਲਾ	5		
7-9	0-0080-06142		ਬੋਲਟ	1		
7-10	0-35761-0190		ਕਵਰ	1		
7-11	0-0055-05122		ਪੇਚ	2		
7-12	1-33943-0870		ਝਾੜੀ ਨੂੰ ਅੱਗ ਲਗਾਓ	1		
7-13	0-33901-0630		ਬੋਲਟ	1		
7-14	1-33943-0450		ਝਾੜੀ ਨੂੰ ਅੱਗ ਲਗਾਓ	2		
7-15	0-09103-0451		ਝਾੜੀ ਨੂੰ ਅੱਗ ਲਗਾਓ	1		
7-16	0-09001-5280		ਬੋਲਟ	1		
7-17	0-35784-0220		ਕਨੈਕਟ ਬਾਰ	1		
7-18	0-09170-1860		ਕੰਡੈਸਰ	1		
7-19	0-35943-0100		ਝਾੜੀ ਨੂੰ ਅੱਗ ਲਗਾਓ	1		
7-20	0-33902-0100		ਗਿਰੀਦਾਰ	1		
7-21	1-0331-08020		ਸਾਦਾ ਧੋਣ ਵਾਲਾ	2		
7-22	1-0335-08002		ਬਸੰਤ ਧੋਣ ਵਾਲਾ	2		
7-23	0-0291-08010		ਗਿਰੀਦਾਰ	1		
7-24	0-35923-0120		ਕਾਲਰ	2		
8	0-35719-0181		ਰੈਗੂਲੇਟਰ ਅਸੈਮੀ	1		

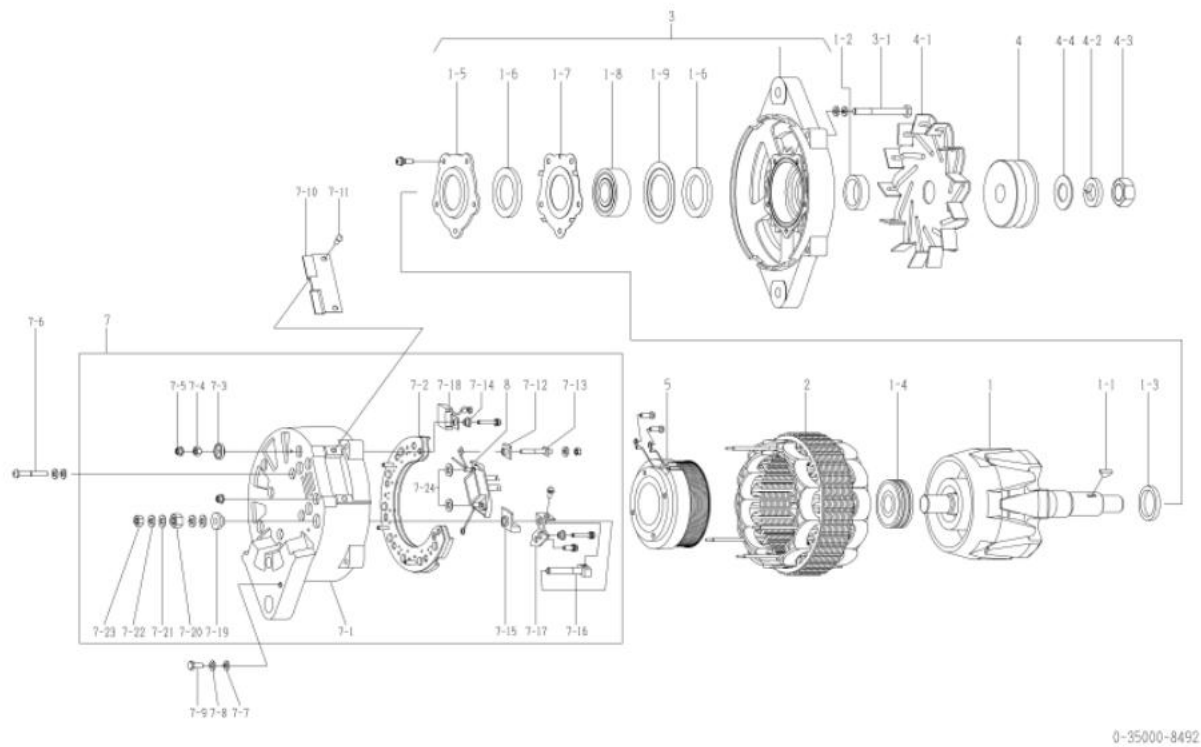
OEM ਗਾਹਕ	ਇਸ਼ੁ	OEM ਪਾਰਟਸ ਨੰਬਰ	8-94390728-1
ਨਾਮਾਤਰ ਆਉਟ ਪੁਟ	24 ਵੀ 90 ਏ	ਸਪਲਾਈ ਦੀ ਮਿਆਦ	97.09
ਭਾਰ	19 ਕਿਲੋਗ੍ਰਾਮ	ਰੈਗੂਲੇਟਰ	ਬਿਲਟ-ਇਨ
ਇੰਜਣ ਮਾਡਲ 6, ਹੋਰ			
ਵਾਹਨ	ਐੱਫ.ਆਰ.ਆਰ., ਐੱਫ.ਐੱਸ.ਆਰ., ਐੱਫ.ਟੀ.ਆਰ., ਹੋਰ		
ਡਿਜ਼ਾਈਨ ਰਿਕਾਰਡ			
ਨੋਟ	ਕੇ ਟਾਈਪ ਵੀ ਬੋਲਟ 8 ਸਿਖਰਾਂ ਘੜੀ ਦੇ ਹਿਸਾਬ ਨਾਲ ਘੁੰਮਣਾ ਪੁਲੀ 0-35000-8300 ਤੋਂ ਵੱਖਰੀ ਹੈ।		

ਨਹੀ	ਪੁਰਜਿਆਂ ਦੀ ਗਿਣਤੀ	ਮੋਕਰ ਪਾਰਟਸ ਨੰ.	ਵੇਰਵਾ	ਮਾਤਰਾ	ਸੂਚੀ ਮੁੱਲ	ਨੋਟ
1	0-35100-0231	1-81221092-1 ਰੋਟਰ ਅਸੈਂ		1		
1-1	1-0416-04160	9-82215867-0 ਵੁੱਡਰਕ ਕੁੰਜੀ		1		
1-2	1-33923-0890	1-81229626-0 ਕਾਲਰ		1		
1-3	1-35923-0030	1-81229627-0 ਕਾਲਰ		1		
1-4	0-09201-0770	1-81229628-0 ਬਾਲ ਬੇਅਰਿੰਗ		1		ਪਿਛਲਾ
2	0-35200-0340	1-81211114-0 ਸਟੇਟਰ ਅਸੈਂ		1		
3	0-35300-0140	1-81213088-0 ਐਫ.ਬੁਰੈਕਟ ਅਸੈਂ		1		3-103-5 ਸਮੇਤ
3-1	1-33926-0660	1-81229190-0 ਰਿਟੇਨਰ		1		
3-2	1-33926-0790	1-81229349-0 ਰਿਟੇਨਰ		1		
3-3	0-35926-0080	1-81229629-0 ਰਿਟੇਨਰ		1		
3-4	0-35951-0080	1-81229630-0 ਪੈਕਿੰਗ		2		
3-5	0-09201-0760	1-81229631-0 ਬਾਲ ਬੇਅਰਿੰਗ		1		ਸਾਹਮਣੇ
3-6	0-0083-08802	1-81229661-0 ਬੋਲਟ		4		ਬੋਲਟ ਰਾਹੀਂ
4	0-35411-0830	1-81222114-0 ਪੁਲੀ		1		
4-1	1-33421-0500	1-81223003-0 ਪੁਰਸ਼ਸਕ		1		
4-2	0-0280-22022	9-82216098-0 ਗਿਰੀਦਾਰ		1		
4-3	1-0335-22002	1-81229672-0 ਸਪਰਿੰਗ ਵਾਸ਼ਰ		1		
4-4	1-0330-22012	1-81229673-0	ਸਾਦਾ ਧੋਣ ਵਾਲਾ	1		
5	0-35120-0150	1-81212014-0	ਫੀਲਡ ਕੋਇਲ ਕੰਪਨੀ	1		
7	0-35700-0670	1-81214331-0 ਆਰ.ਬੁਰੈਕਟ ਅਸੈਂ		1		7-107-10, 7-14, 8 ਸਮੇਤ
7-1	0-35710-0770	1-81214332-0 ਠੀਕਰ ਬੁਰੈਕਟ ਕੰਪਨੀ		1		
7-2	0-35730-0162	1-81219114-0	ਰਿਕਟੀਫਾਇਰ ਅਸੈਂਸੀ	1		
7-3	0-35780-0630	1-81229705-0 ਟਰਮੀਨਲ ਅਸੈਂ		1		
7-4	0-09170-1860	8-94338867-0 ਕੰਡੈਂਸਰ		1		
7-5	0-35901-0150	1-81229698-0 ਬੋਲਟ		1		
7-6	0-35943-0100	1-81229635-0 ਇੰਸੂਲੇਟ ਝਾਂਜੀ		1		
7-7	1-33943-0950	1-81229352-0 ਇੰਸੂਲੇਟ ਝਾਂਜੀ		1		
7-8	1-33943-0450	1-81229001-0 ਇੰਸੂਲੇਟ ਝਾਂਜੀ		2		
7-9	0-35784-0180	1-81229699-0 ਕਨੈਕਟ ਬਾਰ		1		
7-10	0-33902-0100	1-81229586-0 ਗਿਰੀਦਾਰ		1		
7-11	0-35927-0010	1-81217053-0 ਹੋਲਡਰ		1		
7-12	0-35761-0190	1-81229714-0 ਕਵਰ		1		
7-13	1-0020-06452	1-81229664-0 ਪੇਚ		4		
7-14	0-35923-0120	1-81229681-0 ਕਾਲਰ		2		
7-15	1-33931-0021	1-81229122-0	ਕਲਿੱਪ	1		
8	0-35719-0160	1-81260012-0 ਰੈਗੂਲੇਟਰ ਅਸੈਂ		1		7-3 ਸਮੇਤ
9	0-35931-0020	1-81229516-0	ਕਲਿੱਪ	1		



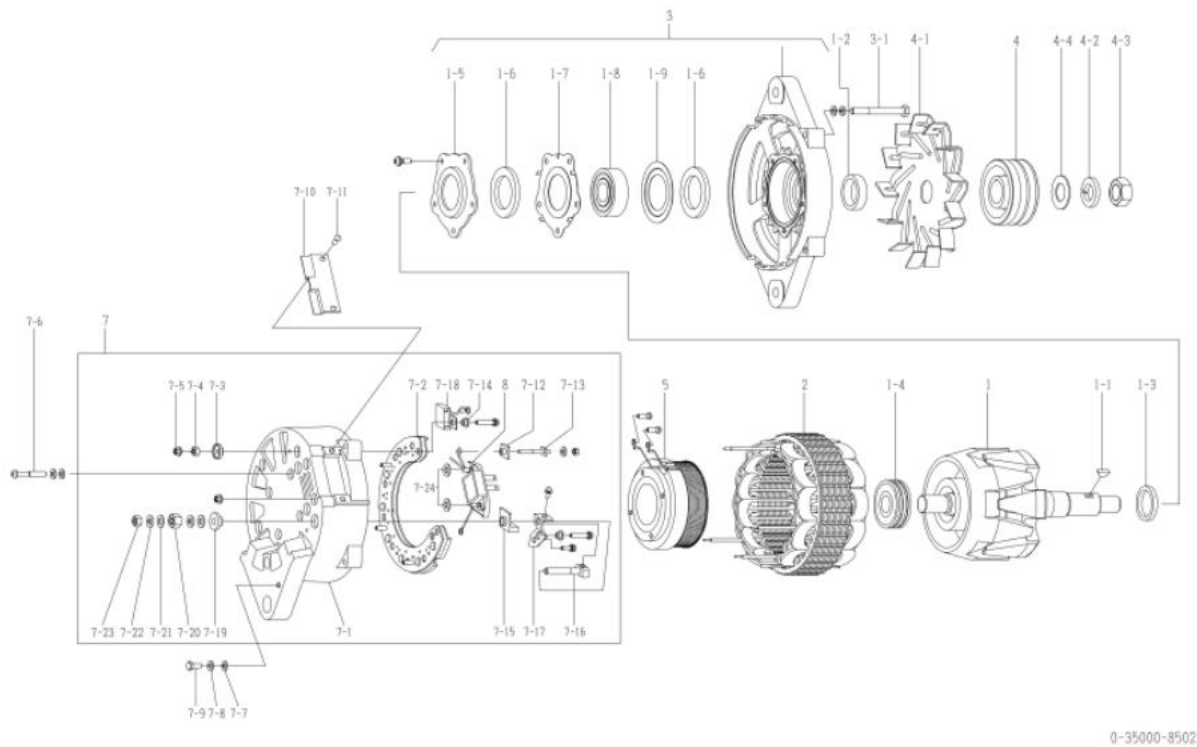
0-35000-8480

OEM ਗਾਹਕ	ਕੋਮਾਤਸੂ	OEM ਪਾਰਟਸ ਨੰਬਰ	600-825-9331
ਨਾਮਾਤਰ ਆਊਟ ਪੁਟ	24 ਵੀ 90 ਏ	ਸਪਲਾਈ ਦੀ ਮਿਆਦ	15.03
ਭਾਰ	19 ਕਿਲੋਗਰਾਮ	ਰੈਗੂਲੇਟਰ	ਬਿਲਟ-ਇਨ
ਇੰਜਣ ਮਾਡਲ 6A60170E-20, ਹੋਰ			
ਵਾਹਨ	PC1100-6, ਹੋਰ		
ਡਿਜ਼ਾਈਨ ਰਿਕਾਰਡ 8490 8491	8491 8492	ਬਾਲ ਬੇਅਰਿੰਗ (ਅੱਗੇ) ਬਦਲਿਆ ਗਿਆ ਬਾਲ ਬੇਅਰਿੰਗ (ਅੱਗੇ) ਬਦਲਿਆ ਗਿਆ	
ਨੋਟ	19 ਟਾਈਪ v ਬੈਲਟ ਸਿੰਗਲ ਪੀਕ (ਬੁਝਾਇਆ ਗਿਆ) ਘੜੀ ਦੇ ਹਿਸਾਬ ਨਾਲ ਘੁੰਮਣਾ ਪੁਲੀ 0-35000-8362, 8402, 8432, 8572, 8612, 8642 ਤੋਂ ਵੱਖਰੀ ਹੈ।		



ਨਹੀ	ਪੁਰਜਿਆਂ ਦੀ ਗਿਣਤੀ	ਮੇਕਰ ਪਾਰਟਸ ਨੰ.	ਵੇਰਵਾ	ਮਾਤਰਾ	ਸੂਚੀ ਮੁੱਲ	ਨੋਟ
1	0-35100-0311		ਰੋਟਰ ਅਸੈਂਸੀ	1		
1-1	1-0416-04160		ਫੁੱਡਰ ਚਾਬੀ	1		
1-2	1-33923-0890		ਕਾਲਰ	1		
1-3	1-35923-0030		ਕਾਲਰ	1		
1-4	0-09201-0770		ਬਾਲ ਬੇਅਰਿੰਗ	1		ਪਿਛਲਾ
1-5	0-35926-0080		ਰਿਟੇਨਰ	1		
1-6	0-35951-0080		ਪੈਕਿੰਗ	2		
1-7	1-33926-0660		ਰਿਟੇਨਰ	1		
1-8	0-09201-1570		ਬਾਲ ਬੇਅਰਿੰਗ	1		ਸਾਹਮਣੇ
1-9	1-33926-0790		ਰਿਟੇਨਰ	1		
2	0-35200-0320		ਸਟੇਟਰ ਅਸੈ	1		
3	0-35300-0202		ਐੱਫ. ਬਰੈਕਟ ਅਸੈ	1		1-5 1-9 ਸਮੇਤ
3-1	0-0083-08802		ਬੋਲਟ	4		ਬੋਲਟ ਰਾਹੀਂ
4	0-35411-0851		ਪੁਲੀ	1		
4-1	0-35421-0190		ਪੱਖਾ	1		
4-2	1-0335-20002		ਬਸੰਤ ਧੋਣ ਵਾਲਾ	1		
4-3	0-0290-20022		ਗਿਰੀਦਾਰ	1		
4-4	1-35921-0010		ਧੋਣ ਵਾਲਾ	1		
5	0-35120-0250		ਫੀਲਡ ਕੋਇਲ ਕੰਪਨੀ	1		
7	0-35700-0761		ਆਰ. ਬਰੈਕਟ ਅਸੈ	1		ਇੱਕ. 7-1 7-5, 7-12 7-24, 8
7-1	0-35710-0890		ਰੀਅਰ ਬਰੈਕਟ ਕੰਪਨੀ	1		
7-2	0-35730-0162		ਰਿਕਟੀਫਾਇਰ ਅਸੈਂਸੀ	1		
7-3	0-35943-0211		ਝਾੜੀ ਨੂੰ ਅੱਗ ਲਗਾਓ	1		
7-4	0-33902-0090		ਗਿਰੀਦਾਰ	1		
7-5	0-33902-0080		ਗਿਰੀਦਾਰ	6		
7-6	1-0020-06452		ਪੇਚ	4		
7-7	1-0330-06012		ਸਾਦਾ ਧੋਣ ਵਾਲਾ	5		
7-8	1-0335-06002		ਬਸੰਤ ਧੋਣ ਵਾਲਾ	5		
7-9	0-0080-06142		ਬੋਲਟ	1		
7-10	0-35761-0190		ਕਵਰ	1		
7-11	0-0055-05122		ਪੇਚ	2		
7-12	1-33943-0870		ਝਾੜੀ ਨੂੰ ਅੱਗ ਲਗਾਓ	1		
7-13	0-33901-0630		ਬੋਲਟ	1		
7-14	1-33943-0450		ਝਾੜੀ ਨੂੰ ਅੱਗ ਲਗਾਓ	2		
7-15	0-09103-0451		ਝਾੜੀ ਨੂੰ ਅੱਗ ਲਗਾਓ	1		
7-16	0-09001-5280		ਬੋਲਟ	1		
7-17	0-35784-0220		ਕਨੈਕਟ ਬਾਰ	1		
7-18	0-09170-1860		ਕੰਡੈਸਰ	1		
7-19	0-35943-0100		ਝਾੜੀ ਨੂੰ ਅੱਗ ਲਗਾਓ	1		
7-20	0-33902-0100		ਗਿਰੀਦਾਰ	1		
7-21	1-0331-08020		ਸਾਦਾ ਧੋਣ ਵਾਲਾ	2		
7-22	1-0335-08002		ਬਸੰਤ ਧੋਣ ਵਾਲਾ	2		
7-23	0-0291-08010		ਗਿਰੀਦਾਰ	1		
7-24	0-35923-0120		ਕਾਲਰ	2		
8	0-35719-0181		ਰੈਗੂਲੇਟਰ ਅਸੈਂਸੀ	1		

OEM ਗਾਹਕ	ਕੋਮਾਤਸੂ	OEM ਪਾਰਟਸ ਨੰਬਰ	600-825-9311
ਨਾਮਾਤਰ ਆਊਟ ਪੁਟ	24 ਵੀ 90 ਏ	ਸਪਲਾਈ ਦੀ ਮਿਆਦ	15.03
ਭਾਰ	19 ਕਿਲੋਗ੍ਰਾਮ	ਰੈਗੂਲੇਟਰ	ਬਿਲਟ-ਇਨ
ਇੰਜਣ ਮਾਡਲ 60140-2, 60140-2, ਚੋਰ			
ਵਾਹਨ	PC1600SP-1, PC1600SP-1, ਚੋਰ		
ਡਿਜ਼ਾਈਨ ਰਿਕਾਰਡ 8500 8501	8501 8502	ਬਾਲ ਬੇਅਰਿੰਗ (ਅੱਗੇ) ਬਦਲਿਆ ਗਿਆ ਬਾਲ ਬੇਅਰਿੰਗ (ਅੱਗੇ) ਬਦਲਿਆ ਗਿਆ	
ਨੋਟ	10 ਟਾਈਪ v ਬੈਲਟ ਡਬਲ ਪੀਕਸ (ਬੁਝਾਇਆ ਗਿਆ) ਪਾੜੀ ਦੇ ਉਲਟ ਘੁੰਮਣਾ ਪੁਲੀ 0-35000-8352 ਤੋਂ ਵੱਖਰੀ ਹੈ।		

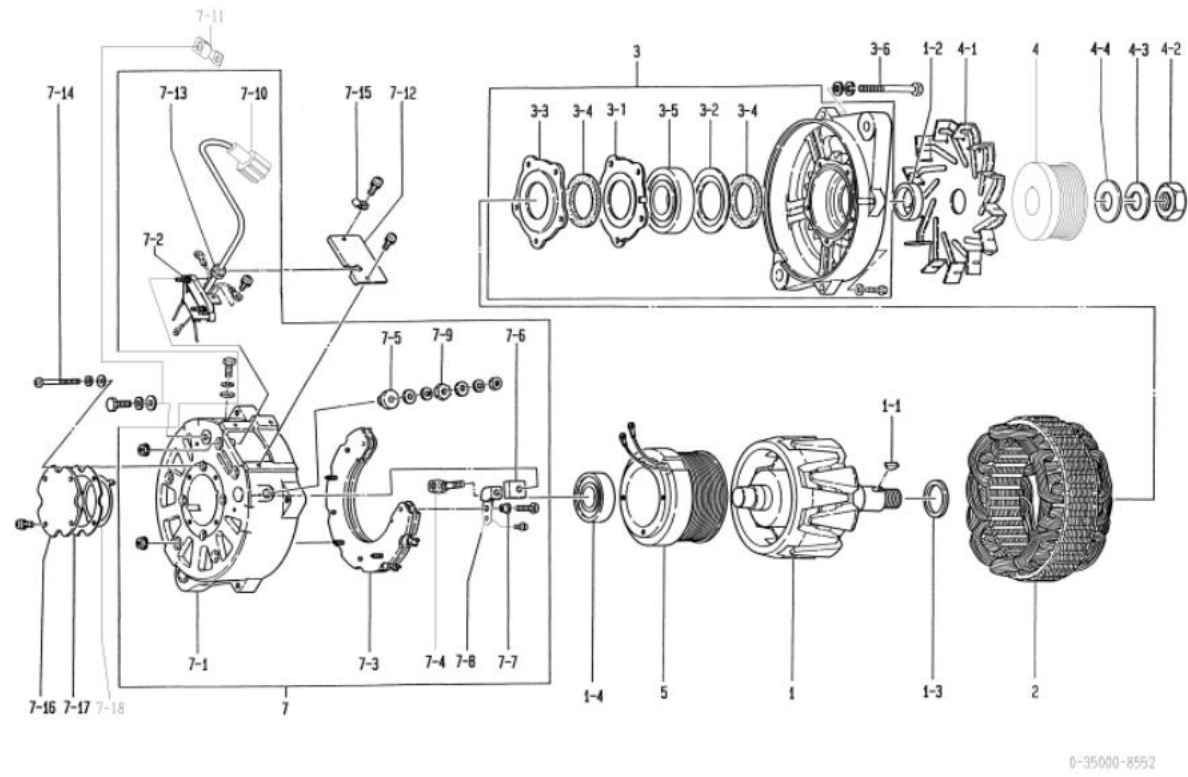


0-35000-8502

ਨਹੀ	ਪੁਰਜਿਆਂ ਦੀ ਗਿਣਤੀ	ਮੇਕਰ ਪਾਰਟਸ ਨੰ.	ਵੇਰਵਾ	ਮਾਤਰਾ	ਸੂਚੀ ਮੁੱਲ	ਨੋਟ
1	0-35100-0231		ਰੋਟਰ ਅਸੈਂ	1		
1-1	1-0416-04160		ਫੁੱਡਰ ਚਾਬੀ	1		
1-2	1-33923-0890		ਕਾਲਰ	1		
1-3	1-33923-0030		ਕਾਲਰ	1		
1-4	0-09201-0770		ਬਾਲ ਬੇਅਰਿੰਗ	1		ਪਿਛਲਾ
1-5	0-35926-0080		ਰਿਟੇਨਰ	1		
1-6	0-35951-0080		ਪੈਕਿੰਗ	2		
1-7	1-33926-0660		ਰਿਟੇਨਰ	1		
1-8	0-09201-1570		ਬਾਲ ਬੇਅਰਿੰਗ	1		ਸਾਹਮਣੇ
1-9	1-33926-0790		ਰਿਟੇਨਰ	1		
2	0-35200-0320		ਸਟੇਟਰ ਅਸੈਂ	1		
3	0-35300-0202		ਐੱਫ. ਬਰੈਕੇਟ ਅਸੈਂ	1		1-5 1-9 ਸਮੇਤ
3-1	0-0083-08802		ਬੋਲਟ	4		ਬੋਲਟ ਰਾਹੀਂ
4	0-35411-0880		ਪੁਲੀ	1		
4-1	0-35421-0180		ਪੱਖਾ	1		
4-2	1-0335-22002		ਬਸੰਤ ਧੋਣ ਵਾਲਾ	1		
4-3	0-0280-22022		ਗਿਰੀਦਾਰ	1		
4-4	1-0330-22012		ਧੋਣ ਵਾਲਾ	1		
5	0-35120-0250		ਫੀਲਡ ਕੋਇਲ ਕੰਪਨੀ	1		
7	0-35700-0761		ਆਰ. ਬਰੈਕੇਟ ਅਸੈਂ	1		ਇੱਕ, 7-1 7-5, 7-12 7-24, 8
7-1	0-35710-0890		ਰੀਅਰ ਬਰੈਕਟ ਕੰਪਨੀ	1		
7-2	0-35730-0162		ਰਿਕਟੀਫਾਇਰ ਅਸੈਂਸੀ	1		
7-3	0-35943-0211		ਝਾੜੀ ਨੂੰ ਅੱਗ ਲਗਾਓ	1		
7-4	0-33902-0090		ਗਿਰੀਦਾਰ	1		
7-5	0-33902-0080		ਗਿਰੀਦਾਰ	6		
7-6	1-0020-06452		ਪੇਚ	4		
7-7	1-0330-06012		ਸਾਦਾ ਧੋਣ ਵਾਲਾ	5		
7-8	1-0335-06002		ਬਸੰਤ ਧੋਣ ਵਾਲਾ	5		
7-9	0-0080-06142		ਬੋਲਟ	1		
7-10	0-35761-0190		ਕਵਰ	1		
7-11	0-0055-05122		ਪੇਚ	2		
7-12	1-33943-0870		ਝਾੜੀ ਨੂੰ ਅੱਗ ਲਗਾਓ	1		
7-13	0-33901-0630		ਬੋਲਟ	1		
7-14	1-33943-0450		ਝਾੜੀ ਨੂੰ ਅੱਗ ਲਗਾਓ	2		
7-15	0-09103-0451		ਝਾੜੀ ਨੂੰ ਅੱਗ ਲਗਾਓ	1		
7-16	0-09001-5280		ਬੋਲਟ	1		
7-17	0-35784-0220		ਕਨੈਕਟ ਬਾਰ	1		
7-18	0-09170-1860		ਕੰਡੈਂਸਰ	1		
7-19	0-35943-0100		ਝਾੜੀ ਨੂੰ ਅੱਗ ਲਗਾਓ	1		
7-20	0-33902-0100		ਗਿਰੀਦਾਰ	1		
7-21	1-0331-08020		ਸਾਦਾ ਧੋਣ ਵਾਲਾ	2		
7-22	1-0335-08002		ਬਸੰਤ ਧੋਣ ਵਾਲਾ	2		
7-23	0-0291-08010		ਗਿਰੀਦਾਰ	1		
7-24	0-35923-0120		ਕਾਲਰ	2		
8	0-35719-0181		ਰੈਗੂਲੇਟਰ ਅਸੈਂਸੀ	1		

0-35000-8552 ਅਲਟਰਨੇਟਰ

oem ਗਾਹਕ	ਕੋਮਾਤਸੂ	oem ਪਾਰਟਸ ਨੰਬਰ	42c-01-12102
ਨਾਮਾਤਰ ਆਊਟ ਪੁਟ	24 ਵੀ 140 ਏ	ਸਪਲਾਈ ਦੀ ਮਿਆਦ	10.05
ਭਾਰ	22.5 ਕਿਲੋਗ੍ਰਾਮ	ਰੈਗੂਲੇਟਰ	0-44000-1410 (ਵਿਕਲਪਿਕ)
ਇੰਜਣ ਮਾਡਲ 60, ਹੋਰ			
ਵਾਹਨ	wa1200, ਹੋਰ		
ਡਿਜ਼ਾਈਨ ਰਿਕਾਰਡ 8550 □ 8551	ਕਾਲਰ (ਆਰ. ਬਰੈਕਟ ਪਾਰਟ) ਬਦਲਿਆ ਗਿਆ 8551 □ 8552 ਬਾਲ ਬੇਅਰਿੰਗ (ਅੱਗੇ) ਬਦਲਿਆ ਗਿਆ		
ਨੋਟ	ਕੋ ਟਾਈਪ ਵੀ ਬੋਲਟ 10 ਪੀਕਸ (ਬੁਝਾਇਆ ਗਿਆ) ਘੜੀ ਦੇ ਹਿਸਾਬ ਨਾਲ ਘੁੰਮਣਾ		

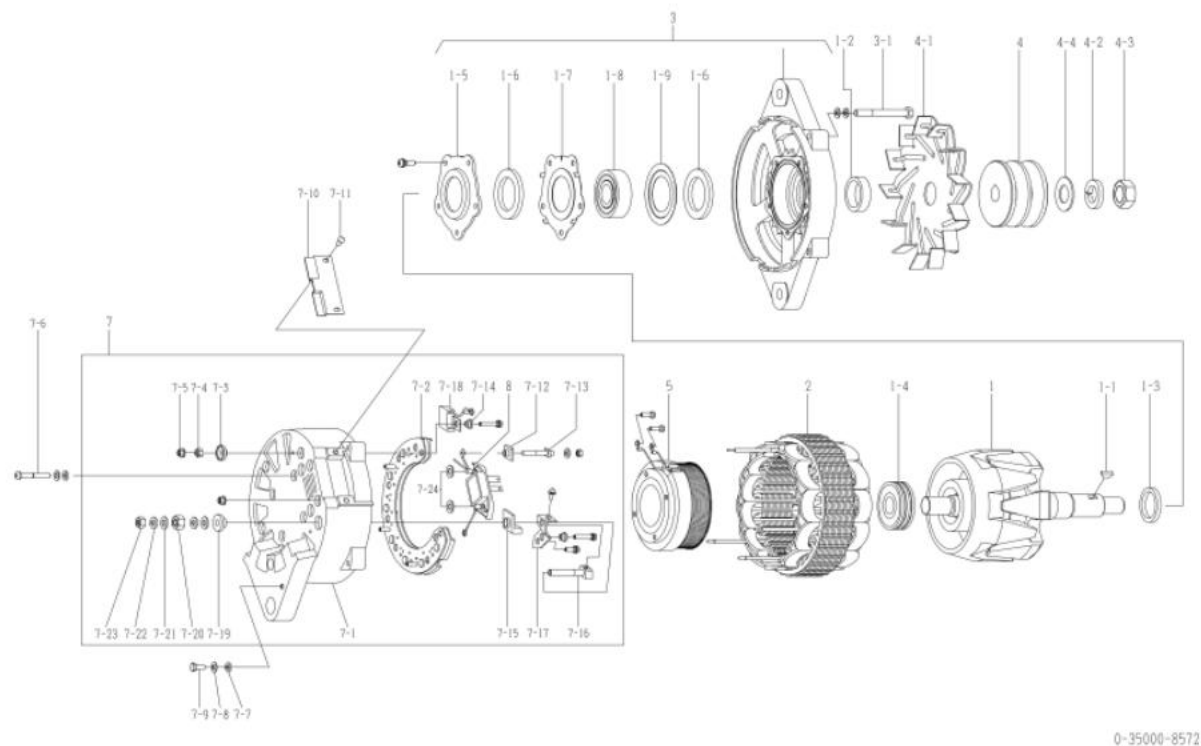


0-35000-8552 ਅਲਟਰਨੇਟਰ (ਮੇਕਰ ਭਾਗ ਨੰ. 42c-01-12102)

ਨਹੀ	ਪੁਰਜਿਆਂ ਦੀ ਗਿਣਤੀ	ਮੇਕਰ ਪਾਰਟਸ ਨੰ.	ਵੇਰਵਾ	ਮਾਤਰਾ	ਸੂਚੀ ਮੁੱਲ	ਨੋਟ
1	0-35100-0270		ਰੋਟਰ ਅਸੈ	1		
1-1	1-0416-04160		ਫੁੱਡਰ ਐਸੀ	1		
1-2	1-33923-0890		ਕਾਲਰ	1		
1-3	0-35923-0030		ਕਾਲਰ	1		
1-4	0-09201-0860		ਬਾਲ ਬੇਅਰਿੰਗ	1		ਪਿਛਲਾ
2	0-35200-0280		ਸਟੇਟਰ ਅਸੈ	1		
3	0-35300-0480		ਐੱਫ. ਬਰੈਕਟ ਅਸੈ	1		3-1□3-5 ਸਮੇਤ
3-1	0-35926-0100		ਰਿਟੇਨਰ	4		
3-2	1-33926-0790		ਰਿਟੇਨਰ	1		
3-3	0-35926-0110		ਰਿਟੇਨਰ	1		
3-4	0-35951-0080		ਪੈਕਿੰਗ	2		
3-5	0-09201-1400		ਬਾਲ ਬੇਅਰਿੰਗ	1		ਸਾਹਮਣੇ
3-6	0-0093-08102		ਬੋਲਟ	4		ਬੋਲਟ ਰਾਹੀ
4	0-35411-0970		ਪੁਲੀ	1		
4-1	1-33421-0501		ਪੱਖਾ	1		
4-2	0-0280-22022		ਗਿਰੀਦਾਰ	1		
4-3	1-0335-22002		ਬਸੰਤ ਧੋਣ ਵਾਲਾ	1		
4-4	1-0330-22012		ਸਾਦਾ ਧੋਣ ਵਾਲਾ	1		
5	0-35120-0120		ਫੀਲਡ ਕੋਇਲ ਕੰਪਨੀ	1		
7	0-35700-1000		ਆਰ. ਬਰੈਕਟ ਅਸੈ	1		7-1□7-10, 7-13 ਸਮੇਤ
7-1	0-35710-1230		ਰੀਅਰ ਬਰੈਕਟ ਕੰਪਨੀ	1		
7-2	0-35780-0860		ਟਰਮੀਨਲ ਅਸੈਸੀ	1		7-10, 7-13 ਸਮੇਤ
7-3	0-35730-0162		ਰਿਕਟੀਫਾਇਰ ਅਸੈਸੀ	1		
7-4	0-35901-0150		ਬੋਲਟ	1		
7-5	0-35943-0100		ਝਾੜੀ ਨੂੰ ਅੱਗ ਲਗਾਓ	1		
7-6	1-33943-0950		ਝਾੜੀ ਨੂੰ ਅੱਗ ਲਗਾਓ	1		
7-7	1-33943-0450		ਝਾੜੀ ਨੂੰ ਅੱਗ ਲਗਾਓ	2		
7-8	0-35784-0180		ਕਨੈਕਟ ਬਾਰ	1		
7-9	0-33902-0100		ਗਿਰੀਦਾਰ	1		
7-10	0-35780-0870		ਟਰਮੀਨਲ ਅਸੈਸੀ	1		7-13 ਸਮੇਤ ਨਹੀ ਹੈ
7-11	0-35927-0070		ਧਾਰਕ	1		
7-12	0-35761-0140		ਕਵਰ	1		
7-13	1-33953-0180		ਗਮ ਬੁਸ	1		
7-14	1-0020-06552		ਪੇਚ	4		
7-15	1-37932-0120		ਕਲੱਪ	1		
7-16	0-35301-0010		ਬੇਅਰਿੰਗ ਕਵਰ	1		
7-17	0-35951-0090		ਪੈਕਿੰਗ	1		
7-18	1-33931-0090		ਕਲੱਪ	1		

0-35000-8572 ਅਲਟਰਨੇਟਰ

OEM ਗਾਹਕ	ਕੋਮਾਤਸੂ	OEM ਪਾਰਟਸ ਨੰਬਰ	600-825-9821
ਨਮਾਤਰ ਆਊਟ ਪੁਟ	24 ਵੀ 90 ਏ	ਸਪਲਾਈ ਦੀ ਮਿਆਦ	15.03
ਭਾਰ	19 ਕਿਲੋਗ੍ਰਾਮ	ਰੈਗੂਲੇਟਰ	ਬਿਲਟ-ਇਨ
ਇੰਜਣ ਮਾਡਲ 60170-3, ਹੋਰ			
ਵਾਹਨ	375-5, ਹੋਰ		
ਡਿਜ਼ਾਈਨ ਰਿਕਾਰਡ 8570 8571	ਬਾਲ ਬੇਅਰਿੰਗ (ਅੱਗੇ) ਬਦਲਿਆ ਗਿਆ ਬਾਲ ਬੇਅਰਿੰਗ (ਅੱਗੇ) ਬਦਲਿਆ ਗਿਆ 8571 8572		
ਨੋਟ	#17 ਟਾਈਪ ਵੀ ਬੈਲਟ ਡਬਲ ਪੀਕਸ (ਬੁਝਾਇਆ ਗਿਆ) ਘੜੀ ਦੇ ਹਿਸਾਬ ਨਾਲ ਘੁੰਮਣਾ ਪੁਲੀ 0-35000-8362, 8402, 8432, 8612, 8642 ਤੋਂ ਵੱਖਰੀ ਹੈ।		

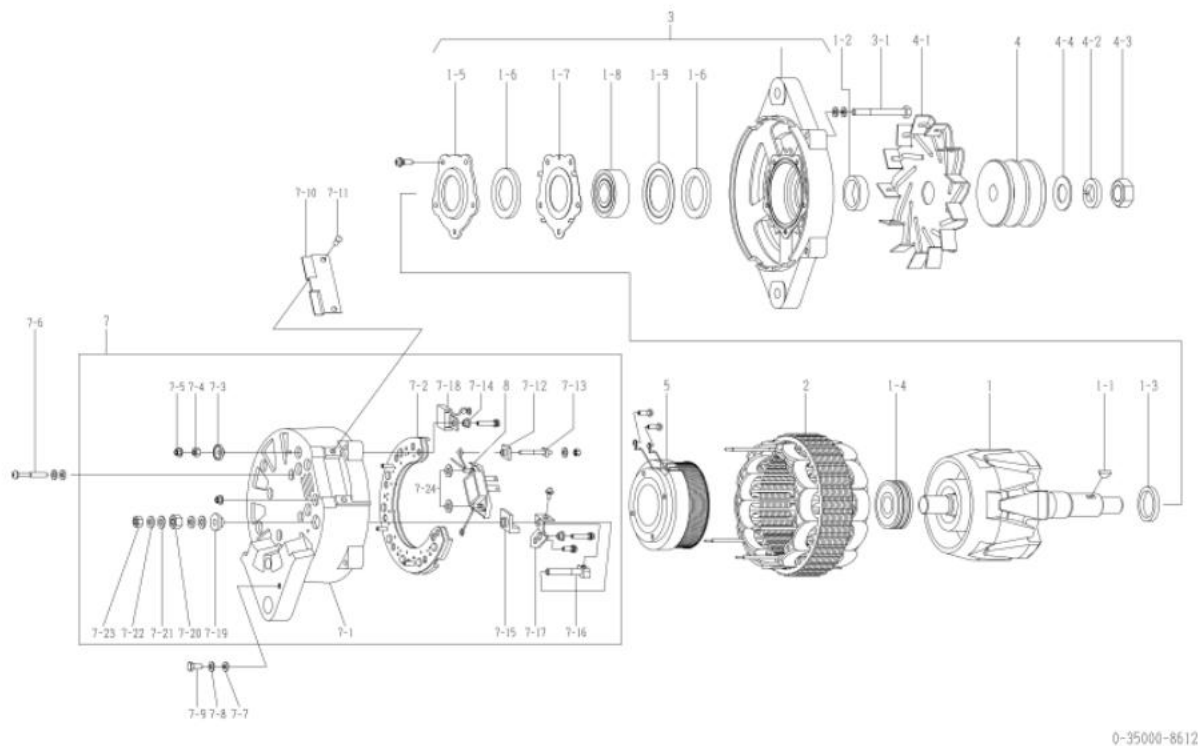


0-35000-8572

0-35000-8572 ਅਲਟਰਨੇਟਰ (ਮੇਕਰ ਭਾਗ ਨੰ. 600-825-9821)

ਨਹੀ	ਪੁਰਜਿਆਂ ਦੀ ਗਿਣਤੀ	ਮੇਕਰ ਪਾਰਟਸ ਨੰ.	ਵੇਰਵਾ	ਮਾਤਰਾ	ਸੂਚੀ ਮੁੱਲ	ਨੋਟ
1	0-35100-0311		ਰੋਟਰ ਅਸੈਂ	1		
1-1	1-0416-04160		ਫੁੱਡਰ ਚਾਬੀ	1		
1-2	1-33923-0890		ਕਾਲਰ	1		
1-3	1-35923-0030		ਕਾਲਰ	1		
1-4	0-09201-0770		ਬਾਲ ਬੇਅਰਿੰਗ	1		ਪਿਛਲਾ
1-5	0-35926-0080		ਰਿਟੇਨਰ	1		
1-6	0-35951-0080		ਪੈਕਿੰਗ	2		
1-7	1-33926-0660		ਰਿਟੇਨਰ	1		
1-8	0-09201-1570		ਬਾਲ ਬੇਅਰਿੰਗ	1		ਸਾਹਮਣੇ
1-9	1-33926-0790		ਰਿਟੇਨਰ	1		
2	0-35200-0320		ਸਟੇਟਰ ਅਸੈਂ	1		
3	0-35300-0202		ਐੱਫ. ਬਰੈਕਟ ਅਸੈਂ	1		1-5 1-9 ਸਮੇਤ
3-1	0-0083-08802		ਬੈਲਟ	4		ਬੈਲਟ ਰਾਹੀਂ
4	0-35411-1020		ਪੁਲੀ	1		
4-1	0-35421-0190		ਪੱਖਾ	1		
4-2	1-0335-20002		ਬਸੰਤ ਧੋਣ ਵਾਲਾ	1		
4-3	0-0290-20022		ਗਿਰੀਦਾਰ	1		
4-4	1-35921-0010		ਧੋਣ ਵਾਲਾ	1		
5	0-35120-0250		ਫੀਲਡ ਕੋਇਲ ਕੰਪਨੀ	1		
7	0-35700-0761		ਆਰ. ਬਰੈਕਟ ਅਸੈਂ	1		ਇੱਕ. 7-1 7-5, 7-12 7-24, 8
7-1	0-35710-0890		ਰੀਅਰ ਬਰੈਕਟ ਕੰਪਨੀ	1		
7-2	0-35730-0162		ਰਿਕਟੀਫਾਇਰ ਅਸੈਂਸੀ	1		
7-3	0-35943-0211		ਝਾੜੀ ਨੂੰ ਅੱਗ ਲਗਾਓ	1		
7-4	0-33902-0090		ਗਿਰੀਦਾਰ	1		
7-5	0-33902-0080		ਗਿਰੀਦਾਰ	6		
7-6	1-0020-06452		ਪੇਚ	4		
7-7	1-0330-06012		ਸਾਦਾ ਧੋਣ ਵਾਲਾ	5		
7-8	1-0335-06002		ਬਸੰਤ ਧੋਣ ਵਾਲਾ	5		
7-9	0-0080-06142		ਬੈਲਟ	1		
7-10	0-35761-0190		ਕਵਰ	1		
7-11	0-0055-05122		ਪੇਚ	2		
7-12	1-33943-0870		ਝਾੜੀ ਨੂੰ ਅੱਗ ਲਗਾਓ	1		
7-13	0-33901-0630		ਬੈਲਟ	1		
7-14	1-33943-0450		ਝਾੜੀ ਨੂੰ ਅੱਗ ਲਗਾਓ	2		
7-15	0-09103-0451		ਝਾੜੀ ਨੂੰ ਅੱਗ ਲਗਾਓ	1		
7-16	0-09001-5280		ਬੈਲਟ	1		
7-17	0-35784-0220		ਕਨੈਕਟ ਬਾਰ	1		
7-18	0-09170-1860		ਕੰਡੈਂਸਰ	1		
7-19	0-35943-0100		ਝਾੜੀ ਨੂੰ ਅੱਗ ਲਗਾਓ	1		
7-20	0-33902-0100		ਗਿਰੀਦਾਰ	1		
7-21	1-0331-08020		ਸਾਦਾ ਧੋਣ ਵਾਲਾ	2		
7-22	1-0335-08002		ਬਸੰਤ ਧੋਣ ਵਾਲਾ	2		
7-23	0-0291-08010		ਗਿਰੀਦਾਰ	1		
7-24	0-35923-0120		ਕਾਲਰ	2		
8	0-35719-0181		ਰੈਗੂਲੇਟਰ ਅਸੈਂਸੀ	1		

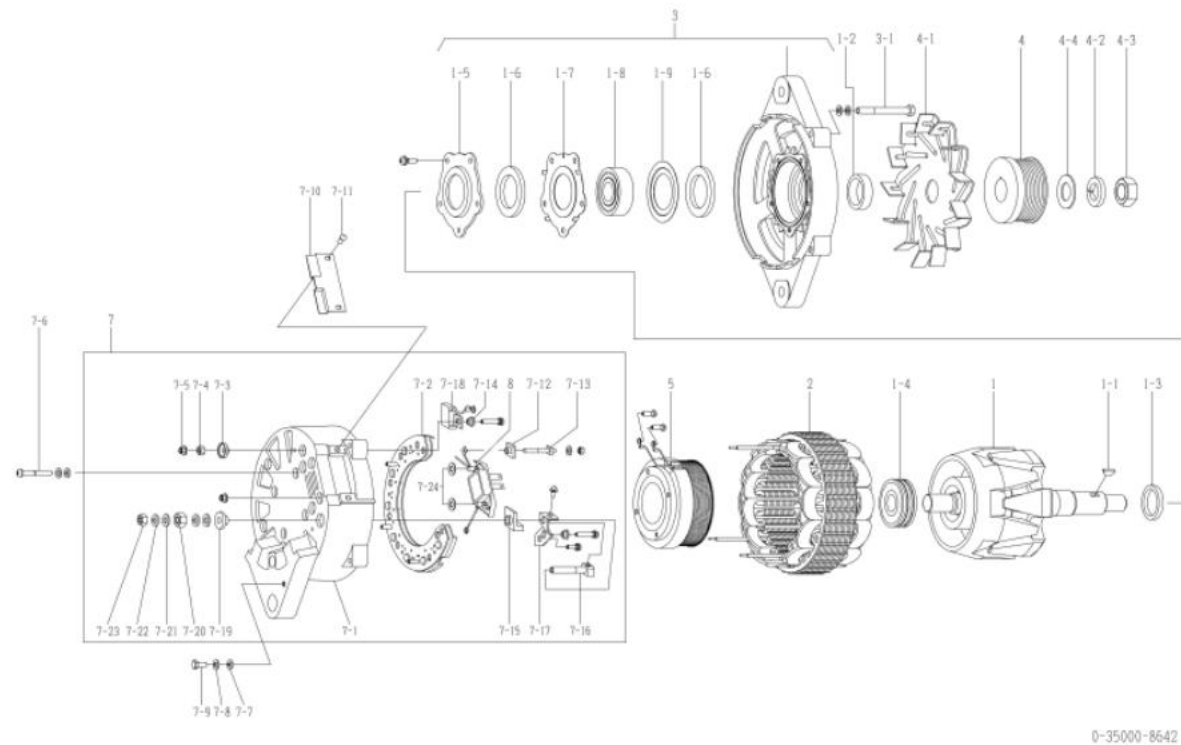
OEM ਗਾਹਕ	ਕੋਮਾਤਸੂ	OEM ਪਾਰਟਸ ਨੰਬਰ	600-825-9731
ਨਮਾਤਰ ਆਊਟ ਪੁਟ	24 ਵੀ 90 ਏ	ਸਪਲਾਈ ਦੀ ਮਿਆਦ	15.03
ਭਾਰ	19 ਕਿਲੋਗ੍ਰਾਮ	ਰੈਗੂਲੇਟਰ	ਬਿਲਟ-ਇਨ
ਇੰਜਣ ਮਾਡਲ 60108			
ਵਾਹਨ	ਸਨੋ ਕੰਪੈਕਟਰ ਵਾਹਨ		
ਡਿਜ਼ਾਈਨ ਰਿਕਾਰਡ 8610 □ 8611	ਬਾਲ ਬੇਅਰਿੰਗ (ਅੱਗੇ) ਬਦਲਿਆ ਗਿਆ ਬਾਲ ਬੇਅਰਿੰਗ (ਅੱਗੇ) ਬਦਲਿਆ ਗਿਆ		
ਨੋਟ	22 ਟਾਈਪ v ਬੈਲਟ ਡਬਲ ਪੀਕਸ ਘੜੀ ਦੇ ਹਿਸਾਬ ਨਾਲ ਘੁੰਮਣਾ ਪੁਲੀ 0-35000-8362, 8402, 8432, 8492, 8572, 8642 ਤੋਂ ਵੱਖਰੀ ਹੈ।		



ਨਹੀ	ਪੁਰਜਿਆਂ ਦੀ ਗਿਣਤੀ	ਮੇਕਰ ਪਾਰਟਸ ਨੰ.	ਵੇਰਵਾ	ਮਾਤਰਾ	ਸੂਚੀ ਮੁੱਲ	ਨੋਟ
1	0-35100-0311		ਰੋਟਰ ਅਸੈਂਸੀ	1		
1-1	1-0416-04160		ਫੁੱਡਰ ਚਾਬੀ	1		
1-2	1-33923-0890		ਕਾਲਰ	1		
1-3	1-35923-0030		ਕਾਲਰ	1		
1-4	0-09201-0770		ਬਾਲ ਬੇਅਰਿੰਗ	1		ਪਿਛਲਾ
1-5	0-35926-0080		ਰਿਟੇਨਰ	1		
1-6	0-35951-0080		ਪੈਕਿੰਗ	2		
1-7	1-33926-0660		ਰਿਟੇਨਰ	1		
1-8	0-09201-1570		ਬਾਲ ਬੇਅਰਿੰਗ	1		ਸਾਹਮਣੇ
1-9	1-33926-0790		ਰਿਟੇਨਰ	1		
2	0-35200-0320		ਸਟੇਟਰ ਅਸੈ	1		
3	0-35300-0202		ਅੱਫ. ਬਰੈਕਟ ਅਸੈ	1		1-5□1-9 ਸਮੇਤ
3-1	0-0083-08802		ਬੋਲਟ	4		ਬੋਲਟ ਰਾਹੀਂ
4	0-35411-1050		ਪੁਲੀ	1		
4-1	0-35421-0190		ਪੱਖਾ	1		
4-2	1-0335-20002		ਬਸੰਤ ਧੋਣ ਵਾਲਾ	1		
4-3	0-0290-20022		ਗਿਰੀਦਾਰ	1		
4-4	1-35921-0010		ਧੋਣ ਵਾਲਾ	1		
5	0-35120-0250		ਫੀਲਡ ਕੋਇਲ ਕੰਪਨੀ	1		
7	0-35700-0761		ਆਰ. ਬਰੈਕਟ ਅਸੈ	1		ਇੱਕ. 7-1□7-5, 7-12□7-24, 8
7-1	0-35710-0890		ਰੀਅਰ ਬਰੈਕਟ ਕੰਪਨੀ	1		
7-2	0-35730-0162		ਰਿਕਟੀਫਾਇਰ ਅਸੈਂਸੀ	1		
7-3	0-35943-0211		ਝਾੜੀ ਨੂੰ ਅੱਗ ਲਗਾਓ	1		
7-4	0-33902-0090		ਗਿਰੀਦਾਰ	1		
7-5	0-33902-0080		ਗਿਰੀਦਾਰ	6		
7-6	1-0020-06452		ਪੇਚ	4		
7-7	1-0330-06012		ਸਾਦਾ ਧੋਣ ਵਾਲਾ	5		
7-8	1-0335-06002		ਬਸੰਤ ਧੋਣ ਵਾਲਾ	5		
7-9	0-0080-06142		ਬੋਲਟ	1		
7-10	0-35761-0190		ਕਵਰ	1		
7-11	0-0055-05122		ਪੇਚ	2		
7-12	1-33943-0870		ਝਾੜੀ ਨੂੰ ਅੱਗ ਲਗਾਓ	1		
7-13	0-33901-0630		ਬੋਲਟ	1		
7-14	1-33943-0450		ਝਾੜੀ ਨੂੰ ਅੱਗ ਲਗਾਓ	2		
7-15	0-09103-0451		ਝਾੜੀ ਨੂੰ ਅੱਗ ਲਗਾਓ	1		
7-16	0-09001-5280		ਬੋਲਟ	1		
7-17	0-35784-0220		ਕਨੈਕਟ ਬਾਰ	1		
7-18	0-09170-1860		ਕੰਡੈਂਸਰ	1		
7-19	0-35943-0100		ਝਾੜੀ ਨੂੰ ਅੱਗ ਲਗਾਓ	1		
7-20	0-33902-0100		ਗਿਰੀਦਾਰ	1		
7-21	1-0331-08020		ਸਾਦਾ ਧੋਣ ਵਾਲਾ	2		
7-22	1-0335-08002		ਬਸੰਤ ਧੋਣ ਵਾਲਾ	2		
7-23	0-0291-08010		ਗਿਰੀਦਾਰ	1		
7-24	0-35923-0120		ਕਾਲਰ	2		
8	0-35719-0181		ਰੈਗੂਲੇਟਰ ਅਸੈਂਸੀ	1		

0-35000-8642 ਅਲਟਰਾਨੇਟਰ

oem ਗਾਹਕ	ਕੋਮਾਤਸੂ	oem ਪਾਰਟਸ ਨੰਬਰ	600-861-9121
ਨਾਮਾਤਰ ਆਊਟ ਪੁਟ	24 ਵੀ 90 ਏ	ਸਪਲਾਈ ਦੀ ਮਿਆਦ	15.03
ਭਾਰ	19 ਕਿਲੋਗ੍ਰਾਮ	ਰੈਗੂਲੇਟਰ	ਬਿਲਟ-ਇਨ
ਇੰਜਣ ਮਾਡਲ	SA6D114, ਹੋਰ		
ਵਾਹਨ	WA380-5, ਹੋਰ		
ਡਿਜ਼ਾਈਨ ਰਿਕਾਰਡ 8640 □ 8641	ਬਾਲ ਬੇਅਰਿੰਗ (ਅੱਗੇ) ਬਦਲਿਆ ਗਿਆ ਬਾਲ ਬੇਅਰਿੰਗ (ਅੱਗੇ) ਬਦਲਿਆ ਗਿਆ 8641 □ 8642		
ਨੋਟ	ਕੇ ਟਾਈਪ ਵੀ ਬੈਲਟ 8 ਸਿਖਰਾਂ ਘੜੀ ਦੇ ਹਿਸਾਬ ਨਾਲ ਘੁੰਮਣਾ ਪੁਲੀ 0-35000-8362, 8402, 8432, 8492, 8572, 8612 ਤੋਂ ਵੱਖਰੀ ਹੈ।		

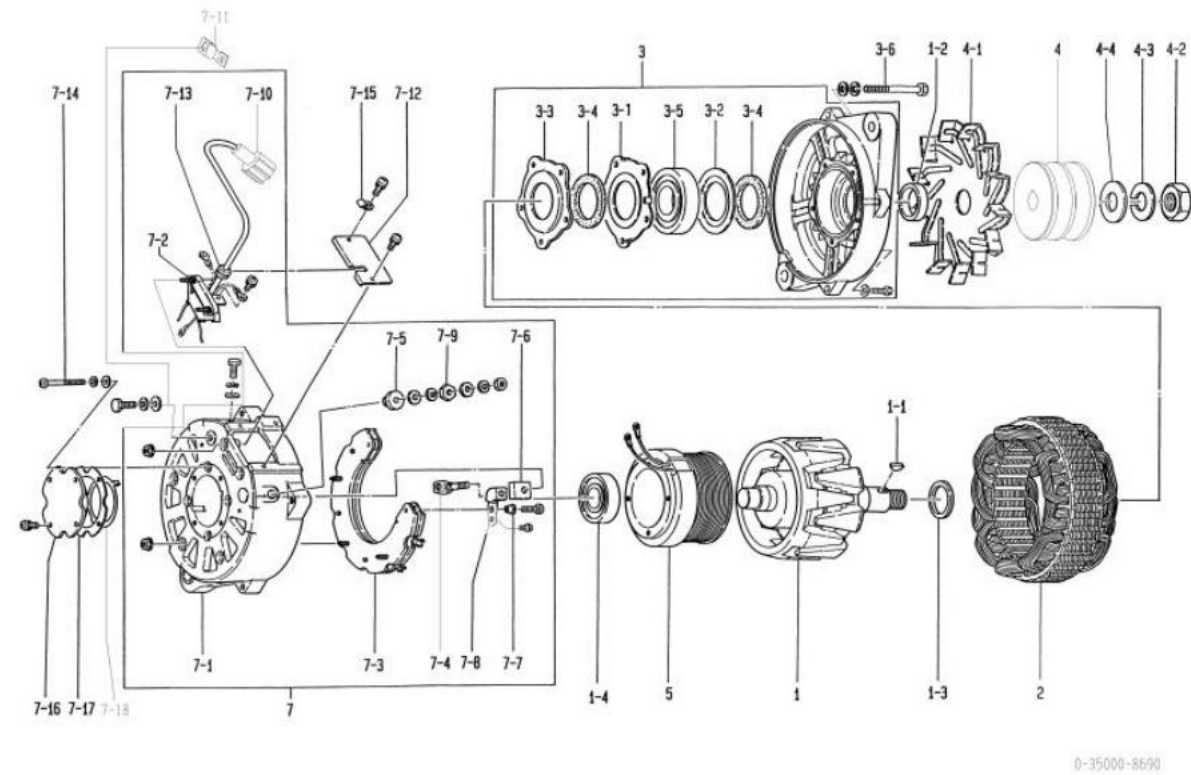


0-35000-8642 ਅਲਟਰਾਨੇਟਰ (ਮੇਕਰ ਭਾਗ ਨੰ. 600-861-9121)

ਨਹੀ	ਪੁਰਜਿਆਂ ਦੀ ਗਿਣਤੀ	ਮੇਕਰ ਪਾਰਟਸ ਨੰ.	ਵੇਰਵਾ	ਮਾਤਰਾ	ਸੂਚੀ ਮੁੱਲ	ਨੋਟ
1	1-35100-0311		ਰੋਟਰ ਅਸੈ	1		
1-1	1-0416-04160		ਫੁੱਡਰ ਚਾਬੀ	1		
1-2	1-33923-0890		ਕਾਲਰ	1		
1-3	1-33923-0030		ਕਾਲਰ	1		
1-4	0-09201-0770		ਬਾਲ ਬੇਅਰਿੰਗ	1		ਪਿਛਲਾ
1-5	0-35926-0080		ਰਿਟੇਨਰ	1		
1-6	0-35951-0080		ਪੈਕਿੰਗ	2		
1-7	1-33926-0660		ਰਿਟੇਨਰ	1		
1-8	0-09201-1570		ਬਾਲ ਬੇਅਰਿੰਗ	1		ਸਾਹਮਣੇ
1-9	1-33926-0790		ਰਿਟੇਨਰ	1		
2	0-35200-0320		ਸਟੇਟਰ ਅਸੈ	1		
3	0-35300-0202		ਐੱਫ. ਬਰੈਕੇਟ ਅਸੈ	1		1-5□1-9 ਸਮੇਤ
3-1	0-0083-08802		ਬੈਲਟ	4		ਬੈਲਟ ਰਾਹੀਂ
4	0-35411-0651		ਪੁਲੀ	1		
4-1	0-35421-0190		ਪੱਖਾ	1		
4-2	1-0335-20002		ਬਸੰਤ ਧੋਣ ਵਾਲਾ	1		
4-3	0-0290-20022		ਗਿਰੀਦਾਰ	1		
4-4	1-35921-0010		ਧੋਣ ਵਾਲਾ	1		
5	0-35120-0250		ਫੀਲਡ ਕੋਇਲ ਕੰਪਨੀ	1		
7	0-35700-0761		ਆਰ. ਬਰੈਕੇਟ ਅਸੈ	1		ਇੱਕ. 7-1□7-5,7-12□7-24, 8
7-1	0-35710-0890		ਰੀਅਰ ਬਰੈਕਟ ਕੰਪਨੀ	1		
7-2	0-35730-0162		ਰਿਕਟੀਫਾਇਰ ਅਸੈਮੀ	1		
7-3	0-35943-0211		ਝਾੜੀ ਨੂੰ ਅੱਗ ਲਗਾਓ	1		
7-4	0-33902-0090		ਗਿਰੀਦਾਰ	1		
7-5	0-33902-0080		ਗਿਰੀਦਾਰ	6		
7-6	1-0020-06452		ਪੇਚ	4		
7-7	1-0330-06012		ਸਾਦਾ ਧੋਣ ਵਾਲਾ	5		
7-8	1-0335-06002		ਬਸੰਤ ਧੋਣ ਵਾਲਾ	5		
7-9	0-0080-06142		ਬੈਲਟ	1		
7-10	0-35761-0190		ਕਵਰ	1		
7-11	0-0055-05122		ਪੇਚ	2		
7-12	1-33943-0870		ਝਾੜੀ ਨੂੰ ਅੱਗ ਲਗਾਓ	1		
7-13	0-33901-0630		ਬੈਲਟ	1		
7-14	1-33943-0450		ਝਾੜੀ ਨੂੰ ਅੱਗ ਲਗਾਓ	2		
7-15	0-09103-0451		ਝਾੜੀ ਨੂੰ ਅੱਗ ਲਗਾਓ	1		
7-16	0-09001-5280		ਬੈਲਟ	1		
7-17	0-35784-0220		ਕਨੈਕਟ ਬਾਰ	1		
7-18	0-09170-1860		ਕੰਡੈਂਸਰ	1		
7-19	0-35943-0100		ਝਾੜੀ ਨੂੰ ਅੱਗ ਲਗਾਓ	1		
7-20	0-33902-0100		ਗਿਰੀਦਾਰ	1		
7-21	1-0331-08020		ਸਾਦਾ ਧੋਣ ਵਾਲਾ	2		
7-22	1-0335-08002		ਬਸੰਤ ਧੋਣ ਵਾਲਾ	2		
7-23	0-0291-08010		ਗਿਰੀਦਾਰ	1		
7-24	0-35923-0120		ਕਾਲਰ	2		
8	0-35719-0181		ਰੈਗੂਲੇਟਰ ਅਸੈਮੀ	1		

0-35000-8690 ਅਲਟਰਨੇਟਰ

OEM ਗਾਹਕ	ਕੋਮਾਤਸੁ	OEM ਪਾਰਟਸ ਨੰਬਰ	600-821-9880
ਨਾਮਾਤਰ ਆਉਟ ਪੁਟ	24 ਵੀ 140 ਏ	ਸਪਲਾਈ ਦੀ ਮਿਆਦ	03.07
ਭਾਰ	22.5 ਕਿਲੋਗ੍ਰਾਮ	ਰੈਗੂਲੇਟਰ	0-44000-1410 (ਵਿਕਲਪਿਕ)
ਇੰਜਣ ਮਾਡਲ SA6D125E-5			
ਵਾਹਨ	ਜੀਡੀ755-5		
ਡਿਜ਼ਾਈਨ ਰਿਕਾਰਡ			
ਨੋਟ	22 ਬੈਲਟ ਡਬਲ ਪੀਕਸ ਘੜੀ ਦੇ ਹਿਸਾਬ ਨਾਲ ਘੁੰਮਣਾ ਪੁਲੀ ਅਤੇ ਰੋਟਰ 0-35000-8590 ਤੋਂ ਵੱਖਰੇ ਹਨ।		

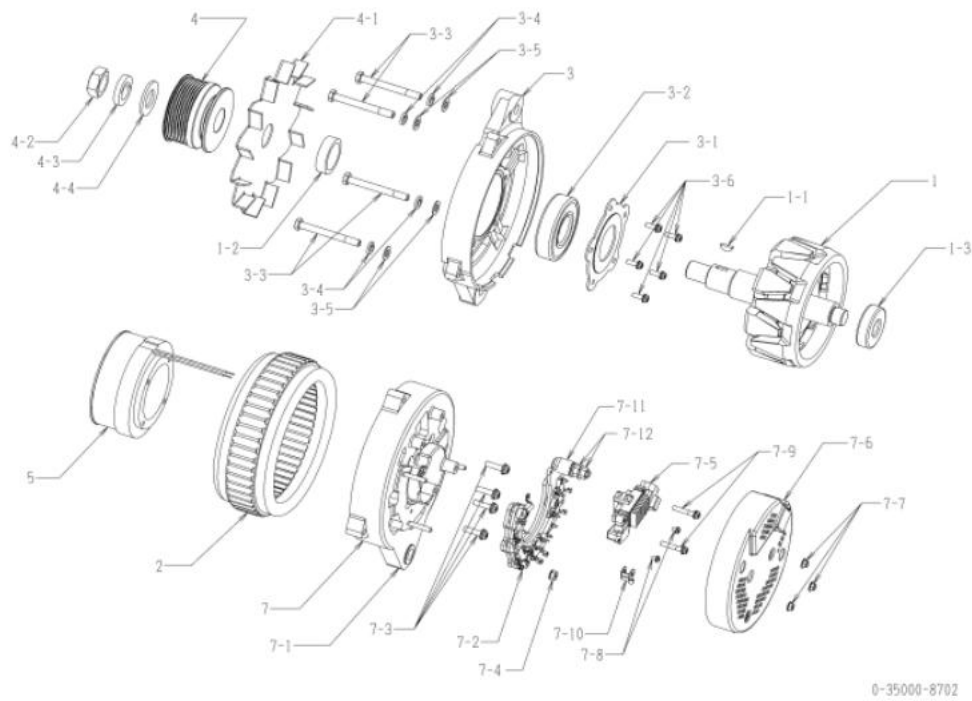


0-35000-8690 ਅਲਟਰਨੇਟਰ (ਮੇਕਰ ਭਾਗ ਨੰ. 600-821-9880)

ਨਹੀ	ਪੁਰਜਿਆਂ ਦੀ ਗਿਣਤੀ	ਮੇਕਰ ਪਾਰਟਸ ਨੰ.	ਵੇਰਵਾ	ਮਾਤਰਾ	ਸੂਚੀ ਮੁੱਲ	ਨੋਟ
1	0-35100-0390		ਰੋਟਰ ਅਸੈ	1		
1-1	1-0416-04160		ਫੁੱਡਰ ਐਸੀ	1		
1-2	1-33923-0890		ਕਾਲਰ	1		
1-3	0-35923-0030		ਕਾਲਰ	1		
1-4	0-09201-0860		ਬਾਲ ਬੇਅਰਿੰਗ	1		ਪਿਛਲਾ
2	0-35200-0280		ਸਟੇਟਰ ਅਸੈ	1		
3	0-35300-0390		ਐੱਫ. ਬਰੈਕੇਟ ਅਸੈ	1		3-103-5 ਸਮੇਤ
3-1	0-35926-0100		ਰਿਟੇਨਰ	4		
3-2	1-33926-0790		ਰਿਟੇਨਰ	1		
3-3	0-35926-0110		ਰਿਟੇਨਰ	1		
3-4	0-35951-0080		ਪੈਕਿੰਗ	2		
3-5	0-09201-0760		ਬਾਲ ਬੇਅਰਿੰਗ	1		ਸਾਹਮਣੇ
3-6	0-0093-08102		ਬੋਲਟ	4		ਬੋਲਟ ਰਾਹੀਂ
4	0-35411-0670		ਪੁਲੀ	1		
4-1	1-33421-0501		ਪੱਖਾ	1		
4-2	0-0280-22022		ਗਿਰੀਦਾਰ	1		
4-3	1-0335-22002		ਬਸੰਤ ਧੋਣ ਵਾਲਾ	1		
4-4	1-35921-0010		ਧੋਣ ਵਾਲਾ	1		
5	0-35120-0120		ਫੀਲਡ ਕੋਇਲ ਕੰਪਨੀ	1		
7	0-35700-0940		ਆਰ. ਬਰੈਕੇਟ ਅਸੈ	1		7-107-10, 7-13 ਸਮੇਤ
7-1	0-35710-0730		ਰੀਅਰ ਬਰੈਕਟ ਕੰਪਨੀ	1		
7-2	0-35780-0860		ਟਰਮੀਨਲ ਅਸੈਸੀ	1		7-10, 7-13 ਸਮੇਤ
7-3	0-35730-0162		ਰਿਕਟੀਫਾਇਰ ਅਸੈਸੀ	1		
7-4	0-35901-0150		ਬੋਲਟ	1		
7-5	0-35943-0100		ਝਾੜੀ ਨੂੰ ਅੱਗ ਲਗਾਓ	1		
7-6	1-33943-0950		ਝਾੜੀ ਨੂੰ ਅੱਗ ਲਗਾਓ	1		
7-7	1-33943-0450		ਝਾੜੀ ਨੂੰ ਅੱਗ ਲਗਾਓ	2		
7-8	0-35784-0180		ਕਨੈਕਟ ਬਾਰ	1		
7-9	0-33902-0100		ਗਿਰੀਦਾਰ	1		
7-10	0-35780-0870		ਟਰਮੀਨਲ ਅਸੈਸੀ	1		7-13 ਸ਼ਾਮਲ ਨਹੀਂ ਹੈ
7-11	0-35927-0070		ਧਾਰਕ	1		
7-12	0-35761-0140		ਕਵਰ	1		
7-13	1-33953-0180		ਗਮ ਬੁਸ	1		
7-14	1-0020-06552		ਪੇਚ	4		
7-15	1-37932-0120		ਕਲੱਪ	1		
7-16	0-35301-0010		ਬੇਅਰਿੰਗ ਕਵਰ	1		
7-17	0-35951-0090		ਪੈਕਿੰਗ	1		
7-18	1-33931-0090		ਕਲੱਪ	1		

OEM ਗਾਹਕ	ਇਸ਼ੂ	OEM ਪਾਰਟਸ ਨੰਬਰ	8-98013459-3
ਨਮਾਤਰ ਆਈਟ ਪੁਟ	24 ਵੀ 90 ਏ	ਸਪਲਾਈ ਦੀ ਮਿਆਦ	13.10
ਭਾਰ	18 ਕਿਲੋਗ੍ਰਾਮ	ਰੈਗੂਲੇਟਰ	ਬਿਲਟ-ਇਨ
ਇੰਜਣ ਮਾਡਲ 4-cyl-1-c			
ਵਾਹਨ	ਐਫਆਰਆਰ90		
ਡਿਜ਼ਾਈਨ ਰਿਕਾਰਡ 8700 □ 8701	ਖੇਤ ਦੀ ਕੋਇਲ ਬਦਲੀ ਗਈ 8701 □ 8702	ਪੁਲੀ ਬਦਲੀ ਗਈ	
ਨੋਟ	13 ਟਾਈਪ v ਬੈਲਟ ਸਿੰਗਲ ਪੀਕ, ਪੀਕੋ ਟਾਈਪ v ਬੈਲਟ 7 ਪੀਕਸ ਘੜੀ ਦੇ ਹਿਸਾਬ ਨਾਲ ਘੁੰਮਣਾ ਪੁਲੀ 0-35000-8712 ਤੋਂ ਵੱਖਰੀ ਹੈ।		

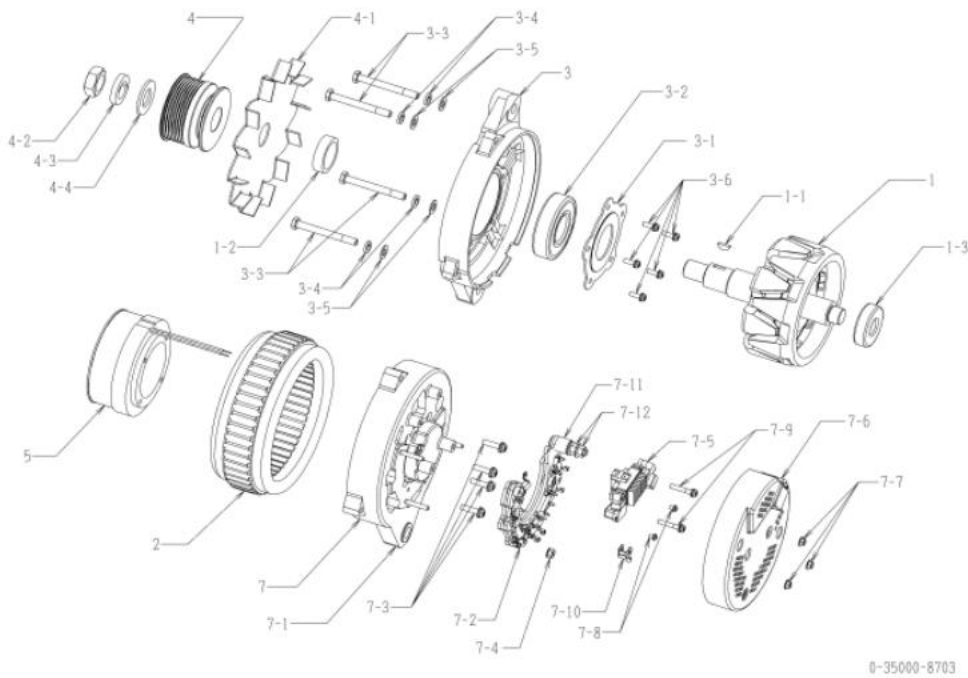
ਨਹੀ	ਪੁਰਸ਼ਿਆਂ ਦੀ ਗਿਣਤੀ	ਮੇਕਰ ਪਾਰਟਸ ਨੰ.	ਵੇਰਵਾ	ਮਾਤਰਾ	ਸੂਚੀ ਮੁੱਲ	ਨੋਟ
1	0-35100-0421	8-98048000-1 ਰੋਟਰ ਅਸੇ		1		
1-1	1-0416-04160	9-82215867-0 ਵੁੱਡਰਕ ਕੁੰਜੀ		1		
1-2	1-33923-0890	1-81229626-0 ਕਾਲਰ		1		
1-3	0-09201-1340	8-98048001-0 ਬਾਲ ਬੇਅਰਿੰਗ		1		ਪਿਛਲਾ
2	0-35200-0510	8-98048002-0 ਸਟੇਟਰ ਅਸੇ		1		
3	0-35300-0440	8-98048003-0 ਫਰੰਟ ਬਰੈਕਟ ਅਸੇ		1		3-1, 3-2, 3-6 ਸਮੇਤ
3-1	0-35926-0180	8-98048004-0 ਰਿਟੇਨਰ		1		
3-2	0-09201-0760	1-81229631-0 ਬਾਲ ਬੇਅਰਿੰਗ		1		ਸਾਹਮਣੇ
3-3	0-0083-08802	1-81229661-0 ਬੈਲਟ		4		ਬੈਲਟ ਰਾਹੀਂ
3-4	1-0335-08002	9-88120280-0 ਸਪਲਿੰਗ ਵਾਸਰ		4		
3-5	1-0330-08022	9-82115220-0	ਸਾਦਾ ਧੋਣ ਵਾਲਾ	4		
3-6	1-0055-06162	1-81229469-0 ਪੇਚ		5		
4	0-35411-1191	8-98048006-0 ਪੁਲੀ		1		
4-1	1-33421-0501	1-81223003-1 ਪੁਰਸ਼ਿਸਕ		1		
4-2	0-0280-22022	9-82216098-0 ਗਿਰੀਦਾਰ		1		
4-3	1-0335-22002	1-81229672-0 ਸਪਲਿੰਗ ਵਾਸਰ		1		
4-4	1-0330-22012	1-81229673-0	ਸਾਦਾ ਧੋਣ ਵਾਲਾ	1		
5	0-35120-0511	8-98048008-1	ਫੀਲਡ ਕੋਇਲ ਕੰਪਨੀ	1		
7	0-35700-1080	8-98048009-0 ਆਰ.ਬਰੈਕਟ ਅਸੇ		1		ਇੰਕ. 5, 7-107-5, 7-807-10
7-1	0-35710-1300	8-98048010-0 ਰੀਅਰ ਬਰੈਕਟ ਕੰਪਨੀ		1		
7-2	0-35730-0790	8-98048011-0	ਰਿਕਟੀਫਾਇਰ ਅਸੈਂਸੀ	1		7-11, 7-12 ਸ਼ਾਮਲ ਨਹੀਂ ਹਨ
7-3	1-0056-06252	8-98048058-0 ਪੇਚ		4		
7-4	0-33902-0090	8-98040687-0 ਗਿਰੀਦਾਰ		1		
7-5	0-35719-0260	8-98040688-0 ਰੈਗੂਲੇਟਰ ਅਸੇ		1		
7-6	0-35760-0040	8-98048012-0 ਕਵਰ ਕੰਪਨੀ		1		
7-7	0-33902-0080	8-98040690-0 ਗਿਰੀਦਾਰ		3		
7-8	0-0055-04082		ਪੇਚ	2		
7-9	0-0056-05252	1-81229476-0 ਪੇਚ		2		
7-10	0-35786-0390		ਟਰਮੀਨਲ ਪਲੇਟ	1		
7-11	0-35923-0320		ਕਾਲਰ	1		
7-12	0-09006-0360		ਗਿਰੀਦਾਰ	2		



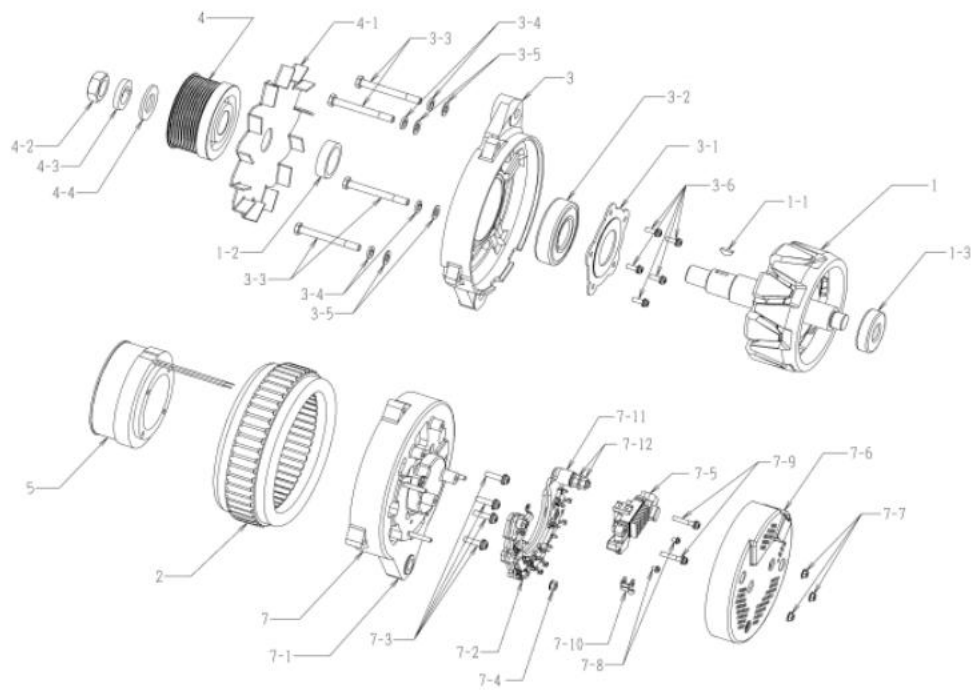
0-35000-8702

OEM ਗਾਹਕ	ਇਸ਼ੂ	OEM ਪਾਰਟਸ ਨੰਬਰ	8-98330085-0
ਨਾਮਾਤਰ ਆਊਟ ਪੁਟ	24 ਵੀ 90 ਏ	ਸਪਲਾਈ ਦੀ ਮਿਆਦ	15.030
ਭਾਰ	18 ਕਿਲੋਗ੍ਰਾਮ	ਰੈਗੂਲੇਟਰ	ਬਿਲਟ-ਇਨ
ਇੰਜਣ ਮਾਡਲ 4-cyl			
ਵਾਹਨ	ਐਫਆਰਆਰ90		
ਡਿਜ਼ਾਈਨ ਰਿਕਾਰਡ 8700 □ 8701	ਖੇਤ ਦੀ ਕੋਇਲ ਬਦਲੀ ਗਈ 8701 □ 8702 ਪੁਲੀ ਬਦਲੀ ਗਈ 8702 □ 8703 ਕਵਰ ਬਦਲਿਆ ਗਿਆ		
ਨੋਟ	13 ਟਾਈਪ v ਬੈਲਟ ਸਿੰਗਲ ਪੀਕ, ਪੀਕੋ ਟਾਈਪ v ਬੈਲਟ 7 ਪੀਕਸ ਘੜੀ ਦੇ ਹਿਸਾਬ ਨਾਲ ਘੁੰਮਣਾ ਪੁਲੀ 0-35000-8713 ਤੋਂ ਵੱਖਰੀ ਹੈ।		

ਨਹੀ	ਪੁਰਸ਼ਿਆਂ ਦੀ ਗਿਣਤੀ	ਮੇਕਰ ਪਾਰਟਸ ਨੰ.	ਵੇਰਵਾ	ਮਾਤਰਾ	ਸੂਚੀ ਮੁੱਲ	ਨੋਟ
1	0-35100-0421	8-98048000-1 ਰੋਟਰ ਅਸੇ		1		
1-1	1-0416-04160	9-82215867-0 ਵੁੱਡਰਕ ਕੁੰਜੀ		1		
1-2	1-33923-0890	1-81229626-0 ਕਾਲਰ		1		
1-3	0-09201-1340	8-98048001-0 ਬਾਲ ਬੇਅਰਿੰਗ		1		ਪਿਛਲਾ
2	0-35200-0510	8-98048002-0 ਸਟੇਟਰ ਅਸੇ		1		
3	0-35300-0440	8-98048003-0 ਫਰੰਟ ਬਰੈਕਟ ਅਸੇ		1		3-1, 3-2, 3-6 ਸਮੇਤ
3-1	0-35926-0180	8-98048004-0 ਰਿਟੇਨਰ		1		
3-2	0-09201-0760	1-81229631-0 ਬਾਲ ਬੇਅਰਿੰਗ		1		ਸਾਹਮਣੇ
3-3	0-0083-08802	1-81229661-0 ਬੈਲਟ		4		ਬੈਲਟ ਰਾਹੀਂ
3-4	1-0335-08002	9-88120280-0 ਸਪਲਿੰਗ ਵਾਸਰ		4		
3-5	1-0330-08022	9-82115220-0	ਸਾਦਾ ਧੋਣ ਵਾਲਾ	4		
3-6	1-0055-06162	1-81229469-0 ਪੇਚ		5		
4	0-35411-1191	8-98048006-0 ਪੁਲੀ		1		
4-1	1-33421-0501	1-81223003-1 ਪੁਰਸ਼ਿਸਕ		1		
4-2	0-0280-22022	9-82216098-0 ਗਿਰੀਦਾਰ		1		
4-3	1-0335-22002	1-81229672-0 ਸਪਲਿੰਗ ਵਾਸਰ		1		
4-4	1-0330-22012	1-81229673-0	ਸਾਦਾ ਧੋਣ ਵਾਲਾ	1		
5	0-35120-0511	8-98048008-1	ਫੀਲਡ ਕੋਇਲ ਕੰਪਨੀ	1		
7	0-35700-1080	8-98048009-0 ਆਰ.ਬਰੈਕਟ ਅਸੇ		1		ਇੰਕ. 5, 7-107-5, 7-807-10
7-1	0-35710-1300	8-98048010-0 ਰੀਅਰ ਬਰੈਕਟ ਕੰਪਨੀ		1		
7-2	0-35730-0790	8-98048011-0	ਰਿਕਟੀਫਾਇਰ ਅਸੈਂਸੀ	1		7-11, 7-12 ਸ਼ਾਮਲ ਨਹੀਂ ਹਨ
7-3	1-0056-06252	8-98048058-0 ਪੇਚ		4		
7-4	0-33902-0090	8-98040687-0 ਗਿਰੀਦਾਰ		1		
7-5	0-35719-0260	8-98040688-0 ਰੈਗੂਲੇਟਰ ਅਸੇ		1		
7-6	0-35760-0041	8-98330489-0 ਕਵਰ ਕੰਪਨੀ		1		
7-7	0-33902-0080	8-98040690-0 ਗਿਰੀਦਾਰ		3		
7-8	0-0055-04082		ਪੇਚ	2		
7-9	0-0056-05252	1-81229476-0 ਪੇਚ		2		
7-10	0-35786-0390		ਟਰਮੀਨਲ ਪਲੇਟ	1		
7-11	0-35923-0320		ਕਾਲਰ	1		
7-12	0-09006-0360		ਗਿਰੀਦਾਰ	2		



OEM ਗਾਹਕ	ਇਸ਼ੁ	OEM ਪਾਰਟਸ ਨੰਬਰ	8-98013463-3
ਨਾਮਾਤਰ ਆਊਟ ਪੁਟ	24 ਵੀ 90 ਏ	ਸਪਲਾਈ ਦੀ ਮਿਆਦ	14.03
ਭਾਰ	18.3 ਕਿਲੋਗਰਾਮ	ਰੈਗੂਲੇਟਰ	ਬਿਲਟ-ਇਨ
ਇੰਜਣ ਮਾਡਲ 6Hk1-TC			
ਵਾਹਨ	ਐਫਆਰਆਰ34		
ਡਿਜ਼ਾਈਨ ਰਿਕਾਰਡ 8710 □ 8711	ਖੇਤ ਦੀ ਕੋਇਲ ਬਦਲੀ ਗਈ 8711 □ 8712 ਪੁਲੀ ਬਦਲੀ ਗਈ		
ਨੋਟ	ਪੀਕੋ ਟਾਈਪ ਵੀ ਬੈਲਟ 9 ਸਿਖਰਾਂ ਘੜੀ ਦੇ ਹਿਸਾਬ ਨਾਲ ਘੁੰਮਣਾ ਪੁਲੀ 0-35000-8702 ਤੋਂ ਵੱਖਰੀ ਹੈ।		



0-35000-8712

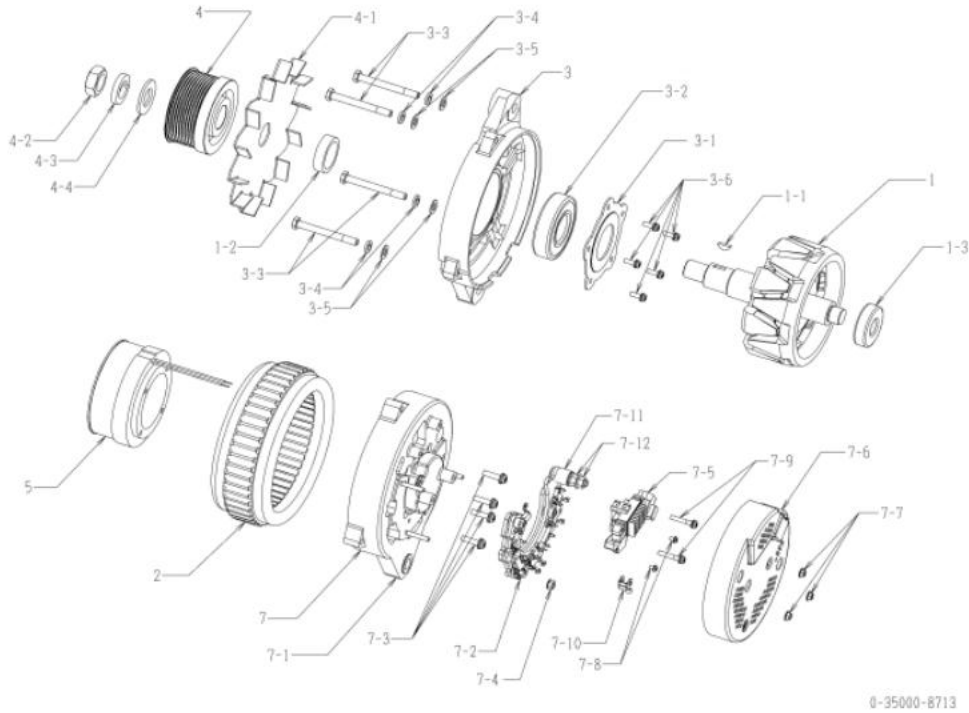
ਨਹੀ	ਪੁਰਸ਼ਿਯਾਂ ਦੀ ਗਿਣਤੀ	ਮੇਕਰ ਪਾਰਟਸ ਨੰ.	ਵੇਰਵਾ	ਮਾਤਰਾ	ਸੂਚੀ ਮੁੱਲ	ਨੋਟ
1	0-35100-0421	8-98048000-1 ਰੋਟਰ ਅਸੇ		1		
1-1	1-0416-04160	9-82215867-0 ਵੁੱਡਰਕ ਕੁੰਜੀ		1		
1-2	0-33923-0890	1-81229626-0 ਕਾਲਰ		1		
1-3	0-09201-1340	8-98048001-0 ਬਾਲ ਬੇਅਰਿੰਗ		1		ਪਿਛਲਾ
2	0-35200-0510	8-98048002-0 ਸਟੇਟਰ ਅਸੇ		1		
3	0-35300-0440	8-98048003-0 ਫਰੰਟ ਬਰੈਕਟ ਅਸੇ		1		3-1, 3-2, 3-6 ਸਮੇਤ
3-1	0-35926-0180	8-98048004-0 ਰਿਟੇਨਰ		1		
3-2	0-09201-0760	1-81229631-0 ਬਾਲ ਬੇਅਰਿੰਗ		1		ਸਾਹਮਣੇ
3-3	0-0083-08802	1-81229661-0 ਬੋਲਟ		4		ਬੋਲਟ ਰਾਹੀਂ
3-4	1-0335-08002	9-88120280-0 ਸਪਲਿੰਗ ਵਾਸਰ		4		
3-5	1-0330-08022	9-82115220-0	ਸਾਦਾ ਧੋਣ ਵਾਲਾ	4		
3-6	1-0055-06162	1-81229469-0 ਪੇਚ		5		
4	0-35411-1201	8-98048007-0 ਪੁਲੀ		1		
4-1	1-33421-0501	1-81223003-1 ਪੁਰਸ਼ਿਯਕ		1		
4-2	0-0280-22022	9-82216098-0 ਗਿਰੀਦਾਰ		1		
4-3	1-0335-22002	1-81229672-0 ਸਪਲਿੰਗ ਵਾਸਰ		1		
4-4	1-0330-22012	1-81229673-0	ਸਾਦਾ ਧੋਣ ਵਾਲਾ	1		
5	0-35120-0511	8-98048008-1	ਫੀਲਡ ਕੋਇਲ ਕੰਪਨੀ	1		
7	0-35700-1080	8-98048009-0 ਆਰ.ਬਰੈਕਟ ਅਸੇ		1		ਇੱਕ 5, 7-1□7-5, 7-8□7-10
7-1	0-35710-1300	8-98048010-0 ਰੀਅਰ ਬਰੈਕਟ ਕੰਪਨੀ		1		
7-2	0-35730-0790	8-98048011-0	ਰਿਕਟੀਫਾਇਰ ਅਸੈਂਸੀ	1		7-11, 7-12 ਸ਼ਾਮਲ ਨਹੀਂ ਹਨ
7-3	1-0056-06252	8-98048058-0 ਪੇਚ		4		
7-4	0-33902-0090	8-98040687-0 ਗਿਰੀਦਾਰ		1		
7-5	0-35719-0260	8-98040688-0 ਰੈਗੂਲੇਟਰ ਅਸੇ		1		
7-6	0-35760-0040	8-98048012-0 ਕਵਰ ਕੰਪਨੀ		1		
7-7	0-33902-0080	8-98040690-0 ਗਿਰੀਦਾਰ		3		
7-8	0-0055-04082		ਪੇਚ	2		
7-9	0-0056-05252	1-81229476-0 ਪੇਚ		2		
7-10	0-35786-0390		ਟਰਮੀਨਲ ਪਲੇਟ	1		
7-11	0-35923-0320		ਕਾਲਰ	1		
7-12	0-09006-0360		ਗਿਰੀਦਾਰ	2		

0-35000-8713 ਅਲਟਰਨੇਟਰ

OEM ਗਾਹਕ	ਇਸ਼ੁ	OEM ਪਾਰਟਸ ਨੰਬਰ	8-98330087-0
ਨਾਮਾਤਰ ਆਉਟ ਪੁਟ	24 ਵੀ 90 ਏ	ਸਪਲਾਈ ਦੀ ਮਿਆਦ	15.030
ਭਾਰ	18.3 ਕਿਲੋਗਰਾਮ	ਰੈਗੂਲੇਟਰ	ਬਿਲਟ-ਇਨ
ਇੰਜਣ ਮਾਡਲ 6HK1-TC			
ਵਾਹਨ	ਐਫਆਰਆਰ34		
ਡਿਜ਼ਾਈਨ ਰਿਕਾਰਡ 8710 □ 8711	ਖੇਤ ਦੀ ਕੋਇਲ ਬਦਲੀ ਗਈ		
	8711 □ 8712 ਪੁਲੀ ਬਦਲੀ ਗਈ		
	8712 □ 8713 ਕਵਰ ਬਦਲਿਆ ਗਿਆ		
ਨੋਟ	ਪੀਕੋ ਟਾਈਪ ਵੀ ਬੈਲਟ 9 ਸਿਖਰਾਂ ਘੜੀ ਦੇ ਹਿਸਾਬ ਨਾਲ ਘੁੰਮਣਾ ਪੁਲੀ 0-35000-8703 ਤੋਂ ਵੱਖਰੀ ਹੈ।		

0-35000-8713 ਅਲਟਰਨੇਟਰ (ਮੇਕਰ ਭਾਗ ਨੰ. 8-98330087-0)

ਨਹੀ	ਪੁਰਸ਼ਿਆਂ ਦੀ ਗਿਣਤੀ	ਮੇਕਰ ਪਾਰਟਸ ਨੰ.	ਵੇਰਵਾ	ਮਾਤਰਾ	ਸੂਚੀ ਮੁੱਲ	ਨੋਟ
1	0-35100-0421	8-98048000-1 ਰੋਟਰ ਅਸੇ		1		
1-1	1-0416-04160	9-82215867-0 ਵੁੰਡਰਕ ਕੁੰਜੀ		1		
1-2	1-33923-0890	1-81229626-0 ਕਾਲਰ		1		
1-3	0-09201-1340	8-98048001-0 ਬਾਲ ਬੇਅਰਿੰਗ		1		ਪਿਛਲਾ
2	0-35200-0510	8-98048002-0 ਸਟੇਟਰ ਅਸੇ		1		
3	0-35300-0440	8-98048003-0 ਫਰੰਟ ਬਰੈਕਟ ਅਸੇ		1		3-1, 3-2, 3-6 ਸਮੇਤ
3-1	0-35926-0180	8-98048004-0 ਰਿਟੇਨਰ		1		
3-2	0-09201-0760	1-81229631-0 ਬਾਲ ਬੇਅਰਿੰਗ		1		ਸਾਹਮਣੇ
3-3	0-0083-08802	1-81229661-0 ਬੈਲਟ		4		ਬੈਲਟ ਰਾਹੀਂ
3-4	1-0335-08002	9-88120280-0 ਸਪਲਿੰਗ ਵਾਸਰ		4		
3-5	1-0330-08022	9-82115220-0	ਸਾਦਾ ਧੋਣ ਵਾਲਾ	4		
3-6	1-0055-06162	1-81229469-0 ਪੇਚ		5		
4	0-35411-1201	8-98048007-0 ਪੁਲੀ		1		
4-1	1-33421-0501	1-81223003-1 ਪੁਰਸ਼ਿਸਕ		1		
4-2	0-0280-22022	9-82216098-0 ਗਿਰੀਦਾਰ		1		
4-3	1-0335-22002	1-81229672-0 ਸਪਲਿੰਗ ਵਾਸਰ		1		
4-4	1-0330-22012	1-81229673-0	ਸਾਦਾ ਧੋਣ ਵਾਲਾ	1		
5	0-35120-0511	8-98048008-1	ਫੀਲਡ ਕੋਇਲ ਕੰਪਨੀ	1		
7	0-35700-1080	8-98048009-0 ਆਰ.ਬਰੈਕਟ ਅਸੇ		1		ਇੰਕ. 5, 7-107-5, 7-807-10
7-1	0-35710-1300	8-98048010-0 ਰੀਅਰ ਬਰੈਕਟ ਕੰਪਨੀ		1		
7-2	0-35730-0790	8-98048011-0	ਰਿਕਟੀਫਾਇਰ ਅਸੈਂਸੀ	1		7-11, 7-12 ਸ਼ਾਮਲ ਨਹੀਂ ਹਨ
7-3	1-0056-06252	8-98048058-0 ਪੇਚ		4		
7-4	0-33902-0090	8-98040687-0 ਗਿਰੀਦਾਰ		1		
7-5	0-35719-0260	8-98040688-0 ਰੈਗੂਲੇਟਰ ਅਸੇ		1		
7-6	0-35760-0041	8-98330489-0 ਕਵਰ ਕੰਪਨੀ		1		
7-7	0-33902-0080	8-98040690-0 ਗਿਰੀਦਾਰ		3		
7-8	0-0055-04082		ਪੇਚ	2		
7-9	0-0056-05252	1-81229476-0 ਪੇਚ		2		
7-10	0-35786-0390		ਟਰਮੀਨਲ ਪਲੇਟ	1		
7-11	0-35923-0320		ਕਾਲਰ	1		
7-12	0-09006-0360		ਗਿਰੀਦਾਰ	2		

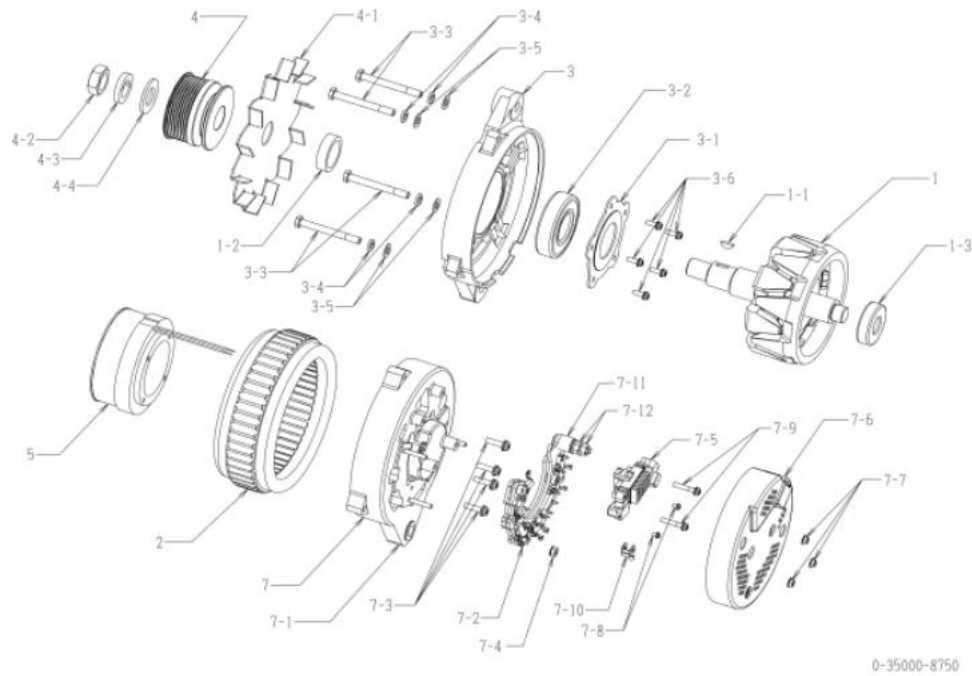


0-35000-8750 ਅਲਟਰਨੇਟਰ

OEM ਗਾਹਕ	ਇਸ਼ੂ	OEM ਪਾਰਟਸ ਨੰਬਰ	8-98330085-1
ਨਮਾਤਰ ਆਊਟ ਪੁਟ	24 ਵੀ 90 ਏ	ਸਪਲਾਈ ਦੀ ਮਿਆਦ	16.060
ਭਾਰ	18 ਕਿਲੋਗ੍ਰਾਮ	ਰੈਗੂਲੇਟਰ	ਬਿਲਟ-ਇਨ
ਇੰਜਣ ਮਾਡਲ 4ਸੀ1-TC			
ਵਾਹਨ	ਐਫਆਰਆਰ90		
ਡਿਜ਼ਾਈਨ ਰਿਕਾਰਡ 8700 □ 8701	ਖੇਤ ਦੀ ਕੋਇਲ ਬਦਲੀ ਗਈ 8701 □ 8702 ਪੁਲੀ ਬਦਲੀ ਗਈ 8702 □ 8703 ਕਵਰ ਬਦਲਿਆ ਗਿਆ 8703 □ 8750 ਰੈਗੂਲੇਟਰ ਬਦਲਿਆ ਗਿਆ		
ਨੋਟ	13 ਟਾਈਪ v ਬੈਲਟ ਸਿੰਗਲ ਪੀਕ, ਪੀਕੇ ਟਾਈਪ v ਬੈਲਟ 7 ਪੀਕਸ ਘੜੀ ਦੇ ਹਿਸਾਬ ਨਾਲ ਘੁੰਮਣਾ ਪੁਲੀ 0-35000-8760 ਤੋਂ ਵੱਖਰੀ ਹੈ।		

0-35000-8750 ਅਲਟਰਨੇਟਰ (ਮੇਕਰ ਭਾਗ ਨੰ. 8-98330085-1)

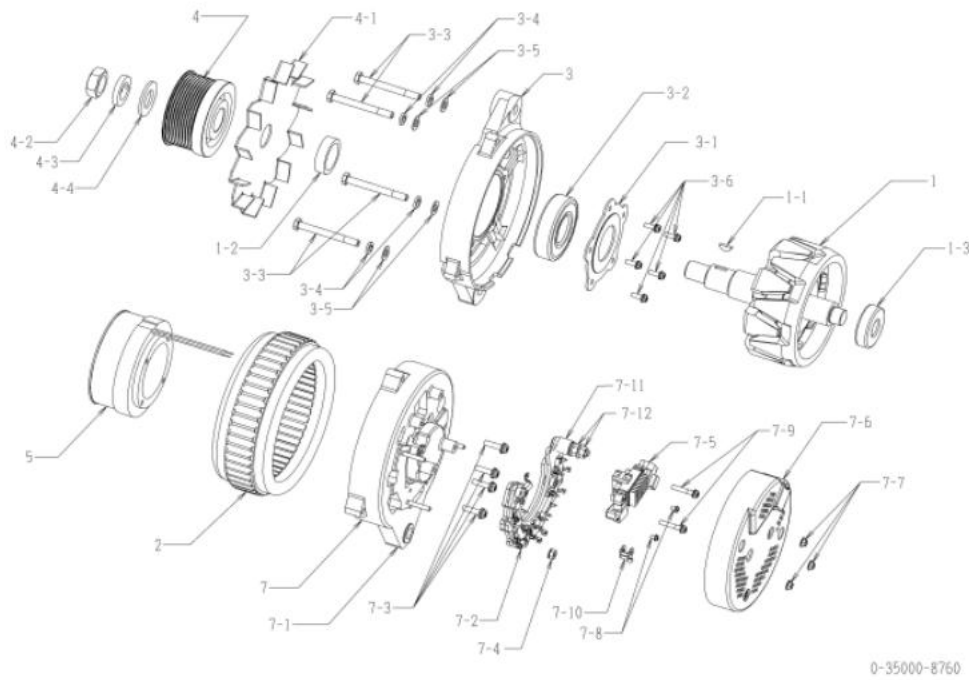
ਨਹੀ	ਪੁਰਸਿਯਾਂ ਦੀ ਗਿਣਤੀ	ਮੇਕਰ ਪਾਰਟਸ ਨੰ.	ਵੇਰਵਾ	ਮਾਤਰਾ	ਸੂਚੀ ਮੁੱਲ	ਨੋਟ
1	0-35100-0421	8-98048000-1 ਰੋਟਰ ਅਸੇ		1		
1-1	1-0416-04160	9-82215867-0 ਵੁੱਡਰਕ ਕੁੰਜੀ		1		
1-2	1-33923-0890	1-81229626-0 ਕਾਲਰ		1		
1-3	0-09201-1340	8-98048001-0 ਬਾਲ ਬੇਅਰਿੰਗ		1		ਪਿਛਲਾ
2	0-35200-0510	8-98048002-0 ਸਟੇਟਰ ਅਸੇ		1		
3	0-35300-0440	8-98048003-0 ਫਰੰਟ ਬਰੈਕਟ ਅਸੇ		1		3-1, 3-2, 3-6 ਸਮੇਤ
3-1	0-35926-0180	8-98048004-0 ਰਿਟੇਨਰ		1		
3-2	0-09201-0760	1-81229631-0 ਬਾਲ ਬੇਅਰਿੰਗ		1		ਸਾਹਮਣੇ
3-3	0-0083-08802	1-81229661-0 ਬੋਲਟ		4		ਬੋਲਟ ਰਾਹੀਂ
3-4	1-0335-08002	9-88120280-0 ਸਪਰਿੰਗ ਵਾਸਰ		4		
3-5	1-0330-08022	9-82115220-0	ਸਾਦਾ ਧੋਣ ਵਾਲਾ	4		
3-6	1-0055-06162	1-81229469-0 ਪੇਚ		5		
4	0-35411-1191	8-98048006-0 ਪੁਲੀ		1		
4-1	1-33421-0501	1-81223003-1 ਪੁਰਸਿਯਕ		1		
4-2	0-0280-22022	9-82216098-0 ਗਿਰੀਦਾਰ		1		
4-3	1-0335-22002	1-81229672-0 ਸਪਰਿੰਗ ਵਾਸਰ		1		
4-4	1-0330-22012	1-81229673-0	ਸਾਦਾ ਧੋਣ ਵਾਲਾ	1		
5	0-35120-0511	8-98048008-1	ਫੀਲਡ ਕੋਇਲ ਕੰਪਨੀ	1		
7	0-35700-1081	8-98367601-0 ਆਰ.ਬਰੈਕਟ ਅਸੇ		1		ਇੰਕ. 5, 7-107-5, 7-807-10
7-1	0-35710-1300	8-98048010-0 ਰੀਅਰ ਬਰੈਕਟ ਕੰਪਨੀ		1		
7-2	0-35730-0790	8-98048011-0	ਰਿਕਟੀਫਾਇਰ ਅਸੈਂਸੀ	1		7-11, 7-12 ਸ਼ਾਮਲ ਨਹੀਂ ਹਨ
7-3	1-0056-06252	8-98048058-0 ਪੇਚ		4		
7-4	0-33902-0090	8-98040687-0 ਗਿਰੀਦਾਰ		1		
7-5	0-35719-0330	8-98352534-0 ਰੈਗੂਲੇਟਰ ਅਸੇ		1		
7-6	0-35760-0041	8-98330489-0 ਕਵਰ ਕੰਪਨੀ		1		
7-7	0-33902-0080	8-98040690-0 ਗਿਰੀਦਾਰ		3		
7-8	0-0055-04082		ਪੇਚ	2		
7-9	0-0056-05252	1-81229476-0 ਪੇਚ		2		
7-10	0-35786-0390		ਟਰਮੀਨਲ ਪਲੇਟ	1		
7-11	0-35923-0320		ਕਾਲਰ	1		
7-12	0-09006-0360		ਗਿਰੀਦਾਰ	2		



0-35000-8750

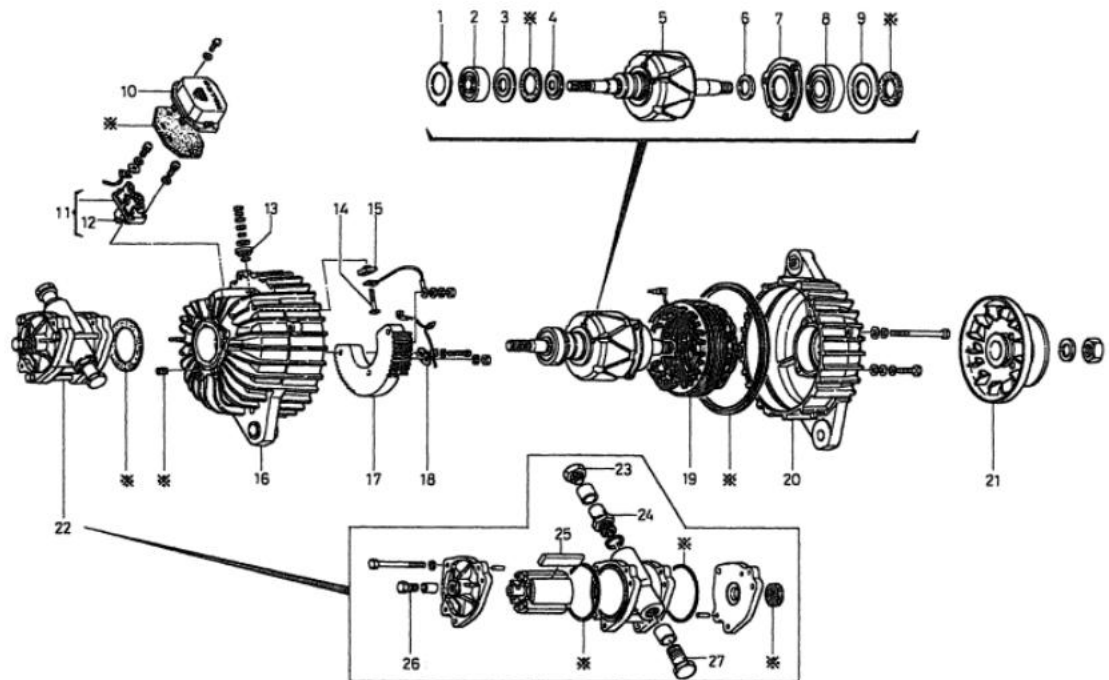
OEM ਗਾਹਕ	ਇਸ਼ੂ	OEM ਪਾਰਟਸ ਨੰਬਰ	8-98330087-1
ਨਮਾਤਰ ਆਈਟ ਪੁਟ	24 ਵੀ 90 ਏ	ਸਪਲਾਈ ਦੀ ਮਿਆਦ	16.06□
ਭਾਰ	18.3 ਕਿਲੋਗ੍ਰਾਮ	ਰੈਗੂਲੇਟਰ	ਬਿਲਟ-ਇਨ
ਇੰਜਣ ਮਾਡਲ 6HK1-TC			
ਵਾਹਨ	ਐਫਆਰਆਰ34		
ਡਿਜ਼ਾਈਨ ਰਿਕਾਰਡ 8710 □ 8711	ਖੇਤ ਦੀ ਕੋਇਲ ਬਦਲੀ ਗਈ		
	8711 □ 8712	ਪੁਲੀ ਬਦਲੀ ਗਈ	
	8712 □ 8713	ਕਵਰ ਬਦਲਿਆ ਗਿਆ	
	8713 □ 8760	ਰੈਗੂਲੇਟਰ ਬਦਲਿਆ ਗਿਆ	
ਨੋਟ	ਪੀਕੇ ਟਾਈਪ ਵੀ ਬੈਲਟ 9 ਪੀਕਸ ਘੜੀ ਦੇ ਹਿਸਾਬ ਨਾਲ ਘੁੰਮਣਾ ਪੁਲੀ 0-35000-8750 ਤੋਂ ਵੱਖਰੀ ਹੈ।		

ਨਹੀ	ਪੁਰਸਿਯਾਂ ਦੀ ਗਿਣਤੀ	ਮੋਕਰ ਪਾਰਟਸ ਨੰ.	ਵੇਰਵਾ	ਮਾਤਰਾ	ਸੂਚੀ ਮੁੱਲ	ਨੋਟ
1	0-35100-0421	8-98048000-1 ਰੋਟਰ ਅਸੇ		1		
1-1	1-0416-04160	9-82215867-0 ਵੁੱਡਰਕ ਕੁੰਜੀ		1		
1-2	1-33923-0890	1-81229626-0 ਕਾਲਰ		1		
1-3	0-09201-1340	8-98048001-0 ਬਾਲ ਬੇਅਰਿੰਗ		1		ਪਿਛਲਾ
2	0-35200-0510	8-98048002-0 ਸਟੇਟਰ ਅਸੇ		1		
3	0-35300-0440	8-98048003-0 ਫਰੰਟ ਬਰੈਕਟ ਅਸੇ		1		3-1, 3-2, 3-6 ਸਮੇਤ
3-1	0-35926-0180	8-98048004-0 ਰਿਟੇਨਰ		1		
3-2	0-09201-0760	1-81229631-0 ਬਾਲ ਬੇਅਰਿੰਗ		1		ਸਾਹਮਣੇ
3-3	0-0083-08802	1-81229661-0 ਬੋਲਟ		4		ਬੋਲਟ ਰਾਹੀਂ
3-4	1-0335-08002	9-88120280-0 ਸਪਰਿੰਗ ਵਾਸਰ		4		
3-5	1-0330-08022	9-82115220-0	ਸਾਦਾ ਧੋਣ ਵਾਲਾ	4		
3-6	1-0055-06162	1-81229469-0 ਪੇਚ		5		
4	0-35411-1201	8-98048007-0 ਪੁਲੀ		1		
4-1	1-33421-0501	1-81223003-1 ਪੁਰਸ਼ਿਸਕ		1		
4-2	0-0280-22022	9-82216098-0 ਗਿਰੀਦਾਰ		1		
4-3	1-0335-22002	1-81229672-0 ਸਪਰਿੰਗ ਵਾਸਰ		1		
4-4	1-0330-22012	1-81229673-0	ਸਾਦਾ ਧੋਣ ਵਾਲਾ	1		
5	0-35120-0511	8-98048008-1	ਫੀਲਡ ਕੋਇਲ ਕੰਪਨੀ	1		
7	0-35700-1081	8-98367601-0 ਆਰ.ਬਰੈਕਟ ਅਸੇ		1		ਇੰਕ. 5, 7-107-5, 7-807-10
7-1	0-35710-1300	8-98048010-0 ਰੀਅਰ ਬਰੈਕਟ ਕੰਪਨੀ		1		
7-2	0-35730-0790	8-98048011-0	ਰਿਕਟੀਫਾਇਰ ਅਸੈਂਸੀ	1		7-11, 7-12 ਸ਼ਾਮਲ ਨਹੀਂ ਹਨ
7-3	1-0056-06252	8-98048058-0 ਪੇਚ		4		
7-4	0-33902-0090	8-98040687-0 ਗਿਰੀਦਾਰ		1		
7-5	0-35719-0330	8-98352534-0 ਰੈਗੂਲੇਟਰ ਅਸੇ		1		
7-6	0-35760-0041	8-98330489-0 ਕਵਰ ਕੰਪਨੀ		1		
7-7	0-33902-0080	8-98040690-0 ਗਿਰੀਦਾਰ		3		
7-8	0-0055-04082		ਪੇਚ	2		
7-9	0-0056-05252	1-81229476-0 ਪੇਚ		2		
7-10	0-35786-0390		ਟਰਮੀਨਲ ਪਲੇਟ	1		
7-11	0-35923-0320		ਕਾਲਰ	1		
7-12	0-09006-0360		ਗਿਰੀਦਾਰ	2		



OEM ਗਾਹਕ	ਮਿਤਸੁਬਿਸ਼ੀ ਹੋਲੀ ਉਦਯੋਗ	OEM ਪਾਰਟਸ ਨੰਬਰ	34768-03100
ਨਾਮਾਤਰ ਆਊਟ ਪੁਟ	24 ਵੀ 35 ਏ	ਸਪਲਾਈ ਦੀ ਮਿਆਦ	86.10□
ਭਾਰ	17 ਕਿਲੋਗਰਾਮ	ਰੈਗੂਲੇਟਰ	1-44000-0590
ਇੰਜਣ ਮਾਡਲ :6:			
ਵਾਹਨ	ਮੋਟਰ		
ਡਿਜ਼ਾਈਨ ਰਿਕਾਰਡ			
ਨੋਟ	#17 ਟਾਈਪ ਵੀ ਬੈਲਟ ਸਿੰਗਲ ਪੀਕ ਪੜੀ ਦੇ ਹਿਸਾਬ ਨਾਲ ਖੁੰਮਣਾ		

ਨਹੀ	ਪੁਰਸਿਯਾਂ ਦੀ ਗਿਣਤੀ	ਮੋਕਰ ਪਾਰਟਸ ਨੰ.	ਵੇਰਵਾ	ਮਾਤਰਾ	ਸੂਚੀ ਮੁੱਲ	ਨੋਟ
1	1-33931-0100	34768-03111	ਕਲਿੱਪ	1		
2	1-09201-0410	34768-03112	ਬਾਲ ਬੇਅਰਿੰਗ	1		ਪਿਛਲਾ
3	1-33926-0230	34768-03113	ਰਿਟੇਨਰ	1		
4	1-33922-0070	34768-03114	ਪਲੇਟ	1		
5	1-33100-1130	34768-03115 ਰੋਟਰ ਅਸੈ		1		
6	1-33923-0640	34768-03116 ਕਾਲਰ		1		
7	0-33926-0370	3476803117	ਰਿਟੇਨਰ	1		
8	1-0456-63057	34768-03118	ਬਾਲ ਬੇਅਰਿੰਗ	1		ਸਾਹਮਣੇ
9	1-33926-0460	34768-03119	ਰਿਟੇਨਰ	1		
10	1-44000-0590	34768-03121	ਰੈਗੂਲੇਟਰ	1		
11	1-33720-0811	34768-03122 ਬੁਰਸ਼ ਹੋਲਡਰ ਕੰਪਨੀ		1		12 ਸਮੇਤ
12	1-33740-0340	34768-03123 ਬੁਰਸ਼ ਸੀਓ		2		
13	1-33943-0731	34768-03124	ਝਾੜੀ ਨੂੰ ਅੱਗ ਲਗਾਓ	2		
14	0-33901-0471	34768-03125 ਬੋਲਟ		2		ਬੀ ਟਰਮੀਨਲ, ਆਰ ਟਰਮੀਨਲ
15	1-33943-0870	34768-03126	ਝਾੜੀ ਨੂੰ ਅੱਗ ਲਗਾਓ	2		
16	0-33710-2571	337102571	ਰੀਅਰ ਬਰੈਕਟ ਕੰਪਨੀ	1		
17	1-33730-1820	34768-03128	ਰਿਕਟੀਫਾਇਰ ਅਸੈਸੀ	1		
18	1-33784-0100	34768-03129 ਕਨੈਕਟ ਬਾਰ		1		
19	1-33200-1100	34768-03131	ਸਟੇਟਰ ਅਸੈ	1		
20	1-33310-0972	34768-03132 ਫਰੰਟ ਬਰੈਕਟ ਕੰਪਨੀ		1		
21	0-33400-1720	34768-03133	ਪੁਲੀ ਅਸੈਸੀ	1		
22	7-74000-0400	34768-03134 ਪੰਪ		1		ਤੇਲ ਸੀਲ ਸਮੇਤ, 23-27
23	0-74901-0080	34768-03135 ਬੋਲਟ		1		
24	0-74130-0090	34768-03136	ਵਾਲਵ ਅਸੈ	1		
25	1-74222-0080	34768-03137 ਵੈਨ		4		
26	0-74901-0100	34768-03138 ਬੋਲਟ		1		
27	0-74901-0090	34768-03139 ਬੋਲਟ		1		
*	7-09210-1480	70921-01480	ਸੀਲ ਅਸੈ	1		



0-39000-6000

*	7-09210-1480	ਸੀਲ ਅਸੈ	1
	1-09210-0850	ਤੇਲ ਦੀ ਮੋਹਰ	1
	1-09211-0341	ਓ ਰਿੰਗ	2
	1-33951-0130	ਪੈਕਿੰਗ	1
	1-33951-0280	ਪੈਕਿੰਗ	1
	1-33951-0370	ਪੈਕਿੰਗ	1
	1-33951-0420	ਪੈਕਿੰਗ	1
	1-33951-0560	ਪੈਕਿੰਗ	1
	1-33951-0570	ਪੈਕਿੰਗ	1