

லீஸ்-நெவில் ஆல்டர்னேட்டர்

12 வோல்ட், 185 ஆம்பியர்

24 வோல்ட், 100, 150 மற்றும் 175 ஆம்பியர்

8SC தொடரானது பின்வரும் பயன்பாடுகளுக்கு மிகவும் பொருத்தமானது: அதிகப்படியான மின் சுமைகள் மற்றும் செயலற்ற நிலையில் அதிக மின்னூட்டம். இந்த ஆல்டர்னேட்டர்கள் ஒருங்கிணைந்த சார்ஜிங் அமைப்புகளைக் கொண்டுள்ளன. கனமான பெல்ட் சுமைகள் மற்றும் மிக அதிக மின்சார சுமைகள் பெரிய டீசல் அல்லது பெட்ரோல் என்ஜின்களில்.

அம்சங்கள் மற்றும் நன்மைகள்

- எளிமைப்படுத்தப்பட்ட மின்னிணைப்பு - காப்பிடப்பட்ட மூன்று கம்பி அமைப்பு
- உள்ளமைக்கப்பட்ட "லோட் டம்ப்" பாதுகாப்புடன் கூடிய, திட நிலை மின்சுற்று மற்றும் வெளிப்புற சரிசெய்தல் வசதி கொண்ட சீராக்கி
- வார்னிஷ் பூசப்பட்ட ஸ்டேட்டர்
- 7/8" கனரக ஷாஃப்ட்
- சரிசெய்யக்கூடிய எஃகு புஷிங் மற்றும் எஃகு செருகலுடன் கூடிய SAE இரட்டை லக் மவுண்ட்
- சிறந்த மின் இணைப்புகளுக்கான கனமான 5/16" அவுட்டில் ஸ்டட்
- டாக்கோமீட்டர்கள் மற்றும் பிற கருவிகளை இணைப்பதற்கான சிறப்பு AC முனையம். மேலும், காட்டி விளக்கை இணைப்பதற்கான "R" முனையமும் உள்ளது.
- தூரிகையின் ஆயுளை நீட்டிப்பதற்காக, தூசு புகாத அறைக்குள் அடைக்கப்பட்ட, நீடித்து உழைக்கும் செப்பு கிராஃபைட் தூரிகைகள்.
- இயக்கரீதியாக சமநிலைப்படுத்தப்பட்ட ரோட்டர் மற்றும் ஷாஃப்ட் அமைப்பானது, அதன் இயக்க முனையில் 25 மிமீ பந்து தாங்கியையும், மறுமுனையில் 20 மிமீ உருளை தாங்கியையும் பயன்படுத்துகிறது. இவை இரண்டுமே நீண்ட ஆயுளையும் சீரான செயல்பாடுகளையும் வழங்குவதற்காக மசகு எண்ணெய் சேமிப்பகங்களையும் பாதுகாப்பு முத்திரைகளையும் கொண்டுள்ளன.
- ரேடியோ அதிர்வெண் குறுக்கீட்டை அடக்குவதற்கான உள் மற்றும் வெளிப்புற மின்தேக்கிகள்
- 12 வோல்ட் அலகுகள், அந்நியத் துகள்களிலிருந்து பாதுகாப்பதற்காக ஒரு குப்பைத் திரையைக் கொண்டுள்ளன.

8SC தொடர்

24 வோல்ட், 100, 150 மற்றும் 175 ஆம்பியர்



8SC தொடர்

12 வோல்ட், 185 ஆம்பியர், குப்பைத் தடுப்பு வலையுடன்

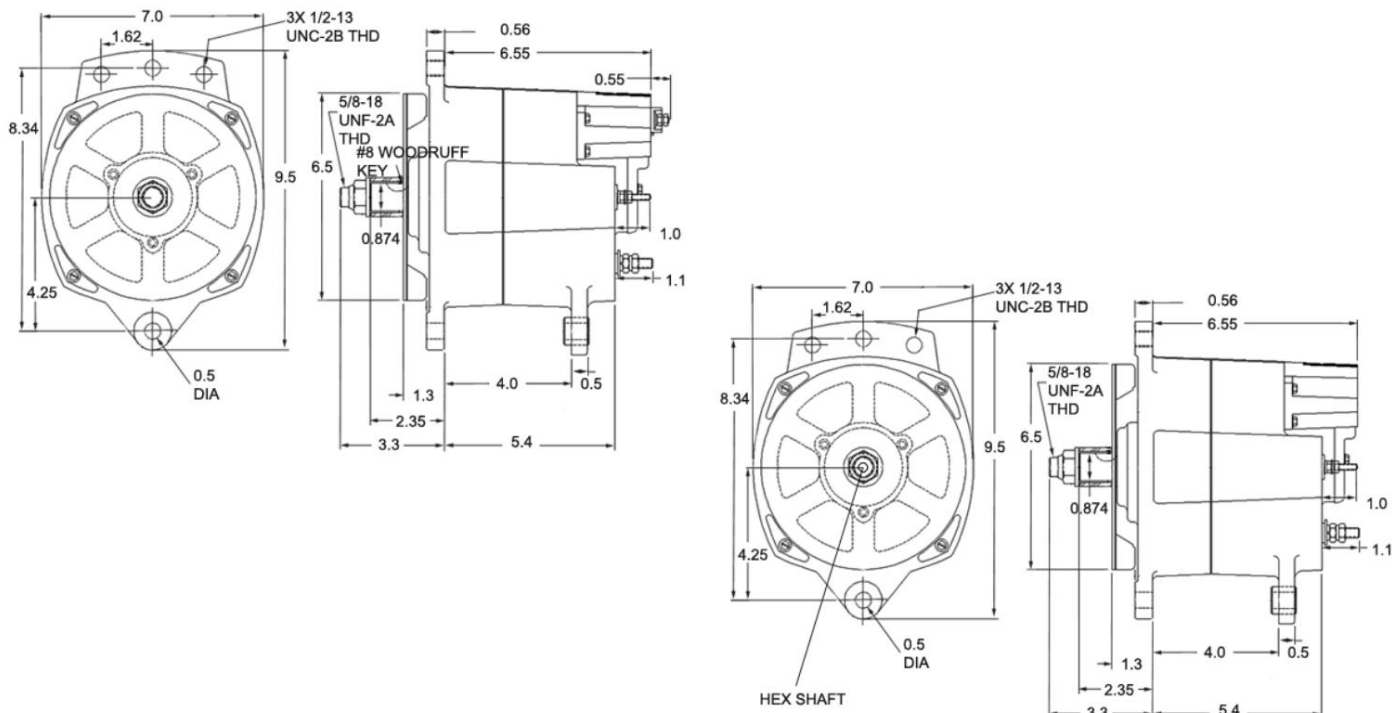


பயன்பாடுகள்

- நெடுஞ்சாலைக்கு வெளியே
- விவசாயம்
- அவசர வாகனங்கள்
- கனரக டிரக்குகள்
- போக்குவரத்து பேருந்துகள்

பரிமாணங்கள்

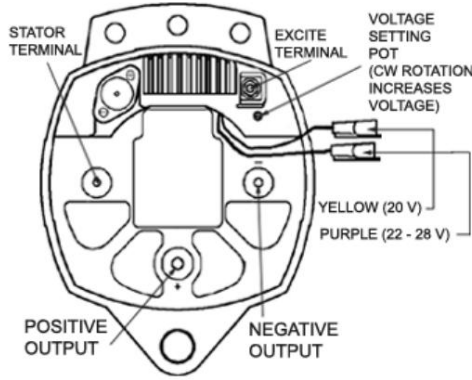
(அளவுகள் அங்குலத்தில்)



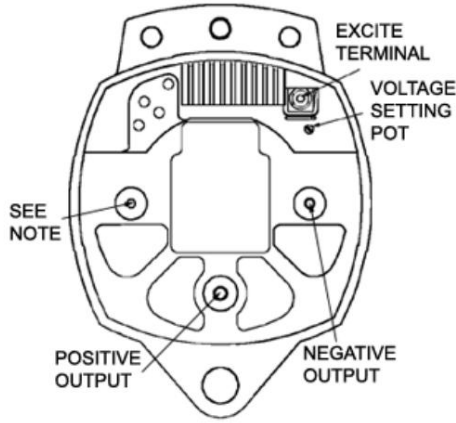
விவரக்குறிப்புகள்

இரட்டை காஸ் மாதிரி எண். ஜே-180 மவுண்ட் விற்பனை எண்.	12 வோல்ட்		24 வோல்ட்		
	8SC2020Z	8SC2023Z	8SC3014U	8SC3015U	8SC3019U
வெளியே நிறைபடுத்தப்பட்டது:	110-563	110-565	110-298	110-302	110-316
5000 ஆர்பிஎம்	185	185	100	100	100
2500 ஆர்பிஎம்	153	153	78	84	84
வெப்பநிலை வரம்பு சுழற்சி திசை	-40 C முதல் 93 C வரை	-40 C முதல் 93 C வரை	-40 C முதல் 93 C வரை	-40 C முதல் 93 C வரை	-40 C முதல் 93 C வரை
அதிகபட்ச வேகம் RPM	இரு திசை	இரு திசை	இரு திசை	இரு திசை	இரு திசை
தூண்டல் வகை	8000	8000	8000	8000	8000
விளக்குச் சுற்று	சுயம்	சுயம் .25	பற்றவைப்பு	பற்றவைப்பு	பற்றவைப்பு
தரை	-	ஆம்பல்	-	-	-
சீராக்கி நிரணயிக்கப்பட்ட	தனிமைப்படுத்தப்பட்ட	தனிமைப்படுத்தப்பட்ட	தனிமைப்படுத்தப்பட்ட	தனிமைப்படுத்தப்பட்ட	தனிமைப்படுத்தப்பட்ட
மின்னழுத்தம் மின்னழுத்த	14.2	14.0	28.0	28.0	28.0
சரிசெய்தல் சீராக்கி	-	-	+1.0v	+1.0v	+1.0v
பாக எண் எடை (பவுண்டுகள்/கிலோ)	8RL2104	8RL2105	8RL3022	8RL3021	8RL3021
முனைய அளவு: B+	27.75/12.6	27.75/12.6	27.75/12.6	27.75/12.6	27.75/12.6
டி-	5/16"-24	5/16"-24	எம்8-1.25	5/16"-24	5/16"-24
ஏசி	1/4"-28	1/4"-28	எம்6-1.25	1/4"-28	1/4"-28
"I" விளக்கு	10-24	10-24	10-24	10-24	10-24
பற்றவைப்பு	-	10-24	-	-	-
குறிப்புகள்:	-	விளக்கு இயக்கி	எம்.பி.5-8	10-24	10-24

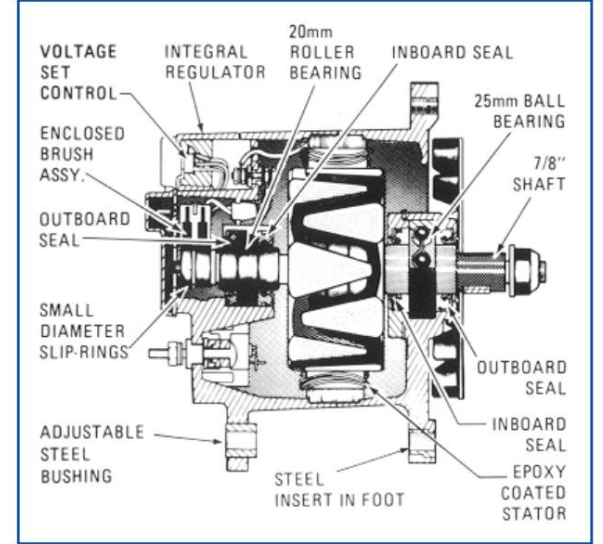
கம்பி வரைபடங்கள்



8SC3017VA,
8SC3018VA &
8SC3110V



8SC2020Z, 8SC2023Z,
8SC3014U, 8SC3009ZA,
8SC3068V & 8SC3029Z



குறிப்பு:

8SC2020Z & 8SC2023Z = ஸ்டேட்டர் டெர்மினல்

8SC3029Z, 8SC3068V &

8SC3009ZA = குறிகாட்டி விளக்கு முனையம்

8SC3014U = D+ முனையம்

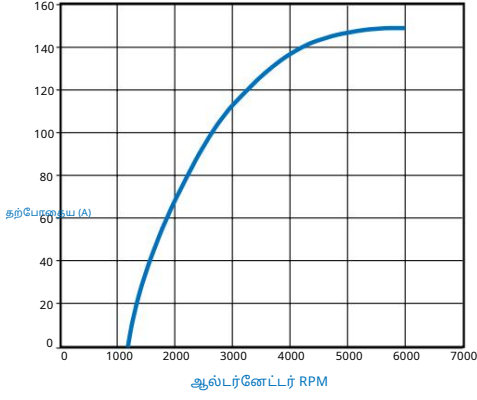
8SC3029ZA = ஸ்டேட்டர் லீட் உள்ளது

விவரக்குறிப்புகள்

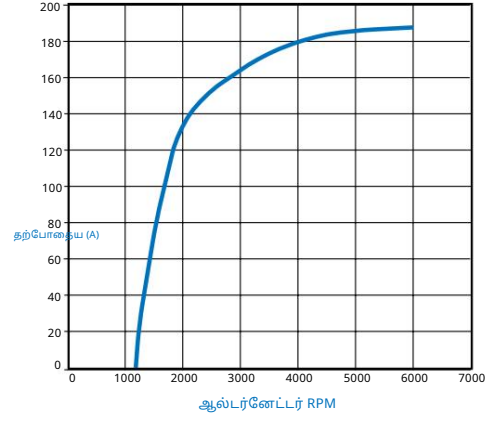
		24 வோல்ட்					
		8SC3017VA	8SC3018VA	8SC3068V	8SC3110V	8SC3009ZA	8SC3029Z
இரட்டை காஸ் மாதிரி எண்.	ஜே-180 மவுண்ட் விற்பனை எண்.	110-575	110-579	110-431	110-568	110-258	110-569
வெளியே நிலைப்படுத்தப்பட்டது:	5000	150	150	150	150	175	175
	ஆர்பிஎம்	98	98	97	120	54	80
2500 ஆர்பிஎம்	-40 C முதல் 93 C வரை	-40 C முதல் 93 C வரை	-40 C முதல் 93 C வரை	-40 C முதல் 93 C வரை	-40 C முதல் 93 C வரை	-40 C முதல் 93 C வரை	-40 C முதல் 93 C வரை
வெப்பநிலை வரம்பு சுழற்சி திசை	இரு திசை	இரு திசை	இரு திசை	இரு திசை	இரு திசை	இரு திசை	இரு திசை
அதிகபட்ச வேகம் RPM	8000	8000	8000	8000	8000	8000	8000
தூண்டல் வகை	பற்றவைப்பு	பற்றவைப்பு	பற்றவைப்பு	பற்றவைப்பு	பற்றவைப்பு	பற்றவைப்பு	பற்றவைப்பு
விளக்குச் சுற்று	-	-	-	-	-	-	-
தரை	தளமெய்ந்துதப்பட்ட	தளமெய்ந்துதப்பட்ட	தளமெய்ந்துதப்பட்ட	தளமெய்ந்துதப்பட்ட	தளமெய்ந்துதப்பட்ட	தளமெய்ந்துதப்பட்ட	தளமெய்ந்துதப்பட்ட
சீராக்கி நிரணயிக்கப்பட்ட	28.0	28.0	28.0	28.0	28.0	28.0	28.0
மின்னழுத்தம் மின்னழுத்த	+1.0v	+1.0v	+1.0v	+1.0v	+1.0v	+1.0v	+1.0v
சரிசெய்தல் சீராக்கி	8RL3013	8RL3013	8RL3021	8RL3013	8RL3021	8RL3021	8RL3021
பாக எண் எடை (பவுண்டுகள்/கிலோ)	27.75/12.6	27.75/12.6	27.75/12.6	27.75/12.6	27.75/12.6	27.75/12.6	27.75/12.6
முனைய அளவு: B+	5/16"-24	5/16"-24	5/16"-24	5/16"-24	5/16"-24	5/16"-24	5/16"-24
பி-	1/4"-28	1/4"-28	1/4"-28	1/4"-28	1/4"-28	1/4"-28	1/4"-28
ஏசி	10-24	10-24	10-24	10-24	10-24	10-24	10-24
"T" விளக்கு	-	-	-	-	-	-	-
பற்றவைப்பு	10-24	10-24	10-24	10-24	10-24	10-24	10-24
குறிப்புகள்:	ரிமோட் சென்சல் டேட்டரி இல்லாமல்	ரிமோட் சென்சல் டேட்டரி இல்லாமல்		ரிமோட் சென்சல் டேட்டரி இல்லாமல்			

தயாரிப்பு செயல்திறன் 25°-ல் நிலைப்படுத்தப்பட்ட செயல்திறன்

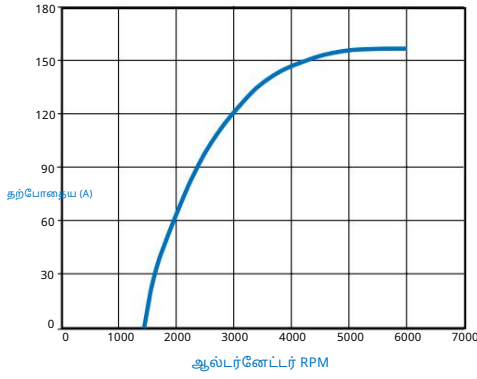
24 வோல்ட், 150 ஆம்பியர் 8SC3017VA & 8SC3018VA



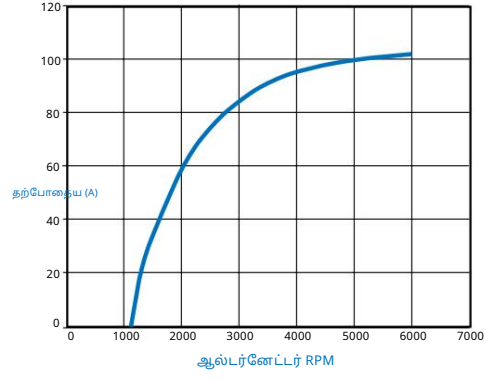
12 வோல்ட், 185 ஆம்பியர் 8SC2020Z & 8SC2023Z



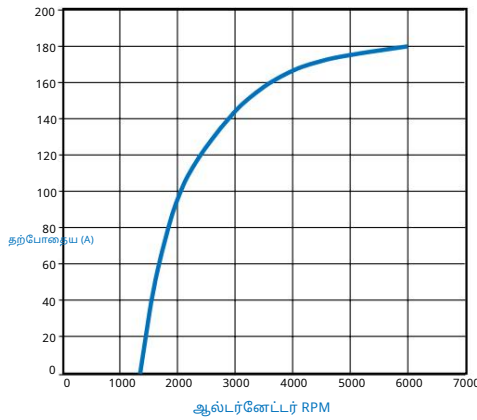
24 வோல்ட், 150 ஆம்பியர் 8SC3068V



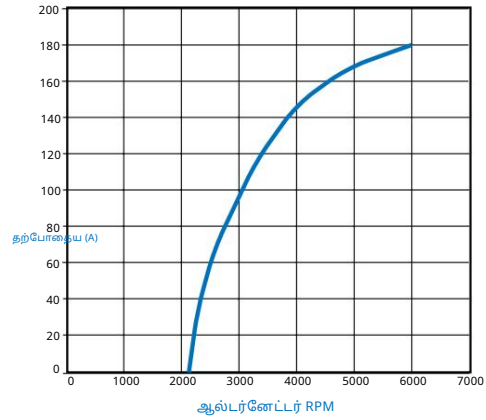
24 வோல்ட், 100 ஆம்பியர் 8SC3014U



24 வோல்ட், 150 ஆம்பியர் 8SC3110V

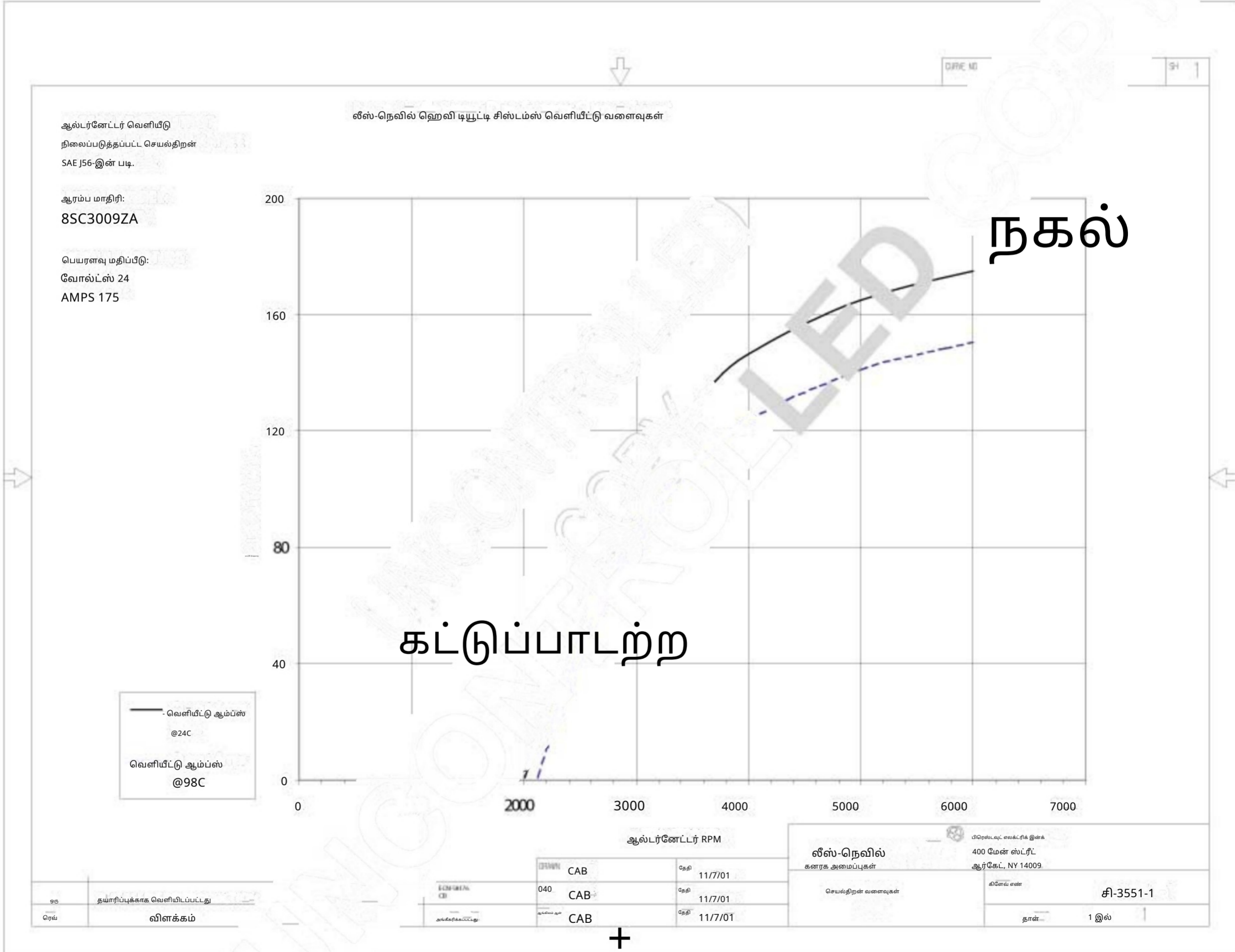


24 வோல்ட், 175 ஆம்பியர் 8SC3009Z



8SC3009ZA

செயல்திறன் வளைவு



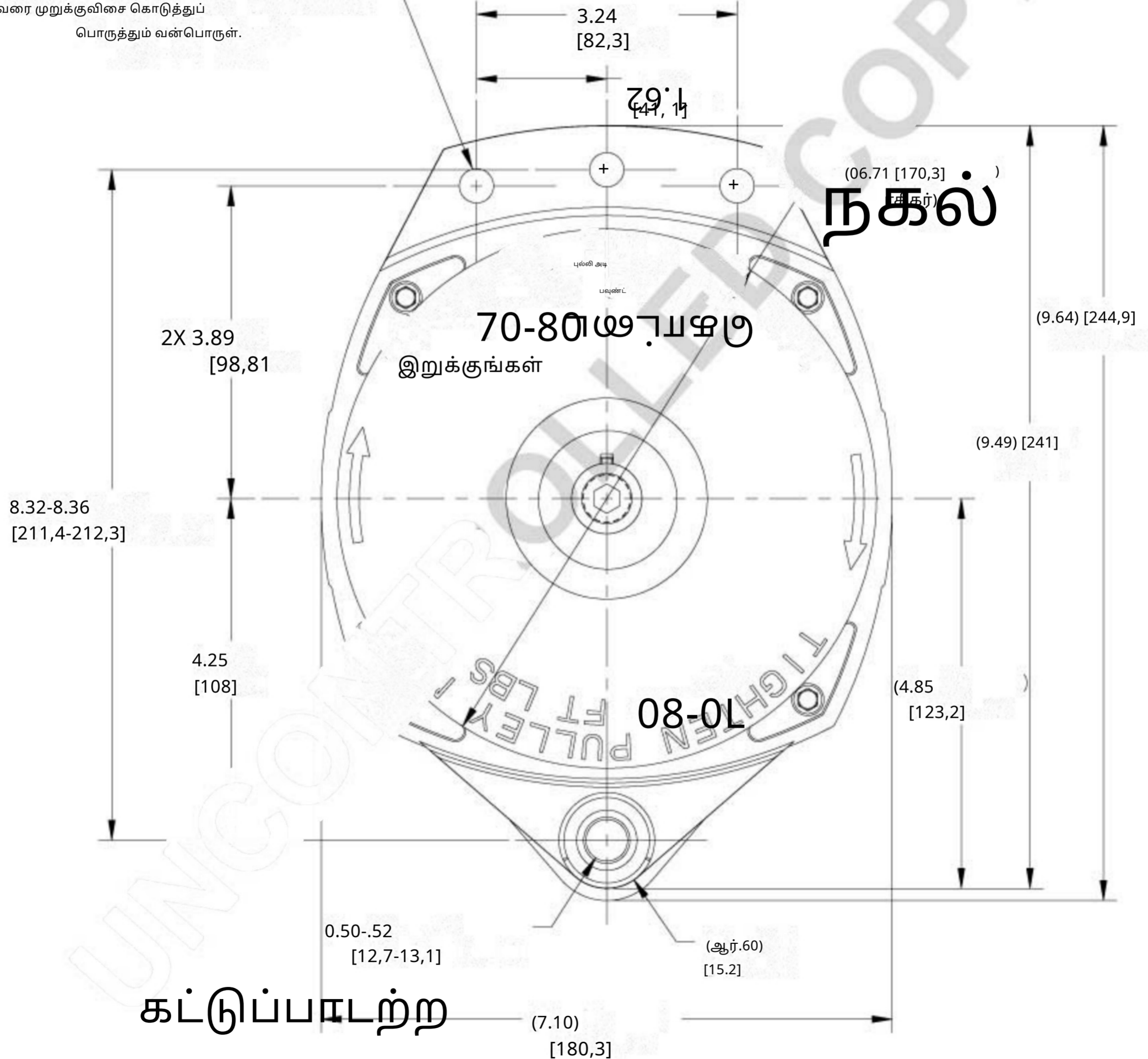
கட்டுப்பாடற்ற

8SC3009ZA

முன்

3x 1/2-13 UNC-2B திரெட் - 50-55 lb-ft [68-74 Nm]

வரை முறுக்குவிசை கொடுத்துப்
பொருத்தும் வன்பொருள்.



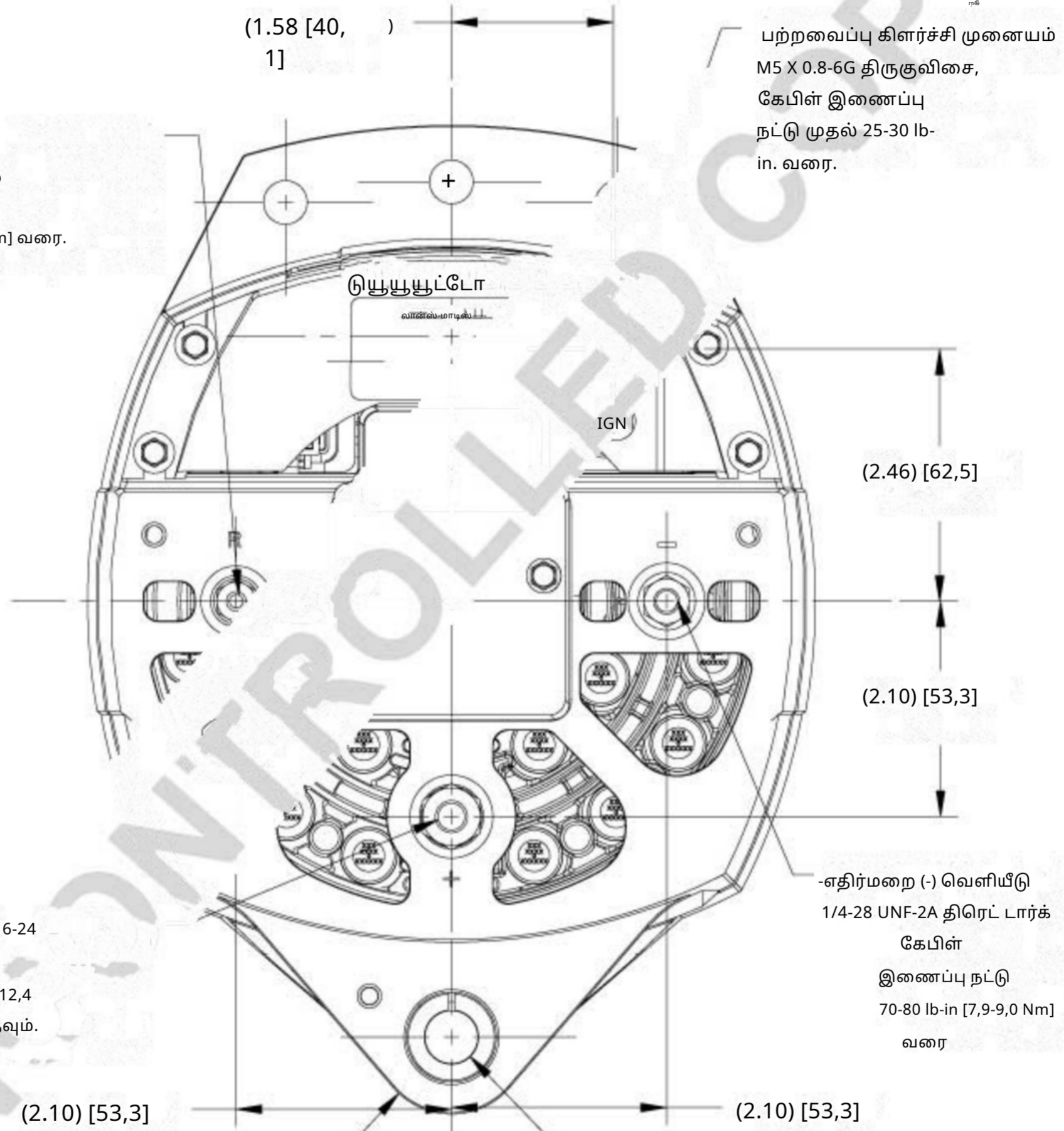
8SC3009ZA

பின்புறம்

(1.58 [40, 1])

காட்டி விளக்கு முனையம்
#10-24 UNC-2A திருகு முறுக்கு
இணைப்பு நட்டு, 20-25
lb-in [2.3-2.8 Nm] வரை.

பற்றவைப்பு கிளர்ச்சி முனையம்
M5 X 0.8-6G திருகுவிசை,
கேபிள் இணைப்பு
நட்டு முதல் 25-30 lb-
in. வரை.



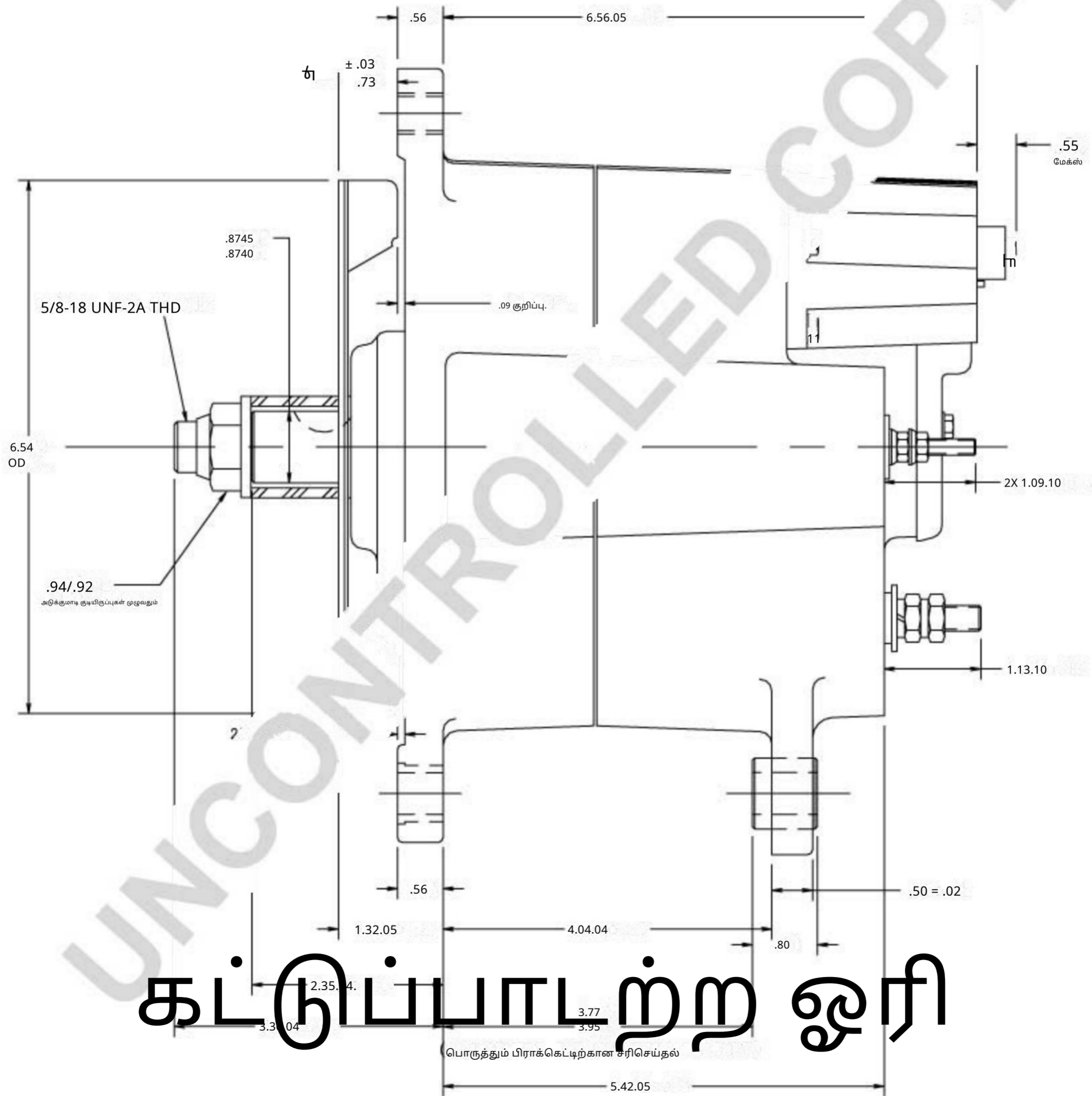
நேர்மறை (+) வெளியீடு- 5/16-24
UNF-2A திரெட் டார்க் கேபிள்
இணைப்பு நட்டை 100-110 lb-in [11,3-12,4
Nm] அளவிற்குப் பயன்படுத்தவும்.

-எதிர்மறை (-) வெளியீடு
1/4-28 UNF-2A திரெட் டார்க்
கேபிள்
இணைப்பு நட்டு
70-80 lb-in [7,9-9,0 Nm]
வரை

அன்கான் கூலன் காப்

8SC3009ZA

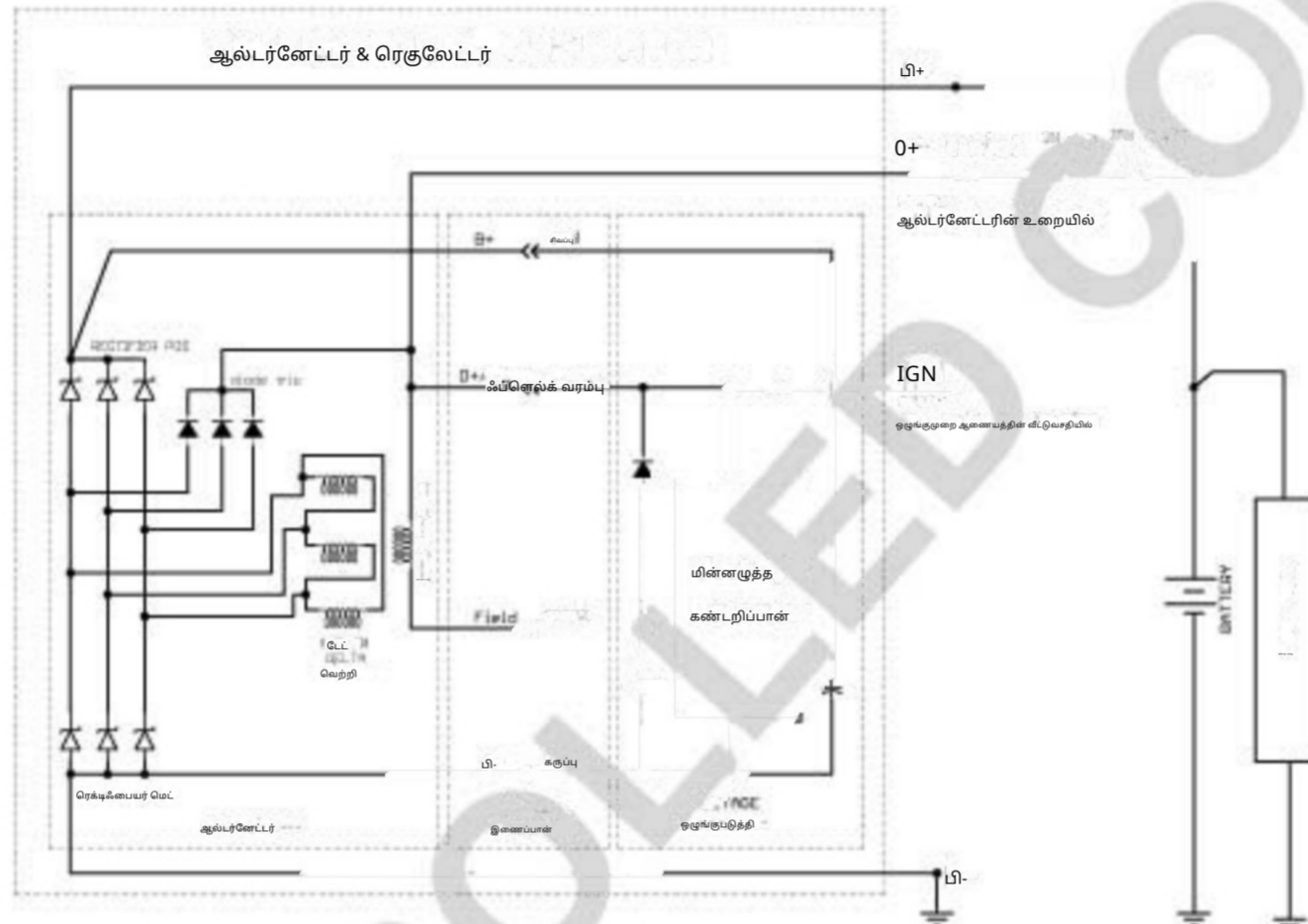
பக்கம்



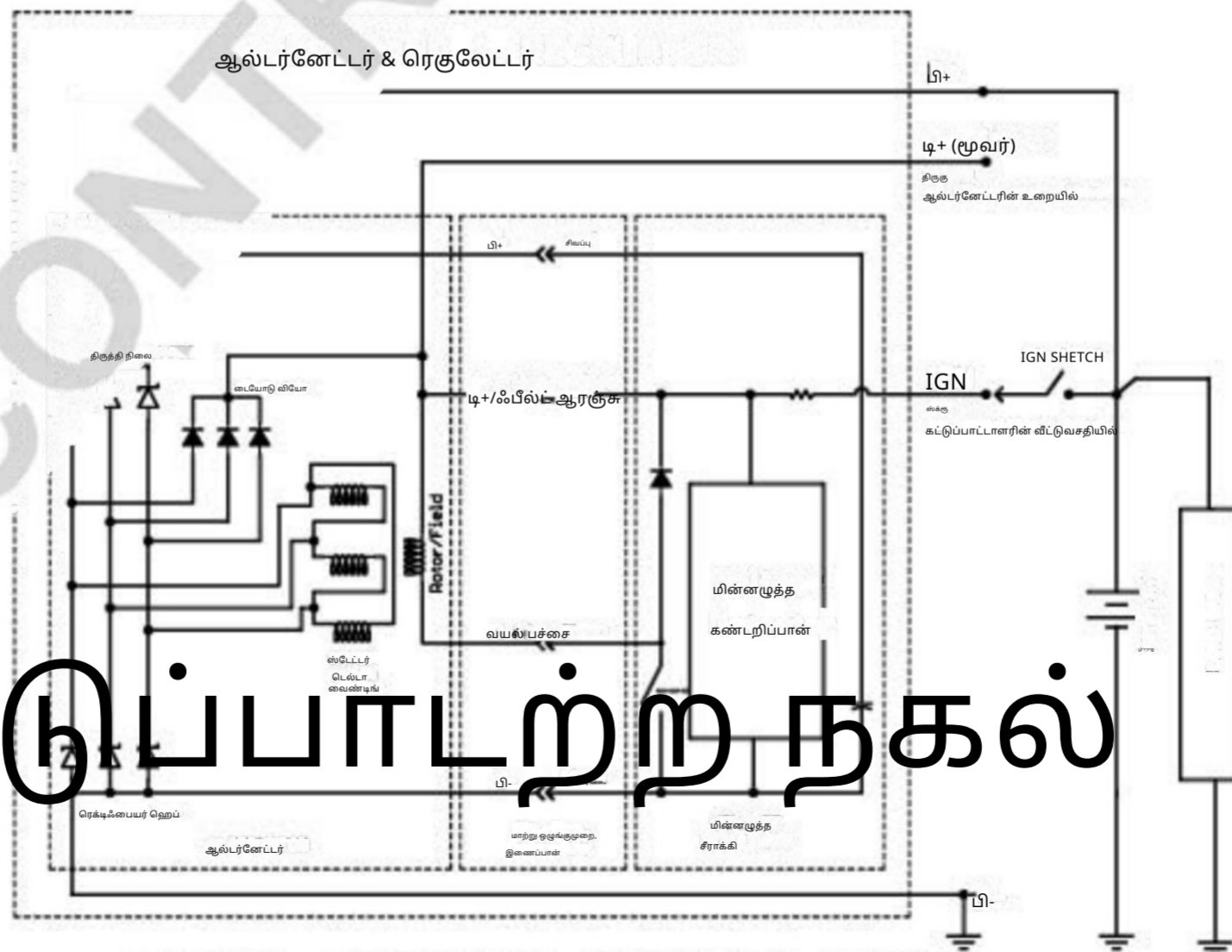
கட்டுப்பாடற்ற ஓரி

8SC3009ZA

வயரிங் வரைபடங்கள்



டாஷ்போர்டு விளக்குடன் கூடிய பொதுவான பயன்பாடு



பற்றவைப்பு சுவிட்சுடன் கூடிய பொதுவான பயன்பாடு

கட்டுப்பாடற்ற நகல்