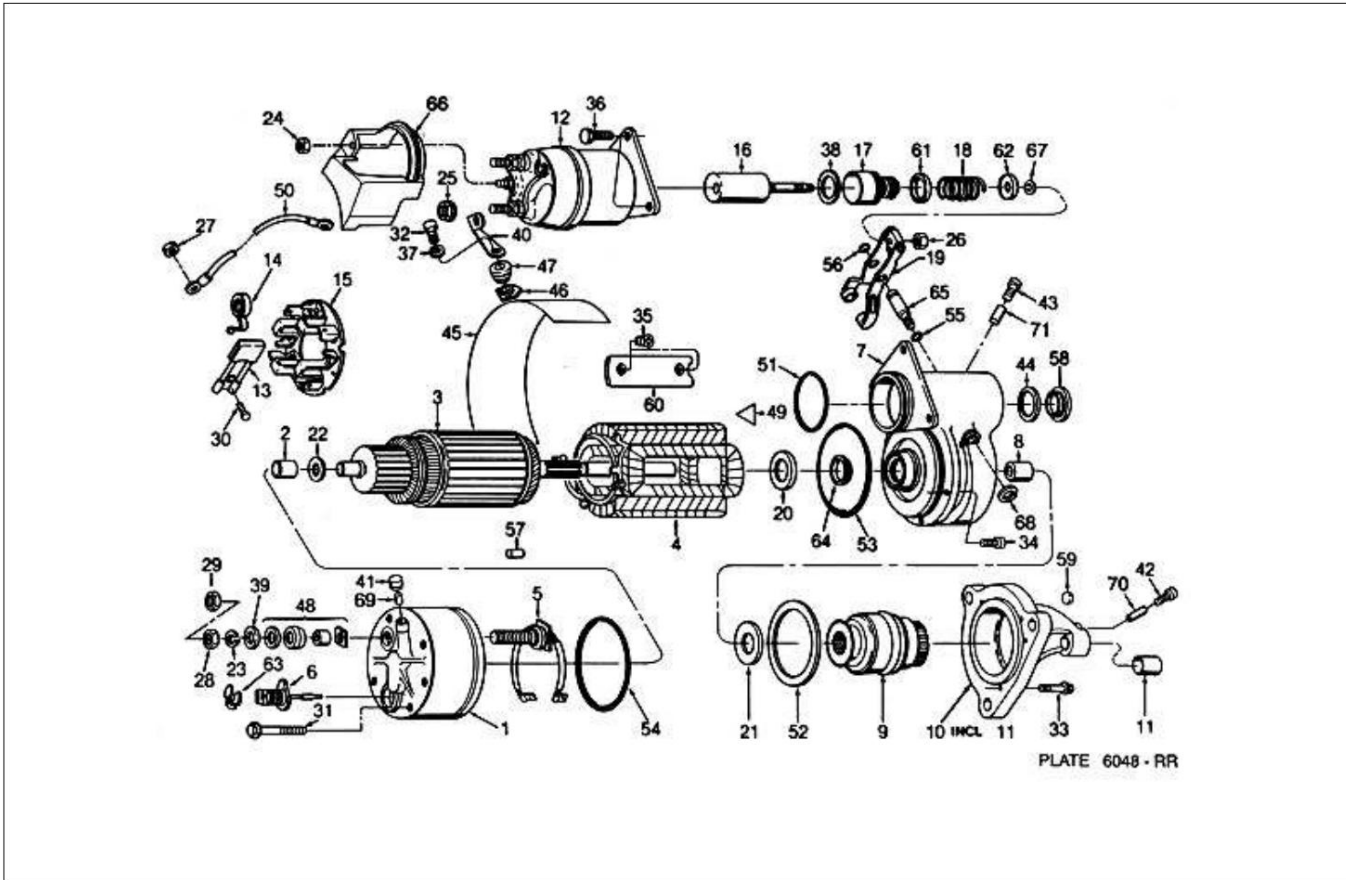
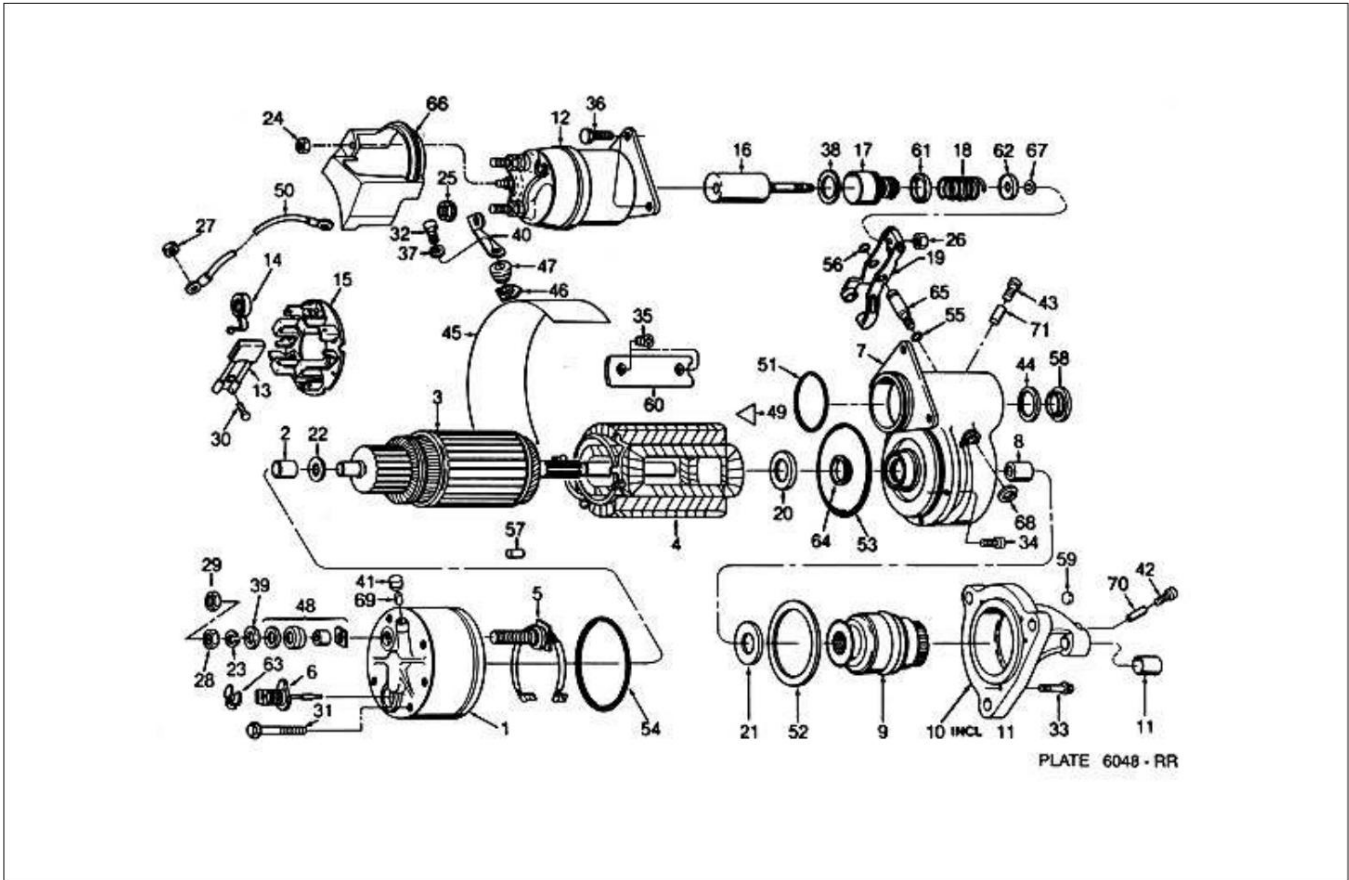


പാർട്ട് നമ്പർ	വിവരണം	പാർട്ട് നമ്പർ	നോട്ടേഷൻ	ആവശ്യമായ അളവ്
---	സിഇ ഹൗസിംഗ് അസി	1988126		1
02	ബുഷിംഗ്	1943628	സർവീസ് പാർട്ട്സ് ബുക്കിൽ ഉപയോഗിച്ച്	1
03	ആർമചർ അസി	1988435		1
---	ഫ്രീക്വൻസി കോയിൽ അസി	1988442		1
05	ലീഡ് അസി	10497105		1
---	ലിവാർ ഹൗസിംഗ് അസി	1947639, 00000000 5		1
08	ബുഷിംഗ്	1988096	സർവീസ് പാർട്ട്സ് ബുക്കിൽ ഉപയോഗിച്ച്	1
09	ഡ്രൈവ് അസി	830620,	പുറംഭാഗമായ മാർസിസ്റ്റാപിക്കൽ വഴിയുള്ള സേവനം.	1
10	ഹൗസിംഗ്-നോസ്	1988137-ൽ		1
11, 11	ബുഷിംഗ്	1894635	സർവീസ് പാർട്ട്സ് ബുക്കിൽ ഉപയോഗിച്ച്	1
12	സോളിനോയിഡ്	1115667		1
13	ബ്ലാഷ്	1852894 പി.ആർ.ഐ.	സർവീസ് പാർട്ട്സ് ബുക്കിൽ ഉപയോഗിച്ച്	4
14	സ്ക്രീം-ബ്ലാഷ്	1985314 (ക്രണിയം)	സർവീസ് പാർട്ട്സ് ബുക്കിൽ ഉപയോഗിച്ച്	4
15	ബ്ലാഷ് പ്ലേറ്റ് അസി	1988439		1
19	ഷിഫ്റ്റ് ലിവാർ അസി	1988097	സർവീസ് പാർട്ട്സ് ബുക്കിൽ ഉപയോഗിച്ച്	1
20	സ്ക്രീംസർ	1936466	സർവീസ് പാർട്ട്സ് ബുക്കിൽ ഉപയോഗിച്ച്	1
21	വാഷർ	1911644 (ക്രണിയം)	സർവീസ് പാർട്ട്സ് ബുക്കിൽ ഉപയോഗിച്ച്	1
22	വാഷർ	1985617, 1985617.	സർവീസ് പാർട്ട്സ് ബുക്കിൽ ഉപയോഗിച്ച്	1
---	ലോക്ക് വാഷർ-ട്രോ. സർവീസ്-സിഇ	9421427,		1
25	നട്ട്	1979451		1
---	നട്ട്	9412305	സർവീസ് പാർട്ട്സ് ബുക്കിൽ ഉപയോഗിച്ച്	1
---	നട്ട് അസി	1979365		1
---	NUT-TERM.-CE ഫ്രീക്വൻസി	9441934,		1



പാർട്ട് നമ്പർ	വിവരണം	പാർട്ട് നമ്പർ	നോട്ടേഷൻ	ആവശ്യമായ അളവ്
1	നട്	1979451		1
2	സ്ക്രൂ	10467191		2
3	സ്ക്രൂ	10467191	സർവീസ് പാർട്ട്കളിൽ ഉപയോഗിച്ച്	2
4	സ്ക്രൂ അസി	10499635	സർവീസ് പാർട്ട്കളിൽ ഉപയോഗിച്ച്	4
5	ബോൾട്ട്	10497770,		1
6	സ്ക്രൂ	10499637,		6
7	ബോൾട്ട്	10499639		5
8	സ്ക്രൂ	10499632,		8
9	ബോൾട്ട്	10497770,		3
10	വാഷർ	30205		1
11	കണക്റ്റർ	10476198,		1
12	കപ്	1985246 (ക്രോസ്)	സർവീസ് പാർട്ട്കളിൽ ഉപയോഗിച്ച്	1
13	കപ്	1978756	സർവീസ് പാർട്ട്കളിൽ ഉപയോഗിച്ച്	1
14	കപ്	1985246 (ക്രോസ്)	സർവീസ് പാർട്ട്കളിൽ ഉപയോഗിച്ച്	1
15	ഗാസ്കറ്റ്	1964857 പി.ആർ.ഒ.	സർവീസ് പാർട്ട്കളിൽ ഉപയോഗിച്ച്	1
16	ഇൻസുലേറ്റർ	1988100		1
17	ഇൻസുലേറ്റർ-ടെർമിനൽ	1988339		1
18	ഇൻസുലേറ്റർ-ടെർമിനൽ	1988339 (പ്രൊഫർ 1988339)		1
19	സർവീസ് പി.കെ.ടി, ഇൻസുലേറ്റർ	10495183		1
20	ലീഡ് അസി	10497105		1
21	ഒ റിംഗ്	1985304	സർവീസ് പാർട്ട്കളിൽ ഉപയോഗിച്ച്	1
22	ഒ റിംഗ്	1851960	സർവീസ് പാർട്ട്കളിൽ ഉപയോഗിച്ച്	1
23	ഒ റിംഗ്	1916272	സർവീസ് പാർട്ട്കളിൽ ഉപയോഗിച്ച്	1



പാർട്ട് നമ്പർ	വിവരണം	പാർട്ട് നമ്പർ	നോട്ടേഷൻ	ആവശ്യമായ അളവ്
---	ഒ റിംഗ്	1985320	സർവീസ് പാർട്ട്സ് എം.ബി.യിൽ ഉപയോഗിച്ചിട്ടുണ്ട്	1
---	ഒ റിംഗ്	1894642	സർവീസ് പാർട്ട്സ് സിയിൽ ഉപയോഗിച്ചിട്ടുണ്ട്	1
---	ഒ റിംഗ്	1894643	സർവീസ് പാർട്ട്സ് സിയിൽ ഉപയോഗിച്ചിട്ടുണ്ട്	1
---	പിൻ-സ്പ്രിംഗ്	09002, 09003, 09004, 09005		2
---	പ്ലേറ്റ്	1945356 (ക്രസ്സ്)		1
---	പ്ലേറ്റ്	1949619,		6.
60 (60)	ഷൂ-പോൾ	1934478 (ക്രസ്സ്)		4
---	സീൽ-ഓയിൽ	1918047	സർവീസ് പാർട്ട്സ് ബിയിൽ ഉപയോഗിച്ചിട്ടുണ്ട്	1
---	ഷാഫ്റ്റ്-ലിംഗ്	1948529	സർവീസ് പാർട്ട്സ് സിയിൽ ഉപയോഗിച്ചിട്ടുണ്ട്	1
---	റിംഗ്	9416374 ഉപയോഗം: 9416374	സർവീസ് പാർട്ട്സ് സിയിൽ ഉപയോഗിച്ചിട്ടുണ്ട്	1
---	വിക്സ്	1985247	സർവീസ് പാർട്ട്സ് ബിയിൽ ഉപയോഗിച്ചിട്ടുണ്ട്	1
---	വിക്സ്	1978754 പി.ആർ.ഒ.		1
71	വിക്സ്	1985247	സർവീസ് പാർട്ട്സ് ബിയിൽ ഉപയോഗിച്ചിട്ടുണ്ട്	1
അ	സെർവ് പിക്കെജി, ബ്ലണ്ട്	1989496		1
ഇ	സെർവ് പിക്കെജി, ബ്ലണ്ട്	1989497		1
ച	സെർവ് പിക്കെജി, ഷാഫ്റ്റ് ലിംഗ്	1989498		1