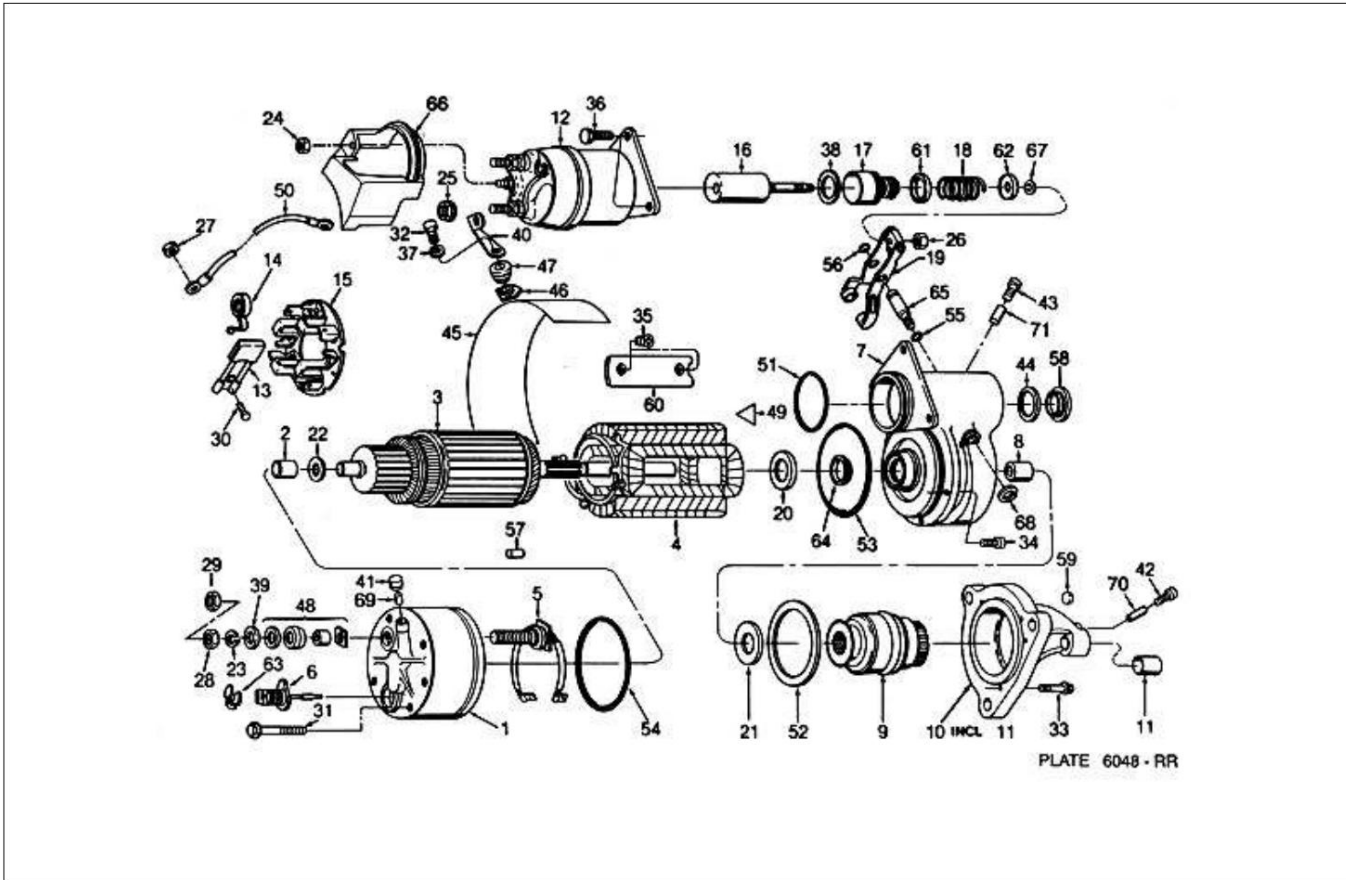
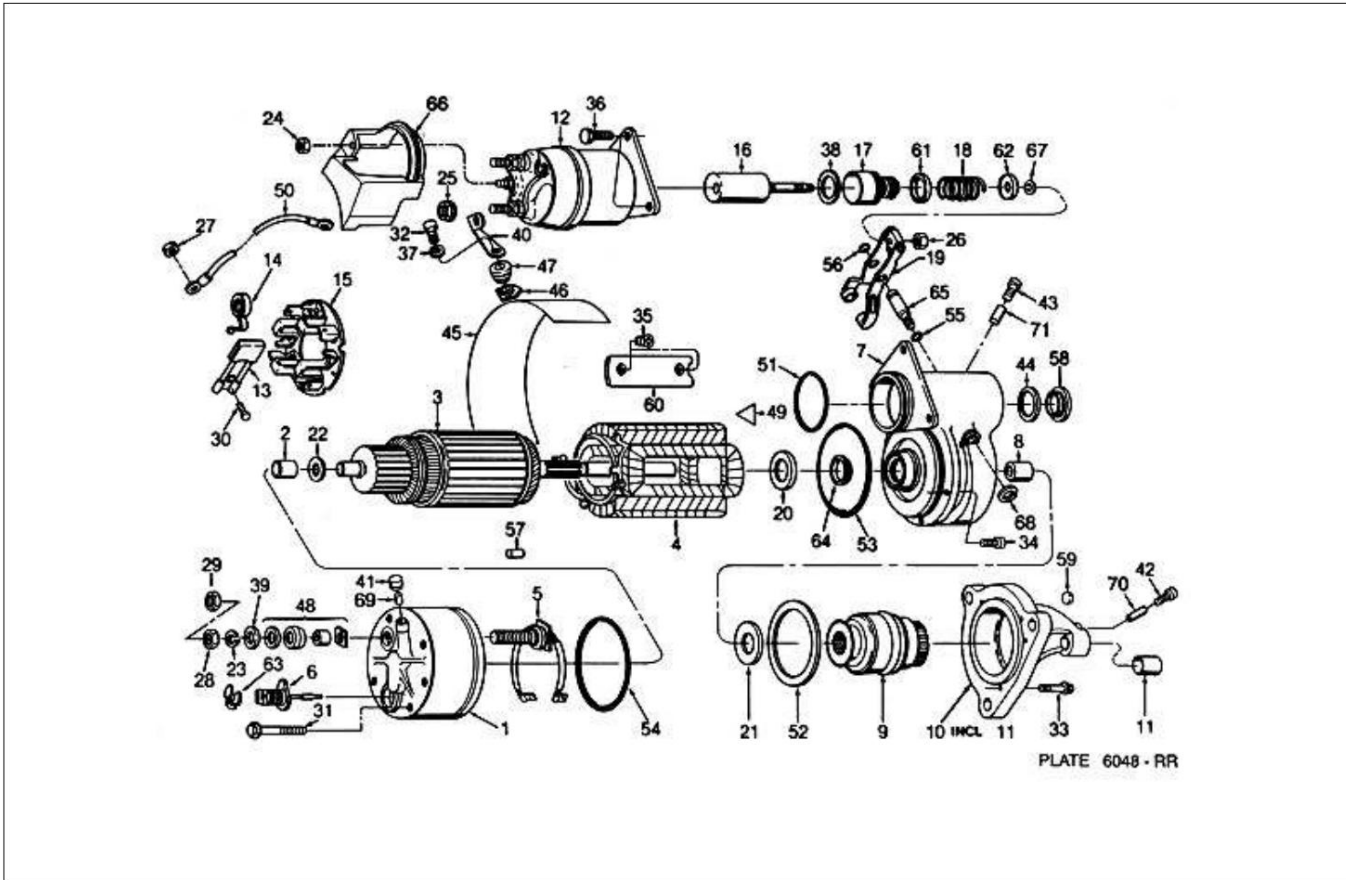


କୋଡ୍	ବର୍ଣ୍ଣନା	ଅଂଶ ସଂଖ୍ୟା	ନୋଟେସନ୍	ଆବଶ୍ୟକ ପରିମାଣ
୦୧	ସିଲ ହାଉସିଂ ଆସି	୧୯୮୮୧୨୭		୧
୦୨	ବୁନା ପୁଟିବା	୧୯୪୩୭୨୮	ସେବା ପ୍ଲୟାକେଜ୍, ୧ ରେ ବ୍ଲୁବ୍ଲୁଟ	୧
୦୩	ଆର୍ମାଚର ଆସି	୧୯୮୮୪୩୫		୧
୦୪	ଫିଲ୍ଡ ବୋଧିଆସି	୧୯୮୮୪୪୨		୧
୦୫	ଲିଫ୍ ଆସି	୧୦୪୯୭୧୦୫		୧
୦୬	ଲିଫ୍ ହାଉସିଂ ଆସି	୧୦୪୭୭୦୩୦		୧
୦୮	ବୁନା ପୁଟିବା	୧୯୮୮୦୯୭	ସେବା ପ୍ଲୟାକେଜ୍, ୧ ରେ ବ୍ଲୁବ୍ଲୁଟ	୧
୦୯	ବରାଜ ଆସି	୮୩୦୭୨୦	ସମ୍ପୂର୍ଣ୍ଣ ବଦଳ ଦୁଃଖା ସେବା।	୧
୧୦	ଘର-ନାକ	୧୯୮୮୧୩୭		୧
୧୧	ବୁନା ପୁଟିବା	୧୮୯୪୭୩୫	ସେବା ପ୍ଲୟାକେଜ୍, ୧ ରେ ବ୍ଲୁବ୍ଲୁଟ	୧
୧୨	ସୋଲେନଏଡ୍	୧୧୧୫୭୭୭		୧
୧୩	ବରଣ	୧୮୫୨୮୯୪	ସେବା ପ୍ଲୟାକେଜ୍, ୧ ରେ ବ୍ଲୁବ୍ଲୁଟ	୪
୧୪	ବସନ୍ତ-ବରଣ	୧୯୮୫୩୧୪	ସେବା ପ୍ଲୟାକେଜ୍, ୧ ରେ ବ୍ଲୁବ୍ଲୁଟ	୪
୧୫	ବରଣ ପୁଲେଟ୍ ଆସି	୧୯୮୮୪୩୯		୧
୧୯	ସିଂଗ୍ଲ ଲିଫ୍ ଆସି	୧୯୮୮୦୯୭	ସେବା ପ୍ଲୟାକେଜ୍, ୧ ରେ ବ୍ଲୁବ୍ଲୁଟ	୧
୨୦	ସ୍ପ୍ରିଂସ	୧୯୩୭୪୭୭	ସେବା ପ୍ଲୟାକେଜ୍, ୧ ରେ ବ୍ଲୁବ୍ଲୁଟ	୧
୨୧	ଫୋଲିଫା	୧୯୧୧୭୪୪	ସେବା ପ୍ଲୟାକେଜ୍, ୧ ରେ ବ୍ଲୁବ୍ଲୁଟ	୧
୨୨	ଫୋଲିଫା	୧୯୮୫୭୧୭	ସେବା ପ୍ଲୟାକେଜ୍, ୧ ରେ ବ୍ଲୁବ୍ଲୁଟ	୧
୨୩	ଲକ୍ଷ୍ମୀ-ବରଣା ସ୍ପ୍ରିଂସ-ସିଲ	୯୪୨୧୪୨୭		୧
୨୫	ନିର୍	୧୯୭୯୪୫୧		୧
୨୬	ନିର୍	୯୪୧୨୩୦୫	ସେବା ପ୍ଲୟାକେଜ୍, ୧ ଏବଂ ୧ ରେ ବ୍ଲୁବ୍ଲୁଟ	୧
୨୭	ନିର୍ ଆସି	୧୯୭୯୩୭୫		୧
୨୮	ନିର୍-ବରଣ-ସିଲ ଫିଲ୍ଡ	୯୪୪୧୯୩୪		୧



କୋଡ୍ ନମ୍ବର	ବର୍ଣ୍ଣନା	ଅଂଶ ସଂଖ୍ୟା	ନୋଟେସନ୍	ଆବଶ୍ୟକ ପରିମାଣ
୨୯	ନର୍	୧୯୭୯୪୫୧		୧
୩୦	ସକ୍ଲୁ	୧୦୪୭୭୧୯୧		୨
୩୦	ସକ୍ଲୁ	୧୦୪୭୭୧୯୧	ସେବା ପ୍ୟାକେଜ୍ A ରେ ବ୍ୟବହୃତ	୨
୩୧	ସକ୍ଲୁ ଆସି	୧୦୪୯୯୭୩୫	ସେବା ପ୍ୟାକେଜ୍ A ଏବଂ B ରେ ବ୍ୟବହୃତ	୪
୩୨	ବୋଲଟ	୧୦୪୯୭୭୭୦		୧
୩୩	ସକ୍ଲୁ	୧୦୪୯୯୭୩୭		୬
୩୪	ବୋଲଟ	୧୦୪୯୯୭୩୯		୫
୩୫	ସକ୍ଲୁ	୧୦୪୯୯୭୩୨		୮
୩୬	ବୋଲଟ	୧୦୪୯୭୭୭୦		୩
୩୭	ଫାଲ୍‌ଉଟ୍	୩୦୨୦୫		୧
୪୦	କନେକ୍ଟର୍	୧୦୪୭୭୧୯୮		୧
୪୧	କପ୍	୧୯୮୫୨୪୨	ସେବା ପ୍ୟାକେଜ୍ B ରେ ବ୍ୟବହୃତ	୧
୪୨	କପ୍	୧୯୭୮୭୫୨	ସେବା ପ୍ୟାକେଜ୍ B ରେ ବ୍ୟବହୃତ	୧
୪୩	କପ୍	୧୯୮୫୨୪୨	ସେବା ପ୍ୟାକେଜ୍ B ରେ ବ୍ୟବହୃତ	୧
୪୪	ଗାୟକେଟ	୧୯୭୪୮୫୭	ସେବା ପ୍ୟାକେଜ୍ B ଏବଂ C ରେ ବ୍ୟବହୃତ	୧
୪୫	ଇନପୁଲେଟର୍	୧୯୮୮୧୦୦		୧
୪୬	ଇନପୁଲେଟର୍-ଟର୍ମିନାଲ୍	୧୯୮୮୩୩୯		୧
୪୭	ଇନପୁଲେଟର୍-ଟର୍ମିନାଲ୍	୧୯୮୮୩୪୦		୧
୪୮	ସେବା PKG, ଇନପୁଲେଟର୍	୧୦୪୯୫୧୮୩		୧
୫୦	କ୍ରିପ୍ ଆସି	୧୦୪୯୭୧୦୫		୧
୫୧	ଓ ରିଙ୍ଗ	୧୯୮୫୩୦୪	ସେବା ପ୍ୟାକେଜ୍ B ଏବଂ C ରେ ବ୍ୟବହୃତ	୧
୫୨	ଓ ରିଙ୍ଗ	୧୮୫୧୯୨୦	ସେବା ପ୍ୟାକେଜ୍ B ଏବଂ C ରେ ବ୍ୟବହୃତ	୧
୫୩	ଓ ରିଙ୍ଗ	୧୯୧୭୭୭୨	ସେବା ପ୍ୟାକେଜ୍ B ରେ ବ୍ୟବହୃତ	୧



କୋଡ୍	ବର୍ଣ୍ଣନା	ଅଂଶ ସଂଖ୍ୟା	ନୋଟେସନ୍	ଆବଶ୍ୟକ ପରିମାଣ
୫୪	ଓ ରିଙ୍ଗ	୧୯୮୫୩୨୦	ସେବା ପୂର୍ଣ୍ଣକେନ୍ଦ୍ର A ଏବଂ B ରେ ବ୍ୟବହୃତ	e
୫୫	ଓ ରିଙ୍ଗ	୧୮୯୪୭୪୨	ସେବା ପୂର୍ଣ୍ଣକେନ୍ଦ୍ର c ରେ ବ୍ୟବହୃତ	e
୫୬	ଓ ରିଙ୍ଗ	୧୮୯୪୭୪୩	ସେବା ପୂର୍ଣ୍ଣକେନ୍ଦ୍ର c ରେ ବ୍ୟବହୃତ	e
୫୭	ପିନ୍-ସ୍ପାସିଂ	୪୫୭୭୫୨		୨
୫୮	ପୁଲ୍‌ଇନ୍	୧୯୪୫୩୫୭		e
୫୯	ପୁଲ୍‌ଇନ୍	୧୯୪୯୭୧୯		6
୬୦	କୋରା-ପୋଲ	୧୯୩୪୪୭୮		୪
୬୪	ସିଲ୍-ଓରସ୍	୧୯୧୮୦୪୭	ସେବା ପୂର୍ଣ୍ଣକେନ୍ଦ୍ର B ରେ ବ୍ୟବହୃତ	e
୬୫	ସାମାନ୍ୟ-ଲିଭର	୧୯୪୮୫୨୯	ସେବା ପୂର୍ଣ୍ଣକେନ୍ଦ୍ର c ରେ ବ୍ୟବହୃତ	e
୬୮	ରିଙ୍ଗ	୯୪୧୭୩୭୪	ସେବା ପୂର୍ଣ୍ଣକେନ୍ଦ୍ର c ରେ ବ୍ୟବହୃତ	e
୬୯	ପୁଞ୍ଜ	୧୯୮୫୨୪୭	ସେବା ପୂର୍ଣ୍ଣକେନ୍ଦ୍ର B ରେ ବ୍ୟବହୃତ	e
୭୦	ପୁଞ୍ଜ	୧୯୭୮୭୫୪		e
୭୧	ପୁଞ୍ଜ	୧୯୮୫୨୪୭	ସେବା ପୂର୍ଣ୍ଣକେନ୍ଦ୍ର B ରେ ବ୍ୟବହୃତ	e
୮	ସର୍କୁଲ ପିଲେଟ୍, ବ୍ଲକ୍	୧୯୮୯୪୯୭		e
୯	ସର୍କୁଲ ପିଲେଟ୍, ବ୍ଲକ୍	୧୯୮୯୪୯୭		e
୯	ସର୍କୁଲ PKG, ସିମ୍ପଲ ଲିଭର	୧୯୮୯୪୯୮		e