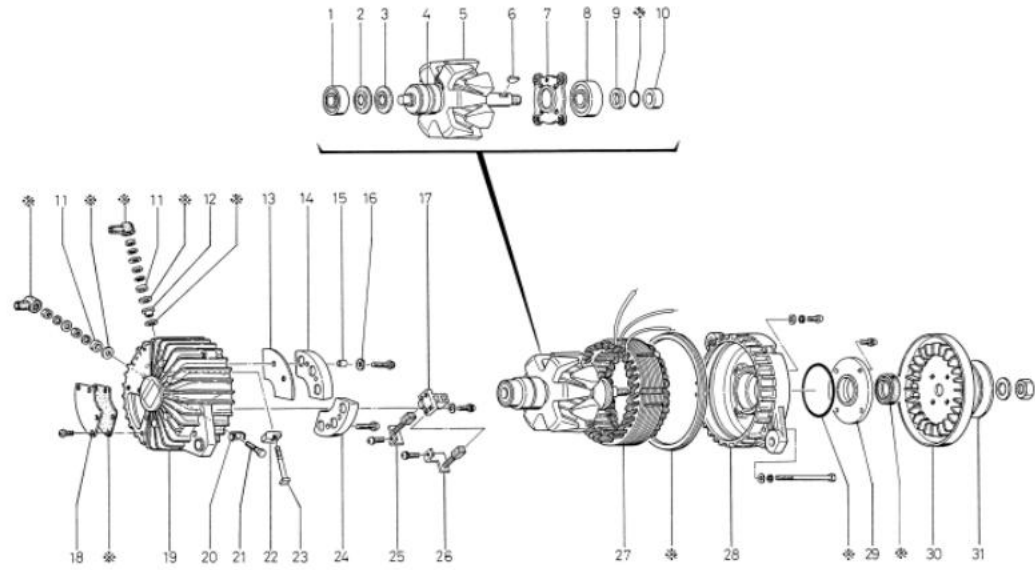


OEM కనెక్టర్	క్రోమాట్సు	OEM హార్ట్స్ నంబర్	600-821-8160
సామూహిక అమల్సు	24, 35A	సరఫరా పదం	70.07
బరువు	13 కిలోలు	రెగ్యులేటర్	0-41000-0100/0-41000-1250 (ఇవేషికం)
ఇంజిన్ మోడల్ :60155, ఇతరులు			
హానం	0155A-1, ఇతరులు		
డిజైన్ రికార్డ్			
గమనిక	□19 టైప్ v బెల్ట్ సింగిల్ వీక్ సవ్యుడిశల్ భరమణం		

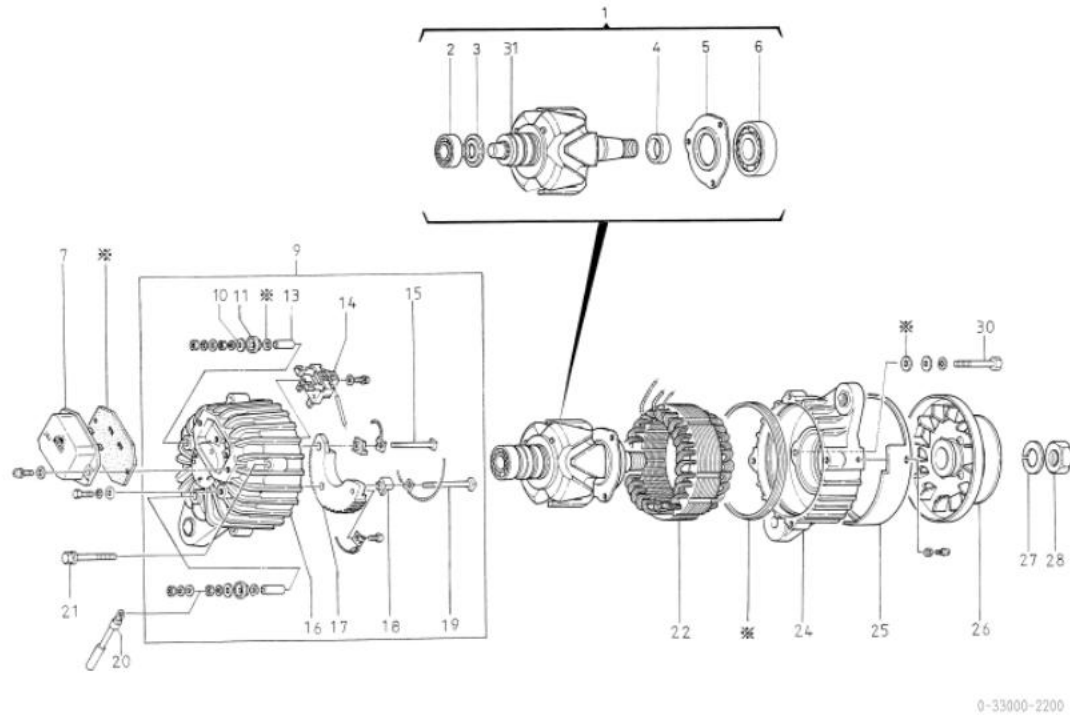
నో	భాగాల సంఖ్య	తయారీదారు భాగాలు లేమ	వివరణ	పరిమాణం	జాబితా ధర	గమనిక
1	1-0452-63037		బాల్ బేరింగ్	1		వెనుక
2	1-33926-0230		రిటెన్షన్	1		
3	1-33922-0070		వేలేట్	1		
4	1-33130-0140		నీటివేరింగ్ కో	2		
5	0-33100-0230		రోటర్ అసెంబ్లీ	1		4 సహా
6	1-0416-04160		మడ్రఫ్ కి	1		
7	0-33926-0080		రిటెన్షన్	1		
8	1-0452-63047		బాల్ బేరింగ్	1		ముందు
9	1-33923-0150		కాలర్	1		
10	1-33923-0160		కాలర్	1		
11	1-33923-0170		కాలర్	4		
12	1-33943-0300		ఇన్సులేట్ బుష్	3		
13	1-33946-0121		ఇన్సులేట్ షీట్	1		
14	0-33730-0370		రికటిఫైయర్ అసెంబ్లీ	1		
15	1-33944-0240		ఇన్సులేట్ టెంపూబ్	2		
16	1-33941-0160		ఇన్సులేట్ హాషర్	2		
17	0-33720-0780		వేరన్ హోల్డర్ కో	1		
18	1-33761-0280		కవర్	1		
19	0-33710-0272		వెనుక బేరకెట్ ం	1		
20	1-33927-0390		హోల్డర్	1		
21	0-33901-0430		బోల్ట్	1		
22	1-33943-0701		ఇన్సులేట్ బుష్	3		
23	0-33901-0340		బోల్ట్	3		లోరూ బోల్ట్
24	1-33730-0380		రికటిఫైయర్ అసెంబ్లీ	1		
25	1-33740-0440		వేరన్ కో	1		
26	1-33740-0430		వేరన్ కో	1		
27	1-33200-0300		నీటివేరింగ్ అసెంబ్లీ	1		
28	0-33310-0132		వేరన్ బేరకెట్ కో	1		
29	1-33926-0100		రిటెన్షన్	1		
30	1-33421-0450		అభిమాని	1		
31	1-33411-0580		మలీలే	1		
*	7-09210-0060		నీల్ అసెంబ్లీ	1		
*	7-09210-0060		నీల్ అసెంబ్లీ			
	1-0345-05001		నీల్ హాషర్	4		
	1-0345-08001		నీల్ హాషర్	3		
	1-0505-02001		ఓ రింగ్	1		
	1-0507-08001		ఓ రింగ్	1		
	1-0514-32523		ఆయిల్ నీల్	1		
	1-09252-0020		గవ్ కోయావ్	4		
	1-33951-0121		వేయాకింగ్	1		
	1-33951-0130		వేయాకింగ్	1		



0-33000-1180

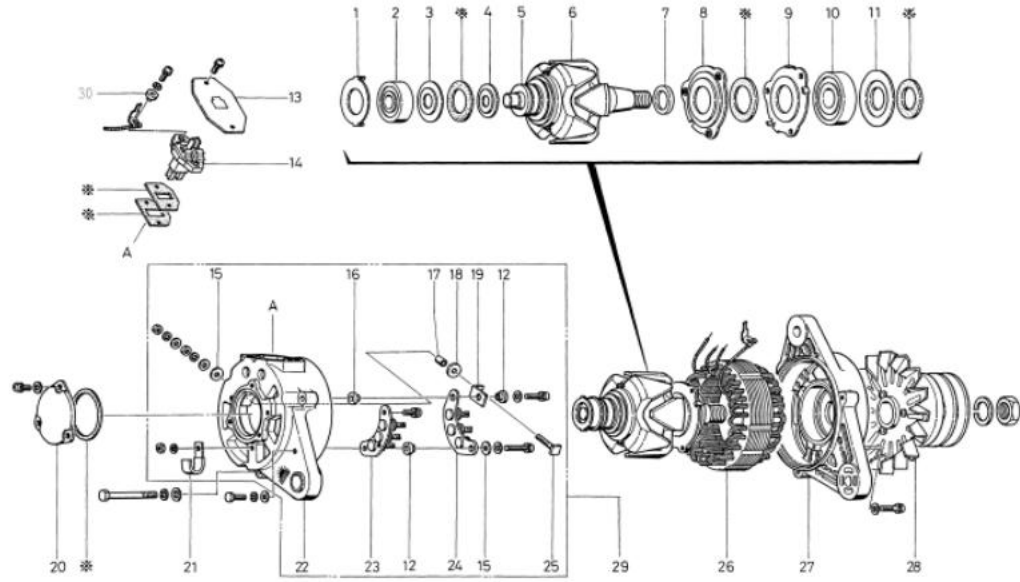
OEM కనెక్టర్	కోమాట్సు	OEM హార్ట్స్ నంబర్	600-821-3280
సామూహిక అమల్స్	24, 13A	సరఫరా పదం	73.08
బరువు	7.6 కిలోలు	రేగ్యులేటర్	1-44000-0730
ఇంజిన్ మోడల్ : 6095, ఇతరులు			
హానం	0085A120, ఇతరులు		
డిజైన్ రికార్డ్			
గమనిక	□17 టైప్ వ బెల్ట్ సింగిల్ వీక్ సవ్యుదేశితో భేరమణం		

నో	భాగాల సంఖ్య	తయారీదారు భాగాలు లేమ	వివరణ	వనం	జాబితా ధర	గమనిక
1	7-33100-0121		రోటర్ అసెంబ్లీ	1		2 నుండి 6 వరకు, 31
2	1-0452-62027		బాల్ బేరింగ్	1		వెనుక
3	1-33926-0820		రీటన్	1		
4	1-33923-0570		కాలర్	1		
5	0-33926-0370		రీటన్	1		
6	1-0452-63057		బాల్ బేరింగ్	1		ముందు
7	1-44000-0730		రేగ్యులేటర్	1		
9	0-33700-1960		ఆర్.బ్రాకెట్ అసెంబ్లీ	1		10 నుండి 19 వరకు
10	1-47921-0710		హాషర్	2		
11	1-33943-0731		ఇన్సులేట్ బుష్	2		
13	1-33944-0490		ఇన్సులేట్ టెయూబ్	1		
14	1-33720-0792		వెర్షన్ హోల్డర్ కో	1		
15	0-33901-0500		బోల్ట్	1		
16	0-33710-1340		వెనుక బ్రాకెట్	1		
17	0-33730-1600		రీటన్ అసెంబ్లీ	1		
18	1-33943-0870		ఇన్సులేట్ బుష్	2		
19	0-33901-0370		బోల్ట్	1		
20	1-33785-1390		షీట్ ఫైర్ కో	1		
21	0-0274-06652		బోల్ట్	4		తీరా బోల్ట్
22	1-33200-1000		నెట్టర్ అసెంబ్లీ	1		
24	1-33300-0450		ఆర్.బ్రాకెట్ అసెంబ్లీ	1		
25	1-33761-0870		కవర్	1		
26	0-33400-0700		ములే అసెంబ్లీ	1		
27	1-0335-18002		నెట్టర్ హాషర్	1		
28	0-0280-18022		నట్	1		
30	0-0080-05322		బోల్ట్	3		
31	1-33130-0172		నెట్టర్ కో	1		
*	7-09210-0230		నెట్ అసెంబ్లీ	1		



- * 7-09210-0230 నెట్ అసెంబ్లీ
- 1-0345-05001 నెట్ హాషర్ 3
- 1-33951-0270 వయాకింగ్ 1
- 1-33951-0280 వయాకింగ్ 1
- 1-33951-0290 వయాకింగ్ 2

OEM కనీసము	ఇసుబు	OEM హార్ట్ సింబర్	1-81200202-0
నామమాత్రము అమల్పట్	24, 20A	సరఫరా పదం	79.02
బరువు	1.1 kg/2.5lb	రెగ్యులేటర్	0-41000-2390/0-44000-1340 (ఇవేషేం)
ఇంజిన్ మోడల్ DA, ఇతరులు			
హాసం	KE, TR, TD, ఇతరులు		
డిజైన్ రికార్డ్			
గమనీక	బి టైప్ వీ బెట్ డబుల్ వేక్స్ సవ్యుదీశలో భేరమణం		



0-33000-3690

నో	భాగాల సంఖ్య	తయారీదారు భాగాలు లేమ	వేవరణ	వనం	జాబితా ధర	గమనీక
1	1-33931-0100	1-81229230-0	కేటివ్	1		
2	1-09201-0410	1-81229224-0	పాల్ బేరంగ్	1		వెనుక
3	1-33926-0230	9-82216060-0	రిజ్లెవర్	1		
4	1-33922-0070	1-81229123-0	వేలేట్	1		
5	7-33130-0230	1-81224014-0	నెటివరంగ్ కో	1		
6	1-33100-0930	1-81221050-0	రోటర్ అసెంబ్లీ	1		5 సహా
7	1-33923-0640	1-81229160-0	కాలర్	1		
8	0-33926-0470	1-81229161-0	రిజ్లెవర్	1		
9	1-33926-0500	1-81229163-0	రిజ్లెవర్	1		
10	1-0456-63057	1-81229225-0	పాల్ బేరంగ్	1		ముందు
11	1-33926-0460	1-81229164-0	రిజ్లెవర్	1		
12	1-33943-0770	1-33943-0770	ఇన్సులేట్ బుష్	2		
13	1-33761-0901	1-81229154-0	కవర్	1		
14	1-33720-0630	1-81217015-0	బరష్ హోల్డర్ కో	1		
15	1-47941-0180	1-81229227-0	ఇన్సులేట్ వాషర్	2		
16	1-33943-0800	1-81229111-0	ఇన్సులేట్ బుష్	1		
17	1-25944-0300	1-81229234-0	ఇన్సులేట్ ప్లయాబ్	1		
18	1-47941-0420	1-81229182-0	ఇన్సులేట్ వాషర్	1		
19	1-33928-0150	1-81229168-0	నెటాపర్	1		
20	1-33301-0250	1-81214083-0	బేరంగ్ కవర్	1		
21	1-33931-0060	1-81118011-0	కేటివ్	1		
22	0-33710-2101	1-81214110-0	వెనుక బోరాకట్ ం	1		
23	1-33730-1490	1-81219014-0	రేటిఫైయర్ అసెంబ్లీ	1		(-)
24	0-33730-1480	1-81219015-0	రేటిఫైయర్ అసెంబ్లీ	1		(+)
25	0-33901-0640	5-81229192-0	బోల్ట్	1		
26	1-33200-0900	1-81211032-0	నెటివరంగ్ అసెంబ్లీ	1		
27	1-33310-0760	1-81213024-0	వరంట్ బోరాకట్ ం	1		
28	0-33400-1400	1-81222034-0	ములేటీ అసెంబ్లీ	1		
29	0-33700-1871	1-81214095-0	బోరాకట్ అసెంబ్లీ	1		12, 15, 19, 22, 25 తో సహా
30	1-33943-0720	1-81229042-0	ఇన్సులేట్ బుష్	1		
*	7-09210-1940		నెట్ అసెంబ్లీ	1		

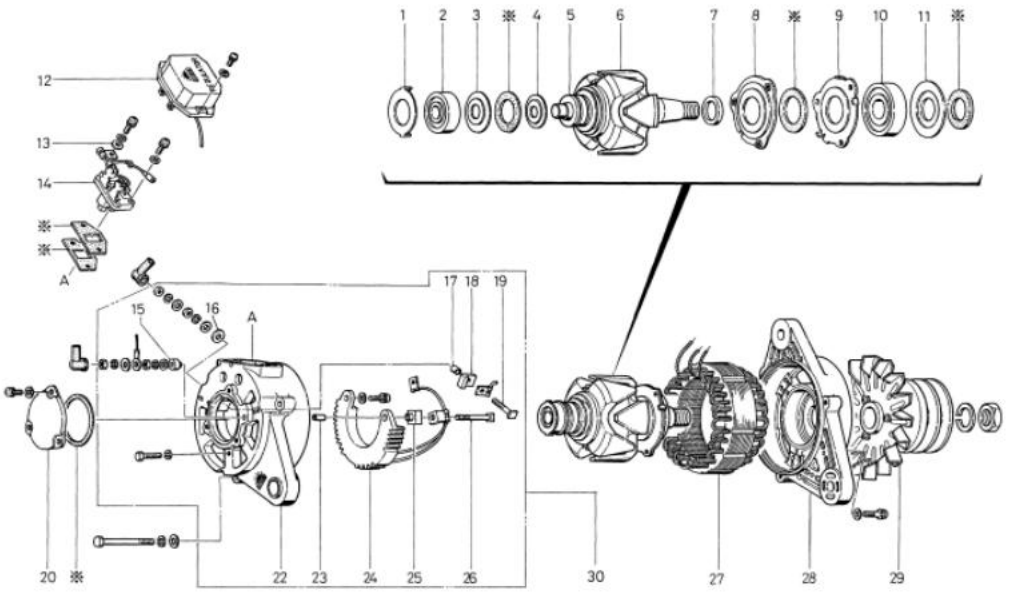
7-09210-1940 నెట్ అసెంబ్లీ

1-33951-0370	వయాకింగ్	1
1-33951-0380	వయాకింగ్	1
1-33951-0420	వయాకింగ్	1
1-33951-0440	వయాకింగ్	1
1-33951-0450	వయాకింగ్	1
1-33951-0520	వయాకింగ్	1

OEM కనీసము	ఇసుబు	OEM పార్ట్స్ నంబర్	1-81200206-0
నామమాత్రమ అమల్ పుట్	24, 25A	సరఫరా పదం	79.02
బరువు	7.3 కిలోలు	రెగ్యులేటర్	1-44000-0740
ఇంజిన్ మోడల్ D1640M			
మాహనం	మర్సెడ్		
డిజైన్ రికార్డ్			
గమనీక	బి టైప్ వీ బెట్ డబుల్ వేక్స్ ఇన్సులేషన్ కోసం తీలియాడి మట్టి (మర్సెడ్ రకం) సవ్యుడిశల్ భరమణం		

నో	భాగాల సంఖ్య	తయారీదారు భాగాలు లేమ	వివరణ	వనం	జాబితా ధర	గమనీక
1	1-33931-0100	1-81229230-0	కేటివ్	1		
2	1-09201-0410	1-81229224-0	పాల్ బేరంగ్	1		వెనుక
3	1-33926-0230	9-82216060-0	రీటైన్	1		
4	1-33922-0070	1-81229123-0	వేలేట్	1		
5	7-33130-0230	1-81224014-0	నీటివేరంగ్ కో	1		
6	1-33100-0930	1-81221050-0	రోటర్ అసెంబ్లీ	1		5 సహా
7	1-33923-0640	1-81229160-0	కాలర్	1		
8	0-33926-0470	1-81229161-0	రీటైన్	1		
9	1-33926-0500	1-81229163-0	రీటైన్	1		
10	1-0456-63057	1-81229225-0	పాల్ బేరంగ్	1		ముందు
11	1-33926-0460	1-81229164-0	రీటైన్	1		
12	1-44000-0740	1-81251025-0	రెగ్యులేటర్	1		
13	1-25941-0820	1-81229135-0	ఇన్సులేట్ వాషర్	1		
14	1-33720-0692	1-81217033-0	బ్రష్ హోల్డర్ కో	1		
15	1-33943-0800	1-81229111-0	ఇన్సులేట్ బుష్	1		
16	1-47941-0180	1-81229227-0	ఇన్సులేట్ వాషర్	1		
17	1-25944-0300	1-81229234-0	ఇన్సులేట్ ప్లయాబ్	1		
18	1-33943-0890	1-81229235-0	ఇన్సులేట్ బుష్	1		
19	0-33901-0580	1-81229168-0	బోల్ట్	1		
20	1-33301-0251	1-81214080-0	బేరంగ్ కవర్	1		
22	0-33710-2210	1-81214079-0	వెనుక బ్రాకెట్	1		
23	1-33944-0550	1-81229236-0	ఇన్సులేట్ ప్లయాబ్	1		
24	0-33730-1810	1-81219032-0	రకటియర్ అసెంబ్లీ	1		
25	1-33943-0870	1-81229237-0	ఇన్సులేట్ బుష్	1		
26	0-33901-0590	1-81229229-0	బోల్ట్	1		
27	1-33200-0970	1-81211031-0	నీటివేరంగ్ అసెంబ్లీ	1		
28	1-33310-0761	1-81213025-0	వరంట్ బ్రాకెట్	1		
29	0-33400-1401	1-81222033-0	ముల్టీ అసెంబ్లీ	1		
30	0-33700-1930	1-81214078-0	బ్రాకెట్ అసెంబ్లీ	1		15 19, 22 తో సహా
*	7-09210-1940		నీల్ అసెంబ్లీ	1		

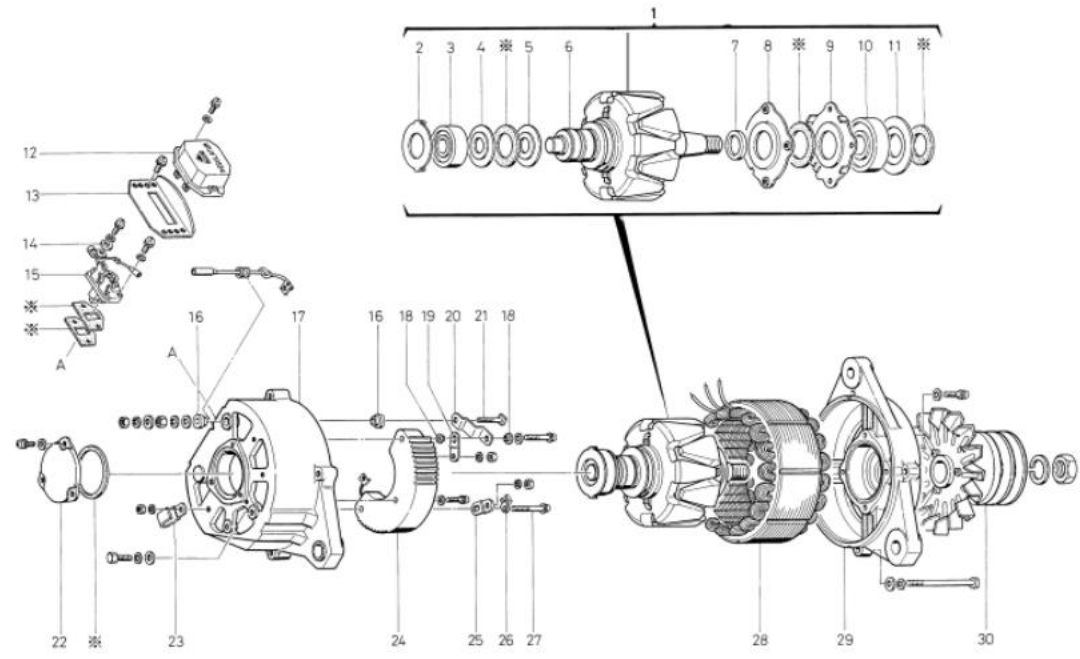
- 7-09210-1940 నీల్ అసెంబ్లీ
- 1-33951-0370 వయాకింగ్ 1
- 1-33951-0380 వయాకింగ్ 1
- 1-33951-0420 వయాకింగ్ 1
- 1-33951-0440 వయాకింగ్ 1
- 1-33951-0450 వయాకింగ్ 1
- 1-33951-0520 వయాకింగ్ 1



0-33000-3710

OEM కనీసము	ఇసుబు	OEM హార్ట్స్ సంబంధం	1-81200218-0
నామమాత్రం అమల్పట్	24, 60A	సరఫరా పదం	79.07
బరువు	15.2 కిలోలు	రెగ్యులేటర్	1-44000-0730
ఇంజిన్ మోడల్ 120, ఇతరులు			
హాసం	పరిశీలన (12), ఇతరులు		
డిజైన్ రికార్డ్			
గమనిక	బి టైప్ వే బెల్ట్ డ్రైవ్ వేక్స్ సవ్యుదేశలో భేరమణం		

నో	భాగాల సంఖ్య	తయారీదారు భాగాలు లేమ	వివరణ	పరిమాణం	జాబితా ధర	గమనిక
1	7-33100-0241	1-81221065-0 రోటర్ అసెంబ్లీ		1		2 నుండి 11 వరకు
2	1-33931-0100	1-81229230-0	కేటెన్	1		
3	1-09201-0410	1-81229224-0 పాల్ బేరేంగ్		1		వెనుక
4	1-33926-0230	9-82216060-0 రిజిస్టర్		1		
5	1-33922-0070	1-81229123-0 వేలేట్		1		
6	7-33130-0230	1-81224014-0	నెలివేరింగ్ కో	1		
7	1-33923-0640	1-81229160-0 కాలర్		1		
8	0-33926-0600	1-81229170-0 రిజిస్టర్		1		
9	1-33926-0590	1-81229171-0 రిజిస్టర్		1		
10	1-0456-63057	1-81229225-0 పాల్ బేరేంగ్		1		ముందు
11	1-33926-0460	1-81229164-0 రిజిస్టర్		1		
12	1-44000-0730	1-81251024-0 రెగ్యులేటర్		1		
13	1-33761-0961	1-81229275-0 కవర్		1		
14	1-25941-0820	1-81229135-0 ఇన్సులేట్ వాషర్		1		
15	1-33720-0761	1-81217024-0 బ్రష్ హోల్డర్ కో		1		
16	1-33943-0880	1-81229248-0 ఇన్సులేట్ బుష్		2		
17	0-33710-2360	1-81214121-0 వెనుక బ్రాకెట్ యొక్క		1		
18	1-33943-0770	1-81229042-0 ఇన్సులేట్ బుష్		2		
19	1-33784-0170	1-81229363-0 కనెక్ట్ బార్		1		
20	1-33784-0180	1-81229364-0 కనెక్ట్ బార్		1		
21	1-33901-0251	1-81229238-0 పోల్ట్		1		
22	1-33301-0250	1-81214083-0 బేరేంగ్ కవర్		1		
23	1-33931-0060	1-81118011-0	కేటెన్	1		
24	1-33730-1820	1-81219045-0	రిజిస్ట్రయర్ అసెంబ్లీ	1		
25	1-33784-0100	1-81229366-0 కనెక్ట్ బార్		1		
26	1-33931-0150		కేటెన్	1		
27	0-09011-2310	1-81229368-0 నెక్రూ		1		
28	1-33200-1040	1-81211043-0 నెట్టర్ అసెంబ్లీ		1		
29	1-33310-0870	1-81213031-0 వరంట్ బ్రాకెట్ యొక్క		1		
30	0-33400-1410	1-81222039-0 ముల్టీ అసెంబ్లీ		1		
*	7-09210-1940		నెట్ అసెంబ్లీ	1		



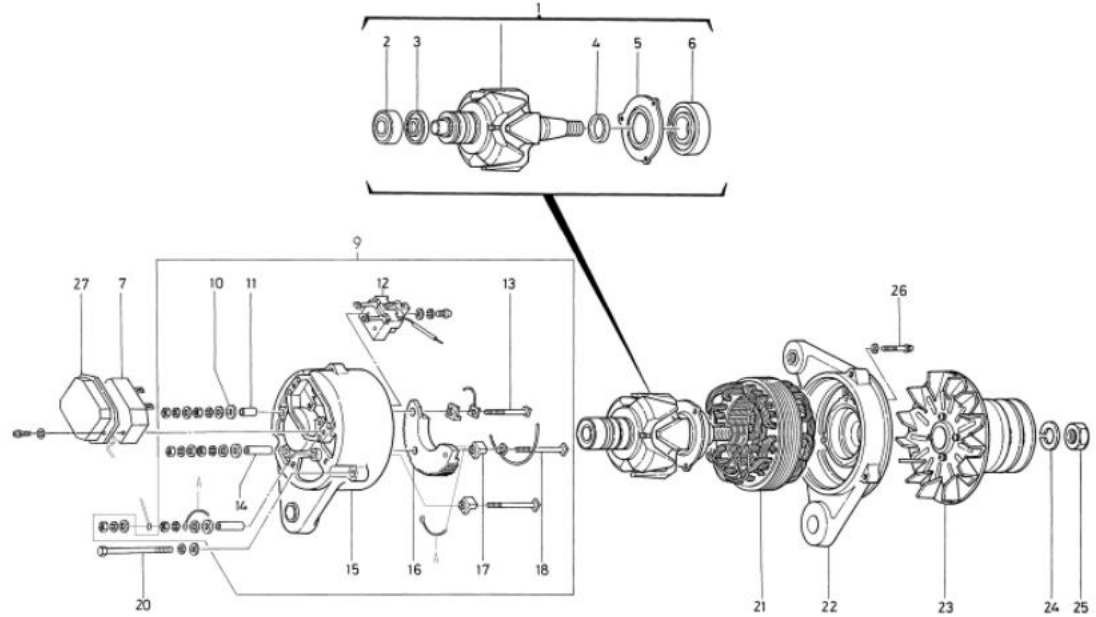
0-33000-3850

7-09210-1940 నెట్ అసెంబ్లీ

1-33951-0370 వయాకింగ్	1
1-33951-0380 వయాకింగ్	1
1-33951-0420 వయాకింగ్	1
1-33951-0440 వయాకింగ్	1
1-33951-0450 వయాకింగ్	1
1-33951-0520 వయాకింగ్	1

OEM కనెక్టర్	కోమాట్సు	OEM హార్ట్‌స్ నంబర్	600-821-5470
సామూహిక అమల్‌పట్	24, 22A	సరఫరా పదం	80.07
బరువు	7 కిలోలు	రేగ్యులేటర్	0-44000-0831
ఇంజిన్ మోడల్ 4D95L, ఇతరులు			
హానం	EM436, EM636r, ఇతరులు		
డిజైన్ రికార్డ్			
గమనక	౪ టైప్ బెల్ట్ డ్రైవ్ వేక్ ఇన్‌సులేషన్ కోసం తీలియాడి మట్టి (మర్డన్ రకం) సన్‌యడిశల్ ధరమణం రేడియో అంతరాయ రక్షణ		

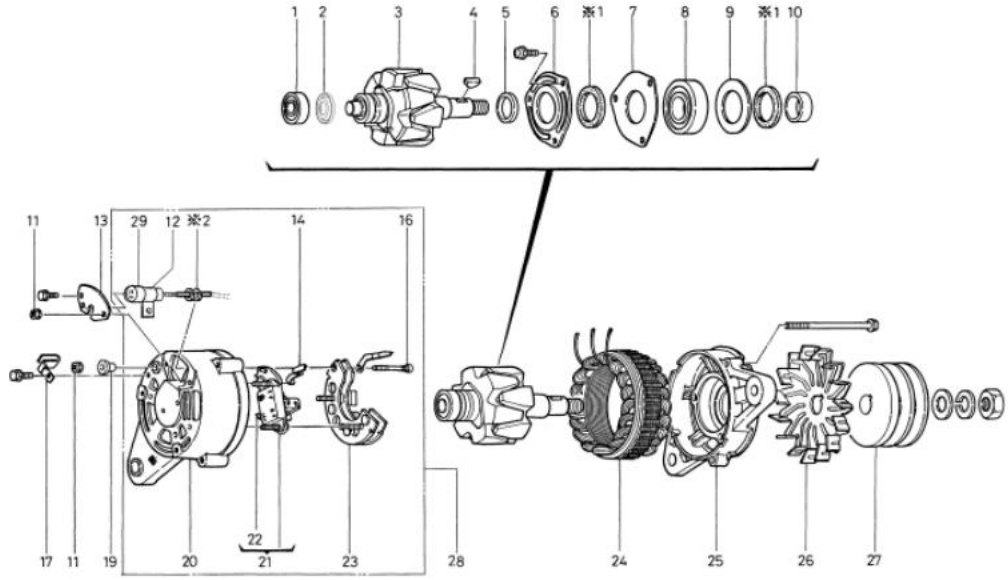
నో	భాగాల సంఖ్య	తయారీదారు భాగాలు లేమ	వివరణ	పరిమాణం	జాబితా ధర	గమనక
1	7-33100-0130		రోటర్ అసెంబ్లీ	1		2 నుండి 6 వరకు
2	1-0452-62027		బాల్ బేరింగ్	1		వెనుక
3	1-33926-0820		రిట్రెన్	1		
4	1-33923-0570		కాలర్	1		
5	0-33926-0370		రిట్రెన్	1		
6	1-0452-63057		బాల్ బేరింగ్	1		ముందు
7	0-44000-0831		రేగ్యులేటర్	1		
9	0-33700-2250		ఆర్.బి.కె. అసెంబ్లీ	1		10౧18తో సమా
10	1-09102-0010		ఇన్‌సులేట్ వలేట్	3		
11	1-33944-0490		ఇన్‌సులేట్ టియూబ్	1		
12	1-33720-0820		వెరన్ షోల్డర్ కో	1		
13	0-33901-0501		బోల్ట్	1		
14	1-33944-0540		ఇన్‌సులేట్ టియూబ్	1		
15	0-33710-2510		వెనుక బ్రాకెట్	1		
16	0-33730-2080		రెజిస్ట్రార్ అసెంబ్లీ	1		
17	1-33943-0870		ఇన్‌సులేట్ బుష్	2		
18	0-33901-0371		బోల్ట్	1		
20	0-0275-06852		బోల్ట్	3		తోటా బోల్ట్
21	1-33200-0990		నెట్‌వర్క్ అసెంబ్లీ	1		
22	1-33310-0683		వెరన్ బ్రాకెట్ కో	1		
23	0-33400-1640		ములే అసెంబ్లీ	1		
24	1-0335-18002		నెట్‌వర్క్ హాషర్	1		
25	0-09006-0200		నట్	1		
26	0-0055-05282		నెక్‌రూ	3		
27	1-44761-0540		కవర్	1		



0-33000-4470

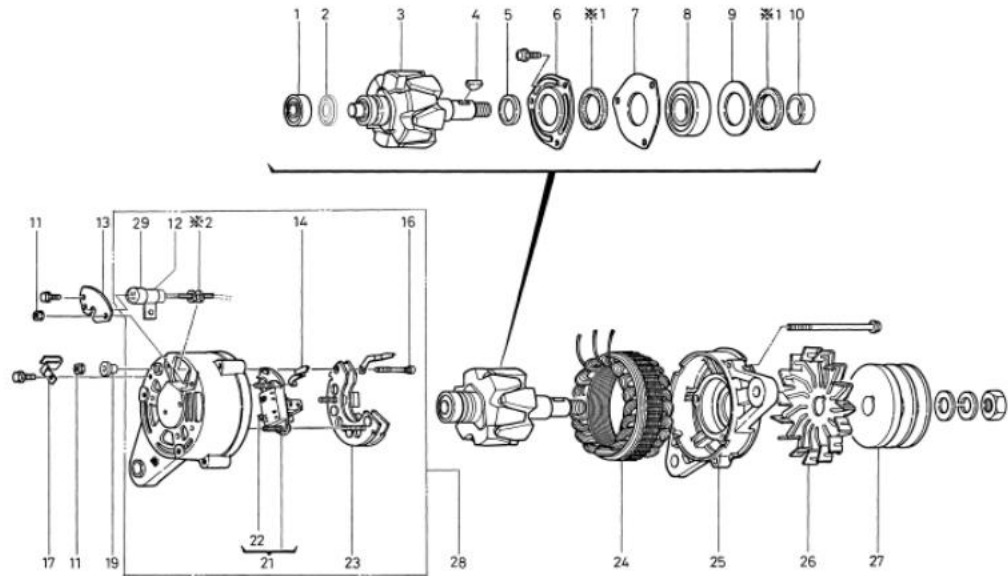
OEM కనీసము	ఇసుబు	OEM హార్ట్‌నంబర్	1-81200352-0
నామమాత్రపు అమల్‌మట్	24v 25A	సరఫరా పదం	85.01□
బరుమ	6.5 కిలోలు	రేగ్యులేటర్	అంతర్‌నీర్మిత
ఇంజిన్ మోడల్ 6BD1			
హాహానం	ఎఫ్ఎస్ఆర్, ఎఫ్టిఆర్		
డిజైన్ రికార్డ			
గమనీక	బి ట్విన్ పి బెల్ట్ డ్రైవ్ వీక్స్ సవ్యుదేశలో భేరమణం		

నో	భాగాల సంఖ్య	తయారీదారు భాగాలు లేమ	వీవరణ	వనీయం	జాబితా ధర	గమనీక
1	1-09201-0530	8-94173054-0 బాల్ బేరింగ్		1		వెనుక
2	1-33926-0820	8-94173060-0 డిజైనర్		1		
3	0-33100-1450	1-81221072-0 రోటర్ అసెంబ్లీ		1		
4	1-0416-04160	9-82215994-0 ముడ్రఫ్ కి		1		
5	0-33923-0980	1-81229543-0 కాలర్		1		
6	0-35926-0060	1-81229513-0 డిజైనర్		1		
7	1-33926-0750	1-81229376-0 డిజైనర్		1		
8	1-0456-63057	1-81229225-0 బాల్ బేరింగ్		1		ముందు
9	1-33926-0730	1-81229526-0 డిజైనర్		1		
10	1-33923-0920	1-81229527-0 కాలర్		1		
11	0-33902-0080	8-98040690-0 నట్		6		
12	0-35927-0010	1-81217053-0 హోల్డర్		1		
13	0-33761-1200	1-81229544-0 కవర్		1		
14	0-33784-0260	1-81229546-0 కనెక్ట్ బార్		1		
16	0-33901-0810	1-81229547-0 బోల్ట్		1		
17	0-35931-0020	1-81229516-0	కేటివ్	1		
19	1-33943-0880	1-81229248-0 ఇన్‌సులేట్ బుష్		1		
20	0-33710-3340	1-81214224-0 వెనుక బ్రాకెట్		1		
21	0-33719-0010	1-81270005-0 రేగ్యులేటర్ అసెంబ్లీ		1		22తో సమా
22	1-33740-0455	8-98208228-0 బ్రష్ కో		2		
23	0-33730-2271	1-81217069-0	రేడియేటర్ అసెంబ్లీ	1		
24	0-33200-1420	1-81211088-0 నోటింగ్ అసెంబ్లీ		1		
25	0-33311-0490	1-81213067-0 వరంట్ బ్రాకెట్		1		
26	1-33421-0590	1-81223009-0 అభిమానీ		1		
27	1-35411-0100	1-81222055-0 మల్టీ		1		
28	0-33700-2730	1-81214223-0 బ్రాకెట్ అసెంబ్లీ		1		INC 12,14,16,20-23,29,22
29	0-33780-0670	1-81229542-0 టెర్మినల్ అసెంబ్లీ		1		
21	1-33951-0610	1-81229383-0 వోయాకింగ్		2		
22	1-0540-06001	1-81229520-0 గవ్ బుష్		1		



0-33000-5770

OEM కనీసము	ఇసుబు	OEM హార్ట్ సిం నంబర్	1-81200425-0
సామూహిక అమల్ పుట్	24, 25A	సరఫరా పదం	86.08
బరువు	6.5 కిలోలు	రేగ్యులేటర్	అంతర్నేత్రము
ఇంజిన్ మోడల్ 6BD1			
హానం	నీటి, ఇతరులు		
డ్రైవ్ రకం			
గమనీక	15 టైప్ వాల్ట్ డబుల్ వేక్ సవ్యుదేశిత భేరముణం 0-33000-5770 యాక్స సమీకృత రకం		

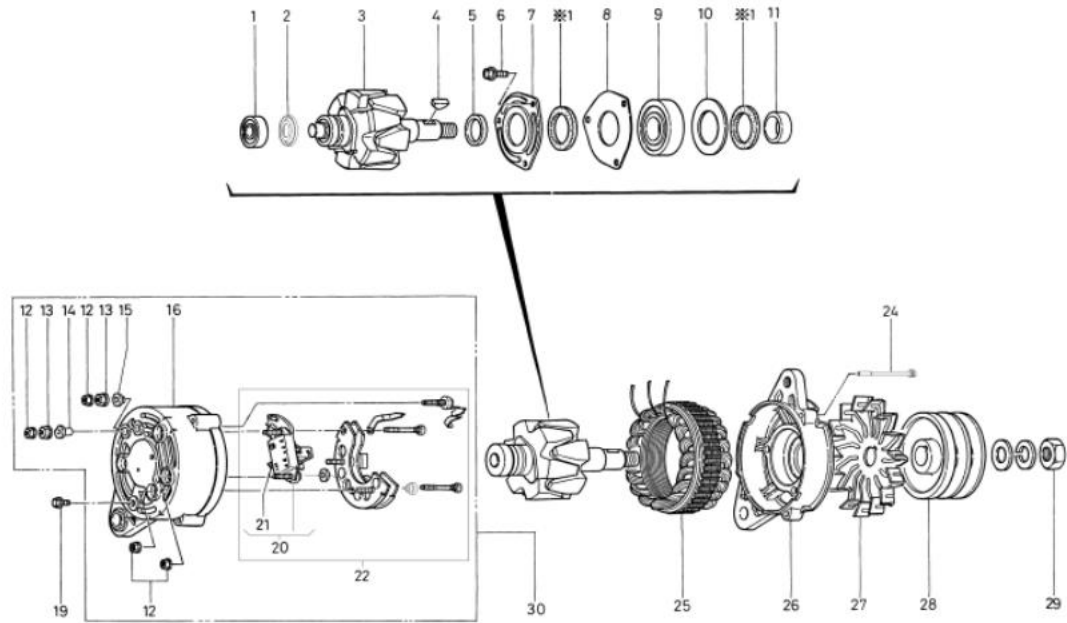


0-33000-5771

నో	భాగాల సంఖ్య	తయారీదారు భాగాలు లేమ	వివరణ	పరిమాణం	జాబితా ధర	గమనీక
1	1-09201-0530	8-94173054-0 బాల్ బేరింగ్		1		వెనుక
2	1-33926-0820	8-94173060-0 డ్రైవర్		1		
3	0-33100-1450	1-81221072-0 రోటర్ అసెంబ్లీ		1		
4	1-0416-04160	9-82215994-0 ముడ్రఫ్ట్ కీ		1		
5	0-33923-0980	1-81229543-0 కాలర్		1		
6	0-35926-0060	1-81229513-0 డ్రైవర్		1		
7	1-33926-0750	1-81229376-0 డ్రైవర్		1		
8	1-0456-63057	1-81229225-0 బాల్ బేరింగ్		1		ముందు
9	1-33926-0730	1-81229526-0 డ్రైవర్		1		
10	1-33923-0920	1-81229527-0 కాలర్		1		
11	0-33902-0080	8-98040690-0 నట్		6		
12	0-35927-0010	1-81217053-0 హోల్ డ్రైవర్		1		
13	0-33761-1200	1-81229544-0 కవర్		1		
14	0-33784-0310	8-94340114-0 కనెక్టింగ్ బాల్		1		
16	0-33901-0810	1-81229547-0 బోల్ట్		1		బీ టెర్రెషివల్
17	0-35931-0020	1-81229516-0 కేటివ్		1		
19	1-33943-0880	1-81229248-0 ఇన్ సులేట్ బుష్		1		
21	0-33719-0090	1-81270015-0 రేగ్యులేటర్ అసెంబ్లీ		1		22తో సహా
22	1-33740-0450	8-98208228-0 బ్రష్ కో		2		
23	0-33730-2480	8-94338868-0 రేగ్యులేటర్ అసెంబ్లీ		1		
24	0-33200-1420	1-81211088-0 నేటివర్ అసెంబ్లీ		1		
25	0-33311-0490	1-81213067-0 వరంట్ బ్రష్ బ్లడ్		1		
26	1-33421-0590	1-81223009-0 అభిమాని		1		
27	1-35411-0100	1-81222055-0 ముల్టీ		1		
28	0-33700-2880	1-81214223-0 బ్రష్ కో అసెంబ్లీ		1		INC 12,14,16,21-23,29,*2
29	0-33780-0670	1-81229542-0 టెర్రెషివల్ అసెంబ్లీ		1		
*1	1-33951-0610	1-81229383-0 వయాకింగ్		2		
*2	1-0540-06001	1-81229520-0 గవ్ బుష్		1		

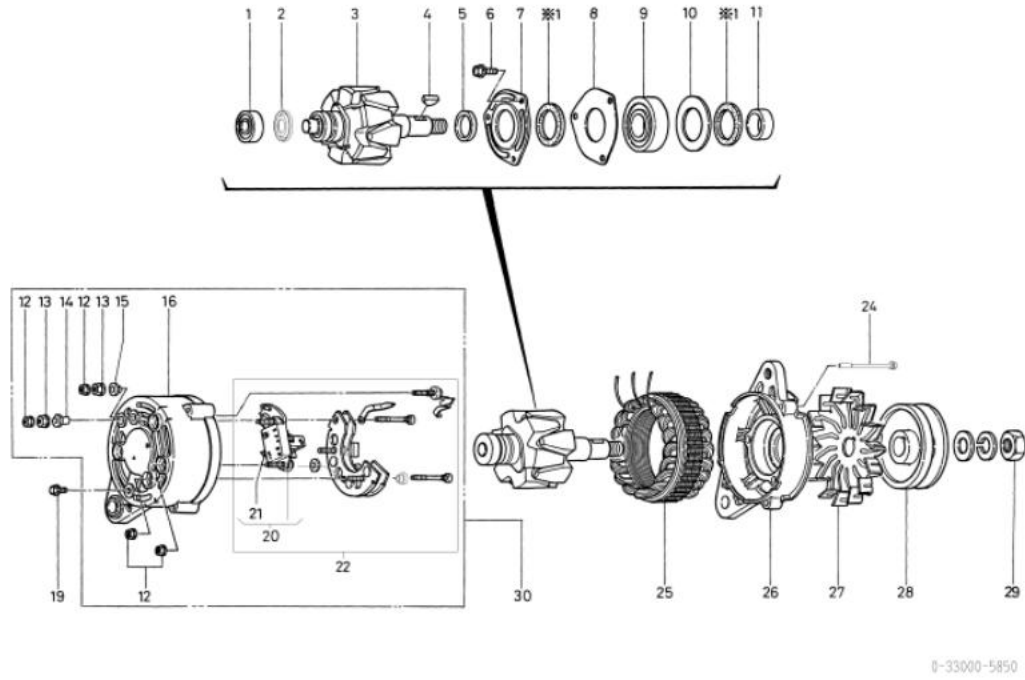
OEM కనీసము	కోమాట్సు	OEM పార్ట్స్ నంబర్	600-821-6130
సామూహిక అమల్లు	24, 25	సరఫరా పదం	85.04
బరువు	6.5 కిలోలు	రెగ్యులేటర్	అంతర్నిర్మిత
ఇంజిన్ మోడల్ 60105, ఇతరులు			
హాసం	40-3, 41, ఇతరులు		
డ్రైవ్ రకం			
గమనిక	<p>17 టైప్ వెల్ట్ డబుల్ వేక్స్ సవ్యదిశలో భేరణం మల్టీ 0-33000-5850, 5860, 5870, 5880 మరియు 6511 ల కనీసా భేరణం.</p>		

నో	భాగాల సంఖ్య	తయారీదారు భాగాలు నెం	వివరణ	పరిమాణం	జాబితా ధర	గమనిక
1	1-09201-0530		బాల్ బేరింగ్	1		వెనుక
2	1-33926-0820		శిలీక	1		
3	0-33100-1450		రోటర్ అసెంబ్లీ	1		
4	1-0416-04160		ముడ్రఫ్ కి	1		
5	0-33923-0980		కాలర్	1		
6	1-0055-06162		నెక్రూ	3		
7	0-35926-0060		శిలీక	1		
8	1-33926-0750		శిలీక	1		
9	1-0456-63057		బాల్ బేరింగ్	1		ముందు
10	1-33926-0730		శిలీక	1		
11	1-33923-0920		కాలర్	1		
12	0-33902-0080		నట్	6		
13	0-33902-0090		నట్	2		
14	1-33943-0980		ఇన్సులేట్ బుష్	1		
15	0-33943-1050		ఇన్సులేట్ బుష్	1		
16	0-33710-3300		వెనుక బ్రాకెట్	1		
19	0-0274-05102		బోల్ట్	1		
20	0-33719-0032		రెగ్యులేటర్ అసెంబ్లీ	1		21 తో సహా
21	0-33740-0455		బ్రాకెట్	2		
22	0-33730-2560		రెగ్యులేటర్ అసెంబ్లీ	1		20, 21 సహా
24	0-0275-06802		బోల్ట్	3		
25	0-33200-1410		నెట్టర్ అసెంబ్లీ	1		
26	0-33311-0510		వరంట్ బ్రాకెట్	1		
27	1-33421-0590		అక్షి	1		
28	0-33411-2850		మల్టీ	1		
29	0-0280-16022		నట్	1		
30	0-33700-2711		ఆర్.బ్రాకెట్ అసెంబ్లీ	1		12-16, 20-22 తో సహా
31	1-33951-0610		వయాకింగ్	2		



0-33000-5840

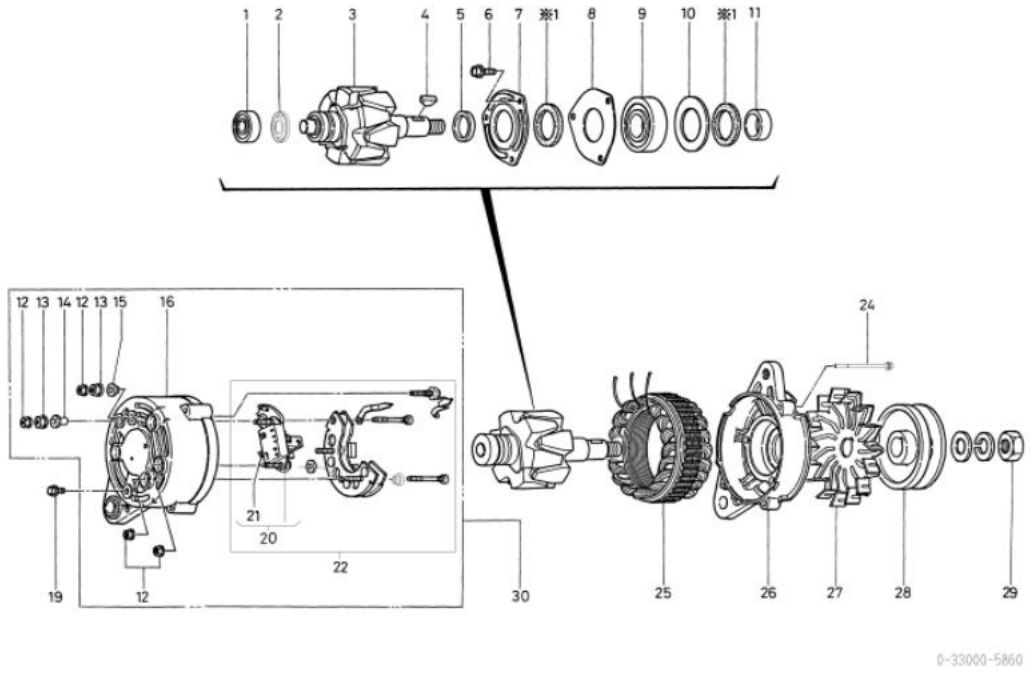
OEM కనీసము	కోమాట్సు	OEM హార్ట్ సిం నంబర్	600-821-6110
సామూహిక అమల్లు	24, 25A	సరఫరా పదం	88.11□
బరువు	6.5 కిలోలు	రేగ్యులేటర్	అంతర్నిర్మిత
ఇంజిన్ మోడల్ :60125, ఇతరులు			
హానం	WA40, ఇతరులు		
డిజైన్ రికార్డ్			
గమనిక	వీ బెల్ట్ సింగిల్ వీక్ సవ్యుదేశితో భేరమణం ముల్తీ 0-33000-5850, 5860, 5870, 5880 మరియు 6511 ల కనీసా భేన్ నస్తునది.		



నో	భాగాల సంఖ్య	తయారీదారు భాగాలు లేమ	వివరణ	వనంబం	జాబితా ధర	గమనిక
1	1-09201-0530		బాల్ బేరింగ్	1		వెనుక
2	1-33926-0820		శ్రీలంక	1		
3	0-33100-1450		రోటర్ అసెంబ్లీ	1		
4	1-0416-04160		ముడ్రఫ్ కి	1		
5	0-33923-0980		కాలర్	1		
6	1-0055-06162		నీకరూ	3		
7	0-35926-0060		శ్రీలంక	1		
8	1-33926-0750		శ్రీలంక	1		
9	1-0456-63057		బాల్ బేరింగ్	1		ముందు
10	1-33926-0730		శ్రీలంక	1		
11	1-33923-0920		కాలర్	1		
12	0-33902-0080		నట్	6		
13	0-33902-0090		నట్	2		
14	1-33943-0980		ఇన్సులేట్ బుష్	1		
15	0-33943-1050		ఇన్సులేట్ బుష్	1		
16	0-33710-3300		వెనుక బ్రాకెట్	1		
19	0-0274-05102		బోల్ట్	1		
20	0-33719-0032		రేగ్యులేటర్ అసెంబ్లీ	1		21 తో సహా
21	0-33740-0455		బ్రాకెట్	2		
22	0-33730-2560		రేగ్యులేటర్ అసెంబ్లీ	1		20, 21 సహా
24	0-0275-06802		బోల్ట్	3		
25	0-33200-1410		నోట్ అసెంబ్లీ	1		
26	0-33311-0510		వరంట్ బ్రాకెట్	1		
27	1-33421-0590		అదమి	1		
28	0-33411-2870		ముల్తీ	1		
29	0-0280-16022		నట్	1		
30	0-33700-2711		ఆర్.బ్రాకెట్ అసెంబ్లీ	1		12-16, 20-22 తో సహా
*1	1-33951-0610		వయాకింగ్	2		

OEM కనెక్టర్	కోమాట్సు	OEM హార్టన్ నంబర్	600-821-6120
నామమాత్రం అమల్ పుట్	24, 25A	సరఫరా పదం	85.05
బరువు	6.5 కిలోలు	రేగ్యులేటర్	అంతర్నేత్రము
ఇంజిన్ మోడల్ 60105, ఇతరులు			
హాసం	PC200-3, PC220-3, ఇతరులు		
డిజైన్ రికార్డ్			
గమనక	□17 ట్రైవ్ బెల్ట్ నెంగిల్ వీక్ సవ్యదిశలో భ్రమణం ముల్టీ 0-33000-5840, 5850, 5870, 5880 మరియు 6511 ల కనీసా భిన్నమైనది.		

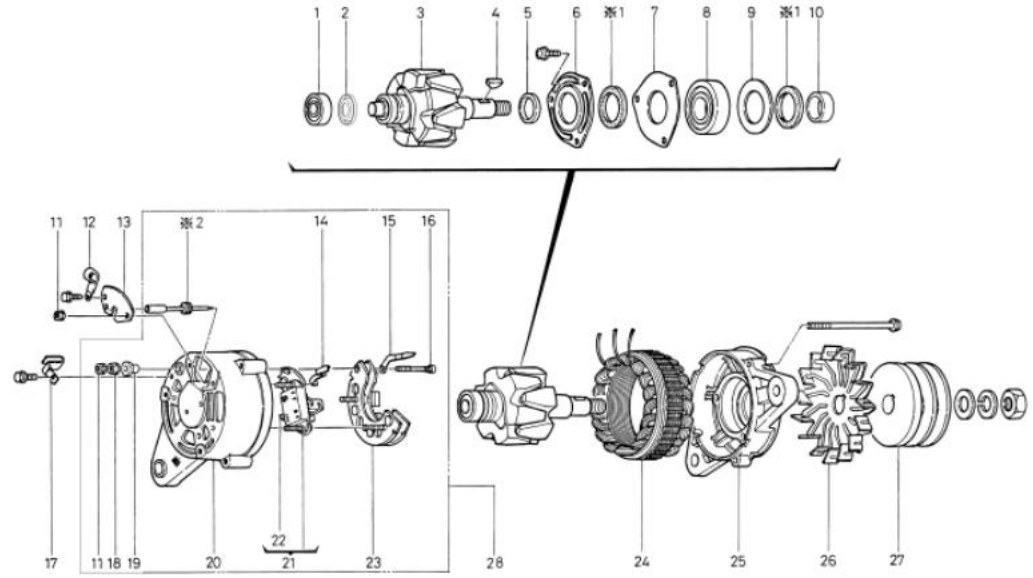
నో	భాగాల సంఖ్య	తయారీదారు భాగాలు లేమ	వివరణ	వనం	జాబితా ధర	గమనక
1	1-09201-0530		బాల్ బేరింగ్	1		వెనుక
2	1-33926-0820		శ్రీలంక	1		
3	0-33100-1450		రోటర్ అసెంబ్లీ	1		
4	1-0416-04160		ముడ్రఫ్ కి	1		
5	0-33923-0980		కాలర్	1		
6	1-0055-06162		నెక్రూ	3		
7	0-35926-0060		శ్రీలంక	1		
8	1-33926-0750		శ్రీలంక	1		
9	1-0456-63057		బాల్ బేరింగ్	1		ముందు
10	1-33926-0730		శ్రీలంక	1		
11	1-33923-0920		కాలర్	1		
12	0-33902-0080		నట్	6		
13	0-33902-0090		నట్	2		
14	1-33943-0980		ఇన్సులేట్ బుష్	1		
15	0-33943-1050		ఇన్సులేట్ బుష్	1		
16	0-33710-3300		వెనుక బ్రాకెట్	1		
19	0-0274-05102		బోల్ట్	1		
20	0-33719-0032		రేగ్యులేటర్ అసెంబ్లీ	1		21 తో సహా
21	0-33740-0455		బ్రాకెట్	2		
22	0-33730-2560		రేగ్యులేటర్ అసెంబ్లీ	1		20, 21 సహా
24	0-0275-06802		బోల్ట్	3		
25	0-33200-1410		నెట్టర్ అసెంబ్లీ	1		
26	0-33311-0510		వరంట్ బ్రాకెట్	1		
27	1-33421-0590		అక్షి	1		
28	0-35411-0031		ముల్టీ	1		
29	0-0280-16022		నట్	1		
30	0-33700-2711		ఆర్.బ్రాకెట్ అసెంబ్లీ	1		12-16, 20-22 తో సహా
*1	1-33951-0610		వయాకింగ్	2		



0-33000-5860

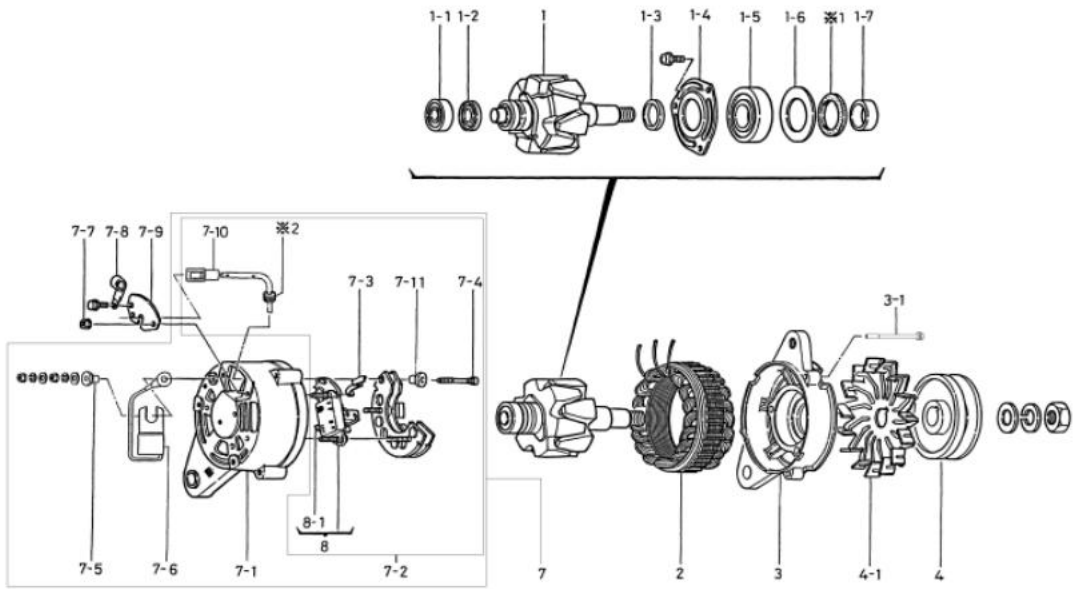
OEM కనీసముద్ర	ఇసుజు	OEM హార్టెన్ నంబర్	1-81200365-0
నామమాత్రము అమల్ పుట్	24, 25A	సరఫరా పదం	85.07
బరువు	6.5 కిలోలు	రెగ్యులేటర్	అంతర్నేత్రము
ఇంజిన్ మోడల్ 600, ఇతరులు			
హాసం	పరిశీలన (X), ఇతరులు		
డ్రైవ్ రకం			
గమనీక	v 15 టైప్ v టెల్ట్ డబుల్ వేక్ట్ సవ్యదిశలో భేరమణం 0-33000-2321, 2770, 3700, 3750, 3760 మరియు 5090 యొక్క సమీకృత రకం		

నో	భాగాల సంఖ్య	తయారీదారు భాగాలు లేమ	వివరణ	పరిమాణం	జాబితా ధర	గమనీక
1	1-09201-0530	8-94173054-0 బాల్ బేరింగ్		1		వెనుక
2	1-33926-0820	8-94173060-0 డిస్క		1		
3	0-33100-1450	1-81221072-0 రోటర్ అసెంబ్లీ		1		
4	1-0416-04160	9-82215994-0 ముడ్రఫ్ కీ		1		
5	0-33923-0980	1-81229543-0 కాలర్		1		
6	0-35926-0060	1-81229513-0 డిస్క		1		
7	1-33926-0750	1-81229376-0 డిస్క		1		
8	1-0456-63057	1-81229225-0 బాల్ బేరింగ్		1		ముందు
9	1-33926-0730	1-81229526-0 డిస్క		1		
10	1-33923-0920	1-81229527-0 కాలర్		1		
11	0-33902-0080	8-98040690-0 నట్		5		28లో 4 ముక్కలు ఉన్నాయి
12	1-33931-0021	1-81229122-0	కలివ్	1		
13	0-33761-1200	1-81229544-0 కవర్		1		
14	0-33784-0260	1-81229546-0 కనెక్ట్ బార్		1		
15	0-33784-0230	1-81229558-0 కనెక్ట్ బార్		1		
16	0-33901-0790	8-94382282-0 బోల్ట్		1		
17	0-35931-0020	1-81229516-0	కలివ్	1		
18	0-33902-0090	8-98040687-0 NUT		1		
19	1-33943-0980	8-94173061-0 ఇన్సులేట్ బుష్		1		
20	0-33710-3360	1-81214242-0 వెనుక బ్రాకెట్		1		
21	0-33719-0030	1-81270007-0 రెగ్యులేటర్ అసెంబ్లీ		1		22లో సహా
22	0-33740-0455	8-98208228-0 బ్రష్ కో		2		
23	0-33730-2271	1-81217069-0	రెగ్యులేటర్ అసెంబ్లీ	1		
24	0-33200-1410	1-81211090-0 నేటివ్ అసెంబ్లీ		1		
25	0-33311-0490	1-81213067-0 వరంట్ బ్రాకెట్		1		
26	1-33421-0590	1-81223009-0 అభిమాని		1		
27	1-35411-0100	1-81222055-0 మల్టీ		1		
28	0-33700-2750	1-81214229-0 బ్రాకెట్ అసెంబ్లీ		1		11, 14-16, 18-23 రకాలలో 4 ముక్కలు, =2
=1	1-33951-0610	1-81229383-0 వేయాక్ంగ్		2		
=2	1-0540-06001	1-81229520-0 గవ్ బుష్		1		



0-33000-6000

OEM కనీసము	ఇసుబు	OEM వారెంటీ నంబర్	8-94316401-1
నామమాత్రము అమల్ముట్	24, 25A	సరఫరా పదం	88.01
బరువు	5.2 కిలోలు	రెగ్యులేటర్	అంతర్నికీకృత
ఇంజిన్ మోడల్ 4 _{బి} 1 MTC			
హాసం	మర్కెట్		
డిజైన్ రికార్డ్ 6350 □ 6351	కండ్లెసర్ జోడించబడింది		
గమనీక	v 15 టైప్ v టెట్ నెంగల్ వేక్ ఇన్సులేషన్ కోసం తీలియాడి మట్టి (మర్కెట్ రకం) సవయదీశలో భేరమణం		

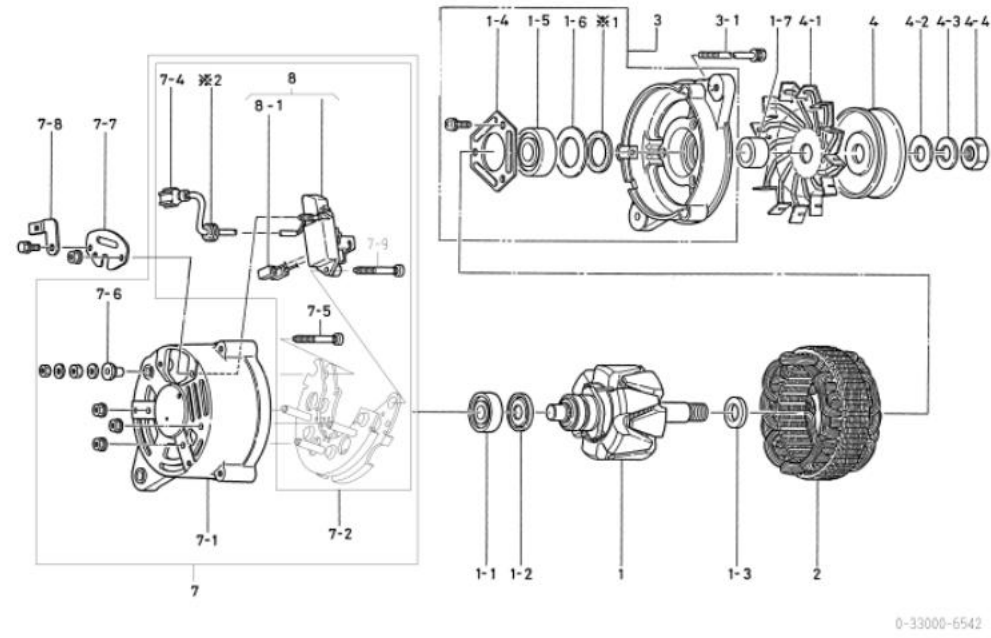


0-33000-6351

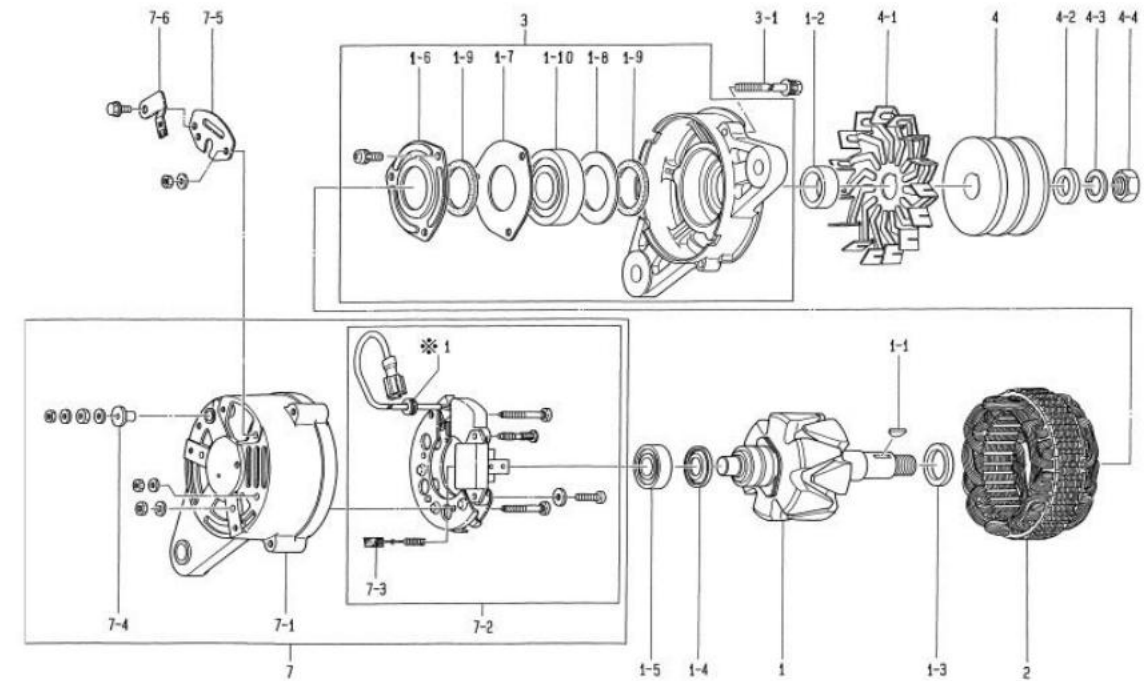
నో	భాగాల సంఖ్య	తయారీదారు భాగాలు లేము	వేవరణ	పరిమాణం	జాబితా ధర	గమనీక
1	0-33100-1420	8-97029054-0 రోటర్ అసెంబ్లీ		1		
1-1	1-09201-0530	8-94173054-0 పాల్ బేరింగ్		1		వెనుక
1-2	1-33926-0820	8-94173060-0 రిటైన్		1		
1-3	1-33923-0850	8-94173055-0 కాలర్		1		
1-4	0-33926-0940	8-94338865-0 రిటైన్		1		
1-5	1-0456-63037	1-81229279-0 పాల్ బేరింగ్		1		ముందు
1-6	1-33926-0810	8-94173059-0 రిటైన్		1		
1-7	1-33923-0860	8-94173056-0 కాలర్		1		
2	0-33200-1410	1-81211090-0 నేటివర్ అసెంబ్లీ		1		
3	0-33311-0551	8-94340106-0 ఫ్రంట్ బెర్రెట్		1		
3-1	0-0275-06802	1-81229382-0 బోల్ట్		3		లోరా బోల్ట్
4	7-33400-0040		ముల్లీ అసెంబ్లీ	1		
4-1	0-33421-0640	8-94340109-0 అభిమాని		1		
7	0-33700-2960	8-94340110-0 బెర్రెట్ అసెంబ్లీ		1		INC 7-1 □ 7-6, 2 pcs. 7-7, 7-10 □ 8-1 * 2
7-1	0-33710-3590	8-94340111-0 వెనుక బెర్రెట్		1		
7-2	0-33730-2570		రెగ్యులేటర్ అసెంబ్లీ	1		INC 7-3, 7-4, 7-10 □ 8-1, * 2
7-3	0-33784-0310	8-94340114-0 కనెక్ట్ బాల్		1		
7-4	0-33901-0850		బోల్ట్	1		
7-5	0-33943-1090	8-94338866-0 ఇన్సులేట్ బుష్		3		
7-6	1-35340-0030		కండ్లెసర్ అసెంబ్లీ	1		
7-7	0-33902-0080	8-98040690-0 నట్		3		7లో 2 ముక్కలు ఉంటాయి.
7-8	1-33931-0021	1-81229122-0 కేటివ్		1		
7-9	0-33761-1250	8-94340118-0 కవర్		1		
7-10	0-33780-0920	8-94340119-0 టెర్మినల్ అసెంబ్లీ		1		
7-11	0-33943-1100	8-94340116-0 ఇన్సులేట్ బుష్		3		8-1తో సమా
8	0-33719-0100	8-94340112-0 రెగ్యులేటర్ అసెంబ్లీ		1		
8-1	1-33740-0455	8-98208228-0 బెర్రెట్ కో		2		
*1	1-33951-0660	8-94339042-0 వోల్టేజీ		1		
*2	1-0540-06001	1-81229520-0 గవ్ బుష్		1		

OEM కనెక్టర్	ఇసుబు	OEM హార్ట్స్ నంబర్	8-97022211-2
సామూహిక అమల్ పుట్	24v 30A	సరఫరా పదం	90.08
బరువు	5.2 కిలోలు	రెగ్యులేటర్	అంతర్నికీకృత
ఇంజిన్ మోడల్ 4801			
హానం	పరిశీలన		
డిజైన్ రికార్డ్			
గమనిక	v 15 టైప్ v టెట్ నెంగల్ వేక్ సవ్యుడిశలో భేరమణం 0-33000-6541 యాక్స సవ్యుత్ రకం		

నో	భాగాల సంఖ్య	తయారీదారు భాగాలు లేమ	వివరణ	పరిమాణం	జాబితా ధర	గమనిక
1	0-33100-1420	8-97029054-0 రోటర్ అసెంబ్లీ		1		
1-1	1-09201-0530	8-94173054-0 పాల్ బేరింగ్		1		వెనుక
1-2	1-33926-0820	8-94173060-0 డిస్క		1		
1-3	1-33923-0850	8-94173055-0 కాలర్		1		
1-4	0-33926-0940	8-94338865-0 డిస్క		1		
1-5	1-0456-63037	1-81229279-0 పాల్ బేరింగ్		1		ముందు
1-6	1-33926-0810	8-94173059-0 డిస్క		1		
1-7	1-33923-0860	8-94173056-0 కాలర్		1		
2	0-33200-1480	8-97029055-0 నేటింగ్ అసెంబ్లీ		1		
3	0-33300-0511	8-94382277-1	రెగ్యులేటర్ అసెంబ్లీ	1		1-4 1-6 తో సహా, *1
3-1	0-0275-06802	1-81229382-0 బోల్ట్		3		తీరూ బోల్ట్
4	7-33400-0010	8-94173051-0 ముల్టీ అసెంబ్లీ		1		
4-1	1-33421-0520	8-94173070-0 అభిమాని		1		
4-2	1-33923-0870	8-94173057-0 కాలర్		1		
4-3	1-0335-16002	1-81229479-0 నేటింగ్ వాషర్		1		
4-4	0-0290-16022	8-94173080-0 NUT		1		
7	0-33700-2992	8-97029056-1	ఆర్.బి.కె. అసెంబ్లీ	1		INC 7-1 7-6, 7 9 8-1, *2
7-1	0-33710-3621	8-94382279-1 వెనుక బిల్డింగ్		1		
7-2	0-33730-2601	8-97029057-0	రెగ్యులేటర్ అసెంబ్లీ	1		INC 7-4, 7-5, 7 9 8-1, *2
7-4	0-33780-0980	1-82699416-0 టెర్మినల్ అసెంబ్లీ		1		
7-5	0-33901-0790	8-94382282-0 బోల్ట్		1		
7-6	1-33943-0980	8-94173061-0 ఇన్సులేట్ బుష్		1		
7-7	0-33761-1200	1-81229544-0 కవర్		1		
7-8	0-33927-0650	8-97029059-0 హోల్డర్		1		
7-9	0-33901-0830	8-97085454-0 బోల్ట్		1		
8	0-33719-0090	1-81270015-0 రెగ్యులేటర్ అసెంబ్లీ		1		8-1 తో సహా
8-1	1-33740-0455	8-98208228-0 బోల్ట్ కో		2		
*1	1-33951-0660	8-94339042-0 వేయింగ్		1		
*2	1-0540-06001	1-81229520-0 గమ్ బుష్		1		

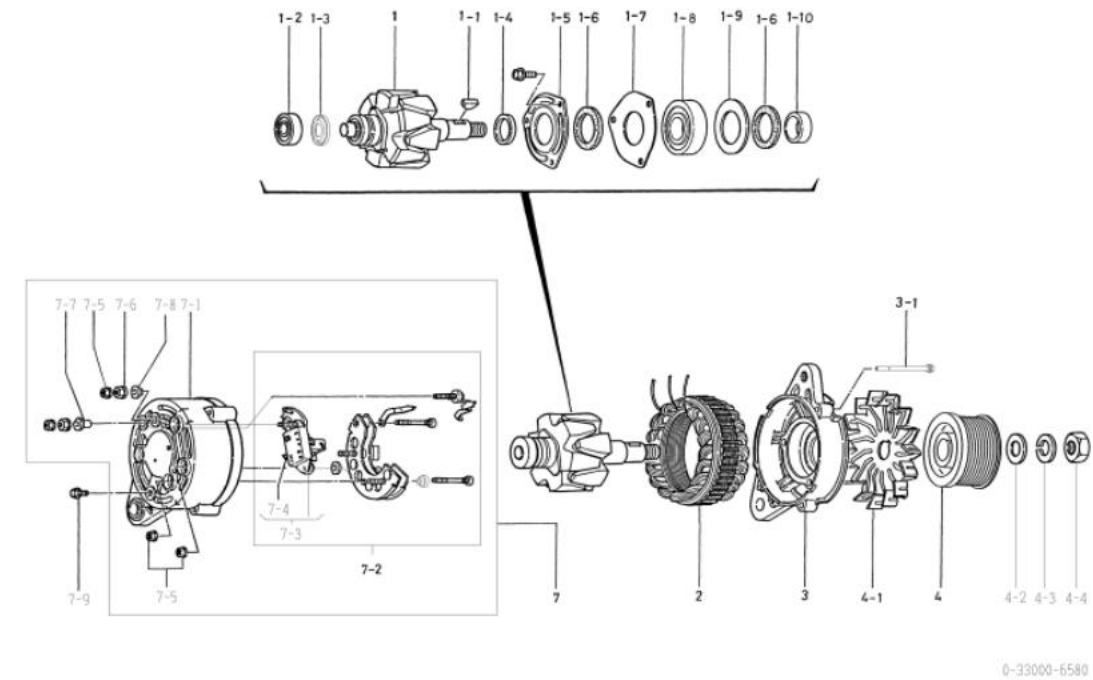


OEM కనీసము	ఇసుబు	OEM హార్టన్ సంబంధం	1-81200440-2
నామమాత్రం అమల్ పుట్	24v 30A	సరఫరా పదం	91.04
బరువు	6.5 కిలోలు	రెగ్యులేటర్	అంతర్నిర్మిత
ఇంజిన్ మోడల్ 6B011P			
హాసం	పరిశీలన		
డిజైన్ రికార్డ్ 6550 & 6551	6551 & 6552	సమీకృత రకం కనికెటర్ మాంటింగ్ డిశ్ మార్పబడింది	
గమనిక	□15 టైప్ v బెల్ట్ డబుల్ వీక్స్ సవ్యుద్దిశలో భేరమణం		



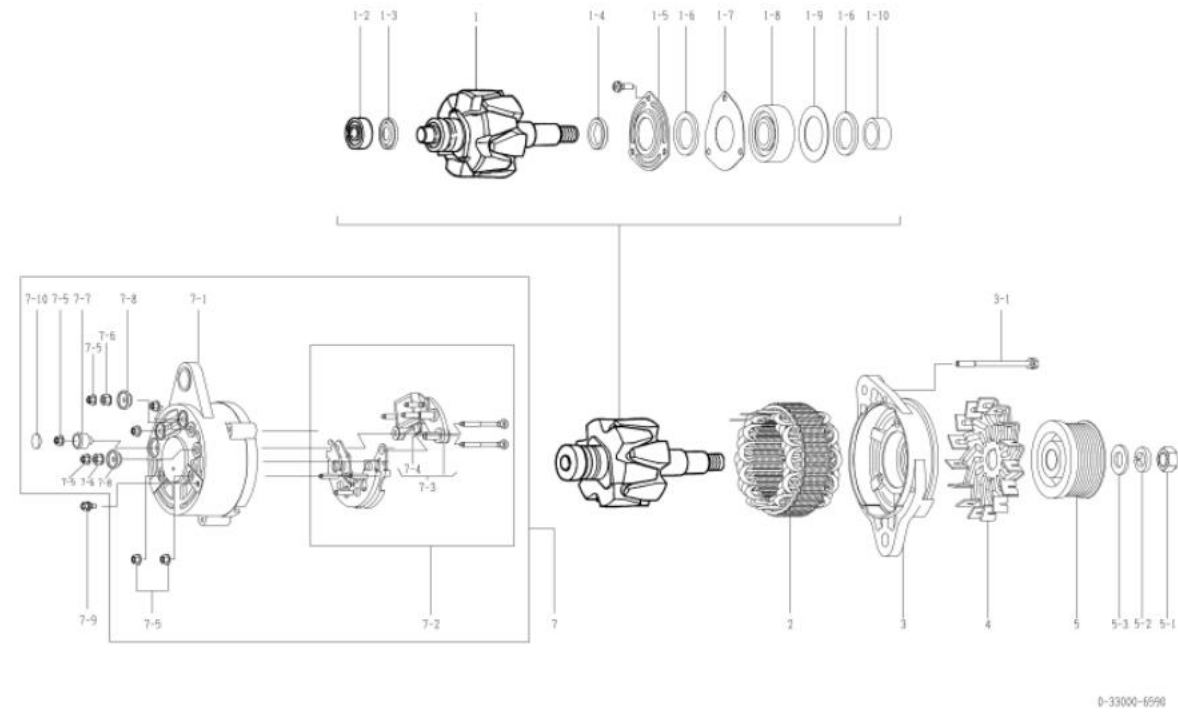
నో	భాగాల సంఖ్య	తయారీదారు భాగాలు లేమి	వీవరణ	జాబితా ధర	గమనిక
1	0-33100-1450	1-81221072-0 రోటర్ అసెంబ్లీ	1		
1-1	1-0416-04160	9-82215994-0 ముడ్రఫ్ కీ	1		
1-2	1-33923-0920	1-81229527-0 కాలర్	1		
1-3	0-33923-0980	1-81229543-0 కాలర్	1		
1-4	1-33926-0820	8-94173060-0 రిలైవర్	1		
1-5	1-09201-0530	8-94173054-0 బాల్ బేరింగ్	1		వెనుక
1-6	0-35926-0060	1-81229513-0 రిలైవర్	1		
1-7	1-33926-0750	1-81229376-0 రిలైవర్	1		
1-8	1-33926-0730	1-81229526-0 రిలైవర్	1		
1-9	1-33951-0610	1-81229383-0 వ్యూకింగ్	2		
1-10	1-0456-63057	1-81229225-0 బాల్ బేరింగ్	1		ముందు
2	0-33200-1480	8-97029055-0 నెట్టర్ అసెంబ్లీ	1		
3	0-33300-0580	1-81213085-0 రిట్రాక్ట్ అసెంబ్లీ	1		1-6 నుండి 1-10 వరకు
3-1	0-0275-06802	1-81229382-0 బోల్ట్	3		తీరూ బోల్ట్
4	1-35411-0100	1-81222055-0 ముల్టీ	1		
4-1	1-33421-0590	1-81223009-0 అభిమాని	1		
4-2	1-0330-16012	1-81229478-0 నూదా వాషర్	1		
4-3	1-0335-16002	1-81229479-0 నెట్టర్ వాషర్	1		
4-4	0-0280-16022	1-81229474-0 NUT	1		
7	0-33700-3050	1-81214322-0 రిట్రాక్ట్ అసెంబ్లీ	1		7-1 & 7-4, #1 తో సహా
7-1	0-33710-3360	1-81214242-0 వెనుక బ్రాకెట్	1		
7-2	0-33730-2601	8-97029057-0 రిట్రాక్ట్ అసెంబ్లీ	1		రెగ్యులేటర్ తో సహా, 7-3, *1
7-3	1-33740-0455	8-98208228-0 బ్రష్ కో	2		
7-4	1-33943-0980	8-94173061-0 ఇన్సులేట్ బుష్	1		
7-5	0-33761-1200	1-81229544-0 కవర్	1		
7-6	0-33927-0650	8-97029059-0 హోల్డర్	1		
*1	1-0540-06001	1-81229520-0 గవ్ బుష్	1		

OEM కనెక్టర్	కోమాట్సు	OEM పార్ట్స్ నంబర్	600-821-6190
సామూహిక అమల్స్	24V 30A	సరఫరా పదం	92.04
బరువు	6.5 కిలోలు	రేగ్యులేటర్	అంతర్-నెట్
ఇంజిన్ మోడల్ : 6095, ఇతరులు			
మానం	PC200-6, PC2206, ఇతరులు		
డిజైన్ రికార్డ్			
గమనిక	కాటెగిరీ 9 క్లింప్స్ సవ్యుద్దిష్ట భేదములు		



నో	భాగాల సంఖ్య	తయారీదారు భాగాలు లేమి	వివరణ	వనరులు	జాబ్ ధర	గమనిక
1	0-33100-1450		రోటర్ అసెంబ్లీ	1		
1-1	1-0416-04160		ముడ్రఫ్ కి	1		
1-2	1-09201-0530		బాల్ బేరింగ్	1		వెనుక
1-3	1-33926-0820		శిల్లన	1		
1-4	0-33923-0980		కాలర్	1		
1-5	0-35926-0060		శిల్లన	1		
1-6	1-33951-0610		వ్యూకింగ్	2		
1-7	1-33926-0750		శిల్లన	1		
1-8	1-0456-63057		బాల్ బేరింగ్	1		ముందు
1-9	1-33926-0730		శిల్లన	1		
1-10	1-33923-0920		కాలర్	1		
2	0-33200-1480		నెట్ అసెంబ్లీ	1		
3	0-33311-0510		బ్రాకెట్	1		
3-1	0-0275-06802		బోల్ట్	3		తీరూ బోల్ట్
4	0-35411-0551		ములీ	1		
4-1	1-33421-0590		అవమాన	1		
4-2	1-0330-16012		సూదా వాషర్	1		
4-3	1-0335-16002		నెట్ అసెంబ్లీ	1		
4-4	0-0280-16022		నట్	1		
7	0-33700-2711		ఆర్. బ్రాకెట్ అసెంబ్లీ	1		7-1 నుండి 7-8 వరకు
7-1	0-33710-3300		వెనుక బ్రాకెట్	1		
7-2	0-33730-2560		శిల్లన అసెంబ్లీ	1		7-3, 7-4 సహా
7-3	0-33719-0032		రేగ్యులేటర్ అసెంబ్లీ	1		7-4తో సహా
7-4	1-33740-0455		బ్రాకెట్	2		
7-5	0-33902-0080		నట్	6		
7-6	0-33902-0090		నట్	2		
7-7	1-33943-0980		ఇన్సులేట్ బుష్	1		
7-8	0-33943-1050		ఇన్సులేట్ బుష్	1		
7-9	0-0274-05102		బోల్ట్	1		

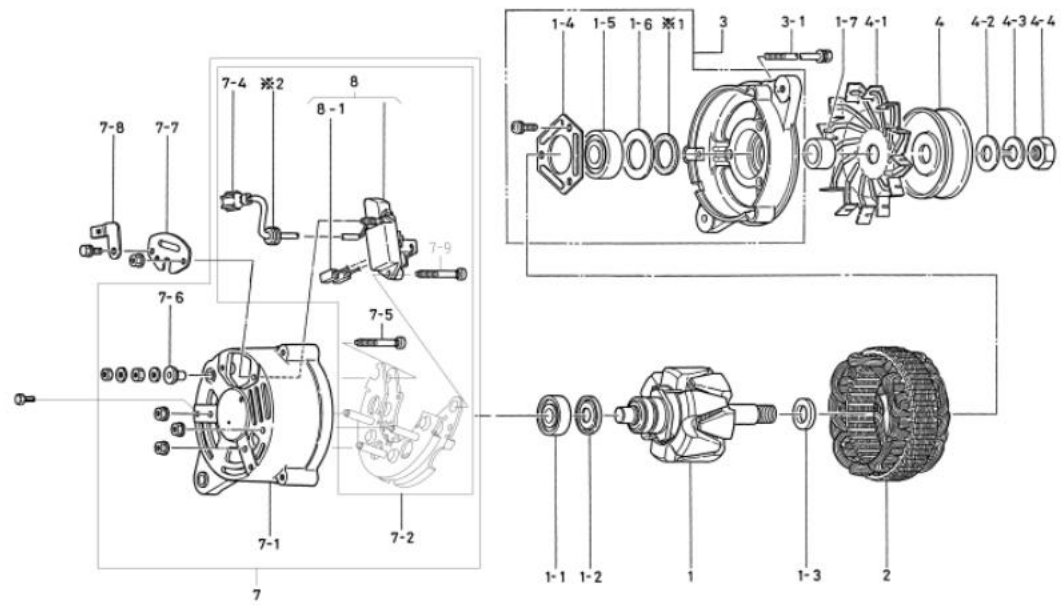
OEM కనీసము	కోమాట్సు	OEM హార్టన్ సంబంధం	600-861-2110
నామమాత్రము అమల్పట్	24, 25A	సరఫరా పదం	94.11□
బరువు	6.5 కిలోలు	రెగ్యులేటర్	అంతర్నేరమిత
ఇంజిన్ మోడల్ 40102e, ఇతరులు			
మాహనం	PC100-6, PC120-6e, ఇతరులు		
డిజైన్ రికార్డ్			
గమనక	కాటెన్ వే బెల్ట్ డ్రైవ్ సవ్యుదేశలో భేరమణం		



నో	భాగాల సంఖ్య	తయారీదారు భాగాలు లేమ	వివరణ	వనం	జాబితా ధర	గమనక
1	0-33100-1450		రోటర్ అసెంబ్లీ	1		
1-2	1-09201-0530		బాల్ బేరంగ్	1		వెనుక
1-3	1-33926-0820		రిట్రన్	1		
1-4	0-33923-0980		కూలర్	1		
1-5	0-35926-0060		రిట్రన్	1		
1-6	1-33951-0610		వ్యూకింగ్	2		
1-7	1-33926-0750		రిట్రన్	1		
1-8	1-0456-63057		బాల్ బేరంగ్	1		ముందు
1-9	1-33926-0730		రిట్రన్	1		
1-10	1-33923-0920		కూలర్	1		
2	0-33200-1410		నెట్టర్ అసెంబ్లీ	1		
3	0-33311-0591		బెర్రెట్	1		
3-1	0-0275-06802		బోల్ట్	3		తీరూ బోల్ట్
4	1-33421-0590		అసెంబ్లీ	1		
5	0-33411-3161		ములీ	1		
5-1	0-0280-16022		నట్	1		
5-2	1-0335-16002		నెట్టింగ్ హాషర్	1		
5-3	1-0330-16012		హూ హాషర్	1		
7	0-33700-3090		ఆర్. బెర్రెట్ అసెంబ్లీ	1		7-1 నుండి 7-8, 7-10 వరకు
7-1	0-33710-3740		వెనుక బెర్రెట్	1		
7-2	0-33730-2720		రిట్రన్ అసెంబ్లీ	1		7-3, 7-4 సహా
7-3	0-33719-0151		రెగ్యులేటర్ అసెంబ్లీ	1		7-4తో సహా
7-4	1-33740-0455		బెర్రెట్	2		
7-5	0-33902-0080		నట్	7		
7-6	0-33902-0090		నట్	2		
7-7	0-09103-0440		ఇన్సులేట్ బుష్	1		
7-8	0-33943-1090		ఇన్సులేట్ బుష్	2		
7-9	0-0274-05102		బోల్ట్	1		
7-10	0-09252-0560		గమ్ బుష్	1		

OEM కనీసము	ఇసుబు	OEM హార్ట్ సిం సంబంధం	8-97204503-0
నామమాత్రపు అమల్ము	24v 30A	సరఫరా పదం	98.02
బరువు	5.2 కిలోలు	రేగ్యులేటర్	అంతర్నిర్మిత
ఇంజిన్ మోడల్ 4B01PI-01			
హాహానం	పరిశీలన(ఐ)		
డెజైన్ రికార్డ్			
గమనిక	15 టైప్ బెల్ట్ సింగిల్ వేక్ సవ్యుదేశలో భేరమణం		

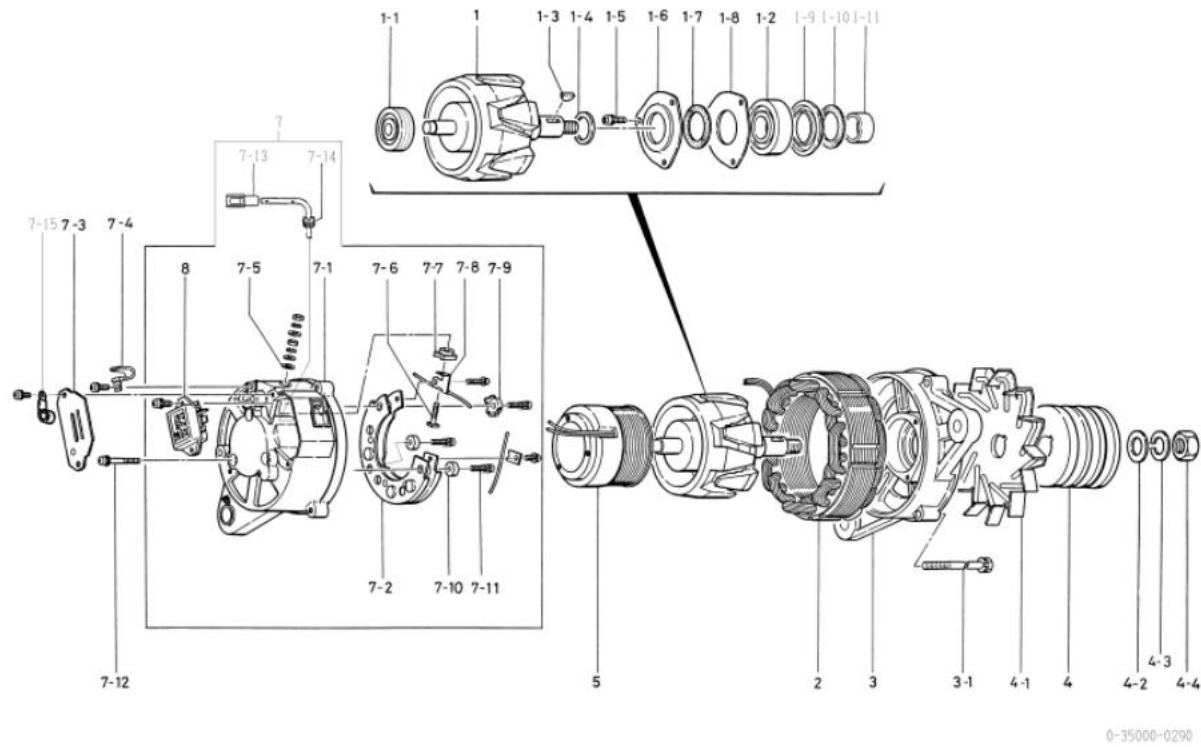
నో	భాగాల సంఖ్య	తయారీదారు భాగాలు లేము	వివరణ	పరిమాణం	జాబితా ధర	గమనిక
1	0-33100-1420	8-97029054-0 రోటర్ అసెంబ్లీ		1		
1-1	1-09201-0530	8-94173054-0 బాల్ బేరింగ్		1		వెనుక
1-2	1-33926-0820	8-94173060-0 రిలైవర్		1		
1-3	1-33923-0850	8-94173055-0 కాలర్		1		
1-4	0-33926-0940	8-94338865-0 రిలైవర్		1		
1-5	1-0456-63037	1-81229279-0 బాల్ బేరింగ్		1		ముందు
1-6	1-33926-0810	8-94173059-0 రిలైవర్		1		
1-7	1-33923-0860	8-94173056-0 కాలర్		1		
2	0-33200-1480	8-97029055-0 నేటిటర్ అసెంబ్లీ		1		
3	0-33300-0650	8-97205634-0 బెల్ట్ కేస్ అసెంబ్లీ		1		1-4 1-6 తో సహా, *1
3-1	0-0275-06802	1-81229382-0 బోల్ట్		3		తీరా బోల్ట్
4	7-33400-0010	8-94173051-0 ముల్టీ అసెంబ్లీ		1		
4-1	1-33421-0520	8-94173070-0 అభిమాని		1		
4-2	1-33923-0870	8-94173057-0 కాలర్		1		
4-3	1-0335-16002	1-81229479-0 నేటిటర్ హాషర్		1		
4-4	0-0290-16022	8-94173080-0 NUT		1		
7	0-33700-2992	8-97029056-1	ఆర్.బెల్ట్ కేస్ అసెంబ్లీ	1		INC 7-1 7-6, 7-9 8-1, *2
7-1	0-33710-3621	8-94382279-1 వెనుక బెల్ట్ కేస్ CO		1		
7-2	0-33730-2601	8-97029057-0	కేస్ డ్రైయర్ అసెంబ్లీ	1		INC 7-4, 7-5, 7-9 8-1, *2
7-4	0-33780-0980	1-82699416-0 టెర్మినల్ అసెంబ్లీ		1		
7-5	0-33901-0790	8-94382282-0 బోల్ట్		1		
7-6	1-33943-0980	8-94173061-0 ఇన్ సుల్టెట్ బుష్		1		
7-7	0-33761-1200	1-81229544-0 కవర్		1		
7-8	0-33927-0650	8-97029059-0 హోల్డర్		1		
7-9	0-33901-0830	8-97085454-0 బోల్ట్		1		
8	0-33719-0090	1-81270015-0 రేగ్యులేటర్ అసెంబ్లీ		1		8-1 తో సహా
8-1	1-33740-0455	8-98208228-0 బెరన్ కో		2		
*1	1-33951-0660	8-94339042-0 వోయాకింగ్		1		
*2	1-0540-06001	1-81229520-0 గవ్ బుష్		1		



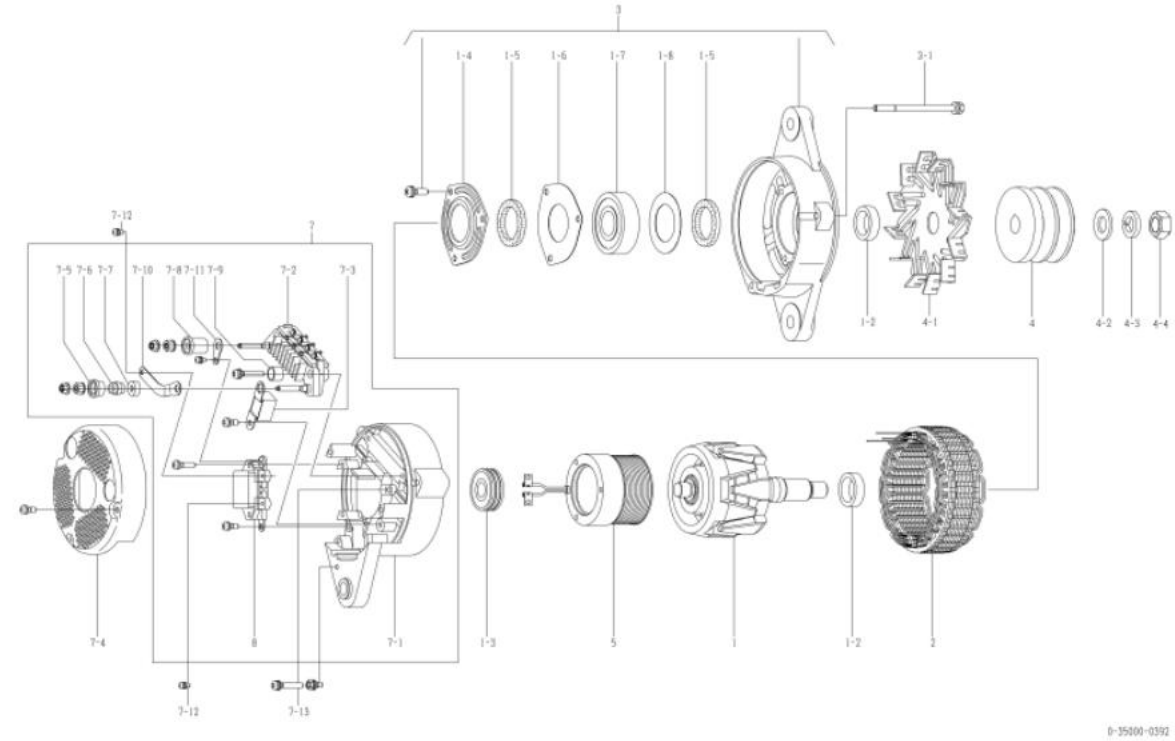
0-33000-6630

OEM కనెక్టర్	ఇసుబు	OEM హార్ట్ సిం నంబర్	1-81200394-0
సామూహిక అమల్ పుట్	24v 30A	సరఫరా పదం	86.11□
బరువు	8 కిలోలు	రెగ్యులేటర్	అంతర్నిర్మిత
ఇంజిన్ మోడల్ 6SA1 TPA-02			
హానం	పరిశీలన		
డిజైన్ రికార్డ్			
గమనిక	టి టైప్ 3 టెట్ 3 వేక్ సవ్యుడిశలో భేరమణం		

నో	భాగాల సంఖ్య	తయారీదారు భాగాలు లేమ	వివరణ	వనం	జాబితా ధర	గమనిక
1	0-35100-0080	1-81221067-0 డోటర్ అసెంబ్లీ		1		
1-1	0-09201-0590	1-81229515-0 పాల్ బేర్లెంగ్		1		వెనుక
1-2	1-0453-63057	1-81229514-0 పాల్ బేర్లెంగ్		1		ముందు
1-3	1-0416-04160	9-82215867-0 మడ్రఫ్ కి		1		
1-4	1-33923-0780	1-81229373-0 కాలర్		1		
1-5	1-0055-06162	1-81229469-0 నేకరూ		3		
1-6	0-35926-0060	1-81229513-0 రిలైసర్		1		
1-7	1-33951-0610	1-81229383-0 వ్యూకంగ్		1		
1-8	1-33926-0750	1-81229376-0 రిలైసర్		1		
1-9	1-33926-0760	1-81229377-0 రిలైసర్		1		
1-10	1-09251-0440	1-81229384-0 వ్యూకంగ్		1		
1-11	1-33923-0810	1-81229374-0 కాలర్		1		
2	0-35200-0030	1-81211061-0 నేటర్ అసెంబ్లీ		1		
3	1-35311-0022	వరంట్ బేరకెట్		1		
3-1	0-0275-06802	1-81229382-0 పోల్ట్		3		లోరూ పోల్ట్
4	0-35411-0240	1-81222059-0 మల్టీ		1		
4-1	1-35421-0030	1-81223004-0 అభిమాని		1		
4-2	1-0330-16012	1-81229478-0 సాదా వాషర్		1		
4-3	1-0335-16002	1-81229479-0 నేవరంగ్ వాషర్		1		
4-4	0-0280-16022	1-81229474-0 NUT		1		
5	0-35120-0040	1-81212004-0 వేల్డ్ కాయిల్ కో		1		
7	0-35700-0280	1-81214258-0 టి.బి.కె. అసెంబ్లీ		1		INC 7-1,7-2,7-5,7-11,7-13,7-14,8
7-1	0-35710-0090	1-81214180-0 వెనుక బేరకెట్ CO		1		
7-2	0-35730-0080	1-81219060-0 రిలైయర్ అసెంబ్లీ		1		
7-3	0-35761-0070	1-81214202-0 కవర్		1		
7-4	1-35931-0010	1-81229394-0 కేలెవ్		1		
7-5	1-47941-0180	1-81229227-0 ఇన్సులేట్ వాషర్		1		
7-6	0-33901-0640	5-81229192-0 పోల్ట్		1		
7-7	1-33943-0870	1-81229237-0 ఇన్సులేట్ బుష్		1		
7-8	1-35784-0040	1-81229392-0 కనెక్ట్ బార్		1		రిడ్ లైట్ వేరంబడలేదు
7-9	1-35780-0030	1-81229378-0 టెరెమినల్ అసెంబ్లీ		1		
7-10	1-09102-0010	9-82115344-0 ఇన్సులేట్ వోల్ట్		2		
7-11	0-0056-05252	1-81229476-0 నేకరూ		3		
7-12	0-0056-05452	1-81229477-0 నేకరూ		3		
7-13	0-35780-0140	1-81229582-0 టెరెమినల్ అసెంబ్లీ		1		
7-14	1-0540-06001	1-81229520-0 గవ్ బుష్		1		
7-15	1-33931-0021	1-81229122-0 కేలెవ్		1		
8	7-44000-0901	1-81260004-0 రెగ్యులేటర్		1		



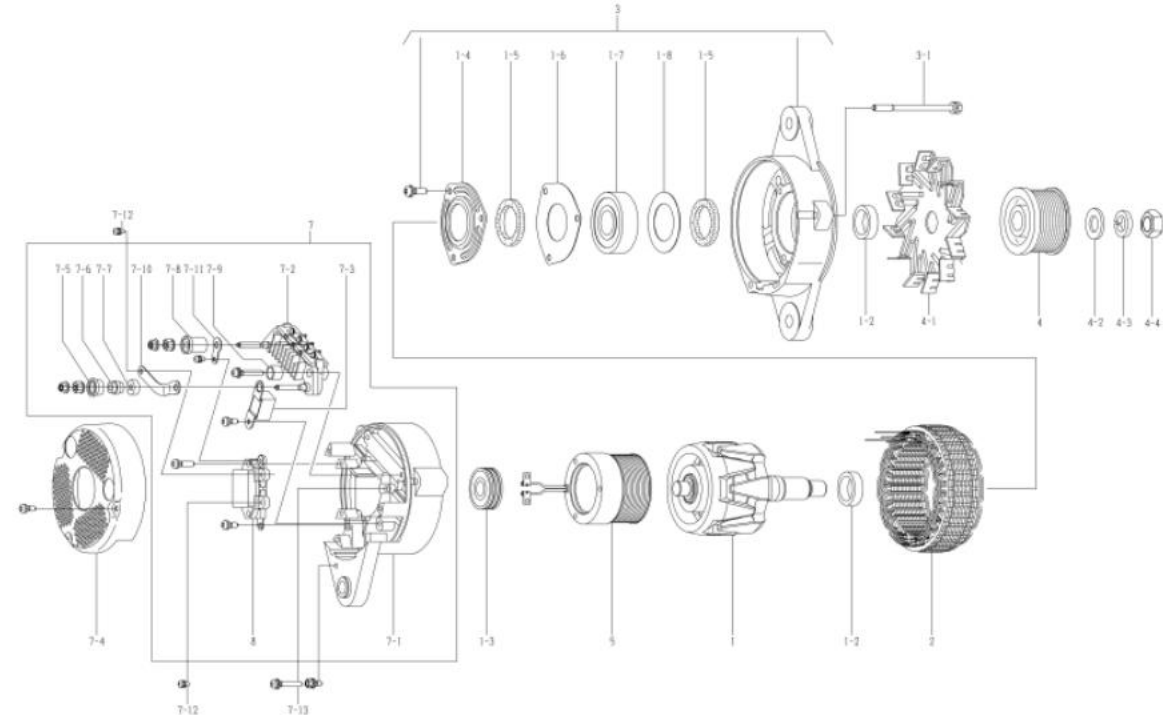
OEM కనెక్టర్	కోమాట్సు	OEM మార్టన్ నంబర్	600-825-3151
సామూహిక అమల్ పుట్	24v 35A	సరఫరా పదం	98.02
బరువు	8 కిలోలు	రెగ్యులేటర్	అంతర్నేత్రము
ఇంజిన్ మోడల్ :60125-2, ఇతర			
డిజైన్ రికార్డ్	60P-12, 65EX-12, ఇతర		
డిజైన్ రికార్డ్ 0391 0392	కనెక్ట్ బార్, ఫీల్డ్ కాయిల్, కండ్లెన్సర్ మార్చబడదాయ		
గమనిక	22 టైప్ వి-బెల్ట్ డబుల్ వేక్స్ సవ్యుదేశలో భరమణం 0-35000-0190 మరియు -3070 యొక్క సమీకృత రకం		



0-35000-0392

నో	భాగాల సంఖ్య	తయారీదారు భాగాలు లేము	వివరణ	పరిమాణం	జాబితా ధర	గమనిక
1	0-35100-0280		రోటర్ అసెంబ్లీ	1		
1-2	1-33923-0790		కాలర్	2		
1-3	0-09201-0870		బాల్ బేరింగ్	1		వెనుక
1-4	0-35926-0070		శ్రుంగ	1		
1-5	0-35951-0060		వేయకం	2		
1-6	0-35926-0090		శ్రుంగ	1		
1-7	0-09201-0881		బాల్ బేరింగ్	1		ముందు
1-8	1-33926-0730		శ్రుంగ	1		
2	0-35200-0401		నెట్టర్ అసెంబ్లీ	1		
3	0-35300-0130		బ్రాకెట్ అసెంబ్లీ	1		1-4 నుండి 1-8 వరకు
3-1	0-0275-06802		బోల్ట్	3		టీరూ బోల్ట్
4	0-35411-0560		ముల్టీ	1		
4-1	0-35421-0140		అక్షి	1		
4-2	1-0330-16012		నూదా మార్	1		
4-3	1-0335-16002		నెట్టర్ మార్	1		
4-4	0-0280-16022		నట్	1		
5	0-35120-0450		ఫీల్డ్ కాయిల్ కో	1		
7	0-35700-0663		ఆర్.బ్రాకెట్ అసెంబ్లీ	1		inc. 7-107-3, 7-507-11, 8
7-1	0-35710-0751		వెనుక బ్రాకెట్	1		
7-2	0-35730-0510		రెగ్యులేటర్ అసెంబ్లీ	1		
7-3	0-09170-2501		కండ్లెన్సర్	1		
7-4	0-35761-0181		కవర్	1		
7-5	0-35943-0150		ఇన్సులేట్ బుష్	1		
7-6	0-35923-0130		కాలర్	1		
7-7	0-35943-0160		ఇన్సులేట్ బుష్	1		
7-8	0-35943-0140		ఇన్సులేట్ బుష్	1		
7-9	0-35943-0170		ఇన్సులేట్ బుష్	2		
7-10	0-35784-0280		కనెక్ట్ బార్	1		
7-11	0-35784-0270		కనెక్ట్ బార్	1		
7-12	0-09011-3540		నెట్టర్	2		
7-13	0-0056-05302		నెట్టర్	3		
8	0-35719-0280		రెగ్యులేటర్ అసెంబ్లీ	1		

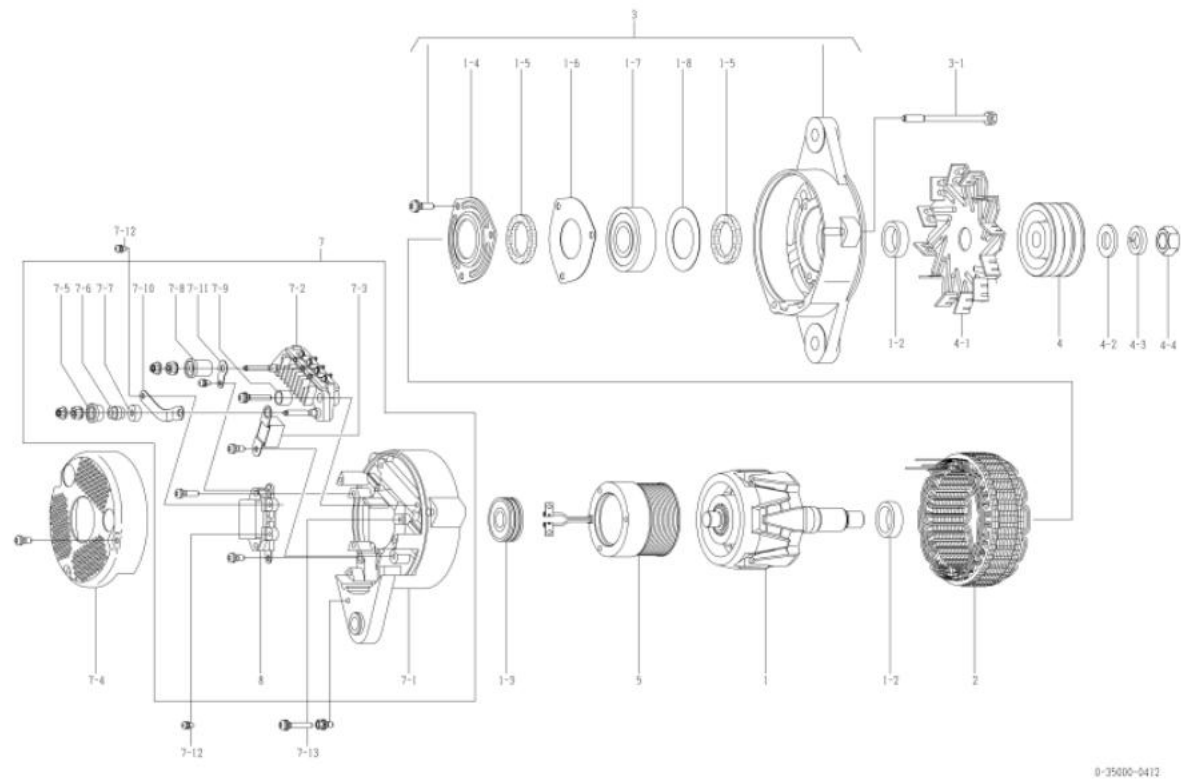
OEM కనీసము	కోమాట్సు	OEM పార్ట్స్ నంబర్	600-825-3161
సామాన్యతరము అమల్పట్	24V 35A	సరఫరా పదం	98.02
బరువు	8 కిలోలు	రెగ్యులేటర్	అంతర్నేరమిత
ఇంజిన్ మోడల్ SA60108e2, ఇతరులు			
డిజైన్ రికార్డ్	PC300-6, ఇతరులు		
డిజైన్ రికార్డ్ 0401 0402	కనెక్ట్ బార్, వేల్డ్ కాయిత, కండ్లెసర్ మార్చబడదాయ		
గమనక	కొత్త వే బెల్ట్ 9 క్షిరాలు సవ్యుదీశలో భేరమణం పుల్లీ 0-35000-0392 నుండి భేన్సంగా ఉంటుంది		



0-35000-0402

నో	భాగాల సంఖ్య	తయారీదారు భాగాలు లేమ	వివరణ	పరిమాణం	జాబితా ధర	గమనక
1	0-35100-0280		రోటర్ అసెంబ్లీ	1		
1-2	1-33923-0790		కాలర్	2		
1-3	0-09201-0870		బాల్ బేరింగ్	1		వెనుక
1-4	0-35926-0070		శిల్యక	1		
1-5	0-35951-0060		వేయకంగ్	2		
1-6	0-35926-0090		శిల్యక	1		
1-7	0-09201-0881		బాల్ బేరింగ్	1		ముందు
1-8	1-33926-0730		శిల్యక	1		
2	0-35200-0401		నెట్టర్ అసెంబ్లీ	1		
3	0-35300-0130		వేల్డ్ కాయిత అసెంబ్లీ	1		1-4 నుండి 1-8 వరకు
3-1	0-0275-06802		బోల్ట్	3		లోపల బోల్ట్
4	0-35411-0571		పుల్లీ	1		
4-1	0-35421-0140		అక్షిణి	1		
4-2	1-0330-16012		నూనా వాషర్	1		
4-3	1-0335-16002		నెట్టర్ వాషర్	1		
4-4	0-0280-16022		నట్	1		
5	0-35120-0450		వేల్డ్ కాయిత కో	1		
7	0-35700-0663		ఆర్.బ్రాకెట్ అసెంబ్లీ	1		INC 7-107-3,7-507-11,8
7-1	0-35710-0751		వెనుక బ్రాకెట్	1		
7-2	0-35730-0510		కెటెగియర్ అసెంబ్లీ	1		
7-3	0-09170-2501		కండ్లెసర్	1		
7-4	0-35761-0181		కవర్	1		
7-5	0-35943-0150		ఇన్సులేట్ బుష్	1		
7-6	0-35923-0130		కాలర్	1		
7-7	0-35943-0160		ఇన్సులేట్ బుష్	1		
7-8	0-35943-0140		ఇన్సులేట్ బుష్	1		
7-9	0-35943-0170		ఇన్సులేట్ బుష్	2		
7-10	0-35784-0280		కనెక్ట్ బార్	1		
7-11	0-35784-0270		కనెక్ట్ బార్	1		
7-12	0-09011-3540		నెట్టర్	2		
7-13	0-0056-05302		నెట్టర్	3		
8	0-35719-0280		రెగ్యులేటర్ అసెంబ్లీ	1		

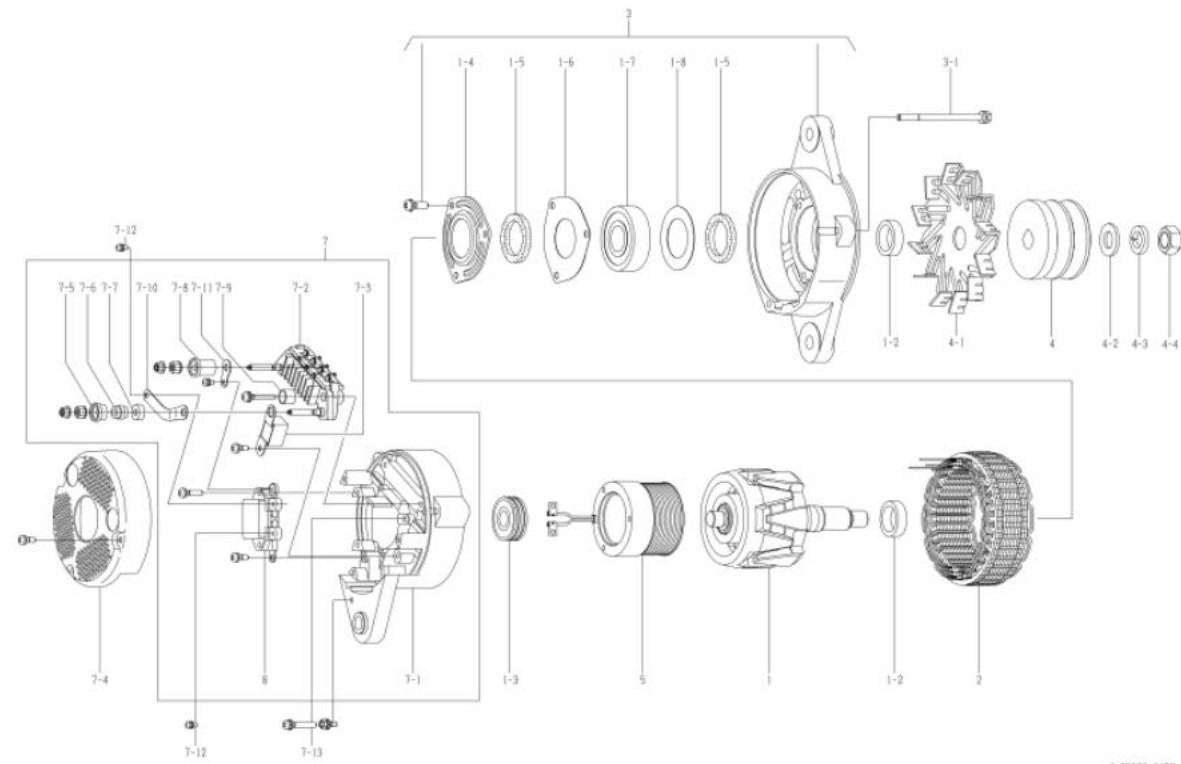
OEM కనీసము	కోమాట్సు	OEM పార్ట్స్ నంబర్	600-825-3111
నామమాత్రము అమల్పట్	24v 35A	సరఫరా పదం	98.02
బరువు	8 కిలోలు	రేగ్యులేటర్	అంతర్నేత
ఇంజిన్ మోడల్ 5.6L140-2A, 8	ఇతరులు		
డిజైన్ రికార్డ్	0155AL-3, ఇతరులు		
డిజైన్ రికార్డ్ 0411 0412	కనెక్ట్ బార్, ఫేల్డ్ కాయిల్, కండ్లెనర్ మార్చబడదాయి		
గమనిక	10 ట్రైబ్ బెల్ట్ డబుల్ వీక్స్ అపసవ్య దిశలో భ్రమణం పుల్లీ మరియు ఫయాన్ 0-35000-0392 నుండి భిన్నంగా ఉంటాయి		



0-35000-0412

నో	భాగాల సంఖ్య	తయారీదారు భాగాలు లేము	వివరణ	పరిమాణం	జాబితా ధర	గమనిక
1	0-35100-0280		రోటర్ అసెంబ్లీ	1		
1-2	1-33923-0790		కాలర్	2		
1-3	0-09201-0870		బాల్ బేరింగ్	1		వెనుక
1-4	0-35926-0070		రిట్రెన్	1		
1-5	0-35951-0060		వ్యూకింగ్	2		
1-6	0-35926-0090		రిట్రెన్	1		
1-7	0-09201-0881		బాల్ బేరింగ్	1		ముందు
1-8	1-33926-0730		రిట్రెన్	1		
2	0-35200-0401		నోటేటర్ అసెంబ్లీ	1		
3	0-35300-0130		రిట్రెన్ అసెంబ్లీ	1		1-4 నుండి 1-8 వరకు
3-1	0-0275-06802		బోల్ట్	3		త్వరణ బోల్ట్
4	0-35411-0631		పుల్లీ	1		
4-1	0-35421-0160		అక్షయాన	1		
4-2	1-0330-16012		నూదా హాషర్	1		
4-3	1-0335-16002		నోట్ రింగ్ హాషర్	1		
4-4	0-0280-16022		నట్	1		
5	0-35120-0450		ఫేల్డ్ కాయిల్ కో	1		
7	0-35700-0663		ఆర్. బ్రాకెట్ అసెంబ్లీ	1		INC 7-107-3,7-507-11,8
7-1	0-35710-0751		వెనుక బ్రాకెట్	1		
7-2	0-35730-0510		రిట్రెన్ అసెంబ్లీ	1		
7-3	0-09170-2501		కండ్లెనర్	1		
7-4	0-35761-0181		కవర్	1		
7-5	0-35943-0150		ఇన్సులేట్ బుష్	1		
7-6	0-35923-0130		కాలర్	1		
7-7	0-35943-0160		ఇన్సులేట్ బుష్	1		
7-8	0-35943-0140		ఇన్సులేట్ బుష్	1		
7-9	0-35943-0170		ఇన్సులేట్ బుష్	2		
7-10	0-35784-0280		కనెక్ట్ బార్	1		
7-11	0-35784-0270		కనెక్ట్ బార్	1		
7-12	0-09011-3540		నోట్	2		
7-13	0-0056-05302		నోట్	3		
8	0-35719-0280		రేగ్యులేటర్ అసెంబ్లీ	1		

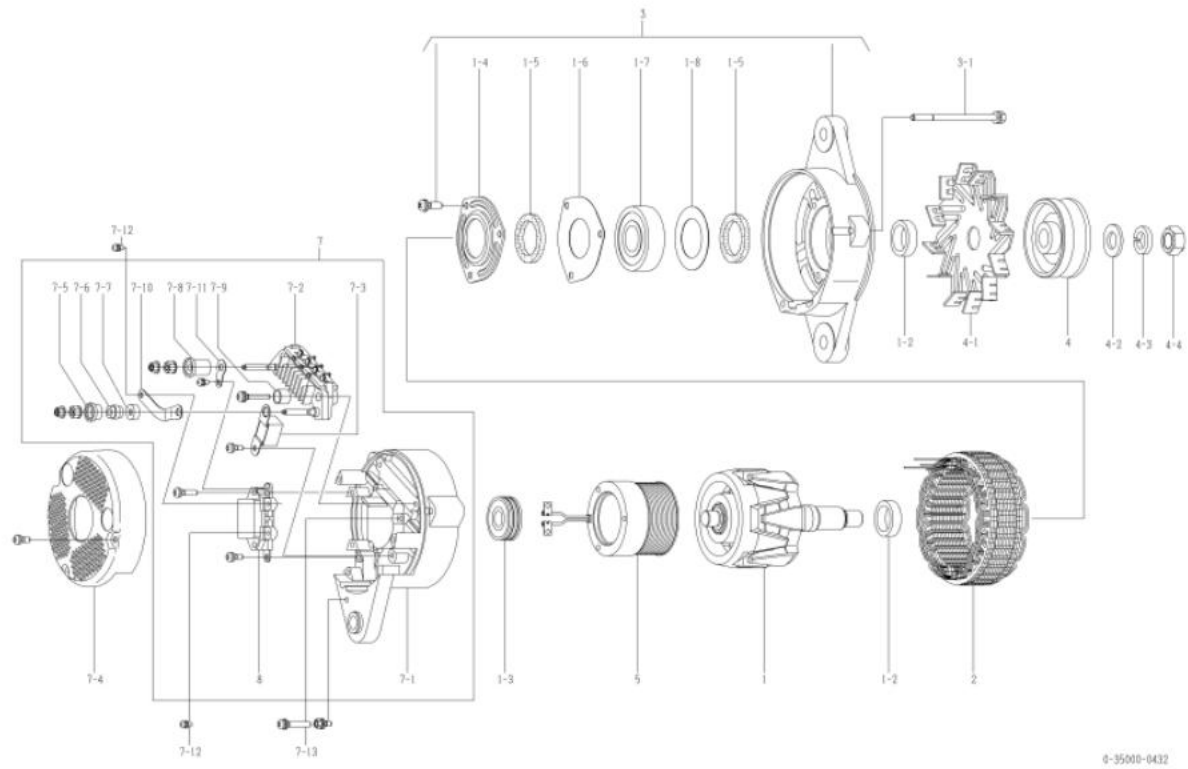
OEM కనీసము	కోమాట్సు	OEM పార్ట్స్ నంబర్	600-825-3121
నామమాత్రమ అమల్ముట్	24v 35A	సరఫరా పదం	98.02
బరువు	8 కిలోలు	రెగ్యులేటర్	అంతర్నేరమిత
ఇంజిన్ మోడల్ 4095, ఇతరులు			
హాహం	PW130-KU, ఇతరులు		
డిజైన్ రికార్డ్ 0421 0422	కనెక్ట్ బార్, వేల్డ్ కాయిత, కండ్లెసర్ మార్చబడదాయి		
గమనక	17 టైప్ బెల్ట్ డబుల్ వీక్స్ సవ్యుదీశల్ భేరమణం పుల్లే 0-35000-0392 నుండి భేన్సంగా ఉంటుంది		



0-35000-0422

నో	భాగాల సంఖ్య	తయారీదారు భాగాలు లేము	వివరణ	పరిమాణం	జాబితా ధర	గమనక
1	0-35100-0280		రోటర్ అసెంబ్లీ	1		
1-2	1-33923-0790		కాలర్	2		
1-3	0-09201-0870		బాల్ బేరింగ్	1		వెనుక
1-4	0-35926-0070		శిల్యక	1		
1-5	0-35951-0060		వేయాకంగ్	2		
1-6	0-35926-0090		శిల్యక	1		
1-7	0-09201-0881		బాల్ బేరింగ్	1		ముందు
1-8	1-33926-0730		శిల్యక	1		
2	0-35200-0401		నెట్టర్ అసెంబ్లీ	1		
3	0-35300-0130		బెల్ట్ అసెంబ్లీ	1		1-4 నుండి 1-8 వరకు
3-1	0-0275-06802		బోల్ట్	3		టోరా బోల్ట్
4	0-35411-0590		పుల్లే	1		
4-1	0-35421-0140		అక్షియ	1		
4-2	1-0330-16012		నూదా హాషర్	1		
4-3	1-0335-16002		నెట్టర్ హాషర్	1		
4-4	0-0280-16022		నట్	1		
5	0-35120-0450		వేల్డ్ కాయిత కో	1		
7	0-35700-0663		ఆర్.బెర్రెట్ అసెంబ్లీ	1		INC 7-107-3,7-507-11,8
7-1	0-35710-0751		వెనుక బెర్రెట్ కో	1		
7-2	0-35730-0510		శిల్యక అసెంబ్లీ	1		
7-3	0-09170-2501		కండ్లెసర్	1		
7-4	0-35761-0181		కవర్	1		
7-5	0-35943-0150		ఇన్సులేట్ బుష్	1		
7-6	0-35923-0130		కాలర్	1		
7-7	0-35943-0160		ఇన్సులేట్ బుష్	1		
7-8	0-35943-0140		ఇన్సులేట్ బుష్	1		
7-9	0-35943-0170		ఇన్సులేట్ బుష్	2		
7-10	0-35784-0280		కనెక్ట్ బార్	1		
7-11	0-35784-0270		కనెక్ట్ బార్	1		
7-12	0-09011-3540		నెట్టర్	2		
7-13	0-0056-05302		నెట్టర్	3		
8	0-35719-0280		రెగ్యులేటర్ అసెంబ్లీ	1		

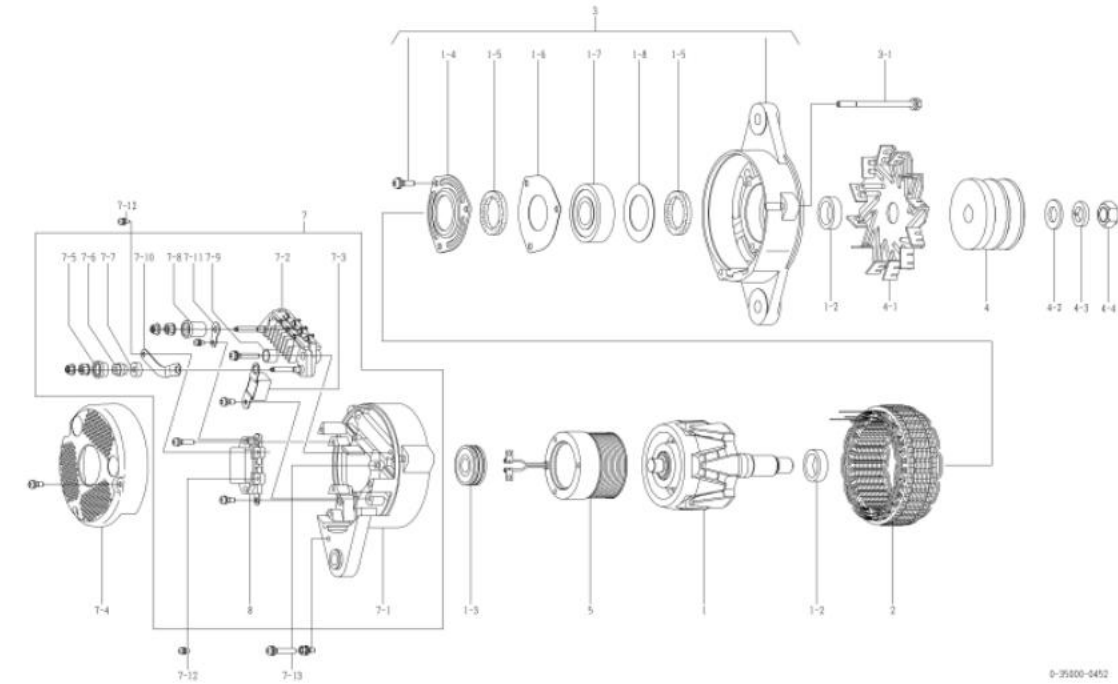
OEM కనీసము	కోమాట్సు	OEM పార్ట్స్ నంబర్	600-825-3131
నామమాత్రమ అమల్పట్	24v 35A	సరఫరా పదం	98.02
బరువు	8 కిలోలు	రెగ్యులేటర్	అంతర్నేరమిత
ఇంజిన్ మోడల్ 5.6x170A, ఇతరులు			
హాహం	జనరేటర్, ఇతరులు		
డిజైన్ రికార్డ్ 0431 0432	కనెక్ట్ బార్, వేల్డ్ కాయెల్, కండ్లెసర్ మార్చబడదాయి		
గమనక	19 ట్రైవ్ బెల్ట్ సెంగిల్ వీక్ సవ్యుదేశలో భరమణం పుల్లె 0-35000-0392 నుండి భేనంగా ఉంటుంది		



0-35000-0432

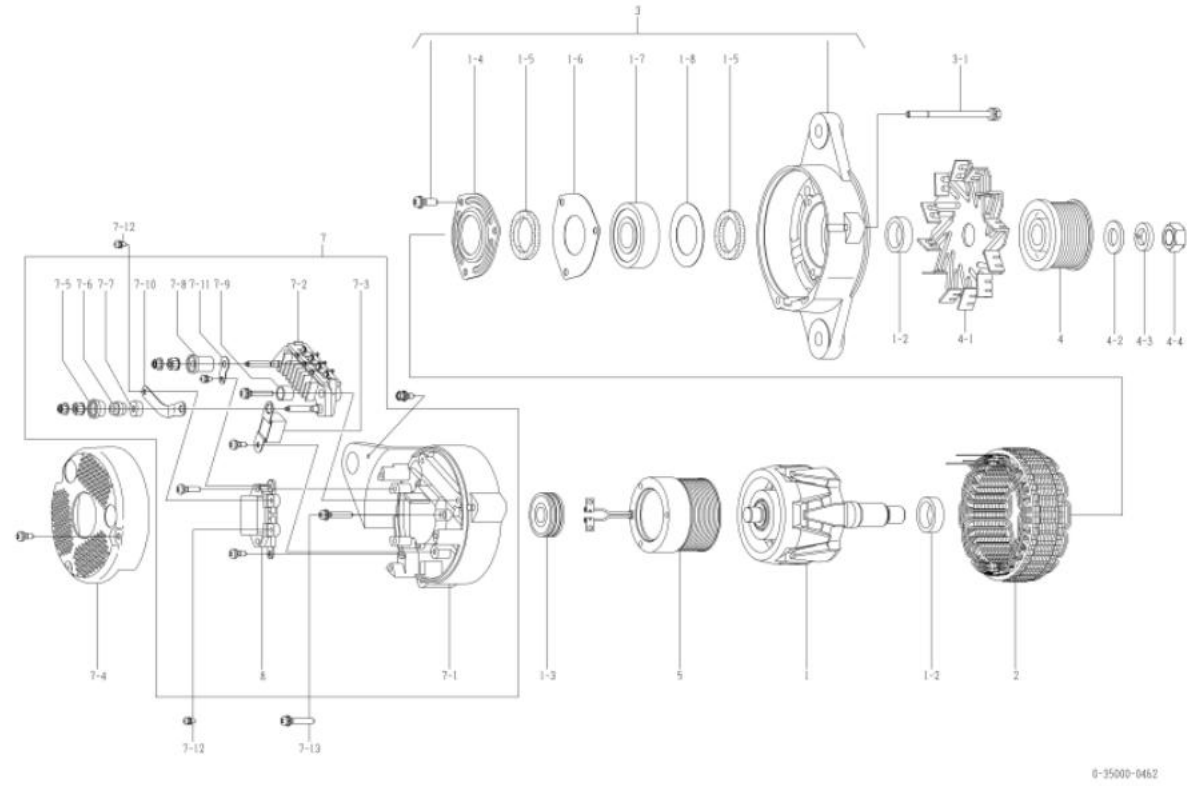
నో	భాగాల సంఖ్య	తయారీదారు భాగాలు లేమ	వివరణ	పరిమాణం	జాబితా ధర	గమనక
1	0-35100-0280		రోటర్ అసెంబ్లీ	1		
1-2	1-33923-0790		కాలర్	2		
1-3	0-09201-0870		బాల్ బేరింగ్	1		వెనుక
1-4	0-35926-0070		శిల్యక	1		
1-5	0-35951-0060		వేయకంగ్	2		
1-6	0-35926-0090		శిల్యక	1		
1-7	0-09201-0881		బాల్ బేరింగ్	1		ముందు
1-8	1-33926-0730		శిల్యక	1		
2	0-35200-0401		నెట్టెటర్ అసెంబ్లీ	1		
3	0-35300-0130		బెల్ట్ అసెంబ్లీ	1		1-4 నుండి 1-8 వరకు
3-1	0-0275-06802		బోల్ట్	3		ట్రూ బోల్ట్
4	0-35411-0600		పుల్లె	1		
4-1	0-35421-0140		అకెషానీ	1		
4-2	1-0330-16012		నూదా వాషర్	1		
4-3	1-0335-16002		నెట్టెంగ్ వాషర్	1		
4-4	0-0280-16022		నట్	1		
5	0-35120-0450		వేల్డ్ కాయెల్ కో	1		
7	0-35700-0663		ఆర్.బెర్రాకెట్ అసెంబ్లీ	1		INC 7-107-3,7-507-11,8
7-1	0-35710-0751		వెనుక బెర్రాకెట్ కో	1		
7-2	0-35730-0510		కెకెషియర్ అసెంబ్లీ	1		
7-3	0-09170-2501		కండ్లెసర్	1		
7-4	0-35761-0181		కవర్	1		
7-5	0-35943-0150		ఇన్సులేట్ బుష్	1		
7-6	0-35923-0130		కాలర్	1		
7-7	0-35943-0160		ఇన్సులేట్ బుష్	1		
7-8	0-35943-0140		ఇన్సులేట్ బుష్	1		
7-9	0-35943-0170		ఇన్సులేట్ బుష్	2		
7-10	0-35784-0280		కనెక్ట్ బార్	1		
7-11	0-35784-0270		కనెక్ట్ బార్	1		
7-12	0-09011-3540		నెట్టెటర్	2		
7-13	0-0056-05302		నెట్టెటర్	3		
8	0-35719-0280		రెగ్యులేటర్ అసెంబ్లీ	1		

OEM కనెక్టర్	కోమాట్సు	OEM మార్టన్ నంబర్	600-825-3251
సామూహిక అమల్ పుట్	24, 35A	సరఫరా పదం	98.02
బరువు	8 కిలోలు	రేగ్యులేటర్	అంతర్నేత్రము
ఇంజిన్ మోడల్ : 6D125-2, ఇతరులు			
మాహనం	65ex-12, 75s-5, ఇతరులు		
డ్రైవ్ రికార్డ్ 0451 0452	కనెక్ట్ బార్, ఫీల్డ్ కాయిల్, కండ్లెన్సర్ మార్చబడదా		
గమనక	22 టైప్ బెల్ట్ డబుల్ వీక్స్ (కనెక్ట్) సవ్యుదేశలో భరమణం 0-35000-0070 యాక్స సవ్యుదేశ రకం మల్టీ 0-35000-0392 నుండి భిన్నంగా ఉంటుంది		



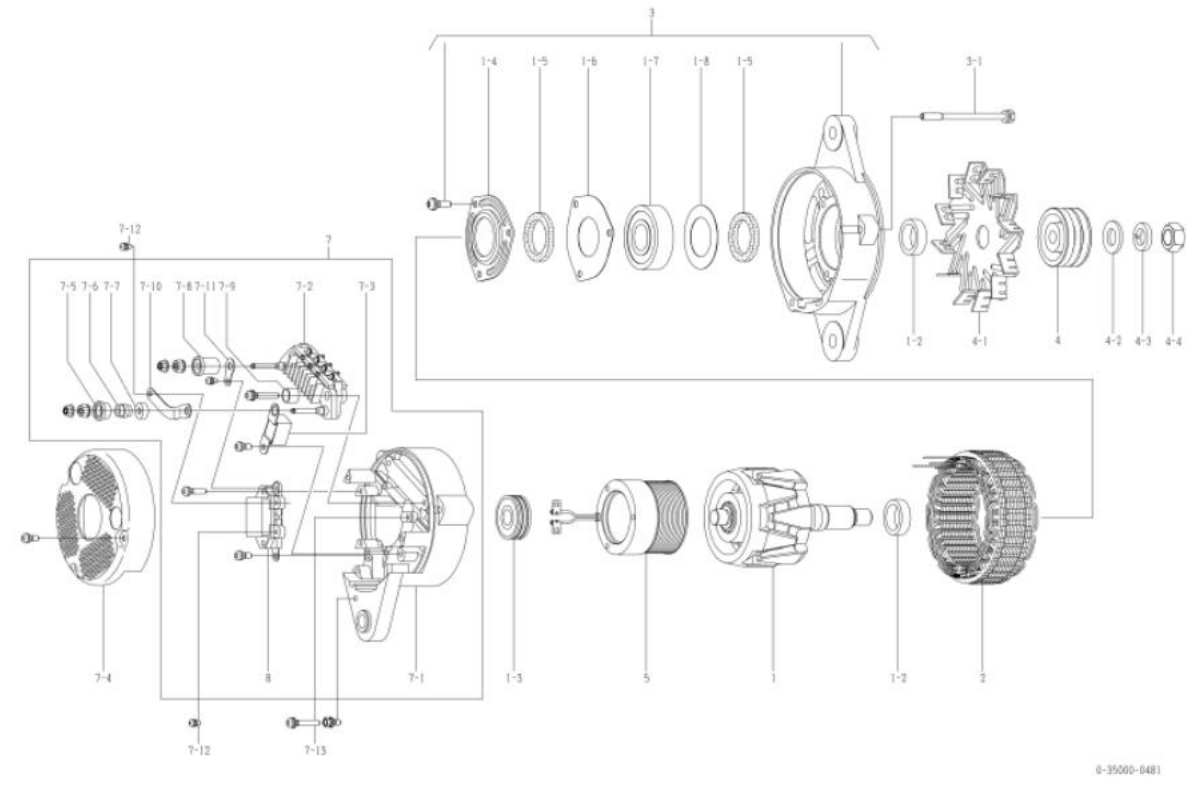
నో	భాగాల సంఖ్య	తయారీదారు భాగాలు లేమ	వివరణ	పరిమాణం	జాబితా ధర	గమనక
1	0-35100-0280		రోటర్ అసెంబ్లీ	1		
1-2	1-33923-0790		కాలర్	2		
1-3	0-09201-0870		బాల్ బేరింగ్	1		వెనుక
1-4	0-35926-0070		శిల్పక	1		
1-5	0-35951-0060		వేయాకంగ్	2		
1-6	0-35926-0090		శిల్పక	1		
1-7	0-09201-0881		బాల్ బేరింగ్	1		ముందు
1-8	1-33926-0730		శిల్పక	1		
2	0-35200-0401		నెట్టర్ అసెంబ్లీ	1		
3	0-35300-0130		బెల్ట్ అసెంబ్లీ	1		1-4 నుండి 1-8 వరకు
3-1	0-0275-06802		బోల్ట్	3		టోరా బోల్ట్
4	0-35411-0180		మల్టీ	1		
4-1	0-35421-0140		అక్షి	1		
4-2	1-0330-16012		నూదా మార్	1		
4-3	1-0335-16002		నెట్టర్ మార్	1		
4-4	0-0280-16022		నట్	1		
5	0-35120-0450		ఫీల్డ్ కాయిల్ కో	1		
7	0-35700-0663		ఆర్.బెల్ట్ అసెంబ్లీ	1		INC 7-107-3,7-507-11,8
7-1	0-35710-0751		వెనుక బెల్ట్ కో	1		
7-2	0-35730-0510		కనెక్ట్ అసెంబ్లీ	1		
7-3	0-09170-2501		కండ్లెన్సర్	1		
7-4	0-35761-0181		కవర్	1		
7-5	0-35943-0150		ఇన్సులేట్ బుష్	1		
7-6	0-35923-0130		కాలర్	1		
7-7	0-35943-0160		ఇన్సులేట్ బుష్	1		
7-8	0-35943-0140		ఇన్సులేట్ బుష్	1		
7-9	0-35943-0170		ఇన్సులేట్ బుష్	2		
7-10	0-35784-0280		కనెక్ట్ బార్	1		
7-11	0-35784-0270		కనెక్ట్ బార్	1		
7-12	0-09011-3540		నెట్టర్	2		
7-13	0-0056-05302		నెట్టర్	3		
8	0-35719-0280		రేగ్యులేటర్ అసెంబ్లీ	1		

OEM కనెక్టర్	కోమాట్సు	OEM మార్టన్ నంబర్	600-861-3111
సామూహిక అమల్ పుట్	24v 35A	సరఫరా పదం	98.02
బరువు	8 కిలోలు	రెగ్యులేటర్	అంతర్నిర్మిత
ఇంజిన్ మోడల్ :60102, ఇతరాలు			
మానం	WA200L-3, ఇతరాలు		
డిజైన్ రికార్డ్ 0461 0462	కనెక్ట్ బార్, ఫీల్డ్ కాయిల్, కండ్లెన్సర్ మార్చబడదా		
గమనిక	కాటెగిరీ 8 వీక్షన్ సవ్యుద్దేశిత భేదములు సంస్థాపన రంధ్రం నభానం వీలోముగా ఉంది		



నో	భాగాల సంఖ్య	తయారీదారు భాగాలు లేమ	వివరణ	పరిమాణం	జాబితా ధర	గమనిక
1	0-35100-0280		రోటర్ అసెంబ్లీ	1		
1-2	1-33923-0790		కాలర్	2		
1-3	0-09201-0870		బాల్ బేరింగ్	1		వెనుక
1-4	0-35926-0070		శిలీక	1		
1-5	0-35951-0060		వేయకం	2		
1-6	0-35926-0090		శిలీక	1		
1-7	0-09201-0881		బాల్ బేరింగ్	1		ముందు
1-8	1-33926-0730		శిలీక	1		
2	0-35200-0401		నెట్టర్ అసెంబ్లీ	1		
3	0-35300-0160		వేయకం అసెంబ్లీ	1		1-4 నుండి 1-8 వరకు
3-1	0-0275-06802		బోల్ట్	3		టోరా బోల్ట్
4	0-35411-0641		ముల్టీ	1		
4-1	0-35421-0140		అక్షి	1		
4-2	1-0330-16012		నూదా మార్	1		
4-3	1-0335-16002		నెట్టర్ మార్	1		
4-4	0-0280-16022		నట్	1		
5	0-35120-0450		ఫీల్డ్ కాయిల్ కో	1		
7	0-35700-0703		ఆర్.బ్రాకెట్ అసెంబ్లీ	1		INC 7-107-3,7-507-11,8
7-1	0-35710-0810		వెనుక బ్రాకెట్	1		
7-2	0-35730-0510		కనెక్టింగ్ అసెంబ్లీ	1		
7-3	0-09170-2501		కండ్లెన్సర్	1		
7-4	0-35761-0200		కవర్	1		
7-5	0-35943-0150		ఇన్సులేట్ బుష్	1		
7-6	0-35923-0130		కాలర్	1		
7-7	0-35943-0160		ఇన్సులేట్ బుష్	1		
7-8	0-35943-0140		ఇన్సులేట్ బుష్	1		
7-9	0-35943-0170		ఇన్సులేట్ బుష్	2		
7-10	0-35784-0280		కనెక్ట్ బార్	1		
7-11	0-35784-0270		కనెక్ట్ బార్	1		
7-12	0-09011-3540		నెట్టర్	2		
7-13	0-0056-05302		నెట్టర్	3		
8	0-35719-0280		రెగ్యులేటర్ అసెంబ్లీ	1		

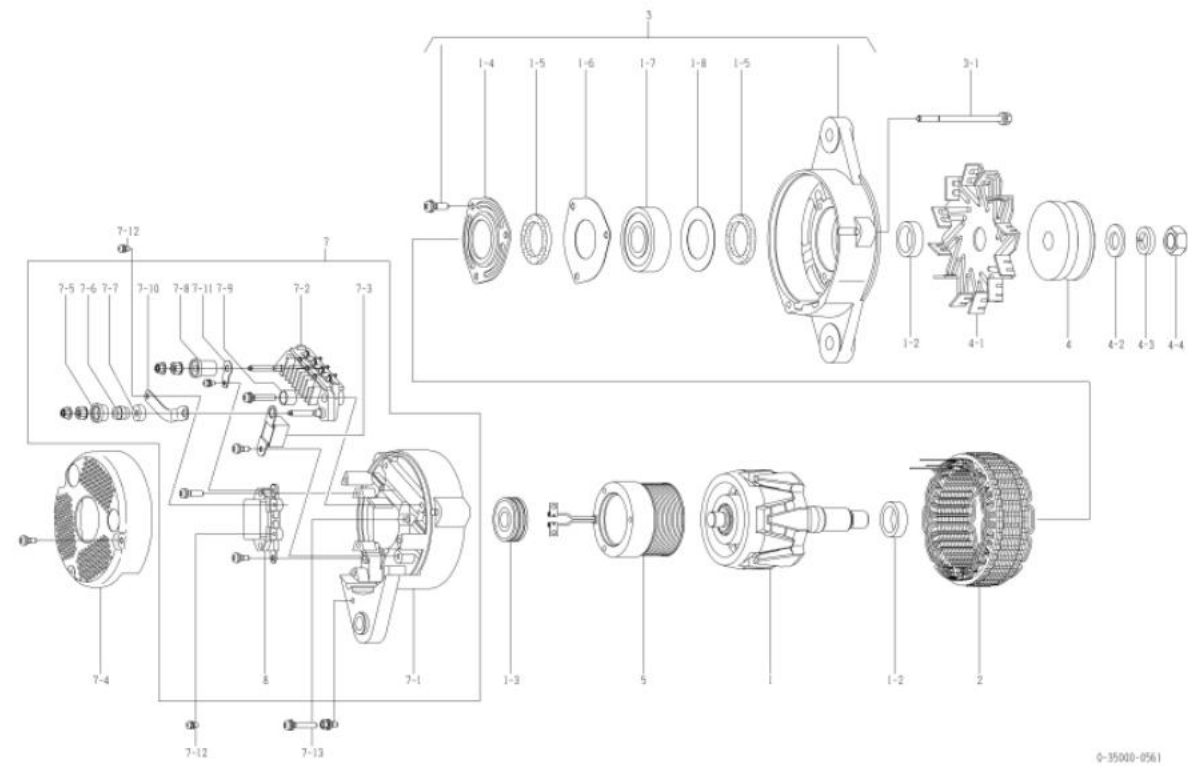
OEM కనెక్టర్	కోమాట్సు	OEM వార్టన్ నంబర్	600-825-3210
సామూహిక అమల్ పుట్	24v 35A	సరఫరా పదం	98.02
బరువు	8 కిలోలు	రెగ్యులేటర్	అంతర్నేత్రము
ఇంజిన్ మోడల్ 60140-2A, B, ఇతరులు			
హానం	0155A-5, ఇతరులు		
డిజైన్ రికార్డ్ 0480 □ 0481	కనెక్ట్ బార్, ఫీల్డ్ కాయిల్, కండ్లెస్ మార్చబడదాయ		
గమనిక	#10 టైప్ v బెల్ట్ డబుల్ వీక్స్ (కేవెచెడ్) అపసవ్య దిశలో భరమణం సుల్త మరయు ధయాన్ 0-35000-0392 నుండి భేనంగా ఉంటాయి		



0-35000-0481

నో	భాగాల సంఖ్య	తయారీదారు భాగాలు లేమ	వివరణ	పరిమాణం	జాబితా ధర	గమనిక
1	0-35100-0280		రోటర్ అసెంబ్లీ	1		
1-2	1-33923-0790		కాలర్	2		
1-3	0-09201-0870		బాల్ బేరింగ్	1		వెనుక
1-4	0-35926-0070		శిలీక	1		
1-5	0-35951-0060		వయాకింగ్	2		
1-6	0-35926-0090		శిలీక	1		
1-7	0-09201-0881		బాల్ బేరింగ్	1		ముందు
1-8	1-33926-0730		శిలీక	1		
2	0-35200-0401		నెట్టర్ అసెంబ్లీ	1		
3	0-35300-0130		వర్తక అసెంబ్లీ	1		1-4 నుండి 1-8 వరకు
3-1	0-0275-06802		బోల్ట్	3		తీరూ బోల్ట్
4	0-35411-0701		మల్టీ	1		
4-1	0-35421-0160		అక్షి	1		
4-2	1-0330-16012		నూదా వాషర్	1		
4-3	1-0335-16002		నెట్టింగ్ వాషర్	1		
4-4	0-0280-16022		నట్	1		
5	0-35120-0450		ఫీల్డ్ కాయిల్ కో	1		
7	0-35700-0663		ఆర్.వర్తక అసెంబ్లీ	1		INC 7-107-3,7-507-11,8
7-1	0-35710-0751		వెనుక వర్తక కో	1		
7-2	0-35730-0510		శిలీక అసెంబ్లీ	1		
7-3	0-09170-2501		కండ్లెస్	1		
7-4	0-35761-0181		కవర్	1		
7-5	0-35943-0150		ఇన్సులేట్ బుష్	1		
7-6	0-35923-0130		కాలర్	1		
7-7	0-35943-0160		ఇన్సులేట్ బుష్	1		
7-8	0-35943-0140		ఇన్సులేట్ బుష్	1		
7-9	0-35943-0170		ఇన్సులేట్ బుష్	2		
7-10	0-35784-0280		కనెక్ట్ బార్	1		
7-11	0-35784-0270		కనెక్ట్ బార్	1		
7-12	0-09011-3540		నెట్టర్	2		
7-13	0-0056-05302		నెట్టర్	3		
8	0-35719-0280		రెగ్యులేటర్ అసెంబ్లీ	1		

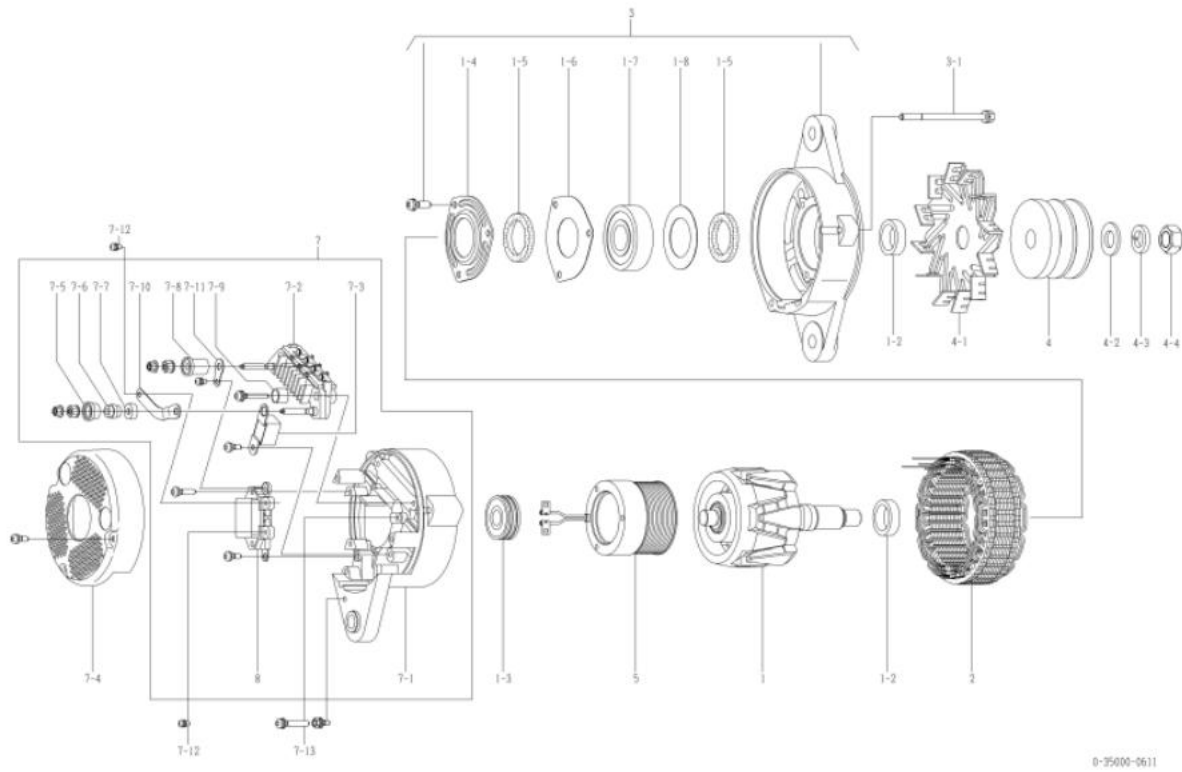
OEM కనీసము	కోమాట్సు	OEM హార్టన్ నంబర్	600-825-3750
నామమాత్రం అమల్పట్	24, 35A	సరఫరా పదం	98.02
బరుసు	8 కిలోలు	రేగ్యులేటర్	అంతర్నిర్మిత
ఇంజిన్ మోడల్ SA0102F-1, K, ఇతరులు			
వాహనం	31, 37, ఇతరులు		
డిజైన్ రికార్డ్ 0560 & 0561	కనెక్ట్ బార్, వేల్డ్ కాయల్, కండ్లెస్సర్ మార్చబడదాయి		
గమనిక	#17 టైప్ వ బెల్ట్ సింగిల్ వేక్ (కీపించడ) సవ్యుద్దేశ్య భరణం 0-35000-0080, 0140, 0230, 0260, 3050, 3230 యొక్క సమీక్ష్యత రకం మూల 0-35000-0392 నుండి భేదనంగా ఉంటుంది		



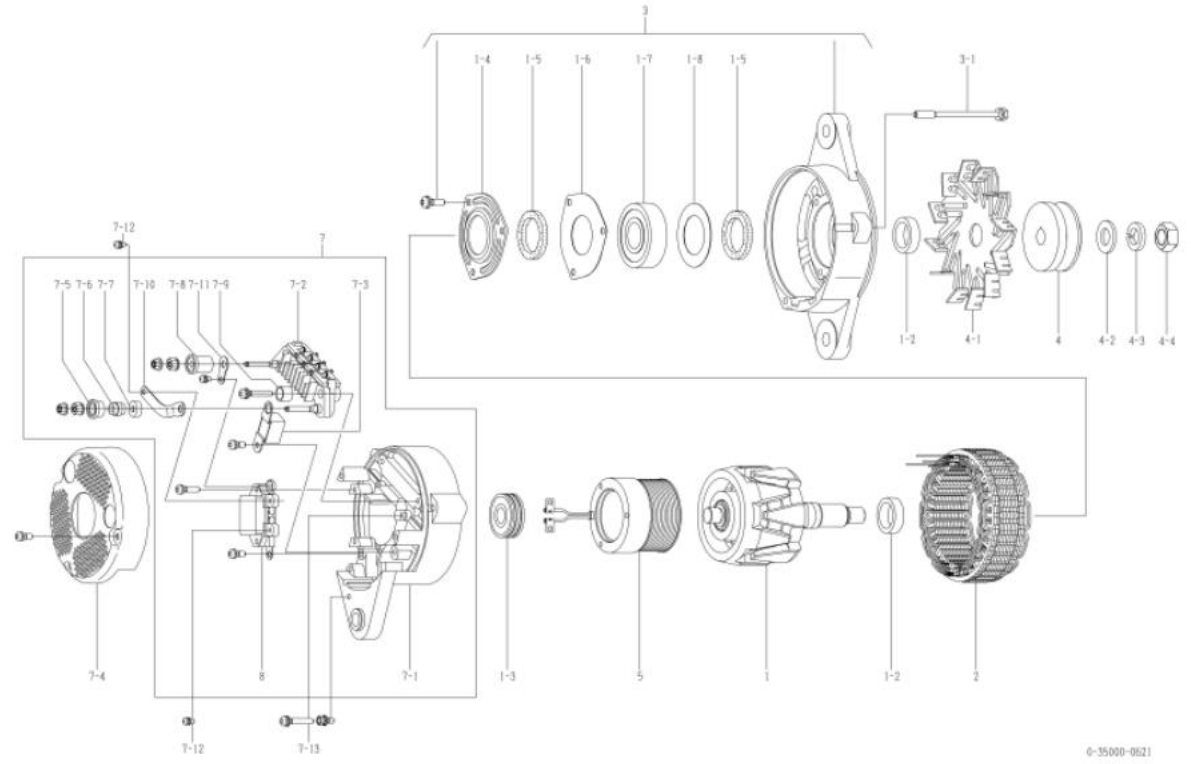
నో	భాగాల సంఖ్య	తయారీదారు భాగాలు లేమ	వివరణ	పరిమాణం	జాబితా ధర	గమనిక
1	0-35100-0280		రోటర్ అసెంబ్లీ	1		
1-2	1-33923-0790		కాలర్	2		
1-3	0-09201-0870		బాల్ బేరింగ్	1		వెనుక
1-4	0-35926-0070		శిల్లన	1		
1-5	0-35951-0060		వేయాకంగ్	2		
1-6	0-35926-0090		శిల్లన	1		
1-7	0-09201-0881		బాల్ బేరింగ్	1		ముందు
1-8	1-33926-0730		శిల్లన	1		
2	0-35200-0401		నోటార్టర్ అసెంబ్లీ	1		
3	0-35300-0130		బ్రాకెట్ అసెంబ్లీ	1		1-4 నుండి 1-8 వరకు
3-1	0-0275-06802		బోల్ట్	3		టీరూ బోల్ట్
4	0-35411-0210		మల్టీ	1		
4-1	0-35421-0140		అకెషన్	1		
4-2	1-0330-16012		నూనా వాషర్	1		
4-3	1-0335-16002		నోట్ రింగ్ వాషర్	1		
4-4	0-0280-16022		నట్	1		
5	0-35120-0450		వేల్డ్ కాయల్ కో	1		
7	0-35700-0663		ఆర్.బ్రాకెట్ అసెంబ్లీ	1		INC 7-107-3,7-507-11,8
7-1	0-35710-0751		ఆర్.బ్రాకెట్ కో	1		
7-2	0-35730-0510		శిల్లన అసెంబ్లీ	1		
7-3	0-09170-2501		కండ్లెస్సర్	1		
7-4	0-35761-0181		కవర్	1		
7-5	0-35943-0150		ఇన్సులేట్ బుష్	1		
7-6	0-35923-0130		కాలర్	1		
7-7	0-35943-0160		ఇన్సులేట్ బుష్	1		
7-8	0-35943-0140		ఇన్సులేట్ బుష్	1		
7-9	0-35943-0170		ఇన్సులేట్ బుష్	2		
7-10	0-35784-0280		కనెక్ట్ బార్	1		
7-11	0-35784-0270		కనెక్ట్ బార్	1		
7-12	0-09011-3540		నోట్	2		
7-13	0-0056-05302		నోట్	3		
8	0-35719-0280		రేగ్యులేటర్ అసెంబ్లీ	1		

OEM కనీసము	కోమాట్సు	OEM హార్ట్ సింబర్	600-825-3350
నామమాత్రమ అమల్పట్	24v 35A	సరఫరా పదం	98.02
బరువు	8 కిలోలు	రెగ్యులేటర్	అంతర్నేటింగ్
ఇంజిన్ మోడల్ 60125E-2A			
మాహనం	PC400-6		
డిజైన్ రికార్డ్ 0610 0611	కనెక్ట్ బార్, ఫీల్డ్ కాయిల్, కండ్లెస్ మార్చబడేదాయి		
గమనక	□22 టైప్ v బెల్ట్ డబుల్ వీక్స్ సవ్యుదేశలో భరమణం చలి నెరోధకత		

నో	భాగాల సంఖ్య	తయారీదారు భాగాలు లేము	వివరణ	పరిమాణం	జాబితా ధర	గమనక
1	0-35100-0280		రోటర్ అసెంబ్లీ	1		
1-2	1-33923-0790		కాలర్	2		
1-3	0-09201-0990		బాల్ బేరింగ్	1		వెనుక
1-4	0-35926-0070		శిల్యక	1		
1-5	0-35951-0060		వేయాకంగ్	2		
1-6	0-35926-0090		శిల్యక	1		
1-7	0-09201-1000		బాల్ బేరింగ్	1		ముందు
1-8	1-33926-0730		శిల్యక	1		
2	0-35200-0401		నోటార్టర్ అసెంబ్లీ	1		
3	0-35300-0230		బ్రాకెట్ అసెంబ్లీ	1		1-4 నుండి 1-8 వరకు
3-1	0-0275-06802		బోల్ట్	3		లోకా బోల్ట్
4	0-35411-0560		ముల్టీ	1		
4-1	0-35421-0140		అక్షిపానీ	1		
4-2	1-0330-16012		నూదా హాషర్	1		
4-3	1-0335-16002		నోట్ రింగ్ హాషర్	1		
4-4	0-0280-16022		నట్	1		
5	0-35120-0450		ఫీల్డ్ కాయిల్ కో	1		
7	0-35700-0663		ఆర్.బ్రాకెట్ అసెంబ్లీ	1		INC 7-107-3,7-507-11,8
7-1	0-35710-0751		ఆర్.బ్రాకెట్ కో	1		
7-2	0-35730-0510		కెకెషియర్ అసెంబ్లీ	1		
7-3	0-09170-2501		కండ్లెస్	1		
7-4	0-35761-0181		కవర్	1		
7-5	0-35943-0150		ఇన్సులేట్ బుష్	1		
7-6	0-35923-0130		కాలర్	1		
7-7	0-35943-0160		ఇన్సులేట్ బుష్	1		
7-8	0-35943-0140		ఇన్సులేట్ బుష్	1		
7-9	0-35943-0170		ఇన్సులేట్ బుష్	2		
7-10	0-35784-0280		కనెక్ట్ బార్	1		
7-11	0-35784-0270		కనెక్ట్ బార్	1		
7-12	0-09011-3540		నోట్	2		
7-13	0-0056-05302		నోట్	3		
8	0-35719-0280		రెగ్యులేటర్ అసెంబ్లీ	1		



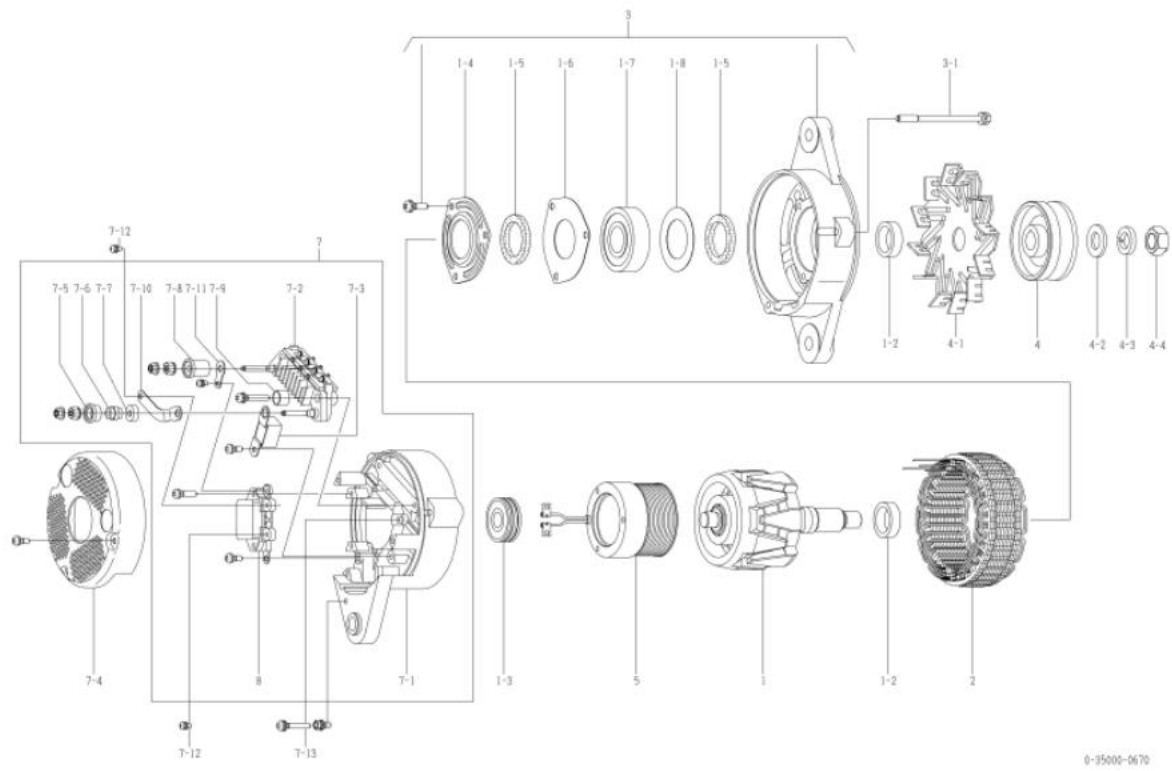
OEM కనీసము	కోమాట్సు	OEM పార్ట్స్ నంబర్	600-825-3810
నామమాత్రమ అమల్పట్	24v 35A	సరఫరా పదం	98.02
బరువు	8 కిలోలు	రెగ్యులేటర్	అంతర్నిర్మిత
ఇంజిన్ మోడల్ 60125-2			
మాహనం	85-21		
డిజైన్ రికార్డ్ 0620 0621	కనెక్ట్ బార్, ఫీల్డ్ కాయిల్, కండ్లెస్ మార్చబడ్డాయి		
గమనిక	#17 ట్రైవ్ బెల్ట్ నెంగిల్ పేక్ (కేవెన్డెడ్) అపసవ్య దిశలో భ్రమణం సుల్తే మరయు వయాన్ 0-35000-0541 నుండి భేన్సంగా ఉంటాయి		



నో	భాగాల సంఖ్య	తయారీదారు భాగాలు లేము	వివరణ	పరిమాణం	జాబితా ధర	గమనిక
1	0-35100-0280		రోటర్ అసెంబ్లీ	1		
1-2	1-33923-0790		కాలర్	2		
1-3	0-09201-0870		బాల్ బేరింగ్	1		వెనుక
1-4	0-35926-0070		శిక్షక	1		
1-5	0-35951-0060		వయాకింగ్	2		
1-6	0-35926-0090		శిక్షక	1		
1-7	0-09201-0881		బాల్ బేరింగ్	1		ముందు
1-8	1-33926-0730		శిక్షక	1		
2	0-35200-0401		నోటార్టర్ అసెంబ్లీ	1		
3	0-35300-0130		బ్రాకెట్ అసెంబ్లీ	1		1-4 నుండి 1-8 వరకు
3-1	0-0275-06802		బోల్ట్	3		టీరూ బోల్ట్
4	1-35411-0210		మల్టీ	1		
4-1	0-35421-0160		అకాసి	1		
4-2	1-0330-16012		నూదా వాషర్	1		
4-3	1-0335-16002		నోట్ రింగ్ వాషర్	1		
4-4	0-0280-16022		నట్	1		
5	0-35120-0450		ఫీల్డ్ కాయిల్ కో	1		
7	0-35700-0663		ఆర్.బ్రాకెట్ అసెంబ్లీ	1		INC 7-107-3,7-507-11,8
7-1	0-35710-0751		ఆర్.బ్రాకెట్ కో	1		
7-2	0-35730-0510		శిక్షక అసెంబ్లీ	1		
7-3	0-09170-2501		కండ్లెస్	1		
7-4	0-35761-0181		కవర్	1		
7-5	0-35943-0150		ఇన్సులేట్ బుష్	1		
7-6	0-35923-0130		కాలర్	1		
7-7	0-35943-0160		ఇన్సులేట్ బుష్	1		
7-8	0-35943-0140		ఇన్సులేట్ బుష్	1		
7-9	0-35943-0170		ఇన్సులేట్ బుష్	2		
7-10	0-35784-0280		కనెక్ట్ బార్	1		
7-11	0-35784-0270		కనెక్ట్ బార్	1		
7-12	0-09011-3540		నోట్	2		
7-13	0-0056-05302		నోట్	3		
8	0-35719-0280		రెగ్యులేటర్ అసెంబ్లీ	1		

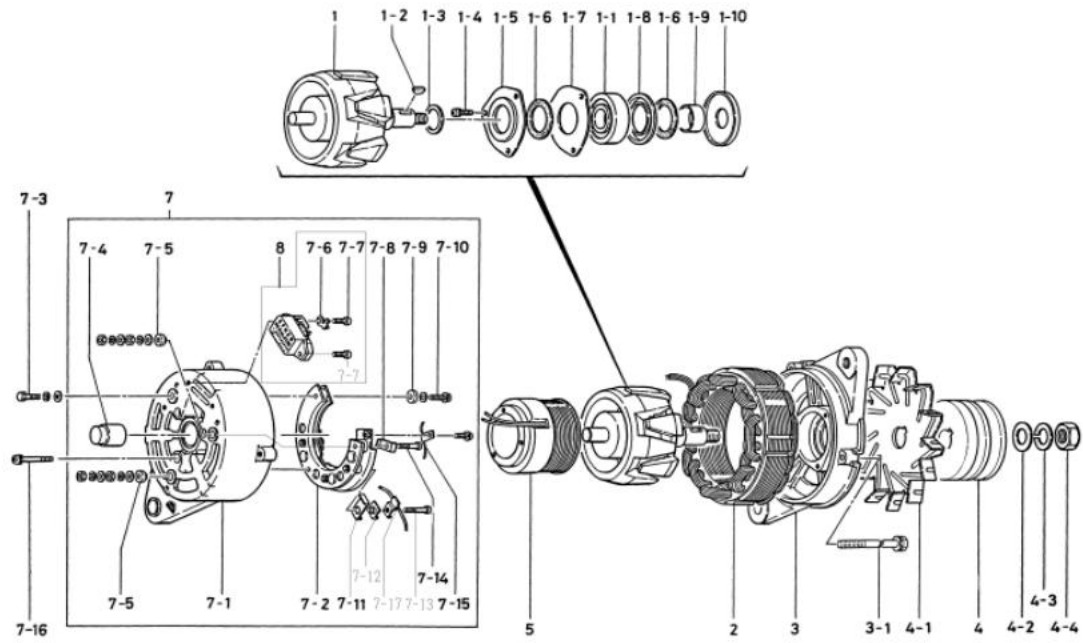
OEM కనీసము	క్రోమాట్సు	OEM హార్ట్స్ నంబర్	600-825-3190
సామూహిక అమల్లు	24v 35A	సరఫరా పదం	05.10
బరువు	8 కిలోలు	రేగ్యులేటర్	అంతర్నేత
ఇంజిన్ మోడల్ 544495LE-5-A			
హానం	31px-22		
డిజైన్ రికార్డ్			
గమనిక	17 టైప్ బెల్ట్ సింగిల్ వీక్ సవ్యుడిశల్ భరమణం పుల్లీ 0-35000-0422 నుండి భేన్సంగా ఉంటుంది		

నో	భాగం సంఖ్య	తయారీదారు భాగాలు లేము	వివరణ	పరిమాణం	జాబితా ధర	గమనిక
1	0-35100-0280		రోటర్ అసెంబ్లీ	1		
1-2	1-33923-0790		కాలర్	2		
1-3	0-09201-0870		బాల్ బేరింగ్	1		వెనుక
1-4	0-35926-0070		శిలీక	1		
1-5	0-35951-0060		వయాకింగ్	2		
1-6	0-35926-0090		శిలీక	1		
1-7	0-09201-0881		బాల్ బేరింగ్	1		ముందు
1-8	1-33926-0730		శిలీక	1		
2	0-35200-0401		నోటార్ అసెంబ్లీ	1		
3	0-35300-0130		బ్రాకెట్ అసెంబ్లీ	1		1-4 నుండి 1-8 వరకు
3-1	0-0275-06802		బోల్ట్	3		త్తూ బోల్ట్
4	1-35411-0062		పుల్లీ	1		
4-1	0-35421-0140		అక్షరం	1		
4-2	1-0330-16012		నూదా హాషర్	1		
4-3	1-0335-16002		నోట్	1		
4-4	0-0280-16022		నట్	1		
5	0-35120-0450		వేల్డ్ కాయిల్ కో	1		
7	0-35700-0663		ఆర్.బ్రాకెట్ అసెంబ్లీ	1		INC 7-107-3,7-507-11,8
7-1	0-35710-0751		ఆర్.బ్రాకెట్ కో	1		
7-2	0-35730-0510		శిలీక అసెంబ్లీ	1		
7-3	0-09170-2501		కండ్లెసర్	1		
7-4	0-35761-0181		కవర్	1		
7-5	0-35943-0150		ఇన్సులేట్ బుష్	1		
7-6	0-35923-0130		కాలర్	1		
7-7	0-35943-0160		ఇన్సులేట్ బుష్	1		
7-8	0-35943-0140		ఇన్సులేట్ బుష్	1		
7-9	0-35943-0170		ఇన్సులేట్ బుష్	2		
7-10	0-35784-0280		కనెక్ట్ బార్	1		
7-11	0-35784-0270		కనెక్ట్ బార్	1		
7-12	0-09011-3540		నెక్టూ	2		
7-13	0-0056-05302		నెక్టూ	3		
8	0-35719-0280		రేగ్యులేటర్ అసెంబ్లీ	1		



OEM కనెక్టర్	కోమాట్సు	OEM వార్టన్ నంబర్	600-821-7220
సామూహిక అమల్ పుట్	24, 35A	సరఫరా పదం	83.12
బరువు	10.5 కిలోలు	రెగ్యులేటర్	అంతర్నికీకృత
ఇంజిన్ మోడల్ 60125			
హాసం	60705A-4, ఇతరులు		
డిజైన్ రికార్డ్			
గమనిక	#22 టైప్ v బెల్ట్ డ్రాయింగ్ షీట్ (కేవెంబెడ్) సవ్యుదేశీయ భరణం మూల 0-35000-3070 కి భవనం		

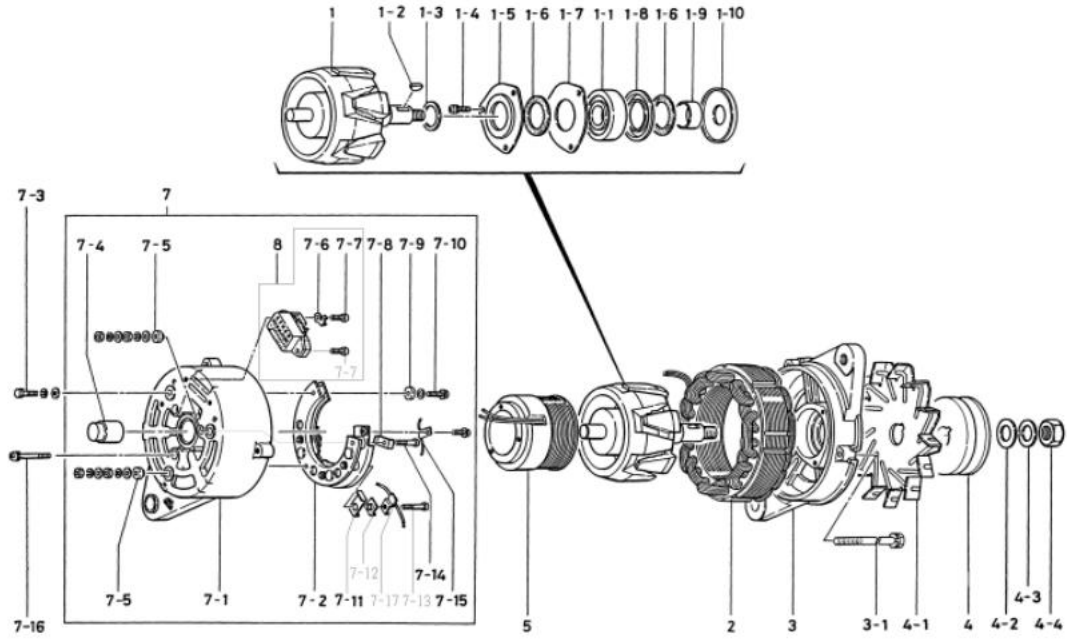
నో	భాగాల సంఖ్య	తయారీదారు భాగాలు లేమ	వివరణ	వర్షం	జాబితా ధర	గమనిక
1	1-33100-1270		రోటర్ అసెంబ్లీ	1		
1-1	1-0456-63057		బాల్ బేరింగ్	1		ముందు
1-2	1-0416-04160		మడ్రఫ్ కి	1		
1-3	1-33923-0780		కాలర్	1		
1-4	1-0055-06162		నెక్టూ	3		
1-5	0-35926-0060		శిల్పక	1		
1-6	1-33951-0610		వయోకింగ్	2		
1-7	1-33926-0750		శిల్పక	1		
1-8	1-33926-0730		శిల్పక	1		
1-9	1-33923-0810		కాలర్	1		
1-10	1-33926-0770		శిల్పక	1		
2	1-33200-1230		నెట్టర్ అసెంబ్లీ	1		
3	1-33310-1060		వరంట్ బెరెట్	1		
3-1	0-0275-06852		బోల్ట్	3		తూర్పు బోల్ట్
4	0-35411-0180		మూల	1		
4-1	1-33421-0510		అవమాని	1		
4-2	1-0330-16012		సూదా వాషర్	1		
4-3	1-0335-16002		నెట్టర్ వాషర్	1		
4-4	0-0280-16022		నట్	1		
5	0-33120-0220		వేల్డ్ కాయిల్ కో	1		
7	0-35700-1130		ఆర్.బెరెట్ అసెంబ్లీ	1		INC 7-1,7-2,7-4,7-15,7-17,8
7-1	0-33710-2870		వెనుక బెరెట్	1		7-4తో సమా
7-2	0-33730-2190		శిల్పక అసెంబ్లీ	1		
7-3	0-0080-05102		బోల్ట్	1		
7-4	1-09202-0070		రోటర్ బేరింగ్	1		వెనుక
7-5	1-33943-0770		ఇన్సులేట్ బుష్	2		
7-6	1-33786-0420		టెర్మినల్ వేల్డ్	1		
7-7	0-0056-05162		నెక్టూ	2		
7-8	1-33928-0220		నెటూపర్	1		
7-9	1-09102-0010		ఇన్సులేట్ వేల్డ్	1		
7-10	0-0055-05252		నెక్టూ	1		
7-11	1-33928-0230		నెటూపర్	1		
7-12	1-33943-0760		ఇన్సులేట్ బుష్	1		
7-13	0-0080-05502		బోల్ట్	1		
7-14	0-0080-05452		బోల్ట్	1		
7-15	1-0550-05013		టెర్మినల్ వేల్డ్	1		రీడ్ వైర్ వేర్వెడలేదు
7-16	0-0056-05452		నెక్టూ	3		
8	7-44000-0907		రెగ్యులేటర్	1		7-6,7-7 తో సమా



0-35000-3180

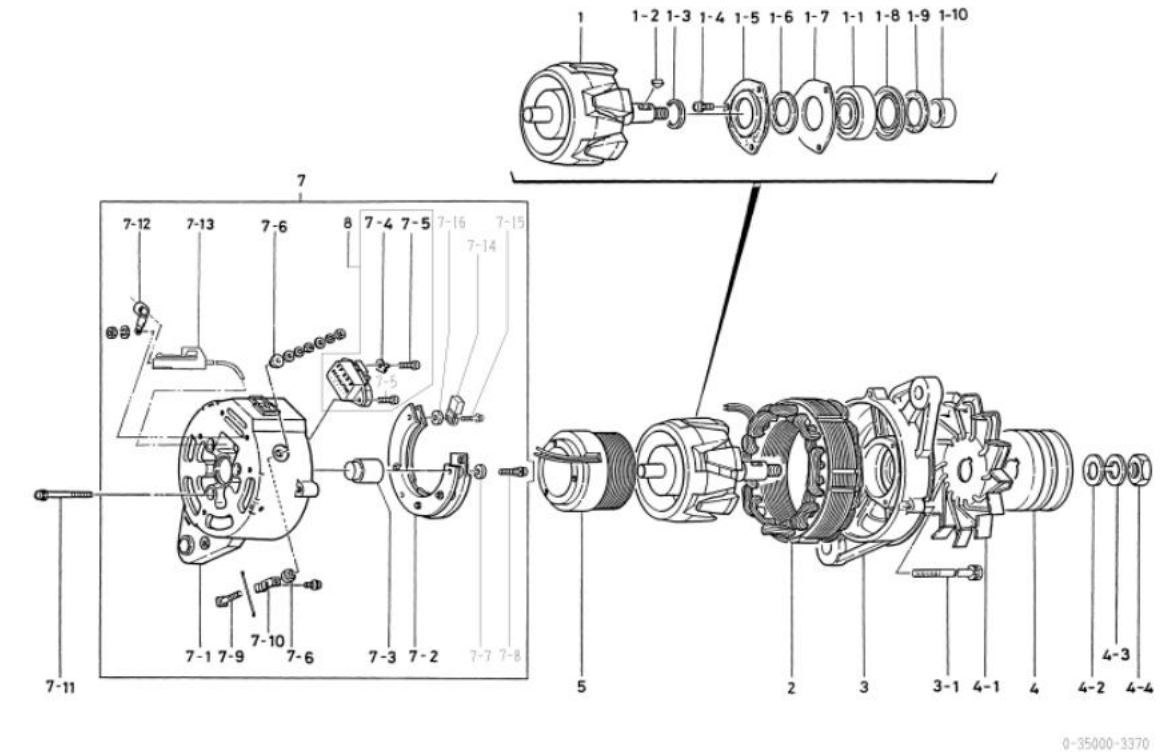
OEM కనటుమర్	కోమాట్సు	OEM పార్ట్స్ నంబర్	600-821-7310
నామమాత్రం అమల్మట్	24, 35A	సరఫరా పదం	84.06
బరుము	9.5 కిలోలు	రేగ్యులేటర్	అంతర్-నెట్
ఇంజిన్ మోడల్ :60140, ఇతరులు			
హాసం	WS16-3, ఇతరులు		
డబ్లిన్ రికార్డ్			
గమనీక	#17 టైప్ బెల్ట్ సింగిల్ వేక్ (కీపించడ) అపసవయ దీశతో భేరమణం 0-35000-0110, 0280 యాక్సెసరీ సమీకృత రకం		

నో	భాగం సంఖ్య	తయారీదారు భాగాలు లేమ	వివరణ	పరిమాణం	జాబితా ధర	గమనీక
1	1-33100-1270		రోటర్ అసెంబ్లీ	1		
1-1	1-0456-63057		బాల్ బేరింగ్	1		ముందు
1-2	1-0416-04160		మడ్రస్ కే	1		
1-3	1-33923-0780		కాలర్	1		
1-4	1-0055-06162		నెక్రూ	3		
1-5	0-35926-0060		రిట్రనర్	1		
1-6	1-33951-0610		వేయూకింగ్	2		
1-7	1-33926-0750		రిట్రనర్	1		
1-8	1-33926-0730		రిట్రనర్	1		
1-9	1-33923-0810		కాలర్	1		
1-10	1-33926-0770		రిట్రనర్	1		
2	1-33200-1230		నెట్టర్ అసెంబ్లీ	1		
3	1-33310-1060		వరంట్ బ్రాకెట్ కో	1		
3-1	0-0275-06852		బోల్ట్	3		తరూ బోల్ట్
4	0-35411-0210		ములే	1		
4-1	1-35421-0010		అడమాసి	1		
4-2	1-0330-16012		నూదా హాషర్	1		
4-3	1-0335-16002		నెవరంగ్ హాషర్	1		
4-4	0-0280-16022		నట్	1		
5	0-33120-0220		వేల్డ్ కాయిల్ కో	1		
7	0-35700-1130		ఆర్.బ్రాకెట్ అసెంబ్లీ	1		INC 7-1,7-2,7-4,7-15,7-17,8
7-1	0-33710-2870		వెనుక బ్రాకెట్ కో	1		7-4తో సహా
7-2	0-33730-2190		రకటియర్ అసెంబ్లీ	1		
7-3	0-0080-05102		బోల్ట్	1		
7-4	1-09202-0070		రోలర్ బేరింగ్	1		వెనుక
7-5	1-33943-0770		ఇన్సులేట్ బుష్	2		
7-6	1-33786-0420		టెర్మినల్ వేల్ట్	1		8లో చేర్చబడింది
7-7	0-0056-05162		నెక్రూ	2		8లో చేర్చబడింది
7-8	1-33928-0220		నెటూపర్	1		
7-9	1-09102-0010		ఇన్సులేట్ వేల్ట్	1		
7-10	0-0055-05252		నెక్రూ	1		
7-11	1-33928-0230		నెటూపర్	1		
7-12	1-33943-0760		ఇన్సులేట్ బుష్	1		
7-13	0-0080-05502		బోల్ట్	1		
7-14	0-0080-05452		బోల్ట్	1		
7-15	1-0550-05013		టెర్మినల్ వేల్ట్	1		శీడ్ వైర్ చేర్చబడింది
7-16	0-0056-05452		నెక్రూ	3		
7-17	1-33785-2690		శీడ్ వైర్ కో	1		
8	7-44000-0907		రేగ్యులేటర్	1		7-6,7-7 తో సహా



0-35000-3280

OEM కనీసము	ఇసుబు	OEM హార్ట్స్ నంబర్	1-81200397-0
సామూహిక అమలు	24v 40A	సరఫరా పదం	87.02
బరువు	9.3 కిలోలు	రేగ్యులేటర్	అంతర్నిర్మిత
ఇంజిన్ మోడల్ 6BD1			
హాహం	మోటార్ (cc)		
డిజైన్ రికార్డ్			
గమనిక	బి టెన్ వే బెల్ట్ డ్రైవ్ వేక్స్ సవ్యుడిశల్ భేరమణం 0-35000-3013 కు , టెర్మినల్ జోడించడం		

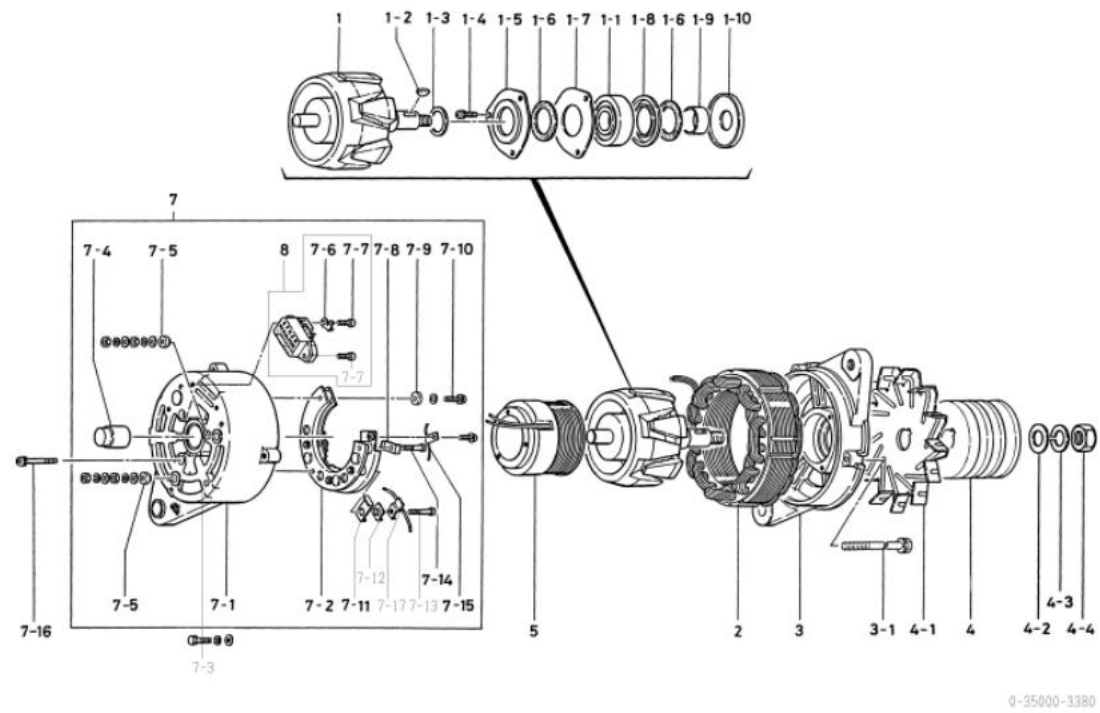


0-35000-3370

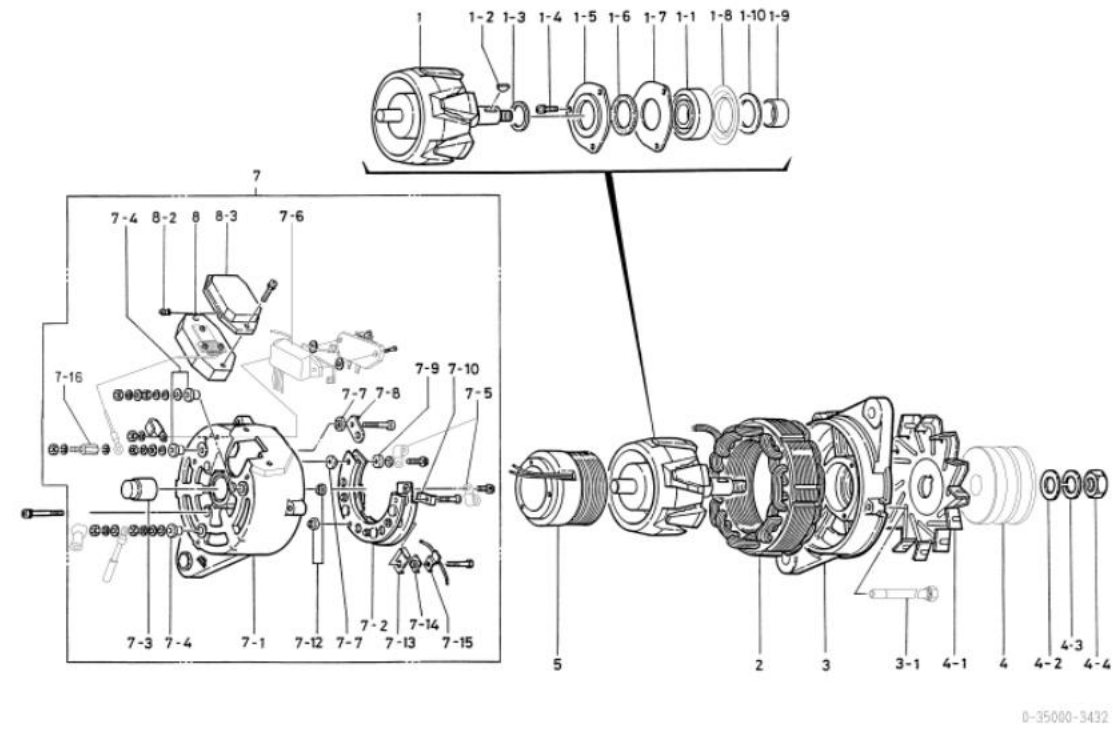
నో	భాగాల సంఖ్య	తయారీదారు భాగాలు లేము	వేవరణ	వనం	జాబితా ధర	గమనిక
1	1-33100-1270	1-81221056-0 రోటర్ అసెంబ్లీ		1		
1-1	1-0453-63057	1-81229225-0 పాల్ బేరింగ్		1		ముందు
1-2	1-0416-04160	9-82215867-0 మడ్రస్ కీ		1		
1-3	1-33923-0780	1-81229373-0 కాలర్		1		
1-4	1-0055-06162	1-81229469-0 నేకరూ		3		
1-5	0-35926-0060	1-81229513-0 రిజ్లెసర్		1		
1-6	1-33951-0610	1-81229383-0 వయోకింగ్		1		
1-7	1-33926-0750	1-81229376-0 రిజ్లెసర్		1		
1-8	1-33926-0760	1-81229377-0 రిజ్లెసర్		1		
1-9	1-09251-0440	1-81229384-0 వయోకింగ్		1		
1-10	1-33923-0810	1-81229374-0 కాలర్		1		
2	1-33200-1210	1-81211101-0 నేటిటర్ అసెంబ్లీ		1		
3	1-35311-0010	1-81213052-1 వరంట్ బేరూజ్		1		
3-1	0-0275-06802	1-81229382-0 బోల్ట్		3		తరూ బోల్ట్
4	1-35411-0100	1-81222055-0 ముల్టీ		1		
4-1	1-33421-0490	1-81223005-0 అభిమానీ		1		
4-2	1-0330-16012	1-81229478-0 నూదా వాషర్		1		
4-3	1-0335-16002	1-81229479-0 నేవరంగ్ వాషర్		1		
4-4	0-0280-16022	1-81229474-0 NUT		1		
5	0-33120-0220	1-81212003-0 వేల్డ్ కాయల్ కో		1		
7	0-35700-0300	1-812145263-0 II బేరూజ్ అసెంబ్లీ		1		INC. 7-1, 7-10, 7-12, 7-16, 8
7-1	0-33710-2850	1-81214176-0 వెనుక బేరూజ్		1		7-3 తో సహా
7-2	0-35730-0011	1-81219056-1 రిజిస్ట్రేషన్ అసెంబ్లీ		1		
7-3	1-09202-0070	1-81229381-0 రోలర్ బేరింగ్		1		వెనుక
7-4	1-33786-0420	1-81229470-0 టెర్మినల్ వేల్ట్		1		
7-5	0-0056-05162	1-81229471-0 నేకరూ		2		
7-6	1-33943-0770	1-81229042-0 ఇన్సులేట్ బుష్		2		
7-7	1-09102-0010	9-82115344-0 ఇన్సులేట్ వేల్ట్		3		
7-8	0-0056-05352		నేకరూ	1		
7-9	0-33901-0640	5-81229192-0 బోల్ట్		1		
7-10	0-35784-0090		కనెక్ట్ బార్	1		
7-11	0-0056-05402	1-81229473-0 నేకరూ		3		
7-12	1-33931-0021	1-81229122-0 క్లిప్		1		
7-13	0-35780-0150	1-81229588-0 టెర్మినల్ అసెంబ్లీ		1		
7-14	0-09170-1310	1-81229539-0 కండ్లెన్సర్		1		
7-15	0-0055-05302		నేకరూ	1		
7-16	1-31921-0020	1-81129031-0 వాషర్		1		
8	7-44000-0900	1-81270001-0 రేగ్యులేటర్		1		7-4, 7-5 సహా

OEM కనెక్టర్	యుడి టెర్రెక్కులు	OEM హార్ట్ సిం నంబర్	23100-96269
సామూహిక అమల్ పుట్	24, 50A	సరఫరా పదం	85.08
బరువు	10 కిలోలు	రెగ్యులేటర్	అంతర్నేత్రము
ఇంజిన్ మోడల్ #61			
హానం	మోటార్		
డిజైన్ రికార్డ్			
గమనిక	15 టెక్ టెర్రెక్కుల వేగం సవ్యుదేశలో భేదము		

నో	భాగాల సంఖ్య	తయారీదారు భాగాలు లేము	వివరణ	పరిమాణం	జాబితా ధర	గమనిక
1	1-33100-1270	23108-99208 రోటర్ అసెంబ్లీ		1		
1-1	1-0456-63057	23120-99113	బాల్ బేరింగ్	1		ముందు
1-2	1-0416-04160	23172-99000 ముడ్రఫ్ కీ		1		
1-3	1-33923-0780	23115-990004 కాలర్		1		
1-4	1-0055-06162	23157-99112 నేకరూ		3		
1-5	0-35926-0060		శిల్పక	1		
1-6	1-33951-0610	23116-99011	వేయకీంగ్	2		
1-7	1-33926-0750	23170-99007	శిల్పక	1		
1-8	1-33926-0730	23170-99005	శిల్పక	1		
1-9	1-33923-0810	23115-99005 కాలర్		1		
1-10	1-33926-0770	23170-99008	శిల్పక	1		
2	0-35200-0070	23102-99203 నేటిటర్ అసెంబ్లీ		1		
3	0-35310-0030	23119-99119 వరంట్ బ్రాకెట్ co		1		
3-1	0-0275-06852	23131-99110 బోల్ట్		3		తరూ బోల్ట్
4	0-35411-0320	23151-99404	ములీ	1		
4-1	1-33421-0510	23374-99001	అరహానీ	1		
4-2	1-0330-16012	23155-99002	సూదా వాషర్	1		
4-3	1-0335-16002	23155-99003	నవరంగ్ వాషర్	1		
4-4	0-0280-16022	23152-99006	నట్	1		
5	0-33120-0220	23111-99002	వేల్డ్ కాయల్ కో	1		
7	0-35700-0150	23127-99404	ఆర్.బ్రాకెట్ అసెంబ్లీ	1		INC 7-1,7-2,7-4,7-15,7-17,8
7-1	0-35710-0180	23128-99211	వెనుక బ్రాకెట్ co	1		7-4తో సహా
7-2	0-33730-2190	23109-99109	శిల్పక అసెంబ్లీ	1		
7-3	0-0080-05102	23131-99107 బోల్ట్		1		
7-4	1-09202-0070	23120-99114	రోలర్ బేరింగ్	1		వెనుక
7-5	1-33943-0770	23166-99003	ఇన్సులేట్ బుష్	2		
7-6	1-33786-0420	23124-99010	టెర్రెక్కుల వేల్ట్	1		
7-7	0-0056-05162	23157-99113 నేకరూ		2		
7-8	1-33928-0220	23369-99103 నేటాపర్		1		
7-9	1-09102-0010	23124-99011	ఇన్సులేట్ వేల్ట్	1		
7-10	0-0055-05252	23157-99114 నేకరూ		1		
7-11	1-33928-0230	23369-99104 నేటాపర్		1		
7-12	1-33943-0760	23166-99002	ఇన్సులేట్ బుష్	1		
7-13	0-0080-05502	23131-99108 బోల్ట్		1		
7-14	0-0080-05452	23131-99109 బోల్ట్		1		
7-15	1-0550-05013	23124-99012	టెర్రెక్కుల వేల్ట్	1		శీట్ వైర్ నేకరూలదు
7-16	0-0056-05452	23157-99115 నేకరూ		3		
7-17	1-33785-2690		శీట్ వైర్ కో	1		
8	7-44000-0907	23500-99013 రెగ్యులేటర్		1		7-6,7-7 తో సహా



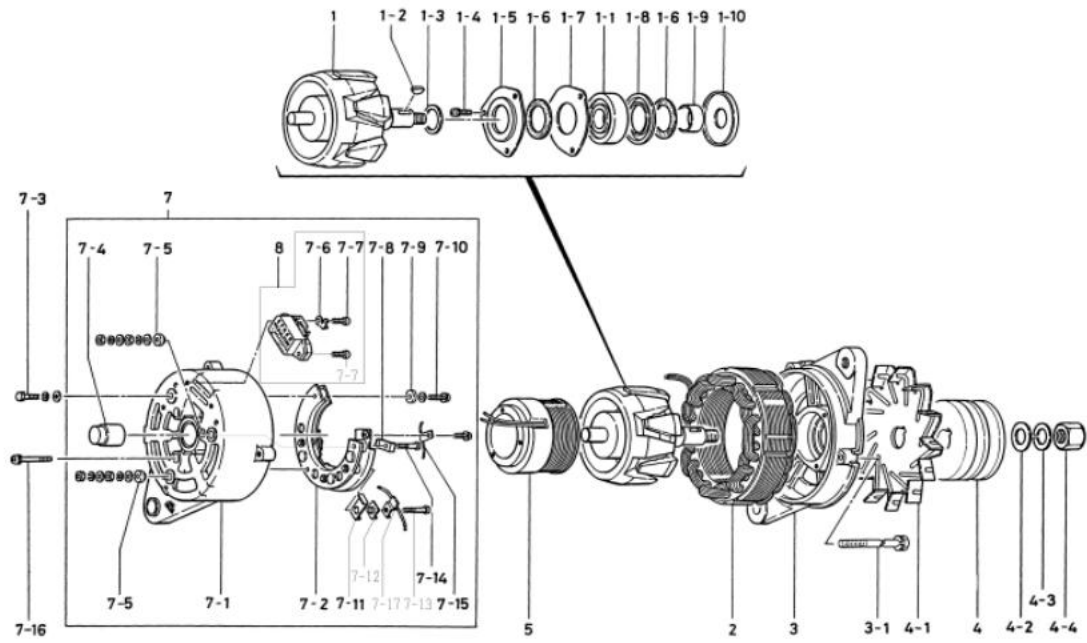
OEM కనీసము	ఇసుబు	OEM పార్ట్స్ నంబర్	1-81200387-2
నామమాత్రము అమల్పట్	24, 40A	సరఫరా పదం	93.05
బరువు	10 కిలోలు	రెగ్యులేటర్	0-44000-0841
ఇంజిన్ మోడల్ 6SD1MTC			
మాహనం	మర్సెడ్		
డిజైన్ రికార్డ్ 3430 □ 3431		• టెర్మినల్ గమ్ కయాప్ జోడించడం • టెర్మినల్ నెవిగేషన్ మార్గం	
గమనక	15 టెక్ బెల్ట్ డబుల్ వీక్స్ ఇన్సులేషన్ కోసం తీలియాడి మట్టి (మర్సెడ్ రకం) సవ్యుడిశల్ భరమణం		



నో	భాగాల సంఖ్య	తయారీదారు భాగాలు లేము	వేవరణ	జాబితా ధర	గమనక
1	1-33100-1270	1-81221056-0 రోటర్ అసెంబ్లీ			
1-1	1-0453-63057	1-81229514-0 పాల్ బేరింగ్			ముందు
1-2	1-0416-04160	9-82215867-0 మడ్రఫ్ కీ			
1-3	1-33923-0780	1-81229373-0 కాలర్			
1-4	1-0055-06162	1-81229469-0 నేకరూ			
1-5	0-35926-0060	1-81229513-0 రిజ్జెనర్			
1-6	1-33951-0610	1-81229383-0 వ్యూకింగ్			
1-7	1-33926-0750	1-81229376-0 రిజ్జెనర్			
1-8	1-33926-0760	1-81229377-0 రిజ్జెనర్			
1-9	1-33923-0810	1-81229374-0 కాలర్			
1-10	1-09251-0440	1-81229384-0 వ్యూకింగ్			
2	1-33200-1230	1-81211101-0 నేటిటర్ అసెంబ్లీ			
3	0-35300-0030	1-81213075-0 బ్రాకెట్ అసెంబ్లీ			INC 1-1,1-4□1-8,1-10
3-1	0-0275-06802	1-81229382-0 బోల్ట్			తరూ బోల్ట్
4	0-35411-0102	1-81222078-0 ముల్టీ			
4-1	0-33421-0491	1-81223014-0 అభిమానీ			
4-2	1-0330-16012	1-81229478-0 నూదా వాషర్			
4-3	1-0335-16002	1-81229479-0 నేవరంగ్ వాషర్			
4-4	0-0280-16022	1-81229474-0 NUT			
5	0-33120-0220	1-81212003-0 వేల్డ్ కాయల్ కో			
7	0-35700-0640	1-81214329-0 బ్రాకెట్ అసెంబ్లీ			7-1□8-3తో సహా
7-1	0-35710-0270	1-81214282-0 వెనుక బ్రాకెట్			7-3తో సహా
7-2	0-33730-2380	1-81219105-0 రిజిస్ట్రయర్ అసెంబ్లీ			
7-3	1-09202-0070	1-81229381-0 రోటర్ బేరింగ్			వెనుక
7-4	1-33943-0980	8-94173061-0 ఇన్సులేట్ బుష్			
7-5	1-33931-0021	1-81229122-0 కలేవ్			
7-6	1-35340-0010	1-81229622-0 కండ్లెన్సర్ అసెంబ్లీ			
7-7	1-25943-1400	1-81229617-0 ఇన్సులేట్ బుష్			
7-8	1-35784-0010	1-81229624-0 కనెక్ట్ బార్			
7-9	1-47941-0420	1-81229182-0 ఇన్సులేట్ వాషర్			
7-10	1-33928-0220	1-81229619-0 నేటాపర్			
7-12	1-33943-0720	1-81229138-0 ఇన్సులేట్ బుష్			
7-13	1-33928-0230	1-81229620-0 నేటాపర్			
7-14	1-33943-0760	5-81229169-0 ఇన్సులేట్ బుష్			
7-15	1-33785-2690	1-81229618-0 రిజ్జెనర్ కో			
7-16	0-35901-0160	1-81229702-0 బోల్ట్			
8	0-44000-0841	1-81260006-1 రెగ్యులేటర్			
8-2	1-33953-0240	1-81229621-0 గమ్ బుష్			
8-3	1-44761-0540	1-81214284-0 కవర్			

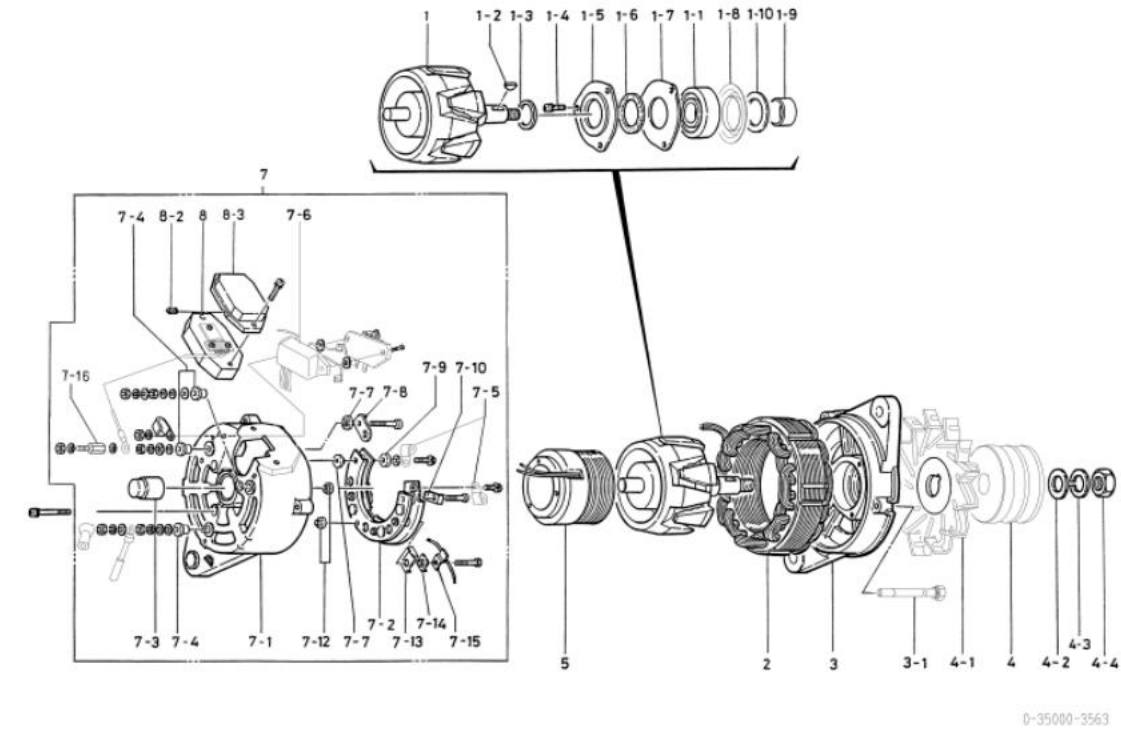
OEM కనెక్టర్	కోమాట్సు	OEM మార్టన్ నంబర్	600-821-7420
సామూహిక అమల్ పుట్	24v 35A	సరఫరా పదం	86.06
బరువు	10 కిలోలు	రెగ్యులేటర్	అంతర్నేత్రము
ఇంజిన్ మోడల్ 60105			
మానం	WA300-1v1		
డిజైన్ రికార్డ్			
గమనిక	17 టైప్ బెల్ట్ డ్రైవ్ వీల్ (కనెక్టర్) సవ్యుద్దిష్ట భరమణం 0-35000-0310, 3020 యాక్సెసరీ సమీక్ష రకం ముల్టీ 0-35000-3020 నుండి భిన్నంగా ఉంటుంది		

నో	భాగాల సంఖ్య	తయారీదారు భాగాలు లేమ	వివరణ	వర్షం	జాబితా ధర	గమనిక
1	1-33100-1270		రోటర్ అసెంబ్లీ	1		
1-1	1-0456-63057		బాల్ బేరింగ్	1		ముందు
1-2	1-0416-04160		మడ్రఫ్ కి	1		
1-3	1-33923-0780		కాలర్	1		
1-4	1-0055-06162		నెక్రూ	3		
1-5	0-35926-0060		శిల్లన	1		
1-6	1-33951-0610		వయాకింగ్	2		
1-7	1-33926-0750		శిల్లన	1		
1-8	1-33926-0730		శిల్లన	1		
1-9	1-33923-0810		కాలర్	1		
1-10	1-33926-0770		శిల్లన	1		
2	1-33200-1230		నెట్టర్ అసెంబ్లీ	1		
3	1-33310-1060		వరంట్ బ్రాకెట్ కో	1		
3-1	0-0275-06852		బోల్ట్	3		తరూ బోల్ట్
4	0-35411-0360		ముల్టీ	1		
4-1	1-33421-0510		అవమాన	1		
4-2	1-0330-16022		సూదా వాషర్	1		
4-3	1-0335-16002		నెట్టర్ వాషర్	1		
4-4	1-09006-0210		నట్	1		
5	0-33120-0220		వేల్డ్ కాయల్ కో	1		
7	0-35700-1130		ఆర్.బ్రాకెట్ అసెంబ్లీ	1		inc 7-1,7-2,7-4,7-15,7-17,8
7-1	0-33710-2870		వెనుక బ్రాకెట్	1		7-4తో సహా
7-2	0-33730-2190		శిల్లన అసెంబ్లీ	1		
7-3	0-0080-05102		బోల్ట్	1		
7-4	1-09202-0070		రోటర్ బేరింగ్	1		వెనుక
7-5	1-33943-0770		ఇన్సులేట్ బుష్	2		
7-6	1-33786-0420		టెర్మినల్ వేల్ట్	1		
7-7	0-0056-05162		నెక్రూ	2		
7-8	1-33928-0220		నెటాపర్	1		
7-9	1-09102-0010		ఇన్సులేట్ వేల్ట్	1		
7-10	0-0055-05252		నెక్రూ	1		
7-11	1-33928-0230		నెటాపర్	1		
7-12	1-33943-0760		ఇన్సులేట్ బుష్	1		
7-13	0-0080-05502		బోల్ట్	1		
7-14	0-0080-05452		బోల్ట్	1		
7-15	1-0550-05013		టెర్మినల్ వేల్ట్	1		శీట్ వైర్ నెట్టర్
7-16	0-0056-05452		నెక్రూ	3		
7-17	1-33785-2690		శీట్ వైర్ కో	1		
8	7-44000-0907		రెగ్యులేటర్	1		7-6,7-7 తో సహా



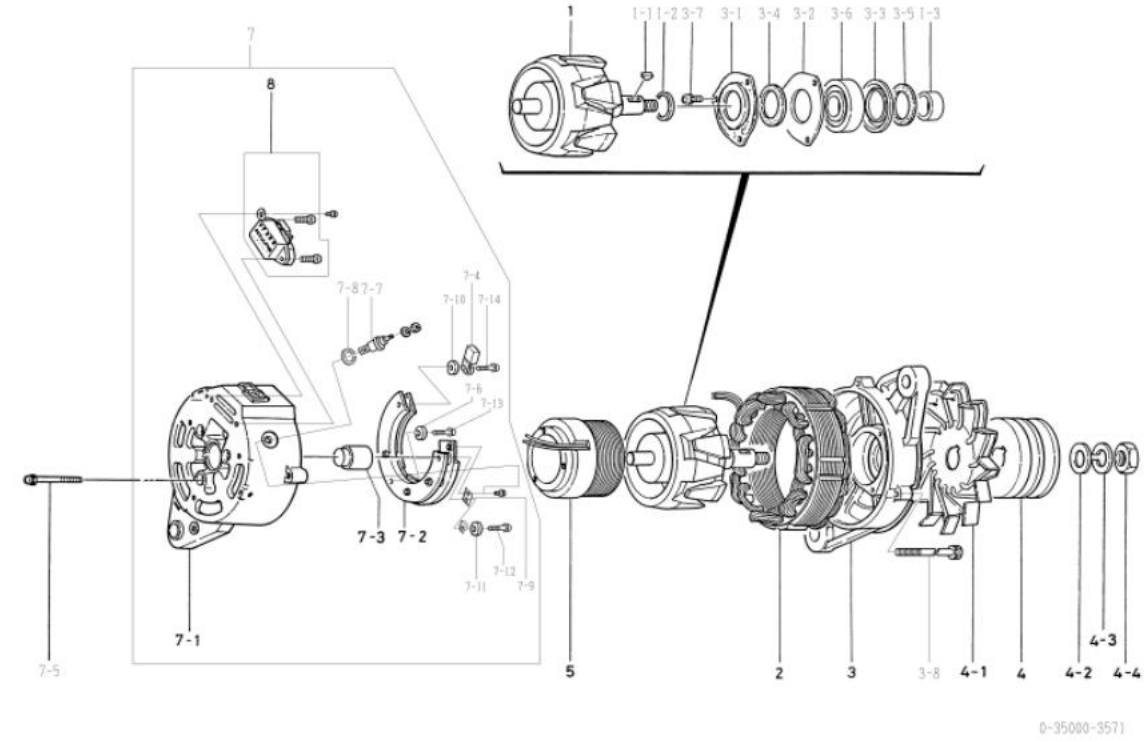
0-35000-3470

OEM కనీసము	ఇసుబు	OEM హార్ట్స్ నంబర్	1-81200422-1
నామమాత్రపు అమల్మట్	24v 40A	సరఫరా పదం	93.05
బరువు	10 కిలోలు	రెగ్యులేటర్	అంతర్నికీకృత
ఇంజిన్ మోడల్ UH6BB1, 6BB1MT-2	2		
హాహానం	మర్చెన్		
డబ్లెన్ రికార్డ్ 3560 □ 3561		గమ్ క్యూవ్ జోడించడం	
	3561 □ 3563	ఓర్మిన్ నెవెన్ఫీకేషన్ మార్మ	
గమనీక	15 టైప్ టెల్ డబుల్ వేకన్		
	ఇన్సులేషన్ కోసం తీలియాడి మట్టి (మర్చెన్ రకం)		
	అపసవయ దీశలో భరమణం		



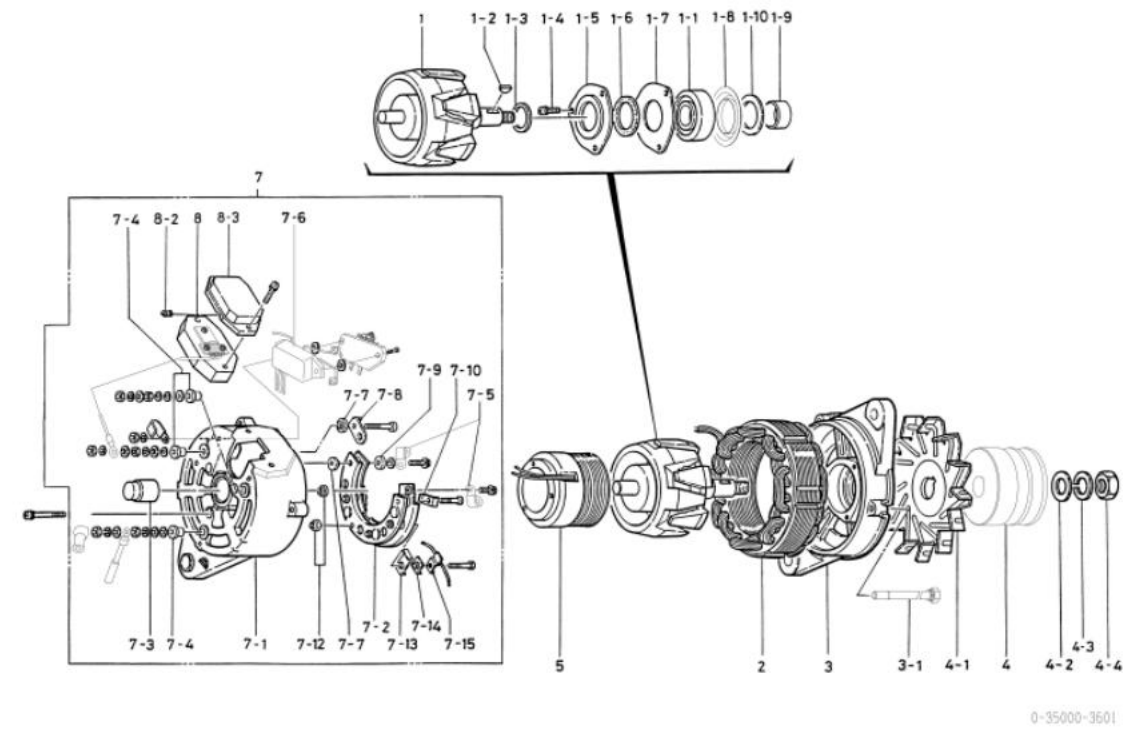
నో	భాగాల సంఖ్య	తయారీదారు భాగాలు లేము	వివరణ	పరిమాణం	జాబితా ధర	గమనీక
1	1-33100-1270	1-81221056-0 రోటర్ అసెంబ్లీ		1		
1-1	1-0453-63057	1-81229514-0 బాల్ బేరింగ్		1		ముందు
1-2	1-0416-04160	9-82215867-0 ముడిరఫ్ కీ		1		
1-3	1-33923-0780	1-81229373-0 కాలర్		1		
1-4	1-0055-06162	1-81229469-0 నేకరూ		3		
1-5	0-35926-0060	1-81229513-0 డబ్లెస్		1		
1-6	1-33951-0610	1-81229383-0 వ్యూకింగ్		1		
1-7	1-33926-0750	1-81229376-0 డబ్లెస్		1		
1-8	1-33926-0760	1-81229377-0 డబ్లెస్		1		
1-9	1-33923-0810	1-81229374-0 కాలర్		1		
1-10	1-09251-0440	1-81229384-0 వ్యూకింగ్		1		
2	1-33200-1230	1-81211101-0 నేట్టర్ అసెంబ్లీ		1		
3	0-35300-0030	1-81213075-0 బెర్రాకట్ అసెంబ్లీ		1		INC 1-1,1-4 □ 1-8,1-10
3-1	0-0275-06802	1-81229382-0 పోల్ట్		3		లేరూ పోల్ట్
4	0-35411-01002	1-81222078-0 మల్టీ		1		
4-1	0-35421-0100	1-81223015-0 అభిమాని		1		
4-2	1-0330-16012	1-81229478-0 నూదా హాషర్		1		
4-3	1-0335-16002	1-81229479-0 నేవేరింగ్ హాషర్		1		
4-4	0-0280-16022	1-81229474-0 NUT		1		
5	0-33120-0220	1-81212003-0 వేల్డ్ కాయెల్ కో		1		
7	0-35700-0640	1-81214329-0 బెర్రాకట్ అసెంబ్లీ		1		7-1 □ 8-3 తో సహా
7-1	0-35710-0270	1-81214282-0 వేసుక బెర్రాకట్		1		7-3 తో సహా
7-2	0-33730-2380	1-81219105-0 రేడియేటర్ అసెంబ్లీ		1		
7-3	1-09202-0070	1-81229381-0 రోలర్ బేరింగ్		1		వేసుక
7-4	1-33943-0980	8-94173061-0 ఇన్సులేట్ బుష్		3		
7-5	1-33931-0021	1-81229122-0 కేటివ్		3		
7-6	1-35340-0010	1-81229622-0 కండ్లెన్సర్ అసెంబ్లీ		1		
7-7	1-25943-1400	1-81229617-0 ఇన్సులేట్ బుష్		2		
7-8	1-35784-0010	1-81229624-0 కనెక్ట్ బార్		1		
7-9	1-47941-0420	1-81229182-0 ఇన్సులేట్ హాషర్		6		
7-10	1-33928-0220	1-81229619-0 నేటాపర్		1		
7-12	1-33943-0720	1-81229138-0 ఇన్సులేట్ బుష్		2		
7-13	1-33928-0230	1-81229620-0 నేటాపర్		1		
7-14	1-33943-0760	5-81229169-0 ఇన్సులేట్ బుష్		1		
7-15	1-33785-2690	1-81229618-0 రేడియేటర్ కో		1		
7-16	0-35901-0160	1-81229702-0 పోల్ట్		1		
8	0-44000-0841	1-81260006-1 రెగ్యులేటర్		1		
8-2	1-33953-0240	1-81229621-0 గమ్ బుష్		1		
8-3	1-44761-0540	1-81214284-0 కవర్		1		

OEM కోడ్ నెంబర్	ఇసుఖు	OEM పార్ట్ నెంబర్	1-81200400-1
నామమాత్రం అమల్ పుట్	24, 40A	సరఫరా పదం	89.03
బరువు	9.3 కిలోలు	రెగ్యులేటర్	అంతర్నిర్మిత
ఇంజిన్ మోడల్ 601, ఇతరులు			
హాసం	CV, EV, ఇతరులు		
డ్రైన్ రికార్డ్ 3570 □ 3571	ఆర్.బి.కె.బి, రెగ్యులేటర్, రెగ్యులేటర్ మార్చబడదా		
గమనిక	15 టైప్ బెల్ట్ డబుల్ వీక్స్ సవ్యదిశలో భేరమణం		



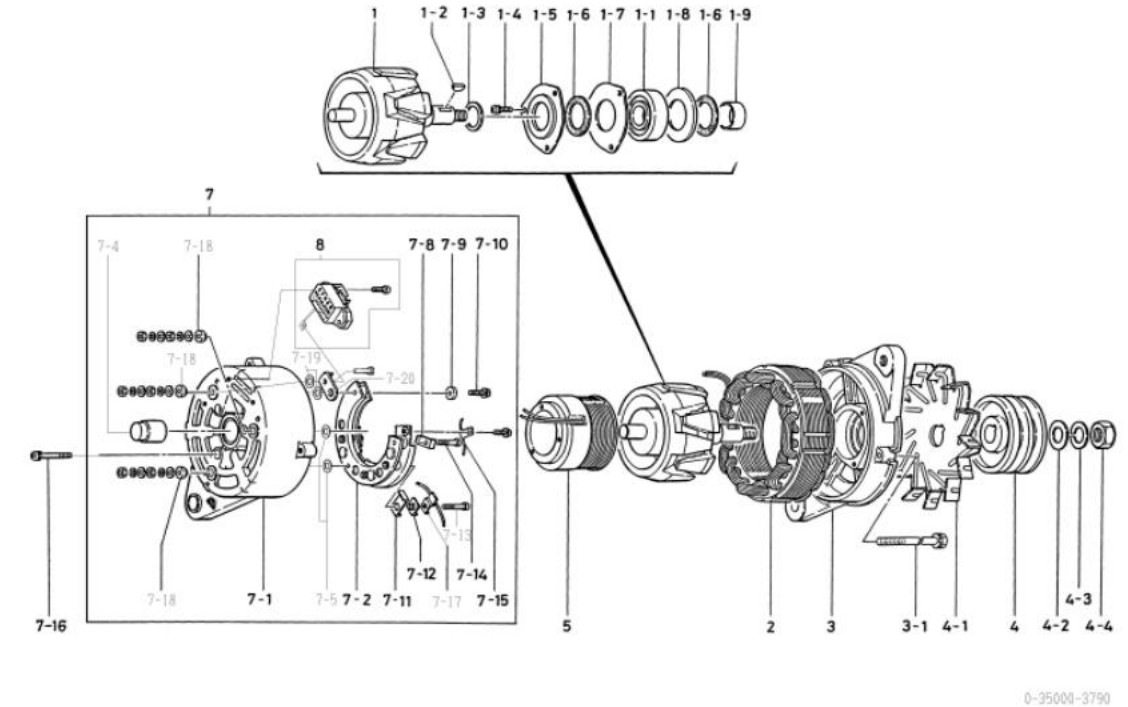
నో	భాగాల సంఖ్య	తయారీదారు భాగాలు లేమ	వేవరణ	వనం	జాబితా ధర	గమనిక
1	1-33100-1270	1-81221056-0 రోటర్ అసెంబ్లీ		1		
1-1	1-0416-04160	9-82215867-0 ముడ్రఫ్ కీ		1		
1-2	1-33923-0780	1-81229373-0 కాలర్		1		
1-3	1-33923-0810	1-81229374-0 కాలర్		1		
2	1-33200-1210	1-81211062-0 నేట్ బుట్ అసెంబ్లీ		1		
3	1-35311-0010	1-81213086-0 వరంట్ బ్రాకెట్		1		
3-1	0-35926-0060	1-81229513-0 రిలైసర్		1		
3-2	1-33926-0750	1-81229376-0 రిలైసర్		1		
3-3	1-33926-0760	1-81229377-0 రిలైసర్		1		
3-4	1-33951-0610	1-81229383-0 వయాకింగ్		1		
3-5	1-09251-0440	1-81229384-0 వయాకింగ్		1		
3-6	1-0453-63057	1-81229514-0 బాల్ బేరింగ్		1		ముందు
3-7	1-0055-06162	1-81229469-0 నేకరూ		3		
3-8	0-0275-06802	1-81229382-0 బోల్ట్		3		తరూ బోల్ట్
4	1-35411-0100	1-81222055-0 ముల్టీ		1		
4-1	1-33421-0490	1-81223005-0 అభిమాని		1		
4-2	1-0330-16012	1-81229478-0 నూదా వాషర్		1		
4-3	1-0335-16002	1-81229479-0 నేవరంగ్ వాషర్		1		
4-4	0-0280-16022	1-81229474-0 NUT		1		
5	0-33120-0220	1-81212003-0 వేల్డ్ కాయల్ కో		1		
7	0-35700-0311	1-81214320-0 ఆర్.బి.కె.బి అసెంబ్లీ		1		INC 7-1 □ 7-4, 7-6 □ 8
7-1	0-35710-0301	1-81214321-0 వెనుక బ్రాకెట్		1		7-3తో సమా
7-2	0-35730-0011	1-81219056-1 రెగ్యులేటర్ అసెంబ్లీ		1		
7-3	1-09202-0070	1-81229381-0 రోటర్ బేరింగ్		1		వెనుక
7-4	0-09170-1310	1-81229539-0 కండ్లెన్సర్		1		
7-5	0-0056-05402	1-81229473-0 నేకరూ		3		
7-6	1-09102-0010	9-82115344-0 ఇన్సులేట్ వేల్ట్		1		
7-7	0-35901-0020	1-81229591-0 బోల్ట్		1		
7-8	0-35953-0040	1-81229592-0 గమ్ బుష్		1		
7-9	0-35922-0020	1-81229593-0 వేల్ట్		1		
7-10	1-31921-0020	1-81129031-0 వాషర్		1		
7-11	1-33943-0720	1-81229138-0 ఇన్సులేట్ బుష్		1		
7-12	0-0056-05282	1-81229684-0 నేకరూ		1		
7-13	0-0056-05252	1-81229476-0 నేకరూ		1		
7-14	0-0055-05302	నేకరూ		1		
8	0-35719-0080	1-81270001-1 రెగ్యులేటర్ అసెంబ్లీ		1		

OEM కనీసము	ఇసుబు	OEM హార్ట్ నెంబర్	1-81200398-0
సామూహిక అమల్ పుట్	24, 40A	సరఫరా పదం	87.12
బరువు	10 కిలోలు	రెగ్యులేటర్	0-44000-0841
ఇంజన్ మోడల్ 6881, 6881MT			
హానం	మెర్సెస్		
డిజైన్ రికార్డ్ 3600 3601	టెర్రెస్ట్రీయల్ గవ్ క్యాంప్ జోడించడం		
గమనీక	15 టైప్ బెల్ట్ డ్రైవ్ వీల్స్ ఇన్సులేషన్ కోసం తీలియాడి మట్టి (మెర్సెస్ రకం) సవ్యుడిశల్ డ్రైవ్ లు		



నో	భాగాల సంఖ్య	తయారీదారు భాగాలు లేదు	వేవరణ	జాబితా ధర	గమనీక
1	1-33100-1270	1-81221056-0 రోటర్ అసెంబ్లీ		1	
1-1	1-0453-63057	1-81229514-0 పాల్ బేరింగ్		1	ముందు
1-2	1-0416-04160	9-82215867-0 మడ్రస్ కీ		1	
1-3	1-33923-0780	1-81229373-0 కాలర్		1	
1-4	1-0055-06162	1-81229469-0 నేకరూ		3	
1-5	0-35926-0060	1-81229513-0 రిజ్లెసర్		1	
1-6	1-33951-0610	1-81229383-0 వ్యూకింగ్		1	
1-7	1-33926-0750	1-81229376-0 రిజ్లెసర్		1	
1-8	1-33926-0760	1-81229377-0 రిజ్లెసర్		1	
1-9	1-33923-0810	1-81229374-0 కాలర్		1	
1-10	1-09251-0440	1-81229384-0 వ్యూకింగ్		1	
2	1-33200-1230	1-81211101-0 నేటిటర్ అసెంబ్లీ		1	
3	0-35311-0011	1-81213075-0 వరంట్ బ్రాకెట్		1	
3-1	0-0275-06802	1-81229382-0 బోల్ట్		3	తరూ బోల్ట్
4	0-35411-0420	1-81222079-0 ములేటీ		1	
4-1	0-33421-0491	1-81223014-0 అభిమానీ		1	
4-2	1-0330-16012	1-81229478-0 సూదా వాషర్		1	
4-3	1-0335-16002	1-81229479-0 నేవరంగ్ వాషర్		1	
4-4	0-0280-16022	1-81229474-0 NUT		1	
5	0-33120-0220	1-81212003-0 వేల్డ్ కాయెల్ కో		1	
7	0-35700-0390	1-81214283-0 బ్రాకెట్ అసెంబ్లీ		1	7-1 8-3 తో సహా
7-1	0-35710-0270	1-81214282-0 వెనుక బ్రాకెట్		1	7-3 తో సహా
7-2	0-33730-2380	1-81219105-0 రిజిస్ట్రేయర్ అసెంబ్లీ		1	
7-3	1-09202-0070	1-81229381-0 రోటర్ బేరింగ్		1	వెనుక
7-4	1-33943-0980	8-94173061-0 ఇన్సులేట్ బుష్		3	
7-5	1-33931-0021	1-81229122-0 కలేప్		3	
7-6	1-35340-0010	1-81229622-0 కండ్లెసర్ అసెంబ్లీ		1	
7-7	1-25943-1400	1-81229617-0 ఇన్సులేట్ బుష్		2	
7-8	1-35784-0010	1-81229624-0 కనెక్ట్ బార్		1	
7-9	1-47941-0420	1-81229182-0 ఇన్సులేట్ వాషర్		6	
7-10	1-33928-0220	1-81229619-0 నేటాపర్		1	
7-12	1-33943-0720	1-81229138-0 ఇన్సులేట్ బుష్		2	
7-13	1-33928-0230	1-81229620-0 నేటాపర్		1	
7-14	1-33943-0760	5-81229169-0 ఇన్సులేట్ బుష్		1	
7-15	1-33785-2690	1-81229618-0 రిజ్లెసర్ కో		1	
8	0-44000-0841	1-81260006-1 రెగ్యులేటర్		1	
8-2	1-33953-0240	1-81229621-0 గవ్ బుష్		1	
8-3	1-44761-0540	1-81214284-0 కవర్		1	

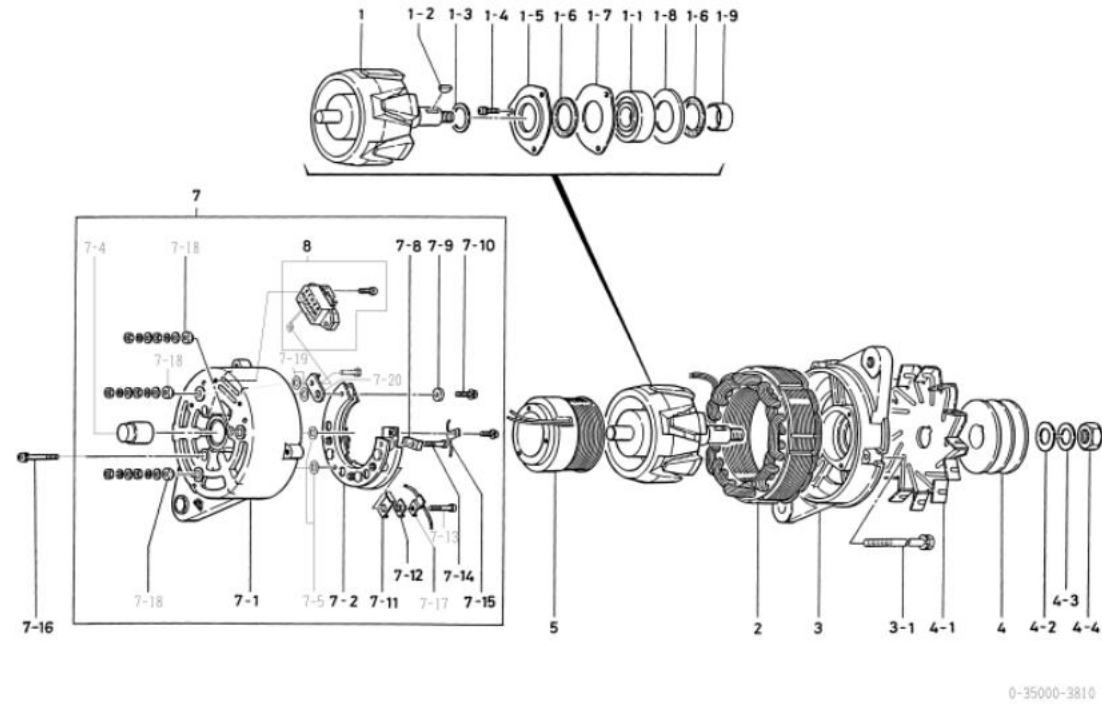
OEM కనెక్టర్	కోమాట్సు	OEM హార్ట్స్ నంబర్	600-821-7360
సామూహిక అమల్ పుట్	24, 35A	సరఫరా పదం	88.12
బరువు	10 కిలోలు	రెగ్యులేటర్	అంతర్నేత్రము
ఇంజిన్ మోడల్ 60132, ఇతరులు			
హాసం	60132A-1, ఇతరులు		
డిజైన్ రికార్డ్			
గమనిక	2x టైప్, టెల్ డబుల్ వేక్స్ ఇన్సులేషన్ కోసం తీలియాడి మట్టి (మర్డన్ రకం) రెండు దిశల భరమణం మల్టీ 0-35000-3810 కి భేదనైనది		



0-35000-3790

నో	భాగాల సంఖ్య	తయారీదారు భాగాలు లేమ	వివరణ	వనం	జాబితా ధర	గమనిక
1	1-33100-1270		రోటర్ అసెంబ్లీ	1		
1-1	1-0456-63057		బాల్ బేరింగ్	1		ముందు
1-2	1-0416-04160		మడ్రఫ్ కి	1		
1-3	1-33923-0780		కాలర్	1		
1-4	1-0055-06162		నెక్రూ	3		
1-5	0-35926-0060		శ్రుంగ	1		
1-6	1-33951-0610		వయాకింగ్	2		
1-7	1-33926-0750		శ్రుంగ	1		
1-8	1-33926-0730		శ్రుంగ	1		
1-9	1-33923-0810		కాలర్	1		
2	1-33200-1230		నెట్టర్ అసెంబ్లీ	1		
3	1-33310-1061		వరంట్ బ్రాకెట్ కో	1		
3-1	0-0275-06852		బోల్ట్	3		తరూ బోల్ట్
4	0-35411-0191		మల్టీ	1		
4-1	0-35420-0010		వయాన్ కో	1		
4-2	1-0330-16012		సూడా హాషర్	1		
4-3	1-0335-16002		నెట్టర్ హాషర్	1		
4-4	0-0280-16022		నట్	1		
5	0-33120-0220		వేల్డ్ కాయల్ కో	1		
7	0-35700-0102		ఆర్.బ్రాకెట్ అసెంబ్లీ	1		INC 7-107-15,7-1708
7-1	0-35710-0111		వెనుక బ్రాకెట్ కో	1		7-4తో సహా
7-2	0-33730-2190		శ్రుంగ అసెంబ్లీ	1		
7-4	1-09202-0070		రోటర్ బేరింగ్	1		వెనుక
7-5	1-33943-0720		ఇన్సులేట్ బుష్	2		
7-8	1-33928-0220		నెట్టర్	1		
7-9	1-09102-0010		ఇన్సులేట్ వేల్ట్	1		
7-10	0-0056-05352		నెక్రూ	1		
7-11	1-33928-0230		నెట్టర్	1		
7-12	1-33943-0760		ఇన్సులేట్ బుష్	1		
7-13	0-09001-5250		బోల్ట్	1		
7-14	0-09001-5240		బోల్ట్	1		
7-15	1-0550-05013		టెర్మినల్ వేల్ట్	1		తడ వైర్ వేర్వెడలి
7-16	0-0056-05452		నెక్రూ	3		
7-17	1-33785-2690		తడ వైర్ కో	1		
7-18	1-33943-0770		ఇన్సులేట్ బుష్	3		
7-19	1-25943-1400		ఇన్సులేట్ బుష్	2		
7-20	1-35784-0010		కనెక్ట్ బార్	1		
8	7-44000-0908		రెగ్యులేటర్	1		

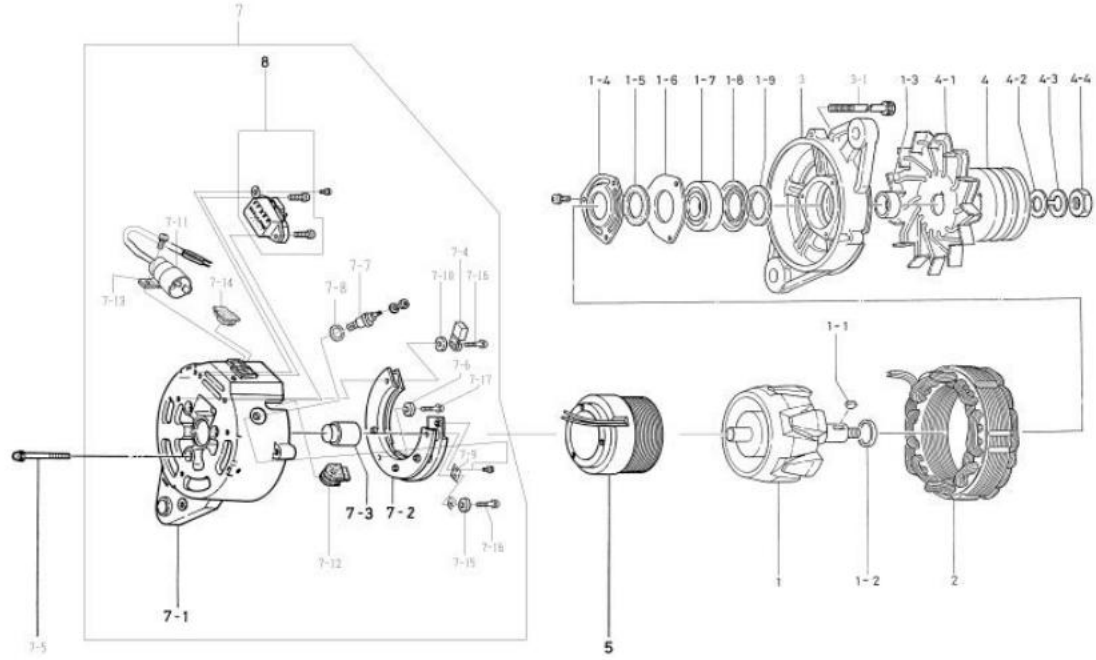
OEM కనెక్టర్	కోమాట్సు	OEM హార్ట్ సింబర్	600-821-7440
సామూహిక అమల్ పుట్	24, 35A	సరఫరా పదం	89.07
బరువు	10 కిలోలు	రెగ్యులేటర్	అంతర్నేత్రముత
ఇంజిన్ మోడల్ SA6D95L			
హాసం	6, 95A		
డిజైన్ రికార్డ్			
గమనీక	వరతయక ట్రాన్స్, బెల్ట్ డ్రైవ్ వీకెన్ ఇన్సులేషన్ కోసం తీలియాడి మట్టి (వైర్లెస్ రకం) రెండు దిశల ధరమణం ములే 0-35000-3790, 3791 ల కనీసా భేన్ నవ్వునడి		



నో	భాగాల సంఖ్య	తయారీదారు భాగాలు లేమ	వివరణ	వనం	జాబితా ధర	గమనీక
1	1-33100-1270		రోటర్ అసెంబ్లీ	1		
1-1	1-0456-63057		బాల్ బేరింగ్	1		ముందు
1-2	1-0416-04160		మడ్రఫ్ కీ	1		
1-3	1-33923-0780		కాలర్	1		
1-4	1-0055-06162		నీకరూ	3		
1-5	0-35926-0060		శిక్షక	1		
1-6	1-33951-0610		వయాకింగ్	2		
1-7	1-33926-0750		శిక్షక	1		
1-8	1-33926-0730		శిక్షక	1		
1-9	1-33923-0810		కాలర్	1		
2	1-33200-1230		నోటర్ అసెంబ్లీ	1		
3	1-33310-1061		వరంట్ బ్రాకెట్ కో	1		
3-1	0-0275-06852		బోల్ట్	3		తీరూ బోల్ట్
4	0-35411-0490		ములే	1		
4-1	0-35420-0010		వయాన్ కో	1		
4-2	1-0330-16012		సూడా హాషర్	1		
4-3	1-0335-16002		నోవరంగ్ హాషర్	1		
4-4	0-0280-16022		నట్	1		
5	0-33120-0220		వేల్డ్ కాయల్ కో	1		
7	0-35700-0102		ఆర్.బ్రాకెట్ అసెంబ్లీ	1		INC 7-107-15,7-1708
7-1	0-35710-0111		వెనుక బ్రాకెట్ కో	1		7-4తో సహా
7-2	0-33730-2190		శిక్షక అసెంబ్లీ	1		
7-4	1-09202-0070		రోటర్ బేరింగ్	1		వెనుక
7-5	1-33943-0720		ఇన్సులేట్ బుష్	2		
7-8	1-33928-0220		నోటాపర్	1		
7-9	1-09102-0010		ఇన్సులేట్ వేల్ట్	1		
7-10	0-0056-05352		నీకరూ	1		
7-11	1-33928-0230		నోటాపర్	1		
7-12	1-33943-0760		ఇన్సులేట్ బుష్	1		
7-13	0-09001-5250		బోల్ట్	1		
7-14	0-09001-5240		బోల్ట్	1		
7-15	1-0550-05013		టెర్రెస్ నల్ వేల్ట్	1		తీడ్ వైర్ వేర్ వలడలేదు
7-16	0-0056-05452		నీకరూ	3		
7-17	1-33785-2690		తీడ్ వైర్ కో	1		
7-18	1-33943-0770		ఇన్సులేట్ బుష్	3		
7-19	1-25943-1400		ఇన్సులేట్ బుష్	2		
7-20	1-35784-0010		కనెక్ట్ బార్	1		
8	7-44000-0908		రెగ్యులేటర్	1		

OEM కనీసము	ఇసుబు	OEM హార్ట్స్ నంబర్	1-81200442-0
నామమాత్రము అమల్మట్	24v 40A	సరఫరా పదం	90.01□
బరువు	9.3 కిలోలు	రెగ్యులేటర్	అంతర్నేత్రమిత
ఇంజిన్ మోడల్ 6501tc			
హాహాసం	CV 980(UM23v)		
డిజైన్ రికార్డ్			
గమనిక	v 15 టైప్ v బెల్ట్ డబుల్ వేక్స్ (కేవెంచెడి) సవ్యుడిశలో భేరమణం మల్టీ 0-35000-3613 నుండి భీనంగా ఉంటుంది		

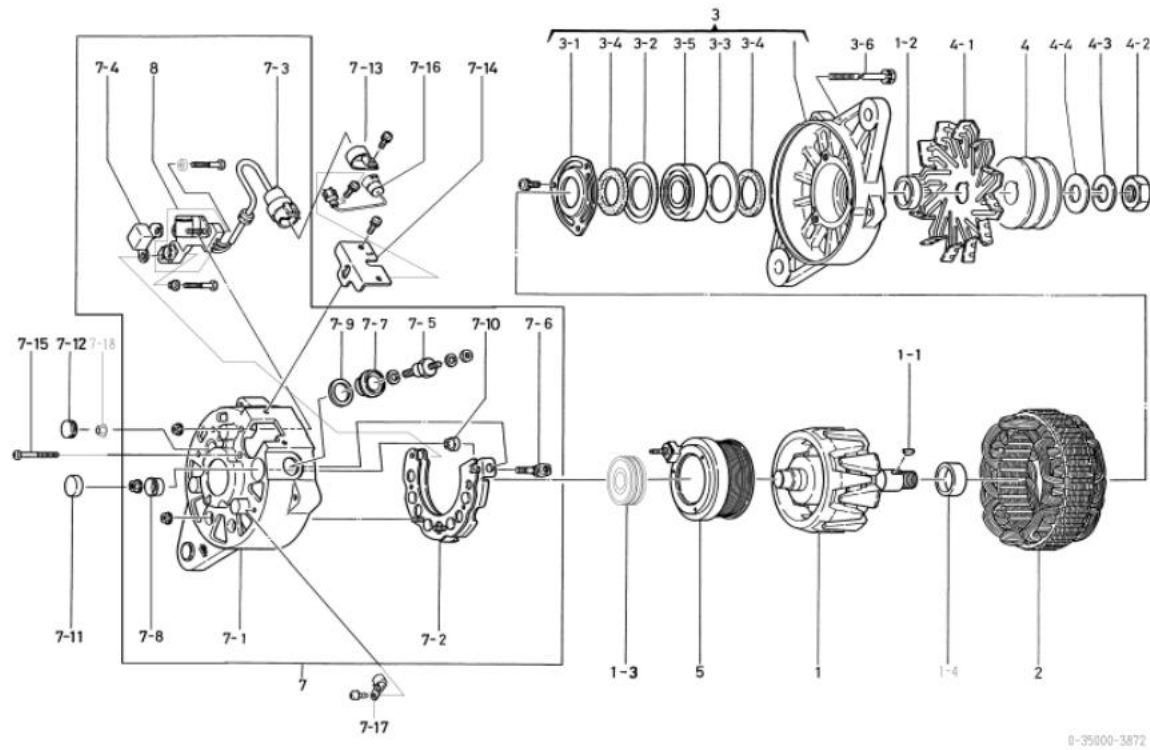
నో	భాగాల సంఖ్య	తయారీదారు భాగాలు లేము	వేవరణ	జాబితా ధర	గమనిక
1	1-33100-1270	1-81221056-0 రోటర్ అసెంబ్లీ		1	
1-1	1-0416-04160	9-82215867-0 ముడ్రఫ్ కీ		1	
1-2	1-33923-0780	1-81229373-0 కాలర్		1	
1-3	1-33923-0810	1-81229374-0 కాలర్		1	
1-4	0-35926-0060	1-81229513-0 రిజ్లెసర్		1	
1-5	1-33951-0610	1-81229383-0 వ్యూకింగ్		1	
1-6	1-33926-0750	1-81229376-0 రిజ్లెసర్		1	
1-7	1-0456-63057	1-81229514-0 బాల్ బేరింగ్		1	ముందు
1-8	1-33926-0760	1-81229377-0 రిజ్లెసర్		1	
1-9	1-09251-0440	1-81229384-0 వ్యూకింగ్		1	
2	1-33200-1210	1-81211062-0 నేటిటర్ అసెంబ్లీ		1	
3	1-35311-0010	1-81213086-0 వరంట్ బ్రాకెట్		1	
3-1	0-0275-06802	1-81229382-0 బోల్ట్		3	లోరూ బోల్ట్
4	0-35411-0530	1-81222091-0 మల్టీ		1	
4-1	1-33421-0490	1-81223005-0 అభిమానీ		1	
4-2	1-0330-16012	1-81229478-0 నూదా హాషర్		1	
4-3	1-0335-16002	1-81229479-0 నవరంగ్ హాషర్		1	
4-4	0-0280-16022	1-81229474-0 NUT		1	
5	0-33120-0220	1-81212003-0 వేల్డ్ కాయెల్ కో		1	
7	0-35700-0412	1-81214316-0 రి. బిరూకెట్ అసెంబ్లీ		1	INC 7-1□7-4,7-6□8
7-1	0-35710-0452	1-81214317-0 రియర్ బ్రాకెట్ CO		1	7-3తో సహా
7-2	0-35730-0011	1-81219056-0 రిశియెయర్ అసెంబ్లీ		1	
7-3	1-09202-0070	1-81229381-0 రోటర్ బేరింగ్		1	వెనుక
7-4	0-09170-1310	1-81229539-0 కండ్లెనసర్		1	
7-5	0-0056-05402	1-81229473-0 నేకరూ		3	
7-6	1-09102-0010	9-82115344-0 ఇన్సులేట్ వేల్ట్		1	
7-7	0-35901-0020	1-81229591-0 బోల్ట్		1	
7-8	0-35953-0040	1-81229592-0 గవ్ బున్		1	
7-9	0-35922-0020	1-81229593-0 వేల్ట్		1	
7-10	1-31921-0020	1-81129031-0 హాషర్		1	
7-11	0-33780-0720	1-81229540-0 టెరమినల్ అసెంబ్లీ		1	7-13 వేర్వబడలేదు
7-12	1-23953-0050	1-81229541-0 గవ్ బున్		1	
7-13	0-35927-0010	1-81217053-0 హోల్డర్		1	
7-14	0-35953-0010	1-81229518-0 గవ్ బున్		1	
7-15	1-33943-0720	1-81229138-0 ఇన్సులేట్ బున్		1	
7-16	0-0055-05282	1-81229684-0 నేకరూ		2	
7-17	0-0056-05252	1-81229476-0 నేకరూ		1	
8	0-35719-0080	1-81270001-1 రెగ్యులేటర్ అసెంబ్లీ		1	



0-35000-3840

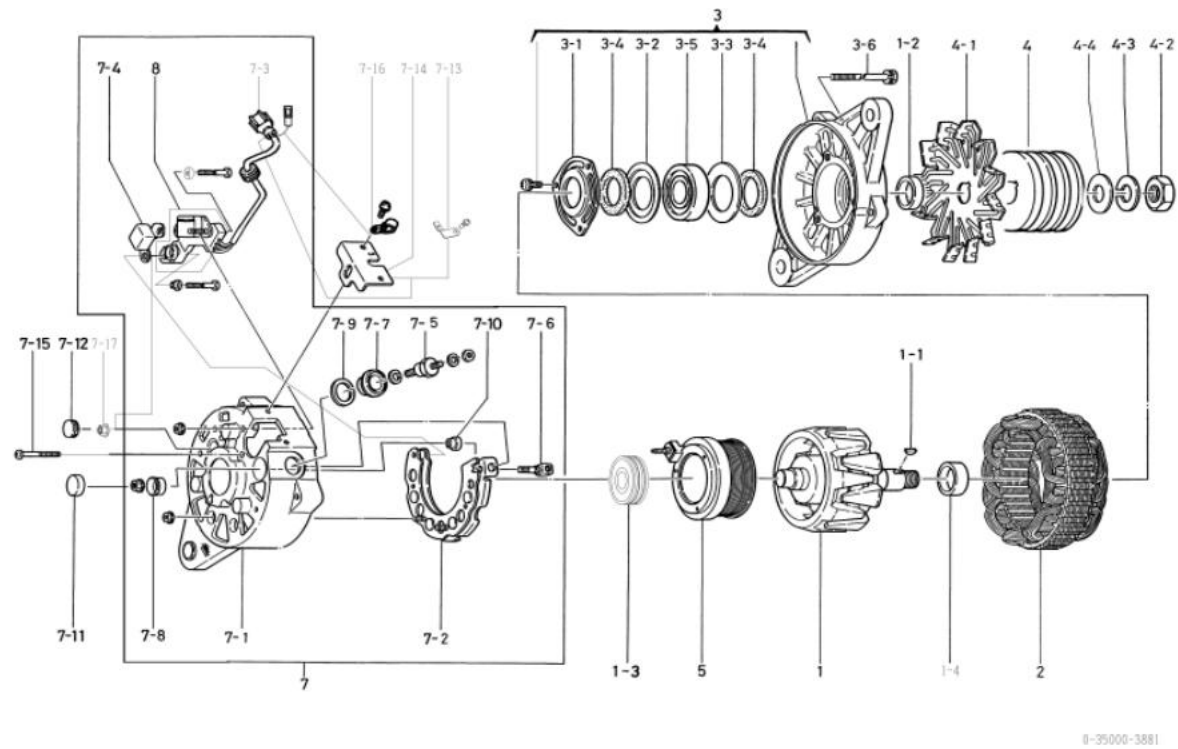
OEM కనీసము	ఇసుబు	OEM హార్ట్ నెంబర్	1-81200471-0
నామమాత్రము అమల్ముట్	24v 40A	సరఫరా పదం	96.07
బరుము	9 కిలోలు	రెగ్యులేటర్	అంతర్నిర్మిత
ఇంజిన్ మోడల్	4B61, ఇతరులు		
హాహానం	మోటార్, ఇతరులు		
డెజైన్ రికార్డ్ 3871 □ 3872	వరంట్ బ్రాకెట్ ASM, కాలర్ మార్చబడింది		
గమనీక	15 ట్రిప్ వ టెల్ట్ డబుల్ వేక్స్ సవ్యుడిశల్ భేరమణం		

నో	భాగాల సంఖ్య	తయారీదారు భాగాలు లేము	వేవరణ	జాబితా ధర	గమనీక
1	0-35100-0180	1-81211105-0 రోటర్ అసెంబ్లీ	1		
1-1	1-0416-04160	9-82215867-0 ముడ్రఫ్ కీ	1		
1-2	1-33923-0790	1-81229642-0 కాలర్	1		
1-3	1-09201-0460	1-81229393-0 బాల్ బేరింగ్	1		వెనుక
1-4	0-35923-0180	1-81229737-0 కాలర్	1		
2	0-35200-0350	1-81211106-1 నేటిటర్ అసెంబ్లీ	1		
3	0-35300-0250	1-81213122-0 బ్రాకెట్ అసెంబ్లీ	1		3-1□3-5తో సమా
3-1	0-35926-0070	1-81229643-0 రిజ్లెసర్	1		
3-2	0-35922-0070	1-81229734-0 వేలేట్	1		
3-3	1-33926-0730	1-81229526-0 రిజ్లెసర్	1		
3-4	0-35951-0060	1-81229644-0 వేయాకింగ్	2		
3-5	0-09201-1040	1-81229735-0 బాల్ బేరింగ్	1		ముందు
3-6	0-0275-06802	1-81229382-0 బోల్ట్	3		తరూ బోల్ట్
4	1-35411-0100	1-81222055-0 ములే	1		
4-1	0-35421-0110	1-81223016-0 అభిమానీ	1		
4-2	0-0280-16022	1-81229474-0 NUT	1		
4-3	1-0335-16002	1-81229479-0 నేవరంగ్ హాషిర్	1		
4-4	1-0330-16012	1-81229478-0 నాదా హాషిర్	1		
5	0-35120-0110	1-81212011-0 వేలేడ్ కాయల్ కో	1		
7	0-35700-0421	1-81214294-1 ఆర్.బ్రాకెట్ అసెంబ్లీ	1		7-1 నుండి 7-10,8 వరకు
7-1	0-35710-0481	1-81214295-1 రియర్ బ్రాకెట్	1		
7-2	0-35730-0270	1-81219107-0 రిజిస్ట్రయర్ అసెంబ్లీ	1		
7-3	0-35780-0070	1-81229517-0 టెర్మినల్ అసెంబ్లీ	1		గమన్ బుష్ వేరపబడలేదు
7-4	0-09170-2000	1-84132008-0 కండ్లనోసర్	1		
7-5	0-35901-0060	1-81229646-0 బోల్ట్	1		
7-6	0-35901-0070	1-81229647-0 బోల్ట్	1		
7-7	0-35943-0080	1-81229648-0 ఇన్సులేట్ బుష్	1		
7-8	0-35943-0090	1-81229649-0 ఇన్సులేట్ బుష్	1		
7-9	0-35951-0070	1-81229651-0 వేయాకింగ్	1		
7-10	0-35943-0070	1-81229650-0 ఇన్సులేట్ బుష్	1		
7-11	0-09252-0570	1-81229652-0 గమన్ క్లయాప్	1		
7-12	0-09252-0580	1-81229653-0 గమన్ క్లయాప్	1		
7-13	0-35927-0010	1-81217053-0 హోల్డర్	1		
7-14	0-35761-0130	1-81214296-0 కవర్	1		
7-15	0-0056-05452	1-81229477-0 నేకరూ	3		
7-16	0-35780-0470	8-97047732-0 టెర్మినల్ అసెంబ్లీ	1		
7-17	0-35931-0020	1-81229516-0 కేటివ్	1		
7-18	0-33902-0080	8-98040690-0 నట్	1		
8	0-35719-0060	1-81260007-0 రెగ్యులేటర్ అసెంబ్లీ	1		



OEM కనెక్టర్	ఇసుబు	OEM మార్టన్ నంబర్	1-81200479-0
సామూహిక అమల్ పుట్	24v 40A	సరఫరా పదం	96.09□
బరువు	10 కిలోలు	రెగ్యులేటర్	అంతర్నేత్రముత
ఇంజిన్ మోడల్	6R81T		
హానం	మోటార్ (X), ఇతరులు		
డిజైన్ రికార్డ్ 3880 □ 3881	ఫ్రంట్ బెర్రాకట్ ASM, కాలర్ మార్చబడింది		
గమనీక	v 15 టైప్ v టెట్ టెరమల్ వేకన్ సన్యూడిశల్ భేరమణం		

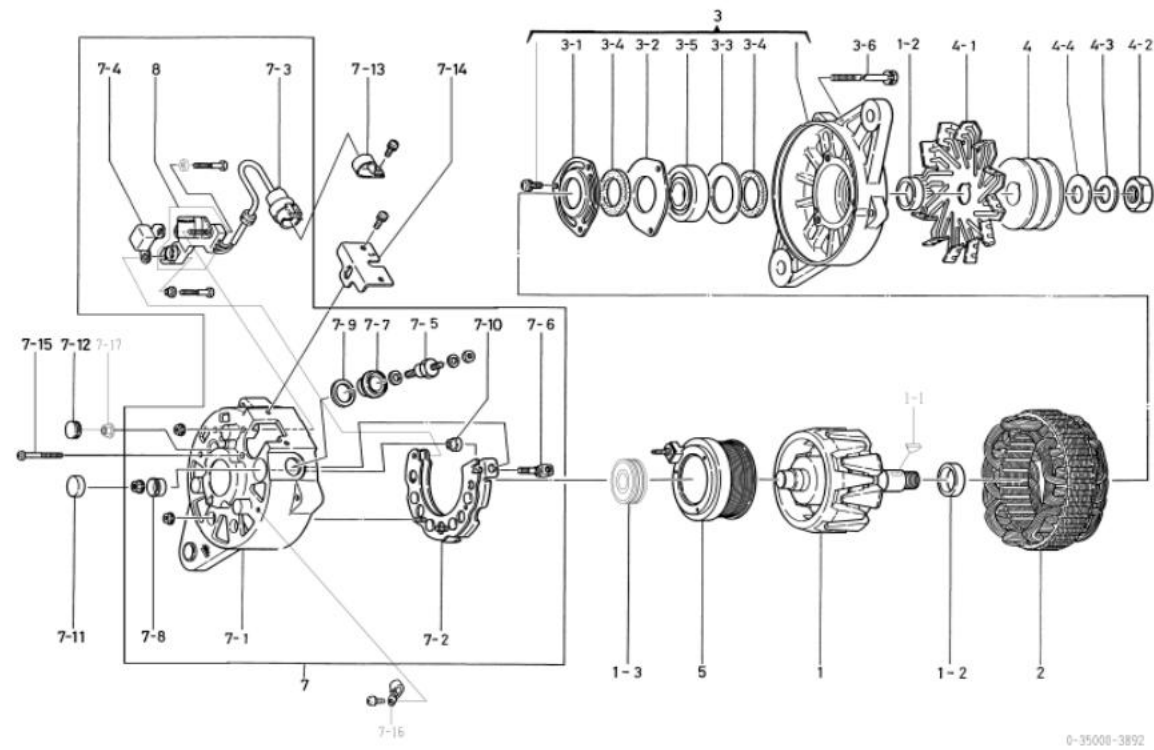
నో	భాగాల సంఖ్య	తయారీదారు భాగాలు లేమ	వేవరణ	పరిమాణం	జాబితా ధర	గమనీక
1	0-35100-0180	1-81211105-0 డోటర్ అసెంబ్లీ		1		
1-1	1-0416-04160	9-82215867-0 ముడ్రఫ్ కీ		1		
1-2	1-33923-0790	1-81229642-0 కాలర్		1		
1-3	1-09201-0460	1-81229393-0 బాల్ బేరింగ్		1		వెనుక
1-4	0-35923-0180	1-81229737-0 కాలర్		1		
2	0-35200-0350	1-81211106-1 నేటిటర్ అసెంబ్లీ		1		
3	0-35300-0250	1-81213122-0 బెర్రాకట్ అసెంబ్లీ		1		3-1□3-5తో సమా
3-1	0-35926-0070	1-81229643-0 రిలైసర్		1		
3-2	0-35922-0070	1-81229734-0 వేలేట్		1		
3-3	1-33926-0730	1-81229526-0 రిలైసర్		1		
3-4	0-35951-0060	1-81229644-0 వేయూకింగ్		2		
3-5	0-09201-1040	1-81229735-0 బాల్ బేరింగ్		1		ముందు
3-6	0-0275-06802	1-81229382-0 బోల్ట్		3		తరూ బోల్ట్
4	0-35411-0540	1-81222100-0 ములే		1		
4-1	0-35421-0110	1-81223016-0 అభిమానీ		1		
4-2	0-0280-16022	1-81229474-0 NUT		1		
4-3	1-0335-16002	1-81229479-0 నేవరంగ్ హాషర్		1		
4-4	1-0330-16012	1-81229478-0 సాధా హాషర్		1		
5	0-35120-0110	1-81212011-0 వేలేడ్ కాయల్ కో		1		
7	0-35700-0590	1-81214323-0 బెర్రాకట్ అసెంబ్లీ		1		7-1 నుండి 7-10,8 వరకు
7-1	0-35710-0481	1-81214295-1 రియర్ బెర్రాకట్ CO		1		
7-2	0-35730-0270	1-81219107-0 రిజిస్ట్రయర్ అసెంబ్లీ		1		
7-3	0-35780-0480	1-81229683-0 టెరమిన్ల అసెంబ్లీ		1		గమన్ బుష్ చేరవబడలేదు
7-4	0-09170-2000	1-84132008-0 కండ్లనోసర్		1		
7-5	0-35901-0060	1-81229646-0 బోల్ట్		1		
7-6	0-35901-0070	1-81229647-0 బోల్ట్		1		
7-7	0-35943-0080	1-81229648-0 ఇన్సులేట్ బుష్		1		
7-8	0-35943-0090	1-81229649-0 ఇన్సులేట్ బుష్		1		
7-9	0-35951-0070	1-81229651-0 వేయూకింగ్		1		
7-10	0-35943-0070	1-81229650-0 ఇన్సులేట్ బుష్		1		
7-11	0-09252-0570	1-81229652-0 గవ్ కోయావ్		1		
7-12	0-09252-0580	1-81229653-0 గవ్ కోయావ్		1		
7-13	0-33927-0650	8-97029059-0 హోల్డర్		1		
7-14	0-35761-0130	1-81214296-0 కవర్		1		
7-15	0-0056-05452	1-81229477-0 నేకరూ		3		
7-16	1-33931-0021	1-81229122-0 కటివ్		1		
7-17	0-33902-0080	8-98040690-0 నట్		1		
8	0-35719-0060	1-81260007-0 రెగ్యులేటర్ అసెంబ్లీ		1		



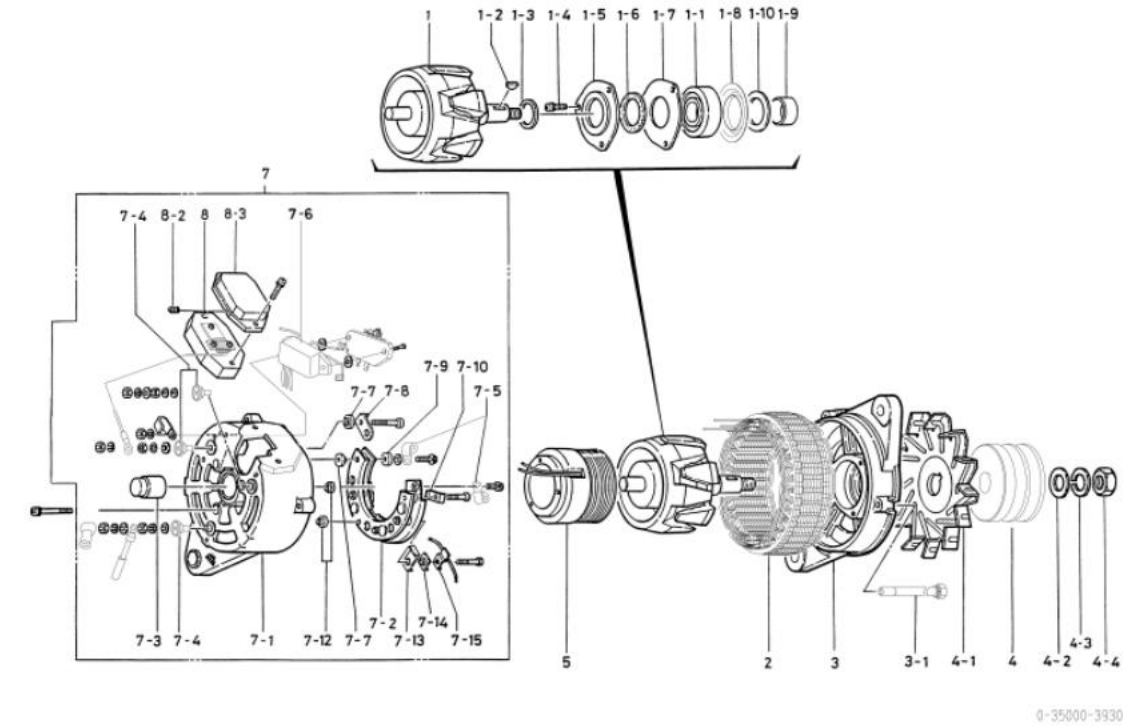
0-35000-3881

OEM కనెక్టర్	ఇసుబు	OEM హార్టెన్ నంబర్	1-81200459-2
సామూహిక అమల్ పుట్	24, 40A	సరఫరా పదం	96.12
బరువు	9 కిలోలు	రెగ్యులేటర్	అంతర్నేత
ఇంజిన్ మోడల్ 601-1, 801, ఇతరులు			
హాసం	CVR23, CVR80, ఇతరులు		
డ్రైవ్ రికార్డ్ 3891 3892		వరంట్ బ్రాకెట్ ASM మార్చబడింది	
గమనిక	v 15 టైప్ v బెల్ట్ డబుల్ వేక్ (కెవెంవెడి) సవయడిశల్ భరమణం 0-35000-3571*, 3660, 3613, 3830*, 3840, 3890, 3891 యొక్క సమీకృత రకం * గుర్తించబడిన మోడళ్లకు ఐచ్ఛిక టెర్మినల్ అసెంబ్లీ 0-35780-0420 అవసరం.		

నో	భాగాల సంఖ్య	తయారీదారు భాగాలు లేమ	వివరణ	వనంబం	జాబితా ధర	గమనిక
1	0-35100-0180	1-81211105-0 టోటల్ అసెంబ్లీ		1		
1-1	1-0416-04160	9-82215867-0 ముడ్రఫ్ కీ		1		
1-2	1-33923-0790	1-81229642-0 కాలర్		2		
1-3	0-09201-0840	1-81229678-0 పాల్ బేరీంగ్		1		వెనుక
2	0-35200-0270	1-81211106-0 నేట్టర్ అసెంబ్లీ		1		
3	0-35300-0011	1-81213092-0 ర. బ్రాకెట్ అసెంబ్లీ		1		3-1 3-5 తో సహా
3-1	0-35926-0070	1-81229643-0 రిలైసర్		1		
3-2	1-33926-0750	1-81229376-0 రిలైసర్		1		
3-3	1-33926-0730	1-81229526-0 రిలైసర్		1		
3-4	0-35951-0060	1-81229644-0 వ్యూకింగ్		2		
3-5	0-09201-0741	1-81229645-0 పాల్ బేరీంగ్		1		ముందు
3-6	0-0275-06802	1-81229382-0 బోల్ట్		3		త్వరూ బోల్ట్
4	0-35411-0530	1-81222091-0 ముల్లే		1		
4-1	0-35421-0110	1-81223016-0 అభిమాని		1		
4-2	0-0280-16022	1-81229474-0 NUT		1		
4-3	1-0335-16002	1-81229479-0 నేవరంగ్ వాషర్		1		
4-4	1-0330-16012	1-81229478-0 నూదా వాషర్		1		
5	0-35120-0110	1-81212011-0 వేల్డ్ కాయెల్ కో		1		
7	0-35700-0421	1-81214294-1 ఆర్. బ్రాకెట్ అసెంబ్లీ		1		7-1 నుండి 7-10,8 వరకు
7-1	0-35710-0481	1-81214295-1 రియర్ బ్రాకెట్		1		
7-2	0-35730-0270	1-81219107-0 రిజిస్ట్రయర్ అసెంబ్లీ		1		
7-3	0-35780-0070	1-81229517-0 టెర్మినల్ అసెంబ్లీ		1		గవ్ బుష్ చేరవబడలేదు
7-4	0-09170-2000	1-84132008-0 కండ్లినర్		1		
7-5	0-35901-0060	1-81229646-0 బోల్ట్		1		
7-6	0-35901-0070	1-81229647-0 బోల్ట్		1		
7-7	0-35943-0080	1-81229648-0 ఇన్సులేట్ బుష్		1		
7-8	0-35943-0090	1-81229649-0 ఇన్సులేట్ బుష్		1		
7-9	0-35951-0070	1-81229651-0 వ్యూకింగ్		1		
7-10	0-35943-0070	1-81229650-0 ఇన్సులేట్ బుష్		1		
7-11	0-09252-0570	1-81229652-0 గవ్ క్లయిప్		1		
7-12	0-09252-0580	1-81229653-0 గవ్ క్లయిప్		1		
7-13	0-35927-0010	1-81217053-0 హోల్డర్		1		
7-14	0-35761-0130	1-81214296-0 కవర్		1		
7-15	0-0056-05452	1-81229477-0 నేక్రూ		3		
7-16	0-35931-0020	1-81229516-0 క్లిప్		1		
7-17	0-33902-0080	8-98040690-0 నట్		1		
8	0-35719-0060	1-81260007-0 రెగ్యులేటర్ అసెంబ్లీ		1		

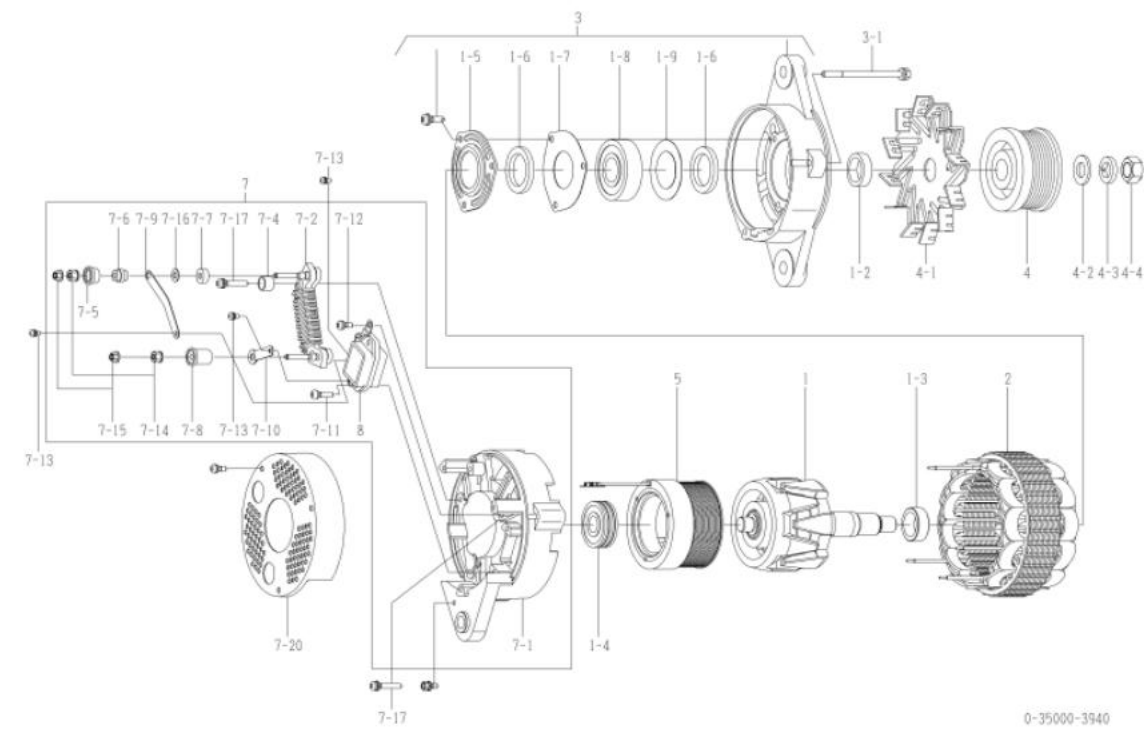


OEM కనీసము	ఇసుబు	OEM పార్ట్స్ నంబర్	8-97124391-0
నామమాత్రము అమల్పట్	24v 30A	సరఫరా పదం	94.12□
బరువు	9.5 కిలోలు	రెగ్యులేటర్	0-44000-0841
ఇంజిన్ మోడల్ 4B61TMC			
మాహనం	మర్సెడ్		
డిజైన్ రికార్డ్			
గమనీక	v 15 టైప్ v బెల్ట్ డ్రైవ్ వేక్ ఇన్సులేషన్ కోసం తీలియాడి మట్టి (మర్సెడ్ రకం) సవయడిశల్ భరమణం		



నో	భాగాల సంఖ్య	తయారీదారు భాగాలు లేము	వేవరణ	వనం	జాబితా ధర	గమనీక
1	1-33100-1270	1-81221056-0 రోటర్ అసెంబ్లీ		1		
1-1	1-0453-63057	1-81229514-0 పాల్ బేరింగ్		1		ముందు
1-2	1-0416-04160	9-82215867-0 మడ్రఫ్ కీ		1		
1-3	1-33923-0780	1-81229373-0 కాలర్		1		
1-4	1-0055-06162	1-81229469-0 నేకరూ		3		
1-5	0-35926-0060	1-81229513-0 రిజ్లెసర్		1		
1-6	1-33951-0610	1-81229383-0 వ్యూకింగ్		1		
1-7	1-33926-0750	1-81229376-0 రిజ్లెసర్		1		
1-8	1-33926-0760	1-81229377-0 రిజ్లెసర్		1		
1-9	1-33923-0810	1-81229374-0 కాలర్		1		
1-10	1-09251-0440	1-81229384-0 వ్యూకింగ్		1		
2	0-35200-0410	8-97130796-0 నేటర్ అసెంబ్లీ		1		
3	0-35300-0030	1-81213075-0 బెర్రాకట్ అసెంబ్లీ		1		INC.1-1,1-4□1-8,1-10
3-1	0-0275-06802	1-81229382-0 బోల్ట్		3		తరూ బోల్ట్
4	0-35411-0102	1-81222078-0 ములే		1		
4-1	0-33421-0491	1-81223014-0 అభిమానీ		1		
4-2	1-0330-16012	1-81229478-0 నూదా వాషర్		1		
4-3	1-0335-16002	1-81229479-0 నేవరంగ్ వాషర్		1		
4-4	0-0280-16022	1-81229474-0 NUT		1		
5	0-33120-0220	1-81212003-0 వేల్డ్ కాయల్ కో		1		
7	0-35700-0690	8-97130797-0 బెర్రాకట్ అసెంబ్లీ		1		7-1□8-3తో సహా
7-1	0-35710-0270	1-81214282-0 వెనుక బెర్రాకట్ అసెంబ్లీ		1		7-3తో సహా
7-2	0-33730-2380	1-81219105-0 రిజిస్ట్రయర్ అసెంబ్లీ		1		
7-3	1-09202-0070	1-81229381-0 రోటర్ బేరింగ్		1		వెనుక
7-4	0-35943-0200	8-97131019-0 ఇన్సులేట్ బుష్		3		
7-5	1-33931-0021	1-81229122-0 కలేప్		3		
7-6	1-35340-0010	1-81229622-0 కండినెసర్ అసెంబ్లీ		1		
7-7	1-25943-1400	1-81229617-0 ఇన్సులేట్ బుష్		2		
7-8	1-35784-0010	1-81229624-0 కనెక్ట్ బార్		1		
7-9	1-47941-0420	1-81229182-0 ఇన్సులేట్ వాషర్		3		
7-10	1-33928-0220	1-81229619-0 నేటాపర్		1		
7-12	1-33943-0720	1-81229138-0 ఇన్సులేట్ బుష్		2		
7-13	1-33928-0230	1-81229620-0 నేటాపర్		1		
7-14	1-33943-0760	5-81229169-0 ఇన్సులేట్ బుష్		1		
7-15	1-33785-2690	1-81229618-0 రిజ్లెసర్ కో		1		
8	0-44000-0841	1-81260006-1 రెగ్యులేటర్		1		
8-2	1-33953-0240	1-81229621-0 గవ్ బుష్		1		
8-3	1-44761-0540	1-81214284-0 కవర్		1		

కామర్	కామర్	కామర్	
నామమాత్రం అమల్	24, 50A	సరఫరా పదం	95.10
బరువు	11 కిలోలు	రెగ్యులేటర్	అంతర్నేరమిత
ఇంజన్ మోడల్ SA60125E-6-A, ఇతరులు			
హాసం	PC400LC-10, ఇతరులు		
డ్రైవ్ రకం			
గమనీక	<p>కామర్ వే బెల్ట్ టెస్ట్</p> <p>సవ్యదేశలో భరమణం</p> <p>తాజా మోడల్ 0-35000-3942. అయితే, అటువంటి భాగాలు లేవు</p> <p>రోటర్ అసెంబ్లీ, కాలర్, నేటివ్ అసెంబ్లీ, వేరంట్ బేరెట్ అసెంబ్లీగా అనుకూలమైనది,</p> <p>మల్టీ, మల్టీ నట్, ఫీల్డ్ కాయిల్ కో, వెనుక బేరెట్ మరయు కవర్.</p> <p>0-35000-3490, 3941 మరయు 3942 హాటి నవంత వరతయిక భాగాలను ఉపయోగించాలి.</p> <p>ఆల్టర్నేటర్ అసెంబ్లీ యొక్క హాతి / కొత్త హాటి నంబర్ను ఎలా గుర్తించాలి :</p> <p>హాతి మోడల్ మల్టీనీ బిగించడానికి వలెయిన హాతి, నేటివ్ హాతి మరయు నట్ను ఉపయోగించండి.</p> <p>కొత్త మోడల్ మల్టీనీ బిగించడానికి ఫలాంజ్ నట్ను ఉపయోగించండి.</p>		

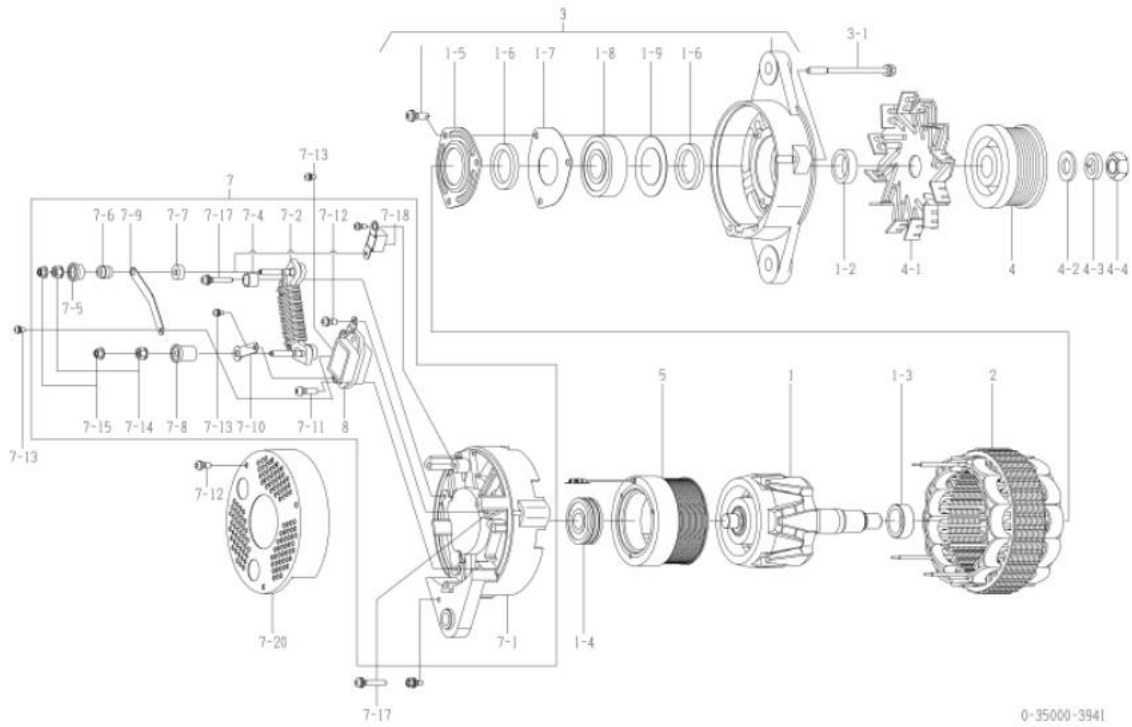


0-35000-3940

నో	భాగాల సంఖ్య	తయారీదారు భాగాలు లేమ	వేవరణ	వనం	జాబితా ధర	గమనీక
1	0-35100-0300		రోటర్ అసెంబ్లీ	1		
1-2	1-33923-0790		కాలర్	1		
1-3	0-35923-0160		కాలర్	1		
1-4	0-09201-0980		బాల్ బేరెంగ్	1		వెనుక
1-5	0-35926-0070		రిటెనర్	1		
1-6	0-35951-0060		వేయాకింగ్	2		
1-7	0-35926-0090		రిటెనర్	1		
1-8	0-09201-0881		బాల్ బేరెంగ్	1		ముందు
1-9	1-33926-0730		రిటెనర్	1		
2	0-35200-0430		నేటివ్ అసెంబ్లీ	1		
3	0-35300-0190		బేరెట్ అసెంబ్లీ	1		1-5 నుండి 1-9 వరకు
3-1	0-0275-06802		బోల్ట్	3		త్వరూ బోల్ట్
4	0-35411-0641		మల్టీ	1		
4-1	0-35421-0170		అవమాన	1		
4-2	1-0330-16012		నూదా హాతి	1		
4-3	1-0335-16002		నేటివ్ హాతి	1		
4-4	0-0280-16022		నట్	1		
5	0-35120-0210		ఫీల్డ్ కాయిల్ కో	1		
7	0-35700-0752		ఆర్.బేరెట్ అసెంబ్లీ	1		7-10, 7-12, 7-13 & 8 లలో 1 ముక్కతో సహా, 7-14, 7-16 మరయు 7-17 లలో 2 ముక్కలు
7-1	0-35710-0870		వెనుక బేరెట్	1		
7-2	0-35730-0510		రిటెనర్ అసెంబ్లీ	1		
7-4	0-35943-0170		ఇన్సులేట్ బుష్	2		
7-5	0-35943-0150		ఇన్సులేట్ బుష్	1		
7-6	0-35923-0130		కాలర్	1		
7-7	0-35943-0160		ఇన్సులేట్ బుష్	1		
7-8	0-35943-0140		ఇన్సులేట్ బుష్	1		
7-9	0-35784-0240		కనెక్ట్ బార్	1		
7-10	0-09120-0770		టెంషింగ్ వేల్ట్	1		
7-11	0-0055-05202		నెక్టూ	2		
7-12	0-0055-05122		నెక్టూ	1		
7-13	0-09011-3540		నెక్టూ	3		
7-14	0-33902-0090		నట్	2		
7-15	0-33902-0080		నట్	2		
7-16	1-0331-06013		నూదా హాతి	1		
7-17	0-0056-05302		నెక్టూ	5		
7-20	0-35761-0220		కవర్	1		
8	0-35719-0201		రెగ్యులేటర్ అసెంబ్లీ	1		

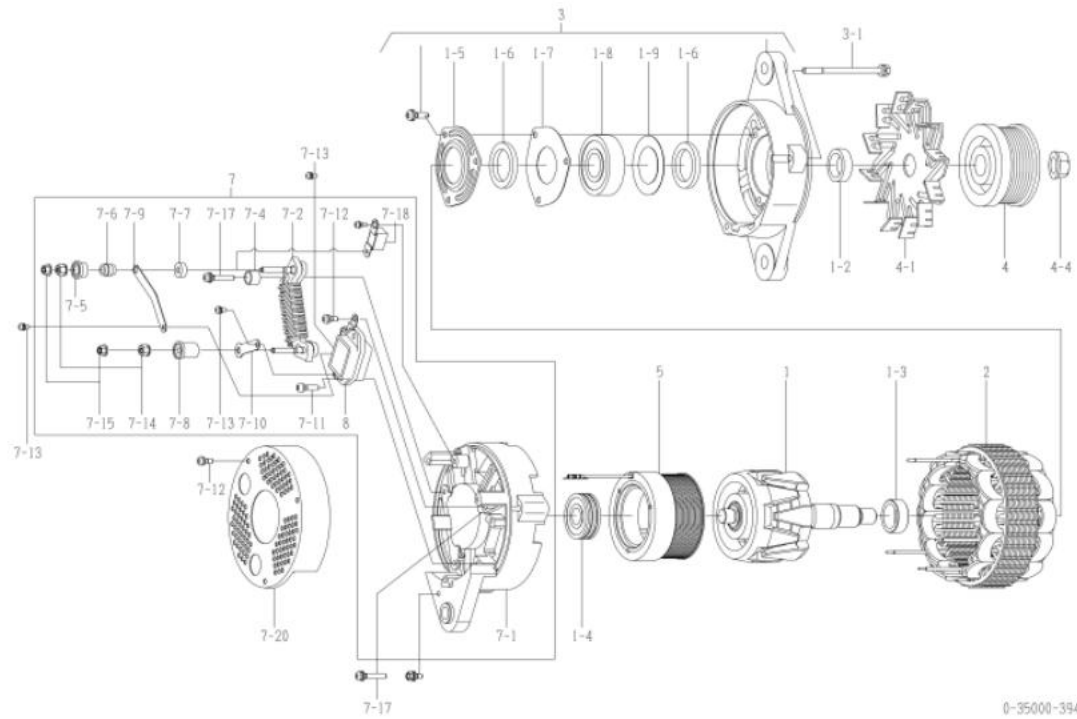
OEM కనీసము	కోమాట్సు	OEM హార్ట్ సింబర్	600-861-5110
నామమాత్రం అమల్పట్	24, 50A	సరఫరా పదం	98.05
బరువు	11 కిలోలు	రెగ్యులేటర్	అంతర్నిర్మిత
ఇంజన్ మోడల్ SA6D125E-6-A, ఇతరులు			
హాసం	PC400LC-10, ఇతరులు		
డ్రైవ్ రికార్డ్ 3940 & 3941	కంపస్ నిర్దేశ		
గమనిక	<p>కాటాన్ వే బెల్ట్ టెస్ట్</p> <p>సవ్యదిశలో భరణం</p> <p>ఈజా మోడల్ 0-35000-3942. అయితే, అటువంటి భాగాలు లేవు</p> <p>రోటర్ అసెంబ్లీ, కాలర్, నేటివ్ అసెంబ్లీ, వేరంట్ బేరెట్ అసెంబ్లీగా అనుకూలమైనది,</p> <p>మల్టీ, మల్టీ నట్, ఫీల్డ్ కాయల్ కో, వెనుక బేరెట్ మరీయు కవర్.</p> <p>0-35000-3490, 3941 మరీయు 3942 హాటి నవంత వరతయిక భాగాలను ఉపయోగించాలి.</p> <p>ఆల్టర్నేటింగ్ అసెంబ్లీ యొక్క హాత / కొత్త హార్ట్ సింబర్ను ఎలా గుర్తించాలి :</p> <p>హాత మోడల్ మల్టీనే బిగించడానికి వలెయిన హాషర్, నేవరంగ్ హాషర్ మరీయు నట్ను ఉపయోగించండి.</p> <p>కొత్త మోడల్ మల్టీనే బిగించడానికి ఫలాంజ్ నట్ను ఉపయోగించండి.</p>		

నో	భాగాల సంఖ్య	తయారీదారు భాగాలు లేమ	వివరణ	వనీయం	జాబితా ధర	గమనిక
1	0-35100-0300		రోటర్ అసెంబ్లీ	1		
1-2	1-33923-0790		కాలర్	1		
1-3	0-35923-0160		కాలర్	1		
1-4	0-09201-0980		బాల్ బేరెంగ్	1		వెనుక
1-5	0-35926-0070		శ్లెసర్	1		
1-6	0-35951-0060		వయాకింగ్	2		
1-7	0-35926-0090		శ్లెసర్	1		
1-8	0-09201-0881		బాల్ బేరెంగ్	1		ముందు
1-9	1-33926-0730		శ్లెసర్	1		
2	0-35200-0430		నేటివ్ అసెంబ్లీ	1		
3	0-35300-0190		బేరెట్ అసెంబ్లీ	1		1-5 నుండి 1-9 వరకు
3-1	0-0275-06802		బోల్ట్	3		త్వరూ బోల్ట్
4	0-35411-0641		మల్టీ	1		
4-1	0-35421-0170		అవమాని	1		
4-2	1-0330-16012		నూదా హాషర్	1		
4-3	1-0335-16002		నేవరంగ్ హాషర్	1		
4-4	0-0280-16022		నట్	1		
5	0-35120-0210		ఫీల్డ్ కాయల్ కో	1		
7	0-35700-0751		ఆర్.బేరెట్ అసెంబ్లీ	1		7-1 & 7-13, 7-18 & 8 లలో 1 ముక్కతో సహా, 7-14, 7-15 మరీయు 7-17లో 2 ముక్కలు
7-1	0-35710-0870		వెనుక బేరెట్	1		
7-2	0-35730-0510		శ్లెసర్ అసెంబ్లీ	1		
7-4	0-35943-0170		ఇన్సులేట్ బుష్	2		
7-5	0-35943-0150		ఇన్సులేట్ బుష్	1		
7-6	0-35923-0130		కాలర్	1		
7-7	0-35943-0160		ఇన్సులేట్ బుష్	1		
7-8	0-35943-0140		ఇన్సులేట్ బుష్	1		
7-9	0-35784-0210		కనెక్ట్ బార్	1		
7-10	0-35784-0290		కనెక్ట్ బార్	1		
7-11	0-0055-05202		నెక్రూ	2		
7-12	0-0055-05122		నెక్రూ	4		
7-13	0-09011-3540		నెక్రూ	3		
7-14	0-33902-0090		నట్	2		
7-15	0-33902-0080		నట్	2		
7-16	1-0331-06013		నూదా హాషర్	1		
7-17	0-0056-05302		నెక్రూ	5		
7-18	0-09170-2501		కండ్రిసెసర్	1		
7-20	0-35761-0220		కవర్	1		
8	0-35719-0201		రెగ్యులేటర్ అసెంబ్లీ	1		

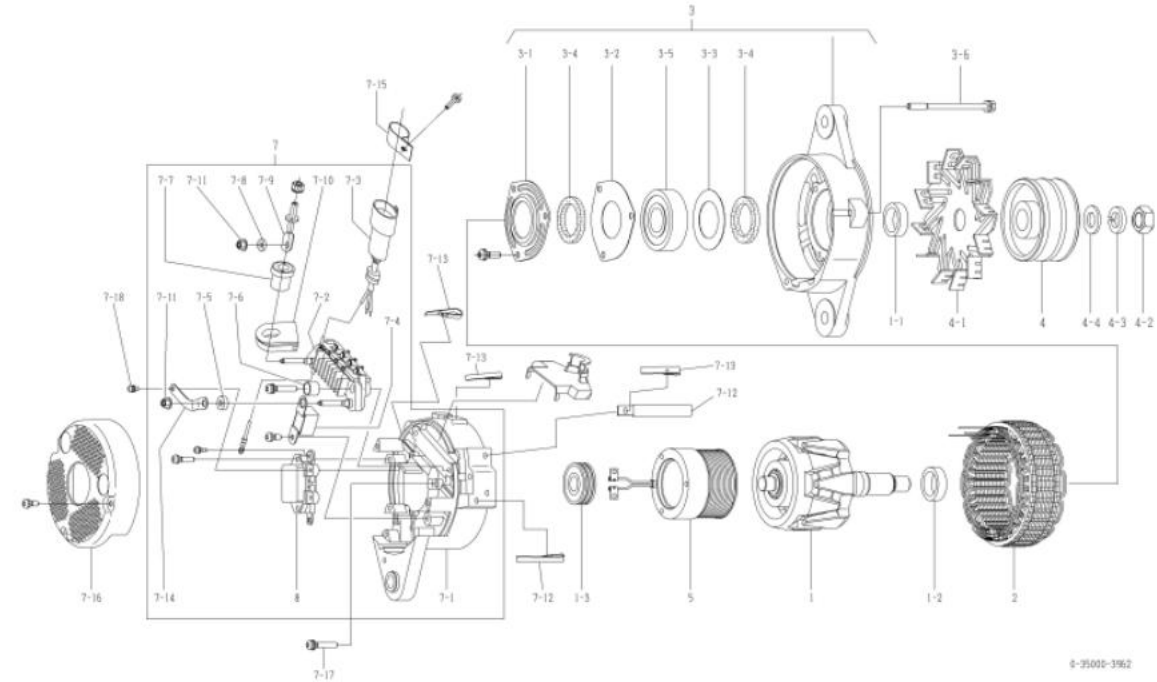


కస్టమర్	కోమాట్సు	హెల్త్ నంబర్	600-861-5111
నామమాత్రం అమల్ పుట్	24, 50A	సరఫరా పదం	09.02
బరువు	11 కిలోలు	రెగ్యులేటర్	అంతర్నేత్రము
ఇంజన్ మోడల్ SA6D125E-6-A, ఇతరులు			
హాసం	PC400LC-10, ఇతరులు		
డ్రైన్ రికార్డ్ 3940 & 3941	<p>కంపన నిరోధకత</p> <p>3941 & 3942</p> <p>రోటర్ అసెంబ్లీ, కాలర్, నేటింగ్ అసెంబ్లీ, ఎఫ్. బ్రాకెట్ అసెంబ్లీ, ముల్టీ, ముల్టీ నట్, ఫీల్డ్ కాయల్ కో, ఆర్. బ్రాకెట్, కవర్ మూలబడింది</p>		
గమనిక	<p>కాటాన్ 3 పేజీ 8 పేజీ</p> <p>సవరించిన భరణం</p> <p>హాల్ మోడల్ 0-35000-3940, 3941. అయితే, అటువంటి భాగాలు లేవు</p> <p>రోటర్ అసెంబ్లీ, కాలర్, నేటింగ్ అసెంబ్లీ, ఫ్రంట్ బ్రాకెట్ అసెంబ్లీగా అనుకూలమైనది,</p> <p>ముల్టీ, ముల్టీ నట్, ఫీల్డ్ కాయల్ కో, వెనుక బ్రాకెట్ మరయు కవర్.</p> <p>0-35000-3490, 3941 మరియు 3942 హాల్ నెంత వరతయిక భాగాలను ఉపయోగించాలి.</p> <p>ఆల్టర్నేటింగ్ అసెంబ్లీ యొక్క హాల్ / కొత్త హెల్త్ నంబర్ను ఎలా గుర్తించాలి :</p> <p>హాల్ మోడల్ ముల్టీనే బిగించడానికి వలెయిన హాల్, నేటింగ్ హాల్ మరియు నట్ను ఉపయోగించండి.</p> <p>కొత్త మోడల్ ముల్టీనే బిగించడానికి ఫ్రంట్ నట్ను ఉపయోగించండి.</p>		

నో	భాగాల సంఖ్య	తయారీదారు భాగాలు లేము	వివరణ	పరిమాణం	జాబితా ధర	గమనిక
1	0-35100-0418		రోటర్ అసెంబ్లీ	1		
1-2	0-35923-0240		కాలర్	1		
1-3	0-35923-0160		కాలర్	1		
1-4	0-09201-0980		బాల్ బేరింగ్	1		వెనుక
1-5	0-35926-0070		శ్రీలంక	1		
1-6	0-35951-0060		వయాకింగ్	2		
1-7	0-35926-0090		శ్రీలంక	1		
1-8	0-09201-1450		బాల్ బేరింగ్	1		ముందు
1-9	1-33926-0730		శ్రీలంక	1		
2	0-35200-0528		నేటింగ్ అసెంబ్లీ	1		
3	0-35300-0450		బ్రాకెట్ అసెంబ్లీ	1		1-5 నుండి 1-9 వరకు
3-1	0-0275-06802		బోల్ట్	3		త్రూ బోల్ట్
4	0-35411-0648		ముల్టీ	1		
4-1	0-35421-0170		అసెంబ్లీ	1		
4-4	0-09006-0730		నట్	1		
5	0-35120-0528		ఫీల్డ్ కాయల్ కో	1		
7	0-35700-1150		ఆర్.బ్రాకెట్ అసెంబ్లీ	1		7-1 & 7-13, 7-18 & 8 లలో 1 ముక్కతో సహా, 7-14, 7-15 మరియు 7-17 లలో 2 ముక్కలు
7-1	0-35710-1330		వెనుక బ్రాకెట్	1		
7-2	0-35730-0510		శ్రీలంక అసెంబ్లీ	1		
7-4	0-35943-0170		ఇన్సులేట్ బుష్	2		
7-5	0-35943-0154		ఇన్సులేట్ బుష్	1		
7-6	0-35923-0134		కాలర్	1		
7-7	0-35943-0160		ఇన్సులేట్ బుష్	1		
7-8	0-35943-0140		ఇన్సులేట్ బుష్	1		
7-9	0-35784-0210		కనెక్ట్ బార్	1		
7-10	0-35784-0290		కనెక్ట్ బార్	1		
7-11	0-0055-05202		నెక్టూ	2		
7-12	0-0055-05122		నెక్టూ	5		
7-13	0-09011-3540		నెక్టూ	3		
7-14	0-33902-0090		నట్	2		
7-15	0-33902-0080		నట్	2		
7-17	0-0056-05302		నెక్టూ	5		
7-18	0-09170-2501		కండ్లెస్సర్	1		
7-20	0-35761-0308		కవర్	1		
8	0-35719-0201		రెగ్యులేటర్ అసెంబ్లీ	1		

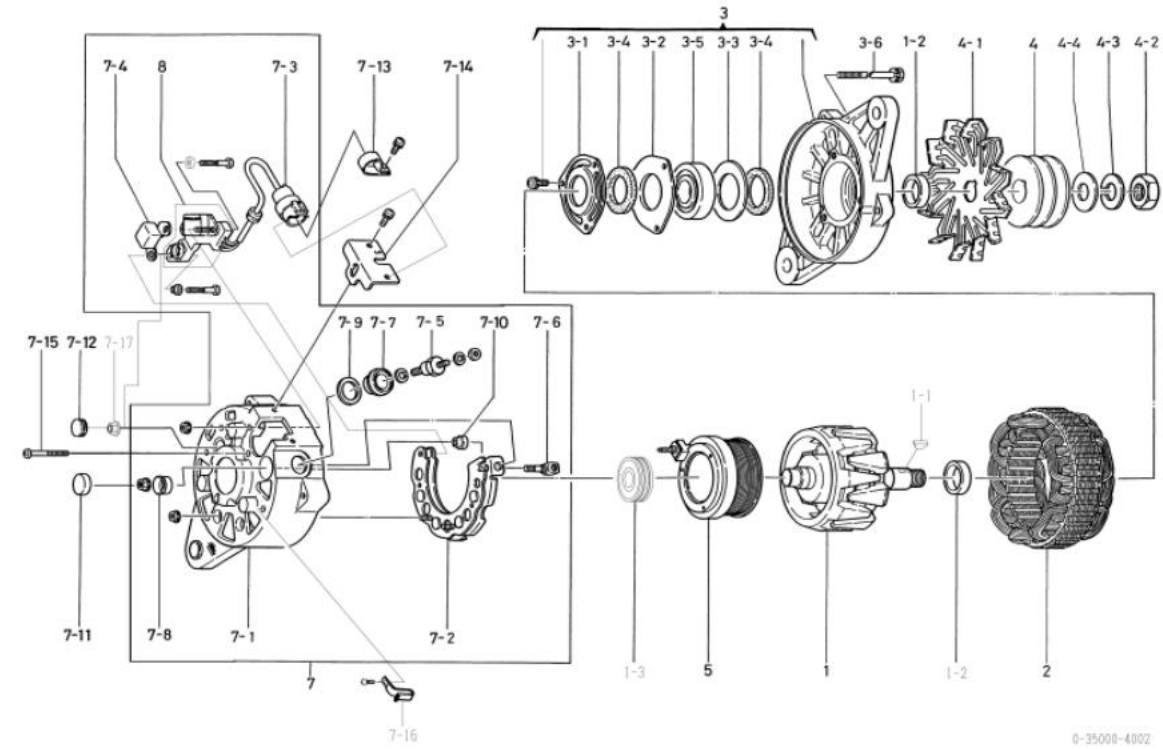


OEM కనెక్టర్	ఇసుబు	OEM హార్ట్స్ సంబంధం	1-81200470-3
సామూహిక అమల్ పుట్	24, 50A	సరఫరా పదం	96.12
బరువు	10 కిలోలు	రెగ్యులేటర్	అంతర్-సేవ
ఇంజన్ మోడల్ 8Fe1, 10Fe1, 12Fe1, ఇతరులు			
హాసం	సీవీ-80, సీఎక్స్-81, సీవై-82, ఇతరులు		
డ్రైవ్ షాఫ్ట్ 3961 □ 3962	వేరంట్ బ్రాకెట్ అసెంబ్లీ మార్చబడింది		
గమనక	15 టైప్ బెల్ట్ డబుల్ వీక్స్ (కెవెండ్) సవ్యుదేశీ భరమణం		



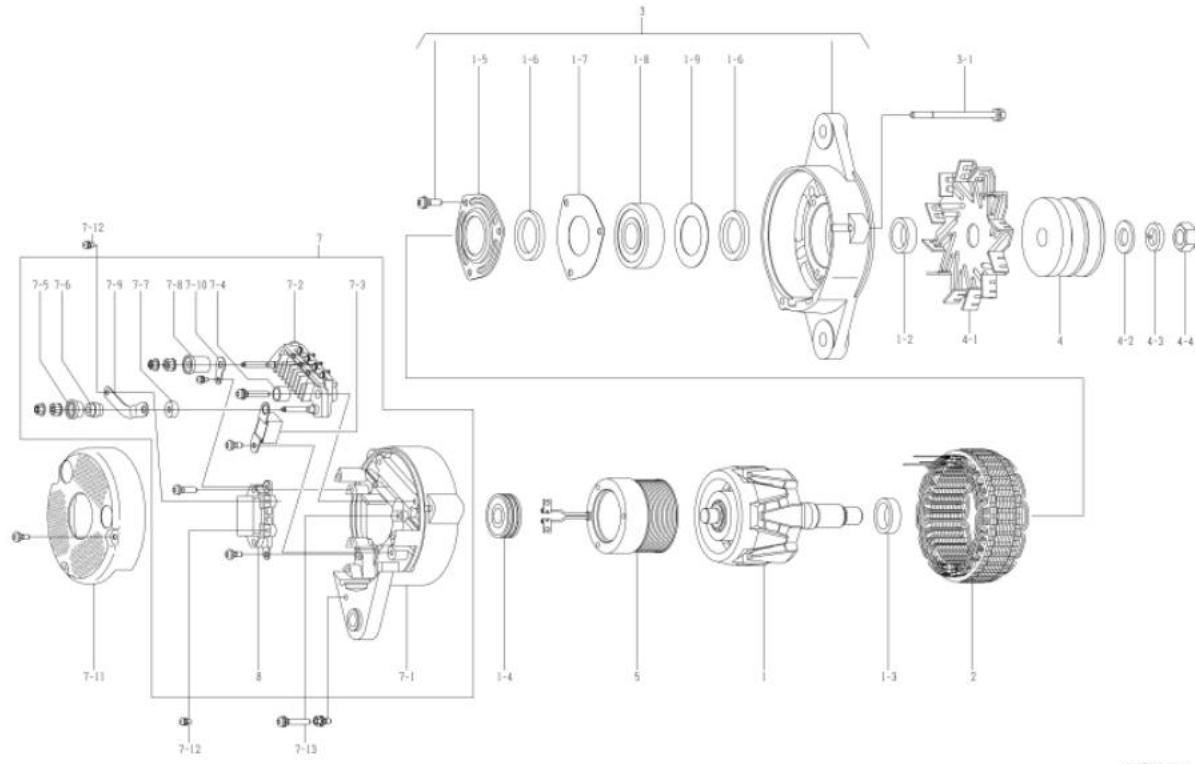
నో	భాగాల సంఖ్య	తయారీదారు భాగాలు లేము	వివరణ	పరిమాణం	జాబితా ధర	గమనక
1	0-35100-0300	1-81211121-0 రోటర్ అసెంబ్లీ		1		
1-1	1-33923-0790	1-81229642-0 కాలర్		1		
1-2	0-35923-0160	1-81229722-0 కాలర్		1		
1-3	0-09201-0980	1-81229723-0 పాల్ బేరింగ్		1		వెనుక
2	0-35200-0440	1-81211122-0 నేట్ బుట్ అసెంబ్లీ		1		
3	0-35300-0221	1-81213094-0 r, బ్రాకెట్ అసెంబ్లీ		1		3-1 □ 3-5 తో సహా
3-1	0-35926-0070	1-81229643-0 డిజైన్		1		
3-2	0-35926-0090	8-97094161-0 డిజైన్		1		
3-3	1-33926-0730	1-81229526-0 డిజైన్		1		
3-4	0-35951-0060	1-81229644-0 వేయికింగ్		2		
3-5	0-09201-0881	1-81229740-0 పాల్ బేరింగ్		1		ముందు
3-6	0-0275-06802	1-81229382-0 బోల్ట్		3		తీరూ బోల్ట్
4	0-35411-0690	1-81222101-0 మల్టీ		1		
4-1	0-35421-0170	1-81223019-0 అభిమాని		1		
4-2	0-0280-16022	1-81229474-0 NUT		1		
4-3	1-0335-16002	1-81229479-0 నేట్ రింగ్ హాషర్		1		
4-4	1-0330-16012	1-81229478-0 నూదా హాషర్		1		
5	0-35120-0230	1-81222102-0 వేల్డ్ కాయెల్ కో		1		
7	0-35700-0800	1-81214339-0 r, బ్రాకెట్ అసెంబ్లీ		1		7-1 నుండి 7-11, 7-14, 8 వరకు
7-1	0-35710-0970	1-81214340-0 రియర్ బ్రాకెట్		1		
7-2	0-35730-0630	1-81219117-0 రిజిస్ట్రేషన్ అసెంబ్లీ		1		
7-3	0-35780-0700	1-81229726-0 టెంపినిటీ అసెంబ్లీ		1		గవ్ బుష్ చేరవబడలేదు
7-4	0-09170-2501	1-84132012-0 కండ్లినెట్		1		
7-5	0-35943-0160	1-81229727-0 ఇన్సులేట్ బుష్		1		
7-6	0-35943-0170	1-81229728-0 ఇన్సులేట్ బుష్		2		
7-7	0-35943-0220	1-81229729-0 ఇన్సులేట్ బుష్		1		
7-8	0-35923-0170	1-81229730-0 కాలర్		1		
7-9	0-35901-0200	1-81229731-0 బోల్ట్		1		
7-10	0-35951-0100	1-81229732-0 వేయికింగ్		1		
7-11	0-33902-0080	8-98040690-0 నట్		2		
7-12	0-35931-0020	1-81229516-0 కలిప్		2		
7-13	1-33931-0060	1-81118011-0 కలిప్		3		
7-14	0-35784-0240	కనెక్ట్ పార్		1		
7-15	0-35927-0010	1-81217053-0 హోల్డర్		1		
7-16	0-35761-0240	1-81214343-0 కవర్		1		
7-17	0-0056-05302	1-81229733-0 నేక్రూ		3		
7-18	0-09011-3540	నేక్రూ		2		
8	0-35719-0151	1-81260015-0 రెగ్యులేటర్ అసెంబ్లీ		1		

OEM కనీసము	ఇసుబు	OEM హార్టన్ సంబర్	1-81200416-5
నామమాత్రము అమల్ముట్	24v 40A	సరఫరా పదం	12.10
బరుము	9 కిలోలు	రేగ్యులేటర్	అంతర్నేరీమిత
ఇంజిన్ మోడల్ 6HE1, ఇతరులు			
హాహాసం	FRP, FSR, FTR, ఇతరులు		
డిజైన్ రికార్డ్ 3763 □ 4000	4000 □ 4002	వరంట్ బ్రాకెట్ అసెంబ్లీ మార్పబడింది వెనుక బ్రాకెట్ అసెంబ్లీ మార్పబడింది	
గమనీక	15 టైప్ టెస్ట్ డబుల్ వేకన్ వెనుకబడిగా ఛార్జింగ్ అయ్యే రకం సవ్యుడిశలో భేరమణం		



నో	భాగాల సంఖ్య	తయారీదారు భాగాలు లేము	వేవరణ	వనీయం	జాబితా ధర	గమనీక
1	0-35100-0180	1-81211105-0 రోటర్ అసెంబ్లీ		1		
1-1	1-0416-04160	9-82215867-0 ముడ్రఫ్ కీ		1		
1-2	1-33923-0790	1-81229642-0 కాలర్		2		
1-3	1-09201-0460	1-81229393-0 బాల్ బేరింగ్		1		వెనుక
2	0-35200-0350	1-81211106-1 నేట్టర్ అసెంబ్లీ		1		
3	0-35300-0011	1-81213092-0 r, బ్రాకెట్ అసెంబ్లీ		1		3-1□3-5తో సహా
3-1	0-35926-0070	1-81229643-0 రిజ్లెసర్		1		
3-2	1-33926-0750	1-81229376-0 రిజ్లెసర్		1		
3-3	1-33926-0730	1-81229526-0 రిజ్లెసర్		1		
3-4	0-35951-0060	1-81229644-0 వ్యూకింగ్		2		
3-5	0-09201-0741	1-81229739-0 బాల్ బేరింగ్		1		ముందు
3-6	0-0275-06802	1-81229382-0 బోల్ట్		3		తీరూ బోల్ట్
4	1-35411-0100	1-81222055-0 ముల్లే		1		
4-1	0-35421-0110	1-81223016-0 అభిమానీ		1		
4-2	0-0280-16022	1-81229474-0 NUT		1		
4-3	1-0335-16002	1-81229479-0 నేవరంగ్ వాషర్		1		
4-4	1-0330-16012	1-81229478-0 నూదా వాషర్		1		
5	0-35120-0110	1-81212011-0 వేల్డ్ కాయెల్ కో		1		
7	0-35700-1290	1-81214294-2 ఆర్.బ్రాకెట్ అసెంబ్లీ		1		7-1 నుండి 7-10 వరకు, 8
7-1	0-35710-1500	వెనుక బ్రాకెట్		1		
7-2	0-35730-0270	1-81219107-0 రిజిస్ట్రయర్ అసెంబ్లీ		1		
7-3	0-35780-0070	1-81229517-0 టెర్మినల్ అసెంబ్లీ		1		గవ్ బుష్ చేరవబడలేదు
7-4	0-09170-2000	1-84132008-0 కండ్లినేర్		1		
7-5	0-35901-0060	1-81229646-0 బోల్ట్		1		
7-6	0-35901-0070	1-81229647-0 బోల్ట్		1		
7-7	0-35943-0080	1-81229648-0 ఇన్సులేట్ బుష్		1		
7-8	0-35943-0090	1-81229649-0 ఇన్సులేట్ బుష్		1		
7-9	0-35951-0070	1-81229651-0 వ్యూకింగ్		1		
7-10	0-35943-0070	1-81229650-0 ఇన్సులేట్ బుష్		1		
7-11	0-09252-0570	1-81229652-0 గవ్ క్యూవ్		1		
7-12	0-09252-0580	1-81229653-0 గవ్ క్యూవ్		1		
7-13	0-35927-0010	1-81217053-0 బోల్డ్		1		
7-14	0-35761-0130	1-81214296-0 కవర్		1		
7-15	0-0056-05452	1-81229477-0 నేక్రూ		3		
7-16	0-35931-0020	1-81229516-0 కేటివ్		1		
7-17	0-33902-0080	8-98040690-0 నట్		1		
8	0-35719-0060	1-81260007-0 రేగ్యులేటర్ అసెంబ్లీ		1		

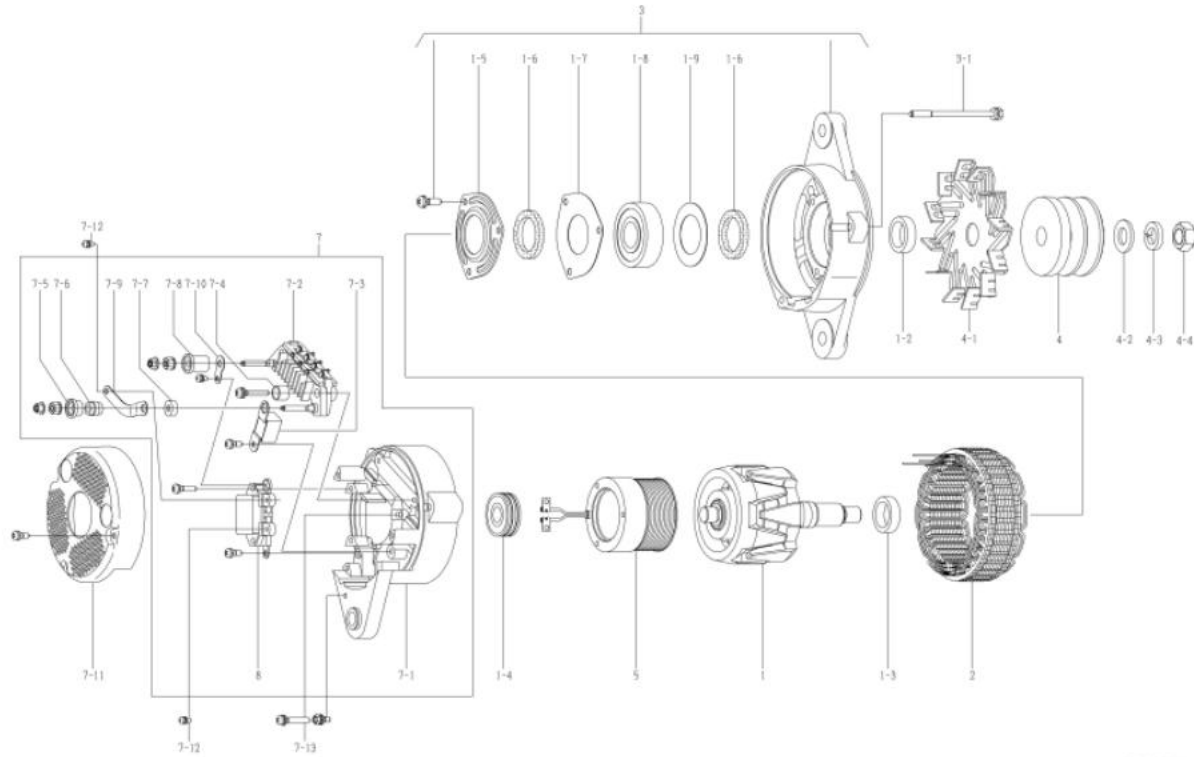
కాంతి	కాంతి	కాంతి	
నామమాత్రపు అమల్	24, 50A	సరఫరా పదం	97.04
బరువు	11 కిలోలు	రెగ్యులేటర్	అంతర్నిర్మిత
ఇంజన్ మోడల్ 60125, ఇతరులు			
పాపాసం	PC400-5, ఇతరులు		
డ్రైవ్ రకం			
గమనిక	<p>22 ట్రైబ్, బెల్ట్ డ్రైవ్ వేక్</p> <p>సవ్యదేశలో భరమణం</p> <p>తాజా మోడల్ 0-35000-4012. అయితే, అటువంటి భాగాలు లేవు</p> <p>రోటర్ అసెంబ్లీ, కాలర్, నేటివ్ అసెంబ్లీ, వేరంట్ బేరెట్ అసెంబ్లీగా అనుకూలమైనది,</p> <p>మల్టీ, మల్టీ నట్, ఫీల్డ్ కాయిల్ కో, వెనుక బేరెట్ మరయు కవర్.</p> <p>0-35000-4010, 4011 మరియు 4012 పాటి నవంత వరతయిక భాగాలను ఉపయోగించాలి.</p> <p>ఆల్టర్నేటర్ అసెంబ్లీ యొక్క హత / కొత్త హర్ట్ సంబంధం ఎలా గుర్తించాలి :</p> <p>హత మోడల్ మల్టీనే బిగించడానికి వలెయిన హషర్, నేవరంగ్ హషర్ మరియు నట్ను ఉపయోగించండి.</p> <p>కొత్త మోడల్ మల్టీనే బిగించడానికి ఫలాంజ్ నట్ను ఉపయోగించండి.</p>		



0-35000-4010

నో	భాగాల సంఖ్య	తయారీదారు భాగాలు లేమ	వివరణ	పరిమాణం	జాబితా ధర	గమనిక
1	0-35100-0300		రోటర్ అసెంబ్లీ	1		
1-2	1-33923-0790		కాలర్	1		
1-3	0-35923-0160		కాలర్	1		
1-4	0-09201-0980		బాల్ బేరెంగ్	1		వెనుక
1-5	0-35926-0070		శిక్షక	1		
1-6	0-35951-0060		వయాకింగ్	2		
1-7	0-35926-0090		శిక్షక	1		
1-8	0-09201-0881		బాల్ బేరెంగ్	1		ముందు
1-9	1-33926-0730		శిక్షక	1		
2	0-35200-0440		నేటివ్ అసెంబ్లీ	1		
3	0-35300-0190		బేరెట్ అసెంబ్లీ	1		1-5 నుండి 1-9 వరకు
3-1	0-0275-06802		బోల్ట్	3		తీరూ బోల్ట్
4	0-35411-0560		మల్టీ	1		
4-1	0-35421-0170		అవహాన	1		
4-2	1-0330-16012		నూదా హషర్	1		
4-3	1-0335-16002		నేవరంగ్ హషర్	1		
4-4	0-0280-16022		నట్	1		
5	0-35120-0230		ఫీల్డ్ కాయిల్ కో	1		
7	0-35700-0820		ఆర్.బేరెట్ అసెంబ్లీ	1		7-1 నుండి 7-10 వరకు, 8
7-1	0-35710-1010		వెనుక బేరెట్	1		
7-2	0-35730-0510		రేడియేటర్ అసెంబ్లీ	1		
7-3	0-09170-2501		కండ్లెన్సర్	1		
7-4	0-35943-0170		ఇన్సులేట్ బుష్	2		
7-5	0-35943-0150		ఇన్సులేట్ బుష్	1		
7-6	0-35923-0130		కాలర్	1		
7-7	0-35943-0160		ఇన్సులేట్ బుష్	1		
7-8	0-35943-0140		ఇన్సులేట్ బుష్	1		
7-9	0-35784-0240		కనెక్ట్ బార్	1		
7-10	0-09120-0770		టెంషన్ వలెట్	1		
7-11	0-35761-0250		కవర్	1		
7-12	0-09011-3540		నెక్రూ	2		
7-13	0-0056-05302		నెక్రూ	3		
8	0-35719-0200		రెగ్యులేటర్ అసెంబ్లీ	1		

OEM కనటుమర్	కోమాటసు	OEM హార్టన్ నంబర్	600-825-5150
నామమాత్రము అమట్టు	24, 50A	సరఫరా పదం	98.05
బరుసు	11 కిలోలు	రేగ్యులేటర్	అంతర్నేత్రమిత
ఇంజిన్ మోడల్ 60125, ఇతరులు			
హాసం	400-5, ఇతరులు		
డబ్లెన్ రికార్డ్ 4010 & 4011	కంపస్ నిరోధకత		
గమనీక	<p>22 ట్రైఫ్ బెల్ట్ డబుల్ వేక్స్</p> <p>సవ్యుదేశిత భేరమణం</p> <p>ఈజా మోడల్ 0-35000-4012. అయితే, అటువంటి భాగాలు లేవు</p> <p>రోటర్ అసెంబ్లీ, కాలర్, నేటెటర్ అసెంబ్లీ, వేరంట్ బేరకెట్ అసెంబ్లీగా అనుకూలమైనది,</p> <p>ముల్తీ, ముల్తీ నట్, ఫీల్డ్ కాయిల్ కో, వెనుక బేరకెట్ మరీయు కవర్.</p> <p>0-35000-4010, 4011 మరీయు 4012 హాటి నవంత వేరతయిక భాగాలను ఉపయోగించాలి.</p> <p>ఆల్టర్నేటర్ అసెంబ్లీ యొక్క హాత / కొత్త హార్ట్ నంబర్ను ఎలా గుర్తించాలి :</p> <p>హాత మోడల్ ముల్తీనే బిగించడానికి వలెయిన హాషర్, నేవరంగ్ హాషర్ మరీయు నట్ను ఉపయోగించండి.</p> <p>కొత్త మోడల్ ముల్తీనే బిగించడానికి ఫలాంజ్ నట్ను ఉపయోగించండి.</p>		

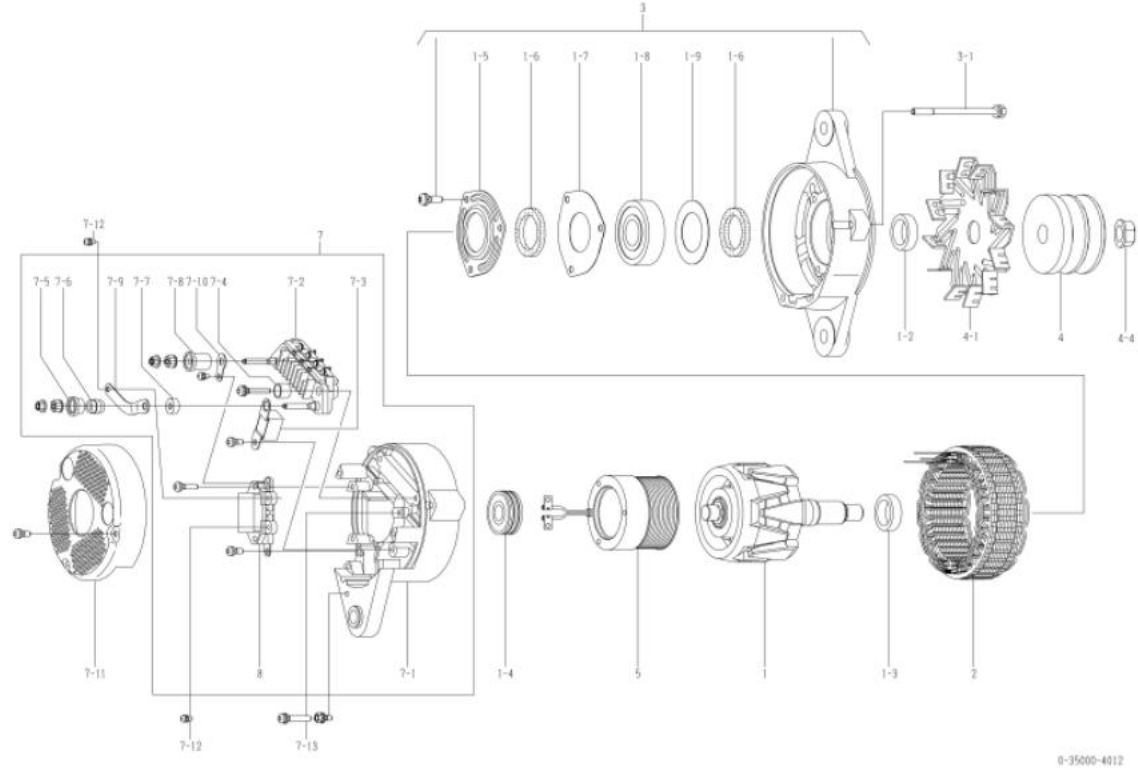


0-35000-4011

నో	భాగాల సంఖ్య	తయారీదారు భాగాలు లేమ	వివరణ	వనంబం	జాబితా ధర	గమనీక
1	0-35100-0300		రోటర్ అసెంబ్లీ	1		
1-2	1-33923-0790		కాలర్	1		
1-3	0-35923-0160		కాలర్	1		
1-4	0-09201-0980		బాల్ బేరంగ్	1		వెనుక
1-5	0-35926-0070		శిక్షక	1		
1-6	0-35951-0060		వయాకింగ్	2		
1-7	0-35926-0090		శిక్షక	1		
1-8	0-09201-0881		బాల్ బేరంగ్	1		ముందు
1-9	1-33926-0730		శిక్షక	1		
2	0-35200-0440		నేటెటర్ అసెంబ్లీ	1		
3	0-35300-0190		బేరకెట్ అసెంబ్లీ	1		1-5 నుండి 1-9 వరకు
3-1	0-0275-06802		బోల్ట్	3		త్వరూ బోల్ట్
4	0-35411-0560		ముల్తీ	1		
4-1	0-35421-0170		అవహాసి	1		
4-2	1-0330-16012		నూదా హాషర్	1		
4-3	1-0335-16002		నేవరంగ్ హాషర్	1		
4-4	0-0280-16022		నట్	1		
5	0-35120-0230		ఫీల్డ్ కాయిల్ కో	1		
7	0-35700-0822		ఆర్.బేరకెట్ అసెంబ్లీ	1		7-1 నుండి 7-10 వరకు, 8
7-1	0-35710-1010		వెనుక బేరకెట్	1		
7-2	0-35730-0510		రేడియేటర్ అసెంబ్లీ	1		
7-3	0-09170-2501		కండ్లెన్సర్	1		
7-4	0-35943-0170		ఇన్సులేట్ బుష్	2		
7-5	0-35943-0150		ఇన్సులేట్ బుష్	1		
7-6	0-35923-0130		కాలర్	1		
7-7	0-35943-0160		ఇన్సులేట్ బుష్	1		
7-8	0-35943-0140		ఇన్సులేట్ బుష్	1		
7-9	0-35784-0210		కనెక్ట్ బార్	1		
7-10	0-35784-0290		కనెక్ట్ బార్	1		
7-11	0-35761-0250		కవర్	1		
7-12	0-09011-3540		నెక్రూ	2		
7-13	0-0056-05302		నెక్రూ	3		
8	0-35719-0201		రేగ్యులేటర్ అసెంబ్లీ	1		

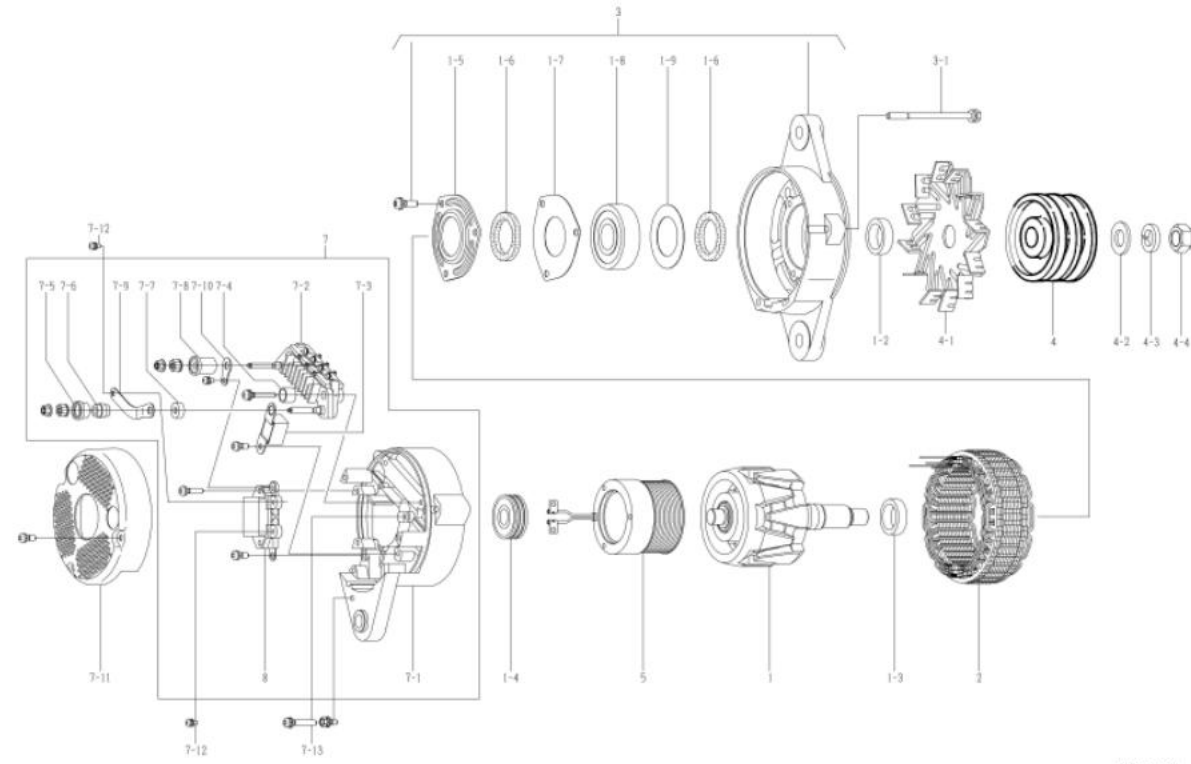
కస్టమర్	కోమాట్సు	హెల్ప్ నంబర్	600-825-5151
నామమాత్రం అమల్ పుట్	24, 50A	సరఫరా పదం	10.01
బరువు	11 కిలోలు	రెగ్యులేటర్	అంతర్నేత్రము
ఇంజన్ మోడల్ 60125, ఇతరులు			
హాసం	PC400-5, ఇతరులు		
డ్రైవ్ రికార్డ్ 4010 □ 4011	4011 □ 4012	కంపన నెరోధకత రోటర్ అసెంబ్లీ, కాలర్, నేటివర్ అసెంబ్లీ, ఎన్. బ్రాకెట్ అసెంబ్లీ, ముల్టీ, ముల్టీ నట్, ఫీల్డ్ కాయిల్ కో, ఆర్. బ్రాకెట్, కవర్ మార్చబడింది	
గమనిక	<p>22 ట్రైన్, బెల్ట్ డ్రైవ్ వీక్స్</p> <p>సవ్యుద్దేశ్య భద్రమణం</p> <p>హాత్ మోడల్ 0-35000-4010, 4011. అయితే, అటువంటి భాగాలు</p> <p>రోటర్ అసెంబ్లీ, కాలర్, నేటివర్ అసెంబ్లీ, ఫ్రంట్ బ్రాకెట్ అనుకూలమైనది కాదు</p> <p>అసెంబ్లీ, ముల్టీ, ముల్టీ నట్, ఫీల్డ్ కాయిల్ కో, వెనుక బ్రాకెట్ మరియు కవర్.</p> <p>0-35000-4010, 4011 మరియు 4012 హాట్ నెవంత వరతయిక భాగాలను ఉపయోగించాలి.</p> <p>ఆల్టర్నేటర్ అసెంబ్లీ యొక్క హాత్ / కొత్త హెల్ప్ నంబర్ను ఎలా గుర్తించాలి :</p> <p>హాత్ మోడల్ ముల్టీనే బిగించడానికి వలెయిన్ హెల్ప్, నేవరెంట్ హెల్ప్ మరియు నట్ను ఉపయోగించండి.</p> <p>కొత్త మోడల్ ముల్టీనే బిగించడానికి ఫ్రంట్ నట్ను ఉపయోగించండి.</p>		

నో	భాగాల సంఖ్య	తయారీదారు భాగాలు లేమ	వివరణ	పరిమాణం	జాబితా ధర	గమనిక
1	0-35100-0418		రోటర్ అసెంబ్లీ	1		
1-2	1-33923-0240		కాలర్	1		
1-3	0-35923-0160		కాలర్	1		
1-4	0-09201-0980		బాల్ బేరేంగ్	1		వెనుక
1-5	0-35926-0070		శిక్షక	1		
1-6	0-35951-0060		వయాకింగ్	2		
1-7	0-35926-0090		శిక్షక	1		
1-8	0-09201-1450		బాల్ బేరేంగ్	1		ముందు
1-9	1-33926-0730		శిక్షక	1		
2	0-35200-0528		నేటివర్ అసెంబ్లీ	1		
3	0-35300-0450		బ్రాకెట్ అసెంబ్లీ	1		1-5 నుండి 1-9 వరకు
3-1	0-0275-06802		బోల్ట్	3		త్రూ బోల్ట్
4	0-35411-0568		ముల్టీ	1		
4-1	0-35421-0170		అవహాన	1		
4-4	0-09006-0730		నట్	1		
5	0-35120-0528		ఫీల్డ్ కాయిల్ కో	1		
7	0-35700-1160		ఆర్. బ్రాకెట్ అసెంబ్లీ	1		7-1 నుండి 7-10 వరకు, 8
7-1	0-35710-1350		వెనుక బ్రాకెట్	1		
7-2	0-35730-0510		శిక్షక అసెంబ్లీ	1		
7-3	0-09170-2501		కండ్లెస్సర్	1		
7-4	0-35943-0170		ఇన్సులేట్ బుష్	2		
7-5	0-35943-0154		ఇన్సులేట్ బుష్	1		
7-6	0-35923-0134		కాలర్	1		
7-7	0-35943-0160		ఇన్సులేట్ బుష్	1		
7-8	0-35943-0140		ఇన్సులేట్ బుష్	1		
7-9	0-35784-0210		కనెక్ట్ బార్	1		
7-10	0-35784-0290		కనెక్ట్ బార్	1		
7-11	0-35761-0318		కవర్	1		
7-12	0-09011-3540		నెక్రూ	2		
7-13	0-0056-05302		నెక్రూ	3		
8	0-35719-0201		రెగ్యులేటర్ అసెంబ్లీ	1		



0-35000-4012

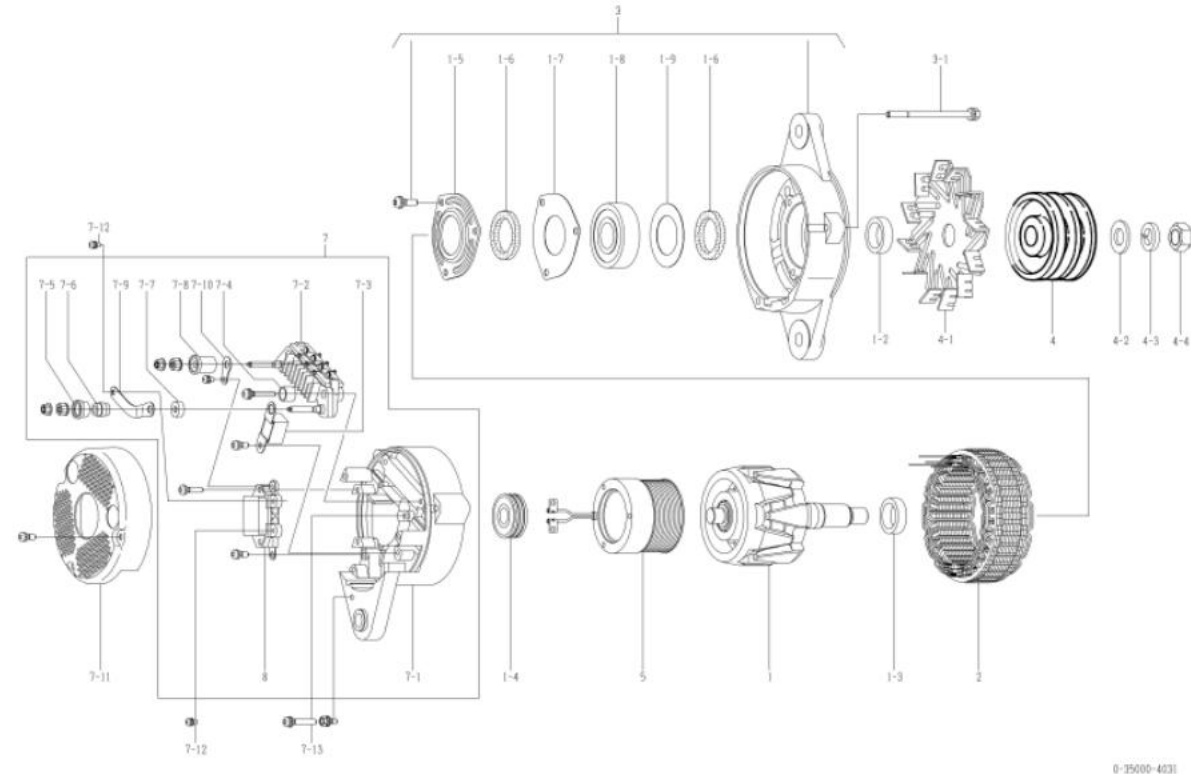
OEM కనటుమర్	కోమాట్సు	OEM పార్ట్స్ సంబంధం	
సామూహిక అనుబంధం	24, 50A	సరఫరా పదం	97.04
బరువు	11 కిలోలు	రెగ్యులేటర్	అంతర్నేత్రము
ఇంజిన్ మోడల్ SA6D140A-3, ఇతరులు			
హాసం	HD325-6, ఇతరులు		
డ్రైవ్ రకం			
గమనిక	<p>10 ట్రైబ్ బెల్ట్ డబుల్ వేక్</p> <p>అపసవయ దిశలో భేరమణం</p> <p>సులలే మరయు వయాన్ 0-35000-4010 కి భేన్సంగా ఉంటాయి.</p> <p>తాజా మోడల్ 0-35000-4032. అయితే, అటువంటి భాగాలు</p> <p>రోటర్ అసెంబ్లీ, కాలర్, నేట్టర్ అసెంబ్లీ, వేరంట్ బేరకెట్ గా అనుకూలమైనది కాదు</p> <p>అసెంబ్లీ, సులలే, సులలే నట్, ఫీల్డ్ కాయిల్ కో, వెనుక బేరకెట్ మరయు కవర్.</p> <p>0-35000-4030, 4031 మరయు 4032 హాటి నేవంత వేరతేయిక భాగాలను ఉపయోగించాలి.</p> <p>ఆల్టర్నేటర్ అసెంబ్లీ యొక్క హాత / కొత్త పార్ట్ సంబంధం ఎలా గుర్తించాలి :</p> <p>హాత మోడల్ సులలేని బిగించడానికి వలెయిన్ హాషర్, నేవరేంగ్ హాషర్ మరయు నట్ను ఉపయోగించండి.</p> <p>కొత్త మోడల్ సులలేని బిగించడానికి వలెయిన్ నట్ను ఉపయోగించండి.</p>		



0-35000-4030

నో	భాగాల సంఖ్య	తయారీదారు భాగాలు నెం	వేవరణ	వనం	జాబితా ధర	గమనిక
1	0-35100-0300		రోటర్ అసెంబ్లీ	1		
1-2	1-33923-0790		కాలర్	1		
1-3	0-35923-0160		కాలర్	1		
1-4	0-09201-0980		బాల్ బేరేంగ్	1		వెనుక
1-5	0-35926-0070		శ్లీవర్	1		
1-6	0-35951-0060		వేయాకింగ్	2		
1-7	0-35926-0090		శ్లీవర్	1		
1-8	0-09201-0881		బాల్ బేరేంగ్	1		ముందు
1-9	1-33926-0730		శ్లీవర్	1		
2	0-35200-0440		నేట్టర్ అసెంబ్లీ	1		
3	0-35300-0190		బేరకెట్ అసెంబ్లీ	1		1-5 నుండి 1-9 వరకు
3-1	0-0275-06802		బోల్ట్	3		తీరూ బోల్ట్
4	0-35411-0630		సులలే	1		
4-1	0-35421-0050		అసెంబ్లీ	1		
4-2	1-0330-16012		సూడా హాషర్	1		
4-3	1-0335-16002		నేవరేంగ్ హాషర్	1		
4-4	0-0280-16022		నట్	1		
5	0-35120-0230		ఫీల్డ్ కాయిల్ కో	1		
7	0-35700-0820		ఆర్.బేరకెట్ అసెంబ్లీ	1		7-1 నుండి 7-10 వరకు, 8
7-1	0-35710-1010		వెనుక బేరకెట్	1		
7-2	0-35730-0510		శ్లీవర్ అసెంబ్లీ	1		
7-3	0-09170-2501		కండ్లెన్సర్	1		
7-4	0-35943-0170		ఇన్సులేట్ బుష్	2		
7-5	0-35943-0150		ఇన్సులేట్ బుష్	1		
7-6	0-35923-0130		కాలర్	1		
7-7	0-35943-0160		ఇన్సులేట్ బుష్	1		
7-8	0-35943-0140		ఇన్సులేట్ బుష్	1		
7-9	0-35784-0240		కనెక్ట్ బార్	1		
7-10	0-09120-0770		టెర్మినల్ వేలేట్	1		
7-11	0-35761-0250		కవర్	1		
7-12	0-09011-3540		నేకరూ	2		
7-13	0-0056-05302		నేకరూ	3		
8	0-35719-0200		రెగ్యులేటర్ అసెంబ్లీ	1		

OEM కనటుమర్	కోమాట్సు	OEM పార్ట్స్ నంబర్	600-825-5110
నామమాత్రమ అమల్ పుట్	24, 50A	సరఫరా పదం	98.05
బరువు	11 కిలోలు	రెగ్యులేటర్	అంతర్నేత్రము
ఇంజిన్ మోడల్ SA6D140A-3, ఇతరులు			
హాసం	HD325-6, ఇతరులు		
డ్రైవ్ రికార్డ్ 4030 □ 4031	కంపన నెరోధకత		
గమనిక	<p>10 ట్రవ్ బెల్ట్ డబుల్ వేక్స్ అపసవయ దీశో భేరమణం మలలే మరయు వయాన్ 0-35000-4011 కి భేన్సంగా ఉంటాయి. తూజా మోడల్ 0-35000-4032. అయితే, అటువంటి భాగాలు రోటర్ అసెంబ్లీ, కాలర్, నేటేటర్ అసెంబ్లీ, వేరంట్ బేరకెట్ గా అనుకూలమైనది కాదు అసెంబ్లీ, మలలే, మలలే నట్, ఫీల్డ్ కాయిల్ కో, వెనుక బేరకెట్ మరయు కవర్. 0-35000-4030, 4031 మరయు 4032 హాటి నేవంత వేరతేయిక భాగాలను ఉపయోగించాలి. ఆల్టర్నేటర్ అసెంబ్లీ యొక్క హాత / కొత్త పార్ట్ నంబర్ను ఎలా గుర్తించాలి : హాత మోడల్ మలలేని బిగించడానికి వలెయిన్ హాషర్, నేవరేంగ్ హాషర్ మరయు నట్ను ఉపయోగించండి. కొత్త మోడల్ మలలేని బిగించడానికి ఫలాంజ్ నట్ను ఉపయోగించండి.</p>		

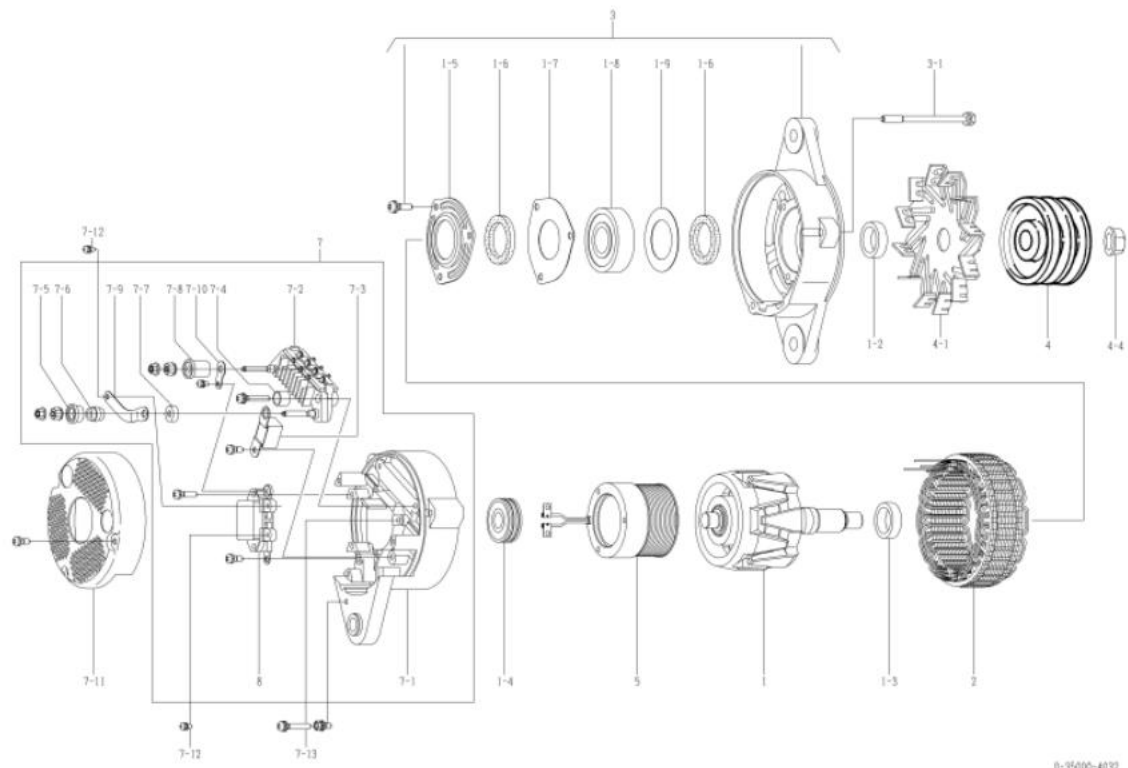


0-35000-4031

నో	భాగాల సంఖ్య	తయారీదారు భాగాలు లేమ	వేవరణ	వనమాం	జాబితా ధర	గమనిక
1	0-35100-0300		రోటర్ అసెంబ్లీ	1		
1-2	1-33923-0790		కాలర్	1		
1-3	0-35923-0160		కాలర్	1		
1-4	0-09201-0980		బాల్ బేరేంగ్	1		వెనుక
1-5	0-35926-0070		శిక్షింక	1		
1-6	0-35951-0060		వేయాకింగ్	2		
1-7	0-35926-0090		శిక్షింక	1		
1-8	0-09201-0881		బాల్ బేరేంగ్	1		ముందు
1-9	1-33926-0730		శిక్షింక	1		
2	0-35200-0440		నేటేటర్ అసెంబ్లీ	1		
3	0-35300-0190		బేరకెట్ అసెంబ్లీ	1		1-5 నుండి 1-9 వరకు
3-1	0-0275-06802		బోల్ట్	3		త్వరూ బోల్ట్
4	0-35411-0631		మలలే	1		
4-1	0-35421-0050		అవమాన	1		
4-2	1-0330-16012		నూదా హాషర్	1		
4-3	1-0335-16002		నేవరేంగ్ హాషర్	1		
4-4	0-0280-16022		నట్	1		
5	0-35120-0230		ఫీల్డ్ కాయిల్ కో	1		
7	0-35700-0822		ఆర్.బేరకెట్ అసెంబ్లీ	1		7-1 నుండి 7-10 వరకు, 8
7-1	0-35710-1010		వెనుక బేరకెట్	1		
7-2	0-35730-0510		శిక్షింక అసెంబ్లీ	1		
7-3	0-09170-2501		కండ్లెన్సర్	1		
7-4	0-35943-0170		ఇన్సులేట్ బుష్	2		
7-5	0-35943-0150		ఇన్సులేట్ బుష్	1		
7-6	0-35923-0130		కాలర్	1		
7-7	0-35943-0160		ఇన్సులేట్ బుష్	1		
7-8	0-35943-0140		ఇన్సులేట్ బుష్	1		
7-9	0-35784-0210		కనెక్ట్ బార్	1		
7-10	0-35784-0290		కనెక్ట్ బార్	1		
7-11	0-35761-0250		కవర్	1		
7-12	0-09011-3540		నేకరూ	2		
7-13	0-0056-05302		నేకరూ	3		
8	0-35719-0201		రెగ్యులేటర్ అసెంబ్లీ	1		

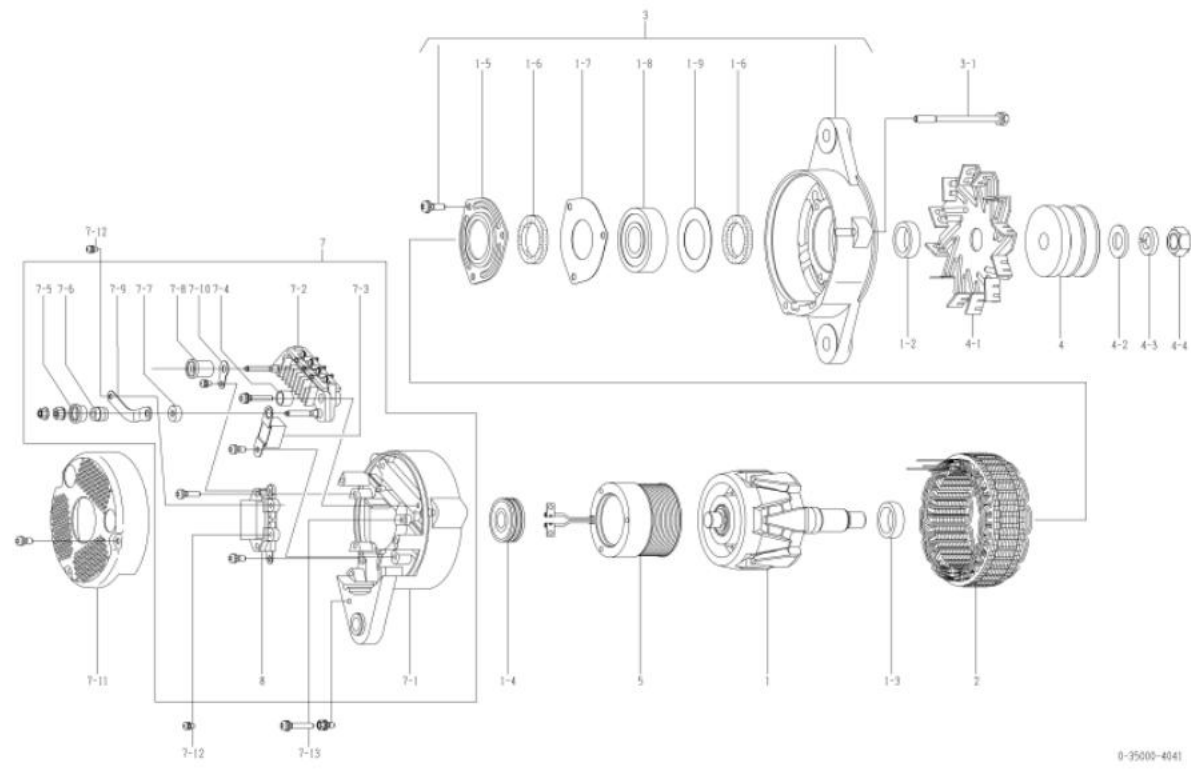
OEM కనీసము	కోమాట్సు	OEM హార్ట్స్ నంబర్	600-825-5111
నామమాత్రమ అమల్పట్	24, 50A	సరఫరా పదం	10.01□
బరువు	11 కిలోలు	రెగ్యులేటర్	అంతర్నిర్మిత
ఇంజిన్ మోడల్ SA60140A-3A, ఇతరులు			
హాసం	HD325-6A, ఇతరులు		
డ్రైవ్ రికార్డ్ 4030 □ 4031	4031 □ 4032	<p>కంపన నిరోధకత</p> <p>రోటర్ అసెంబ్లీ, కాలర్, నేట్టర్ అసెంబ్లీ, ఎఫ్. బ్రాకెట్ అసెంబ్లీ,</p> <p>ములే, ములే నట్, ఫీల్డ్ కాయిల్ కో, ఆర్. బ్రాకెట్, కవర్</p> <p>మార్చబడింది</p>	
గమనిక	<p>10 టైప్, బెల్ట్ డబుల్ వీక్స్</p> <p>అపసవ్య దిశలో భ్రమణం</p> <p>ములే మరియు వాయాన్ 0-35000-4012 కి భేదంగా ఉంటాయి.</p> <p>హాత మోడల్ 0-35000-4030, 4031. అయితే, అటువంటి భాగాలు</p> <p>రోటర్ అసెంబ్లీ, కాలర్, నేట్టర్ అసెంబ్లీ, వరంట్ బ్రాకెట్ గా అనుకూలమైనది కాదు</p> <p>అసెంబ్లీ, ములే, ములే నట్, ఫీల్డ్ కాయిల్ కో, వెనుక బ్రాకెట్ మరియు కవర్.</p> <p>0-35000-4030, 4031 మరియు 4032 హాటి నవంత వరతయిక భాగాలను ఉపయోగించాలి.</p> <p>ఆల్టర్నేటర్ అసెంబ్లీ యొక్క హాత / కొత్త హార్ట్ నంబర్ను ఎలా గుర్తించాలి :</p> <p>హాత మోడల్ ములేని బిగించడానికి వలెయిన హాషర్, నేట్టర్ హాషర్ మరియు నట్ను ఉపయోగించండి.</p> <p>కొత్త మోడల్ ములేని బిగించడానికి ఫీల్డ్ కాయిల్ నట్ను ఉపయోగించండి.</p>		

నో	భాగాల సంఖ్య	తయారీదారు భాగాలు లేమ	వివరణ	వనరులు	జాబితా ధర	గమనిక
1	0-35100-0418		రోటర్ అసెంబ్లీ	1		
1-2	1-33923-0240		కాలర్	1		
1-3	0-35923-0160		కాలర్	1		
1-4	0-09201-0980		బాల్ బేరింగ్	1		వెనుక
1-5	0-35926-0070		శిక్షక	1		
1-6	0-35951-0060		వయాకింగ్	2		
1-7	0-35926-0090		శిక్షక	1		
1-8	0-09201-1450		బాల్ బేరింగ్	1		ముందు
1-9	1-33926-0730		శిక్షక	1		
2	0-35200-0528		నేట్టర్ అసెంబ్లీ	1		
3	0-35300-0450		బ్రాకెట్ అసెంబ్లీ	1		1-5 నుండి 1-9 వరకు
3-1	0-0275-06802		బోల్ట్	3		త్వర బోల్ట్
4	0-35411-0638		ములే	1		
4-1	0-35421-0050		అవహాన	1		
4-4	0-09006-0730		నట్	1		
5	0-35120-0528		ఫీల్డ్ కాయిల్ కో	1		
7	0-35700-1160		ఆర్. బ్రాకెట్ అసెంబ్లీ	1		7-1 నుండి 7-10 వరకు, 8
7-1	0-35710-1350		వెనుక బ్రాకెట్	1		
7-2	0-35730-0510		శిక్షక అసెంబ్లీ	1		
7-3	0-09170-2501		కండ్లెస్సర్	1		
7-4	0-35943-0170		ఇన్సులేట్ బుష్	2		
7-5	0-35943-0154		ఇన్సులేట్ బుష్	1		
7-6	0-35923-0134		కాలర్	1		
7-7	0-35943-0160		ఇన్సులేట్ బుష్	1		
7-8	0-35943-0140		ఇన్సులేట్ బుష్	1		
7-9	0-35784-0210		కనెక్ట్ బార్	1		
7-10	0-35784-0290		కనెక్ట్ బార్	1		
7-11	0-35761-0318		కవర్	1		
7-12	0-09011-3540		నెక్రూ	2		
7-13	0-0056-05302		నెక్రూ	3		
8	0-35719-0201		రెగ్యులేటర్ అసెంబ్లీ	1		



0-35000-4032

OEM కనటుమర్	కోమాటసు	OEM పార్ట్స్ నంబర్	600-825-5120
నామమాత్రం అనుబంధం	24, 50A	సరఫరా పదం	98.05
బరువు	11 కిలోలు	రెగ్యులేటర్	అంతర్నేత్రము
ఇంజిన్ మోడల్ SA60125F-3, ఇతరులు			
హాసం	WA470, WA480-5, ఇతరులు		
డ్రైవ్ రికార్డ్ 4040 □ 4041	కంపన నెరోధకత		
గమనిక	<p>17 ట్రైబ్ విల్ట్ డబుల్ వేక్స్</p> <p>సవ్యదిశలో భరమణం</p> <p>మల్టీ 0-35000-4011 కి భేదనవునది.</p> <p>తాజా మోడల్ 0-35000-4042. అయితే, అటువంటి భాగాలు</p> <p>రోటర్ అసెంబ్లీ, కాలర్, నేటివ్ అసెంబ్లీ, వేరంట్ బేరకెట్ గా అనుకూలమైనది కాదు</p> <p>అసెంబ్లీ, మల్టీ, మల్టీ నట్, ఫీల్డ్ కాయిల్ కో, వెనుక బేరకెట్ మరియు కవర్.</p> <p>0-35000-4041 మరియు 4042 హాటి నేపంత వరతయక భాగాలను ఉపయోగించాలి.</p> <p>ఆల్టర్నేటర్ అసెంబ్లీ యొక్క హాతి / కొత్త పార్ట్ నంబర్ను ఎలా గుర్తించాలి :</p> <p>హాతి మోడల్ మల్టీని బిగించడానికి వలెయిన్ హాషర్, నేవరేంగ్ హాషర్ మరియు నట్ను ఉపయోగించండి.</p> <p>కొత్త మోడల్ మల్టీని బిగించడానికి ఫలాంజ్ నట్ను ఉపయోగించండి.</p>		

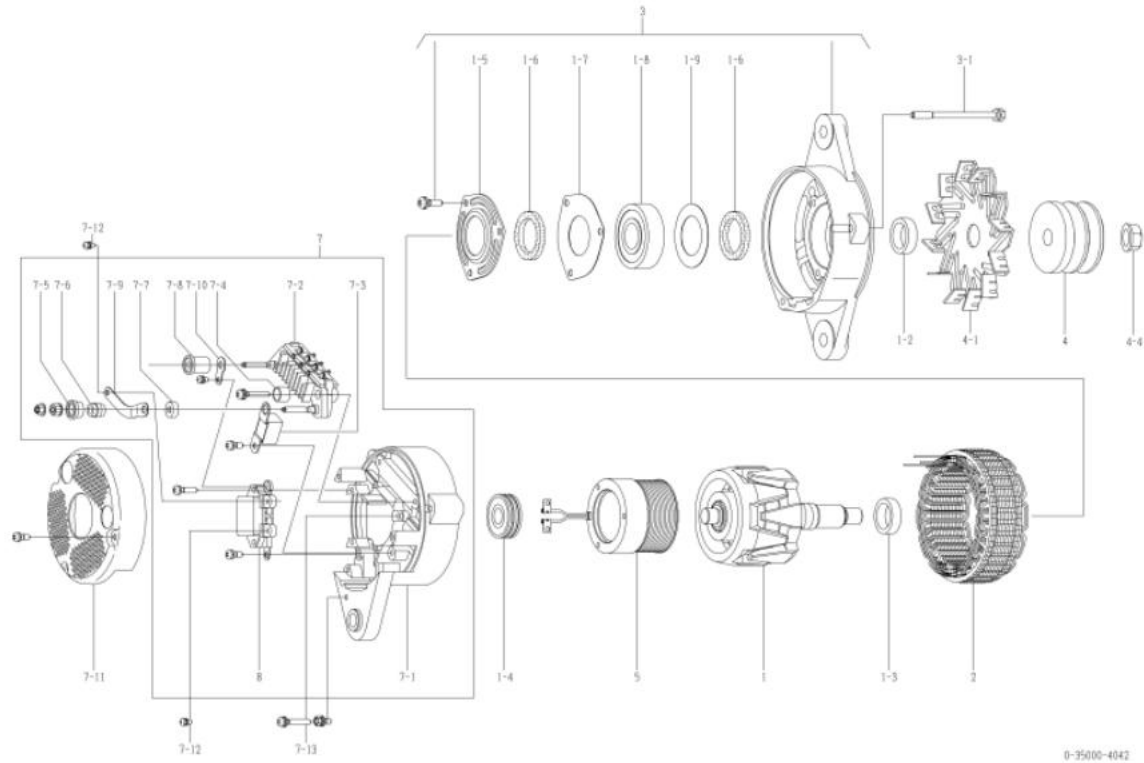


0-35000-4041

నో	భాగాల సంఖ్య	తయారీదారు భాగాలు లేమ	వివరణ	వనరులు	జాబితా ధర	గమనిక
1	0-35100-0300		రోటర్ అసెంబ్లీ	1		
1-2	1-33923-0790		కాలర్	1		
1-3	0-35923-0160		కాలర్	1		
1-4	0-09201-0980		బాల్ బేరేంగ్	1		వెనుక
1-5	0-35926-0070		శిక్షక	1		
1-6	0-35951-0060		వేయాకింగ్	2		
1-7	0-35926-0090		శిక్షక	1		
1-8	0-09201-0881		బాల్ బేరేంగ్	1		ముందు
1-9	1-33926-0730		శిక్షక	1		
2	0-35200-0440		నేటివ్ అసెంబ్లీ	1		
3	0-35300-0190		బేరకెట్ అసెంబ్లీ	1		1-5 నుండి 1-9 వరకు
3-1	0-0275-06802		బోల్ట్	3		త్వరూ బోల్ట్
4	0-35411-0590		మల్టీ	1		
4-1	0-35421-0170		అవమాన	1		
4-2	1-0330-16012		నాదా హాషర్	1		
4-3	1-0335-16002		నేవరేంగ్ హాషర్	1		
4-4	0-0280-16022		నట్	1		
5	0-35120-0230		ఫీల్డ్ కాయిల్ కో	1		
7	0-35700-0822		ఆర్.బేరకెట్ అసెంబ్లీ	1		7-1 నుండి 7-10,8 వరకు
7-1	0-35710-1010		వెనుక బేరకెట్	1		
7-2	0-35730-0510		కేటివియర్ అసెంబ్లీ	1		
7-3	0-09170-2501		కండ్లెన్సర్	1		
7-4	0-35943-0170		ఇన్సులేట్ బుష్	2		
7-5	0-35943-0150		ఇన్సులేట్ బుష్	1		
7-6	0-35923-0130		కాలర్	1		
7-7	0-35943-0160		ఇన్సులేట్ బుష్	1		
7-8	0-35943-0140		ఇన్సులేట్ బుష్	1		
7-9	0-35784-0210		కనెక్ట్ బార్	1		
7-10	0-35784-0290		కనెక్ట్ బార్	1		
7-11	0-35761-0250		కవర్	1		
7-12	0-09011-3540		నేకరూ	2		
7-13	0-0056-05302		నేకరూ	3		
8	0-35719-0201		రెగ్యులేటర్ అసెంబ్లీ	1		

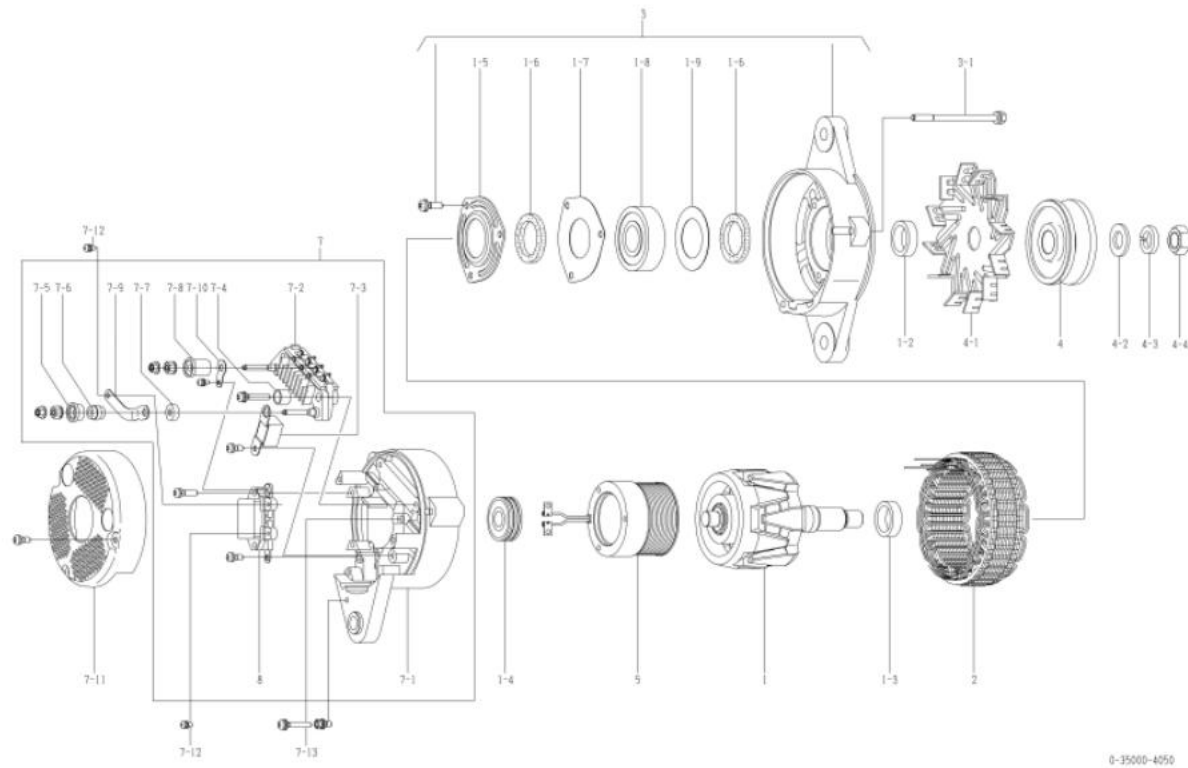
OEM కనీసము	కోమాట్సు	OEM హార్ట్స్ నంబర్	600-825-5121
నామమాత్రమ అమల్పట్	24, 50A	సరఫరా పదం	09.02□
బరువు	11 కిలోలు	రెగ్యులేటర్	అంతర్నేరమిత
ఇంజిన్ మోడల్ SA60125E-3, ఇతరులు			
హాసం	WA470, WA480-5, ఇతరులు		
డెజైన్ రికార్డ్ 4040 □ 4041	4041 □ 4042	<p>కంపన నిరోధకత</p> <p>రోటర్ అసెంబ్లీ, కాలర్, నేటివర్ అసెంబ్లీ, ఎఫ్. బ్రాకెట్ అసెంబ్లీ,</p> <p>ముల్టీ, ముల్టీ నట్, ఫీల్డ్ కాయిల్ కో, ఆర్. బ్రాకెట్, కవర్</p> <p>మార్చబడింది</p>	
గమనిక	<p>17 ట్రైవ్, బెల్ట్ డ్రబుల్ వీక్స్</p> <p>సవ్యుదేశలో భరమణం</p> <p>ముల్టీ 0-35000-4012 కి ఫీన్సన్నునది.</p> <p>హాత్ మోడల్ 0-35000-4041. అయితే, అటువంటి భాగాలు</p> <p>రోటర్ అసెంబ్లీ, కాలర్, నేటివర్ అసెంబ్లీ, వేరంట్ బ్రాకెట్ గా అనుకూలమైనది కాదు</p> <p>అసెంబ్లీ, ముల్టీ నట్, ఫీల్డ్ కాయిల్ కో, వెనుక బ్రాకెట్ మరియు కవర్.</p> <p>0-35000-4041 మరియు 4042 హాటి నవంత వేరంతయక భాగాలను ఉపయోగించాలి.</p> <p>ఆల్టర్నేటర్ అసెంబ్లీ యొక్క హాత్ / కొత్త హార్ట్ నంబర్ను ఎలా గుర్తించాలి :</p> <p>హాత్ మోడల్ ముల్టీనే బిగించడానికి వలెయిన హాషర్, నేవరంగ్ హాషర్ మరియు నట్ను ఉపయోగిస్తారు.</p> <p>కొత్త మోడల్ ముల్టీనే బిగించడానికి ఫీలాంట్ నట్ను ఉపయోగిస్తారు.</p>		

నో	భాగాల సంఖ్య	తయారీదారు భాగాలు లేము	వివరణ	వనరులు	జాబితా ధర	గమనిక
1	0-35100-0418		రోటర్ అసెంబ్లీ	1		
1-2	1-33923-0240		కాలర్	1		
1-3	0-35923-0160		కాలర్	1		
1-4	0-09201-0980		బాల్ బేరంగ్	1		వెనుక
1-5	0-35926-0070		శిక్షక	1		
1-6	0-35951-0060		వయాకింగ్	2		
1-7	0-35926-0090		శిక్షక	1		
1-8	0-09201-1450		బాల్ బేరంగ్	1		ముందు
1-9	1-33926-0730		శిక్షక	1		
2	0-35200-0528		నేటివర్ అసెంబ్లీ	1		
3	0-35300-0450		బ్రాకెట్ అసెంబ్లీ	1		1-5 నుండి 1-9 వరకు
3-1	0-0275-06802		బోల్ట్	3		త్వర బోల్ట్
4	0-35411-0594		ముల్టీ	1		
4-1	0-35421-0170		అవహాసి	1		
4-4	0-09006-0730		నట్	1		
5	0-35120-0528		ఫీల్డ్ కాయిల్ కో	1		
7	0-35700-1160		ఆర్. బ్రాకెట్ అసెంబ్లీ	1		7-1 నుండి 7-10 వరకు, 8
7-1	0-35710-1350		వెనుక బ్రాకెట్	1		
7-2	0-35730-0510		శిక్షక అసెంబ్లీ	1		
7-3	0-09170-2501		కండ్లినర్	1		
7-4	0-35943-0170		ఇన్సులేట్ బుష్	2		
7-5	0-35943-0154		ఇన్సులేట్ బుష్	1		
7-6	0-35923-0134		కాలర్	1		
7-7	0-35943-0160		ఇన్సులేట్ బుష్	1		
7-8	0-35943-0140		ఇన్సులేట్ బుష్	1		
7-9	0-35784-0210		కనెక్ట్ బార్	1		
7-10	0-35784-0290		కనెక్ట్ బార్	1		
7-11	0-35761-0318		కవర్	1		
7-12	0-09011-3540		నెక్రూ	2		
7-13	0-0056-05302		నెక్రూ	3		
8	0-35719-0201		రెగ్యులేటర్ అసెంబ్లీ	1		

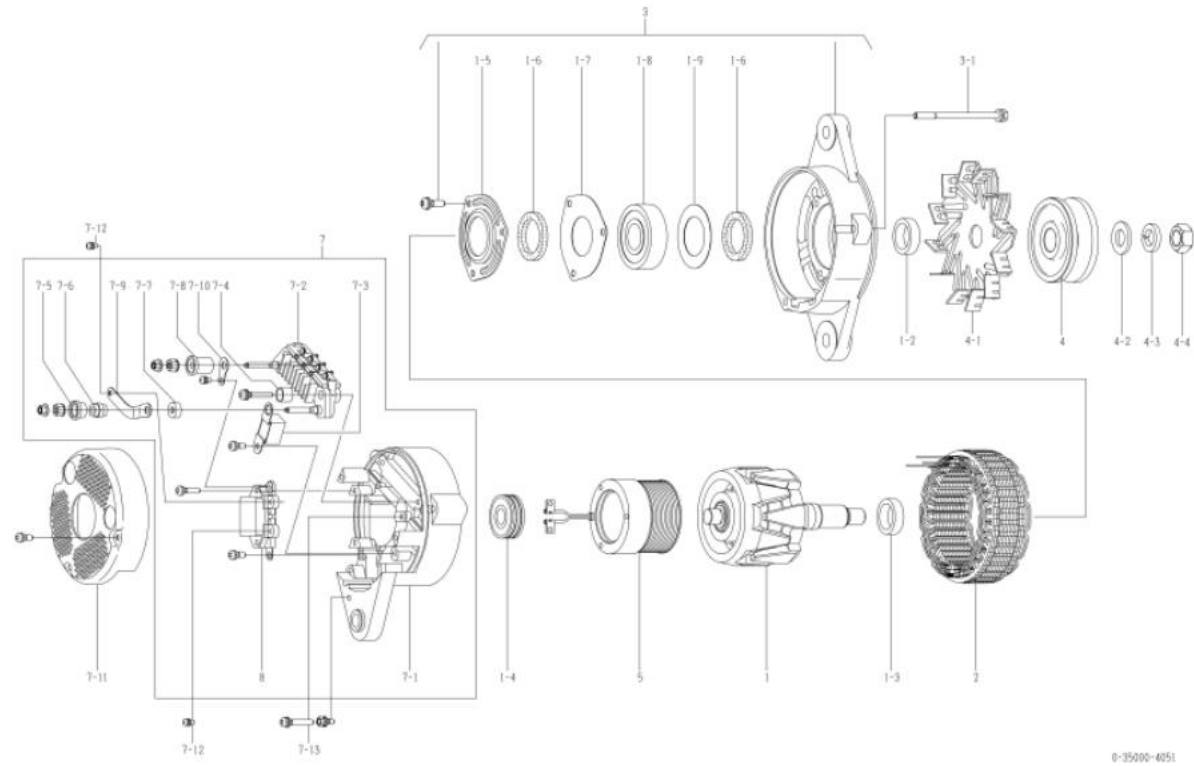


OEM కనటుమర్	కోమాటసు	OEM పార్ట్స్ సంబంధం	
నామమాత్రం అమల్పట్	24, 50A	సరఫరా పదం	97.04
బరువు	11 కిలోలు	రేగ్యులేటర్	అంతర్నేటింగ్
ఇంజన్ మోడల్ 666017020			
హాసానం	K1100-6		
డ్రైవ్ రకం			
గమనీక	<p>19 టైప్ బెల్ట్ సింగిల్ వేక్</p> <p>సవ్యదిశతో భేదమణం</p> <p>మల్టీ 0-35000-4010 కి భేదమణం.</p> <p>తూజా మోడల్ 0-35000-4052. అయితే, అటువంటి భాగాలు</p> <p>రోటర్ అసెంబ్లీ, కాలర్, నేట్టర్ అసెంబ్లీ, ఫ్రంట్ బెర్రాకట్ గా అనుకూలమైనది కాదు</p> <p>అసెంబ్లీ, మల్టీ, మల్టీ నట్, నేట్టర్ కాయితో కో, వెనుక బెర్రాకట్ మరియు కవర్.</p> <p>0-35000-4050, 4051 మరియు 4052 హాటి నవంత వేరతయిక భాగాలను ఉపయోగించాలి.</p> <p>ఆల్టర్నేటింగ్ అసెంబ్లీ యొక్క హాతి / కొత్త పార్ట్ సంబంధం ఎలా గుర్తించాలి :</p> <p>హాతి మోడల్ మల్టీసి బిగించడానికి వలెయిన హాతి, నేట్టర్ హాతి మరియు నట్ను ఉపయోగించండి.</p> <p>కొత్త మోడల్ మల్టీసి బిగించడానికి ఫలాంజ్ నట్ను ఉపయోగించండి.</p>		

నో	భాగాల సంఖ్య	తయారీదారు భాగాలు లేమ	వేవరణ	వేవరణం	జాబితా ధర	గమనీక
1	0-35100-0300		రోటర్ అసెంబ్లీ	1		
1-2	1-33923-0790		కాలర్	1		
1-3	0-35923-0160		కాలర్	1		
1-4	0-09201-0980		బాల్ బేర్రంగ్	1		వెనుక
1-5	0-35926-0070		శిక్షణ	1		
1-6	0-35951-0060		వేయాకింగ్	2		
1-7	0-35926-0090		శిక్షణ	1		
1-8	0-09201-0881		బాల్ బేర్రంగ్	1		ముందు
1-9	1-33926-0730		శిక్షణ	1		
2	0-35200-0440		నేట్టర్ అసెంబ్లీ	1		
3	0-35300-0190		బెర్రాకట్ అసెంబ్లీ	1		1-5 నుండి 1-9 వరకు
3-1	0-0275-06802		బోల్ట్	3		త్వరూ బోల్ట్
4	0-35411-0600		మల్టీ	1		
4-1	0-35421-0170		అవమాన	1		
4-2	1-0330-16012		నూదా హాతి	1		
4-3	1-0335-16002		నేట్టర్ హాతి	1		
4-4	0-0280-16022		నట్	1		
5	0-35120-0230		నేట్టర్ కాయితో కో	1		
7	0-35700-0820		ఆర్.బెర్రాకట్ అసెంబ్లీ	1		7-1 నుండి 7-10 వరకు, 8
7-1	0-35710-1010		వెనుక బెర్రాకట్	1		
7-2	0-35730-0510		శిక్షణ అసెంబ్లీ	1		
7-3	0-09170-2501		కండ్లెన్సర్	1		
7-4	0-35943-0170		ఇన్సులేట్ బుష్	2		
7-5	0-35943-0150		ఇన్సులేట్ బుష్	1		
7-6	0-35923-0130		కాలర్	1		
7-7	0-35943-0160		ఇన్సులేట్ బుష్	1		
7-8	0-35943-0140		ఇన్సులేట్ బుష్	1		
7-9	0-35784-0240		కనెక్ట్ బార్	1		
7-10	0-09120-0770		టెర్రెస్ట్రల్ వేలేట్	1		
7-11	0-35761-0250		కవర్	1		
7-12	0-09011-3540		నేట్టర్	2		
7-13	0-0056-05302		నేట్టర్	3		
8	0-35719-0200		రేగ్యులేటర్ అసెంబ్లీ	1		



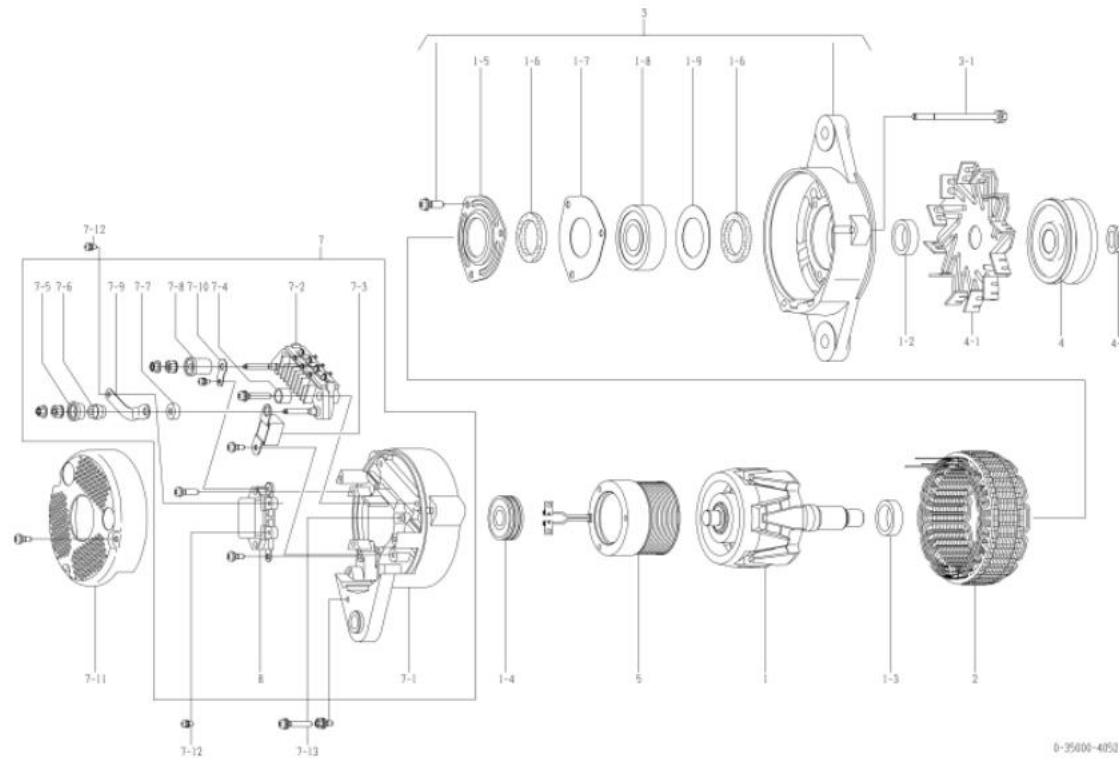
OEM కనీసము	కోమాట్సు	OEM పార్ట్స్ నంబర్	600-825-5130
నామమాత్రమ అమల్పట్	24, 50A	సరఫరా పదం	98.05
బరువు	11 కిలోలు	రెగ్యులేటర్	అంతర్నేరమిత
ఇంజిన్ మోడల్ SA60170.20			
హాసం	K1100-6		
డ్రైవ్ రికార్డ్ 4050 □ 4051	కంపస్ నెర్రోడకత		
గమనిక	<p>19 టైప్ బెల్ట్ నెంగల్ వేక్</p> <p>సవ్యదిశలో భేరమణం</p> <p>పుల్లీ 0-35000-4011 కి భేన్వనది.</p> <p>తాజా మోడల్ 0-35000-4052. అయితే, అటువంటి భాగాలు</p> <p>రోటర్ అసెంబ్లీ, కాలర్, నేట్టర్ అసెంబ్లీ, వేరంట్ బేరకెట్ గా అనుకూలమైనది కాదు</p> <p>అసెంబ్లీ, పుల్లీ, పుల్లీ నట్, ఫీల్డ్ కాయిల్ కో, వెనుక బేరకెట్ మరియు కవర్.</p> <p>0-35000-4050, 4051 మరియు 4052 హాటి నేవంత వరతయిక భాగాలను ఉపయోగించాలి.</p> <p>ఆల్టర్నేటర్ అసెంబ్లీ యొక్క హత / కొత్త పార్ట్ నంబర్ను ఎలా గుర్తించాలి :</p> <p>హత మోడల్ పుల్లీని బిగించడానికి వలెయిన్ హషర్, నేవరంగ్ హషర్ మరియు నట్ను ఉపయోగించండి.</p> <p>కొత్త మోడల్ పుల్లీని బిగించడానికి ఫలాంజ్ నట్ను ఉపయోగించండి.</p>		



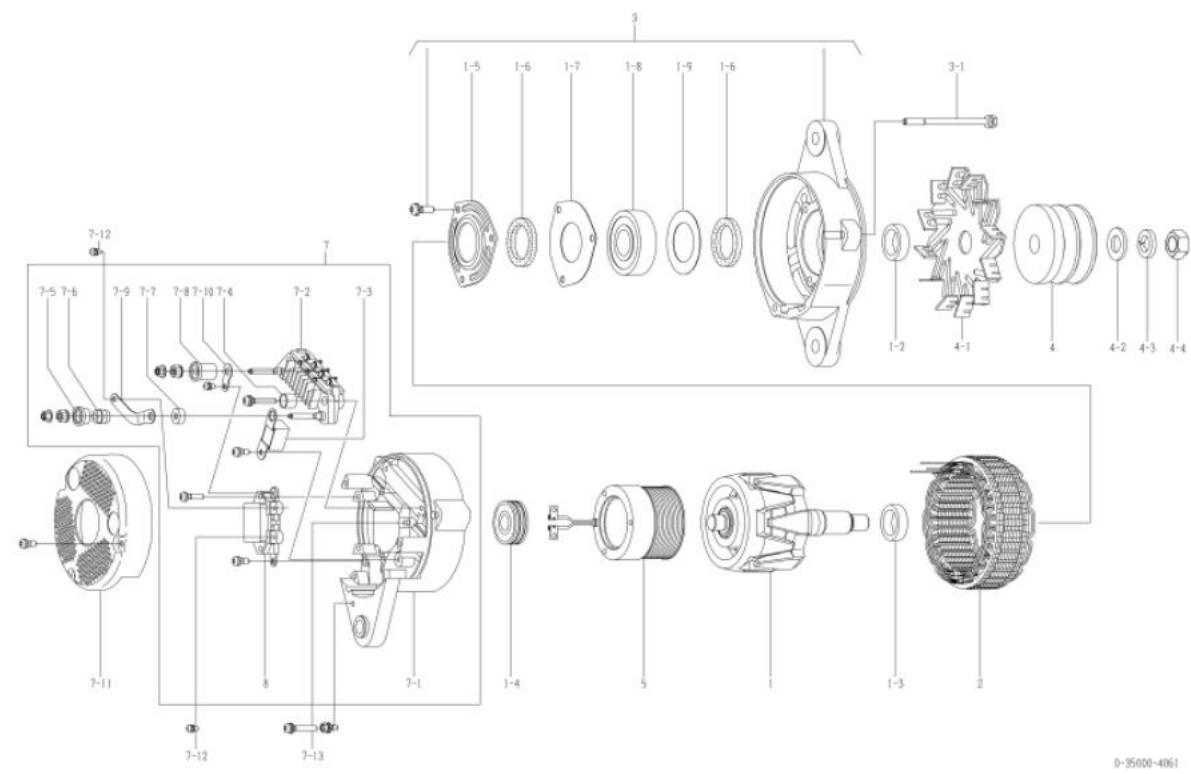
నో	భాగాల సంఖ్య	తయారీదారు భాగాలు లేము	వివరణ	వనంబం	జాబితా ధర	గమనిక
1	0-35100-0300		రోటర్ అసెంబ్లీ	1		
1-2	1-33923-0790		కాలర్	1		
1-3	0-35923-0160		కాలర్	1		
1-4	0-09201-0980		బాల్ బేరంగ్	1		వెనుక
1-5	0-35926-0070		శిక్షక	1		
1-6	0-35951-0060		వేయాకింగ్	2		
1-7	0-35926-0090		శిక్షక	1		
1-8	0-09201-0881		బాల్ బేరంగ్	1		ముందు
1-9	1-33926-0730		శిక్షక	1		
2	0-35200-0440		నేట్టర్ అసెంబ్లీ	1		
3	0-35300-0190		బేరకెట్ అసెంబ్లీ	1		1-5 నుండి 1-9 వరకు
3-1	0-0275-06802		బోల్ట్	3		త్వరూ బోల్ట్
4	0-35411-0600		పుల్లీ	1		
4-1	0-35421-0170		అవమాన	1		
4-2	1-0330-16012		నూదా హషర్	1		
4-3	1-0335-16002		నేవరంగ్ హషర్	1		
4-4	0-0280-16022		నట్	1		
5	0-35120-0230		ఫీల్డ్ కాయిల్ కో	1		
7	0-35700-0822		ఆర్.బేరకెట్ అసెంబ్లీ	1		7-1 నుండి 7-10 వరకు, 8
7-1	0-35710-1010		వెనుక బేరకెట్	1		
7-2	0-35730-0510		కేటిఫైయర్ అసెంబ్లీ	1		
7-3	0-09170-2501		కండ్లెన్సర్	1		
7-4	0-35943-0170		ఇన్సులేట్ బుష్	2		
7-5	0-35943-0150		ఇన్సులేట్ బుష్	1		
7-6	0-35923-0130		కాలర్	1		
7-7	0-35943-0160		ఇన్సులేట్ బుష్	1		
7-8	0-35943-0140		ఇన్సులేట్ బుష్	1		
7-9	0-35784-0210		కనెక్ట్ బార్	1		
7-10	0-35784-0290		కనెక్ట్ బార్	1		
7-11	0-35761-0250		కవర్	1		
7-12	0-09011-3540		నేకరూ	2		
7-13	0-0056-05302		నేకరూ	3		
8	0-35719-0201		రెగ్యులేటర్ అసెంబ్లీ	1		

OEM కనీసము	కోమాట్సు	OEM పార్ట్స్ నంబర్	600-825-5131
నామమాత్రమ అమల్పట్	24, 50A	సరఫరా పదం	10.01□
బరువు	11 కిలోలు	రెగ్యులేటర్	అంతర్నేరమిత
ఇంజిన్ మోడల్ SA60170.20			
హాసం	K1100-6		
డెజైన్ రికార్డ్ 4050 □ 4051	<p>కంపన నెరోడకత</p> <p>4051 □ 4052</p> <p>రోటర్ అసెంబ్లీ, కాలర్, నేటెటర్ అసెంబ్లీ, ఎఫ్. బ్రాకెట్ అసెంబ్లీ, ముల్టీ, ముల్టీ నట్, ఫీల్డ్ కాయిల్ కో, ఆర్. బ్రాకెట్, కవర్ మార్చబడింది</p>		
గమనిక	<p>19 ట్రైవ్, బెల్ట్ సింగిల్ వీక్</p> <p>సవ్యుడిశతో భరమణం</p> <p>ముల్టీ 0-35000-40121 కి భేసనవునది.</p> <p>హాత మోడల్ 0-35000-4050, 4051. అయితే, అటువంటి భాగాలు</p> <p>రోటర్ అసెంబ్లీ, కాలర్, నేటెటర్ అసెంబ్లీ, వేరంట్ బ్రాకెట్ గా అనుకూలవునది కాదు</p> <p>అసెంబ్లీ, ముల్టీ, ముల్టీ నట్, ఫీల్డ్ కాయిల్ కో, వెనుక బ్రాకెట్ మరియు కవర్.</p> <p>0-35000-4050, 4051 మరియు 4052 హాటి నేవంత వేరతయిక భాగాలను ఉపయోగించాలి.</p> <p>ఆల్టర్నేటర్ అసెంబ్లీ యొక్క హాత / కొత్త పార్ట్ నంబర్ను ఎలా గుర్తించాలి :</p> <p>హాత మోడల్ ముల్టీనే బిగించడానికి వలెయిన హాషర్, నేవరంగ్ హాషర్ మరియు నట్ను ఉపయోగించండి.</p> <p>కొత్త మోడల్ ముల్టీనే బిగించడానికి ఫీలాంజ్ నట్ను ఉపయోగించండి.</p>		

నో	భాగాల సంఖ్య	తయారీదారు భాగాలు లేమ	వివరణ	పరిమాణం	జాబితా ధర	గమనిక
1	0-35100-0418		రోటర్ అసెంబ్లీ	1		
1-2	1-33923-0240		కాలర్	1		
1-3	0-35923-0160		కాలర్	1		
1-4	0-09201-0980		బాల్ బేరంగ్	1		వెనుక
1-5	0-35926-0070		శిక్షక	1		
1-6	0-35951-0060		వేయాకింగ్	2		
1-7	0-35926-0090		శిక్షక	1		
1-8	0-09201-1450		బాల్ బేరంగ్	1		ముందు
1-9	1-33926-0730		శిక్షక	1		
2	0-35200-0528		నేటెటర్ అసెంబ్లీ	1		
3	0-35300-0450		బ్రాకెట్ అసెంబ్లీ	1		1-5 నుండి 1-9 వరకు
3-1	0-0275-06802		బోల్ట్	3		త్వరూ బోల్ట్
4	0-35411-0604		ముల్టీ	1		
4-1	0-35421-0170		అవహాసి	1		
4-4	0-09006-0730		నట్	1		
5	0-35120-0528		ఫీల్డ్ కాయిల్ కో	1		
7	0-35700-1160		ఆర్. బ్రాకెట్ అసెంబ్లీ	1		7-1 నుండి 7-10 వరకు, 8
7-1	0-35710-1350		వెనుక బ్రాకెట్	1		
7-2	0-35730-0510		శిక్షక అసెంబ్లీ	1		
7-3	0-09170-2501		కండ్లెసర్	1		
7-4	0-35943-0170		ఇన్సులేట్ బుష్	2		
7-5	0-35943-0154		ఇన్సులేట్ బుష్	1		
7-6	0-35923-0134		కాలర్	1		
7-7	0-35943-0160		ఇన్సులేట్ బుష్	1		
7-8	0-35943-0140		ఇన్సులేట్ బుష్	1		
7-9	0-35784-0210		కనెక్ట్ బార్	1		
7-10	0-35784-0290		కనెక్ట్ బార్	1		
7-11	0-35761-0318		కవర్	1		
7-12	0-09011-3540		నెక్రూ	2		
7-13	0-0056-05302		నెక్రూ	3		
8	0-35719-0201		రెగ్యులేటర్ అసెంబ్లీ	1		



OEM కనటుమర్	కోమాటసు	OEM హార్టన్ సంబర్	600-825-5250
నామమాత్రము అమట్టు	24, 50A	సరఫరా పదం	98.05
బరువు	11 కిలోలు	రేగ్యులేటర్	అంతర్నేత్రమిత
ఇంజిన్ మోడల్ 6M60125E-3M			
హాసం	జిడి755-3		
డబ్లెన్ రికార్డ్ 4060 □ 4061	కంపన నిరోధకత		
గమనిక	<p>22 ట్రైఫ్ బెల్ట్ డబుల్ వేక్స్</p> <p>సవ్యదిశతో భేదము</p> <p>మల్టీ 0-35000-4011 కి భేదపెట్టండి.</p> <p>తూజా మోడల్ 0-35000-4062. అయితే, అటువంటి భాగాలు</p> <p>రోటర్ అసెంబ్లీ, కాలర్, నేట్టర్ అసెంబ్లీ, ఫ్రంట్ బ్రాకెట్ గా అనుకూలమైనది కాదు</p> <p>అసెంబ్లీ, మల్టీ, మల్టీ నట్, నేట్ డ్ కాంపోల్ కో, వెనుక బ్రాకెట్ మరియు కవర్.</p> <p>0-35000-4061, 4062 హాటి నవంత వరతయక భాగాలను ఉపయోగించాలి.</p> <p>ఆల్టర్నేటర్ అసెంబ్లీ యొక్క హాట్ / కొత్త హార్ట్ సంబర్ ను ఎలా గుర్తించాలి :</p> <p>హాట్ మోడల్ మల్టీని బిగించడానికి వలెయిన్ హాషర్, నేవరేంగ్ హాషర్ మరియు నట్ ను ఉపయోగిస్తారు.</p> <p>కొత్త మోడల్ మల్టీని బిగించడానికి ఫలాంజ్ నట్ ను ఉపయోగిస్తారు.</p>		

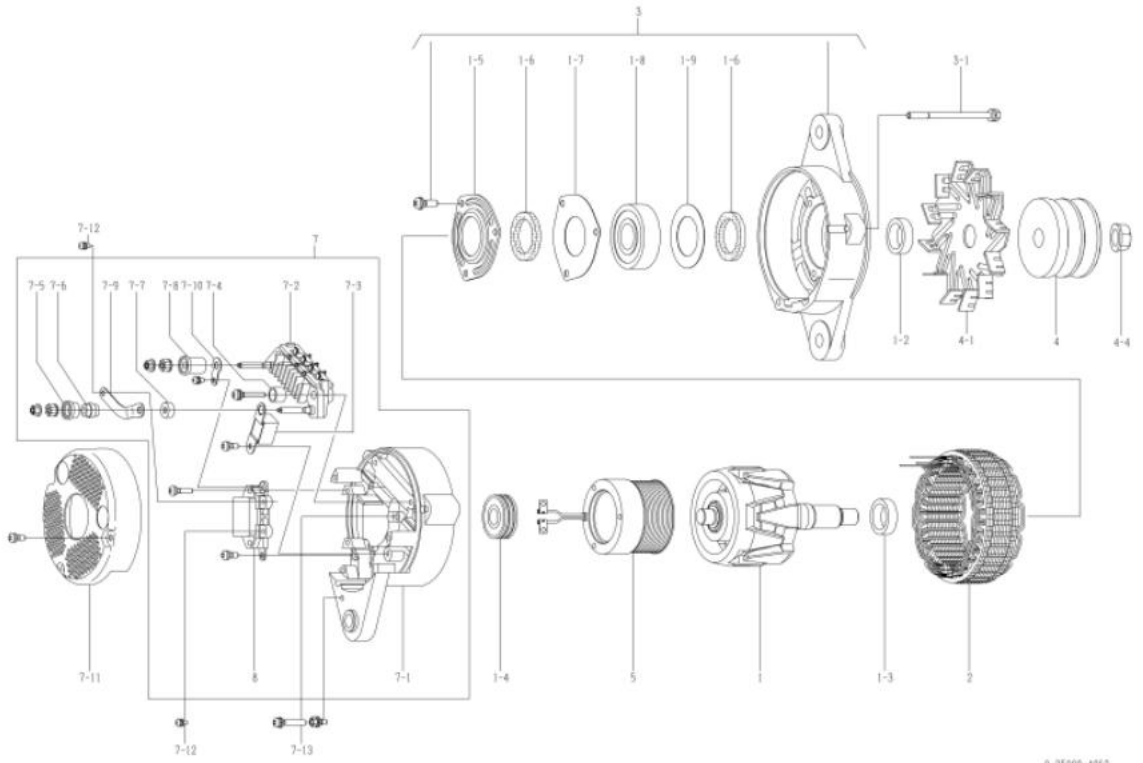


0-35000-4061

నో	భాగాల సంఖ్య	తయారీదారు భాగాలు లేము	వివరణ	వనరులు	జాబితా ధర	గమనిక
1	0-35100-0300		రోటర్ అసెంబ్లీ	1		
1-2	1-33923-0790		కాలర్	1		
1-3	0-35923-0160		కాలర్	1		
1-4	0-09201-0980		బాల్ బేరేంగ్	1		వెనుక
1-5	0-35926-0070		శిక్షక	1		
1-6	0-35951-0060		వయాకింగ్	2		
1-7	0-35926-0090		శిక్షక	1		
1-8	0-09201-0881		బాల్ బేరేంగ్	1		ముందు
1-9	1-33926-0730		శిక్షక	1		
2	0-35200-0440		నేట్టర్ అసెంబ్లీ	1		
3	0-35300-0190		బ్రాకెట్ అసెంబ్లీ	1		1-5 నుండి 1-9 వరకు
3-1	0-0275-06802		బ్రాకెట్	3		త్వరణ బ్రాకెట్
4	0-35411-0180		మల్టీ	1		
4-1	0-35421-0170		అవమాన	1		
4-2	1-0330-16012		నూదా హాషర్	1		
4-3	1-0335-16002		నేవరేంగ్ హాషర్	1		
4-4	0-0280-16022		నట్	1		
5	0-35120-0230		నేట్ డ్ కాంపోల్ కో	1		
7	0-35700-0822		ఆర్.బ్రాకెట్ అసెంబ్లీ	1		7-1 నుండి 7-10 వరకు, 8
7-1	0-35710-1010		వెనుక బ్రాకెట్	1		
7-2	0-35730-0510		శిక్షక అసెంబ్లీ	1		
7-3	0-09170-2501		కండ్లెన్సర్	1		
7-4	0-35943-0170		ఇన్సులేట్ బుష్	2		
7-5	0-35943-0150		ఇన్సులేట్ బుష్	1		
7-6	0-35923-0130		కాలర్	1		
7-7	0-35943-0160		ఇన్సులేట్ బుష్	1		
7-8	0-35943-0140		ఇన్సులేట్ బుష్	1		
7-9	0-35784-0210		కనెక్ట్ బార్	1		
7-10	0-35784-0290		కనెక్ట్ బార్	1		
7-11	0-35761-0250		కవర్	1		
7-12	0-09011-3540		నేకరూ	2		
7-13	0-0056-05302		నేకరూ	3		
8	0-35719-0201		రేగ్యులేటర్ అసెంబ్లీ	1		

OEM కనీసము	కోమాట్సు	OEM హార్ట్స్ నంబర్	600-825-5251
నామమాత్రము అమల్పట్	24, 50A	సరఫరా పదం	10.01□
బరువు	11 కిలోలు	రెగ్యులేటర్	అంతర్నేరము
ఇంజిన్ మోడల్ SA60125E-3M			
హాసం	జిడి755-3		
డబ్బెన్ రికార్డ్ 4060 □ 4061	<p>కంపన నెరోడకత</p> <p>4061 □ 4062</p> <p>రోటర్ అసెంబ్లీ, కాలర్, నేటెటర్ అసెంబ్లీ, ఎఫ్. బ్రాకెట్ అసెంబ్లీ, ముల్టీ, ముల్టీ నట్, ఫీల్డ్ కాయిల్ కో, ఆర్. బ్రాకెట్, కవర్ మూర్చబుడింది</p>		
గమనీక	<p>22 టైప్, బెల్ట్ డ్రువ్ వీక్స్</p> <p>సవ్యుడిశతో భరమణం</p> <p>ముల్టీ 0-35000-4012 కి భేననననది.</p> <p>హాత్ మోడల్ 0-35000-4061. అయితే, అటువంటి భాగాలు</p> <p>రోటర్ అసెంబ్లీ, కాలర్, నేటెటర్ అసెంబ్లీ, వేరంట్ బ్రాకెట్ గా అనుకూలననది కాదు</p> <p>అసెంబ్లీ, ముల్టీ, ముల్టీ నట్, ఫీల్డ్ కాయిల్ కో, వెనుక బ్రాకెట్ మరయు కవర్.</p> <p>0-35000-4061, 4062 హాటి నవంత వరతయేక భాగాలను ఉపయోగించాలి.</p> <p>ఆల్టర్నేటర్ అసెంబ్లీ యొక్క హాత్ / కొత్త హార్ట్ నంబర్ను ఎలా గుర్తించాలి :</p> <p>హాత్ మోడల్ ముల్టీనే బిగించడానికి వలెయిన హాషర్, నేవరంగ్ హాషర్ మరయు నట్ను ఉపయోగనతుంది.</p> <p>కొత్త మోడల్ ముల్టీనే బిగించడానికి ఫ్లాంజ్ నట్ను ఉపయోగనతుంది.</p>		

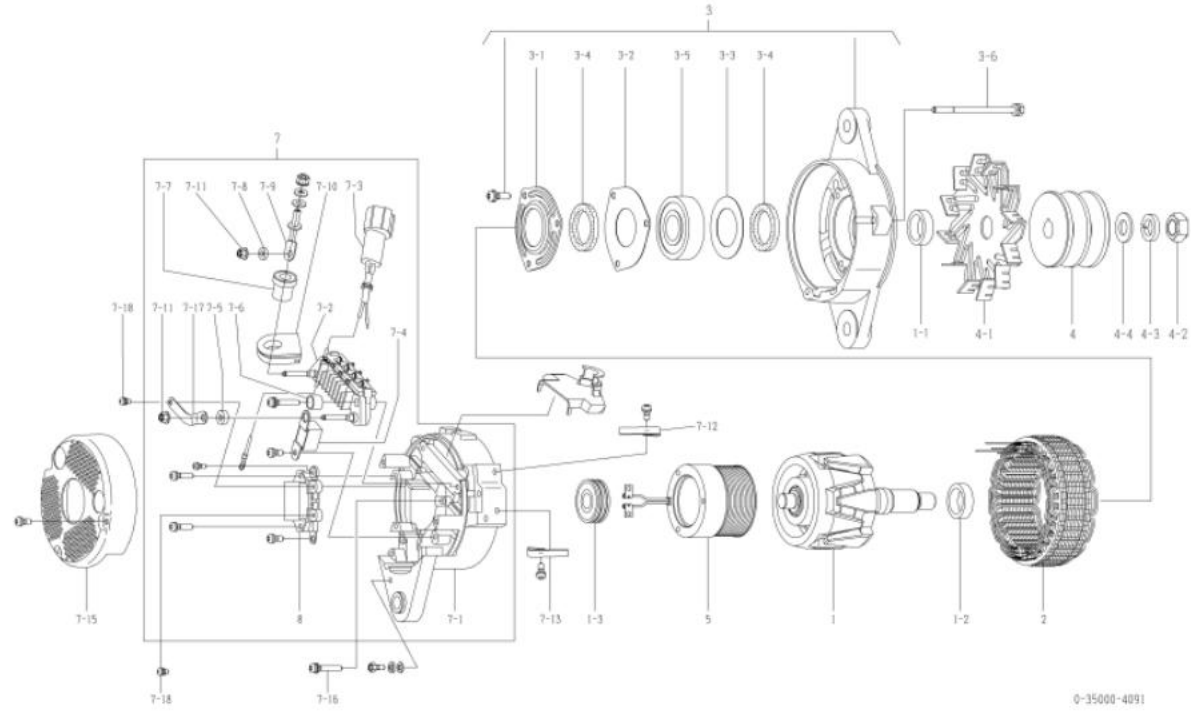
నో	భాగాల సంఖ్య	తయారీదారు భాగాలు లేమ	వివరణ	వనం	జాబితా ధర	గమనీక
1	0-35100-0418		రోటర్ అసెంబ్లీ	1		
1-2	1-33923-0240		కాలర్	1		
1-3	0-35923-0160		కాలర్	1		
1-4	0-09201-0980		బాల్ బేరంగ్	1		వెనుక
1-5	0-35926-0070		శిక్షక	1		
1-6	0-35951-0060		వయాకింగ్	2		
1-7	0-35926-0090		శిక్షక	1		
1-8	0-09201-1450		బాల్ బేరంగ్	1		ముందు
1-9	1-33926-0730		శిక్షక	1		
2	0-35200-0528		నేటెటర్ అసెంబ్లీ	1		
3	0-35300-0450		బ్రాకెట్ అసెంబ్లీ	1		1-5 నుండి 1-9 వరకు
3-1	0-0275-06802		బోల్ట్	3		త్రూ బోల్ట్
4	0-35411-0188		ముల్టీ	1		
4-1	0-35421-0170		అవహాన	1		
4-4	0-09006-0730		నట్	1		
5	0-35120-0528		ఫీల్డ్ కాయిల్ కో	1		
7	0-35700-1160		ఆర్. బ్రాకెట్ అసెంబ్లీ	1		7-1 నుండి 7-10 వరకు, 8
7-1	0-35710-1350		వెనుక బ్రాకెట్	1		
7-2	0-35730-0510		శిక్షక అసెంబ్లీ	1		
7-3	0-09170-2501		కండ్లినెసర్	1		
7-4	0-35943-0170		ఇన్సులేట్ బుష్	2		
7-5	0-35943-0154		ఇన్సులేట్ బుష్	1		
7-6	0-35923-0134		కాలర్	1		
7-7	0-35943-0160		ఇన్సులేట్ బుష్	1		
7-8	0-35943-0140		ఇన్సులేట్ బుష్	1		
7-9	0-35784-0210		కనెక్ట్ బార్	1		
7-10	0-35784-0290		కనెక్ట్ బార్	1		
7-11	0-35761-0318		కవర్	1		
7-12	0-09011-3540		నెక్రూ	2		
7-13	0-0056-05302		నెక్రూ	3		
8	0-35719-0201		రెగ్యులేటర్ అసెంబ్లీ	1		



0-35000-4062

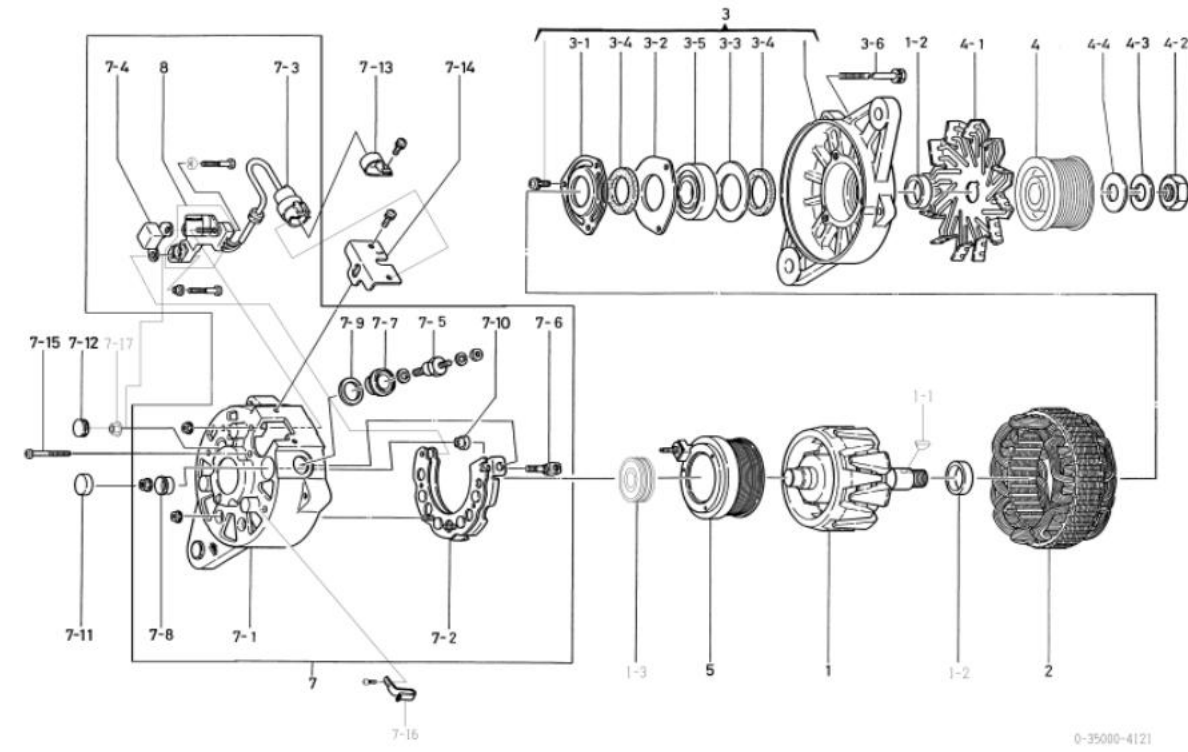
OEM కనీసము	ఇసుబు	OEM పార్ట్స్ నంబర్	1-81200500-0
సామూహిక అమల్ పుట్	24, 50A	సరఫరా పదం	98.07
బరువు	10 కిలోలు	రెగ్యులేటర్	అంతర్నిర్మిత
ఇంజిన్ మోడల్ 6BG1MTC			
హానం			
డిజైన్ రికార్డ్			
గమనిక	15 టైప్ బెల్ట్ డ్రాయింగ్ వేక్స్ సింగిల్ వైర్ మెన్జన్ నెవిగేషన్ సవరణలో భేదము		

నో	భాగాల సంఖ్య	తయారీదారు భాగాలు లేము	వివరణ	పరిమాణం	జాబితా ధర	గమనిక
1	0-35100-0300	1-81211121-0 రోటర్ అసెంబ్లీ		1		
1-1	1-33923-0790	1-81229642-0 కాలర్		1		
1-2	0-35923-0160	1-81229722-0 కాలర్		1		
1-3	0-09201-0980	1-81229723-0 బాల్ బేరింగ్		1		వెనుక
2	0-35200-0440	1-81211122-0 నేట్టర్ అసెంబ్లీ		1		
3	0-35300-0221	1-81213094-0 బ్రాకెట్ అసెంబ్లీ		1		3-1 3-5 తో సహా
3-1	0-35926-0070	1-81229643-0 డిజైన్		1		
3-2	0-35926-0090	8-97094161-0 డిజైన్		1		
3-3	1-33926-0730	1-81229526-0 డిజైన్		1		
3-4	0-35951-0060	1-81229644-0 వయాకింగ్		2		
3-5	0-09201-0881	1-81229740-0 బాల్ బేరింగ్		1		ముందు
3-6	0-0275-06802	1-81229382-0 బోల్ట్		3		త్వరా బోల్ట్
4	0-35411-0100	1-81222055-0 ములే		1		
4-1	0-35421-0170	1-81223019-0 అభిమాని		1		
4-2	0-0280-16022	1-81229474-0 NUT		1		
4-3	1-0335-16002	1-81229479-0 నేట్టర్ హాషర్		1		
4-4	1-0330-16012	1-81229478-0 నూదా హాషర్		1		
5	0-35120-0230	1-81222102-0 వేల్డ్ కాయెల్ కో		1		
7	0-35700-0870	1-81214354-0 బ్రాకెట్ అసెంబ్లీ		1		7-1 నుండి 7-11, 7-17, 8 వరకు
7-1	0-35710-0970	1-81214340-0 రియర్ బ్రాకెట్		1		
7-2	0-35730-0630	1-81219117-0 రిజిస్ట్రేషన్ అసెంబ్లీ		1		
7-3	0-35780-0730	1-81229762-0 టెంప్లెట్ అసెంబ్లీ		1		గవ్ బుష్ చేరవబడలేదు
7-4	0-09170-2501	1-84132012-0 కండ్లెన్సర్		1		
7-5	0-35943-0160	1-81229727-0 ఇన్సులేట్ బుష్		1		
7-6	0-35943-0170	1-81229728-0 ఇన్సులేట్ బుష్		2		
7-7	0-35943-0220	1-81229729-0 ఇన్సులేట్ బుష్		1		
7-8	0-35923-0170	1-81229730-0 కాలర్		1		
7-9	0-35901-0210	1-81229731-0 బోల్ట్		1		
7-10	0-35951-0100	1-81229732-0 వయాకింగ్		1		
7-11	0-33902-0080	8-98040690-0 నట్		2		
7-12	1-33931-0060	1-81118011-0 కలిప్		1		
7-13	0-35931-0020	1-81229516-0 కలిప్		1		
7-15	0-35761-0240	1-81214343-0 కవర్		1		
7-16	0-0056-05302	1-81229733-0 నేక్టూ		3		
7-17	0-35784-0240		కనెక్ట్ బార్	1		
7-18	0-09011-3540		నేక్టూ	2		
8	0-35719-0151	1-81260015-0 రెగ్యులేటర్ అసెంబ్లీ		1		



0-35000-4091

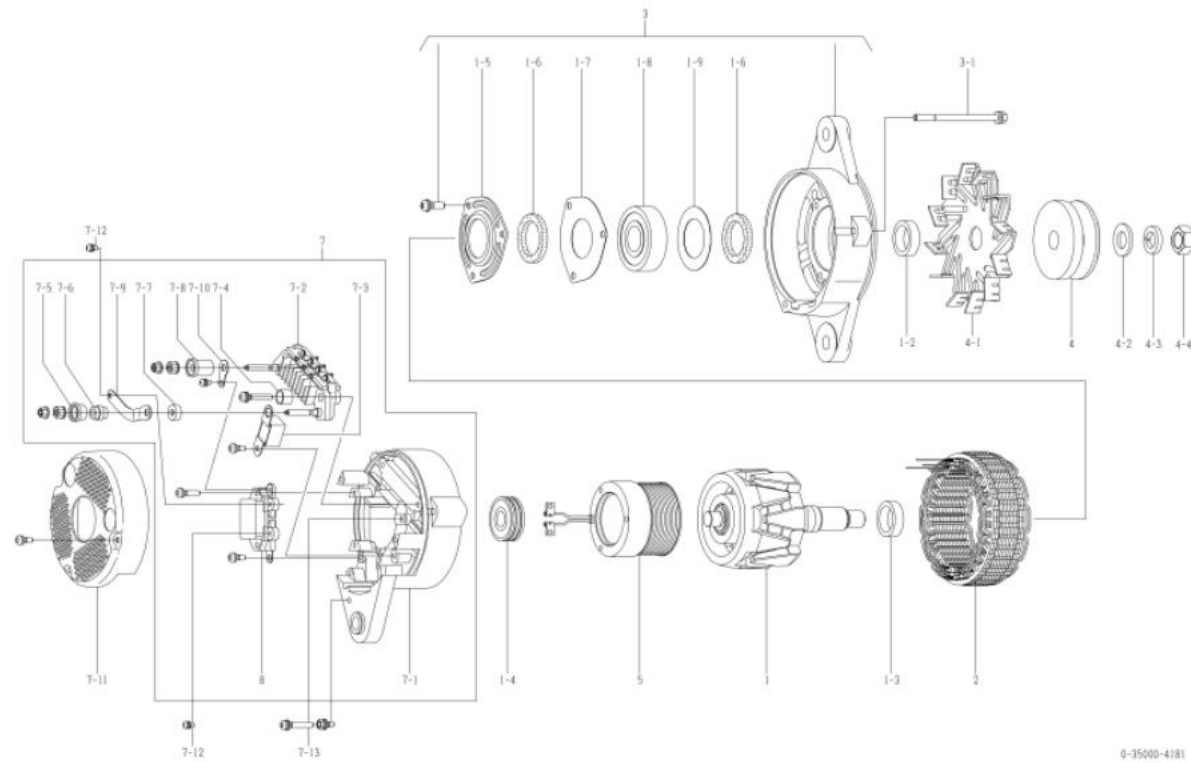
OEM కనెక్టర్	ఇసుబు	OEM మార్టన్ నంబర్	8-94390701-1
సామూహిక అమల్ పుట్	24, 40A	సరఫరా పదం	98.03□
బరువు	9 కిలోలు	రెగ్యులేటర్	అంతర్నేత్రము
ఇంజిన్ మోడల్ 6H, 6HL1			
మానం	FR, FRB, FRD		
డ్రైవ్ రికార్డ్ 4120 □ 4121	వేరు ఫలకాన్ తగిలించే వరదేశం మార్చబడింది		
గమనీక	కట్టె వే బెల్ట్ ఎనేషన్ కిఫారాలు నిమ్మదిగా ఛార్జింగ్ అయ్యే రకం సవ్యుదేశలో భరమణం		



0-35000-4121

నో	భాగాల సంఖ్య	తయారీదారు భాగాలు లేమ	వివరణ	మరికూ	జాబితా ధర	గమనీక
1	0-35100-0330	1-81221097-0 రోటర్ అసెంబ్లీ		1		
1-1	1-0416-04160	9-82215867-0 ముడ్రఫ్ కీ		1		
1-2	0-35923-0190	1-81229757-0 కాలర్		2		వేనుక
1-3	1-09201-0460	1-81229393-0 పాల్ బేరింగ్		1		
2	0-35200-0350	1-81211106-1 నేట్టర్ అసెంబ్లీ		1		3-1□3-5తో సహా
3	0-35300-0280	1-81213097-0 రిట్రాక్ట్ అసెంబ్లీ		1		
3-1	0-35926-0120	1-81229759-0 రిట్రాక్ట్		1		
3-2	0-35926-0130	1-81229760-0 రిట్రాక్ట్		1		
3-3	0-35926-0140	1-81229761-0 రిట్రాక్ట్		1		
3-4	0-35951-0060	1-81229644-0 వ్యూకింగ్		2		
3-5	0-09201-1120	1-81229758-0 పాల్ బేరింగ్		1		ముందు
3-6	0-0275-06802	1-81229382-0		3		త్వరూ పోల్ట్
4	0-35411-0840	1-81222113-0 మల్టీ		1		
4-1	0-35421-0110	1-81223016-0 అభిమాని		1		
4-2	0-0280-16022	1-81229474-0 NUT		1		
4-3	1-0335-16002	1-81229479-0 నేట్టర్ మార్		1		
4-4	1-0330-16012	1-81229478-0 సూడా మార్		1		
5	0-35120-0110	1-81212011-0 వేల్డ్ కాయల్ కో		1		
7	0-35700-0421	1-81214294-1 ఆర్.బి.కె. అసెంబ్లీ		1		7-1 నుండి 7-10 వరకు, 8
7-1	0-35710-0481	1-81214295-1 రియర్ బి.కె.కో		1		
7-2	0-35730-0270	1-81219107-0 రిట్రాక్ట్ అసెంబ్లీ		1		
7-3	0-35780-0070	1-81229517-0 టెక్స్టైల్ అసెంబ్లీ		1		గవ్ బుష్ చేరవబడలేదు
7-4	0-09170-2000	1-84132008-0 కండ్లెన్సర్		1		
7-5	0-35901-0060	1-81229646-0 పోల్ట్		1		
7-6	0-35901-0070	1-81229647-0 పోల్ట్		1		
7-7	0-35943-0080	1-81229648-0 ఇన్సులేట్ బుష్		1		
7-8	0-35943-0090	1-81229649-0 ఇన్సులేట్ బుష్		1		
7-9	0-35951-0070	1-81229651-0 వ్యూకింగ్		1		
7-10	0-35943-0070	1-81229650-0 ఇన్సులేట్ బుష్		1		
7-11	0-09252-0570	1-81229652-0 గవ్ క్లయిప్		1		
7-12	0-09252-0580	1-81229653-0 గవ్ క్లయిప్		1		
7-13	0-35927-0010	1-81217053-0 హోల్డర్		1		
7-14	0-35761-0130	1-81214296-0 కవర్		1		
7-15	0-0056-05452	1-81229477-0 నేట్టర్		3		
7-16	0-35931-0020	1-81229516-0 క్లెన్		1		
7-17	0-33902-0080	8-98040690-0 నట్		1		
8	0-35719-0060	1-81260007-0 రెగ్యులేటర్ అసెంబ్లీ		1		

OEM కనెక్టర్	కోమాట్సు	OEM పార్ట్స్ నంబర్	600-825-5230
నామమాత్రమ అనుబంధం	24, 50A	సరఫరా పదం	98.05
బరువు	11 కిలోలు	రెగ్యులేటర్	అంతర్నేత్రము
ఇంజన్ మోడల్ SA6D170E-20			
హాసం	K1100-6		
డ్రైవ్ రికార్డ్ 4180 & 4181	కనెక్ట్ బార్, ఫీల్డ్ కాయిల్, కండ్లెన్సర్ మార్పబుడాయ		
గమనిక	<p>19 టైప్ V బెల్ట్ సెంగిల్ వీక్ (కెవెంచెడ్)</p> <p>సవ్యదిశలో భరమణం</p> <p>మలతి 0-35000-4011 కి భవనవైసది.</p> <p>తాజా మోడల్ 0-35000-4182. అయితే, అటువంటి భాగాలు</p> <p>రోటర్ అసెంబ్లీ, కాలర్, నేట్టర్ అసెంబ్లీ, ఫేరంట్ బేరకెట్ గా అనుకూలమైనది కాదు</p> <p>అసెంబ్లీ, మలతి, మలతి నట్, ఫీల్డ్ కాయిల్ కో, వెనుక బేరకెట్ మరయు కవర్.</p> <p>0-35000-4181, 4182 హాటి నవంత వరతయిక భాగాలను ఉపయోగించాలి.</p> <p>ఆల్టర్నేటింగ్ అసెంబ్లీ యొక్క హాత్ / కొత్త మార్ట్ సంబర్సు ఎలా గుర్తించాలి :</p> <p>హాత్ మోడల్ మలతిని బిగించడానికి వలెయెన్ హాఫర్, నేవరంగ్ హాఫర్ మరయు నట్సు ఉపయోగిస్తారు.</p> <p>కొత్త మోడల్ మలతిని బిగించడానికి ఫలాంజ్ నట్సు ఉపయోగిస్తారు.</p>		

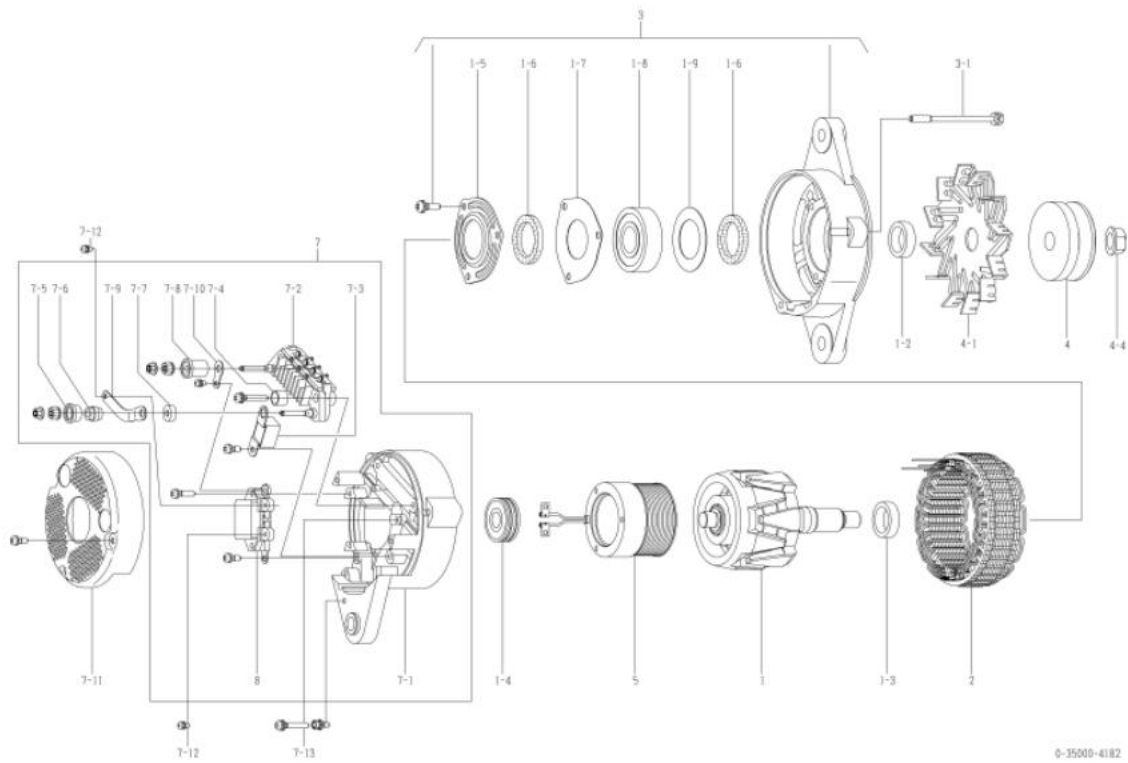


0-35000-4181

నో	భాగాల సంఖ్య	తయారీదారు భాగాలు లేము	వివరణ	వనంబం	జాబితా ధర	గమనిక
1	0-35100-0300		రోటర్ అసెంబ్లీ	1		
1-2	1-33923-0790		కాలర్	1		
1-3	0-35923-0160		కాలర్	1		
1-4	0-09201-0980		బాల్ బేరంగ్	1		వెనుక
1-5	0-35926-0070		శిక్షక	1		
1-6	0-35951-0060		వయాకింగ్	2		
1-7	0-35926-0090		శిక్షక	1		
1-8	0-09201-0881		బాల్ బేరంగ్	1		ముందు
1-9	1-33926-0730		శిక్షక	1		
2	0-35200-0440		నేట్టర్ అసెంబ్లీ	1		
3	0-35300-0190		బేరకెట్ అసెంబ్లీ	1		1-5 నుండి 1-9 వరకు
3-1	0-0275-06802		బోల్ట్	3		త్వర బోల్ట్
4	0-35411-0760		మలతి	1		
4-1	0-35421-0170		అవమాన	1		
4-2	1-0330-16012		నూదా హాఫర్	1		
4-3	1-0335-16002		నేవరంగ్ హాఫర్	1		
4-4	0-0280-16022		నట్	1		
5	0-35120-0230		ఫీల్డ్ కాయిల్ కో	1		
7	0-35700-0822		ఆర్.బేరకెట్ అసెంబ్లీ	1		7-1 నుండి 7-10 వరకు, 8
7-1	0-35710-1010		వెనుక బేరకెట్	1		
7-2	0-35730-0510		శిక్షక అసెంబ్లీ	1		
7-3	0-09170-2501		కండ్లెన్సర్	1		
7-4	0-35943-0170		ఇన్సులేట్ బుష్	2		
7-5	0-35943-0150		ఇన్సులేట్ బుష్	1		
7-6	0-35923-0130		కాలర్	1		
7-7	0-35943-0160		ఇన్సులేట్ బుష్	1		
7-8	0-35943-0140		ఇన్సులేట్ బుష్	1		
7-9	0-35784-0210		కనెక్ట్ బార్	1		
7-10	0-35784-0290		కనెక్ట్ బార్	1		
7-11	0-35761-0250		కవర్	1		
7-12	0-09011-3540		నేకరూ	2		
7-13	0-0056-05302		నేకరూ	3		
8	0-35719-0201		రెగ్యులేటర్ అసెంబ్లీ	1		

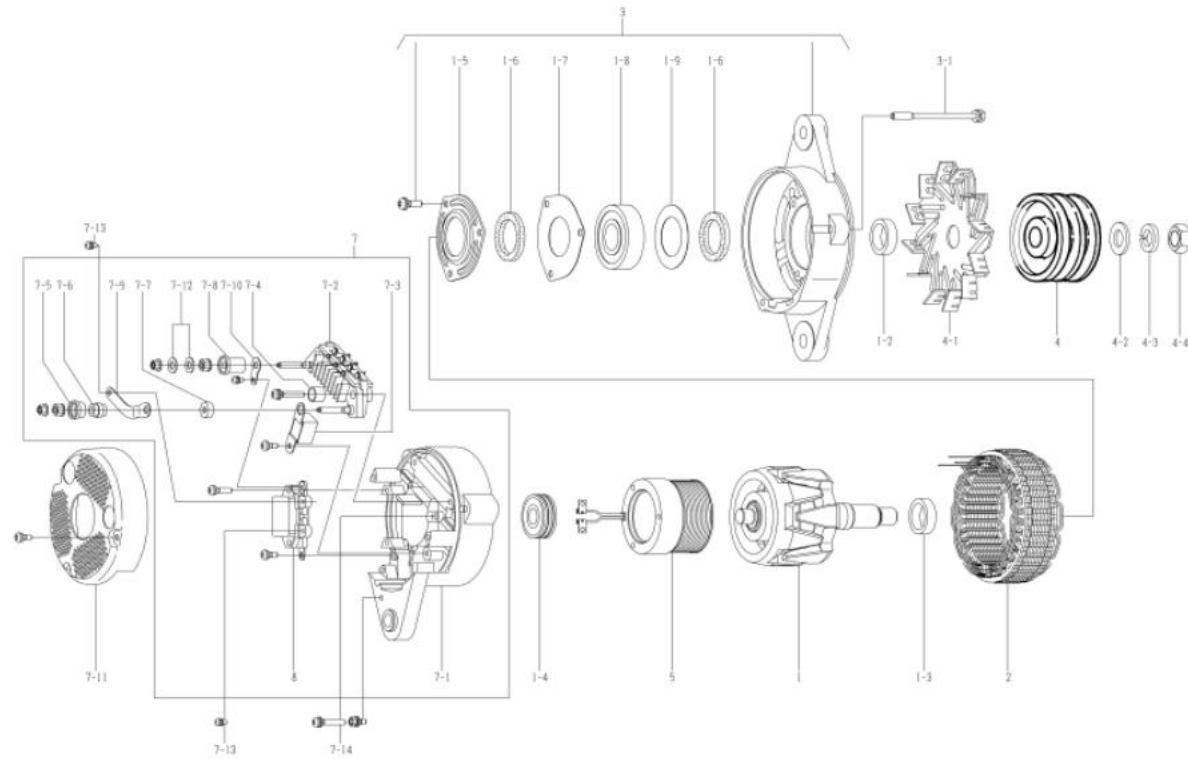
OEM కనీసము	కోమాట్సు	OEM హార్ట్ నంబర్	600-825-5231
నామమాత్రపు అమల్ పుట్	24, 50A	సరఫరా పదం	10.01□
బరువు	11 కిలోలు	రేగ్యులేటర్	అంతర్నిర్మిత
ఇంజిన్ మోడల్ 6M601701-20			
హాసానం	K1100-6		
డబ్లెన్ రికార్డ్ 4180 □ 4181	కనెక్ట్ బార్, ఫీల్డ్ కాయిల్, కండ్లెన్సర్ మార్చబడదాయి రోటర్ అసెంబ్లీ, కాలర్, నేటెటర్ అసెంబ్లీ, ఎఫ్. బీరాకట్ అసెంబ్లీ, సుల్లే, సుల్లే నట్, ఫీల్డ్ కాయిల్ కో, ఆర్. బీరాకట్, కవర్ మార్చబడింది		
గమనీక	19 టైప్ v బెల్ట్ సింగిల్ వీక్ (కెవెంచెడి) సవ్యదీశలో భేరమణం సుల్లే 0-35000-4012 కి భేరమణం. హాట్ మోడల్ 0-35000-4181. అయితే, అటువంటి భాగాలు రోటర్ అసెంబ్లీ, కాలర్, నేటెటర్ అసెంబ్లీ, ఫ్రంట్ బీరాకట్ గా అనుకూలమైనది కాదు అసెంబ్లీ, సుల్లే, సుల్లే నట్, ఫీల్డ్ కాయిల్ కో, వెనుక బీరాకట్ మరియు కవర్. 0-35000-4181, 4182 హాటి నవంత వరతయిక భాగాలను ఉపయోగించాలి. ఆల్టర్నేటర్ అసెంబ్లీ యొక్క హాట్ / కొత్త హార్ట్ నంబర్ను ఎలా గుర్తించాలి : హాట్ మోడల్ సుల్లేనే బిగించడానికి వలెయిన హాషర్, నేవరేంగ్ హాషర్ మరియు నట్ను ఉపయోగిస్తారు. కొత్త మోడల్ సుల్లేనే బిగించడానికి ఫ్రంట్ నట్ను ఉపయోగిస్తారు.		

నో	భాగాల సంఖ్య	తయారీదారు భాగాలు లేమ	వివరణ	వనం	జాబితా ధర	గమనీక
1	0-35100-0418		రోటర్ అసెంబ్లీ	1		
1-2	1-33923-0240		కాలర్	1		
1-3	0-35923-0160		కాలర్	1		
1-4	0-09201-0980		బాల్ బేరేంగ్	1		వెనుక
1-5	0-35926-0070		శిక్షక	1		
1-6	0-35951-0060		వయాకింగ్	2		
1-7	0-35926-0090		శిక్షక	1		
1-8	0-09201-1450		బాల్ బేరేంగ్	1		ముందు
1-9	1-33926-0730		శిక్షక	1		
2	0-35200-0528		నేటెటర్ అసెంబ్లీ	1		
3	0-35300-0450		బీరాకట్ అసెంబ్లీ	1		1-5 నుండి 1-9 వరకు
3-1	0-0275-06802		బోల్ట్	3		త్రూ బోల్ట్
4	0-35411-0764		సుల్లే	1		
4-1	0-35421-0170		అవహాన	1		
4-4	0-09006-0730		నట్	1		
5	0-35120-0528		ఫీల్డ్ కాయిల్ కో	1		
7	0-35700-1160		ఆర్. బీరాకట్ అసెంబ్లీ	1		7-1 నుండి 7-10 వరకు, 8
7-1	0-35710-1350		వెనుక బీరాకట్	1		
7-2	0-35730-0510		శిక్షక అసెంబ్లీ	1		
7-3	0-09170-2501		కండ్లెన్సర్	1		
7-4	0-35943-0170		ఇన్సులేట్ బుష్	2		
7-5	0-35943-0154		ఇన్సులేట్ బుష్	1		
7-6	0-35923-0134		కాలర్	1		
7-7	0-35943-0160		ఇన్సులేట్ బుష్	1		
7-8	0-35943-0140		ఇన్సులేట్ బుష్	1		
7-9	0-35784-0210		కనెక్ట్ బార్	1		
7-10	0-35784-0290		కనెక్ట్ బార్	1		
7-11	0-35761-0318		కవర్	1		
7-12	0-09011-3540		నెక్రూ	2		
7-13	0-0056-05302		నెక్రూ	3		
8	0-35719-0201		రేగ్యులేటర్ అసెంబ్లీ	1		



0-35000-4182

OEM కనటుమర్	కోమాట్సు	OEM పార్ట్స్ నంబర్	600-825-6110
సామూహిక అనుబంధం	24, 60A	సరఫరా పదం	98.110
బరువు	11 కిలోలు	రెగ్యులేటర్	అంతర్నేత్రము
ఇంజన్ మోడల్ 660140-2A, 660	40-2A, ఇతరులు		
హాసం	0155AA-3, 0155AA-5, ఇతరులు		
డ్రైవ్ రకం			
గమనిక	<p>10 ట్రైబ్ బెల్ట్ డబుల్ వీక్స్ అపసవయ దిశలో భ్రమణం</p> <p>ఈజా మోడల్ 0-35000-4221. అయితే, అటువంటి భాగాలు రోటర్ అసెంబ్లీ, కాలర్, నేట్టర్ అసెంబ్లీ, వేరంట్ బేరెట్టర్గా అనుకూలమైనది కాదు అసెంబ్లీ, ముల్టీ, ముల్టీ నట్, వేల్డ్ కాయల్ కో, వెనుక బేరెట్టర్ మరయు కవర్. 0-35000-4220, 4221 వాటి నేవంత వరతయక భాగాలను ఉపయోగించాలి. ఆల్టర్నేటర్ అసెంబ్లీ యొక్క హత / కొత్త హర్ట్ నంబర్ను ఎలా గుర్తించాలి : హత మోడల్ ముల్టీనే బిగించడానికి వలెయిన హాషర్, నేవరంగ్ హాషర్ మరయు నట్ను ఉపయోగింతుంది. కొత్త మోడల్ ముల్టీనే బిగించడానికి వలెయిన హాషర్ నట్ను ఉపయోగింతుంది.</p>		

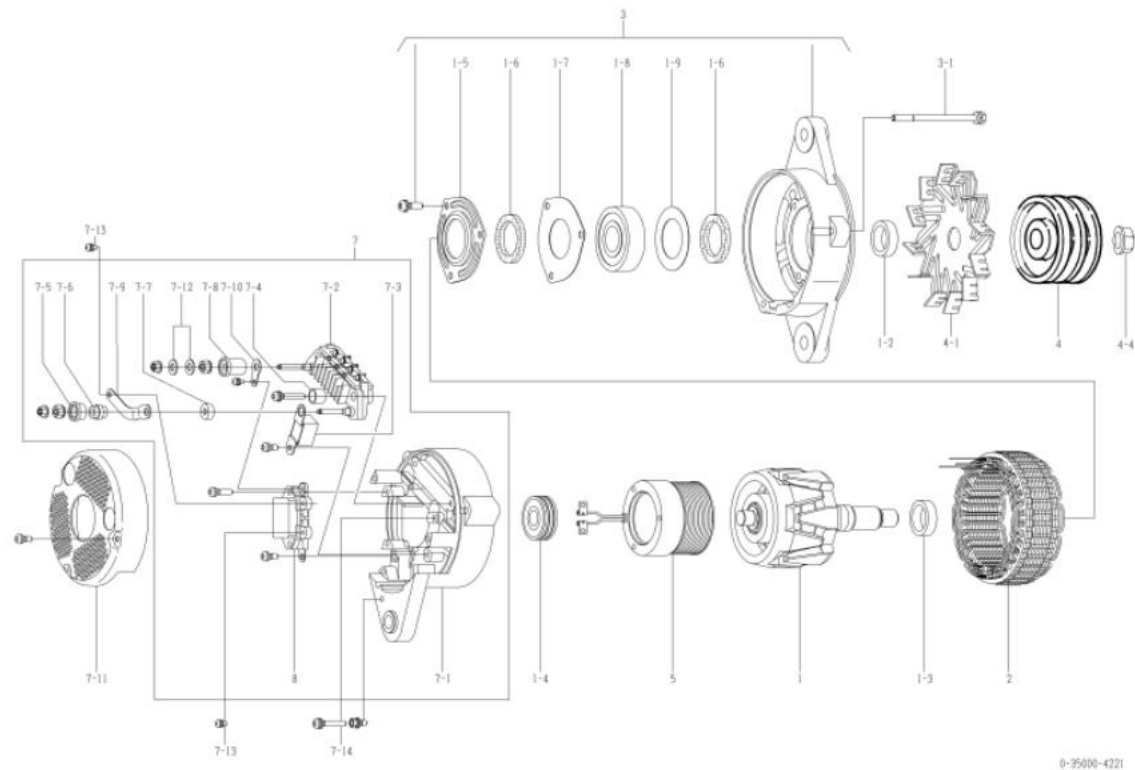


0-35000-4220

నో	భాగాల సంఖ్య	తయారీదారు భాగాలు లేమ	వేవరణ	వనం	జాబితా ధర	గమనిక
1	0-35100-0300		రోటర్ అసెంబ్లీ	1		
1-2	1-33923-0790		కాలర్	1		
1-3	0-35923-0160		కాలర్	1		
1-4	0-09201-0980		బాల్ బేరెంగ్	1		వెనుక
1-5	0-35926-0070		శిక్షక	1		
1-6	0-35951-0060		వయాకింగ్	2		
1-7	0-35926-0090		శిక్షక	1		
1-8	0-09201-1140		బాల్ బేరెంగ్	1		ముందు
1-9	1-33926-0730		శిక్షక	1		
2	0-35200-0460		నేట్టర్ అసెంబ్లీ	1		
3	0-35300-0350		బేరెట్టర్ అసెంబ్లీ	1		1-5 నుండి 1-9 వరకు
3-1	0-0275-06802		బోల్ట్	3		త్వరూ బోల్ట్
4	0-35411-0631		ముల్టీ	1		
4-1	0-35421-0230		అవమాన	1		
4-2	0-09057-0230		హాషర్	1		
4-3	1-0335-16002		నేవరంగ్ హాషర్	1		
4-4	0-0280-16022		నట్	1		
5	0-35120-0290		వేల్డ్ కాయల్ కో	1		
7	0-35700-0921		ఆర్.బేరెట్టర్ అసెంబ్లీ	1		INC 7-107-10, 7-12, 8
7-1	0-35710-1010		వెనుక బేరెట్టర్	1		
7-2	0-35730-0700		శిక్షక అసెంబ్లీ	1		
7-3	0-09170-2501		కండ్లెనెసర్	1		
7-4	0-35943-0170		ఇన్సులేట్ బుష్	2		
7-5	0-35943-0150		ఇన్సులేట్ బుష్	1		
7-6	0-35923-0130		కాలర్	1		
7-7	0-35943-0160		ఇన్సులేట్ బుష్	1		
7-8	0-35943-0140		ఇన్సులేట్ బుష్	1		
7-9	0-35784-0210		కనెక్ట్ బార్	1		
7-10	0-35784-0290		కనెక్ట్ బార్	1		
7-11	0-35761-0250		కవర్	1		
7-12	0-09057-0220		హాషర్	2		
7-13	0-09011-3540		నెక్రూ	2		
7-14	0-0056-05302		నెక్రూ	3		
8	0-35719-0211		రెగ్యులేటర్ అసెంబ్లీ	1		

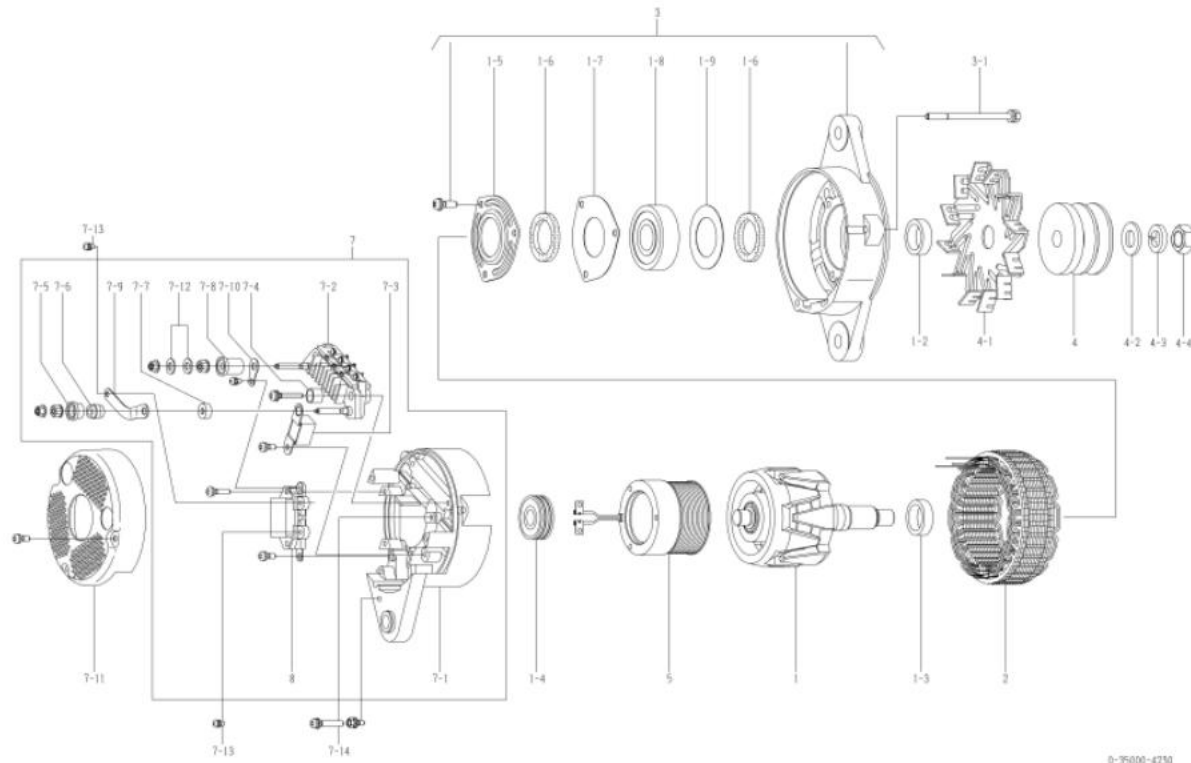
OEM కనీసము	కోమాట్సు	OEM హార్వేస్ సంబంధం	600-825-6111
నామమాత్రం అనుబంధం	24, 60A	సరఫరా పదం	10.01□
బరువు	11 కిలోలు	రెగ్యులేటర్	అంతర్నేరమిత
ఇంజన్ మోడల్ SA60140-2A, SA60	40E-2E, ఇతరులు		
హాసం	o155AA-3, o155AA-5, ఇతరులు		
డ్రైవ్ రికార్డ్ 4220 □ 4221	రోటర్ అసెంబ్లీ, కాలర్, నేటివ్ అసెంబ్లీ, ఎఫ్. బ్రాకెట్ అసెంబ్లీ, ముల్టీ, ముల్టీ నట్, ఫీల్డ్ కాయిల్ కో, ఆర్. బ్రాకెట్, కవర్ మార్చబడింది		
గమనిక	<p>10 ట్రైవ్ బెల్ట్ డబుల్ వేక్స్</p> <p>అపసవ్య దిశలో భ్రమణం</p> <p>హాల్ మోడల్ 0-35000-4220. అయితే, అటువంటి భాగాలు</p> <p>రోటర్ అసెంబ్లీ, కాలర్, నేటివ్ అసెంబ్లీ, ఫ్రంట్ బ్రాకెట్ గా అనుకూలమైనది కాదు</p> <p>అసెంబ్లీ, ముల్టీ, ముల్టీ నట్, ఫీల్డ్ కాయిల్ కో, వెనుక బ్రాకెట్ మరియు కవర్.</p> <p>0-35000-4220, 4221 హాటి నేపంత్ వరతయిక భాగాలను ఉపయోగించాలి.</p> <p>ఆల్టర్నేటర్ అసెంబ్లీ యొక్క హాల్ / కొత్త హార్వేస్ సంబంధం ఎలా గుర్తించాలి :</p> <p>హాల్ మోడల్ ముల్టీనే బిగించడానికి వలెయిన హాషర్, నేవరంగ్ హాషర్ మరియు నట్ను ఉపయోగించండి.</p> <p>కొత్త మోడల్ ముల్టీనే బిగించడానికి ఫ్రాంజ్ నట్ను ఉపయోగించండి.</p>		

నో	భాగాల సంఖ్య	తయారీదారు భాగాలు లేమ	వివరణ	పరిమాణం	జాబితా ధర	గమనిక
1	0-35100-0418		రోటర్ అసెంబ్లీ	1		
1-2	1-33923-0240		కాలర్	1		
1-3	0-35923-0160		కాలర్	1		
1-4	0-09201-0980		బాల్ బేరంగ్	1		వెనుక
1-5	0-35926-0070		శిక్షక	1		
1-6	0-35951-0060		వయాకింగ్	2		
1-7	0-35926-0090		శిక్షక	1		
1-8	0-09201-1450		బాల్ బేరంగ్	1		ముందు
1-9	1-33926-0730		శిక్షక	1		
2	0-35200-0528		నేటివ్ అసెంబ్లీ	1		
3	0-35300-0450		బ్రాకెట్ అసెంబ్లీ	1		1-5 నుండి 1-9 వరకు
3-1	0-0275-06802		బోల్ట్	3		త్వర బోల్ట్
4	0-35411-0638		ముల్టీ	1		
4-1	0-35421-0230		అవహాన	1		
4-4	0-09006-0730		నట్	1		
5	0-35120-0528		ఫీల్డ్ కాయిల్ కో	1		
7	0-35700-1170		ఆర్. బ్రాకెట్ అసెంబ్లీ	1		7-1 నుండి 7-10, 7-12, 8 తో సహా
7-1	0-35710-1350		వెనుక బ్రాకెట్	1		
7-2	0-35730-0700		శిక్షక అసెంబ్లీ	1		
7-3	0-09170-2501		కండిన్సర్	1		
7-4	0-35943-0170		ఇన్సులేట్ బుష్	2		
7-5	0-35943-0154		ఇన్సులేట్ బుష్	1		
7-6	0-35923-0134		కాలర్	1		
7-7	0-35943-0160		ఇన్సులేట్ బుష్	1		
7-8	0-35943-0140		ఇన్సులేట్ బుష్	1		
7-9	0-35784-0210		కనెక్ట్ బార్	1		
7-10	0-35784-0290		కనెక్ట్ బార్	1		
7-11	0-35761-0318		కవర్	1		
7-12	0-09057-0220		హాషర్	2		
7-13	0-09011-3540		నెక్రూ	2		
7-14	0-0056-05302		నెక్రూ	3		
8	0-35719-0201		రెగ్యులేటర్ అసెంబ్లీ	1		



OEM కనీసము	కోమాట్సు	OEM పార్ట్స్ నంబర్	600-825-6120
నామమాత్రమ అమల్పట్	24, 60A	సరఫరా పదం	98.11□
బరువు	11 కిలోలు	రెగ్యులేటర్	అంతర్నేర్మిత
ఇంజిన్ మోడల్	S60108		
హుస్సం	WA100-3, ఇతరులు		
డ్రైవ్ రకం			
గమనిక	<p>17 ట్రైవ్ బెల్ట్ డబుల్ వేక్స్</p> <p>సవ్యదిశలో భ్రమణం</p> <p>మూల మరయు వయాన్ 0-35000-4220 కి భేన్సంగా ఉంటాయి.</p> <p>తాజా మోడల్ 0-35000-4231. అయితే, అటువంటి భాగాలు</p> <p>రోటర్ అసెంబ్లీ, కాలర్, నేట్టర్ అసెంబ్లీ, వేరంట్ బేర్రాకట్ గా అనుకూలమైనది కాదు</p> <p>అసెంబ్లీ, మూల, మూల నట్, ఫీల్డ్ కాయిల్ కో, వెనుక బేర్రాకట్ మరయు కవర్.</p> <p>0-35000-4230, 4231 హాటి నవంత వరతయిక భాగాలను ఉపయోగించాలి.</p> <p>ఆల్టర్నేటర్ అసెంబ్లీ యొక్క హత / కొత్త హర్ట్ నంబర్ను ఎలా గుర్తించాలి :</p> <p>హత మోడల్ మూలనే బిగించడానికి వలెయిన హషర్, నేవర్ంగ్ హషర్ మరయు నట్ను ఉపయోగిస్తారు.</p> <p>కొత్త మోడల్ మూలనే బిగించడానికి ఫలాంజ్ నట్ను ఉపయోగిస్తారు.</p>		

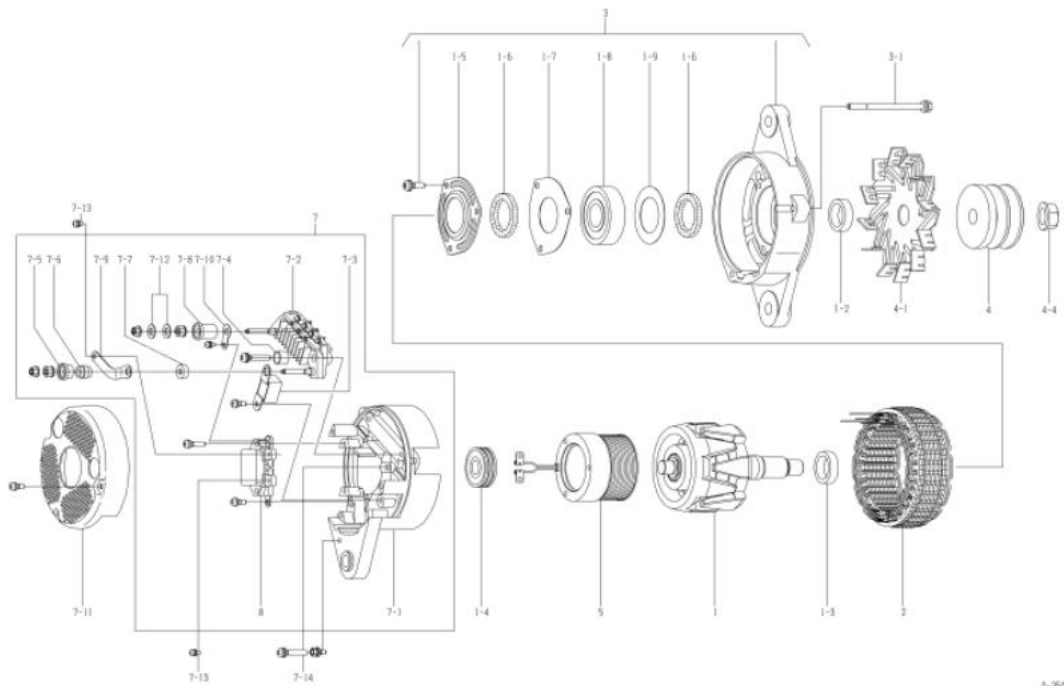
నో	భాగాల సంఖ్య	తయారీదారు భాగాలు లేమ	వేవరణ	వనం	జాబితా ధర	గమనిక
1	0-35100-0300		రోటర్ అసెంబ్లీ	1		
1-2	1-33923-0790		కాలర్	1		
1-3	0-35923-0160		కాలర్	1		
1-4	0-09201-0980		బాల్ బేర్రంగ్	1		వెనుక
1-5	0-35926-0070		శ్లెవర్	1		
1-6	0-35951-0060		వయాకింగ్	2		
1-7	0-35926-0090		శ్లెవర్	1		
1-8	0-09201-1140		బాల్ బేర్రంగ్	1		ముందు
1-9	1-33926-0730		శ్లెవర్	1		
2	0-35200-0460		నేట్టర్ అసెంబ్లీ	1		
3	0-35300-0350		బేర్రాకట్ అసెంబ్లీ	1		1-5 నుండి 1-9 వరకు
3-1	0-0275-06802		బోల్ట్	3		త్వూ బోల్ట్
4	0-35411-0590		మూల	1		
4-1	0-35421-0240		అవమాన	1		
4-2	0-09057-0230		హషర్	1		
4-3	1-0335-16002		నేవర్ంగ్ హషర్	1		
4-4	0-0280-16022		నట్	1		
5	0-35120-0290		ఫీల్డ్ కాయిల్ కో	1		
7	0-35700-0921		ఆర్.బేర్రాకట్ అసెంబ్లీ	1		INC 7-1□7-10, 7-12, 8
7-1	0-35710-1010		వెనుక బేర్రాకట్	1		
7-2	0-35730-0700		శ్లెవర్ అసెంబ్లీ	1		
7-3	0-09170-2501		కండ్డెన్సర్	1		
7-4	0-35943-0170		ఇన్సులేట్ బుష్	2		
7-5	0-35943-0150		ఇన్సులేట్ బుష్	1		
7-6	0-35923-0130		కాలర్	1		
7-7	0-35943-0160		ఇన్సులేట్ బుష్	1		
7-8	0-35943-0140		ఇన్సులేట్ బుష్	1		
7-9	0-35784-0210		కనెక్ట్ బార్	1		
7-10	0-35784-0290		కనెక్ట్ బార్	1		
7-11	0-35761-0250		కవర్	1		
7-12	0-09057-0220		హషర్	2		
7-13	0-09011-3540		నెక్రూ	2		
7-14	0-0056-05302		నెక్రూ	3		
8	0-35719-0211		రెగ్యులేటర్ అసెంబ్లీ	1		



0-35000-4230

OEM కనటుమర్	కోమాట్సు	OEM హార్టన్ నంబర్	600-825-6121
నామమాత్రం అమల్పట్	24, 60A	సరఫరా పదం	09.02
బరుమ	11 కిలోలు	రెగ్యులేటర్	అంతర్నేత్రముత
ఇంజిన్ మోడల్	SA60108		
హాసం	WA100-3, ఇతరులు		
డ్రైవ్ రికార్డ్ 4230 □ 4231	రోటర్ అసెంబ్లీ, కాలర్, నేటిటర్ అసెంబ్లీ, ఎఫ్. బ్రాకెట్ అసెంబ్లీ, ములీ, ములీ నట్, ఫీల్డ్ కాయిల్ కో, ఆర్. బ్రాకెట్, కవర్ మూర్చబడింది		
గమనీక	<p>17 ట్రైవ్ బెల్ట్ డబుల్ వీక్స్</p> <p>సవ్యదిశలో భరమణం</p> <p>ములీ మరయు వహాన్ 0-35000-4221 కి భేనస్మనవ.</p> <p>హాత్ మోడల్ 0-35000-4230. అయితే, అటువంటి భాగాలు</p> <p>రోటర్ అసెంబ్లీ, కాలర్, నేటిటర్ అసెంబ్లీ, వేరంట్ బ్రాకెట్ గా అనుకూలమైనది కాదు</p> <p>అసెంబ్లీ, ములీ, ములీ నట్, ఫీల్డ్ కాయిల్ కో, వెనుక బ్రాకెట్ మరయు కవర్.</p> <p>0-35000-4230, 4231 హాటి నవంత వరతయిక భాగాలను ఉపయోగించాలి.</p> <p>ఆల్టర్నేటర్ అసెంబ్లీ యొక్క హాత్ / కొత్త హార్ట్ నంబర్ను ఎలా గుర్తించాలి :</p> <p>హాత్ మోడల్ ములీనే బిగించడానికి వలెయిన్ హాషర్, నేవరంగ్ హాషర్ మరయు నట్ను ఉపయోగిస్తోంది.</p> <p>కొత్త మోడల్ ములీనే బిగించడానికి వలెయిన్ నట్ను ఉపయోగిస్తోంది.</p>		

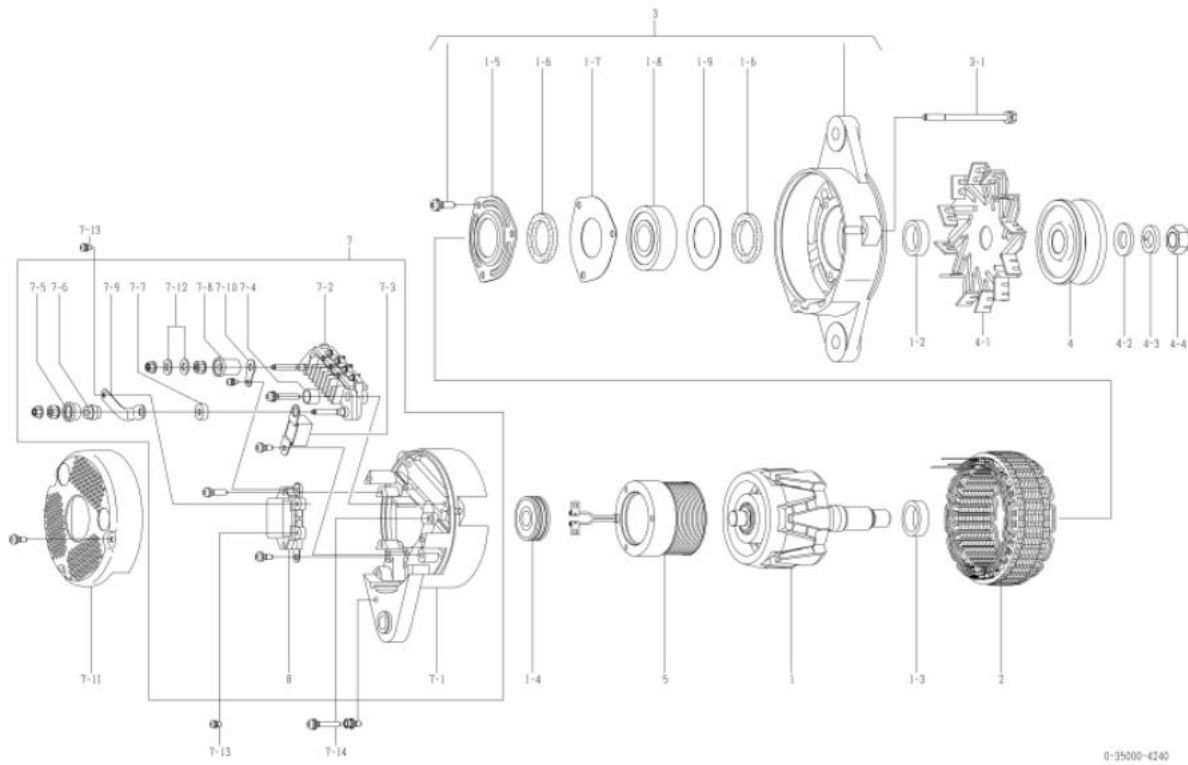
నో	భాగాల సంఖ్య	తయారీదారు భాగాలు లేమ	వివరణ	వనం	జాబితా ధర	గమనీక
1	0-35100-0418		రోటర్ అసెంబ్లీ	1		
1-2	1-33923-0240		కాలర్	1		
1-3	0-35923-0160		కాలర్	1		
1-4	0-09201-0980		బాల్ బేరంగ్	1		వెనుక
1-5	0-35926-0070		శిక్షక	1		
1-6	0-35951-0060		వయాకింగ్	2		
1-7	0-35926-0090		శిక్షక	1		
1-8	0-09201-1450		బాల్ బేరంగ్	1		ముందు
1-9	1-33926-0730		శిక్షక	1		
2	0-35200-0528		నేటిటర్ అసెంబ్లీ	1		
3	0-35300-0450		బ్రాకెట్ అసెంబ్లీ	1		1-5 నుండి 1-9 వరకు
3-1	0-0275-06802		బోల్ట్	3		త్వర బోల్ట్
4	0-35411-0638		ములీ	1		
4-1	0-35421-0230		అవహాన	1		
4-4	0-09006-0730		నట్	1		
5	0-35120-0528		ఫీల్డ్ కాయిల్ కో	1		
7	0-35700-1170		ఆర్. బ్రాకెట్ అసెంబ్లీ	1		7-1 నుండి 7-10, 7-12, 8 తో సహా
7-1	0-35710-1350		వెనుక బ్రాకెట్	1		
7-2	0-35730-0700		శిక్షక అసెంబ్లీ	1		
7-3	0-09170-2501		కండ్లెనర్	1		
7-4	0-35943-0170		ఇన్సులేట్ బుష్	2		
7-5	0-35943-0154		ఇన్సులేట్ బుష్	1		
7-6	0-35923-0134		కాలర్	1		
7-7	0-35943-0160		ఇన్సులేట్ బుష్	1		
7-8	0-35943-0140		ఇన్సులేట్ బుష్	1		
7-9	0-35784-0210		కనెక్ట్ బార్	1		
7-10	0-35784-0290		కనెక్ట్ బార్	1		
7-11	0-35761-0318		కవర్	1		
7-12	0-09057-0220		హాషర్	2		
7-13	0-09011-3540		నెక్రూ	2		
7-14	0-0056-05302		నెక్రూ	3		
8	0-35719-0201		రెగ్యులేటర్ అసెంబ్లీ	1		



0-35000-4231

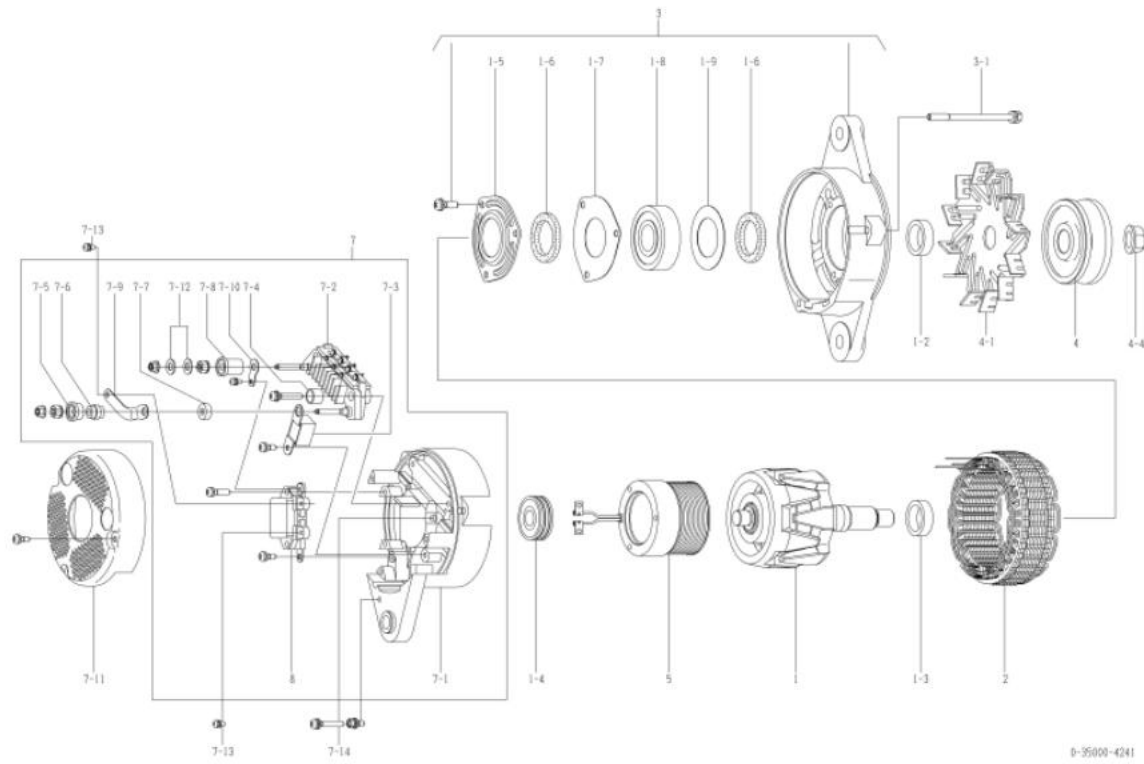
OEM కనెక్టర్	కోమాట్సు	OEM పార్ట్స్ నంబర్	600-825-6130
సామూహిక అమల్ పుట్	24, 60A	సరఫరా పదం	98.11□
బరువు	11 కిలోలు	రెగ్యులేటర్	అంతర్నేత్రము
ఇంజిన్ మోడల్ 60170-2, ఇతరాలు			
హాసం	PC1000-1, ఇతరాలు		
డిజైన్ రికార్డ్			
గమనిక	<p>19 ట్రాప్ బెల్ట్ సెట్ వీక్</p> <p>సవ్యదిశలో భరమణం</p> <p>పుల్లీ మరియు ఘోషాన్ 0-35000-4220 కి భేదంగా ఉంటాయి.</p> <p>లోజా మోడల్ 0-35000-4241. అయితే, అటువంటి భాగాలు</p> <p>రోటర్ అసెంబ్లీ, కాలర్, నేట్టర్ అసెంబ్లీ, ఫ్రంట్ బేరెట్టర్ అనుకూలమైనది కాదు</p> <p>అసెంబ్లీ, పుల్లీ, పుల్లీ సెట్, ఫీల్డ్ కాయిత్రో, వెనుక బేరెట్టర్ మరియు కవర్.</p> <p>0-35000-4240, 4241 వాటి నవంత వరతయిక భాగాలను ఉపయోగించాలి.</p> <p>ఆల్టర్నేటింగ్ అసెంబ్లీ యొక్క హత / కొత్త పార్ట్స్ నంబర్ను ఎలా గుర్తించాలి :</p> <p>హత మోడల్ పుల్లీనే బిగించడానికి వలెయిన హషర్, నేవరంగ్ హషర్ మరియు నట్ను ఉపయోగించండి.</p> <p>కొత్త మోడల్ పుల్లీనే బిగించడానికి ఫలాంజ్ నట్ను ఉపయోగించండి.</p>		

నో	భాగాల సంఖ్య	తయారీదారు భాగాలు లేమ	వివరణ	వనం	జాబితా ధర	గమనిక
1	0-35100-0300		రోటర్ అసెంబ్లీ	1		
1-2	1-33923-0790		కాలర్	1		
1-3	0-35923-0160		కాలర్	1		
1-4	0-09201-0980		బాల్ బేరెంగ్	1		వెనుక
1-5	0-35926-0070		శిక్ష	1		
1-6	0-35951-0060		వయాకింగ్	2		
1-7	0-35926-0090		శిక్ష	1		
1-8	0-09201-1140		బాల్ బేరెంగ్	1		ముందు
1-9	1-33926-0730		శిక్ష	1		
2	0-35200-0460		నేట్టర్ అసెంబ్లీ	1		
3	0-35300-0350		బేరెట్టర్ అసెంబ్లీ	1		1-5 నుండి 1-9 వరకు
3-1	0-0275-06802		బోల్ట్	3		త్తూ బోల్ట్
4	0-35411-0600		పుల్లీ	1		
4-1	0-35421-0240		అవసా	1		
4-2	0-09057-0230		హషర్	1		
4-3	1-0335-16002		నేవరంగ్ హషర్	1		
4-4	0-0280-16022		నట్	1		
5	0-35120-0290		ఫీల్డ్ కాయిత్రో	1		
7	0-35700-0921		ఆర్.బేరెట్టర్ అసెంబ్లీ	1		INC 7-1□7-10, 7-12, 8
7-1	0-35710-1010		వెనుక బేరెట్టర్	1		
7-2	0-35730-0700		శిక్షిస్తూ అసెంబ్లీ	1		
7-3	0-09170-2501		కండ్లెనర్	1		
7-4	0-35943-0170		ఇన్సులేట్ బుష్	2		
7-5	0-35943-0150		ఇన్సులేట్ బుష్	1		
7-6	0-35923-0130		కాలర్	1		
7-7	0-35943-0160		ఇన్సులేట్ బుష్	1		
7-8	0-35943-0140		ఇన్సులేట్ బుష్	1		
7-9	0-35784-0210		కనెక్ట్ బార్	1		
7-10	0-35784-0290		కనెక్ట్ బార్	1		
7-11	0-35761-0250		కవర్	1		
7-12	0-09057-0220		హషర్	2		
7-13	0-09011-3540		నేకరూ	2		
7-14	0-0056-05302		నేకరూ	3		
8	0-35719-0211		రెగ్యులేటర్ అసెంబ్లీ	1		



OEM కనీసము	కోమాట్సు	OEM హార్ట్స్ నంబర్	600-825-6131
నామమాత్రమ అమల్ముట్	24, 60A	సరఫరా పదం	10.01□
బరువు	11 కిలోలు	రెగ్యులేటర్	అంతర్నేరముత
ఇంజిన్ మోడల్ 60170-2, ఇతరులు			
హాసం	K1000-1, ఇతరులు		
డ్రైవ్ రికార్డ్ 4240 □ 4241	రోటర్ అసెంబ్లీ, కాలర్, నేటిటర్ అసెంబ్లీ, ఎఫ్. బ్రాకెట్ అసెంబ్లీ, ముల్లీ, ముల్లీ నట్, ఫీల్డ్ కాయల్ కో, ఆర్. బ్రాకెట్, కవర్ మార్చబడింది		
గమనిక	<p>19 ట్రైవ్ బెల్ట్ నెగిల్ వేక్</p> <p>సవ్యదిశలో భరమణం</p> <p>ముల్లీ మరయు వయాన్ 0-35000-4221 కి భేదనవ్వనవే.</p> <p>PLD మోడల్ 0-35000-4240. అయితే, అటువంటి భాగాలు</p> <p>రోటర్ అసెంబ్లీ, కాలర్, నేటిటర్ అసెంబ్లీ, ఫ్రంట్ బ్రాకెట్ గా అనుకూలమైనది కాదు</p> <p>అసెంబ్లీ, ముల్లీ, ముల్లీ నట్, ఫీల్డ్ కాయల్ కో, వెనుక బ్రాకెట్ మరయు కవర్.</p> <p>0-35000-4240, 4241 వాటి నవంత వరతయిక భాగాలను ఉపయోగించాలి.</p> <p>ఆల్టర్నేటింగ్ అసెంబ్లీ యొక్క హత / కొత్త హార్ట్ నంబర్ను ఎలా గుర్తించాలి :</p> <p>హత మోడల్ ముల్లీనే బిగించడానికి వలెయిన్ హాషర్, నేవరంగ్ హాషర్ మరయు నట్ను ఉపయోగిస్తారు.</p> <p>కొత్త మోడల్ ముల్లీనే బిగించడానికి ఫ్రంట్ నట్ను ఉపయోగిస్తారు.</p>		

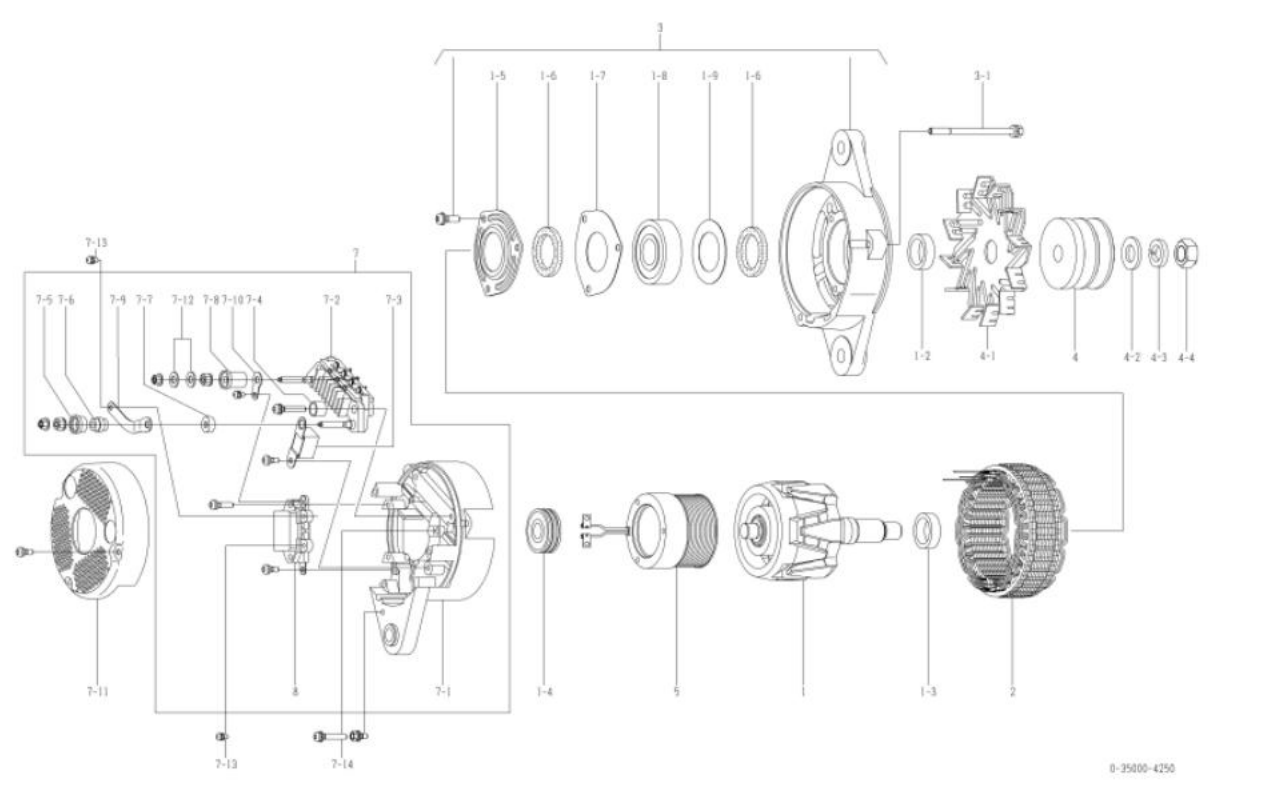
నో	భాగాల సంఖ్య	తయారీదారు భాగాలు లేమ	వివరణ	వనం	జాబితా ధర	గమనిక
1	0-35100-0418		రోటర్ అసెంబ్లీ	1		
1-2	1-33923-0240		కాలర్	1		
1-3	0-35923-0160		కాలర్	1		
1-4	0-09201-0980		బాల్ బేరంగ్	1		వెనుక
1-5	0-35926-0070		శిక్షక	1		
1-6	0-35951-0060		వయాకింగ్	2		
1-7	0-35926-0090		శిక్షక	1		
1-8	0-09201-1450		బాల్ బేరంగ్	1		ముందు
1-9	1-33926-0730		శిక్షక	1		
2	0-35200-0528		నేటిటర్ అసెంబ్లీ	1		
3	0-35300-0450		బ్రాకెట్ అసెంబ్లీ	1		1-5 నుండి 1-9 వరకు
3-1	0-0275-06802		బోల్ట్	3		త్వూ బోల్ట్
4	0-35411-0604		ముల్లీ	1		
4-1	0-35421-0240		అవహాన	1		
4-4	0-09006-0730		నట్	1		
5	0-35120-0528		ఫీల్డ్ కాయల్ కో	1		
7	0-35700-1170		ఆర్. బ్రాకెట్ అసెంబ్లీ	1		7-1 నుండి 7-10, 7-12, 8 తో సహా
7-1	0-35710-1350		వెనుక బ్రాకెట్	1		
7-2	0-35730-0700		శిక్షక అసెంబ్లీ	1		
7-3	0-09170-2501		కండిన్సర్	1		
7-4	0-35943-0170		ఇన్సులేట్ బుష్	2		
7-5	0-35943-0154		ఇన్సులేట్ బుష్	1		
7-6	0-35923-0134		కాలర్	1		
7-7	0-35943-0160		ఇన్సులేట్ బుష్	1		
7-8	0-35943-0140		ఇన్సులేట్ బుష్	1		
7-9	0-35784-0210		కనెక్ట్ బార్	1		
7-10	0-35784-0290		కనెక్ట్ బార్	1		
7-11	0-35761-0318		కవర్	1		
7-12	0-09057-0220		హాషర్	2		
7-13	0-09011-3540		నెక్రూ	2		
7-14	0-0056-05302		నెక్రూ	3		
8	0-35719-0201		రెగ్యులేటర్ అసెంబ్లీ	1		
7-14	0-0056-05302		నెక్రూ	3		
8	0-35719-0201		రెగ్యులేటర్ అసెంబ్లీ	1		



0-35000-4241

OEM కనీసము	కోమాట్సు	OEM పార్ట్స్ నంబర్	600-825-6150
సామూహిక అనుబంధం	24, 60A	సరఫరా పదం	98.110
బరువు	11 కిలోలు	రెగ్యులేటర్	అంతర్నేత్రము
ఇంజన్ మోడల్	60125-2		
హాసం	WA450-3		
డ్రైవ్ రకం			
గమనిక	<p>22 ట్రైబ్, బెల్ట్ డ్రైవ్ వేక్స్</p> <p>సవ్యదిశలో భేదము</p> <p>పుల్లీ మరియు వాయు 0-35000-4220 కి భేదంగా ఉంటాయి.</p> <p>తాజా మోడల్ 0-35000-4251. అయితే, అటువంటి భాగాలు</p> <p>రోటర్ అసెంబ్లీ, కాలర్, నేట్టర్ అసెంబ్లీ, ఫ్రంట్ బెర్రెట్ గా అనుకూలమైనది కాదు</p> <p>అసెంబ్లీ, పుల్లీ, పుల్లీ సట్, ఫీల్డ్ కాయిల్ కో, వెనుక బెర్రెట్ మరియు కవర్.</p> <p>0-35000-4250, 4251 హాటి నవంత వరతయక భాగాలను ఉపయోగించాలి.</p> <p>ఆల్టర్నేటర్ అసెంబ్లీ యొక్క హత / కొత్త పార్ట్ నంబర్ను ఎలా గుర్తించాలి :</p> <p>హత మోడల్ పుల్లీని బిగించడానికి వలెయిన హషర్, నేట్టర్ హషర్ మరియు సట్ను ఉపయోగించండి.</p> <p>కొత్త మోడల్ పుల్లీని బిగించడానికి ఫ్రంట్ సట్ను ఉపయోగించండి.</p>		

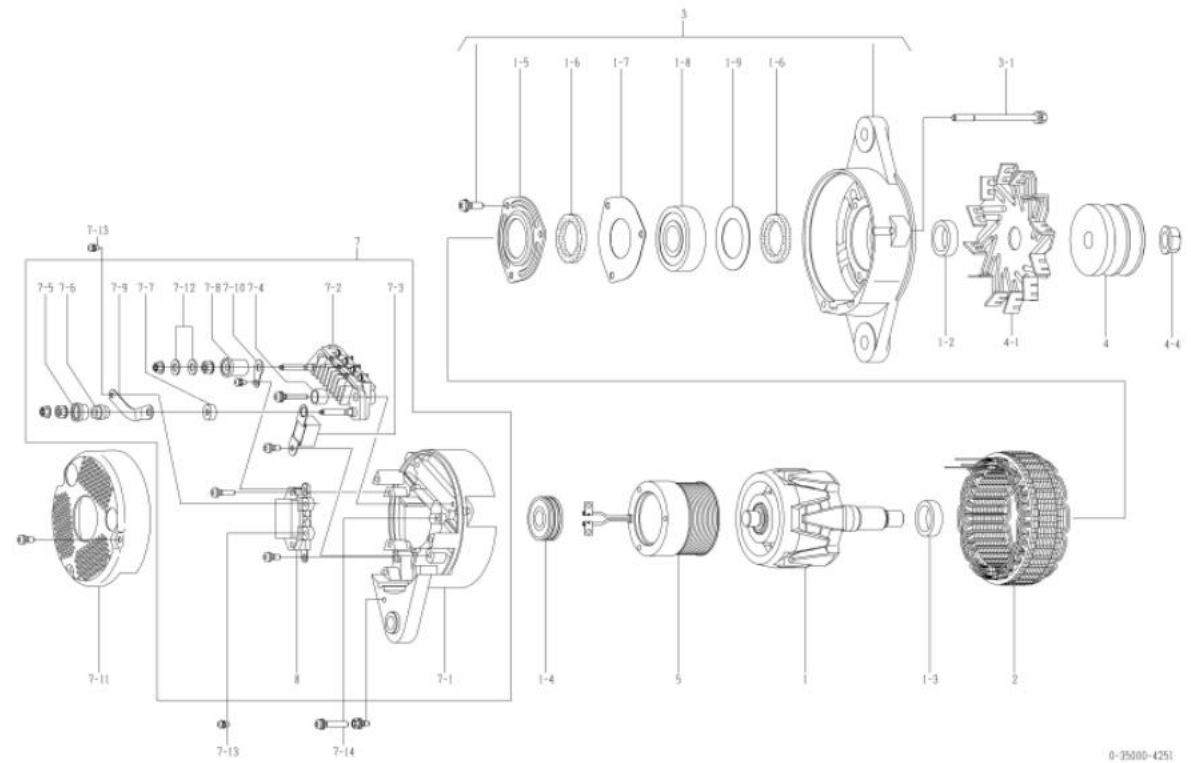
నో	భాగాల సంఖ్య	తయారీదారు భాగాలు లేము	వివరణ	వనరు	జాబితా ధర	గమనిక
1	0-35100-0300		రోటర్ అసెంబ్లీ	1		
1-2	1-33923-0790		కాలర్	1		
1-3	0-35923-0160		కాలర్	1		
1-4	0-09201-0980		బాల్ బేరెంగ్	1		వెనుక
1-5	0-35926-0070		శిక్షక	1		
1-6	0-35951-0060		వయాకింగ్	2		
1-7	0-35926-0090		శిక్షక	1		
1-8	0-09201-1140		బాల్ బేరెంగ్	1		ముందు
1-9	1-33926-0730		శిక్షక	1		
2	0-35200-0460		నేట్టర్ అసెంబ్లీ	1		
3	0-35300-0350		బెర్రెట్ అసెంబ్లీ	1		1-5 నుండి 1-9 వరకు
3-1	0-0275-06802		బోల్ట్	3		త్వర బోల్ట్
4	0-35411-0560		పుల్లీ	1		
4-1	0-35421-0240		అసెంబ్లీ	1		
4-2	0-09057-0230		హషర్	1		
4-3	1-0335-16002		నేట్టర్ హషర్	1		
4-4	0-0280-16022		నట్	1		
5	0-35120-0290		ఫీల్డ్ కాయిల్ కో	1		
7	0-35700-0921		ఆర్.బెర్రెట్ అసెంబ్లీ	1		INC 7-107-10, 7-12, 8
7-1	0-35710-1010		వెనుక బెర్రెట్	1		
7-2	0-35730-0700		శిక్షక అసెంబ్లీ	1		
7-3	0-09170-2501		కండ్లెస్సర్	1		
7-4	0-35943-0170		ఇన్సులేట్ బుష్	2		
7-5	0-35943-0150		ఇన్సులేట్ బుష్	1		
7-6	0-35923-0130		కాలర్	1		
7-7	0-35943-0160		ఇన్సులేట్ బుష్	1		
7-8	0-35943-0140		ఇన్సులేట్ బుష్	1		
7-9	0-35784-0210		కనెక్ట్ బార్	1		
7-10	0-35784-0290		కనెక్ట్ బార్	1		
7-11	0-35761-0250		కవర్	1		
7-12	0-09057-0220		హషర్	2		
7-13	0-09011-3540		నెక్టూ	2		
7-14	0-0056-05302		నెక్టూ	3		
8	0-35719-0211		రెగ్యులేటర్ అసెంబ్లీ	1		



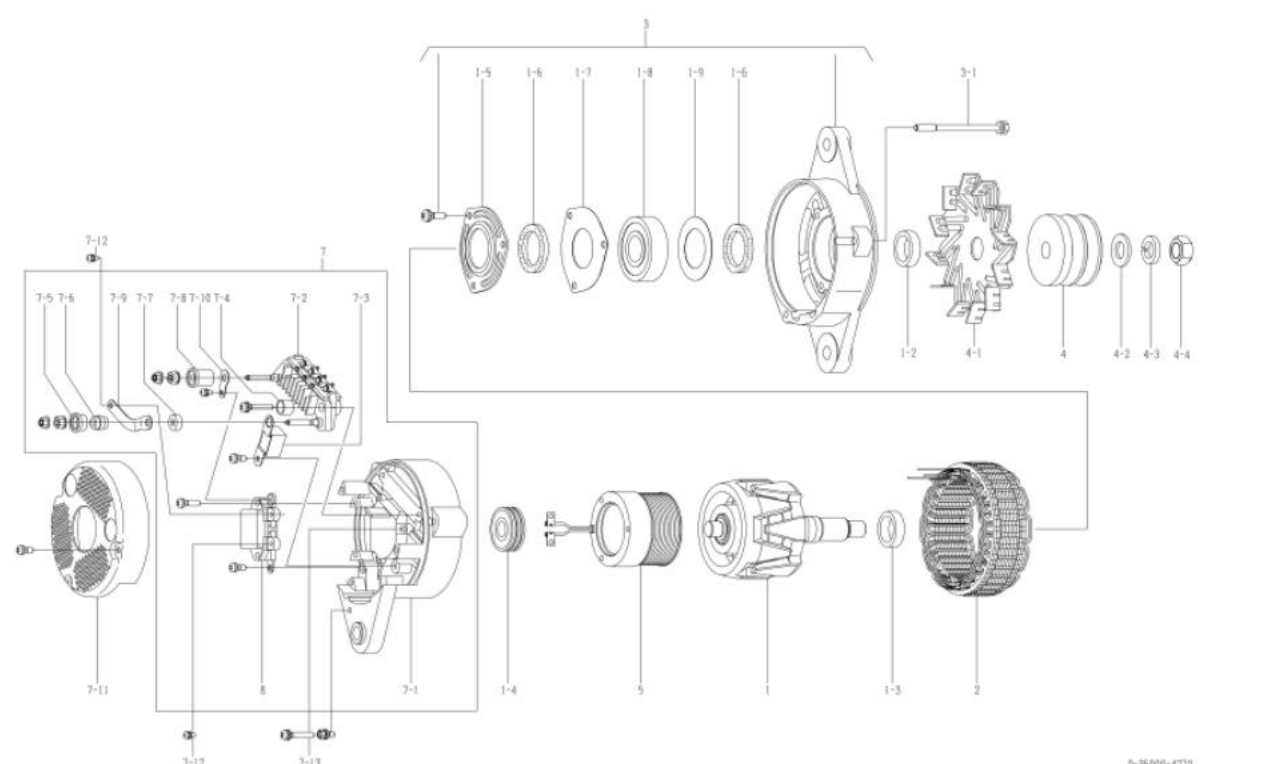
0-35000-4250

OEM కనెక్టర్	కోమాట్సు	OEM హార్ట్స్ నంబర్	600-825-6151
నామమాత్రం అమల్ పుట్	24, 60A	సరఫరా పదం	10.01□
బరువు	11 కిలోలు	రెగ్యులేటర్	అంతర్నేర్మిత
ఇంజిన్ మోడల్	60125i-2		
హాసానం	WA450-3		
డబ్లెన్ రికార్డ్ 4250 □ 4251	రోటర్ అసెంబ్లీ, కాలర్, నేట్టర్ అసెంబ్లీ, ఎన్. బ్రాకెట్ అసెంబ్లీ, ముల్టీ, ముల్టీ నట్, వేల్డ్ కాయల్ కో, ఆర్. బ్రాకెట్, కవర్ మార్చబడింది		
గమనిక	<p>22 ట్రైవ్ బెల్ట్ డబుల్ వేక్స్</p> <p>సవ్యదిశలో భేదము</p> <p>ముల్టీ మరియు వేహిల్ 0-35000-4221 కి భేదమునవ.</p> <p>హాట్ మోడల్ 0-35000-4250. అయితే, అటువంటి భాగాలు</p> <p>రోటర్ అసెంబ్లీ, కాలర్, నేట్టర్ అసెంబ్లీ, వేహిల్ బ్రాకెట్ గా అనుకూలమైనది కాదు</p> <p>అసెంబ్లీ, ముల్టీ, ముల్టీ నట్, వేల్డ్ కాయల్ కో, వెనుక బ్రాకెట్ మరియు కవర్.</p> <p>0-35000-4250, 4251 హాటి నవంత వరతయక భాగాలను ఉపయోగించాలి.</p> <p>ఆల్టర్నేటర్ అసెంబ్లీ యొక్క హాట్ / కొత్త హార్ట్ నంబర్ను ఎలా గుర్తించాలి :</p> <p>హాట్ మోడల్ ముల్టీని బిగించడానికి వలెయిన హాష్, నేట్టర్ హాష్ మరియు నట్ను ఉపయోగించండి.</p> <p>కొత్త మోడల్ ముల్టీని బిగించడానికి వలెయిన నట్ను ఉపయోగించండి.</p>		

నో	భాగాల సంఖ్య	తయారీదారు భాగాలు లేమ	వివరణ	వనరు	జాబితా ధర	గమనిక
1	0-35100-0418		రోటర్ అసెంబ్లీ	1		
1-2	1-33923-0240		కాలర్	1		
1-3	0-35923-0160		కాలర్	1		
1-4	0-09201-0980		బాల్ బేరంగ్	1		వెనుక
1-5	0-35926-0070		శిక్షక	1		
1-6	0-35951-0060		వయాకింగ్	2		
1-7	0-35926-0090		శిక్షక	1		
1-8	0-09201-1450		బాల్ బేరంగ్	1		ముందు
1-9	1-33926-0730		శిక్షక	1		
2	0-35200-0528		నేట్టర్ అసెంబ్లీ	1		
3	0-35300-0450		బ్రాకెట్ అసెంబ్లీ	1		1-5 నుండి 1-9 వరకు
3-1	0-0275-06802		బ్రాకెట్	3		త్వర బ్రాకెట్
4	0-35411-0568		ముల్టీ	1		
4-1	0-35421-0240		అసెంబ్లీ	1		
4-4	0-09006-0730		నట్	1		
5	0-35120-0528		వేల్డ్ కాయల్ కో	1		
7	0-35700-1170		ఆర్. బ్రాకెట్ అసెంబ్లీ	1		7-1 నుండి 7-10, 7-12, 8 తో సహా
7-1	0-35710-1350		వెనుక బ్రాకెట్	1		
7-2	0-35730-0700		శిక్షక అసెంబ్లీ	1		
7-3	0-09170-2501		కండ్లెన్సర్	1		
7-4	0-35943-0170		ఇన్సులేట్ బుష్	2		
7-5	0-35943-0154		ఇన్సులేట్ బుష్	1		
7-6	0-35923-0134		కాలర్	1		
7-7	0-35943-0160		ఇన్సులేట్ బుష్	1		
7-8	0-35943-0140		ఇన్సులేట్ బుష్	1		
7-9	0-35784-0210		కనెక్ట్ బార్	1		
7-10	0-35784-0290		కనెక్ట్ బార్	1		
7-11	0-35761-0318		కవర్	1		
7-12	0-09057-0220		హాష్	2		
7-13	0-09011-3540		నెక్టూ	2		
7-14	0-0056-05302		నెక్టూ	3		
8	0-35719-0201		రెగ్యులేటర్ అసెంబ్లీ	1		



కస్టమర్	కోమాట్సు	600-825-5220
నామమాత్రం అమల్ పుట్	24, 50A	98.12
బరువు	11 కిలోలు	అంతర్నేత
ఇంజన్ మోడల్	SA6D125E-3, ఇతరులు	
హాసం	085E-15, ఇతరులు	
డ్రైవ్ రకం		
గమనిక	<p>17 టైప్ వ బెల్ట్ డబుల్ వీక్స్ (కీవెంచెడ్)</p> <p>సవ్యదిశలో భరమణం</p> <p>పుల్లీ 0-35000-4041 కి భేదనవ్వనది.</p> <p>తాజా మోడల్ 0-35000-4271. అయితే, అటువంటి భాగాలు</p> <p>రోటర్ అసెంబ్లీ, కాలర్, నేట్టర్ అసెంబ్లీ, వేరంట్ బేరెట్టర్ అనుకూలమైనది కాదు</p> <p>అసెంబ్లీ, పుల్లీ, పుల్లీ నట్, ఫీల్డ్ కాయిల్ కో, వెనుక బేరెట్టర్ మరయు కవర్.</p> <p>0-35000-4270, 4271 హాటి నవంత వరతయిక భాగాలను ఉపయోగించాలి.</p> <p>ఆల్టర్నేటర్ అసెంబ్లీ యొక్క హాట్ / కొత్త హార్ట్ సంబంధం ఎలా గుర్తించాలి :</p> <p>హాట్ మోడల్ పుల్లీనే బిగించడానికి వలెయిన హాషర్, నేట్టర్ హాషర్ మరయు నట్ను ఉపయోగించండి.</p> <p>కొత్త మోడల్ పుల్లీనే బిగించడానికి ఫలాంజ్ నట్ను ఉపయోగించండి.</p>	

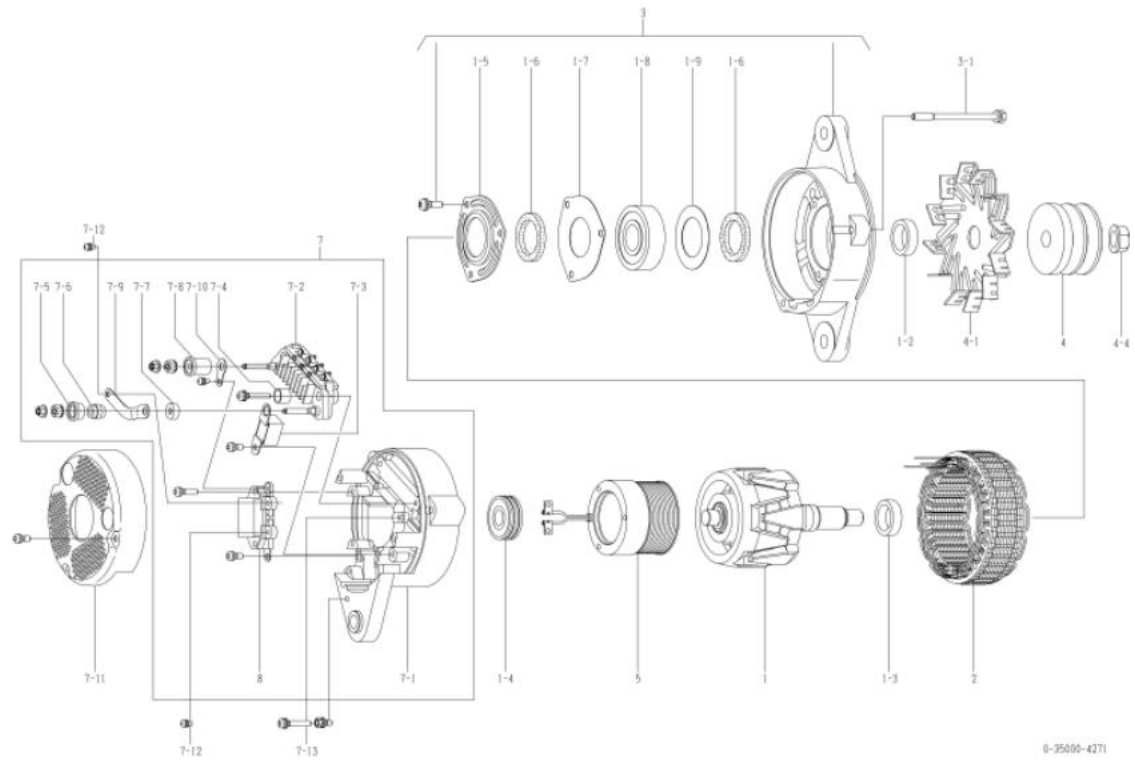


0-35000-4270

నో	భాగాల సంఖ్య	తయారీదారు భాగాలు లేమ	వివరణ	పరిమాణం	జాబితా ధర	గమనిక
1	0-35100-0300		రోటర్ అసెంబ్లీ	1		
1-2	1-33923-0790		కాలర్	1		
1-3	0-35923-0160		కాలర్	1		
1-4	0-09201-0980		బాల్ బేరేంగ్	1		
1-5	0-35926-0070		శిల్యక	1		
1-6	0-35951-0060		వేయాకింగ్	2		
1-7	0-35926-0090		శిల్యక	1		
1-8	0-09201-0881		బాల్ బేరేంగ్	1		
1-9	1-33926-0730		శిల్యక	1		
2	0-35200-0440		నేట్టర్ అసెంబ్లీ	1		
3	0-35300-0190		బేరెట్టర్ అసెంబ్లీ	1		1-5 నుండి 1-9 వరకు
3-1	0-0275-06802		బోల్ట్	3		త్వరూ బోల్ట్
4	0-35411-0750		పుల్లీ	1		
4-1	0-35421-0170		అవమాని	1		
4-2	1-0330-16012		నాదా హాషర్	1		
4-3	1-0335-16002		నేట్టర్ హాషర్	1		
4-4	0-0280-16022		నట్	1		
5	0-35120-0230		ఫీల్డ్ కాయిల్ కో	1		
7	0-35700-0822		ఆర్. బేరెట్టర్ అసెంబ్లీ	1		7-1 నుండి 7-10 వరకు, 8
7-1	0-35710-1010		వెనుక బేరెట్టర్	1		
7-2	0-35730-0510		శిల్యక అసెంబ్లీ	1		
7-3	0-09170-2501		కండెన్సర్	1		
7-4	0-35943-0170		ఇన్సులేట్ బుష్	2		
7-5	0-35943-0150		ఇన్సులేట్ బుష్	1		
7-6	0-35923-0130		కాలర్	1		
7-7	0-35943-0160		ఇన్సులేట్ బుష్	1		
7-8	0-35943-0140		ఇన్సులేట్ బుష్	1		
7-9	0-35784-0210		కనెక్ట్ బార్	1		
7-10	0-35784-0290		కనెక్ట్ బార్	1		
7-11	0-35761-0250		కవర్	1		
7-12	0-09011-3540		నేట్టర్	2		
7-13	0-0056-05302		నేట్టర్	3		
8	0-35719-0201		రెగ్యులేటర్ అసెంబ్లీ	1		

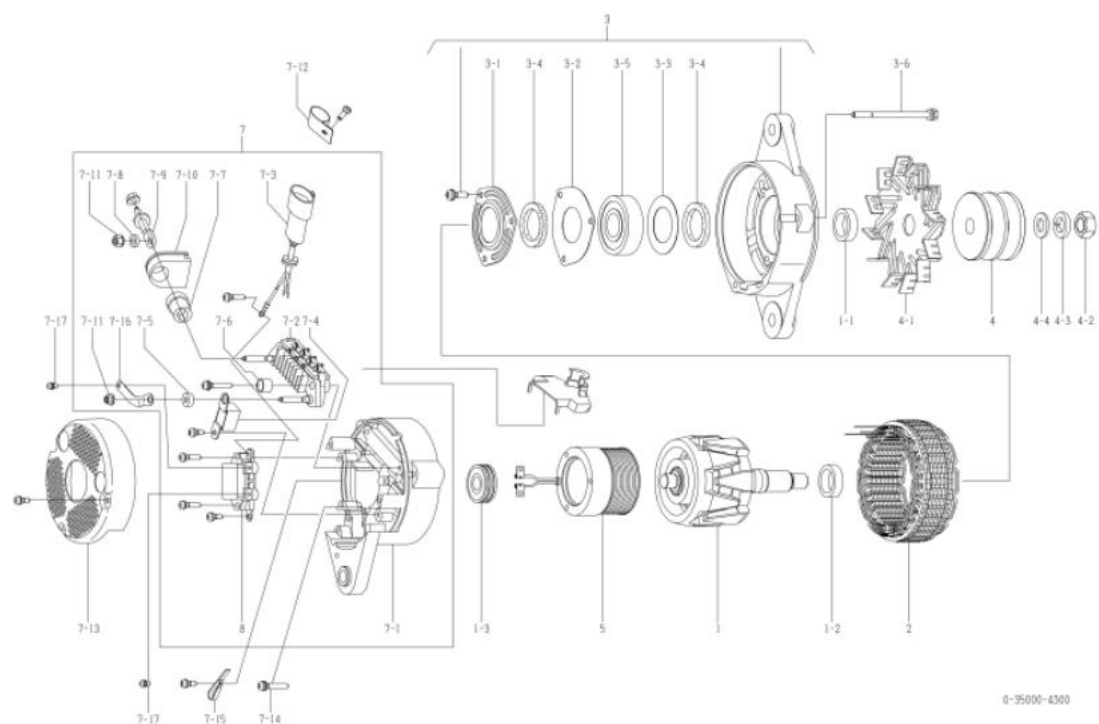
OEM కనెక్టర్	కోమాట్సు	OEM హార్ట్ సిం నంబర్	600-825-5221
నామమాత్రం అమల్ పుట్	24, 50x	సరఫరా పదం	10.01□
బరువు	11 కిలోలు	రెగ్యులేటర్	అంతర్-నెట్ మేత
ఇంజిన్ మోడల్	SA6D125E-3, ఇతరులు		
హాసానం	08500-15, ఇతరులు		
డ్రైవ్ రికార్డ్ 4270 □ 4271	రోటర్ అసెంబ్లీ, కాలర్, నేట్ బర్ అసెంబ్లీ, ఎన్. బ్రాకెట్ అసెంబ్లీ, ముల్టీ, ముల్టీ నట్, ఫీల్డ్ కాయల్ కో, ఆర్. బ్రాకెట్, కవర్ మార్చబడింది		
గమనిక	<p>17 టైప్ v బెల్ట్ డబుల్ వీక్స్ (కీవెంచెడ్)</p> <p>సవ్యదిశతో భేదము</p> <p>ముల్టీ 0-35000-4042 కి భేదము.</p> <p>హాట్ మోడల్ 0-35000-4270. అయితే, అటువంటి భాగాలు</p> <p>రోటర్ అసెంబ్లీ, కాలర్, నేట్ బర్ అసెంబ్లీ, ఫీల్డ్ బ్రాకెట్ గా అనుకూలమైనది కాదు</p> <p>అసెంబ్లీ, ముల్టీ, ముల్టీ నట్, ఫీల్డ్ కాయల్ కో, వెనుక బ్రాకెట్ మరియు కవర్.</p> <p>0-35000-4270, 4271 హాట్ నేవంత వరతయక భాగాలను ఉపయోగించాలి.</p> <p>ఆల్టర్నేటింగ్ అసెంబ్లీ యొక్క హాట్ / కొత్త హార్ట్ సింబర్ను ఎలా గుర్తించాలి :</p> <p>హాట్ మోడల్ ముల్టీనే బిగించడానికి వలెయిన హాష్, నేవరంగ్ హాష్ మరియు నట్ను ఉపయోగించండి.</p> <p>కొత్త మోడల్ ముల్టీనే బిగించడానికి ఫలాంజ్ నట్ను ఉపయోగించండి.</p>		

నో	భాగాల సంఖ్య	తయారీదారు భాగాలు లేము	వివరణ	వనరులు	జాబితా ధర	గమనిక
1	0-35100-0418		రోటర్ అసెంబ్లీ	1		
1-2	1-33923-0240		కాలర్	1		
1-3	0-35923-0160		కాలర్	1		
1-4	0-09201-0980		బాల్ బేరంగ్	1		వెనుక
1-5	0-35926-0070		శిక్షక	1		
1-6	0-35951-0060		వయాకింగ్	2		
1-7	0-35926-0090		శిక్షక	1		
1-8	0-09201-1450		బాల్ బేరంగ్	1		ముందు
1-9	1-33926-0730		శిక్షక	1		
2	0-35200-0528		నేట్ బర్ అసెంబ్లీ	1		
3	0-35300-0450		బ్రాకెట్ అసెంబ్లీ	1		1-5 నుండి 1-9 వరకు
3-1	0-0275-06802		బ్రాకెట్	3		త్వరణ బ్రాకెట్
4	0-35411-0758		ముల్టీ	1		
4-1	0-35421-0170		అసెంబ్లీ	1		
4-4	0-09006-0730		నట్	1		
5	0-35120-0528		ఫీల్డ్ కాయల్ కో	1		
7	0-35700-1160		ఆర్. బ్రాకెట్ అసెంబ్లీ	1		7-1 నుండి 7-10 వరకు, 8
7-1	0-35710-1350		వెనుక బ్రాకెట్	1		
7-2	0-35730-0510		శిక్షక అసెంబ్లీ	1		
7-3	0-09170-2501		కండ్లెన్సర్	1		
7-4	0-35943-0170		ఇన్సులేట్ బుష్	2		
7-5	0-35943-0154		ఇన్సులేట్ బుష్	1		
7-6	0-35923-0134		కాలర్	1		
7-7	0-35943-0160		ఇన్సులేట్ బుష్	1		
7-8	0-35943-0140		ఇన్సులేట్ బుష్	1		
7-9	0-35784-0210		కనెక్ట్ బార్	1		
7-10	0-35784-0290		కనెక్ట్ బార్	1		
7-11	0-35761-0318		కవర్	1		
7-12	0-09011-3540		నెక్టూ	2		
7-13	0-0056-05302		నెక్టూ	3		
8	0-35719-0201		రెగ్యులేటర్ అసెంబ్లీ	1		



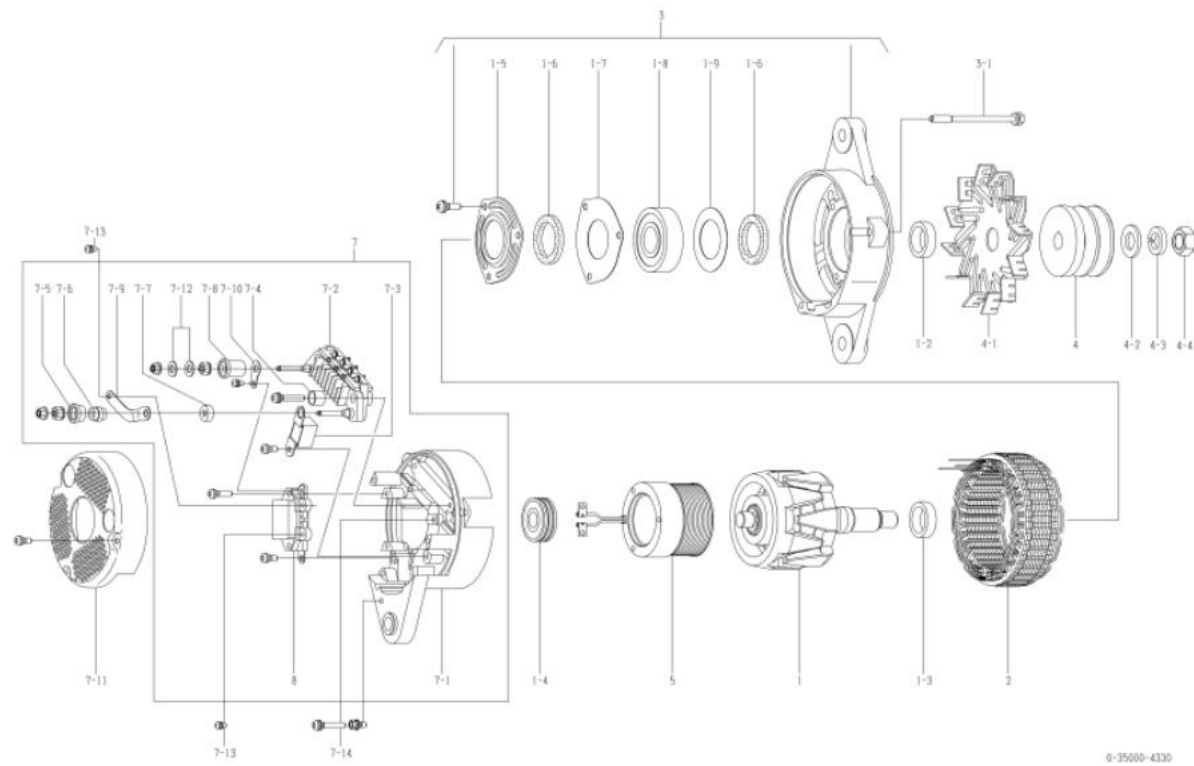
OEM కనీసము	ఇసుబు	OEM హార్ట్స్ నంబర్	1-81200469-4
నామమాత్రము అమల్పట్	24, 50A	సరఫరా పదం	99.08
బరువు	10 కిలోలు	రేగ్యులేటర్	అంతర్నికీకృత
ఇంజిన్ మోడల్ 6V, ఇతరులు			
హామానం	CV, CV, CV, ఇతరులు		
డబ్బెన్ రికార్డ్ 3952 □ 3952	. బెర్రాకెట్ అసెంబ్లీ మార్చబడింది		
	3953 □ 4300	మల్టీ మార్చబడింది	
గమనిక	15 టైప్ V బెల్ట్ డబుల్ వీక్స్ (కవంచెడి) సవ్యుడిశలో భద్రమణం		

నో	భాగాల సంఖ్య	తయారీదారు భాగాలు లేము	వివరణ	పరిమాణం	జాబితా ధర	గమనిక
1	0-35100-0300	1-81211121-0 రోటర్ అసెంబ్లీ		1		
1-1	1-33923-0790	1-81229642-0 కాలర్		1		
1-2	0-35923-0160	1-81229722-0 కాలర్		1		
1-3	0-09201-0980	1-81229723-0 పాల్ బేరింగ్		1		వెనుక
2	0-35200-0441	1-81211124-0 నేటిటర్ అసెంబ్లీ		1		
3	0-35300-0221	1-81213094-0 r, బెర్రాకెట్ అసెంబ్లీ		1		3-1□3-5తో సమా
3-1	0-35926-0070	1-81229643-0 డిజైన్		1		
3-2	0-35926-0090	8-97094161-0 డిజైన్		1		
3-3	1-33926-0730	1-81229526-0 డిజైన్		1		
3-4	0-35951-0060	1-81229644-0 వ్యూకింగ్		2		
3-5	0-09201-0881	1-81229740-0 పాల్ బేరింగ్		1		ముందు
3-6	0-0275-06802	1-81229382-0 so		3		లోరూ పోల్ట్
4	0-35411-0980	1-81222154-0 మల్టీ		1		
4-1	0-35421-0170	1-81223019-0 అభిమాని		1		
4-2	0-0280-16022	1-81229474-0 NUT		1		
4-3	1-0335-16002	1-81229479-0 నెవరంగ్ హాషర్		1		
4-4	1-0330-16012	1-81229478-0 నూదా హాషర్		1		
5	0-35120-0230	1-81222102-0 వేల్డ్ కాయెల్ కో		1		
7	0-35700-0790	1-81214337-0 r, బెర్రాకెట్ అసెంబ్లీ		1		7-1□7-11, 7-16, 8 సమా
7-1	0-35710-0950	1-81214338-0 రియర్ బెర్రాకెట్ co		1		
7-2	0-35730-0630	1-81219117-0 రేడియేటర్ అసెంబ్లీ		1		
7-3	0-35780-0690	1-81229725-0 టెర్రెమినల్ అసెంబ్లీ		1		గవ్ బుష్ చేరవబడలేదు
7-4	0-09170-2501	1-84132012-0 కండ్లెన్సర్		1		
7-5	0-35943-0160	1-81229727-0 ఇన్సులేట్ బుష్		1		
7-6	0-35943-0170	1-81229728-0 ఇన్సులేట్ బుష్		2		
7-7	0-35943-0220	1-81229729-0 ఇన్సులేట్ బుష్		1		
7-8	0-35923-0170	1-81229730-0 కాలర్		1		
7-9	0-35901-0200	1-81229731-0 పోల్ట్		1		
7-10	0-35951-0100	1-81229732-0 వ్యూకింగ్		1		
7-11	0-33902-0080	8-98040690-0 సట్		2		
7-12	0-35927-0010	1-81217053-0 హోల్డర్		1		
7-13	0-35761-0230	1-81214342-0 కవర్		1		
7-14	0-0056-05302	1-81229733-0 నెక్రూ		3		
7-15	0-35931-0020	1-81229516-0 కలిప్		1		
7-16	0-35784-0240		కనెక్ట్ బార్	1		
7-17	0-09011-3540		నెక్రూ	2		
8	0-35719-0151	1-81260015-0 రేగ్యులేటర్ అసెంబ్లీ		1		



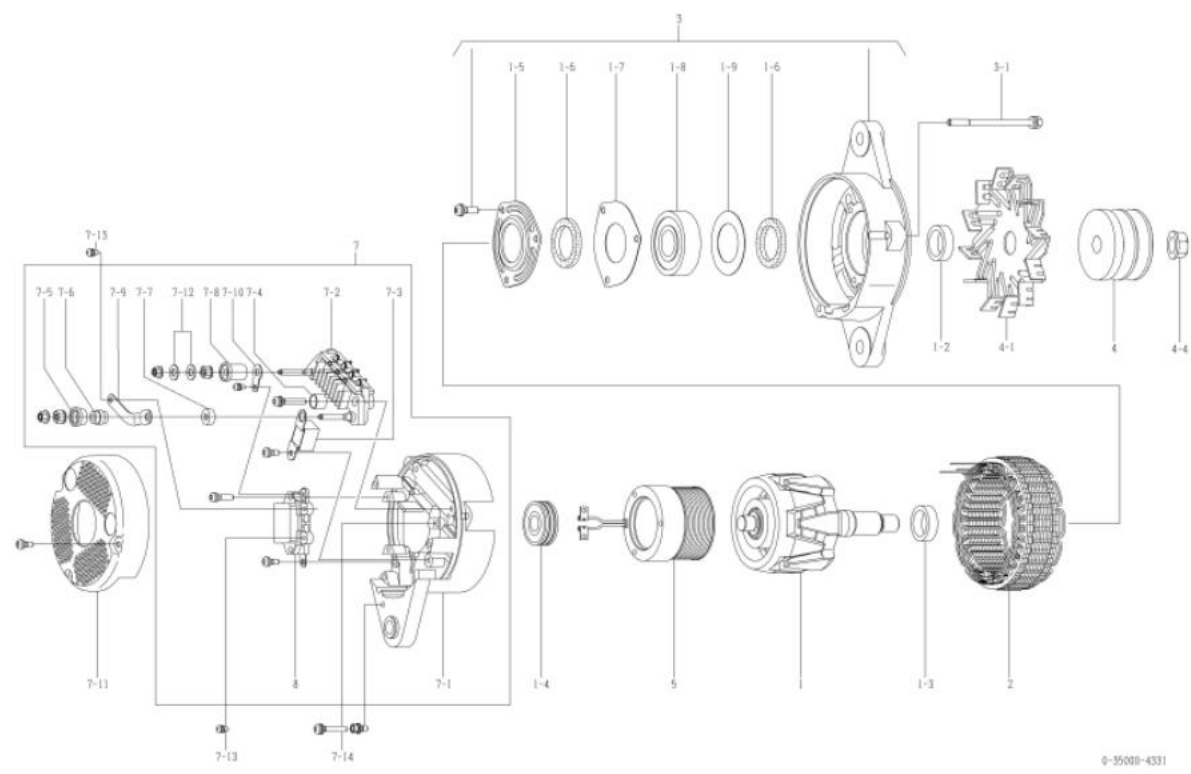
OEM కనటుమర్	కోమాటసు	OEM హార్టన్ నంబర్	600-825-6250
నామమాత్రం అమట్టు	24, 60A	సరఫరా పదం	99.09
బరువు	11 కిలోలు	రేగ్యులేటర్	అంతర్నేత్రమిత
ఇంజన్ మోడల్	SA60125I-2, ఇతరులు		
హాసం	WA450-3, ఇతరులు		
డబ్బెన్ రికార్డ్			
గమనిక	<p>22 టైప్ V బెల్ట్ డబుల్ వేక్స్ (కీవెంచెడ్)</p> <p>సవ్యదిశతో భేరమణం</p> <p>మలలే మరియు ఫయాన్ 0-35000-4220 కి భేన్సంగా ఉంటాయి.</p> <p>తూజా మోడల్ 0-35000-4331, అయితే, అటువంటి భాగాలు</p> <p>రోటర్ అసెంబ్లీ, కాలర్, నేట్టర్ అసెంబ్లీ, ఫేరంట్ బేర్రాకట్టగా అనుకూలమైనది కాదు</p> <p>అసెంబ్లీ, మలలే, మలలే నట్, నేట్టర్ కాయెల్ కో, వెనుక బేర్రాకట్ మరియు కవర్.</p> <p>0-35000-4330, 4331 హాటి నవంత వరతయిక భాగాలను ఉపయోగించాలి.</p> <p>ఆల్టర్నేటర్ అసెంబ్లీ యొక్క హాట్ / కొత్త హార్ట్ నంబర్ను ఎలా గుర్తించాలి :</p> <p>హాట్ మోడల్ మలలేని బిగించడానికి వలెయిన హాషర్, నేవరంగ్ హాషర్ మరియు నట్ను ఉపయోగించండి.</p> <p>కొత్త మోడల్ మలలేని బిగించడానికి ఫలాంజ్ నట్ను ఉపయోగించండి.</p>		

నో	భాగాల సంఖ్య	తయారీదారు భాగాలు లేము	వివరణ	వనరులు	జాబితా ధర	గమనిక
1	0-35100-0300		రోటర్ అసెంబ్లీ	1		
1-2	1-33923-0790		కాలర్	1		
1-3	0-35923-0160		కాలర్	1		
1-4	0-09201-0980		బాల్ బేర్రంగ్	1		వెనుక
1-5	0-35926-0070		శిక్షక	1		
1-6	0-35951-0060		వయాకింగ్	2		
1-7	0-35926-0090		శిక్షక	1		
1-8	0-09201-1140		బాల్ బేర్రంగ్	1		ముందు
1-9	1-33926-0730		శిక్షక	1		
2	0-35200-0460		నేట్టర్ అసెంబ్లీ	1		
3	0-35300-0350		బేర్రాకట్ అసెంబ్లీ	1		1-5 నుండి 1-9 వరకు
3-1	0-0275-06802		బోల్ట్	3		త్వరూ బోల్ట్
4	0-35411-0180		మలలే	1		
4-1	0-35421-0240		అవమాని	1		
4-2	0-09057-0230		హాషర్	1		
4-3	1-0335-16002		నేవరంగ్ హాషర్	1		
4-4	0-0280-16022		నట్	1		
5	0-35120-0290		నేట్టర్ కాయెల్ కో	1		
7	0-35700-0921		ఆర్.బేర్రాకట్ అసెంబ్లీ	1		7-1 నుండి 7-10, 7-12, 8 తో సహా
7-1	0-35710-1010		వెనుక బేర్రాకట్	1		
7-2	0-35730-0700		శిక్షక అసెంబ్లీ	1		
7-3	0-09170-2501		కండెన్సర్	1		
7-4	0-35943-0170		ఇన్సులేట్ బుష్	2		
7-5	0-35943-0150		ఇన్సులేట్ బుష్	1		
7-6	0-35923-0130		కాలర్	1		
7-7	0-35943-0160		ఇన్సులేట్ బుష్	1		
7-8	0-35943-0140		ఇన్సులేట్ బుష్	1		
7-9	0-35784-0210		కనెక్ట్ బార్	1		
7-10	0-35784-0290		కనెక్ట్ బార్	1		
7-11	0-35761-0250		కవర్	1		
7-12	0-09057-0220		హాషర్	2		
7-13	0-09011-3540		నెక్రూ	2		
7-14	0-0056-05302		నెక్రూ	3		
8	0-35719-0211		రేగ్యులేటర్ అసెంబ్లీ	1		



OEM కనటుమర్	కోమాట్సు	OEM పార్ట్స్ నంబర్	600-825-6251
నామమాత్రం అమల్పట్	24, 60A	సరఫరా పదం	10.01□
బరువు	11 కిలోలు	రెగ్యులేటర్	అంతర్నేత్రముత
ఇంజిన్ మోడల్	S60125r-2, ఇతరులు		
హాసం	WA450-3, ఇతరులు		
డ్రైవ్ రికార్డ్ 4330 □ 4331	రోటర్ అసెంబ్లీ, కాలర్, నేటిటర్ అసెంబ్లీ, ఎఫ్. బ్రాకెట్ అసెంబ్లీ, ముల్టీ, ముల్టీ సట్, ఫీల్డ్ కాయిల్ కో, ఆర్. బ్రాకెట్, కవర్ మూర్చబడింది		
గమనిక	<p>22 టైప్ v బెల్ట్ డబుల్ వీక్స్ (కెవెన్సెడ్)</p> <p>సవ్యదిశలో భరమణం</p> <p>ముల్టీ మరయు వహాన్ 0-35000-4221 కి ఛేన్సవ్వనవ.</p> <p>హాత్ మోడల్ 0-35000-4330. అయితే, అటువంటి భాగాలు</p> <p>రోటర్ అసెంబ్లీ, కాలర్, నేటిటర్ అసెంబ్లీ, వేరంట్ బ్రాకెట్ గా అనుకూలవ్వనది కాదు</p> <p>అసెంబ్లీ, ముల్టీ, ముల్టీ సట్, ఫీల్డ్ కాయిల్ కో, వెనుక బ్రాకెట్ మరయు కవర్.</p> <p>0-35000-4330, 4331 హాటి నవంత వరతేయక భాగాలను ఉపయోగించాలి.</p> <p>ఆల్టర్నేటర్ అసెంబ్లీ యొక్క హాత్ / కొత్త పార్ట్ నంబర్ను ఎలా గుర్తించాలి :</p> <p>హాత్ మోడల్ ముల్టీనే బిగించడానికి వలెయిన్ హాషర్, నేవరంగ్ హాషర్ మరయు నట్ను ఉపయోగిస్తారు.</p> <p>కొత్త మోడల్ ముల్టీనే బిగించడానికి ఫలాంజ్ నట్ను ఉపయోగిస్తారు.</p>		

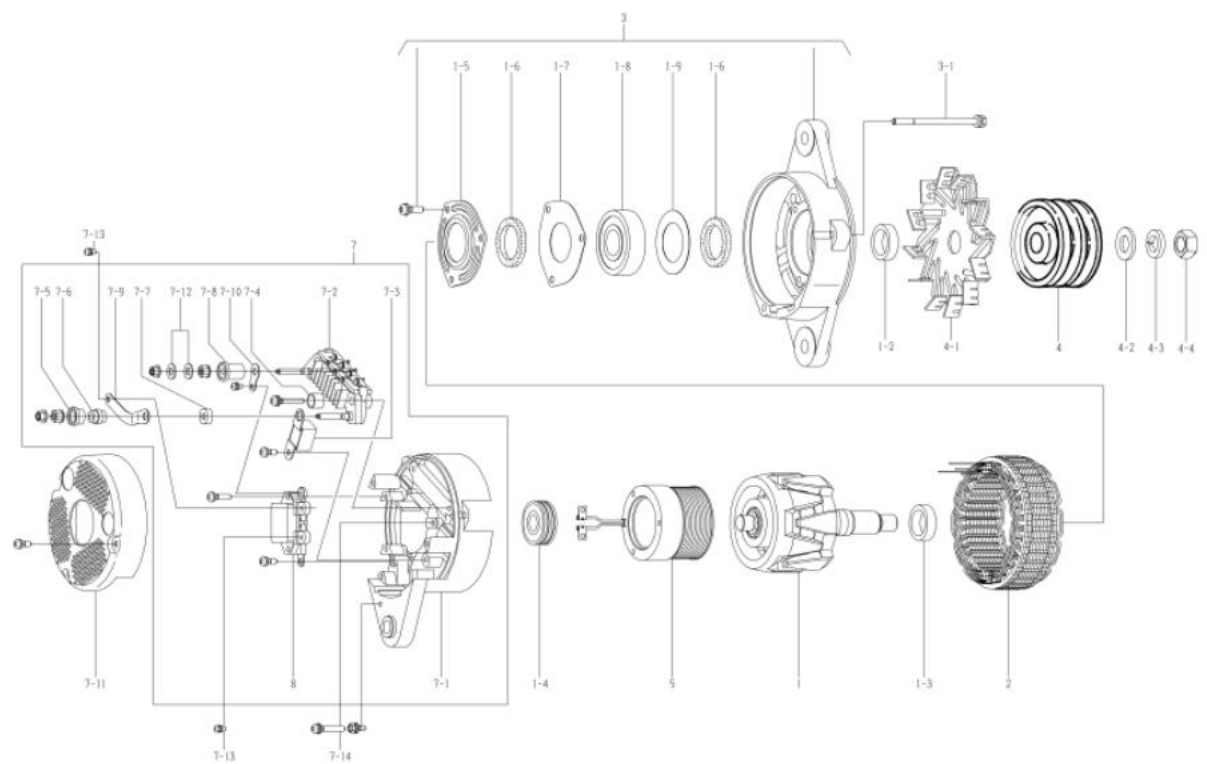
నో	భాగాల సంఖ్య	తయారీదారు భాగాలు లేమ	వేవరణ	వనమాణం	జాబితా ధర	గమనిక
1	0-35100-0418		రోటర్ అసెంబ్లీ	1		
1-2	1-33923-0240		కాలర్	1		
1-3	0-35923-0160		కాలర్	1		
1-4	0-09201-0980		బాల్ బేరంగ్	1		వెనుక
1-5	0-35926-0070		శిక్షక	1		
1-6	0-35951-0060		వయాకింగ్	2		
1-7	0-35926-0090		శిక్షక	1		
1-8	0-09201-1450		బాల్ బేరంగ్	1		ముందు
1-9	1-33926-0730		శిక్షక	1		
2	0-35200-0528		నేటిటర్ అసెంబ్లీ	1		
3	0-35300-0450		బ్రాకెట్ అసెంబ్లీ	1		1-5 నుండి 1-9 వరకు
3-1	0-0275-06802		బోల్ట్	3		త్వరూ బోల్ట్
4	0-35411-0188		ముల్టీ	1		
4-1	0-35421-0240		అవహాన	1		
4-4	0-09006-0730		నట్	1		
5	0-35120-0528		ఫీల్డ్ కాయిల్ కో	1		
7	0-35700-1170		ఆర్. బ్రాకెట్ అసెంబ్లీ	1		7-1 నుండి 7-10, 7-12, 8 తో సహా
7-1	0-35710-1350		వెనుక బ్రాకెట్	1		
7-2	0-35730-0700		శిక్షక అసెంబ్లీ	1		
7-3	0-09170-2501		కండిన్సర్	1		
7-4	0-35943-0170		ఇన్సులేట్ బుష్	2		
7-5	0-35943-0154		ఇన్సులేట్ బుష్	1		
7-6	0-35923-0134		కాలర్	1		
7-7	0-35943-0160		ఇన్సులేట్ బుష్	1		
7-8	0-35943-0140		ఇన్సులేట్ బుష్	1		
7-9	0-35784-0210		కనెక్ట్ బార్	1		
7-10	0-35784-0290		కనెక్ట్ బార్	1		
7-11	0-35761-0318		కవర్	1		
7-12	0-09057-0220		హాషర్	2		
7-13	0-09011-3540		నెక్రూ	2		
7-14	0-0056-05302		నెక్రూ	3		
8	0-35719-0201		రెగ్యులేటర్ అసెంబ్లీ	1		



0-35000-4331

OEM కనెక్టర్	కోమాట్సు	OEM పార్ట్స్ నంబర్	600-825-6270
సామూహిక అనుబంధం	24, 60A	సరఫరా పదం	99.09□
బరువు	11 కిలోలు	రెగ్యులేటర్	అంతర్నేత్రము
ఇంజిన్ మోడల్	5M60140-2, ఇతరులు		
హాసం	PC750-6, ఇతరులు		
డ్రైవ్ రకం			
గమనిక	<p>10 టైప్ V బెల్ట్ డబుల్ వేక్స్ (కవెంబెడ్)</p> <p>అపసవయ దిశలో భేరమణం</p> <p>మూలం 0-35000-4220 కి భేదనవునది.</p> <p>తాజా మోడల్ 0-35000-4351. అయితే, అటువంటి భాగాలు</p> <p>రోటర్ అసెంబ్లీ, కాలర్, నేట్టర్ అసెంబ్లీ, ఫ్రంట్ బేరకెట్ గా అనుకూలమైనది కాదు</p> <p>అసెంబ్లీ, మూలం, మూలం నట్, ఫీల్డ్ కాయిల్ కో, వెనుక బేరకెట్ మరియు కవర్.</p> <p>0-35000-4350, 4351 హాటి నవంత వరతయిక భాగాలను ఉపయోగించాలి.</p> <p>ఆల్టర్నేటర్ అసెంబ్లీ యొక్క హాతి / కొత్త పార్ట్ నంబర్ను ఎలా గుర్తించాలి :</p> <p>హాతి మోడల్ మూలం బిగించడానికి వలెయిన హాషర్, నేట్టర్ హాషర్ మరియు నట్ను ఉపయోగించండి.</p> <p>కొత్త మోడల్ మూలం బిగించడానికి ఫ్రంట్ నట్ను ఉపయోగించండి.</p>		

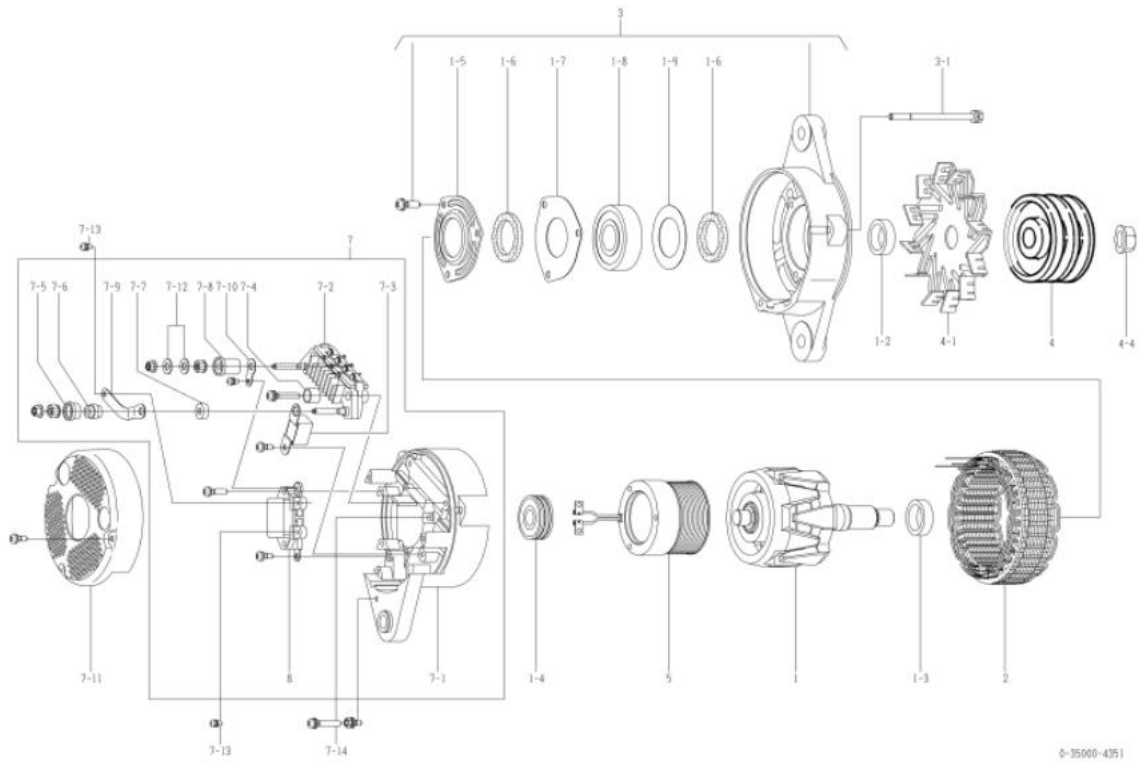
నో	భాగాల సంఖ్య	తయారీదారు భాగాలు లేము	వివరణ	వనరులు	జాబితా ధర	గమనిక
1	0-35100-0300		రోటర్ అసెంబ్లీ	1		
1-2	1-33923-0790		కాలర్	1		
1-3	0-35923-0160		కాలర్	1		
1-4	0-09201-0980		బాల్ బేరెంగ్	1		వెనుక
1-5	0-35926-0070		శిక్షక	1		
1-6	0-35951-0060		వయాకింగ్	2		
1-7	0-35926-0090		శిక్షక	1		
1-8	0-09201-1140		బాల్ బేరెంగ్	1		ముందు
1-9	1-33926-0730		శిక్షక	1		
2	0-35200-0460		నేట్టర్ అసెంబ్లీ	1		
3	0-35300-0350		బేరకెట్ అసెంబ్లీ	1		1-5 నుండి 1-9 వరకు
3-1	0-0275-06802		బోల్ట్	3		త్వరణ బోల్ట్
4	0-35411-0700		మూలం	1		
4-1	0-35421-0230		అవహాన	1		
4-2	0-09057-0230		హాషర్	1		
4-3	1-0335-16002		నేట్టర్ హాషర్	1		
4-4	0-0280-16022		నట్	1		
5	0-35120-0290		ఫీల్డ్ కాయిల్ కో	1		
7	0-35700-0921		ఆర్.బేరకెట్ అసెంబ్లీ	1		7-1 నుండి 7-10, 7-12, 8 తో సహా
7-1	0-35710-1010		వెనుక బేరకెట్	1		
7-2	0-35730-0700		శిక్షక అసెంబ్లీ	1		
7-3	0-09170-2501		కండెన్సర్	1		
7-4	0-35943-0170		ఇన్సులేట్ బుష్	2		
7-5	0-35943-0150		ఇన్సులేట్ బుష్	1		
7-6	0-35923-0130		కాలర్	1		
7-7	0-35943-0160		ఇన్సులేట్ బుష్	1		
7-8	0-35943-0140		ఇన్సులేట్ బుష్	1		
7-9	0-35784-0210		కనెక్ట్ బార్	1		
7-10	0-35784-0290		కనెక్ట్ బార్	1		
7-11	0-35761-0250		కవర్	1		
7-12	0-09057-0220		హాషర్	2		
7-13	0-09011-3540		నేట్టర్	2		
7-14	0-0056-05302		నేట్టర్	3		
8	0-35719-0211		రెగ్యులేటర్ అసెంబ్లీ	1		



0-35000-4350

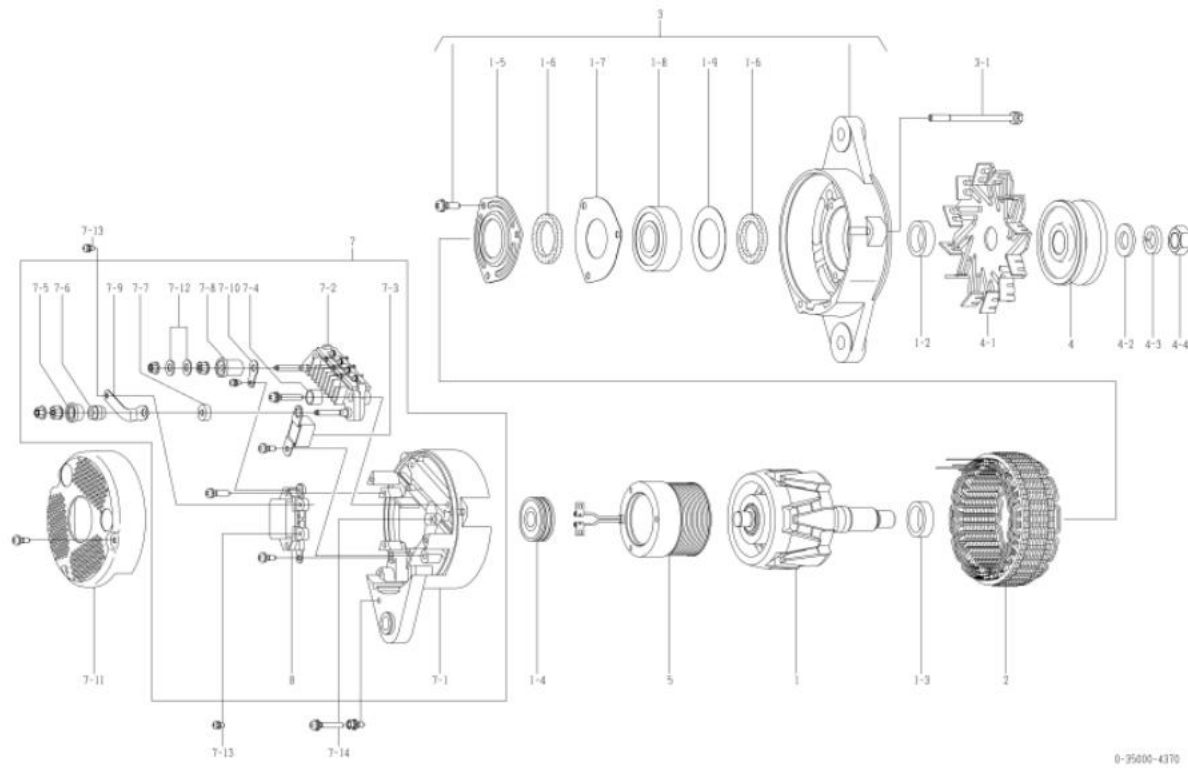
OEM కనటుమర్	కోమాటసు	OEM హార్టన్ నంబర్	600-825-6271
నామమాత్రమ అమట్టు	24, 60A	సరఫరా పదం	10.01□
బరువు	11 కిలోలు	రేగ్యులేటర్	అంతర్నేర్మిత
ఇంజిన్ మోడల్	SAI60140r-2, ఇతరులు		
హాసం	r750-6, ఇతరులు		
డ్రైవ్ రికార్డ్ 4350 □ 4351	రోటర్ అసెంబ్లీ, కాలర్, నేట్టర్ అసెంబ్లీ, ఎన్. బ్రాకెట్ అసెంబ్లీ, ములీ, ములీ నట్, వేల్డ్ కాయల్ కో, ఆర్. బ్రాకెట్, కవర్ మార్చబడింది		
గమనిక	<p>10 టైప్ v బెల్ట్ డబుల్ వీక్స్ (కీవెంచెడి)</p> <p>అపసవ్య దిశలో భేరమణం</p> <p>ములీ 0-35000-4221 కి భేరమణం.</p> <p>హాట్ మోడల్ 0-35000-4350. అయితే, అటువంటి భాగాలు</p> <p>రోటర్ అసెంబ్లీ, కాలర్, నేట్టర్ అసెంబ్లీ, వేల్డ్ బ్రాకెట్ గా అనుకూలమైనది కాదు</p> <p>అసెంబ్లీ, ములీ, ములీ నట్, వేల్డ్ కాయల్ కో, వెనుక బ్రాకెట్ మరియు కవర్.</p> <p>0-35000-4350, 4351 హాటి నవంత వరతయిక భాగాలను ఉపయోగించాలి.</p> <p>ఆల్టర్నేటర్ అసెంబ్లీ యొక్క హాట్ / కొత్త హార్ట్ నంబర్ను ఎలా గుర్తించాలి :</p> <p>హాట్ మోడల్ ములీనే బిగించడానికి వలెయిన హాషర్, నేవరంగ్ హాషర్ మరియు నట్ను ఉపయోగించండి.</p> <p>కొత్త మోడల్ ములీనే బిగించడానికి ఫలాంజ్ నట్ను ఉపయోగించండి.</p>		

నో	భాగాల సంఖ్య	తయారీదారు భాగాలు లేమ	వివరణ	వనం	జాబితా ధర	గమనిక
1	0-35100-0418		రోటర్ అసెంబ్లీ	1		
1-2	1-33923-0240		కాలర్	1		
1-3	0-35923-0160		కాలర్	1		
1-4	0-09201-0980		బాల్ బేరంగ్	1		వెనుక
1-5	0-35926-0070		శిక్షక	1		
1-6	0-35951-0060		వయాకింగ్	2		
1-7	0-35926-0090		శిక్షక	1		
1-8	0-09201-1450		బాల్ బేరంగ్	1		ముందు
1-9	1-33926-0730		శిక్షక	1		
2	0-35200-0528		నేట్టర్ అసెంబ్లీ	1		
3	0-35300-0450		బ్రాకెట్ అసెంబ్లీ	1		1-5 నుండి 1-9 వరకు
3-1	0-0275-06802		బ్రాకెట్	3		త్వర బ్రాకెట్
4	0-35411-0708		ములీ	1		
4-1	0-35421-0230		అవమాన	1		
4-4	0-09006-0730		నట్	1		
5	0-35120-0528		వేల్డ్ కాయల్ కో	1		
7	0-35700-1170		ఆర్. బ్రాకెట్ అసెంబ్లీ	1		7-1 నుండి 7-10, 7-12, 8 తో సహా
7-1	0-35710-1350		వెనుక బ్రాకెట్	1		
7-2	0-35730-0700		శిక్షక అసెంబ్లీ	1		
7-3	0-09170-2501		కండ్లెనర్	1		
7-4	0-35943-0170		ఇన్సులేట్ బుష్	2		
7-5	0-35943-0154		ఇన్సులేట్ బుష్	1		
7-6	0-35923-0134		కాలర్	1		
7-7	0-35943-0160		ఇన్సులేట్ బుష్	1		
7-8	0-35943-0140		ఇన్సులేట్ బుష్	1		
7-9	0-35784-0210		కనెక్ట్ బార్	1		
7-10	0-35784-0290		కనెక్ట్ బార్	1		
7-11	0-35761-0318		కవర్	1		
7-12	0-09057-0220		హాషర్	2		
7-13	0-09011-3540		నెక్రూ	2		
7-14	0-0056-05302		నెక్రూ	3		
8	0-35719-0201		రేగ్యులేటర్ అసెంబ్లీ	1		



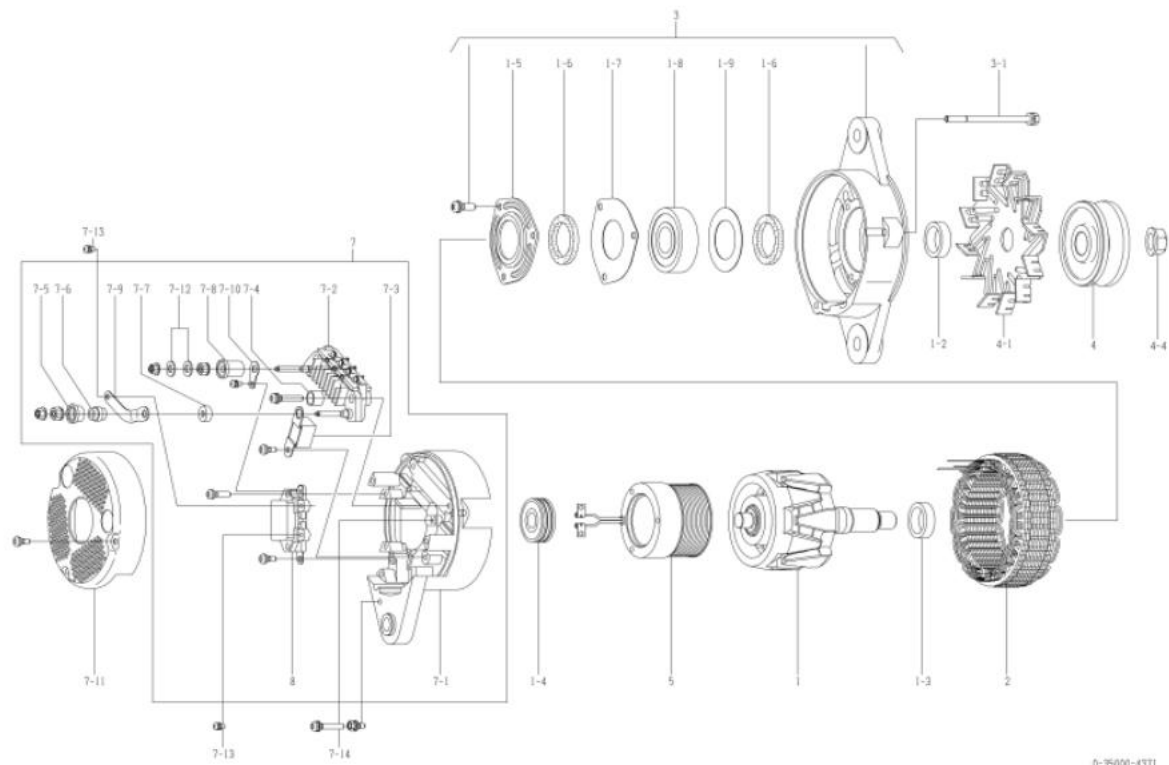
OEM కనటుమర్	కోమాట్సు	OEM పార్ట్స్ నంబర్	600-825-6330
సామూహిక అనుబంధం	24, 60A	సరఫరా పదం	99.09□
బరువు	11 కిలోలు	రెగ్యులేటర్	అంతర్నేత్రము
ఇంజిన్ మోడల్ 60170-2, ఇతరులు			
హాసం	275A, ఇతరులు		
డిజైన్ రికార్డ్			
గమనిక	<p>19 ట్రవ్ టెల్ నెట్ వేక్</p> <p>చలి నెట్ పకత</p> <p>సవ్యుద్దిశలో భరమణం</p> <p>భారత అసెంబ్లీ మరియు వెనుక బేరంగ్ 0-35000-4240 నుండి భేనంగా ఉంటాయి.</p> <p>తాజా మోడల్ 0-35000-4371. అయితే, అటువంటి భాగాలు</p> <p>రోటర్ అసెంబ్లీ, కాలర్, నేట్టర్ అసెంబ్లీ, ఫరంట్ బేరకట్ గా అనుకూలమైనది కాదు</p> <p>అసెంబ్లీ, ములీ, ములీ నట్, నేట్ కాయల్ కో, వెనుక బేరకట్ మరియు కవర్.</p> <p>0-35000-4370, 4371 హాటి నవంత వరతయిక భాగాలను ఉపయోగించాలి.</p> <p>ఆల్టర్నేటర్ అసెంబ్లీ యొక్క హాత / కొత్త పార్ట్ నంబర్ను ఎలా గుర్తించాలి :</p> <p>హాత మోడల్ ములీనే బిగించడానికి వలెయిన హాషర్, నేట్ రంగ్ హాషర్ మరియు నట్ను ఉపయోగించండి.</p> <p>కొత్త మోడల్ ములీనే బిగించడానికి ఫలాంజ్ నట్ను ఉపయోగించండి.</p>		

నో	భాగాల సంఖ్య	తయారీదారు భాగాలు లేమ	వివరణ	పరిమాణం	జాబితా ధర	గమనిక
1	0-35100-0300		రోటర్ అసెంబ్లీ	1		
1-2	1-33923-0790		కాలర్	1		
1-3	0-35923-0160		కాలర్	1		
1-4	0-09201-1130		బాల్ బేరంగ్	1		వెనుక
1-5	0-35926-0070		శిల్యక	1		
1-6	0-35951-0060		వయాకింగ్	2		
1-7	0-35926-0090		శిల్యక	1		
1-8	0-09201-1160		బాల్ బేరంగ్	1		ముందు
1-9	1-33926-0730		శిల్యక	1		
2	0-35200-0460		నేట్టర్ అసెంబ్లీ	1		
3	0-35300-0380		బేరకట్ అసెంబ్లీ	1		1-5 నుండి 1-9 వరకు
3-1	0-0275-06802		బోల్ట్	3		త్వూ బోల్ట్
4	0-35411-0600		ములీ	1		
4-1	0-35421-0240		అవహాసి	1		
4-2	0-09057-0230		హాషర్	1		
4-3	1-0335-16002		నేట్ రంగ్ హాషర్	1		
4-4	0-0280-16022		నట్	1		
5	0-35120-0290		నేట్ కాయల్ కో	1		
7	0-35700-0921		ఆర్.బేరకట్ అసెంబ్లీ	1		7-1 నుండి 7-10, 7-12, 8 తో సహా
7-1	0-35710-1010		వెనుక బేరకట్	1		
7-2	0-35730-0700		శిల్యక అసెంబ్లీ	1		
7-3	0-09170-2501		కండినెసర్	1		
7-4	0-35943-0170		ఇన్సులేట్ బుష్	2		
7-5	0-35943-0150		ఇన్సులేట్ బుష్	1		
7-6	0-35923-0130		కాలర్	1		
7-7	0-35943-0160		ఇన్సులేట్ బుష్	1		
7-8	0-35943-0140		ఇన్సులేట్ బుష్	1		
7-9	0-35784-0210		కనెక్ట్ బార్	1		
7-10	0-35784-0290		కనెక్ట్ బార్	1		
7-11	0-35761-0250		కవర్	1		
7-12	0-09057-0220		హాషర్	2		
7-13	0-09011-3540		నేట్ రూ	2		
7-14	0-0056-05302		నేట్ రూ	3		
8	0-35719-0211		రెగ్యులేటర్ అసెంబ్లీ	1		



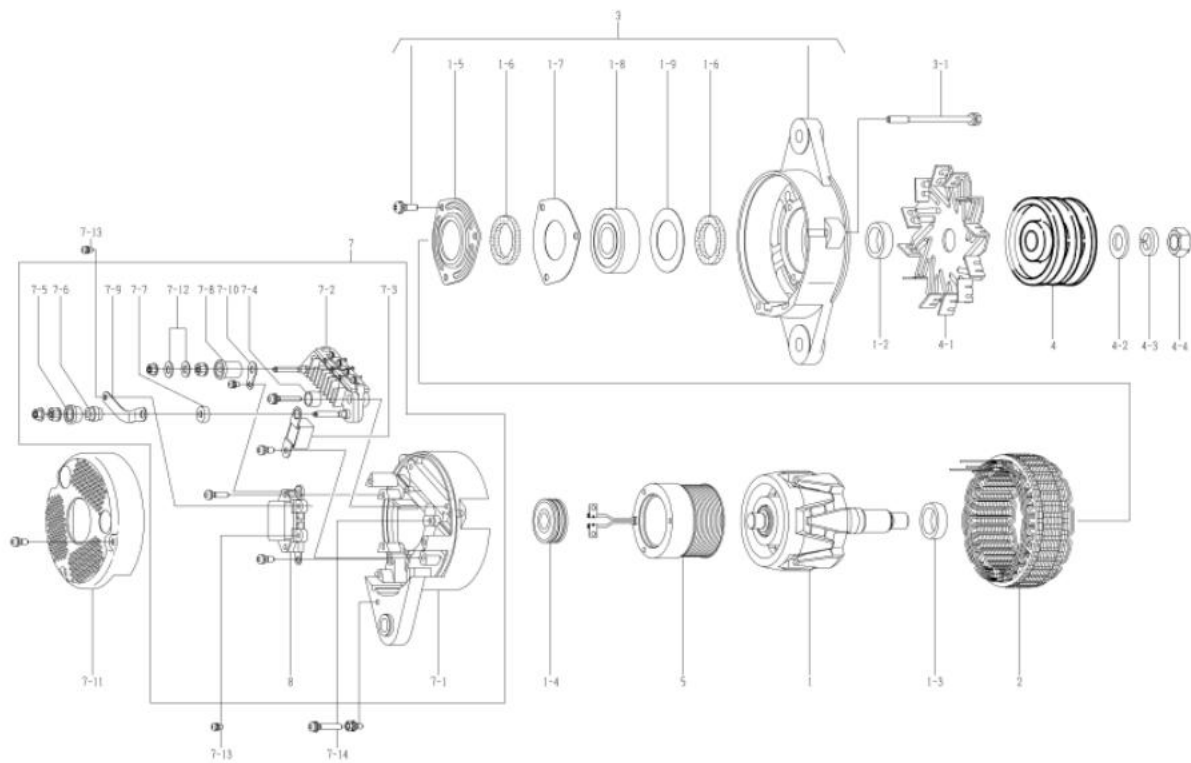
కస్టమర్	కోమాన్సు	వోల్టేజీ	600-825-6331
నామమాత్రపు అమల్పట్	24, 60A	సరఫరా పదం	10.01
బరువు	11 కిలోలు	రెగ్యులేటర్	అంతర్నేత్రము
ఇంజిన్ మోడల్ 60170-2, ఇతరులు			
హాసం	275A ఇతరులు		
డ్రైవ్ రికార్డ్ 4370 & 4371	రోటర్ అసెంబ్లీ, కాలర్, నేట్టర్ అసెంబ్లీ, ఎఫ్. బ్రాకెట్ అసెంబ్లీ, ములీ, ములీ సట్, వేల్డ్ కాయ్ కో, ఆర్. బ్రాకెట్, కవర్ మూలపబడింది		
గమనీక	<p>19 ట్రవ్ టెల్ నెంగల్ వేక్</p> <p>చలి నెరోడకత</p> <p>సవ్యుడిశలో భరమణం</p> <p>భ్రాకెట్ అసెంబ్లీ మరయు వెనుక బేరంగ్ 0-35000-4241 నుండి భేనసంగా ఉంటాయి.</p> <p>హాత్ మోడల్ 0-35000-4370. అయితే, అటువంటి భాగాలు</p> <p>రోటర్ అసెంబ్లీ, కాలర్, నేట్టర్ అసెంబ్లీ, వరంట్ బ్రాకెట్ గా అనుకూలమైనది కాదు</p> <p>అసెంబ్లీ, ములీ, ములీ సట్, వేల్డ్ కాయ్ కో, వెనుక బ్రాకెట్ మరయు కవర్.</p> <p>0-35000-4370, 4371 హాటి నవంత వరతయేక భాగాలను ఉపయోగించాలి.</p> <p>ఆల్టర్నేటర్ అసెంబ్లీ యొక్క హాత్ / కొత్త హార్ట్ నంబర్ను ఎలా గుర్తించాలి :</p> <p>హాత్ మోడల్ ములీనే బిగించడానికి వలెయిన హాషర్, నేవరంగ్ హాషర్ మరయు సట్ను ఉపయోగిస్తారు.</p> <p>కొత్త మోడల్ ములీనే బిగించడానికి వలాంజ్ సట్ను ఉపయోగిస్తారు.</p>		

నో	భాగాల సంఖ్య	తయారీదారు భాగాలు లేమ	వివరణ	వనంబం	జాబితా ధర	గమనీక
1	0-35100-0418		రోటర్ అసెంబ్లీ	1		
1-2	1-33923-0240		కాలర్	1		
1-3	0-35923-0160		కాలర్	1		
1-4	0-09201-1130		బాల్ బేరంగ్	1		వెనుక
1-5	0-35926-0070		శిక్షక	1		
1-6	0-35951-0060		వయాకింగ్	2		
1-7	0-35926-0090		శిక్షక	1		
1-8	0-09201-1460		బాల్ బేరంగ్	1		ముందు
1-9	1-33926-0730		శిక్షక	1		
2	0-35200-0528		నేట్టర్ అసెంబ్లీ	1		
3	0-35300-0470		భ్రాకెట్ అసెంబ్లీ	1		1-5 నుండి 1-9 వరకు
3-1	0-0275-06802		బోల్ట్	3		త్రూ బోల్ట్
4	0-35411-0604		ములీ	1		
4-1	0-35421-0240		అవమాన	1		
4-4	0-09006-0730		నట్	1		
5	0-35120-0528		వేల్డ్ కాయ్ కో	1		
7	0-35700-1170		ఆర్. బ్రాకెట్ అసెంబ్లీ	1		7-1 నుండి 7-10, 7-12, 8 తో సహా
7-1	0-35710-1350		వెనుక బ్రాకెట్	1		
7-2	0-35730-0700		శిక్షక అసెంబ్లీ	1		
7-3	0-09170-2501		కండ్లెన్సర్	1		
7-4	0-35943-0170		ఇన్సులేట్ బుష్	2		
7-5	0-35943-0154		ఇన్సులేట్ బుష్	1		
7-6	0-35923-0134		కాలర్	1		
7-7	0-35943-0160		ఇన్సులేట్ బుష్	1		
7-8	0-35943-0140		ఇన్సులేట్ బుష్	1		
7-9	0-35784-0210		కనెక్ట్ బార్	1		
7-10	0-35784-0290		కనెక్ట్ బార్	1		
7-11	0-35761-0318		కవర్	1		
7-12	0-09057-0220		హాషర్	2		
7-13	0-09011-3540		నెక్రూ	2		
7-14	0-0056-05302		నెక్రూ	3		
8	0-35719-0201		రెగ్యులేటర్ అసెంబ్లీ	1		



కనీసము	కొమాన్సు	కనీసము నంబర్	600-825-6370
నామమాత్రము అమల్పట్	24, 60x	సరఫరా పదం	99.09
బరువు	11 కిలోలు	రేగ్యులేటర్	అంతర్నిర్మిత
ఇంజన్ మోడల్	SA60140-2, ఇతరులు		
హాసం	35500-30, ఇతరులు		
డ్రైవ్ రికార్డ్			
గమనిక	<p>10 టైప్ బెల్ట్ డబుల్ వేక్స్</p> <p>చిల్లీ నోట్లకత</p> <p>అపసవ్య దిశలో భేదములు</p> <p>1. బేరెట్ అసెంబ్లీ మరియు వెనుక బేరెంగ్ 0-35000-4220 నుండి భేదముగా ఉంటాయి.</p> <p>ఈజా మోడల్ 0-35000-4401. అయితే, అటువంటి భాగాలు</p> <p>రోటర్ అసెంబ్లీ, కాలర్, నేట్టర్ అసెంబ్లీ, ఫ్రంట్ బేరెట్టర్ అనుకూలమైనది కాదు</p> <p>అసెంబ్లీ, ముల్టీ, ముల్టీ నట్, వేల్డ్ కాయల్ కో, వెనుక బేరెట్టర్ మరియు కవర్.</p> <p>0-35000-4400, 4401 వాటి నేపథ్య వరతయిక భాగాలను ఉపయోగించాలి.</p> <p>ఆల్టర్నేటింగ్ అసెంబ్లీ యొక్క హత / కొత్త హాల్ట్ నంబర్ను ఎలా గుర్తించాలి :</p> <p>హత మోడల్ ముల్టీని బిగించడానికి వలెయిన హాల్ట్, నేట్టర్ హాల్ట్ మరియు నట్ను ఉపయోగించండి.</p> <p>కొత్త మోడల్ ముల్టీని బిగించడానికి ఫ్రంట్ నట్ను ఉపయోగించండి.</p>		

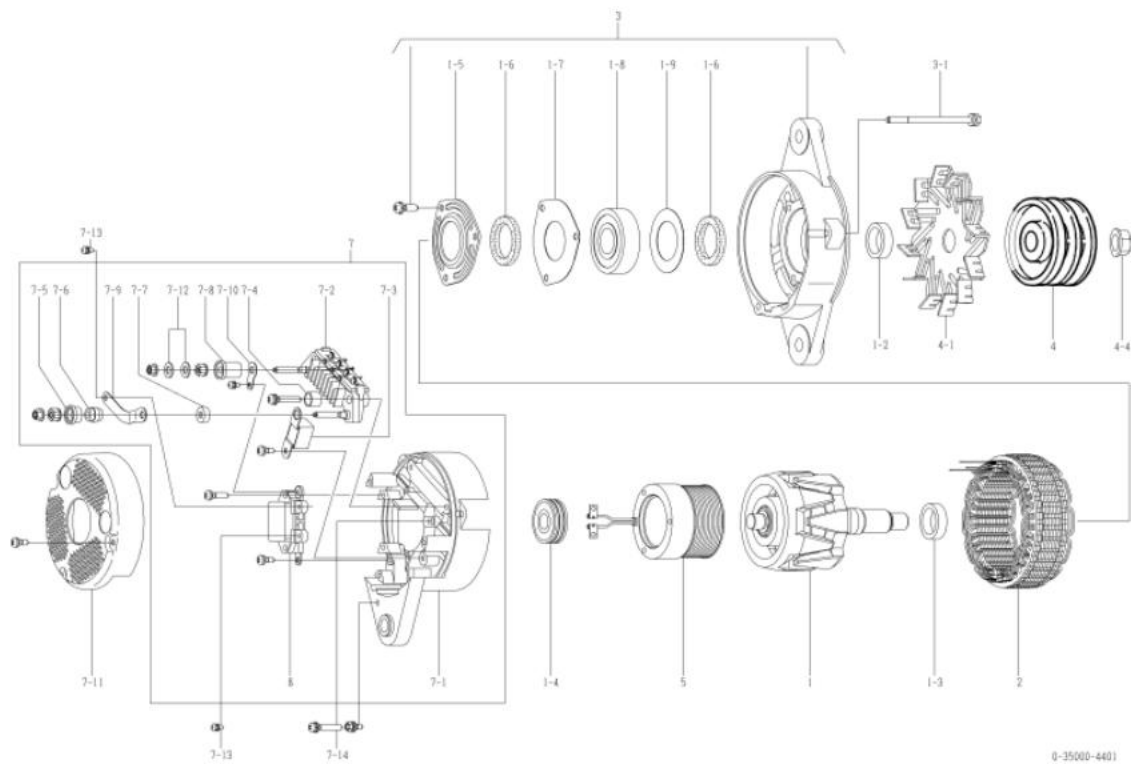
నో	భాగాల సంఖ్య	తయారీదారు భాగాలు లేమ	వివరణ	వనీయం	జాబితా ధర	గమనిక
1	0-35100-0300		రోటర్ అసెంబ్లీ	1		
1-2	1-33923-0790		కాలర్	1		
1-3	0-35923-0160		కాలర్	1		
1-4	0-09201-1130		బాల్ బేరెంగ్	1		వెనుక
1-5	0-35926-0070		శిక్షక	1		
1-6	0-35951-0060		వేయాకింగ్	2		
1-7	0-35926-0090		శిక్షక	1		
1-8	0-09201-1160		బాల్ బేరెంగ్	1		ముందు
1-9	1-33926-0730		శిక్షక	1		
2	0-35200-0460		నేట్టర్ అసెంబ్లీ	1		
3	0-35300-0380		బేరెట్టర్ అసెంబ్లీ	1		1-5 నుండి 1-9 వరకు
3-1	0-0275-06802		బోల్ట్	3		త్వూ బోల్ట్
4	0-35411-0631		ముల్టీ	1		
4-1	0-35421-0230		అవమాన	1		
4-2	0-09057-0230		హాల్ట్	1		
4-3	1-0335-16002		నేట్టర్ హాల్ట్	1		
4-4	0-0280-16022		నట్	1		
5	0-35120-0290		వేల్డ్ కాయల్ కో	1		
7	0-35700-0921		ఆర్.బేరెట్టర్ అసెంబ్లీ	1		7-1 నుండి 7-10, 7-12, 8 తో సహా
7-1	0-35710-1010		వెనుక బేరెట్టర్	1		
7-2	0-35730-0700		శిక్షక అసెంబ్లీ	1		
7-3	0-09170-2501		కండ్లెన్సర్	1		
7-4	0-35943-0170		ఇన్సులేట్ బుష్	2		
7-5	0-35943-0150		ఇన్సులేట్ బుష్	1		
7-6	0-35923-0130		కాలర్	1		
7-7	0-35943-0160		ఇన్సులేట్ బుష్	1		
7-8	0-35943-0140		ఇన్సులేట్ బుష్	1		
7-9	0-35784-0210		కనెక్ట్ బార్	1		
7-10	0-35784-0290		కనెక్ట్ బార్	1		
7-11	0-35761-0250		కవర్	1		
7-12	0-09057-0220		హాల్ట్	2		
7-13	0-09011-3540		నేట్టర్	2		
7-14	0-0056-05302		నేట్టర్	3		
8	0-35719-0211		రేగ్యులేటర్ అసెంబ్లీ	1		



0-35000-4400

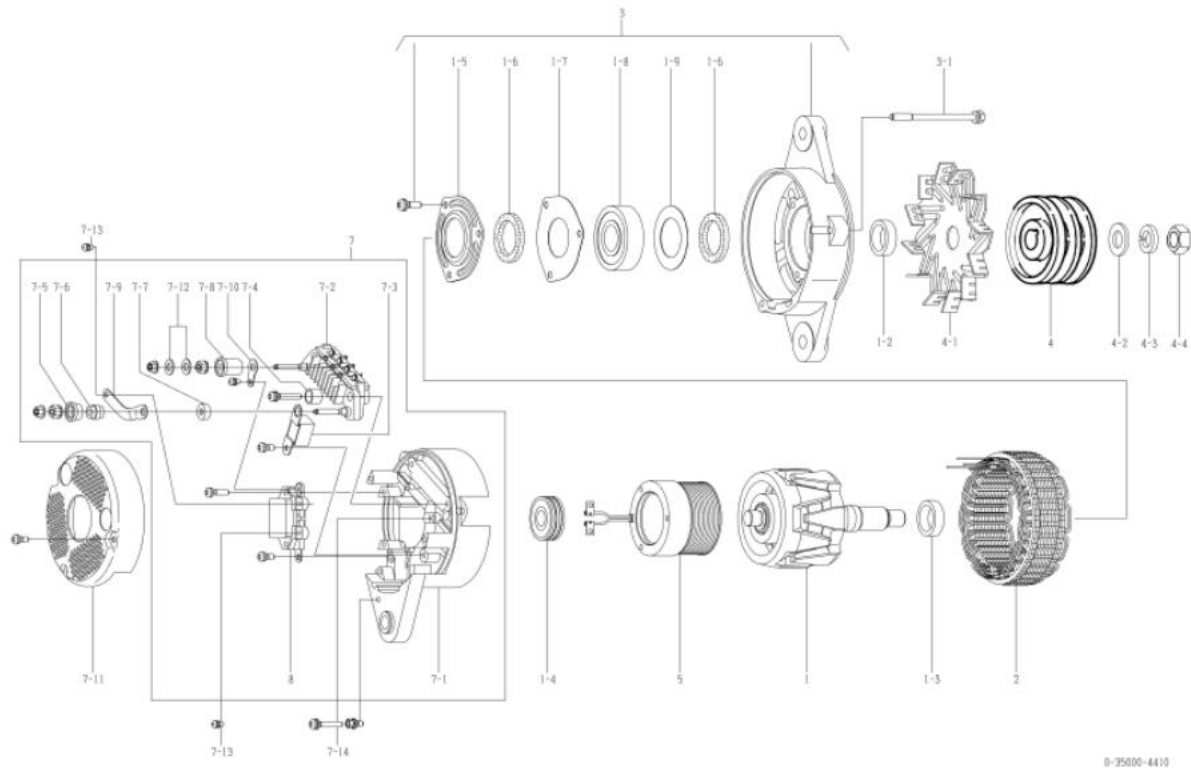
OEM కనీసము	కోమాట్సు	OEM హార్టెన్ నంబర్	600-825-6371
నామమాత్రపు అమల్పట్	24, 60A	సరఫరా పదం	10.01□
బరువు	11 కిలోలు	రెగ్యులేటర్	అంతర్నేరమిత
ఇంజిన్ మోడల్	SA6D140-2c, ఇతరులు		
హాసం	0355DUA-30, ఇతరులు		
డ్రైవ్ రికార్డ్ 4400 □ 4401	రోటర్ అసెంబ్లీ, కాలర్, నేటిటర్ అసెంబ్లీ, ఎఫ్. బ్రాకెట్ అసెంబ్లీ, ముల్లీ, ముల్లీ నట్, ఫీల్డ్ కాయిల్ కో, ఆర్. బ్రాకెట్, కవర్ మార్చబడింది		
గమనిక	<p>10 టైప్ బెల్ట్ డబుల్ వేక్స్</p> <p>చలి నిరోధకత</p> <p>అపసవయ దీశలో భేరమణం</p> <p>ఓ. బ్రాకెట్ అసెంబ్లీ మరియు వెనుక బేరింగ్ 0-35000-4221 నుండి భేనసంగా ఉంటాయి.</p> <p>హాల్ మోడల్ 0-35000-4400. అయితే, అటువంటి భాగాలు</p> <p>రోటర్ అసెంబ్లీ, కాలర్, నేటిటర్ అసెంబ్లీ, వేరంట్ బ్రాకెట్ గా అనుకూలమైనది కాదు</p> <p>అసెంబ్లీ, ముల్లీ, ముల్లీ నట్, ఫీల్డ్ కాయిల్ కో, వెనుక బ్రాకెట్ మరియు కవర్.</p> <p>0-35000-4400, 4401 హాటి నవంత వరతయక భాగాలను ఉపయోగించాలి.</p> <p>ఆల్టర్నేటర్ అసెంబ్లీ యొక్క హాల్ / కొత్త హార్ట్ నంబర్ను ఎలా గుర్తించాలి :</p> <p>హాల్ మోడల్ ముల్లీనే బిగించడానికి వలెయిన హాషర్, నేవరంగ్ హాషర్ మరియు నట్ను ఉపయోగిస్తారు.</p> <p>కొత్త మోడల్ ముల్లీనే బిగించడానికి ఫ్లాంజ్ నట్ను ఉపయోగిస్తారు.</p>		

నో	భాగాల సంఖ్య	తయారీదారు భాగాలు లేమ	వివరణ	వనం	జాబితా ధర	గమనిక
1	0-35100-0418		రోటర్ అసెంబ్లీ	1		
1-2	1-33923-0240		కాలర్	1		
1-3	0-35923-0160		కాలర్	1		
1-4	0-09201-1130		బాల్ బేరింగ్	1		వెనుక
1-5	0-35926-0070		శిక్షణ	1		
1-6	0-35951-0060		వయాకింగ్	2		
1-7	0-35926-0090		శిక్షణ	1		
1-8	0-09201-1460		బాల్ బేరింగ్	1		ముందు
1-9	1-33926-0730		శిక్షణ	1		
2	0-35200-0528		నేటిటర్ అసెంబ్లీ	1		
3	0-35300-0470		బ్రాకెట్ అసెంబ్లీ	1		1-5 నుండి 1-9 వరకు
3-1	0-0275-06802		బోల్ట్	3		త్వర బోల్ట్
4	0-35411-0638		ముల్లీ	1		
4-1	0-35421-0230		అవహాన	1		
4-4	0-09006-0730		నట్	1		
5	0-35120-0528		ఫీల్డ్ కాయిల్ కో	1		
7	0-35700-1170		ఆర్. బ్రాకెట్ అసెంబ్లీ	1		7-1 నుండి 7-10, 7-12, 8 తో సహా
7-1	0-35710-1350		వెనుక బ్రాకెట్	1		
7-2	0-35730-0700		శిక్షణ అసెంబ్లీ	1		
7-3	0-09170-2501		కండ్లెనర్	1		
7-4	0-35943-0170		ఇన్సులేట్ బుష్	2		
7-5	0-35943-0154		ఇన్సులేట్ బుష్	1		
7-6	0-35923-0134		కాలర్	1		
7-7	0-35943-0160		ఇన్సులేట్ బుష్	1		
7-8	0-35943-0140		ఇన్సులేట్ బుష్	1		
7-9	0-35784-0210		కనెక్ట్ బార్	1		
7-10	0-35784-0290		కనెక్ట్ బార్	1		
7-11	0-35761-0318		కవర్	1		
7-12	0-09057-0220		హాషర్	2		
7-13	0-09011-3540		నెక్రూ	2		
7-14	0-0056-05302		నెక్రూ	3		
8	0-35719-0201		రెగ్యులేటర్ అసెంబ్లీ	1		



OEM కనీసము	కోమాట్సు	OEM పార్ట్స్ నంబర్	600-825-6510
నామమాత్రమ అమల్పట్	24, 60A	సరఫరా పదం	99.09□
బరువు	11 కిలోలు	రెగ్యులేటర్	అంతర్నేత్రము
ఇంజిన్ మోడల్ :60155-4, ఇతరులు			
హాసం	0155A-1, ఇతరులు		
డ్రైవ్ రికార్డ్			
గమనిక	<p>13 టైప్ బెల్ట్ డబుల్ వేక్స్ సవ్యదిశలో భేరమణం మల్టీ మరీయు వయాన్ 0-35000-4220 కి భేన్సంగా ఉంటాయి. తాజా మోడల్ 0-35000-4411. అయితే, అటువంటి భాగాలు రోటర్ అసెంబ్లీ, కాలర్, నేట్టర్ అసెంబ్లీ, వేరంట్ బేరకెట్ గా అనుకూలమైనది కాదు అసెంబ్లీ, మల్టీ, మల్టీ నట్, ఫీల్డ్ కాయిల్ కో, వెనుక బేరకెట్ మరీయు కవర్. 0-35000-4410, 4411 హాటి నేవంత వరతయిక భాగాలను ఉపయోగించాలి. ఆల్టర్నేటర్ అసెంబ్లీ యొక్క హత / కొత్త పార్ట్స్ సంబంధం ఎలా గుర్తించాలి : హత మోడల్ మల్టీనే బిగించడానికి వలెయిన్ హాషర్, నేవరంగ్ హాషర్ మరీయు నట్సు ఉపయోగిస్తారు. కొత్త మోడల్ మల్టీనే బిగించడానికి ఫలాంజ్ నట్సు ఉపయోగిస్తారు.</p>		

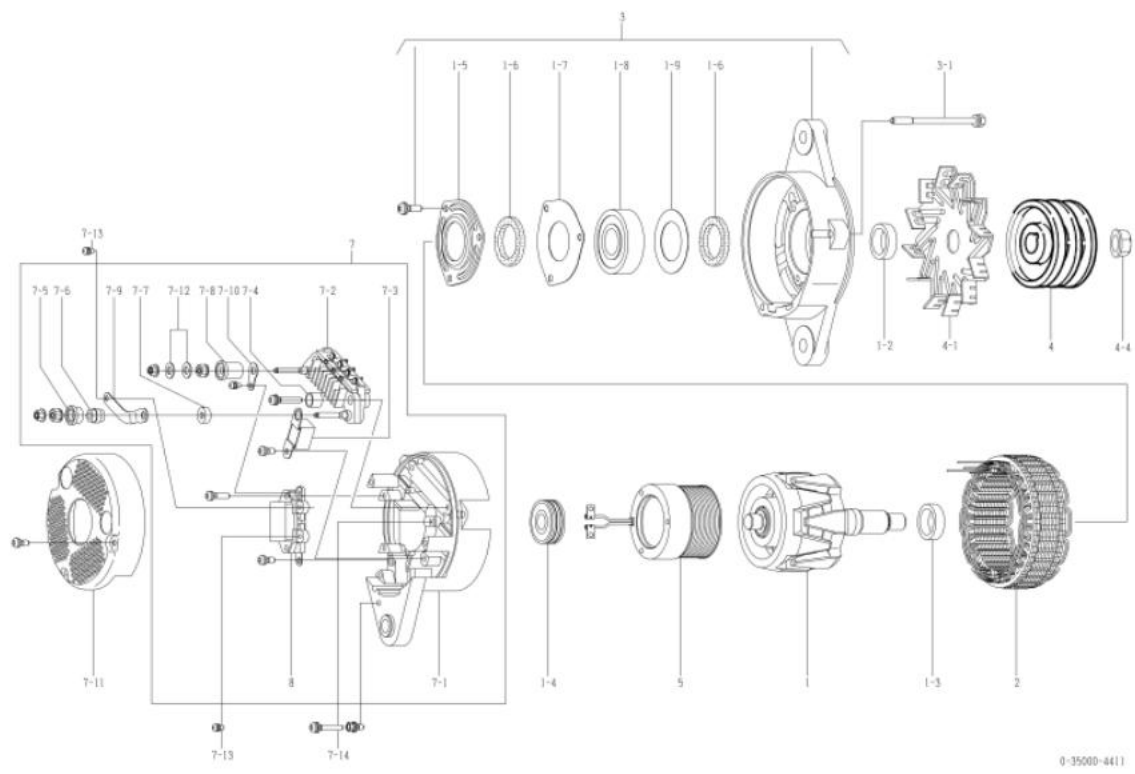
నో	భాగాల సంఖ్య	తయారీదారు భాగాలు లేమ	వేవరణ	వనంబం	జాబితా ధర	గమనిక
1	0-35100-0300		రోటర్ అసెంబ్లీ	1		
1-2	1-33923-0790		కాలర్	1		
1-3	0-35923-0160		కాలర్	1		
1-4	0-09201-0980		బాల్ బేరంగ్	1		వెనుక
1-5	0-35926-0070		శిక్షక	1		
1-6	0-35951-0060		వయాకింగ్	2		
1-7	0-35926-0090		శిక్షక	1		
1-8	0-09201-1140		బాల్ బేరంగ్	1		ముందు
1-9	1-33926-0730		శిక్షక	1		
2	0-35200-0460		నేట్టర్ అసెంబ్లీ	1		
3	0-35300-0350		బేరకెట్ అసెంబ్లీ	1		1-5 నుండి 1-9 వరకు
3-1	0-0275-06802		బోల్ట్	3		త్వూ బోల్ట్
4	1-33411-2470		మల్టీ	1		
4-1	0-35421-0240		అవహాన	1		
4-2	0-09057-0230		హాషర్	1		
4-3	1-0335-16002		నేవరంగ్ హాషర్	1		
4-4	0-0280-16022		నట్	1		
5	0-35120-0290		ఫీల్డ్ కాయిల్ కో	1		
7	0-35700-0921		ఆర్.బేరకెట్ అసెంబ్లీ	1		7-1 నుండి 7-10, 7-12, 8 తో సహా
7-1	0-35710-1010		వెనుక బేరకెట్	1		
7-2	0-35730-0700		శిక్షక అసెంబ్లీ	1		
7-3	0-09170-2501		కండెన్సర్	1		
7-4	0-35943-0170		ఇన్సులేట్ బుష్	2		
7-5	0-35943-0150		ఇన్సులేట్ బుష్	1		
7-6	0-35923-0130		కాలర్	1		
7-7	0-35943-0160		ఇన్సులేట్ బుష్	1		
7-8	0-35943-0140		ఇన్సులేట్ బుష్	1		
7-9	0-35784-0210		కనెక్ట్ బార్	1		
7-10	0-35784-0290		కనెక్ట్ బార్	1		
7-11	0-35761-0250		కవర్	1		
7-12	0-09057-0220		హాషర్	2		
7-13	0-09011-3540		నేకరూ	2		
7-14	0-0056-05302		నేకరూ	3		
8	0-35719-0211		రెగ్యులేటర్ అసెంబ్లీ	1		



0-35000-4410

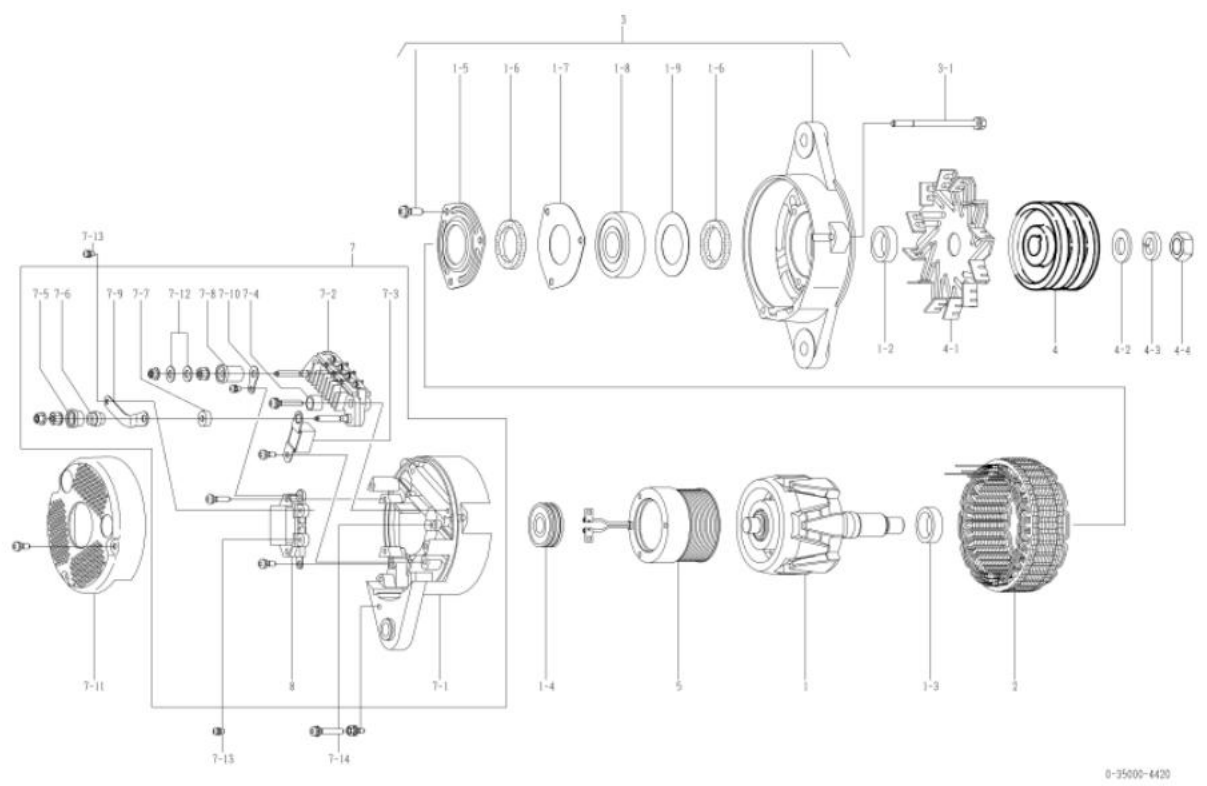
OEM కనెక్టర్	కోమాట్సు	OEM హార్ట్ సిం నంబర్	600-825-6511
నామమాత్రమ అమల్ పుట్	24, 60A	సరఫరా పదం	10.01
బరువు	11 కిలోలు	రేగ్యులేటర్	అంతర్నేర్మిత
ఇంజిన్ మోడల్ : 60155-4, ఇతరులు			
హాసం	0155-1, ఇతరులు		
డబ్బిన్ రికార్డ్ 4410 □ 4411	రోటర్ అసెంబ్లీ, కాలర్, నేట్టర్ అసెంబ్లీ, ఎన్. బ్రాకెట్ అసెంబ్లీ, ముల్టీ, ముల్టీ నట్, వేల్డ్ కాయల్ కో, ఆర్. బ్రాకెట్, కవర్ మార్చబడింది		
గమనిక	<p>13 టైప్ బెల్ట్ డబుల్ వేక్స్</p> <p>సవ్యదిశలో భేదము</p> <p>ముల్టీ మరియు వేహిన్ 0-35000-4221 కి భేదమునవ.</p> <p>హాట్ మోడల్ 0-35000-4410. అయితే, అటువంటి భాగాలు</p> <p>రోటర్ అసెంబ్లీ, కాలర్, నేట్టర్ అసెంబ్లీ, వేరంట్ బ్రాకెట్ గా అనుకూలమైనది కాదు</p> <p>అసెంబ్లీ, ముల్టీ, ముల్టీ నట్, వేల్డ్ కాయల్ కో, వెనుక బ్రాకెట్ మరియు కవర్.</p> <p>0-35000-4410, 4411 హాటి నవంత వరతయక భాగాలను ఉపయోగించాలి.</p> <p>ఆల్టర్నేటర్ అసెంబ్లీ యొక్క హాట్ / కొత్త హార్ట్ నంబర్ను ఎలా గుర్తించాలి :</p> <p>హాట్ మోడల్ ముల్టీనే బిగించడానికి వలెయిన హాష్, నేవరంగ్ హాష్ మరియు నట్ను ఉపయోగించండి.</p> <p>కొత్త మోడల్ ముల్టీనే బిగించడానికి ఫలాంజ్ నట్ను ఉపయోగించండి.</p>		

నో	భాగాల సంఖ్య	తయారీదారు భాగాలు లేమ	వివరణ	వనరులు	జాబితా ధర	గమనిక
1	0-35100-0418		రోటర్ అసెంబ్లీ	1		
1-2	1-33923-0240		కాలర్	1		
1-3	0-35923-0160		కాలర్	1		
1-4	0-09201-0980		బాల్ బేరంగ్	1		వెనుక
1-5	0-35926-0070		శిక్షక	1		
1-6	0-35951-0060		వయాకింగ్	2		
1-7	0-35926-0090		శిక్షక	1		
1-8	0-09201-1450		బాల్ బేరంగ్	1		ముందు
1-9	1-33926-0730		శిక్షక	1		
2	0-35200-0528		నేట్టర్ అసెంబ్లీ	1		
3	0-35300-0450		బ్రాకెట్ అసెంబ్లీ	1		1-5 నుండి 1-9 వరకు
3-1	0-0275-06802		బోల్ట్	3		త్రూ బోల్ట్
4	0-35411-2474		ముల్టీ	1		
4-1	0-35421-0240		అవమాన	1		
4-4	0-09006-0730		నట్	1		
5	0-35120-0528		వేల్డ్ కాయల్ కో	1		
7	0-35700-1170		ఆర్. బ్రాకెట్ అసెంబ్లీ	1		7-1 నుండి 7-10, 7-12, 8 తో సహా
7-1	0-35710-1350		వెనుక బ్రాకెట్	1		
7-2	0-35730-0700		శిక్షక అసెంబ్లీ	1		
7-3	0-09170-2501		కండ్లెన్సర్	1		
7-4	0-35943-0170		ఇన్సులేట్ బుష్	2		
7-5	0-35943-0154		ఇన్సులేట్ బుష్	1		
7-6	0-35923-0134		కాలర్	1		
7-7	0-35943-0160		ఇన్సులేట్ బుష్	1		
7-8	0-35943-0140		ఇన్సులేట్ బుష్	1		
7-9	0-35784-0210		కనెక్ట్ బార్	1		
7-10	0-35784-0290		కనెక్ట్ బార్	1		
7-11	0-35761-0318		కవర్	1		
7-12	0-09057-0220		హాష్	2		
7-13	0-09011-3540		నెక్రూ	2		
7-14	0-0056-05302		నెక్రూ	3		
8	0-35719-0201		రేగ్యులేటర్ అసెంబ్లీ	1		



OEM కనీసము	కోమాట్సు	OEM పార్ట్స్ నంబర్	600-825-6520
సామూహిక అనుబంధం	24, 60A	సరఫరా పదం	99.09□
బరువు	11 కిలోలు	రెగ్యులేటర్	అంతర్నిర్మిత
ఇంజిన్ మోడల్ SA60155			
హాసం	0355A-2		
డ్రైవ్ రకం			
గమనిక	<p>13 ట్రైబ్ విల్ డ్రైవ్ వేక్స్</p> <p>చలి నిరోధకత</p> <p>సవ్యుద్దేశ్య భరణం</p> <p>భారత అసెంబ్లీ మరియు వెనుక బేరంగ్ 0-35000-4410 నుండి భేదంగా ఉంటాయి.</p> <p>తాజా మోడల్ 0-35000-4421. అయితే, అటువంటి భాగాలు</p> <p>రోటర్ అసెంబ్లీ, కాలర్, నేట్టర్ అసెంబ్లీ, ఫరంట్ బేరంగ్ అనుకూలమైనది కాదు</p> <p>అసెంబ్లీ, ముల్టీ సెట్, నేట్టర్ క్యాంప్ కో, వెనుక బేరంగ్ మరియు కవర్.</p> <p>0-35000-4420, 4421 హాటి నవంత వరతయిక భాగాలను ఉపయోగించాలి.</p> <p>ఆల్టర్నేటింగ్ అసెంబ్లీ యొక్క హాట్ / కొత్త పార్ట్ నంబర్ను ఎలా గుర్తించాలి :</p> <p>హాట్ మోడల్ మల్టీసీ బిగించడానికి వలెయిన్ హాషర్, నేట్టర్ హాషర్ మరియు నట్ను ఉపయోగించండి.</p> <p>కొత్త మోడల్ మల్టీసీ బిగించడానికి ఫలాంజ్ నట్ను ఉపయోగించండి.</p>		

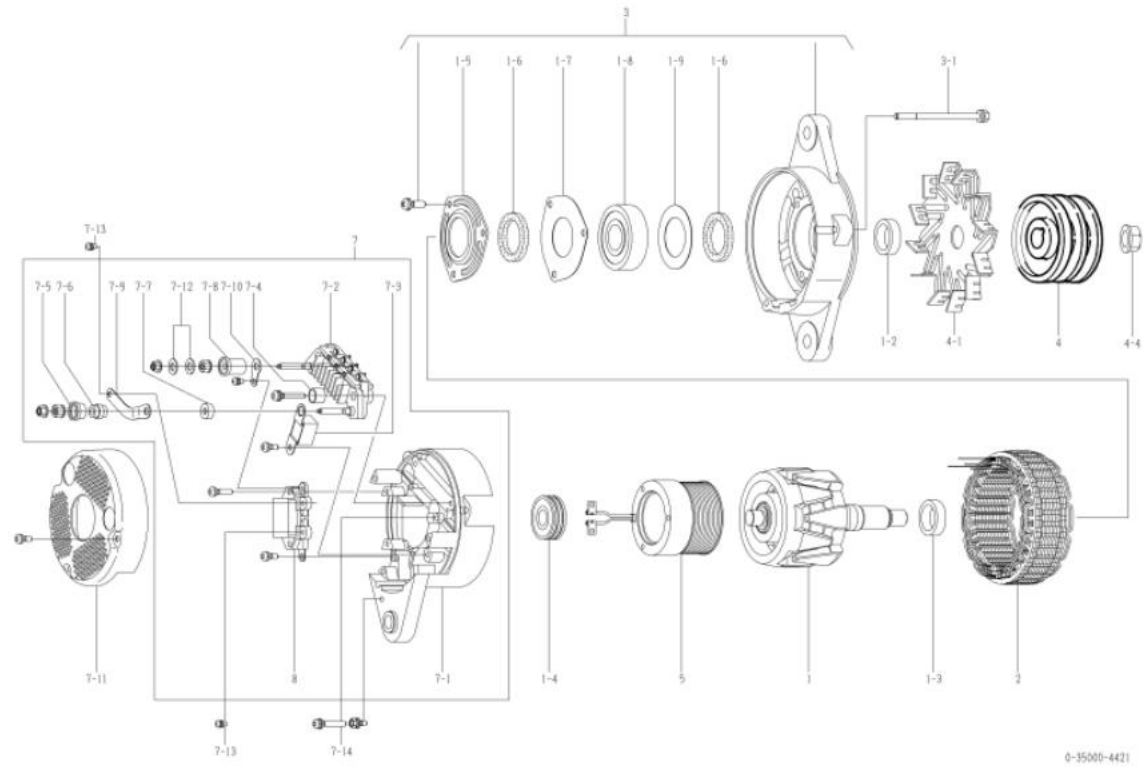
నో	భాగాల సంఖ్య	తయారీదారు భాగాలు లేమ	వివరణ	వనరు	జాబితా ధర	గమనిక
1	0-35100-0300		రోటర్ అసెంబ్లీ	1		
1-2	1-33923-0790		కాలర్	1		
1-3	0-35923-0160		కాలర్	1		
1-4	0-09201-1130		బాల్ బేరంగ్	1		వెనుక
1-5	0-35926-0070		శిక్షణ	1		
1-6	0-35951-0060		వయాకింగ్	2		
1-7	0-35926-0090		శిక్షణ	1		
1-8	0-09201-1160		బాల్ బేరంగ్	1		ముందు
1-9	1-33926-0730		శిక్షణ	1		
2	0-35200-0460		నేట్టర్ అసెంబ్లీ	1		
3	0-35300-0380		బేరంగ్ అసెంబ్లీ	1		1-5 నుండి 1-9 వరకు
3-1	0-0275-06802		బోల్ట్	3		త్వరణ బోల్ట్
4	1-33411-2470		ముల్టీ	1		
4-1	0-35421-0240		అసెంబ్లీ	1		
4-2	0-09057-0230		హాషర్	1		
4-3	1-0335-16002		నేట్టర్ హాషర్	1		
4-4	0-0280-16022		నట్	1		
5	0-35120-0290		నేట్టర్ క్యాంప్ కో	1		
7	0-35700-0921		ఆర్.బేరంగ్ అసెంబ్లీ	1		7-1 నుండి 7-10, 7-12, 8 తో సహా
7-1	0-35710-1010		వెనుక బేరంగ్	1		
7-2	0-35730-0700		శిక్షణ అసెంబ్లీ	1		
7-3	0-09170-2501		కండ్లెస్సర్	1		
7-4	0-35943-0170		ఇన్సులేట్ బుష్	2		
7-5	0-35943-0150		ఇన్సులేట్ బుష్	1		
7-6	0-35923-0130		కాలర్	1		
7-7	0-35943-0160		ఇన్సులేట్ బుష్	1		
7-8	0-35943-0140		ఇన్సులేట్ బుష్	1		
7-9	0-35784-0210		కనెక్ట్ బార్	1		
7-10	0-35784-0290		కనెక్ట్ బార్	1		
7-11	0-35761-0250		కవర్	1		
7-12	0-09057-0220		హాషర్	2		
7-13	0-09011-3540		నేట్టర్	2		
7-14	0-0056-05302		నేట్టర్	3		
8	0-35719-0211		రెగ్యులేటర్ అసెంబ్లీ	1		



0-35000-4420

OEM కనెక్టర్	కోమాట్సు	OEM హార్ట్స్ నంబర్	600-825-6521
నామమాత్రం అమల్ పుట్	24, 60x	సరఫరా పదం	10.01□
బరువు	11 కిలోలు	రేగ్యులేటర్	అంతర్-నెట్ మేజ్
ఇంజిన్ మోడల్ SA6D155			
హాసం	0355-2		
డ్రైవ్ రికార్డ్ 4420 □ 4421	రోటర్ అసెంబ్లీ, కాలర్, నేట్టర్ అసెంబ్లీ, ఎన్. బ్రాకెట్ అసెంబ్లీ, ముల్టీ, ముల్టీ నట్, ఫీల్డ్ కాయల్ కో, ఆర్. బ్రాకెట్, కవర్ మార్చబడింది		
గమనిక	<p>13 టైప్ బెల్ట్ డబుల్ వేక్స్</p> <p>చిటి నెట్ డ్రైవ్</p> <p>సవ్యదిశలో భేదము</p> <p>1. బ్రాకెట్ అసెంబ్లీ మరియు వెనుక బేసింగ్ 0-35000-44110 నుండి భేదముగా ఉంటాయి.</p> <p>హాట్ మోడల్ 0-35000-4420. అయితే, అటువంటి భాగాలు</p> <p>రోటర్ అసెంబ్లీ, కాలర్, నేట్టర్ అసెంబ్లీ, ఫేర్లెట్ బ్రాకెట్ గా అనుకూలమైనది కాదు</p> <p>అసెంబ్లీ, ముల్టీ, ముల్టీ నట్, ఫీల్డ్ కాయల్ కో, వెనుక బ్రాకెట్ మరియు కవర్.</p> <p>0-35000-4420, 4421 హాటి నేవంత వరతయిక భాగాలను ఉపయోగించాలి.</p> <p>ఆల్టర్నేటింగ్ అసెంబ్లీ యొక్క హాట్ / కొత్త హార్ట్ నంబర్ను ఎలా గుర్తించాలి :</p> <p>హాట్ మోడల్ ముల్టీనే బిగించడానికి వలెయిన హాష్, నేట్టర్ హాష్ మరియు నట్ను ఉపయోగించండి.</p> <p>కొత్త మోడల్ ముల్టీనే బిగించడానికి ఫేలాంజ్ నట్ను ఉపయోగించండి.</p>		

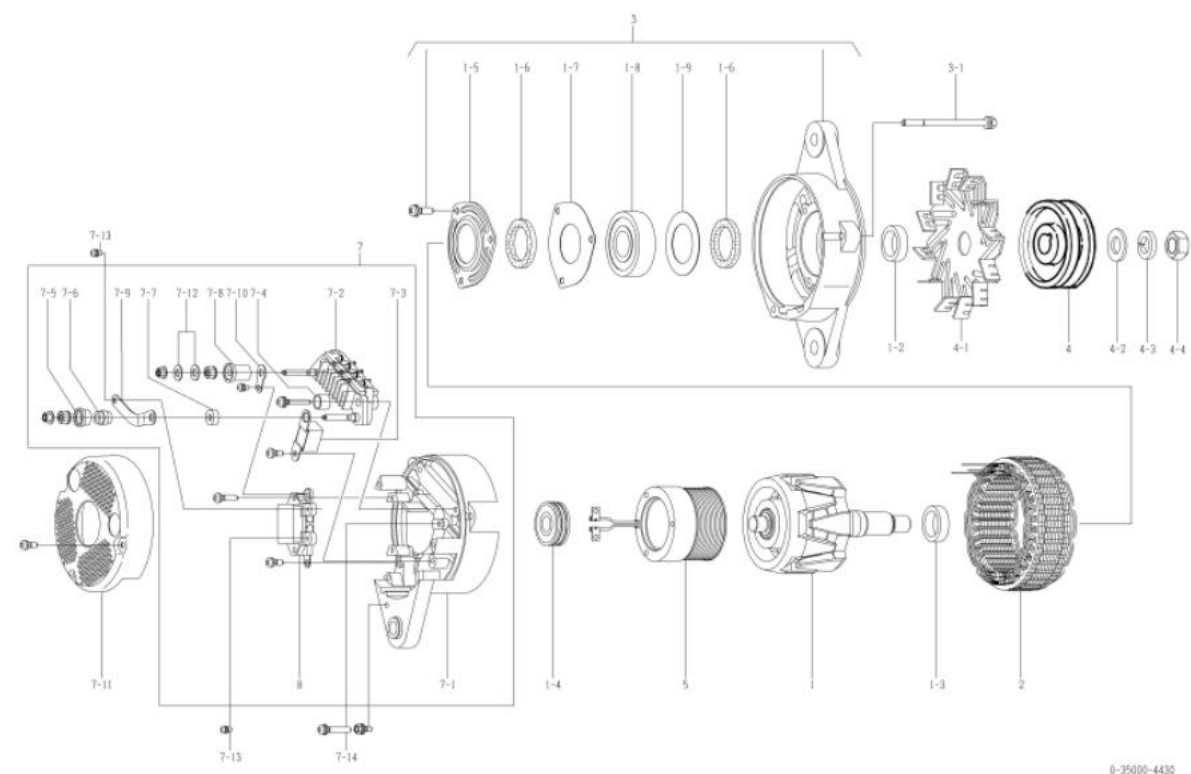
నో	భాగాల సంఖ్య	తయారీదారు భాగాలు లేమ	వివరణ	వనరు	జాబితా ధర	గమనిక
1	0-35100-0418		రోటర్ అసెంబ్లీ	1		
1-2	1-33923-0240		కాలర్	1		
1-3	0-35923-0160		కాలర్	1		
1-4	0-09201-1130		బాల్ బేరింగ్	1		వెనుక
1-5	0-35926-0070		శిక్షణ	1		
1-6	0-35951-0060		వయాకింగ్	2		
1-7	0-35926-0090		శిక్షణ	1		
1-8	0-09201-1460		బాల్ బేరింగ్	1		ముందు
1-9	1-33926-0730		శిక్షణ	1		
2	0-35200-0528		నేట్టర్ అసెంబ్లీ	1		
3	0-35300-0470		బ్రాకెట్ అసెంబ్లీ	1		1-5 నుండి 1-9 వరకు
3-1	0-0275-06802		బోల్ట్	3		త్వరణ బోల్ట్
4	0-35411-2474		ముల్టీ	1		
4-1	0-35421-0240		అసెంబ్లీ	1		
4-4	0-09006-0730		నట్	1		
5	0-35120-0528		ఫీల్డ్ కాయల్ కో	1		
7	0-35700-1170		ఆర్. బ్రాకెట్ అసెంబ్లీ	1		7-1 నుండి 7-10, 7-12, 8 తో సహా
7-1	0-35710-1350		వెనుక బ్రాకెట్	1		
7-2	0-35730-0700		శిక్షణ అసెంబ్లీ	1		
7-3	0-09170-2501		కండ్లెన్సర్	1		
7-4	0-35943-0170		ఇన్సులేట్ బుష్	2		
7-5	0-35943-0154		ఇన్సులేట్ బుష్	1		
7-6	0-35923-0134		కాలర్	1		
7-7	0-35943-0160		ఇన్సులేట్ బుష్	1		
7-8	0-35943-0140		ఇన్సులేట్ బుష్	1		
7-9	0-35784-0318		కనెక్ట్ బార్	1		
7-10	0-35784-0290		కనెక్ట్ బార్	1		
7-11	0-35761-0250		కవర్	1		
7-12	0-09057-0220		హాష్	2		
7-13	0-09011-3540		నెక్టూ	2		
7-14	0-0056-05302		నెక్టూ	3		
8	0-35719-0201		రేగ్యులేటర్ అసెంబ్లీ	1		



0-35000-4421

OEM కనెక్టర్	కోమాట్సు	OEM పార్ట్స్ నంబర్	600-825-6530
నామమాత్రం అమల్ పుట్	24, 60x	సరఫరా పదం	99.09
బరువు	11 కిలోలు	రేగ్యులేటర్	అంతర్నేటింగ్
ఇంజిన్ మోడల్ 60140-1a, ఇతరాలు			
హాసం	H600-2, ఇతరాలు		
డ్రైవ్ రకం			
గమనిక	<p>17 టైప్ బెల్ట్ సింగిల్ వేక్</p> <p>అపసవ్య దిశలో భేరమణం</p> <p>మల్టీ 0-35000-4220 కి భేరమణం.</p> <p>ఈజా మోడల్ 0-35000-4431, అయితే, అటువంటి భాగాలు</p> <p>రోటర్ అసెంబ్లీ, కాలర్, నేట్టర్ అసెంబ్లీ, ఫేరంట్ బేరకెట్ గా అనుకూలమైనది కాదు</p> <p>అసెంబ్లీ, మల్టీ, మల్టీ నట్, నేట్టర్ కాయితే కో, వెనుక బేరకెట్ మరయు కవర్.</p> <p>0-35000-4430, 4431 హాటి నేవంత వరతయిక భాగాలను ఉపయోగించాలి.</p> <p>ఆల్టర్నేటింగ్ అసెంబ్లీ యొక్క హాట్ / కొత్త పార్ట్ నంబర్ను ఎలా గుర్తించాలి :</p> <p>హాట్ మోడల్ మల్టీని బిగించడానికి వలెయిన్ హాష్, నేవరేంగ్ హాష్ మరయు నట్ను ఉపయోగించండి.</p> <p>కొత్త మోడల్ మల్టీని బిగించడానికి ఫలాంజ్ నట్ను ఉపయోగించండి.</p>		

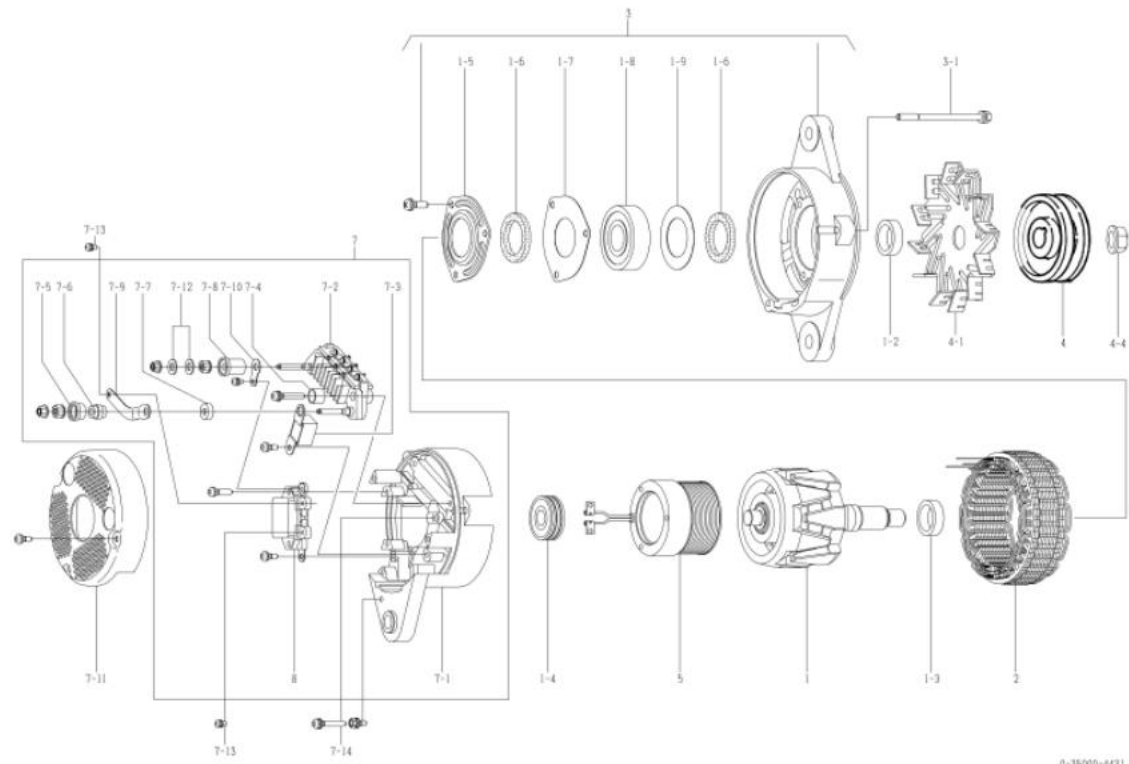
నో	భాగాల సంఖ్య	తయారీదారు భాగాలు లేమ	వివరణ	వనం	జాబితా ధర	గమనిక
1	0-35100-0300		రోటర్ అసెంబ్లీ	1		
1-2	1-33923-0790		కాలర్	1		
1-3	0-35923-0160		కాలర్	1		
1-4	0-09201-0980		బాల్ బేరేంగ్	1		వెనుక
1-5	0-35926-0070		శిక్షక	1		
1-6	0-35951-0060		వయాకింగ్	2		
1-7	0-35926-0090		శిక్షక	1		
1-8	0-09201-1140		బాల్ బేరేంగ్	1		ముందు
1-9	1-33926-0730		శిక్షక	1		
2	0-35200-0460		నేట్టర్ అసెంబ్లీ	1		
3	0-35300-0350		బేరకెట్ అసెంబ్లీ	1		1-5 నుండి 1-9 వరకు
3-1	0-0275-06802		బోల్ట్	3		త్వర బోల్ట్
4	1-35411-0062		మల్టీ	1		
4-1	0-35421-0230		అవహా	1		
4-2	0-09057-0230		హాష్	1		
4-3	1-0335-16002		నేవరేంగ్ హాష్	1		
4-4	0-0280-16022		నట్	1		
5	0-35120-0290		నేట్టర్ కాయితే కో	1		
7	0-35700-0921		ఆర్.బేరకెట్ అసెంబ్లీ	1		7-1 నుండి 7-10, 7-12, 8 తో సహా
7-1	0-35710-1010		వెనుక బేరకెట్	1		
7-2	0-35730-0700		కేటింగ్ అసెంబ్లీ	1		
7-3	0-09170-2501		కండెన్సర్	1		
7-4	0-35943-0170		ఇన్సులేట్ బుష్	2		
7-5	0-35943-0150		ఇన్సులేట్ బుష్	1		
7-6	0-35923-0130		కాలర్	1		
7-7	0-35943-0160		ఇన్సులేట్ బుష్	1		
7-8	0-35943-0140		ఇన్సులేట్ బుష్	1		
7-9	0-35784-0210		కనెక్ట్ బార్	1		
7-10	0-35784-0290		కనెక్ట్ బార్	1		
7-11	0-35761-0250		కవర్	1		
7-12	0-09057-0220		హాష్	2		
7-13	0-09011-3540		నేకరూ	2		
7-14	0-0056-05302		నేకరూ	3		
8	0-35719-0211		రేగ్యులేటర్ అసెంబ్లీ	1		



0-35000-4430

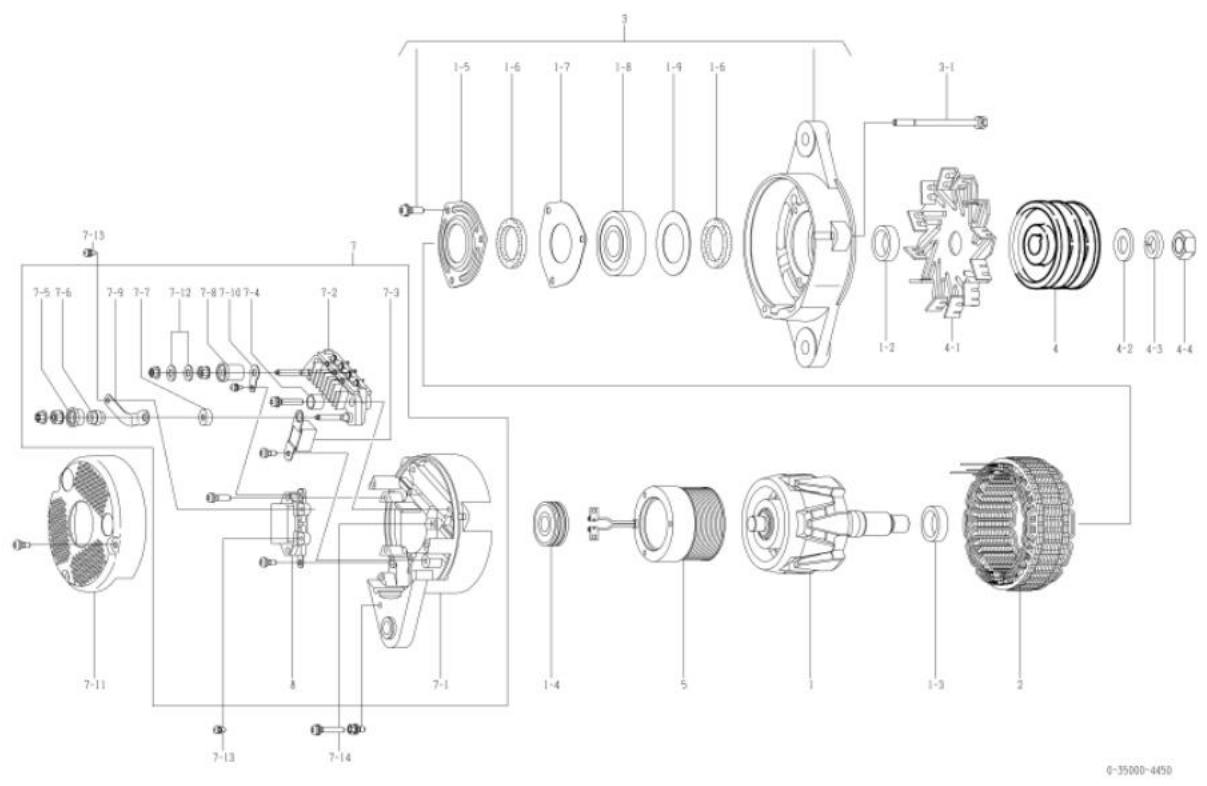
కస్టమర్	కోమాన్సు	హెల్ప్ నంబర్	600-825-6531
నామమాత్రం అమల్ పుట్	24, 60x	సరఫరా పదం	10.01
బరువు	11 కిలోలు	రేగ్యులేటర్	అంతర్నేత్రము
ఇంజిన్ మోడల్ 60140-1a, ఇతరాలు			
హాసం	H600-2, ఇతరులు		
డ్రైన్ రికార్డ్ 4430 & 4431	రోటర్ అసెంబ్లీ, కాలర్, నేట్టర్ అసెంబ్లీ, ఎన్. బ్రాకెట్ అసెంబ్లీ, ముల్టీ, ముల్టీ నట్, వేల్డ్ కాయల్ కో, ఆర్. బ్రాకెట్, కవర్ మార్చబడింది		
గమనిక	<p>17 టైప్ బెల్ట్ సింగిల్ వేక్</p> <p>అపసవ్య దిశలో భేరములు</p> <p>ముల్టీ 0-35000-4221 కి భేరములు.</p> <p>హాట్ మోడల్ 0-35000-4221. అయితే, అటువంటి భాగాలు</p> <p>రోటర్ అసెంబ్లీ, కాలర్, నేట్టర్ అసెంబ్లీ, వేల్డ్ బ్రాకెట్ గా అనుకూలమైనది కాదు</p> <p>అసెంబ్లీ, ముల్టీ, ముల్టీ నట్, వేల్డ్ కాయల్ కో, వెనుక బ్రాకెట్ మరియు కవర్.</p> <p>0-35000-4430, 4431 హాట్ నేవంత్ వరతయిక భాగాలను ఉపయోగించాలి.</p> <p>ఆల్టర్నేటర్ అసెంబ్లీ యొక్క హాట్ / కొత్త హెల్ప్ నంబర్ను ఎలా గుర్తించాలి :</p> <p>హాట్ మోడల్ ముల్టీనే బిగించడానికి వలెయిన హాష్, నేవరంగ్ హాష్ మరియు నట్ను ఉపయోగించండి.</p> <p>కొత్త మోడల్ ముల్టీనే బిగించడానికి ఫలాంజ్ నట్ను ఉపయోగించండి.</p>		

నో	భాగాల సంఖ్య	తయారీదారు భాగాలు లేము	వివరణ	వనం	జాబితా ధర	గమనిక
1	0-35100-0418		రోటర్ అసెంబ్లీ	1		
1-2	1-33923-0240		కాలర్	1		
1-3	0-35923-0160		కాలర్	1		
1-4	0-09201-0980		బాల్ బేరంగ్	1		వెనుక
1-5	0-35926-0070		శిక్షక	1		
1-6	0-35951-0060		వయాకింగ్	2		
1-7	0-35926-0090		శిక్షక	1		
1-8	0-09201-1450		బాల్ బేరంగ్	1		ముందు
1-9	1-33926-0730		శిక్షక	1		
2	0-35200-0528		నేట్టర్ అసెంబ్లీ	1		
3	0-35300-0450		బ్రాకెట్ అసెంబ్లీ	1		1-5 నుండి 1-9 వరకు
3-1	0-0275-06802		వోల్ట్	3		త్వర బోల్ట్
4	0-35411-0068		ముల్టీ	1		
4-1	0-35421-0230		అవమాన	1		
4-4	0-09006-0730		నట్	1		
5	0-35120-0528		వేల్డ్ కాయల్ కో	1		
7	0-35700-1170		ఆర్. బ్రాకెట్ అసెంబ్లీ	1		7-1 నుండి 7-10, 7-12, 8 తో సహా
7-1	0-35710-1350		వెనుక బ్రాకెట్	1		
7-2	0-35730-0700		శిక్షక అసెంబ్లీ	1		
7-3	0-09170-2501		కండ్లెన్సర్	1		
7-4	0-35943-0170		ఇన్సులేట్ బుష్	2		
7-5	0-35943-0154		ఇన్సులేట్ బుష్	1		
7-6	0-35923-0134		కాలర్	1		
7-7	0-35943-0160		ఇన్సులేట్ బుష్	1		
7-8	0-35943-0140		ఇన్సులేట్ బుష్	1		
7-9	0-35784-0210		కనెక్ట్ బార్	1		
7-10	0-35784-0290		కనెక్ట్ బార్	1		
7-11	0-35761-0318		కవర్	1		
7-12	0-09057-0220		హాష్	2		
7-13	0-09011-3540		నెక్రూ	2		
7-14	0-0056-05302		నెక్రూ	3		
8	0-35719-0201		రేగ్యులేటర్ అసెంబ్లీ	1		



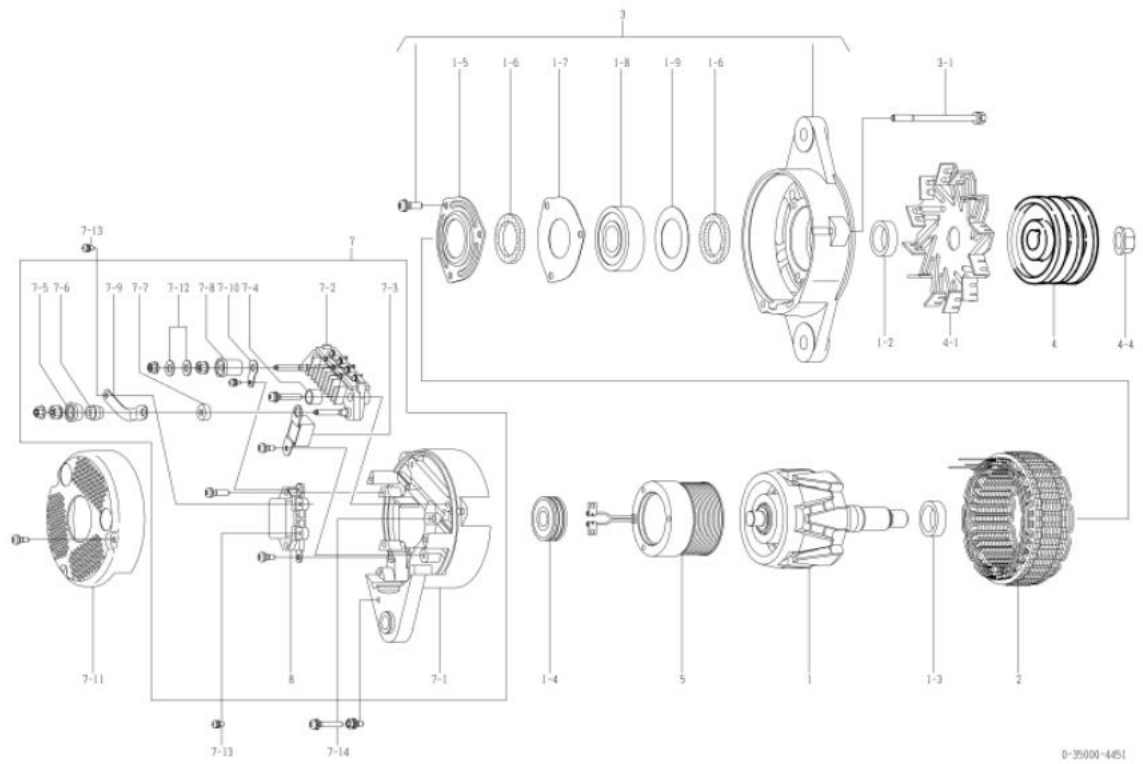
OEM కనీసము	కోమాట్సు	OEM పార్ట్స్ నంబర్	600-825-6550
సామూహిక అనుబంధం	24, 60A	సరఫరా పదం	99.09□
బరువు	11 కిలోలు	రెగ్యులేటర్	అంతర్నేత్రము
ఇంజిన్ మోడల్ SA60170-3A			
హాసం	0375A-5		
డిజైన్ రికార్డ్			
గమనిక	<p>17 ట్రైబ్ బెల్ట్ డబుల్ వీక్స్</p> <p>సవ్యదిశలో భరమణం</p> <p>మూల మరయు వయాన్ 0-35000-4220 కి భేదంగా ఉంటాయి.</p> <p>తాజా మోడల్ 0-35000-4451. అయితే, అటువంటి భాగాలు</p> <p>రోటర్ అసెంబ్లీ, కాలర్, నేట్టర్ అసెంబ్లీ, వేరంట్ బేరకెట్ గా అనుకూలమైనది కాదు</p> <p>అసెంబ్లీ, మూల, మూల నట్, ఫీల్డ్ కాయిల్ కో, వెనుక బేరకెట్ మరయు కవర్.</p> <p>0-35000-4450, 4451 వాటి నవంత వరతయిక భాగాలను ఉపయోగించాలి.</p> <p>ఆల్టర్నేటర్ అసెంబ్లీ యొక్క హత / కొత్త పార్ట్స్ నంబర్ను ఎలా గుర్తించాలి :</p> <p>హత మోడల్ మూలనే బిగించడానికి వలెయిన హషర్, నేవరంగ్ హషర్ మరయు నట్ను ఉపయోగించండి.</p> <p>కొత్త మోడల్ మూలనే బిగించడానికి వలెయిన నట్ను ఉపయోగించండి.</p>		

నో	భాగాల సంఖ్య	తయారీదారు భాగాలు లేమ	వివరణ	వనం	జాబితా ధర	గమనిక
1	0-35100-0300		రోటర్ అసెంబ్లీ	1		
1-2	1-33923-0790		కాలర్	1		
1-3	0-35923-0160		కాలర్	1		
1-4	0-09201-0980		బాల్ బేరంగ్	1		వెనుక
1-5	0-35926-0070		శిక్షక	1		
1-6	0-35951-0060		వయాకింగ్	2		
1-7	0-35926-0090		శిక్షక	1		
1-8	0-09201-1140		బాల్ బేరంగ్	1		ముందు
1-9	1-33926-0730		శిక్షక	1		
2	0-35200-0460		నేట్టర్ అసెంబ్లీ	1		
3	0-35300-0350		బేరకెట్ అసెంబ్లీ	1		1-5 నుండి 1-9 వరకు
3-1	0-0275-06802		బోల్ట్	3		త్వర బోల్ట్
4	1-35411-0160		మూల	1		
4-1	0-35421-0240		అవహాన	1		
4-2	0-09057-0230		హషర్	1		
4-3	1-0335-16002		నేవరంగ్ హషర్	1		
4-4	0-0280-16022		నట్	1		
5	0-35120-0290		ఫీల్డ్ కాయిల్ కో	1		
7	0-35700-0921		ఆర్.బేరకెట్ అసెంబ్లీ	1		7-1 నుండి 7-10, 7-12, 8 తో సహా
7-1	0-35710-1010		వెనుక బేరకెట్	1		
7-2	0-35730-0700		శిక్షక అసెంబ్లీ	1		
7-3	0-09170-2501		కండెన్సర్	1		
7-4	0-35943-0170		ఇన్సులేట్ బుష్	2		
7-5	0-35943-0150		ఇన్సులేట్ బుష్	1		
7-6	0-35923-0130		కాలర్	1		
7-7	0-35943-0160		ఇన్సులేట్ బుష్	1		
7-8	0-35943-0140		ఇన్సులేట్ బుష్	1		
7-9	0-35784-0210		కనెక్ట్ బార్	1		
7-10	0-35784-0290		కనెక్ట్ బార్	1		
7-11	0-35761-0250		కవర్	1		
7-12	0-09057-0220		హషర్	2		
7-13	0-09011-3540		నెక్రూ	2		
7-14	0-0056-05302		నెక్రూ	3		
8	0-35719-0211		రెగ్యులేటర్ అసెంబ్లీ	1		



OEM కనటుమర్	కోమాట్సు	OEM పార్ట్స్ నంబర్	600-825-6551
సామూహిక అమల్ముట్	24, 60A	సరఫరా పదం	10.01□
బరుము	11 కిలోలు	రెగ్యులేటర్	అంతర్నేత్రముత
ఇంజిన్ మోడల్ SA60170-3A			
హాసం	375A-5		
డబ్బెల్ రికార్డ్ 4450 □ 4451		రోటర్ అసెంబ్లీ, కాలర్, నేటిటర్ అసెంబ్లీ, ఎఫ్. బ్రాకెట్ అసెంబ్లీ, ముల్టీ, ముల్టీ సట్, ఫీల్డ్ కాయిల్ కో, ఆర్. బ్రాకెట్, కవర్ మూర్చబడింది	
గమనీక	<p>17 ట్రవ్ బెల్ట్ డబుల్ వీక్స్ సవ్యదిశలో భరమణం</p> <p>ముల్టీ మరయు వహాన్ 0-35000-4221 కి భేననవునవ.</p> <p>హాత్ మోడల్ 0-35000-4450. అయితే, అటువంటి భాగాలు</p> <p>రోటర్ అసెంబ్లీ, కాలర్, నేటిటర్ అసెంబ్లీ, వేరంట్ బ్రాకెట్ గా అనుకూలమైనది కాదు</p> <p>అసెంబ్లీ, ముల్టీ, ముల్టీ సట్, ఫీల్డ్ కాయిల్ కో, వెనుక బ్రాకెట్ మరయు కవర్.</p> <p>0-35000-4450, 4451 హాటి నవంత వరతయిక భాగాలను ఉపయోగించాలి.</p> <p>ఆల్టర్నేటర్ అసెంబ్లీ యొక్క హాత్ / కొత్త పార్ట్ నంబర్ను ఎలా గుర్తించాలి :</p> <p>హాత్ మోడల్ ముల్టీనే బిగించడానికి వలెయిన్ హాషర్, నేవరంగ్ హాషర్ మరయు నట్ను ఉపయోగింతుంది.</p> <p>కొత్త మోడల్ ముల్టీనే బిగించడానికి ఫలాంజ్ నట్ను ఉపయోగింతుంది.</p>		

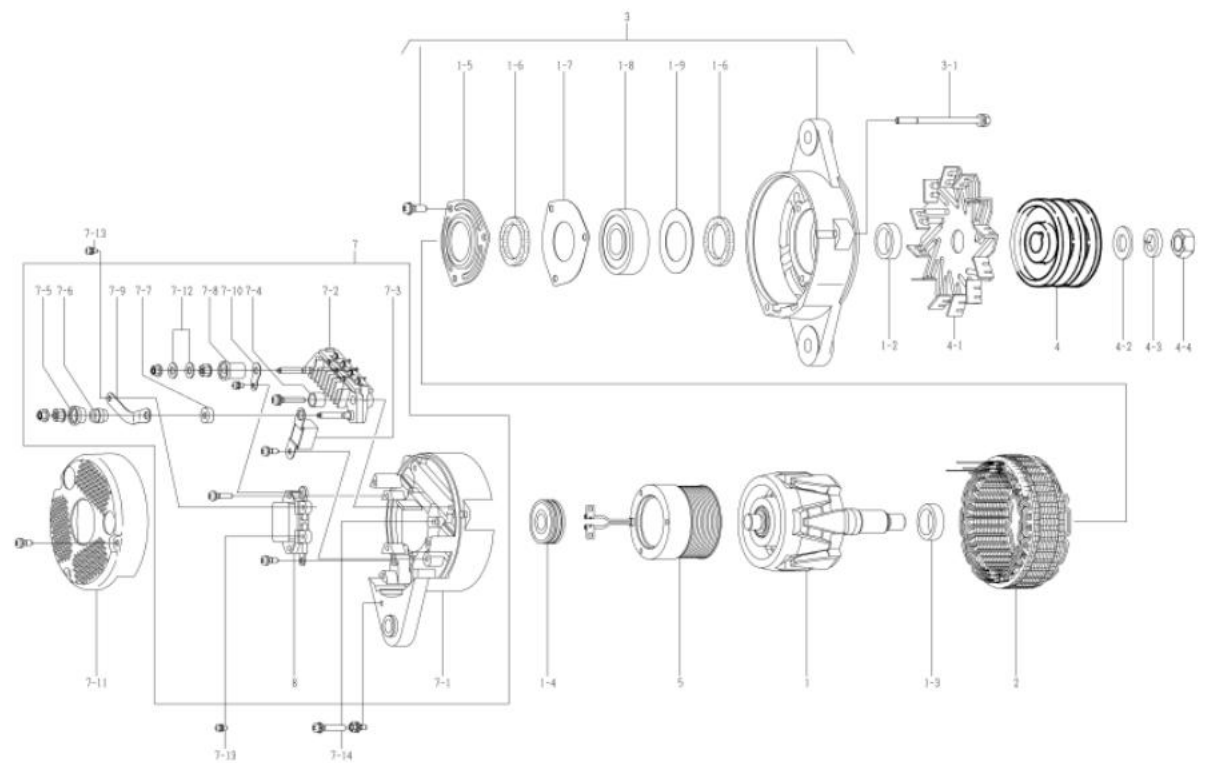
నో	భాగాల సంఖ్య	తయారీదారు భాగాలు లేమ	వివరణ	పరిమాణం	జాబితా ధర	గమనీక
1	0-35100-0418		రోటర్ అసెంబ్లీ	1		
1-2	1-33923-0240		కాలర్	1		
1-3	0-35923-0160		కాలర్	1		
1-4	0-09201-0980		బాల్ బేరంగ్	1		వెనుక
1-5	0-35926-0070		శిక్షింక	1		
1-6	0-35951-0060		వయాకింగ్	2		
1-7	0-35926-0090		శిక్షింక	1		
1-8	0-09201-1450		బాల్ బేరంగ్	1		ముందు
1-9	1-33926-0730		శిక్షింక	1		
2	0-35200-0528		నేటిటర్ అసెంబ్లీ	1		
3	0-35300-0450		బ్రాకెట్ అసెంబ్లీ	1		1-5 నుండి 1-9 వరకు
3-1	0-0275-06802		వోల్ట్	3		త్వరూ బోల్ట్
4	0-35411-0164		ముల్టీ	1		
4-1	0-35421-0240		అవహాన	1		
4-4	0-09006-0730		నట్	1		
5	0-35120-0528		ఫీల్డ్ కాయిల్ కో	1		
7	0-35700-1170		ఆర్. బ్రాకెట్ అసెంబ్లీ	1		7-1 నుండి 7-10, 7-12, 8 తో సహా
7-1	0-35710-1350		వెనుక బ్రాకెట్	1		
7-2	0-35730-0700		శిక్షింక అసెంబ్లీ	1		
7-3	0-09170-2501		కండ్లెనర్	1		
7-4	0-35943-0170		ఇన్సులేట్ బుష్	2		
7-5	0-35943-0154		ఇన్సులేట్ బుష్	1		
7-6	0-35923-0134		కాలర్	1		
7-7	0-35943-0160		ఇన్సులేట్ బుష్	1		
7-8	0-35943-0140		ఇన్సులేట్ బుష్	1		
7-9	0-35784-0210		కనెక్ట్ బార్	1		
7-10	0-35784-0290		కనెక్ట్ బార్	1		
7-11	0-35761-0318		కవర్	1		
7-12	0-09057-0220		హాషర్	2		
7-13	0-09011-3540		నెక్రూ	2		
7-14	0-0056-05302		నెక్రూ	3		
8	0-35719-0201		రెగ్యులేటర్ అసెంబ్లీ	1		



0-35000-4451

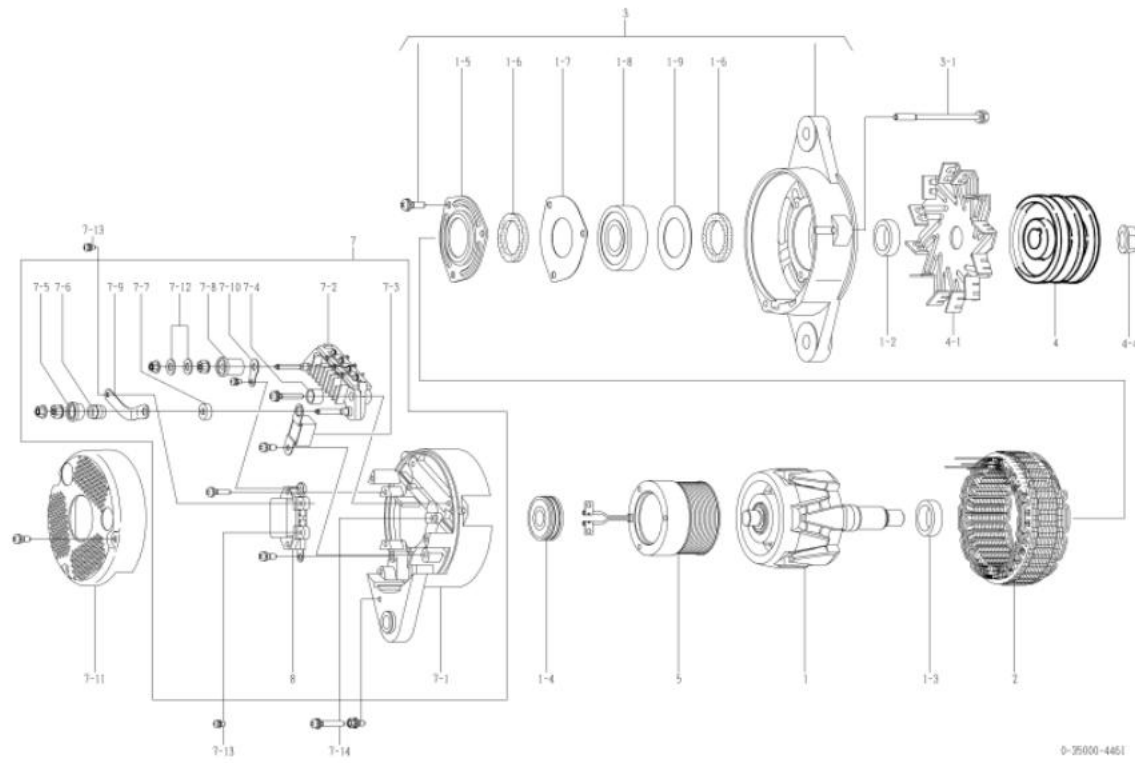
OEM కనీసము	కోమాట్సు	OEM పార్ట్స్ నంబర్	600-825-6560
నామమాత్రం అనుబంధం	24, 60A	సరఫరా పదం	99.09□
బరువు	11 కిలోలు	రెగ్యులేటర్	అంతర్నిర్మిత
ఇంజిన్ మోడల్ :60125-20			
హాసం	085-21		
డ్రైవ్ రకం			
గమనిక	<p>17 ట్రైబ్ బెల్ట్ డ్రైవ్ వేక్స్</p> <p>చలి నిరోధకత</p> <p>సవ్యుద్దేశ్య భరణం</p> <p>బెల్ట్ అసెంబ్లీ మరియు వెనుక బేరింగ్ 0-35000-4450 నుండి భేదంగా ఉంటాయి.</p> <p>తూజా మోడల్ 0-35000-4461. అయితే, అటువంటి భాగాలు</p> <p>రోటర్ అసెంబ్లీ, కాలర్, నేట్ అసెంబ్లీ, వేరంట్ బెల్ట్ గా అనుకూలమైనది కాదు</p> <p>అసెంబ్లీ, ముల్టీ సెట్, నేట్ కాయల్ కో, వెనుక బెల్ట్ మరియు కవర్.</p> <p>0-35000-4460, 4461 పాటి నవంత వరతయక భాగాలను ఉపయోగించాలి.</p> <p>ఆల్టర్నేటింగ్ అసెంబ్లీ యొక్క పాత / కొత్త పార్ట్ నంబర్ను ఎలా గుర్తించాలి :</p> <p>పాత మోడల్ ముల్టీసెట్ బిగించడానికి వలెయిన్ హాషర్, నేట్ రింగ్ హాషర్ మరియు నట్ను ఉపయోగించండి.</p> <p>కొత్త మోడల్ ముల్టీసెట్ బిగించడానికి ఫలాంజ్ నట్ను ఉపయోగించండి.</p>		

నో	భాగాల సంఖ్య	తయారీదారు భాగాలు లేమ	వివరణ	వనరు	జాబితా ధర	గమనిక
1	0-35100-0300		రోటర్ అసెంబ్లీ	1		
1-2	1-33923-0790		కాలర్	1		
1-3	0-35923-0160		కాలర్	1		
1-4	0-09201-1130		బాల్ బేరింగ్	1		వెనుక
1-5	0-35926-0070		శిక్ష	1		
1-6	0-35951-0060		వయాకింగ్	2		
1-7	0-35926-0090		శిక్ష	1		
1-8	0-09201-1160		బాల్ బేరింగ్	1		ముందు
1-9	1-33926-0730		శిక్ష	1		
2	0-35200-0460		నేట్ అసెంబ్లీ	1		
3	0-35300-0380		బెల్ట్ అసెంబ్లీ	1		1-5 నుండి 1-9 వరకు
3-1	0-0275-06802		బోల్ట్	3		త్వూ బోల్ట్
4	1-35411-0160		ముల్టీ	1		
4-1	0-35421-0240		అసెంబ్లీ	1		
4-2	0-09057-0230		హాషర్	1		
4-3	1-0335-16002		నేట్ రింగ్ హాషర్	1		
4-4	0-0280-16022		నట్	1		
5	0-35120-0290		నేట్ కాయల్ కో	1		
7	0-35700-0921		ఆర్.బెల్ట్ అసెంబ్లీ	1		7-1 నుండి 7-10, 7-12, 8 తో సహా
7-1	0-35710-1010		వెనుక బెల్ట్ అసెంబ్లీ	1		
7-2	0-35730-0700		శిక్ష	1		
7-3	0-09170-2501		కండ్లెన్సర్	1		
7-4	0-35943-0170		ఇన్సులేట్ బుష్	2		
7-5	0-35943-0150		ఇన్సులేట్ బుష్	1		
7-6	0-35923-0130		కాలర్	1		
7-7	0-35943-0160		ఇన్సులేట్ బుష్	1		
7-8	0-35943-0140		ఇన్సులేట్ బుష్	1		
7-9	0-35784-0210		కనెక్ట్ బార్	1		
7-10	0-35784-0290		కనెక్ట్ బార్	1		
7-11	0-35761-0250		కవర్	1		
7-12	0-09057-0220		హాషర్	2		
7-13	0-09011-3540		నేట్ రూ	2		
7-14	0-0056-05302		నేట్ రూ	3		
8	0-35719-0211		రెగ్యులేటర్ అసెంబ్లీ	1		



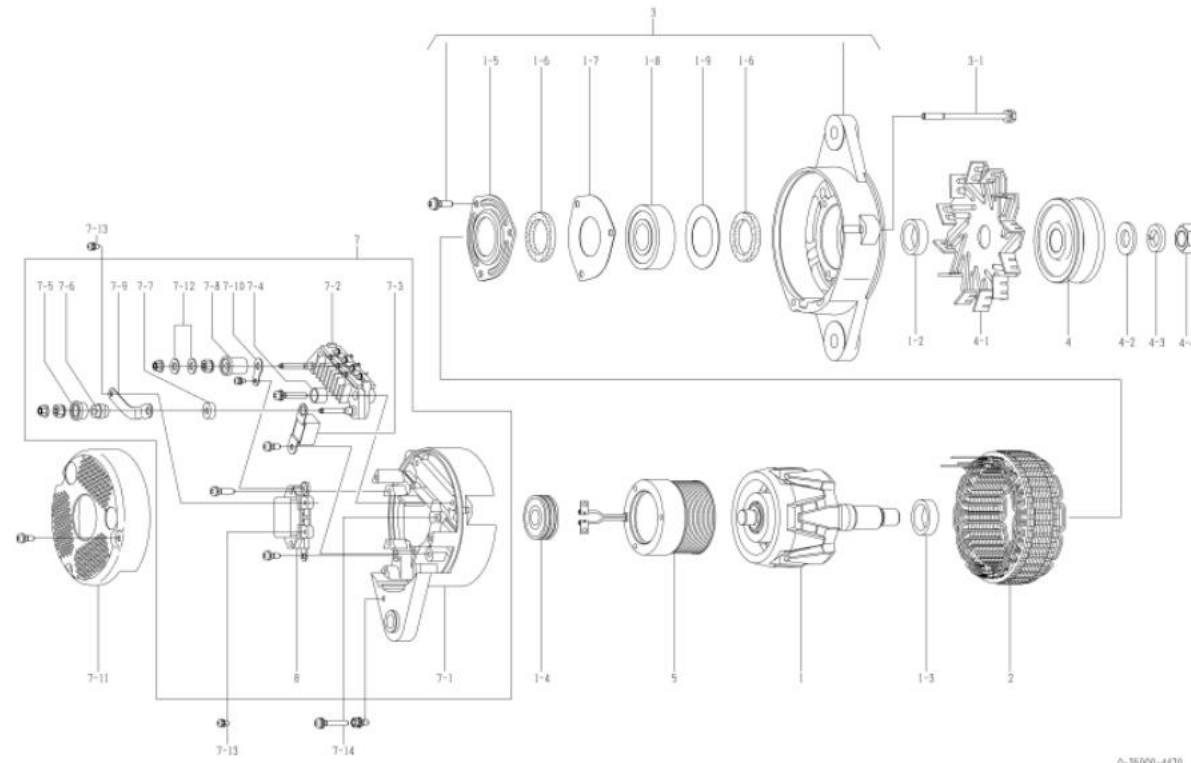
OEM కనీసము	కోమాట్సు	OEM హెల్త్స్ నంబర్	600-825-6561
నామమాత్రపు అమల్పట్	24, 60A	సరఫరా పదం	10.01□
బరువు	11 కిలోలు	రెగ్యులేటర్	అంతర్నేరమిత
ఇంజిన్ మోడల్ :60125-20			
హాసం	85-21		
డ్రైవ్ రికార్డ్ 4460 □ 4461	రోటర్ అసెంబ్లీ, కాలర్, నేటిటర్ అసెంబ్లీ, ఎఫ్. బ్రాకెట్ అసెంబ్లీ, ముల్లీ, ముల్లీ నట్, ఫీల్డ్ కాయిల్ కో, ఆర్. బ్రాకెట్, కవర్ మార్చబడింది		
గమనిక	<p>17 ట్రైవ్ బెల్ట్ డబుల్ వేక్స్</p> <p>చలి నిరోధకత</p> <p>సవ్యుద్దేశిత భరమణం</p> <p>ఫ. బ్రాకెట్ అసెంబ్లీ మరియు వెనుక బేరంగ్ 0-35000-4451 నుండి భేనంగా ఉంటాయి.</p> <p>హాల్ మోడల్ 0-35000-4460. అయితే, అటువంటి భాగాలు</p> <p>రోటర్ అసెంబ్లీ, కాలర్, నేటిటర్ అసెంబ్లీ, వరంట్ బ్రాకెట్ గా అనుకూలమైనది కాదు</p> <p>అసెంబ్లీ, ముల్లీ, ముల్లీ నట్, ఫీల్డ్ కాయిల్ కో, వెనుక బ్రాకెట్ మరియు కవర్.</p> <p>0-35000-4460, 4461 హాటి నవంత వరతయక భాగాలను ఉపయోగించాలి.</p> <p>ఆల్టర్నేటర్ అసెంబ్లీ యొక్క హాల్ / కొత్త హెల్త్ నంబర్ను ఎలా గుర్తించాలి :</p> <p>హాల్ మోడల్ ముల్లీనే బిగించడానికి వలెయిన హాషర్, నేవరంగ్ హాషర్ మరియు నట్ను ఉపయోగిస్తారు.</p> <p>కొత్త మోడల్ ముల్లీనే బిగించడానికి ఫీలాంట్ నట్ను ఉపయోగిస్తారు.</p>		

నో	భాగాల సంఖ్య	తయారీదారు భాగాలు లేమ	వివరణ	పరిమాణం	జాబితా ధర	గమనిక
1	0-35100-0418		రోటర్ అసెంబ్లీ	1		
1-2	1-33923-0240		కాలర్	1		
1-3	0-35923-0160		కాలర్	1		
1-4	0-09201-1130		బాల్ బేరంగ్	1		వెనుక
1-5	0-35926-0070		శిల్యక	1		
1-6	0-35951-0060		వేయాకింగ్	2		
1-7	0-35926-0090		శిల్యక	1		
1-8	0-09201-1460		బాల్ బేరంగ్	1		ముందు
1-9	1-33926-0730		శిల్యక	1		
2	0-35200-0528		నేటిటర్ అసెంబ్లీ	1		
3	0-35300-0470		బ్రాకెట్ అసెంబ్లీ	1		1-5 నుండి 1-9 వరకు
3-1	0-0275-06802		బోల్ట్	3		లోపల బోల్ట్
4	0-35411-0164		ముల్లీ	1		
4-1	0-35421-0240		అవహాసి	1		
4-4	0-09006-0730		నట్	1		
5	0-35120-0528		ఫీల్డ్ కాయిల్ కో	1		
7	0-35700-1170		ఆర్.బ్రాకెట్ అసెంబ్లీ	1		7-1 నుండి 7-10, 7-12, 8 తో సహా
7-1	0-35710-1350		వెనుక బ్రాకెట్	1		
7-2	0-35730-0700		శిల్యక అసెంబ్లీ	1		
7-3	0-09170-2501		కండిన్సర్	1		
7-4	0-35943-0170		ఇన్సులేట్ బుష్	2		
7-5	0-35943-0154		ఇన్సులేట్ బుష్	1		
7-6	0-35923-0134		కాలర్	1		
7-7	0-35943-0160		ఇన్సులేట్ బుష్	1		
7-8	0-35943-0140		ఇన్సులేట్ బుష్	1		
7-9	0-35784-0210		కనెక్ట్ బార్	1		
7-10	0-35784-0290		కనెక్ట్ బార్	1		
7-11	0-35761-0318		కవర్	1		
7-12	0-09057-0220		హాషర్	2		
7-13	0-09011-3540		నెక్టూ	2		
7-14	0-0056-05302		నెక్టూ	3		
8	0-35719-0201		రెగ్యులేటర్ అసెంబ్లీ	1		



OEM కనీసము	కోమాట్సు	OEM పార్ట్స్ నంబర్	600-825-6570
నామమాత్రం అనుబంధం	24, 60A	సరఫరా పదం	99.09□
బరువు	11 కిలోలు	రెగ్యులేటర్	అంతర్నిర్మిత
ఇంజిన్ మోడల్ SA60170			
పాపాసం	WA600-1		
డ్రైవ్ రకం			
గమనిక	<p>19 ట్రాక్ బెల్ట్ నెట్ వేక్</p> <p>చలి నిరోధకత</p> <p>సవ్యుద్దిశలో భరమణం</p> <p>మల్టీ 0-35000-4360 కి భేదనవునది.</p> <p>తూజా మోడల్ 0-35000-4471. అయితే, అటువంటి భాగాలు</p> <p>రోటర్ అసెంబ్లీ, కాలర్, నేట్ అసెంబ్లీ, వేరంట్ బేరెట్టా అనుకూలమైనది కాదు</p> <p>అసెంబ్లీ, మల్టీ నట్, నేట్ కాయల్ కో, వెనుక బేరెట్టా మరయు కవర్.</p> <p>0-35000-4470, 4471 పాటి నవంత వరతయక భాగాలను ఉపయోగించాలి.</p> <p>ఆల్టర్నేటింగ్ అసెంబ్లీ యొక్క పాత / కొత్త పార్ట్ నంబర్ను ఎలా గుర్తించాలి :</p> <p>పాత మోడల్ మల్టీనే బిగించడానికి వలెయిన్ హాషర్, నేట్ రింగ్ హాషర్ మరయు నట్ను ఉపయోగిస్తారు.</p> <p>కొత్త మోడల్ మల్టీనే బిగించడానికి ఫలాంజ్ నట్ను ఉపయోగిస్తారు.</p>		

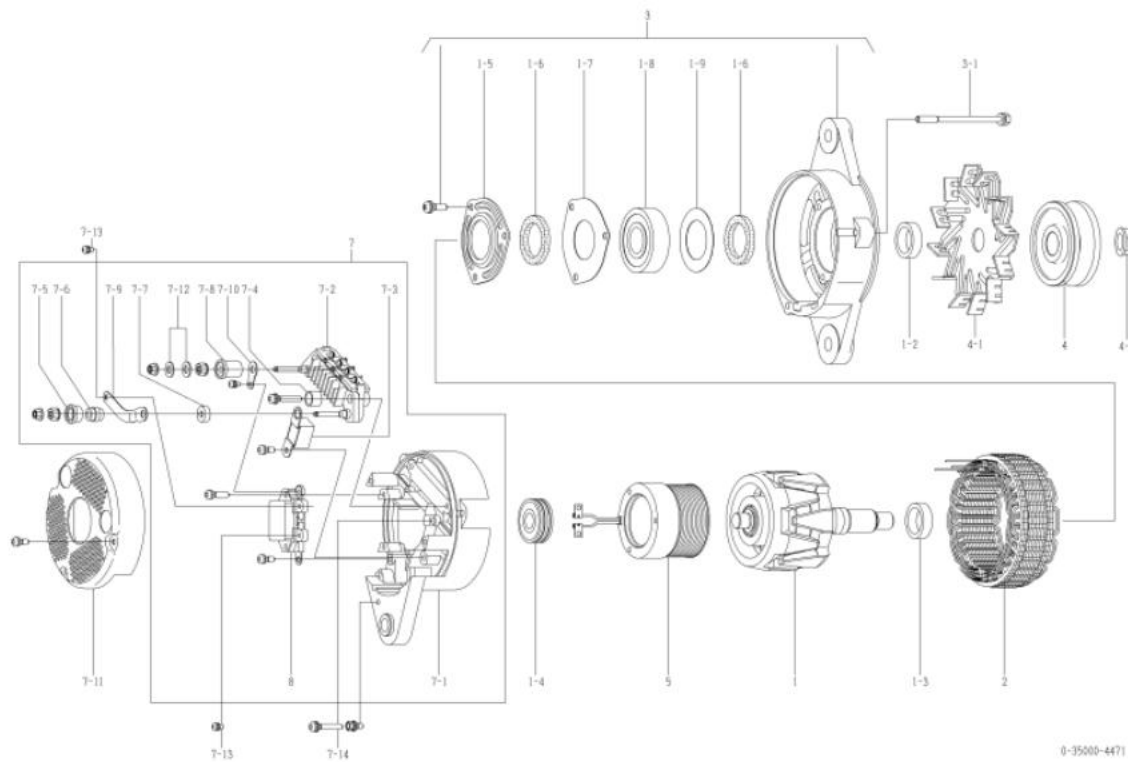
నో	భాగాల సంఖ్య	తయారీదారు భాగాలు లేమ	వివరణ	వనం	జాబితా ధర	గమనిక
1	0-35100-0300		రోటర్ అసెంబ్లీ	1		
1-2	1-33923-0790		కాలర్	1		
1-3	0-35923-0160		కాలర్	1		
1-4	0909201-1130		బాల్ బేరెంగ్	1		వెనుక
1-5	0-35926-0070		శిక్షణ	1		
1-6	0-35951-0060		వయాకింగ్	2		
1-7	0-35926-0090		శిక్షణ	1		
1-8	0-09201-1160		బాల్ బేరెంగ్	1		ముందు
1-9	1-33926-0730		శిక్షణ	1		
2	0-35200-0460		నేట్ అసెంబ్లీ	1		
3	0-35300-0380		బేరెట్టా అసెంబ్లీ	1		1-5 నుండి 1-9 వరకు
3-1	0-0275-06802		బోల్ట్	3		త్వూ బోల్ట్
4	0-35411-1000		మల్టీ	1		
4-1	0-35421-0240		అవమాన	1		
4-2	0-09057-0230		హాషర్	1		
4-3	1-0335-16002		నేట్ రింగ్ హాషర్	1		
4-4	0-0280-16022		నట్	1		
5	0-35120-0290		నేట్ కాయల్ కో	1		
7	0-35700-0921		ఆర్.బేరెట్టా అసెంబ్లీ	1		7-1 నుండి 7-10, 7-12, 8 తో సహా
7-1	0-35710-1010		వెనుక బేరెట్టా	1		
7-2	0-35730-0700		శిక్షణ అసెంబ్లీ	1		
7-3	0-09170-2501		కండ్లెన్సర్	1		
7-4	0-35943-0170		ఇన్సులేట్ బుష్	2		
7-5	0-35943-0150		ఇన్సులేట్ బుష్	1		
7-6	0-35923-0130		కాలర్	1		
7-7	0-35943-0160		ఇన్సులేట్ బుష్	1		
7-8	0-35943-0140		ఇన్సులేట్ బుష్	1		
7-9	0-35784-0210		కనెక్ట్ బార్	1		
7-10	0-35784-0290		కనెక్ట్ బార్	1		
7-11	0-35761-0250		కవర్	1		
7-12	0-09057-0220		హాషర్	2		
7-13	0-09011-3540		నేట్ రూ	2		
7-14	0-0056-05302		నేట్ రూ	3		
8	0-35719-0211		రెగ్యులేటర్ అసెంబ్లీ	1		



0-35000-4470

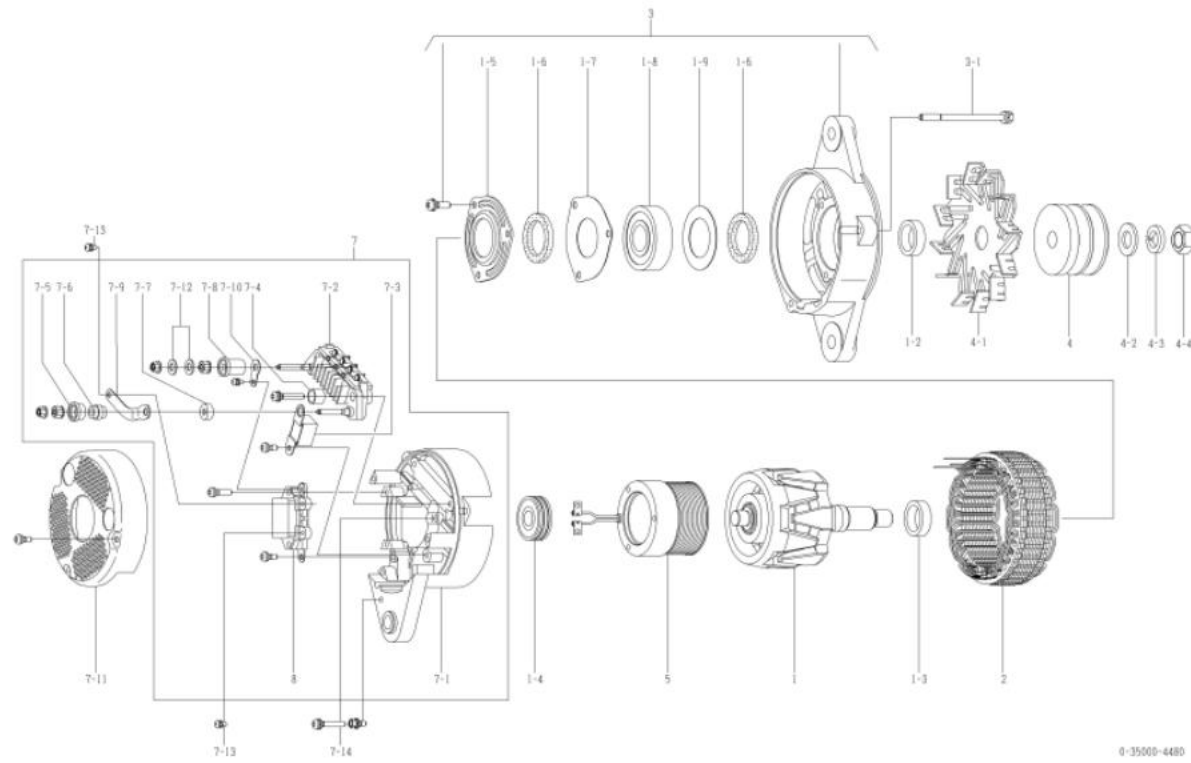
OEM కనెక్టర్	కోమాట్సు	OEM హార్ట్స్ నంబర్	600-825-6571
నామమాత్రం అమల్పట్	24, 60A	సరఫరా పదం	12.02
బరువు	11 కిలోలు	రెగ్యులేటర్	అంతర్నేత
ఇంజిన్ మోడల్ SA60170			
హాసం	WA600-1		
డ్రైవ్ రికార్డ్ 4470 □ 4471		రోటర్ అసెంబ్లీ, కాలర్, నేటివ్ అసెంబ్లీ, ఎఫ్. బ్రాకెట్ అసెంబ్లీ, ముల్టీ, ముల్టీ నట్, ఫీల్డ్ కాయల్ కో, ఆర్. బ్రాకెట్, కవర్ మార్చబడింది	
గమనిక	<p>19 టైప్ బెల్ట్ నెగల్ వేక్</p> <p>చలి నిరోధకత</p> <p>సవ్యుద్దేశ్య భరమణం</p> <p>ముల్టీ 0-35000-4361 క ఖననమైనది.</p> <p>హాట్ మోడల్ 0-35000-4470. అయితే, అటువంటి భాగాలు</p> <p>రోటర్ అసెంబ్లీ, కాలర్, నేటివ్ అసెంబ్లీ, వేరంట్ బ్రాకెట్ అనుకూలమైనది కాదు</p> <p>అసెంబ్లీ, ముల్టీ నట్, ఫీల్డ్ కాయల్ కో, వెనుక బ్రాకెట్ మరియు కవర్.</p> <p>0-35000-4470, 4471 హాటి నవంత వరతయక భాగాలను ఉపయోగించాలి.</p> <p>ఆల్టర్నేటింగ్ అసెంబ్లీ యొక్క హాట్ / కొత్త హార్ట్ నంబర్ను ఎలా గుర్తించాలి :</p> <p>హాట్ మోడల్ ముల్టీనే బిగించడానికి వలెయిన హాషర్, నేవరంగ్ హాషర్ మరియు నట్ను ఉపయోగించండి.</p> <p>కొత్త మోడల్ ముల్టీనే బిగించడానికి ఫ్లాంజ్ నట్ను ఉపయోగించండి.</p>		

నో	భాగాల సంఖ్య	తయారీదారు భాగాలు లేము	వివరణ	వనరు	జాబితా ధర	గమనిక
1	0-35100-0418		రోటర్ అసెంబ్లీ	1		
1-2	1-33923-0240		కాలర్	1		
1-3	0-35923-0160		కాలర్	1		
1-4	0-09201-1130		బాల్ బేరంగ్	1		వెనుక
1-5	0-35926-0070		శిక్షణ	1		
1-6	0-35951-0060		వయాకింగ్	2		
1-7	0-35926-0090		శిక్షణ	1		
1-8	0-09201-1460		బాల్ బేరంగ్	1		ముందు
1-9	1-33926-0730		శిక్షణ	1		
2	0-35200-0528		నేటివ్ అసెంబ్లీ	1		
3	0-35300-0470		బ్రాకెట్ అసెంబ్లీ	1		1-5 నుండి 1-9 వరకు
3-1	0-0275-06802		బోల్ట్	3		త్వర బోల్ట్
4	0-35411-1004		ముల్టీ	1		
4-1	0-35421-0240		అవమాన	1		
4-4	0-09006-0730		నట్	1		
5	0-35120-0528		ఫీల్డ్ కాయల్ కో	1		
7	0-35700-1170		ఆర్. బ్రాకెట్ అసెంబ్లీ	1		7-1 నుండి 7-10, 7-12, 8 తో సహా
7-1	0-35710-1350		వెనుక బ్రాకెట్	1		
7-2	0-35730-0700		శిక్షణ అసెంబ్లీ	1		
7-3	0-09170-2501		కండ్లినర్	1		
7-4	0-35943-0170		ఇన్సులేట్ బుష్	2		
7-5	0-35943-0154		ఇన్సులేట్ బుష్	1		
7-6	0-35923-0134		కాలర్	1		
7-7	0-35943-0160		ఇన్సులేట్ బుష్	1		
7-8	0-35943-0140		ఇన్సులేట్ బుష్	1		
7-9	0-35784-0210		కనెక్ట్ బార్	1		
7-10	0-35784-0290		కనెక్ట్ బార్	1		
7-11	0-35761-0318		కవర్	1		
7-12	0-09057-0220		హాషర్	2		
7-13	0-09011-3540		నెక్రూ	2		
7-14	0-0056-05302		నెక్రూ	3		
8	0-35719-0201		రెగ్యులేటర్ అసెంబ్లీ	1		



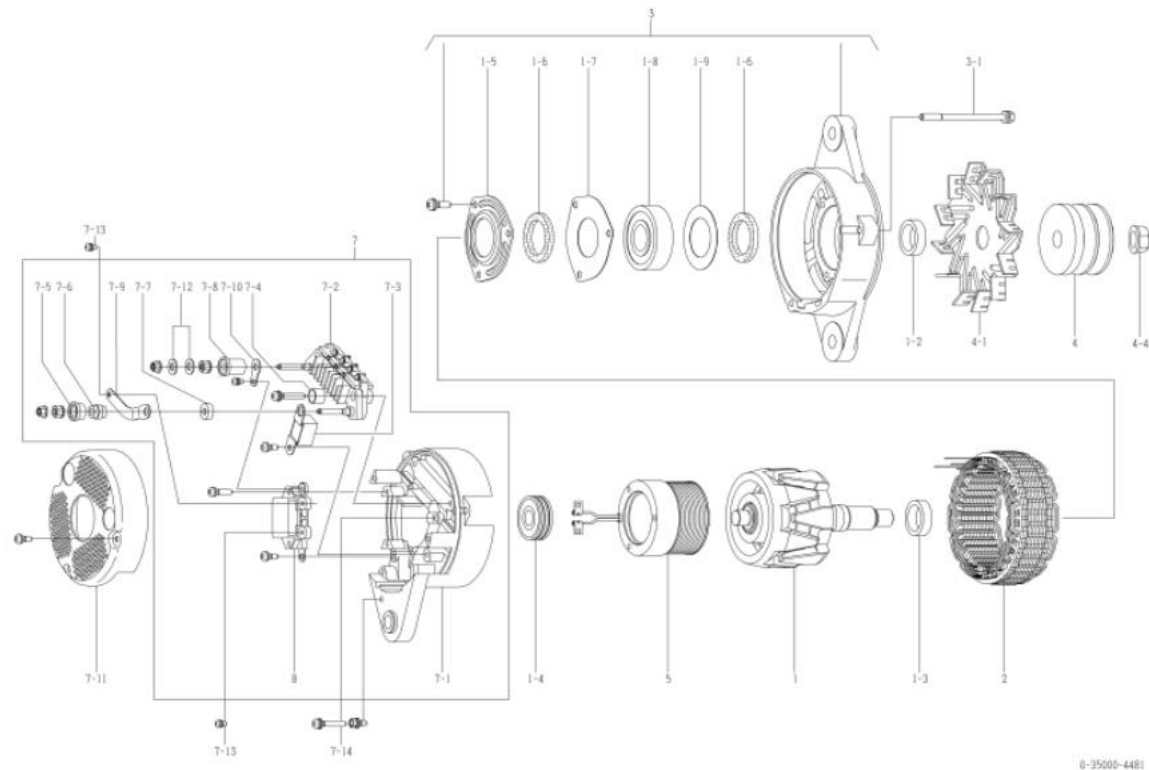
OEM కనెక్టర్	కోమాట్సు	OEM పార్ట్స్ నంబర్	600-825-6580
సామూహిక అనుబంధం	24, 60A	సరఫరా పదం	99.09□
బరువు	11 కిలోలు	రెగ్యులేటర్	అంతర్నేత్రము
ఇంజిన్ మోడల్ : 60125			
హాసం	LW250-5		
డిజైన్ రికార్డ్			
గమనిక	<p>22 ట్రెన్, బెల్ట్ డ్రైవ్ వేక్</p> <p>సవ్యదిశలో భరమణం</p> <p>మూల మరయు వయాన్ 0-35000-4220 కి భేన్సంగా ఉంటాయి.</p> <p>తాజా మోడల్ 0-35000-4481. అయితే, అటువంటి భాగాలు</p> <p>రోటర్ అసెంబ్లీ, కాలర్, నేట్టర్ అసెంబ్లీ, వేరంట్ బేరకెట్ గా అనుకూలమైనది కాదు</p> <p>అసెంబ్లీ, మూల, మూల నట్, ఫీల్డ్ కాయిల్ కో, వెనుక బేరకెట్ మరయు కవర్.</p> <p>0-35000-4480, 4481 హాటి నవంత వరతయిక భాగాలను ఉపయోగించాలి.</p> <p>ఆల్టర్నేటర్ అసెంబ్లీ యొక్క హాట్ / కొత్త పార్ట్ నంబర్ను ఎలా గుర్తించాలి :</p> <p>హాట్ మోడల్ మూలనే బిగించడానికి వలెయిన్ హాషర్, నేవరంగ్ హాషర్ మరయు నట్ను ఉపయోగించండి.</p> <p>కొత్త మోడల్ మూలనే బిగించడానికి ఫలాంజ్ నట్ను ఉపయోగించండి.</p>		

నో	భాగాల సంఖ్య	తయారీదారు భాగాలు లేమ	వివరణ	వనం	జాబితా ధర	గమనిక
1	0-35100-0300		రోటర్ అసెంబ్లీ	1		
1-2	1-33923-0790		కాలర్	1		
1-3	0-35923-0160		కాలర్	1		
1-4	0-09201-0980		బాల్ బేరంగ్	1		వెనుక
1-5	0-35926-0070		శిక్షక	1		
1-6	0-35951-0060		వయాకింగ్	2		
1-7	0-35926-0090		శిక్షక	1		
1-8	0-09201-1140		బాల్ బేరంగ్	1		ముందు
1-9	1-33926-0730		శిక్షక	1		
2	0-35200-0460		నేట్టర్ అసెంబ్లీ	1		
3	0-35300-0350		బేరకెట్ అసెంబ్లీ	1		1-5 నుండి 1-9 వరకు
3-1	0-0275-06802		బోల్ట్	3		త్వూ బోల్ట్
4	0-35411-1010		మూల	1		
4-1	0-35421-0240		అవమాన	1		
4-2	0-09057-0230		హాషర్	1		
4-3	1-0335-16002		నేవరంగ్ హాషర్	1		
4-4	0-0280-16022		నట్	1		
5	0-35120-0290		ఫీల్డ్ కాయిల్ కో	1		
7	0-35700-0921		ఆర్.బేరకెట్ అసెంబ్లీ	1		7-1 నుండి 7-10, 7-12, 8 తో సహా
7-1	0-35710-1010		వెనుక బేరకెట్	1		
7-2	0-35730-0700		శిక్షక అసెంబ్లీ	1		
7-3	0-09170-2501		కండెన్సర్	1		
7-4	0-35943-0170		ఇన్సులేట్ బుష్	2		
7-5	0-35943-0150		ఇన్సులేట్ బుష్	1		
7-6	0-35923-0130		కాలర్	1		
7-7	0-35943-0160		ఇన్సులేట్ బుష్	1		
7-8	0-35943-0140		ఇన్సులేట్ బుష్	1		
7-9	0-35784-0210		కనెక్ట్ బార్	1		
7-10	0-35784-0290		కనెక్ట్ బార్	1		
7-11	0-35761-0250		కవర్	1		
7-12	0-09057-0220		హాషర్	2		
7-13	0-09011-3540		నేకరూ	2		
7-14	0-0056-05302		నేకరూ	3		
8	0-35719-0211		రెగ్యులేటర్ అసెంబ్లీ	1		



కస్టమర్	కోమాన్సు	హెల్ప్ నంబర్	600-825-6581
నామమాత్రం అమల్ పుట్	24, 60A	సరఫరా పదం	10.01
బరువు	11 కిలోలు	రెగ్యులేటర్	అంతర్నేత్రము
ఇంజిన్ మోడల్ : 60125			
హాసం	LW250-5		
డిజైన్ రికార్డ్ 4480 □ 4481	రోటర్ అసెంబ్లీ, కాలర్, నేటింగ్ అసెంబ్లీ, ఎఫ్. బ్రాకెట్ అసెంబ్లీ, ముల్టీ, ముల్టీ సట్, ఫీల్డ్ కాయిల్ కో, ఆర్. బ్రాకెట్, కవర్ మూలబడింది		
గమనిక	<p>22 ట్రెన్, బెల్ట్ డ్రాయింగ్ వేక్</p> <p>సవ్యదిశలో భరమణం</p> <p>ముల్టీ మరయు వహాన్ 0-35000-4221 కి డివైన్ వున్నవే.</p> <p>హాత్ మోడల్ 0-35000-4480. అయితే, అటువంటి భాగాలు</p> <p>రోటర్ అసెంబ్లీ, కాలర్, నేటింగ్ అసెంబ్లీ, వేరంట్ బ్రాకెట్ గా అనుకూలమైనది కాదు</p> <p>అసెంబ్లీ, ముల్టీ, ముల్టీ సట్, ఫీల్డ్ కాయిల్ కో, వెనుక బ్రాకెట్ మరయు కవర్.</p> <p>0-35000-4480, 4481 హాటి నవంత వరతయిక భాగాలను ఉపయోగించాలి.</p> <p>ఆల్టర్నేటర్ అసెంబ్లీ యొక్క హాత్ / కొత్త హార్ట్ నంబర్ను ఎలా గుర్తించాలి :</p> <p>హాత్ మోడల్ ముల్టీనే బిగించడానికి వలెయిన్ హాషర్, నేవరంగ్ హాషర్ మరయు నట్ను ఉపయోగిస్తారు.</p> <p>కొత్త మోడల్ ముల్టీనే బిగించడానికి వలెయిన్ నట్ను ఉపయోగిస్తారు.</p>		

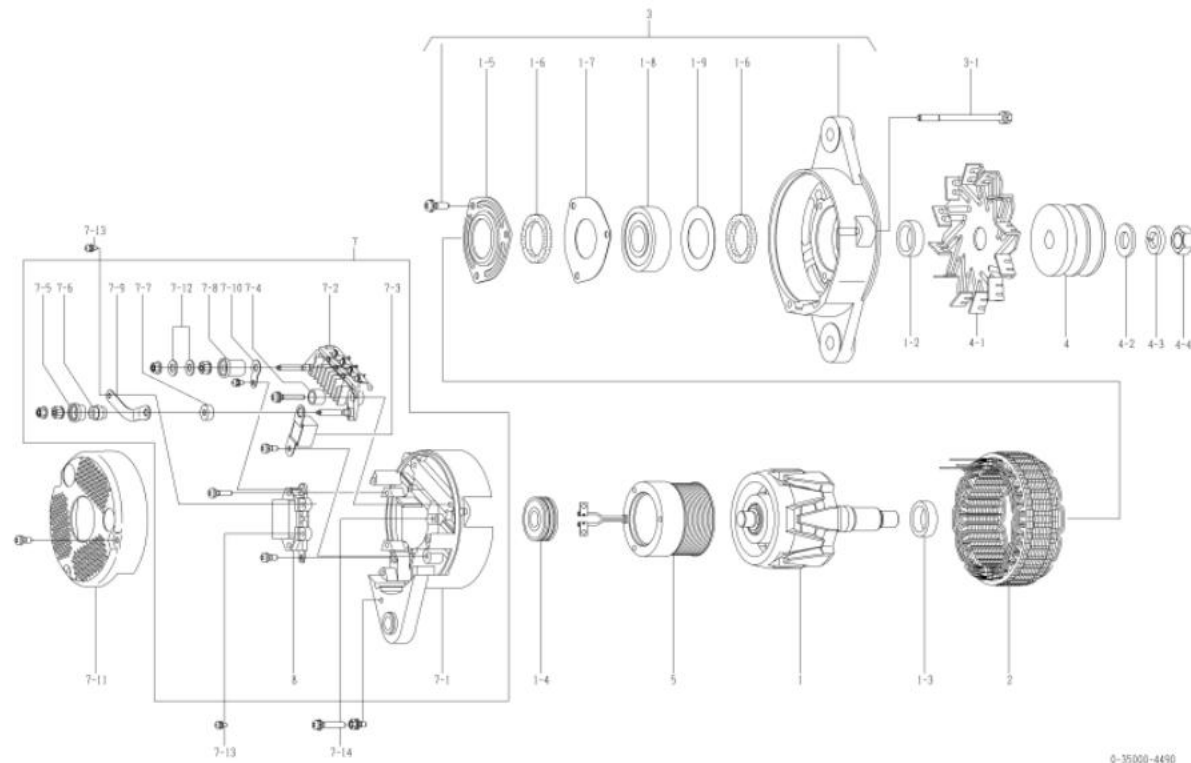
నో	భాగాల సంఖ్య	తయారీదారు భాగాలు లేమ	వివరణ	పరిమాణం	జాబితా ధర	గమనిక
1	0-35100-0418		రోటర్ అసెంబ్లీ	1		
1-2	1-33923-0240		కాలర్	1		
1-3	0-35923-0160		కాలర్	1		
1-4	0-09201-0980		బాల్ బేరంగ్	1		వెనుక
1-5	0-35926-0070		శిక్షక	1		
1-6	0-35951-0060		వయాకింగ్	2		
1-7	0-35926-0090		శిక్షక	1		
1-8	0-09201-1450		బాల్ బేరంగ్	1		ముందు
1-9	1-33926-0730		శిక్షక	1		
2	0-35200-0528		నేటింగ్ అసెంబ్లీ	1		
3	0-35300-0450		బ్రాకెట్ అసెంబ్లీ	1		1-5 నుండి 1-9 వరకు
3-1	0-0275-06802		బ్రాకెట్	3		త్వర బ్రాకెట్
4	0-35411-1014		ముల్టీ	1		
4-1	0-35421-0240		అవహాన	1		
4-4	0-09006-0730		నట్	1		
5	0-35120-0528		ఫీల్డ్ కాయిల్ కో	1		
7	0-35700-1170		ఆర్. బ్రాకెట్ అసెంబ్లీ	1		7-1 నుండి 7-10, 7-12, 8 తో సహా
7-1	0-35710-1350		వెనుక బ్రాకెట్	1		
7-2	0-35730-0700		శిక్షక అసెంబ్లీ	1		
7-3	0-09170-2501		కండ్లెన్సర్	1		
7-4	0-35943-0170		ఇన్సులేట్ బుష్	2		
7-5	0-35943-0154		ఇన్సులేట్ బుష్	1		
7-6	0-35923-0134		కాలర్	1		
7-7	0-35943-0160		ఇన్సులేట్ బుష్	1		
7-8	0-35943-0140		ఇన్సులేట్ బుష్	1		
7-9	0-35784-0210		కనెక్ట్ బార్	1		
7-10	0-35784-0290		కనెక్ట్ బార్	1		
7-11	0-35761-0318		కవర్	1		
7-12	0-09057-0220		హాషర్	2		
7-13	0-09011-3540		నెక్రూ	2		
7-14	0-0056-05302		నెక్రూ	3		
8	0-35719-0201		రెగ్యులేటర్ అసెంబ్లీ	1		
7-14	0-0056-05302		నెక్రూ	3		
8	0-35719-0201		రెగ్యులేటర్ అసెంబ్లీ	1		



0-35000-4481

OEM కనటుమర్	కోమాటసు	OEM పార్ట్స్ నంబర్	600-825-6820
సామూహిక అనుబంధం	24, 60A	సరఫరా పదం	99.10□
బరువు	11 కిలోలు	రెగ్యులేటర్	అంతర్నేత్రము
ఇంజన్ మోడల్	5M60170-3, ఇతరులు		
హాసం	PC1250-7, ఇతరులు		
డ్రైవ్ రకం			
గమనిక	<p>17 టైప్ V బెల్ట్ డబుల్ వేక్స్ (కవెంచెడ్)</p> <p>సవ్యదిశలో భరమణం</p> <p>మల్టీ 0-35000-4450 కి భేన్సంగ్ ఉంటుంది.</p> <p>తాజా మోడల్ 0-35000-4491. అయితే, అటువంటి భాగాలు</p> <p>రోటర్ అసెంబ్లీ, కాలర్, నేట్టర్ అసెంబ్లీ, ఫ్రంట్ బేరెట్టర్ అనుకూలమైనది కాదు</p> <p>అసెంబ్లీ, మల్టీ నట్, ఫీల్డ్ కాయిల్ కో, వెనుక బేరెట్టర్ మరియు కవర్.</p> <p>0-35000-4490, 4491 హాటి నవంత వరతయిక భాగాలను ఉపయోగించాలి.</p> <p>ఆల్టర్నేటర్ అసెంబ్లీ యొక్క హాట్ / కొత్త పార్ట్ నంబర్ను ఎలా గుర్తించాలి :</p> <p>హాట్ మోడల్ మల్టీనే బిగించడానికి వలెయిన్ హాషర్, నేవరంగ్ హాషర్ మరియు నట్ను ఉపయోగించండి.</p> <p>కొత్త మోడల్ మల్టీనే బిగించడానికి ఫ్రాంజ్ నట్ను ఉపయోగించండి.</p>		

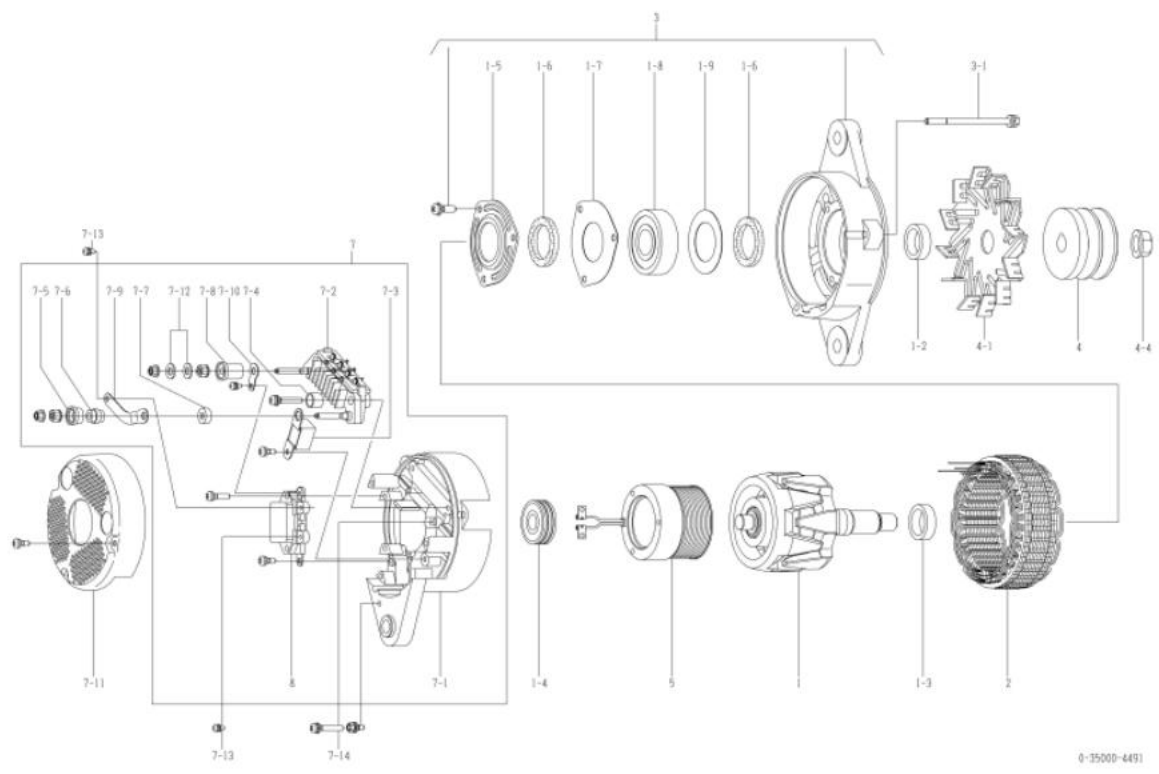
నో	భాగాల సంఖ్య	తయారీదారు భాగాలు లేమ	వివరణ	వనరు	జాబితా ధర	గమనిక
1	0-35100-0300		రోటర్ అసెంబ్లీ	1		
1-2	1-33923-0790		కాలర్	1		
1-3	0-35923-0160		కాలర్	1		
1-4	0-09201-0980		బాల్ బేరెంగ్	1		వెనుక
1-5	0-35926-0070		శిక్షక	1		
1-6	0-35951-0060		వయాకింగ్	2		
1-7	0-35926-0090		శిక్షక	1		
1-8	0-09201-1140		బాల్ బేరెంగ్	1		ముందు
1-9	1-33926-0730		శిక్షక	1		
2	0-35200-0460		నేట్టర్ అసెంబ్లీ	1		
3	0-35300-0350		బేరెట్టర్ అసెంబ్లీ	1		1-5 నుండి 1-9 వరకు
3-1	0-0275-06802		బోల్ట్	3		త్వరణ బోల్ట్
4	0-35411-0200		మల్టీ	1		
4-1	0-35421-0240		అవహాసి	1		
4-2	0-09057-0230		హాషర్	1		
4-3	1-0335-16002		నేవరంగ్ హాషర్	1		
4-4	0-0280-16022		నట్	1		
5	0-35120-0290		ఫీల్డ్ కాయిల్ కో	1		
7	0-35700-0921		ఆర్.బేరెట్టర్ అసెంబ్లీ	1		7-1 నుండి 7-10, 7-12, 8 తో సహా
7-1	0-35710-1010		వెనుక బేరెట్టర్	1		
7-2	0-35730-0700		శిక్షక అసెంబ్లీ	1		
7-3	0-09170-2501		కండెన్సర్	1		
7-4	0-35943-0170		ఇన్సులేట్ బుష్	2		
7-5	0-35943-0150		ఇన్సులేట్ బుష్	1		
7-6	0-35923-0130		కాలర్	1		
7-7	0-35943-0160		ఇన్సులేట్ బుష్	1		
7-8	0-35943-0140		ఇన్సులేట్ బుష్	1		
7-9	0-35784-0210		కనెక్ట్ బార్	1		
7-10	0-35784-0290		కనెక్ట్ బార్	1		
7-11	0-35761-0250		కవర్	1		
7-12	0-09057-0220		హాషర్	2		
7-13	0-09011-3540		నేకరూ	2		
7-14	0-0056-05302		నేకరూ	3		
8	0-35719-0211		రెగ్యులేటర్ అసెంబ్లీ	1		



0-35000-4490

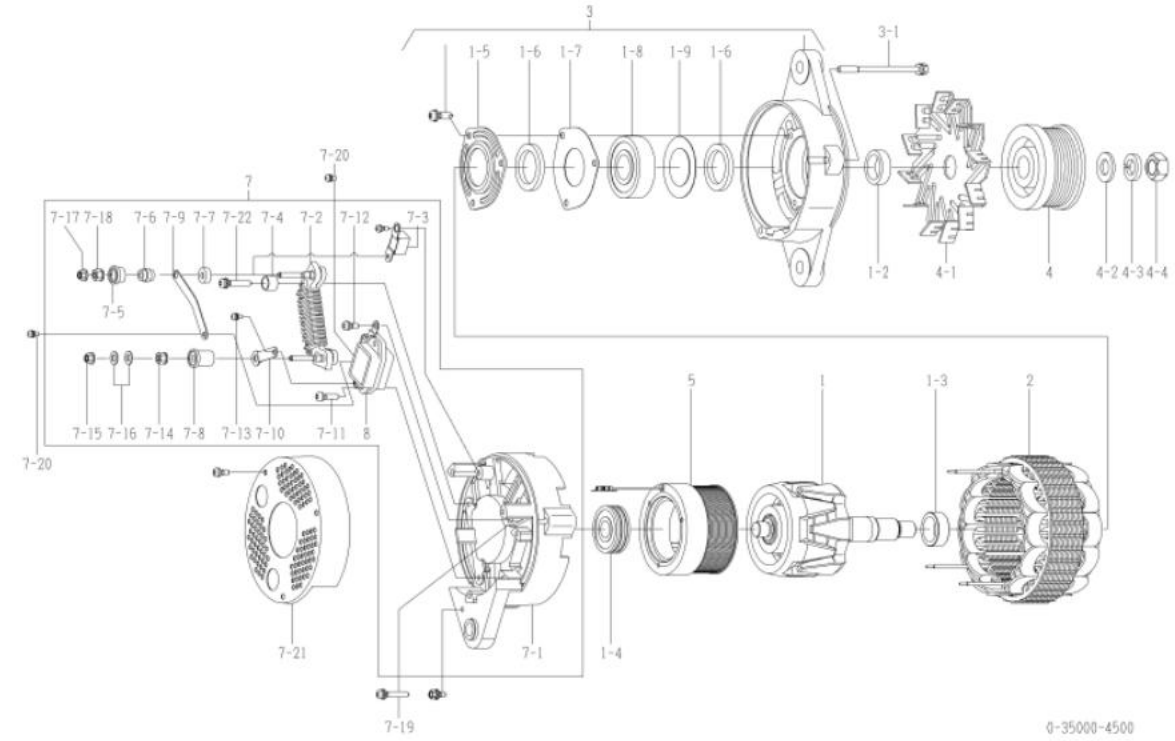
OEM కనటుమర్	కోమాటసు	OEM హార్టన్ సంబర్	600-825-6821
నామమాత్రమ అమట్టు	24, 60A	సరఫరా పదం	10.01□
బరువు	11 కిలోలు	రేగ్యులేటర్	అంతర్నేర్మిత
ఇంజిన్ మోడల్	SAI60170I-3, ఇతరులు		
హాసం	K1250-7, ఇతరులు		
డబ్బెన్ రికార్డ్ 4490 □ 4491	రోటర్ అసెంబ్లీ, కాలర్, నేట్టర్ అసెంబ్లీ, ఎన్. బ్రాకెట్ అసెంబ్లీ, ములీ, ములీ నట్, వేల్డ్ కాయల్ కో, ఆర్. బ్రాకెట్, కవర్ మార్చబడింది		
గమనిక	<p>17 టైప్ v బెల్ట్ డబుల్ వీక్స్ (కీవెంచెడి)</p> <p>సవ్యదిశతో భరమణం</p> <p>ములీ 0-35000-4451 కి భేసవ్వనది.</p> <p>హాత్ మోడల్ 0-35000-4490. అయితే, అటువంటి భాగాలు</p> <p>రోటర్ అసెంబ్లీ, కాలర్, నేట్టర్ అసెంబ్లీ, వేరంట్ బ్రాకెట్ గా అనుకూలమైనది కాదు</p> <p>అసెంబ్లీ, ములీ, ములీ నట్, వేల్డ్ కాయల్ కో, వెనుక బ్రాకెట్ మరియు కవర్.</p> <p>0-35000-4490, 4491 హాటి నవంత వరతయక భాగాలను ఉపయోగించాలి.</p> <p>ఆల్టర్నేటర్ అసెంబ్లీ యొక్క హాత్ / కొత్త హార్ట్ సంబర్ను ఎలా గుర్తించాలి :</p> <p>హాత్ మోడల్ ములీనే బిగించడానికి వలెయిన హాషర్, నేవరంగ్ హాషర్ మరియు నట్ను ఉపయోగిస్తుంది.</p> <p>కొత్త మోడల్ ములీనే బిగించడానికి ఫలాంజ్ నట్ను ఉపయోగిస్తుంది.</p>		

నో	భాగాల సంఖ్య	తయారీదారు భాగాలు లేమ	వివరణ	వనం	జాబితా ధర	గమనిక
1	0-35100-0418		రోటర్ అసెంబ్లీ	1		
1-2	1-33923-0240		కాలర్	1		
1-3	0-35923-0160		కాలర్	1		
1-4	0-09201-0980		బాల్ బేరంగ్	1		వెనుక
1-5	0-35926-0070		శిక్షక	1		
1-6	0-35951-0060		వయాకింగ్	2		
1-7	0-35926-0090		శిక్షక	1		
1-8	0-09201-1450		బాల్ బేరంగ్	1		ముందు
1-9	1-33926-0730		శిక్షక	1		
2	0-35200-0528		నేట్టర్ అసెంబ్లీ	1		
3	0-35300-0450		బ్రాకెట్ అసెంబ్లీ	1		1-5 నుండి 1-9 వరకు
3-1	0-0275-06802		బ్రోట్	3		త్వూ బ్రోట్
4	0-35411-0204		ములీ	1		
4-1	0-35421-0240		అవమాన	1		
4-4	0-09006-0730		నట్	1		
5	0-35120-0528		వేల్డ్ కాయల్ కో	1		
7	0-35700-1170		ఆర్. బ్రాకెట్ అసెంబ్లీ	1		7-1 నుండి 7-10, 7-12, 8 తో సహా
7-1	0-35710-1350		వెనుక బ్రాకెట్	1		
7-2	0-35730-0700		శిక్షక అసెంబ్లీ	1		
7-3	0-09170-2501		కండ్లెన్సర్	1		
7-4	0-35943-0170		ఇన్సులేట్ బుష్	2		
7-5	0-35943-0154		ఇన్సులేట్ బుష్	1		
7-6	0-35923-0134		కాలర్	1		
7-7	0-35943-0160		ఇన్సులేట్ బుష్	1		
7-8	0-35943-0140		ఇన్సులేట్ బుష్	1		
7-9	0-35784-0210		కనెక్ట్ బార్	1		
7-10	0-35784-0290		కనెక్ట్ బార్	1		
7-11	0-35761-0318		కవర్	1		
7-12	0-09057-0220		హాషర్	2		
7-13	0-09011-3540		నెక్రూ	2		
7-14	0-0056-05302		నెక్రూ	3		
8	0-35719-0201		రేగ్యులేటర్ అసెంబ్లీ	1		



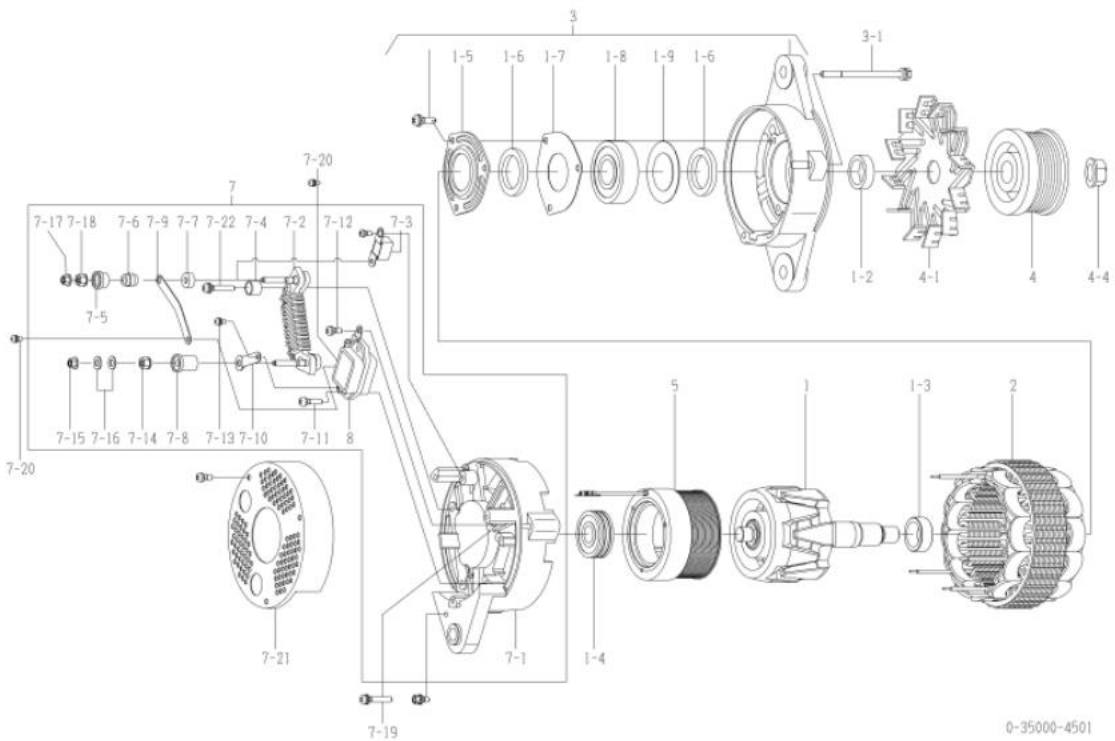
0-35000-4491

OEM కనెక్టర్	కోమాట్సు	OEM పార్ట్స్ నంబర్	600-861-6110
సామూహిక అమల్ పుట్	24, 60A	సరఫరా పదం	00.02
బరువు	11 కిలోలు	రెగ్యులేటర్	అంతర్నేత్రమిత రకం
ఇంజన్ మోడల్ SA6D114-2, ఇతరాలు			
హాసం	WA380-5, ఇతరాలు		
డ్రైవ్ రకం			
గమనీక	<p>కె-ట్రైవ్ వలెట్ 8 వేక్</p> <p>సవ్యదిశలో భరమణం</p> <p>ఈజా మోడల్ 0-35000-4501. అయితే, అటువంటి భాగాలు</p> <p>రోటర్ అసెంబ్లీ, కాలర్, నేట్టర్ అసెంబ్లీ, వేరంట్ బేరకెట్ గా అనుకూలమైనది కాదు</p> <p>అసెంబ్లీ, మల్టీ, మల్టీ నట్, వేల్డ్ కాయల్ కో, వినుక బేరకెట్ మరయు కవర్.</p> <p>0-35000-4500, 4501 హాటి నవంత వరతయిక భాగాలను ఉపయోగించాలి.</p> <p>ఆల్టర్నేటింగ్ అసెంబ్లీ యొక్క హాత / కొత్త హాట్ నంబర్ను ఎలా గుర్తించాలి :</p> <p>హాత మోడల్ మల్టీనే బిగించడానికి వలెయిన హాషర్, నేట్టర్ గా హాషర్ మరయు నట్ను ఉపయోగిస్తారు.</p> <p>కొత్త మోడల్ మల్టీనే బిగించడానికి వలెయిన హాషర్ నట్ను ఉపయోగిస్తారు.</p>		



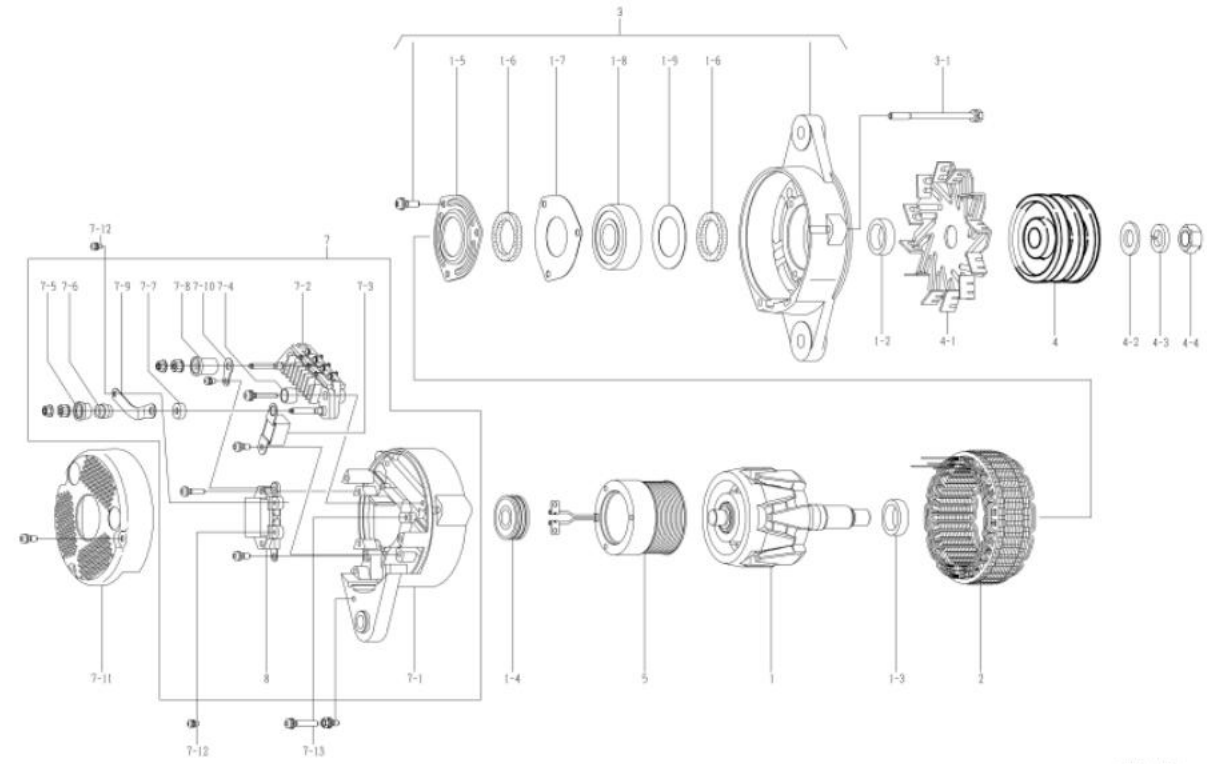
నో	భాగాల సంఖ్య	తయారీదారు భాగాలు లేమ	వివరణ	వనం	జాబితా ధర	గమనీక
1	0-35100-0300		రోటర్ అసెంబ్లీ	1		
1-2	1-33923-0790		కాలర్	1		
1-3	0-35923-0160		కాలర్	1		
1-4	0-09201-0980		బాల్ బేరంగ్	1		వెనుక
1-5	0-35926-0070		శిక్షక	1		
1-6	0-35951-0060		వయాకింగ్	2		
1-7	0-35926-0090		శిక్షక	1		
1-8	0-09201-1140		బాల్ బేరంగ్	1		ముందు
1-9	1-33926-0730		శిక్షక	1		
2	0-35200-0460		నేట్టర్ అసెంబ్లీ	1		
3	0-35300-0350		బేరకెట్ అసెంబ్లీ	1		1-5 నుండి 1-9 వరకు
3-1	0-0275-06802		బోల్ట్	3		త్వర బోల్ట్
4	0-35411-0641		మల్టీ	1		
4-1	0-35421-0240		అవహాన	1		
4-2	0-09057-0230		హాషర్	1		
4-3	1-0335-16002		నేట్టర్ గా హాషర్	1		
4-4	0-0280-16022		నట్	1		
5	0-35120-0290		వేల్డ్ కాయల్ కో	1		
7	0-35700-0951		ఆర్. బేరకెట్ అసెంబ్లీ	1		7-17-18, 7-22, 8 సమా
7-1	0-35710-1150		వెనుక బేరకెట్	1		
7-2	0-35730-0700		శిక్షక అసెంబ్లీ	1		
7-3	0-09170-2501		కండ్లెన్సర్	1		
7-4	0-35943-0170		ఇన్సులేట్ బుష్	2		
7-5	0-35943-0150		ఇన్సులేట్ బుష్	1		
7-6	0-35923-0130		కాలర్	1		
7-7	0-35943-0160		ఇన్సులేట్ బుష్	1		
7-8	0-35943-0140		ఇన్సులేట్ బుష్	1		
7-9	0-35784-0210		కనెక్ట్ బార్	1		
7-10	0-35784-0290		కనెక్ట్ బార్	1		
7-11	0-0055-05202		నెక్టూ	2		
7-12	0-0055-05122		నెక్టూ	2		
7-13	0-09011-3540		నెక్టూ	1		
7-14	0-35902-0010		నట్	1		
7-15	0-09006-0370		నట్	1		
7-16	0-09057-0220		హాషర్	2		
7-17	0-33902-0080		నట్	1		
7-18	0-33902-0090		నట్	1		
7-19	0-0056-05302		నెక్టూ	3		
7-20	0-09011-3540		నెక్టూ	2		
7-21	0-35761-0220		కవర్	1		
7-22	0-0056-05302		నెక్టూ	2		
8	0-35719-0211		రెగ్యులేటర్ అసెంబ్లీ	1		

OEM కనీసము	కోమాట్సు	OEM పార్ట్స్ నంబర్	600-861-6111
సామూహిక అనుబంధం	24, 60A	సరఫరా పదం	09.02
బరువు	11 కిలోలు	రెగ్యులేటర్	అంతర్నిర్మిత రకం
ఇంజన్ మోడల్ SA6D114-2, ఇతరులు			
హాసం	WA380-5, ఇతరులు		
డ్రైవ్ రకం 4500 □ 4501		రోటర్ అసెంబ్లీ, కాలర్, నేటింగ్ అసెంబ్లీ, ఎఫ్. బ్రాకెట్ అసెంబ్లీ, ముల్టీ, ముల్టీ నట్, ఫేల్డ్ కాయల్ కో, ఆర్. బ్రాకెట్, కవర్ మూలపబడింది	
గమనిక	<p>కొత్త వలెట్ 8 వేక్</p> <p>సవ్యదిశలో భరమణం</p> <p>హాత మోడల్ 0-35000-4500. అయితే, అటువంటి భాగాలు</p> <p>రోటర్ అసెంబ్లీ, కాలర్, నేటింగ్ అసెంబ్లీ, ఫేల్డ్ బ్రాకెట్ అనుకూలమైనది కాదు</p> <p>అసెంబ్లీ, ముల్టీ, ముల్టీ నట్, ఫేల్డ్ కాయల్ కో, వినుక బ్రాకెట్ మరియు కవర్.</p> <p>0-35000-4500, 4501 హాతి నవంత వరతయిక భాగాలను ఉపయోగించాలి.</p> <p>ఆల్టర్నేటింగ్ అసెంబ్లీ యొక్క హాత / కొత్త హాట్ నంబర్ను ఎలా గుర్తించాలి :</p> <p>హాత మోడల్ ముల్టీనే బిగించడానికి వలెయిన హాట్, నేటింగ్ హాట్ మరియు నట్ను ఉపయోగించండి.</p> <p>కొత్త మోడల్ ముల్టీనే బిగించడానికి ఫేల్డ్ నట్ను ఉపయోగించండి.</p>		



నో	భాగాల సంఖ్య	తయారీదారు భాగాలు లేమ	వివరణ	వనరులు	జాబితా ధర	గమనిక
1	0-35100-0418		రోటర్ అసెంబ్లీ	1		
1-2	0-35923-0240		కాలర్	1		
1-3	0-35923-0160		కాలర్	1		
1-4	0-09201-0980		బాల్ బేరేంగ్	1		వెనుక
1-5	0-35926-0070		శిలీక	1		
1-6	0-35951-0060		వయాకింగ్	2		
1-7	0-35926-0090		శిలీక	1		
1-8	0-09201-1450		బాల్ బేరేంగ్	1		ముందు
1-9	1-33926-0730		శిలీక	1		
2	0-35200-0528		నేటింగ్ అసెంబ్లీ	1		
3	0-35300-0450		బ్రాకెట్ అసెంబ్లీ	1		1-5 నుండి 1-9 వరకు
3-1	0-0275-06802		బ్రాకెట్	3		త్వర బ్రాకెట్
4	0-35411-0648		ముల్టీ	1		
4-1	0-35421-0240		అసెంబ్లీ	1		
4-4	0-09006-0730		నట్	1		
5	0-35120-0528		ఫేల్డ్ కాయల్ కో	1		
7	0-35700-1140		ఆర్. బ్రాకెట్ అసెంబ్లీ	1		INC. 7-1 □ 7-18, 7-22, 8
7-1	0-35710-1330		వెనుక బ్రాకెట్	1		
7-2	0-35730-0700		శిలీక అసెంబ్లీ	1		
7-3	0-09170-2501		కండ్లెస్సర్	1		
7-4	0-35943-0170		ఇన్సులేట్ బుష్	2		
7-5	0-35943-0154		ఇన్సులేట్ బుష్	1		
7-6	0-35923-0134		కాలర్	1		
7-7	0-35943-0160		ఇన్సులేట్ బుష్	1		
7-8	0-35943-0140		ఇన్సులేట్ బుష్	1		
7-9	0-35784-0210		కనెక్ట్ బార్	1		
7-10	0-35784-0290		కనెక్ట్ బార్	1		
7-11	0-0055-05202		నెక్రూ	2		
7-12	0-0055-05122		నెక్రూ	2		
7-13	0-09011-3540		నెక్రూ	1		
7-14	0-35902-0010		నట్	1		
7-15	0-09006-0370		నట్	1		
7-16	0-09057-0220		హాట్	2		
7-17	0-33902-0080		నట్	1		
7-18	0-33902-0090		నట్	1		
7-19	0-0056-05302		నెక్రూ	3		
7-20	0-09011-3540		నెక్రూ	2		
7-21	0-35761-0308		కవర్	1		
7-22	0-0056-05302		నెక్రూ	2		
8	0-35719-0201		రెగ్యులేటర్ అసెంబ్లీ	1		

OEM కనీసము	కోమాట్సు	OEM పార్ట్స్ సంఖ్య	600-825-5210
సామూహిక అనుబంధం	24, 50A	సరఫరా పదం	00.03□
బరువు	11 కిలోలు	రెగ్యులేటర్	అంతర్నిర్మిత
ఇంజిన్ మోడల్	SAR140E-3A		
హాసం	WA500-AC-3		
డిజైన్ రికార్డ్			
గమనిక	<p>10 టైప్ V బెల్ట్ డబుల్ వేక్స్ (కెవెంబిడి)</p> <p>అపసవ్య దిశలో భ్రమణం</p> <p>మూలం 0-35000-4031 కి భేదనమైనది.</p> <p>ఈజా మోడల్ 0-35000-4511. అయితే, అటువంటి భాగాలు</p> <p>రోటర్ అసెంబ్లీ, కాలర్, నేట్టర్ అసెంబ్లీ, ఫ్రంట్ బెర్రెట్లకు అనుకూలమైనది కాదు</p> <p>అసెంబ్లీ, మూలం, మూలం సట్, ఫీల్డ్ కాయిల్ కో, వెనుక బెర్రెట్ల మరయు కవర్.</p> <p>0-35000-4510, 4511 హాటి నవంత వరతయక భాగాలను ఉపయోగించాలి.</p> <p>ఆల్టర్నేటర్ అసెంబ్లీ యొక్క హాతి / కొత్త పార్ట్స్ సంఖ్యను ఎలా గుర్తించాలి :</p> <p>హాతి మోడల్ మూలం బిగించడానికి వలెయిన హాషర్, నేట్టర్ హాషర్ మరయు సట్ను ఉపయోగించండి.</p> <p>కొత్త మోడల్ మూలం బిగించడానికి ఫ్రంట్ సట్ను ఉపయోగించండి.</p>		

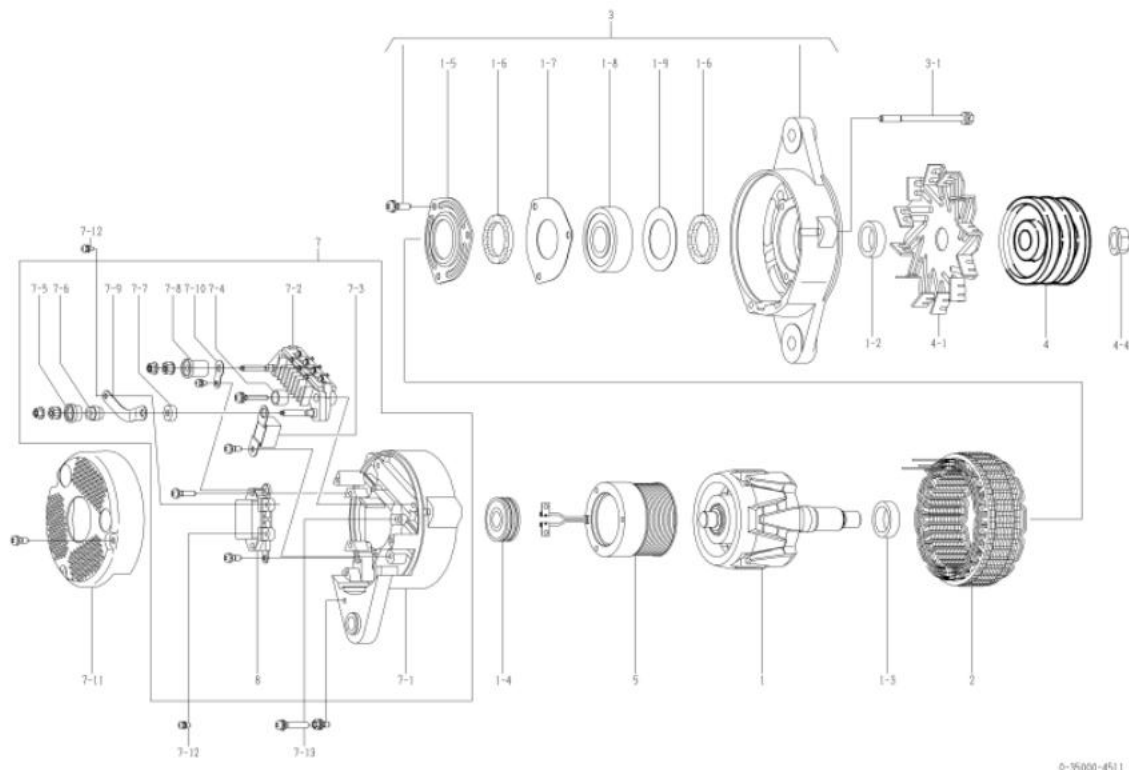


0-35000-4510

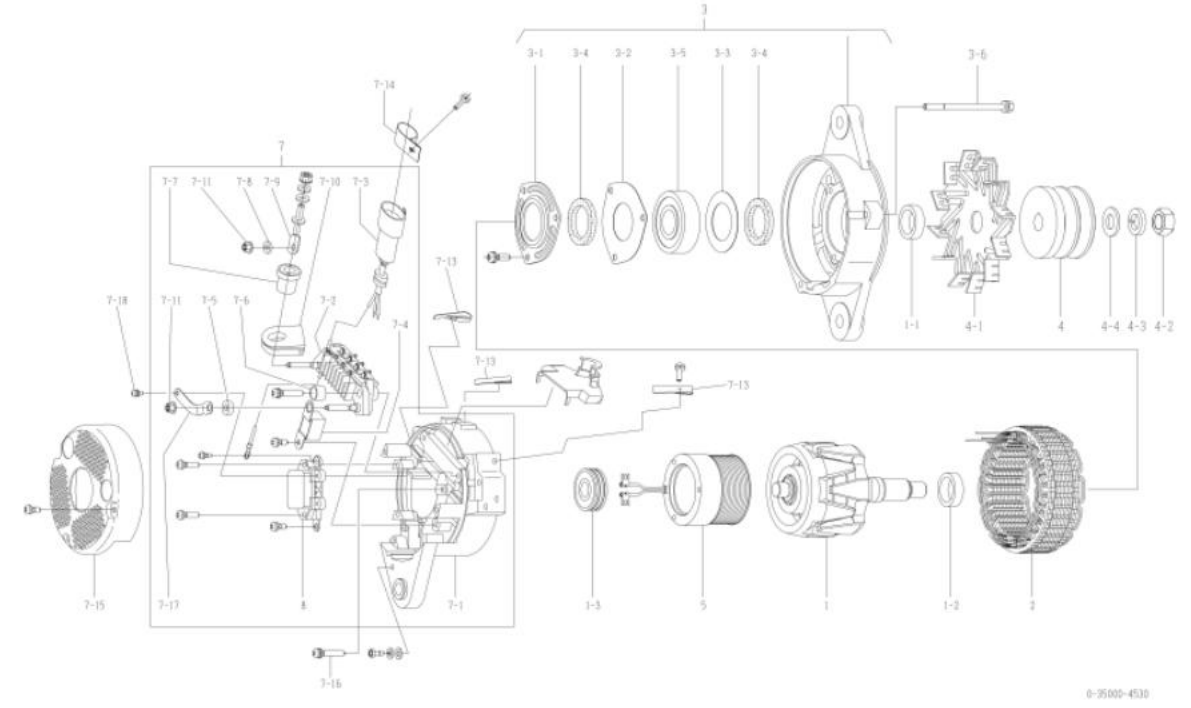
నో	భాగాల సంఖ్య	తయారీదారు భాగాలు లేమ	వివరణ	వనం	జాబితా ధర	గమనిక
1	0-35100-0300		రోటర్ అసెంబ్లీ	1		
1-2	1-33923-0790		కాలర్	1		
1-3	0-35923-0160		కాలర్	1		
1-4	0-09201-0980		బాల్ బేరెంగ్	1		వెనుక
1-5	0-35926-0070		శిక్షక	1		
1-6	0-35951-0060		వయాకింగ్	2		
1-7	0-35926-0090		శిక్షక	1		
1-8	0-09201-0881		బాల్ బేరెంగ్	1		ముందు
1-9	1-33926-0730		శిక్షక	1		
2	0-35200-0440		నేట్టర్ అసెంబ్లీ	1		
3	0-35300-0190		బెర్రెట్ అసెంబ్లీ	1		1-5 నుండి 1-9 వరకు
3-1	0-0275-06802		బోల్ట్	3		త్వర బోల్ట్
4	0-35411-0700		మూలం	1		
4-1	0-35421-0050		అవమాన	1		
4-2	1-0330-16012		నూదా హాషర్	1		
4-3	1-0335-16002		నేట్టర్ హాషర్	1		
4-4	0-0280-16022		నట్	1		
5	0-35120-0230		ఫీల్డ్ కాయిల్ కో	1		
7	0-35700-0822		ఆర్.బెర్రెట్ అసెంబ్లీ	1		7-1 నుండి 7-10 వరకు, 8
7-1	0-35710-1010		వెనుక బెర్రెట్	1		
7-2	0-35730-0510		శిక్షక అసెంబ్లీ	1		
7-3	0-09170-2501		కండ్లెన్సర్	1		
7-4	0-35943-0170		ఇన్సులేట్ బుష్	2		
7-5	0-35943-0150		ఇన్సులేట్ బుష్	1		
7-6	0-35923-0130		కాలర్	1		
7-7	0-35943-0160		ఇన్సులేట్ బుష్	1		
7-8	0-35943-0140		ఇన్సులేట్ బుష్	1		
7-9	0-35784-0210		కనెక్ట్ బార్	1		
7-10	0-35784-0290		కనెక్ట్ బార్	1		
7-11	0-35761-0250		కవర్	1		
7-12	0-09011-3540		నేట్టర్	2		
7-13	0-0056-05302		నేట్టర్	3		
8	0-35719-0201		రెగ్యులేటర్ అసెంబ్లీ	1		

కస్టమర్	కోమాట్సు	హెల్త్ నంబర్	600-825-5211
నామమాత్రం అమల్ పుట్	24, 50A	సరఫరా పదం	10.01
బరువు	11 కిలోలు	రెగ్యులేటర్	అంతర్-నీర్మిత
ఇంజిన్ మోడల్	SA6D140E-3A		
హాసం	WA500-AC-3		
డ్రైవ్ రికార్డ్ 4510 □ 4511	రోటర్ అసెంబ్లీ, కాలర్, నేటివ్ అసెంబ్లీ, ఎన్. బ్రాకెట్ అసెంబ్లీ, ముల్టీ, ముల్టీ నట్, నేటివ్ కాయల్ కో, ఆర్. బ్రాకెట్, కవర్ మూర్చబడింది		
గమనిక	<p>10 టైప్ V బెల్ట్ డబుల్ వేక్స్ (కెవెఎడ్)</p> <p>అపసవ్య దిశలో భ్రమణం</p> <p>ముల్టీ 0-35000-4032 కి భేదనమైనది.</p> <p>హాట్ మోడల్ 0-35000-4510. అయితే, అటువంటి భాగాలు</p> <p>రోటర్ అసెంబ్లీ, కాలర్, నేటివ్ అసెంబ్లీ, ఫ్రంట్ బ్రాకెట్ గా అనుకూలమైనది కాదు</p> <p>అసెంబ్లీ, ముల్టీ, ముల్టీ నట్, నేటివ్ కాయల్ కో, వెనుక బ్రాకెట్ మరయు కవర్.</p> <p>0-35000-4510, 4511 హాటి నేవంత వరతయక భాగాలను ఉపయోగించాలి.</p> <p>ఆల్టర్నేటర్ అసెంబ్లీ యొక్క హాట్ / కొత్త హెల్త్ నంబర్ను ఎలా గుర్తించాలి :</p> <p>హాట్ మోడల్ ముల్టీని బిగించడానికి వలెయిన్ హాప్, నేవరెంగ్ హాప్ మరయు నట్ను ఉపయోగిస్తారు.</p> <p>కొత్త మోడల్ ముల్టీని బిగించడానికి ఫ్రాంజ్ నట్ను ఉపయోగిస్తారు.</p>		

నో	భాగాల సంఖ్య	తయారీదారు భాగాలు లేము	వివరణ	వనం	జాబితా ధర	గమనిక
1	0-35100-0418		రోటర్ అసెంబ్లీ	1		
1-2	1-33923-0240		కాలర్	1		
1-3	0-35923-0160		కాలర్	1		
1-4	0-09201-0980		బాల్ బేరెంగ్	1		వెనుక
1-5	0-35926-0070		శిక్షక	1		
1-6	0-35951-0060		వయాకింగ్	2		
1-7	0-35926-0090		శిక్షక	1		
1-8	0-09201-1450		బాల్ బేరెంగ్	1		ముందు
1-9	1-33926-0730		శిక్షక	1		
2	0-35200-0528		నేటివ్ అసెంబ్లీ	1		
3	0-35300-0450		బ్రాకెట్ అసెంబ్లీ	1		1-5 నుండి 1-9 వరకు
3-1	0-0275-06802		బోల్ట్	3		త్రూ బోల్ట్
4	0-35411-0708		ముల్టీ	1		
4-1	0-35421-0050		అవమాన	1		
4-4	0-09006-0730		నట్	1		
5	0-35120-0528		నేటివ్ కాయల్ కో	1		
7	0-35700-1160		ఆర్. బ్రాకెట్ అసెంబ్లీ	1		7-1 నుండి 7-10 వరకు, 8
7-1	0-35710-1350		వెనుక బ్రాకెట్	1		
7-2	0-35730-0510		శిక్షక అసెంబ్లీ	1		
7-3	0-09170-2501		కండ్లెనర్	1		
7-4	0-35943-0170		ఇన్సులేట్ బుష్	2		
7-5	0-35943-0154		ఇన్సులేట్ బుష్	1		
7-6	0-35923-0134		కాలర్	1		
7-7	0-35943-0160		ఇన్సులేట్ బుష్	1		
7-8	0-35943-0140		ఇన్సులేట్ బుష్	1		
7-9	0-35784-0210		కనెక్ట్ బార్	1		
7-10	0-35784-0290		కనెక్ట్ బార్	1		
7-11	0-35761-0318		కవర్	1		
7-12	0-09011-3540		నెక్రూ	2		
7-13	0-0056-05302		నెక్రూ	3		
8	0-35719-0201		రెగ్యులేటర్ అసెంబ్లీ	1		



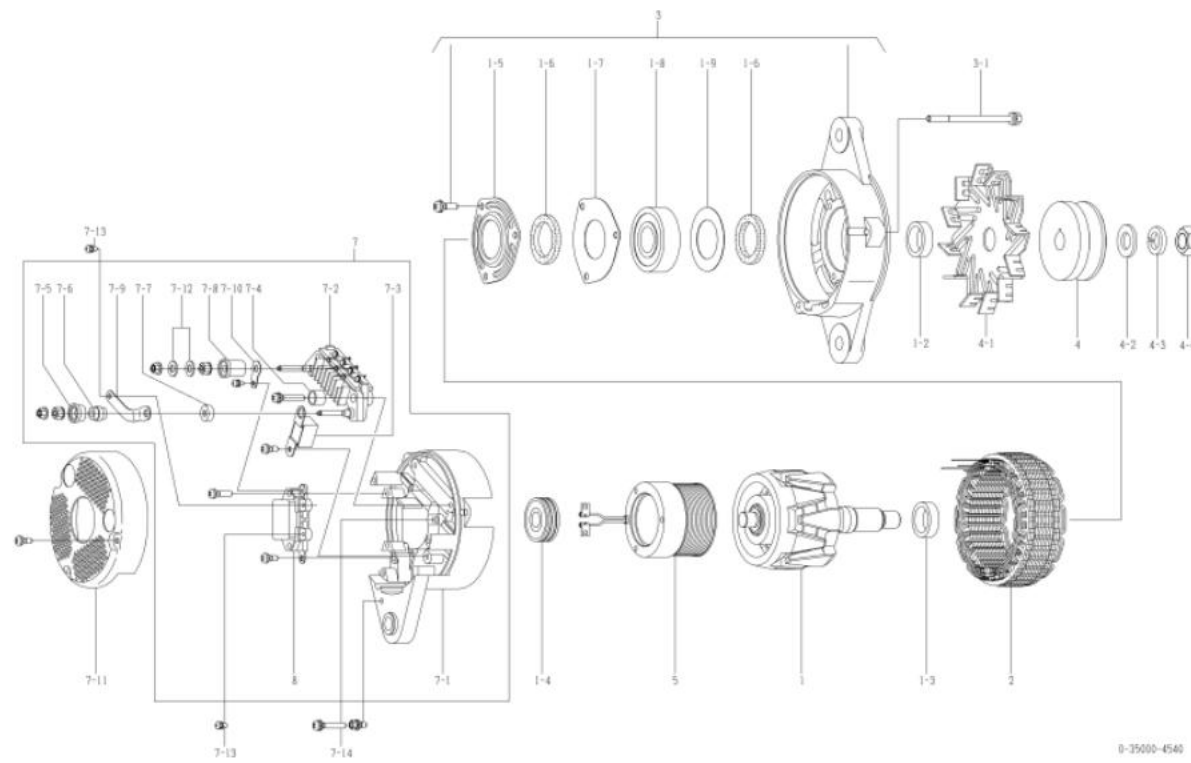
OEM కనెక్టర్	ఇసుబు	OEM వార్టన్ నంబర్	1-81200626-0
నామమాత్రమ అమల్మట్	24, 50A	సరఫరా పదం	01.12
బరువు	10 కిలోలు	రెగ్యులేటర్	అంతర్నేత్రము
ఇంజిన్ మోడల్ 6HE1TMC			
వాహనం	మర్సెడ్		
డిజైన్ రికార్డ్			
గమనిక	15 ట్రైబ్ విల్ట్ డబుల్ వేక్స్ ఇన్సులేషన్ కోసం తీలియాడి మట్టి (మర్సెడ్ రకం) సవయడిశల్ భేరమణం టెర్మినల్ అసెంబ్లీ 0-35000-4090 నుండి భేనంగం ఉంటుంది		



నో	భాగాల సంఖ్య	తయారీదారు భాగాలు లేము	వివరణ	పరిమాణం	జాబితా ధర	గమనిక
1	0-35100-0300	1-81211121-0 రోటర్ అసెంబ్లీ		1		
1-1	1-33923-0790	1-81229642-0 కాలర్		1		
1-2	0-35923-0160	1-81229722-0 కాలర్		1		
1-3	0-09201-0980	1-81229723-0 పాల్ బేరింగ్		1		వెనుక
2	0-35200-0440	1-81211122-0 నేట్టర్ అసెంబ్లీ		1		
3	0-35300-0221	1-81213094-0 రిట్రాక్ట్ అసెంబ్లీ		1		3-1 3-5 తో సహా
3-1	0-35926-0070	1-81229643-0 డిజైన్		1		
3-2	0-35926-0090	8-97094161-0 డిజైన్		1		
3-3	1-33926-0730	1-81229526-0 డిజైన్		1		
3-4	0-35951-0060	1-81229644-0 వ్యూకింగ్		2		
3-5	0-09201-0881	1-81229740-0 పాల్ బేరింగ్		1		ముందు
3-6	0-0275-06802	1-81229382-0 పోల్ట్		3		లోపల పోల్ట్
4	1-35411-0100	1-81222055-0 మల్టీ		1		
4-1	0-35421-0170	1-81223019-0 అభిమాని		1		
4-2	0-0280-16022	1-81229474-0 NUT		1		
4-3	1-0335-16002	1-81229479-0 నేట్టర్ వాషర్		1		
4-4	1-0330-16012	1-81229478-0 నూదా వాషర్		1		
5	0-35120-0230	1-81222102-0 వేల్డ్ కాయల్ కో		1		
7	0-35700-0990	1-81214393-0 రిట్రాక్ట్ అసెంబ్లీ		1		7-1 7-11, 7-17, 8 సహా
7-1	0-35710-0970	1-81214340-0 రియర్ పోల్ట్ కో		1		
7-2	0-35730-0630	1-81219117-0 రిట్రాక్ట్ అసెంబ్లీ		1		
7-3	0-35780-0900	1-81229933-0 టెర్మినల్ అసెంబ్లీ		1		గవ్ బుష్ చేరవబడలేదు
7-4	0-09170-2501	1-84132012-0 కండ్లెన్సర్		1		
7-5	0-35943-0160	1-81229727-0 ఇన్సులేట్ బుష్		1		
7-6	0-35943-0170	1-81229728-0 ఇన్సులేట్ బుష్		2		
7-7	0-35943-0220	1-81229729-0 ఇన్సులేట్ బుష్		1		
7-8	0-35923-0170	1-81229730-0 కాలర్		1		
7-9	0-35901-0210	1-81229763-0 పోల్ట్		1		
7-10	0-35951-0100	1-81229732-0 వ్యూకింగ్		1		
7-11	0-33902-0080	8-98040690-0 సట్		2		
7-13	1-33931-0060	1-81118011-0 కేట్		3		
7-14	0-35927-0010	1-81217053-0 పోల్ట్ కో		1		
7-15	0-35761-0240	1-81214343-0 కవర్		1		
7-16	0-0056-05302	1-81229733-0 నేట్టర్		3		
7-17	0-35784-0240		కనెక్ట్ బార్	1		
7-18	0-09011-3540		నేట్టర్	2		
8	0-35719-0151	1-81260015-0 రెగ్యులేటర్ అసెంబ్లీ		1		

OEM కనీసము	కోమాట్సు	OEM పార్ట్స్ నంబర్	600-825-6720
నామమాత్రమ అనుబంధం	24, 60A	సరఫరా పదం	02.01□
బరువు	11 కిలోలు	రెగ్యులేటర్	అంతర్నేరమిత
ఇంజిన్ మోడల్	5A60170E-3C, ఇతరులు		
వాహనం	WA700-3E, ఇతరులు		
డ్రైవ్ రకం			
గమనిక	<p>17 టైప్ V బెల్ట్ సెంగిల్ వీక్ (కెవెంచెడ్)</p> <p>సవ్యదిశలో భరమణం</p> <p>మరింత 0-35000-4490 కి భవనమైనది.</p> <p>తాజా మోడల్ 0-35000-4541. అయితే, అటువంటి భాగాలు</p> <p>రోటర్ అసెంబ్లీ, కాలర్, నేటెటర్ అసెంబ్లీ, వేరంట్ బేరకెట్ గా అనుకూలమైనది కాదు</p> <p>అసెంబ్లీ, ములే, ములే నట్, ఫీల్డ్ కాయిల్ కో, వెనుక బేరకెట్ మరియు కవర్.</p> <p>0-35000-4540, 4541 వాటి నవంత వరతయిక భాగాలను ఉపయోగించాలి.</p> <p>ఆల్టర్నేటర్ అసెంబ్లీ యొక్క హత / కొత్త పార్ట్ నంబర్ను ఎలా గుర్తించాలి :</p> <p>హత మోడల్ ములేనే బిగించడానికి వలెయిన హషర్, నేవరంగ్ హషర్ మరియు నట్ను ఉపయోగించండి.</p> <p>కొత్త మోడల్ ములేనే బిగించడానికి ఫలాంజ్ నట్ను ఉపయోగించండి.</p>		

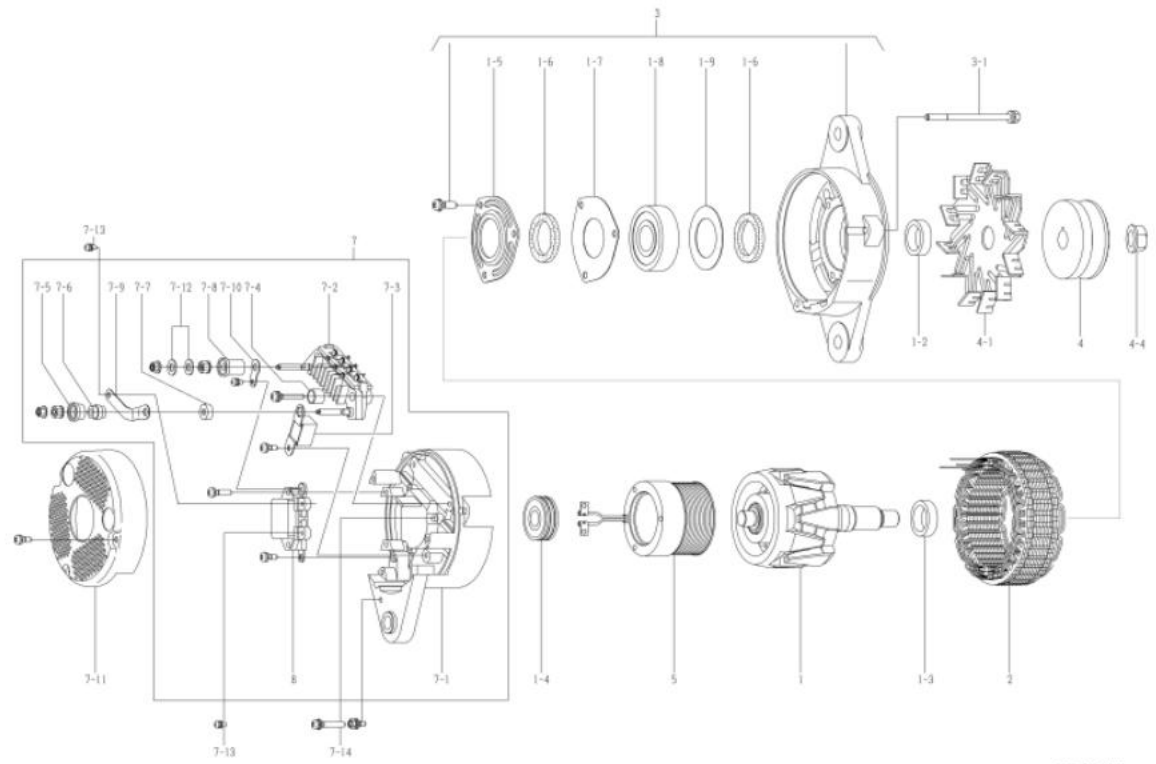
నో	భాగాల సంఖ్య	తయారీదారు భాగాలు లేమ	వివరణ	వనం	జాబితా ధర	గమనిక
1	0-35100-0300		రోటర్ అసెంబ్లీ	1		
1-2	1-33923-0790		కాలర్	1		
1-3	0-35923-0160		కాలర్	1		
1-4	0-09201-0980		బాల్ బేరంగ్	1		వెనుక
1-5	0-35926-0070		శిక్షక	1		
1-6	0-35951-0060		వయాకింగ్	2		
1-7	0-35926-0090		శిక్షక	1		
1-8	0-09201-1140		బాల్ బేరంగ్	1		ముందు
1-9	1-33926-0730		శిక్షక	1		
2	0-35200-0460		నేటెటర్ అసెంబ్లీ	1		
3	0-35300-0350		బేరకెట్ అసెంబ్లీ	1		1-5 నుండి 1-9 వరకు
3-1	0-0275-06802		బోల్ట్	3		త్వూ బోల్ట్
4	0-35411-0210		ములే	1		
4-1	0-35421-0240		అవమాన	1		
4-2	0-09057-0230		హషర్	1		
4-3	1-0335-16002		నేవరంగ్ హషర్	1		
4-4	0-0280-16022		నట్	1		
5	0-35120-0290		ఫీల్డ్ కాయిల్ కో	1		
7	0-35700-0921		ఆర్.బేరకెట్ అసెంబ్లీ	1		7-1 నుండి 7-10, 7-12, 8 తో సహా
7-1	0-35710-1010		వెనుక బేరకెట్	1		
7-2	0-35730-0700		శిక్షక అసెంబ్లీ	1		
7-3	0-09170-2501		కండెన్సర్	1		
7-4	0-35943-0170		ఇన్సులేట్ బుష్	2		
7-5	0-35943-0150		ఇన్సులేట్ బుష్	1		
7-6	0-35923-0130		కాలర్	1		
7-7	0-35943-0160		ఇన్సులేట్ బుష్	1		
7-8	0-35943-0140		ఇన్సులేట్ బుష్	1		
7-9	0-35784-0210		కనెక్ట్ బార్	1		
7-10	0-35784-0290		కనెక్ట్ బార్	1		
7-11	0-35761-0250		కవర్	1		
7-12	0-09057-0220		హషర్	2		
7-13	0-09011-3540		నెకరూ	2		
7-14	0-0056-05302		నెకరూ	3		
8	0-35719-0211		రెగ్యులేటర్ అసెంబ్లీ	1		



0-35000-4540

కస్టమర్	కోమాట్సు	కస్టమర్ నంబర్	600-825-6721
సామగ్రి అనుబంధం	24, 60A	సరఫరా పదం	10.01
బరువు	11 కిలోలు	రెగ్యులేటర్	అంతర్-నీర్-మేత
ఇంజన్ మోడల్	5M60170-3C, ఇతరులు		
హాసం	WA700-3C, ఇతరులు		
డ్రైవ్ రికార్డ్ 4540 □ 4541	రోటర్ అసెంబ్లీ, కాలర్, నేటింగ్ అసెంబ్లీ, ఎఫ్. బ్రాకెట్ అసెంబ్లీ, ముల్టీ, ముల్టీ సట్, ఫీల్డ్ కాయిల్ కో, ఆర్. బ్రాకెట్, కవర్ మూలపబడింది		
గమనిక	<p>17 టైప్ v బెల్ట్ సెటింగ్ వీక్ (కెవెంవెడి)</p> <p>సవ్యదిశలో భరమణం</p> <p>ముల్టీ 0-35000-4491 కి భేదనవునది.</p> <p>హాట్ మోడల్ 0-35000-4540. అయితే, అటువంటి భాగాలు</p> <p>రోటర్ అసెంబ్లీ, కాలర్, నేటింగ్ అసెంబ్లీ, ఫ్రంట్ బ్రాకెట్ అనుకూలమైనది కాదు</p> <p>అసెంబ్లీ, ముల్టీ, ముల్టీ సట్, ఫీల్డ్ కాయిల్ కో, వెనుక బ్రాకెట్ మరియు కవర్.</p> <p>0-35000-4540, 4541 హాట్ నవంత వరతయిక భాగాలను ఉపయోగించాలి.</p> <p>ఆల్టర్నేటింగ్ అసెంబ్లీ యొక్క హాట్ / కొత్త హార్ట్ నంబర్ను ఎలా గుర్తించాలి :</p> <p>హాట్ మోడల్ ముల్టీనే బిగించడానికి వలెయిన్ హాష్, నేటింగ్ హాష్ మరియు నట్ను ఉపయోగించండి.</p> <p>కొత్త మోడల్ ముల్టీనే బిగించడానికి ఫ్రంట్ నట్ను ఉపయోగించండి.</p>		

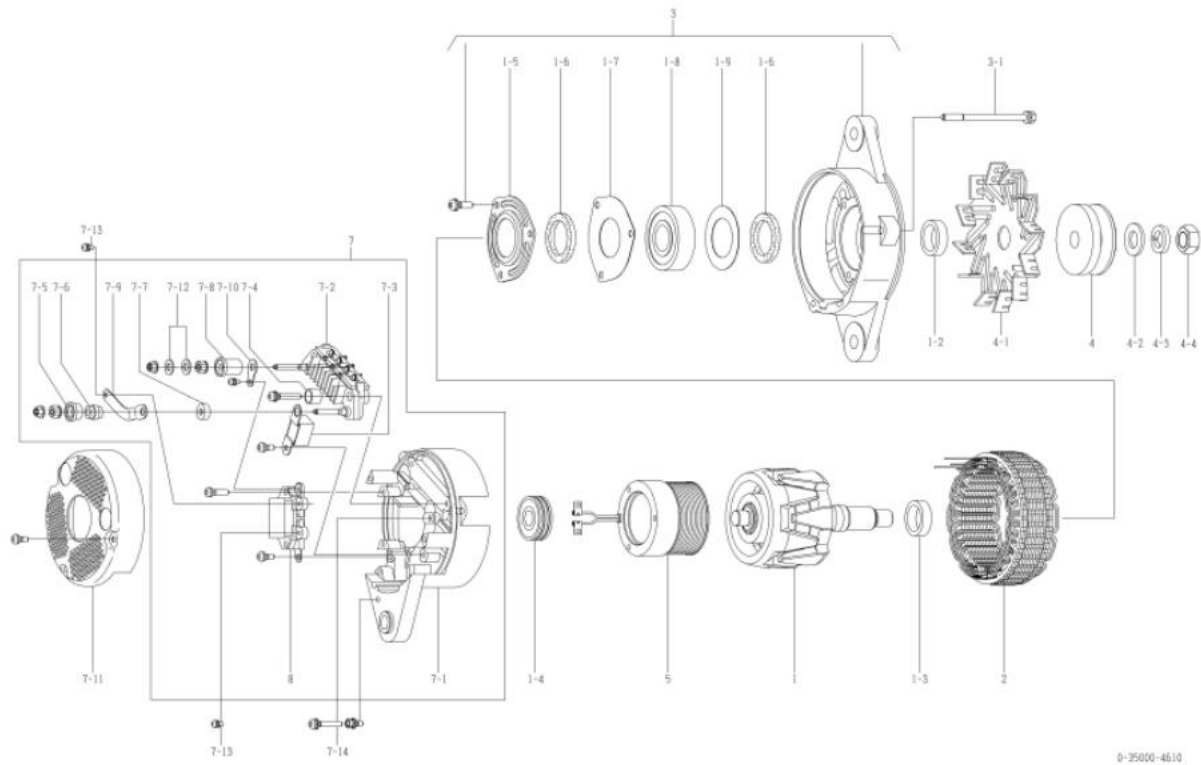
నో	భాగాల సంఖ్య	తయారీదారు భాగాలు లేము	వివరణ	పరిమాణం	జాబితా ధర	గమనిక
1	0-35100-0418		రోటర్ అసెంబ్లీ	1		
1-2	1-33923-0240		కాలర్	1		
1-3	0-35923-0160		కాలర్	1		
1-4	0-09201-0980		బాల్ బేరేంగ్	1		వెనుక
1-5	0-35926-0070		శిక్షక	1		
1-6	0-35951-0060		వయాకింగ్	2		
1-7	0-35926-0090		శిక్షక	1		
1-8	0-09201-1450		బాల్ బేరేంగ్	1		ముందు
1-9	1-33926-0730		శిక్షక	1		
2	0-35200-0528		నేటింగ్ అసెంబ్లీ	1		
3	0-35300-0450		బ్రాకెట్ అసెంబ్లీ	1		1-5 నుండి 1-9 వరకు
3-1	0-0275-06802		బ్రాకెట్	3		త్వరణ బ్రాకెట్
4	0-35411-0214		ముల్టీ	1		
4-1	0-35421-0240		అసెంబ్లీ	1		
4-4	0-09006-0730		నట్	1		
5	0-35120-0528		ఫీల్డ్ కాయిల్ కో	1		
7	0-35700-1170		ఆర్. బ్రాకెట్ అసెంబ్లీ	1		7-1 నుండి 7-10, 7-12, 8 తో సహా
7-1	0-35710-1350		వెనుక బ్రాకెట్	1		
7-2	0-35730-0700		శిక్షక అసెంబ్లీ	1		
7-3	0-09170-2501		కండ్లెనర్	1		
7-4	0-35943-0170		ఇన్సులేట్ బుష్	2		
7-5	0-35943-0154		ఇన్సులేట్ బుష్	1		
7-6	0-35923-0134		కాలర్	1		
7-7	0-35943-0160		ఇన్సులేట్ బుష్	1		
7-8	0-35943-0140		ఇన్సులేట్ బుష్	1		
7-9	0-35784-0210		కనెక్ట్ బార్	1		
7-10	0-35784-0290		కనెక్ట్ బార్	1		
7-11	0-35761-0318		కవర్	1		
7-12	0-09057-0220		హాష్	2		
7-13	0-09011-3540		నెక్టూ	2		
7-14	0-0056-05302		నెక్టూ	3		
8	0-35719-0201		రెగ్యులేటర్ అసెంబ్లీ	1		



0-35000-4541

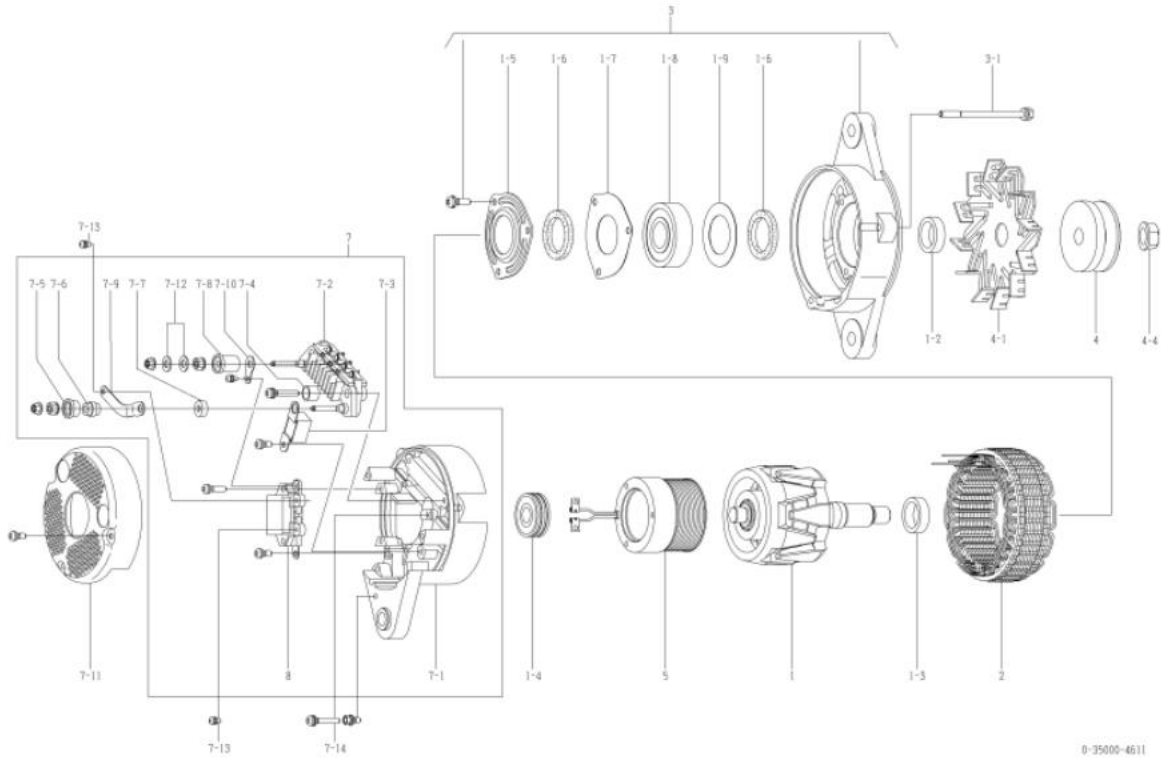
OEM కనీసము	కోమాట్సు	OEM పార్ట్స్ నంబర్	600-825-6190
నామమాత్రమ అమల్పట్	24, 60A	సరఫరా పదం	05.10□
బరువు	11 కిలోలు	రెగ్యులేటర్	అంతర్నేరమిత
ఇంజిన్ మోడల్ SA6095LE-5			
హాసం	0317-22		
డ్రైవ్ రకం			
గమనిక	<p>17 ట్రైవ్ బెల్ట్ నెంగల్ వేక్</p> <p>సవ్యదిశలో భరమణం</p> <p>మలలే మరయు వయాన్ 0-35000-4220 కి భేన్సంగా ఉంటాయి.</p> <p>తాజా మోడల్ 0-35000-4611. అయితే, అటువంటి భాగాలు</p> <p>రోటర్ అసెంబ్లీ, కాలర్, నేట్టర్ అసెంబ్లీ, వేరంట్ బేరకెట్ గా అనుకూలమైనది కాదు</p> <p>అసెంబ్లీ, మలలే, మలలే నట్, ఫేల్డ్ కాయల్ కో, వెనుక బేరకెట్ మరయు కవర్.</p> <p>0-35000-4610, 4611 హాటి నవంత వరతయిక భాగాలను ఉపయోగించాలి.</p> <p>ఆల్టర్నేటింగ్ అసెంబ్లీ యొక్క హాత / కొత్త పార్ట్ నంబర్ను ఎలా గుర్తించాలి :</p> <p>హాత మోడల్ మలలేనే బిగించడానికి వలెయిన హాషర్, నేవరంగ్ హాషర్ మరయు నట్ను ఉపయోగిస్తారు.</p> <p>కొత్త మోడల్ మలలేనే బిగించడానికి ఫలాంజ్ నట్ను ఉపయోగిస్తారు.</p>		

నో	భాగాల సంఖ్య	తయారీదారు భాగాలు లేమ	వివరణ	వనం	జాబితా ధర	గమనిక
1	0-35100-0300		రోటర్ అసెంబ్లీ	1		
1-2	1-33923-0790		కాలర్	1		
1-3	0-35923-0160		కాలర్	1		
1-4	0-09201-0980		బాల్ బేరంగ్	1		వెనుక
1-5	0-35926-0070		శిక్షణ	1		
1-6	0-35951-0060		వయాకింగ్	2		
1-7	0-35926-0090		శిక్షణ	1		
1-8	0-09201-1140		బాల్ బేరంగ్	1		ముందు
1-9	1-33926-0730		శిక్షణ	1		
2	0-35200-0460		నేట్టర్ అసెంబ్లీ	1		
3	0-35300-0350		బేరకెట్ అసెంబ్లీ	1		1-5 నుండి 1-9 వరకు
3-1	0-0275-06802		బోల్ట్	3		త్వర బోల్ట్
4	0-35411-0062		మలలే	1		
4-1	0-35421-0240		అవహాన	1		
4-2	0-09057-0230		హాషర్	1		
4-3	1-0335-16002		నేవరంగ్ హాషర్	1		
4-4	0-0280-16022		నట్	1		
5	0-35120-0290		ఫేల్డ్ కాయల్ కో	1		
7	0-35700-0921		ఆర్.బేరకెట్ అసెంబ్లీ	1		INC 7-1□7-10, 7-12, 8
7-1	0-35710-1010		వెనుక బేరకెట్	1		
7-2	0-35730-0700		శిక్షణ అసెంబ్లీ	1		
7-3	0-09170-2501		కండ్లెన్సర్	1		
7-4	0-35943-0170		ఇన్సులేట్ బుష్	2		
7-5	0-35943-0150		ఇన్సులేట్ బుష్	1		
7-6	0-35923-0130		కాలర్	1		
7-7	0-35943-0160		ఇన్సులేట్ బుష్	1		
7-8	0-35943-0140		ఇన్సులేట్ బుష్	1		
7-9	0-35784-0210		కనెక్ట్ బార్	1		
7-10	0-35784-0290		కనెక్ట్ బార్	1		
7-11	0-35761-0250		కవర్	1		
7-12	0-09057-0220		హాషర్	2		
7-13	0-09011-3540		నెక్రూ	2		
7-14	0-0056-05302		నెక్రూ	3		
8	0-35719-0211		రెగ్యులేటర్ అసెంబ్లీ	1		



కంపెనీ పేరు	కొమాట్సు	కొమాట్సు సంఖ్య	600-825-6191
నామమాత్రపు అమల్ పుట్	24, 60A	సరఫరా పదం	10.01
బరువు	11 కిలోలు	రెగ్యులేటర్	అంతర్నేటింగ్
ఇంజన్ మోడల్ SA6D95LE-5			
హాసం	0317-22		
డ్రైవ్ రికార్డ్ 4610 & 4611	రోటర్ అసెంబ్లీ, కాలర్, నేటింగ్ అసెంబ్లీ, ఎఫ్. బ్రాకెట్ అసెంబ్లీ, ముల్టీ, ముల్టీ నట్, ఫీల్డ్ కాయల్ కో, ఆర్. బ్రాకెట్, కవర్ మార్చబడింది		
గమనిక	<p>17 టైప్ బెల్ట్ నెట్ వేక్</p> <p>సవ్యదిశలో భరమణం</p> <p>ముల్టీ మరయు వయాన్ 0-35000-4221 కి భేదనవ్వనవే.</p> <p>హాట్ మోడల్ 0-35000-4610. అయితే, అటువంటి భాగాలు</p> <p>రోటర్ అసెంబ్లీ, కాలర్, నేటింగ్ అసెంబ్లీ, ఫేరంట్ బ్రాకెట్ గా అనుకూలవ్వనవే కాదు</p> <p>అసెంబ్లీ, ముల్టీ, ముల్టీ నట్, ఫీల్డ్ కాయల్ కో, వెనుక బ్రాకెట్ మరయు కవర్.</p> <p>0-35000-4610, 4611 హాటి నేవంత వరతేయక భాగాలను ఉపయోగించాలి.</p> <p>ఆల్టర్నేటింగ్ అసెంబ్లీ యొక్క హాట్ / కొత్త హార్ట్ సంబంధం ఎలా గుర్తించాలి :</p> <p>హాట్ మోడల్ ముల్టీనే బిగించడానికి వలెయెన్ హాషర్, నేవరంగ్ హాషర్ మరయు నట్ను ఉపయోగించండి.</p> <p>కొత్త మోడల్ ముల్టీనే బిగించడానికి ఫలాంజ్ నట్ను ఉపయోగించండి.</p>		

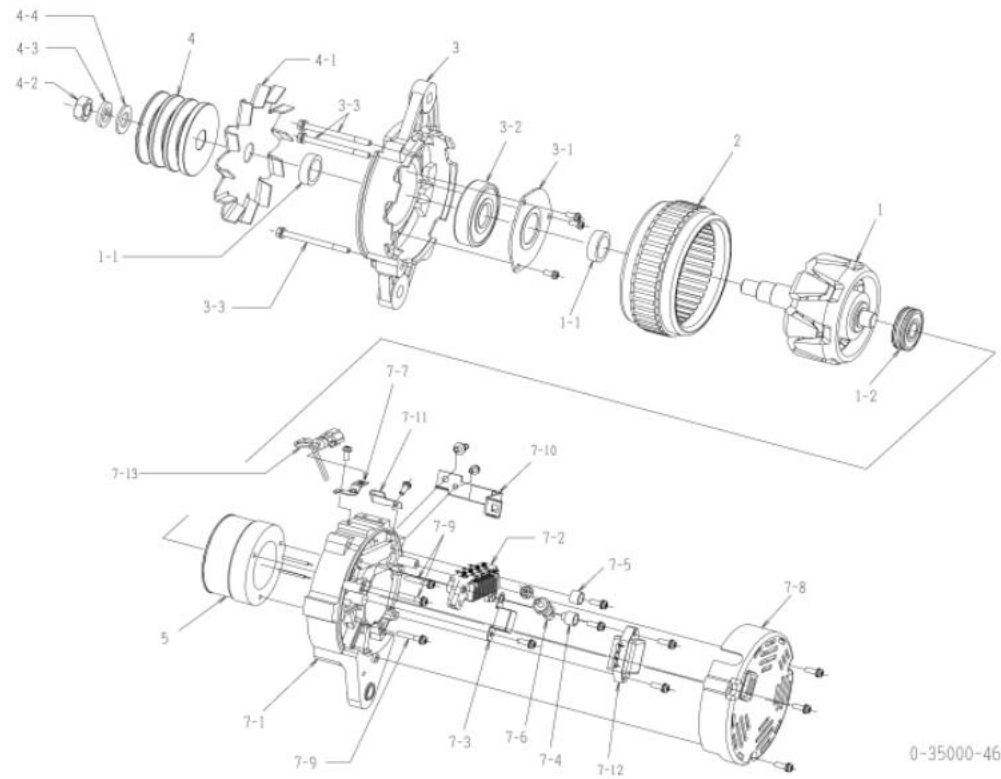
నో	భాగాల సంఖ్య	తయారీదారు భాగాలు లేమ	వివరణ	పరిమాణం	జాబితా ధర	గమనిక
1	0-35100-0418		రోటర్ అసెంబ్లీ	1		
1-2	1-33923-0240		కాలర్	1		
1-3	0-35923-0160		కాలర్	1		
1-4	0-09201-0980		బాల్ బేరంగ్	1		వెనుక
1-5	0-35926-0070		శిక్షింక	1		
1-6	0-35951-0060		వయాకింగ్	2		
1-7	0-35926-0090		శిక్షింక	1		
1-8	0-09201-1450		బాల్ బేరంగ్	1		ముందు
1-9	1-33926-0730		శిక్షింక	1		
2	0-35200-0528		నేటింగ్ అసెంబ్లీ	1		
3	0-35300-0450		బ్రాకెట్ అసెంబ్లీ	1		1-5 నుండి 1-9 వరకు
3-1	0-0275-06802		బోల్ట్	3		త్వరూ బోల్ట్
4	0-35411-0068		ముల్టీ	1		
4-1	0-35421-0240		అవమాన	1		
4-4	0-09006-0730		నట్	1		
5	0-35120-0528		ఫీల్డ్ కాయల్ కో	1		
7	0-35700-1170		ఆర్. బ్రాకెట్ అసెంబ్లీ	1		7-1 నుండి 7-10, 7-12, 8 తో సహా
7-1	0-35710-1350		వెనుక బ్రాకెట్	1		
7-2	0-35730-0700		శిక్షింక అసెంబ్లీ	1		
7-3	0-09170-2501		కండిన్సర్	1		
7-4	0-35943-0170		ఇన్సులేట్ బుష్	2		
7-5	0-35943-0154		ఇన్సులేట్ బుష్	1		
7-6	0-35923-0134		కాలర్	1		
7-7	0-35943-0160		ఇన్సులేట్ బుష్	1		
7-8	0-35943-0140		ఇన్సులేట్ బుష్	1		
7-9	0-35784-0210		కనెక్ట్ బార్	1		
7-10	0-35784-0290		కనెక్ట్ బార్	1		
7-11	0-35761-0318		కవర్	1		
7-12	0-09057-0220		హాషర్	2		
7-13	0-09011-3540		నెక్రూ	2		
7-14	0-0056-05302		నెక్రూ	3		
8	0-35719-0201		రెగ్యులేటర్ అసెంబ్లీ	1		



0-35000-4611

OEM కనీసము	ఇసుబు	OEM హార్టన్ నంబర్	8-97389221-2
నామమాత్రము అమల్ముట్	24V 50A	సరఫరా పదం	06.01□
బరుము	9.5 కిలోలు	రెగ్యులేటర్	అంతర్నేతము
ఇంజిన్ మోడల్ 4HK1			
హాహానం	ADG-FRR90		
డిజైన్ రికార్డ్ 4588 □ 4658	ఫీల్డ్ కాయిల్ మరియు హోల్డర్ మార్చబడడాయి		
గమనీక	13 టైప్ బెల్ట్ టెరముల్ వేకన్ సవ్యుదేశలో భేరముణం		

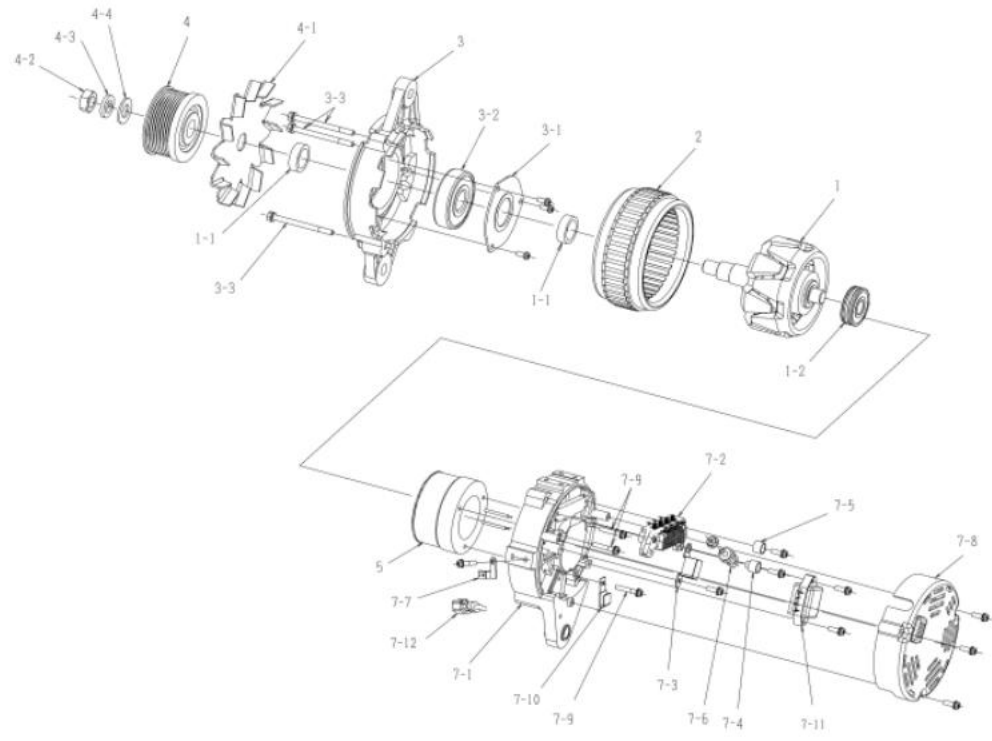
నో	భాగాల సంఖ్య	తయారీదారు భాగాలు లేము	వివరణ	వనీయం	జాబితా ధర	గమనీక
1	0-35100-0408	8-97382869-0 రోటర్ అసెంబ్లీ		1		
1-1	0-35923-0240	8-97382870-0 కాలర్		2		
1-2	0-09201-0980	1-81229723-0 షాల్ బేరింగ్		1		వీనుక
2	0-35200-0488	8-97382871-0 నేటిటర్ అసెంబ్లీ		1		
3	0-35300-0428	8-97382872-0 టెర్రాకట్ అసెంబ్లీ		1		3-1, 3-2 తో సహా
3-1	0-35926-0130	1-81229760-0 టెర్రాకట్		1		
3-2	0-09201-1120	1-81229758-0 షాల్ బేరింగ్		1		ముందు
3-3	0-0275-06802	1-81229382-0 బోల్ట్		3		
4	0-35411-1138	8-98008461-0 ముల్టీ		1		
4-1	0-35421-0268	8-97382874-0 అభిమానీ		1		
4-2	0-0280-16022	1-81229474-0 NUT		1		
4-3	1-0335-16002	1-81229479-0 నేవ్రింగ్ వాషర్		1		
4-4	1-0330-16012	1-81229478-0 నాధా వాషర్		1		
5	0-35120-0498	8-98036295-0 ఫీల్డ్ కాయిల్ కో		1		
7-1	0-35710-1268		వీనుక బేర్రాకట్	1		
7-2	0-35730-0750	8-97382879-0	రెగ్యులేటర్ అసెంబ్లీ	1		
7-3	0-09170-2501	1-84132012-0 కండ్లెనీసర్		1		
7-5	0-35943-0230	8-97382880-0 ఇన్సులేట్ బుష్		2		
7-6	0-35901-0220	8-97382881-0 బోల్ట్		1		
7-7	0-35927-0110	8-98042134-0 హోల్డర్		1		
7-8	0-35760-0058	8-97382882-1 కవర్ కో		1		
7-9	0-0056-05302	1-81229733-0 నేకరూ		3		
7-10	0-35927-0090	8-98008445-0 హోల్డర్		1		
7-11	1-33931-0060	1-81118011-0	కేటివ్	1		
7-12	0-35719-0250	8-98008463-0 రెగ్యులేటర్ అసెంబ్లీ		1		7-13 తో సహా
7-13	0-35780-0980	8-98008464-0 టెర్రాకట్ అసెంబ్లీ		1		



0-35000-4658

OEM కనెక్టర్	వెల్డుంగ్ పాత	OEM హార్ట్స్ నంబర్	32.68-00100
సామూహిక అమల్ పుట్	24, 50A	సరఫరా పదం	06.12
బరువు	9.7 కిలోలు	రెగ్యులేటర్	అంతర్నేత్రము
ఇంజన్ మోడల్	4FR (పూర్వము 4K)		
హాసం	మోటార్ (ప్రొడ్యూసర్ ఎక్స్ కెంట్)		
డిజైన్ రికార్డ్			
గమనీక	షీట్ టైప్ వె వెల్డుంగ్ 12 షీట్ సవ్యుదేశీయ భరమణం		

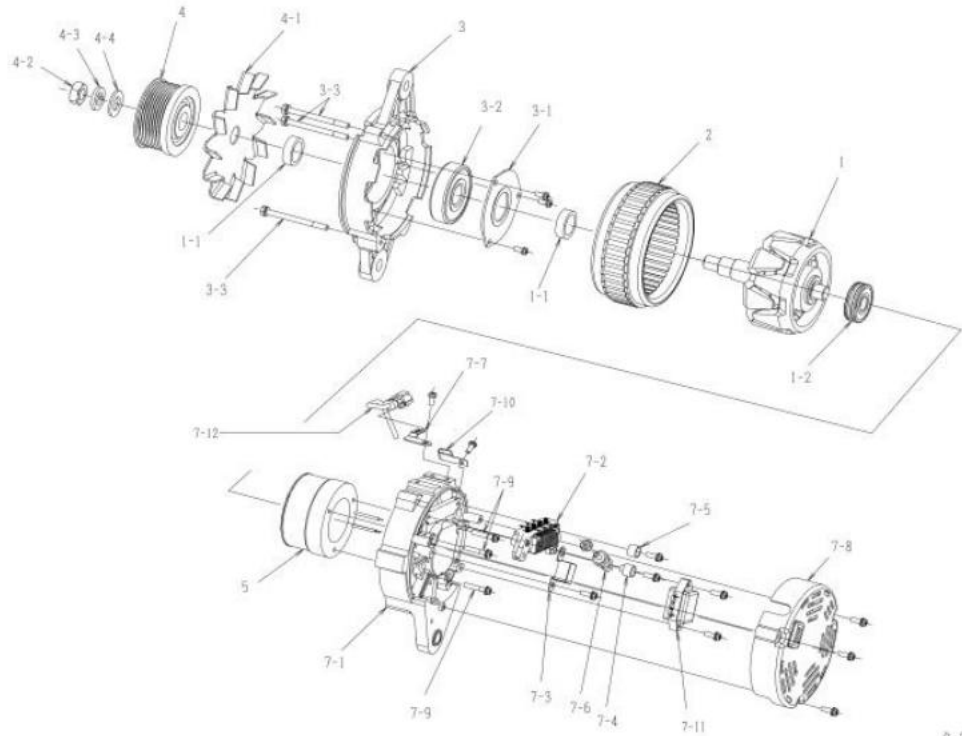
నో	భాగాల సంఖ్య	తయారీదారు భాగాలు లేమ	వివరణ	పరిమాణం	జాబ్ తో ధర	గమనీక
1	0-35100-0408	32.68-07240 రోటర్ అసెంబ్లీ		1		
1-1	0-35923-0240	32.68-07180 కాలర్		2		
1-2	0-09201-0980	32.68-07230 బాల్ బేరింగ్		1		వెనుక
2	0-35200-0488	32.68-07270 నేటింగ్ అసెంబ్లీ		1		
3	0-35300-0428	32.68-07361 టెంప్లెట్ అసెంబ్లీ		1		3-1, 3-2 తో సహా
3-1	0-35926-0130	32.68-07201 క్లెన్సర్		1		
3-2	0-09201-1120	32.68-07210 బాల్ బేరింగ్		1		ముందు
3-3	0-0275-06802	32.68-07120 బోల్ట్		3		
4	0-35411-1228	32.68-07160 మల్టీ		1		
4-1	0-35421-0268	32.68-07170 వ్యాన్		1		
4-2	0-0280-16022	32.68-07130 నట్		1		
4-3	1-0335-16002	32.68-07140 నేటింగ్ హాషర్		1		
4-4	1-0330-16012	32.68-07150 సాధా హాషర్		1		
5	0-35120-0498	32.68-07260 వేల్డ్ కాయల్ కో		1		
7-1	0-35710-1268	32.68-07350 వెనుక బేరింగ్		1		
7-2	0-35730-0750	32.68-07340 క్లెన్సర్ అసెంబ్లీ		1		
7-3	0-09170-2501	32.68-07330 కండ్లెన్సర్		1		
7-4	0-35943-0250	32.68-07310 ఇన్సులేట్ బుష్		1		
7-5	0-35943-0170	32.68-07320 ఇన్సులేట్ బుష్		1		
7-6	0-35901-0220	32.68-07300 బోల్ట్		1		
7-7	0-33927-0650	32.68-07280 హోల్డర్		1		
7-8	0-35760-0058	32.68-07110 కవర్ కో		1		
7-9	0-0056-05302	32.68-07250 నేటింగ్		3		
7-10	1-33931-0021		కేటివ్	1		
7-11	0-35719-0270	32.68-07290 రెగ్యులేటర్ అసెంబ్లీ		1		7-12 తో సహా
7-12	0-35780-0930		టెంప్లెట్ అసెంబ్లీ	1		



0-35000-4838

OEM కనీసము	ఇసుబు	OEM మార్టన్ నంబర్	8-98092116-0
సామూహిక అమల్ముట్	24, 50A	సరఫరా పదం	07.05
బరుము	9.5 కిలోలు	రెగ్యులేటర్	అంతర్నేతము
ఇంజిన్ మోడల్ 4111			
హాసం	మోటార్ (ఎక్స్‌కేవేటర్, ఇతరాలు)		
డిజైన్ రికార్డ్ 4558 □ 4598	ఫీల్డ్ కాయిల్ మార్చబడింది 4598 □ 4848 రెగ్యులేటర్ అసెంబ్లీ మార్చబడింది		
గమనిక	వీటి టెస్ట్ వే టెస్ట్ 8 వేక్స్ సవ్యుడిశల్ భేరముణం		

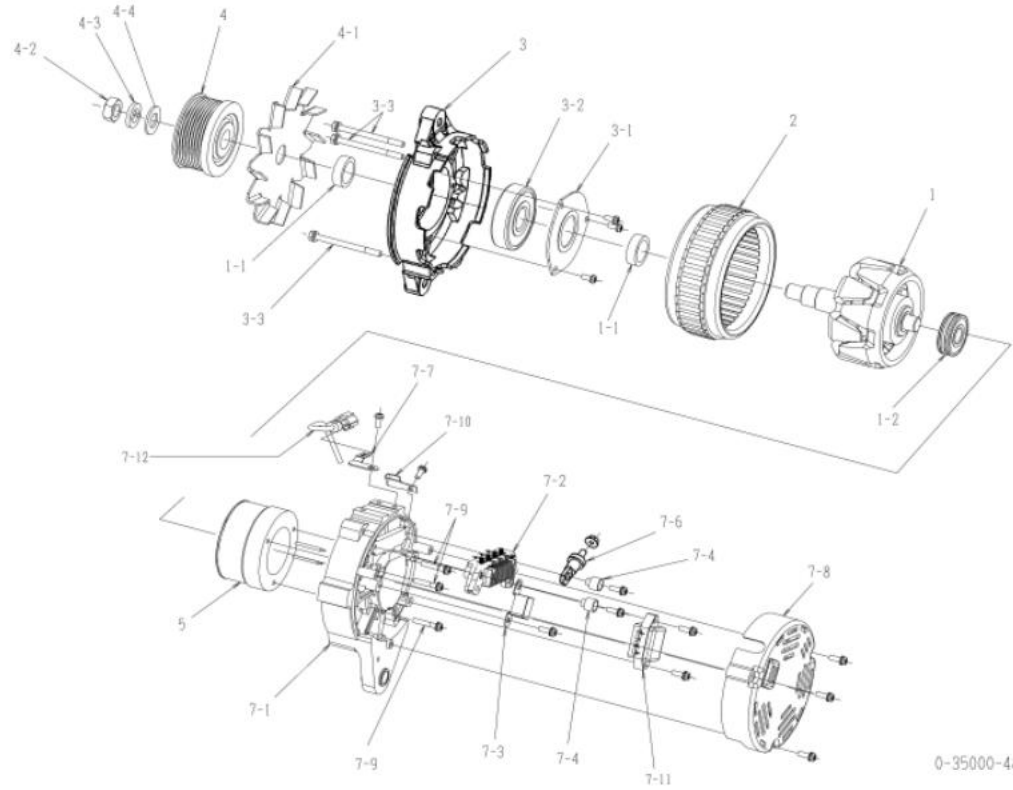
నో	భాగాల సంఖ్య	తయారీదారు భాగాలు లేము	వివరణ	వనరు	జాబితా ధర	గమనిక
1	0-35100-0408	8-97382869-0 రోటర్ అసెంబ్లీ		1		
1-1	0-35923-0240	8-97382870-0 కాలర్		2		
1-2	0-09201-0980	1-81229723-0 పాల్ బేర్లింగ్		1		వెనుక
2	0-35200-0488	8-97382871-0 నేటిటర్ అసెంబ్లీ		1		
3	0-35300-0428	8-97382872-0 బ్రాకెట్ అసెంబ్లీ		1		3-1, 3-2 తో సహా
3-1	0-35926-0130	1-81229760-0 రిజిస్టర్		1		
3-2	0-09201-1120	1-81229758-0 పాల్ బేర్లింగ్		1		ముందు
3-3	0-0275-06802	1-81229382-0 బోల్ట్		3		
4	0-35411-1118	8-97382873-0 ముల్టీ		1		
4-1	0-35421-0268	8-97382874-0 అభిమాని		1		
4-2	0-0280-16022	1-81229474-0 NUT		1		
4-3	1-0335-16002	1-81229479-0 నేవరంగ్ మౌంట్		1		
4-4	1-0330-16012	1-81229478-0 సాధా మౌంట్		1		
5	0-35120-0498	8-98036295-0 ఫీల్డ్ కాయిల్ కో		1		
7-1	0-35710-1268		వెనుక బ్రాకెట్	1		
7-2	0-35730-0750	8-97382879-0	రెగ్యులేటర్ అసెంబ్లీ	1		
7-3	0-09170-2501	1-84132012-0 కండ్లెన్సర్		1		
7-4	0-35943-0250		ఇన్సులేట్ బుష్	1		
7-5	0-35943-0170	1-81229728-0 ఇన్సులేట్ బుష్		1		
7-6	0-35901-0220	8-97382881-0 బోల్ట్		1		
7-7	0-33927-0650	8-97382881-0 హోల్డర్		1		
7-8	0-35760-0058	8-97382882-1 కవర్ కో		1		
7-9	0-0056-05302	1-81229733-0 నేక్రూ		3		
7-10	1-33931-0060	1-81118011-0	కేలివ్	1		
7-11	0-35719-0221	8-98092399-0 రెగ్యులేటర్ అసెంబ్లీ		1		7-12 తో సహా
7-12	0-35780-0930	8-97382884-0 టెర్మినల్ అసెంబ్లీ		1		



0-35000-4848

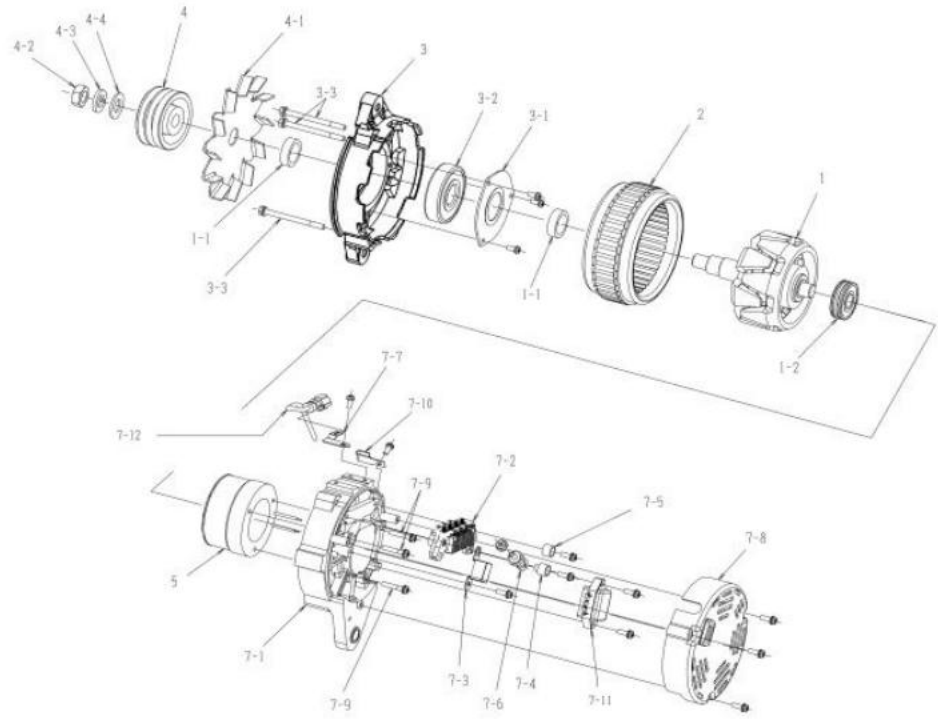
OEM కనీసము	ఇసుబు	OEM హార్టన్ సంబంధం	8-98092112-2
నామమాత్రపు అమట్టు	24V 50A	సరఫరా పదం	07.06
బరువు	9.1 కిలోగ్రాములు	రెగ్యులేటర్	అంతర్నిర్మిత
ఇంజిన్ మోడల్	4J1x		
హాహం	మోటార్ (స్టాండర్ లిక్ ఎక్స్ కేటర్, వీల్ ఎక్స్ కేటర్, ఇతరాలు)		
డిజైన్ రికార్డ్ 4648 □ 4858	నియంత్రణ సంస్థ మారండి		
గమనిక	వీటి టైప్ వీ టైప్ 7 కిక్రాలు సవ్యుడిశలో భేరమణం		

నో	భాగాల సంఖ్య	తయారీదారు భాగాలు లేము	వివరణ	వనం	జాబితా ధర	గమనిక
1	0-35100-0408	8-97382869-0 రోటర్ అసెంబ్లీ		1		
1-1	0-35923-0240	8-97382870-0 కాలర్		2		
1-2	0-09201-0980	1-81229723-0 పాల్ బేరింగ్		1		వీనుక
2	0-35200-0488	8-97382871-0 నేటిటర్ అసెంబ్లీ		1		
3	0-35300-0438	8-97382872-0 టెర్రాకట్ అసెంబ్లీ		1		3-1, 3-2 తో సహా
3-1	0-35926-0130	1-81229760-0 టెర్రాకట్		1		
3-2	0-09201-1120	1-81229758-0 పాల్ బేరింగ్		1		ముందు
3-3	0-0275-06802	1-81229382-0 బోల్ట్		3		
4	0-35411-1188	8-98045723-0 ముల్టీ		1		
4-1	0-35421-0268	8-97382874-0 అభిమాని		1		
4-2	0-0280-16022	1-81229474-0 NUT		1		
4-3	1-0335-16002	1-81229479-0 నేటింగ్ హుల్		1		
4-4	1-0330-16012	1-81229478-0 సాధా హుల్		1		
5	0-35120-0498	8-98036295-0 వీల్డ్ కాయల్ కో		1		
7-1	0-35710-1328	8-98096981-0 వీనుక బోరెకట్		1		
7-2	0-35730-0750	8-97382879-0 రెగ్యులేటర్ అసెంబ్లీ		1		
7-3	0-09170-2501	1-84132012-0 కంజెన్సర్		1		
7-4	0-35943-0230	8-97382880-0 ఇన్సులేట్ బుష్		2		
7-6	0-35901-0220	8-97382881-0 బోల్ట్		1		
7-7	0-33927-0650	8-97382881-0 హోల్డర్		1		
7-8	0-35760-0058	8-97382882-1 కవర్ కో		1		
7-9	0-0056-05302	1-81229733-0 నేటిరూ		3		
7-10	1-33931-0060	1-81118011-0 కటివ్		1		
7-11	0-35719-0221	8-98092399-0 రెగ్యులేటర్ అసెంబ్లీ		1		7-12 తో సహా
7-12	0-35780-0930	8-97382884-0 టెర్రాకట్ అసెంబ్లీ		1		



OEM కనీసము	ఇసుబు	OEM పార్ట్స్ నెంబర్	8-98089063-1
నామమాత్రము అమల్ముట్	24, 50A	సరఫరా పదం	07.06
బరుము	9,4 కిలోలు	రెగ్యులేటర్	అంతర్నేరముత
ఇంజిన్ మోడల్	4.2x		
హాహుం	మోటార్ (స్ట్రాడ్రాటిక్ ఎక్స్ కేవేటర్)		
డిజైన్ రికార్డ్			
గమనీక	15 టైప్ బెల్ట్ డబుల్ వీక్స్ సవ్యుదీశలో భేరముణం		

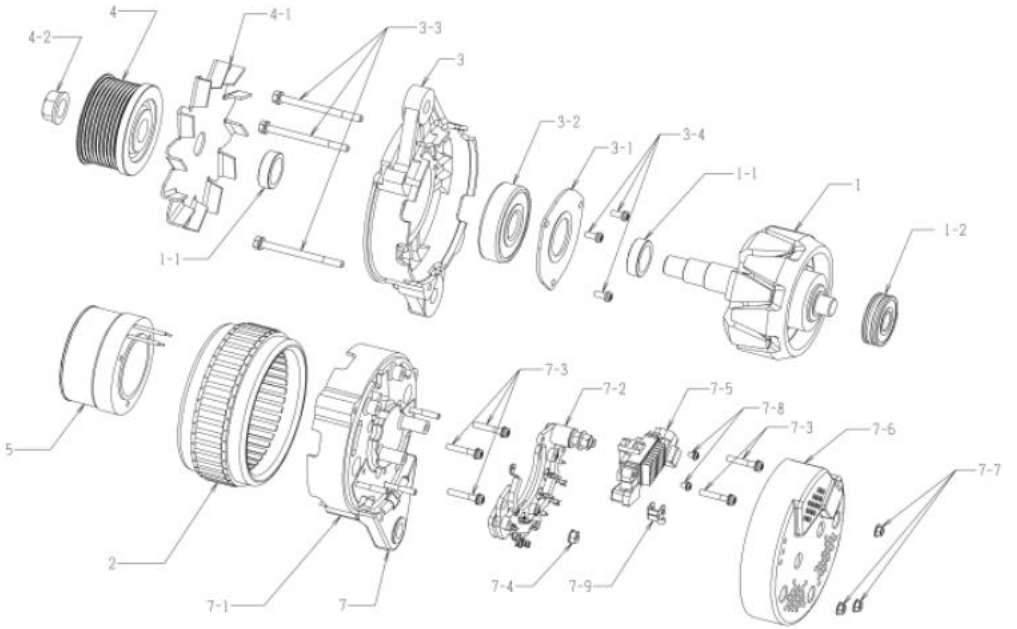
నో	భాగాల సంఖ్య	తయారీదారు భాగాలు లేము	వీవరణ	పరిమాణం	జాబితా ధర	గమనీక
1	0-35100-0408	8-97382869-0 రోటర్ అసెంబ్లీ		1		
1-1	0-35923-0240	8-97382870-0 కాలర్		2		
1-2	0-09201-0980	1-81229723-0 పాల్ బేరీంగ్		1		వేసుక
2	0-35200-0488	8-97382871-0 నేటిటర్ అసెంబ్లీ		1		
3	0-35300-0438	8-97382872-0 రిటార్నల్ అసెంబ్లీ		1		3-1, 3-2 తో సహా
3-1	0-35926-0130	1-81229760-0 రిటర్నల్		1		
3-2	0-09201-1120	1-81229758-0 పాల్ బేరీంగ్		1		ముందు
3-3	0-0275-06802	1-81229382-0 బోల్ట్		3		తీరూ బోల్ట్
4	0-35411-1128	8-98096983-0 ముల్టీ		1		
4-1	0-35421-0268	8-97382874-0 అభిమానీ		1		
4-2	0-0280-16022	1-81229474-0 NUT		1		
4-3	1-0335-16002	1-81229479-0 నేవరీంగ్ హాషిర్		1		
4-4	1-0330-16012	1-81229478-0 నాధా హాషిర్		1		
5	0-35120-0498	8-98036295-0 వేల్డ్ కాయల్ కో		1		
7-1	0-35710-1328	8-98096981-0 వేసుక బోర్రాకట్ డి		1		
7-2	0-35730-0750	8-97382879-0 రిజిస్ట్రయర్ అసెంబ్లీ		1		
7-3	0-09170-2501	1-84132012-0 కంజెన్సర్		1		
7-4	0-35943-0230	8-97382880-0 ఇన్సులేట్ బుష్		1		
7-5	0-35943-0250	ఇన్సులేట్ బుష్		1		
7-6	0-35901-0220	8-97382881-0 బోల్ట్		1		
7-7	0-33927-0650	8-97382881-0 హోల్డర్		1		
7-8	0-35760-0058	8-97382882-1 కవర్ కో		1		
7-9	0-0056-05302	1-81229733-0 నేకరూ		3		
7-10	1-33931-0060	1-81118011-0 క్లిప్		1		
7-11	0-35719-0221	8-98092399-0 రెగ్యులేటర్ అసెంబ్లీ		1		7-12 తో సహా
7-12	0-35780-0930	8-97382884-0 టెర్రెస్ట్రల్ అసెంబ్లీ		1		



0-35000-4868

OEM కనీసము	ఇసుబు	OEM వారీస్ నంబర్	8-98013461-3
సామూహిక అమల్ముట్	24, 50A	సరఫరా పదం	10.07
బరుము	9.9 కిలోలు	రెగ్యులేటర్	అంతర్నేత
ఇంజిన్ మోడల్	6HK1-TC		
హానం	FR34, FTR34		
డిజైన్ రికార్డ్			
గమనక	క టైప్ వ టైప్ 9 క్షిరాలు సన్యదీశల్ భేరమణం		

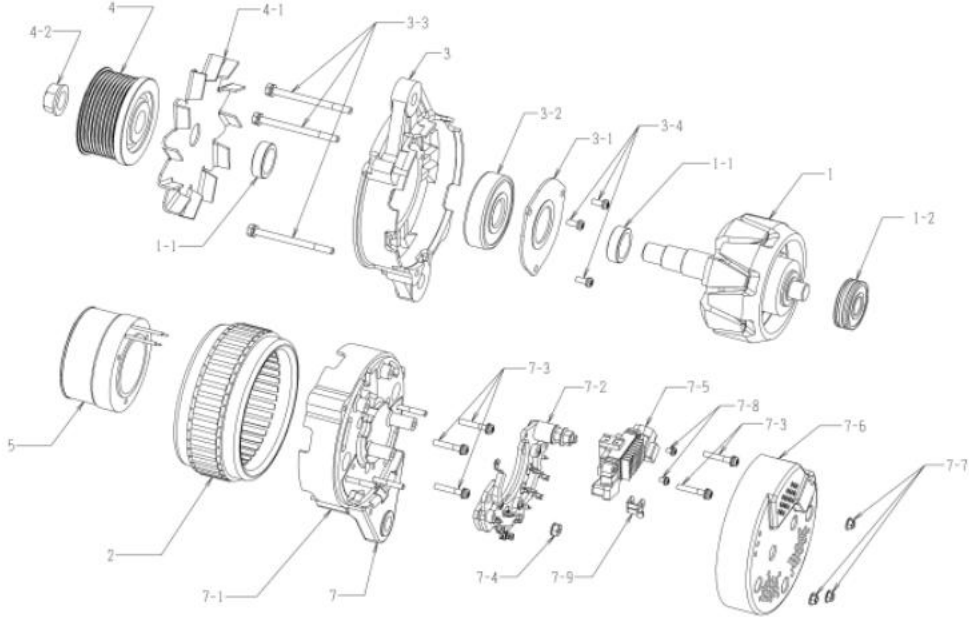
నో	భాగం సంఖ్య	తయారీదారు భాగాలు లేము	వేవరణ	వనం	జాబితా ధర	గమనక
1	0-35100-0418	8-98040638-0 రోటర్ అసెంబ్లీ		1		
1-1	0-35923-0240	8-97382870-0 కాలర్		2		
1-2	0-09201-0980	1-81229723-0 పాల్ బేర్లింగ్		1		వెనుక
2	0-35200-0498	8-98040639-0 నేటిటర్ అసెంబ్లీ		1		
3	0-35300-0428	8-97382872-0 రి.బోకల్ అసెంబ్లీ		1		3-1, 3-2, 3-4 సమా
3-1	0-35926-0130	1-81229760-0 రిజిస్టర్		1		
3-2	0-09201-1120	1-81229758-0 పాల్ బేర్లింగ్		1		ముందు
3-3	0-0275-06802	1-81229382-0 బోల్ట్		3		తీరూ బోల్ట్
3-4	1-0055-06162	1-81229469-0 నేకరూ		3		
4	0-35411-1170		సులలే	1		
4-1	0-35421-0268	8-97382874-0 అభిమానీ		1		
4-2	0-09006-0730	8-98040643-0 నట్		1		
5	0-35120-0508	8-98040645-0	వేల్డ్ కాయెల్ కో	1		
7	0-35700-1068	8-98040684-0 రి.బోకల్ అసెంబ్లీ		1		5, 7-1, 7-5, 7-8, 7-9 తో సమా
7-1	0-35710-1418	8-98181101-0 వెనుక బోకల్		1		
7-2	0-35730-0761	8-98040686-0	రెజిస్ట్రయర్ అసెంబ్లీ	1		
7-3	0-0056-05252	1-81229476-0 నేకరూ		5		
7-4	0-33902-0090	8-98040687-0 NUT		1		
7-5	0-35719-0260	8-98040688-0 రెగ్యులేటర్ అసెంబ్లీ		1		
7-6	0-35760-0031	8-98181103-0 కవర్ కో		1		
7-7	0-33902-0080	8-98040690-0 నట్		3		
7-8	0-0055-04082		నేకరూ	2		
7-9	0-35786-0390		టెర్రెమినల్ వేల్ట్	1		



0-35000-4898

OEM కనీసము	ఇసుబు	OEM మార్కెట్ నంబర్	8-98013462-3
సామూహిక అనుబంధం	24, 60A	సరఫరా పదం	10.07
బరువు	9.9 కిలోలు	రెగ్యులేటర్	అంతర్నికీపిత
ఇంజిన్ మోడల్	6HK1-TC		
మానానం	FR34		
డిజైన్ రికార్డ్			
గమనిక	కొత్త వే వెల్ 9 క్లింపింగ్ సర్వీసులకు సర్వీసులో భాగమైనది		

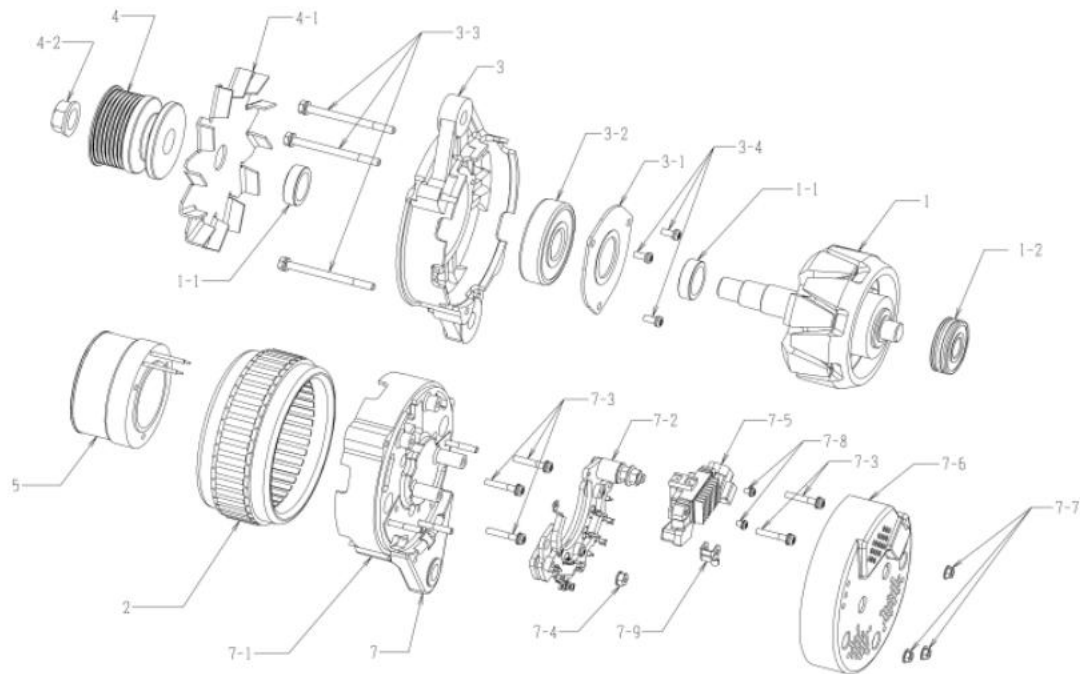
నో	భాగాల సంఖ్య	తయారీదారు భాగాల నెం	వివరణ	పరిమాణం	జాబ్ ధర	గమనిక
1	0-35100-0418	8-98040638-0 రోటర్ అసెంబ్లీ		1		
1-1	0-35923-0240	8-97382870-0 కాలర్		2		
1-2	0-09201-0980	1-81229723-0 పాల్ బేర్లింగ్		1		వెనుక
2	0-35200-0508	8-98040640-0 నేటింగ్ అసెంబ్లీ		1		
3	0-35300-0428	8-97382872-0 రి. బేరెట్ అసెంబ్లీ		1		3-1, 3-2, 3-4 సహా
3-1	0-35926-0130	1-81229760-0 రిజిస్టర్		1		
3-2	0-09201-1120	1-81229758-0 పాల్ బేర్లింగ్		1		ముందు
3-3	0-0275-06802	1-81229382-0 బోల్ట్		3		లోపల బోల్ట్
3-4	1-0055-06162	1-81229469-0 నేకరు		3		
4	0-35411-1170		పుల్లీ	1		
4-1	0-35421-0268	8-97382874-0 అభిమాని		1		
4-2	0-09006-0730	8-98040643-0 నట్		1		
5	0-35120-0508	8-98040645-0	వేల్డ్ క్లయిట్ కో	1		
7	0-35700-1068	8-98040684-0 రి. బేరెట్ అసెంబ్లీ		1		5, 7-1, 7-5, 7-8, 7-9 తో సహా
7-1	0-35710-1418	8-98181101-0 వెనుక బేరెట్ కో		1		
7-2	0-35730-0761	8-98040686-0	రెగ్యులేటర్ అసెంబ్లీ	1		
7-3	0-0056-05252	1-81229476-0 నేకరు		5		
7-4	0-33902-0090	8-98040687-0 NUT		1		
7-5	0-35719-0260	8-98040688-0 రెగ్యులేటర్ అసెంబ్లీ		1		
7-6	0-35760-0031	8-98181103-0 కవర్ కో		1		
7-7	0-33902-0080	8-98040690-0 నట్		3		
7-8	0-0055-04082		నేకరు	2		
7-9	0-35786-0390		టెంపింగ్ వేల్డ్	1		



0-35000-4908

OEM కనీసము	ఇసుబు	OEM హార్ట్స్ సంబంధం	8-98013455-2
నామమాత్రం అమల్ముట్	24, 50A	సరఫరా పదం	10.07
బరువు	9.8 కిలోలు	రెగ్యులేటర్	అంతర్నిర్మిత
ఇంజన్ మోడల్	4HK1-TC		
హాసం	FR90		
డ్రైవ్ రకం			
గమనిక	13 టైప్ V బెల్ట్ సింగిల్ వేక్, 4 టైప్ V బెల్ట్ 7 వేక్ సవ్యుదేశిత భేరమణం		

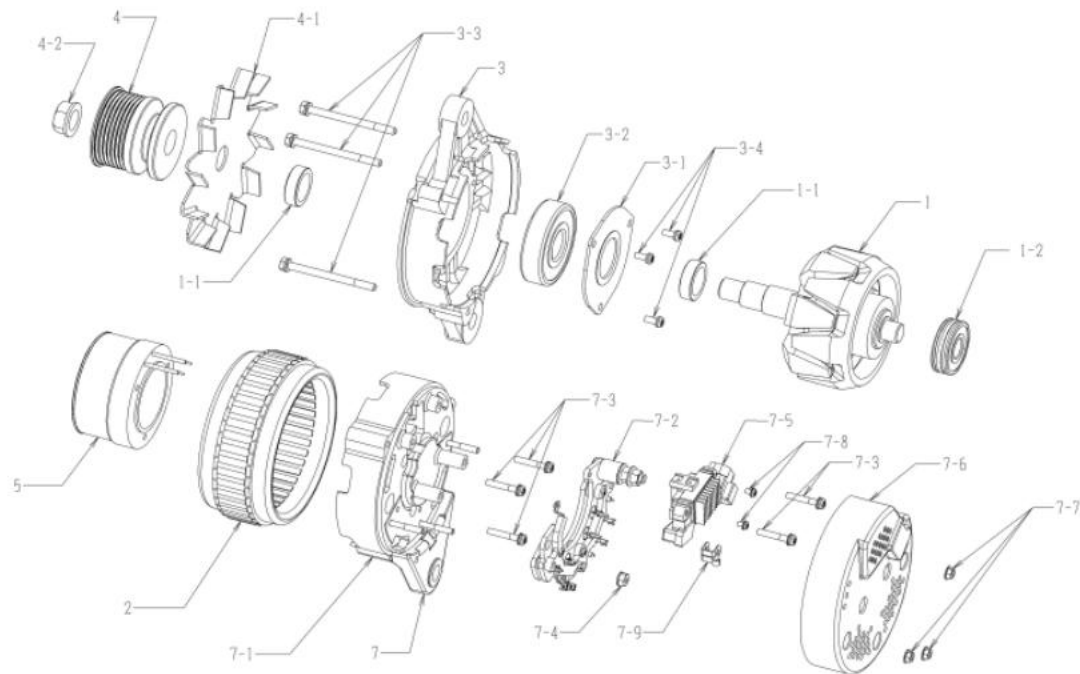
నో	భాగాల సంఖ్య	తయారీదారు భాగాలు లేము	వివరణ	పరిమాణం	జాబితా ధర	గమనిక
1	0-35100-0418	8-98040638-0 రోటర్ అసెంబ్లీ		1		
1-1	0-35923-0240	8-97382870-0 కాలర్		2		
1-2	0-09201-0980	1-81229723-0 పాల్ బేర్లింగ్		1		వీనుక
2	0-35200-0498	8-98040639-0 నేటిటర్ అసెంబ్లీ		1		
3	0-35300-0428	8-97382872-0 రిబ్బాకట్ అసెంబ్లీ		1		3-1, 3-2, 3-4 సమా
3-1	0-35926-0130	1-81229760-0 రిబ్బాకట్		1		
3-2	0-09201-1120	1-81229758-0 పాల్ బేర్లింగ్		1		ముందు
3-3	0-0275-06802	1-81229382-0 బోల్ట్		3		తీరూ బోల్ట్
3-4	1-0055-06162	1-81229469-0 నేకరూ		3		
4	0-35411-1210		సులలే	1		
4-1	0-35421-0268	8-97382874-0 అభిమాని		1		
4-2	0-09006-0730	8-98040643-0 నట్		1		
5	0-35120-0508	8-98040645-0	వేల్డ్ కాయెల్ కో	1		
7	0-35700-1068	8-98040684-0 రిబ్బాకట్ అసెంబ్లీ		1		5, 7-1, 7-5, 7-8, 7-9 తో సమా
7-1	0-35710-1418	8-98181101-0 వీనుక బ్లాక్		1		
7-2	0-35730-0761	8-98040686-0	రెగ్యులేటర్ అసెంబ్లీ	1		
7-3	0-0056-05252	1-81229476-0 నేకరూ		5		
7-4	0-33902-0090	8-98040687-0 NUT		1		
7-5	0-35719-0260	8-98040688-0 రెగ్యులేటర్ అసెంబ్లీ		1		
7-6	0-35760-0031	8-98181103-0 కవర్ కో		1		
7-7	0-33902-0080	8-98040690-0 నట్		3		
7-8	0-0055-04082		నేకరూ	2		
7-9	0-35786-0390		టెంపిసల్ వేల్ట్	1		



0-35000-4918

OEM కనీసము	ఇసుబు	OEM వారెంటీ నంబర్	8-98013456-2
నామమాత్రము అమల్ముట్	24, 60A	సరఫరా పదం	10.07
బరువు	9.8 కిలోలు	రెగ్యులేటర్	అంతర్నేత్రము
ఇంజిన్ మోడల్	4HK1-TC		
మాహునం	RRR90		
డిజైన్ రికార్డ్			
గమనక	13 టైప్ V బెల్ట్ సెంగిల్ వీక్, 1 టైప్ V బెల్ట్ 7 వీక్స్ సవ్యుదేశిత భరమణం		

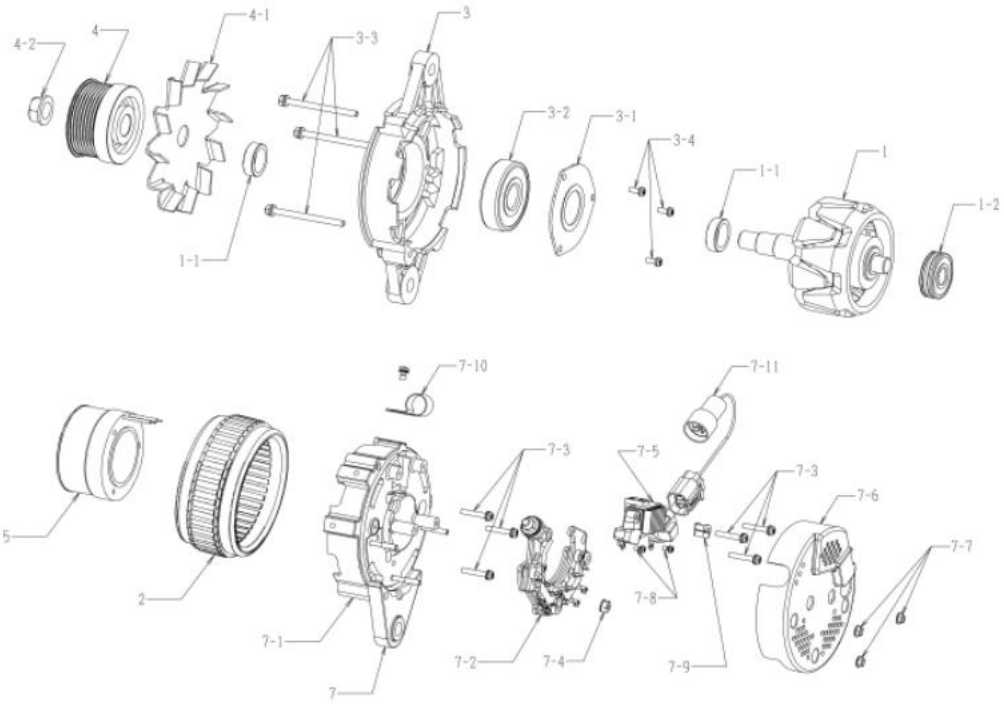
నో	భాగాల సంఖ్య	తయారీదారు భాగాలు లేము	వివరణ	పరిమాణం	జాబితా ధర	గమనక
1	0-35100-0418	8-98040638-0 రోటర్ అసెంబ్లీ		1		
1-1	0-35923-0240	8-97382870-0 కాలర్		2		
1-2	0-09201-0980	1-81229723-0 పాల్ బేరీంగ్		1		వెనుక
2	0-35200-0508	8-98040640-0 నేటిటర్ అసెంబ్లీ		1		
3	0-35300-0428	8-97382872-0 రి.బెర్రాకట్ అసెంబ్లీ		1		3-1, 3-2, 3-4 సమా
3-1	0-35926-0130	1-81229760-0 రిజిస్టర్		1		
3-2	0-09201-1120	1-81229758-0 పాల్ బేరీంగ్		1		ముందు
3-3	0-0275-06802	1-81229382-0 బోల్ట్		3		తీరూ బోల్ట్
3-4	1-0055-06162	1-81229469-0 నేకరూ		3		
4	0-35411-1210		ములే	1		
4-1	0-35421-0268	8-97382874-0 అభిమానీ		1		
4-2	0-09006-0730	8-98040643-0 నట్		1		
5	0-35120-0508	8-98040645-0	వేల్డ్ కాయెల్ కో	1		
7	0-35700-1068	8-98040684-0 రి.బెర్రాకట్ అసెంబ్లీ		1		5, 7-1, 7-5, 7-8, 7-9 తో సమా
7-1	0-35710-1418	8-98181101-0 వెనుక బెర్రాకట్ యొ		1		
7-2	0-35730-0761	8-98040686-0	రెగ్యులేటర్ అసెంబ్లీ	1		
7-3	0-0056-05252	1-81229476-0 నేకరూ		5		
7-4	0-33902-0090	8-98040687-0 NUT		1		
7-5	0-35719-0260	8-98040688-0 రెగ్యులేటర్ అసెంబ్లీ		1		
7-6	0-35760-0031	8-98181103-0 కవర్ కో		1		
7-7	0-33902-0080	8-98040690-0 నట్		3		
7-8	0-0055-04082		నేకరూ	2		
7-9	0-35786-0390		టెర్రెషియల్ వేల్ట్	1		



0-35000-4928

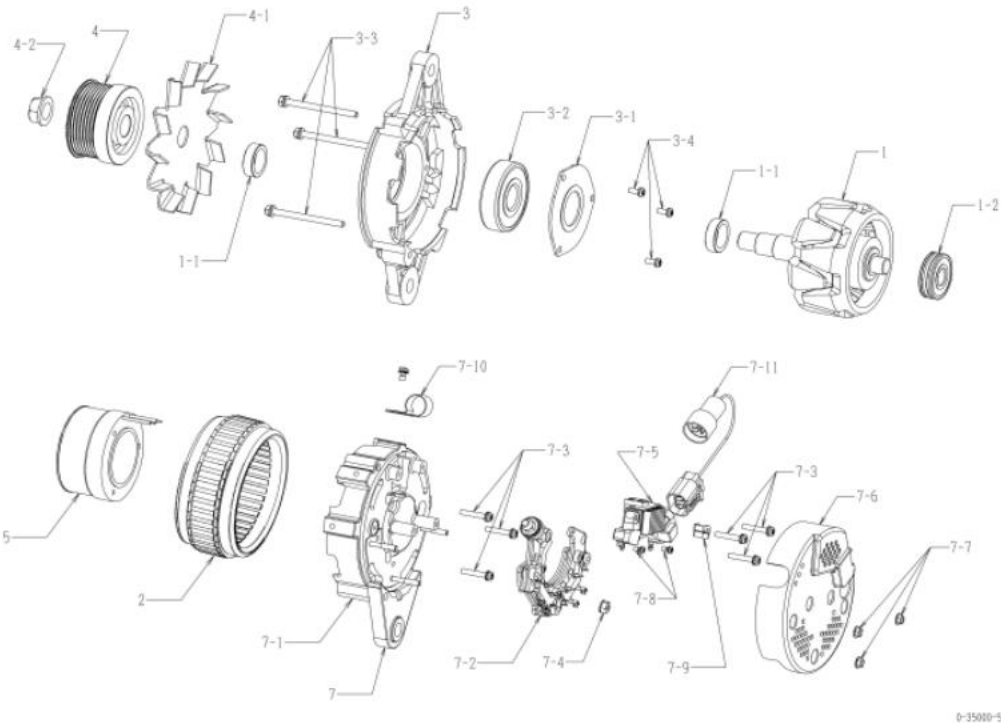
OEM కనీసము	ఇసుబు	OEM హార్ట్స్ నంబర్	8-98169360-0
సామూహిక అమల్ముట్	24, 60A	సరఫరా పదం	10.08□
బరుము	9.9 కిలోలు	రెగ్యులేటర్	అంతర్నేత్రము
ఇంజిన్ మోడల్	6uz1-1c		
హాసం	నీవ్విల్77, నీవ్విజ77		
డిజైన్ రికార్డ్			
గమనక	క్లెయిమ్ బెల్ట్ 7 వీక్స్ (కవెంచెడ్) సవ్యుడిశల్ భరమణం 60A మోడల్ 0-35000-5000		

నో	భాగాల సంఖ్య	తయారీదారు భాగాలు లేము	వివరణ	పరిమాణం	జాబితా ధర	గమనక
1	0-35100-0418	8-98040638-0 రోటర్ అసెంబ్లీ		1		
1-1	0-35923-0240	8-97382870-0 కాలర్		2		
1-2	0-09201-0980	1-81229723-0 పాల్ బేర్లింగ్		1		వీనుక
2	0-35200-0508	8-98040640-0 నేటిటర్ అసెంబ్లీ		1		
3	0-35300-0428	8-97382872-0 రిటార్నల్ అసెంబ్లీ		1		3-1, 3-2, 3-4 సహా
3-1	0-35926-0130	1-81229760-0 రిటర్నల్		1		
3-2	0-09201-1120	1-81229758-0 పాల్ బేర్లింగ్		1		ముందు
3-3	0-0275-06802	1-81229382-0 బోల్ట్		3		తీరూ బోల్ట్
3-4	1-0055-06162	1-81229469-0 నేకరూ		3		
4	0-35411-1248	8-98181099-0 మల్టీ		1		
4-1	0-35421-0268	8-97382874-0 అభిమానీ		1		
4-2	0-09006-0730	8-98040643-0 నట్		1		
5	0-35120-0508	8-98040645-0 వేల్డ్ కాయిల్ కో		1		
7	0-35700-1238	8-98181100-0 రిటార్నల్ అసెంబ్లీ		1		5, 7-1□7-5, 7-8, 7-9 తో సహా
7-1	0-35710-1418	8-98181101-0 వీనుక రిటార్నల్		1		
7-2	0-35730-0858	8-98181102-0 రిటర్నల్ అసెంబ్లీ		1		
7-3	0-0056-05252	1-81229476-0 నేకరూ		6		
7-4	0-33902-0090	8-98040687-0 NUT		1		
7-5	0-35719-0260	8-98040688-0 రెగ్యులేటర్ అసెంబ్లీ		1		
7-6	0-35760-0031	8-98181103-0 కవర్ కో		1		
7-7	0-33902-0080	8-98040690-0 నట్		3		
7-8	0-0055-04082		నేకరూ	2		
7-9	0-35786-0390		టెర్మినల్ వలెట్	1		
7-10	0-35927-0010	1-81217053-0 హోల్డర్		1		
7-11	0-35780-1048	8-98181104-0 టెర్మినల్ అసెంబ్లీ		1		



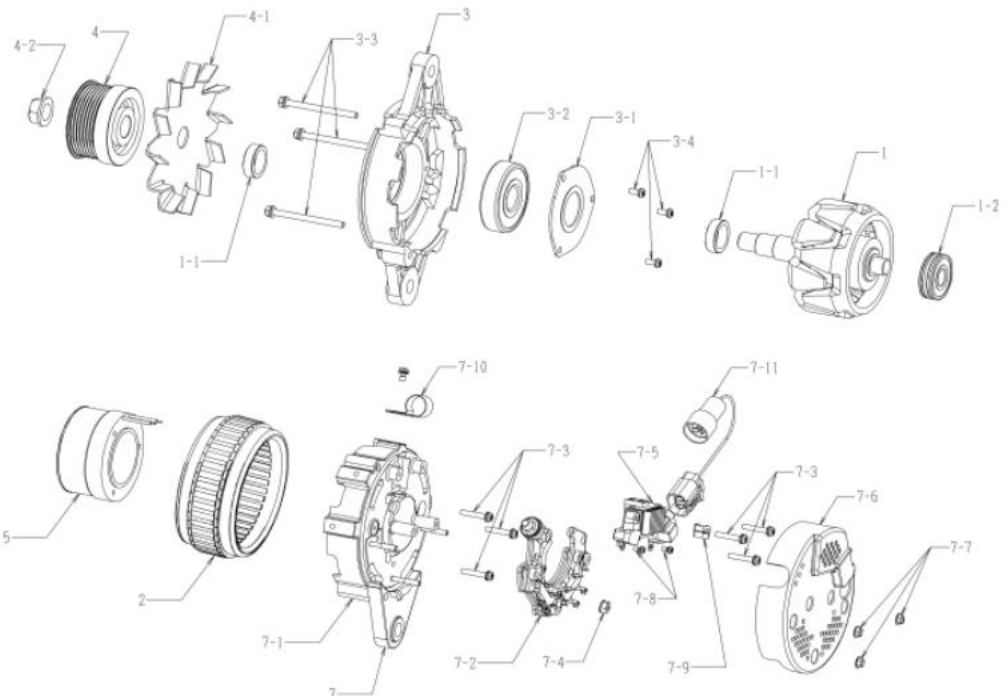
OEM కనీసము	ఇసుబు	OEM హార్ట్‌స్ నంబర్	8-98201085-0
నామమాత్రపు అమల్‌పట్	24, 50A	సరఫరా పదం	11.08□
బరువు	9.9 కిలోలు	రెగ్యులేటర్	అంతర్నేత్రమిత
ఇంజిన్ మోడల్	6UZ1-TC		
హాహానం	సిస్టెమ్ 77, సిస్టెమ్ 77		
డ్రైవ్ రకం			
గమనీక	క్లెయిమ్ బెల్ట్ 7 వీక్స్ (కవంచెడి) సవ్యుదేశలో భరమణం 0-35000-4958 యొక్క 50A మోడల్		

నో	భాగాల సంఖ్య	తయారీదారు భాగాలు లేమ	వివరణ	పరిమాణం	జాబితా ధర	గమనీక
1	0-35100-0418	8-98040638-0 రోటర్ అసెంబ్లీ		1		
1-1	0-35923-0240	8-97382870-0 కాలర్		2		
1-2	0-09201-0980	1-81229723-0 పాల్ బేర్లింగ్		1		వీనుక
2	0-35200-0498	8-98040639-0 నేటిటర్ అసెంబ్లీ		1		
3	0-35300-0428	8-97382872-0 రిటార్నల్ అసెంబ్లీ		1		3-1, 3-2, 3-4 సహా
3-1	0-35926-0130	1-81229760-0 రిటర్నల్		1		
3-2	0-09201-1120	1-81229758-0 పాల్ బేర్లింగ్		1		ముందు
3-3	0-0275-06802	1-81229382-0 బోల్ట్		3		తీరూ బోల్ట్
3-4	1-0055-06162	1-81229469-0 నేకరూ		3		
4	0-35411-1248	8-98181099-0 మల్టీ		1		
4-1	0-35421-0268	8-97382874-0 అభిమానీ		1		
4-2	0-09006-0730	8-98040643-0 నట్		1		
5	0-35120-0508	8-98040645-0 వేల్డ్ కౌయిల్ కో		1		
7	0-35700-1238	8-98181100-0 రిటర్నల్ అసెంబ్లీ		1		5, 7-1□7-5, 7-8, 7-9 తో సహా
7-1	0-35710-1418	8-98181101-0 వీనుక రిటర్నల్		1		
7-2	0-35730-0858	8-98181102-0 రిటర్నల్ అసెంబ్లీ		1		
7-3	0-0056-05252	1-81229476-0 నేకరూ		6		
7-4	0-33902-0090	8-98040687-0 NUT		1		
7-5	0-35719-0260	8-98040688-0 రెగ్యులేటర్ అసెంబ్లీ		1		
7-6	0-35760-0031	8-98181103-0 కవర్ కో		1		
7-7	0-33902-0080	8-98040690-0 నట్		3		
7-8	0-0055-04082		నేకరూ	2		
7-9	0-35786-0390		టెర్మినల్ వేల్డ్	1		
7-10	0-35927-0010	1-81217053-0 హోల్డర్		1		
7-11	0-35780-1048	8-98181104-0 టెర్మినల్ అసెంబ్లీ		1		



OEM కనీసము	ఇసుబు	OEM హార్ట్ సింబర్	8-98201085-2
నామమాత్రపు అమల్పట్	24, 50x	సరఫరా పదం	15.03□
బరువు	9.9 కిలోలు	రేగ్యులేటర్	అంతర్నేటింగ్
ఇంజిన్ మోడల్	6uz1-1c		
హాసం	సీవైఎల్77, సీవైజె77		
డెజైన్ రికార్డ్ 5000 □ 5001	నల్లడ కాలర్, బి టెంపెనల్ యొక్క ఇన్సులేట్ బుష్ మార్చబడింది		
గమనిక	x టైప్ v టెంట్ 7 వేక్స్ (కెవెంజెడి) సవ్యుడికల్ భేరమణం 0-35000-5220 యొక్క 50x మోడల్		

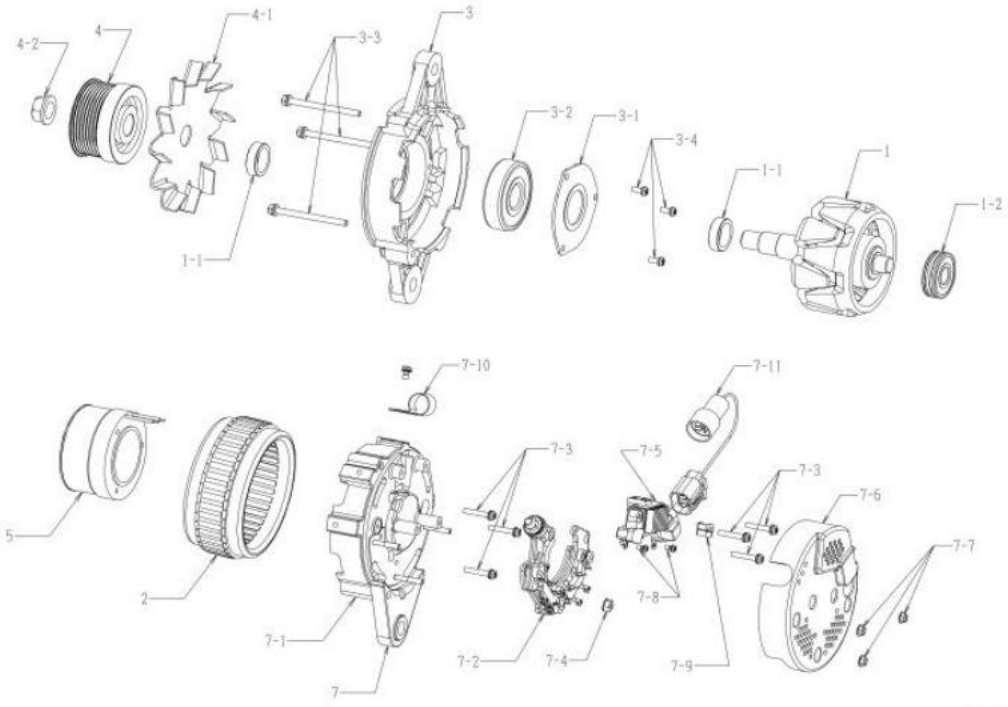
నో	భాగాల సంఖ్య	తయారీదారు భాగాలు లేమ	వివరణ	వనం	జాబితా ధర	గమనిక
1	0-35100-0418	8-98040638-0 రోటర్ అసెంబ్లీ		1		
1-1	0-35923-0240	8-97382870-0 కాలర్		2		
1-2	0-09201-0980	1-81229723-0 పాల్ బేరింగ్		1		వెనుక
2	0-35200-0498	8-98040639-0 నేటింగ్ అసెంబ్లీ		1		
3	0-35300-0428	8-97382872-0 బేరింగ్ అసెంబ్లీ		1		3-1, 3-2, 3-4 సమా
3-1	0-35926-0130	1-81229760-0 రిజిస్టర్		1		
3-2	0-09201-1120	1-81229758-0 పాల్ బేరింగ్		1		ముందు
3-3	0-0275-06802	1-81229382-0 పోల్ట్		3		లోటా బోల్ట్
3-4	1-0055-06162	1-81229469-0 నేకరూ		3		
4	0-35411-1248	8-98181099-0 మల్లీ		1		
4-1	0-35421-0268	8-97382874-0 అభిమాని		1		
4-2	0-09006-0730	8-98040643-0 నట్		1		
5	0-35120-0508	8-98040645-0 వేల్డ్ కాయెల్ కో		1		
7	0-35700-1380	8-98181100-1 ఆర్.బేరింగ్ అసెంబ్లీ		1		5, 7-1□7-5, 7-8, 7-9 తో సమా
7-1	0-35710-1780	8-98191101-1 వెనుక బేరింగ్		1		
7-2	0-35730-1080	8-98335685-0 రిజిస్ట్రయర్ అసెంబ్లీ		1		
7-3	0-0056-05252	1-81229476-0 నేకరూ		6		
7-4	0-33902-0090	8-98040687-0 NUT		1		
7-5	0-35719-0260	8-98040688-0 రేగ్యులేటర్ అసెంబ్లీ		1		
7-6	0-35760-0031	8-98181103-0 కవర్ కో		1		
7-7	0-33902-0080	8-98040690-0 నట్		3		
7-8	0-0055-04082		నేకరూ	2		
7-9	0-35786-0390		టెంపెనల్ వేల్ట్	1		
7-10	0-35927-0010	1-81217053-0 హోల్డర్		1		
7-11	0-35780-1048	8-98181104-0 టెంపెనల్ అసెంబ్లీ		1		



0-35000-5001

OEM కనీసము	ఇసుఖు	OEM హార్ట్‌స్ నంబర్	8-98201085-3
నామమాత్రము అమల్‌ముట్	24, 50A	సరఫరా పదం	16.06□
బరువు	9,9 కిలోలు	రెగ్యులేటర్	అంతర్నిర్మిత
ఇంజన్ మోడల్	6UZ1-TC		
హాసం	సిస్టెమ్ 77, సిస్టెమ్ 77		
డిజైన్ రికార్డ్ 5000 □ 5001	నల్లెడ కాలర్, బి టెర్మినల్ యొక్క ఇన్‌సులేట్ బుష్ మార్చబడింది 5001 □ 5002 రెగ్యులేటర్ మార్చబడింది		
గమనిక	* టైప్ 7 బెల్ట్ (కవంచెడ) సవ్యదిశలో భరమణం 0-35000-5221 యొక్క 50A మోడల్		

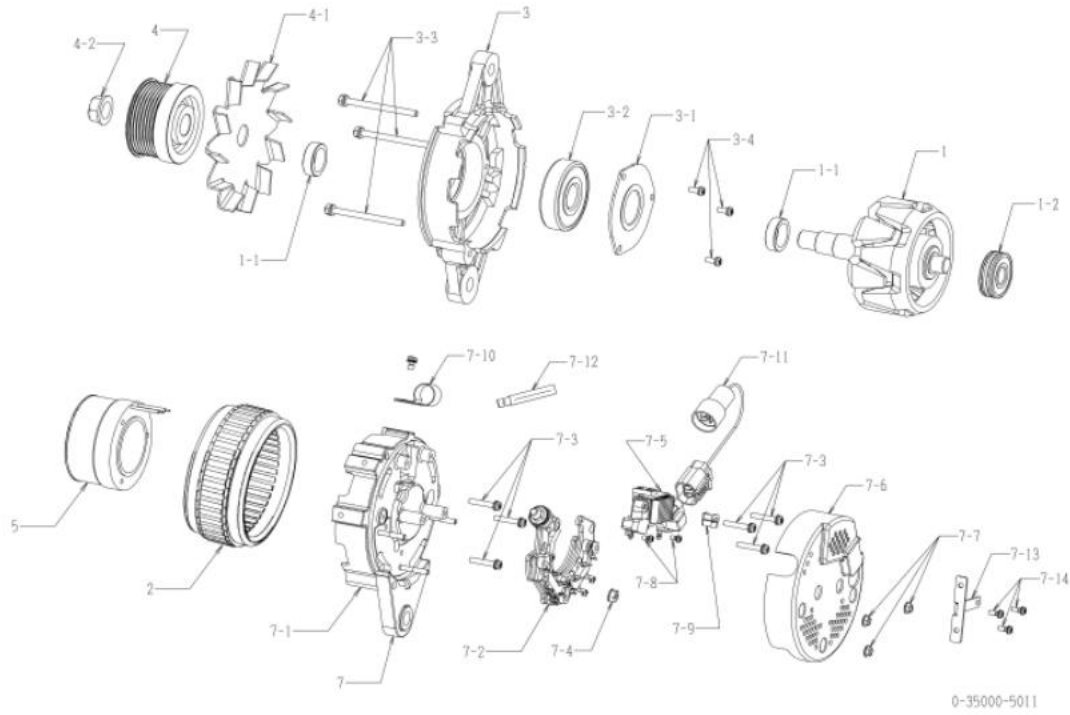
నో	భాగాల సంఖ్య	తయారీదారు భాగాలు లేము	వివరణ	పరిమాణం	జాబితా ధర	గమనిక
1	0-35100-0418	8-98040638-0 రోటర్ అసెంబ్లీ		1		
1-1	0-35923-0240	8-97382870-0 కాలర్		2		
1-2	0-09201-0980	1-81229723-0 పాల్ బేర్లింగ్		1		వెనుక
2	0-35200-0498	8-98040639-0 నేటిటర్ అసెంబ్లీ		1		
3	0-35300-0428	8-97382872-0 రిట్రాక్ట్ అసెంబ్లీ		1		3-1, 3-2, 3-4 సహా
3-1	0-35926-0130	1-81229760-0 రిట్రాక్ట్		1		
3-2	0-09201-1120	1-81229758-0 పాల్ బేర్లింగ్		1		ముందు
3-3	0-0275-06802	1-81229382-0 పోల్ బో		3		టీరూ బోల్ట్
3-4	1-0055-06162	1-81229469-0 నేకరూ		3		
4	0-35411-1248	8-98181099-0 మల్టీ		1		
4-1	0-35421-0268	8-97382874-0 అభిమాని		1		
4-2	0-09006-0730	8-98040643-0 నట్		1		
5	0-35120-0508	8-98040645-0 వేల్డ్ కాయిల్ కో		1		
7	0-35700-1381	8-98367600-0 రిట్రాక్ట్ అసెంబ్లీ		1		5, 7-1□7-5, 7-8, 7-9 తో సహా
7-1	0-35710-1780	8-98191101-1 వెనుక రిట్రాక్ట్ యొ		1		
7-2	0-35730-1080	8-98335685-0 రిట్రాక్ట్ అసెంబ్లీ		1		
7-3	0-0056-05252	1-81229476-0 నేకరూ		6		
7-4	0-33902-0090	8-98040687-0 NUT		1		
7-5	0-35719-0330	8-98352534-0 రెగ్యులేటర్ అసెంబ్లీ		1		
7-6	0-35760-0031	8-98181103-0 కవర్ కో		1		
7-7	0-33902-0080	8-98040690-0 నట్		3		
7-8	0-0055-04082		నేకరూ	2		
7-9	0-35786-0390		టెర్మినల్ వలెట్	1		
7-10	0-35927-0010	1-81217053-0 హోల్డర్		1		
7-11	0-35780-1048	8-98181104-0 టెర్మినల్ అసెంబ్లీ		1		



0-35000-5002

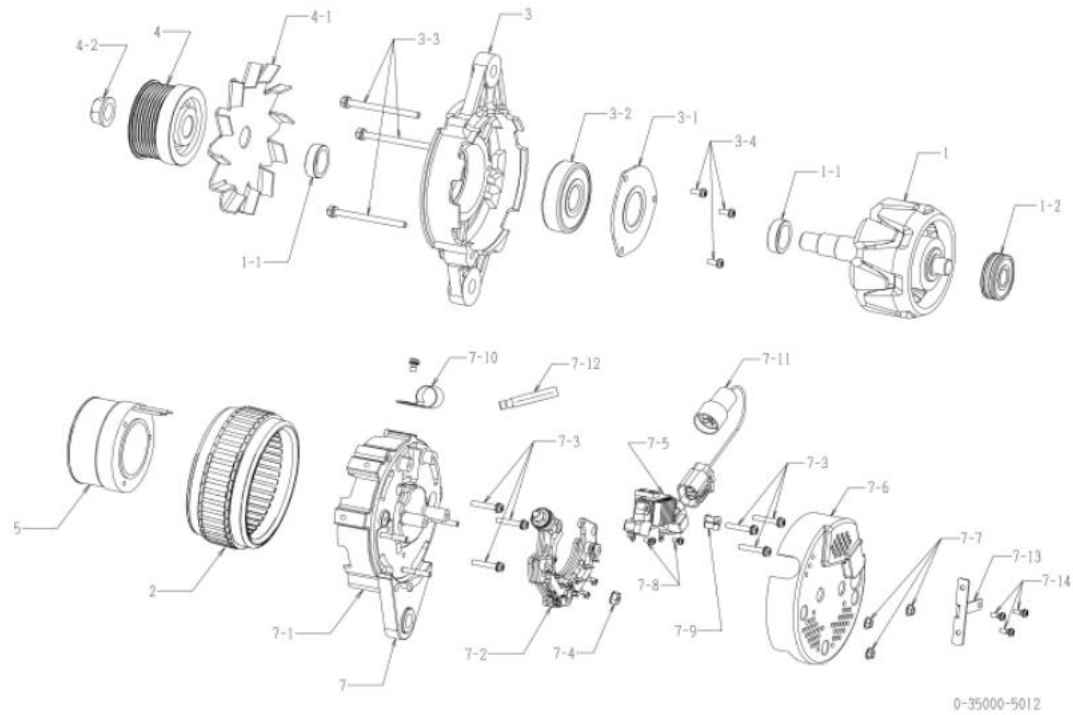
OEM కనెక్టర్	ఇసుబు	OEM వార్టన్ నంబర్	8-98201083-1
సామూహిక అమల్ పుట్	24, 60A	సరఫరా పదం	11.12□
బరువు	9.9 కిలోలు	రెగ్యులేటర్	అంతర్నేత్రము
ఇంజిన్ మోడల్	6WG1-TC		
హానం	EXD52		
డిజైన్ రికార్డ్ 5010 □ 5011	కలివ్ జోడించబడింది		
గమనిక	✕ టైప్ 7 బెల్ట్ 7 వీక్స్ (కనెక్టర్) సవ్యుదేశలో భరమణం ముత 0-35000-5070 కి భేదనవునది.		

నో	భాగాల సంఖ్య	తయారీదారు భాగాలు లేమ	వివరణ	ఎకాం	జాబితా ధర	గమనిక
1	0-35100-0418	8-98040638-0 రోటర్ అసెంబ్లీ		1		
1-1	0-35923-0240	8-97382870-0 కాలర్		2		
1-2	0-09201-0980	1-81229723-0 పాల్ బేర్లింగ్		1		వెనుక
2	0-35200-0508	8-98040640-0 నేటిటర్ అసెంబ్లీ		1		
3	0-35300-0428	8-97382872-0 రి.బోకెట్ అసెంబ్లీ		1		3-1, 3-2, 3-4 సమా
3-1	0-35926-0130	1-81229760-0 రిటర్నర్		1		
3-2	0-09201-1120	1-81229758-0 పాల్ బేర్లింగ్		1		ముందు
3-3	0-0275-06802	1-81229382-0 బోల్ట్		3		తీరూ బోల్ట్
3-4	1-0055-06162	1-81229469-0 నేకరూ		3		
4	0-35411-1248	8-98181099-0 ముల్లే		1		
4-1	0-35421-0268	8-97382874-0 అభిమాని		1		
4-2	0-09006-0730	8-98040643-0 నట్		1		
5	0-35120-0508	8-98040645-0	వేల్డ్ కాయల్ కో	1		
7	0-35700-1238	8-98181100-0 రి.బోకెట్ అసెంబ్లీ		1		5, 7-1□7-5, 7-8, 7-9 తో సమా
7-1	0-35710-1418	8-98181101-0 వెనుక బోకెట్	co	1		
7-2	0-35730-0858	8-98181102-0	రకటియర్ అసెంబ్లీ	1		
7-3	0-0056-05252	1-81229476-0 నేకరూ		6		
7-4	0-33902-0090	8-98040687-0 NUT		1		
7-5	0-35719-0260	8-98040688-0 రెగ్యులేటర్ అసెంబ్లీ		1		
7-6	0-35760-0031	8-98181103-0 కవర్ కో		1		
7-7	0-33902-0080	8-98040690-0 నట్		3		
7-8	0-0055-04082		నేకరూ	2		
7-9	0-35786-0390		టెర్మినల్ వలెట్	1		
7-10	0-35927-0010	1-81217053-0 హోల్డర్		1		
7-11	0-35780-1048	8-98181104-0 టెర్మినల్ అసెంబ్లీ		1		
7-12	0-35931-0070	8-98212483-0	కలివ్	1		
7-13	0-35927-0120		హోల్డర్	1		
7-14	1-0055-06162	1-81229469-0 నేకరూ		3		

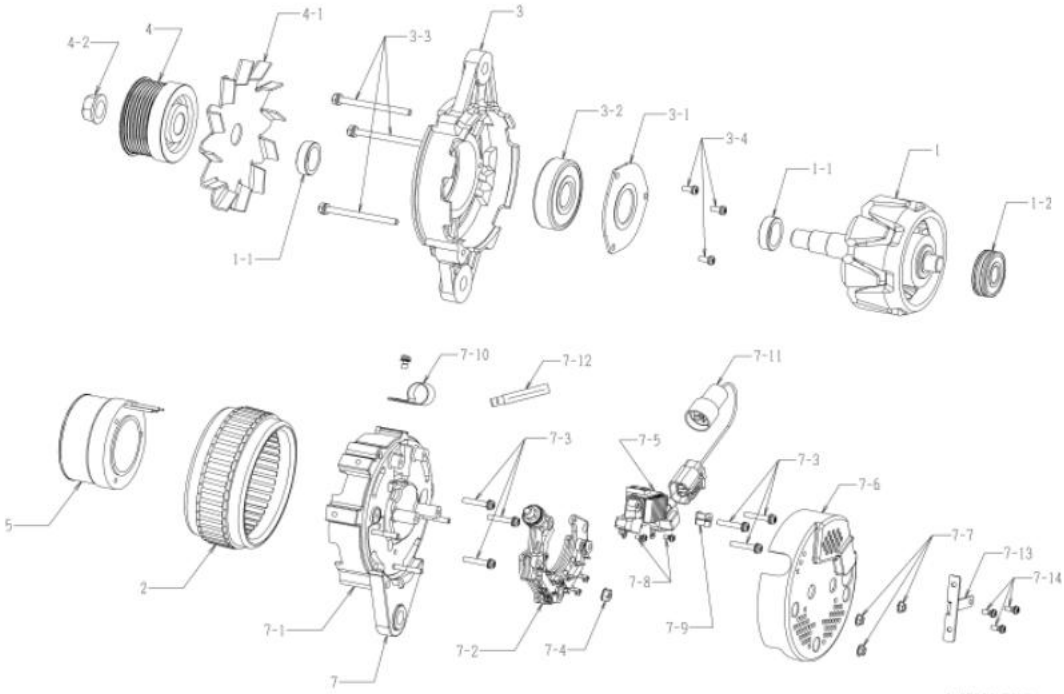


OEM కనీసము	ఇసుబు	OEM హార్ట్‌స్ నంబర్	8-98201083-3
నామమాత్రపు అమల్‌మట్	24, 60A	సరఫరా పదం	15.03
బరువు	9.9 కిలోలు	రెగ్యులేటర్	అంతర్నేత్రమిత
ఇంజిన్ మోడల్	6WG1-TC		
హాహనం	EXC52		
డిజైన్ రికార్డ్ 5010 □ 5011	కలివ్ జోడించబడింది 5011 □ 5012 నల్లెడ్ కాలర్, టెర్మినల్ యొక్క ఇన్సులేట్ బుష్ హాల్‌పబడింది		
గమనిక	x టైప్ v బెల్ట్ 7 వీక్స్ (కవంచెడ్) సవ్యుడిశలో భేరమణం		

నో	భాగాల సంఖ్య	తయారీదారు భాగాలు లేమ	వివరణ	పరిమాణం	జాబితా ధర	గమనిక
1	0-35100-0418	8-98040638-0 రోటర్ అసెంబ్లీ		1		
1-1	0-35923-0240	8-97382870-0 కాలర్		2		
1-2	0-09201-0980	1-81229723-0 పాల్ బేర్లింగ్		1		వెనుక
2	0-35200-0508	8-98040640-0 నేటిటర్ అసెంబ్లీ		1		
3	0-35300-0428	8-97382872-0 రిటార్నల్ అసెంబ్లీ		1		3-1, 3-2, 3-4 సహా
3-1	0-35926-0130	1-81229760-0 రిటర్నల్		1		
3-2	0-09201-1120	1-81229758-0 పాల్ బేర్లింగ్		1		ముందు
3-3	0-0275-06802	1-81229382-0 బోల్ట్		3		టీరూ బోల్ట్
3-4	1-0055-06162	1-81229469-0 నేకరూ		3		
4	0-35411-1248	8-98181099-0 మల్టీ		1		
4-1	0-35421-0268	8-97382874-0 అభిమాని		1		
4-2	0-09006-0730	8-98040643-0 నట్		1		
5	0-35120-0508	8-98040645-0	వేల్డ్ కాయల్ కో	1		
7	0-35700-1380	8-98181100-1	ఆర్.బెరాకెట్ అసెంబ్లీ	1		5, 7-1□7-5, 7-8, 7-9 తో సహా
7-1	0-35710-1780	8-98191101-1 వెనుక బెరాకెట్		1		
7-2	0-35730-1080	8-98335685-0	రెగ్యులేటర్ అసెంబ్లీ	1		
7-3	0-0056-05252	1-81229476-0 నేకరూ		6		
7-4	0-33902-0090	8-98040687-0 NUT		1		
7-5	0-35719-0260	8-98040688-0 రెగ్యులేటర్ అసెంబ్లీ		1		
7-6	0-35760-0031	8-98181103-0 కవర్ కో		1		
7-7	0-33902-0080	8-98040690-0 నట్		3		
7-8	0-0055-04082		నేకరూ	2		
7-9	0-35786-0390		టెర్మినల్ వేల్డ్	1		
7-10	0-35927-0010	1-81217053-0 హోల్డర్		1		
7-11	0-35780-1048	8-98181104-0 టెర్మినల్ అసెంబ్లీ		1		
7-12	0-35931-0070	8-98212483-0	కలివ్	1		
7-13	0-35927-0120		హోల్డర్	1		
7-14	1-0055-06162	1-81229469-0 నేకరూ		3		



OEM కనీసము	ఇసుబు	OEM హార్ట్స్ నంబర్	8-98201083-4
నామమాత్రం అమల్ముట్	24, 60A	సరఫరా పదం	16.06
బరుము	9.9 కిలోలు	రెగ్యులేటర్	అంతర్నేత
ఇంజిన్ మోడల్	6WG1-TC		
హాసం	EXC52		
డిజైన్ రికార్డ్ 5010 □ 5011	కలివ్ జోడించబడింది		
	5011 □ 5012 నల్లడే కాలర్, టెర్మినల్ యాక్సెస్ ఇన్సులేట్ బుష్ మార్చబడింది		
	5012 □ 5013 నియంత్రణ మార్చు		
గమనిక	* టైప్ 7 బెల్ట్ 7 వీక్స్ (కవచిడి)		
	సవ్యుదేశలో భరమణం		

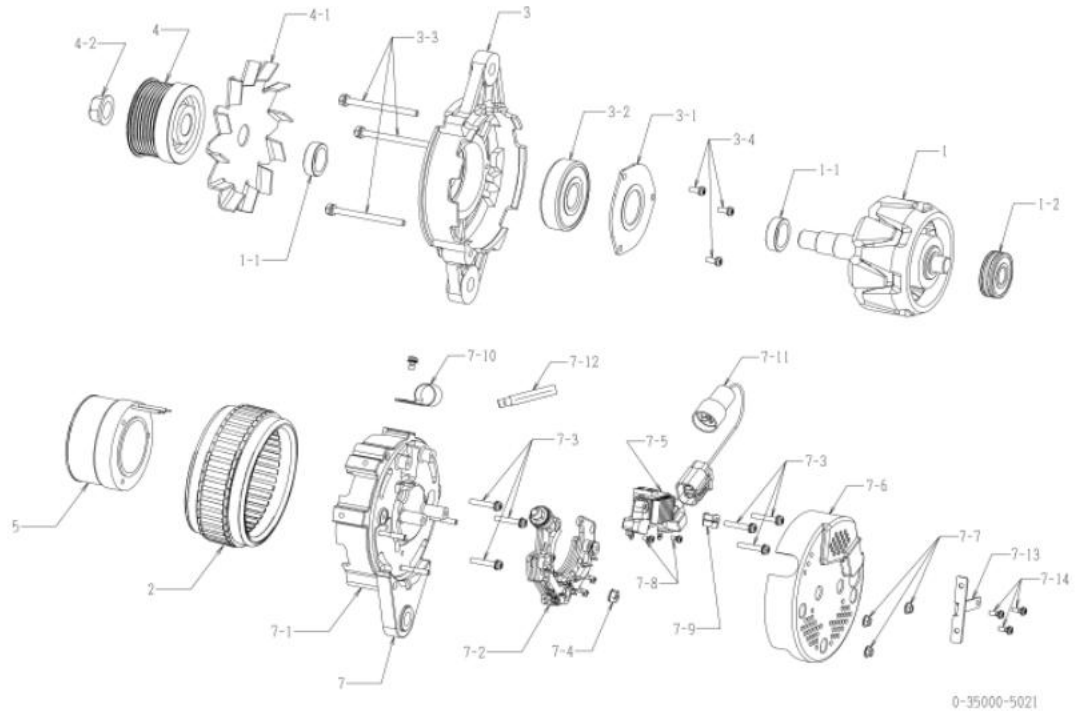


0-35000-5013

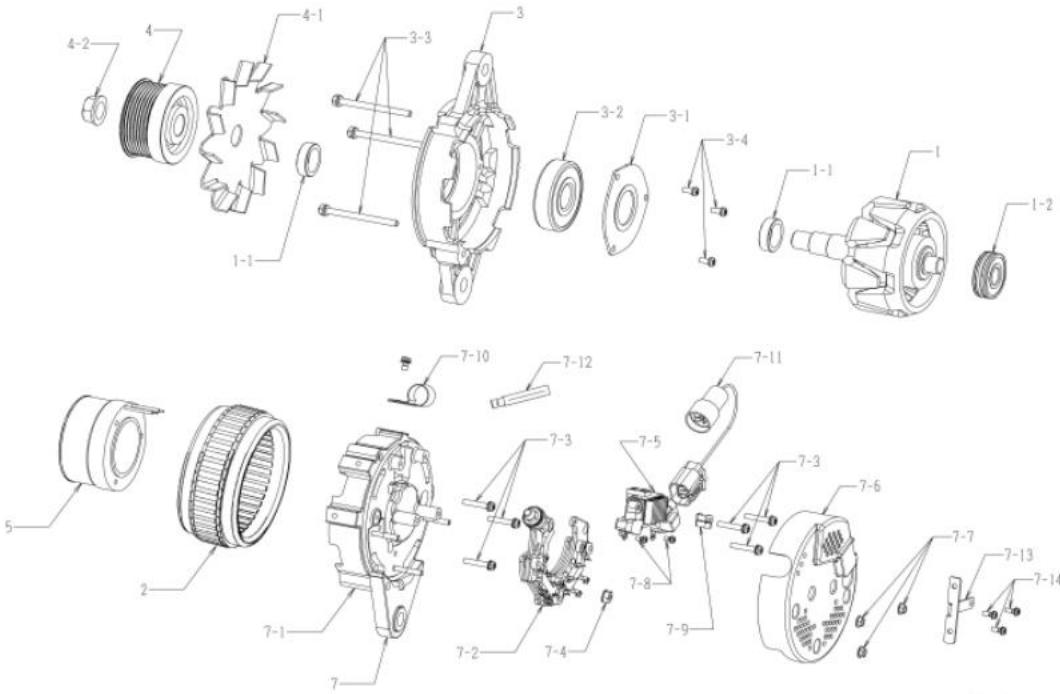
నో	భాగాల సంఖ్య	తయారీదారు భాగాలు లేము	వివరణ	పరిమాణం	జాబితా ధర	గమనిక
1	0-35100-0418	8-98040638-0 రోటర్ అసెంబ్లీ		1		
1-1	0-35923-0240	8-97382870-0 కాలర్		2		
1-2	0-09201-0980	1-81229723-0 పాల్ బేర్లింగ్		1		వెనుక
2	0-35200-0508	8-98040640-0 నేటిటర్ అసెంబ్లీ		1		
3	0-35300-0428	8-97382872-0 రిట్రాక్ట్ అసెంబ్లీ		1		3-1, 3-2, 3-4 సమా
3-1	0-35926-0130	1-81229760-0 రిట్రాక్ట్		1		
3-2	0-09201-1120	1-81229758-0 పాల్ బేర్లింగ్		1		ముందు
3-3	0-0275-06802	1-81229382-0 బోల్ట్		3		టీరూ బోల్ట్
3-4	1-0055-06162	1-81229469-0 నేకరూ		3		
4	0-35411-1248	8-98181099-0 మల్టీ		1		
4-1	0-35421-0268	8-97382874-0 అభిమాని		1		
4-2	0-09006-0730	8-98040643-0 నట్		1		
5	0-35120-0508	8-98040645-0 వేల్డ్ కాయిల్ కో		1		
7	0-35700-1381	8-98367600-0 రిట్రాక్ట్ అసెంబ్లీ		1		5, 7-1□7-5, 7-8, 7-9 తో సమా
7-1	0-35710-1780	8-98191101-1 వెనుక రిట్రాక్ట్		1		
7-2	0-35730-1080	8-98335685-0 రిట్రాక్ట్ అసెంబ్లీ		1		
7-3	0-0056-05252	1-81229476-0 నేకరూ		6		
7-4	0-33902-0090	8-98040687-0 NUT		1		
7-5	0-35719-0330	8-98352534-0 రెగ్యులేటర్ అసెంబ్లీ		1		
7-6	0-35760-0031	8-98181103-0 కవర్ కో		1		
7-7	0-33902-0080	8-98040690-0 నట్		3		
7-8	0-0055-04082	నేకరూ		2		
7-9	0-35786-0390	టెర్మినల్ వేల్డ్		1		
7-10	0-35927-0010	1-81217053-0 హోల్డర్		1		
7-11	0-35780-1048	8-98181104-0 టెర్మినల్ అసెంబ్లీ		1		
7-12	0-35931-0070	8-98212483-0 కలివ్		1		
7-13	0-35927-0120	హోల్డర్		1		
7-14	1-0055-06162	1-81229469-0 నేకరూ		3		

OEM కనీసము	ఇసుబు	OEM హార్ట్స్ సంఖ్య	8-98201084-1
నామమాత్రమ అమల్ముట్	24, 50A	సరఫరా పదం	11.12□
బరువు	9,9 కిలోలు	రెగ్యులేటర్	అంతర్నిర్మిత
ఇంజిన్ మోడల్	6WG1-TC		
హాసం	EXD52		
డ్రైవ్ రికార్డ్ 5020 □ 5021	కలివ్ జోడించబడింది		
గమనిక	క ట్రైవ్ v బెల్ట్ 7 వీక్స్ (కేవలచెడ) సవ్యుడిశల్ భేరముణం పుల్లె 0-35000-5060 కి భేసవైసడి.		

నో	భాగాల సంఖ్య	తయారీదారు భాగాలు లేము	వీవరణ	పరిమాణం	జాబితా ధర	గమనిక
1	0-35100-0418	8-98040638-0 రోటర్ అసెంబ్లీ		1		
1-1	0-35923-0240	8-97382870-0 కాలర్		2		
1-2	0-09201-0980	1-81229723-0 పాల్ బేర్లింగ్		1		వెనుక
2	0-35200-0498	8-98040639-0 నేటిటర్ అసెంబ్లీ		1		
3	0-35300-0428	8-97382872-0 రి.బెరాకట్ అసెంబ్లీ		1		3-1, 3-2, 3-4 సమా
3-1	0-35926-0130	1-81229760-0 రిజిస్టర్		1		
3-2	0-09201-1120	1-81229758-0 పాల్ బేర్లింగ్		1		ముందు
3-3	0-0275-06802	1-81229382-0 పోల్ట్		3		తీరూ బోల్ట్
3-4	1-0055-06162	1-81229469-0 నేకరూ		3		
4	0-35411-1248	8-98181099-0 మల్లీ		1		
4-1	0-35421-0268	8-97382874-0 అభిమానీ		1		
4-2	0-09006-0730	8-98040643-0 నట్		1		
5	0-35120-0508	8-98040645-0	వేల్డ్ కాయెల్ కో	1		
7	0-35700-1238	8-98181100-0 రి.బెరాకట్ అసెంబ్లీ		1		5, 7-1□7-5, 7-8, 7-9 తో సమా
7-1	0-35710-1418	8-98181101-0 వెనుక బెరాకట్ యొ		1		
7-2	0-35730-0858	8-98181102-0	రకటివైయర్ అసెంబ్లీ	1		
7-3	0-0056-05252	1-81229476-0 నేకరూ		6		
7-4	0-33902-0090	8-98040687-0 NUT		1		
7-5	0-35719-0260	8-98040688-0 రెగ్యులేటర్ అసెంబ్లీ		1		
7-6	0-35760-0031	8-98181103-0 కవర్ కో		1		
7-7	0-33902-0080	8-98040690-0 నట్		3		
7-8	0-0055-04082		నేకరూ	2		
7-9	0-35786-0390		టెర్రెమినల్ వల్లెట్	1		
7-10	0-35927-0010	1-81217053-0 హోల్డర్		1		
7-11	0-35780-1048	8-98181104-0 టెర్రెమినల్ అసెంబ్లీ		1		
7-12	0-35931-0070	8-98212483-0	కలివ్	1		
7-13	0-35927-0120		హోల్డర్	1		
7-14	1-0055-06162	1-81229469-0 నేకరూ		3		



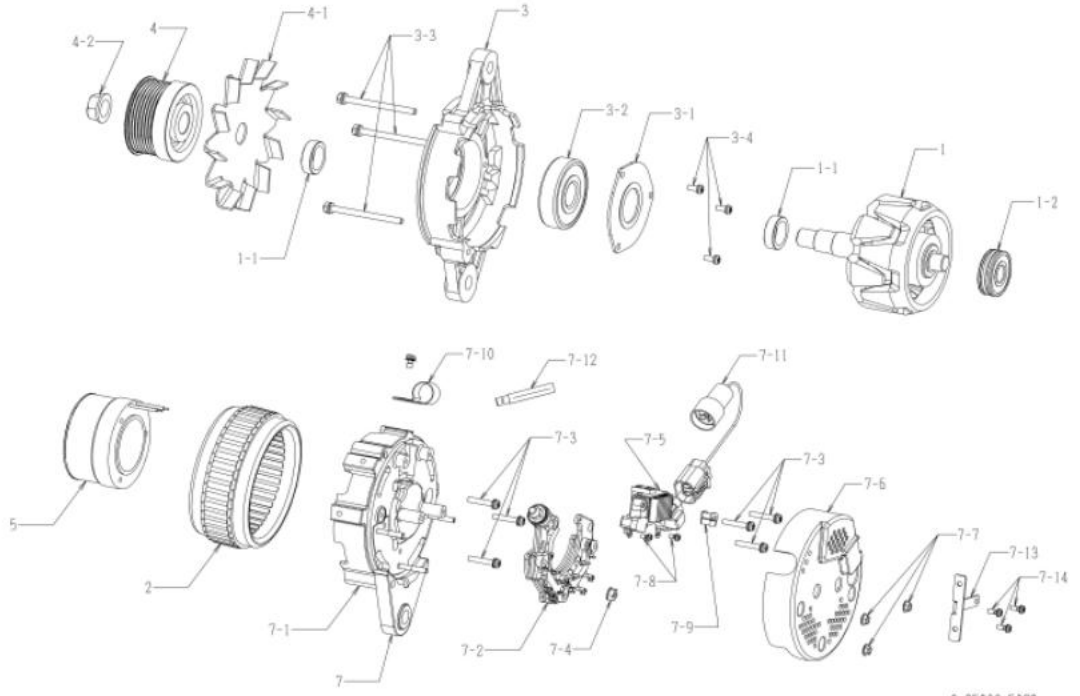
OEM కనెక్టర్	ఇసుక	OEM హార్ట్స్ నంబర్	8-98201084-3
నామమాత్రం అమల్పట్	24, 50A	సరఫరా పదం	15.03
బరువు	9.9 కిలోలు	రెగ్యులేటర్	అంతర్నేత్రము
ఇంజన్ మోడల్	6WG1-TC		
హాసం	EXD52		
డ్రైవ్ రకం 5020 □ 5021	కలెక్టర్ జోడించబడింది 5021 □ 5022 నల్లడ కాలర్, టెర్మినల్ యొక్క ఇన్సులేట్ బుష్ మార్చబడింది		
గమనిక	కలెక్టర్ టెర్మినల్ 7 వేక్స్ (కెవెంవెడి) సవరించిన టెర్మినల్ భరణం పుల్ 0-35000-5061 కి భేదనవుంది.		



నో	భాగాల సంఖ్య	తయారీదారు భాగాలు లేమ	వివరణ	పరిమాణం	జాబితా ధర	గమనిక
1	0-35100-0418	8-98040638-0 రోటర్ అసెంబ్లీ		1		
1-1	0-35923-0240	8-97382870-0 కాలర్		2		
1-2	0-09201-0980	1-81229723-0 పాల్ బేరింగ్		1		వెనుక
2	0-35200-0498	8-98040639-0 నేటింగ్ అసెంబ్లీ		1		
3	0-35300-0428	8-97382872-0 టెర్మినల్ అసెంబ్లీ		1		3-1, 3-2, 3-4 సమా
3-1	0-35926-0130	1-81229760-0 కలెక్టర్		1		
3-2	0-09201-1120	1-81229758-0 పాల్ బేరింగ్		1		ముందు
3-3	0-0275-06802	1-81229382-0 బోల్ట్		3		టీరూ బోల్ట్
3-4	1-0055-06162	1-81229469-0 నేకరూ		3		
4	0-35411-1248	8-98181099-0 మల్టీ		1		
4-1	0-35421-0268	8-97382874-0 అభిమాని		1		
4-2	0-09006-0730	8-98040643-0 నట్		1		
5	0-35120-0508	8-98040645-0	వేల్డ్ కాయల్ కో	1		
7	0-35700-1380	8-98181100-1	ఆర్.టెర్మినల్ అసెంబ్లీ	1		5, 7-10, 7-5, 7-8, 7-9 తో సమా
7-1	0-35710-1780	8-98191101-1 వెనుక టెర్మినల్		1		
7-2	0-35730-1080	8-98335685-0	కలెక్టర్ అసెంబ్లీ	1		
7-3	0-0056-05252	1-81229476-0 నేకరూ		6		
7-4	0-33902-0090	8-98040687-0 NUT		1		
7-5	0-35719-0260	8-98040688-0 రెగ్యులేటర్ అసెంబ్లీ		1		
7-6	0-35760-0031	8-98181103-0 కవర్ కో		1		
7-7	0-33902-0080	8-98040690-0 నట్		3		
7-8	0-0055-04082		నేకరూ	2		
7-9	0-35786-0390		టెర్మినల్ వేల్డ్	1		
7-10	0-35927-0010	1-81217053-0 హోల్డర్		1		
7-11	0-35780-1048	8-98181104-0 టెర్మినల్ అసెంబ్లీ		1		
7-12	0-35931-0070	8-98212483-0	కలెక్టర్	1		
7-13	0-35927-0120		హోల్డర్	1		
7-14	1-0055-06162	1-81229469-0 నేకరూ		3		

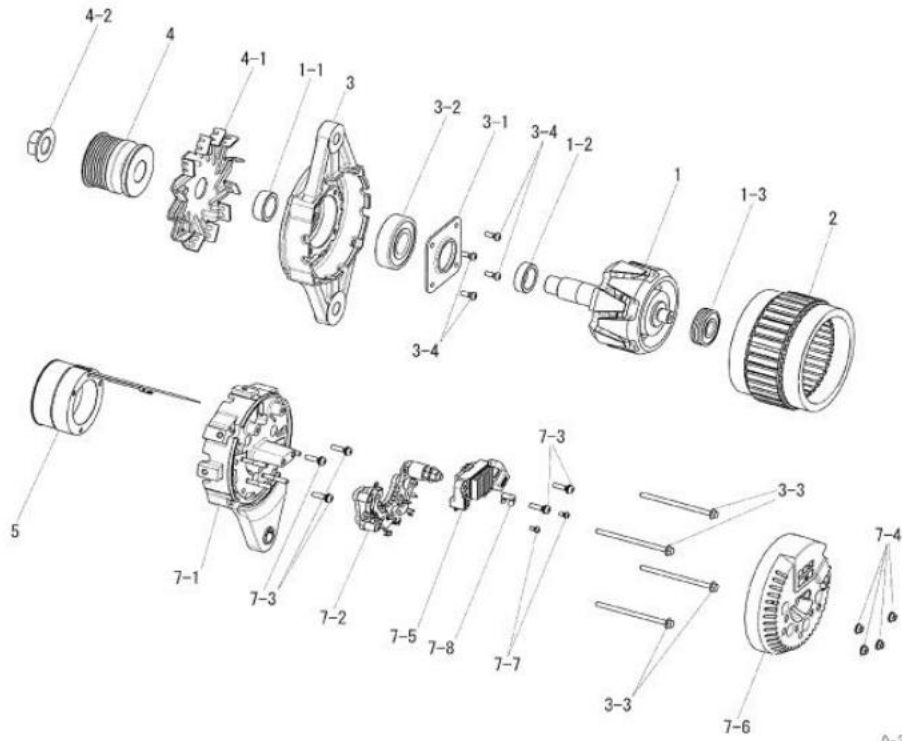
OEM కనీసము	ఇసుజు	OEM పార్ట్స్ నంబర్	8-98201084-4
సామూహిక అమల్ముట్	24, 50A	సరఫరా పదం	16.06
బరువు	9.9 కిలోలు	రెగ్యులేటర్	అంతర్నేత్రము
ఇంజిన్ మోడల్	6WG1-TC		
హుస్సం	EXD52		
డిజైన్ రికార్డ్ 5020 □ 5021	<p>కల్వ్ జోడించబడింది</p> <p>5021 □ 5022 నల్లెడ్ కాలర్, టెర్మినల్ యొక్క ఇన్సులేట్ బుష్ మార్చబడింది</p> <p>5022 □ 5023 రెగ్యులేటర్ మార్చబడింది</p>		
గమనక	<p>క్లెన్, టెల్ 7 వేక్స్ (కెవెంవెడి)</p> <p>సవ్యదిశలో భరమణం</p> <p>మల్టి 0-35000-5062 కి భవనమైనది.</p>		

నో	భాగాల సంఖ్య	తయారీదారు భాగాలు లేము	వేవరణ	పరిమాణం	జాబితా ధర	గమనక
1	0-35100-0418	8-98040638-0 రోటర్ అసెంబ్లీ		1		
1-1	0-35923-0240	8-97382870-0 కాలర్		2		
1-2	0-09201-0980	1-81229723-0 పాల్ బేర్లింగ్		1		వెనుక
2	0-35200-0498	8-98040639-0 నల్లెడ్ అసెంబ్లీ		1		
3	0-35300-0428	8-97382872-0 రిటార్నల్ అసెంబ్లీ		1		3-1, 3-2, 3-4 సమా
3-1	0-35926-0130	1-81229760-0 రిటర్నల్		1		
3-2	0-09201-1120	1-81229758-0 పాల్ బేర్లింగ్		1		ముందు
3-3	0-0275-06802	1-81229382-0 పోల్ట్		3		తీరూ పోల్ట్
3-4	1-0055-06162	1-81229469-0 నల్లెడ్		3		
4	0-35411-1248	8-98181099-0 మల్ట్		1		
4-1	0-35421-0268	8-97382874-0 అభిమాని		1		
4-2	0-09006-0730	8-98040643-0 నట్		1		
5	0-35120-0508	8-98040645-0 వేల్డ్ కాయెల్ కో		1		
7	0-35700-1381	8-98367600-0 రిటర్నల్ అసెంబ్లీ		1		5, 7-1□7-5, 7-8, 7-9 తో సమా
7-1	0-35710-1780	8-98191101-1 వెనుక రిటర్నల్ కో		1		
7-2	0-35730-1080	8-98335685-0 రిటర్నల్ అసెంబ్లీ		1		
7-3	0-0056-05252	1-81229476-0 నల్లెడ్		6		
7-4	0-33902-0090	8-98040687-0 NUT		1		
7-5	0-35719-0330	8-98040688-0 రెగ్యులేటర్ అసెంబ్లీ		1		
7-6	0-35760-0031	8-98181103-0 కవర్ కో		1		
7-7	0-33902-0080	8-98040690-0 నట్		3		
7-8	0-0055-04082		నల్లెడ్	2		
7-9	0-35786-0390		టెర్మినల్ వల్ట్	1		
7-10	0-35927-0010	1-81217053-0 హోల్డర్		1		
7-11	0-35780-1048	8-98181104-0 టెర్మినల్ అసెంబ్లీ		1		
7-12	0-35931-0070	8-98212483-0	కల్వ్	1		
7-13	0-35927-0120		హోల్డర్	1		
7-14	1-0055-06162	1-81229469-0 నల్లెడ్		3		



OEM కనీసము	ఇసుబు	OEM పార్ట్స్ నంబర్	8-98307701-0
నామమాత్రము అమల్పట్	24, 90A	సరఫరా పదం	15.01□
బరువు	10.5 కిలోలు	రెగ్యులేటర్	అంతర్నిర్మిత
ఇంజిన్ మోడల్	4HK1-TC		
హూసం	TKG-FRR90		
డిజైన్ రికార్డ్ 5140 □ 5141	నేయంతరణ సంస్థ మారంది		
గమనిక	13 టైప్ v బెల్ట్ సెంగిల్ వీక్, ౭ టైప్ v బెల్ట్ 7 వీక్ సవ్యుదేశిత భరమణం		

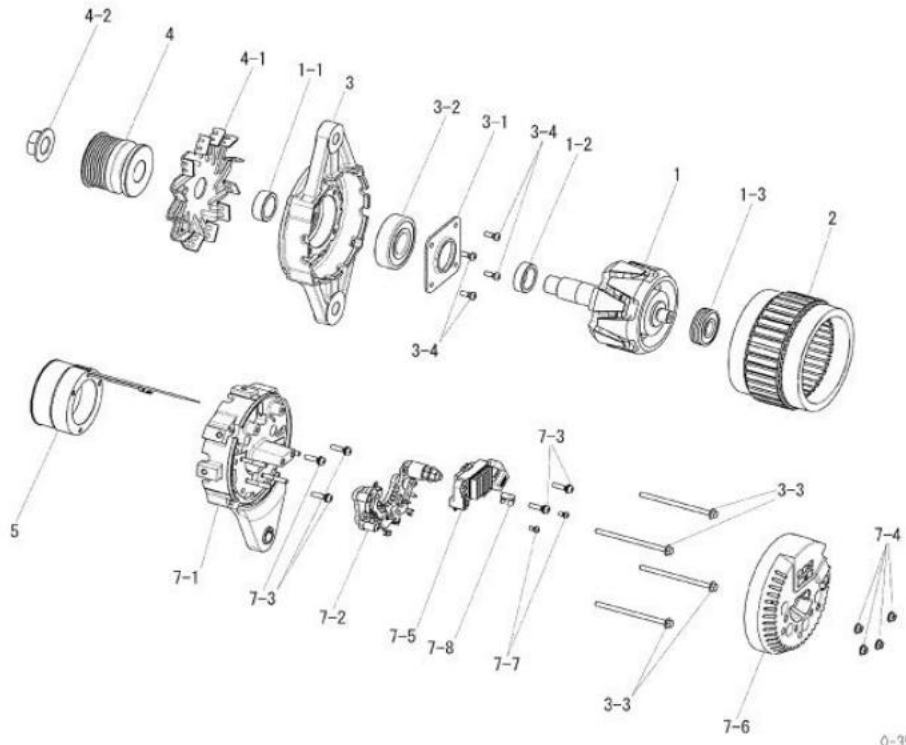
నో	భాగాల సంఖ్య	తయారీదారు భాగాలు లేము	వివరణ	వనం	జాబితా ధర	గమనిక
1	0-35100-0920	8-98260553-0 రోటర్ అసెంబ్లీ		1		
1-1	0-35923-0500	8-98260554-0 కాలర్		1		
1-2	0-35923-0520	8-98260556-0 కాలర్		1		
1-3	0-09201-1560	8-98260557-0 బాల్ బేరింగ్		1		
2	0-35200-0610	8-98260559-0 నేట్టర్ అసెంబ్లీ		1		
3	0-35300-0530	8-98260561-0 ఫిబ్రాకెట్ అసెంబ్లీ		1		3-1, 3-2, 3-4 సహా
3-1	0-35926-0220	8-98260562-0 కెస్టెట్		1		
3-2	0-09201-1450	8-98260563-0 బాల్ బేరింగ్		1		
3-3	0-09001-6040	8-98260564-0 బోల్ట్		4		త్తూ బోల్ట్
3-4	0-0055-05142		నెక్రూ	4		
4	0-35411-1320	8-98274284-0 మల్టీ		1		
4-1	0-35421-0310	8-98260568-0 అభిమాని		1		
4-2	0-09006-0800	8-98260569-0 NUT		1		
5	0-35120-0600	8-98260571-0	వేల్డ్ కాయెల్ కో	1		
7-1	0-35710-1730	8-98260575-0 వెసిక బ్రాకెట్		1		
7-2	0-35730-0950	8-98260577-0	రెగ్యులేటర్ అసెంబ్లీ	1		
7-3	0-0056-05202		నెక్రూ	5		
7-4	0-33902-0080	8-98040690-0 నట్		4		
7-5	0-35719-0330	8-98352534-0 రెగ్యులేటర్ అసెంబ్లీ		1		
7-6	0-35760-0070	8-98260581-0 కవర్ కో		1		
7-7	0-0055-04082		నెక్రూ	2		
7-8	0-35786-0390		టెర్మినల్ వేల్ట్	1		



0-35000-5141

OEM కనీసము	ఇసుబు	OEM హార్టన్ నంబర్	8-98317669-0
నామమాత్రము అమల్పట్	24, 90A	సరఫరా పదం	16.06
బరువు	10.5 కిలోలు	రేగ్యులేటర్	అంతర్నేత్రము
ఇంజిన్ మోడల్	4HK1-TC		
హూసం	TKG-FR90		
డిజైన్ రికార్డ్ 5140 □ 5141	నీయంతరణ సంస్థ మారండి 5141 □ 5142 రేగ్యులేటర్ మార్చబడింది		
గమనిక	13 టైప్ V బెల్ట్ సెంగిల్ వీక్, 1 టైప్ V బెల్ట్ 7 వీక్స్ సవ్యుడిశల్ భరమణం		

నో	భాగాల సంఖ్య	తయారీదారు భాగాలు లేము	వివరణ	పరిమాణం	జాబితా ధర	గమనిక
1	0-35100-0920	8-98260553-0 రోటర్ అసెంబ్లీ		1		
1-1	0-35923-0500	8-98260554-0 కాలర్		1		
1-2	0-35923-0520	8-98260556-0 కాలర్		1		
1-3	0-09201-1560	8-98260557-0 బాల్ బేరింగ్		1		
2	0-35200-0610	8-98260559-0 నేట్టర్ అసెంబ్లీ		1		
3	0-35300-0530	8-98260561-0 ఫిబ్రాకెట్ అసెంబ్లీ		1		3-1, 3-2, 3-4 సహా
3-1	0-35926-0220	8-98260562-0 కెస్టెన్		1		
3-2	0-09201-1450	8-98260563-0 బాల్ బేరింగ్		1		
3-3	0-09001-6040	8-98260564-0 బోల్ట్		4		త్తరూ బోల్ట్
3-4	0-0055-05142		నెక్టరూ	4		
4	0-35411-1320	8-98274284-0 మల్టీ		1		
4-1	0-35421-0310	8-98260568-0 అభిమాని		1		
4-2	0-09006-0800	8-98260569-0 NUT		1		
5	0-35120-0600	8-98260571-0	వేల్డ్ కాయెల్ కో	1		
7-1	0-35710-1730	8-98260575-0 వెనుక బ్రాకెట్		1		
7-2	0-35730-0950	8-98260577-0	రేజిస్ట్రయర్ అసెంబ్లీ	1		
7-3	0-0056-05202		నెక్టరూ	5		
7-4	0-33902-0080	8-98040690-0 నట్		4		
7-5	0-35719-0330	8-98352534-0 రేగ్యులేటర్ అసెంబ్లీ		1		
7-6	0-35760-0070	8-98260581-0 కవర్ కో		1		
7-7	0-0055-04082		నెక్టరూ	2		
7-8	0-35786-0390		టెర్మినల్ వేల్ట్	1		



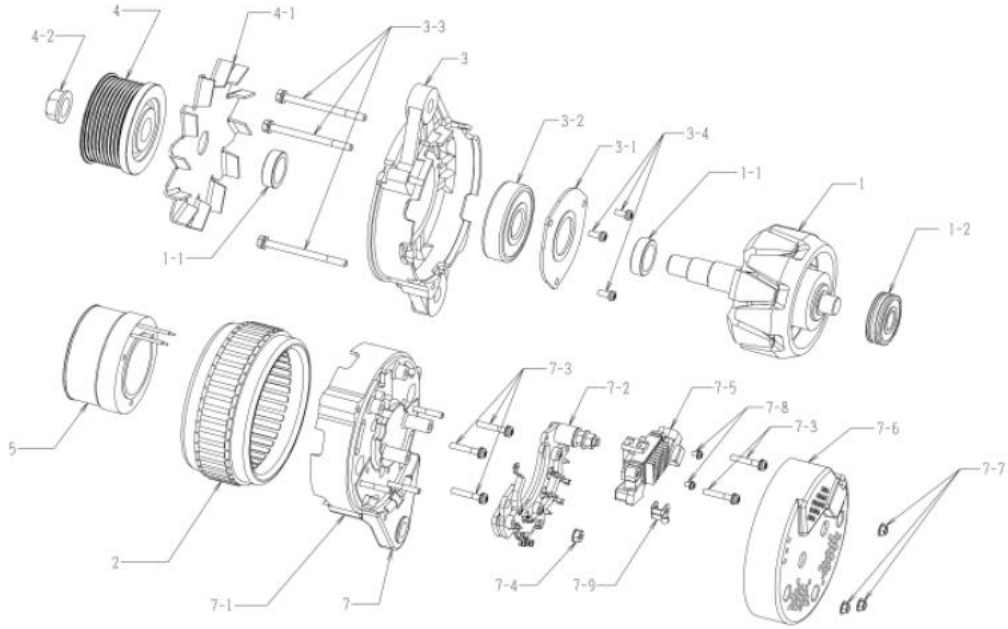
0-35000-5142

0-35000-5150 ఆల్టర్నేటర్

OEM కనీసము	ఇసుబు	OEM మార్టన్ నంబర్	8-98013461-4
సామూహిక అమల్ముట్	24, 50A	సరఫరా పదం	13.10
బరుము	9.9 కిలోలు	రెగ్యులేటర్	అంతర్నేత్రము
ఇంజిన్ మోడల్	6HK1-TC		
మానానం	FR34, FTR34		
డిజైన్ రికార్డ్ 4898 □ 5150 మల్టీ మార్గబడింది			
గమనక	క టైప్ వే టెట్ 9 క్షిరాలు సన్యూడిశల్ భేరమణం మల్టీ 0-35000-5170 కి భేదనమునది.		

0-35000-5150 ఆల్టర్నేటర్ (తయారీదారు మార్ట్ నెం 8-98013461-4)

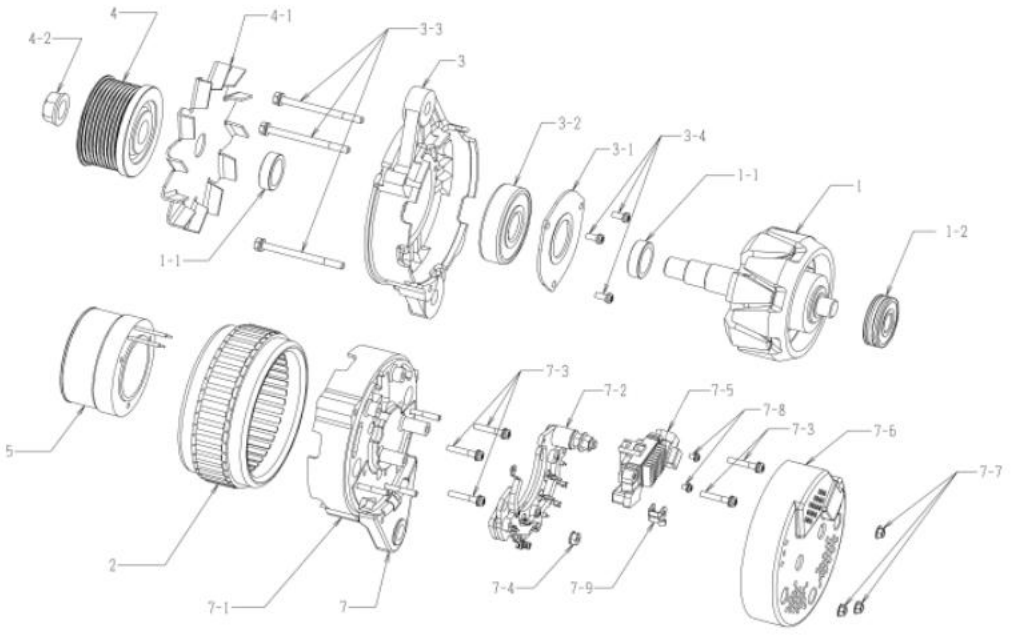
నో	భాగాల సంఖ్య	తయారీదారు భాగాలు లేము	వివరణ	పరిమాణం	జాబితా ధర	గమనక
1	0-35100-0418	8-98040638-0 రోటర్ అసెంబ్లీ		1		
1-1	0-35923-0240	8-97382870-0 కాలర్		2		
1-2	0-09201-0980	1-81229723-0 పాల్ బేర్లింగ్		1		వెనుక
2	0-35200-0498	8-98040639-0 నేటిటర్ అసెంబ్లీ		1		
3	0-35300-0428	8-97382872-0 రి.బోకల్ అసెంబ్లీ		1		3-1, 3-2, 3-4 సమా
3-1	0-35926-0130	1-81229760-0 రిజిస్టర్		1		
3-2	0-09201-1120	1-81229758-0 పాల్ బేర్లింగ్		1		ముందు
3-3	0-0275-06802	1-81229382-0 బోల్ట్		3		టీరూ బోల్ట్
3-4	1-0055-06162	1-81229469-0 నేకరూ		3		
4	0-35411-1171	8-98040641-0 మల్టీ		1		
4-1	0-35421-0268	8-97382874-0 అభిమానీ		1		
4-2	0-09006-0730	8-98040643-0 NUT		1		
5	0-35120-0508	8-98040645-0	వేల్డ్ కాయిల్ కో	1		
7	0-35700-1068	8-98040684-0 రి.బోకల్ అసెంబ్లీ		1		5, 7-1□7-5, 7-8, 7-9 తో సమా
7-1	0-35710-1418	8-98181101-0 వెనుక బోకల్ యొ		1		
7-2	0-35730-0761	8-98040686-0	రెగ్యులేటర్ అసెంబ్లీ	1		
7-3	0-0056-05252	1-81229476-0 నేకరూ		5		
7-4	0-33902-0090	8-98040687-0 NUT		1		
7-5	0-35719-0260	8-98040688-0 రెగ్యులేటర్ అసెంబ్లీ		1		
7-6	0-35760-0031	8-98181103-0 కవర్ కో		1		
7-7	0-33902-0080	8-98040690-0 నట్		3		
7-8	0-0055-04082		నేకరూ	2		
7-9	0-35786-0390		టెర్రెమెనల్ వేల్ట్	1		



0-35000-5150

OEM కనెక్టర్	ఇసుబు	OEM హార్ట్స్ నంబర్	8-98013461-5
సామూహిక అమల్ పుట్	24, 50A	సరఫరా పదం	15.03
బరువు	9.9 కిలోలు	రెగ్యులేటర్	అంతర్నేత్రము
ఇంజిన్ మోడల్	6HK1-TC		
హానం	FR34, FTR34		
డిజైన్ రికార్డ్ 4898 □ 5150 మల్టీ మార్పబడింది	5150 □ 5151 నల్లిడ కాలర్ మార్పబడింది		
గమనక	క టైప్ వ టెల్ 9 క్షిరాలు సన్యూడిశల్ భేరమణం మల్టీ 0-35000-5171 కి భేరమణం.		

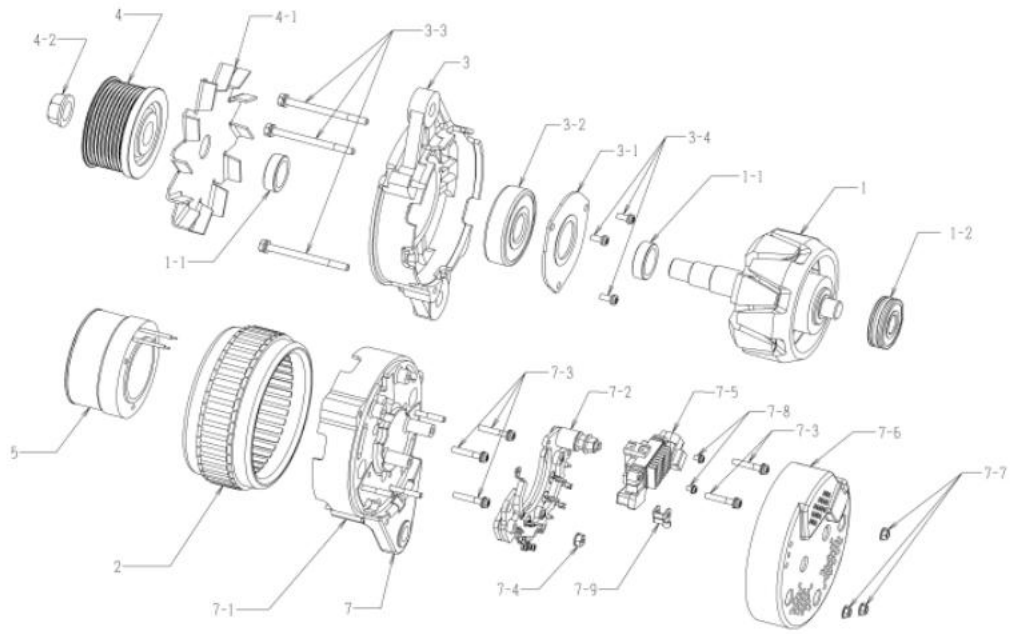
నో	భాగాల సంఖ్య	తయారీదారు భాగాలు లేమ	వీవరణ	పరిమాణం	జాబితా ధర	గమనక
1	0-35100-0418	8-98040638-0 రోటర్ అసెంబ్లీ		1		
1-1	0-35923-0240	8-97382870-0 కాలర్		2		
1-2	0-09201-0980	1-81229723-0 పాల్ బేర్లింగ్		1		వెనుక
2	0-35200-0498	8-98040639-0 నేటిటర్ అసెంబ్లీ		1		
3	0-35300-0428	8-97382872-0 రి.బ్రాకెట్ అసెంబ్లీ		1		3-1, 3-2, 3-4 సహా
3-1	0-35926-0130	1-81229760-0 రిజిస్టర్		1		
3-2	0-09201-1120	1-81229758-0 పాల్ బేర్లింగ్		1		ముందు
3-3	0-0275-06802	1-81229382-0 బోల్ట్		3		టీరూ బోల్ట్
3-4	1-0055-06162	1-81229469-0 నేకరూ		3		
4	0-35411-1171	8-98040641-0 మల్టీ		1		
4-1	0-35421-0268	8-97382874-0 అభిమాని		1		
4-2	0-09006-0730	8-98040643-0 నట్		1		
5	0-35120-0508	8-98040645-0	వేల్డ్ కాయెల్ కో	1		
7	0-35700-1370	8-98040684-1	ఆర్.బ్రాకెట్ అసెంబ్లీ	1		5, 7-1□7-5, 7-8, 7-9 తో సహా
7-1	0-35710-1780	8-98191101-1 వెనుక బ్రాకెట్		1		
7-2	0-35730-0761	8-98040686-0	రెజిస్ట్రయర్ అసెంబ్లీ	1		
7-3	0-0056-05252	1-81229476-0 నేకరూ		5		
7-4	0-33902-0090	8-98040687-0 NUT		1		
7-5	0-35719-0260	8-98040688-0 రెగ్యులేటర్ అసెంబ్లీ		1		
7-6	0-35760-0031	8-98181103-0 కవర్ కో		1		
7-7	0-33902-0080	8-98040690-0 నట్		3		
7-8	0-0055-04082		నేకరూ	2		
7-9	0-35786-0390		టెర్రెషియల్ వేల్ట్	1		



0-35000-5151

OEM కనీసము	ఇసుబు	OEM మార్టిన్ నంబర్	8-98013461-6
సామూహిక అమల్ముట్	24, 50A	సరఫరా పదం	16.06
బరుము	9.9 కిలోలు	రెగ్యులేటర్	అంతర్నేత్రము
ఇంజిన్ మోడల్	6HK1-TC		
మాహనం	FR34, FTR34		
డిజైన్ రికార్డ్ 4898 □ 5150 మల్టీ మార్పబడింది	5150 □ 5151 నల్లడ కాలర్ మార్పబడింది		
	5151 □ 5152 రెగ్యులేటర్ మార్పబడింది		
గమనీక	క టైప్ వే టెట్ 9 క్షిరాలు సవ్యుడిశల్ భేరమణం మల్టీ 0-35000-5172 కి భేననమైంది.		

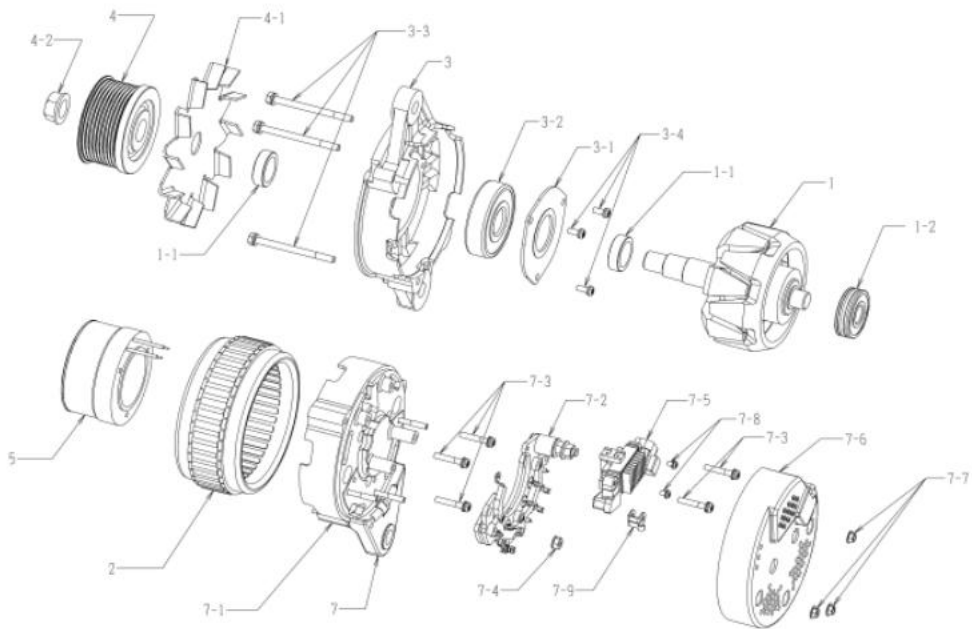
నో	భాగాల సంఖ్య	తయారీదారు భాగాలు లేము	వివరణ	పరిమాణం	జాబితా ధర	గమనీక
1	0-35100-0418	8-98040638-0 రోటర్ అసెంబ్లీ		1		
1-1	0-35923-0240	8-97382870-0 కాలర్		2		
1-2	0-09201-0980	1-81229723-0 పాల్ బేరింగ్		1		వెనుక
2	0-35200-0498	8-98040639-0 నేటిటర్ అసెంబ్లీ		1		
3	0-35300-0428	8-97382872-0 రి.బేరకట్ అసెంబ్లీ		1		3-1, 3-2, 3-4 సమా
3-1	0-35926-0130	1-81229760-0 రిజ్లెసర్		1		
3-2	0-09201-1120	1-81229758-0 పాల్ బేరింగ్		1		ముందు
3-3	0-0275-06802	1-81229382-0 బోల్ట్		3		టీరూ బోల్ట్
3-4	1-0055-06162	1-81229469-0 నేకరూ		3		
4	0-35411-1171	8-98040641-0 మల్టీ		1		
4-1	0-35421-0268	8-97382874-0 అభిమాని		1		
4-2	0-09006-0730	8-98040643-0 నట్		1		
5	0-35120-0508	8-98040645-0	వేల్డ్ కాయల్ కో	1		
7	0-35700-1371	8-98367602-0 రి.బేరకట్ అసెంబ్లీ		1		5, 7-1□7-5, 7-8, 7-9 తో సమా
7-1	0-35710-1780	8-98191101-1 వెనుక బేరకట్ యి		1		
7-2	0-35730-0761	8-98040686-0	రెగ్యులేటర్ అసెంబ్లీ	1		
7-3	0-0056-05252	1-81229476-0 నేకరూ		5		
7-4	0-33902-0090	8-98040687-0 NUT		1		
7-5	0-35719-0330	8-98352534-0 రెగ్యులేటర్ అసెంబ్లీ		1		
7-6	0-35760-0031	8-98181103-0 కవర్ కో		1		
7-7	0-33902-0080	8-98040690-0 నట్		3		
7-8	0-0055-04082		నేకరూ	2		
7-9	0-35786-0390		టెర్రెమిసల్ వేల్ట్	1		



0-35000-5152

OEM కనీసము	ఇసుబు	OEM పార్ట్స్ నంబర్	8-98013462-4
నామమాత్రమ అమల్సుట్	24, 60A	సరఫరా పదం	13.10
బరువు	9,9 కిలోలు	రెగ్యులేటర్	అంతర్నిర్మిత
ఇంజిన్ మోడల్	6HK1-TC		
హాహం	FR34		
డిజైన్ రికార్డ్ 4908 □ 5160 మల్టీ పార్ట్ వలదింది			
గమనీక	క్లెన్ వే బెల్ట్ 9 క్లింపింగ్ సవ్యుడిశల్ భేరమణం మల్టీ 0-35000-5180 కి భేననవైసది.		

నో	భాగాల సంఖ్య	తయారీదారు భాగాలు లేము	వివరణ	పరిమాణం	జాబితా ధర	గమనీక
1	0-35100-0418	8-98040638-0 రోటర్ అసెంబ్లీ		1		
1-1	0-35923-0240	8-97382870-0 కాలర్		2		
1-2	0-09201-0980	1-81229723-0 పాల్ బేర్లింగ్		1		వీసుక
2	0-35200-0508	8-98040640-0 నేటిటర్ అసెంబ్లీ		1		
3	0-35300-0428	8-97382872-0 రి.బెరాకట్ అసెంబ్లీ		1		3-1, 3-2, 3-4 సహా
3-1	0-35926-0130	1-81229760-0 రిజిస్టర్		1		
3-2	0-09201-1120	1-81229758-0 పాల్ బేర్లింగ్		1		ముందు
3-3	0-0275-06802	1-81229382-0 బోల్ట్		3		తీరూ బోల్ట్
3-4	1-0055-06162	1-81229469-0 నేకరూ		3		
4	0-35411-1171	8-98040641-0 మల్టీ		1		
4-1	0-35421-0268	8-97382874-0 అభిమానీ		1		
4-2	0-09006-0730	8-98040643-0 నట్		1		
5	0-35120-0508	8-98040645-0	వేల్డ్ కాయెల్ కో	1		
7	0-35700-1068	8-98040684-0 రి.బెరాకట్ అసెంబ్లీ		1		5, 7-1□7-5, 7-8, 7-9 తో సహా
7-1	0-35710-1418	8-98181101-0 వీసుక బెరాకట్		1		
7-2	0-35730-0761	8-98040686-0	రెగ్యులేటర్ అసెంబ్లీ	1		
7-3	0-0056-05252	1-81229476-0 నేకరూ		5		
7-4	0-33902-0090	8-98040687-0 NUT		1		
7-5	0-35719-0260	8-98040688-0 రెగ్యులేటర్ అసెంబ్లీ		1		
7-6	0-35760-0031	8-98181103-0 కవర్ కో		1		
7-7	0-33902-0080	8-98040690-0 నట్		3		
7-8	0-0055-04082		నేకరూ	2		
7-9	0-35786-0390		టెర్రెమిసల్ వేల్ట్	1		

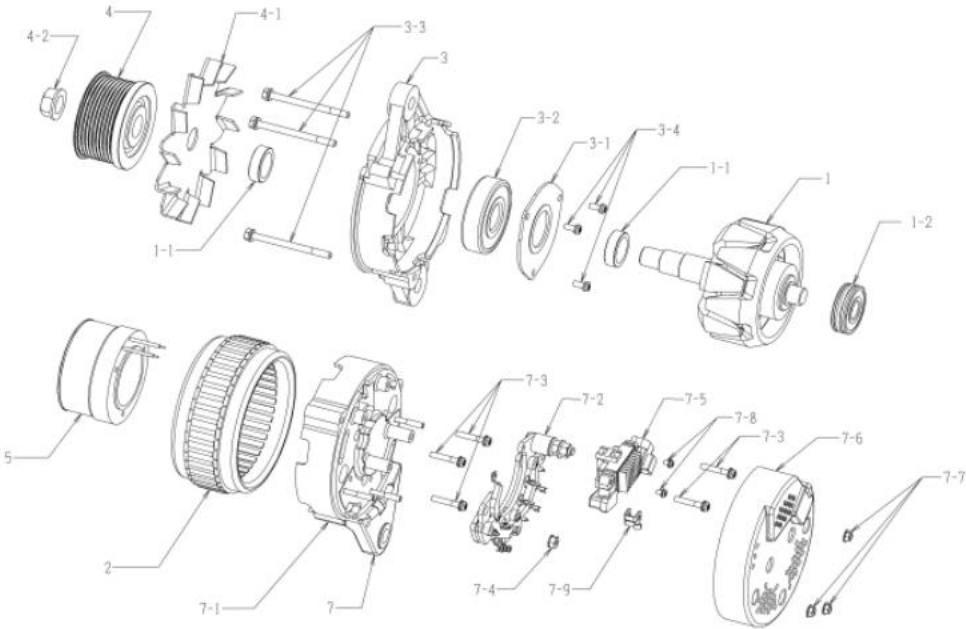


0-35000-5161 ఆల్టర్నేటింగ్

OEM కనీసము	ఇసుబు	OEM పార్ట్స్ నంబర్	8-98013462-5
నామమాత్రమ అమల్పట్	24, 60A	సరఫరా పదం	15.03
బరువు	9.9 కిలోలు	రెగ్యులేటర్	అంతర్నిర్మిత
ఇంజిన్ మోడల్	6HK1-TC		
హాహం	FR34		
డిజైన్ రికార్డ్ 4908 □ 5160 మల్టీ మార్పబడింది	5160 □ 5161	నల్లడ కాలర్ మార్పబడింది	
గమనక	కట్టె వే బెల్ట్ 9 క్షిరాలు సవ్యుదీశలో భేరమణం మల్టీ 0-35000-5181 కి భేరమణం.		

0-35000-5161 ఆల్టర్నేటింగ్ (తయారీదారు హార్ట్ సిం 8-98013462-5)

నో	భాగాల సంఖ్య	తయారీదారు భాగాలు లేమ	వీవరణ	వనం	జాబితా ధర	గమనక
1	0-35100-0418	8-98040638-0 రోటర్ అసెంబ్లీ		1		
1-1	0-35923-0240	8-97382870-0 కాలర్		2		
1-2	0-09201-0980	1-81229723-0 పాల్ బేర్లింగ్		1		వెనుక
2	0-35200-0508	8-98040640-0 నేటిటర్ అసెంబ్లీ		1		
3	0-35300-0428	8-97382872-0 రిటర్నాట్ అసెంబ్లీ		1		3-1, 3-2, 3-4 సమా
3-1	0-35926-0130	1-81229760-0 రిటర్నాట్		1		
3-2	0-09201-1120	1-81229758-0 పాల్ బేర్లింగ్		1		ముందు
3-3	0-0275-06802	1-81229382-0 బోల్ట్		3		లోరూ బోల్ట్
3-4	1-0055-06162	1-81229469-0 నేకరూ		3		
4	0-35411-1171	8-98040641-0 మల్టీ		1		
4-1	0-35421-0268	8-97382874-0 అభిమాని		1		
4-2	0-09006-0730	8-98040643-0 నట్		1		
5	0-35120-0508	8-98040645-0	వేల్డ్ కాయెల్ కో	1		
7	0-35700-1370	8-98040684-1	ఆర్. బేరకట్ అసెంబ్లీ	1		5, 7-1 □ 7-5, 7-8, 7-9 తో సమా
7-1	0-35710-1780	8-98191101-1 వెనుక బేరకట్		1		
7-2	0-35730-0761	8-98040686-0	రెగ్యులేటర్ అసెంబ్లీ	1		
7-3	0-0056-05252	1-81229476-0 నేకరూ		5		
7-4	0-33902-0090	8-98040687-0 NUT		1		
7-5	0-35719-0260	8-98040688-0 రెగ్యులేటర్ అసెంబ్లీ		1		
7-6	0-35760-0031	8-98181103-0 కవర్ కో		1		
7-7	0-33902-0080	8-98040690-0 నట్		3		
7-8	0-0055-04082		నేకరూ	2		
7-9	0-35786-0390		టెర్రెమెనల్ వేల్ట్	1		



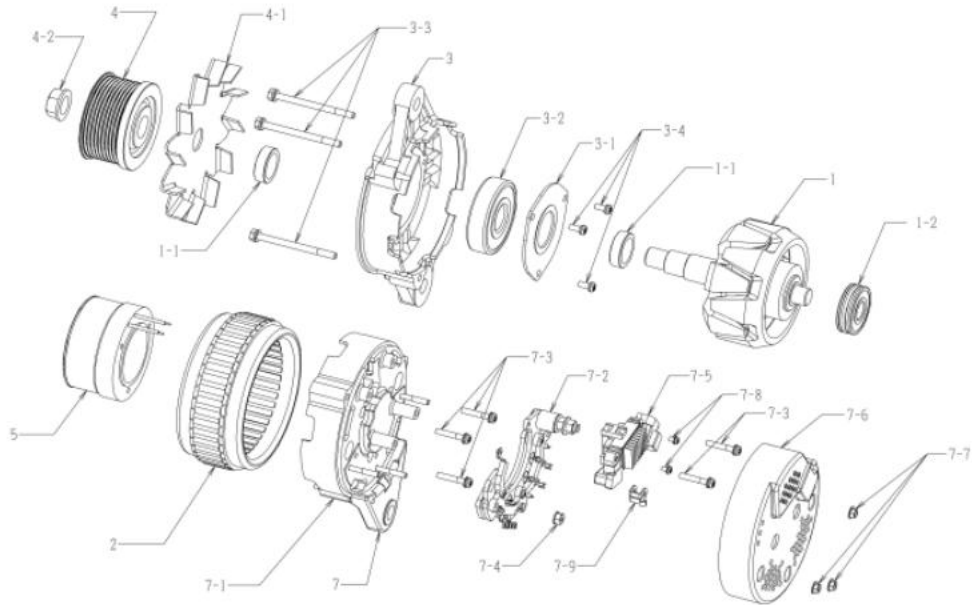
0-35000-5161

0-35000-5162 ఆల్టర్నేటింగ్

OEM కనీసము	ఇసుబు	OEM మార్టిన్ నంబర్	8-98013462-6
సామూహిక అమల్ముట్	24, 60A	సరఫరా పదం	16.06
బరుము	9.9 కిలోలు	రేగ్యులేటర్	అంతర్నికీకృత
ఇంజిన్ మోడల్	6HK1-TC		
మానం	RRR34		
డిజైన్ రికార్డ్ 4908	5160	5161	నల్లడ కాలర్ మార్పిడి
	5161	5162	రేగ్యులేటర్ మార్పిడి
గమనీక	కొత్త వే వెల్ట్ 9 క్షిరాలు సవ్యుడిశల్ భేరమణం మల్టీ 0-35000-5182 కి భేననననది.		

0-35000-5162 ఆల్టర్నేటింగ్ (తయారీదారు మార్ట్ సిం 8-98013462-6)

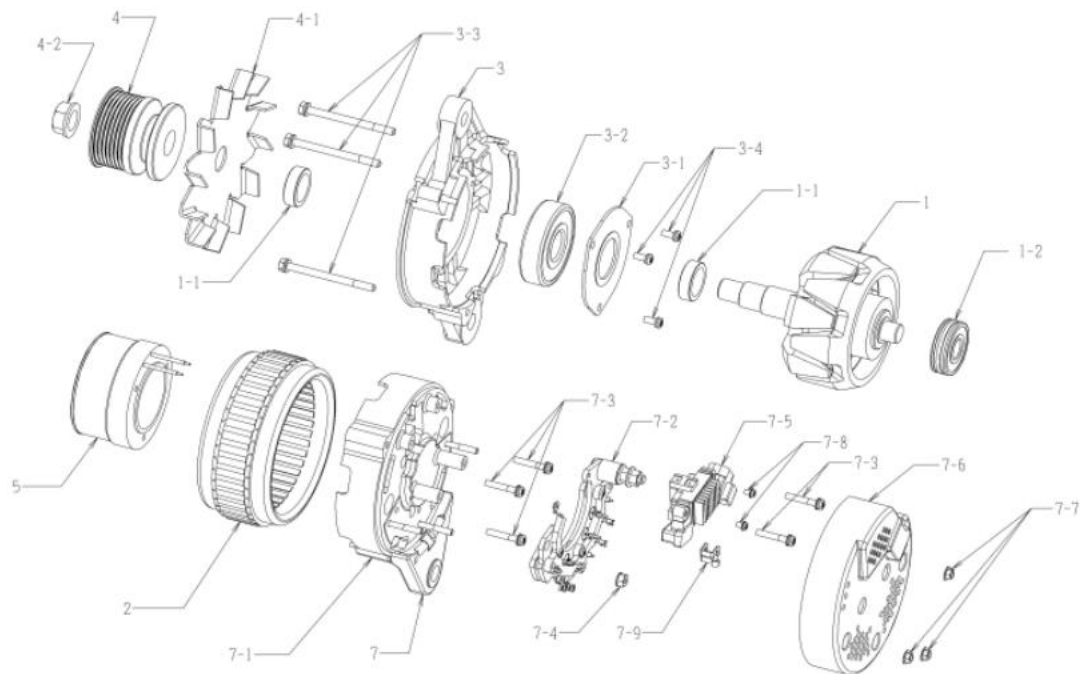
నో	భాగం సంఖ్య	తయారీదారు భాగాలు లేము	వివరణ	వనం	జాబితా ధర	గమనీక
1	0-35100-0418	8-98040638-0 రోటర్ అసెంబ్లీ		1		
1-1	0-35923-0240	8-97382870-0 కాలర్		2		
1-2	0-09201-0980	1-81229723-0 పాల్ బేర్లింగ్		1		వెనుక
2	0-35200-0508	8-98040640-0 నేటిటర్ అసెంబ్లీ		1		
3	0-35300-0428	8-97382872-0 రి.బేరకట్ అసెంబ్లీ		1		3-1, 3-2, 3-4 సమా
3-1	0-35926-0130	1-81229760-0 రిజిస్టర్		1		
3-2	0-09201-1120	1-81229758-0 పాల్ బేర్లింగ్		1		ముందు
3-3	0-0275-06802	1-81229382-0 బోల్ట్		3		తీరూ బోల్ట్
3-4	1-0055-06162	1-81229469-0 నేకరూ		3		
4	0-35411-1171	8-98040641-0 మల్టీ		1		
4-1	0-35421-0268	8-97382874-0 అభిమానీ		1		
4-2	0-09006-0730	8-98040643-0 నట్		1		
5	0-35120-0508	8-98040645-0	వేల్డ్ కాయెల్ కో	1		
7	0-35700-1371	8-98367602-0 రి.బేరకట్ అసెంబ్లీ		1		5, 7-1, 7-5, 7-8, 7-9 తో సమా
7-1	0-35710-1780	8-98191101-1 వెనుక బేరకట్		1		
7-2	0-35730-0761	8-98040686-0	రేగ్యులేటర్ అసెంబ్లీ	1		
7-3	0-0056-05252	1-81229476-0 నేకరూ		5		
7-4	0-33902-0090	8-98040687-0 NUT		1		
7-5	0-35719-0330	8-98352534-0 రేగ్యులేటర్ అసెంబ్లీ		1		
7-6	0-35760-0031	8-98181103-0 కవర్ కో		1		
7-7	0-33902-0080	8-98040690-0 నట్		3		
7-8	0-0055-04082		నేకరూ	2		
7-9	0-35786-0390		టెర్మినల్ వేల్ట్	1		



0-35000-5162

OEM కనీసము	ఇసుబు	OEM హార్టన్ సంబర్	8-98013455-3
నామమాత్రము అమల్ముట్	24, 50A	సరఫరా పదం	13.10
బరుము	9.8 కిలోలు	రెగ్యులేటర్	అంతర్నేటింగ్
ఇంజిన్ మోడల్	4HK1-TC		
హాహునం	FR90		
డిజైన్ రికార్డ్ 4918 □ 5170 మల్టీ హార్టన్	డిజైన్ రికార్డ్ 4918 □ 5170 మల్టీ హార్టన్		
గమనీక	13 టైప్ వ బెల్ట్ నెంగిల్ వేక్, టైప్ వ బెల్ట్ 7 వేక్ సవ్యుదేశలో భేరమణం మల్టీ 0-35000-5150 కి భేరమణం.		

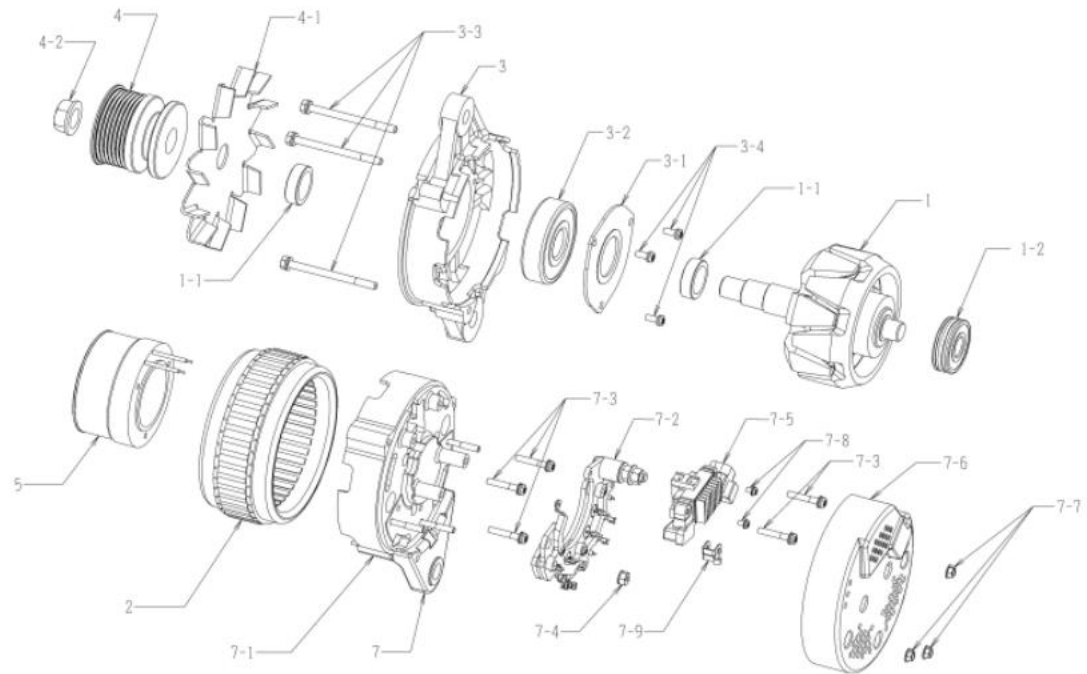
నో	భాగాల సంఖ్య	తయారీదారు భాగాలు లేము	వివరణ	వనీయం	జాబితా ధర	గమనీక
1	0-35100-0418	8-98040638-0 రోటర్ అసెంబ్లీ		1		
1-1	0-35923-0240	8-97382870-0 కాలర్		2		
1-2	0-09201-0980	1-81229723-0 పాల్ బేర్లింగ్		1		వీనుక
2	0-35200-0498	8-98040639-0 నేటింగ్ అసెంబ్లీ		1		
3	0-35300-0428	8-97382872-0 రిటర్నెట్ అసెంబ్లీ		1		3-1, 3-2, 3-4 సహా
3-1	0-35926-0130	1-81229760-0 రిటర్నెట్		1		
3-2	0-09201-1120	1-81229758-0 పాల్ బేర్లింగ్		1		ముందు
3-3	0-0275-06802	1-81229382-0 పోల్ట్		3		తీరూ బోల్ట్
3-4	1-0055-06162	1-81229469-0 నేకరూ		3		
4	0-35411-1211	8-98048005-0 మల్టీ		1		
4-1	0-35421-0268	8-97382874-0 అభిమానీ		1		
4-2	0-09006-0730	8-98040643-0 నట్		1		
5	0-35120-0508	8-98040645-0 వేల్డ్ కాయెల్ కో		1		
7	0-35700-1068	8-98040684-0 రిటర్నెట్ అసెంబ్లీ		1		5, 7-1□7-5, 7-8, 7-9 తో సహా
7-1	0-35710-1418	8-98181101-0 వీనుక బోర్డెట్		1		
7-2	0-35730-0761	8-98040686-0 రిటర్నెట్ అసెంబ్లీ		1		
7-3	0-0056-05252	1-81229476-0 నేకరూ		5		
7-4	0-33902-0090	8-98040687-0 NUT		1		
7-5	0-35719-0260	8-98040688-0 రెగ్యులేటర్ అసెంబ్లీ		1		
7-6	0-35760-0031	8-98181103-0 కవర్ కో		1		
7-7	0-33902-0080	8-98040690-0 నట్		3		
7-8	0-0055-04082		నేకరూ	2		
7-9	0-35786-0390		టెర్రెమెనల్ వేల్ట్	1		



0-35000-5170

OEM కనీసము	ఇసుబు	OEM మార్టిన్ నంబర్	8-98013455-4
సామూహిక అమల్ముట్	24, 50A	సరఫరా పదం	15.03
బరుము	9.8 కిలోలు	రెగ్యులేటర్	అంతర్నేటింగ్
ఇంజిన్ మోడల్	4HK1-TC		
మాహునం	RR90		
డిజైన్ రికార్డ్ 4918 □ 5170 మల్టీ మార్పిడి	5170 □ 5171	నల్లడ కాలర్ మార్పిడి	
గమనక	13 టైప్ v బెల్ట్ సెంగిల్ వీక్, 1 టైప్ v బెల్ట్ 7 వీక్స్ సవ్యుడిశల్ భేరమణం మల్టీ 0-35000-5151 కి భేరమణం.		

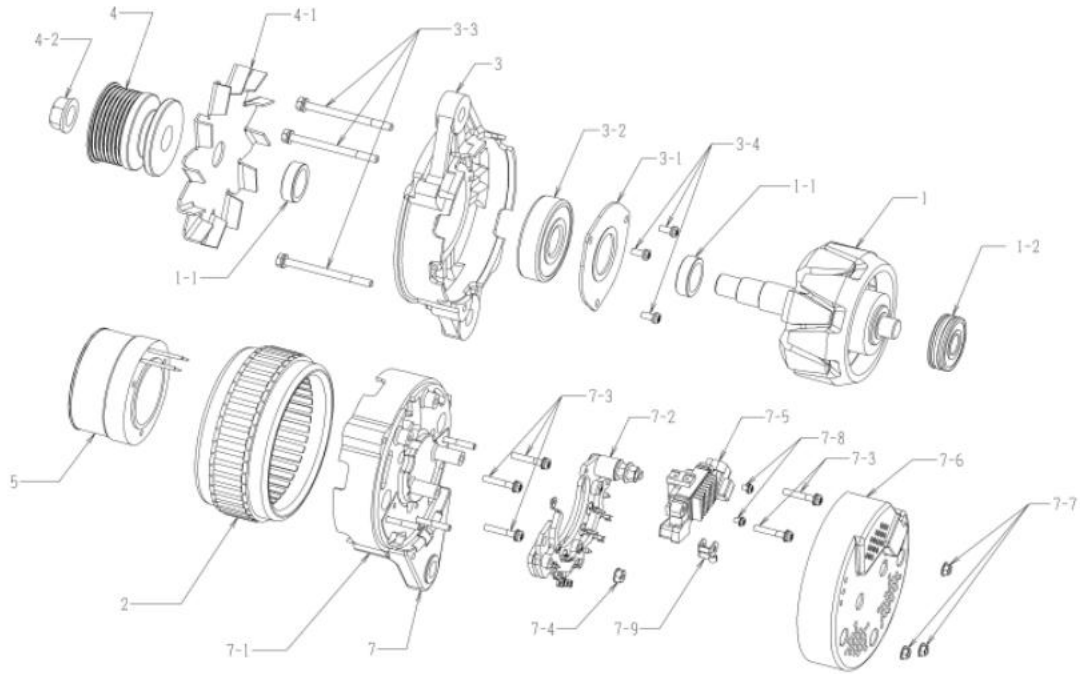
నో	భాగాల సంఖ్య	తయారీదారు భాగాలు లేము	వీవరణ	వనం	జాబితా ధర	గమనక
1	0-35100-0418	8-98040638-0 రోటర్ అసెంబ్లీ		1		
1-1	0-35923-0240	8-97382870-0 కాలర్		2		
1-2	0-09201-0980	1-81229723-0 పాల్ బేరింగ్		1		వెనుక
2	0-35200-0498	8-98040639-0 నేటింగ్ అసెంబ్లీ		1		
3	0-35300-0428	8-97382872-0 రిటర్నెట్ అసెంబ్లీ		1		3-1, 3-2, 3-4 సమా
3-1	0-35926-0130	1-81229760-0 రిటర్నెట్		1		
3-2	0-09201-1120	1-81229758-0 పాల్ బేరింగ్		1		ముందు
3-3	0-0275-06802	1-81229382-0 బోల్ట్		3		లోటా బోల్ట్
3-4	1-0055-06162	1-81229469-0 నేకరూ		3		
4	0-35411-1211	8-98048005-0 మల్టీ		1		
4-1	0-35421-0268	8-97382874-0 అభిమాని		1		
4-2	0-09006-0730	8-98040643-0 నట్		1		
5	0-35120-0508	8-98040645-0 వేల్డ్ కాయెల్ కో		1		
7	0-35700-1370	8-98040684-1 ఆర్.బేరెట్ అసెంబ్లీ		1		5, 7-1□7-5, 7-8, 7-9 తో సమా
7-1	0-35710-1780	8-98191101-1 వెనుక బేరెట్		1		
7-2	0-35730-0761	8-98040686-0 రిటర్నెట్ అసెంబ్లీ		1		
7-3	0-0056-05252	1-81229476-0 నేకరూ		5		
7-4	0-33902-0090	8-98040687-0 NUT		1		
7-5	0-35719-0260	8-98040688-0 రెగ్యులేటర్ అసెంబ్లీ		1		
7-6	0-35760-0031	8-98181103-0 కవర్ కో		1		
7-7	0-33902-0080	8-98040690-0 నట్		3		
7-8	0-0055-04082		నేకరూ	2		
7-9	0-35786-0390		టెర్రెయిన్ వేల్డ్	1		



0-35000-5171

OEM కనీసము	ఇసుబు	OEM మార్టన్ నంబర్	8-98013455-5
సామూహిక అమల్ముట్	24, 50A	సరఫరా పదం	16.06
బరుము	9.8 కిలోలు	రెగ్యులేటర్	అంతర్నేతము
ఇంజిన్ మోడల్	4HK1-TC		
మాహనం	RR90		
డిజైన్ రికార్డ్ 4918 □ 5170 మల్టీ మార్పబడింది	5170 □ 5171	నల్లడ కాలర్ మార్పబడింది	
	5171 □ 5172	రెగ్యులేటర్ మార్పబడింది	
గమనక	13 టైప్ v బెల్ట్ సెంగిల్ వీక్, 13 టైప్ v బెల్ట్ 7 వీక్స్ సవ్యుడిశల్ భరమణం మల్టీ 0-35000-5152 కి టెన్షన్లు.		

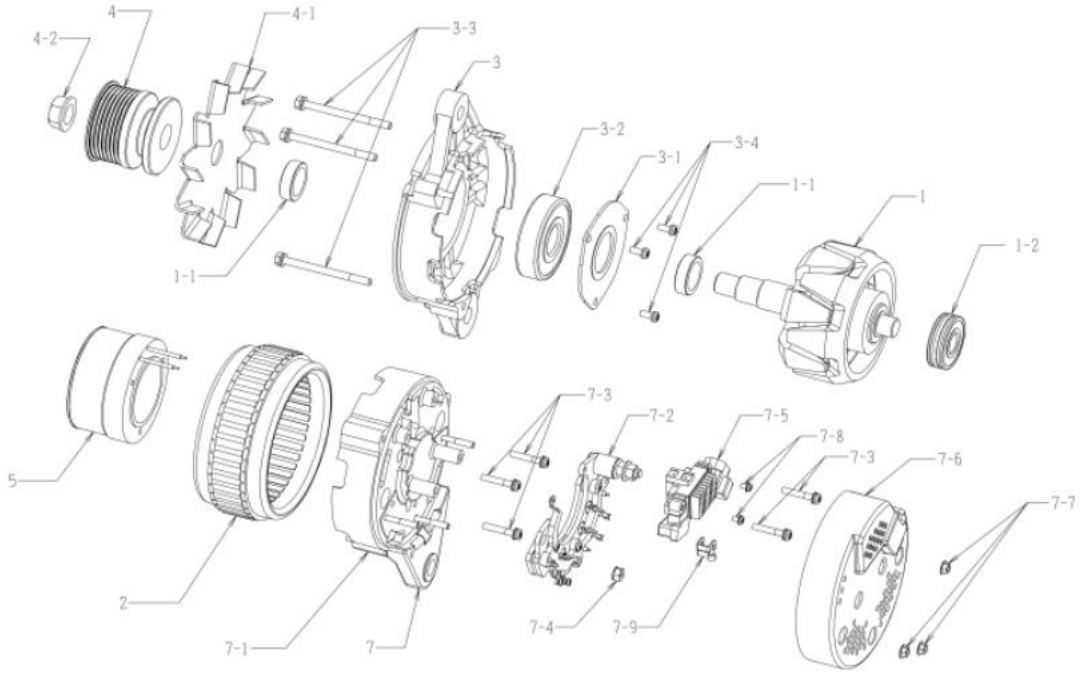
నో	భాగాల సంఖ్య	తయారీదారు భాగాలు లేము	వివరణ	పరిమాణం	జాబితా ధర	గమనక
1	0-35100-0418	8-98040638-0 రోటర్ అసెంబ్లీ		1		
1-1	0-35923-0240	8-97382870-0 కాలర్		2		
1-2	0-09201-0980	1-81229723-0 పాల్ బేరింగ్		1		వెనుక
2	0-35200-0498	8-98040639-0 నేటిటర్ అసెంబ్లీ		1		
3	0-35300-0428	8-97382872-0 రి.బ్రాకెట్ అసెంబ్లీ		1		3-1, 3-2, 3-4 సమా
3-1	0-35926-0130	1-81229760-0 రిజ్జెనర్		1		
3-2	0-09201-1120	1-81229758-0 పాల్ బేరింగ్		1		ముందు
3-3	0-0275-06802	1-81229382-0 బోల్ట్		3		టీరూ బోల్ట్
3-4	1-0055-06162	1-81229469-0 నేకరూ		3		
4	0-35411-1211	8-98048005-0 మల్టీ		1		
4-1	0-35421-0268	8-97382874-0 అభిమానీ		1		
4-2	0-09006-0730	8-98040643-0 నట్		1		
5	0-35120-0508	8-98040645-0	వేల్డ్ కాయెల్ కో	1		
7	0-35700-1371	8-98367602-0 రి.బ్రాకెట్ అసెంబ్లీ		1		5, 7-1□7-5, 7-8, 7-9 తో సమా
7-1	0-35710-1780	8-98191101-1 వెనుక బ్రాకెట్		1		
7-2	0-35730-0761	8-98040686-0	రెగ్యులేటర్ అసెంబ్లీ	1		
7-3	0-0056-05252	1-81229476-0 నేకరూ		5		
7-4	0-33902-0090	8-98040687-0 NUT		1		
7-5	0-35719-0330	8-98352534-0 రెగ్యులేటర్ అసెంబ్లీ		1		
7-6	0-35760-0031	8-98181103-0 కవర్ కో		1		
7-7	0-33902-0080	8-98040690-0 నట్		3		
7-8	0-0055-04082		నేకరూ	2		
7-9	0-35786-0390		టెర్మినల్ వేల్ట్	1		



0-35000-5172

OEM కనీసము	ఇసుబు	OEM మార్టిన్ నంబర్	8-98013456-3
సామూహిక అమల్ముట్	24, 60A	సరఫరా పదం	13.10
బరుము	9.8 కిలోలు	రెగ్యులేటర్	అంతర్నికీకృత
ఇంజిన్ మోడల్	4HK1-TC		
మాహునం	FR90		
డిజైన్ రికార్డ్ 4928 □ 5180 మల్టీ మార్టిన్ నంబర్			
గమనీక	13 టైప్ V బెల్ట్ సెంగిల్ వీక్, 1 టైప్ V బెల్ట్ 7 వీక్స్ సవ్యుడిశల్ భేరమణం మల్టీ 0-35000-5160 కి భేన్సమనది.		

నో	భాగాల సంఖ్య	తయారీదారు భాగాలు లేము	వివరణ	పరిమాణం	జాబితా ధర	గమనీక
1	0-35100-0418	8-98040638-0 రోటర్ అసెంబ్లీ		1		
1-1	0-35923-0240	8-97382870-0 కాలర్		2		
1-2	0-09201-0980	1-81229723-0 పాల్ బేర్లింగ్		1		వెనుక
2	0-35200-0508	8-98040640-0 నేటిటర్ అసెంబ్లీ		1		
3	0-35300-0428	8-97382872-0 రి.బేరెకట్ అసెంబ్లీ		1		3-1, 3-2, 3-4 సమా
3-1	0-35926-0130	1-81229760-0 కిట్టెనర్		1		
3-2	0-09201-1120	1-81229758-0 పాల్ బేర్లింగ్		1		ముందు
3-3	0-0275-06802	1-81229382-0 బోల్ట్		3		తీరూ బోల్ట్
3-4	1-0055-06162	1-81229469-0 నేకరూ		3		
4	0-35411-1211	8-98048005-0 మల్టీ		1		
4-1	0-35421-0268	8-97382874-0 అభిమానీ		1		
4-2	0-09006-0730	8-98040643-0 నట్		1		
5	0-35120-0508	8-98040645-0	వేల్డ్ కాయెల్ కో	1		
7	0-35700-1068	8-98040684-0 రి.బేరెకట్ అసెంబ్లీ		1		5, 7-1□7-5, 7-8, 7-9 తో సమా
7-1	0-35710-1418	8-98181101-0 వెనుక బేరెకట్		1		
7-2	0-35730-0761	8-98040686-0	రెగ్యులేటర్ అసెంబ్లీ	1		
7-3	0-0056-05252	1-81229476-0 నేకరూ		5		
7-4	0-33902-0090	8-98040687-0 NUT		1		
7-5	0-35719-0260	8-98040688-0 రెగ్యులేటర్ అసెంబ్లీ		1		
7-6	0-35760-0031	8-98181103-0 కవర్ కో		1		
7-7	0-33902-0080	8-98040690-0 నట్		3		
7-8	0-0055-04082		నేకరూ	2		
7-9	0-35786-0390		టెర్మినల్ వేల్ట్	1		



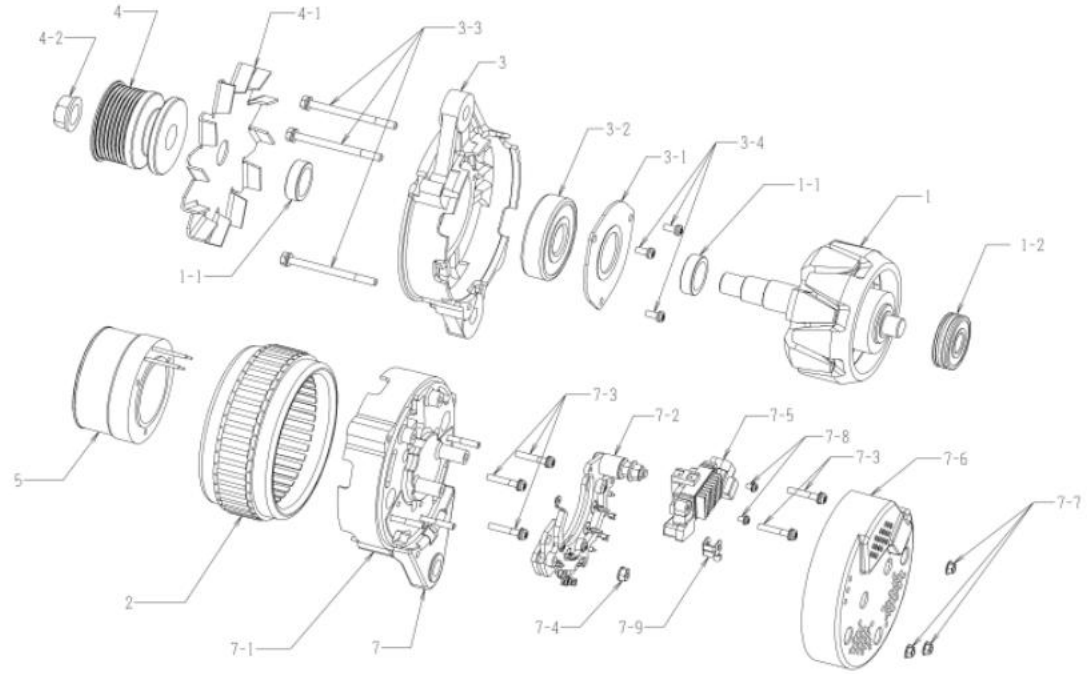
0-35000-5180

0-35000-5181 ఆల్టర్నేటింగ్

OEM కనీసము	ఇసుబు	OEM మార్టిన్ నంబర్	8-98013456-4
సామూహిక అమల్ముట్	24, 60A	సరఫరా పదం	15.03
బరుము	9.8 కిలోలు	రెగ్యులేటర్	అంతర్నేటింగ్
ఇంజిన్ మోడల్	4HK1-TC		
మాహునం	RR90		
డిజైన్ రికార్డ్ 4928 □ 5180 మల్టీ మార్టింగ్	5180 □ 5181	నల్లడ కాలర్ మార్టింగ్	
గమనీక	13 టైప్ వ బెల్ట్ సెంగిల్ వీక్, 1 టైప్ వ బెల్ట్ 7 వీక్స్ సవ్యుడిశల్ భేరమణం మల్టీ 0-35000-5161 కి టైప్ సవ్యుడి.		

0-35000-5181 ఆల్టర్నేటింగ్ (తయారీదారు మార్ట్ సిం 8-98013456-4)

నో	భాగాల సంఖ్య	తయారీదారు భాగాలు లేము	వీవరణ	వనీయం	జాబితా ధర	గమనీక
1	0-35100-0418	8-98040638-0 రోటర్ అసెంబ్లీ		1		
1-1	0-35923-0240	8-97382870-0 కాలర్		2		
1-2	0-09201-0980	1-81229723-0 పాల్ బేర్లింగ్		1		వీనుక
2	0-35200-0508	8-98040640-0 నేటిటర్ అసెంబ్లీ		1		
3	0-35300-0428	8-97382872-0 బేరకట్ అసెంబ్లీ		1		3-1, 3-2, 3-4 సమా
3-1	0-35926-0130	1-81229760-0 క్లిప్		1		
3-2	0-09201-1120	1-81229758-0 పాల్ బేర్లింగ్		1		ముందు
3-3	0-0275-06802	1-81229382-0 బోల్ట్		3		తీరూ బోల్ట్
3-4	1-0055-06162	1-81229469-0 నేకరూ		3		
4	0-35411-1211	8-98048005-0 మల్టీ		1		
4-1	0-35421-0268	8-97382874-0 అబ్మాసీ		1		
4-2	0-09006-0730	8-98040643-0 నట్		1		
5	0-35120-0508	8-98040645-0 వేల్డ్ కాయెల్ కో		1		
7	0-35700-1370	8-98040684-1 ఆర్. బేరకట్ అసెంబ్లీ		1		5, 7-1 □ 7-5, 7-8, 7-9 తో సమా
7-1	0-35710-1780	8-98191101-1 వీనుక బేరకట్		1		
7-2	0-35730-0761	8-98040686-0 రేటిఫైయర్ అసెంబ్లీ		1		
7-3	0-0056-05252	1-81229476-0 నేకరూ		5		
7-4	0-33902-0090	8-98040687-0 NUT		1		
7-5	0-35719-0260	8-98040688-0 రెగ్యులేటర్ అసెంబ్లీ		1		
7-6	0-35760-0031	8-98181103-0 కవర్ కో		1		
7-7	0-33902-0080	8-98040690-0 నట్		3		
7-8	0-0055-04082		నేకరూ	2		
7-9	0-35786-0390		టెర్రెషియల్ వేల్ట్	1		



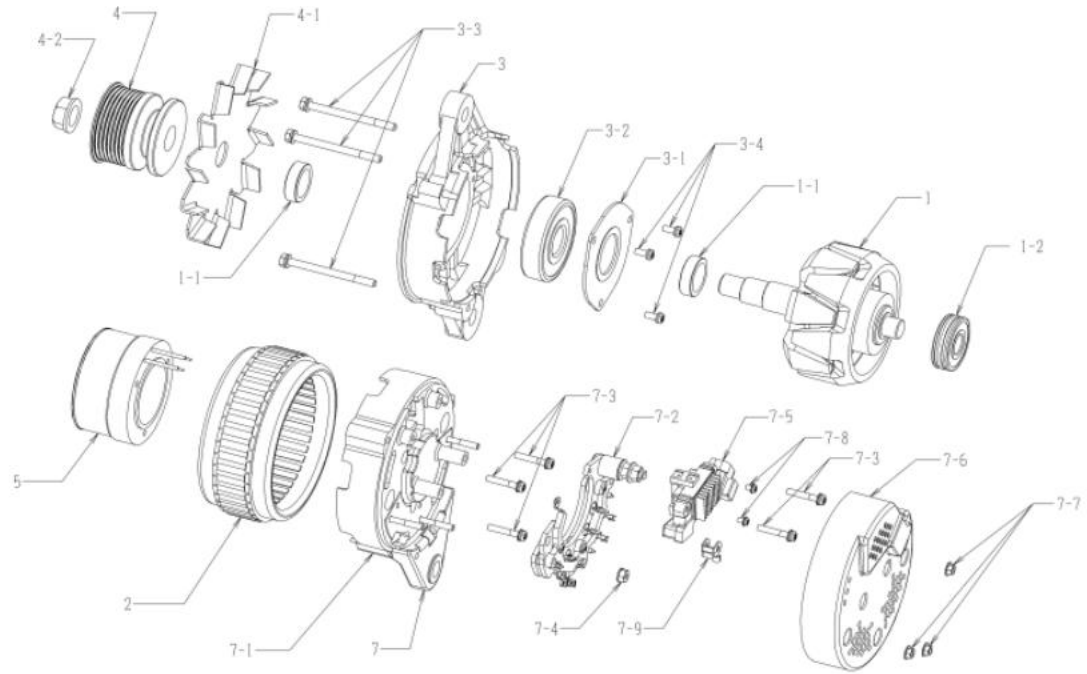
0-35000-5181

0-35000-5182 ఆల్టర్నేటింగ్

OEM కనీసము	ఇసుబు	OEM మార్టిన్ నంబర్	8-98013456-5
నామమాత్రమ అమల్పట్	24, 60A	సరఫరా పదం	16.06
బరువు	9.8 కిలోలు	రెగ్యులేటర్	అంతర్నేత్రము
ఇంజిన్ మోడల్	4HK1-TC		
మాహనం	RR90		
డిజైన్ రికార్డ్ 4928 □ 5180 మల్టీ మార్పబడింది	5180 □ 5181	నల్లడ కాలర్ మార్పబడింది	
	5181 □ 5182	రెగ్యులేటర్ మార్పబడింది	
గమనక	13 టైప్ v బెల్ట్ సెంగిల్ వీక్, v టైప్ v బెల్ట్ 7 వీక్స్ సవ్యుడిశల్ భేరమణం మల్టీ 0-35000-5162 కి భేదనవునది.		

0-35000-5182 ఆల్టర్నేటింగ్ (తయారీదారు మార్ట్ సిం 8-98013456-5)

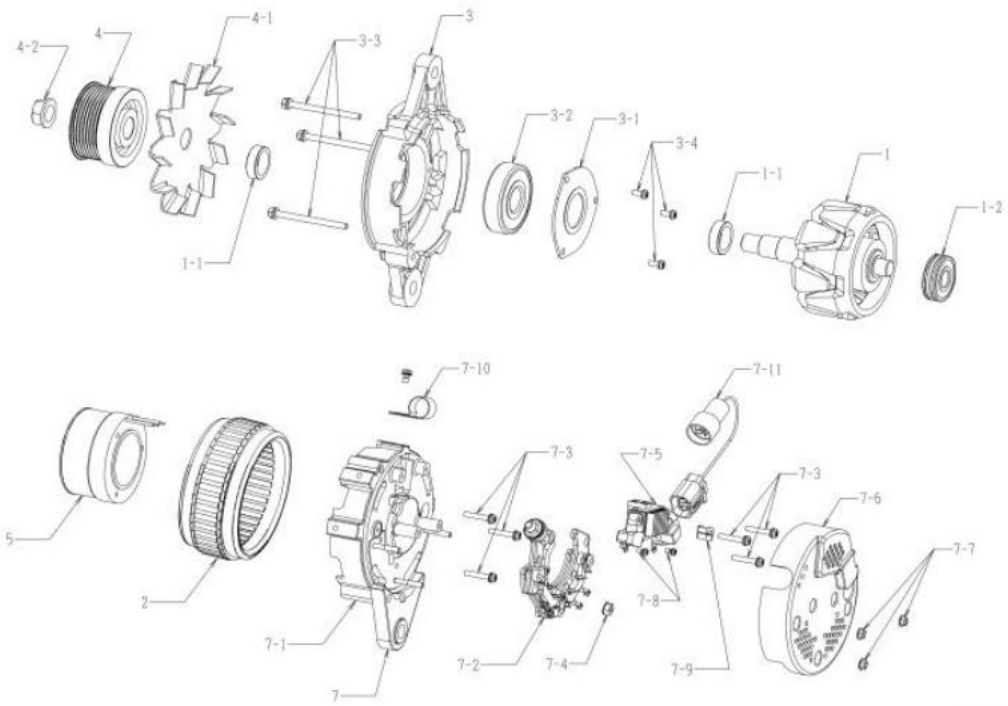
నో	భాగాల సంఖ్య	తయారీదారు భాగాలు లేము	వివరణ	వనం	జాబితా ధర	గమనక
1	0-35100-0418	8-98040638-0 రోటర్ అసెంబ్లీ		1		
1-1	0-35923-0240	8-97382870-0 కాలర్		2		
1-2	0-09201-0980	1-81229723-0 పాల్ బేర్లింగ్		1		వెనుక
2	0-35200-0508	8-98040640-0 నేటిటర్ అసెంబ్లీ		1		
3	0-35300-0428	8-97382872-0 రి.బేరాకట్ అసెంబ్లీ		1		3-1, 3-2, 3-4 సమా
3-1	0-35926-0130	1-81229760-0 రిజిస్టర్		1		
3-2	0-09201-1120	1-81229758-0 పాల్ బేర్లింగ్		1		ముందు
3-3	0-0275-06802	1-81229382-0 బోల్ట్		3		తీరూ బోల్ట్
3-4	1-0055-06162	1-81229469-0 నేకరూ		3		
4	0-35411-1211	8-98048005-0 మల్టీ		1		
4-1	0-35421-0268	8-97382874-0 అభిమానీ		1		
4-2	0-09006-0730	8-98040643-0 నట్		1		
5	0-35120-0508	8-98040645-0	వేల్డ్ కాయెల్ కో	1		
7	0-35700-1371	8-98367602-0 రి.బేరాకట్ అసెంబ్లీ		1		5, 7-1□7-5, 7-8, 7-9 తో సమా
7-1	0-35710-1780	8-98191101-1 వెనుక బేరాకట్		1		
7-2	0-35730-0761	8-98040686-0	రెగ్యులేటర్ అసెంబ్లీ	1		
7-3	0-0056-05252	1-81229476-0 నేకరూ		5		
7-4	0-33902-0090	8-98040687-0 NUT		1		
7-5	0-35719-0330	8-98352534-0 రెగ్యులేటర్ అసెంబ్లీ		1		
7-6	0-35760-0031	8-98181103-0 కవర్ కో		1		
7-7	0-33902-0080	8-98040690-0 నట్		3		
7-8	0-0055-04082		నేకరూ	2		
7-9	0-35786-0390		టెర్మినల్ వేల్ట్	1		



0-35000-5182

OEM కనీసము	ఇసుజు	OEM పార్ట్స్ నంబర్	8-98169360-2
సామూహిక అమల్లు	24, 60A	సరఫరా పదం	15.03
బరువు	9.9 కిలోలు	రెగ్యులేటర్	అంతర్నిర్మిత
ఇంజన్ మోడల్	6UZ1-TC		
హాసం	నీవైఎల్77, నీవైజె77		
డిజైన్ రికార్డ్ 4958 □ 5220 నేలైజ్ కాలర్ మార్పబడింది, టెర్రెమినల్ యొక్క ఇన్సులేట్ బుష్ మార్చబడింది			
గమనిక	* టైప్ 7 వెక్స్ (కెవెంవెడి) సవ్యదిశలో భేరమణం 0-35000-5001 యొక్క 60A మోడల్.		

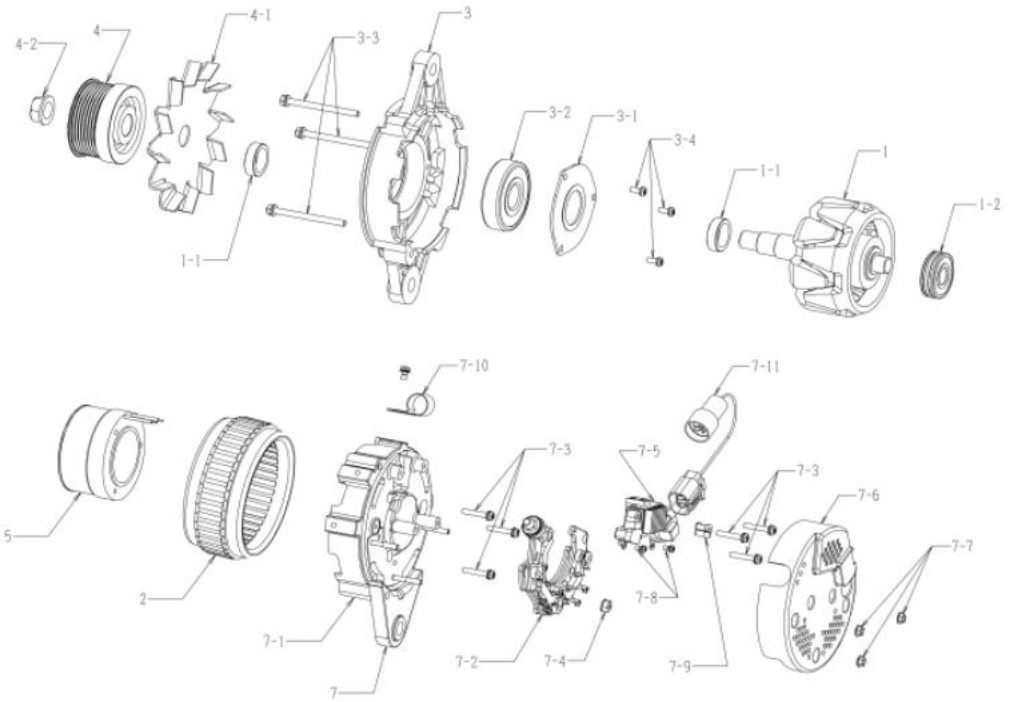
నో	భాగాల సంఖ్య	తయారీదారు భాగాలు లేము	వివరణ	పరిమాణం	జాబితా ధర	గమనిక
1	0-35100-0418	8-98040638-0 రోటర్ అసెంబ్లీ		1		
1-1	0-35923-0240	8-97382870-0 కాలర్		2		
1-2	0-09201-0980	1-81229723-0 పాల్ బేరింగ్		1		వెనుక
2	0-35200-0508	8-98040640-0 నేటివ్ అసెంబ్లీ		1		
3	0-35300-0428	8-97382872-0 రిటార్నల్ అసెంబ్లీ		1		3-1, 3-2, 3-4 సహా
3-1	0-35926-0130	1-81229760-0 రిటర్నల్		1		
3-2	0-09201-1120	1-81229758-0 పాల్ బేరింగ్		1		ముందు
3-3	0-0275-06802	1-81229382-0 బోల్ట్		3		టీరూ బోల్ట్
3-4	1-0055-06162	1-81229469-0 నేకరూ		3		
4	0-35411-1248	8-98181099-0 మల్టీ		1		
4-1	0-35421-0268	8-97382874-0 అభిమాని		1		
4-2	0-09006-0730	8-98040643-0 నట్		1		
5	0-35120-0508	8-98040645-0 వేల్డ్ కాయెల్ కో		1		
7	0-35700-1380	8-98181100-1 ఆర్.బ్రాకెట్ అసెంబ్లీ		1		5, 7-1 □ 7-5, 7-8, 7-9 తో సహా
7-1	0-35710-1780	8-98191101-1 వెనుక బ్రాకెట్		1		
7-2	0-35730-1080	8-98335685-0 రిటర్నల్ అసెంబ్లీ		1		
7-3	0-0056-05252	1-81229476-0 నేకరూ		6		
7-4	0-33902-0090	8-98040687-0 NUT		1		
7-5	0-35719-0260	8-98040688-0 రెగ్యులేటర్ అసెంబ్లీ		1		
7-6	0-35760-0031	8-98181103-0 కవర్ కో		1		
7-7	0-33902-0080	8-98040690-0 నట్		3		
7-8	0-0055-04082		నేకరూ	2		
7-9	0-35786-0390		టెర్రెమినల్ వేల్డ్	1		
7-10	0-35927-0010	1-81217053-0 హోల్డర్		1		
7-11	0-35780-1048	8-98181104-0 టెర్రెమినల్ అసెంబ్లీ		1		



0-35000-5220

OEM కనీసము	ఇసుబు	OEM హార్ట్‌నంబర్	8-98169360-3
నామమాత్రము అమల్‌ముట్	24, 60A	సరఫరా పదం	16.06
బరువు	9,9 కిలోలు	రెగ్యులేటర్	అంతర్నిర్మిత
ఇంజన్ మోడల్	6UZ1-TC		
హాసం	సిస్టెం 77, సిస్టెం 77		
డిజైన్ రికార్డ్ 4958 □ 5220 నల్ల	కాలర్ మార్చబడింది, టెర్మినల్ యొక్క ఇన్‌సులేట్ బుష్ మార్చబడింది		
	5220 □ 5221 నియంత్రణ సంస్థ మార్చింది		
గమనిక	× టైప్ 7 బెల్ట్ 7 వీక్స్ (కెవెంచెడి) సవ్యదిశలో భరమణం 0-35000-5002 యొక్క 60A మోడల్.		

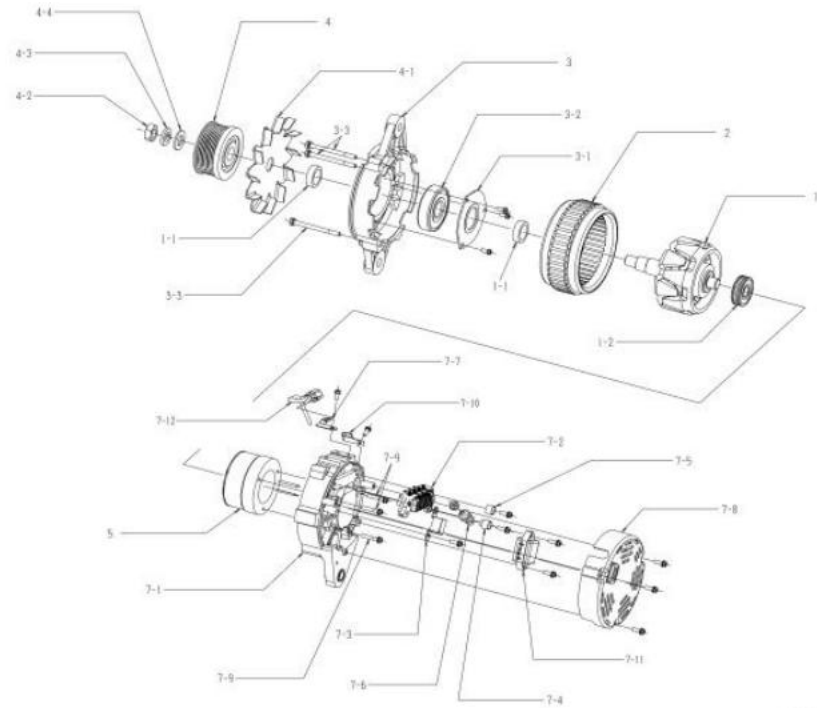
నో	భాగాల సంఖ్య	తయారీదారు భాగాలు లేమ	వివరణ	పరిమాణం	జాబితా ధర	గమనిక
1	0-35100-0418	8-98040638-0 రోటర్ అసెంబ్లీ		1		
1-1	0-35923-0240	8-97382870-0 కాలర్		2		
1-2	0-09201-0980	1-81229723-0 పాల్ బేల్ట్‌గ్		1		వెనుక
2	0-35200-0508	8-98040640-0 నేటివ్ అసెంబ్లీ		1		
3	0-35300-0428	8-97382872-0 రిట్రాక్ట్ అసెంబ్లీ		1		3-1, 3-2, 3-4 సహా
3-1	0-35926-0130	1-81229760-0 రిట్రాక్ట్		1		
3-2	0-09201-1120	1-81229758-0 పాల్ బేల్ట్‌గ్		1		ముందు
3-3	0-0275-06802	1-81229382-0 పోల్‌ట్		3		టీరూ పోల్‌ట్
3-4	1-0055-06162	1-81229469-0 నేకరూ		3		
4	0-35411-1248	8-98181099-0 మల్‌ట్		1		
4-1	0-35421-0268	8-97382874-0 అభిమాని		1		
4-2	0-09006-0730	8-98040643-0 నట్		1		
5	0-35120-0508	8-98040645-0 వేల్డ్ కాయెల్ కో		1		
7	0-35700-1381	8-98367600-0 రిట్రాక్ట్ అసెంబ్లీ		1		5, 7-1 □ 7-5, 7-8, 7-9 తో సహా
7-1	0-35710-1780	8-98191101-1 వెనుక రిట్రాక్ట్ యొక్క		1		
7-2	0-35730-1080	8-98335685-0 రిట్రాక్ట్ అసెంబ్లీ		1		
7-3	0-0056-05252	1-81229476-0 నేకరూ		6		
7-4	0-33902-0090	8-98040687-0 NUT		1		
7-5	0-35719-0330	8-98352534-0 రెగ్యులేటర్ అసెంబ్లీ		1		
7-6	0-35760-0031	8-98181103-0 కవర్ కో		1		
7-7	0-33902-0080	8-98040690-0 నట్		3		
7-8	0-0055-04082	నేకరూ		2		
7-9	0-35786-0390	టెర్మినల్ వేల్డ్		1		
7-10	0-35927-0010	1-81217053-0 హోల్‌డర్		1		
7-11	0-35780-1048	8-98181104-0 టెర్మినల్ అసెంబ్లీ		1		



0-35000-5221

OEM కనీసము	ఇసుబు	OEM మార్టన్ నంబర్	8-98092116-2
సామమాతీరము అమల్ముట్	24, 50A	సరఫరా పదం	15.08
బరుము	9.5 కిలోలు	రెగ్యులేటర్	అంతర్నేత్రము
ఇంజిన్ మోడల్ 4111			
హాసానం	మోటార్ (ప్రొడ్యూసర్లకు ఎక్స్‌కలూజివ్, ఇతరులు)		
డిజైన్ రికార్డ్ 4558 □ 4598	ఫీల్డ్ కాయిల్ మార్చబడింది 4598 □ 4848 రెగ్యులేటర్ అసెంబ్లీ మార్చబడింది 4848 □ 5230 నల్లడ కాలర్ మార్చబడింది		
గమనీక	షీట్ టైప్ 8 వేట్ 8 వేట్ సవ్యుడిశల్ భేరముణం		

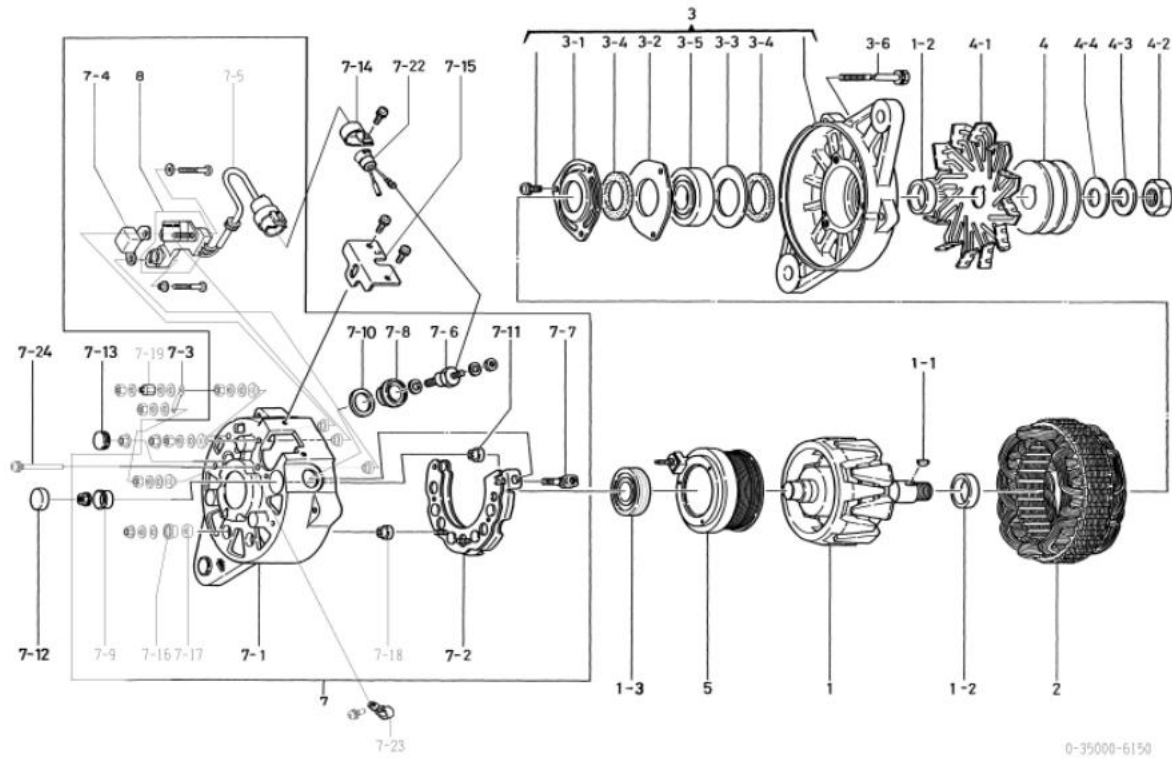
నో	భాగాల సంఖ్య	తయారీదారు భాగాలు లేము	వీవరణ	వనీయం	జాబితా ధర	గమనీక
1	0-35100-0408	8-97382869-0 రోటర్ అసెంబ్లీ		1		
1-1	0-35923-0240	8-97382870-0 కాలర్		2		
1-2	0-09201-0980	1-81229723-0 పాల్ బేర్లింగ్		1		వీనుక
2	0-35200-0488	8-97382871-0 నేటిటర్ అసెంబ్లీ		1		
3	0-35300-0428	8-97382872-0 టెట్రాకోట్ అసెంబ్లీ		1		3-1, 3-2 తో సహా
3-1	0-35926-0130	1-81229760-0 క్లిప్		1		
3-2	0-09201-1120	1-81229758-0 పాల్ బేర్లింగ్		1		ముందు
3-3	0-0275-06802	1-81229382-0 బోల్ట్		3		
4	0-35411-1118	8-97382873-0 ముల్టీ		1		
4-1	0-35421-0268	8-97382874-0 అభిమానీ		1		
4-2	0-0280-16022	1-81229474-0 NUT		1		
4-3	1-0335-16002	1-81229479-0 నేవరంగ్ మోటార్		1		
4-4	1-0330-16012	1-81229478-0 సాధా మోటార్		1		
5	0-35120-0498	8-98036295-0 ఫీల్డ్ కాయిల్ కో		1		
7-1	0-35710-1770	8-97382878-1 వీనుక టెట్రాకోట్		1		
7-2	0-35730-0750	8-97382879-0 రెగ్యులేటర్ అసెంబ్లీ		1		
7-3	0-09170-2501	1-84132012-0 కండ్లెన్సర్		1		
7-4	0-35943-0250		ఇన్సులేట్ బుష్	1		
7-5	0-35943-0170	1-81229728-0 ఇన్సులేట్ బుష్		1		
7-6	0-35901-0220	8-97382881-0 బోల్ట్		1		
7-7	0-33927-0650	8-97382881-0 హోల్డర్		1		
7-8	0-35760-0058	8-97382882-1 కవర్ కో		1		
7-9	0-0056-05302	1-81229733-0 నేకరూ		3		
7-10	1-33931-0060	1-81118011-0 కలిప్		1		
7-11	0-35719-0221	8-98092399-0 రెగ్యులేటర్ అసెంబ్లీ		1		7-12 తో సహా
7-12	0-35780-0930	8-97382884-0 టెర్రెస్ట్రీ అసెంబ్లీ		1		



8-35000-5230

OEM కనీసము	ఇసుబు	OEM హార్ట్ సిం నంబర్	1-81200466-0
సామూహిక అమల్ పుట్	24, 50A	సరఫరా పదం	94.11□
బరువు	13 కీలజీ	రెగ్యులేటర్	అంతర్నేత్రము
ఇంజిన్ మోడల్ 6HE1TMC			
హానం	మర్కెట్		
డిజైన్ రికార్డ్			
గమనీక	v15 టైప్ వెల్ట్ డబుల్ వేక్స్ ఇన్సులేషన్ కోసం తీలియాడి మట్టి (మర్కెట్ రకం) సవ్యుడిశల్ ధరముణం		

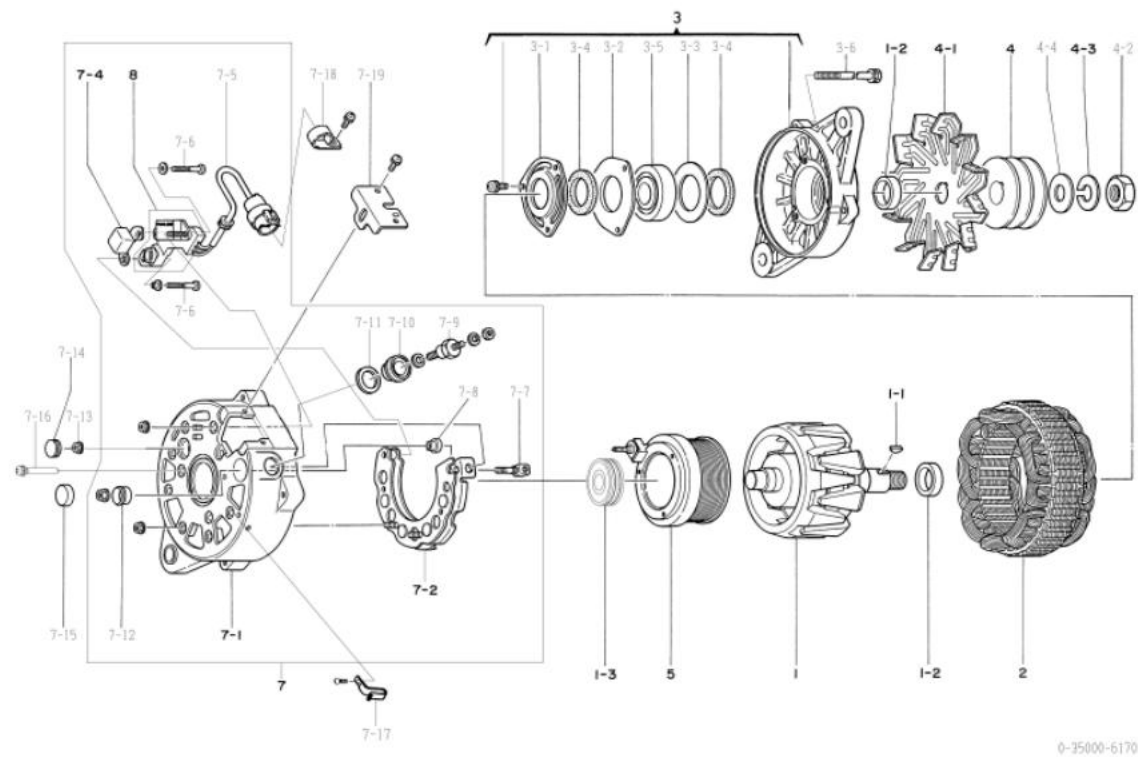
నో	భాగాల సంఖ్య	తయారీదారు భాగాలు లేము	వివరణ	పరిమాణం	జాబితా ధర	గమనీక
1	0-35100-0210	1-81211109-0 రోటర్ అసెంబ్లీ		1		
1-1	1-0416-04160	9-82215867-0 ముడ్రఫ్ కీ		1		
1-2	1-33923-0790	1-81229642-0 కాలర్		2		
1-3	1-09201-0460	1-81229393-0 బాల్ బేరింగ్		1		వెనుక
2	0-35200-0360	1-81211116-0 నేట్టర్ అసెంబ్లీ		1		
3	0-35300-0150	1-81213089-0 రిట్రాక్ట్ అసెంబ్లీ		1		3-1□3-5తో సమా
3-1	0-35926-0070	1-81229643-0 రిట్రాక్ట్		1		
3-2	1-33926-0750	1-81229376-0 రిట్రాక్ట్		1		
3-3	1-33926-0730	1-81229526-0 రిట్రాక్ట్		1		
3-4	0-35951-0060	1-81229644-0 వ్యూకింగ్		2		
3-5	0-09201-0741	1-81229739-0 బాల్ బేరింగ్		1		ముందు
3-6	0-0275-06852	1-81229660-0 పోల్ట్		4		తోరూ పోల్ట్
4	0-35411-0102	1-81222078-0 మల్టీ		1		
4-1	0-35421-0150	1-81223018-0 అభిమాని		1		
4-2	0-0280-16022	1-81229474-0 NUT		1		
4-3	1-0335-16002	1-81229479-0 నేట్టర్ హాషర్		1		
4-4	1-0330-16012	1-81229478-0 సూడా హాషర్		1		
5	0-35120-0180	1-81222092-0 వేల్డ్ కాయల్ కో		1		
7	0-35700-0680	1-81214333-0 రిట్రాక్ట్ అసెంబ్లీ		1		INC.7-1,7-2,7-4□7-11,7-16□7-18,8
7-1	0-35710-0790	1-81214334-0 వెనుక రిట్రాక్ట్ కో		1		
7-2	0-35730-0540	1-81219115-0 రిట్రాక్ట్ అసెంబ్లీ		1		
7-3	0-35784-0200	1-81229709-0 కనెక్ట్ బాల్		1		
7-4	0-09170-2000	1-84132008-0 కండ్లినేర్		1		
7-5	0-35780-0070	1-81229517-0 టెర్రెషిన్ అసెంబ్లీ		1		గవ్ బుష్ చేరవబడలేదు
7-6	0-35901-0190	1-81229710-0 పోల్ట్		1		
7-7	0-35901-0070	1-81229647-0 పోల్ట్		1		
7-8	0-35943-0080	1-81229648-0 ఇన్సులేట్ బుష్		1		
7-9	0-35943-0090	1-81229649-0 ఇన్సులేట్ బుష్		1		
7-10	0-35951-0070	1-81229651-0 వ్యూకింగ్		1		
7-11	0-35943-0070	1-81229650-0 ఇన్సులేట్ బుష్		1		
7-12	0-09252-0570	1-81229652-0 గవ్ క్లయిప్		1		7-12తో సమా
7-13	0-09252-0580	1-81229653-0 గవ్ క్లయిప్		1		
7-14	0-35927-0010	1-81217053-0 హోల్డర్		1		
7-15	0-35761-0130	1-81214296-0 కవర్		1		
7-16	0-33943-1090	8-94338866-0 ఇన్సులేట్ బుష్		7		
7-17	0-09101-0200	1-81229715-0 ఇన్సులేట్ హాషర్		4		
7-18	0-35943-0180	1-81229707-0 ఇన్సులేట్ బుష్		1		
7-19	0-35901-0160	1-81229702-0 పోల్ట్		1		
7-22	0-35780-0620	1-81229713-0 టెర్రెషిన్ అసెంబ్లీ		1		
7-23	1-33931-0021	1-81229122-0 క్లీప్		1		
7-24	0-0056-05452	1-81229477-0 నేట్టర్		3		
8	0-35719-0170	1-81260013-0 రెగ్యులేటర్ అసెంబ్లీ		1		



0-35000-6150

OEM కనెక్టర్	ఇసుబు	OEM పార్ట్స్ నంబర్	1-81200417-3
సామూహిక అమల్ పుట్	24, 60A	సరఫరా పదం	96.12
బరువు	13.5 కిలోలు	రెగ్యులేటర్	అంతర్-నెట్
ఇంజిన్ మోడల్ 65A1, ఇతరులు			
వాహనం	FR, ఇతరులు		
డిజైన్ రికార్డ్ 6102 & 6170		రెగ్యులేటర్ అసెంబ్లీ మార్చబడింది	
గమనిక	v15 టైప్ వెల్డ్ డబుల్ వేక్స్ నెమ్మదిగా ఛార్జింగ్ అయ్యే రకం సవ్యుడిశలో భరమణం		

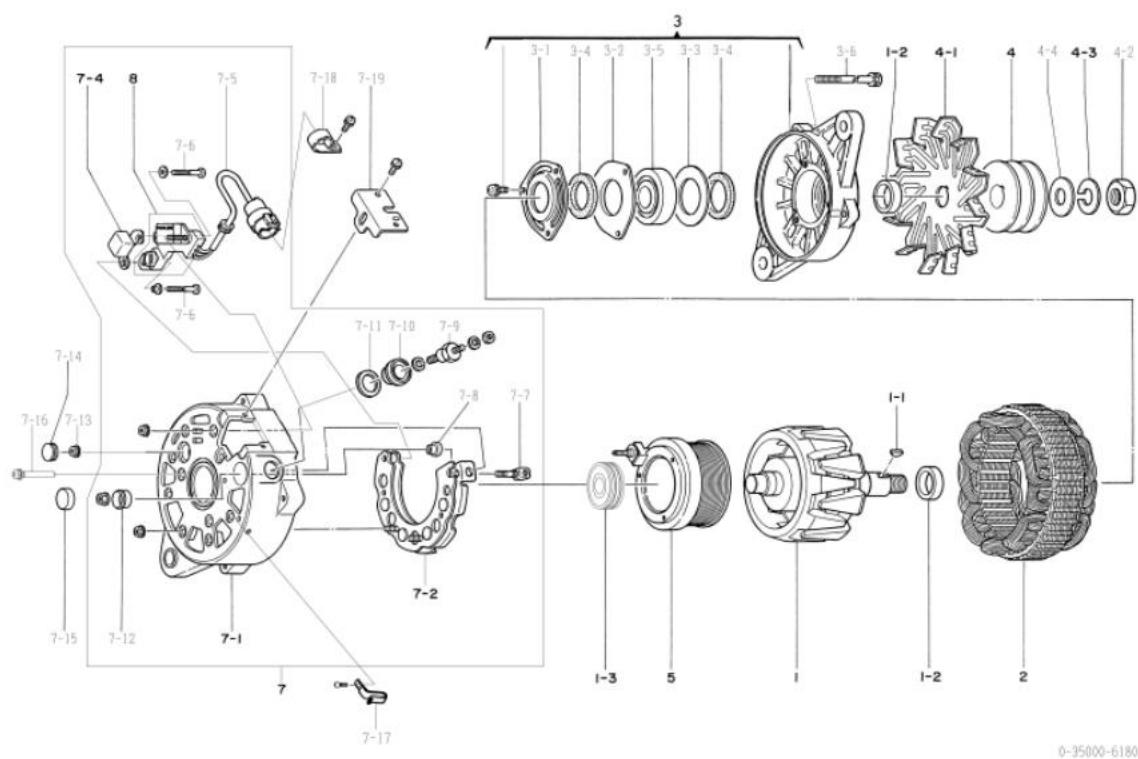
నో	భాగాల సంఖ్య	తయారీదారు భాగాలు లేము	వేవరణ	వనం	జాబితా ధర	గమనిక
1	0-35100-0210	1-81211109-0 డి.బి.ఆర్. అసెంబ్లీ		1		
1-1	1-0416-04160	9-82215867-0 ముడిరఫ్ కీ		1		
1-2	1-33923-0790	1-81229642-0 కాలర్		2		
1-3	1-09201-0460	1-81229393-0 పాల్ బేరింగ్		1		వెనుక
2	0-35200-0360	1-81211116-0 నెట్టర్ అసెంబ్లీ		1		
3	0-35300-0041	1-81213093-0 రెగ్యులేటర్ అసెంబ్లీ		1		3-1 & 3-5 తో సహా
3-1	0-35926-0070	1-81229643-0 రిలీస్		1		
3-2	1-33926-0750	1-81229376-0 రిలీస్		1		
3-3	1-33926-0730	1-81229526-0 రిలీస్		1		
3-4	0-35951-0060	1-81229644-0 వేయింగ్		2		
3-5	0-09201-0741	1-81229739-0 పాల్ బేరింగ్		1		ముందు
3-6	0-0275-06852	1-81229660-0 బోల్ట్		4		తీరూ బోల్ట్
4	1-35411-0100	1-81222055-0 మల్టీ		1		
4-1	0-35421-0120	1-81223017-0 అభిమాని		1		
4-2	0-0280-16022	1-81229474-0 NUT		1		
4-3	1-0335-16002	1-81229479-0 నెట్టర్ వాషర్		1		
4-4	1-0330-16012	1-81229478-0 నూదా వాషర్		1		
5	0-35120-0180	1-81222092-0 వేల్డ్ కాయల్ కో		1		
7	0-35700-0462	1-81214300-0 రెగ్యులేటర్ అసెంబ్లీ		1		7-1 నుండి 7-12 వరకు, 8
7-1	0-35710-0532	1-81214301-0 రియర్ రెగ్యులేటర్		1		
7-2	0-35730-0340	1-81219108-0 రిలీస్ అసెంబ్లీ		1		
7-4	0-09170-2000	1-84132008-0 కండ్లెన్సర్		1		
7-5	0-35780-0070	1-81229517-0 టెర్మినల్ అసెంబ్లీ		1		గవ్ బుష్ చేరబడలేదు
7-6	0-35901-0100			2		
7-7	0-35901-0070	1-81229647-0 బోల్ట్		1		
7-8	0-35943-0070	1-81229650-0 ఇన్సులేట్ బుష్		1		
7-9	0-35901-0060	1-81229646-0 బోల్ట్		1		
7-10	0-35943-0080	1-81229648-0 ఇన్సులేట్ బుష్		1		
7-11	0-35951-0070	1-81229651-0 వేయింగ్		1		
7-12	0-35943-0090	1-81229649-0 ఇన్సులేట్ బుష్		1		
7-13	0-33902-0080	8-98040690-0 నట్		1		
7-14	0-09252-0580	1-81229653-0 గవ్ క్లెయిన్		1		
7-15	0-09252-0570	1-81229652-0 గవ్ క్లెయిన్		1		
7-16	0-0056-05452	1-81229477-0 నెట్టర్		3		
7-17	0-35931-0020	1-81229516-0 కేటివ్		1		
7-18	0-35927-0010	1-81217053-0 పోల్ డి.బి.ఆర్.		1		
7-19	0-35761-0130	1-81214296-0 కవర్		1		
8	0-35719-0070	1-81260008-0 రెగ్యులేటర్ అసెంబ్లీ		1		



0-35000-6170

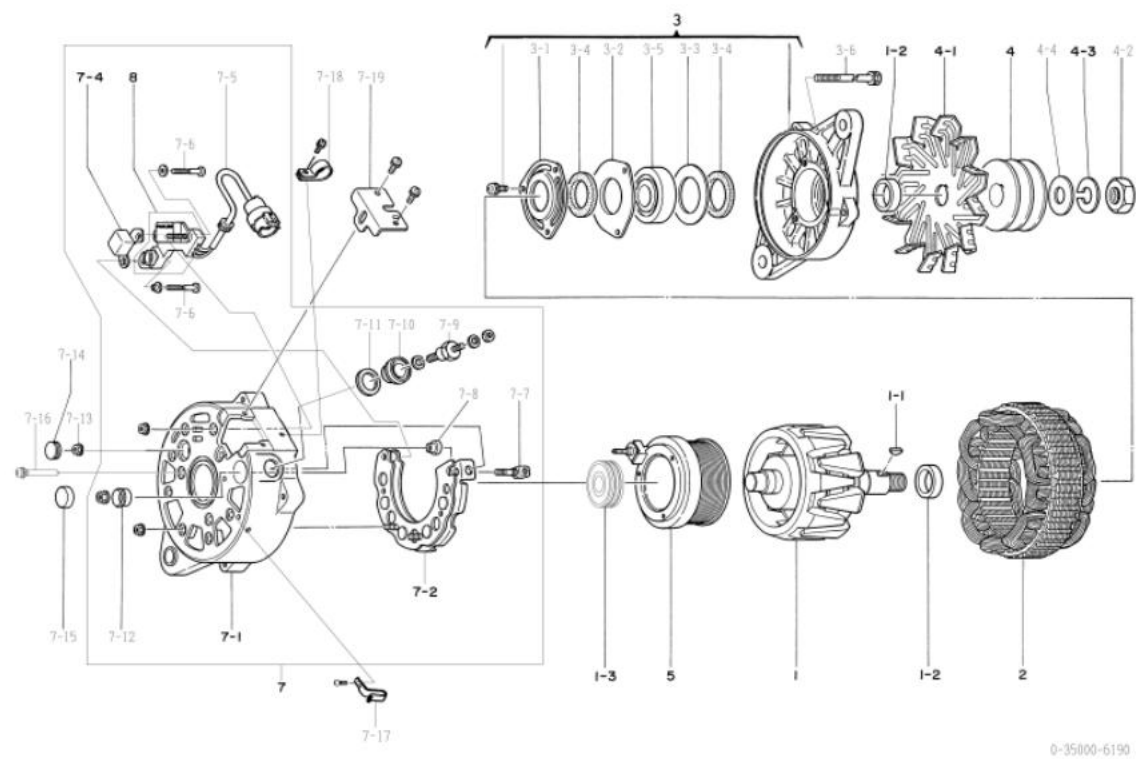
OEM కనీసము	ఇసుబు	OEM హార్ట్ సింబర్	1-81200465-1
సామూహిక అమల్ పుట్	24, 60A	సరఫరా పదం	96.12
బరువు	13 కిలో	రెగ్యులేటర్	అంతర్నిర్మిత
ఇంజిన్ మోడల్ 6H, 6E1			
హానం	CV, CV, EV, CR23		
డిజైన్ రికార్డ్ 6103 & 6180		రెగ్యులేటర్ అసెంబ్లీ మార్చబడింది	
గమనిక	15 టైప్ బెల్ట్ డబుల్ వీక్ (కెవెండ్) నిమ్మదిగా ఛార్జింగ్ అయ్యే రకం సవయడిశల్ ఛార్జింగ్		

నో	భాగాల సంఖ్య	తయారీదారు భాగాలు లేము	వివరణ	వనం	జాబితా ధర	గమనిక
1	0-35100-0210	1-81211109-0 డి.బి.ఆర్. అసెంబ్లీ		1		
1-1	1-0416-04160	9-82215867-0 ముడిరఫ్ కి		1		
1-2	1-33923-0790	1-81229642-0 కాలర్		2		
1-3	1-09201-0460	1-81229393-0 బాల్ బేరింగ్		1		వెనుక
2	0-35200-0360	1-81211116-0 నేట్టర్ అసెంబ్లీ		1		
3	0-35300-0041	1-81213093-0 రెగ్యులేటర్ అసెంబ్లీ		1		3-1 & 3-5 తో సహా
3-1	0-35926-0070	1-81229643-0 రిలీఫర్		1		
3-2	1-33926-0750	1-81229376-0 రిలీఫర్		1		
3-3	1-33926-0730	1-81229526-0 రిలీఫర్		1		
3-4	0-35951-0060	1-81229644-0 వయాకింగ్		2		
3-5	0-09201-0741	1-81229739-0 బాల్ బేరింగ్		1		ముందు
3-6	0-0275-06852	1-81229660-0 బోల్ట్		4		తీరూ బోల్ట్
4	0-35411-0530	1-81222091-0 ముల్టీ		1		
4-1	0-35421-0120	1-81223017-0 అభిమాని		1		
4-2	0-0280-16022	1-81229474-0 NUT		1		
4-3	1-0335-16002	1-81229479-0 నేట్టర్ హాషర్		1		
4-4	1-0330-16012	1-81229478-0 నూదా హాషర్		1		
5	0-35120-0180	1-81222092-0 వేల్డ్ కాయెల్ కో		1		
7	0-35700-0462	1-81214300-0 రెగ్యులేటర్ అసెంబ్లీ		1		7-1 నుండి 7-12 వరకు, 8
7-1	0-35710-0532	1-81214301-0 రియర్ బెల్ట్ కెం		1		
7-2	0-35730-0340	1-81219108-0 రిలీఫర్ అసెంబ్లీ		1		
7-4	0-09170-2000	1-84132008-0 కండ్లెన్సర్		1		
7-5	0-35780-0070	1-81229517-0 టెర్మినల్ అసెంబ్లీ		1		గవ్ బుష్ చేరబడలేదు
7-6	0-35901-0100		బోల్ట్	2		
7-7	0-35901-0070	1-81229647-0 బోల్ట్		1		
7-8	0-35943-0070	1-81229650-0 ఇన్సులేట్ బుష్		1		
7-9	0-35901-0060	1-81229646-0 బోల్ట్		1		
7-10	0-35943-0080	1-81229648-0 ఇన్సులేట్ బుష్		1		
7-11	0-35951-0070	1-81229651-0 వయాకింగ్		1		
7-12	0-35943-0090	1-81229649-0 ఇన్సులేట్ బుష్		1		
7-13	0-33902-0080	8-98040690-0 నట్		1		
7-14	0-09252-0580	1-81229653-0 గవ్ క్లయిప్		1		
7-15	0-09252-0570	1-81229652-0 గవ్ క్లయిప్		1		
7-16	0-0056-05452	1-81229477-0 నేట్టర్		3		
7-17	0-35931-0020	1-81229516-0	కెటివ్	1		
7-18	0-35927-0010	1-81217053-0 హోల్డర్		1		
7-19	0-35761-0130	1-81214296-0 కవర్		1		
8	0-35719-0070	1-81260008-0 రెగ్యులేటర్ అసెంబ్లీ		1		



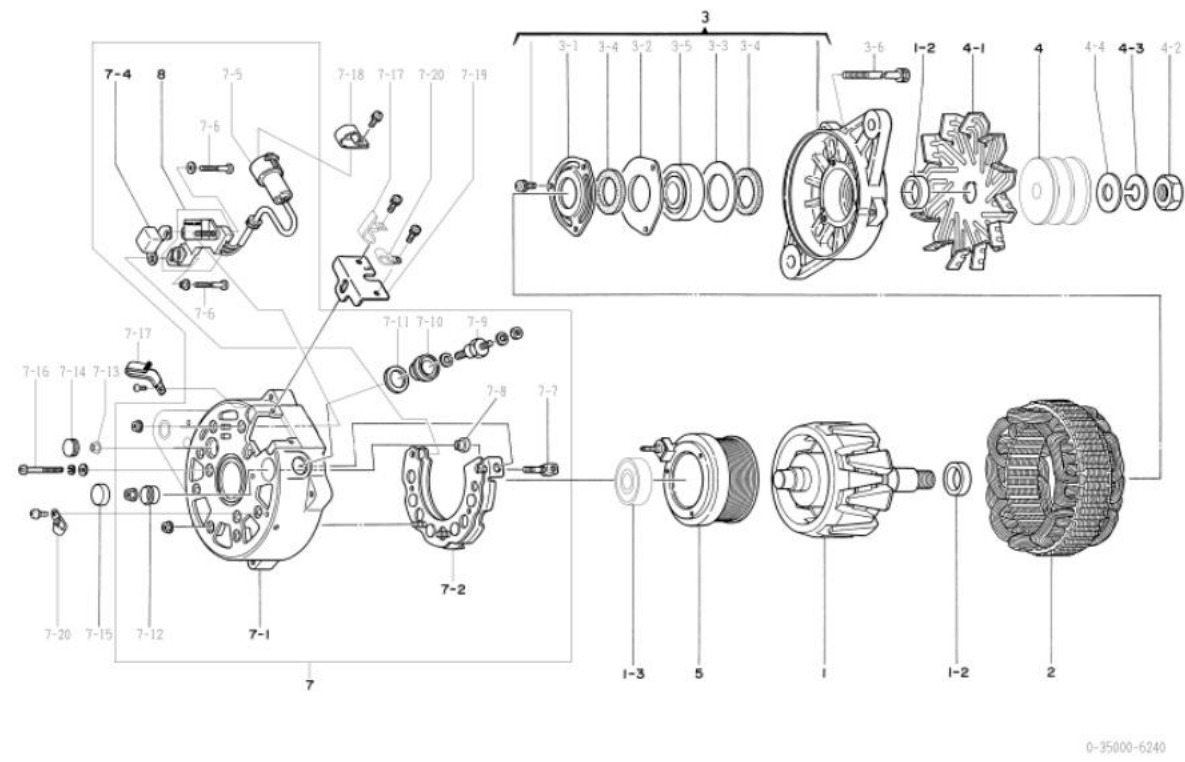
OEM కనీసము	ఇసుబు	OEM హార్ట్స్ నంబర్	1-81200460-2
నామమాత్రపు అమల్పట్	24, 60A	సరఫరా పదం	96.12
బరువు	13 కీజీ	రెగ్యులేటర్	అంతర్నిర్మిత
ఇంజిన్ మోడల్ 8, 10, 12, ఇతరులు			
హాహం	నీవీ, నెవిక్స్, ఇఎక్స్, ఇతరులు		
డబ్లెన్ రికార్డ్ 6105 II 6190	.బ్రాకెట్ అసెంబ్లీ మార్చబడింది		
గమనిక	v15 టైప్ v బెల్ట్ డబుల్ వీక్స్ (కెవెంచ్డి) నెమ్మదిగా ఛార్జింగ్ అయ్యే రకం సవ్యుడిశలో భరమణం		

నో	భాగాల సంఖ్య	తయారీదారు భాగాలు లేము	వేవరణ	వనం	జాబితా ధర	గమనిక
1	0-35100-0210	1-81211109-0 రోటర్ అసెంబ్లీ		1		
1-1	1-0416-04160	9-82215867-0 ముడ్రఫ్ కీ		1		
1-2	1-33923-0790	1-81229642-0 కాలర్		2		
1-3	1-09201-0460	1-81229393-0 పాల్ బేరింగ్		1		వెనుక
2	0-35200-0360	1-81211116-0 నేట్టర్ అసెంబ్లీ		1		
3	0-35300-0041	1-81213093-0 .బ్రాకెట్ అసెంబ్లీ		1		3-1 3-5తో సహా
3-1	0-35926-0070	1-81229643-0 రిల్లెసర్		1		
3-2	1-33926-0750	1-81229376-0 రిల్లెసర్		1		
3-3	1-33926-0730	1-81229526-0 రిల్లెసర్		1		
3-4	0-35951-0060	1-81229644-0 వ్యూకింగ్		2		
3-5	0-09201-0741	1-81229739-0 పాల్ బేరింగ్		1		ముందు
3-6	0-0275-06852	1-81229660-0 బోల్ట్		4		తీరూ బోల్ట్
4	0-35411-0530	1-81222091-0 ముల్టీ		1		
4-1	0-35421-0120	1-81223017-0 అభిమానీ		1		
4-2	0-0280-16022	1-81229474-0 NUT		1		
4-3	1-0335-16002	1-81229479-0 నేవరంగ్ హాషర్		1		
4-4	1-0330-16012	1-81229478-0 నూదా హాషర్		1		
5	0-35120-0180	1-81222092-0 వేల్డ్ కాయెల్ కో		1		
7	0-35700-0462	1-81214300-0 .బ్రాకెట్ అసెంబ్లీ		1		INC 7-1 7-12,8
7-1	0-35710-0532	1-81214301-0 రియర్ బ్రాకెట్ డి		1		
7-2	0-35730-0340	1-81219108-0 రిజిస్ట్రయర్ అసెంబ్లీ		1		
7-4	0-09170-2000	1-84132008-0 కండ్లినర్		1		
7-5	0-35780-0070	1-81229517-0 టెర్మినల్ అసెంబ్లీ		1		గవ్ బుష్ చేరవబడలేదు
7-6	0-35901-0100		బోల్ట్	2		
7-7	0-35901-0070	1-81229647-0 బోల్ట్		1		
7-8	0-35943-0070	1-81229650-0 ఇన్సులేట్ బుష్		1		
7-9	0-35901-0060	1-81229646-0 బోల్ట్		1		
7-10	0-35943-0080	1-81229648-0 ఇన్సులేట్ బుష్		1		
7-11	0-35951-0070	1-81229651-0 వ్యూకింగ్		1		
7-12	0-35943-0090	1-81229649-0 ఇన్సులేట్ బుష్		1		
7-13	0-33902-0080	8-98040690-0 నట్		1		
7-14	0-09252-0580	1-81229653-0 గవ్ కోయావ్		1		
7-15	0-09252-0570	1-81229652-0 గవ్ కోయావ్		1		
7-16	0-0056-05452	1-81229477-0 నేకేరూ		3		
7-17	0-35931-0020	1-81229516-0 కేలివ్		1		
7-18	0-35927-0010	1-81217053-0 హోల్డర్		1		
7-19	0-35761-0130	1-81214296-0 కవర్		1		
8	0-35719-0070	1-81260008-0 రెగ్యులేటర్ అసెంబ్లీ		1		



OEM కనెక్టర్	ఇసుబు	OEM హార్ట్స్ నంబర్	1-81200437-4
నామమాత్రమ అమల్ పుట్	24, 60A	సరఫరా పదం	99.08
బరువు	13 కిలోగ్రాములు	రెగ్యులేటర్	అంతర్నిర్మిత
ఇంజిన్ మోడల్ 6w, ఇతరులు			
హాసం	నీటి, నీవిక్స్, ఇఎక్స్, ఇతరులు		
డిజైన్ రికార్డ్ 6130 □ 6131	ఆర్. బ్రాకెట్ అసెంబ్లీ మార్చబడింది 6131 □ 6132 r. బ్రాకెట్ అసెంబ్లీ మార్చబడింది 6132 □ 6240 రోటర్ అసెంబ్లీ మరియు ముల్టీ మార్చబడినాయి, కి గ్రూప్ తొలగించబడింది		
గమనిక	15 టైప్ బెల్ట్ డబుల్ వీక్స్ (కెవెండ్) సవ్యుడిశల్ భరమణం 0-35000-6130, 6131, 6132, 6133 యొక్క సమీకృత సమానా		

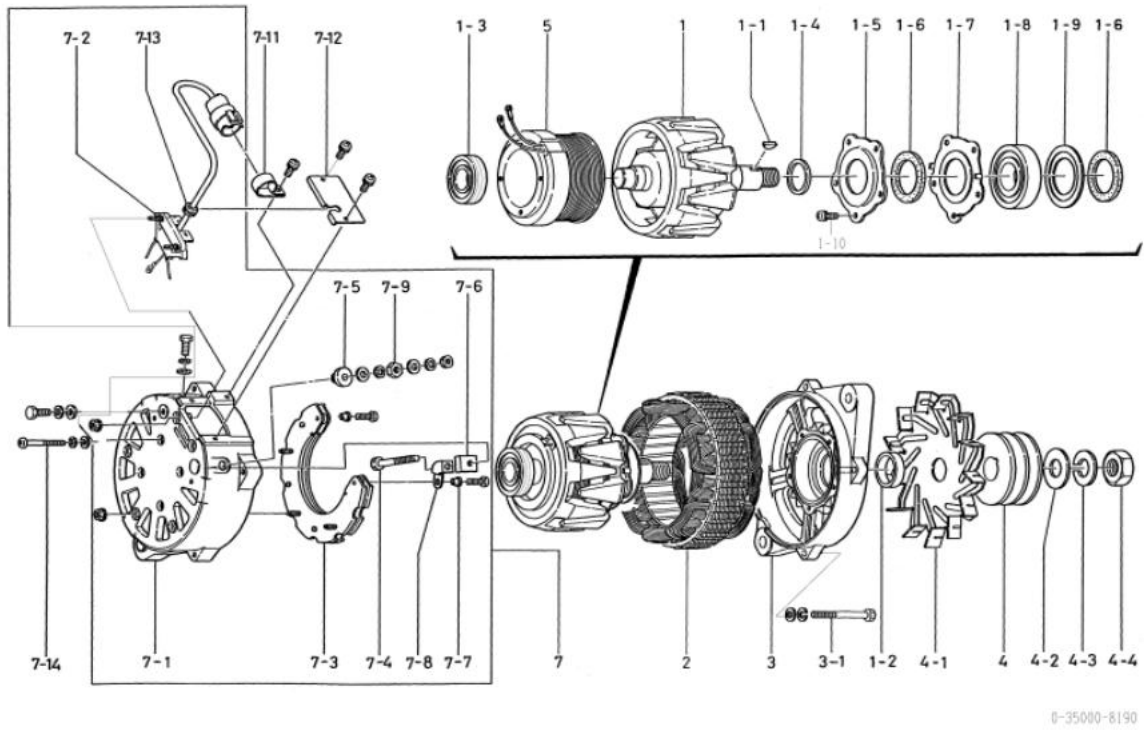
నో	భాగాల సంఖ్య	తయారీదారు భాగాలు లేము	వివరణ	పరిమాణం	జాబితా ధర	గమనిక
1	0-35100-0350	1-81211127-0 రోటర్ అసెంబ్లీ		1		
1-2	1-33923-0790	1-81229642-0 కాలర్		2		
1-3	0-09201-0840	1-81229678-0 పాల్ బేర్రింగ్		1		వెనుక
2	0-35200-0310	1-81211110-0 నేటివ్ అసెంబ్లీ		1		
3	0-35300-0041	1-81213093-0 r. బ్రాకెట్ అసెంబ్లీ		1		3-1□3-5తో సమాన
3-1	0-35926-0070	1-81229643-0 రిజ్లెసర్		1		
3-2	1-33926-0750	1-81229376-0 రిజ్లెసర్		1		
3-3	1-33926-0730	1-81229526-0 రిజ్లెసర్		1		
3-4	0-35951-0060	1-81229644-0 వ్యూకింగ్		2		
3-5	0-09201-0741	1-81229739-0 పాల్ బేర్రింగ్		1		ముందు
3-6	0-0275-06852	1-81229660-0 బోల్ట్		4		లోపలి బోల్ట్
4	0-35411-0980	1-81222154-0 ముల్టీ		1		
4-1	0-35421-0120	1-81223017-0 అభిమాని		1		
4-2	0-0280-16022	1-81229474-0 NUT		1		
4-3	1-0335-16002	1-81229479-0 నేటివ్ వాషర్		1		
4-4	1-0330-16012	1-81229478-0 నాదా వాషర్		1		
5	0-35120-0180	1-81222092-0 వేల్డ్ కాయల్ కో		1		
7	0-35700-0571	1-81222104-0 r. బ్రాకెట్ అసెంబ్లీ		1		INC 7-1□7-12, 8
7-1	0-35710-0691	1-81222106-0 వెనుక బ్రాకెట్		1		
7-2	0-35730-0340	1-81219108-0 రెగ్యులేటర్ అసెంబ్లీ		1		
7-4	0-09170-2000	1-84132008-0 కంపెనీసర్		1		
7-5	0-35780-0440	1-81229679-0 టెర్మినల్ అసెంబ్లీ		1		గవ్ బుష్ చేర్చబడలేదు
7-6	0-35901-0100		బోల్ట్	2		
7-7	0-35901-0070	1-81229647-0 బోల్ట్		1		
7-8	0-35943-0070	1-81229650-0 ఇన్సులేట్ బుష్		1		
7-9	0-35901-0060	1-81229646-0 బోల్ట్		1		
7-10	0-35943-0080	1-81229648-0 ఇన్సులేట్ బుష్		1		
7-11	0-35951-0070	1-81229651-0 వ్యూకింగ్		1		
7-12	0-35943-0090	1-81229649-0 ఇన్సులేట్ బుష్		1		
7-13	0-33902-0080	8-98040690-0 నట్		1		
7-14	0-09252-0580	1-81229653-0 గవ్ క్లయిప్		1		
7-15	0-09252-0570	1-81229652-0 గవ్ క్లయిప్		1		
7-16	0-0056-05452	1-81229477-0 నోక్ రూ		3		
7-17	0-35931-0020	1-81229516-0 కేటివ్		1		
7-18	0-35927-0010	1-81217053-0 హోల్డర్		1		
7-19	0-35761-0130	1-81214296-0 కవర్		1		
7-20	1-33931-0021	1-81229122-0 కేటివ్		2		
8	0-35719-0070	1-81260008-0 రెగ్యులేటర్ అసెంబ్లీ		1		



0-35000-6240

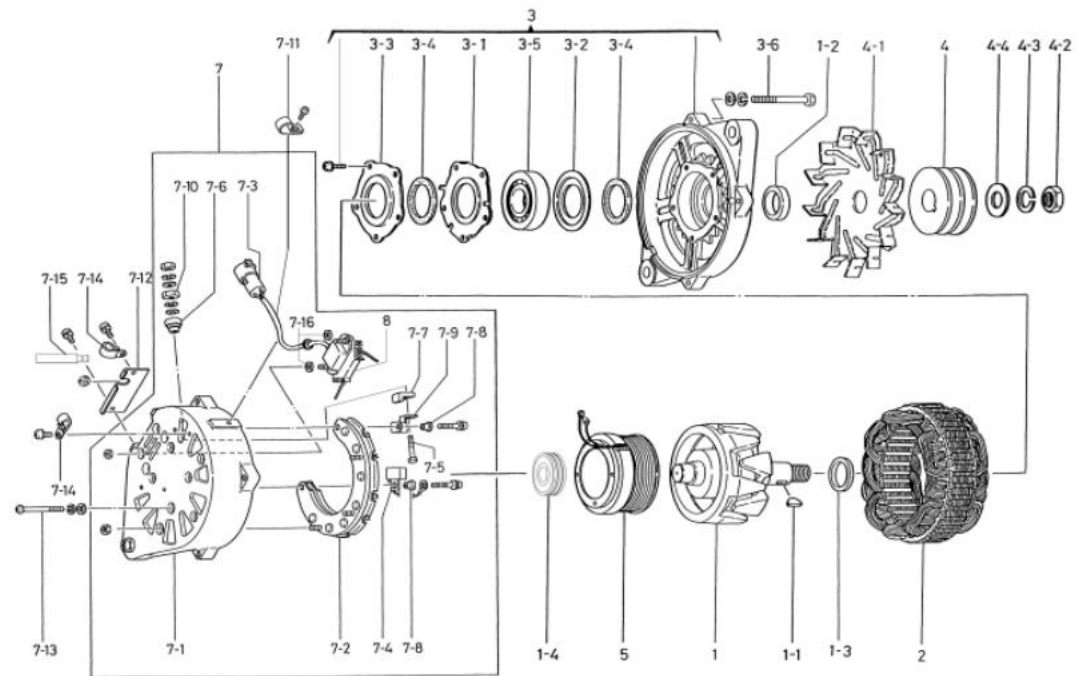
OEM కనీసము	ఇసుబు	OEM హార్ట్ సిం నంబర్	1-81200436-0
సామూహిక అమల్లు	24v 110A	సరఫరా పదం	90.01□
బరువు	22.5 కిలోలు	రేగ్యులేటర్	0-44000-1230□1380 (ఇచ్చేకం)
ఇంజిన్ మోడల్ 6B61, 6HE1			
హానం	LR, LY, ఇతరులు		
డ్రైవ్ రకం			
గమనిక	15 టెంట్ డిజైన్ వేక్స్ సవరణలలో భాగంగా మరల 0-35000-8091 కి భేదనవుంది.		

నో	భాగాల సంఖ్య	తయారీదారు భాగాల నెం	వివరణ	పరిమాణం	జాబితా ధర	గమనిక
1	0-35100-0200	1-81221087-0 రోటర్ అసెంబ్లీ		1		
1-1	1-0416-04160	9-82215867-0 ముడిరఫ్ కి		1		
1-2	1-33923-0890	1-81229626-0 కాలర్		1		
1-3	0-09201-0770	1-81229628-0 పాల్ బేరింగ్		1		వెనుక
1-4	1-35923-0030	1-81229627-0 కాలర్		1		
1-5	0-35926-0080	1-81229629-0 రిజిస్టర్		1		
1-6	0-35951-0080	1-81229630-0 వ్యూకింగ్		2		
1-7	1-33926-0660	1-81229190-0 రిజిస్టర్		1		
1-8	0-09201-0760	1-81229631-0 పాల్ బేరింగ్		1		ముందు
1-9	1-33926-0790	1-81229349-0 రిజిస్టర్		1		
1-10	1-0055-06162	1-81229469-0 నెక్టూ		5		
2	0-35200-0290	1-81211104-0 నెటిటర్ అసెంబ్లీ		1		
3	0-35300-0020	1-81213073-0 బెర్రాకట్ అసెంబ్లీ		1		1-5 నుండి 1-10 వరకు
3-1	0-0093-08102	1-81229632-0 బోల్ట్		4		తూర్పు బోల్ట్
4	0-35411-0510	1-81222090-0 ముల్టీ		1		
4-1	1-33421-0500	1-81223003-0 అభిమాని		1		
4-2	1-0330-22012	1-81229673-0 సూడా వాషర్		1		
4-3	1-0335-22002	1-81229672-0 నెవరంగ్ వాషర్		1		
4-4	0-0280-22022	9-82216098-0 NUT		1		
5	0-35120-0120	1-81212010-0 వేల్డ్ కాయల్ కో		1		
7	0-35700-0441	1-81214310-0 బెర్రాకట్ అసెంబ్లీ		1		INC 7-1□7-9, 7-13
7-1	0-35710-0500	1-81214290-0 వెనుక బెర్రాకట్		1		
7-2	0-35780-0291	1-81229676-0 టెంట్ అసెంబ్లీ		1		7-13తో సమా
7-3	0-35730-0162	1-81219114-0 రిజిస్టర్ అసెంబ్లీ		1		
7-4	0-0081-08500	1-81229278-0 బోల్ట్		1		
7-5	0-35943-0100	1-81229635-0 ఇన్సులేట్ బుష్		1		
7-6	1-33943-0950	1-81229352-0 ఇన్సులేట్ బుష్		1		
7-7	1-33943-0450	1-81229001-0 ఇన్సులేట్ బుష్		2		
7-8	0-35784-0150	1-81229636-0 కనెక్ట్ బార్		1		
7-9	0-33902-0100	1-81229586-0 NUT		1		
7-11	0-35927-0050	1-81229703-0 హోల్డర్		1		
7-12	0-35761-0140	1-81229639-0 కవర్		1		
7-13	1-33953-0180	1-81229640-0 గమ్ బుష్		1		
7-14	1-0020-06552	1-81229641-0 నెక్టూ		4		



OEM కనీసము	ఇసుబు	OEM హార్టన్ నంబర్	1-81200438-3
సామూహిక అమల్ పుట్	24, 90A	సరఫరా పదం	01.01
బరువు	19 కిలోలు	రేగ్యులేటర్	అంతర్నిర్మిత
ఇంజిన్ మోడల్ 6V, ఇతరులు			
హాసం	నీవి, నీవిక్స్, ఇఎక్స్, ఇతరులు		
డిజైన్ రికార్డ్ 8210/8211	అభిమాని మార్పబడడాడు		
	8211/8212 ముల్లీ మార్పబడింది		
	8212/8213 హాసం వైరింగ్ హార్నింగ్ కోసం కలిపి జోడించబడింది		
గమనిక	15 టైప్ బెల్ట్ డబుల్ వీక్స్ (కెవెండ్)		
	సవ్యుదేశలో భరమణం		

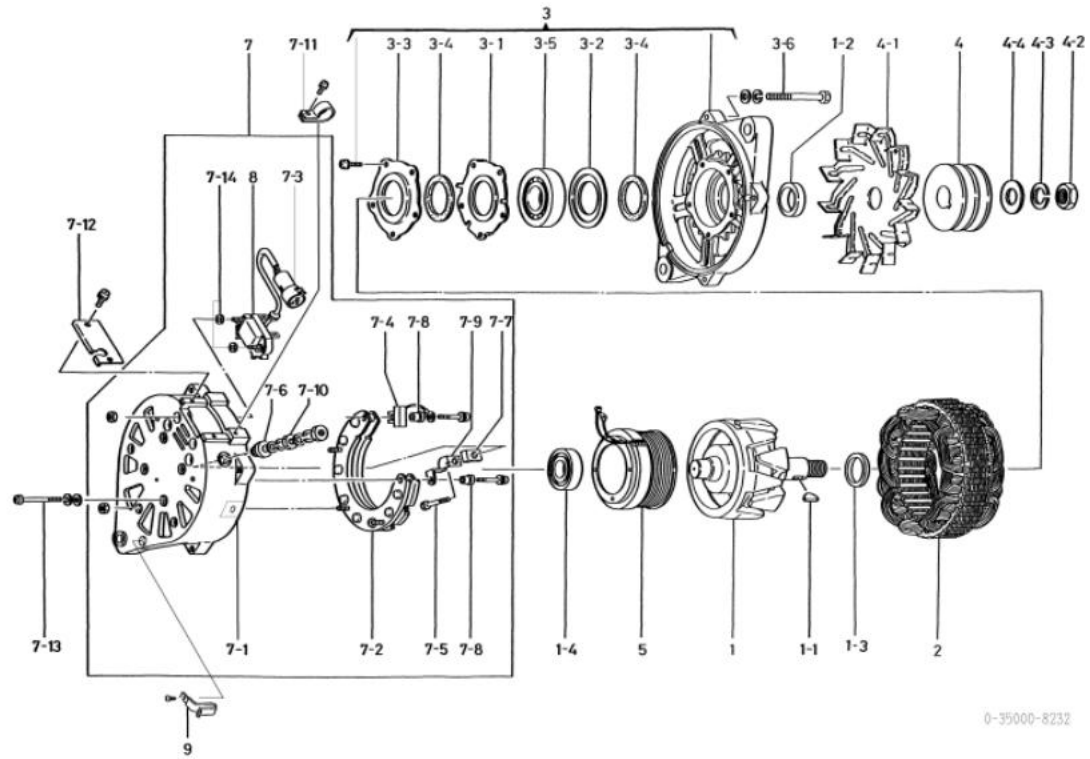
నో	భాగాల సంఖ్య	తయారీదారు భాగాలు లేము	వివరణ	పరిమాణం	జాబితా ధర	గమనిక
1	0-35100-0230	1-81221092-1 రోటర్ అసెంబ్లీ		1		
1-1	1-0416-04160	9-82215867-0 ముడ్రఫ్ కీ		1		
1-2	1-33923-0890	1-81229626-0 కాలర్		1		
1-3	1-35923-0030	1-81229627-0 కాలర్		1		
1-4	0-09201-0770	1-81229628-0 బాల్ బేరింగ్		1		వెనుక
2	0-35200-0340	1-81211114-0 నేటింగ్ అసెంబ్లీ		1		
3	0-35300-0060	1-81213080-0 రిట్రాక్ట్ అసెంబ్లీ		1		3-1/3-5తో సమా
3-1	1-33926-0660	1-81229190-0 రిట్రాక్ట్		1		
3-2	1-33926-0790	1-81229349-0 రిట్రాక్ట్		1		
3-3	0-35926-0080	1-81229629-0 రిట్రాక్ట్		1		
3-4	0-35951-0080	1-81229630-0 వేయికింగ్		2		
3-5	0-09201-0760	1-81229631-0 బాల్ బేరింగ్		1		ముందు
3-6	0-0083-08802	1-81229661-0 పోల్స్		4		లోపలి పోల్స్
4	0-35411-0990	1-8122153-0 ముల్లీ		1		
4-1	1-33421-0501	1-81223003-1 అభిమాని		1		
4-2	0-0280-22022	9-82216098-0 NUT		1		
4-3	1-0335-22002	1-81229672-0 నేటింగ్ హార్నింగ్		1		
4-4	1-0330-22012	1-81229673-0 హూ హూషర్		1		
5	0-35120-0150	1-81212014-0 వేల్డ్ కాయల్ కో		1		
7	0-35700-0560	1-81222096-0 రిట్రాక్ట్ అసెంబ్లీ		1		INC 7-1/7-10, 7-16, 8
7-1	0-35710-0670	1-81222099-0 ఆర్. రిట్రాక్ట్ కో		1		
7-2	0-35730-0162	1-81219114-0 రిట్రాక్ట్ అసెంబ్లీ		1		
7-3	0-35780-0450	1-81229680-0 టెర్మినల్ అసెంబ్లీ		1		
7-4	0-09170-1860	8-94338867-0 కండ్లెస్సర్		1		
7-5	0-0081-08500	1-81229278-0 పోల్స్		1		
7-6	0-35943-0100	1-81229635-0 ఇన్సులేట్ బుష్		1		
7-7	1-33943-0950	1-81229352-0 ఇన్సులేట్ బుష్		1		
7-8	1-33943-0450	1-81229001-0 ఇన్సులేట్ బుష్		2		
7-9	0-35784-0150	1-81229636-0 కనెక్ట్ బార్		1		
7-10	0-33902-0100	1-81229586-0 NUT		1		
7-11	0-35927-0010	1-81217053-0 హోల్డర్		1		
7-12	0-35761-0150	1-81229663-0 కవర్		1		
7-13	1-0020-06452	1-81229664-0 నేటింగ్		4		
7-14	1-33931-0021	1-81229122-0 కలిప్		2		
7-15	0-35931-0020	1-81229516-0 కలిప్		1		
7-16	0-35923-0120	1-81229681-0 కాలర్		2		
8	0-35719-0110	1-81260010-0 రేగ్యులేటర్ అసెంబ్లీ		1		7-3తో సమా



0-35000-8213

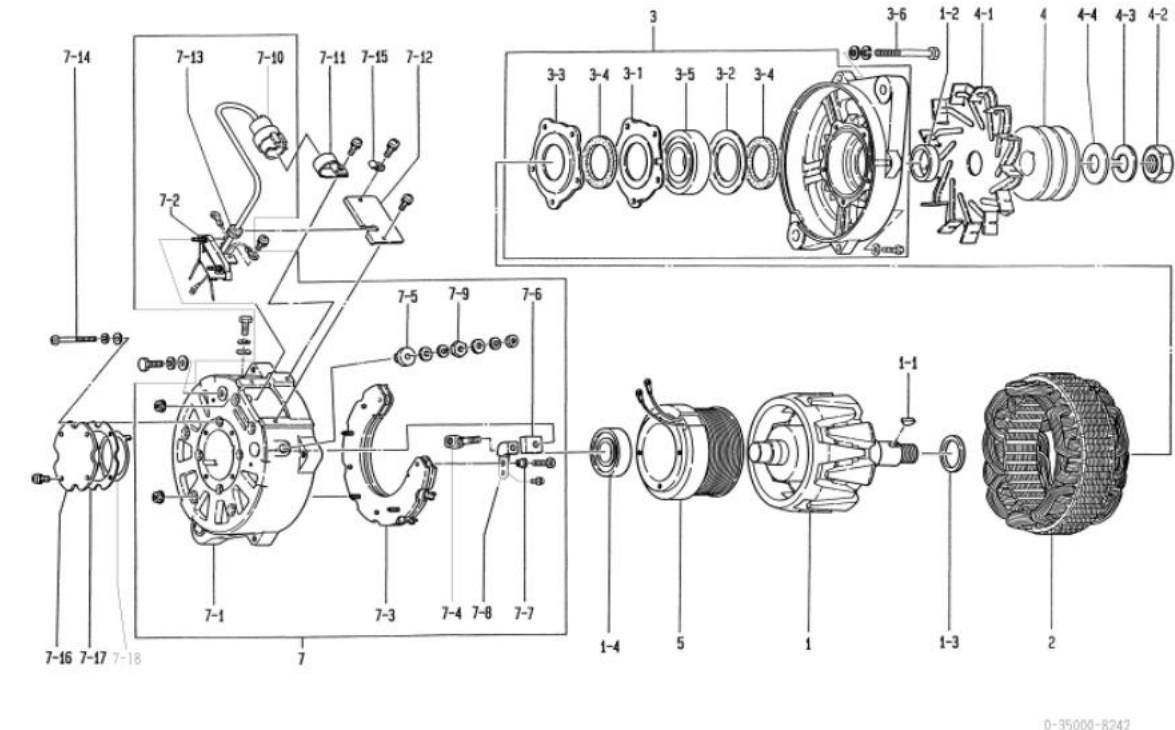
OEM కనెక్టర్	ఇసుబు	OEM మార్టన్ నంబర్	1-81200478-1
సామూహిక అమల్ పుట్	24v 110A	సరఫరా పదం	96.08
బరువు	19 కిలోలు	రెగ్యులేటర్	అంతర్నేత్రము
ఇంజన్ మోడల్ 10, 12, ఇతరులు			
హానం	నీటి, నీఎక్స్, ఇతరులు		
డ్రైవ్ రికార్డ్ 8230 8231	8231 8232	కలివ్ జోడించబడింది రోటర్, ఆర్.బి.కె. మార్చబడింది	
గమనిక	15 ట్రైవ్ విల్ బిల్ డబుల్ వీక్స్ సవ్యుదేశిత భేరమణం		

నో	భాగాల సంఖ్య	తయారీదారు భాగాలు లేమ	వీవరణ	జాబితా ధర	గమనిక
1	0-35100-0231	1-81221092-1 రోటర్ అసెంబ్లీ		1	
1-1	1-0416-04160	9-82215867-0 ముడ్రఫ్ కీ		1	
1-2	1-33923-0890	1-81229626-0 కాలర్		1	
1-3	1-35923-0030	1-81229627-0 కాలర్		1	
1-4	0-09201-0770	1-81229628-0 బాల్ బేరింగ్		1	వేనుక
2	0-35200-0320	1-81211111-0 నేటిటర్ అసెంబ్లీ		1	
3	0-35300-0060	1-81213080-0 బిర్రాకట్ అసెంబ్లీ		1	3-1 3-5 తో సమా
3-1	1-33926-0660	1-81229190-0 రిలైసర్		1	
3-2	1-33926-0790	1-81229349-0 రిలైసర్		1	
3-3	0-35926-0080	1-81229629-0 రిలైసర్		1	
3-4	0-35951-0080	1-81229630-0 వ్యూకింగ్		2	
3-5	0-09201-0760	1-81229631-0 బాల్ బేరింగ్		1	ముందు
3-6	0-0083-08802	1-81229661-0 బోల్ట్		4	తరూ బోల్ట్
4	0-35411-0481	1-81222109-0 మల్టీ		1	
4-1	1-33421-0500	1-81223003-0 అభిమాని		1	
4-2	0-0280-22022	9-82216098-0 NUT		1	
4-3	1-0335-22002	1-81229672-0 నేవరంగ్ మ్యాజర్		1	
4-4	1-0330-22012	1-81229673-0 సాదా హాషర్		1	
5	0-35120-0150	1-81212014-0 వేల్డ్ కాయల్ కో		1	
7	0-35700-0612	1-81214346-0 బిర్రాకట్ అసెంబ్లీ		1	INC 7-1 7-10, 7-14, 8
7-1	0-35710-0571	1-81214347-0 ఆర్.బి.కె. కో		1	
7-2	0-35730-0162	1-81219114-0 రిజిస్ట్రయర్ అసెంబ్లీ		1	
7-3	0-35780-0500	1-81229689-0 టెర్మినల్ అసెంబ్లీ		1	
7-4	0-09170-1860	8-94338867-0 కండ్లెన్సర్		1	
7-5	0-0081-08500	1-81229278-0 బోల్ట్		1	
7-6	0-35943-0100	1-81229635-0 ఇన్సులేట్ బుష్		1	
7-7	1-33943-0950	1-81229352-0 ఇన్సులేట్ బుష్		1	
7-8	1-33943-0450	1-81229001-0 ఇన్సులేట్ బుష్		2	
7-9	0-35784-0150	1-81229636-0 కనెక్ట్ బార్		1	
7-10	0-33902-0100	1-81229586-0 NUT		1	
7-11	0-35927-0010	1-81217053-0 హోల్డర్		1	
7-12	0-35761-0150	1-81229663-0 కవర్		1	
7-13	1-0020-06452	1-81229664-0 నేకరూ		4	
7-14	0-35923-0120	1-81229681-0 కాలర్		2	
8	0-35719-0140	1-81260011-0 రెగ్యులేటర్ అసెంబ్లీ		1	7-3 తో సమా
9	0-35931-0020	1-81229516-0 కలివ్		1	



0-35000-8232

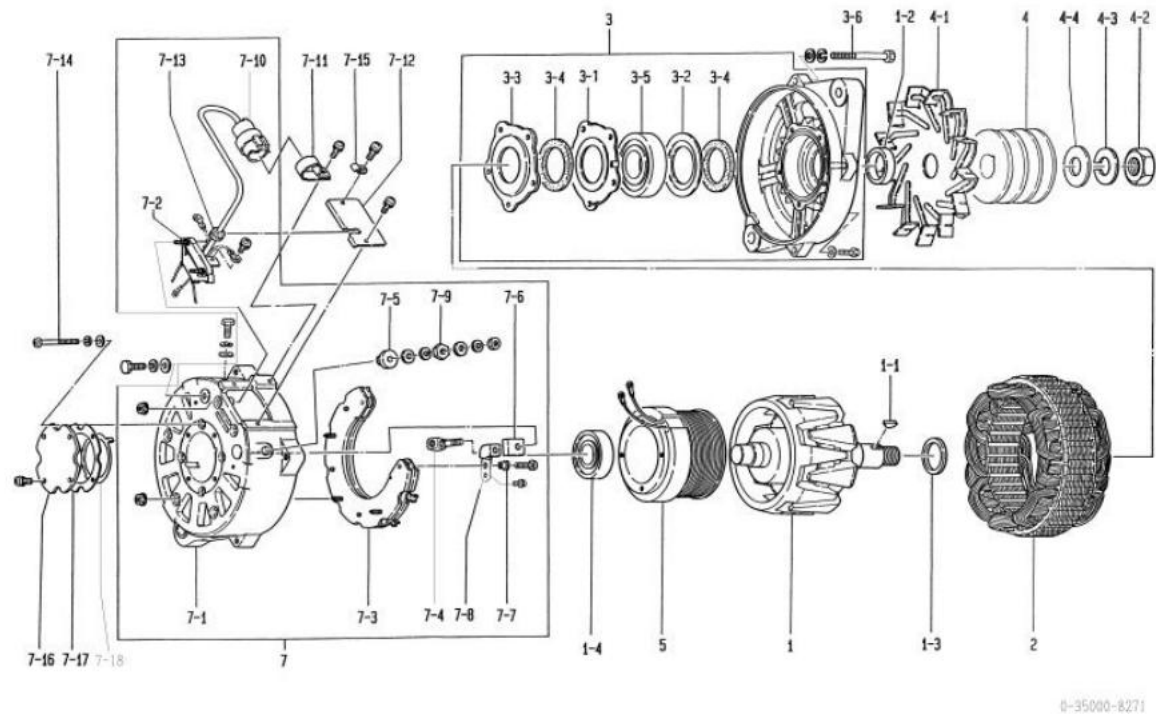
OEM కనెక్టర్	ఇసుబు	OEM హార్ట్స్ నంబర్	1-81200455-2
సామూహిక అమల్ పుట్	24, 90A	సరఫరా పదం	97.03
బరువు	22.5 కిలోలు	రెగ్యులేటర్	ఐచ్ఛికం
ఇంజన్ మోడల్ 10=1, ఇతరులు			
మాహానం	LR, LV, ఇతరులు		
డ్రైవ్ రికార్డ్ 8240 8241	8241 8242	కనెక్టర్ బయటకు లాగబడకుండా నివారించడానికి హోల్డర్ మార్చబడింది మూల మార్చబడింది	
గమనిక	15 టైప్ బెల్ట్ డబుల్ వేక్ (కెవెండ్) సవ్యుడిశల్ భరమణం 0-35000-3405*, 5813, 6090, 6150(60.), 0-35000-8083 యొక్క సమీకృత రకం, 8240, 8241 * గుర్తించబడిన మోడళ్లకు ఐచ్ఛిక టెర్మినల్ అసెంబ్లీ 0-35780-0370 అవసరం.		



నో	భాగాల సంఖ్య	తయారీదారు భాగాలు లేము	వేవరణ	పరిమాణం	జాబితా ధర	గమనిక
1	0-35100-0270	1-81221095-0 రోటర్ అసెంబ్లీ		1		
1-1	1-0416-04160	9-82215867-0 ముడ్రఫ్ కీ		1		
1-2	1-33923-0890	1-81229626-0 కాలర్		1		
1-3	1-35923-0030	1-81229627-0 కాలర్		1		
1-4	0-09201-0860	1-81229690-0 బాల్ బేరింగ్		1		వేసుక
2	0-35200-0330	1-81211112-0 నేటిట్ అసెంబ్లీ		1		
3	0-35300-0110	1-81213087-0 రిట్రాక్ట్ అసెంబ్లీ		1		3-1 3-5 తో సహా
3-1	0-35926-0100	1-81229695-0 రిట్రాక్ట్		1		
3-2	1-33926-0790	1-81229349-0 రిట్రాక్ట్		1		
3-3	0-35926-0110	1-81229696-0 రిట్రాక్ట్		1		
3-4	0-35951-0080	1-81229630-0 వేయూకింగ్		2		
3-5	0-09201-0760	1-81229631-0 బాల్ బేరింగ్		1		ముందు
3-6	0-0093-08102	1-81229632-0 బోల్ట్		4		లోపల బోల్ట్
4	0-35411-0481	1-81222109-0 మూలీ		1		
4-1	1-33421-0500	1-81223003-0 అభిమానీ		1		
4-2	0-0280-22022	9-82216098-0 NUT		1		
4-3	1-0335-22002	1-81229672-0 నేవరంగ్ హాషర్		1		
4-4	1-0330-22012	1-81229673-0 సాధా హాషర్		1		
5	0-35120-0120	1-81212010-0 వేల్డ్ కాయిల్ కో		1		
7	0-35700-0620	1-81214327-0 రిట్రాక్ట్ అసెంబ్లీ		1		7-1 నుండి 7-10 వరకు, 7-13 సహా
7-1	0-35710-0730	1-81229691-0 ఆర్. బ్రాకెట్ కో		1		
7-2	0-35780-0510	1-81229693-0 టెర్మినల్ అసెంబ్లీ		1		7-10, 7-13 సహా
7-3	0-35730-0162	1-81219114-0 రిట్రాక్ట్ అసెంబ్లీ		1		
7-4	0-35901-0150	1-81229698-0 బోల్ట్		1		
7-5	0-35943-0100	1-81229635-0 ఇన్సులేట్ బుష్		1		
7-6	1-33943-0950	1-81229352-0 ఇన్సులేట్ బుష్		1		
7-7	1-33943-0450	1-81229001-0 ఇన్సులేట్ బుష్		2		
7-8	0-35784-0180	1-81229699-0 కనెక్ట్ బార్		1		
7-9	0-33902-0100	1-81229586-0 NUT		1		
7-10	0-35780-0520	1-81229697-0 టెర్మినల్ అసెంబ్లీ		1		
7-11	0-35927-0050	1-81229703-0 హోల్డర్		1		
7-12	0-35761-0140	1-81229639-0 కవర్		1		
7-13	1-33953-0180	1-81229640-0 గమ్ బుష్		1		
7-14	1-0020-06552	1-81229641-0 నేకరూ		4		
7-15	1-37932-0120	1-81229700-0 క్లెంప్		1		
7-16	0-35301-0010	1-81229692-0 బేరింగ్ కవర్		1		
7-17	0-35951-0090	1-81229701-0 వేయూకింగ్		1		
7-18	1-33931-0090	1-81229195-0 క్లెంప్		1		

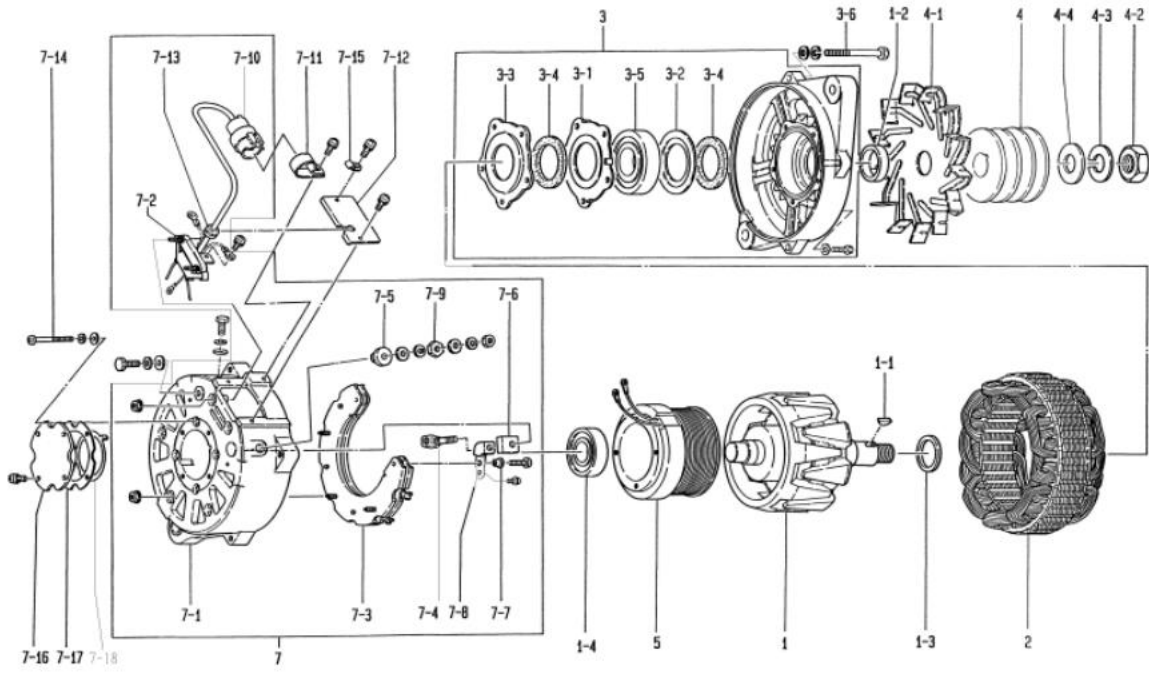
OEM కనెక్టర్	ఇసుజు	OEM హార్టెన్ నంబర్	1-81200458-1
సామూహిక అమల్ పుట్	24v 110A	సరఫరా పదం	94.07
బరువు	22.5 కిలోలు	రెగ్యులేటర్	ఇచ్చేకం
ఇంజిన్ మోడల్ 60, 6R			
హాసం	LV, ఇతరులు		
డిజైన్ రికార్డ్ 8270 8271	కనెక్టర్ బయటకు లాగబడకుండా నివారించడానికి హోల్డర్ మార్చబడింది		
గమనిక	13 టైప్ వెల్డ్ టెరమిల్ వేక్స్ సవ్యదిశలో భేదము 0-33000-3674*, 0-35000-8073, 8270 యొక్క సమీకృత రకం * గుర్తించబడిన మోడళ్లకు ఇచ్చేక టెరమిల్ అసెంబ్లీ 0-35780-0370 అవసరం.		

నో	భాగాల సంఖ్య	తయారీదారు భాగాలు లేము	వేవరణ	వనం	జాబితా ధర	గమనిక
1	0-35100-0270	1-81221095-0 రోటర్ అసెంబ్లీ		1		
1-1	1-0416-04160	9-82215867-0 ముడ్రఫ్ కీ		1		
1-2	1-33923-0890	1-81229626-0 కాలర్		1		
1-3	1-35923-0030	1-81229627-0 కాలర్		1		
1-4	0-09201-0860	1-81229690-0 బాల్ బేరింగ్		1		వేసుక
2	0-35200-0290	1-81211104-0 నేటిటర్ అసెంబ్లీ		1		
3	0-35300-0110	1-81213087-0 రిట్రాక్ట్ అసెంబ్లీ		1		3-1 3-5 తో సహా
3-1	0-35926-0100	1-81229695-0 రిట్రాక్ట్		1		
3-2	1-33926-0790	1-81229349-0 రిట్రాక్ట్		1		
3-3	0-35926-0110	1-81229696-0 రిట్రాక్ట్		1		
3-4	0-35951-0080	1-81229630-0 వేయికింగ్		2		
3-5	0-09201-0760	1-81229631-0 బాల్ బేరింగ్		1		ముందు
3-6	0-0093-08102	1-81229632-0 బోల్ట్		4		తీరూ బోల్ట్
4	0-35411-0460	1-81222086-0 మల్టీ		1		
4-1	1-33421-0500	1-81223003-0 అభిమాని		1		
4-2	0-0280-22022	9-82216098-0 NUT		1		
4-3	1-0335-22002	1-81229672-0 నేవరింగ్ హాషిర్		1		
4-4	1-0330-22012	1-81229673-0 నాదా హాషిర్		1		
5	0-35120-0120	1-81212010-0 వేల్డ్ కాయల్ కో		1		
7	0-35700-0630	1-81214328-0 రిట్రాక్ట్ అసెంబ్లీ		1		7-1 నుండి 7-10 వరకు, 7-13 సహా
7-1	0-35710-0730	1-81229691-0 ఆర్. రిట్రాక్ట్ కో		1		
7-2	0-35780-0530	1-81229694-0 టెరమిన్లీ అసెంబ్లీ		1		7-10, 7-13 సహా
7-3	0-35730-0162	1-81219114-0 రిట్రాక్ట్ అసెంబ్లీ		1		
7-4	0-35901-0150	1-81229698-0 బోల్ట్		1		
7-5	0-35943-0100	1-81229635-0 ఇన్సులేట్ బుష్		1		
7-6	1-33943-0950	1-81229352-0 ఇన్సులేట్ బుష్		1		
7-7	1-33943-0450	1-81229001-0 ఇన్సులేట్ బుష్		2		
7-8	0-35784-0180	1-81229699-0 కనెక్ట్ బార్		1		
7-9	0-33902-0100	1-81229586-0 NUT		1		
7-10	0-35780-0520	1-81229697-0 టెరమిన్లీ అసెంబ్లీ		1		
7-11	0-35927-0050	1-81229703-0 హోల్డర్		1		
7-12	0-35761-0140	1-81229639-0 కవర్		1		
7-13	1-33953-0180	1-81229640-0 గమ్ బుష్		1		
7-14	1-0020-06552	1-81229641-0 నేకేరూ		4		
7-15	1-37932-0120	1-81229700-0 క్లెంప్		1		
7-16	0-35301-0010	1-81229692-0 బేరింగ్ కవర్		1		
7-17	0-35951-0090	1-81229701-0 వేయికింగ్		1		
7-18	1-33931-0090	1-81229195-0 క్లెంప్		1		



OEM కనెక్టర్	ఇసుజు	OEM హార్ట్ నెంబర్	8-94394796-1
సామూహిక అమల్ పుట్	24, 90A	సరఫరా పదం	94.07
బరువు	22.5 కిలోలు	రెగ్యులేటర్	ఇచ్చేకం
ఇంజిన్ మోడల్ 6, ఇతరులు			
హాసం	LR, LT, MR, ఇతరులు		
డ్రైవ్ రికార్డ్ 8280 8281	కనెక్టర్ బయటకు లాగబడకుండా నివారించడానికి హార్ట్ నెంబర్ మార్చబడింది		
గమనిక	15 టైప్ వెల్డ్ టెర్రుల్ నెక్స్ సవ్యదిశలో భేరమణం 0-35000-8162, 8280 యాక్సెసరీ సమీకృత రకం		

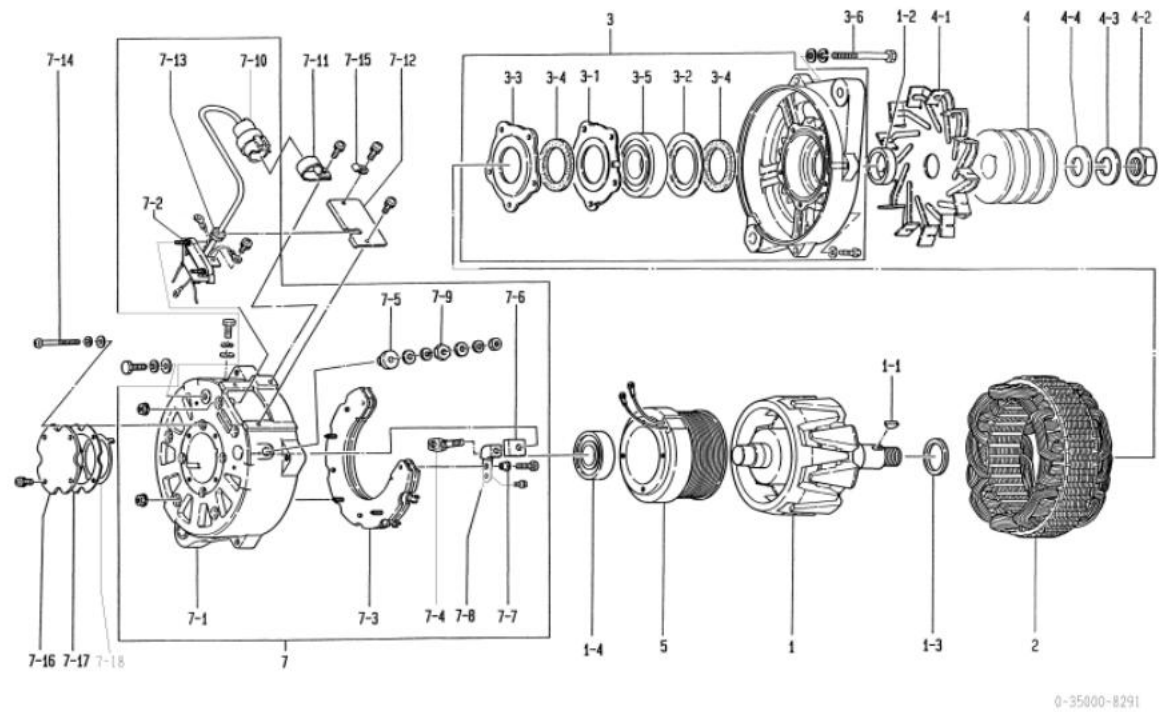
నో	భాగాల సంఖ్య	తయారీదారు భాగాలు లేమ	వేవరణ	పరిమాణం	జాబితా ధర	గమనిక
1	0-35100-0270	1-81221095-0 టోటల్ అసెంబ్లీ		1		
1-1	1-0416-04160	9-82215867-0 ముడ్రఫ్ కీ		1		
1-2	1-33923-0890	1-81229626-0 కాలర్		1		
1-3	1-35923-0030	1-81229627-0 కాలర్		1		
1-4	0-09201-0860	1-81229690-0 బాల్ బేరింగ్		1		వేనుక
2	0-35200-0330	1-81211112-0 నేటిటర్ అసెంబ్లీ		1		
3	0-35300-0110	1-81213087-0 రిట్రాక్టర్ అసెంబ్లీ		1		3-1 3-5 తో సహా
3-1	0-35926-0100	1-81229695-0 రిట్రాక్టర్		1		
3-2	1-33926-0790	1-81229349-0 రిట్రాక్టర్		1		
3-3	0-35926-0110	1-81229696-0 రిట్రాక్టర్		1		
3-4	0-35951-0080	1-81229630-0 వేయూకింగ్		2		
3-5	0-09201-0760	1-81229631-0 బాల్ బేరింగ్		1		ముందు
3-6	0-0093-08102	1-81229632-0 బోల్ట్		4		తీరూ బోల్ట్
4	0-35411-0470	1-81222087-0 ముల్టీ		1		
4-1	1-33421-0500	1-81223003-0 అభిమాని		1		
4-2	0-0280-22022	9-82216098-0 NUT		1		
4-3	1-0335-22002	1-81229672-0 నేవరంగ్ హాషిర్		1		
4-4	1-0330-22012	1-81229673-0 సాధా హాషిర్		1		
5	0-35120-0120	1-81212010-0 వేల్డ్ కాయల్ కో		1		
7	0-35700-0620	1-81214327-0 రిట్రాక్టర్ అసెంబ్లీ		1		7-1 నుండి 7-10 వరకు, 7-13 సహా
7-1	0-35710-0730	1-81229691-0 ఆర్. రిట్రాక్టర్ కో		1		
7-2	0-35780-0510	1-81229693-0 టెర్రమినల్ అసెంబ్లీ		1		7-10, 7-13 సహా
7-3	0-35730-0162	1-81219114-0 రిట్రాక్టర్ అసెంబ్లీ		1		
7-4	0-35901-0150	1-81229698-0 బోల్ట్		1		
7-5	0-35943-0100	1-81229635-0 ఇన్సులేట్ బుష్		1		
7-6	1-33943-0950	1-81229352-0 ఇన్సులేట్ బుష్		1		
7-7	1-33943-0450	1-81229001-0 ఇన్సులేట్ బుష్		2		
7-8	0-35784-0180	1-81229699-0 కనెక్ట్ బార్		1		
7-9	0-33902-0100	1-81229586-0 NUT		1		
7-10	0-35780-0520	1-81229697-0 టెర్రమినల్ అసెంబ్లీ		1		
7-11	0-35927-0050	1-81229703-0 హోల్డర్		1		
7-12	0-35761-0140	1-81229639-0 కవర్		1		
7-13	1-33953-0180	1-81229640-0 గమ్ బుష్		1		
7-14	1-0020-06552	1-81229641-0 నేకేరూ		4		
7-15	1-37932-0120	1-81229700-0 క్లాంప్		1		
7-16	0-35301-0010	1-81229692-0 బేరింగ్ కవర్		1		
7-17	0-35951-0090	1-81229701-0 వేయూకింగ్		1		
7-18	1-33931-0090	1-81229195-0 క్లిప్		1		



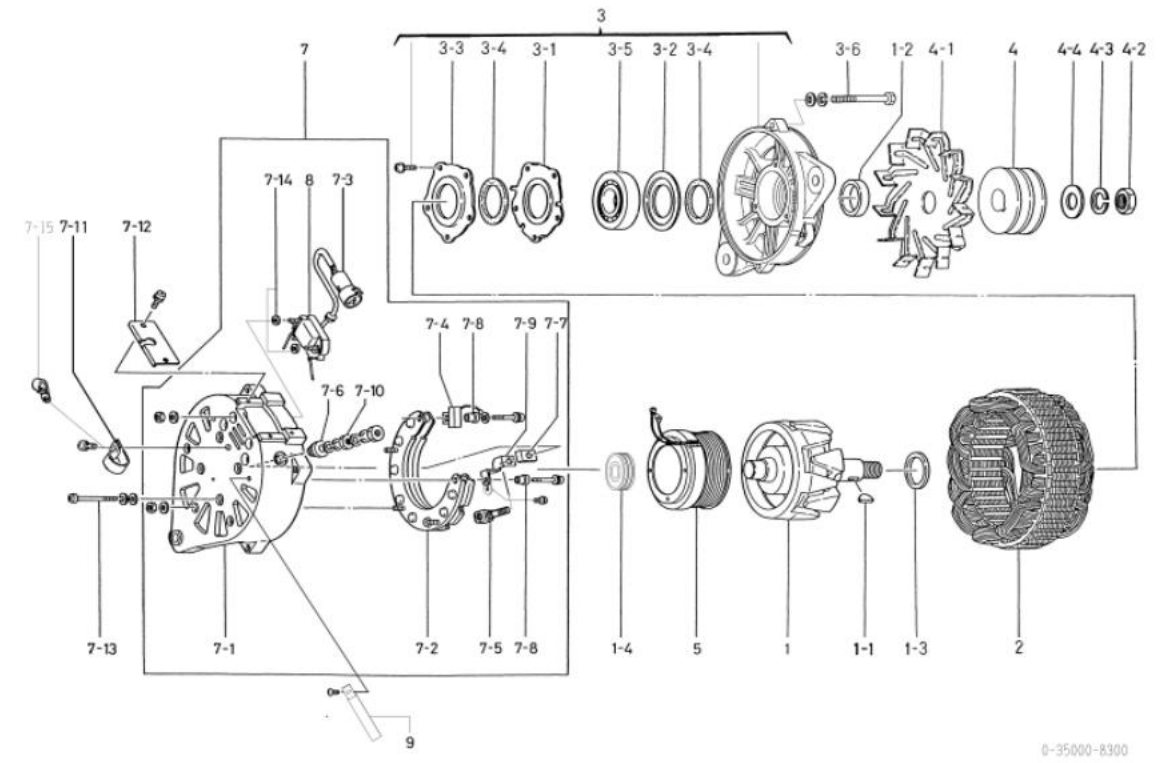
0-35000-8281

OEM కనెక్టర్	ఇసుజు	OEM హార్ట్స్ నంబర్	8-94394797-1
సామూహిక అమల్స్	24v 110A	సరఫరా పదం	94.07
బరుదు	22.5 కిలోలు	రెగ్యులేటర్	ఇచ్చేకం
ఇంజిన్ మోడల్ 6, ఇతరులు			
హాసం	జిఆర్, ఎల్ఆర్, ఎల్టి, ఇతరులు		
డ్రైవ్ రికార్డ్ 8290 8291	కనెక్టర్ బయటకు లాగబడకుండా నివారించడానికి హోల్డర్ మార్చబడింది		
గమనిక	15 టైప్ వెల్డ్ టెరమిల్ నెక్స్ సవయడిశల్ భేరమణం 0-35000-8113, 8290 యాక్సెసరీ సమీక్ష రకం		

నో	భాగాల సంఖ్య	తయారీదారు భాగాలు లేదు	వేవరణ	వనం	జాబితా ధర	గమనిక
1	0-35100-0270	1-81221095-0 రోటర్ అసెంబ్లీ		1		
1-1	1-0416-04160	9-82215867-0 ముడ్రఫ్ కీ		1		
1-2	1-33923-0890	1-81229626-0 కాలర్		1		
1-3	1-35923-0030	1-81229627-0 కాలర్		1		
1-4	0-09201-0860	1-81229690-0 బాల్ బేరింగ్		1		వెనుక
2	0-35200-0290	1-81211104-0 నేటివ్ అసెంబ్లీ		1		
3	0-35300-0110	1-81213087-0 రిట్రాక్ట్ అసెంబ్లీ		1		3-1 3-5 తో సహా
3-1	0-35926-0100	1-81229695-0 రిట్రాక్ట్		1		
3-2	1-33926-0790	1-81229349-0 రిట్రాక్ట్		1		
3-3	0-35926-0110	1-81229696-0 రిట్రాక్ట్		1		
3-4	0-35951-0080	1-81229630-0 వేయికింగ్		2		
3-5	0-09201-0760	1-81229631-0 బాల్ బేరింగ్		1		ముందు
3-6	0-0093-08102	1-81229632-0 బోల్ట్		4		లోపలి బోల్ట్
4	0-35411-0470	1-81222087-0 మల్టీ		1		
4-1	1-33421-0500	1-81223003-0 అభిమాని		1		
4-2	0-0280-22022	9-82216098-0 NUT		1		
4-3	1-0335-22002	1-81229672-0 నేవరంగ్ హాషర్		1		
4-4	1-0330-22012	1-81229673-0 నాదా హాషర్		1		
5	0-35120-0120	1-81212010-0 వేల్డ్ కాయల్ కో		1		
7	0-35700-0630	1-81214328-0 రిట్రాక్ట్ అసెంబ్లీ		1		7-1 నుండి 7-10 వరకు, 7-13 సహా
7-1	0-35710-0730	1-81229691-0 ఆర్ బ్రాకెట్ కో		1		
7-2	0-35780-0530	1-81229694-0 టెరమిన్ అసెంబ్లీ		1		7-10, 7-13 సహా
7-3	0-35730-0162	1-81219114-0 రిట్రాక్ట్ అసెంబ్లీ		1		
7-4	0-35901-0150	1-81229698-0 బోల్ట్		1		
7-5	0-35943-0100	1-81229635-0 ఇన్సులేట్ బుష్		1		
7-6	1-33943-0950	1-81229352-0 ఇన్సులేట్ బుష్		1		
7-7	1-33943-0450	1-81229001-0 ఇన్సులేట్ బుష్		2		
7-8	0-35784-0180	1-81229699-0 కనెక్ట్ బార్		1		
7-9	0-33902-0100	1-81229586-0 NUT		1		
7-10	0-35780-0520	1-81229697-0 టెరమిన్ అసెంబ్లీ		1		
7-11	0-35927-0050	1-81229703-0 హోల్డర్		1		
7-12	0-35761-0140	1-81229639-0 కవర్		1		
7-13	1-33953-0180	1-81229640-0 గమ్ బుష్		1		
7-14	1-0020-06552	1-81229641-0 నేటివ్		4		
7-15	1-37932-0120	1-81229700-0 క్లెంప్		1		
7-16	0-35301-0010	1-81229692-0 బేరింగ్ కవర్		1		
7-17	0-35951-0090	1-81229701-0 వేయికింగ్		1		
7-18	1-33931-0090	1-81229195-0 క్లెంప్		1		



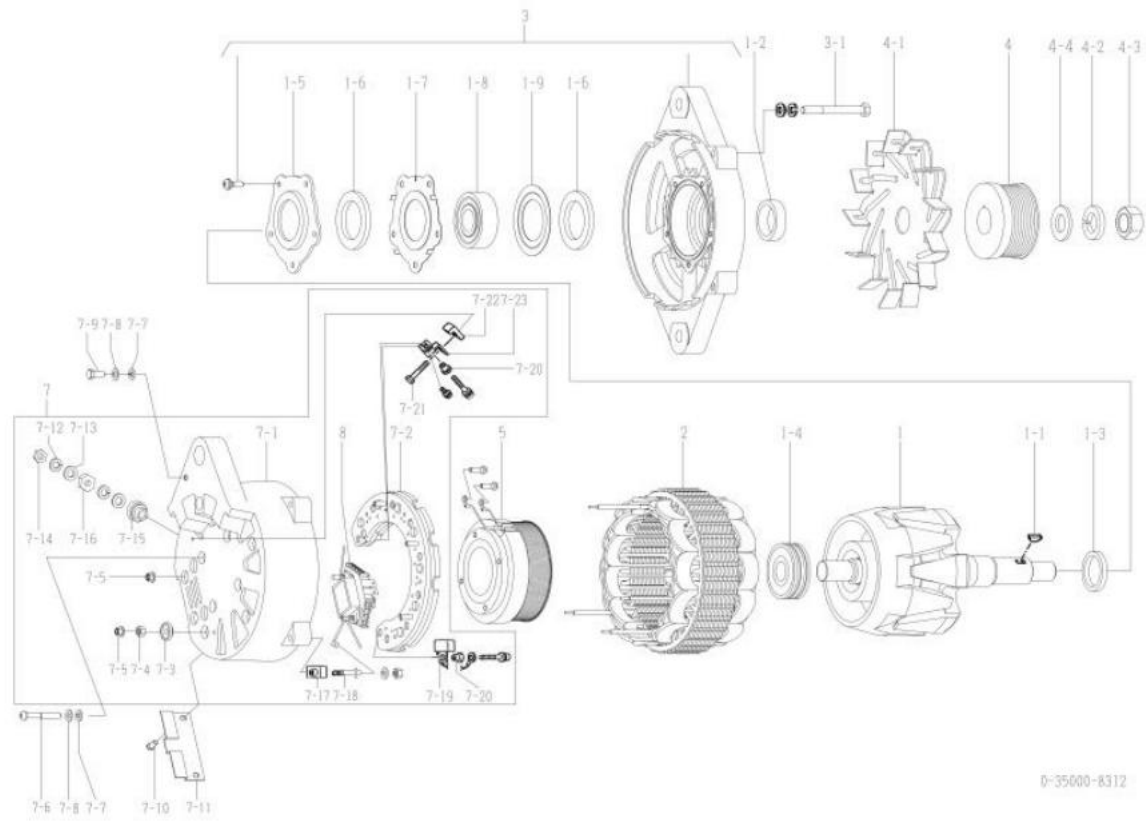
OEM కనెక్టర్	ఇసుబు	OEM పార్ట్స్ నంబర్	1-81200461-1
సామూహిక అమల్ పుట్	24, 90A	సరఫరా పదం	94.07
బరువు	19 కిలోలు	రెగ్యులేటర్	అంతర్నేత్రము
ఇంజిన్ మోడల్ 6HE1, ఇతరులు			
హానం	FR, FSR, FTR, ఇతరులు		
డ్రైవ్ రకం			
గమనీక	15 టెంట్ టెంట్ డబుల్ వేక్స్ సవ్యుడిశల్ భేరమణం మల్టీ 0-35000-8480 కి భేరమణం.		



నో	భాగం సంఖ్య	తయారీదారు భాగాలు లేదు	వివరణ	పరిమాణం	జాబితా ధర	గమనీక
1	0-35100-0231	1-81221092-1 రోటర్ అసెంబ్లీ		1		
1-1	1-0416-04160	9-82215867-0 ముడ్రఫ్ కీ		1		
1-2	1-33923-0890	1-81229626-0 కాలర్		1		
1-3	1-35923-0030	1-81229627-0 కాలర్		1		
1-4	0-09201-0770	1-81229628-0 బాల్ బేరింగ్		1		వీనుక
2	0-35200-0340	1-81211114-0 నేటింగ్ అసెంబ్లీ		1		
3	0-35300-0140	1-81213088-0 బెర్రాకట్ అసెంబ్లీ		1		3-1 3-5 తో సహా
3-1	1-33926-0660	1-81229190-0 రిటెనర్		1		
3-2	1-33926-0790	1-81229349-0 రిటెనర్		1		
3-3	0-35926-0080	1-81229629-0 రిటెనర్		1		
3-4	0-35951-0080	1-81229630-0 వేయింగ్		2		
3-5	0-09201-0760	1-81229631-0 బాల్ బేరింగ్		1		ముందు
3-6	0-0083-08802	1-81229661-0 బోల్ట్		4		తీరూ బోల్ట్
4	0-35411-0481	1-81222109-0 మల్టీ		1		
4-1	1-33421-0500	1-81223003-0 అభిమాని		1		
4-2	0-0280-22022	9-82216098-0 NUT		1		
4-3	1-0335-22002	1-81229672-0 నేటింగ్ పాషర్		1		
4-4	1-0330-22012	1-81229673-0 సూడా హాషర్		1		
5	0-35120-0150	1-81212014-0 వేల్డ్ కాయిల్ కో		1		
7	0-35700-0670	1-81214331-0 బెర్రాకట్ అసెంబ్లీ		1		7-1 7-10, 7-14, 8 సహా
7-1	0-35710-0770	1-81214332-0 ఆర్. బెర్రాకట్ కో		1		
7-2	0-35730-0162	1-81219114-0 రెగ్యులేటర్ అసెంబ్లీ		1		
7-3	0-35780-0630	1-81229705-0 టెంట్ నేటింగ్ అసెంబ్లీ		1		
7-4	0-09170-1860	8-94338867-0 కండ్లెన్సర్		1		
7-5	0-35901-0150	1-81229698-0 బోల్ట్		1		
7-6	0-35943-0100	1-81229635-0 ఇన్సులేట్ బుష్		1		
7-7	1-33943-0950	1-81229352-0 ఇన్సులేట్ బుష్		1		
7-8	1-33943-0450	1-81229001-0 ఇన్సులేట్ బుష్		2		
7-9	0-35784-0180	1-81229699-0 కనెక్ట్ బార్		1		
7-10	0-33902-0100	1-81229586-0 NUT		1		
7-11	0-35927-0010	1-81217053-0 హోల్డర్		1		
7-12	0-35761-0190	1-81229714-0 కవర్		1		
7-13	1-0020-06452	1-81229664-0 నేటింగ్		4		
7-14	0-35923-0120	1-81229681-0 కాలర్		2		
7-15	1-33931-0021	1-81229122-0 కేటివ్		1		
8	0-35719-0160	1-81260012-0 రెగ్యులేటర్ అసెంబ్లీ		1		7-3 తో సహా
9	0-35931-0020	1-81229516-0 కేటివ్		1		

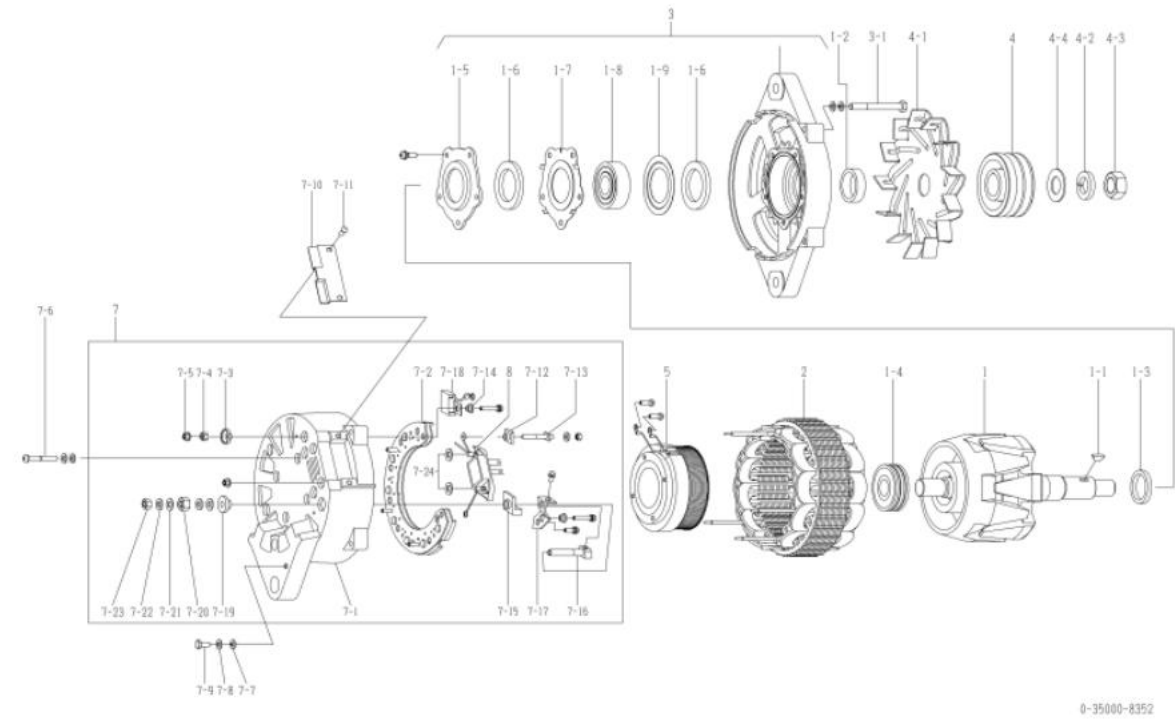
OEM కనీసము	కోమాట్సు	OEM హార్టన్ నంబర్	600-861-9111
సామూహిక అమల్ముట్	24, 90A	సరఫరా పదం	15.03
బరువు	19 కిలోలు	రెగ్యులేటర్	అంతర్నేత్రము
ఇంజిన్ మోడల్ 60102			
హానం	WA100, WA200-3, ఇతరులు		
డిజైన్ రికార్డ్ 8310 8311	బాల్ బేరింగ్ (ముందు) మార్చబడింది 8311 8312 బాల్ బేరింగ్ (ముందు) మార్చబడింది		
గమనక	క టైప్ వ టైప్ 8 వీకస్ సవ్యుడిశల్ భేరమణం		

నో	భాగాల సంఖ్య	తయారీదారు భాగాలు లేమ	వివరణ	పరిమాణం	జాబితా ధర	గమనక
1	0-35100-0231		రోటర్ అసెంబ్లీ	1		
1-1	1-0416-04160		ముడ్రఫ్ కి	1		
1-2	1-33923-0890		కాలర్	1		
1-3	1-33923-0030		కాలర్	1		
1-4	0-09201-0770		బాల్ బేరింగ్	1		వెనుక
1-5	0-35926-0080		శిక్షక	1		
1-6	0-35951-0080		వ్యూకంగ్	2		
1-7	1-33926-0660		శిక్షక	1		
1-8	0-09201-1570		బాల్ బేరింగ్	1		ముందు
1-9	1-33926-0790		శిక్షక	1		
2	0-35200-0320		నెట్టర్ అసెంబ్లీ	1		
3	0-35300-0172		బ్రాకెట్ అసెంబ్లీ	1		1-5 నుండి 1-9 వరకు
3-1	0-0083-08802		బోల్ట్	4		ట్రూ బోల్ట్
4	0-35411-0651		ముల్టీ	1		
4-1	1-33421-0500		అకాసి	1		
4-2	1-0335-22002		నెట్టర్ హాషర్	1		
4-3	0-0280-22022		నట్	1		
4-4	1-0330-22012		సూడా హాషర్	1		
5	0-35120-0250		వీల్డ్ కాయిల్ కో	1		
7	0-35700-0721		ఆర్. బ్రాకెట్ అసెంబ్లీ	1		INC. 7-1 7-5, 7-12 7-23, 8
7-1	0-35710-0830		వెనుక బ్రాకెట్ టె	1		
7-2	0-35730-0162		శిక్షక అసెంబ్లీ	1		
7-3	0-35943-0211		ఇన్సులేట్ బుష్	1		
7-4	0-33902-0090		నట్	1		
7-5	0-33902-0080		నట్	6		
7-6	1-0020-06452		నెక్టూ	4		
7-7	1-0330-06012		సూడా హాషర్	5		
7-8	1-0335-06002		నెట్టర్ హాషర్	5		
7-9	0-0080-06142		బోల్ట్	1		
7-10	0-0055-05122		నెక్టూ	2		
7-11	0-35761-0190		కవర్	1		
7-12	1-0335-08002		నెట్టర్ హాషర్	2		
7-13	1-0331-08020		సూడా హాషర్	2		
7-14	0-0291-08010		నట్	1		
7-15	0-35943-0100		ఇన్సులేట్ బుష్	1		
7-16	0-33902-0100		నట్	1		
7-17	1-33943-0870		ఇన్సులేట్ బుష్	1		
7-18	0-33901-0630		బోల్ట్	1		
7-19	0-09170-1860		కండ్లెస్సర్	1		
7-20	1-33943-0450		ఇన్సులేట్ బుష్	2		
7-21	0-35901-0150		బోల్ట్	1		
7-22	1-33943-0950		ఇన్సులేట్ బుష్	1		
7-23	0-35784-0180		కనెక్ట్ బార్	1		
8	0-35719-0181		రెగ్యులేటర్ అసెంబ్లీ	1		



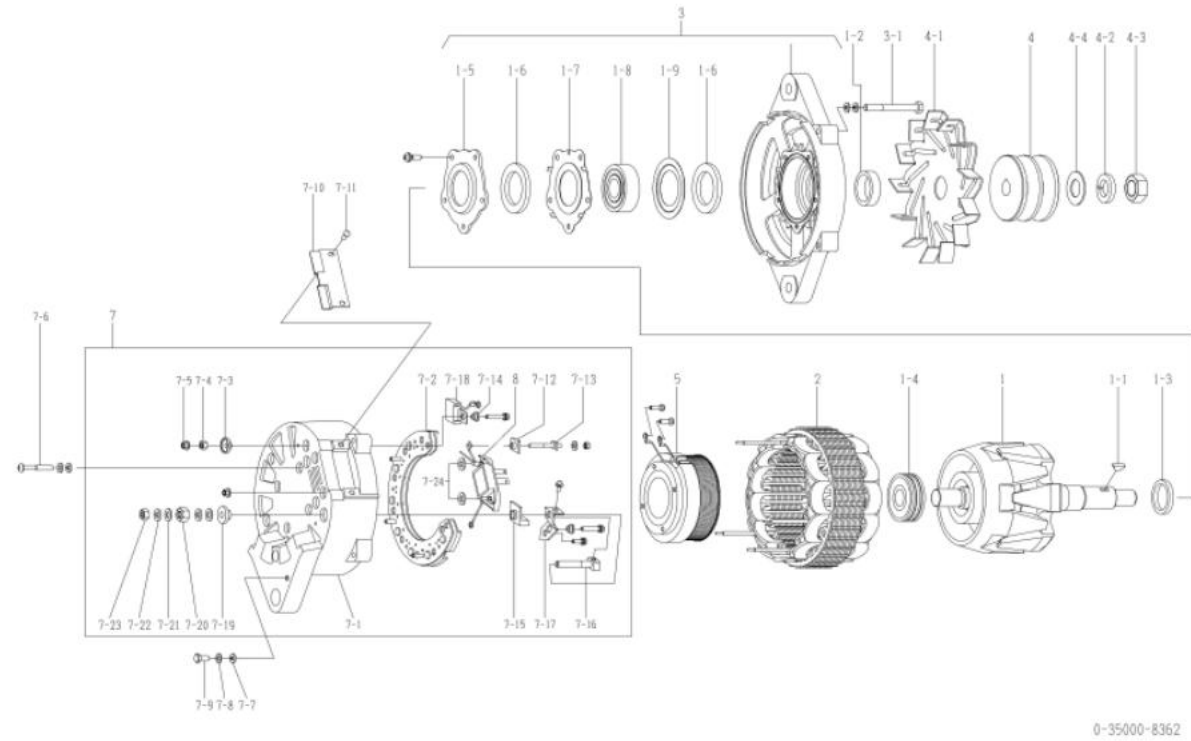
0-35000-8312

OEM కనీసము	కోమాట్సు	OEM హార్టన్ నంబర్	600-825-9111
సామూహిక అమల్లు	24, 90A	సరఫరా పదం	15.03
బరువు	19 కిలోలు	రేగ్యులేటర్	అంతర్నిర్మిత
ఇంజిన్ మోడల్ 60140-3, ఇతరులు			
హాసం	600-6, ఇతరులు		
డ్రైన్ కార్డ 8350 8351		బాల్ బేరింగ్ (ముందు) మార్చబడింది బాల్ బేరింగ్ (ముందు) మార్చబడింది	8351 8352
గమనిక	10 టైప్ బెల్ట్ డబుల్ వేక్స్ అపసవ్య దిశలో భ్రమణం సులలే 0-35000-8502 కి భిన్నమైనది.		



నో	భాగాల సంఖ్య	తయారీదారు భాగాలు లేదు	వేవరణ	వనం	జాబితా ధర	గమనిక
1	0-35100-0231		రోటర్ అసెంబ్లీ	1		
1-1	1-0416-04160		ముడ్రఫ్ కి	1		
1-2	1-33923-0890		కాలర్	1		
1-3	1-33923-0030		కాలర్	1		
1-4	0-09201-0770		బాల్ బేరింగ్	1		వెనుక
1-5	0-35926-0080		శిల్లన	1		
1-6	0-35951-0080		వ్యూకింగ్	2		
1-7	1-33926-0660		శిల్లన	1		
1-8	0-09201-1570		బాల్ బేరింగ్	1		ముందు
1-9	1-33926-0790		శిల్లన	1		
2	0-35200-0320		నెట్టర్ అసెంబ్లీ	1		
3	0-35300-0202		బ్రాకెట్ అసెంబ్లీ	1		1-5 నుండి 1-9 వరకు
3-1	0-0083-08802		బోల్ట్	4		తీరూ బోల్ట్
4	0-35411-0681		సులలే	1		
4-1	0-35421-0180		అక్షి	1		
4-2	1-0335-22002		నెట్టర్ హాషర్	1		
4-3	0-0280-22022		నట్	1		
4-4	1-0330-22012		హాషర్	1		
5	0-35120-0250		వేల్డ్ కాయిల్ కో	1		
7	0-35700-0761		ఆర్. బ్రాకెట్ అసెంబ్లీ	1		INC. 7-1 7-5, 7-12 7-24, 8
7-1	0-35710-0890		వెనుక బ్రాకెట్	1		
7-2	0-35730-0162		శిల్లన అసెంబ్లీ	1		
7-3	0-35943-0211		ఇన్సులేట్ బుష్	1		
7-4	0-33902-0090		నట్	1		
7-5	0-33902-0080		నట్	6		
7-6	1-0020-06452		నెట్టర్	4		
7-7	1-0330-06012		నూదా హాషర్	5		
7-8	1-0335-06002		నెట్టర్ హాషర్	5		
7-9	0-0080-06142		బోల్ట్	1		
7-10	0-35761-0190		కవర్	1		
7-11	0-0055-05122		నెట్టర్	2		
7-12	1-33943-0870		ఇన్సులేట్ బుష్	1		
7-13	0-33901-0630		బోల్ట్	1		
7-14	1-33943-0450		ఇన్సులేట్ బుష్	2		
7-15	0-09103-0451		ఇన్సులేట్ బుష్	1		
7-16	0-09001-5280		బోల్ట్	1		
7-17	0-35784-0220		కనికెట్ బార్	1		
7-18	0-09170-1860		కండ్లెసర్	1		
7-19	0-35943-0100		ఇన్సులేట్ బుష్	1		
7-20	0-33902-0100		నట్	1		
7-21	1-0331-08020		నూదా హాషర్	2		
7-22	1-0335-08002		నెట్టర్ హాషర్	2		
7-23	0-0291-08010		నట్	1		
7-24	0-35923-0120		కాలర్	2		
8	0-35719-0181		రేగ్యులేటర్ అసెంబ్లీ	1		

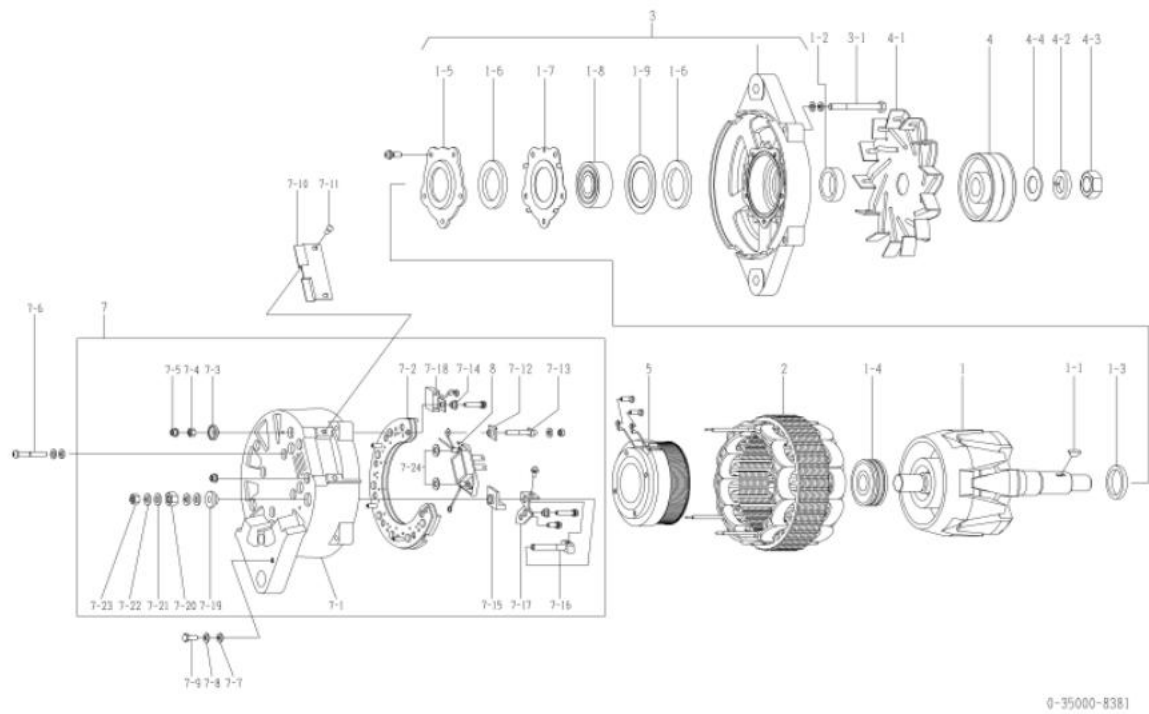
OEM కనీసము	కోమాట్సు	OEM పార్ట్స్ నంబర్	600-825-9151
నామమాత్రము అమల్ముట్	24, 90A	సరఫరా పదం	15.03
బరువు	19 కిలోలు	రెగ్యులేటర్	అంతర్నిర్మిత
ఇంజిన్ మోడల్ :60125-1, ఇతరులు			
హాసం	పరిశీలన, ఇతరులు		
డెజైన్ రికార్డ్ 8360 8361	బాల్ బేరింగ్ (ముందు) మార్చబడింది 8361 8362 బాల్ బేరింగ్ (ముందు) మార్చబడింది		
గమనిక	22 ట్రెప్, బెల్ట్ డబుల్ వేక్స్ సవ్యదిశలో భేరముణం 0-35000-8000 యాక్సెసరీస్ సమూహం ముల్తీ 0-35000-8402, 8432, 8492, 8572, 8612, 8642 ల కనీసం భేన్సవైసడి.		



నో	భాగాల సంఖ్య	తయారీదారు భాగాలు లేదు	వేవరణ	వనంబం	జాబితా ధర	గమనిక
1	0-35100-0311		రోటర్ అసెంబ్లీ	1		
1-1	1-0416-04160		ముడ్రఫ్ కి	1		
1-2	1-33923-0890		కాలర్	1		
1-3	1-35923-0030		కాలర్	1		
1-4	0-09201-0770		బాల్ బేరింగ్	1		వెనుక
1-5	0-35926-0080		శ్లైసర్	1		
1-6	0-35951-0080		వ్యూకింగ్	2		
1-7	1-33926-0660		శ్లైసర్	1		
1-8	0-09201-1570		బాల్ బేరింగ్	1		ముందు
1-9	1-33926-0790		శ్లైసర్	1		
2	0-35200-0320		నెట్టర్ అసెంబ్లీ	1		
3	0-35300-0202		బ్రాకెట్ అసెంబ్లీ	1		1-5 నుండి 1-9 వరకు
3-1	0-0083-08802		బోల్ట్	4		తీరూ బోల్ట్
4	0-35411-0670		ముల్తీ	1		
4-1	0-35421-0190		అక్షయానీ	1		
4-2	1-0335-20002		నెట్టర్ గ్ హాషర్	1		
4-3	0-0290-20022		నట్	1		
4-4	1-35921-0010		హాషర్	1		
5	0-35120-0250		వేల్డ్ క్ యెల్ క్	1		
7	0-35700-0761		ఆర్. బ్రాకెట్ అసెంబ్లీ	1		INC. 7-1 7-5, 7-12 7-24, 8
7-1	0-35710-0890		వెనుక బ్రాకెట్ ం	1		
7-2	0-35730-0162		శ్లైసర్ అసెంబ్లీ	1		
7-3	0-35943-0211		ఇన్సులేట్ బుష్	1		
7-4	0-33902-0090		నట్	1		
7-5	0-33902-0080		నట్	6		
7-6	1-0020-06452		నెక్టూ	4		
7-7	1-0330-06012		నూదా హాషర్	5		
7-8	1-0335-06002		నెట్టర్ గ్ హాషర్	5		
7-9	0-0080-06142		బోల్ట్	1		
7-10	0-35761-0190		కవర్	1		
7-11	0-0055-05122		నెక్టూ	2		
7-12	1-33943-0870		ఇన్సులేట్ బుష్	1		
7-13	0-33901-0630		బోల్ట్	1		
7-14	1-33943-0450		ఇన్సులేట్ బుష్	2		
7-15	0-09103-0451		ఇన్సులేట్ బుష్	1		
7-16	0-09001-5280		బోల్ట్	1		
7-17	0-35784-0220		కనికెట్ బార్	1		
7-18	0-09170-1860		కండ్లెసర్	1		
7-19	0-35943-0100		ఇన్సులేట్ బుష్	1		
7-20	0-33902-0100		నట్	1		
7-21	1-0331-08020		నూదా హాషర్	2		
7-22	1-0335-08002		నెట్టర్ గ్ హాషర్	2		
7-23	0-0291-08010		నట్	1		
7-24	0-35923-0120		కాలర్	2		
8	0-35719-0181		రెగ్యులేటర్ అసెంబ్లీ	1		

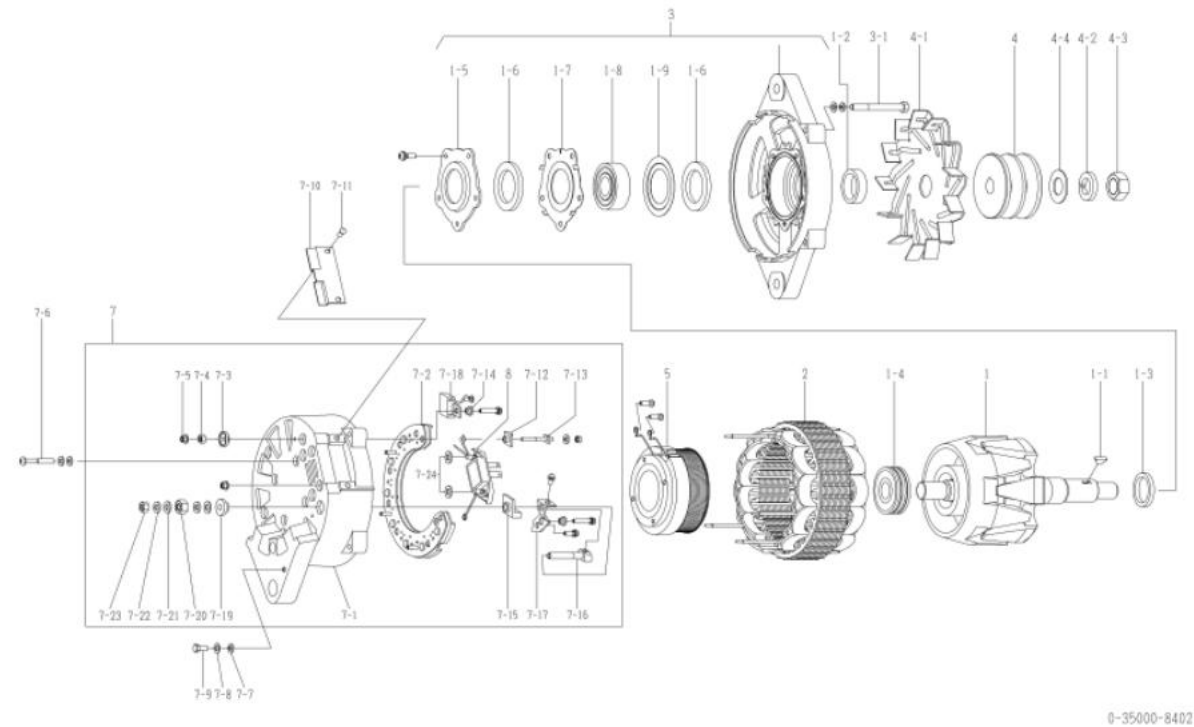
OEM కనీసము	కోమాట్సు	OEM హార్టెన్ సంబర్	600-825-9231
నామమాత్రం అమల్ముట్	24, 90A	సరఫరా పదం	11.07
బరుము	19 కిలోలు	రేగ్యులేటర్	అంతర్నేటింగ్
ఇంజిన్ మోడల్ SA12V140-1U			
హాహాసం	HD785-5		
డబ్లెన్ కార్డ 8380 8381	బాల్ బేరింగ్ (ముందు) మార్పబడింది		
గమనీక	19 టైప్ బెల్ట్ సింగిల్ వీక్ పటి నీరోధకత సవ్యుడిశలో భేరమణం 0-35000-8030 యొక్క సమీకృత నమూనా		

నో	భాగాల సంఖ్య	తయారీదారు భాగాలు లేము	వీవరణ	పరిమాణం	జాబితా ధర	గమనీక
1	0-35100-0311		రోటర్ అసెంబ్లీ	1		
1-1	1-0416-04160		ముడ్రఫ్ కి	1		
1-2	1-33923-0890		కాలర్	1		
1-3	1-35923-0030		కాలర్	1		
1-4	0-09201-1030		బాల్ బేరింగ్	1		వెనుక
1-5	0-35926-0080		శిక్షక	1		
1-6	0-35951-0080		వ్యూకంగ్	2		
1-7	1-33926-0660		శిక్షక	1		
1-8	0-09201-1410		బాల్ బేరింగ్	1		ముందు
1-9	1-33926-0790		శిక్షక	1		
2	0-35200-0320		నెట్టర్ అసెంబ్లీ	1		
3	0-35300-0241		బెల్ట్ అసెంబ్లీ	1		1-5 నుండి 1-9 వరకు
3-1	0-0083-08802		బోల్ట్	4		టోరా బోల్ట్
4	0-35411-0710		ముల్టీ	1		
4-1	1-33421-0500		అకాసి	1		
4-2	1-0335-20002		నెట్టర్ హాషర్	1		
4-3	0-0290-20022		నట్	1		
4-4	1-35921-0010		హాషర్	1		
5	0-35120-0250		వీల్డ్ కాయెల్ కో	1		
7	0-35700-0811		ఆర్. బెర్రాకెట్ అసెంబ్లీ	1		INC. 7-1 7-5, 7-12 7-24, 8
7-1	0-35710-0990		వెనుక బెర్రాకెట్ యొక్క	1		
7-2	0-35730-0162		శిక్షక అసెంబ్లీ	1		
7-3	0-35943-0211		ఇన్సులేట్ బుష్	1		
7-4	0-33902-0090		నట్	1		
7-5	0-33902-0080		నట్	6		
7-6	1-0020-06452		నెట్టర్	4		
7-7	1-0330-06012		నూదా హాషర్	5		
7-8	1-0335-06002		నెట్టర్ హాషర్	5		
7-9	0-0080-06142		బోల్ట్	1		
7-10	0-35761-0190		కవర్	1		
7-11	0-0055-05122		నెట్టర్	2		
7-12	1-33943-0870		ఇన్సులేట్ బుష్	1		
7-13	0-33901-0630		బోల్ట్	1		
7-14	1-33943-0450		ఇన్సులేట్ బుష్	2		
7-15	0-09103-0451		ఇన్సులేట్ బుష్	1		
7-16	0-09001-5280		బోల్ట్	1		
7-17	0-35784-0220		కనికెట్ బార్	1		
7-18	0-09170-1860		కండ్రిన్సర్	1		
7-19	0-35943-0100		ఇన్సులేట్ బుష్	1		
7-20	0-33902-0100		నట్	1		
7-21	1-0331-08020		నూదా హాషర్	2		
7-22	1-0335-08002		నెట్టర్ హాషర్	2		
7-23	0-0291-08010		నట్	1		
7-24	0-35923-0120		కాలర్	2		
8	0-35719-0181		రేగ్యులేటర్ అసెంబ్లీ	1		



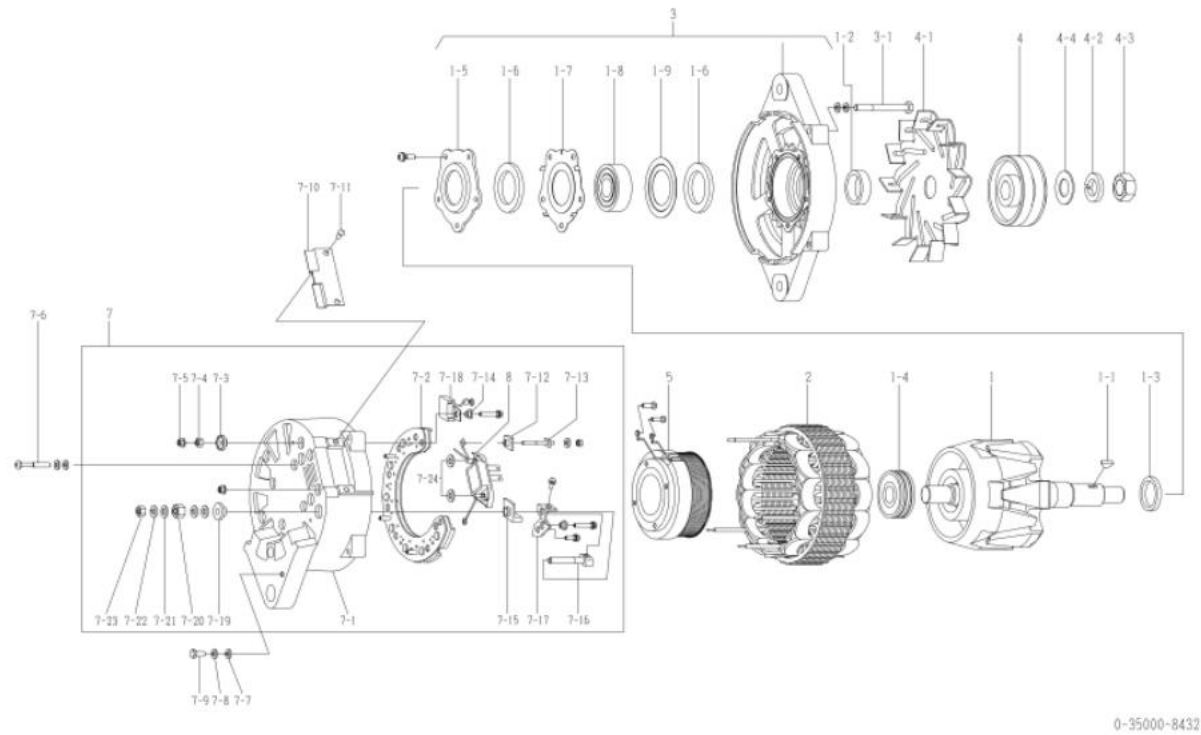
0-35000-8381

OEM కనెక్టర్	కోమాట్సు	OEM హార్టెన్ నంబర్	600-825-9721
సామూహిక అమల్ పుట్	24, 90A	సరఫరా పదం	15.03
బరువు	19 కిలోలు	రెగ్యులేటర్	అంతర్నేత్రము
ఇంజిన్ మోడల్ SA6D170-3, ఇతరులు			
హాసం	PC1250-7, ఇతరులు		
డిజైన్ రికార్డ్ 8400 8401		బాల్ బేరింగ్ (ముందు) మార్చబడింది బాల్ బేరింగ్ (ముందు) మార్చబడింది	
గమనిక	17 ట్రవ్ బెల్ట్ డ్రైవ్ వీక్స్ సవ్యదిశలో భేదము 0-35000-8040 యాక్సెసరీల సమాహారం ముల్తీ 0-35000-8362, 8432, 8572, 8612, 8642 ల కనీసం భేదము ఉంది.		



నో	భాగాల సంఖ్య	తయారీదారు భాగాలు లేమ	వేవరణ	వనం	జాబితా ధర	గమనిక
1	0-35100-0311		రోటర్ అసెంబ్లీ	1		
1-1	1-0416-04160		ముడ్రఫ్ కి	1		
1-2	1-33923-0890		కాలర్	1		
1-3	1-35923-0030		కాలర్	1		
1-4	0-09201-0770		బాల్ బేరింగ్	1		వెనుక
1-5	0-35926-0080		శ్రుంగ	1		
1-6	0-35951-0080		వయాకింగ్	2		
1-7	1-33926-0660		శ్రుంగ	1		
1-8	0-09201-1570		బాల్ బేరింగ్	1		ముందు
1-9	1-33926-0790		శ్రుంగ	1		
2	0-35200-0320		నెట్టర్ అసెంబ్లీ	1		
3	0-35300-0202		బ్రాకెట్ అసెంబ్లీ	1		1-5 నుండి 1-9 వరకు
3-1	0-0083-08802		బోల్ట్	4		తీరూ బోల్ట్
4	0-35411-0720		ముల్తీ	1		
4-1	0-35421-0190		అవమానీ	1		
4-2	1-0335-20002		నెట్టర్ హాషర్	1		
4-3	0-0290-20022		నట్	1		
4-4	1-35921-0010		హాషర్	1		
5	0-35120-0250		వేల్డ్ కాయిల్ కో	1		
7	0-35700-0761		ఆర్.బ్రాకెట్ అసెంబ్లీ	1		INC. 7-1 7-5, 7-12 7-24 ,8
7-1	0-35710-0890		వెనుక బ్రాకెట్	1		
7-2	0-35730-0162		శ్రుంగ	1		
7-3	0-35943-0211		ఇన్సులేట్ బుష్	1		
7-4	0-33902-0090		నట్	1		
7-5	0-33902-0080		నట్	6		
7-6	1-0020-06452		నెట్టర్	4		
7-7	1-0330-06012		సూదా హాషర్	5		
7-8	1-0335-06002		నెట్టర్ హాషర్	5		
7-9	0-0080-06142		బోల్ట్	1		
7-10	0-35761-0190		కవర్	1		
7-11	0-0055-05122		నెట్టర్	2		
7-12	1-33943-0870		ఇన్సులేట్ బుష్	1		
7-13	0-33901-0630		బోల్ట్	1		
7-14	1-33943-0450		ఇన్సులేట్ బుష్	2		
7-15	0-09103-0451		ఇన్సులేట్ బుష్	1		
7-16	0-09001-5280		బోల్ట్	1		
7-17	0-35784-0220		కనెక్ట్ బార్	1		
7-18	0-09170-1860		కండ్లెస్సర్	1		
7-19	0-35943-0100		ఇన్సులేట్ బుష్	1		
7-20	0-33902-0100		నట్	1		
7-21	1-0331-08020		సూదా హాషర్	2		
7-22	1-0335-08002		నెట్టర్ హాషర్	2		
7-23	0-0291-08010		నట్	1		
7-24	0-35923-0120		కాలర్	2		
8	0-35719-0181		రెగ్యులేటర్ అసెంబ్లీ	1		

OEM కనెక్టర్	కోమాట్సు	OEM పార్ట్స్ నంబర్	600-825-9131
సామూహిక అమల్ పుట్	24, 90A	సరఫరా పదం	15.03
బరువు	19 కిలోలు	రెగ్యులేటర్	అంతర్-నెట్
ఇంజన్ మోడల్ SA6D170E-2			
హాసం	K1100-6		
డిజైన్ రికార్డ్ 8430 8431		f. బ్రాకెట్ మార్చబడింది	
	8431 8432	f. బ్రాకెట్ మార్చబడింది	
గమనిక	19 ట్రవ్ బెల్ట్ సింగిల్ వీక్ సవ్యదిశలో భ్రమణం 0-35000-8320 యొక్క సవ్యత నమూనా పుల్లీ 0-35000-8362, 8402, 8572, 8612, 8642 ల కనీసం భేదనవ్వాలి.		

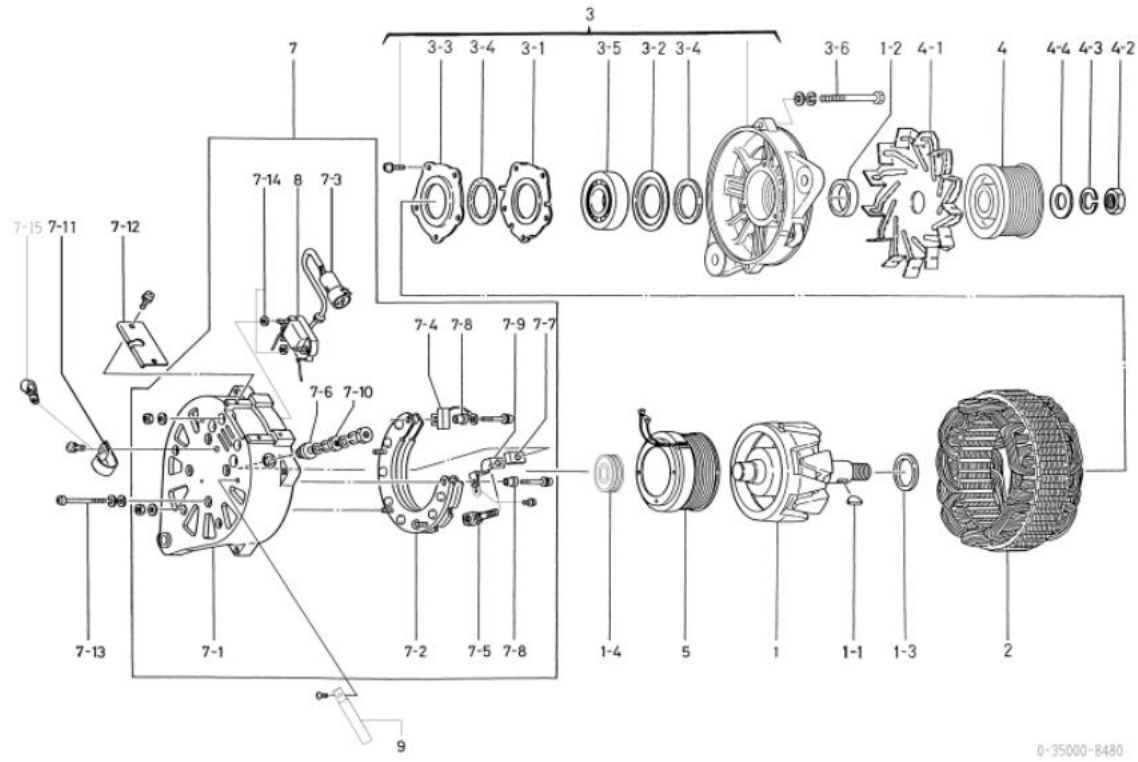


0-35000-8432

నో	భాగాల సంఖ్య	తయారీదారు భాగాలు లేమ	వీవరణ	పరిమాణం	జాబితా ధర	గమనిక
1	0-35100-0310		రోటర్ అసెంబ్లీ	1		
1-1	1-0416-04160		ముడ్రఫ్ కి	1		
1-2	1-33923-0890		కాలర్	1		
1-3	1-35923-0030		కాలర్	1		
1-4	0-09201-0770		బాల్ బేరింగ్	1		వెనుక
1-5	0-35926-0080		శిల్పక	1		
1-6	0-35951-0080		వ్యూకింగ్	2		
1-7	1-33926-0660		శిల్పక	1		
1-8	0-09201-1570		బాల్ బేరింగ్	1		ముందు
1-9	1-33926-0790		శిల్పక	1		
2	0-35200-0320		నెట్టర్ అసెంబ్లీ	1		
3	0-35300-0202		f. బ్రాకెట్ అసెంబ్లీ	1		1-5 నుండి 1-9 వరకు
3-1	0-0083-08802		బోల్ట్	4		తీరూ బోల్ట్
4	0-35411-0740		పుల్లీ	1		
4-1	0-35421-0190		అలూమి	1		
4-2	1-0335-20002		నెట్టింగ్ హాషర్	1		
4-3	0-0290-20022		నట్	1		
4-4	1-35921-0010		హాషర్	1		
5	0-35120-0250		వేల్డ్ కాయిల్ కో	1		
7	0-35700-0761		ఆర్. బ్రాకెట్ అసెంబ్లీ	1		INC. 7-1 7-5, 7-12 7-24, 8
7-1	0-35710-0890		వెనుక బ్రాకెట్	1		
7-2	0-35730-0162		శిల్పక అసెంబ్లీ	1		
7-3	0-35943-0211		ఇన్సులేట్ బుష్	1		
7-4	0-33902-0090		నట్	1		
7-5	0-33902-0080		నట్	6		
7-6	1-0020-06452		నెక్టూ	4		
7-7	1-0330-06012		సూదా హాషర్	5		
7-8	1-0335-06002		నెట్టింగ్ హాషర్	5		
7-9	0-0080-06142		బోల్ట్	1		
7-10	0-35761-0190		కవర్	1		
7-11	0-0055-05122		నెక్టూ	2		
7-12	1-33943-0870		ఇన్సులేట్ బుష్	1		
7-13	0-33901-0630		బోల్ట్	1		
7-14	1-33943-0450		ఇన్సులేట్ బుష్	2		
7-15	0-09103-0451		ఇన్సులేట్ బుష్	1		
7-16	0-09001-5280		బోల్ట్	1		
7-17	0-35784-0220		కనెక్ట్ బార్	1		
7-18	0-09170-1860		కండ్లెస్సర్	1		
7-19	0-35943-0100		ఇన్సులేట్ బుష్	1		
7-20	0-33902-0100		నట్	1		
7-21	1-0331-08020		సూదా హాషర్	2		
7-22	1-0335-08002		నెట్టింగ్ హాషర్	2		
7-23	0-0291-08010		నట్	1		
7-24	0-35923-0120		కాలర్	2		
8	0-35719-0181		రెగ్యులేటర్ అసెంబ్లీ	1		

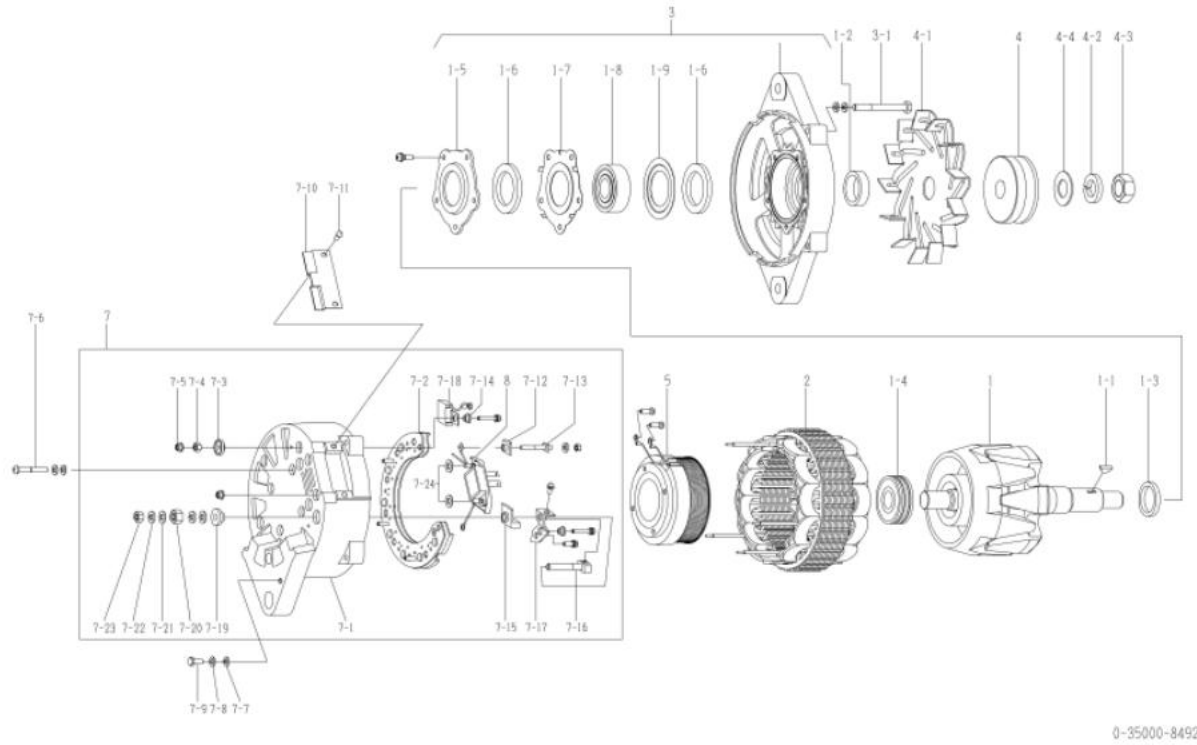
OEM కనీసము	ఇసుబు	OEM పార్ట్స్ నంబర్	8-94390728-1
నామమాత్రము అమల్పట్	24, 90A	సరఫరా పదం	97.09
బరువు	19 కిలోలు	రెగ్యులేటర్	అంతర్నిక
ఇంజిన్ మోడల్ 6H, ఇతరులు			
హాసం	FR, FSR, FTR, ఇతరులు		
డిజైన్ రికార్డ్			
గమనిక	క్లెయిమ్ వే టెంట్ 8 వీకస్ సవ్యుదేశలో భేరమణం పుల్లే 0-35000-8300 కి భేన్సంగా ఉంటుంది.		

నో	భాగాల సంఖ్య	తయారీదారు భాగాలు లేము	వేవరణ	వనం	జాబితా ధర	గమనిక
1	0-35100-0231	1-81221092-1 రోటర్ అసెంబ్లీ		1		
1-1	1-0416-04160	9-82215867-0 ముడ్రఫ్ కి		1		
1-2	1-33923-0890	1-81229626-0 కాలర్		1		
1-3	1-35923-0030	1-81229627-0 కాలర్		1		
1-4	0-09201-0770	1-81229628-0 పాల్ బేరీంగ్		1		వెనుక
2	0-35200-0340	1-81211114-0 నేటిటర్ అసెంబ్లీ		1		
3	0-35300-0140	1-81213088-0 బెర్రాకట్ అసెంబ్లీ		1		3-1 3-5 తో సహా
3-1	1-33926-0660	1-81229190-0 రిలైసర్		1		
3-2	1-33926-0790	1-81229349-0 రిలైసర్		1		
3-3	0-35926-0080	1-81229629-0 రిలైసర్		1		
3-4	0-35951-0080	1-81229630-0 వేయూకింగ్		2		
3-5	0-09201-0760	1-81229631-0 పాల్ బేరీంగ్		1		ముందు
3-6	0-0083-08802	1-81229661-0 పోల్ట్		4		తీరూ పోల్ట్
4	0-35411-0830	1-81222114-0 ముల్లీ		1		
4-1	1-33421-0500	1-81223003-0 అభిమానీ		1		
4-2	0-0280-22022	9-82216098-0 NUT		1		
4-3	1-0335-22002	1-81229672-0 నేవరేంగ్ పాషర్		1		
4-4	1-0330-22012	1-81229673-0 నూదా వాషర్		1		
5	0-35120-0150	1-81212014-0 వేల్డ్ కాయెల్ కో		1		
7	0-35700-0670	1-81214331-0 బెర్రాకట్ అసెంబ్లీ		1		7-1 7-10, 7-14, 8 సహా
7-1	0-35710-0770	1-81214332-0 వెనుక బెర్రాకట్ యొ		1		
7-2	0-35730-0162	1-81219114-0 రెగ్యులేటర్ అసెంబ్లీ		1		
7-3	0-35780-0630	1-81229705-0 టెర్రెషిన్లీ అసెంబ్లీ		1		
7-4	0-09170-1860	8-94338867-0 కండ్లినేసర్		1		
7-5	0-35901-0150	1-81229698-0 పోల్ట్		1		
7-6	0-35943-0100	1-81229635-0 ఇన్సులేట్ బుష్		1		
7-7	1-33943-0950	1-81229352-0 ఇన్సులేట్ బుష్		1		
7-8	1-33943-0450	1-81229001-0 ఇన్సులేట్ బుష్		2		
7-9	0-35784-0180	1-81229699-0 కనెక్ట్ బార్		1		
7-10	0-33902-0100	1-81229586-0 NUT		1		
7-11	0-35927-0010	1-81217053-0 ప్లూట్డర్		1		
7-12	0-35761-0190	1-81229714-0 కవర్		1		
7-13	1-0020-06452	1-81229664-0 నేకేరూ		4		
7-14	0-35923-0120	1-81229681-0 కాలర్		2		
7-15	1-33931-0021	1-81229122-0 క్లెయిమ్		1		
8	0-35719-0160	1-81260012-0 రెగ్యులేటర్ అసెంబ్లీ		1		7-3 తో సహా
9	0-35931-0020	1-81229516-0 క్లెయిమ్		1		



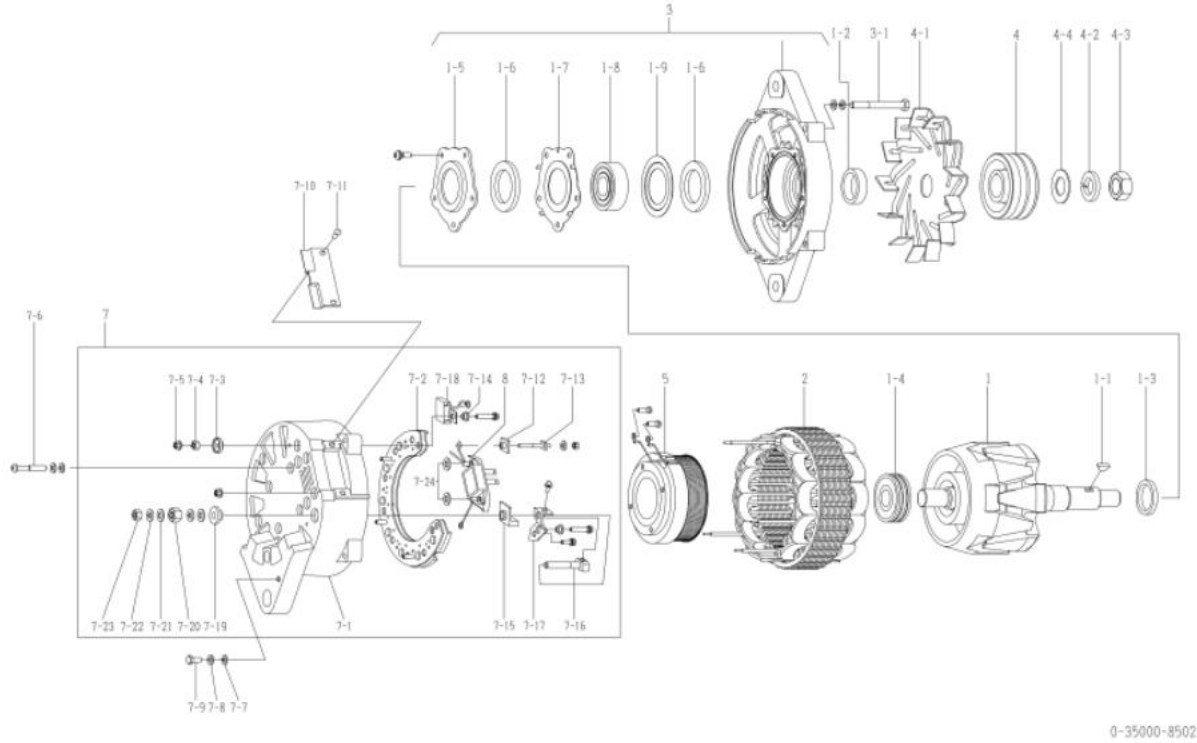
0-35000-8480

OEM కనెక్టర్	కోమాట్సు	OEM హార్టన్ నంబర్	600-825-9331
నామమాత్రం అమల్ పుట్	24, 90A	సరఫరా పదం	15.03
బరుసు	19 కిలోలు	రెగ్యులేటర్	అంతర్నేత్రమిత
ఇంజిన్ మోడల్ 5M60170E-20, ఇతరులు			
హాసం	PC1100-6, ఇతరులు		
డిజైన్ రికార్డ్ 8490 8491	8491 8492	బాల్ బేరింగ్ (ముందు) మార్చబడింది బాల్ బేరింగ్ (ముందు) మార్చబడింది	
గమనిక	19 టైప్ V బెల్ట్ నెంగిల్ వేక్ (కవించి) సవ్యుదేశాల్ ధరముఖం మూలం 0-35000-8362, 8402, 8432, 8572, 8612, 8642 ల కనీసా భేదనవ్వనడి.		



నో	భాగాల సంఖ్య	తయారీదారు భాగాలు లేమ	వేవరణ	వనం	జాబితా ధర	గమనిక
1	0-35100-0311		రోటర్ అసెంబ్లీ	1		
1-1	1-0416-04160		ముడ్రఫ్ కి	1		
1-2	1-33923-0890		కాలర్	1		
1-3	1-35923-0030		కాలర్	1		
1-4	0-09201-0770		బాల్ బేరింగ్	1		వెనుక
1-5	0-35926-0080		శ్రుంగ	1		
1-6	0-35951-0080		వయోకింగ్	2		
1-7	1-33926-0660		శ్రుంగ	1		
1-8	0-09201-1570		బాల్ బేరింగ్	1		ముందు
1-9	1-33926-0790		శ్రుంగ	1		
2	0-35200-0320		నెట్టర్ అసెంబ్లీ	1		
3	0-35300-0202		బ్రాకెట్ అసెంబ్లీ	1		1-5 నుండి 1-9 వరకు
3-1	0-0083-08802		బోల్ట్	4		లోటా బోల్ట్
4	0-35411-0851		మూలం	1		
4-1	0-35421-0190		అవమాన	1		
4-2	1-0335-20002		నెట్టర్ హాషర్	1		
4-3	0-0290-20022		నట్	1		
4-4	1-35921-0010		హాషర్	1		
5	0-35120-0250		వేల్డ్ కాయల్ కో	1		
7	0-35700-0761		ఆర్.బ్రాకెట్ అసెంబ్లీ	1		INC. 7-1 7-5, 7-12 7-24, 8
7-1	0-35710-0890		వెనుక బ్రాకెట్	1		
7-2	0-35730-0162		శక్తినియంత్ర అసెంబ్లీ	1		
7-3	0-35943-0211		ఇన్సులేట్ బుష్	1		
7-4	0-33902-0090		నట్	1		
7-5	0-33902-0080		నట్	6		
7-6	1-0020-06452		నెట్టర్	4		
7-7	1-0330-06012		నూదా హాషర్	5		
7-8	1-0335-06002		నెట్టర్ హాషర్	5		
7-9	0-0080-06142		బోల్ట్	1		
7-10	0-35761-0190		కవర్	1		
7-11	0-0055-05122		నెట్టర్	2		
7-12	1-33943-0870		ఇన్సులేట్ బుష్	1		
7-13	0-33901-0630		బోల్ట్	1		
7-14	1-33943-0450		ఇన్సులేట్ బుష్	2		
7-15	0-09103-0451		ఇన్సులేట్ బుష్	1		
7-16	0-09001-5280		బోల్ట్	1		
7-17	0-35784-0220		కనెక్ట్ బార్	1		
7-18	0-09170-1860		కండ్లెస్సర్	1		
7-19	0-35943-0100		ఇన్సులేట్ బుష్	1		
7-20	0-33902-0100		నట్	1		
7-21	1-0331-08020		నూదా హాషర్	2		
7-22	1-0335-08002		నెట్టర్ హాషర్	2		
7-23	0-0291-08010		నట్	1		
7-24	0-35923-0120		కాలర్	2		
8	0-35719-0181		రెగ్యులేటర్ అసెంబ్లీ	1		

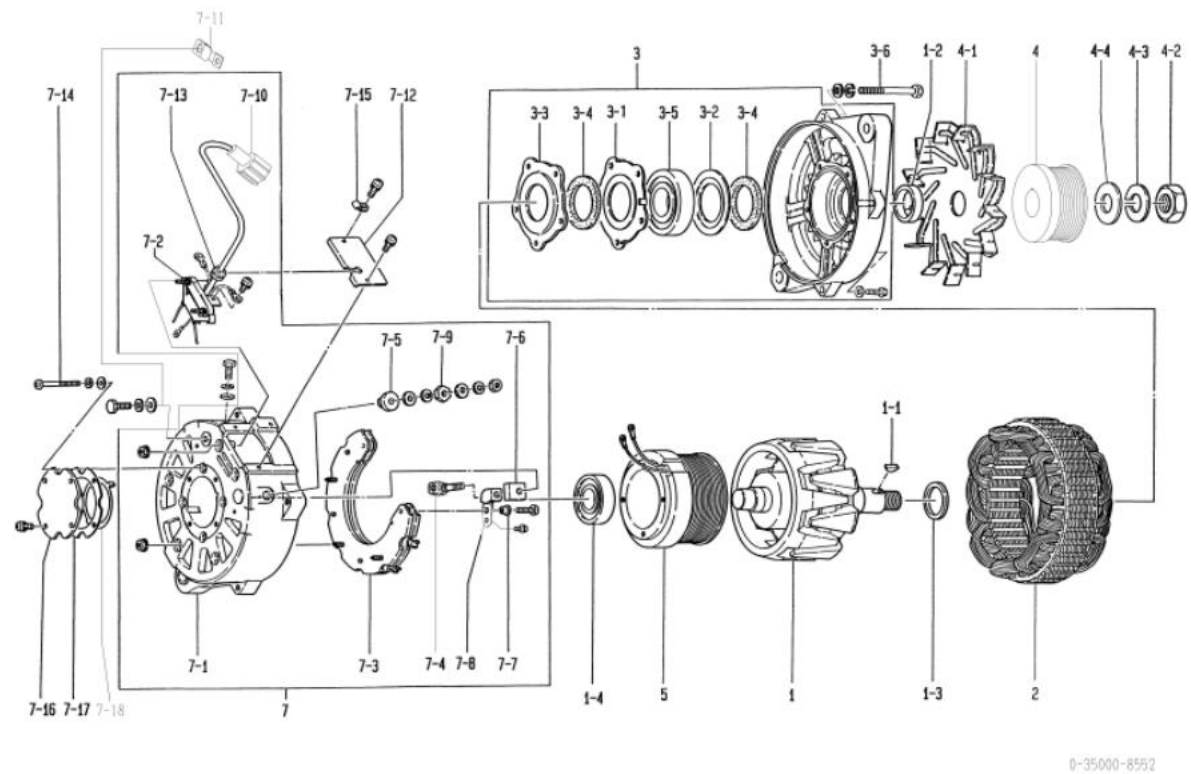
OEM కనీసము	కోమాట్సు	OEM హార్టన్ నంబర్	600-825-9311
సామూహిక అమల్లు	24, 90A	సరఫరా పదం	15.03
బరువు	19 కిలోలు	రెగ్యులేటర్	అంతర్నేత్రము
ఇంజన్ మోడల్ SA60140-2A, SA60140-2B, ఇతరులు			
హాసం	PC1600SP-1F, PC1600SP-1R, ఇతరులు		
డ్రైవ్ షాఫ్ట్ 8501 8502	బాల్ బేరింగ్ (ముందు) మార్చబడింది బాల్ బేరింగ్ (ముందు) మార్చబడింది		
గమనిక	10 టైప్ బెల్ట్ డబుల్ వీక్స్ (కేవెంచెడ్) అపసవ్య దిశలో భ్రమణం మూల 0-35000-8352 కి ఛేదనమైనది.		



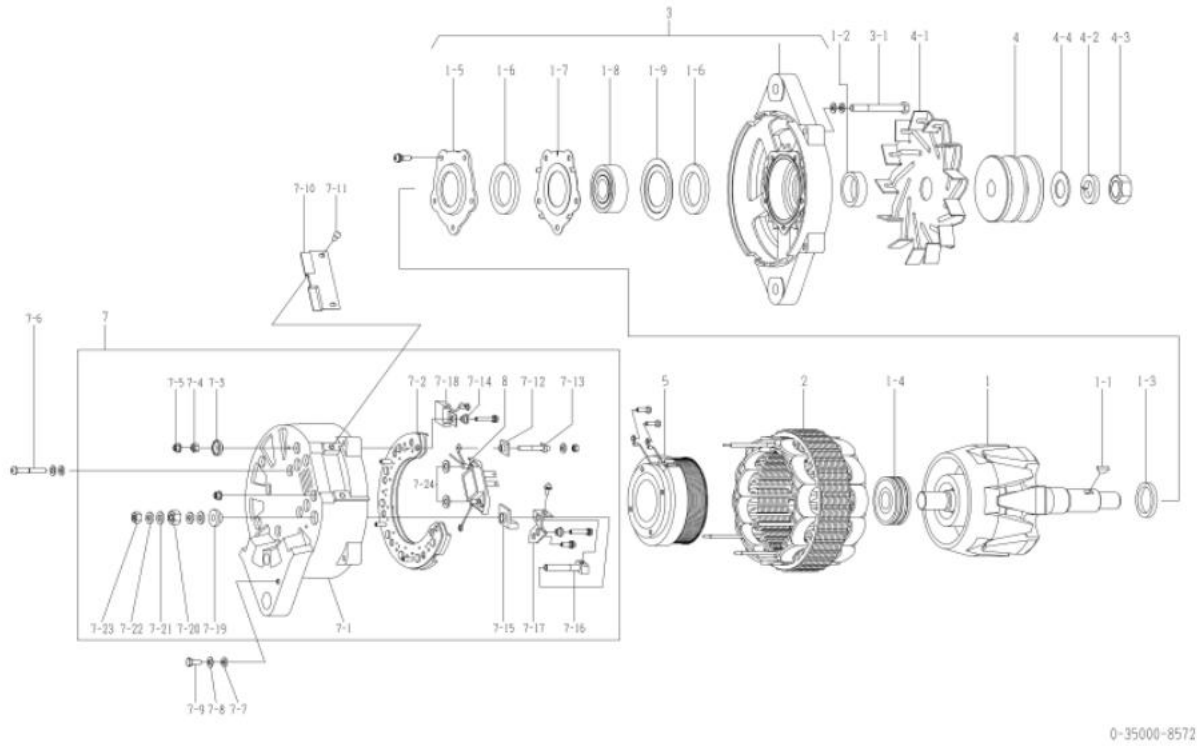
నో	భాగాల సంఖ్య	తయారీదారు భాగాలు లేమ	వీవరణ	పరిమాణం	జాబితా ధర	గమనిక
1	0-35100-0231		రోటర్ అసెంబ్లీ	1		
1-1	1-0416-04160		ముడ్రఫ్ కి	1		
1-2	1-33923-0890		కాలర్	1		
1-3	1-33923-0030		కాలర్	1		
1-4	0-09201-0770		బాల్ బేరింగ్	1		వెనుక
1-5	0-35926-0080		శ్రుంగ	1		
1-6	0-35951-0080		వ్యూకింగ్	2		
1-7	1-33926-0660		శ్రుంగ	1		
1-8	0-09201-1570		బాల్ బేరింగ్	1		ముందు
1-9	1-33926-0790		శ్రుంగ	1		
2	0-35200-0320		నోట్ అసెంబ్లీ	1		
3	0-35300-0202		బ్రాకెట్ అసెంబ్లీ	1		1-5 నుండి 1-9 వరకు
3-1	0-0083-08802		బోల్ట్	4		లోపల బోల్ట్
4	0-35411-0880		మూల	1		
4-1	0-35421-0180		అక్షయ	1		
4-2	1-0335-22002		నోట్ అసెంబ్లీ	1		
4-3	0-0280-22022		నట్	1		
4-4	1-0330-22012		హాషర్	1		
5	0-35120-0250		వీల్డ్ కాయిల్ కో	1		
7	0-35700-0761		ఆర్.బ్రాకెట్ అసెంబ్లీ	1		INC. 7-1 7-5, 7-12 7-24, 8
7-1	0-35710-0890		వెనుక బ్రాకెట్	1		
7-2	0-35730-0162		శ్రుంగ అసెంబ్లీ	1		
7-3	0-35943-0211		ఇన్సులేట్ బుష్	1		
7-4	0-33902-0090		నట్	1		
7-5	0-33902-0080		నట్	6		
7-6	1-0020-06452		నోట్	4		
7-7	1-0330-06012		నూనా హాషర్	5		
7-8	1-0335-06002		నోట్ అసెంబ్లీ	5		
7-9	0-0080-06142		బోల్ట్	1		
7-10	0-35761-0190		కవర్	1		
7-11	0-0055-05122		నోట్	2		
7-12	1-33943-0870		ఇన్సులేట్ బుష్	1		
7-13	0-33901-0630		బోల్ట్	1		
7-14	1-33943-0450		ఇన్సులేట్ బుష్	2		
7-15	0-09103-0451		ఇన్సులేట్ బుష్	1		
7-16	0-09001-5280		బోల్ట్	1		
7-17	0-35784-0220		కనెక్ట్ బార్	1		
7-18	0-09170-1860		కండ్క్టర్	1		
7-19	0-35943-0100		ఇన్సులేట్ బుష్	1		
7-20	0-33902-0100		నట్	1		
7-21	1-0331-08020		నూనా హాషర్	2		
7-22	1-0335-08002		నోట్ అసెంబ్లీ	2		
7-23	0-0291-08010		నట్	1		
7-24	0-35923-0120		కాలర్	2		
8	0-35719-0181		రెగ్యులేటర్ అసెంబ్లీ	1		

OEM కనీసము	కోమాట్సు	OEM హార్ట్ సిం నంబర్	42-01-12102
సామూహిక అనుబంధము	24v 140A	సరఫరా పదం	10.05
బరువు	22.5 కిలోలు	రెగ్యులేటర్	0-44000-1410 (ఇన్స్ట్రక్షన్)
ఇంజిన్ మోడల్ 60, ఇతరులు			
హాసం	WA1200, ఇతరులు		
డిజైన్ రికార్డ్ 8550 & 8551	ఈలర్ (న. బ్రాకెట్ భాగం) మార్చబడింది 8551 & 8552 బాల్ బేరింగ్ (ముందు) మార్చబడింది		
గమనిక	క్లెయిమ్ బెల్ట్ 10 వేక్స్ (క్లెయిమ్) సవరణల కోసం భారములు		

నో	భాగాల సంఖ్య	తయారీదారు భాగాలు లేమ	వివరణ	పరిమాణం	జాబ్ తో ధర	గమనిక
1	0-35100-0270		రోటర్ అసెంబ్లీ	1		
1-1	1-0416-04160		ముడ్రఫ్ అసెంబ్లీ	1		
1-2	1-33923-0890		ఈలర్	1		
1-3	0-35923-0030		ఈలర్	1		
1-4	0-09201-0860		బాల్ బేరింగ్	1		వెనుక
2	0-35200-0280		నెట్ వర్క్ అసెంబ్లీ	1		
3	0-35300-0480		నెట్ వర్క్ అసెంబ్లీ	1		3-1 & 3-5 తో సహా
3-1	0-35926-0100		శిక్షక	4		
3-2	1-33926-0790		శిక్షక	1		
3-3	0-35926-0110		శిక్షక	1		
3-4	0-35951-0080		వేయకింగ్	2		
3-5	0-09201-1400		బాల్ బేరింగ్	1		ముందు
3-6	0-0093-08102		బోల్ట్	4		తీరా బోల్ట్
4	0-35411-0970		ములీ	1		
4-1	1-33421-0501		అసెంబ్లీ	1		
4-2	0-0280-22022		నట్	1		
4-3	1-0335-22002		నెట్ వర్క్ వాషర్	1		
4-4	1-0330-22012		నెట్ వాషర్	1		
5	0-35120-0120		వేల్డ్ కాయిల్ కో	1		
7	0-35700-1000		ఆర్, బ్రాకెట్ అసెంబ్లీ	1		7-1 నుండి 7-10 వరకు, 7-13 సహా
7-1	0-35710-1230		వెనుక బ్రాకెట్	1		
7-2	0-35780-0860		టెర్మినల్ అసెంబ్లీ	1		7-10, 7-13 సహా
7-3	0-35730-0162		రెగ్యులేటర్ అసెంబ్లీ	1		
7-4	0-35901-0150		బోల్ట్	1		
7-5	0-35943-0100		ఇన్సులేట్ బుష్	1		
7-6	1-33943-0950		ఇన్సులేట్ బుష్	1		
7-7	1-33943-0450		ఇన్సులేట్ బుష్	2		
7-8	0-35784-0180		కనెక్ట్ బార్	1		
7-9	0-33902-0100		నట్	1		
7-10	0-35780-0870		టెర్మినల్ అసెంబ్లీ	1		7-13 మినహాయించి
7-11	0-35927-0070		హోల్డర్	1		
7-12	0-35761-0140		కవర్	1		
7-13	1-33953-0180		గవ్ బుష్	1		
7-14	1-0020-06552		నెట్ వర్క్	4		
7-15	1-37932-0120		ముద్ద	1		
7-16	0-35301-0010		బేరింగ్ కవర్	1		
7-17	0-35951-0090		వేయకింగ్	1		
7-18	1-33931-0090		కేబిల్	1		

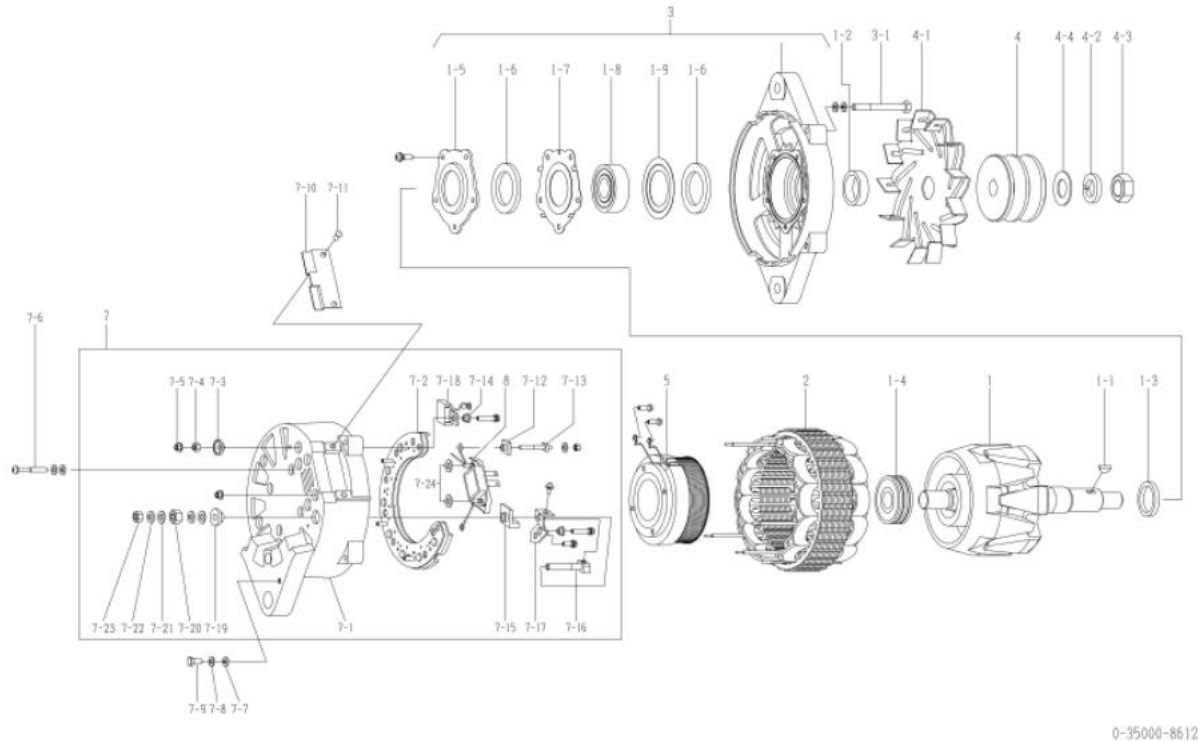


OEM కనెక్టర్	కోమాట్సు	OEM హార్టన్ నంబర్	600-825-9821
నామమాత్రం అమల్ పుట్	24, 90A	సరఫరా పదం	15.03
బరుసు	19 కిలోలు	రెగ్యులేటర్	అంతర్నేర్మిత
ఇంజిన్ మోడల్ 60170-3A, ఇతరులు			
హాసం	375A-5, ఇతరులు		
డబ్బిల్ రికార్డ్ 8570 8571	8571 8572	బాల్ బేరింగ్ (ముందు) మార్చబడింది బాల్ బేరింగ్ (ముందు) మార్చబడింది	
గమనిక	#17 టైప్ బెల్ట్ డబుల్ వీక్స్ (కెపెంబడి) సవ్యదిశతో భేరమణం మూలం 0-35000-8362, 8402, 8432, 8612, 8642 ల కనసా భేన్సన్ననడి.		



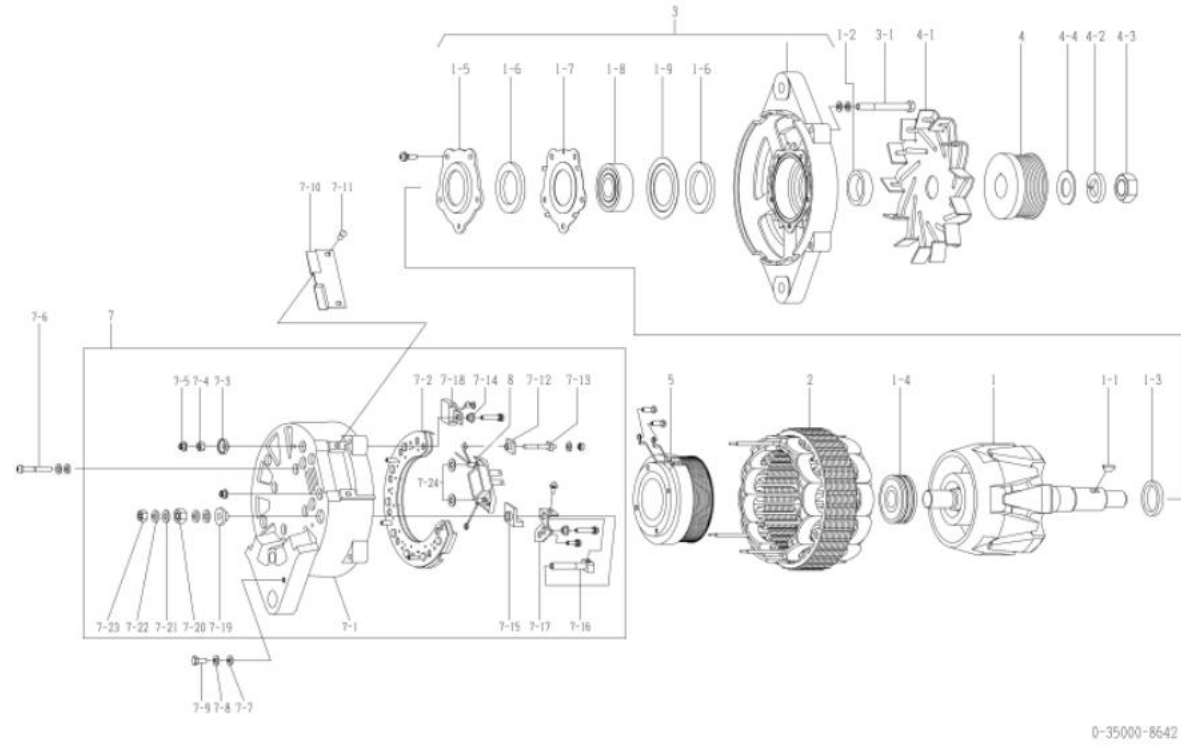
నో	భాగాల సంఖ్య	తయారీదారు భాగాలు లేమ	వీవరణ	పరిమాణం	జాబితా ధర	గమనిక
1	0-35100-0311		రోటర్ అసెంబ్లీ	1		
1-1	1-0416-04160		ముడ్రఫ్ కి	1		
1-2	1-33923-0890		కాలర్	1		
1-3	1-35923-0030		కాలర్	1		
1-4	0-09201-0770		బాల్ బేరింగ్	1		వెనుక
1-5	0-35926-0080		శ్రుంగ	1		
1-6	0-35951-0080		వయాకింగ్	2		
1-7	1-33926-0660		శ్రుంగ	1		
1-8	0-09201-1570		బాల్ బేరింగ్	1		ముందు
1-9	1-33926-0790		శ్రుంగ	1		
2	0-35200-0320		నెట్టర్ అసెంబ్లీ	1		
3	0-35300-0202		బ్రాకెట్ అసెంబ్లీ	1		1-5 నుండి 1-9 వరకు
3-1	0-0083-08802		బోల్ట్	4		టోరా బోల్ట్
4	0-35411-1020		మూలం	1		
4-1	0-35421-0190		అసెంబ్లీ	1		
4-2	1-0335-20002		నెట్టర్ హాషర్	1		
4-3	0-0290-20022		నట్	1		
4-4	1-35921-0010		హాషర్	1		
5	0-35120-0250		వేల్డ్ కాయిల్ కో	1		
7	0-35700-0761		ఆర్.బ్రాకెట్ అసెంబ్లీ	1		INC. 7-1 7-5, 7-12 7-24, 8
7-1	0-35710-0890		వెనుక బ్రాకెట్	1		
7-2	0-35730-0162		శ్రుంగ అసెంబ్లీ	1		
7-3	0-35943-0211		ఇన్సులేట్ బుష్	1		
7-4	0-33902-0090		నట్	1		
7-5	0-33902-0080		నట్	6		
7-6	1-0020-06452		నెట్టర్	4		
7-7	1-0330-06012		నూనా హాషర్	5		
7-8	1-0335-06002		నెట్టర్ హాషర్	5		
7-9	0-0080-06142		బోల్ట్	1		
7-10	0-35761-0190		కవర్	1		
7-11	0-0055-05122		నెట్టర్	2		
7-12	1-33943-0870		ఇన్సులేట్ బుష్	1		
7-13	0-33901-0630		బోల్ట్	1		
7-14	1-33943-0450		ఇన్సులేట్ బుష్	2		
7-15	0-09103-0451		ఇన్సులేట్ బుష్	1		
7-16	0-09001-5280		బోల్ట్	1		
7-17	0-35784-0220		కనెక్ట్ బార్	1		
7-18	0-09170-1860		కండ్లెస్సర్	1		
7-19	0-35943-0100		ఇన్సులేట్ బుష్	1		
7-20	0-33902-0100		నట్	1		
7-21	1-0331-08020		నూనా హాషర్	2		
7-22	1-0335-08002		నెట్టర్ హాషర్	2		
7-23	0-0291-08010		నట్	1		
7-24	0-35923-0120		కాలర్	2		
8	0-35719-0181		రెగ్యులేటర్ అసెంబ్లీ	1		

కస్టమర్	కోమాట్సు	కస్టమర్ నంబర్	600-825-9731
నామమాత్రం అమల్ పుట్	24, 90A	సరఫరా పదం	15.030
బరువు	19 కిలోలు	రెగ్యులేటర్	అంతర్నేత్రము
ఇంజన్ మోడల్ 60108			
హాసం	ముందు సంవేదన హాసం		
డ్రైవ్ రికార్డ్ 8610 8611	బాల్ బేరింగ్ (ముందు) మార్చబడింది 8611 8612 బాల్ బేరింగ్ (ముందు) మార్చబడింది		
గమనిక	22 ట్రైబ్ బెల్ట్ డ్రైవ్ వేక్స్ సవ్వడిశాల్ ఛేరముణం మూలం 0-35000-8362, 8402, 8432, 8492, 8572, 8642 ల కనీసం ఛేన్ సవ్వడి.		



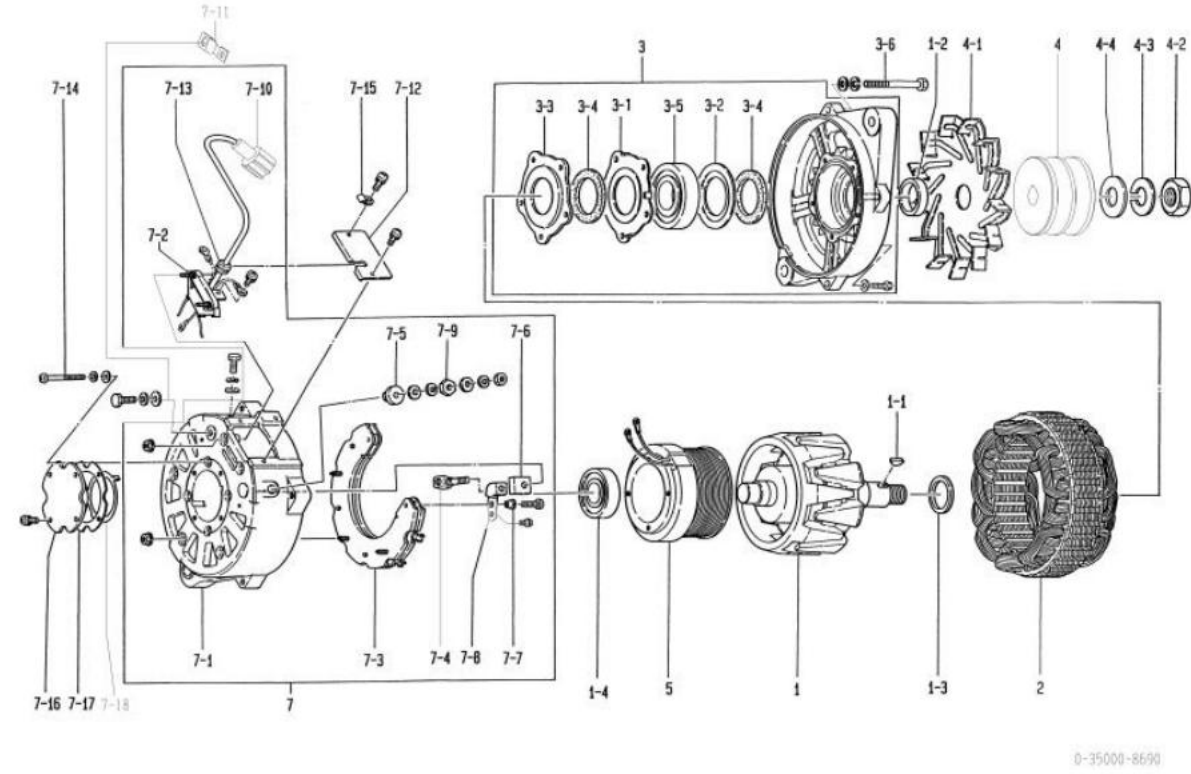
నో	భాగం సంఖ్య	తయారీదారు భాగాలు లేము	వివరణ	పరిమాణం	జాబితా ధర	గమనిక
1	0-35100-0311		రోటర్ అసెంబ్లీ	1		
1-1	1-0416-04160		ముడ్రఫ్ కి	1		
1-2	1-33923-0890		కాలర్	1		
1-3	1-35923-0030		కాలర్	1		
1-4	0-09201-0770		బాల్ బేరింగ్	1		వెనుక
1-5	0-35926-0080		రిట్రన్	1		
1-6	0-35951-0080		వయాకింగ్	2		
1-7	1-33926-0660		రిట్రన్	1		
1-8	0-09201-1570		బాల్ బేరింగ్	1		ముందు
1-9	1-33926-0790		రిట్రన్	1		
2	0-35200-0320		నెట్టర్ అసెంబ్లీ	1		
3	0-35300-0202		బెల్ట్ డ్రైవ్ అసెంబ్లీ	1		1-5 నుండి 1-9 వరకు
3-1	0-0083-08802		బోల్ట్	4		ట్రూ బోల్ట్
4	0-35411-1050		మూలీ	1		
4-1	0-35421-0190		అడిమాని	1		
4-2	1-0335-20002		నెట్టర్ హాషర్	1		
4-3	0-0290-20022		నట్	1		
4-4	1-35921-0010		హాషర్	1		
5	0-35120-0250		వేల్డ్ కాయిల్ కో	1		
7	0-35700-0761		ఆర్.బెల్ట్ అసెంబ్లీ	1		INC. 7-1 7-5, 7-12 7-24, 8
7-1	0-35710-0890		వెనుక బెల్ట్ డ్రైవ్	1		
7-2	0-35730-0162		రిట్రన్ అసెంబ్లీ	1		
7-3	0-35943-0211		ఇన్సులేట్ బుష్	1		
7-4	0-33902-0090		నట్	1		
7-5	0-33902-0080		నట్	6		
7-6	1-0020-06452		నెట్టర్	4		
7-7	1-0330-06012		సూదా హాషర్	5		
7-8	1-0335-06002		నెట్టర్ హాషర్	5		
7-9	0-0080-06142		బోల్ట్	1		
7-10	0-35761-0190		కవర్	1		
7-11	0-0055-05122		నెట్టర్	2		
7-12	1-33943-0870		ఇన్సులేట్ బుష్	1		
7-13	0-33901-0630		బోల్ట్	1		
7-14	1-33943-0450		ఇన్సులేట్ బుష్	2		
7-15	0-09103-0451		ఇన్సులేట్ బుష్	1		
7-16	0-09001-5280		బోల్ట్	1		
7-17	0-35784-0220		కనెక్ట్ బార్	1		
7-18	0-09170-1860		కండ్లెస్సర్	1		
7-19	0-35943-0100		ఇన్సులేట్ బుష్	1		
7-20	0-33902-0100		నట్	1		
7-21	1-0331-08020		సూదా హాషర్	2		
7-22	1-0335-08002		నెట్టర్ హాషర్	2		
7-23	0-0291-08010		నట్	1		
7-24	0-35923-0120		కాలర్	2		
8	0-35719-0181		రెగ్యులేటర్ అసెంబ్లీ	1		

OEM కనీసము	కోమాట్సు	OEM హార్టెన్ సంఖ్య	600-861-9121
సామూహిక అనుబంధం	24, 90A	సరఫరా పదం	15.030
బరువు	19 కిలోలు	రెగ్యులేటర్	అంతర్నేత్రము
ఇంజిన్ మోడల్	S60114, ఇతరులు		
హాసం	WA380-5, ఇతరులు		
డిజైన్ రికార్డ్ 8640 □ 8641		బాల్ బేరింగ్ (ముందు) మార్చబడింది బాల్ బేరింగ్ (ముందు) మార్చబడింది	
8641 □ 8642			
గమనిక	క టైప్ వ టైప్ 8 వీకెన్ సవ్యదిశలో భేదము ముల్తీ 0-35000-8362, 8402, 8432, 8492, 8572, 8612 ల కనీసా భేదనవున్నది.		



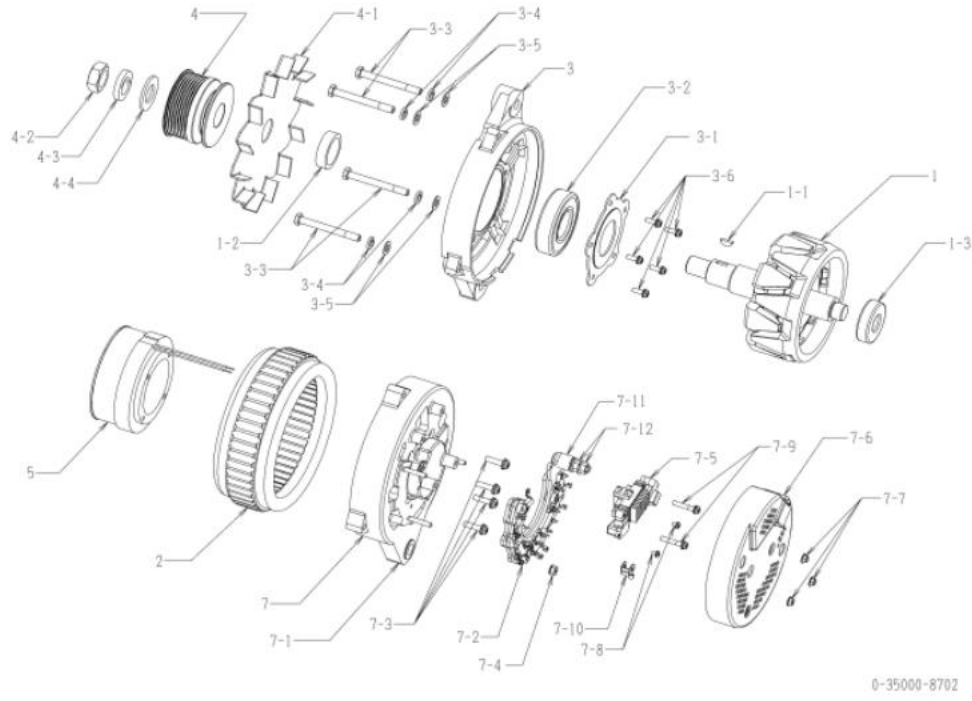
నో	భాగాల సంఖ్య	తయారీదారు భాగాలు లేము	వివరణ	పరిమాణం	జాబితా ధర	గమనిక
1	1-35100-0311		రోటర్ అసెంబ్లీ	1		
1-1	1-0416-04160		ముడ్రఫ్ కి	1		
1-2	1-33923-0890		కాలర్	1		
1-3	1-33923-0030		కాలర్	1		
1-4	0-09201-0770		బాల్ బేరింగ్	1		వెనుక
1-5	0-35926-0080		రిట్రనర్	1		
1-6	0-35951-0080		వయోకింగ్	2		
1-7	1-33926-0660		రిట్రనర్	1		
1-8	0-09201-1570		బాల్ బేరింగ్	1		ముందు
1-9	1-33926-0790		రిట్రనర్	1		
2	0-35200-0320		నెట్టర్ అసెంబ్లీ	1		
3	0-35300-0202		బెర్రాకెట్ అసెంబ్లీ	1		1-5 నుండి 1-9 వరకు
3-1	0-0083-08802		బోల్ట్	4		త్తరూ బోల్ట్
4	0-35411-0651		ముల్తీ	1		
4-1	0-35421-0190		అడిమాని	1		
4-2	1-0335-20002		నెవరంగ్ హాషర్	1		
4-3	0-0290-20022		నట్	1		
4-4	1-35921-0010		హాషర్	1		
5	0-35120-0250		వేల్డ్ కాయిల్ కో	1		
7	0-35700-0761		ఆర్.బెర్రాకెట్ అసెంబ్లీ	1		INC. 7-107-5,7-1207-24, 8
7-1	0-35710-0890		వెనుక బెర్రాకెట్	1		
7-2	0-35730-0162		కెకెకెకె అసెంబ్లీ	1		
7-3	0-35943-0211		ఇన్సులేట్ బుష్	1		
7-4	0-33902-0090		నట్	1		
7-5	0-33902-0080		నట్	6		
7-6	1-0020-06452		నెక్టూ	4		
7-7	1-0330-06012		సూదా హాషర్	5		
7-8	1-0335-06002		నెవరంగ్ హాషర్	5		
7-9	0-0080-06142		బోల్ట్	1		
7-10	0-35761-0190		కవర్	1		
7-11	0-0055-05122		నెక్టూ	2		
7-12	1-33943-0870		ఇన్సులేట్ బుష్	1		
7-13	0-33901-0630		బోల్ట్	1		
7-14	1-33943-0450		ఇన్సులేట్ బుష్	2		
7-15	0-09103-0451		ఇన్సులేట్ బుష్	1		
7-16	0-09001-5280		బోల్ట్	1		
7-17	0-35784-0220		కనెక్ట్ బార్	1		
7-18	0-09170-1860		కండ్లెన్సర్	1		
7-19	0-35943-0100		ఇన్సులేట్ బుష్	1		
7-20	0-33902-0100		నట్	1		
7-21	1-0331-08020		సూదా హాషర్	2		
7-22	1-0335-08002		నెవరంగ్ హాషర్	2		
7-23	0-0291-08010		నట్	1		
7-24	0-35923-0120		కాలర్	2		
8	0-35719-0181		రెగ్యులేటర్ అసెంబ్లీ	1		

OEM కనెక్టర్	కోమాట్సు	OEM హార్ట్స్ నంబర్	600-821-9880
సామూహిక అమల్ పుట్	24v 140A	సరఫరా పదం	03.07□
బరువు	22.5 కిలోలు	రెగ్యులేటర్	0-44000-1410 (ఇన్స్ట్రక్షన్)
ఇంజిన్ మోడల్ SA60125E-5			
హానం	జిడి755-5		
డిజైన్ రికార్డ్			
గమనిక	22 బెల్ట్ డ్రైవ్ వేక్స్ సవ్యుడిశల్ భేరమణం మల్టీ మరీయు రోటర్ 0-35000-8590 కి భేన్సంగా ఉంటాయి.		



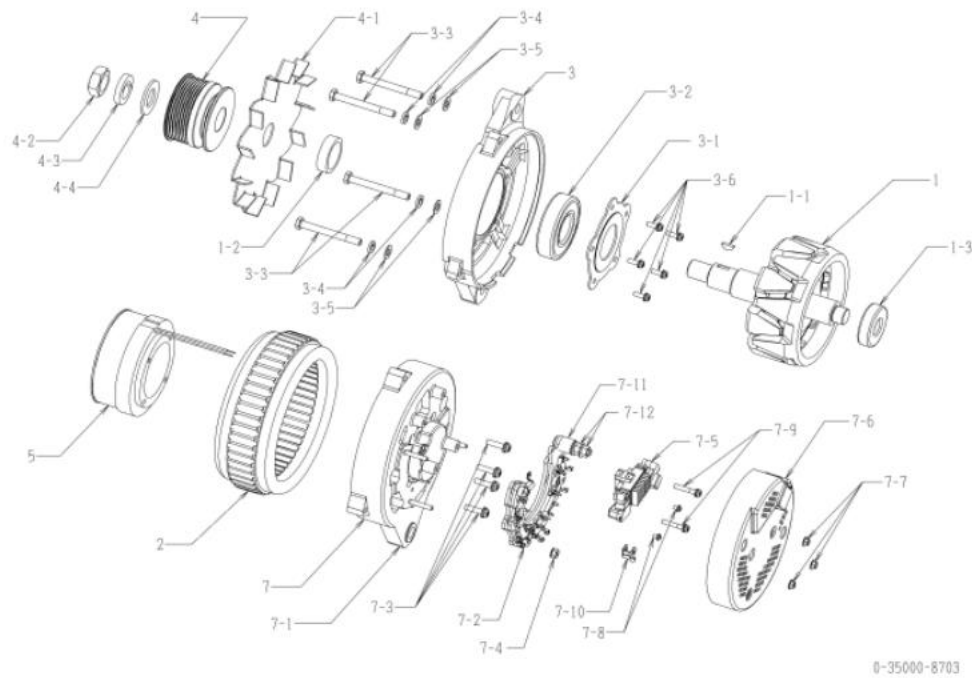
నో	భాగాల సంఖ్య	తయారీదారు భాగాలు లేమ	వేవరణ	వనం	జాబితా ధర	గమనిక
1	0-35100-0390	రోటర్ అసెంబ్లీ		1		
1-1	1-0416-04160	ముడ్రఫ్ అసెంబ్లీ		1		
1-2	1-33923-0890	కాలర్		1		
1-3	0-35923-0030	కాలర్		1		
1-4	0-09201-0860	బాల్ బేరింగ్		1		వెనుక
2	0-35200-0280	నెట్టర్ అసెంబ్లీ		1		
3	0-35300-0390	బ్రాకెట్ అసెంబ్లీ		1		3-1□3-5తో సహా
3-1	0-35926-0100	శ్లూసర్		4		
3-2	1-33926-0790	శ్లూసర్		1		
3-3	0-35926-0110	శ్లూసర్		1		
3-4	0-35951-0080	వేయాకింగ్		2		
3-5	0-09201-0760	బాల్ బేరింగ్		1		ముందు
3-6	0-0093-08102	బోల్ట్		4		తీరా బోల్ట్
4	0-35411-0670	మల్టీ		1		
4-1	1-33421-0501	అసెంబ్లీ		1		
4-2	0-0280-22022	నట్		1		
4-3	1-0335-22002	నెట్టర్ హాషర్		1		
4-4	1-35921-0010	హాషర్		1		
5	0-35120-0120	వేల్డ్ కాయిల్ కో		1		
7	0-35700-0940	ఆర్.బ్రాకెట్ అసెంబ్లీ		1		7-1 నుండి 7-10 వరకు, 7-13 సహా
7-1	0-35710-0730	వెనుక బ్రాకెట్		1		
7-2	0-35780-0860	టెర్మినల్ అసెంబ్లీ		1		7-10, 7-13 సహా
7-3	0-35730-0162	రెగ్యులేటర్ అసెంబ్లీ		1		
7-4	0-35901-0150	బోల్ట్		1		
7-5	0-35943-0100	ఇన్సులేట్ బుష్		1		
7-6	1-33943-0950	ఇన్సులేట్ బుష్		1		
7-7	1-33943-0450	ఇన్సులేట్ బుష్		2		
7-8	0-35784-0180	కనెక్ట్ బార్		1		
7-9	0-33902-0100	నట్		1		
7-10	0-35780-0870	టెర్మినల్ అసెంబ్లీ		1		7-13 వేవరణయించి
7-11	0-35927-0070	హోల్డర్		1		
7-12	0-35761-0140	కవర్		1		
7-13	1-33953-0180	గవ్ బుష్		1		
7-14	1-0020-06552	నెట్టర్		4		
7-15	1-37932-0120	గడ్డ		1		
7-16	0-35301-0010	బేరింగ్ కవర్		1		
7-17	0-35951-0090	వేయాకింగ్		1		
7-18	1-33931-0090	కేబిల్		1		

OEM కనీసము	ఇసుక	OEM హార్ట్ సింబర్	8-98013459-3
సామూహిక అమల్ము	24, 90A	సరఫరా పదం	13.100
బరువు	18 కిలోలు	రెగ్యులేటర్	అంతర్నికీకృత
ఇంజిన్ మోడల్ 4x1-1c			
హాసం	FR90		
డిజైన్ రికార్డ్ 8700 □ 8701	8701 □ 8702	వేల్డ్ కాయల్ మార్పబడింది మల్టీ మార్పబడింది	
గమనిక	13 టైప్ v బెల్ట్ సింగిల్ వీక్, వీక్ టైప్ v బెల్ట్ 7 వీక్స్ సవ్యదిశలో భేదము మల్టీ 0-35000-8712 కి భేదము.		



నో	భాగాల సంఖ్య	తయారీదారు భాగాలు లేము	వేవరణ	పరిమాణం	జాబితా ధర	గమనిక
1	0-35100-0421	8-98048000-1 రోటర్ అసెంబ్లీ		1		
1-1	1-0416-04160	9-82215867-0 ముడ్రఫ్ కీ		1		
1-2	1-33923-0890	1-81229626-0 కాలర్		1		
1-3	0-09201-1340	8-98048001-0 బాల్ బేరింగ్		1		వెనుక
2	0-35200-0510	8-98048002-0 వేల్డ్ ఆసెంబ్లీ		1		
3	0-35300-0440	8-98048003-0 వరంట్ బ్రాకెట్ అసెంబ్లీ		1		3-1, 3-2, 3-6 తో సహా
3-1	0-35926-0180	8-98048004-0 కలెక్టర్		1		
3-2	0-09201-0760	1-81229631-0 బాల్ బేరింగ్		1		ముందు
3-3	0-0083-08802	1-81229661-0 బోల్ట్		4		తీరూ బోల్ట్
3-4	1-0335-08002	9-88120280-0 స్వేరింగ్ వాషర్		4		
3-5	1-0330-08022	9-82115220-0 సూడా వాషర్		4		
3-6	1-0055-06162	1-81229469-0 నేకేరూ		5		
4	0-35411-1191	8-98048006-0 మల్టీ		1		
4-1	1-33421-0501	1-81223003-1 అభిమాని		1		
4-2	0-0280-22022	9-82216098-0 NUT		1		
4-3	1-0335-22002	1-81229672-0 స్వేరింగ్ వాషర్		1		
4-4	1-0330-22012	1-81229673-0 సూడా వాషర్		1		
5	0-35120-0511	8-98048008-1 వేల్డ్ కాయల్ కో		1		
7	0-35700-1080	8-98048009-0 R బ్రాకెట్ అసెంబ్లీ		1		INC. 5, 7-1 □ 7-5, 7-8 □ 7-10
7-1	0-35710-1300	8-98048010-0 వెనుక బ్రాకెట్ యొక్క		1		
7-2	0-35730-0790	8-98048011-0 రేడియేటర్ అసెంబ్లీ		1		7-11, 7-12 చేర్చబడదు
7-3	1-0056-06252	8-98048058-0 నేకేరూ		4		
7-4	0-33902-0090	8-98040687-0 NUT		1		
7-5	0-35719-0260	8-98040688-0 రెగ్యులేటర్ అసెంబ్లీ		1		
7-6	0-35760-0040	8-98048012-0 కవర్ కో		1		
7-7	0-33902-0080	8-98040690-0 నట్		3		
7-8	0-0055-04082		నేకేరూ	2		
7-9	0-0056-05252	1-81229476-0 నేకేరూ		2		
7-10	0-35786-0390		టెర్మినల్ వలెట్	1		
7-11	0-35923-0320		కాలర్	1		
7-12	0-09006-0360		నట్	2		

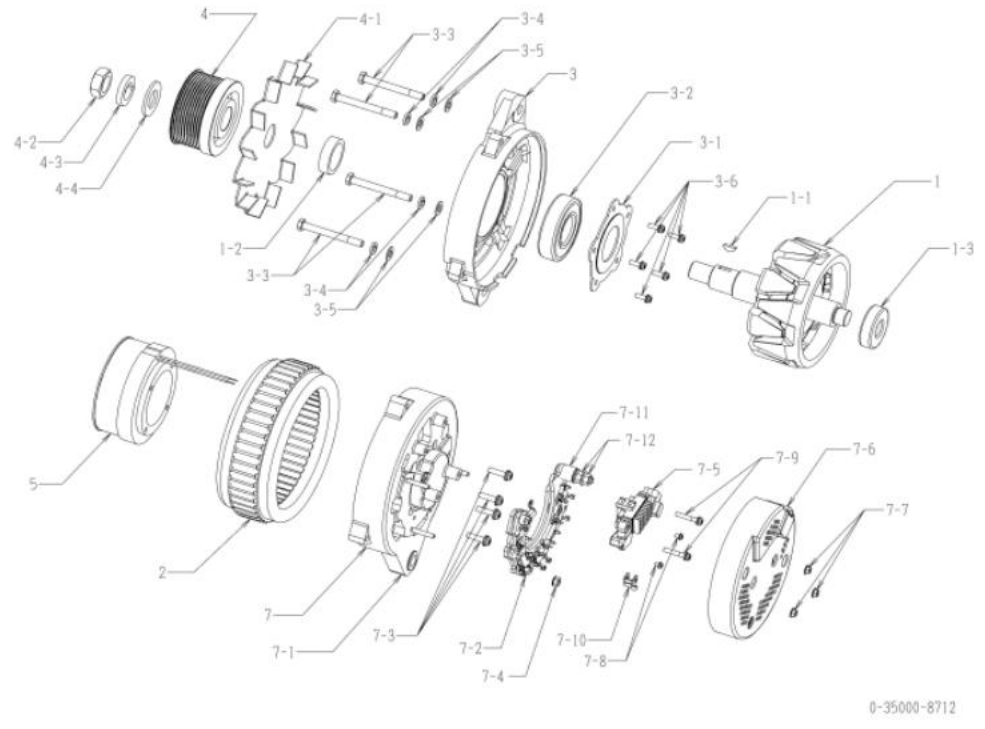
OEM కనీసము	ఇసుబు	OEM హార్ట్స్ నంబర్	8-98330085-0
సామూహిక అమల్ముట్	24, 90A	సరఫరా పదం	15.03
బరుము	18 కిలోలు	రెగ్యులేటర్	అంతర్నికీపిత
ఇంజిన్ మోడల్ 4H1-TC			
హానం	RR90		
డిజైన్ రికార్డ్ 8700 □ 8701	8701 □ 8702	వేల్డ్ కాయిత మార్చబడింది	
	8702 □ 8703	మల్టీ మార్చబడింది	
		కవర్ మార్చబడింది	
గమనక	13 టైప్ v బెల్ట్ సింగిల్ వేక్, వేక్ టైప్ v బెల్ట్ 7 వేక్స్ సవ్యుడిశల్ భేరమణం మల్టీ 0-35000-8713 కి భేదనవుంది.		



నో	భాగాల సంఖ్య	తయారీదారు భాగాలు లేము	వేవరణ	వనంబు	జాబితా ధర	గమనక
1	0-35100-0421	8-98048000-1 రోటర్ అసెంబ్లీ		1		
1-1	1-0416-04160	9-82215867-0 ముడ్రఫ్ కీ		1		
1-2	1-33923-0890	1-81229626-0 కాలర్		1		
1-3	0-09201-1340	8-98048001-0 బాల్ బేరింగ్		1		వెనుక
2	0-35200-0510	8-98048002-0 వేట్టర్ అసెంబ్లీ		1		
3	0-35300-0440	8-98048003-0 వరంట్ బ్రాకెట్ అసెంబ్లీ		1		3-1, 3-2, 3-6 తో సహా
3-1	0-35926-0180	8-98048004-0 కలెసర్		1		
3-2	0-09201-0760	1-81229631-0 బాల్ బేరింగ్		1		ముందు
3-3	0-0083-08802	1-81229661-0 బోల్ట్		4		తీరూ బోల్ట్
3-4	1-0335-08002	9-88120280-0 నవరంగ్ వాషర్		4		
3-5	1-0330-08022	9-82115220-0 సూడా వాషర్		4		
3-6	1-0055-06162	1-81229469-0 నేకరూ		5		
4	0-35411-1191	8-98048006-0 మల్టీ		1		
4-1	1-33421-0501	1-81223003-1 అభిమానీ		1		
4-2	0-0280-22022	9-82216098-0 NUT		1		
4-3	1-0335-22002	1-81229672-0 నవరంగ్ వాషర్		1		
4-4	1-0330-22012	1-81229673-0 సూడా వాషర్		1		
5	0-35120-0511	8-98048008-1 వేల్డ్ కాయిత కో		1		
7	0-35700-1080	8-98048009-0 R బ్రాకెట్ అసెంబ్లీ		1		INC. 5, 7-1 □ 7-5, 7-8 □ 7-10
7-1	0-35710-1300	8-98048010-0 వెనుక బ్రాకెట్ యొ		1		
7-2	0-35730-0790	8-98048011-0 కేటివియర్ అసెంబ్లీ		1		7-11, 7-12 చేర్చబడదు
7-3	1-0056-06252	8-98048058-0 నేకరూ		4		
7-4	0-33902-0090	8-98040687-0 NUT		1		
7-5	0-35719-0260	8-98040688-0 రెగ్యులేటర్ అసెంబ్లీ		1		
7-6	0-35760-0041	8-98330489-0 కవర్ కో		1		
7-7	0-33902-0080	8-98040690-0 నట్		3		
7-8	0-0055-04082		నేకరూ	2		
7-9	0-0056-05252	1-81229476-0 నేకరూ		2		
7-10	0-35786-0390		టెర్మినల్ వేల్ట్	1		
7-11	0-35923-0320		కాలర్	1		
7-12	0-09006-0360		నట్	2		

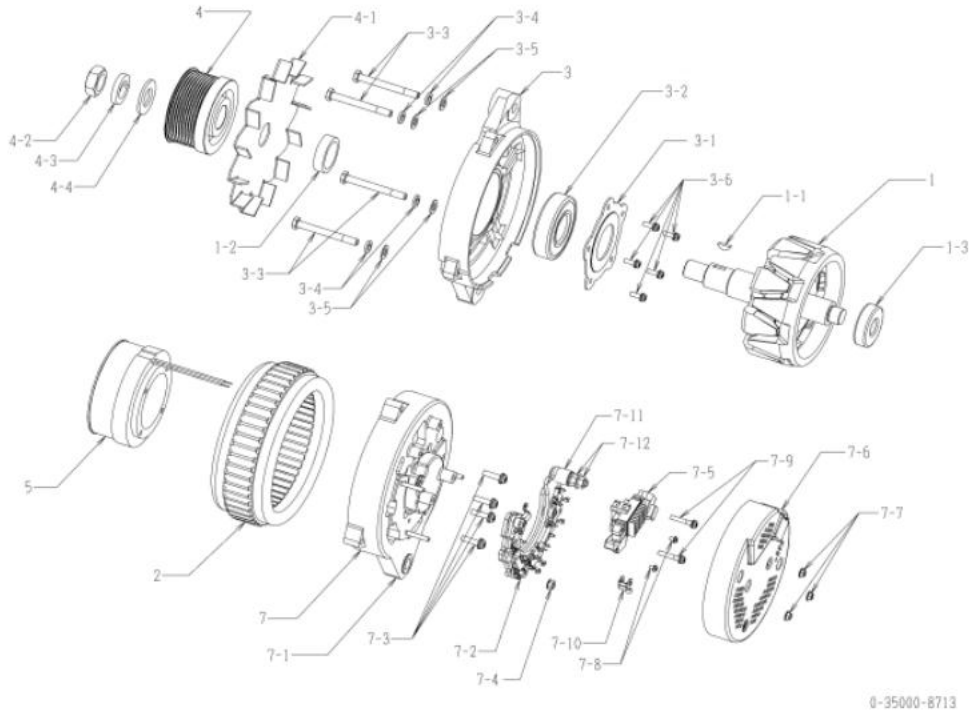
OEM కనీసము	ఇసుబు	OEM హార్టన్ నంబర్	8-98013463-3
సామూహిక అమల్ము	24, 90A	సరఫరా పదం	14.03
బరుము	18.3 కిలోలు	రెగ్యులేటర్	అంతర్నేత్రము
ఇంజిన్ మోడల్ 6HK1-TC			
హానం	FR34		
డిజైన్ రికార్డ్ 8710 □ 8711	8711 □ 8712	ఫీల్డ్ కాయిల్ మార్చబడింది మూల మార్చబడింది	
గమనక	షీట్ 9 వే వెల్డ్ 9 కిలోలు సవ్యుడిశల్ భరమణం మూల 0-35000-8702 కి భేదనమునది.		

నో	భాగాల సంఖ్య	తయారీదారు భాగాలు లేము	వేవరణ	పరిమాణం	జాబితా ధర	గమనక
1	0-35100-0421	8-98048000-1 రోటర్ అసెంబ్లీ		1		
1-1	1-0416-04160	9-82215867-0 ముడ్రఫ్ కీ		1		
1-2	0-33923-0890	1-81229626-0 కాలర్		1		
1-3	0-09201-1340	8-98048001-0 బాల్ బేరింగ్		1		వెనుక
2	0-35200-0510	8-98048002-0 నేట్టర్ అసెంబ్లీ		1		
3	0-35300-0440	8-98048003-0 వరంట్ బ్రాకెట్ అసెంబ్లీ		1		3-1, 3-2, 3-6 తో సహా
3-1	0-35926-0180	8-98048004-0 కలెక్టర్		1		
3-2	0-09201-0760	1-81229631-0 బాల్ బేరింగ్		1		ముందు
3-3	0-0083-08802	1-81229661-0 బోల్ట్		4		తీరూ బోల్ట్
3-4	1-0335-08002	9-88120280-0 నేట్టర్ హాషర్		4		
3-5	1-0330-08022	9-82115220-0 నూదా హాషర్		4		
3-6	1-0055-06162	1-81229469-0 నేట్టర్		5		
4	0-35411-1201	8-98048007-0 మూల		1		
4-1	1-33421-0501	1-81223003-1 అభిమానీ		1		
4-2	0-0280-22022	9-82216098-0 NUT		1		
4-3	1-0335-22002	1-81229672-0 నేట్టర్ హాషర్		1		
4-4	1-0330-22012	1-81229673-0 నూదా హాషర్		1		
5	0-35120-0511	8-98048008-1 ఫీల్డ్ కాయిల్ కో		1		
7	0-35700-1080	8-98048009-0 R బ్రాకెట్ అసెంబ్లీ		1		INC 5, 7-1 □ 7-5, 7-8 □ 7-10
7-1	0-35710-1300	8-98048010-0 వెనుక బ్రాకెట్ యొక్క		1		
7-2	0-35730-0790	8-98048011-0 రేడియేటర్ అసెంబ్లీ		1		7-11, 7-12 చేర్చబడదు
7-3	1-0056-06252	8-98048058-0 నేట్టర్		4		
7-4	0-33902-0090	8-98040687-0 NUT		1		
7-5	0-35719-0260	8-98040688-0 రెగ్యులేటర్ అసెంబ్లీ		1		
7-6	0-35760-0040	8-98048012-0 కవర్ కో		1		
7-7	0-33902-0080	8-98040690-0 నట్		3		
7-8	0-0055-04082		నేట్టర్	2		
7-9	0-0056-05252	1-81229476-0 నేట్టర్		2		
7-10	0-35786-0390		టెర్మినల్ వేల్ట్	1		
7-11	0-35923-0320		కాలర్	1		
7-12	0-09006-0360		నట్	2		



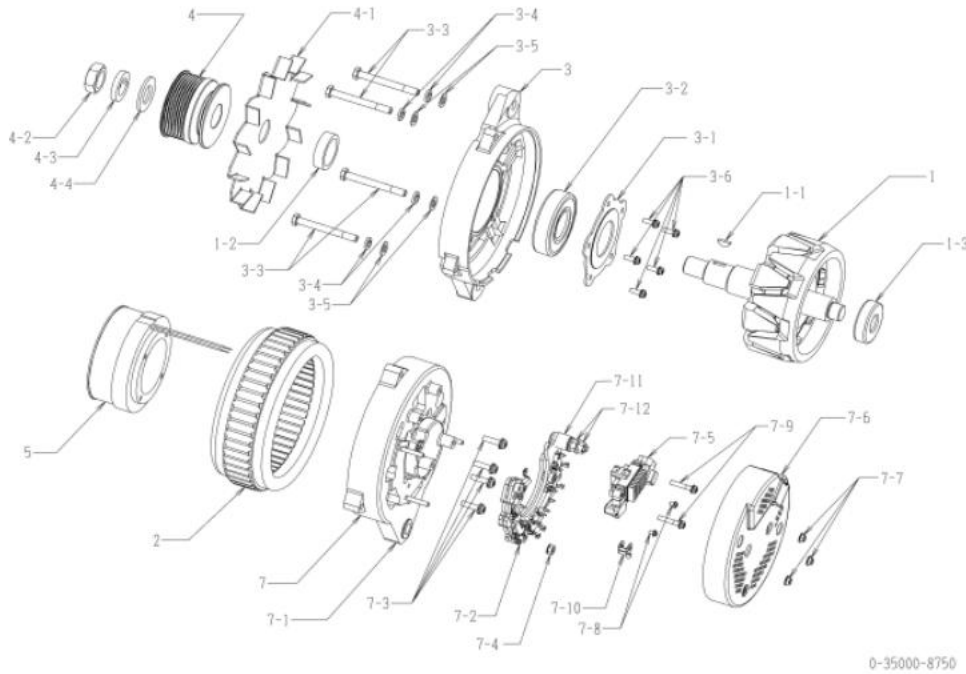
OEM కనీసము	ఇసుబు	OEM హార్ట్‌స్ నంబర్	8-98330087-0
నామమాత్రం అమల్‌మట్	24, 90A	సరఫరా పదం	15.03
బరుమ	18.3 కిలోలు	రెగ్యులేటర్	అంతర్‌నీరీమిత
ఇంజిన్ మోడల్ 6HK1-TC			
హాహానం	FR34		
డెజైన్ రికార్డ్ 8710 □ 8711	ఫీల్డ్ కాయిల్ మార్చబడింది		
	8711 □ 8712 ముల్టీ మార్చబడింది		
	8712 □ 8713 కవర్ మార్చబడింది		
గమనీక	వీకీ టైప్ ఏ టెల్ 9 కిఫారులు సవ్యుడిశల్ భేరమణం ముల్టీ 0-35000-8703 కి భేసనననది.		

నో	భాగాల సంఖ్య	తయారీదారు భాగాలు లేమ	వివరణ	మనోహం	జాబితా ధర	గమనీక
1	0-35100-0421	8-98048000-1 రోటర్ అసెంబ్లీ		1		
1-1	1-0416-04160	9-82215867-0 ముడ్రఫ్ కీ		1		
1-2	1-33923-0890	1-81229626-0 కాలర్		1		
1-3	0-09201-1340	8-98048001-0 పాల్ బేరీంగ్		1		వెనుక
2	0-35200-0510	8-98048002-0 నేట్టెట్ అసెంబ్లీ		1		
3	0-35300-0440	8-98048003-0 ఫ్రంట్ బోరాకట్ అసెంబ్లీ		1		3-1, 3-2, 3-6 తో సహా
3-1	0-35926-0180	8-98048004-0 రిలైవర్		1		
3-2	0-09201-0760	1-81229631-0 పాల్ బేరీంగ్		1		ముందు
3-3	0-0083-08802	1-81229661-0 బోల్ట్		4		తీరూ బోల్ట్
3-4	1-0335-08002	9-88120280-0 నేట్టెట్ వాషర్		4		
3-5	1-0330-08022	9-82115220-0 నూదా వాషర్		4		
3-6	1-0055-06162	1-81229469-0 నేక్రూ		5		
4	0-35411-1201	8-98048007-0 ముల్టీ		1		
4-1	1-33421-0501	1-81223003-1 అభిమానీ		1		
4-2	0-0280-22022	9-82216098-0 NUT		1		
4-3	1-0335-22002	1-81229672-0 నేట్టెట్ వాషర్		1		
4-4	1-0330-22012	1-81229673-0 నూదా వాషర్		1		
5	0-35120-0511	8-98048008-1 ఫీల్డ్ కాయిల్ కో		1		
7	0-35700-1080	8-98048009-0 R బోరాకట్ అసెంబ్లీ		1		INC. 5, 7-1 □ 7-5, 7-8 □ 7-10
7-1	0-35710-1300	8-98048010-0 వెనుక బోరాకట్ CO		1		
7-2	0-35730-0790	8-98048011-0 రిజిస్ట్రయర్ అసెంబ్లీ		1		7-11, 7-12 చేర్చవద్దు
7-3	1-0056-06252	8-98048058-0 నేక్రూ		4		
7-4	0-33902-0090	8-98040687-0 NUT		1		
7-5	0-35719-0260	8-98040688-0 రెగ్యులేటర్ అసెంబ్లీ		1		
7-6	0-35760-0041	8-98330489-0 కవర్ కో		1		
7-7	0-33902-0080	8-98040690-0 నట్		3		
7-8	0-0055-04082		నేక్రూ	2		
7-9	0-0056-05252	1-81229476-0 నేక్రూ		2		
7-10	0-35786-0390		టెర్మినల్ వేల్ట్	1		
7-11	0-35923-0320		కాలర్	1		
7-12	0-09006-0360		నట్	2		



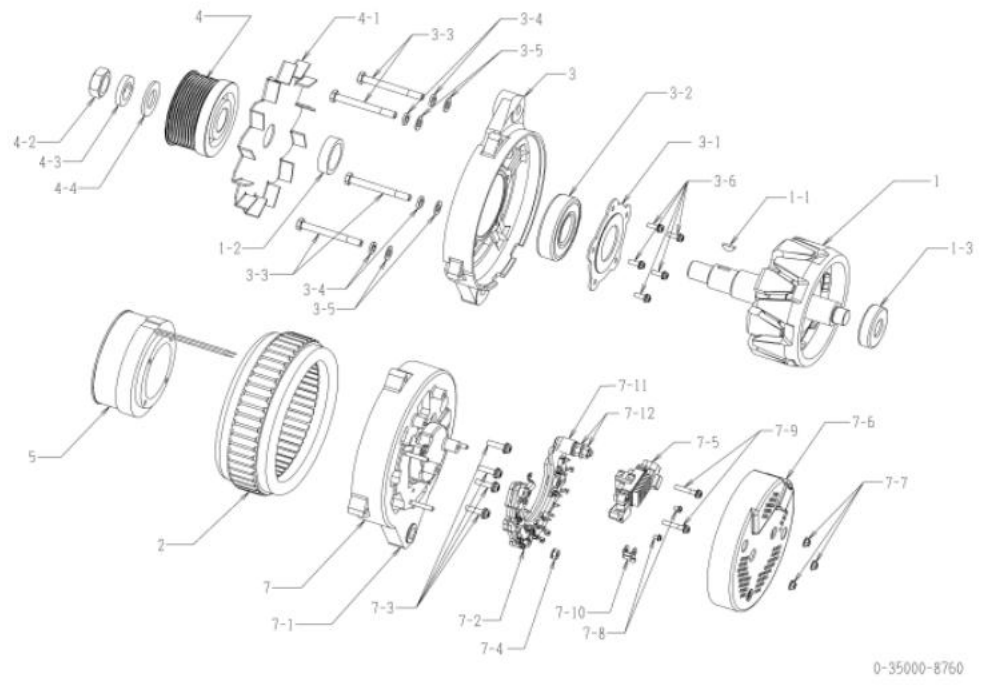
OEM కనీసము	ఇసుబు	OEM హార్టన్ నంబర్	8-98330085-1
సామూహిక అమల్ముట్	24, 90A	సరఫరా పదం	16.06
బరుము	18 కిలోలు	రెగ్యులేటర్	అంతర్నికీకృత
ఇంజిన్ మోడల్ 4H1-TC			
హానం	RR90		
డిజైన్ రికార్డ్ 8700 □ 8701	8701 □ 8702 8702 □ 8703 8703 □ 8750	వేల్డ్ కాయల్ మార్చబడింది ముల్లే మార్చబడింది కవర్ మార్చబడింది నేయంతరణ సంస్థ మారేంది	
గమనీక	13 టైప్ వ బెల్ట్ నెంగిల్ వేక్, వేక్ టైప్ వ బెల్ట్ 7 వేక్స్ సవ్యుడిశల్ భేరమణం ముల్లే 0-35000-8760 కి భేసవైనది.		

నో	భాగాల సంఖ్య	తయారీదారు భాగాలు లేము	వేవరణ	వనీయం	జాబితా ధర	గమనీక
1	0-35100-0421	8-98048000-1 రోటర్ అసెంబ్లీ		1		
1-1	1-0416-04160	9-82215867-0 ముడ్రఫ్ కీ		1		
1-2	1-33923-0890	1-81229626-0 కాలర్		1		
1-3	0-09201-1340	8-98048001-0 బాల్ బేరింగ్		1		వెనుక
2	0-35200-0510	8-98048002-0 వేట్టర్ అసెంబ్లీ		1		
3	0-35300-0440	8-98048003-0 వరంట్ బ్రాకెట్ అసెంబ్లీ		1		3-1, 3-2, 3-6 తో సహా
3-1	0-35926-0180	8-98048004-0 కలెసర్		1		
3-2	0-09201-0760	1-81229631-0 బాల్ బేరింగ్		1		ముందు
3-3	0-0083-08802	1-81229661-0 బోల్ట్		4		తరూ బోల్ట్
3-4	1-0335-08002	9-88120280-0 నవరంగ్ వాషర్		4		
3-5	1-0330-08022	9-82115220-0 నూదా వాషర్		4		
3-6	1-0055-06162	1-81229469-0 నకరూ		5		
4	0-35411-1191	8-98048006-0 ముల్లే		1		
4-1	1-33421-0501	1-81223003-1 అభిమానీ		1		
4-2	0-0280-22022	9-82216098-0 నుట్		1		
4-3	1-0335-22002	1-81229672-0 నవరంగ్ వాషర్		1		
4-4	1-0330-22012	1-81229673-0 నూదా వాషర్		1		
5	0-35120-0511	8-98048008-1 వేల్డ్ కాయల్ కో		1		
7	0-35700-1081	8-98367601-0 R బ్రాకెట్ అసెంబ్లీ		1		INC. 5, 7-1 □ 7-5, 7-8 □ 7-10
7-1	0-35710-1300	8-98048010-0 వెనుక బ్రాకెట్ యొ		1		
7-2	0-35730-0790	8-98048011-0 రకటియర్ అసెంబ్లీ		1		7-11, 7-12 చేర్చవద్దు
7-3	1-0056-06252	8-98048058-0 నకరూ		4		
7-4	0-33902-0090	8-98040687-0 నుట్		1		
7-5	0-35719-0330	8-98352534-0 రెగ్యులేటర్ అసెంబ్లీ		1		
7-6	0-35760-0041	8-98330489-0 కవర్ కో		1		
7-7	0-33902-0080	8-98040690-0 నట్		3		
7-8	0-0055-04082		నకరూ	2		
7-9	0-0056-05252	1-81229476-0 నకరూ		2		
7-10	0-35786-0390		టెర్రెషిన్ వేల్ట్	1		
7-11	0-35923-0320		కాలర్	1		
7-12	0-09006-0360		నట్	2		

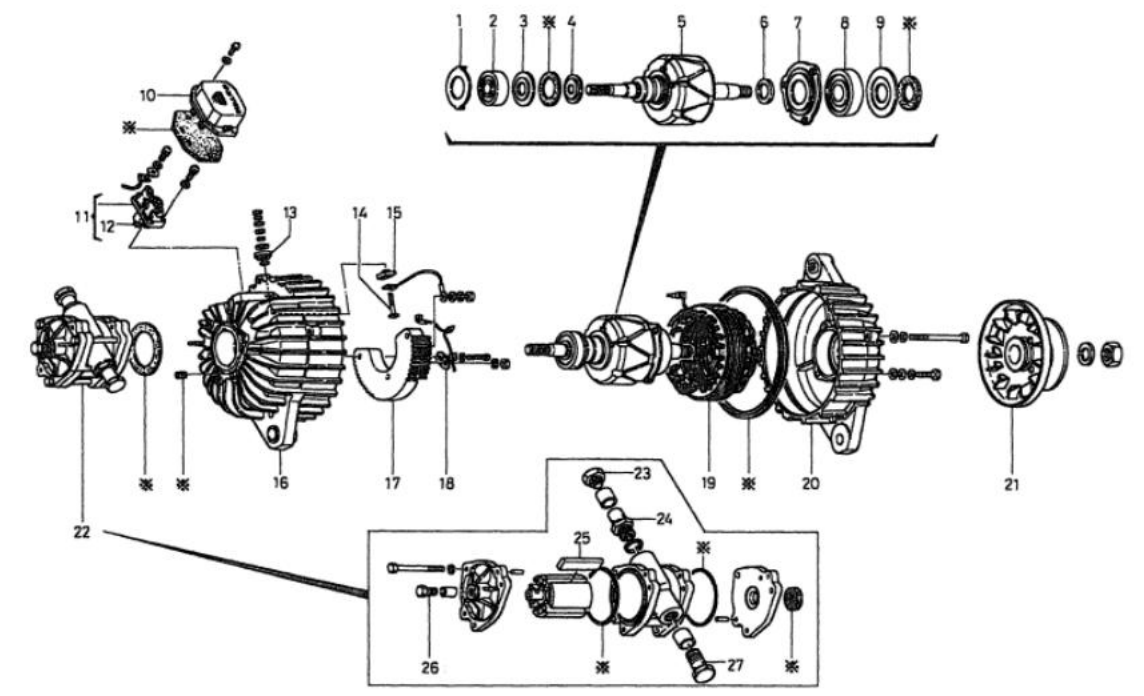


OEM కనీసము	ఇసుబు	OEM హార్టన్ నంబర్	8-98330087-1
సామూహిక అమల్ముట్	24, 90A	సరఫరా పదం	16.06
బరుము	18.3 కిలోలు	రెగ్యులేటర్	అంతర్నేత్రము
ఇంజిన్ మోడల్ 6HK1-TC			
హానం	FR34		
డిజైన్ రికార్డ్ 8710 □ 8711	8711 □ 8712	వేల్డ్ కాయల్ మార్చబడింది	
	8712 □ 8713	మల్టీ మార్చబడింది	
	8713 □ 8760	కవర్ మార్చబడింది	
		నీయంత్రణ సంస్థ మారండి	
గమనిక	వీటి టెన్ వి టెల్ 9వీకెన్ సవ్యుడిశలో భేరమణం మల్టీ 0-35000-8750 కి భేరమణం.		

నో	భాగాల సంఖ్య	తయారీదారు భాగాల లెము	వేవరణ	పరిమాణం	జాబితా ధర	గమనిక
1	0-35100-0421	8-98048000-1 రోటర్ అసెంబ్లీ		1		
1-1	1-0416-04160	9-82215867-0 ముడ్రఫ్ కీ		1		
1-2	1-33923-0890	1-81229626-0 కాలర్		1		
1-3	0-09201-1340	8-98048001-0 బాల్ బేరింగ్		1		వెనుక
2	0-35200-0510	8-98048002-0 వేల్డ్ ఆసెంబ్లీ		1		
3	0-35300-0440	8-98048003-0 వరంట్ బ్రాకెట్ అసెంబ్లీ		1		3-1, 3-2, 3-6 తో సహా
3-1	0-35926-0180	8-98048004-0 కలెసర్		1		
3-2	0-09201-0760	1-81229631-0 బాల్ బేరింగ్		1		ముందు
3-3	0-0083-08802	1-81229661-0 బోల్ట్		4		తీరూ బోల్ట్
3-4	1-0335-08002	9-88120280-0 నవరంగ్ వాషర్		4		
3-5	1-0330-08022	9-82115220-0 సూడా వాషర్		4		
3-6	1-0055-06162	1-81229469-0 నేకరూ		5		
4	0-35411-1201	8-98048007-0 మల్టీ		1		
4-1	1-33421-0501	1-81223003-1 అభిమాని		1		
4-2	0-0280-22022	9-82216098-0 NUT		1		
4-3	1-0335-22002	1-81229672-0 నవరంగ్ వాషర్		1		
4-4	1-0330-22012	1-81229673-0 సూడా వాషర్		1		
5	0-35120-0511	8-98048008-1 వేల్డ్ కాయల్ కో		1		
7	0-35700-1081	8-98367601-0 R బ్రాకెట్ అసెంబ్లీ		1		INC. 5, 7-1 □ 7-5, 7-8 □ 7-10
7-1	0-35710-1300	8-98048010-0 వెనుక బ్రాకెట్		1		
7-2	0-35730-0790	8-98048011-0 రేడియేటర్ అసెంబ్లీ		1		7-11, 7-12 చేర్చవద్దు
7-3	1-0056-06252	8-98048058-0 నేకరూ		4		
7-4	0-33902-0090	8-98040687-0 NUT		1		
7-5	0-35719-0330	8-98352534-0 రెగ్యులేటర్ అసెంబ్లీ		1		
7-6	0-35760-0041	8-98330489-0 కవర్ కో		1		
7-7	0-33902-0080	8-98040690-0 నట్		3		
7-8	0-0055-04082		నేకరూ	2		
7-9	0-0056-05252	1-81229476-0 నేకరూ		2		
7-10	0-35786-0390		టెర్మినల్ వేల్డ్	1		
7-11	0-35923-0320		కాలర్	1		
7-12	0-09006-0360		నట్	2		



OEM కనీసము	విత్తనము	OEM పార్ట్స్ సంఖ్య	34768-03100
నామమాత్రపు అమల్ము	24, 35A	సరఫరా పదం	86.10
బరువు	17 కిలోలు	రెగ్యులేటర్	1-44000-0590
ఇంజిన్ మోడల్ నెంబర్			
హాసం	మోటార్		
డిజైన్ రికార్డ్			
గమనీక	#17 టైప్, టెల్ నెంగ్ వేక్ సవ్యుదేశలో భేరమణం		



0-39000-6000

నో	భాగాల సంఖ్య	తయారీదారు భాగాలు లేము	వివరణ	పరిమాణం	జాబితా ధర	గమనీక
1	1-33931-0100	34768-03111	కేటివ్	1		
2	1-09201-0410	34768-03112	బాల్ బేరింగ్	1		వేనుక
3	1-33926-0230	34768-03113	కేటివ్	1		
4	1-33922-0070	34768-03114	వేలేట్	1		
5	1-33100-1130	34768-03115	రోటర్ అసెంబ్లీ	1		
6	1-33923-0640	34768-03116	కాలర్	1		
7	0-33926-0370	3476803117	కేటివ్	1		
8	1-0456-63057	34768-03118	బాల్ బేరింగ్	1		ముందు
9	1-33926-0460	34768-03119	కేటివ్	1		
10	1-44000-0590	34768-03121	రెగ్యులేటర్	1		
11	1-33720-0811	34768-03122	బ్రష్ హోల్డర్ కో	1		12తో సహా
12	1-33740-0340	34768-03123	బ్రష్ కో	2		
13	1-33943-0731	34768-03124	ఇన్సులేట్ బుష్	2		
14	0-33901-0471	34768-03125	బోల్ట్	2		బి టెర్మినల్, ఆర్ టెర్మినల్
15	1-33943-0870	34768-03126	ఇన్సులేట్ బుష్	2		
16	0-33710-2571	337102571	వేనుక బ్రాకెట్	1		
17	1-33730-1820	34768-03128	కెప్టియర్ అసెంబ్లీ	1		
18	1-33784-0100	34768-03129	కనెక్ట్ బార్	1		
19	1-33200-1100	34768-03131	నోట్ అసెంబ్లీ	1		
20	1-33310-0972	34768-03132	వరంట్ బ్రాకెట్	1		
21	0-33400-1720	34768-03133	ముల్లే అసెంబ్లీ	1		
22	7-74000-0400	34768-03134	పంప్	1		అయిల్ నీల్తో సహా, 23-27
23	0-74901-0080	34768-03135	బోల్ట్	1		
24	0-74130-0090	34768-03136	హాల్ట్ అసెంబ్లీ	1		
25	1-74222-0080	34768-03137	హాన్	4		
26	0-74901-0100	34768-03138	బోల్ట్	1		
27	0-74901-0090	34768-03139	బోల్ట్	1		
*	7-09210-1480	70921-01480	నీల్ అసెంబ్లీ	1		

*	7-09210-1480	నీల్ అసెంబ్లీ				
	1-09210-0850	అయిల్ నీల్		1		
	1-09211-0341	ఓ రింగ్		2		
	1-33951-0130	వయాకింగ్		1		
	1-33951-0280	వయాకింగ్		1		
	1-33951-0370	వయాకింగ్		1		
	1-33951-0420	వయాకింగ్		1		
	1-33951-0560	వయాకింగ్		1		
	1-33951-0570	వయాకింగ్		1		