

## లీస్-నెవిల్లే ఆల్టర్నేటర్

12 వోల్టులు, 185 అంపియర్లు

24 వోల్ట్, 100, 150 & 175 అంపియర్లు

8<sub>SC</sub> సిరీస్ ఈ కేరెండి అవ్లికేషన్లకు ఆదర్శంగా సరిపోతుంది అదనపు భారీ విద్యుత్ లోడ్లు మరియు నివ్వకరయ న్నితీలో అధిక ఛార్జ్. ఈ ఆల్టర్నేటర్లు ఇంటిగ్రల్ ఛార్జింగ్ సీన్టమ్లను కలిగి ఉంటాయి భారీ బెల్ట్ లోడ్లు మరియు అత్యంత అధిక విద్యుత్ లోడ్లు వెదద డిజిల్ లేదా గ్యాసోలిన్ ఇంజిన్లపై.

### లక్షణాలు & వరయోజనాలు

- సరళీకృత వైరింగ్ - ఇన్సులేటెడ్ మూడు వైర్ల వ్యవస్థ
- నాలిడ్ నేటెట్ సర్క్యూట్ల మరయు బాహ్య సర్దుబాటుతో అంతర్నిరమిత "లోడ్ డ్రాప్" రకవిత రెగ్యులేటర్
- హర్నిష్ చేసిన నేటెట్
- 7/8" హావీ-డ్యూటీ షాఫ్ట్
- సర్దుబాటు చేయగల నేటిల్ బుష్లింగ్ మరియు నేటిల్ ఇన్సర్ట్తో కూడిన SAE డబుల్ లగ్ మౌంట్
- ఉత్తమమైన విద్యుత్ కనెక్షన్ల కోసం దృఢమైన 5/16" అమట్టుట్ నేటెడ్
- టాకోమీటర్లు మరియు ఇతర పరికరాలను కనెక్ట్ చేయడానికి వర్తయిక AC టెర్మినల్. అలాగే సూచిక దీహాన్ కనెక్ట్ చేయడానికి "R" టెర్మినల్.
- బ్రష్ జీవితకాలాన్ వాడిగించడానికి, మురిక నిరోధక చాంబర్లో అమర్చబడిన దీర్ఘకాలం మననే కాపర్ గ్రాఫైట్ బ్రష్లు.
- డైనమిక్గా బయాలెన్స్ చేయబడిన రోటర్ మరియు షాఫ్ట్ అనెంబెల్, డ్రైవ్ చీవర 25 మిమీ బాల్ బేరింగ్ను మరియు 20 మిమీ రోలర్ బేరింగ్ను ఉపయోగిస్తుంది. రెండింటికీ ఎక్కువ కాలం మననే మరియు సునీతిమైన పనితీరును అందించడానికి గ్రీజు రిజర్వాయర్లు మరియు రకవిత నీల్స్ ఉన్నాయి.
- రేడియో ఫ్రీక్వెన్సీ జోక్యాన్ అణచివేయడానికి అంతర్గత మరియు బాహ్య కెహానిటర్లు
- 12 వోల్ట్ యూనిట్లలో బాహ్య కణాల నుండి రక్షణ కోసం ట్రాన్స్ నేక్రీన్ ఉంటుంది.

## 8<sub>SC</sub> సిరీస్

24 వోల్ట్, 100, 150 & 175 అంపియర్లు



## 8<sub>SC</sub> సిరీస్

12 వోల్ట్, 185 అంపియర్లు, ట్రాన్స్ నేక్రీన్తో

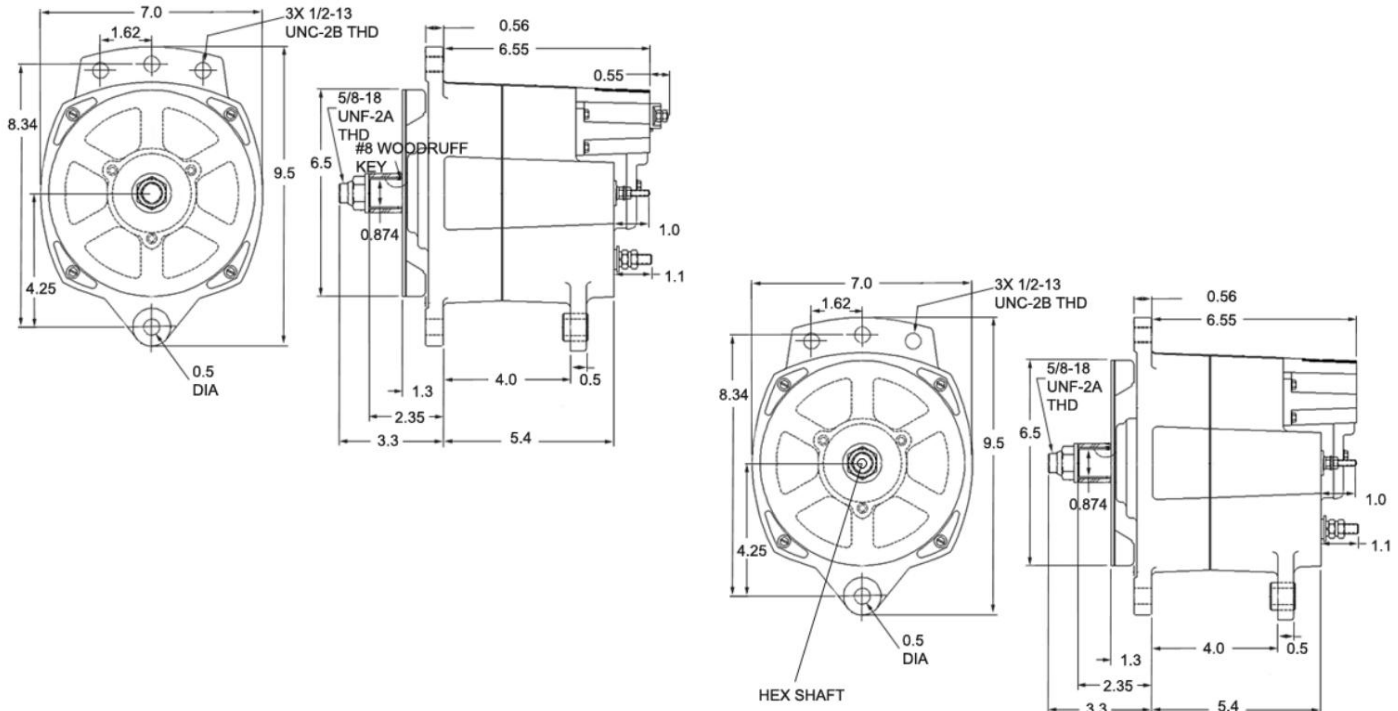


### అవ్లికేషన్లు

- ఆఫ్-హైవే
- వ్యవసాయం
- అత్యవసర హాహనాలు
- హావీ డ్యూటీ ట్రాక్కులు
- రహణా బస్సులు

# కొలతలు

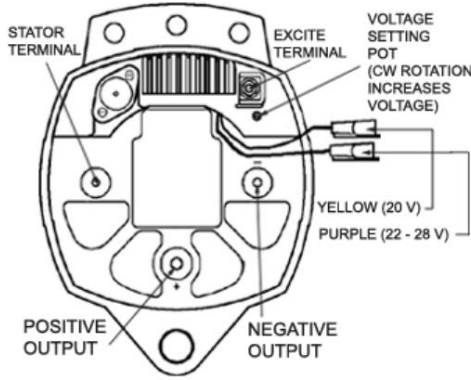
(కొలతలు అంగుళాలలో)



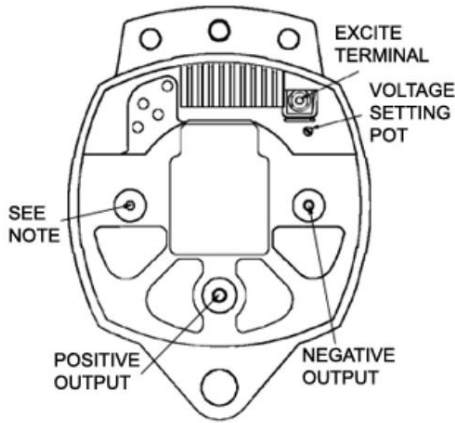
# నవనీకరణలు

డ్యూయల్ ఫుట్ మోడల్ నెం.	12 వోల్ట్		24 వోల్ట్		
	8 <sub>sc</sub> 2020z	8 <sub>sc</sub> 2023z	8 <sub>sc</sub> 3014u	8 <sub>sc</sub> 3015u	8 <sub>sc</sub> 3019u
1-180 మాంట్ నేల్స్ నెం.	110-563	110-565	110-298	110-302	110-316
అమల్ పుట్, నేటికరణం చూడండి:					
5000 RPM	185	185	100	100	100
2500 RPM	153	153	78	84	84
ఉష్ణోగ్రత పరీధి భేరముణి	-40 c నుండి 93 c వరకు	-40 c నుండి 93 c వరకు	-40 c నుండి 93 c వరకు	-40 c నుండి 93 c వరకు	-40 c నుండి 93 c వరకు
డిశ	దేవి-డిశాల్-ముక	దేవి-డిశాల్-ముక	దేవి-డిశాల్-ముక	దేవి-డిశాల్-ముక	దేవి-డిశాల్-ముక
గర్నెట్ వేగం RPM ఉత్తేజ	8000	8000	8000	8000	8000
రకం లోయంబ్	నవీయ	నెల్వ్	ఇగ్నీషన్	ఇగ్నీషన్	ఇగ్నీషన్
సర్కయూట్ గ్రౌండ్		25 ఆంప్స్			
రెగ్యులేటర్	ఒంటరీగా	ఇన్-లేటెడ్	ఒంటరీగా	ఒంటరీగా	ఒంటరీగా
నెట్ వాయిల్ వోల్టేజ్ వోల్టేజ్ సర్దుబాటు	14.2	14.0	28.0	28.0	28.0
రెగ్యులేటర్ పార్ట్ # బదులు (వౌండలు/కెల్లు)	8 <sub>sc</sub> 2104	8 <sub>sc</sub> 2105	8 <sub>sc</sub> 3022	8 <sub>sc</sub> 3021	8 <sub>sc</sub> 3021
	27.75/12.6	27.75/12.6	27.75/12.6	27.75/12.6	27.75/12.6
టెర్మినల్ పరిమాణం: ++	5/16-24	5/16-24	M8-1.25	5/16-24	5/16-24
బి-	1/4-28	1/4-28	M6-1.25	1/4-28	1/4-28
AC	10-24	10-24	10-24	10-24	10-24
"బ" దీపం		10-24			
ఇగ్నీషన్			M5-.8	10-24	10-24
గమనికలు:		దీపం డిస్టెండ్			

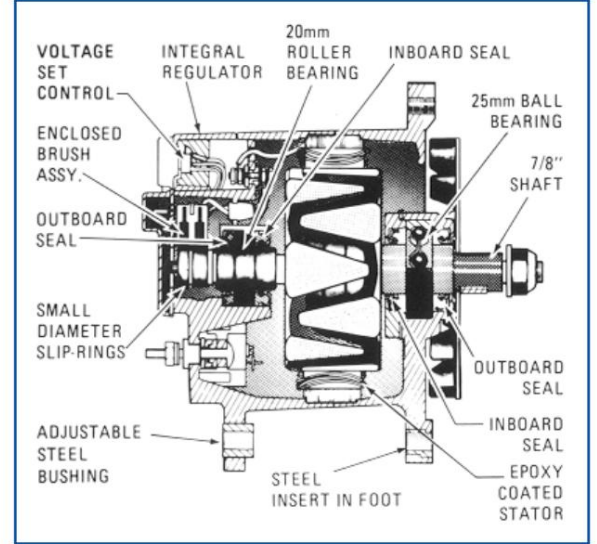
**వోల్టేజీ రేఖాచిత్రాలు**



8sc3017<sub>VA</sub>,  
8sc3018<sub>VA</sub> &  
8sc3110<sub>V</sub>



8sc2020<sub>z</sub>, 8sc2023<sub>z</sub>,  
8sc3014<sub>u</sub>, 8sc3009<sub>za</sub>,  
8sc3068<sub>v</sub> & 8sc3029<sub>z</sub>



గమనిక:

8sc2020<sub>z</sub> & 8sc2023<sub>z</sub> = నోటేటర్ టెర్మినల్

8sc3029<sub>z</sub>, 8sc3068<sub>v</sub> &

8sc3009<sub>za</sub> = సూచిక లైట్ టెర్మినల్

8sc3014<sub>u</sub> = D+ టెర్మినల్

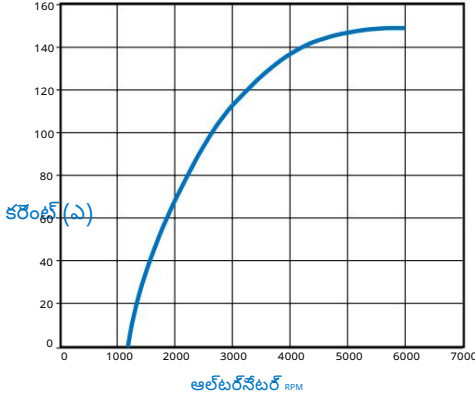
8sc3029<sub>za</sub> = నోటేటర్ లీడ్ను కలిగి ఉంది

**నవనీకరణలు**

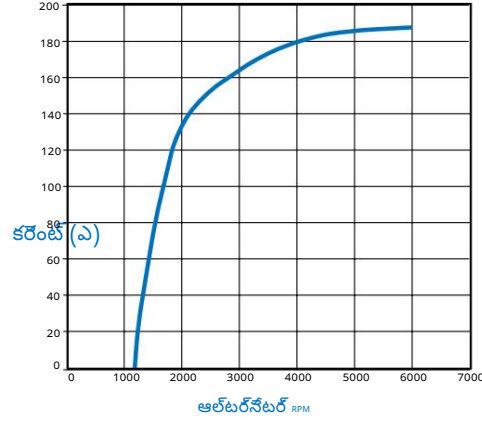
డీయాయల్ పుట్ మోడల్ నెం.	24 వోల్ట్					
	8sc3017 <sub>VA</sub>	8sc3018 <sub>VA</sub>	8sc3068 <sub>v</sub>	8sc3110 <sub>v</sub>	8sc3009 <sub>za</sub>	8sc3029 <sub>z</sub>
1-180 మాంటి నేట్ నెం.	110-575	110-579	110-431	110-568	110-258	110-569
అమటెమల్, నోటికరణంబడింది:						
5000 RPM	150	150	150	150	175	175
2500 RPM	98	98	97	120	54	80
ఉన్వోగరల్ పరీధి భేరముణ దేశ	-40 c నుండి 93 c వరకు	-40 c నుండి 93 c వరకు	-40 c నుండి 93 c వరకు	-40 c నుండి 93 c వరకు	-40 c నుండి 93 c వరకు	-40 c నుండి 93 c వరకు
గర్వేట వేగం RPM ఉత్తేజ	8000	8000	8000	8000	8000	8000
రకం లయాంప్	ఇగ్నీషన్	ఇగ్నీషన్	ఇగ్నీషన్	ఇగ్నీషన్	ఇగ్నీషన్	ఇగ్నీషన్
సర్కయూట్ గ్రౌండ్						
రెగ్యులేటర్	బంటరీగా	బంటరీగా	బంటరీగా	బంటరీగా	బంటరీగా	బంటరీగా
నెట్ హాయింట్ వోల్టేజ్ వోల్టేజ్ సరదుబాటు	28.0	28.0	28.0	28.0	28.0	28.0
రెగ్యులేటర్ వారల్ # బదుసు	+1.0 <sub>v</sub>	+1.0 <sub>v</sub>	+1.0 <sub>v</sub>	+1.0 <sub>v</sub>	+1.0 <sub>v</sub>	+1.0 <sub>v</sub>
(వౌండలు/కేటలు)	8 <sub>RL</sub> 3013	8 <sub>RL</sub> 3013	8 <sub>RL</sub> 3021	8 <sub>RL</sub> 3013	8 <sub>RL</sub> 3021	8 <sub>RL</sub> 3021
టెర్మినల్ పరమాణుం: D+	27.75/12.6	27.75/12.6	27.75/12.6	27.75/12.6	27.75/12.6	27.75/12.6
బి-	5/16-24	5/16-24	5/16-24	5/16-24	5/16-24	5/16-24
AC	1/4-28	1/4-28	1/4-28	1/4-28	1/4-28	1/4-28
"బి" డిపం	10-24	10-24	10-24	10-24	10-24	10-24
ఇగ్నీషన్			10-24			10-24
గమనికలు:	రివోట్ నెన్స్ కేటాలగ్ అవసరం లేదు	రివోట్ నెన్స్ కేటాలగ్ అవసరం లేదు		రివోట్ నెన్స్ కేటాలగ్ అవసరం లేదు		

ఉత్పత్తి పనితీరు 25° వద్ద పనితీరు స్థిరీకరించబడింది

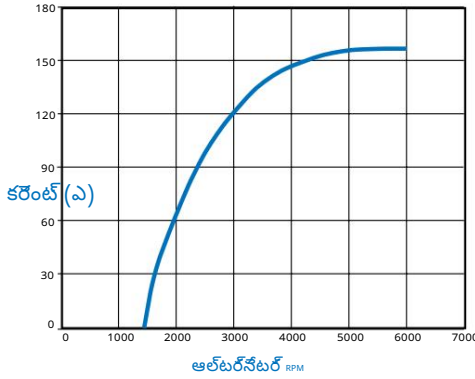
24 వోల్ట్, 150 అంప్స్ 8<sub>sc</sub>3017<sub>VA</sub> & 8<sub>sc</sub>3018<sub>VA</sub>



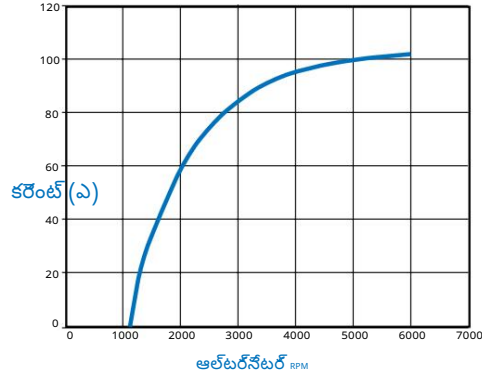
12 వోల్ట్, 185 అంప్స్ 8<sub>sc</sub>2020<sub>Z</sub> & 8<sub>sc</sub>2023<sub>Z</sub>



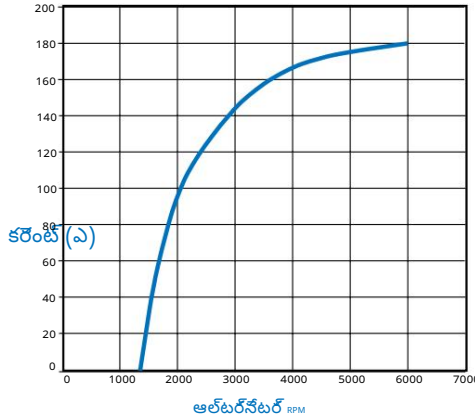
24 వోల్ట్, 150 అంప్స్ 8<sub>sc</sub>3068<sub>V</sub>



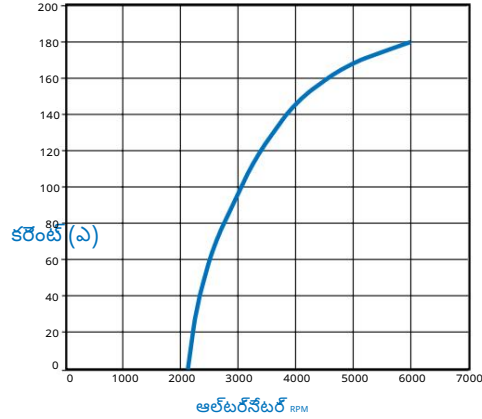
24 వోల్ట్, 100 అంప్స్ 8<sub>sc</sub>3014<sub>U</sub>



24 వోల్ట్, 150 అంప్స్ 8<sub>sc</sub>3110<sub>V</sub>



24 వోల్ట్, 175 అంప్స్ 8<sub>sc</sub>3009<sub>Z</sub>



# 8<sub>SC</sub>3009<sub>ZA</sub>

## పనితీరు వక్రరేఖ

లీన్-సెవిల్లే హావీ డ్యూటీ నెనటమ్స్ అమట్టుట్ కర్వస్

ఆల్టర్నేటర్ అమట్టుట్

నడిర్రుణ పనితీరు

SAE J56 వేరకూరం.

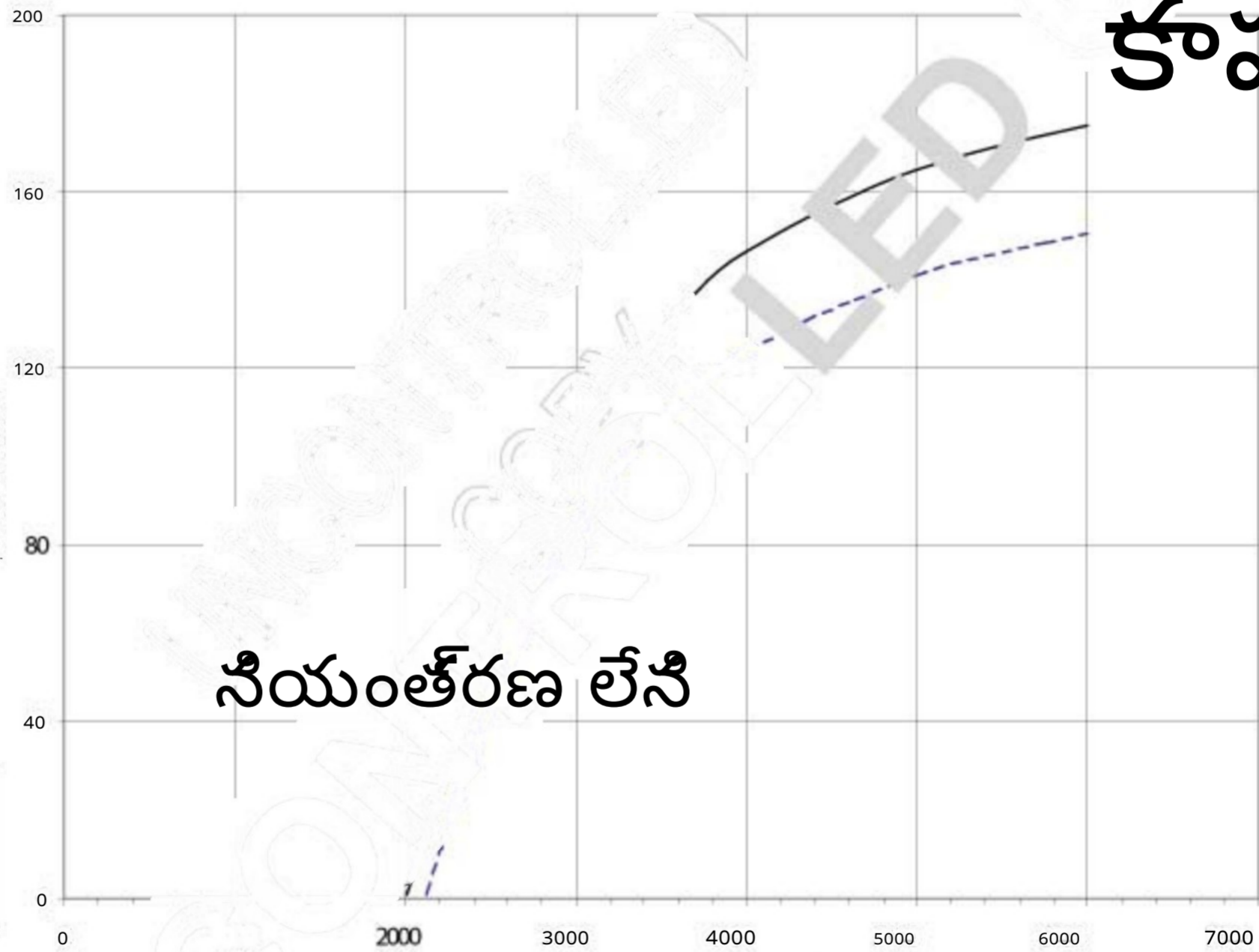
వేరకూరం నమూనా:

8<sub>SC</sub>3009<sub>ZA</sub>

నామమాత్తరపు రేటింగ్:

వోల్టేజీలు 24

AMPS 175



# కూబీ

## నీయంత్రణ లేసి

— అమట్టుట్ ఆంప్స్ @24c  
 - - - - అమట్టుట్ ఆంప్స్ @98c

ఎ	నీయంత్రణానికి విడుదల చేయబడింది
REV	వీరణ

040	కయాబ్	శిడి	11/7/01
ENG ON	కయాబ్	శిడి	11/7/01

లీన్-సెవిల్లే హావీ డ్యూటీ నెనటమ్స్	వేరకూరం ఎలక్ట్రికల్ ఇంక్ 400 మ్యాన్ నెట్ రేట్ ఆల్టర్నేటర్, నె 14009
పనితీరు వక్రరేఖలు	కలేవ్ నెం నీ-3551-1
	షీట్ 1 OF 1

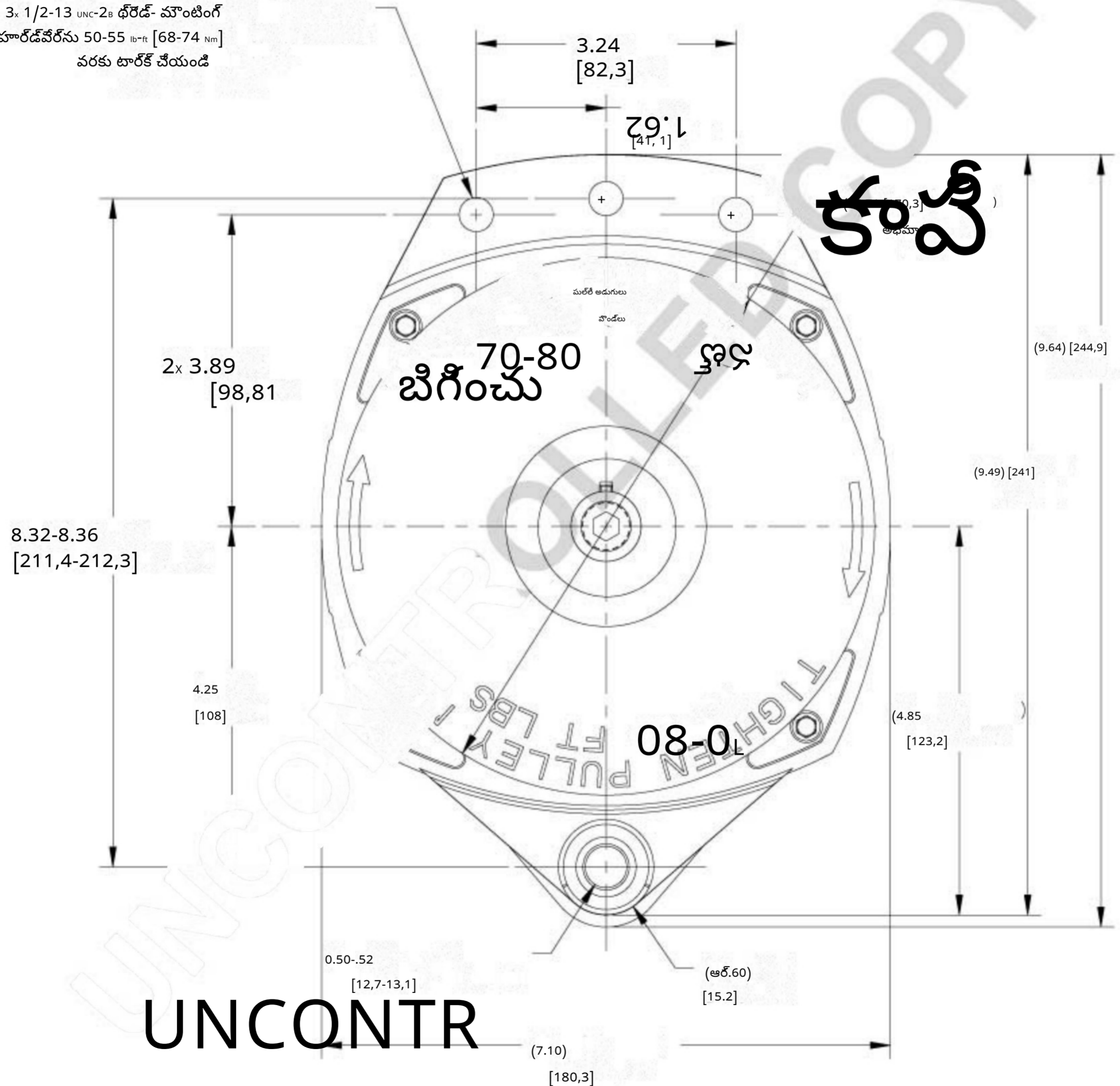
## నీయంత్రణ కోల్పోవడం

8<sub>SC</sub>3009<sub>ZA</sub>

ముందు

3x 1/2-13 UNC-2B థ్రెడ్- మౌంటింగ్  
హార్డ్వేర్ను 50-55 lb-ft [68-74 Nm]  
వరకు టార్క్ చేయండి

కాపీ



UNCONTR

# 8SC3009ZA

## వెనుక

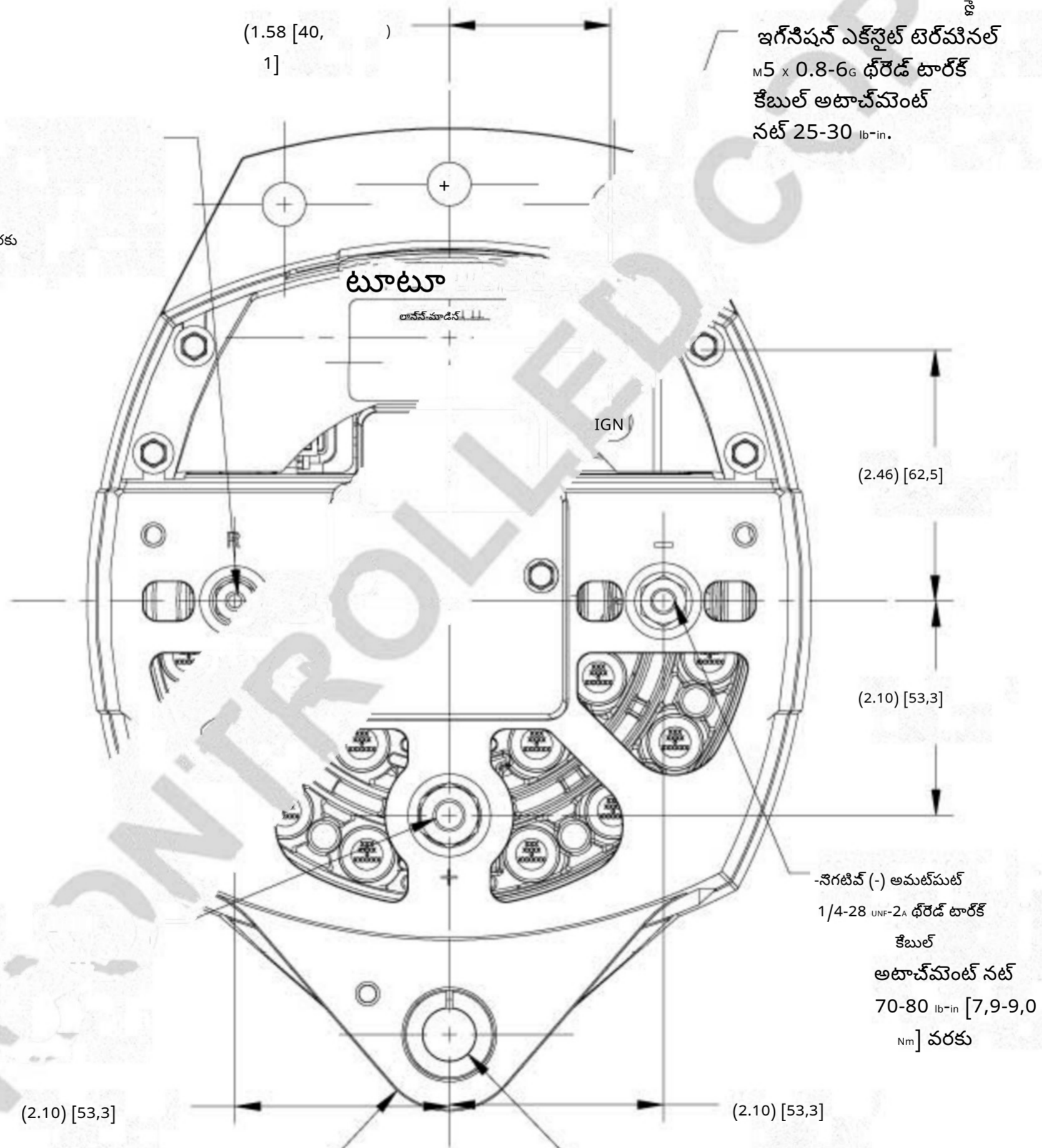
సూచిక లైట్ టెర్మినల్

#10-24 UNC-2A థ్రెడ్ టార్కెట్

అటాచ్‌మెంట్ నట్ 20-25

lb-in [2,3-2,8 Nm] వరకు

ఇగ్నీషన్ ఎక్స్‌టెండ్ టెర్మినల్  
M5 x 0.8-6G థ్రెడ్ టార్కెట్  
కేబుల్ అటాచ్‌మెంట్  
నట్ 25-30 lb-in.



హజిటివ్ (+) అమల్‌పట్-

5/16-24 UNF-2A థ్రెడ్ టార్కెట్

కేబుల్ అటాచ్‌మెంట్ నట్

100-110 lb-in [11.3-12.4 Nm]

వరకు

-సెగటివ్ (-) అమల్‌పట్

1/4-28 UNF-2A థ్రెడ్ టార్కెట్

కేబుల్

అటాచ్‌మెంట్ నట్

70-80 lb-in [7,9-9,0

Nm] వరకు

# అన్‌కాన్ కూలెన్ కాప్

(0.75

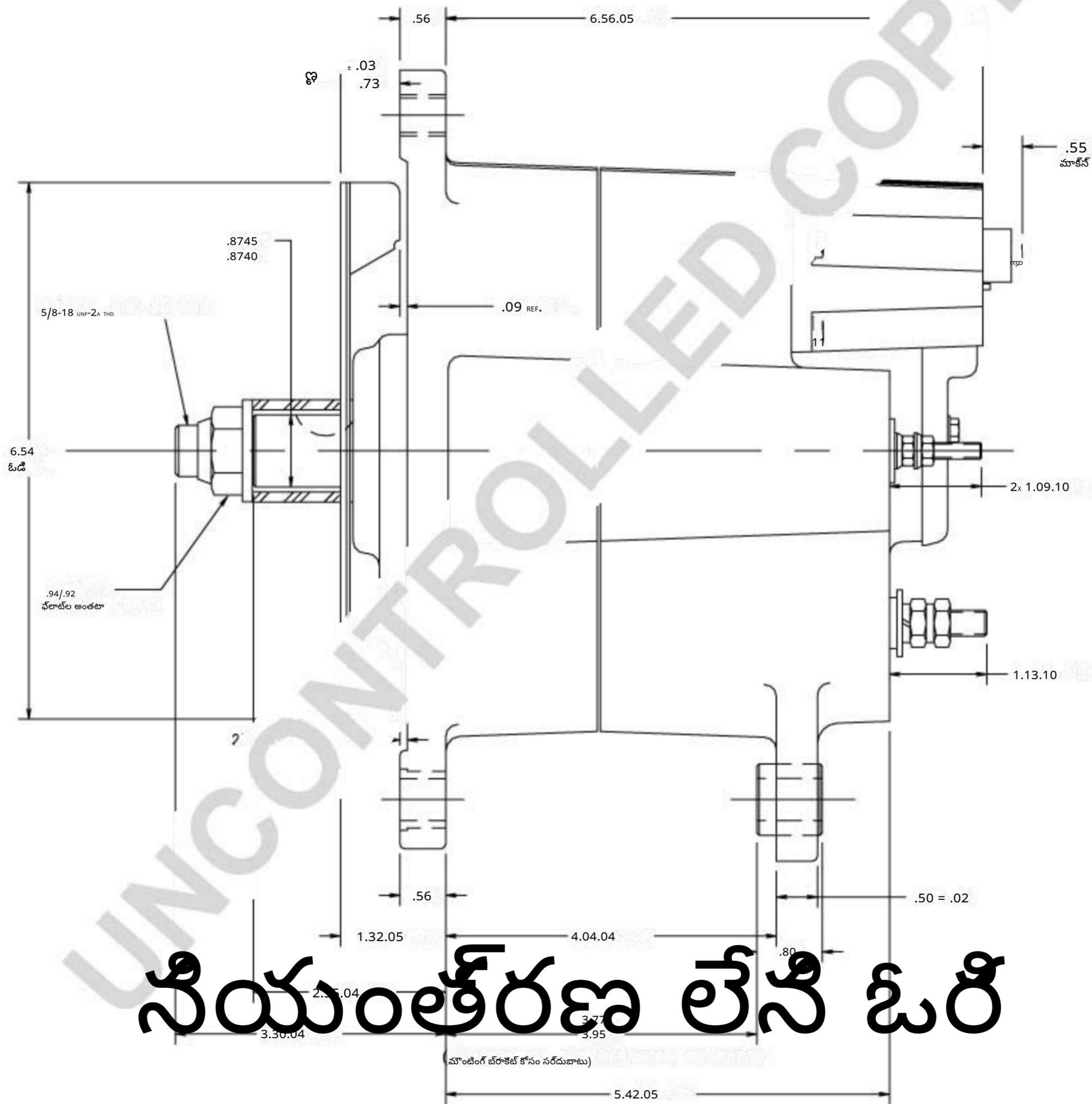
[9]

0.50-53

[12,13,3]

# 8SC3009ZA

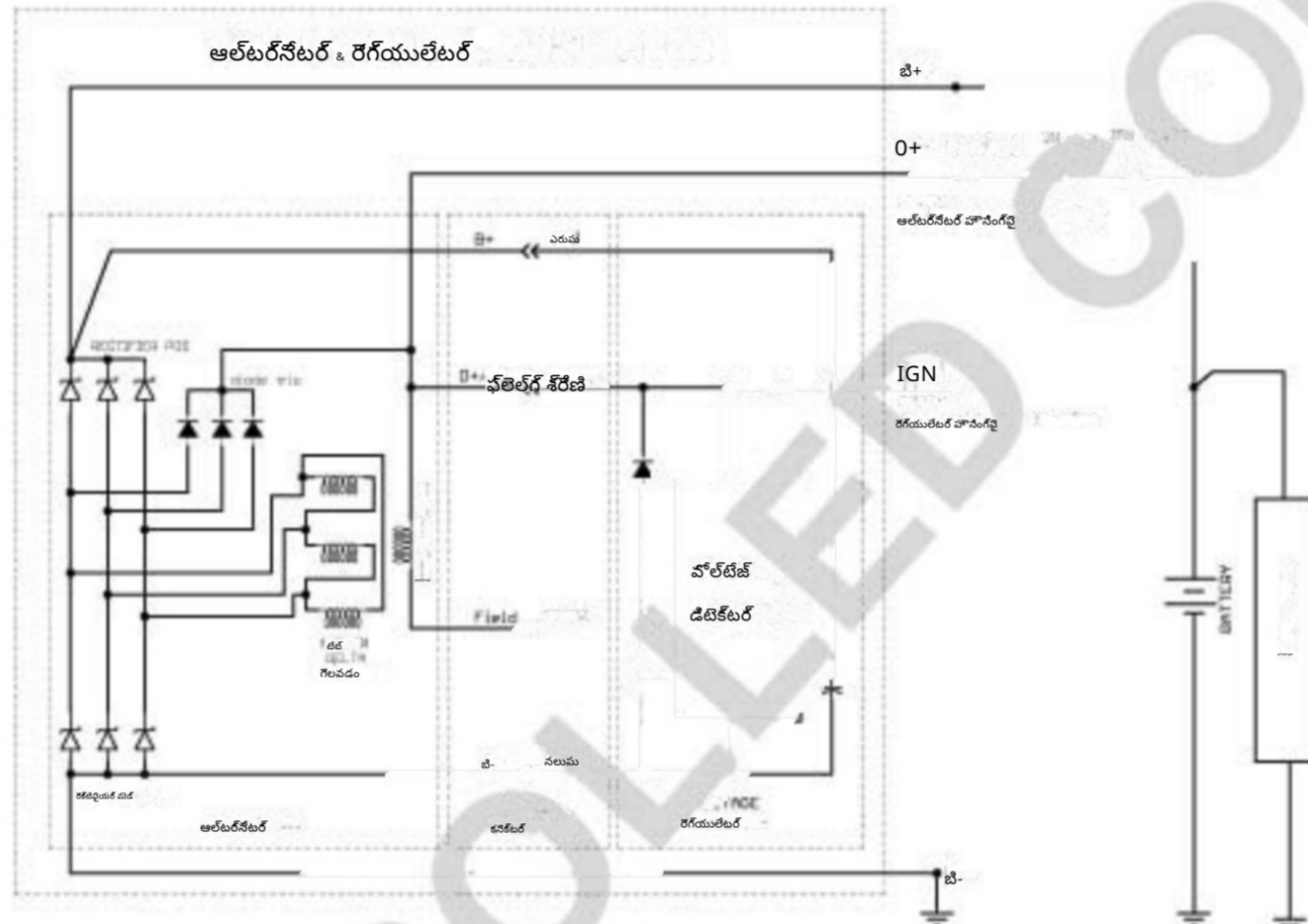
వైపు



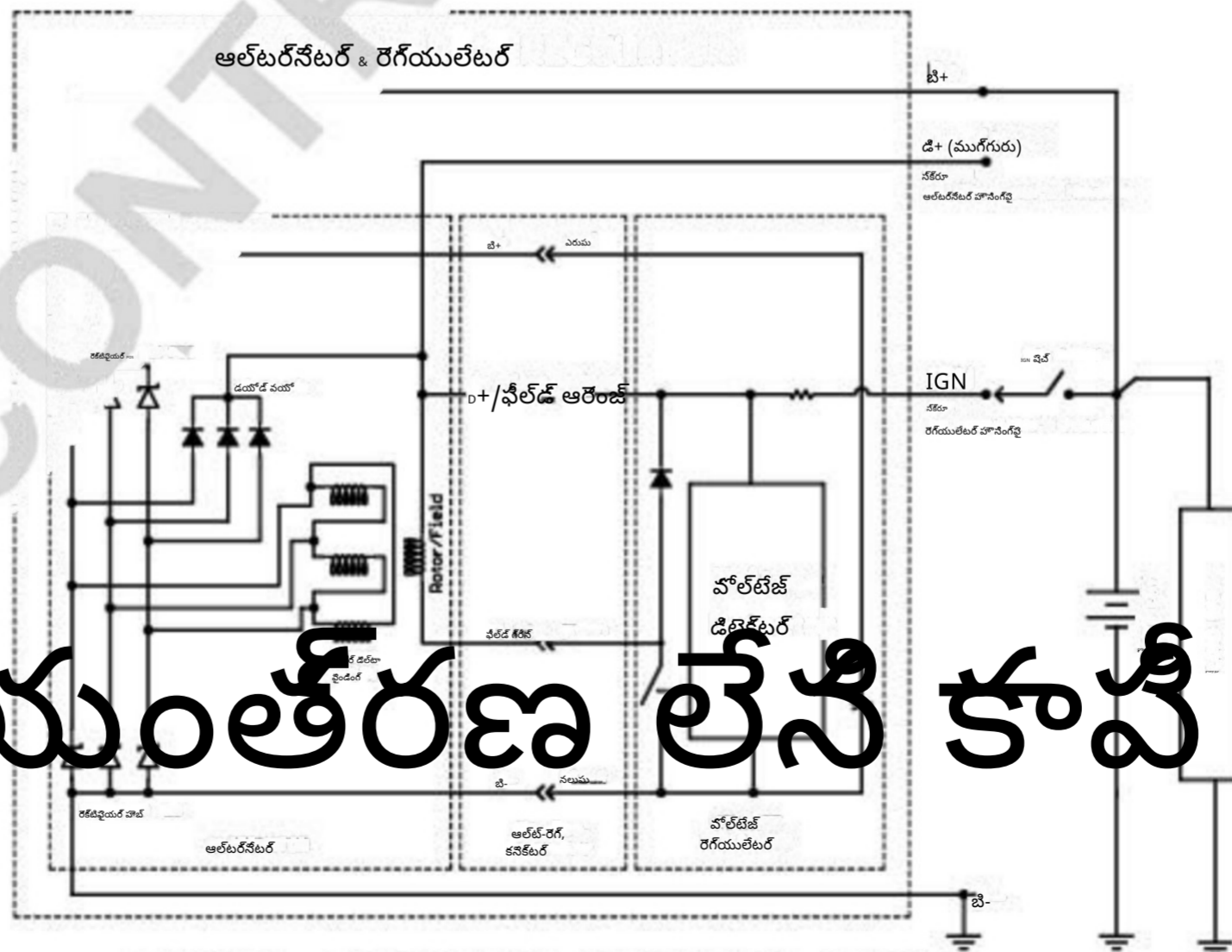
# నీయంత్రిత లోని ఓరి

8SC3009ZA

### వైరింగ్ రేఖాచిత్రాలు



డూబ్-బోర్డ్ ల్యాంప్ తో సాధారణ అవలికేషన్



ఇగ్నీషన్ నోట్ తో సాధారణ అవలికేషన్

# నీయంత్రణ లేని కాపీ