



நோயறிதல் நடைமுறைகள் கையேடு

ஸ்டார்டர்கள்

மற்றும் ஆல்டர்னேட்டர்களுக்கு



பொருளடக்கம்

பிரிவு

பக்கம்

I) அறிமுகம் மற்றும் விளக்கம்

1-1. அறிமுகம்	1
1-7. விளக்கம்	1
1-12. மின்சார அடிப்படைகள்	2

II) நோயறிதல் அட்டவணைகள்

2-1. அதிகப்படியான மின்னேற்றத்தின் அறிகுறிகள்	8
2-2. குறைவான மின்னேற்றத்தின் அறிகுறிகள் 2-3.	9
அரைக்கப்பட்ட பினியனின் அறிகுறிகள்	10

III) சோதனை

3-1. ஃப்ரீடம் பேட்டரிகளைச் சோதித்தல் 3-	11
4. கன்வென்ஷனல் பேட்டரிகளைச் சோதித்தல்	11
3-5. சோதனை செயல்முறை	12
3-7. ஒற்றை மின்கலன் இருப்பிடத்துடன் கூடிய மின்கலன் கேபிள் சோதனை	12
3-10. இரட்டை மின்கலன் இருப்பிடங்களுடன் கூடிய மின்கலன் கேபிள் சோதனை 3-13. ஸ்டார்ட்டர் சோலனாய்டு மின்குற்று சோதனை	14
3-18. காந்த சுவிட்ச் மின்குற்று சோதனை 3-	16
21. ஸ்டார்ட்டர் மாற்றீட்டைக் கண்டறிதல் 3-26.	17
ஆல்டர்னேட்டர் வயரிங் சோதனை 3-	18
29. ஆல்டர்னேட்டர் மாற்றீட்டைக் கண்டறிதல் 3-33.	19
அனைத்து சோதனைகளையும் நிறைவு செய்தல்	20

IV) சுருக்கம்

V) பின் இணைப்பு

5-1. ஸ்மார்ட் IMS அல்லது SIMS கண்டறியும் படிகள் 5-2.	22
ஓவர்கிராங்க் பாதுகாப்பு (OCP) சுற்றுச் சரிபார்ப்பு 5-3. தொடர் மற்றும் இணை சார்ஜர்களைக் கொண்டு பல பேட்டரிகளை சார்ஜ் செய்தல் 5-4.	23
மின்னோட்டத்தைக் கட்டுப்படுத்தும் அல்லது தொடர் சார்ஜர்களில் குழுவாக சார்ஜ் செய்தல் 5-5. மின்னழுத்தத்தைக் கட்டுப்படுத்தும் அல்லது இணை சார்ஜர்களில் குழுவாக சார்ஜ் செய்தல் 5-6. கனரக கண்டறியும் செயல்முறைகள் தரவு	24
	24
	25

அறிமுகம் மற்றும் விளக்கம்

1-1. அறிமுகம்

1-2. நோக்கம். இந்தக் கையேடு, ஸ்டார்டிங் மற்றும் சார்ஜிங் அமைப்புகள் உட்பட, ஒரு கனரக மின் அமைப்பில் உள்ள கோளாறுகளைக் கண்டறியப் பயன்படுத்தக்கூடிய கண்டறியும் செயல்முறைகளை வழங்குகிறது. சில செயல்முறைகள் தடுப்புப் பராமரிப்புச் சோதனைகளுக்கும் பயன்படுத்தப்படலாம். இந்த செயல்முறைகள், டெல்கோ ரெமி 28MT™, 29MT™, 31MT™, 35MT™, 37MT™, 38MT™, 39MT™, 41MT™, 42MT™, 50MT™ அல்லது பயன்படுத்தப்படும் இன்ஜின்/ஸ்டார்டர் பயன்பாட்டிற்குப் போதுமான பேட்டரி சக்தி கொண்ட அதுபோன்ற கனரக ஸ்டார்டர்களைப் பயன்படுத்தும் அமைப்புகளுக்குப் பொருந்தும்.

1-3. பழுது கண்டறிதலின் வரையறை. பழுது கண்டறிதல் என்பது, ஒரு சிக்கல் உணரப்படும்போது தொடங்கி, உபகரணம் சேவைக்கு உகந்தது என உறுதிசெய்யப்படும்போது முடிவடையும் ஒரு மூன்று-பகுதி செயல்முறையாகும். இப்பணி முழுமையாக நிறைவடைந்ததை உறுதிசெய்ய, மூன்று கேள்விகளுக்குப் பதிலளிக்கப்பட வேண்டும்:

1. அறிகுறிகள் என்னென்ன? கவனிக்கப்பட்டவை (பார்க்கப்பட்டவை) இவைதான்.

கேட், உணர்ந்த அல்லது நுகர்ந்த (ஒரு சிக்கலைக் குறிக்கும்).

2. இந்த அறிகுறிகளுக்கு என்ன காரணம்? நோயறிதல் செயல்முறைகள் பயன்படுத்தப்படுகின்றன.

பிரச்சனையின் மூல காரணத்தைக் கண்டறிய.

3. இதை நாம் எப்படி சரிசெய்வது? பொதுவாக இது சரிசெய்தல், பழுதுபார்த்தல் அல்லது

ஏதேனும் ஒரு பகுதி அல்லது பகுதிகளை மாற்றுதல்.

1-4. அறிகுறிகளுக்கான காரணத்தைக் கண்டறிவதற்கான செயல்முறைகளை இந்தக் கையேடு வரையறுக்கிறது.

உண்மையான சரிசெய்தல், பழுதுபார்த்தல் மற்றும் மாற்றுதல் செயல்முறைகள், அந்தந்தப் பிரிவுக்கான சேவை

அறிக்கைகள் மற்றும் கையேடுகளில் வழங்கப்பட்டுள்ளன.

1-5. கல்வி நோக்கங்களுக்காக, இந்தக் கையேடு முழுவதையும் படிப்பது பரிந்துரைக்கப்படுகிறது.

நோயறிதல் நோக்கங்களுக்காக, பிரிவு II-இல் உள்ள செயல்முறை வரைபடங்கள் குறிப்பிட்ட அறிகுறிகளுக்கான பொருத்தமான செயல்முறைகளைக் குறிப்பிடும்.

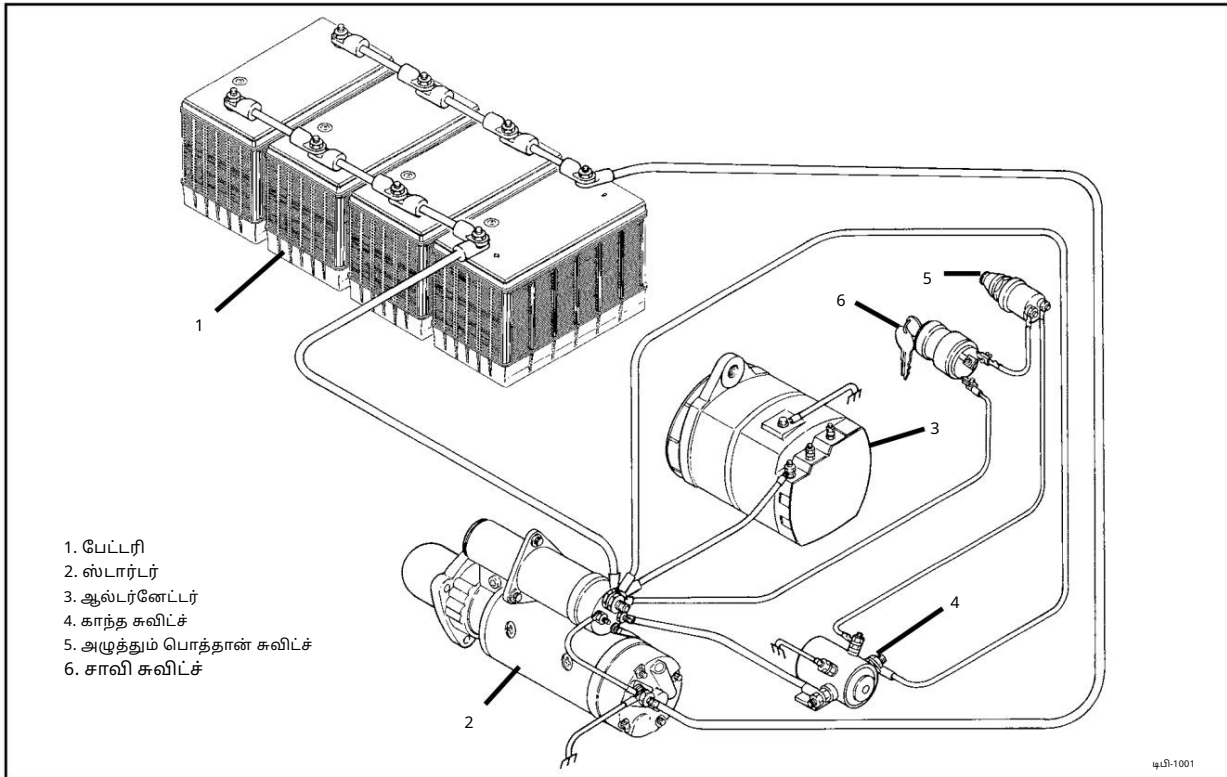
1-6. தேவையான உபகரணங்கள். இந்தக் கையேட்டில் குறிப்பிடப்பட்டுள்ள சோதனைகளைச் செய்வதற்கு, பின்வரும் உபகரணங்கள் தேவைப்படுகின்றன:

- 500 ஆம்பியருக்கும் அதிகமான கொள்ளளவு கொண்ட, அம்மீட்டர் (மற்றும் வோல்ட்மீட்டர்) பொருத்தப்பட்ட ஒரு மாறும் கார்பன் குவியல் கமை சோதனைக் கருவி.
- தனியான ஒரு DC வோல்ட்மீட்டர், டிஜிட்டல் வகை விரும்பத்தக்கது, இது அளவீடுகளை எடுக்கக்கூடியதாக இருக்க வேண்டும். 0.01 வோல்ட் அதிகரிப்புகள்.
- பாதுகாப்பான மற்றும் துல்லியமான மின்னோட்டத்திற்கான ஒரு தூண்டல் (இறுக்கமாகப் பொருத்தக்கூடிய) அம்மீட்டர் அளவீடுகள்.
- கையடக்க அல்லது மேசை மேல் வைக்கும் வகை சோதனைக் கருவி.

1-7. விளக்கம்

1-8. அமைப்புமுறை. கனரக மின் அமைப்புமுறையானது, தொடக்க மற்றும் மின்னேற்றம் அமைப்புமுறைகளை உள்ளடக்கியுள்ளது. இந்த அமைப்புமுறைகள், முறையே, மின்கலங்கள், ஸ்டார்டர், ஆல்டர்னேட்டர், மற்றும் ஒன்றோடொன்று இணைக்கும் மின்னணைப்புகள், மின் மற்றும் இயந்திர நிலைமாற்றிகள் ஆகியவற்றைக் கொண்டுள்ளன. அதிகபட்ச இயக்கத் திறனுக்காக, முறையாக.

அமைப்பின் பாகங்கள் செயல்பட வேண்டும்



படம் 1-1. கனரக மின் அமைப்பு

1-9. மின்கலங்கள். மின்கலங்கள் என்பவை காலப்போக்கில் தேய்ந்து போகக்கூடிய சாதனங்கள் ஆகும். பயன்பாட்டினால், அவை தரம் குறைந்து, இறுதியில் தங்களின் முக்கியப் பணியைச் செய்ய இயலாதவையாகி விடுகின்றன. மேலும், புதிய மின்கலங்கள் பல்வேறு காரணங்களால் மின்னிறக்கம் அடையலாம். தேய்ந்து போன அல்லது மின்னிறக்கம் அடைந்த மின்கலங்கள் இரண்டாவும், வாகனத்தை இயக்குவதற்குத் தேவையான சக்தியை வழங்க முடியாது. எனவே, மின் அமைப்பில் உள்ள சிக்கல்களைக் கண்டறிவதற்கான தொடக்கப் புள்ளியாக மின்கலச் சோதனை அமைகிறது.

1-10. துணைச் சுற்றுகள். அதிர்வு, அரிப்பு, வெப்பநிலை மாற்றங்கள் அல்லது சேதம் காரணமாக, வயரிங், இணைப்புகள் மற்றும் இரண்டாம் நிலை பாகங்களின் செயல்திறனும், ஸ்டார்ட்டர் மற்றும் ஆல்டர்னேட்டரின் செயல்பாடும் மோசமடையலாம். இது, ஸ்டார்ட்டர் மற்றும் சார்ஜிங் அமைப்புகளில் செயலிழப்புகளை ஏற்படுத்தக்கூடும். சோதனை நோக்கத்திற்காக, வயரிங் மற்றும் பாகங்கள் சோதிக்கப்பட வேண்டிய நான்கு சுற்றுகளாகப் பிரிக்கப்பட்டுள்ளன. அவை:

1. கிராங்கிங் சர்க்யூட். இது அதிக ஸ்டார்ட்டர் மின்னோட்டத்தைக் கடத்தும் பெரிய கேபிள்களைக் கொண்டுள்ளது. இங்கு ஏற்படும் அதிகப்படியான இழப்பு, குறிப்பாகக் குளிர் காலங்களில், மெதுவான கிராங்கிங் வேகத்திற்குக் காரணமாகிறது. மெதுவான கிராங்கிங்கிலிருந்து ஸ்டார்ட்டர் செய்ய முடியாத நிலை, 30 வினாடிகளுக்கு மேல் ஸ்டார்ட்டரைச் சுழற்றினால், ஸ்டார்ட்டர் சேதமடைவதற்கு வழிவகுக்கும். முற்றிலும் டிஸ்சார்ஜ் ஆன அல்லது தேய்ந்துபோன பேட்டிகளும் இதே சிக்கலை ஏற்படுத்தக்கூடும்.
2. சோலனாய்டு மின்சுற்று. இது மின்கலத்திலிருந்து வரும் மின்னணைப்புகளைக் கொண்டுள்ளது, ஒரு அழுத்தும் பொத்தான் அல்லது காந்த சுவிட்ச் வழியாக, ஸ்டார்ட்டர் சோலனாய்டின் S முனையத்திற்குச் சென்று, மீண்டும் பேட்டரிக்குத் திரும்புகிறது. இங்கு ஏற்படும் அதிகப்படியான இழப்பு, சோலனாய்டு உள்ளேயும் வெளியேயும் அதிர்வதற்கு (சலசலப்பு) காரணமாகி, வாகனம் இயங்காத நிலையை ஏற்படுத்தும். இது ஸ்டார்ட்டர் சோலனாய்டின் தொடர்பு வட்டு மற்றும் முனையங்களைச் சேதப்படுத்தக்கூடும். முற்றிலும் மின்னிறக்கம் அடைந்த பேட்டிகளும் இந்தப் பிரச்சனையை ஏற்படுத்தலாம்.

3. காந்த சுவிட்ச் சுற்று அல்லது IMS (காந்த சுவிட்ச் இருக்கும்போது) (பயன்படுத்தப்படுகிறது). இது பேட்டரியிலிருந்து, ஒரு சாவி சுவிட்ச் மற்றும்/அல்லது ஸ்டார்ட்டர் பட்டன் வழியாக, காந்த சுவிட்சின் சுருளுக்குச் சென்று, மீண்டும் பேட்டரிக்குத் திரும்பும் வயரிங்கைக் கொண்டுள்ளது. இங்கு ஏற்படும் அதிகப்படியான இழப்பு, "ஸ்டார்ட்டர் ஆகவில்லை" என்ற புகாரை ஏற்படுத்தக்கூடும்.

4. மின்னேற்றம் சுற்று. இது மின்னணைப்பு இணைப்புகளைக் கொண்டுள்ளது. ஆல்டர்னேட்டரிலிருந்து பேட்டரிக்கும், மீண்டும் ஆல்டர்னேட்டருக்கும் மின் இழப்பு செல்கிறது. இங்கு ஏற்படும் அதிகப்படியான இழப்பு, பேட்டரிகள் சரியாக மின்னேற்றம் அடையாமல் போகக் காரணமாகலாம். மேலே குறிப்பிட்டபடி, மின்னிறக்கம் இல்லாத பேட்டரிகள் மற்ற சிக்கல்களையும் ஏற்படுத்தும்.

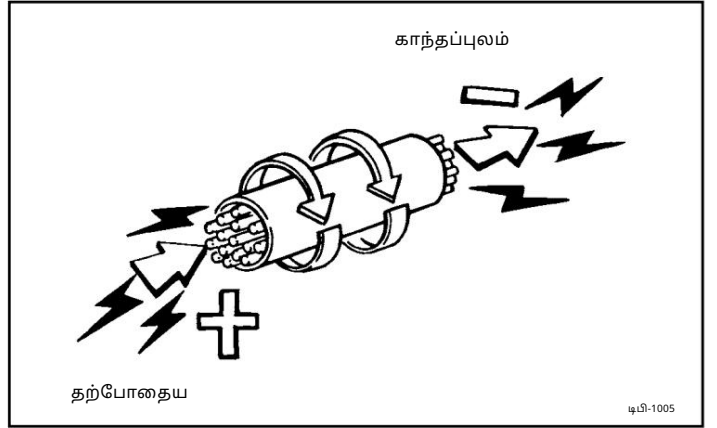
1-11. செயல்முறைகளின் வரிசைமுறை. இந்த செயல்முறைகளை, குறிப்பிடப்பட்டுள்ள சரியான வரிசைமுறையில் பின்பற்றுவது மிகவும் முக்கியம். பேட்டரிகள், வயரிங் மற்றும் இணைப்புகள் ஆகியவை கொடுக்கப்பட்டுள்ள விவரக்குறிப்புகளின்படி சரிபார்க்கப்பட்டு சரிசெய்யப்பட வேண்டும். அப்படியும் ஸ்டார்ட்டர் செய்வதில் சிக்கல்கள் தொடர்ந்தால், ஸ்டார்ட்டரை நன்கு செயல்படும் ஒரு யூனிட்டின் மாற்றுவதற்கு முன்பு, இணைப்புக் கேபிள்கள் சரிபார்க்கப்பட வேண்டும். அதேபோல், சார்ஜிங் சர்க்யூட்டில், பேட்டரிகள், வயரிங் மற்றும் இணைப்புகள் ஆகியவை கொடுக்கப்பட்டுள்ள விவரக்குறிப்புகளின்படி முழுமையாகச் சரிபார்க்கப்பட்டு சரிசெய்யப்பட வேண்டும். அதன் பிறகுதான் ஆல்டர்னேட்டர் சரிபார்க்கப்பட்டு, தேவைப்பட்டால் மாற்றப்பட வேண்டும்.

1-12. மின்சார அடிப்படைகள்

1-13. சொற்களும் வரையறைகளும். பின்வருபவை மின்சாரச் சொற்கள் மற்றும் இந்தக் கையேட்டில் பயன்படுத்தப்பட்டுள்ள வரையறைகள்:

1. மின்னழுத்தம். மின்னழுத்தம் என்பது ஒரு கடத்தியின் வழியே மின்னோட்டம் அல்லது எலக்ட்ரான்கள் பாய்வதற்குக் காரணமான மின் அழுத்தம் அல்லது விசை ஆகும். ஒரு மின்சுற்றில் உள்ள இரண்டு புள்ளிகளுக்கு இடையே உள்ள மின் அழுத்த வேறுபாடு என்றும் மின்னழுத்தத்தைக் குறிப்பிடலாம். இந்த மின் விசை அல்லது அழுத்தம் வோல்ட்களில் அளக்கப்படுகிறது.

2. மின்னோட்டம். மின்னோட்டம் என்பது எலக்ட்ரான்களின் ஓட்டம் அல்லது இயக்கம் ஆகும். ஒரு கடத்தியில் ஏற்படும் மின்னோட்டம், இந்த இயக்கத்தை, ஒரு குழாய் வழியாக நீர் பாய்வதோடு ஒப்பிடலாம். அழுத்தம் (மின்னழுத்தம்) இல்லாமல், மின்னோட்டம் பாயாது. மின்சாரப் பாய்வு ஆம்பியர்களில் அளக்கப்படுகிறது. இது பெரும்பாலும் ஆம்பல் (amps) எனச் சுருக்கப்படுகிறது.



3. மின்தடை. மின்தடை என்பது மின்னோட்டப் பாய்வுக்கு ஏற்படும் எதிர்ப்பாகும். கொடுக்கப்படும் மின் அழுத்தத்தில் (மின்னழுத்தத்தில்), மின்தடை மின்னோட்டப் பாய்வைக் குறைக்கிறது. இதை மின்சுற்றில் ஏற்படும் மின்னழுத்த இழப்பு அல்லது சரிவுகள் மூலம் கண்டறியலாம். மின்தடை ஓம் என்ற அலகில் அளக்கப்படுகிறது.

4. காந்தப்புலம். ஒரு பொருளின் வழியே மின்சாரம் பாயும்போது கடத்தியைச் சுற்றி ஒரு காந்தப்புலம் உருவாகிறது. இந்தக் காந்தப்புலத்தின் வலிமையை அளவிடுவதன் மூலம், மின்னோட்டத்தின் அளவை அல்லது ஆம்பியரேஜைத் தீர்மானிக்க முடியும். இந்தக் கொள்கையே கிளாம்பான் அல்லது தூண்டலின் செயல்பாட்டிற்கு அடிப்படையாக அமைகிறது. அம்மீட்டரின் வகை.

1-14. வோல்ட்டீட்டரைக் கொண்டு மின்னழுத்தத்தை அளவிடுதல். வோல்ட்டீட்டர் பின்வருவனவற்றிற்குப் பயன்படுத்தப்படுகிறது: மின் அழுத்தம் அல்லது மின்னழுத்தத்தை அளவிடுதல். இதன் அளவீட்டு அலகு வோல்ட் ஆகும். வோல்ட்டீட்டர்கள் எப்போதும் மின்சுற்றின் ஒரு பகுதிக்குக் குறுக்காக (இணைவாக) இணைக்கப்படுகின்றன (படம் 1-6 மற்றும் 1-7-ஐப் பார்க்கவும்). வோல்ட்டீட்டர் இணைக்கப்பட்டுள்ள புள்ளிகளுக்கு இடையே உள்ள மின்னழுத்தம் அல்லது அழுத்த வேறுபாட்டை வோல்ட்டீட்டர் அளவிடுகிறது.

1-15. வோல்ட்டீட்டர் தேர்வு. இந்தக் கையேட்டில் விவரிக்கப்பட்டுள்ள நோக்கங்களுக்கான வோல்ட்டீட்டர்கள், பின்வரும் வரம்பைக் கொண்ட DC கருவிகளாகும்:

1. குறைந்த அளவு: 0-3 வோல்ட்
2. 12-வோல்ட் வாகனங்கள்: 0-16 வோல்ட்
3. 24-வோல்ட் வாகனங்கள்: 0-32 வோல்ட்

நட்பு

பின்வரும் காரணங்களுக்காக டிஜிட்டல் வோல்ட்மீட்டர்கள் பயன்பாடு மிகவும் பரிந்துரைக்கப்படுகிறது:

• டிஜிட்டல் வோல்ட்மீட்டர்கள் பொதுவாக அளவாக (ஊசி அசைவு) வோல்ட்மீட்டர்களை விட அதிகத் துல்லியமானவை.
கருவிகள்.

• எண்ணி அளவீடுகளுக்கு விளக்கம் தேவையில்லை; அனைவரும் ஒரே எண்ணையே காண்கிறார்கள்.

• டிஜிட்டல் கருவிகள் பொதுவாகத் தானாகவே வரம்பைத் தீர்மானிக்கும்; அவை அளவீட்டின் மதிப்பிற்கு ஏற்ற சரியான வரம்பைத் தானாகவே தேர்ந்தெடுக்கும்.

• ஒரு டிஜிட்டல் கருவியில் துருவமுனைப்பை மாற்றுவது எதிர்பாராத அளவீட்டையே தரும். **12.5 V**

(மைனஸ் குறி) ஆனால் அளவாக வோல்ட்மீட்டரில், துருவமுனையை மாற்றுவது சேதத்தை ஏற்படுத்தக்கூடும்.

மீட்டர்.

12.5 V 0 V

• அளவாக மீட்டர்களை; மீட்டரை நேராகப் பார்த்தபடி வைத்துப் படிக்காவிட்டால், துல்லியமற்ற தன்மைகள் ஏற்படலாம்.

1-16. வோல்ட்மீட்டர் பயன்பாடு படங்கள் 1-6 முதல் 1-8 வரை, வோல்ட்மீட்டரின் சரியான பயன்பாட்டையும் எதிர்பார்க்கக்கூடிய

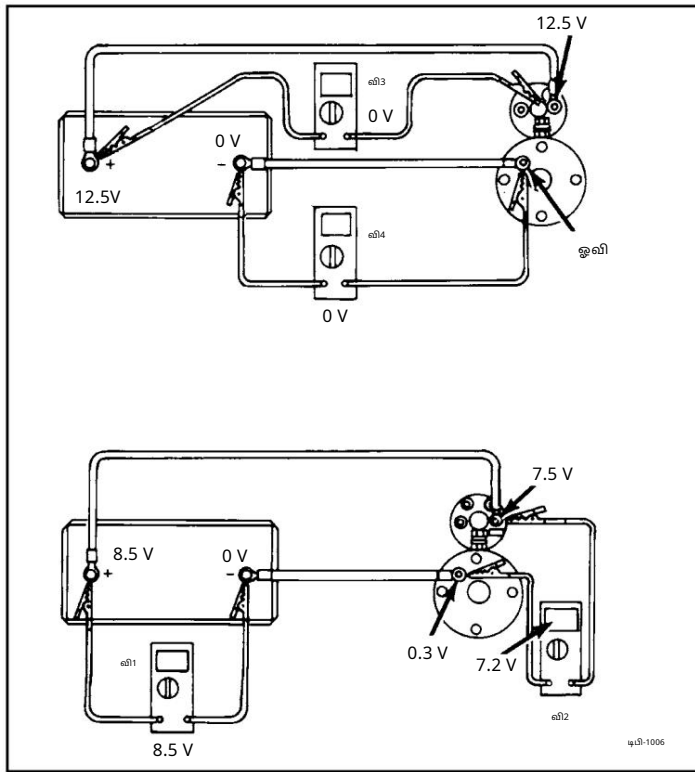
அளவீடுகளின் வகைகளையும் விளக்குகின்றன.

வி1

12.5 V

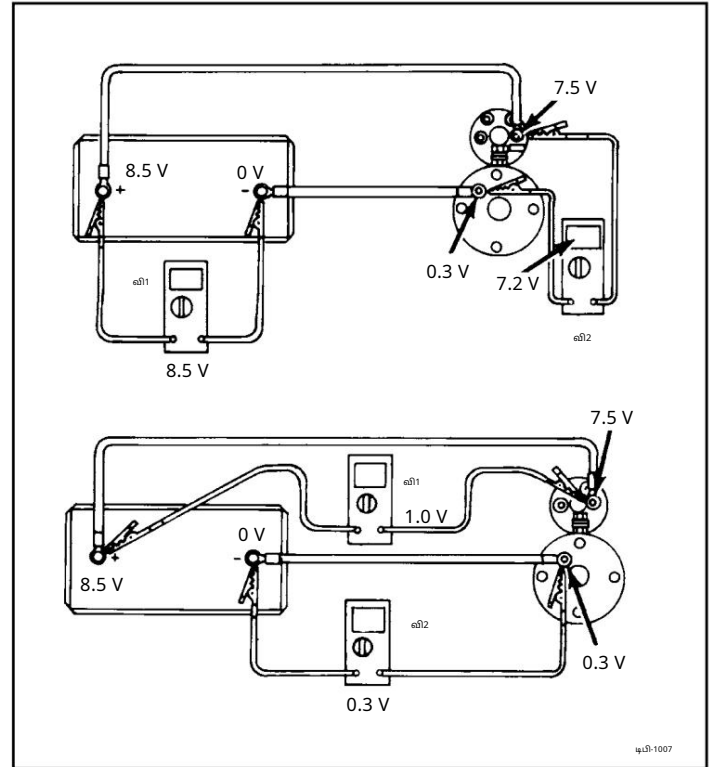
1. படம் 1-1, மின்னோட்டம் பாயாத நிலையில் வோல்ட்மீட்டர் பயன்படுத்தப்படுவதைக் காட்டுகிறது. வி2

அல்லது ஸ்டாப்டு சுவிகாத நிலையில்.



படம் 1-1. மின்னோட்டம் இல்லாதபோது வோல்ட்மீட்டர் அளவீடுகள்.

7.5 V
0 V
1.0 V
8.5 V
வி2
0.3 V



படம் 1-2. மின்னோட்டம் பாய்வுடன் கூடிய வோல்ட்மீட்டர் அளவீடுகள்.

நட்பு

வோல்ட்மீட்டரை ஒரு கேபிளின் இணையாக இணைக்கும்போது (மீட்டரின் கம்பிகளும் கேபிளின் முனைகளும் ஒரே புள்ளியில் தொடங்கி முடிவடையும்போது), மீட்டர் கேபிளின் இரு முனைகளிலும் உள்ள மின்னழுத்த அளவை அளவிடும். மின்னோட்டம் பாயாத நிலையில், மதிப்புகள் எப்போதும் ஒரே மாதிரியாகவே இருக்கும்.

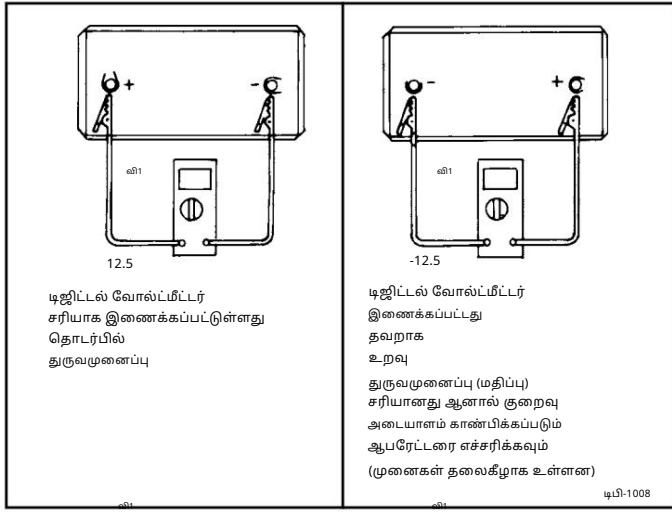
முதுகுறைவு புகைகள்.

2. படம் 1-2, மின்னோட்டம் பாய்வின்போது (ஸ்டாப்டர் 500 ஆம்பியர் மின்னோட்டத்தை இழுக்கும்போது) வோல்ட்மீட்டர் பயன்படுத்தப்படுவதைக் காட்டுகிறது.

நட்பு

V1 அளவீடு (படம் 1-2-ஐப் பார்க்கவும்) என்பது, நேர்மின் கேபிளில் 500 ஆம்பியர் மின்னோட்டம் பாயும்போது, அந்தக் கேபிளில் 1.0 வோல்ட் மின்னழுத்த வீழ்ச்சி ஏற்படுகிறது என்பதாகும். மின்னழுத்த வீழ்ச்சியை உருவாக்க, மின்னோட்டம் பாய்ந்தே ஆக வேண்டும். 0.3 வோல்ட் எனும் V2 அளவீடு (படம் 1-2-ஐப் பார்க்கவும்) என்பது, எதிர்மின் கேபிளில் 500 ஆம்பியர் மின்னோட்டம் பாயும்போது, அந்தக் கேபிளில் 0.3 வோல்ட் மின்னழுத்த வீழ்ச்சி ஏற்படுகிறது என்பதாகும்.

3. படம் 1-3, ஒரு DC அமைப்பில் சரியான மற்றும் தவறான முனைவுத்தன்மை ஆகிய இரண்டிலும் டிஜிட்டல் வோல்ட்மீட்டரின் அளவீட்டை விளக்குகிறது. எப்போதெல்லாம் மைனஸ் குறி காட்டப்படுகிறதோ, அப்போதெல்லாம் சரியான முனைவுத்தன்மையைப் பெறுவதற்கு மீட்டரின் கம்பிகளைத் தலைகீழாக மாற்ற வேண்டும்.



படம் 1-3. சரியான மற்றும் தவறான

துருவமுனைப்பு அளவீடுகள்

12.5 டிஜிட்டல் வோல்ட்மீட்டர் சரியாக இணைக்கப்பட்டுள்ளது தொடர்பில் துருவமுனைப்பு

12.5 டிஜிட்டல் வோல்ட்மீட்டர் இணைக்கப்பட்டது தவறாக உறவு துருவமுனைப்பு (மதிப்பு) சரியானது ஆனால் குறைவு அடையாளம் காண்பிக்கப்படும் ஆப்ரேட்டரை எச்சரிக்கவும் (முனைகள் தலைகீழாக உள்ளன)

1-17. அம்மீட்டரைக் கொண்டு மின்சேலுக்கூட்டத்தை அளவிடுதல். தவறாக இணைக்கப்பட்டுள்ள அம்மீட்டரைக் கொண்டு மின்சேலுக்கூட்டத்தை அளவிடுதல். தவறாக இணைக்கப்பட்டுள்ளது

மின்னோட்டத்தை அளவிடவும். இதன் அளவிட்டு அலகு ஆம்ப்ியர் ஆகும். துருவமுனைப்பு (மதிப்பு) சரியானது ஆனால் குறைவு அடையாளம் காண்பிக்கப்படும் ஆப்ரேட்டரை எச்சரிக்கவும் (முனைகள் தலைகீழாக உள்ளன)

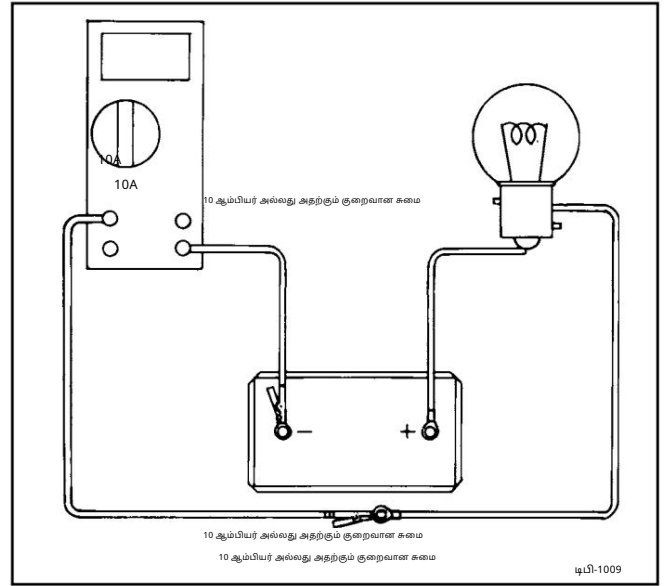
SIGN WILL SHOW TO-வைக் காண்பிப்பதற்காக, இதைத் திறந்து அம்மீட்டரைத் தவிர்த்து இணைப்பில் அளவுகளை எடுங்கள்.

1-18. அம்மீட்டர் தேர்வு. சில விதிவிலக்குகளைத் தவிர (படம் 1-10-ஐப் பார்க்கவும்), மின்சுற்றைத் திறக்காமலும், அதன் மூலம் மின்சுற்றுக் குறைபாட்டைக் கண்டறியப்படாமல் தொந்தரவு செய்யாமலும் அம்மீட்டர் அளவீடுகளைச் செய்வது விரும்பத்தக்கது. எனவே, விவரிக்கப்பட்டுள்ள பெரும்பாலான அளவீடுகளுக்கு, கிளாம்பான் தூண்டல் வகை அம்மீட்டரைப் பயன்படுத்துவது பரிந்துரைக்கப்படுகிறது.

இந்தக் கையேட்டில், இந்த வகை பயன்படுத்த எளிதானது, தவறான இணைப்பால் சேதமடையாது, மேலும் வாகனத்தின் வயரிங்கையும் சேதப்படுத்தாது. ஒரு கிளாம்பான் அம்மீட்டர், ஒரு கடத்தி வழியாக மின்னோட்டம் பாயும்போது உருவாகும் காந்தப் பாயத்தை அளந்து, அதை ஆம்பியர்களாக மாற்றுவதன் மூலம் செயல்படுகிறது; இந்த ஆம்பியர்கள் மீட்டரின் திரையில் காட்டப்படும்.

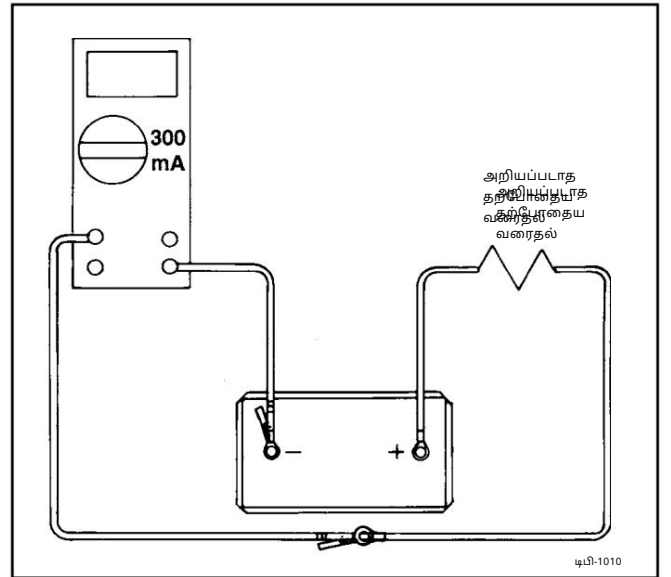
1-19. அம்மீட்டரின் பயன்பாடு. படங்கள் 1-4 முதல் 1-6 வரை பல்வேறு வகையான அம்மீட்டர்களின் பயன்பாட்டை விளக்குகின்றன.

1. படம் 1-4, ஒரு இன்-லைன் டிஜிட்டல் அம்மீட்டரின் பயன்பாட்டை விளக்குகிறது. இந்த வகை மீட்டரைப் பயன்படுத்த, மின்சுற்று துண்டிக்கப்பட வேண்டும் என்பதைக் கவனத்தில் கொள்ளவும். இங்கு காட்டப்பட்டுள்ள அலகு ஒரு இன்டர்னல் ஷன்ட் ஆகும், மேலும் இது பொதுவாக 10 ஆம்பியர் அல்லது அதற்கும் குறைவான மின்சகமைகளுக்குப் பயன்படுத்தப்படுகிறது. மீட்டரின் மதிப்பீட்டை விட அதிகமான மின்னோட்டத்தை அளவிடாமல் கவனமாக இருக்க வேண்டும். பெரும்பாலான அளவீடுகளுக்கு இந்த வகை அம்மீட்டர் பரிந்துரைக்கப்படுவதில்லை. இந்தக் கையேட்டில் விவரிக்கப்பட்டுள்ளபடி, இருப்பினும், இந்த வகை மட்டுமே கிடைத்தால், இணைப்பு மற்றும் பயன்பாட்டிற்காக மீட்டர் உற்பத்தியாளரின் வழிமுறைகளைத் தவறாமல் பின்பற்றவும்.



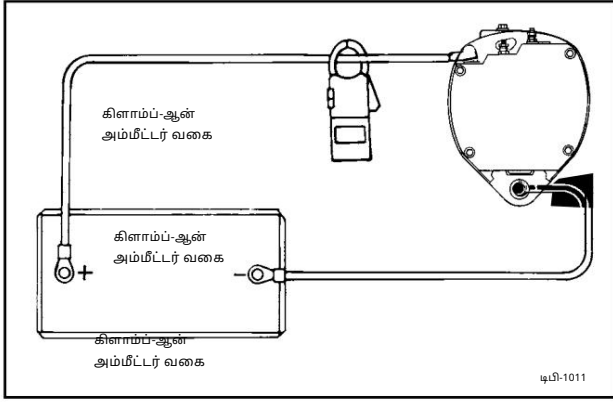
படம் 1-4. இன்-லைன் டிஜிட்டல் அம்மீட்டர்

2. படம் 1-5, அறியப்படாத ஒன்றை அளவிடப் பயன்படும் ஒரு நேர்வரிசை டிஜிட்டல் அம்மீட்டரைக் அறியப்படாத மின்னோட்டப் பயன்பாடு. இதற்கு உதாரணமாக, CURRENT இன் டிஜிட்டல் வகைக் குறையைக் காட்டுகிறது. இது ஒரு ஒட்டுண்ணிச் சுமை. 10 ஆம்பியர் அளவுகோலில், மின்னோட்டத்தின் அளவு அளவிட முடியாத அளவுக்குக் குறைவாக இருக்கும். இருப்பினும், மீட்டரை 300 mA அளவுகோலில் வைக்கும்போது, மின்னோட்டத்தின் அளவை மில்லிஆம்பியர்களில் படிக்க முடியும்.



படம் 1-5. இன்-லைன் அம்மீட்டர்

3. படம் 1-6, இந்தக் கையேட்டில் விவரிக்கப்பட்டுள்ள மிகவும் பொதுவான மின்னோட்ட அளவிட்டு வகையான, ஒரு கிளாம்பான் அம்மீட்டரைக் காட்டுகிறது. பூஜ்ஜியமாக்கவும். பயன்படுத்துவதற்கு முன் மீட்டரைச் சரிபார்த்து, பயன்படுத்தும்போது அதன் தாடைகள் முழுமையாக மூடியிருப்பதை உறுதிசெய்யவும். மொத்த மின்னோட்டத்தை அளவிடுவதற்கு, அம்முக்குறி மின்னோட்டப் பாய்வின் திசையை நோக்கி இருக்குமாறு, மீட்டரின் தாடைகளைக் கேபிளைச் சுற்றி வைக்கவும்.



படம் 1-6. கிளாம்பான் வகை அம்மீட்டர்

1-20. ஓம்மீட்டரைக் கொண்டு மின்தடையை அளவிடுதல். ஓம்மீட்டர் மின்வருவனவற்றிற்குப் பயன்படுத்தப்படுகிறது: மின்தடையை அளவிடலாம். இதன் அளவிட்டு அலகு ஓம் ஆகும்.

மின்தடையை அளவிட வேண்டிய மின்சுற்றின் அலகு அல்லது பகுதிக்குக் குறுக்கே ஓம்மீட்டர் இணைக்கப்படுகிறது. ஓம்மீட்டருக்கு அதன் சொந்த...

அளவிடப்பட வேண்டிய மின்சுற்றில் மின்னோட்டத்தைப் பாயச் செய்யும் மின்மூலம், பொதுவாக ஒரு சிறிய மின்கலம் ஆகும். மீட்டரின் மின்மூலத்தின் (மின்கலத்தின்) மின்னழுத்தம் அறியப்பட்டிருப்பதால், மின்னோட்டமானது மின்சுற்றின் மின்தடைக்கு நேர்மாறு விகிதத்தில் இருக்கும்.

மீட்டர் மின்தடையைத் தானாகவே கணக்கிட்டு வெளியிடுகிறது: E (மின்னழுத்தம்) ஐ I (மின்னோட்டம்) ஆல் வகுத்தால் R (மின்தடை) கிடைக்கும்.

1-21. ஓம்மீட்டர் தேர்வு, வேல்ட்மீட்டர்கள் மற்றும் அம்மீட்டர்களைப் போலவே, அனலாக் (ஊசி) மற்றும் டிஜிட்டல் ஓம்மீட்டர்கள் இரண்டு வகைகளிலும் கிடைக்கின்றன. மற்றவற்றைப் போலவே அதே காரணங்களுக்காக டிஜிட்டல் ஓம்மீட்டர்களே விரும்பப்படுகின்றன. மேலும், பெரும்பாலான டிஜிட்டல் ஓம்மீட்டர்களில் டையோடு அளவுகோல் உள்ளது, இதைப் பயன்படுத்தி டையோடுகள் மற்றும் டிரான்சிஸ்டர்கள் சோதிக்கலாம்.

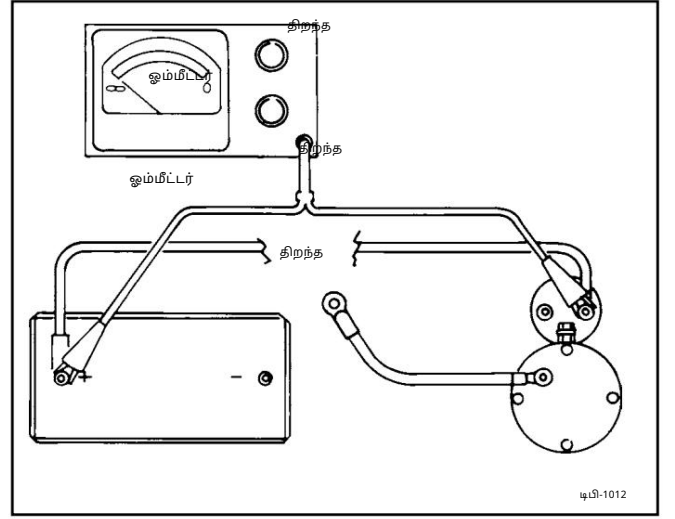
1-22. ஓம்மீட்டரின் பயன்பாடு. படங்கள் 1-7 முதல் 1-9 வரை ஓம்மீட்டரின் சில பொதுவான பயன்பாடுகளை விளக்குகின்றன.

எச்சரிக்கை

வழக்கமான அதிக திறன் கொண்ட மின் அமைப்பின் மின்னழுத்தம் (12 அல்லது 24 வோல்ட்), ஓம்மீட்டர் வழியாக மின்னோட்டப் பாய்வை ஏற்படுத்தி, மீட்டரைச் சேதப்படுத்தக்கூடும். குறைந்த மின்னழுத்தம் உள்ள ஒரு மின்சுற்றுடன் ஓம்மீட்டரை ஒருபோதும் இணைக்காதீர்கள். ஓம்மீட்டரைப் பயன்படுத்துவதற்கு முன்பு, எப்போதும் பேட்டரியின் கிரவுண்ட் கேபினைத் துண்டிக்கும்.

1-23. படங்கள் 1-7 மற்றும் 1-8 இல் காட்டப்பட்டுள்ளபடி, ஓம்மீட்டர் ஒரு தொடர்ச்சி மீட்டராகவும் பயனுள்ளதாக இருக்கிறது. முடிவிலா ஓம்மீட்டர் அளவிட்டு (படம் 1-7 ஐப் பார்க்கவும்) ஒரு திறந்த சுற்றைக் (தொடர்ச்சி இல்லை) குறிக்கிறது. மிகக் குறைந்த பூஜ்ஜியத்தை நெருங்கும்) அளவிட்டு (படம் 1-8 ஐப் பார்க்கவும்) தொடர்ச்சியைக் குறிக்கிறது. படம் 1-9 சில டிஜிட்டல் ஓம்மீட்டர் பயன்பாடுகளை விளக்குகிறது.

ஓம்மீட்டர்



படம் 1-7. திறந்த மின்சுற்றைக் காட்டும் அனலாக் ஓம்மீட்டர்.

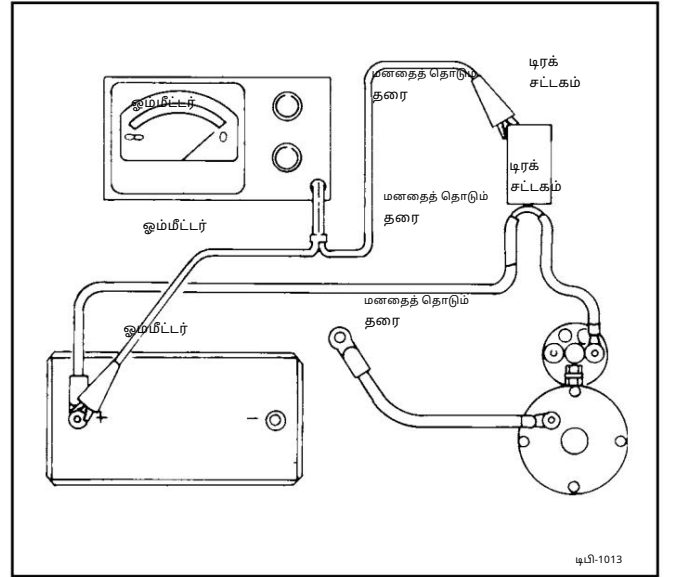
நட்பு

பெரும்பாலான டிஜிட்டல் மீட்டர்கள் ஓம் அளவுகோலுக்குப் பதிலாக (இது டையோடுகளை அல்லது சரிபார்க்கப் பயன்படுத்தப்பட வேண்டும் டையோடு அளவுகோலைக் (டிரான்சிஸ்டர்கள்) கொண்டுள்ளன.

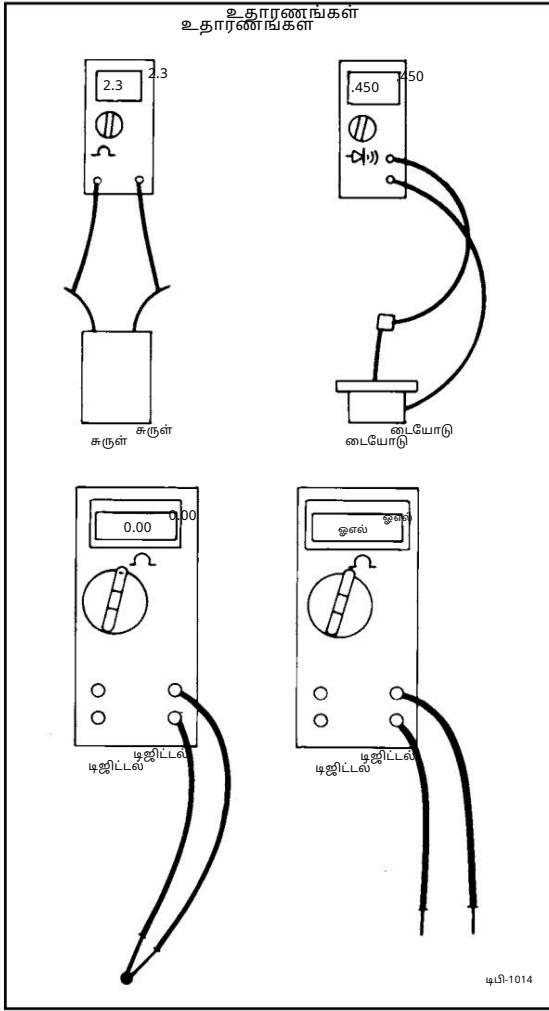
1-24. கார்பன் சுவியலைக் கொண்டு மின்சுற்றைச் செலுத்துதல். (படம் 1-10 ஐக் காண்க)

கார்பன் பைல் என்பது அதிக மின்னோட்டத்தைக் கடத்துவதற்காக வடிவமைக்கப்பட்ட ஒரு மாற்று மின்தடையாகும்.

ஒரு வேல்ட்மீட்டர் மற்றும் அம்மீட்டருடன், கார்பன் பைல் என்பது பொதுவாக ஒரு நவீன பேட்டரி சோதனைக் கருவியின் ஒருக்கிணைந்த பகுதியாக உள்ளது. பேட்டரிகளைச் சமை சோதனை செய்வதற்கு மேலதிகமாக, ஸ்டார்டர் மற்றும் ஆல்டர்னேட்டர் சுற்றுகளைச் சோதிக்கவும் கார்பன் பைல்கள் பயன்படுத்தப்படுகின்றன. டிரக் சட்டகம்



படம் 1-8. தொடர்ச்சியைக் காட்டும் அனலாக் ஓம்மீட்டர்



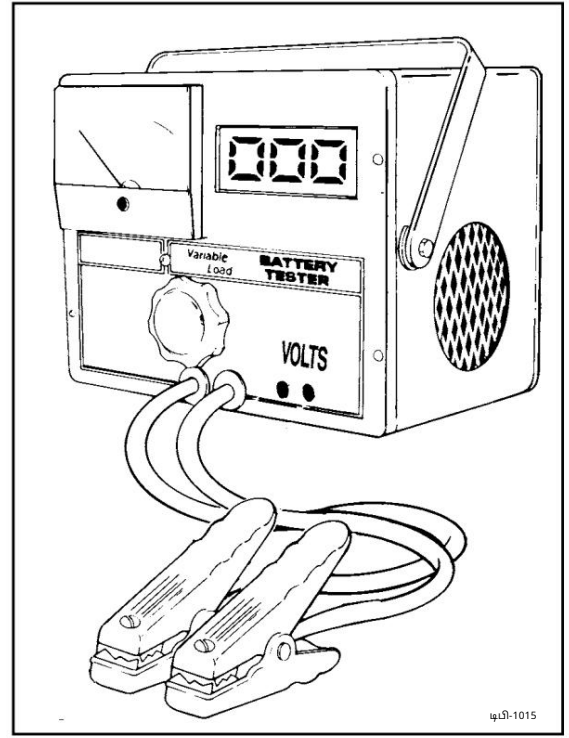
படம் 1-9. டிஜிட்டல் ஒம்மீட்டர்

எச்சரிக்கை

24-வோல்ட் அமைப்புகளில், 24-வோல்ட் பயன்பாட்டிற்காக பிரத்யேகமாக வடிவமைக்கப்பட்ட கார்பன் பைலை மட்டுமே பயன்படுத்தவும். 12-வோல்ட் கார்பன் பைலை 24-வோல்ட் மின்கற்றில் பயன்படுத்தினால், அது சேதமடையக்கூடும்.

1-25. அடிப்படை கனரக மின் அமைப்பு. இன்றைய அடிப்படை கனரக மின் அமைப்பில் (படம் 1-1-ஐப் பார்க்கவும்) பேட்டரிகள் (பொதுவாக மூன்று அல்லது நான்கு, ஆனால் எட்டு வரை இணைக்கப்பட்டிருக்கும்), ஒரு ஸ்டார்ட்டர், ஒரு ஆல்டர்னேட்டர், ஒரு காந்த சுவிட்ச், ஒரு பற்றவைப்பு சுவிட்ச், ஒரு அழுத்து பொத்தான் சுவிட்ச் மற்றும் தேவையான வயரிங் ஆகியவை அடங்கும். பேட்டரிகள் ஸ்டார்ட்டருக்குத் தேவையான அதிக மின்னோட்டத்தை வழங்குகின்றன. காந்த சுவிட்ச், ஸ்டார்ட்டர் சோலனாய்டுக்குச் செல்லும் பேட்டரி மின்னோட்டத்தைக் கட்டுப்படுத்துகிறது. பற்றவைப்பு மற்றும் அழுத்து பொத்தான் சுவிட்ச்கள் காந்த சுவிட்சை இயக்குகின்றன, அது ஸ்டார்ட்டருக்கு ஆற்றலை அளிக்கிறது. அனைத்து செயல்பாடுகளும் சரியாக இயங்கினால், இன்ஜின் சுழலத் தொடங்கும்.

1-26. இயங்கும் இன்ஜினின் இயந்திர ஆற்றல், ஆல்டர்னேட்டருக்குத் தேவையான சக்தியை வழங்குகிறது. பேட்டரிகளை மீண்டும் மின்னேற்றம் செய்வதற்கும், வாகனத்தின் மின் சாதனங்கள் மற்றும் மின்சுமைகளுக்கு சக்தியளிப்பதற்கும் தேவையான மின் ஆற்றலை ஆல்டர்னேட்டர் உருவாக்குகிறது.



படம் 1-10. கார்பன் குவியல்

1-27. மின் அமைப்பின் சுறுகள் எவ்வளவு சிறப்பாகப் பொருத்தப்பட்டுள்ளன என்பது, அந்த அமைப்பு எவ்வளவு திறமையாகவும் செயல்திறனுடனும் இயங்கும் என்பதைப் பெருமளவில் தீர்மானிக்கும். அமைப்பு வடிவமைப்பில் மற்றொரு முக்கிய காரணி என்னவென்றால், அமைப்புக்குத் தேவையான மின்னோட்டத்தைக் கொண்டு செல்ல, அதன் மின்வடிச்சட்டங்கள் போதுமானதாக இருக்க வேண்டும். ஒவ்வொரு மின்கற்றும்.

1-28. கனரக அமைப்பு மின்கலங்கள். கனரக மின் அமைப்பில் உள்ள மின்கலம் அல்லது மின்கலத் தொகுப்புகள், ஆற்றலைச் சேமிக்கும் சாதனங்களாகும். அவை, ஸ்டார்ட்டரை இயக்குவதற்குத் தேவையான மின் ஆற்றலாக வேதியியல் ஆற்றலை மாற்றுகின்றன. இயந்திரம் இயங்கும்போது, ஆல்டர்னேட்டர் மின்கலங்களுக்கு மின் ஆற்றலை வழங்குகிறது, அதை அவை வேதியியல் ஆற்றலாக மாற்றுகின்றன.

மின்கலம் பயன்பாட்டிற்கான சேமித்து வைக்கவும்.

இன்று வர்த்தக வாகனப் பயன்பாடுகளில் மூன்று வகையான ஈய-அமில மின்கலங்கள் பயன்படுத்தப்படுகின்றன: பராமரிப்பு தேவையில்லாத திரவ மின்பகுளி மின்கலம், AGM மின்கலம், மற்றும் மெல்லிய தகடு தூய ஈய (TPPL) மின்கலம். AGM பேட்டரி. திரவ மின்பகுளியைக் கொண்ட, பராமரிப்பு தேவையில்லாத, நிரம்பிய, ஈய-அமில பேட்டரிகளைப் போலல்லாமல், ஒரு AGM பேட்டரியில் மின்பகுளியை உறிஞ்சுவதற்காக ஒவ்வொரு தகட்டிற்கும் இடையில் கண்ணாடியிழையால் செய்யப்பட்ட ஒரு கண்ணாடிப் பாய் பிரிப்பான் வைக்கப்பட்டுள்ளது.

வாகனக் குழுக்கள் பேட்டரிகள் முழுமையாக மின்னிறக்கம் அடைவதைத் தடுக்க வேண்டும். வாகன ஆதரவு சமைகளுடன் நீண்ட நேரம் சேமித்து வைப்பதால் மின்னழுத்தம் 10 வோல்ட்டுக்கும் குறைவாகக் குறைகிறது. மேலும், குறைந்த மின்னூட்டம் கொண்ட அல்லது திறன் குறைந்த பேட்டரிகளுடன் டிரக்குகளை இயக்க முயற்சிப்பது அதிக ஆம்பியர் மற்றும் குறைந்த மின்னழுத்தத்தை ஏற்படுத்தக்கூடும். இது ஸ்டார்டர் மோட்டாரை அதிக வெப்பமடையச் செய்து, பேட்டரி கேபிள்களை சேதப்படுத்தக்கூடும்.

பேட்டரியின் முனைகளில் உள்ள வோல்ட்டீட்டர், பேட்டரியின் மின்னேற்ற நிலையை (SOC) காட்டும்.

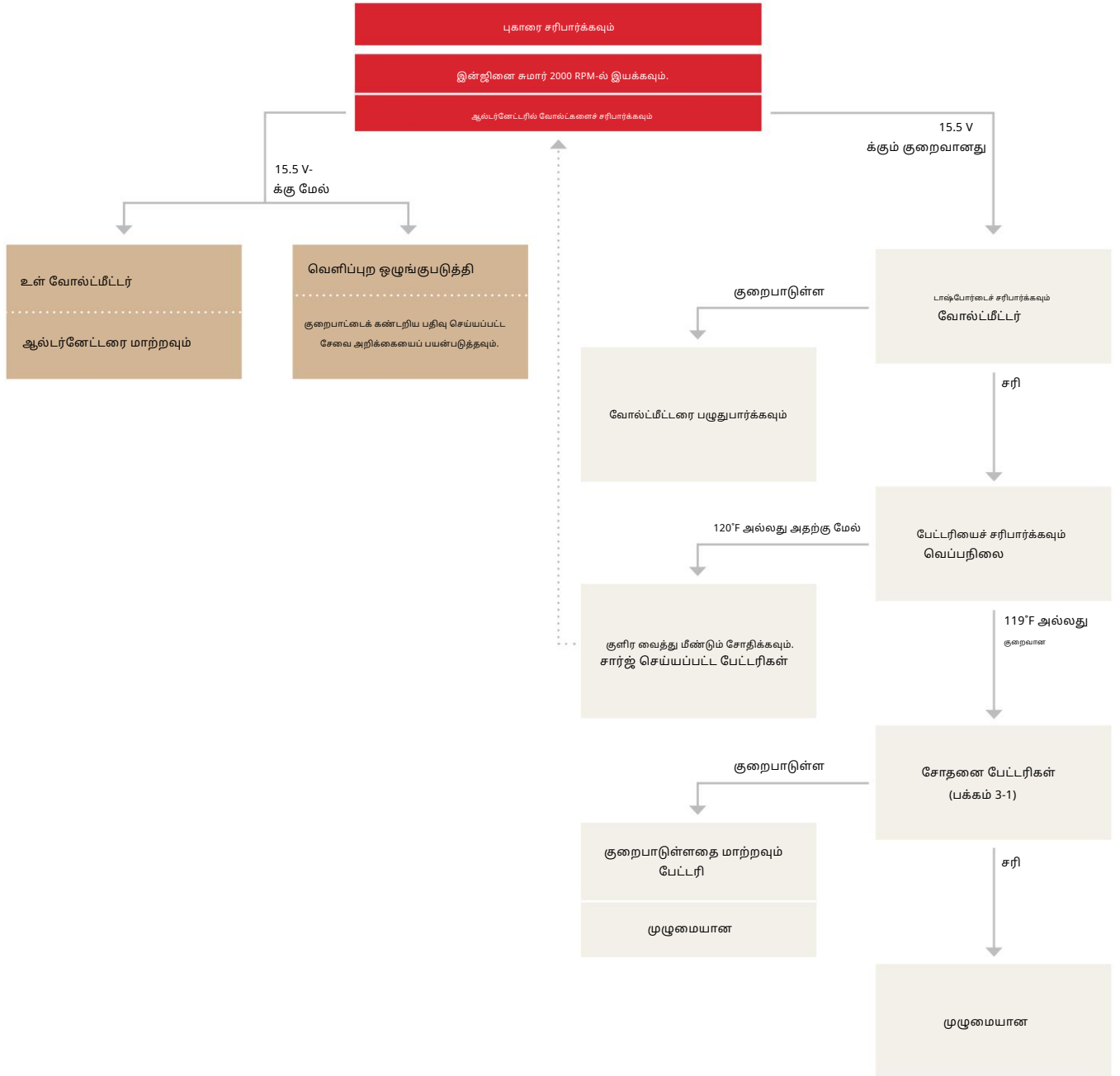
சார்ஜ் நிலை	வெள்ளம் குழந்த பேட்டரி	ஏஜிஎம் பேட்டரி	TPPL AGM பேட்டரி
100%	12.70+	12.80+	12.84+
75%	12.40	12.60	12.50
50%	12.20	12.30	12.20
25%	12.00	12.00	11.90
0%	11.80	11.80	11.50

நோயறிதல் செயல்முறை விளக்கப்படங்கள்

ஆரம்ப நோயறிதல் செயல்முறை விளக்கப்படம்

2-1. அதிகக் கட்டணத்தின் அறிகுறிகள்

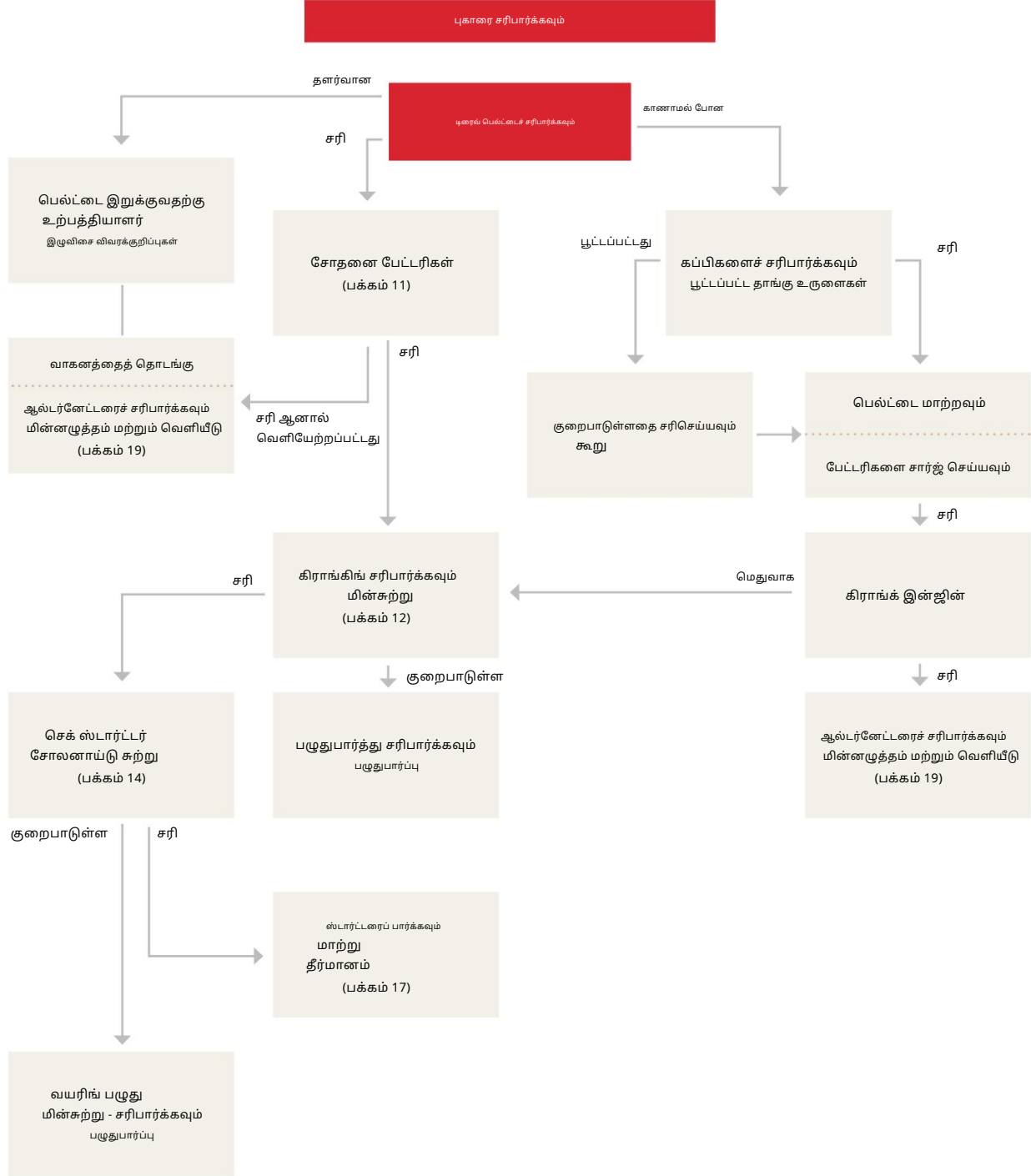
- வோல்ட்மீட்டரில் அதிக அளவுகள் காட்டுதல் •
- பேட்டரியில் இருந்து துர்நாற்றம் வீசுதல்
- பேட்டரியில் இருந்து அமிலம் கசிதல் அல்லது துர்நாற்றம்
- வீசுதல் • பிரகாசமான அல்லது எரிந்துபோன விளக்குகள்



ஆரம்ப நோயறிதல் செயல்முறை விளக்கப்படம்

2-2. குறைவான மின்னூட்டத்தின் அறிகுறிகள்

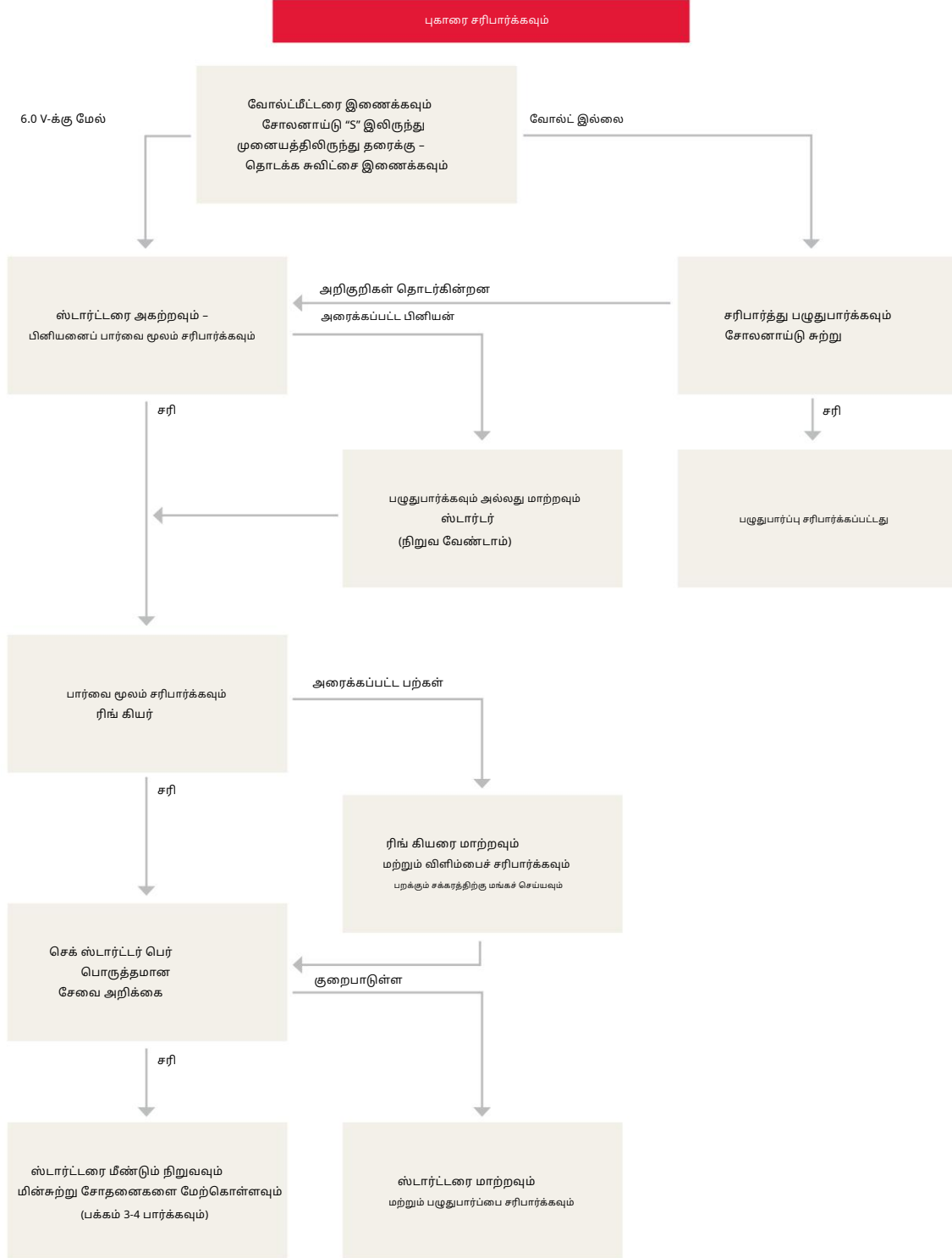
- மெதுவாக அல்லது ஸ்டாட் செய்யவே முடியாத நிலை
- குறைந்த வோல்ட்மீட்டர் அளவீடு
- மங்கலான விளக்குகள்/மெதுவான டர்ன் சிக்னல் ஃபிளாஷர்கள்



ஆரம்ப நோயறிதல் செயல்முறை விளக்கப்படம்

2-3. மிட்டு பினியன் அறிகுறிகள்

- ஸ்டார்ட்டர் சுழல்கிறது / சுழற்றத் தேவையில்லை
- கிளிக் சத்தம் / சுழற்றத் தேவையில்லை (இடைவிட்டு ஏற்படலாம்)



நோயறிதல் சோதனை

3-1. ஹைட்ரோமீட்டர் கண்ணைக் கொண்டு நிரப்பப்பட்ட ஈய-அமில

பராமரிப்பு இல்லாத பேட்டரிகளைச் சோதித்தல்

எச்சரிக்கை

மின்கலன்களைக் கையாளும்போது, முகக் கவசம் அல்லது கண் கவசம் அணியுங்கள். மேலும் நல்ல காற்றோட்டம் இருப்பதை உறுதி செய்யுங்கள். தண்ணீர் இருப்பது தயாராக வைத்திருங்கள். மேலும் நெடுப்பு, தீச்சுவாலை அல்லது தீப்பொறிகளிலிருந்து விலக்கி வைக்கவும்.

3-2. சோதனை செயல்முறை.

←→ துண்டிப்பு

குறிப்பு

பேட்டரியில் திருகு முனைகள் இருந்தால், டெர்மினல் அடாப்டர்களைப் பயன்படுத்தவும் அல்லது திருகு முனைகளில் அல்லாமல் ஈயப் பட்டைகளில் துளை சோதனை செய்கிறீர்கள் என்பதை உறுதிப்படுத்திக்கொள்ளவும். ஸ்டட்களைப் பயன்படுத்திச் சோதனை செய்வது, பேட்டரி பழுதடைந்துள்ளது என்று தவறான முடிவைக் காட்டுகிறது.

குறிப்பு

தீங்கள் கையடக்க மின்னணு சோதனைக் கருவியைப் பயன்படுத்துகிறீர்கள் என்றால், அதனுடன் வழங்கப்பட்டுள்ள வழிமுறைகளைப் பின்பற்றவும்.

செயல்முறை

✓ பரிசீலிக்கவும்

- ஒவ்வொரு மின்கலனையும் சேதம் உள்ளதா என்பது பார்வை மூலம் சரிபார்க்கவும்.
- மின்கலன்கள் சரியானபகுதியில் கண்.
 - பேட்டரியில் ஹைட்ரோமீட்டர் கண் இல்லையென்றால், படி 3-க்குச் செல்லவும்.
 - கண் பச்சை நிறமாகத் தெரிந்தால், படி 3-க்குச் செல்லவும்.
 - கண் இருண்டால், பேட்டரியை ரீசார்ஜ் செய்துவிட்டு, பிறகு படி 3-க்குச் செல்லவும்.
 - கண் மஞ்சள் நிறமாகத் தெரிந்தால், பேட்டரியை மாற்றவும்.
- மின்கலன்களில் 15 வினாடிகளுக்கு 300 ஆம்பியர் சுமையைச் செலுத்தி, சுமையை அணைக்கவும். ஒரு நிமிடம் காத்திருங்கள்.

✓ சரிசெய்ய

- மின்கலன்களில் ஹைட்ரோமீட்டர் கண் இல்லையென்றால், முனைய மின்னழுத்தத்தை அளவிடவும்:
 - 12.4 வோல்ட் அல்லது அதற்கு மேல் இருந்தால், சோதனையைத் தொடரவும்.
 - 12.4 வோல்ட்டுக்குக் குறைவாக இருந்தால், மின்கலன்களை மீண்டும் மின்னேற்றி, புகளை மீண்டும் செய்யவும். 3 மற்றும் 4.

✓ சரிசெய்ய

- மின்வருமான முந்தைய ஆய்வு அல்லது சோதனையில் தேர்ச்சி பெற்ற அனைத்து பேட்டரிகளும்:
 - 0°F வெப்பநிலையில், 1/2 CCA மதிப்பீட்டிலான சோதனைச் சுமையை ஆம்பியரில் செலுத்தவும்.
 - சுமை இயக்கப்பட்ட நிலையில் 15 வினாடிகளுக்குப் பிறகு, மின்கலன்களின் முனைய மின்னழுத்தத்தை அளந்து பதிவு செய்யவும்.
 - சுமையை அணைக்கவும்.
 - மின்கலன்களின் வெப்பநிலையை மதிப்பிட்டு, பதிவுசெய்யப்பட்ட மின்னழுத்தத்தைச் சரிபார்க்கவும். பின்வரும் அட்டவணைக்கு எதிராக.

வெப்பநிலை: 0°F	70	50	30	15	0
ஹைட்ரோமீட்டர்	9.6	9.4	9.1	8.8	8.5

இ. பதிவுசெய்யப்பட்ட மின்னழுத்தம் அட்டவணையில் உள்ளதை எட்டவில்லை என்றாலோ அல்லது அதை விட அதிகமாக இல்லை என்றாலோ,

பேட்டரியை மாற்றவும். மற்றபடி, பேட்டரி நன்றாக உள்ளது.

3-3. தேர்வு நிறைவு.

✓ சரிசெய்ய

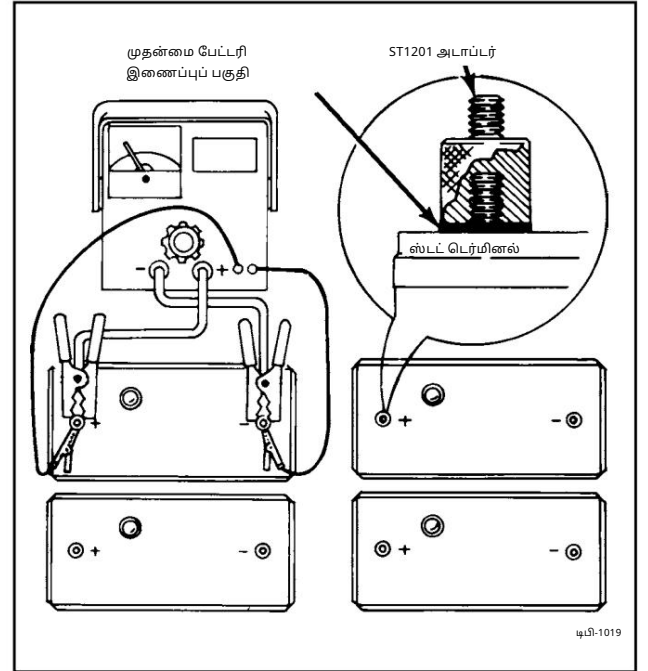
- கம்பி தூரிகையைக் கொண்டு கேபிள் முனைகளையும் பேட்டரி முனையங்களையும் சுத்தம் செய்யவும்.

✓ இறுக்கங்கள்

- பேட்டரியை குறிப்பிட்ட விவரக்குறிப்புகளுக்கு ஏற்பப் பிடித்து வைத்தல்.

நட்பு

பேட்டரி கேபிள்களைத் துண்டிக்காமல் வைத்துவிட்டு, வயரிங் சோதனைகளைத் தொடரவும்.



படம் 3-1. மின்கலன்களைச் சோதித்தல்

3-4. மின்கலன்களைச் சோதித்தல்

எச்சரிக்கை

மின்கலன்களைக் கையாளும்போது, முகக் கவசம் அல்லது கண் கவசம் அணியுங்கள். மேலும் நல்ல காற்றோட்டம் இருப்பதை உறுதி செய்யுங்கள். தண்ணீர் இருப்பது தயாராக வைத்திருங்கள். மேலும் நெடுப்பு, தீச்சுவாலை அல்லது தீப்பொறிகளிலிருந்து விலக்கி வைக்கவும்.

3-5. சோதனை செயல்முறை

←→ துண்டிப்பு

குறிப்பு

பேட்டரியில் திறவு முனைகள் இருந்தால், பெய்லிஸ் அடப்டர்கள் பயன்படுத்தவும் அல்லது திறவு முனைகளில் அல்லாமை பயன்படுத்தக்கூடாது. சோதனை செய்கிறீர்கள் என்பதை உறுதிப்படுத்திக்கொள்ளவும். வட்டகளைப் பயன்படுத்திச் சோதனை செய்யலாம். பேட்டரி பழுதடைந்துள்ளது என்ற தவறான முடிவைக் காட்டக்கூடும்.

குறிப்பு

நீங்கள் கையாடக்கூடிய மின்னணு சோதனைக் கருவியைப் பயன்படுத்துகிறீர்கள் என்றால், அதனுடன் வழங்கப்பட்டுள்ள வழிமுறைகளைப் பின்பற்றவும்.

செயல்முறை



- ஒவ்வொரு மின்கலத்தையும் சேதம் உள்ளதா எனப் பார்வை மூலம் சரிபார்க்கவும்.
- எலக்ட்ரோலைட் அளவு.
 - அனைத்து கலங்களிலும் தட்டுகளின் மேற்பகுதிக்கு மேல் திரவம் இருந்தால், படி 3-க்குச் செல்லவும்.
 - திரவம் அனைத்து தட்டுகளின் உச்சிக்கு மேல் இல்லை என்றால், தேவைக்கேற்ப தண்ணீர் சேர்த்து, எலக்ட்ரோலைட்டைக் கலப்பதற்காக பேட்டரியை 15-25 ஆம்பியரில் 15 நிமிடங்கள் சார்ஜ் செய்யவும். பிறகு, படி 3-க்குச் செல்லவும்.
- 80°F வெப்பநிலையில் ஹைட்ரோமீட்டரைக் கொண்டு மின்பகுளியின் தன் சர்ப்பு விசை, அளவீடுகள். அனைத்து கலங்களுக்கும்மான வித்தியாசம் 1.230-க்குக் குறைவாக இருக்கக்கூடாது. உயர் மற்றும் குறைந்த அளவீடுகளுக்கு இடையிலான வேறுபாடு 0.050-ஐத் தாண்டக்கூடாது.
 - மின்கலம் மேற்கண்ட தேவைகளைப் பூர்த்தி செய்தால், அடுத்த சோதனைக்குச் செல்லவும்.
 - அளவீடுகளில் 0.050-க்கு மேல் வேறுபாடு இருந்தால், மாற்றவும். மின்கலம்.
 - அளவீடுகளில் 0.050-க்கும் குறைவான வித்தியாசம் காணப்பட்டாலும், ஒன்று அல்லது அதற்கு மேற்பட்ட செல்களின் அளவீடு 1.230-க்கும் குறைவாக இருந்தால், மின்கலத்தை மீண்டும் மின்னேற்றம் செய்யவும்.

←→ அகற்று

- அனைத்து பேட்டரி மூடிகளும்.
 - மின்கலத்தில் 300 ஆம்பியர் மின்சுமையை 15 விநாடிகளுக்கு அளித்து, பின்னர் மின்சுமையை அணைக்கவும்.
 - ஏதேனும் ஒரு மின்கலத்தில் நீல நிறப் புகை தென்பட்டால், மின்கலத்தை மாற்றவும். இல்லையெனில், அடுத்த சோதனையைத் தொடரவும்.



- பின்வருமாறு முந்தைய ஆய்வுகள் அல்லது சோதனைகளில் தேர்ச்சி பெற்ற அனைத்து பேட்டரிகளும்:
 - மின்பகுளியின் வெப்பநிலையை அளந்து பதிவுசெய்து, அதை மாற்றவும். காற்றோட்ட மூடிகள்.
 - 0°F வெப்பநிலையில், 1/2 CCA மதிப்பீட்டிலான சோதனைச் சுமையை ஆம்பியரில் செலுத்தவும்.
 - சுமை இயக்கப்பட்ட நிலையில் 15 வினாடிகளுக்குப் பிறகு, மின்கல முனைய மின்னழுத்தத்தை அளந்து பதிவு செய்யவும்.
 - சுமையை அணைக்கவும்.

இ. மின்பகுளி வெப்பநிலைக்கான கீழ்க்காணும் அட்டவணைபுடன் பதிவுசெய்யப்பட்ட மின்னழுத்தத்தைச் சரிபார்க்கவும்.

வெப்பநிலை: 0°F	70	60	50	40	30	20	10	0		
சுமைப்பாடுகளை	9.6		9.5		9.4		9.3		9.1	8.9 8.7
										8.5

f. பதிவுசெய்யப்பட்ட மின்னழுத்தம் அட்டவணையில் உள்ள அளவிற்கு இல்லை என்றாலோ அல்லது அதை விட அதிகமாக இல்லை என்றாலோ, மின்கலத்தை மாற்றவும். மாற்றப்படி, மின்கலம் நல்ல நிலையில் உள்ளது.

3-6. தேர்வை நிறைவு செய்தல்.



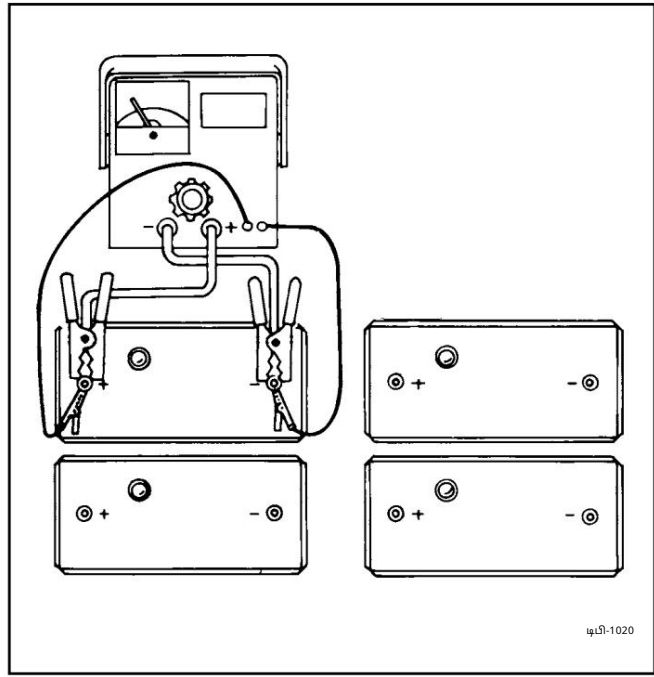
1. கம்பி தூரிகையைக் கொண்டு கேபிள் முனைகளையும் பேட்டரி முனையங்களையும் சுத்தம் செய்யவும்.



1. பேட்டரியை குறிப்பிட்ட விவரக்குறிப்புகளுக்கு ஏற்பப் பிடித்து வைத்தல்.

நட்டி

பேட்டரி கேபிள்களைத் துண்டிக்காமல் வைத்துவிட்டு, வயரிங் சோதனைகளைத் தொடரவும்.



படம் 3-2. மின்கலன்களைச் சோதித்தல்

3-7. ஒற்றை பேட்டரி இருப்பிடித்துடன் கூடிய பேட்டரி கேபிள் சோதனை (படம் 3-3 ஐப் பார்க்கவும்)

எச்சரிக்கை

வாகனத்தில் சீரில் பேரல் கவிட்ச் அல்லது TIR ஆல் சீரமைப்பைப் பயன்படுத்தும் ஒருவரினைத்த 12/24-வோல் அமைப்பு இருந்தால், இந்த நடைமுறையைப் பயன்படுத்த வேண்டாம். அத்தகைய அமைப்புகள் குறித்த தகவல்களுக்கு, 800-372-0222 என்ற எண்ணில் தொழில்நுட்ப ஆதரவைத் தொடர்புகொள்ளவும் அல்லது delcoremytechsupport@phinia.com என்ற முகவரிக்கு மின்னஞ்சல் அனுப்பவும்.

பேட்டரி கேபிள்கள் அல்லது இணைப்புகளில், குறிப்பாக குளிர் காலங்களில், அதிக மின்தடை காரணமாக இயந்திரம் மெதுவாக அல்லது மந்தமாக ஸ்டார்ட் ஆகலாம். அனைத்து பேட்டரிகளும் சோதனையில் சரியாக இயங்கி, அவற்றின் டெர்மினல்கள் சுத்தமாக உள்ள பிறகு, பேட்டரி கேபிள்களைச் சரிபார்க்கவும். இதற்கு, ஸ்டார்டரில் உள்ள பேட்டரிகளின் மீது சரிசெய்யக்கூடிய கார்பன் பைல் லோவை வைத்து, ஒவ்வொரு கேபிளிலும் ஏற்படும் மின்னழுத்த வீழ்ச்சியை அளவிட வேண்டும். பாசிட்டிவ் கேபிளில் ஏற்படும் மின்னழுத்த வீழ்ச்சி மற்றும் நெகட்டிவ் கேபிளில் ஏற்படும் மின்னழுத்த வீழ்ச்சி ஆகியவற்றின் கூட்டுத்தொகையை மொத்த வீழ்ச்சிக்குச் சமமாகும். இதுவே பேட்டரி மின்னழுத்தத்திற்கும் ஸ்டார்டர் மின்னழுத்தத்திற்கும் இடையிலான வித்தியாசமாகும்.

3-8. சோதனை செயல்முறை.

குறிப்பு

24-வோல்ட் அமைப்புக்கு, 24-வோல்ட் கார்பன் பைலை பயன்படுத்தவும். மாற்றாக, ஒரே ஒரு 12-வோல்ட் பேட்டரியை மட்டும் அமைப்பின் இணைக்கவும் (மற்ற அனைத்து பேட்டரிகளையும் துண்டிக்கும்). 12-வோல்ட்டில் சோதிக்கவும், ஆனால் 24-வோல்ட் அமைப்புக்கு குறிப்பிடப்பட்ட ஆம்பியரேஜைப் பயன்படுத்தவும். சோதனைகள் முடிந்தவுடன், 24-வோல்ட் அமைப்புக்கு அங்கீகரிக்கப்பட்ட முறையில் பேட்டரிகளை உடனடியாக மீண்டும் இணைக்கவும்.



இணைக்கவும்

எச்சரிக்கை

பேட்டரிகள் இணைக்கப்படும்போது, ஸ்டார்டர் சோலனாய்டின் BAT முனையம் பேட்டரி மின்னழுத்தத்தில் இருக்கும்.

1. நேர்மறை கார்பன் பைல் வீடை ஸ்டார்டர் சோலனாய்டு BAT டெர்மினலுக்கு ஏடுத்துச் செல்கிறது.
2. எதிர்மறை கார்பன் குவியலானது ஸ்டார்டர் தரை முனையத்திற்குச் செல்கிறது.
3. பேட்டரி கேபிள்கள் (மேலே உள்ள அறிவிப்பைப் பார்க்கவும்) ஏற்கனவே இணைக்கப்படவில்லை எனில் இணைக்கவும்.

குறிப்பு

தொடக்கத்தில், வோல்ட்டீட்டர் இணைப்பை கார்பன் பைல் கிளம்பில் அல்லாமல், டெர்மினலில் ஏற்படுத்தவும்.

4. ஸ்டார்டர் சோலனாய்டு BAT முனையத்திலிருந்து குறைந்த அளவு டிரிட்லட் வோல்ட்டீட்டர்

பேட்டரி நேர்மறை.



சோதனை

1. கார்பன் பைலை இயக்கி, சுமையை 500 ஆம்பியருக்குச் சரிசெய்யவும் (24-வோல்ட் அமைப்புக்கு 250 ஆம்பியர்).
2. நேர்மறை கேபிள் மின்னழுத்த வீழ்ச்சியை (V4) அளந்து பதிவுசெய்து, பின்னர் கார்பன் குவியலை அணைக்கவும்.



இணைக்கவும்

நட்பு

தொடக்கத்தில், வோல்ட்டீட்டர் இணைப்பை கார்பன் பைல் கிளம்பில் அல்லாமல், டெர்மினலில் ஏற்படுத்தவும்.

1. ஸ்டார்டர் கிரவுண்ட் முனையத்திலிருந்து பேட்டரியின் நெகட்டிவ் முனை வரை குறைந்த அளவு டிரிட்லட் வோல்ட்டீட்டரைப் பயன்படுத்தவும்.



சோதனை

1. கார்பன் பைலை இயக்கி, சுமையை 500 ஆம்பியருக்குச் சரிசெய்யவும் (24-வோல்ட் அமைப்புக்கு 250 ஆம்பியர்).
2. எதிர்மறை கேபிள் மின்னழுத்த வீழ்ச்சியை (V5) அளந்து பதிவுசெய்து, பின்னர் அணைக்கவும்.

கார்பன் குவியல்.

3. நேர்மறை கேபிள் இழப்பு (V4) மற்றும் எதிர்மறை கேபிள் இழப்பு (V5) ஆகியவற்றைச் சேர்த்து மொத்த கேபிள் இழப்பை (V3) பெறவும். இந்த இழப்பு (V3) பின்வருவனவற்றை விட அதிகமாக இருக்கக்கூடாது:

• 37MT, 40MT, 41MT அல்லது 42MT ஸ்டார்ட்டருடன் கூடிய 12-வோல்ட் அமைப்பு —

0.500 வோல்ட் அதிகபட்ச மின்னழுத்த இழப்பு

• 50MT ஸ்டார்ட்டருடன் கூடிய 12-வோல்ட் அமைப்பு — அதிகபட்ச இழப்பு 0.400 வோல்ட்

• 37MT, 40MT, 41MT, 42 MT, அல்லது 50 MT கொண்ட 24-வோல்ட் அமைப்பு

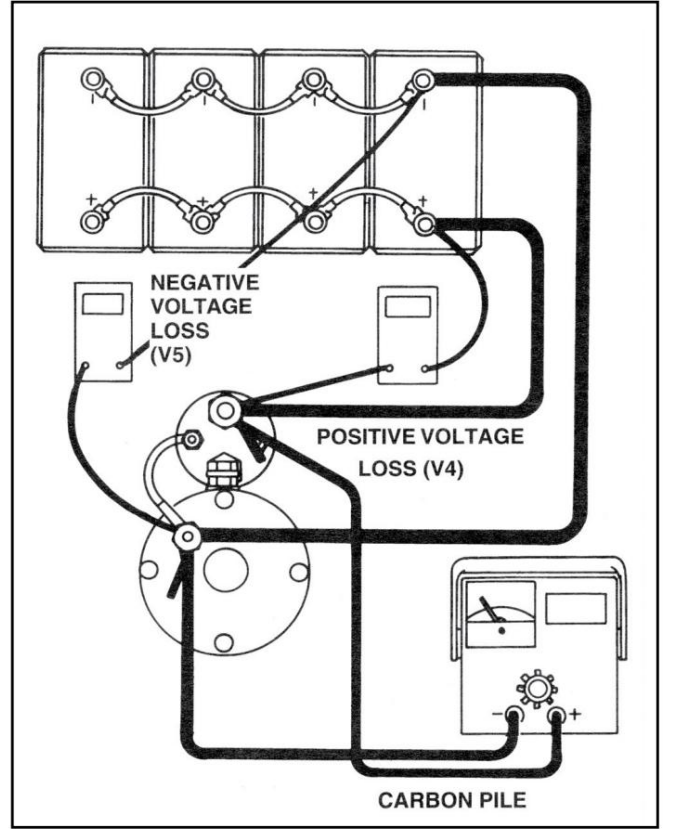
ஸ்டார்ட்டர் — 1,000 வோல்ட்

4. அதிகப்படியான மின்னழுத்தக் குறைவு உள்ள கேபிள்களை மாற்றவும் அல்லது மின்சுற்றுகளைச் சரிசெய்யவும்.

- 3-9. சோதனை நிறைவு. 24-வோல்ட் அமைப்புகளுக்காக தற்காலிக 12-வோல்ட் சோதனை இணைப்புகள் செய்யப்பட்டிருந்தால்,

வாகனத்தை இயக்குவதற்கு முன், 24-வோல்ட் செயல்பாட்டிற்கான வாகன விவரக்குறிப்புகளில்படி பேட்டரிகளை மீண்டும்

இணைக்கவும். இருப்பினும், பின்வரும் சோதனைகள் செய்யப்பட வேண்டுமானால், தற்காலிக 12-வோல்ட் இணைப்பை அப்படியே வைத்திருக்கவும்.



படம் 3-3. மின்கலக் கம்பிச் சோதனை - வழக்கமான 12-வோல்ட் அமைப்பு

3-10. இரட்டை மின்கலன் இடங்களுடன் கூடிய மின்கலன்

கேபிள் சோதனை (படம் 3-4-ஐக் காண்க)

வாகனத்தில் ஒன்றுக்கு மேற்பட்ட பேட்டரி வைக்கும் இடங்கள் இருந்து, அந்தப் பேட்டரிகள் ஸ்டார்ட்டருடன் தனித்தனி கேபிள்கள் மூலம் இணைக்கப்பட்டிருந்தால், இந்தச் சோதனை பொருந்தும்.

அடிப்படையில், இது ஒற்றை மின்கல இடத்தைக் கொண்ட முந்தைய சோதனையைப் போன்றதே (பத்திகள் 3-7 முதல் 3-9 வரை), ஆனால் பின்வருமாறு வேறுபடுகிறது:

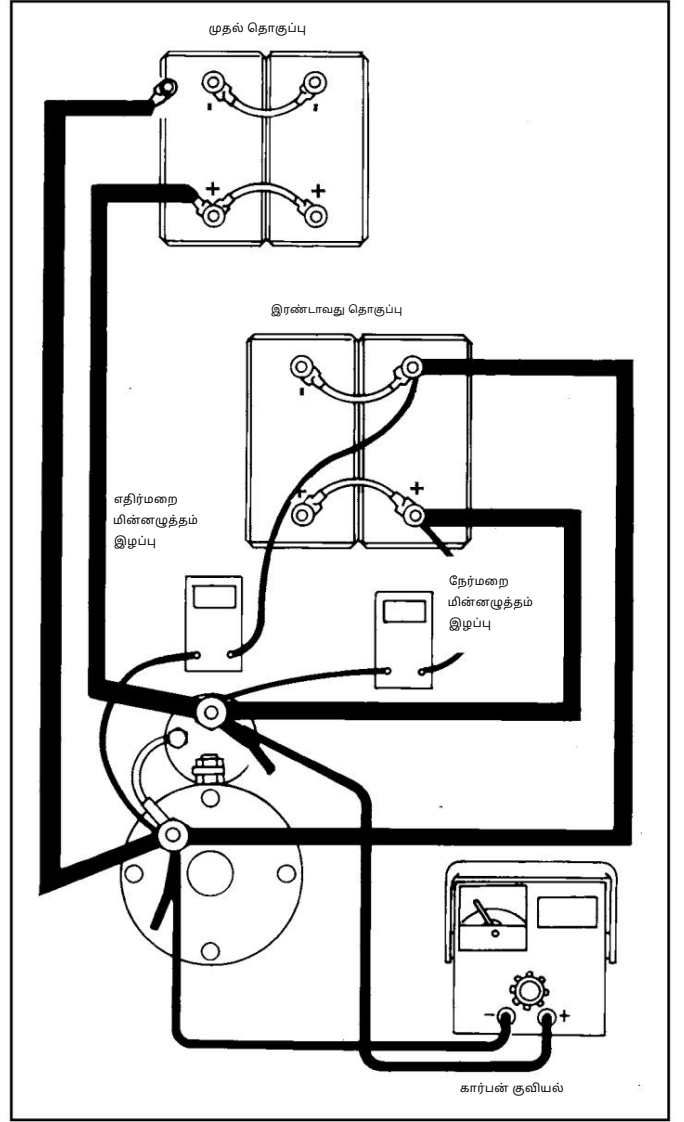
3-11. சோதனை முறை (படம் 3-4-ஐக் காண்க).

நட்பு

அமைப்பு வழக்கமாக 24 வோல்ட்களில் இயங்கினால், ஒவ்வொரு இடத்திலும் ஒரு மின்கலத்தை ஸ்டார்ட்டர் மோட்டாருடன் இணைத்து, தற்காலிக 12 வோல்ட் அமைப்பை உருவாக்கவும்.

- முதல் தொகுப்பிலிருந்து மின்கலன்களைத் துண்டிக்கவும்.
- பத்தி 3-8 இல் விவரிக்கப்பட்டுள்ளபடி இரண்டாவது செட் கேபிள்களைச் சோதிக்கவும், ஆனால் ஸ்டார்ட்டரில் 250 ஆம்ப் சுமையைச் செலுத்தவும் (24-வோல்ட் அமைப்புக்கு 125 ஆம்ப்).
- குறிப்பிடப்பட்டுள்ள அதே மின்னழுத்த வீழ்ச்சி அல்லது இழப்பு வரம்புகளைப் பயன்படுத்தவும்.
பத்தி 3-8.
- முதல் தொகுதி மின்கலன்களை மீண்டும் இணைத்து, இரண்டாவது தொகுதியைத் துண்டிக்கவும்.
- முதல் தொகுதி கேபிள்களுக்கு 2 மற்றும் 3 ஆம் புகளை மீண்டும் செய்யவும்.
- அதிகப்படியான மின்னழுத்தக் குறைவு உள்ள கேபிள்களை மாற்றவும் அல்லது மின்சுற்றுகளைச் சரிசெய்யவும்.

3-12. சோதனை நிறைவு. 24-வோல்ட் அமைப்புக்காக தற்காலிக 12-வோல்ட் சோதனை இணைப்புகள் செய்யப்பட்டிருந்தால், வாகனத்தை இயக்குவதற்கு முன், 24-வோல்ட் செயல்பாட்டிற்கான வாகன விவரக்குறிப்புகளின்படி பேட்டரிகளை மீண்டும் இணைக்கவும். இருப்பினும், பின்வரும் சோதனைகள் செய்யப்பட வேண்டுமானால், தற்காலிக 12-வோல்ட் இணைப்பை அப்படியே வைத்திருக்கவும்.



படம் 3-4. பேட்டரி கேபிள் சோதனை - ஒரு வழக்கமான இரட்டைப் பெட்டி 12-வோல்ட் அமைப்பு

3-13. ஸ்டார்ட்டர் சோலனாய்டு சுற்று சோதனை

ஸ்டார்ட்டர் உள்ளேயும் வெளியேயும் நகர்வது அல்லது இயங்காமல் இருப்பது, பெரும்பாலும் ஸ்டார்ட்டர் சோலனாய்டு சுற்றில் உள்ள அதிக மின்தடையால் ஏற்படுகிறது. சோலனாய்டு சுற்றில் அதிகப்படியான மின்னழுத்த இழப்பு ஏற்படும்போது, ஸ்டார்ட்டர் பினியன் ஃபிளைவீலுடன் இணையாமல் போகலாம். ஒருவேளை அது இணைந்தாலும், பேட்டரி மின்னழுத்தம் குறையும்போது அது மிக விரைவில் கழன்றுவிடக்கூடும். சோலனாய்டு சுற்று பொதுவாக, ஸ்டார்ட்டர் சோலனாய்டுக்குச் செல்லும் மற்றும் அதிலிருந்து வரும் கம்பிகளைக் கொண்ட ஒரு காந்த சவிட்சைக் கொண்டிருக்கும். சில வாகனங்கள் ஸ்டார்ட்டர் சோலனாய்டைக் கட்டுப்படுத்த ஒரு பொத்தான் சவிட்சை மட்டுமே பயன்படுத்துகின்றன, அவற்றுக்கும் இதே சோதனை பொருந்தும்.

நட்பு

ஒருங்கிணைந்த காந்த கவிட்ச் கொண்ட தொடக்கக்காரர்களுக்கு, அவற்றிற்கே உரிய சோதனை நடைமுறைகளைப் பயன்படுத்தவும். ஸ்டார்டர்கள்.

நட்பு

24-வோல்ட் அமைப்புகளைச் சேர்த்துமேபோது, பத்தி 3-7-இல் உள்ள பேட்டரி கேபிள் சோதனைக்குப் பயன்படுத்தப்பட்ட அடே தற்காலிக 12-வோல்ட் இணைப்பைப் பயன்படுத்தவும்.

3-14. சோலனாய்டு சுற்று மின்னழுத்த இழப்பு சோதனை (படம் 3-5 ஐப் பார்க்கவும்).



1. ஸ்டார்டர் சோலனாய்டில் உள்ள 5 முனையத்திற்குக் கம்பியை இணைக்கவும்.



1. கார்பன் குவியலை ஸ்விட்ச் வயர் லீடுக்கும் ஸ்டார்டர் கிரவுண்ட் பெர்மினலுக்கும் (6) இணைக்கவும்.

சிறிய கிளாம்ப் அல்லது ஜம்பர் வயர் உதவியாக இருக்கலாம்.

2. டிஜிட்டல் வோல்ட்மீட்டரின் நேர்மின் முனையை குறைந்த அளவுகோலில் வைத்து BAT சோலனாய்டுடன் இணைக்கவும். முனையம்.

3. வோல்ட்மீட்டரின் எதிர்மின் முனையை, கார்பன் குவியல் இணைக்கப்பட்டுள்ள கவிட்ச் வயர் முனையுடன் இணைக்கவும். மீட்டர் பேட்டரி மின்னழுத்தத்தைக் காட்டும்.

நட்பு

அடுத்த படியில், 12-வோல்ட் வாசனத்தில் காந்த கவிட்ச் மூடவில்லை என்றால், பத்தி 3-18-இல் உள்ள காந்த கவிட்ச் மின்சுற்று சோதனையைச் செய்யவும், பின்னர் ஸ்டார்டர் சோலனாய்டு மின்சுற்று சோதனையில் இந்த இடத்திற்குத் திரும்பவும்.

நட்பு

24-வோல்ட் வாசனத்தில் பின்வரும் படியில், தற்காலிக 12-வோல்ட் அமைப்பு காந்த கவிட்சை மூடவில்லை என்றால், காந்த கவிட்சில் உள்ள இரண்டு பெரிய ஸ்டட்களுக்கு இடையில் ஒரு களமான ஜம்பரை இணைத்து அதை பைபால் செய்யவும். மின்சார ரீதியாக, இது பட்டனை அழுத்தி கவிட்சை மூடுவதற்குச் சமமான வேலையைச் செய்கிறது. விடுவிக்க பட்டன் இல்லாததால், ஒவ்வொரு மின்னழுத்த அளவீட்டிற்கும் பிறகும் ஜம்பரைத் துண்டிக்க வேண்டும்.



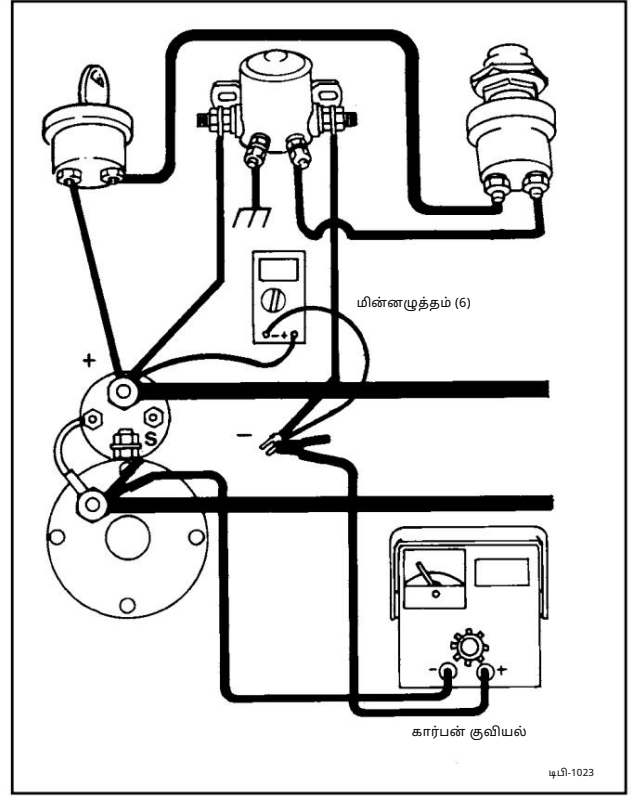
1. சாலி ஆள் செய்யப்பட்ட நிலையில், உதவியாளரை ஸ்டார்டர் பட்டனை அழுத்தச் சொல்லுங்கள். காந்த கவிட்ச் மூடும் சத்தத்தைக் கவனியுங்கள். வோல்ட்மீட்டர் அளவீடு பூஜ்ஜியமாக இருக்க வேண்டும்.

2. கார்பன் பைலை இயக்கி, 100 ஆம்ப் கமைக்குச் சரிசெய்யவும் (24 மணி நேரமாக இருந்தால் 60 ஆம்ப்).
வோல்ட் அமைப்பு).

3. வோல்ட்மீட்டரில் மின்னழுத்தத்தை (V6) அளந்து பதிவு செய்யவும்.

4. மின்னழுத்த இழப்பு பின்வருவனவற்றிற்கு மிகாமல் இருக்க வேண்டும்: 12-வோல்ட் அமைப்பு - 1.0 வோல்ட்.
24-வோல்ட் அமைப்பு - 2.0 வோல்ட்.

5. மின்சுற்று மின்னழுத்த இழப்பு அதிகபட்ச அளவை விடக் குறைவாக இருந்தால், சோலனாய்டு மின்சுற்று சரியாக உள்ளது. அதை அணைத்து, கார்பன் பைலைத் துண்டித்துவிட்டு, பத்தி 3-18-இல் உள்ள காந்த கவிட்ச் மின்சுற்றுச் சோதனையைத் தொடரவும். மின்னழுத்த இழப்பு அதிகபட்ச அளவைத் தாண்டினால், இழப்பு மிக அதிகமாக உள்ளது. இது தளர்வான முனையங்கள், அரிப்பு, மிகவும் மெல்லிய கம்பி, ஸ்டார்டரினிலுந்து மிகத் தொலைவில் அமைந்துள்ள கவிட்ச் அல்லது தேய்ந்துபோன காந்த கவிட்ச் ஆகியவற்றால் ஏற்படலாம். சிக்கலைக் கண்டறிய, பத்தி 3-15-இல் உள்ள வயரிங் சோதனையையும், பத்தி 3-16-இல் உள்ள காந்த கவிட்ச் காண்டாக்டர் சோதனையையும் செய்யவும்.



படம் 3-5. ஸ்டார்டர் சோலனாய்டு மின்சுற்று சோதனை

3-15. வயரிங் சோதனை (படம் 3-6-ஐப் பார்க்கவும்). முந்தைய ஸ்டார்டர் சோலனாய்டு மின்சுற்று சோதனையில் அறிவுறுத்தப்பட்டபடி கார்பன் பைலை இணைத்து, பின்வருமாறு தொடரவும்:



1. குறைந்த அளவுகோலில் அமைக்கப்பட்ட டிஜிட்டல் வோல்ட்மீட்டரின் பிளஸ் லைட், BAT சோலனாய்டுடன் இணைக்கவும். முனையம்.

2. வோல்ட்மீட்டரின் எதிர்மின் முனையை, காந்த கவிட்சில் உள்ள ஒரு பெரிய முனையத்துடன் இணைக்கவும். மின்னழுத்தம் தெரிந்தால், காந்த கவிட்சில் உள்ள மற்றொரு பெரிய முனையத்துடன் கம்பியை மீண்டும் இணைக்கவும்.

நட்பு

அடுத்த படியில், 24-வோல்ட் வாசனத்தில், தற்காலிக 12-வோல்ட் அமைப்பு காந்த கவிட்சை மூடவில்லை என்றால், காந்த கவிட்சில் உள்ள இரண்டு பெரிய ஸ்டட்களுக்கு இடையில் ஒரு களமான ஜம்பரை இணைத்து அதை பைபால் செய்யவும். மின்சார ரீதியாக, இது பட்டனை அழுத்தி கவிட்சை மூடுவதற்குச் சமமான வேலையைச் செய்கிறது. விடுவிக்க பட்டன் இல்லாததால், ஒவ்வொரு மின்னழுத்த அளவீட்டிற்கும் பிறகும் ஜம்பரைத் துண்டிக்க வேண்டும்.



1. சாவி ஆன் நிலையில் இருக்கும்போது ஸ்டார்டர் பட்டனை அழுத்தவும்.
2. கார்பன் பைலை இயக்கி, 100 ஆம்ப் கமைக்குச் சரிசெய்யவும் (24-வோல்ட் அமைப்பாக இருந்தால் 60 ஆம்ப்).
3. வோல்ட்மீட்டரில் மின்னழுத்தத்தை (V9) அளந்து பதிவு செய்யவும்.



1. குறைந்த அளவில் வைக்கப்பட்ட டிஜிட்டல் வோல்ட்மீட்டரின் நேர்மின் முனையை ஸ்விட்சு கம்பியுடன் இணைக்கவும்.
கார்பன் குவியல் இணைக்கப்பட்டுள்ள கம்பி.
2. வோல்ட்மீட்டரின் எதிர்மின் முனையை காந்தத்தின் மற்ற பெரிய முனையத்துடன் இணைக்கவும்.
நிலைமாற்றி.



1. சாவி ஆன் நிலையில் இருக்கும்போது ஸ்டார்டர் பட்டனை அழுத்தவும்.
2. கார்பன் பைலை இயக்கி, 100 ஆம்ப் கமைக்குச் சரிசெய்யவும் (24-வோல்ட் அமைப்பாக இருந்தால் 60 ஆம்ப்).
3. வோல்ட்மீட்டரில் மின்னழுத்தத்தை (V10) அளந்து பதிவு செய்யவும்.
4. முன்னரே பதிவுசெய்யப்பட்ட மின்னழுத்த இழப்புகள் (V9), மின்னழுத்த இழப்பை (V10) கூட்டவும்.
மொத்த கம்பி மின்னழுத்த இழப்பைப் பெற.
5. மொத்தக் கம்பி மின்னழுத்த இழப்பு பின்வருவனவற்றிற்கு மிகாமல் இருக்க வேண்டும்: 12-வோல்ட் அமைப்பு - 0.8 வோல்ட்.
24-வோல்ட் அமைப்பு - 1.8 வோல்ட்.
6. மின்னழுத்த இழப்பு ஏற்பட்டால், மின்கம்பிகளையும் இணைப்புகளையும் மாற்றிச் சரிசெய்யவும்.
அளவுக்கு மீறிய.

நட்பு

முந்தைய சோதனைகளில் காந்த சுவிட்ச் முடியிருந்தால் மட்டுமே பின்வரும் சோதனையை மேற்கொள்ளவும்.

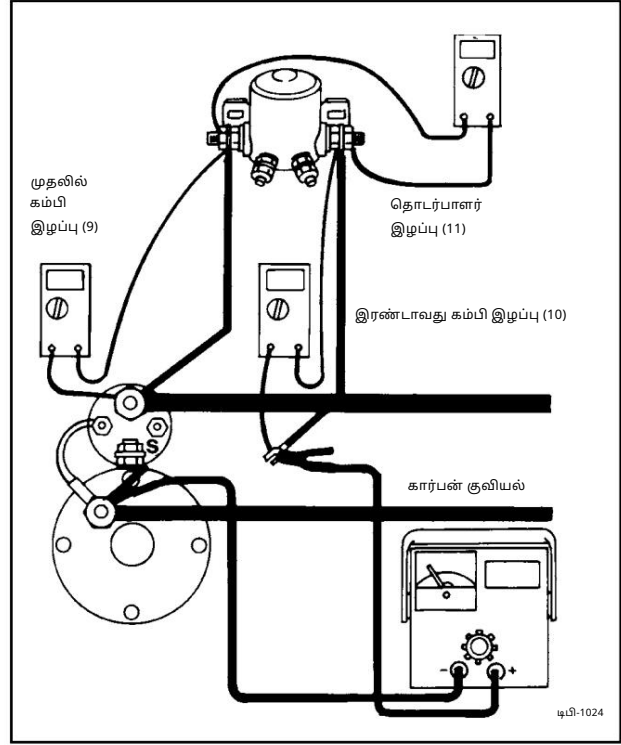
- 3-16. காந்த சுவிட்ச் காண்டாக்டர் சோதனை (படம் 3-6-ஐப் பார்க்கவும்). முந்தைய ஸ்டார்டர் சோலனாய்டு மின்சுற்று சோதனையில் அறிவுறுத்தப்பட்டபடி கார்பன் பைலை இணைத்து, பின்வருமாறு தொடரவும்:



1. காந்த சுவிட்சின் பெரிய முனைகளுக்குக் குறுக்கே டிஜிட்டல் வோல்ட்மீட்டரை குறைந்த அளவில் வைக்கவும். பேட்டரி மின்னழுத்தம் உடனடியாகக் காண்பிக்கப்படும்.



1. சாவி ஆன் நிலையில் இருக்கும்போது ஸ்டார்டர் பட்டனை அழுத்தவும். மின்னழுத்தம் பூஜ்ஜியமாகக் காட்டும்.
2. கார்பன் பைலை இயக்கி, 100 ஆம்ப் கமைக்குச் சரிசெய்யவும் (24-வோல்ட் அமைப்பாக இருந்தால் 60 ஆம்ப்).
3. காந்த சுவிட்ச் ஆன் செய்யப்பட்ட நிலையில் உள்ள மின்னழுத்தத்தை (V11) அளந்து பதிவு செய்யவும்.
வோல்ட்மீட்டரை எடுத்த பிறகு, ஸ்டார்டர் பொந்தானை விடுவிக்கவும்.
4. காந்த சுவிட்ச் காண்டாக்டர் மின்னழுத்த இழப்பு (V11) மிகையாக இருக்கக்கூடாது.
12 அல்லது 24 வோல்ட் அமைப்புக்கு 0.2 வோல்ட்.
5. காண்டாக்டர் மின்னழுத்த இழப்பு அதிகமாக இருந்தால், காந்த சுவிட்சை மாற்றவும்.



படம் 3-6. சோலனாய்டு மின்சுற்று வயரிங் மற்றும் காண்டாக்டர் சோதனை

3-17. சோதனை நிறைவு கார்பன் பைலை அணைக்கவும். மின்சுற்றிலிருந்து கார்பன் பைல் மற்றும் வோல்ட்மீட்டரை அகற்றவும். சோலனாய்டு 5 கம்பியைத் துண்டிக்கப்பட்ட நிலைமையே வியை விட்டுவிடவும்.

முனையத்தில் மின்காப்புக்காக தற்காலிகமாக டேப் ஒட்டப்பட்டுள்ளது.

3-18. காந்த சுவிட்ச் மின்சுற்று சோதனை

இந்தச் சோதனையானது அமைப்பின் முழு மின்னழுத்தத்தைப் பயன்படுத்திச் செய்யப்பட வேண்டும். முந்தைய சோதனைக்காக 24-வோல்ட் அமைப்பானது தற்காலிகமாக 12-வோல்ட் அமைப்புடன் இணைக்கப்பட்டிருந்தால், ஆஸ்ட்ரேலியன் வயரிங் சோதனை, பத்தி 3-26-க்குச் செல்லவும். பின்னர், பேட்டரிகள் 24-வோல்ட் அமைப்புடன் மீண்டும் இணைக்கப்பட்ட பிறகு, இந்தச் சோதனைக்குத் திரும்பவும். ஸ்டார்டர் சோலனாய்டில் உள்ள 5 முனையத்திற்கான இணைப்பு, முந்தைய சோதனைகளிலிருந்து துண்டிக்கப்பட்டே உள்ளது என்பதைக் கவனிக்கவும் (படம் 3-7-ஐப் பார்க்கவும்).

3-19. தேர்வு முறை.

நட்பு

காந்த சுவிட்ச் மூடாமல் இருப்பது அல்லது மிக விரைவில் துண்டிக்கப்படுவது, கட்டுப்பாட்டுச் சுற்றில் உள்ள அதிக மின்னடை அல்லது திறந்த சுற்று காரணமாக இருக்கலாம்.

நட்பு

இந்தச் சோதனைகளின் போது இன்ஜின் ஸ்டார்ட் ஆவதை தடுக்க, 5 வீதை துண்டிக்கப்பட்ட நிலையில் வைக்கவும்.



இணைக்கவும்

1. பேட்டரி மின்னழுத்த அளவுகோலில் இரண்டு சிறிய அளவுகளுக்கு அமைக்கப்பட்ட டிஜிட்டல் வோல்ட்மீட்டர்.

காந்த சுவிட்சில் உள்ள முனையங்கள். காந்த சுவிட்சில் ஒரே ஒரு சிறிய முனையம் மட்டும் இருந்தால், மற்ற இணைப்புக்கு சுவிட்ச் பிராக்கெட்டைப் பயன்படுத்தவும்.



சோதனை

1. சாலி ஆன் செய்யப்பட்ட நிலையில், ஸ்டார்ட் பட்டனை அழுத்தவும். காந்த சுவிட்ச் மூடுவதைக் குறிக்கும் கிளிக் சத்தத்தைக் கேட்கவும். வோல்ட்மீட்டர் அளவிடு V(13)-ஐக் குறித்து பதிவு செய்யவும்.

2. காந்த சுவிட்ச் மூடப்பட்டிருந்தால் (கிளிக் கண்டறியப்பட்டால் அல்லது இரு பெரிய இடங்களிலும் மின்னழுத்தம்) சுவிட்ச் டெர்மினல்கள் மற்றும் மின்னழுத்தம் V(13) பேட்டரி மின்னழுத்தம் V(12) இலிருந்து 1.0 வோல்ட் (24-வோல்ட் அமைப்புக்கு 2.0 வோல்ட்) வரம்பிற்குள் இருந்தால், இந்த சுற்று சரியானது.

3. காந்த சுவிட்ச் மூடப்படாமல், மின்னழுத்தம் V(13) 1.0 க்குள் இருந்தால்

பேட்டரி மின்னழுத்தம் V(12) இன் வோல்ட் (24-வோல்ட் அமைப்புக்கு 2.0 வோல்ட்), காந்த சுவிட்சை மாற்றி மீண்டும் சோதிக்கவும்.

4. மின்னழுத்தம் V(13) பேட்டரி மின்னழுத்தத்தை விட 1.0 வோல்ட் (24-வோல்ட் அமைப்புக்கு 2.0 வோல்ட்) அதிகமாகக் குறைவாக இருந்தால், காந்த சுவிட்ச் கிரவுண்டிங் உள்ள வோல்ட்மீட்டர் வீடை ஃபிரேம் அல்லது மோட்டார் கிரவுண்ட் டெர்மினலுக்கு நகர்த்தவும். சாலி ஆன் செய்யப்பட்ட நிலையில், ஸ்டார்ட் பட்டனை அழுத்தி மின்னழுத்தம் V(14)-ஐப் படிக்கவும். மின்னழுத்தம் V(14) பேட்டரி மின்னழுத்தத்திலிருந்து 1.0 வோல்ட் (24-வோல்ட் அமைப்புக்கு 2.0 வோல்ட்) வரம்பிற்குள் இருந்தால், காந்த சுவிட்ச் கிரவுண்ட் வீட அல்லது இணைப்புகளைச் சரிசெய்யவும். இல்லையெனில், காந்த சுவிட்ச் கிரவுண்ட் டெர்மினலில் உள்ள வோல்ட்மீட்டர் கிரவுண்ட் வீடை மாற்றவும்.

5. வோல்ட்மீட்டர் மற்றும் அதன் இணைப்புக் கம்பியைப் பின்வரும் இடத்திற்கு நகர்த்தி, படி 4-ஐ மீண்டும் செய்யவும்.

சாலி ஆன் செய்யப்பட்டு, புஷ்-பட்டன் அழுத்தப்பட்ட நிலையில், இருப்பிடங்களில் உள்ள குறிப்பிட்ட மின்னழுத்தங்களை அளவிடுதல்.

ஏதேனும் மின்னழுத்தம், பேட்டரி மின்னழுத்தத்திலிருந்து 1.0 வோல்ட் (24-வோல்ட் அமைப்புக்கு 2.0 வோல்ட்) அளவிற்குள் இல்லை என்றால், குறிப்பிடப்பட்ட கம்பி அல்லது பாகத்தைச் சரிசெய்யவும் அல்லது மாற்றவும், பின்னர் மீண்டும் சோதிக்கவும்:

புஷ்-பட்டன் மற்றும் காந்த சுவிட்ச் இடையே V(15)-கம்பி

V(16) புஷ்-பட்டன்

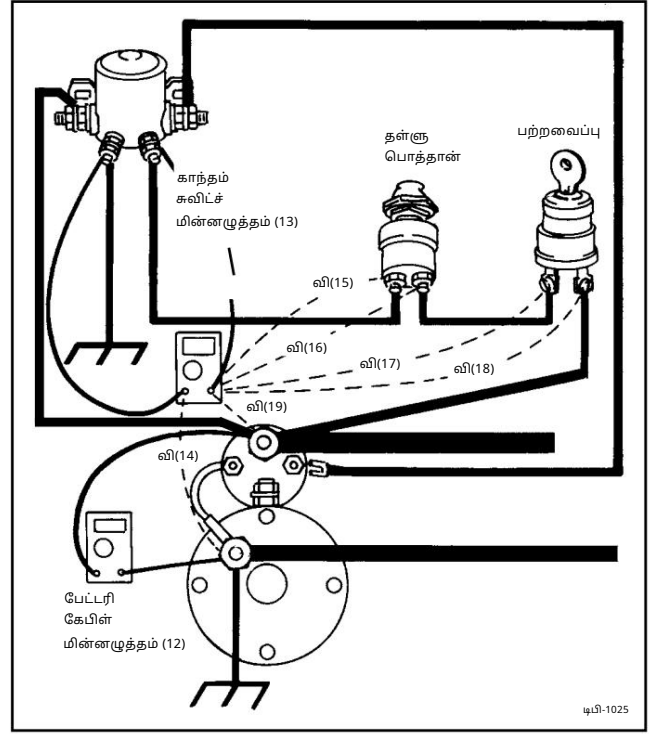
புஷ்-பட்டன் மற்றும் கீ சுவிட்ச் இடையே V(17) கம்பி

V(18) விசை சுவிட்ச்

சாலி சுவிட்சுக்கும் சோலனாய்டு BAT முனையத்திற்கும் இடையிலான V(19) கம்பி

3-20. சோதனை நிறைவு. வாகனத்திலிருந்து வோல்ட்மீட்டரை அகற்றவும். அனைத்து சோதனைகளும் முடிந்திருந்தால்

வேலை திருப்திகரமாக முடிந்ததும், இன்ஜினை இயக்குவதற்காக ஸ்டார்டர் சோலனாய்டில் உள்ள 5 டெர்மினலில் வீடை மீண்டும் இணைக்கவும்.



படம் 3-7. காந்த சுவிட்ச் மின்சுற்று சோதனை

3-21. ஸ்டார்ட்டர் மாற்றீட்டைத் தீர்மானித்தல்

இந்த நிலை வரை, பேட்டரிக்கும் ஸ்டார்ட்டர் வயரிங்கும் சரிபார்க்கப்பட்டுள்ளன.

ஸ்டார்ட்டரை மாற்றுவதைக் கருத்தில் கொள்வதற்கு முன், பின்வரும் கூடுதல் சோதனைகளை மேற்கொள்ள வேண்டும், இறுதியாக, தேவைப்பட்டால் ஸ்டார்ட்டரை மாற்றுவதற்கான அளவுகோல்கள்.

3-22. குளிர் காலத்தில் ஸ்டார்ட் செய்தல். அதிக வெப்பநிலையில் சுவிட்சுகளும் சர்க்யூட்களும் சரியாகச் செயல்பட்டாலும், காந்த சுவிட்ச் கொண்ட ஸ்டார்ட்டர் சர்க்யூட்கள் குளிர் காலத்தில் ஸ்டார்ட் செய்யும்போதும் குறைந்த மின்னழுத்தத்தின்போதும் ஸ்டார்ட்டரைத் தக்கவைக்கத் தவறலாம்.

இந்த நிலையில், ஸ்டார்ட்டர் இன்ஜினூடன் இணைந்திருக்கத் தவறுவது போன்ற ஒரு ஒலி கேட்கும். குளிர் காலநிலையில் சிஸ்டத்தில் ஏற்படும் குறைந்த மின்னழுத்தம், காந்த ஸ்டீட்சின் மின் இணைப்பைத் துண்டிப்பதால் இது ஏற்படுகிறது. இந்த நிலையைச் சோதிக்க, பின்வருமாறு செய்யவும்:



சோதனை

எச்சரிக்கை

காந்த சுவிட்சில் உள்ள பெரிய முனையக் குமிழ்கள் பேட்டரி மின்னழுத்தத்தில் உள்ளன. ஜம்பரை இணைக்கும்போது இன்ஜின் சுழல வேண்டும்.

1. சாலி ஆன் நிலையில் இருக்க, ஸ்டார்ட் பட்டனை அழுத்தவும். பின்னர், காந்த சுவிட்சில் உள்ள இரண்டு பெரிய ஸ்டட்களுக்கு இடையில் கனமான பேட்டரி ஜம்பர் கேபிளை உங்கள் உதவியாளரைக் கொண்டு இறுக்கச் சொல்லவும். இன்ஜின் சுழலத் தொடங்கும்.

2. இன்ஜின் ஸ்டார்ட் ஆவதை நிறுத்த, ஜம்பரை உடனடியாக அகற்றவும்.

3. ஜம்பர் இணைக்கப்பட்ட நிலையில் இன்ஜின் இயங்கத் தொடங்கினால், காந்த சுவிட்சை மாற்றவும்.

4. வாகனம் இப்போது சரியாக இயங்கத் தொடங்கினால், ஸ்டார்ட்டர் பொருத்தும் போல்ட்கள் இறுக்கமாக உள்ளதா என்பதை உறுதிசெய்து, ஆல்டர்னேட்டர் வயரிங் சோதனையைத் தொடரவும்.

3-23. ஸ்டார்டர் ஸ்டார்ட் செய்யக் கிடைக்கும் மின்னழுத்தம். பேட்டிகள், சுவிட்சுகள் மற்றும் வயரிங் சரிபார்க்கப்பட்ட பிறகு

ஸ்டார்டர் மெதுவாகச் சுழன்றால், ஸ்டார்ட் செய்ய முயற்சிக்கும்போது அதில் கிடைக்கும் மின்னழுத்தத்தைச்

சரிபார்க்கவும். பின்வருமாறு தொடரவும்:



1. சாலி ஆன் செய்யப்பட்டிருக்கும்போது, உதவியாளரை புஷ்-பட்டனை அழுத்தச் சொல்லவும்.

சோலையன்டு BAT முனையம் மற்றும் ஸ்டார்டர் கிரவுண்ட் முனையம் முழுவதும் மின்னழுத்தத்தை அளவிடுதல்.

2. மின்னழுத்தம் 9.0 வோல்ட் (24-வோல்ட் அமைப்புக்கு 18 வோல்ட்) அல்லது அதற்குக் குறைவாக இருக்கும்போது

ஸ்டார்ட் செய்யும்போது, பேட்டரியை இணைக்கும் கேபிள்களைக் குறிப்பிட்டுள்ளபடி சரிபார்க்கவும்.

அடுத்த கட்டம்.

3. இன்ஜினை ஸ்டார்ட் செய்ய முயற்சிக்கும்போது ஒவ்வொரு பேட்டரியின் குறுக்கேயும் உள்ள மின்னழுத்தத்தை

அளவிடவும். வோல்ட்மீட்டரின் வீடுகளை ஒவ்வொரு பேட்டரியின் டெர்மினல்களிலும் தொடவும். ஒரே

பெட்டியில் உள்ள ஏதேனும் இரண்டு பேட்டரி அளவீடுகளுக்கு இடையிலான வேறுபாடு 0.5 வோல்ட்டுக்கு மேல் இருந்தால்,

அல்லது ஏதேனும் கேபிள் அல்லது இணைப்பு தொடுவதற்குச் சூடாக இருந்தால், தேவைக்கேற்ப இணைப்பு கேபிள்களைச்

சரிபார்க்கவும் அல்லது மாற்றவும்.

3-24. ரிங் கியர் மற்றும் பினியன் சோதனை. ஸ்டார்ட்டரை மாற்றுவதற்கு முன், பினியன் மற்றும் ரிங் கியரை ஆய்வு

செய்வது ஒரு இறுதிச் சோதனையாகும்.



1. உதவியாளர் இன்ஜினைச் சுழற்றும்போது, பினியன் மற்றும் ரிங் கியரை கண்ணால் பார்க்கவும். முழு ரிங் கியரையும்

சரிபார்ப்பதை உறுதிசெய்யவும்.

2. பினியன் சேதமடைந்திருந்தால், ஸ்டார்ட்டரை மாற்றவும். ரிங் கியர் சேதமடைந்திருந்தால்,

ரிங் கியரை மாற்றவும், மேலும் பினியனும் சேதமடைந்திருக்க வாய்ப்புள்ளது என்பதைக் கவனத்தில் கொள்ளவும்.

3-25. ஸ்டார்ட்டரை மாற்றுவதில், குறிப்பிடப்பட்டுள்ள அனைத்து சோதனைகளையும் செய்த பிறகு, வாகனம் சரியாக இயங்கவில்லை

என்றால், பிரச்சனை ஸ்டார்ட்டரிலோ அல்லது இன்ஜினிலோ உள்ளது.

ஸ்டார்ட்டரை மாற்றிவிட்டு, இன்ஜின் சரியாக இயங்குகிறதா என்று மீண்டும் சரிபார்க்கவும். அவ்வாறு இயங்கவில்லை எனில்,

இன்ஜினில் ஏதேனும் இயந்திரக் கோளாறு உள்ளதா எனப் பார்க்கவும்.

3-26. ஆல்டர்னேட்டர் வயரிங் சோதனை

மின்னேற்றம் அமைப்பைச் சரிபார்ப்பதில் இந்த செயல்முறை முதல் படியாகும்: அதாவது, ஆல்டர்னேட்டர், பேட்டிகள் மற்றும்

துணைச் சுமைகளின் வெளியீட்டை குறைந்தபட்ச மின்னழுத்த இழப்புடன் சரிபார்ப்பதாகும். எந்தவொரு இழப்பும்

பேட்டரிகளுக்குச் செல்லும் மின்னேற்றத்தின் வேகத்தைக் குறைப்பதோடு, பேட்டரிகள் பகுதியளவு மின்னிறக்கம்

அடையவும் காரணமாகலாம்.

மின்சாரம் தீர்ந்த பேட்டரிகள் ஸ்டார்ட்டரில் சேதத்தை ஏற்படுத்தக்கூடும். குறைந்த வெளியீட்டு மின்னழுத்தம்,

வாகனத்தின் மற்ற மின் பாகங்கள் சீராகச் செயல்படாமல் போகக் காரணமாகலாம்.

3-27. சோதனை முறை (படம் 3-8 ஐக் காண்க). ஆல்டர்னேட்டர் வெளியீட்டைப் பயன்படுத்துவதற்குப் பதிலாக, இந்தச்

சோதனையானது அதே மின்னோட்டத்தை மின்கலங்களிலிருந்து பெறுகிறது. இயந்திரம் அணைக்கப்பட்ட

நிலையில், ஒரு கார்பன் குவியல் சுமையைப் பயன்படுத்தி, மின்சுற்று வழியாக மின்னோட்டம் எதிர்த்திசையில் பாய்கிறது.

பின்வருமாறு தொடரவும்:

நட்பு

பேட்டரி கேபிள் சோதனை, பத்தி 3-8-இல் விவரிக்கப்பட்டுள்ளபடி, 24-வோல்ட் அமைப்புகள் ஒரு தற்காலிக 12-வோல்ட்

கட்டமைப்புடன் இணைக்கப்பட வேண்டும்.

நட்பு

இந்தச் சோதனையைத் தொடர்வதற்கு முன், பேட்டரிகள் சோதிக்கப்பட்டிருப்பதையும், முனையம் சுத்தம் செய்யப்பட்டு

இறுக்கப்பட்டுள்ளதையும் உறுதிப்படுத்திக் கொள்ளுங்கள்.

எச்சரிக்கை

ஆல்டர்னேட்டரின் வெளியீட்டு முனையம் பேட்டரி மின்னழுத்தத்தில் உள்ளது. இந்தச் சோதனைக்கு இன்ஜின் அணைக்கப்பட்டிருக்க வேண்டும்.



இணைக்கவும்

1. கார்பன் குவியலிலிருந்து ஆல்டர்னேட்டர் வெளியீட்டு முனையம் மற்றும் புவி இணைப்புக்கு.

நட்பு

தேவைப்பட்டால், வோல்ட்மீட்டர் வீடுகளை நீட்டிக்க ஜம்பர் வயர்களைப் பயன்படுத்தலாம்.

2. ஆல்டர்னேட்டர் வெளியீட்டிலிருந்து குறைந்த அளவீட்டில் அமைக்கப்பட்ட டிஜிட்டல் வோல்ட்மீட்டர்,

முனையத்தை மின்கலத்தின் நேர்மின் முனையத்துடன் இணைக்கவும்.



1. கார்பன் பைலை இயக்கி, ஆல்டர்னேட்டரின் மதிப்பிடப்பட்ட ஆம்பியரேஜுக்குச் சரிசெய்யவும்.

வெளியீடு.

2. வோல்ட்மீட்டரைப் படித்து, நேர்மின்சுற்றின் மின்னழுத்தத்தை (V24) பதிவு செய்யவும்.

மின்னழுத்த இழப்பு, உடனடியாக கார்பன் அடுக்கை அணைக்கவும்.



இணைக்கவும்

1. ஆல்டர்னேட்டர் கிரவுண்டிலிருந்து பேட்டரியின் எதிர்மறை முனையம் வரை டிஜிட்டல் வோல்ட்மீட்டரை குறைந்த

அளவில் அமைக்கவும்.



1. கார்பன் பைலை இயக்கி, ஆல்டர்னேட்டரின் மதிப்பிடப்பட்ட ஆம்பியரேஜுக்குச் சரிசெய்யவும்.

வெளியீடு.

2. வோல்ட்மீட்டரைப் பார்த்து, எதிர்மறை மின்சுற்று மின்னழுத்த இழப்பான மின்னழுத்தத்தை (V25) பதிவு செய்யவும்.

உடனடியாக கார்பன் அடுக்கை அணைக்கவும்.

3. நேர்மறை மின்சுற்று இழப்பு (V24) மற்றும் எதிர்மறை மின்சுற்று இழப்பு (V25) ஆகியவற்றைச் சேர்த்து மொத்த அமைப்பு

இழப்பை (V23) பெறவும். இந்த இழப்பு (V23) பின்வருவனவற்றை விட அதிகமாக இருக்கக்கூடாது:

- 12-வோல்ட் அமைப்பு - 0.500 வோல்ட் அதிகபட்ச மின்னழுத்த இழப்பு
- 24-வோல்ட் அமைப்பு - 1.000 வோல்ட் அதிகபட்ச மின்னழுத்த இழப்பு

4. அதிகப்படியான மின்னழுத்த இழப்பு உள்ள கேபிள்களை மாற்றவும் அல்லது மின்சுற்றுகளைச் சரிசெய்யவும்.

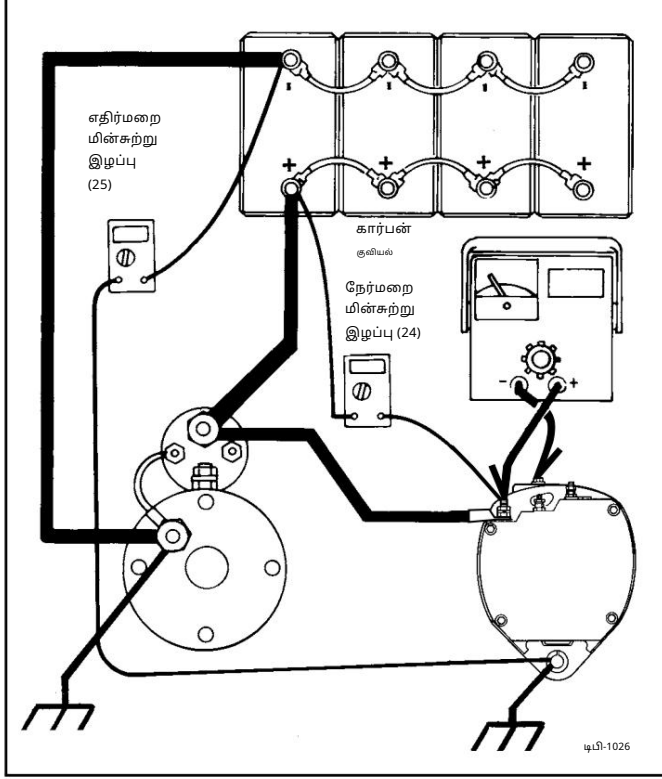
3-28. சோதனை நிறைவு. கார்பன் குவியலையும் வோல்ட்டீட்டரையும் அகற்றவும். 12-வோல்ட் அமைப்புகளுக்கு, ஆல்டர்னேட்டர் மாற்றீட்டைத் தீர்மானிக்கும் செயல்முறையைத் தொடரவும். 24-வோல்ட் அமைப்புகளுக்கு, பின்வருமாறு தொடரவும்:

1. தற்காலிக 12-வோல்ட் இணைப்பை மீண்டும் 24-வோல்ட் அமைப்புடன் இணைக்கவும்.

2. காந்த சுவிட்ச் மின்சுற்றுச் சோதனை தாமதமானால், இத்தருணத்தில் மேற்கொள்ளவும்.

3. காந்த சுவிட்ச் மின்சுற்று சோதனையை முடித்த பிறகு, கண்டிப்பாக உறுதி செய்யவும்

5 ஸ்டார்டர் சோலனாய்டு முனையத்திற்கு லீடே மீண்டும் இணைக்கவும். பின்னர் ஆல்டர்னேட்டர் மாற்றுவதற்கான தீர்மானத்தைத் தொடரவும்.



படம் 3-8. ஆல்டர்னேட்டர் வயரிங் சோதனை - ஒரு வழக்கமான 12-வோல்ட் அமைப்பு

3-29. ஆல்டர்னேட்டர் மாற்றீட்டைத் தீர்மானித்தல்

ஆல்டர்னேட்டரின் வயரிங் சுற்றுகள் சரியாக இருந்தால், ஆல்டர்னேட்டரை மாற்ற வேண்டுமா என்பதைத் தீர்மானிக்க பின்வரும் சோதனைகளை மேற்கொள்ளவும்.

நட்பு

ஆல்டர்னேட்டரை சோதிப்பதற்கு முன், அதை பொருத்தும் பாகங்கள் உறுதியாகப் பொருத்தப்பட்டிருப்பதைவும், பெல்கள் நல்ல நிலையில் இருப்பதைவும் உறுதிப்படுத்திக் கொள்ளுங்கள்.

நட்பு

பேட்டரிகள் திறந்திருக்காமல் கனம் சோதனைக்கு உட்படுத்தப்பட்டு, 12.4 வோல்ட்டுக்கும் அதிகமான (கனம் இலவச மின்னழுத்தம்) கிட்டத்தட்ட முழுமையான மின்னழுத்தத்தைக் கொள்பதற்கு வேண்டும்.

3-30. ஆல்டர்னேட்டர் மின்னழுத்த வெளியீட்டுச் சோதனை. இந்தச் சோதனையைப் பட்டறை வெப்பநிலையில் மேற்கொள்ளவும் (படம் 3-9-ஐப் பார்க்கவும்).

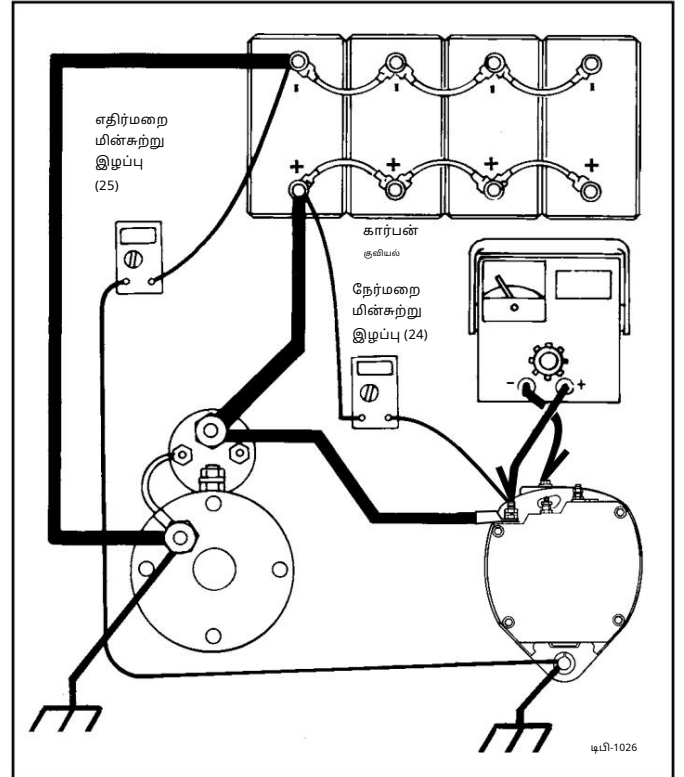


1. ஆல்டர்னேட்டரின் நேர்மின் முனையிலிருந்து ஆல்டர்னேட்டர் வரை டிஜிட்டல் வோல்ட்டீட்டர் தரை.



1. இன்ஜினை ஸ்டார்ட் செய்து, வாகனத்தின் அனைத்து மின் சுமைகளும் அணைக்கப்பட்டுள்ளதா என்பதை உறுதிப்படுத்திக் கொள்ளுங்கள். இரண்டு நிமிடங்களுக்கு மின்னழுத்தம் நிலைபெறும் வரை (அதிகரிக்காமல்) இன்ஜினை வேகமாக இயங்க விடுங்கள்.

2. ஆல்டர்னேட்டரின் வெளியீட்டு மின்னழுத்தம் 15.5 வோல்ட்டை (24-வோல்ட் அமைப்புக்கு 31 வோல்ட்) தாண்டவில்லை என்பதைச் சரிபார்க்கவும். வோல்ட்டீட்டரை அகற்றவும்.



படம் 3-8. ஆல்டர்னேட்டர் வயரிங் சோதனை - ஒரு வழக்கமான 12-வோல்ட் அமைப்பு

3-31. ஆல்டர்னேட்டர் ஆம்பியர் வெளியீட்டுச் சோதனை. இந்தச் சோதனையைப் பட்டறை வெப்பநிலையில் மேற்கொள்ளவும் (படம் 3-10-ஐப் பார்க்கவும்).



1. இணையாக இணைக்கப்பட்ட வாகன பேட்டரிகளின் குறுக்கே கார்பன் குவியல்.

2. ஆல்டர்னேட்டர் வெளியீட்டுக் கம்பியைச் சுற்றி தூண்டல் அம்மீட்டர் பொருத்தப்பட்டுள்ளது.

நட்பு

ஆல்பர்ட்டைர் வெளியீட்டு முனையத்தில் ஒன்றுக்கு மேற்பட்ட கம்பிகள் இணைக்கப்பட்டுள்ளன, அந்தக் கம்பிகள் அனைத்தையும் இறுக்கிப் பிடிக்கவும்.



நட்பு

பின்வரும் சோதனையில், ஆல்பர்ட்டைர் அதன் மதிப்பிடப்பட்ட வேகத்திற்கு ஏறக்குறைய சமமாக சுழல வேண்டும். பெரும்பாலான காரைகளை ஆல்பர்ட்டைர்கள் 5000 rpm என மதிப்பிடப்பட்டுள்ளன. சோதிக்கப்படும் குறிப்பிட்ட ஆல்பர்ட்டைர்களை உற்பத்தியாளரின் விவரக்குறிப்புகளைச் சரிபார்க்கவும்.

1. அணைக்கப்பட்டுள்ளதால், இன்னுள்ள இயக்கி, வாகனத்தின் அனைத்து மின் சுமைகளும் இயங்குகின்றனவா என்பதை உறுதிப்படுத்தவும். அணைக்கப்பட்டது. இன்னுள்ள வேகத்தை அதிகரிக்கவும். மீண்டும் இயக்கி, அம்மீட்டர் அதன் மிக உயர்ந்த மதிப்பைக் காட்டும் வரை கார்பன் பைலை சரிசெய்யவும். இந்த அளவீட்டைப் பதிவு செய்யவும்.

2. கார்பன் குவியலையும் இயந்திரத்தையும் அணைக்கவும்.

3. அளவீடு பூஜ்ஜியமாக இருந்தால் (வெளியீட்டு இல்லை என்றால்), ரோட்டரை காந்தமாக்கவும்.

ஆல்பர்ட்டைர் சாதாரணமாக இணைக்கப்பட்டுள்ளது. பேட்டரியின் நேர்மறை (+) முனையிலிருந்து ஆல்பர்ட்டைர் ரிலே (R) அல்லது இண்டிகேட்டர் (I) முனையத்திற்கு ஒரு ஜம்பர் லைட்களை நேரம் இணைக்கவும். இந்த செயல்முறை எதிர்மறை மற்றும் நேர்மறை கிரவுண்ட் அமைப்புகள் இரண்டிற்கும் பொருந்தும், மேலும் இது இயல்பான எஞ்சிய காந்தத்தன்மையை மீட்டுகும்.

4. படி 1 மற்றும் 2-ஐ மீண்டும் செய்யவும். வெளியீடு இன்னும் பூஜ்ஜியமாக இருந்தால், ஆல்பர்ட்டைரை மாற்றவும்.

3-32. ஆல்பர்ட்டைர் மாற்றதல். பின்வரும் திபந்தனைகளில் ஏதேனும் ஒன்று இருந்தால் ஆல்பர்ட்டைரை மாற்றவும்:

1. ஆல்பர்ட்டைரின் வெளியீட்டு மின்னழுத்தம் 15.5 வோல்ட்டைத் தாண்டுகிறது (பத்தி 3-30).

ஆல்பர்ட்டைர்களுக்குத் தனி ரெகுலேட்டர் இருந்தால், பழுதைக் கண்டறிய பொருத்தமான ரெகுலேட்டர் சேவை அறிக்கையைப் பயன்படுத்தவும்.

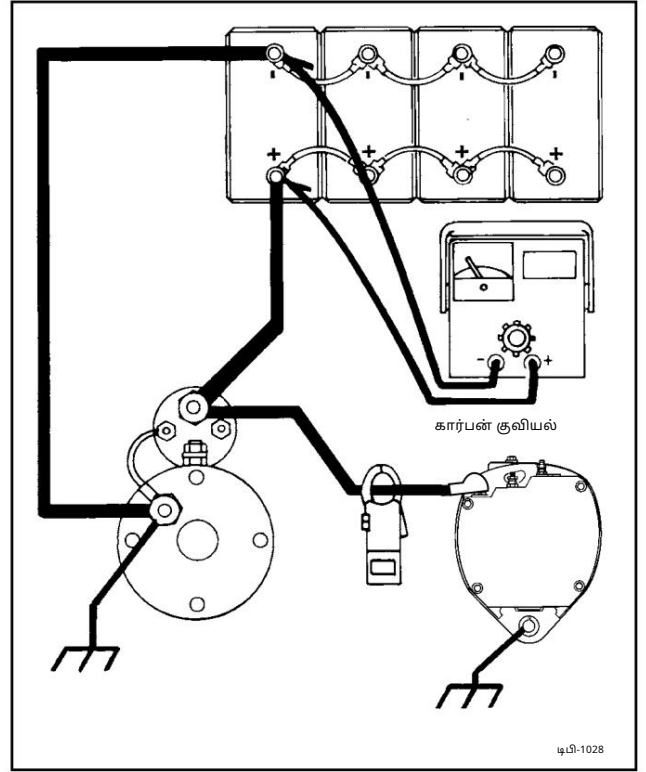
2. ஆல்பர்ட்டைரின் வெளியீட்டு மின்னோட்டமானது, அதன் மதிப்பிடப்பட்ட வெளியீட்டு மதிப்பின் (ஆல்பர்ட்டைர் உறைவில்

பொறிக்கப்பட்டுள்ளது) 10% வரம்பிற்குள் இல்லை. உதாரணங்கள்: 30-SI - 105 ஆம்பியர், 26-SI - 85 ஆம்பியர், மற்றும் 21-SI - 100 ஆம்பியர்.

3-33. அனைத்து சோதனைகளையும் நிறைவு செய்தல்

அனைத்து சோதனைக் கருவிகளும் அகற்றப்பட்டுப்பதை உறுதிப்படுத்திக் கொள்ளுங்கள்.

வாகனம் மற்றும் அதன் வயரிங், ஏதேனும் மாற்றப்பட்டுள்ளதால், மீண்டும் செயல்படும் நிலைக்குக் கொண்டு வரப்பட்டுள்ளது என்பதையும் உறுதி செய்தல்.



படம் 3-10. ஆம்பியர் வெளியீட்டுச் சோதனை

சுருக்கம்

இந்தக் கையேட்டில் உள்ள கண்டறியும் செயல்முறைகள் உங்கள் வழக்கமான தடுப்புப் பராமரிப்புத் திட்டத்தின் ஒரு பகுதியாக மாறும்போது, நினைவில் கொள்ள வேண்டிய இரண்டு முக்கிய குறிப்புகள் இதோ:

1. அவசரப்பட்டு முடிவுக்கு வராதீங்க.
2. பட்டியலிடப்பட்டுள்ள சரியான வரிசைப்படி நோயறிதல் செயல்முறைகளைச் செய்யவும்.

இந்த கண்டறியும் செயல்முறைகளைச் சரியாகப் பின்பற்றினால், சிக்கல்களைக் கண்டறிந்து, கனரக மின் அமைப்புகளைச் சிறப்பாகச் செயல்படும் வகையில் பராமரிக்க முடியும். இருப்பினும், நீங்கள் எதிர்கொள்ளக்கூடிய அனைத்து மாறிகளையும் இந்தக் கையேடு உள்ளடக்காமல் இருக்கலாம்.

உங்களுக்கு உதவி தேவைப்பட்டால், 800.372.0222 என்ற எண்ணில் தொழில்நுட்ப ஆதரவைத் தொடர்பு கொள்ளவும் அல்லது

delcoremytechsupport@phinia.com என்ற முகவரிக்கு மின்னஞ்சல் அனுப்பவும்.

பின்னிணைப்பு

5-1. ஸ்டார்ட் IMS அல்லது SIMS கண்டறியும் படிகள்

ஒருங்கிணைந்த காந்த சுவிட்ச் (IMS) ரிலே மற்றும் ஒருங்கிணைந்த ஓவர் கிராங்க் பாதுகாப்பு (IOCP) ஆகியவற்றைக் கொண்ட ஸ்டார்ட் ஸ்டார்டர், வாகன அமைப்பைப் பல்வேறு அமைப்பு சார்ந்த கோளாறுகளிலிருந்து பாதுகாக்க வடிவமைக்கப்பட்டுள்ளது. ஸ்டார்டர் அல்லது மின் அமைப்புக்குத் தீங்கு விளைவிக்கும் சூழ்நிலைகளில் ஸ்டார்டர் அமைப்பு செயல்படுவதை அனுமதிக்காமல், ஸ்டார்டர் ஸ்டார்டர் இதைச் சாதிக்கும்.

பழுது நீக்குவதற்கு, வாகனத்தில் ஸ்டார்டர் ஸ்டார்டர் சிம்ஸ் ரிலே மற்றும் ஒருங்கிணைந்த OCP பொருத்தப்பட்டுள்ளதா என்பதை நீங்கள் முதலில் சரிபார்க்க வேண்டும். இந்த செயலிழப்பு முறைகளிலிருந்து வாகனத்தைப் பாதுகாக்க சிம்ஸ் ரிலே நிரல்படுத்தப்பட்டுள்ளது:

- ஸ்டார்டர் இணைப்பு கண்காணிப்பு/தானியங்கி தொடக்க மறுமுயற்சி - சுழலவில்லை எனில் கிளிக் சத்தம் அல்லது சத்தியை நீட்டிக்கவும்
- இயங்கும் இயந்திரப் பூட்டுதல் - இயங்கும் இயந்திரத்துடன் இணைதல்
- அமைப்பின் குறைந்த/அதிக மின்னழுத்தத் தடை - அதிகப்படியான கிராங்க் மற்றும் பினியன் அதிர்வு
- நேர வரம்புக்குட்பட்ட கிராங்க் - ஓவர் கிராங்க்
- இன்ஜின் தொடங்கும் போது தானாகவே துண்டிக்கப்படுதல் - நீட்டிக்கப்பட்ட ஓவர்ரன்
- ஒருங்கிணைந்த OCP வெப்பத் துண்டிப்பு சுவிட்ச் - வெப்பத்தால் ஏற்படும் சேதம் நீட்டிக்கப்பட்ட கிராங்க்

காட்சி வேறுபாடுகள்

ஸ்டார்டர் ஐஎம்எஸ் ரிலே

சிம்ஸ் ரிலே



எச்சரிக்கை - ஸ்டார்ட் ஸ்டார்டர்!

IOCP பொருத்தப்பட்ட ஸ்டார்ட் IMS

(கிராங்க் உடன் ஒருங்கிணைக்கப்பட்டது)

கீழ் நோக்கி கிராங்கிங் செய்வதைத் தடுக்கிறது குறைந்த/அதிக மின்னழுத்தம் மற்றும் உயர் வெப்பநிலை நிலைமைகள்

எச்சரிக்கை லேபிள்

எச்சரிக்கை லேபிள்

சிம்ஸ் யூனிடின் கேனீல் வைக்கப்பட வேண்டும்

SIMS/IOCP பொருத்தப்பட்ட ஒரு வாகன அமைப்பில் உள்ள கோளாறுகளைக் கண்டறியும்போது, மின்னழுத்தம் வெப்பநிலையும் கண்டறிதலின்போது மிக முக்கியமானவை:

இணைப்பு கண்காணிப்பு/தானியங்கி மறுமுயற்சி - 12-வோல்ட் அமைப்பு:

இந்த அமைப்பு ஒரு வினாடிக்கும் குறைவான நேரத்தில் மூன்று முறை பினியனைப் பொருத்த முயற்சிக்கும், மூன்று முயற்சிகளும் தோல்வியுற்றால், இன்ஜின் பற்றவைப்பை அணைக்கவும்.

மற்றொரு முறை சுழற்றும் முயற்சி செய்வதற்கு முன்.

குறைந்த மின்னழுத்தத் தடை - 12-வோல்ட் அமைப்பு:

திறந்த சுற்று மின்னழுத்தம் 12 வோல்ட்டுக்கும் குறைவாக (பேட்ரீயின் மின்னூட்ட நிலையில் 25% க்குச் சமம்) இருந்தால்,

இயக்க முயற்சிகள் அனுமதிக்கப்படாது. இந்த நிலை இருந்தால், ஸ்டார்டரை அகற்றுவதற்கு முன், அமைப்பு மின்னழுத்தத்தைச் சரிபார்த்து, பேட்ரீகளை மின்னூட்டம் செய்யவும்.

உயர் மின்னழுத்தத் தடை - 12-வோல்ட் அமைப்பு:

ஸ்டார்டர் 14 வோல்ட்டுகளுக்கு மேல் சிம்ஸ் மின்னழுத்தத்தைக் கண்டால், SIMS/

IOCP முடங்கி, தொடக்க முயற்சியைத் தடுக்கும். இது உயர் மின்னழுத்த ஜம்ப்ஸ்டார்ட்களிலிருந்து பாதுகாக்கிறது

(14 வோல்ட்டுகளுக்கு மேல் ஜம்ப்ஸ்டார்ட் செய்ய முயற்சித்தால் ஸ்டார்டர் முடங்கிவிடும்).

ஒருங்கிணைந்த கிராங்க் மேல் பாதுகாப்பு - 12-வோல்ட் அமைப்பு:

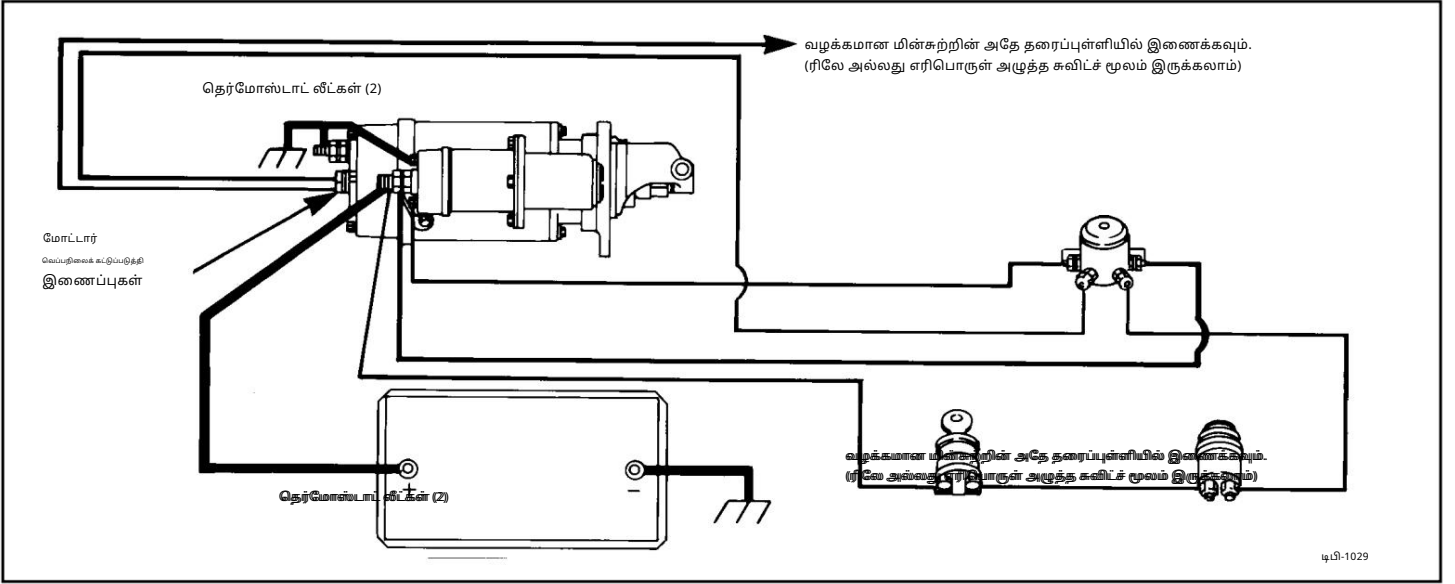
ஸ்டார்டரைத் தொடர்ந்து சுழற்றும்போது அதன் உள் வெப்பநிலை 150°C-க்கு மேல் சென்றால், OCP சுவிட்ச்

திறந்து, ஸ்டார்ட் செய்யும் முயற்சியை நிறுத்திவிடும். இது ஸ்டார்டர் குளிர்ச்சியடையவும், OCP மூடக்கொள்ளவும்

வழிவகுக்கும், அதன் பிறகு சுழற்றும் சுழற்சியை மேற்கொள்ளலாம். வாகனத்திலிருந்து அகற்றுவதற்கு முன், ஸ்டார்டரைக் குளிர்ச்சியடைய அனுமதிக்கவும்.

குறிப்பு:

ஸ்டார்டர் சிஸ்டத்தில் உள்ள கோளாறுகளைக் கண்டறியும்போது, ஸ்டார்டரை அகற்றுவதற்கு முன் "S" டெர்மினலில் போதுமான மின்னழுத்தம் உள்ளதா என்பதைச் சரிபார்க்கவும். மின்னழுத்தங்கள் அதிகமாகவோ அல்லது குறைவாகவோ இருந்தாலோ, அல்லது அதிக வெப்பநிலையால் ஓவர்-கிராங்கிங் ஏற்பட்டு OCP ஸ்விட்ச் திறந்தாலோ, SIMS யூனிட் ஸ்டார்டர் சிஸ்டத்தைப் பாதுகாக்கக்கூடும்.



ஓவர்கிராங்க் பாதுகாப்புடன் கூடிய டெல்கோ ரெமி ஸ்டார்ட்டர்கள்

மோட்டார் வெப்பநிலைக் கட்டுப்பாடு இணைப்புகள்

5-2. ஓவர்கிராங்க் பாதுகாப்பு (OCP) மின்சுற்றுச் சரிபார்ப்பு

OCP சுற்றில் உள்ள தெர்மோஸ்டாட்டின் தொடர்ச்சியைச் சரிபார்க்க, வயரிங் ஹார்னஸ் கனெக்டரைக் கழற்றி, இரண்டிலும் ஒரு ஒம்மீட்டரை இணைக்கவும். ஸ்டார்ட்டரில் உள்ள தெர்மோஸ்டாட் டெர்மினல்கள். ஒம்மீட்டர் காட்ட வேண்டிய அளவு:

பூஜ்ஜியம். இல்லையெனில், தெர்மோஸ்டாட் திறந்த மின்சுற்றில் உள்ளது. மேலும் இந்தக் கையேட்டில் உள்ள மற்ற சோதனைகளைத் தொடர்வதற்கு முன் ஸ்டார்ட்டரை மாற்ற வேண்டும்.

வெப்பமாக இருக்கும்போது தெர்மோஸ்டாட்டைச் சரிபார்க்க வேண்டாம், ஏனெனில் ஒரு குறிப்பிட்ட வெப்பநிலைக்கு மேல் அது திறந்த சுற்றாக இருக்க வேண்டும்.

5-3. தொடர் மற்றும் இணை சார்ஜர்களைக் கொண்டு பல பேட்டிகளை சார்ஜ் செய்தல்

இந்த நடைமுறைகள், எதிர்காலப் பயன்பாட்டிற்காக மின்னேற்றப்பட்ட மின்கலன்களை வழங்குவதற்கு உதவுகின்றன. இருப்பினும், "பூஸ்ட்" சார்ஜிங் அல்லது "ஃபாஸ்ட்" சார்ஜிங் இதில் உள்ளடக்கப்படவில்லை. பேட்டரி குழுக்களை சார்ஜ் செய்வதற்கான அடிப்படை வழிகாட்டுதல்கள் கீழே கொடுக்கப்பட்டுள்ளன, மேலும் டெல்கோ சேவை அறிக்கைகளில் கூடுதல் தகவல்கள் உள்ளன. 1B-115 மற்றும் 1B-116.

பல பேட்டிகளை மின்னேற்றம் செய்ய இன்று பயன்பாட்டில் உள்ள இரண்டு வகையான பேட்டரி சார்ஜர்கள் ஆகும்:

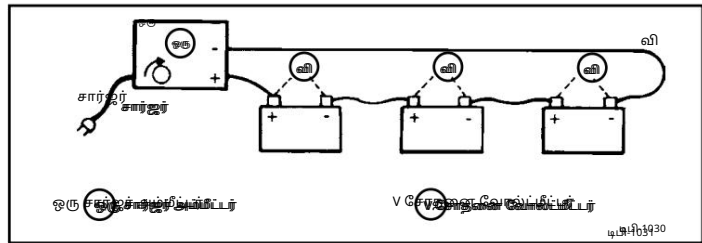
- மின்னோட்டத்தைக் கட்டுப்படுத்தும் (பெரும்பாலும் நிலையான மின்னோட்டம் அல்லது தொடர் மின்னோட்டம் என அழைக்கப்படுகிறது) சார்ஜர்கள்)
- மின்னழுத்தத்தைக் கட்டுப்படுத்தும் (பெரும்பாலும் நிலையான மின்னழுத்தம் அல்லது இணை என அழைக்கப்படுகிறது) சார்ஜர்கள்)

மின்னோட்டத்தைக் கட்டுப்படுத்தும் முறையில், ஒவ்வொரு மின்கலமும் சம அளவு மின்னேற்ற மின்னோட்டத்தைப் பெறும் வகையில் மின்கலங்கள் இணைக்கப்படுகின்றன. (வழக்கமான இணைப்பு முறைக்கு படம் 1-ஐப் பார்க்கவும்.)

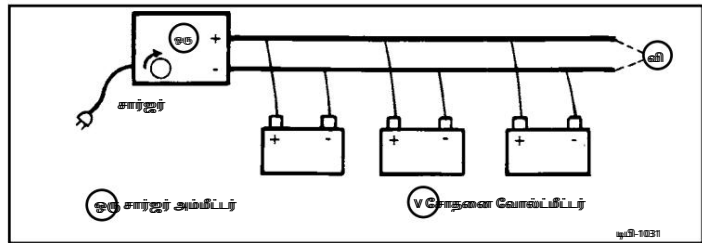
மின்னழுத்தக் கட்டுப்பாட்டுடன், பேட்டிகள் இவ்வாறு இணைக்கப்படுகின்றன:

மின்னேற்ற மின்னோட்டம் பிரிக்கப்பட்டு, ஒவ்வொரு மின்கலமும் A அளவை மட்டுமே பெறுகிறது. சார்ஜரின் மின்னழுத்தத்தில் அது ஏற்றுக்கொள்ளக்கூடிய மின்னேற்ற மின்னோட்டம். (வழக்கமான இணைப்புகளும் 2-ஐப் பார்க்கவும்.) இந்த வேறுபாடுகளின் காரணமாக, செயல்முறைகளும் வேறுபடுகின்றன.

எந்த வகை சார்ஜர் பயன்படுத்தப்பட்டாலும், சார்ஜர் அம்மீட்டர் மற்றும் டெஸ்ட் வோல்ட்மீட்டர் இடையே வேறுபாடுகள் உள்ளன. பேட்டிகள்: அவற்றின் வயது, கொள்ளளவு, அளவு, மின்னேற்ற நிலை மற்றும் வகை. இந்த வேறுபாடுகளின் காரணமாக, குழுவாக மின்னேற்றம் செய்யும் செயல்முறையின்போது பேட்டிகளின் நேரம் கவனமும் செலுத்தப்பட வேண்டும்.



படம் 1.



படம் 2.

சார்ஜிங் ரேக்கிங் சார்ஜ் குறைவாக ஆவதையோ அல்லது அதிகமாக ஆவதையோ மற்றும் பேட்டரி சேதமடைவதையோ தடுக்க.

பின்வரும் வழிமுறைகள் பரிந்துரைக்கப்படுகின்றன:

நட்ட

பின்வரும் பரிந்துரைகள், 55° முதல் 85°F (13° முதல் 30°C) வரையிலான அறை வெப்பநிலையில் உள்ள மின்பகுளி மற்றும்

தகடுகளைக் கொண்ட மின்கலன்களுக்கானவை. மிகவும் குளிர்ந்த மின்கலன்கள் மிகக் குறைந்த மின்னோற்ற

மின்னோட்டத்தையே ஏற்கும். மேலும் அவை பரிந்துரைக்கப்பட்ட செயல்முறைகளுக்கு இணங்காது.

5-4. மின்னோட்டத்தைக் கட்டுப்படுத்தும் அல்லது தொடர் சார்ஜர்களில் குழுவாக மின்னோற்றம் செய்தல்

1. அனைத்து மின்கலன்களின் மூலங்களிலோ அல்லது உறைகளிலோ விரிசல் உள்ளதா எனப் பார்வையால் சரிபார்க்கவும்; அவற்றை மாற்றவும்.

வெளிப்படையாகவே சேதமடைந்த பேட்டரிகள்.

அ. ஃபில்லர்-கேப் பேட்டரிகள்: ஹைட்ரோமீட்டரைக் கொண்டு சரிபார்க்கவும். அளவிடு 1.230 அல்லது அதற்கு மேல்

இருந்தால், டெஸ்கோ சேவை அறிக்கை 1B-115-இல் விவரிக்கப்பட்டுள்ளபடி சோதிக்கவும். அளவிடு 1.230-க்குக்

குறைவாக இருந்தால், சார்ஜ் செய்யும் செயல்முறையைத் தொடரவும். திரவ மட்டம் குறைவாக இருந்தால்,

ஹைட்ரோமீட்டர் அளவிடுகளுக்குப் போதுமான அளவு நீர் மட்டத்தைக் கொண்டுவர தண்ணீர் சேர்க்கவும்

(ஆனால் ஸ்ப்ளிட் ரிங் வரை அல்ல). பின்னர் சார்ஜ் செய்யும் செயல்முறையைத் தொடரவும். சார்ஜ் செய்த பிறகு, ஸ்ப்ளிட்

ரிங் வரை மட்டும் தண்ணீர் சேர்க்கவும்.

b. ஃப்ரீடம் பேட்டரிகள்: உள்ளமைக்கப்பட்ட ஹைட்ரோமீட்டரைச் சரிபார்க்கவும்; அது தெளிவாகவோ அல்லது

மஞ்சளாகவோ இருந்தால், பேட்டரியை மாற்றவும். ஹைட்ரோமீட்டரில் பச்சை நிறப் புள்ளி இருந்தால், சார்ஜ் செய்ய

வேண்டாம், ஆனால் டெஸ்கோ சேவை அறிக்கை 1B-116-இல் விவரிக்கப்பட்டுள்ளபடி சோதிக்கவும். ஹைட்ரோமீட்டர்

கருமையாக இருந்தால், சார்ஜ் செய்யும் செயல்முறையைத் தொடரவும்.

2. படம் 1-இல் காட்டப்பட்டுள்ளபடி மின்கலன்களை சார்ஜ்ரூடன் இணைக்கவும். வேண்டாம்

அதிகப்படியான பேட்டரிகளை இணைப்பதன் மூலம் சார்ஜரின் மின்னழுத்தத் திறனை மீற வேண்டாம். அனைத்து இணைப்புகளும்

சுத்தமாகவும் இறுக்கமாகவும் இருப்பதை உறுதிப்படுத்திக் கொள்ளுங்கள். மின்னோற்ற விகிதத்தை 5-10 ஆம்பியர்

வரம்பிற்குள் அமைத்து, மின்னோற்றம் செயல்முறை முழுவதும் இந்த விகிதத்தைப் பராமரிக்கவும்.

3. இரண்டு அல்லது மூன்று மணி நேரம் சார்ஜ் செய்த பிறகு, பேட்டரிகளைப் பின்வருமாறு சரிபார்க்கவும்:

அ. ஃபில்லர்-கேப் பேட்டரிகள்: ஒவ்வொரு மணி நேர இடைவெளியிலும் ஹைட்ரோமீட்டர் அளவிடுகளை எடுக்கவும்.

அளவிடுகளை 80°F (27°C) அளவிற்குச் சரிசெய்யவும். தொடர்ந்து மூன்று மணி நேர அளவிடுகளுக்குப் பிறகும், தன்

அடர்த்தியில் அதிகரிப்பு இல்லாதபோது, எந்தவொரு பேட்டரியையும் சார்ஜரிலிருந்து அகற்றவும். சூடாகும் (125°F, 52°C)

அல்லது கடுமையாக வாயுக்களை வெளியிடும் எந்தவொரு பேட்டரியையும், சோதனைக்காக சார்ஜரிலிருந்து

அகற்ற வேண்டும். பேட்டரிகள் அகற்றப்பட்ட பிறகு, அதே சார்ஜிங் விகிதத்தைப் பராமரிக்க கட்டுப்பாட்டை மீண்டும்

சரிசெய்யவும்.

b. ஃப்ரீடம் பேட்டரிகள்: பச்சைப் புள்ளி தென்படுகிறதா எனச் சரிபார்க்கவும். பச்சைப் புள்ளி தொடர்ந்து தெரிகிறதா

என்பதைப் பார்க்க. ஒவ்வொரு மணி நேர இடைவெளியிலும் பேட்டரிகளை அசைக்கவும் அல்லது சாய்க்கவும். மேலும்,

படம் 1-இல் காட்டப்பட்டுள்ளபடி, இணைக்கப்பட்ட சோதனை வோல்ட்மீட்டரைக் கொண்டு ஒவ்வொரு பேட்டரியின்

முனைய மின்னழுத்தத்தையும் சரிபார்க்கவும். சார்ஜ் செய்யும்போது, பேட்டரியின் குறுக்கே உள்ள மின்னழுத்தம் 16.0

வோல்ட் அல்லது அதற்கு அதிகமாக இருந்தால், அல்லது பச்சைப் புள்ளி தோன்றினால், சார்ஜரிலிருந்து பேட்டரியை

அகற்றவும். பேட்டரியின் உறையைத் தொட்டுப் பார்த்து உணரும்போது சூடாகும் (125°F, 52°C) எந்தவொரு பேட்டரியும்,

அல்லது கடுமையாக வாயுவை வெளியிடும் எந்தவொரு பேட்டரியும், சோதனைக்காக சார்ஜரிலிருந்து அகற்றப்பட

வேண்டும். சார்ஜ் செய்யப்பட்ட பேட்டரிகள் அகற்றப்படும்போது, மீதமுள்ள பேட்டரிகளில் அதே சார்ஜிங் விகிதத்தைப்

பராமரிக்க கட்டுப்பாட்டை மீண்டும் சரிசெய்யவும்.

4. மின்னோற்றம் செய்த பிறகு, பேட்டரிகள் பயன்படுத்தத் தகுந்த நிலையில் உள்ளனவா என்பதை உறுதிப்படுத்த, டெஸ்கோ சேவை

அறிக்கைகள் 1B-115 மற்றும் 1B-116-இல் விவரிக்கப்பட்டுள்ள சோதனை நடைமுறையின்படி அனைத்து பேட்டரிகளையும்

சோதிக்க வேண்டும்.

5-5. மின்னழுத்தத்தைக் கட்டுப்படுத்தும் அல்லது இணை சார்ஜர்களில் குழுவாக மின்னோற்றம் செய்தல்

1. அனைத்து மின்கலன்களின் மூலங்களிலோ அல்லது உறைகளிலோ விரிசல் உள்ளதா எனப் பார்வையால் சரிபார்க்கவும்; அவற்றை மாற்றவும்.

வெளிப்படையாகவே சேதமடைந்த பேட்டரிகள்.

அ. ஃபில்லர்-கேப் பேட்டரிகள்: ஹைட்ரோமீட்டரைக் கொண்டு சரிபார்க்கவும்; அளவிடு 1.230 அல்லது அதற்கு மேல்

இருந்தால், டெஸ்கோ சேவை அறிக்கை 1B-115-இல் விவரிக்கப்பட்டுள்ளபடி சோதிக்கவும். அளவிடு 1.230-க்குக்

குறைவாக இருந்தால், சார்ஜ் செய்யும் செயல்முறையைத் தொடரவும். திரவ மட்டம் குறைவாக இருந்தால்,

ஹைட்ரோமீட்டர் அளவிடுகளுக்குப் போதுமான அளவு மட்டம் உயரும் வரை தண்ணீர் சேர்க்கவும், ஆனால்

ஸ்ப்ளிட் ரிங் வரை தண்ணீர் சேர்க்க வேண்டாம். பின்னர் சார்ஜ் செய்யும் செயல்முறையைத் தொடரவும். சார்ஜ் செய்த

பிறகு, ஸ்ப்ளிட் ரிங் வரை தண்ணீர் சேர்க்கவும்.

b. ஃப்ரீடம் பேட்டரிகள்: உள்ளமைக்கப்பட்ட ஹைட்ரோமீட்டரைச் சரிபார்க்கவும்; அது தெளிவாகவோ அல்லது

மஞ்சளாகவோ இருந்தால், பேட்டரியை மாற்றவும். ஹைட்ரோமீட்டரில் பச்சை நிறப் புள்ளி இருந்தால், சார்ஜ்

செய்ய வேண்டாம், ஆனால் சேவை அறிக்கை 1B-116-இல் விவரிக்கப்பட்டுள்ளபடி சோதிக்கவும். ஹைட்ரோமீட்டர்

கருமையாக இருந்தால், சார்ஜ் செய்யும் செயல்முறையைத் தொடரவும்.

2. படம் 2-இல் காட்டப்பட்டுள்ளபடி, பேட்டரிகளையும் டெஸ்ட் வோல்ட்மீட்டரையும் சார்ஜ்ரூடன் இணைக்கவும். அனைத்து

இணைப்புகளும் சுத்தமாகவும் இறுக்கமாகவும் இருப்பதை உறுதி செய்யவும்.

சார்ஜிங் மின்னழுத்த அமைப்பை 16.0 வோல்ட்டுகளுக்கு மிகாத ஒரு நிலைக்கு அமைக்கவும். ஆரம்பத்தில் சார்ஜரால்

இந்த மின்னழுத்தத்தை அடைய முடியாமல் போகலாம், ஆனால் பேட்டரிகள் சார்ஜ் ஆகி, குறைந்த மின்னோட்டத்தை

ஏற்கும் போது, மின்னழுத்தம் உயரும். சார்ஜரின் அம்மீட்டர், இணைக்கப்பட்ட பேட்டரிகளுக்குச் செல்லும் மொத்த

மின்னோட்டத்தைக் காட்டுகிறது. இந்த மின்னோட்டம் பிரிக்கப்படுகிறது

பல்வேறு பேட்டரிகளுக்குள் இதைச் செருகவும். இது ஒவ்வொரு பேட்டரியின் மின்னோட்ட ஏற்புத்திறனின் அளவிடு

அல்ல. அதிகப்படியான பேட்டரிகளை இணைப்பதன் மூலம் சார்ஜரின் திறனை மீறாதீர்கள். சார்ஜர் உற்பத்தியாளரின்

வழிமுறைகளைப் பின்பற்றவும்.

வழிமுறைகள்.

3. இரண்டு அல்லது மூன்று மணி நேரத்திற்குப் பிறகு, ஒவ்வொரு மணி நேர இடைவெளியிலும் பேட்டரிகளைச் சரிபார்க்கவும்.

பின்வருமாறு:

அ. ஃபில்லர்-கேப் பேட்டரிகள்: ஒவ்வொரு மணி நேர இடைவெளியிலும் ஹைட்ரோமீட்டர் அளவிடுகளை எடுக்கவும்.

அளவிடுகளை 80°F (27°C) அளவிற்குச் சரிசெய்யவும். தொடர்ந்து மூன்று மணி நேர அளவிடுகளுக்குப் பிறகும்,

குறிப்பிட்ட ஈர்ப்பு விசையில் (specific gravity) எந்த அதிகரிப்பும் இல்லை என்றால், எந்தவொரு பேட்டரியையும்

சார்ஜரிலிருந்து அகற்றவும். சூடாகும் (125°F, 52°C) அல்லது கடுமையாக வாயுக்களை வெளியிடும் எந்தவொரு

பேட்டரியையும் சார்ஜரிலிருந்து அகற்றிச் சோதிக்க வேண்டும். ஒருவேளை சூடான பேட்டரி அகற்றப்பட்டால்,

பெரும்பாலான சார்ஜிங் மின்னோட்டம் அந்த பேட்டரிக்குச் சென்றுகொண்டிருந்தது என்று சொருள். மேலும், மீதமுள்ள

பேட்டரிகள் மிகக் குறைந்த அளவே சார்ஜிங் பெற்றிருப்பதால், அவற்றைத் தொடர்ந்து சார்ஜ் செய்ய வேண்டியது

அவசியமாகும்.

தற்போதைய.

b. ஃப்ரீடம் பேட்டரிகள்: பச்சைப் புள்ளி தென்படுகிறதா எனச் சரிபார்க்கவும். பச்சைப் புள்ளி தொடர்ந்து தெரியும் போது,

சார்ஜரிலிருந்து பேட்டரியை அகற்றவும். பேட்டரியின் உறையைத் தொட்டுப் பார்த்து உணரும்போது, அது சூடாக (125°F,

52°C) ஆகினாலோ அல்லது அதிலிருந்து கடுமையாக வாயுக்கள் வெளிப்பட்டாலோ, அந்த பேட்டரியை

சார்ஜரிலிருந்து அகற்றிச் சோதிக்க வேண்டும். ஒருவேளை சூடான பேட்டரி அகற்றப்பட்டால், பெரும்பாலான மின்னோற்ற

மின்னோட்டம் அந்த பேட்டரிக்குச் சென்றிருக்கும். மீதமுள்ள பேட்டரிகள் மிகக் குறைந்த மின்னோற்ற

மின்னோட்டத்தையே பெற்றிருப்பதால், அவற்றைத் தொடர்ந்து மின்னோற்றம் செய்ய வேண்டியிருக்கும்.

பேட்டரிகளை அகற்றும்போது, தேவைப்பட்டால், மின்னழுத்தத்தை 16.0 வோல்ட்டுக்குக் கீழே வைத்திருக்க கட்டுப்பாட்டை

மீண்டும் சரிசெய்யவும்.

4. மின்னோற்றம் செய்த பிறகு, பேட்டரிகள் பயன்படுத்தத் தகுந்த நிலையில் உள்ளனவா என்பதை உறுதிப்படுத்த, டெஸ்கோ சேவை

அறிக்கைகள் 1B-115 மற்றும் 1B-116-இல் விவரிக்கப்பட்டுள்ள சோதனை நடைமுறையின்படி அனைத்து பேட்டரிகளையும்

சோதிக்க வேண்டும்.

5-6. கனரக கண்டறியும் செயல்முறைகள் தரவு

பிரிவு 3-7 பேட்டரி கேபிள் சோதனை

500 ஆம்பியர் சமையுடன் (படம் 3-3 இலிருந்து)

$$\begin{array}{ccc}
 \begin{array}{c} \text{நேர்மறை கேபிள்} \\ \text{இழப்பு} \\ \hline \text{வி4} \end{array} & + & \begin{array}{c} \text{எதிர்மறை கேபிள்} \\ \text{இழப்பு} \\ \hline \text{வி5} \end{array} & + & \begin{array}{c} \text{எதிர்மறை கேபிள்} \\ \text{இழப்பு} \\ \hline \end{array} \\
 & & & & \text{(அதிகபட்சம் 0.500 V)}
 \end{array}$$

பிரிவு 3-15 மற்றும் 3-16 ஸ்டார்டர் சோலனாய்டு சுற்று சோதனை

100 ஆம்பர் சமையுடன் (படம் 3-6 இலிருந்து)

$$\begin{array}{ccccccc}
 \begin{array}{c} \text{முதல் கம்பி} \\ \text{இழப்பு} \\ \hline \text{வி4} \end{array} & + & \begin{array}{c} \text{இரண்டாவது கம்பி} \\ \text{இழப்பு} \\ \hline \text{வி10} \end{array} & + & \begin{array}{c} \text{மேக் சவிட்ச்} \\ \text{இழப்பு} \\ \hline \text{வி11} \end{array} & = & \begin{array}{c} \text{மொத்த சோலனாய்டு} \\ \text{மின்சுற்று இழப்பு} \\ \hline \end{array} \\
 & & & & & & \text{(அதிகபட்சம் 1.00 V)}
 \end{array}$$

பிரிவு 3-27 ஆல்டர்னேட்டர் வயரிங் இழப்பு

ஆம்பியர் சமை = ஆல்டர்னேட்டரின் மதிப்பிடப்பட்ட வெளியீடு (படம் 3-8 இலிருந்து)

$$\begin{array}{ccc}
 \begin{array}{c} \text{நேர்மறை சுற்று} \\ \text{இழப்பு} \\ \hline \text{வி24} \end{array} & + & \begin{array}{c} \text{எதிர்மறை சுற்று} \\ \text{இழப்பு} \\ \hline \text{வி25} \end{array} & + & \begin{array}{c} \text{ஆல்டர்னேட்டர் சுற்று} \\ \text{இழப்பு} \\ \hline \end{array} \\
 & & & & \text{(அதிகபட்சம் 0.500 V)}
 \end{array}$$

(காட்டப்பட்டுள்ள ஆம்பியர் சமை மற்றும் அதிகபட்ச மின்னழுத்த இழப்புகள் 12-வோல்ட் அமைப்புகளுக்கானவை.)



வாடிக்கையாளர் உதவிக்கு, அழைக்கவும்:

1.800.372.0222